

ТИПОВОЙ ПРОЕКТ

416-1-153.84

Бытовой корпус АТП на 300 грузовых автомобилей с частично закрытой стоянкой

АЛЬБОМ III

ЗАДАНИЕ ЗАВОДУ-ИЗГОТОВИТЕЛЮ НА ЭЛЕКТРОБОРУДОВАНИЕ И АВТОМАТИКУ
СОСТАВ ПРОЕКТА

- АЛЬБОМ I АРХИТЕКТУРНО-СТРОИТЕЛЬНЫЕ ЧЕРТЕЖИ.
- АЛЬБОМ II САНТЕХНИЧЕСКИЕ И ЭЛЕКТРОТЕХНИЧЕСКИЕ ЧЕРТЕЖИ.
- АЛЬБОМ III ЗАДАНИЕ ЗАВОДУ-ИЗГОТОВИТЕЛЮ НА ЭЛЕКТРОБОРУДОВАНИЕ И АВТОМАТИКУ
- АЛЬБОМ IV СПЕЦИФИКАЦИЯ ОБОРУДОВАНИЯ
- АЛЬБОМ V ВЕДОМОСТИ ПОТРЕБНОСТИ В МАТЕРИАЛАХ.
- АЛЬБОМ VI СМЕТНАЯ ДОКУМЕНТАЦИЯ
- АЛЬБОМ VII ПРОЕКТНАЯ ДОКУМЕНТАЦИЯ НА ПЕРЕВОД ПОМЕЩЕНИЙ ПОД ПРУ

ТИПОВОЙ ПРОЕКТ

Ростовским филиалом
„Гипроавтотранс“

Главный инженер института
Шульгин А.И. Пономарев В.П.
Главный инженер проекта
Шульгин А.И. Шульгин А.И.

РАЗРАБОТАН :

„ЦНИИпромзданий“

Зам. директора по научной работе
Ким Н.Н. Ким Н.Н.
руководитель отдела архитектуры
Вспомогательных зданий
Скворб Л.А. Скворб Л.А.

Рабочий проект утвержден Минавтотрансом РСФСР
от 21.04.84г. протокол № 21
и введен в действие с 01.08.84г.

					Прибызан	
Инв №						

СОДЕРЖАНИЕ АЛБОМА

Лист	Наименование	Стр.
	Содержание альбома	2
1	Перечень комплектных устройств	3
2	Эскиз №1 для заказа кнопочного поста ПКУ15-19.231 40уз	3
	<u>Щит автоматизации 1ЦА для t° расч. для отопления -30°C, -40°C</u>	
31; 32	Щит автоматизации 1ЦА. Технические данные аппаратов.	4
4	Щит автоматизации 1ЦА. Общий вид.	5
5	Щит автоматизации 1ЦА. Перечень надписей.	10
6	Щит автоматизации 1ЦА. Схема электрическая принципиальная.	6
7	Щит автоматизации 1ЦА. Схема соединений.	7
	<u>Щит автоматизации 1ЦА для t° расч. для отопления -20°C</u>	
81; 82	Щит автоматизации 1ЦА. Технические данные аппаратов	8
9	Щит автоматизации 1ЦА. Общий вид	9

Лист	Наименование	Стр.
10	Щит автоматизации 1ЦА. Перечень надписей	10
11	Щит автоматизации 1ЦА. Схема электрическая принципиальная.	11
12	Щит автоматизации 1ЦА. Схема соединений	12
	<u>Щит сигнализации ЦС</u>	
131; 132	Щит сигнализации ЦС. Технические данные аппаратов	13
14	Щит сигнализации ЦС. Общий вид.	14
15	Щит сигнализации ЦС. Перечень надписей	15
16	Щит сигнализации ЦС. Схема электрическая принципиальная.	15
17	Щит сигнализации ЦС. Схема соединений	16
18	Опросный лист для заказа ВРУ	17

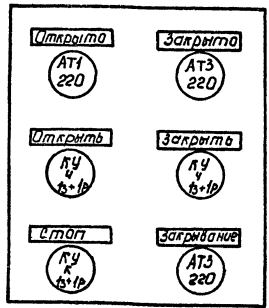
Наименование	кол. нкч	кол. прив.-вспомог. ламп	Обозначение таблички аппаратов	Примечание
1. Щит автоматизации ЦСА	1	2	-АН, л.31, 32	
2. Щит автоматизации ТСА	1	2	-АН, л.81, 82	
3. Щит сигнализации ШС	1	2	-АН, л.151, 152	

Ген.пр.	Шульгин	<i>Шульгин</i>
Н.контр.	Голубовская	<i>Голубовская</i>
Нач. отд.	Полынов	<i>Полынов</i>
Рук. гр.	Хитина	<i>Хитина</i>
Ст. инж.	Звягинцева	<i>Звягинцева</i>
Инженер	Рипка	<i>Рипка</i>

ТП 416-1-153.84 АН

Перечень комплектных устройств

Копирвал ЛМФ -
Формат А4



Данный чертеж передается заводу-изготовителю кнопочных панелей.

Ген.пр.	Шульгин	<i>Шульгин</i>
Н.контр.	Голубовская	<i>Голубовская</i>
Нач. отд.	Полынов	<i>Полынов</i>
Рук. гр.	Хитина	<i>Хитина</i>
Ст. инж.	Звягинцева	<i>Звягинцева</i>
Инженер	Рипка	<i>Рипка</i>

ТП 416-1-153.84 АН

Эскиз № для заказа кнопочного поста ПКЧУ 15-19. 231 4043

Копирвал ЛМФ -
Формат А4

Формат	Зона	Поз.- №	Обозначение	Наименование	Кол.	Приме- чание
				<u>Документация</u>		
A3			-АН, л.4	Чертеж общего вида	1	
A3			-АН, л.6	Схема электрическая принципиальная	1	
A3			-АН, л.7	Схема соединений	1	
A4			-АН, л.5	Таблица перечня названий	1	
				<u>Сборочные единицы</u>		
			01	Выключатель АБЗ-М U~220 В; Зр.1А, отс.1.3	01	SF1
			02	Выключатель АБЗ-М U~220 В; Зр.0.63А, отс.1.3	02	SF2; SF3
			03	Реле РПУ-4-363 УЗ U~220 В; 50 Гц	07	K1...K7
			04	Реле РВЛ72-3221-0044 U~220 В; 50 Гц	01	KT

t°С расч. для отопления -30, -40

гп 416-1-153.84

АН

ГИП	Щербин	Щербин
Н.контр.	Сидоровская	Щербин
Ноч. отв.	Малачанов	Щербин
Рук. пр.	Хитина	Щербин
Ст. инж.	Венюсова	Щербин

Щит автоматизации ЦУА
Технические данные
аппаратов

Стадия	Лист	Листов
Р	31	18
МИНИАТОТРАНС РСФСР		
ГИПРОВАТТРАНС		
РАСТОВСКИЙ ФИЛИАЛ		

Формат	Зона	Поз.- №	Обозначение	Наименование	Кол.	Примечание
		14		Ступенчатый импульсный прерыватель СИП-01М; U~220В	01	поз. 9а
				Н 51	01	
		05		Переключатель ПКУЗ-12С УЗ схема 3030	01	SA3
		06		Переключатель ПКУЗ-12А УЗ схема 2029	01	SA5
		07		Переключатель ПКУЗ-12С УЗ схема 2029	02	SA2; SA4
		08		Переключатель ПКУЗ-12С УЗ схема 3092	01	SA1
		09		Кнопка КЕ-011УЗ исполнение 2	02	SВ1; SВ3
				толкатель красный		
		10		Кнопка КЕ-011УЗ исполнение 2		
				толкатель черный	02	SВ2; SВ4
		11		Арматура АС-220 U~220 В, цвет красный	01	HL 2
		12		Арматура АС-220 U~220 В, цвет зеленый	01	HL 1
		13		Полупроводниковый регулятор температуры ПТР-3-04; U~220 В	01	поз. 9
				Кабелька из 15 жил на ток 16 А	04	

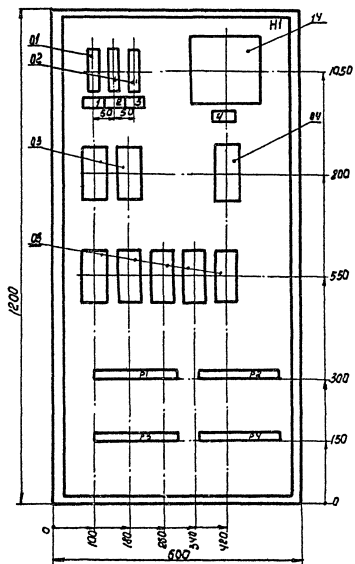
гп 416-1-153.84

АН

Лист
32

ТИПОВОЙ ПРОЕКТ № 1/16-1-153.84-АЛЬБОМ III

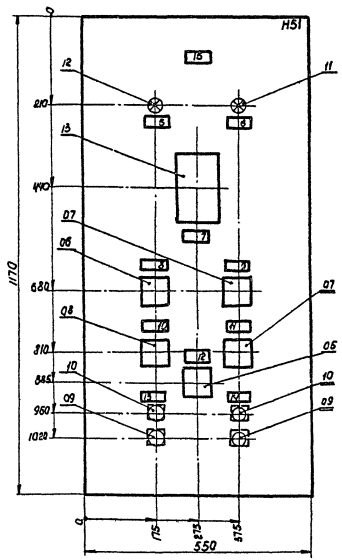
Вид спереди
Дверь не показана



Глубина ящика - 500 мм

t°С расч. для отопления -30, -40

Дверь
Вид спереди

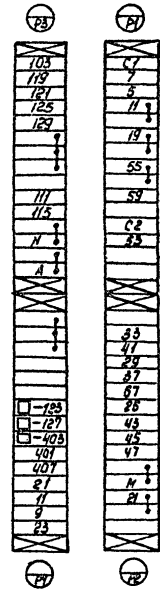
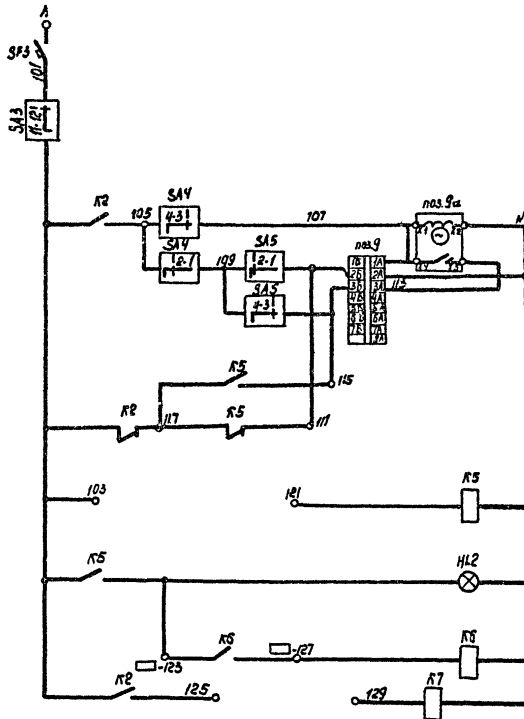
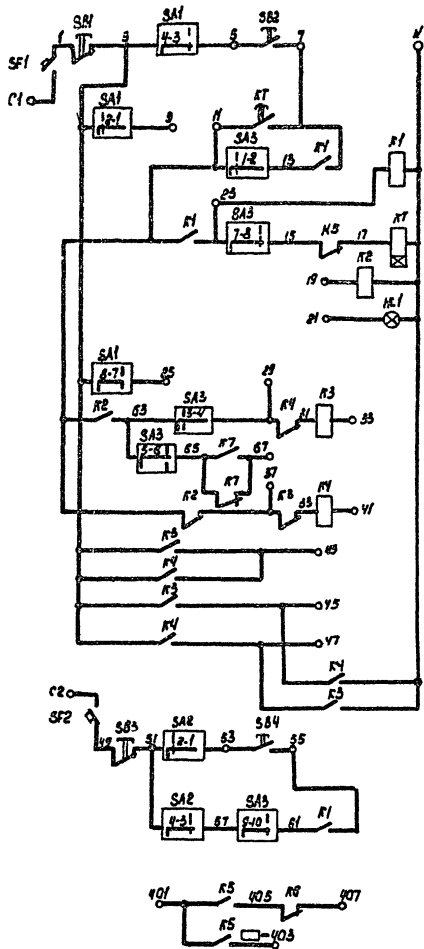


См. в левом столбце и в центре листа и № 1/16-1-153.84-АЛЬБОМ III

ТП-416-1-153.84-АН		Стандарт	Масса	Масштаб
Щит автоматизации ВД Общий вид		Р		
ГПП Шульгин Н. Конь Соханская Печат. Молчанов Руч. гр. Хитина Ст. инж. Перелова		Лист 4	Листов 18	
		Миниавтоматизация ВД СИПР АВТОТРАНС Ростовский филиал		

ТИПОВОЙ ПРОЕКТ № 16-1-153.84 АЛБОМ II

Ш. № подл. Подпись и дата выданья



t° расч. для отаплиения -30, -40

Гип	Шильбин	Шильбин
Н. контр.	Сотникова	Шильбин
Нач. отд.	Молчанова	Шильбин
Руч. р.	Хитина	Шильбин
Ст. инж.	Белокурова	Шильбин

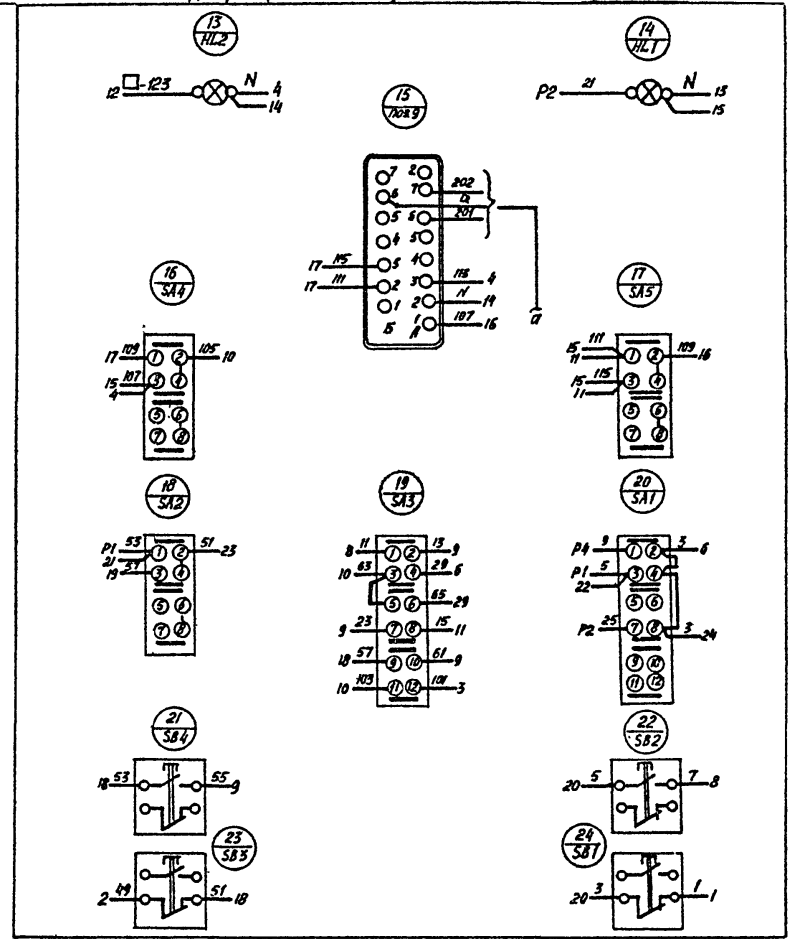
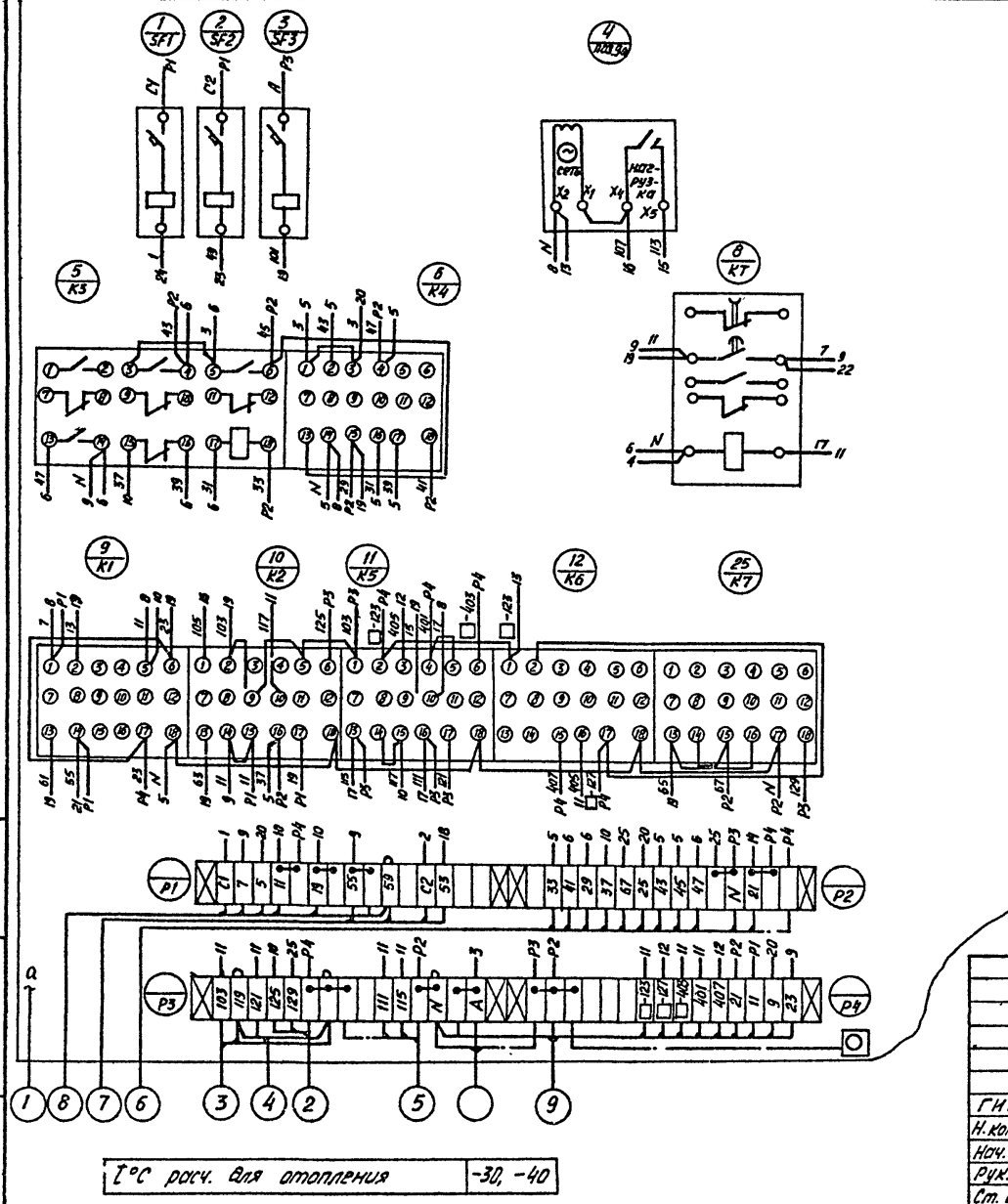
ТП 16-1-153.84 АН

Щит автоматизации ИЩ
Схема электрическая
принципиальная

Листов	Масштаб	Масштаб
Р		
Лист 6	Листов 18	
Минавтотранс РСФСР ГИПРАЭВТТРАНС Ростовский филиал		

Вид спереди

Дверь (вид сзади)



Имя, № подл., Подпись и дата Выход. инв. №2

Т.п 416-1-153.84			АН		
Щит автоматизации 1ЩА			Лист 7	Листов 18	
Схема соединений			Министерство РСФСР ГИПРОАВТОТРАНС Рязанский филиал		
Г.И.П.	Шильгин	И.И.И.			
Н.контр.	Сакновская	И.И.И.			
Нач. отд.	Молчанов	И.И.И.			
Руч. эр.	Хитина	И.И.И.			
Ст. инж.	Белоусова	И.И.И.			

ТИПОВОЙ ПРОЕКТ 416-1-153.84 АЛЬБОМ III

Имя и № подл. Подписи и дата. Имя и № подл. №

Формат	Этап	№ документа	Обозначение	Наименование	Кол.	Примечание
				<u>Документация</u>		
A3			-АН, л.9	Чертеж общего вида	1	
A3			-АН, л.11	Схема электрическая принципиальная	1	
A3			-АН, л.12	Схема соединений	1	
A4			-АН, л.10	Таблица перечня надписей	1	
				<u>Сборочные единицы</u>		
				Н1	01	
	01			выключатель АБЗ-М U~220В; Зр 1А, стс.1.3	01	SF1
	02			выключатель АБЗ-М U~220В; Зр.0Б3А; стс.1.3	01	SF3
	03			Реле РПУ-4-3Б3УЗ U~220В; 50 Гц	07	K1...K7
	04			Реле РВП 12-3221-00У4 U~220В; 50 Гц	01	KТ

t°С расч. для отопления -20

т.п 416-1-153.84

АН

ГНП Шильеву Илья
Н.контр. Сидоровская Ольга
Имя подл. Мухомолов Сергей
Гучк. ер. Хитило Влад.
Ит.инж. Белоусова Ольга

Щит автоматизации ИЩА
Технические данные
аппаратов

Студия лист Листов
Р В 1 8
Министерств РФСФР
ГИПРОАВТОТРАНС
Ростовский филиал

ТИПОВОЙ ПРОЕКТ 416-1-153.84 АЛЬБОМ III

Имя и № подл. Подписи и дата. Имя и № подл. №

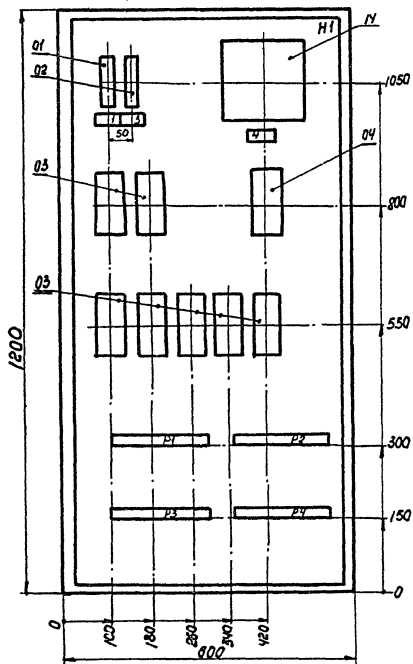
Формат	Этап	№ документа	Обозначение	Наименование	Кол.	Примечание
		14		Ступенчатый импульсный преобразователь СМП-01М; U~220В НБ1	01	поз. 9а
		05		Переключатель ПКУЗ-12С УЗ схема 3030	01	SA3
		06		Переключатель ПКУЗ-12М УЗ схема 2029	01	SA5
		07		Переключатель ПКУЗ-12С УЗ схема 2029	01	SA4
		08		Переключатель ПКУЗ-12С УЗ схема 3092	01	SA1
		09		Кнопка КЕ-01УЗ исполнение 2	01	SB1
		10		таблетка красный кнопка КЕ-01УЗ исполнение 2		
		11		таблетка черный Арматура АС-220 U~220В, цвет красный	01	HL2
		12		Арматура АС-220 U~220В, цвет зеленый	01	HL1
		13		Полупроводниковый регулятор температуры ПТР-3-04; U~220В	01	поз. 9
				Колодки из 15 зажимов на ток 16А	04	

т.п 416-1-153.84

АН

лист
8.2

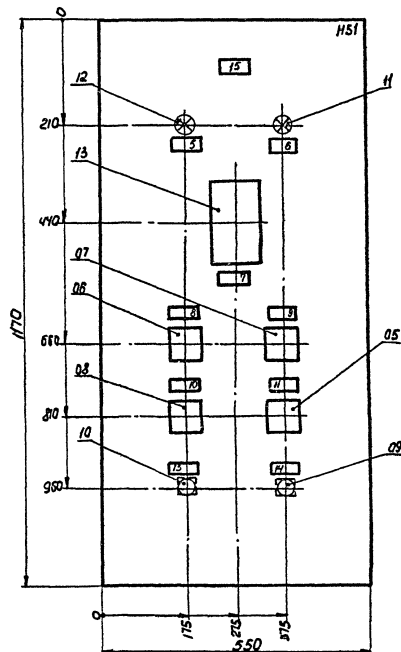
Вид спереди
Дверь не показана



Глубина ящика - 500 мм

t°С расч. для отопления -20

Дверь
Вид спереди



ТП-416-1-153.84 АН

Щит автоматизации
Общий вид

Стация	Ячейка	Масштаб
Р		
Лист 9	Листов 18	
МИНАВТОТРАНС РСФСР		
ГИПРОАВТОТРАНС		
Ростовский филиал		

Гип	Шульгин
Н. центр	Семшов
Нач. отд.	Молчанов
Руч. ер.	Хитина
Ст. инж.	Белая

ТИПОВОЙ ПРОЕКТ 416-1-153.84 АЛЬБОМ III

Панель	Справка	Надпись	Поз. обозначение	Место надписи	Текст	Кол.	Вид шрифта	Размер
		1	SF1	Табличка	Вентилятор ~ 220 В; 1А	1		
		2	SF2	То же	Эл. нагреватель ~ 220 В; 0,63А	1		
		3	SF3	"	Защита от замораживания ~ 220 В; 0,63А	1		
		4	пз. 9а	"	Импульсный прерыватель	1		
		5	HL1	"	Нарма	1		
		6	HL2	"	Авария	1		
		7	поз. 9	"	Регулятор температур	1		
		8	SA5	"	Регулирование температур			
					Понизить - Отключить - Повысить	1		
		9	SA4	"	Регулирование температур			
					Ручное - Отключено - Автоматическое	1		
		10	SA1	"	Вентилятор			
					Дистанционный - Отключено - Местный	1		
		11	SA2	"	Электронагреватель			
					Ручной - Отключено - Автоматический	1		
		12	SA3	"	Режим работы			
					Летний - Отключено - Зимний	1		
		13	S82, S81	"	Вентилятор „Пуск“ - „Стоп“	1		
		14	S84, S83	"	Эл. нагреватель „Пуск“ - „Стоп“	1		
		15	—	"	Система П1	1		

t°С расч. для отопления -30, -40

т.п 416-1-153.84 АН

Щит автоматизации 1ЦА
Перечень надписей

Стандия	Лист	Листов
Р	5	18
ИНИВТОТРАНС РСФСР		
ГИПРОАВТОТРАНС		
ГОРЬКОМОНТОРСКИЙ филиал		

ТИПОВОЙ ПРОЕКТ 416-1-153.84 АЛЬБОМ III

Панель	Справка	Надпись	Поз. обозначение	Место надписи	Текст	Кол.	Вид шрифта	Размер
		1	SF1	Табличка	Вентилятор ~ 220 В; 1А	1		
		3	SF3	"	Защита от замораживания ~ 220 В; 0,63А	1		
		4	пз. 9а	"	Импульсный прерыватель	1		
		5	HL1	"	Нарма	1		
		6	HL2	"	Авария	1		
		7	поз. 9	"	Регулятор температур	1		
		8	SA5	"	Регулирование температур			
					Понизить - Отключить - Повысить	1		
		9	SA4	"	Регулирование температур			
					Ручное - Отключено - Автоматическое	1		
		10	SA1	"	Вентилятор			
					Дистанционный - Отключено - Местный	1		
		11	SA3	"	Режим работы			
					Летний - Отключено - Зимний	1		
		13	S81	"	Вентилятор „Пуск“	1		
		14	S82	"	Вентилятор „Стоп“	1		
		15	—	"	Система П1	1		

t°С расч. для отопления -20

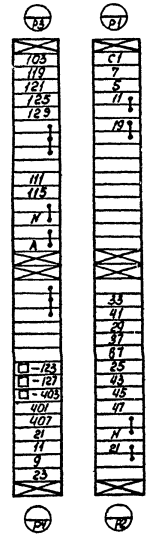
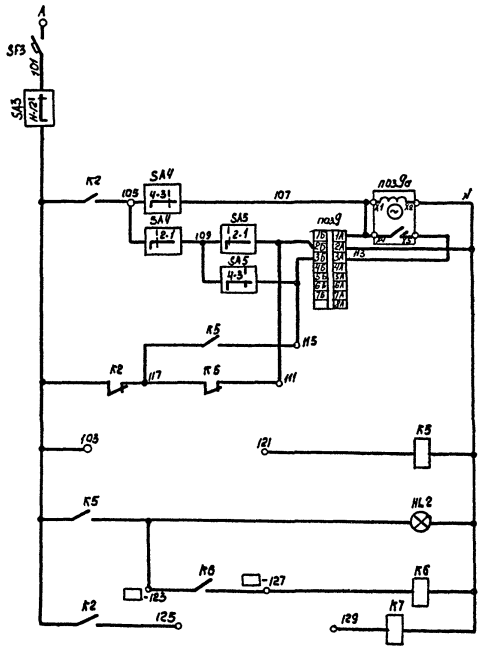
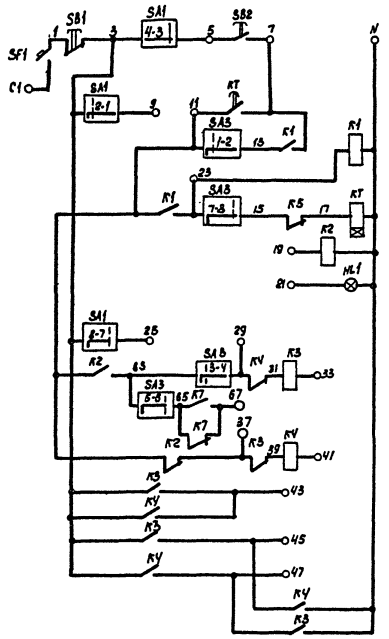
т.п 416-1-153.84 АН

Щит автоматизации 1ЦА
Перечень надписей

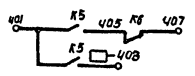
Стандия	Лист	Листов
Р	10	18
ИНИВТОТРАНС РСФСР		
ГИПРОАВТОТРАНС		
ГОРЬКОМОНТОРСКИЙ филиал		

ТИПОВОЙ ПРОЕКТ 416-1-153.84 АЛЬБОМ III

Шит. и подш. Подпись и дата (исполн. инст.)



t°С расч. для отопления -20



		ТП416-1-153.84 АН	
		Щит автоматизации ИА	
		Схема электрическая принципиальная	
ИП	Шульгин	Лист 11	Листов 18
Н. контр.	Сундеева	Линейная РЭСР	
Нач. отд.	Мочалов	ГИПРОАВТОТРАНС	
Инж. э.б.	Авнина	Растворный филиал	
Инж. инж. делопроизв.	Прозв	Формат А3	

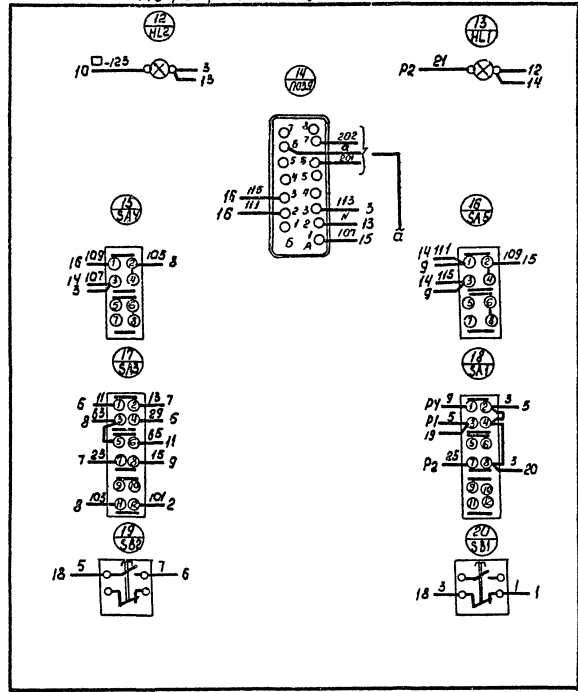
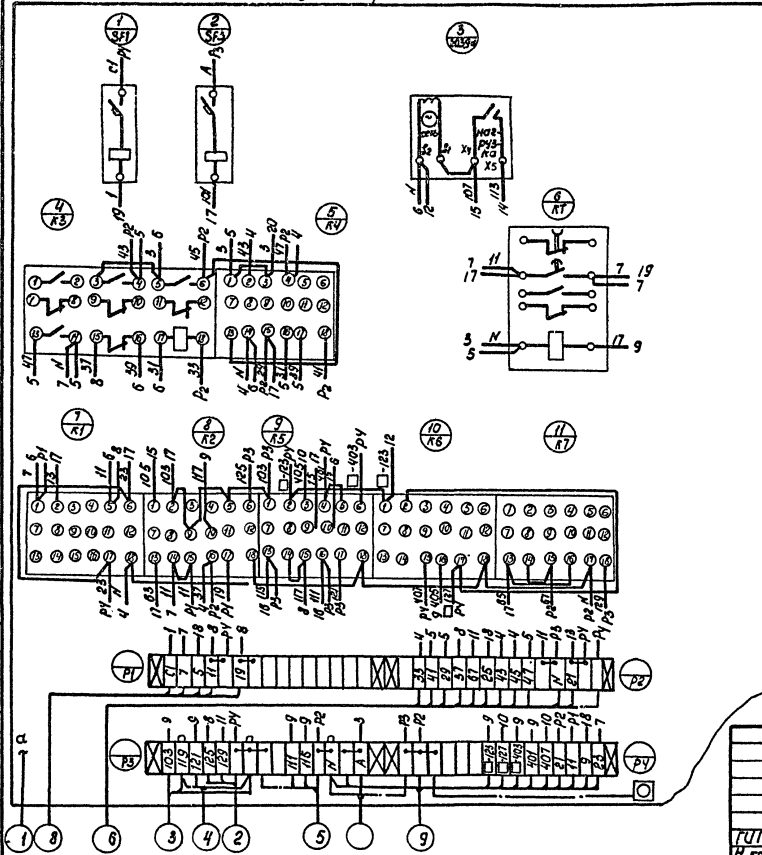
Копировал МЛФ - 1621-03

ТИПОВОЙ ПРОЕКТ 416-1-153.84 АЛБОМ II

Шкала полярности проводов и контактов в соответствии с рис. 17

Вид спереди

Дверь (вид сзади)



t°С расч. для отопления -20

ТП 416-1-153.84 АН		Станция	Масса	Масштаб
Щит автоматизации/ЩА		Р		
Схема соединений		Лист 12	Листов 18	
Исполнитель: <i>Сухомов</i>		Министерство Резерв		
Нач. отд. <i>Молчанов</i>		ГИПРОАВТОТРАНС		
Рук. эк. <i>Хитина</i>		Ростовский филиал		
Ст. инж. <i>Бельская</i>				

1621-03
 Копирован *АМ* - *СР* 16.01.85

ТИПОВОЙ ПРОЕКТ 416-1-153.84 АЛЬБОМ III

Имя и фамилия разработчика и дата выдачи альбома

Формат листа	Позиц.	Обозначение	Наименование	кол.	Примеч.
			<u>Документация</u>		
		-АН, л. 14	Чертеж общего вида	1	
		-АН, л. 16	Схема электрическая принципиальная	1	
		-АН, л. 17	Схема соединений	1	
		-АН, л. 15	Таблица перечня подписей	1	
			<u>Сборочные единицы</u>		
		01	И1 выключатель А63-М	01	
		02	И-220В; Зр 0,83А, отс. 1,3 Реле РПУ-1-363УЗ	01	SF
		03	И-220В; 50Гц.	01	К
		04	Звонок ЗВП-220 И-220В Н51	01	НА
		05	Арматура АС-220 И-220В цвет красный	04	1-НЛ1, НЛ3...НЛ5
			Арматура АС-220 И-220В цвет зеленый.	01	1-НЛ1

ТП 416-1-153.84 А Н

И.П. Шубин
Н.ком. Сажновская
Нач. отд. Молчанов
Рис. эр. Титина
Ст. инж. Белоусова

Щит сигнализации щ.
Технические данные
аппаратов

Станд. Лист Листов
Р 16.1 18
Миниатюрный Реле
ГИПРОАВТОТРАНС
Ростовский филиал

Копировал Мир.- Формат А4

ТИПОВОЙ ПРОЕКТ 416-1-153.84 АЛЬБОМ III

Имя и фамилия разработчика и дата выдачи альбома

Формат листа	Позиц.	Обозначение	Наименование	кол.	Примеч.
		06	Кнопка КЕ-0НУЗ исполнение 2	01	SB1
		07	Полупатель красный Паст ПКЕ-112-2УЗ	01	SB5
		08	Толк. вертик. ВЗр, толк. миним. ВЗр Колодка ИЗ 15 зажимов	02	
			на так 16А		

ТП 416-1-153.84 А Н

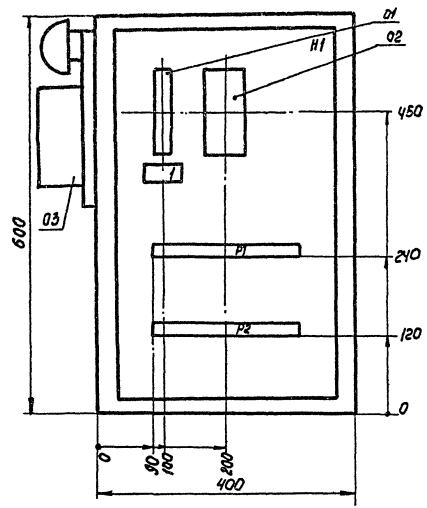
Лист 13.2

Копировал Мир.- 1621-03 формат А4

ТИПОВОЙ ПРОЕКТ №16-1-153.84-АН

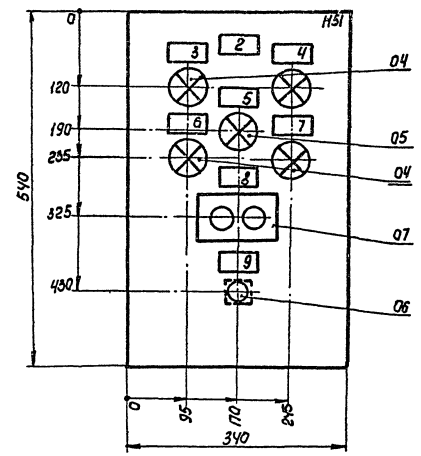
Циф. таблица, таблица и дата: 15.01.84

Вид спереди
Дверь не показана



Глубина ящика — 360 мм.

Дверь
Вид спереди



			ТП-416-1-153.84-АН		
			Щит сигнализации ШС		
			Общий вид		
			Станд.	Масса	Паспорт
			Р		1:5
			Лист 14	Листов 18	
			Минэнерго РСФСР		
			ГИПРОАВТОТРАНС		
			Ростовский филиал		

Лист	Страна	Наименование	Место нахожд.	Текст	Лист	Страна	Наименование
1	СФ	Табличка		Цепи сигнализации ~220В, 0,63А			
2	-	То же		Щит сигнализации ЦС			
3	НЛЗ	"		Авария. Производственный корпус			
4	НЛ4	"		Авария. Вспомогательный корпус			
5	НЛ5	"		Резерв			
6	ГНЛ1	"		Норма. П1. АБК			
7	ГНЛ2	"		Авария. П1. АБК			
8	СВ5	"		Пуск "Стан" П1. АБК			
9	СВ1	"		Съем звукового сигнала			

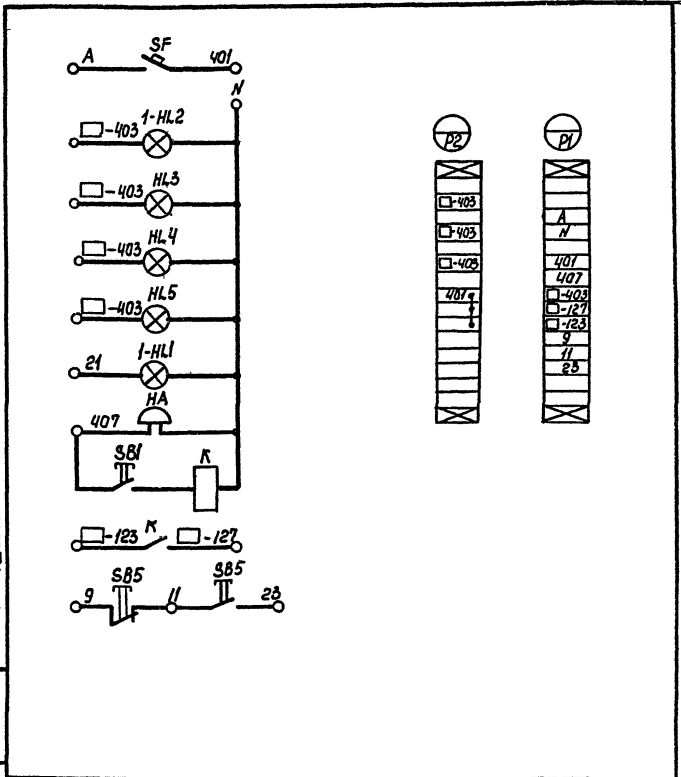
ТП 416-1-153.84 АН

Щит сигнализации ЦС
Перенос надписей.

Страница	Лист	Листов
Р	15	18

Министратранс РСФСР
ГИПРОАВТОТРАНС
Ростовский филиал

Копировал *ММН* - формат А4



ТП 416-1-153.84 АН

Щит сигнализации ЦС
Схема электрическая
принципиальная

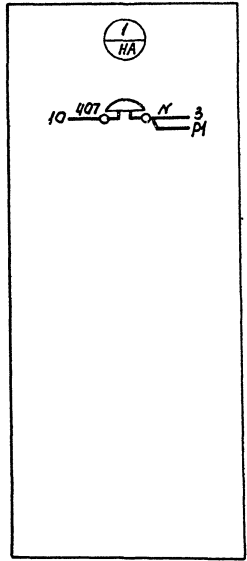
Страница	Лист	Листов
Р	16	18

Министратранс РСФСР
ГИПРОАВТОТРАНС
Ростовский филиал

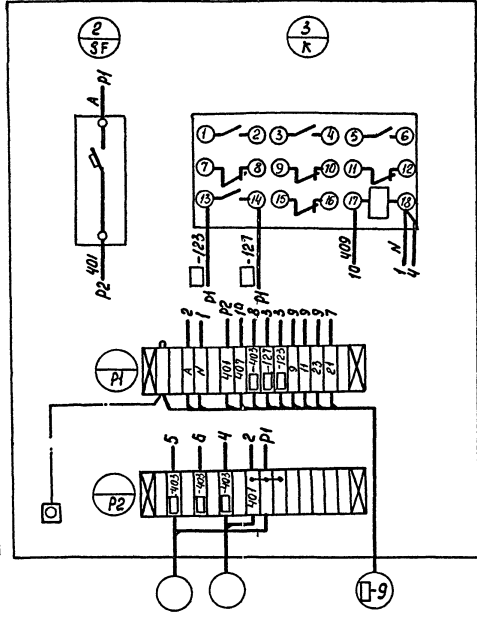
Копировал *ММН* - формат А4

ТИПОВОЙ ПРОЕКТ 4/16-1-153.84 АЛЬБОМ. III

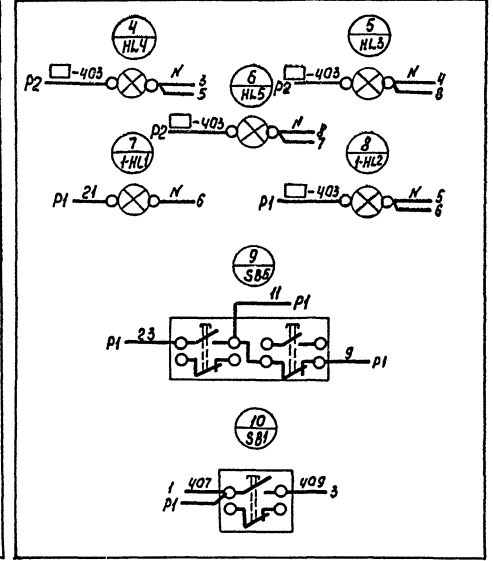
Левая боковая стенка



Вид спереди



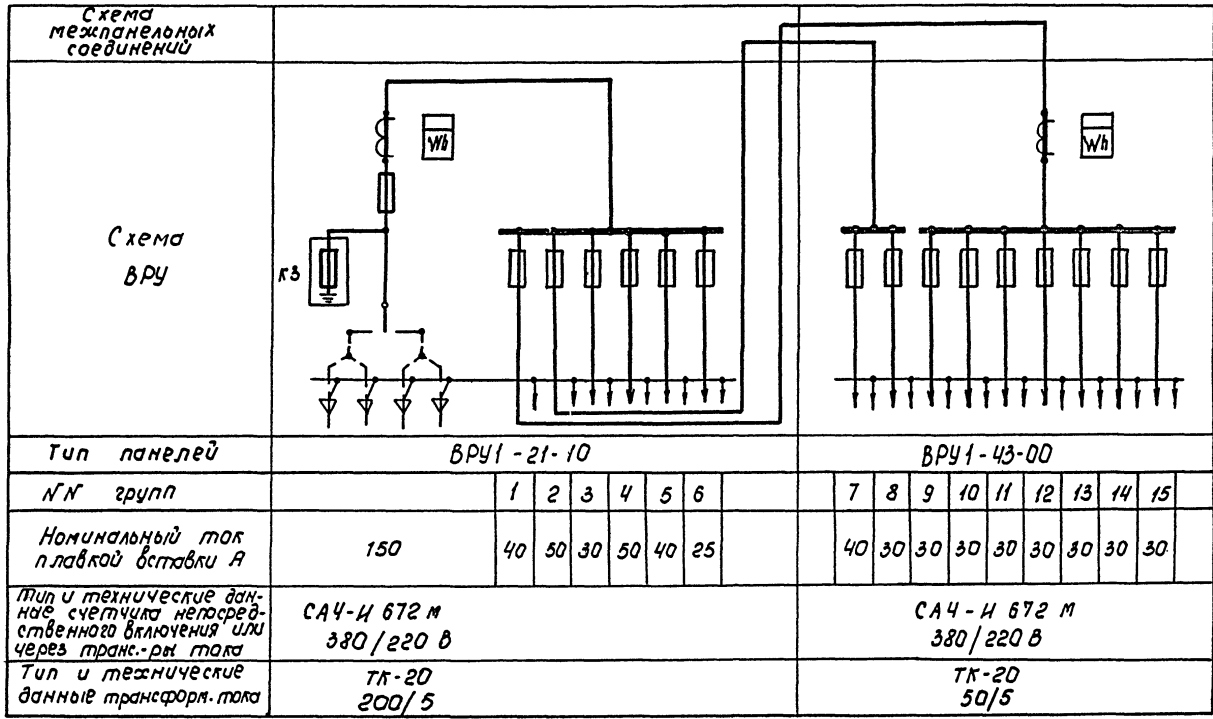
Дверь (вид сзади)



Шкафы сигнализации и автоматики в составе шкафов ЩС

		ТП 4/16-1-153.84 АН	
		Щит сигнализации ЩС	
		Схема соединений	
		Стандарт	Масса
		P	
		Лист 17	Листов 18
		Министерство Энергетики ГИПРОАВТОТРАНС Ростовский филиал	

Копировать 152-00



Заземление корпусов панелей ВРУ обеспечивается при соединении нулевых жил питающих кабелей к нулевой шине электрически соединенной с корпусами общей для всех панелей которая расположена в нижней части ВРУ.

ТП 416-1-153.84 АН		
Опросный лист для заказа ВРУ		Стандарт Масса Мощность
Г.И.П.	Шульгин	Р
И.КОНТР.	Саломаскин	лист 18
Науч. отд.	Молчанов	Листов 18
Рук. гр.	Ширяев	Минвооттранс РСФСР
Ст. инж.	Черненко	ГИПРОАВТОТРАНС Ростовский филиал

1621-03
 Изготовил М.М. -
 формат А3

ЦЕНТРАЛЬНЫЙ ИНСТИТУТ
ТИПОВОГО ПРОЕКТИРОВАНИЯ ГОССТРОЯ СССР
МИНСКИЙ ФИЛИАЛ

г. Минск, 220600, ул.К.Маркса, 32

Сдано в печать 25.11.1986 г.

Заказ № 104 Тираж 100 экз.

Изм. № 1621/3