

**ТИПОВОЙ ПРОЕКТ**

416 - 1 - 168. 86

**АДМИНИСТРАТИВНО-БЫТОВОЙ КОРПУС  
ГАРАЖА НА 115 АВТОБУСОВ  
В КРУПНОПАНЕЛЬНЫХ  
БЕСКАРКАСНЫХ КОНСТРУКЦИЯХ**

**Альбом IV**

Чертежи строительных изделий

				<i>Прибязак</i>	
<i>ЦНБ №</i>					

Отпечатано  
в Новосибирском филиале ЦИП  
630064 г. Новосибирск, пр. Карла Маркса 1

---

Выдано в печать 9-го XI 1987 г.  
Заказ № 1774 Тираж 150



Альбом IV

проект 4/16-1-168.86

Типовой

Шифр № подл. Подпись и дата Взам. инв. №

Марка - лист	Наименование	Стр	Приме-чание
IV - СА	Содержание альбома	2,3	
IV - ПЗ	Пояснительная записка	4	
IV - 1.00	Балка 1БСП 12-1Бр II-а, 1БСП 12-2Бр II-а, 1БСП 12-2Бр II-б, 1БСП 12-3Бр II-б, 1БСП 12-4Бр II-б, 1БСП 12-6Бр II-б	5	
IV - 2.00	Плита ПР6- 60. 15. А ПР6- 60. 15. Б ПР8- 60. 15А ПР6- 57. 15А ПР8- 57. 15А	6	
IV - 0.01	Кронштейн им 1	7	
IV - 0.01СБ	Кронштейн им 1	7	
IV - 0.02	Кронштейн им 2	8	
IV - 0.03	Каркас им 3	8	
IV - 0.04	Рама входа им 4	9	
IV - 0.04СБ	Рама входа им 4	9	
IV - 0.05	Щит им 5	9	
IV - 0.06	Элемент соединительный им 6	10	
IV - 0.07	Элемент закладной им 7	11	
IV - 0.08	Решетка им 8	11	
IV - 0.09	Стойка им 9	12	
IV - 0.09СБ	Стойка им 9	12	
IV - 0.10	Ограждение им 10; им 11	13	
IV - 0.10СБ	Ограждение им 10; им 11	13	
IV - 0.11	Ограждение им 12; им 13	14	
IV - 0.11СБ	Ограждение им 12; им 13	14	

Марка - лист	Наименование	Стр	Приме-чание
IV - 0.12	Ограждение им 14	15	
IV - 0.12СБ	Ограждение им 14	15	
IV - 0.13	Решетка металлическая им 15	16	
IV - 0.13СБ	Решетка металлическая им 15	16	
IV - 0.14	Рама им 16	17	
IV - 0.14СБ	Рама им 16	17	
IV - 0.15	Изделие закладное им 17	18	
IV - 0.15СБ	Изделие закладное им 17	18	
IV - 0.16	Стойка им 18; им 19	19	
IV - 0.16СБ	Стойка им 18; им 19	19	
IV - 0.18	Стойка им 20; им 22	20	
IV - 0.18СБ	Стойка им 20; им 22	20	
IV - 0.19	Решетка жалюзийная им 21	21	
IV - 0.19	Изделие закладное им 28	21	
IV - 0.21	Изделие закладное им 23	22	
IV - 0.22	Фартук им 24	22	
IV - 0.23	Фартук им 25	23	
IV - 0.24	Фартук им 26	23	
IV - 0.25	Костыль им 27	24	
IV - 0.26	Фартук им 28	24	
IV - 0.27	Костыль им 29	25	
IV - 0.28	Фартук им 30	25	
IV - 0.29	Изделие закладное им 31	26	
IV - 0.30	Патрубок им 32	26	

Инв №	Привязан

Гип	Ласаев	<i>Ласаев</i>
Н контр	Исупова	<i>Исупова</i>
Нач ота	Шудаев	<i>Шудаев</i>
IA констр	Кокорев	<i>Кокорев</i>
Дук. ар	Хатеева	<i>Хатеева</i>
Ст.техн	Струкова	<i>Струкова</i>

Т П 4/16-1-168.86

IV - СА

Содержание альбома

Стр	Лист	Листов
рп	1	2
ГИПРОВТЦТРАНС		
Воронежский филиал		

Копировал *Шуф*

Формат А3

Альбом IV

проект 416-1-168.86

Типовой

Цикл № пром. Подпись и дата: 08.01.2008

Марка - лист	Наименование	Стр	Приме- чание
IV - 0.31	Фартук	ИМ 33; ИМ 34	27
IV - 0.32	Изделие закладное	ИМ 35	27
IV - 0.33	Хомут обжимной	ИМ 36; ИМ 37	28
IV - 0.33сб	Хомут обжимной	ИМ 36; ИМ 37	28
IV - 0.39	Элемент соединительный	ИМ 39	29
IV - 0.34сб	Окно	ИД 1; ИД 2	29
IV - 0.34сб	Окно	ИД 1; ИД 2	30
IV - 0.34сб	Окно	ИД 1; ИД 2	30
IV - 0.36	Окно	ИД 3	31
IV - 0.36сб	Окно	ИД 3	31
IV - 0.37	Окно	ИД 4	32
IV - 0.37сб	Окно	ИД 4	32
IV - 0.38	Люк	ИД 5	33
IV - 0.38сб	Люк	ИД 5	(33)

ТП 416-1-168.86

IV-CA

Лист

2

Копировал: *Иванов*

Формат А3

1. Изготовление арматурных и закладных изделий выполнять в соответствии с требованиями:
  - ГОСТ 10922-75 „Арматура и закладные детали сварные для железобетонных и бетонных конструкций“
  - ГОСТ 19292-73 „Соединения сварных элементов закладных деталей сборных железобетонных конструкций, контактная и автоматическая сварка плавлением. Основные типы и конструктивные элементы.“

СН 393-78 „Инструкция по сварке соединений арматурных и закладных деталей железобетонных конструкций“;

СН 313-65\* „Инструкция по технологии изготовления и установки стальных закладных деталей в сборных железобетонных и бетонных изделиях.“
2. Приварку анкерных стержней втавр производить дуговой сваркой под слоем флюса.
3. Наклесточные сварные соединения анкеров производить ручной дуговой сваркой фланцевыми швами по ГОСТ 5264-80.
4. Плоские сварные каркасы изготавливать с помощью контактной точечной сварки по ГОСТ 14098-68. Сварке подлежат все узлы пересечений.

5. Ручную дуговую сварку производить электродами типа Э42 ГОСТ 9467-75.
6. Высоту всех неогорожденных на чертежах сварных швов принимать равной толщине меньшего из свариваемых элементов.
7. Сборные железобетонные балки и плиты покрытия отличаются от типовых изделий наличием дополнительных закладных изделий или дополнительными отверстиями.
8. Открытые поверхности закладных деталей балок должны иметь лакокрасочное покрытие в соответствии с требованиями СНиП II-28-73\*
9. Все металлические изделия, кроме арматурных, окрасить масляной краской за 2 раза.

Гип Ласев		Т П 416-1-168 86		IV - пз	
Н.контр	Шевалев	Пояснительная записка	Стадия	Лист	Листов
Нач.отд.	Шубаев		РП	1	1
гл.контр.	Кокорев		ГИПРОАВТОТРАНС		
Рук.ар.	Латеева		Воронежский филиал		
Ст.техн.	Струкова				

Копировал Шаф

Формат А3

Титуловый проект 416-1-168.86 Альбом IV

Рис. 1

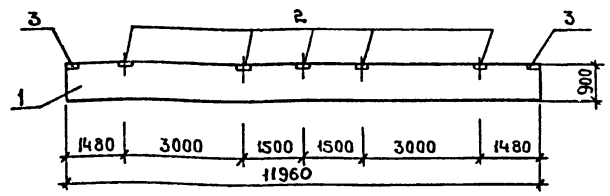
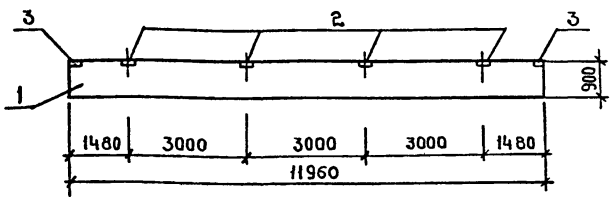


Рис. 2



Формат	Зона	Поз	Обозначение	Наименование	Кол. на исполнение					Примечание	
					-	01	02	03	04		05
				<u>Сборочные единицы</u>							
				Балка							
		1	1.462 1-1/81 Вып.1	1Б СП 12-2 ВР II	1						
			1.462.1-1/81 Вып.1	1Б СП 12-2 ВР II		1	1				
			1.462.1-1/81 Вып.1	1Б СП 12-3 ВР II				1			
			1.462.1-1/81 Вып.1	1Б СП 12-4 ВР II					1		
			1.462.1-1/81 Вып.1	1Б СП 12-6 ВР II						1	
	2		1.400 - 6/76	Изделие закладное М4-3	5	5	4	4	4	4	2,4 кг
	3		1.400 - 6/76	Изделие закладное М4-24	2	2	2	2	2	2	4,8 кг

Ведомость дополнительного расхода стали на элемент, кг

Марка элемента	Изделия закладные						Общий расход	
	Арматура класса А-III			Прокат марки ВСтЗ кп 2				
	ГОСТ 5781-82			ГОСТ 103-76				
	φ 8	φ 10	Итого	φ 6	φ 8	Итого		
1Б СП 12-1 ВР II-а	1,0	2,6	3,6	11,0	7,0	18,0	21,6	21,6
1Б СП 12-2 ВР II-а	1,0	2,6	3,6	11,0	7,0	18,0	21,6	21,6
1Б СП 12-2 ВР II-б	0,8	2,6	3,4	8,8	7,0	15,8	19,2	19,2
1Б СП 12-3 ВР II-б	0,8	2,6	3,4	8,8	7,0	15,8	19,2	19,2
1Б СП 12-4 ВР II-б	0,8	2,6	3,4	8,8	7,0	15,8	19,2	19,2
1Б СП 12-6 ВР II-б	0,8	2,6	3,4	8,8	7,0	15,8	19,2	19,2

Таблица исполнений

Обозначение	Наименование	Рис.
	Балка	
IV-1.00	1Б СП 12-1 ВР II-а	1
- 01	1Б СП 12-2 ВР II-а	1
- 02	1Б СП 12-2 ВР II-б	2
- 03	1Б СП 12-3 ВР II-б	2
- 04	1Б СП 12-4 ВР II-б	2
- 05	1Б СП 12-6 ВР II-б	2

		Т П 416-1-168.86		IV-1.00	
		Балка		Сталь	Масса
		1Б СП 12-1 ВР II-а	1Б СП 12-3 ВР II-б	рп	4500
		1Б СП 12-2 ВР II-а	1Б СП 12-4 ВР II-б		
		1Б СП 12-2 ВР II-б	1Б СП 12-6 ВР II-б		
ГНП	Ласаев			Лист	Листов 1
Н.контр.	Шевелев			ГИПРОАВТОТРАНС	
Нач.отд.	Щуцаев			Воронежский филиал	
Рук.гр.	Кокорев				
Ст.техн.	Затеева				
	Струкова				

Копировал: Шаф

Формат А3

Цирк. подл. Подпись и дата Измен. шифр

Тыловой проект 416-1-168.86 Альбом IV

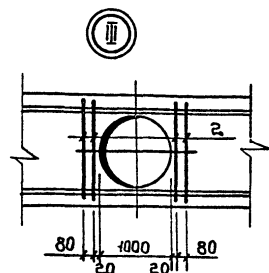
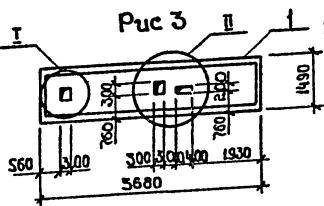
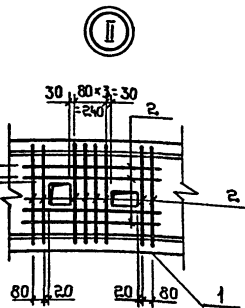
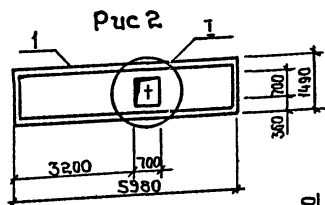
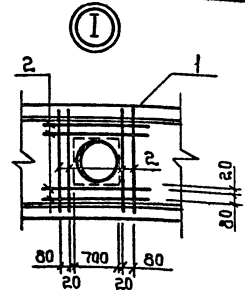
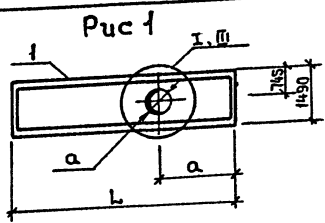


Таблица исполнения

Вариант	Зона	Поз.	Обозначение	Наименование	Кол. на исполн.					Примечание
					-	01	02	03	04	
Сборочные единицы										
Плита										
		1	182-82 вып. 4-1	пр6-60.15	1	1				2375 кг
			182-82 вып. 4-1	пр8-60.15			1			2375 кг
			182-82 вып. 4-1	пр6-57.15				1		2250 кг
			182-82 вып. 4-1	пр8-57.15					1	2250 кг
Детали										
64	2		Стержень А-III гост 5781-82							
			ℓ=1400		4	8	8	8	20	0,82 кг

Ведомость дополнительного расхода стали на элемент, кг

Марка элемента	Изделия арматурные			Общий расход
	Арматура класса		всего	
	А-III			
	гост 5781-82			
	φ 10		Итого	
пр6-60.15А	3,28		3,28	3,28
пр6-60.15Б				
пр8-60.15А	6,56		6,56	6,56
пр6-57.15А				
пр8-57.15А	16,4		16,4	16,4

Лист № подл. Подпись и дата

Обозначение	Наименование	Рис.	a, мм	α, мм	h, мм
IV-2.00	Плита				
- 01	пр6-60.15А	1	1300	1000	5980
- 02	пр8-60.15А	2	-	-	5980
- 03	пр6-57.15А	1	2000	700	5680
- 04	пр8-57.15А	3	-	-	5680

ТП 416-1-168.86		IV - 2.00	
Плита	пр6-60.15А	Сталь	Масса
	пр6-60.15Б		
	пр8-60.15А	рп	
	пр6-57.15А	Лист	Листов
	пр8-57.15А	ГИПРОАВТОТРАН	
Гип Ласаев		Воронежский филиал	
Н.контр Щедраев			
Нач.отд Шуваев			
З.д.контр Кокарев			
Рук.зр. Сатеева			
Ст.техн Струкова			

Копировал: Умт

Формат А3

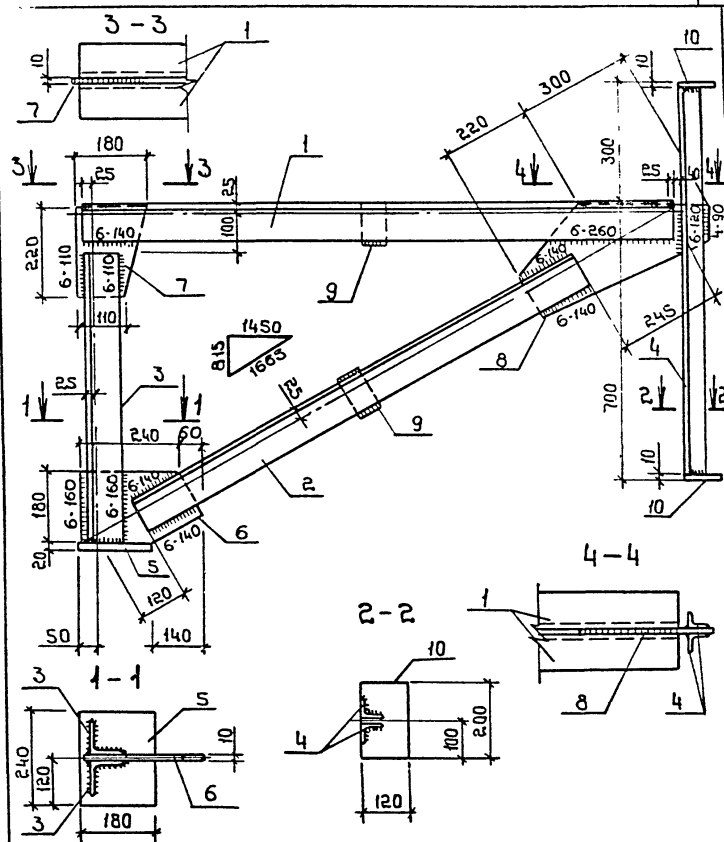


Формат	Зона	Поз.	Обозначение	Наименование	Кол	Примечание
				<u>Документация</u>		
А4			IV-0,01СБ	Сборочный чертеж		
А3			IV-ПЗ	Пояснительная записка		
				<u>Детали</u>		
				Узелок ГОСТ 8509-72* Ст 3 псб-11914-1-3023-80		
Б4	1		90×90×7 ℓ=1500	2	14,4 кг	
Б4	2		90×90×7 ℓ=1300	2	12,3 кг	
Б4	3		90×90×7 ℓ=750	2	7,3 кг	
Б4	4		Узелок 50×50×5 ГОСТ 8509-72* Ст 3 кп ℓ ГОСТ 535-79* ℓ=1000	2	3,8 кг	
				Полоса ГОСТ 103-76 Ст 3 снс ГОСТ 535-79*		
Б4	5		20×180 ℓ=240	1	6,8 кг	
Б4	6		10×180 ℓ=300	1	4,3 кг	
Б4	7		10×180 ℓ=220	1	3,2 кг	
Б4	8		10×200 ℓ=520	1	8,2 кг	
Б4	9		10×60 ℓ=110	2	0,5 кг	
Б4	10		10×120 ℓ=200	2	1,9 кг	

Циф. № подл. Подпись и дата. Изменения				ТП 416-1-168.86		IV - 0,01	
	Гип	Ласаев	<i>[Signature]</i>	Стандия	Лист	Листов	1
	Н.контр.	Щеголев	<i>[Signature]</i>	РП			
	Нач. отд.	Шуваев	<i>[Signature]</i>	ГИПРОАВТОТРАНС Воронежский филиал			
М.контр.	Кокорев	<i>[Signature]</i>	Кронштейн ИМ1				
Рук. гр.	Хатеева	<i>[Signature]</i>					
Ст.техн.	Струкова	<i>[Signature]</i>					

Копировал *[Signature]*

Формат А4

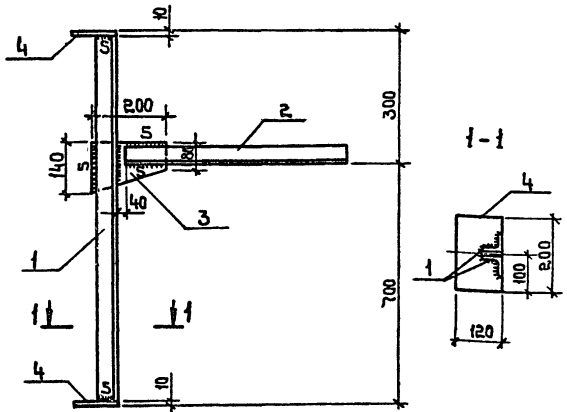


		ТП 416-1-168.86		IV - 0,01 СБ	
Гип	Ласаев	<i>[Signature]</i>	Кронштейн ИМ1	Стандия	Листов
Н.контр.	Щеголев	<i>[Signature]</i>		РП	103,3
Нач. отд.	Шуваев	<i>[Signature]</i>	Лист	Листов 1	
М.контр.	Кокорев	<i>[Signature]</i>		ГИПРОАВТОТРАНС Воронежский филиал	
Рук. гр.	Хатеева	<i>[Signature]</i>			
Ст.техн.	Струкова	<i>[Signature]</i>			

Копировал *[Signature]*

Формат А4

Альбом IV  
 проект 416-1-168.86



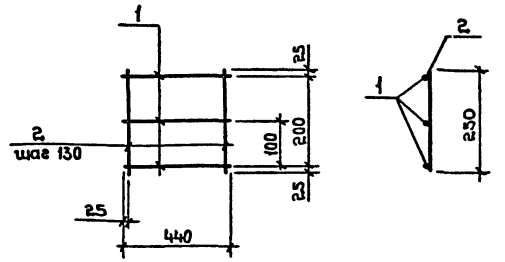
Формат	Зона	Поз.	Обозначение	Наименование	Кол.	Примечание
				<u>Детали</u>		
				Уголок 50x50 ГОСТ 8509-72*		
				БСтЗ кл2 ГОСТ 535-73*		
Б4	1			ℓ = 980	2	3,7 кг
Б4	2			ℓ = 600	1	2,3 кг
				Листок ГОСТ 103-76		
				БСтЗ кл2 ГОСТ 535-73*		
Б4	3			10x140 ℓ = 200	1	2,2 кг
Б4	4			10x120 ℓ = 200	2	1,9 кг

Т П 416-1-168 86  
 КУ-0.02

Кронштейн ИМ2

Станд.	Масса	Масштаб
рп	15,7	
Лист	Листов 1	
ГИПРОАВТотРАНС Воронежский филиал		

Копировал *Илиф*  
 Формат А4



Формат	Зона	Поз.	Обозначение	Наименование	Кол.	Примечание
				<u>Детали</u>		
				Стержень 6А-III ГОСТ 5781-82		
Б4	1			ℓ = 440	3	0,1 кг
Б4	2			ℓ = 250	4	0,06 кг

Т П 416-1-168 86  
 КУ-0.03

Каркас ИМ3

Станд.	Масса	Масштаб
рп	0,54	
Лист	Листов 1	
ГИПРОАВТотРАНС Воронежский филиал		

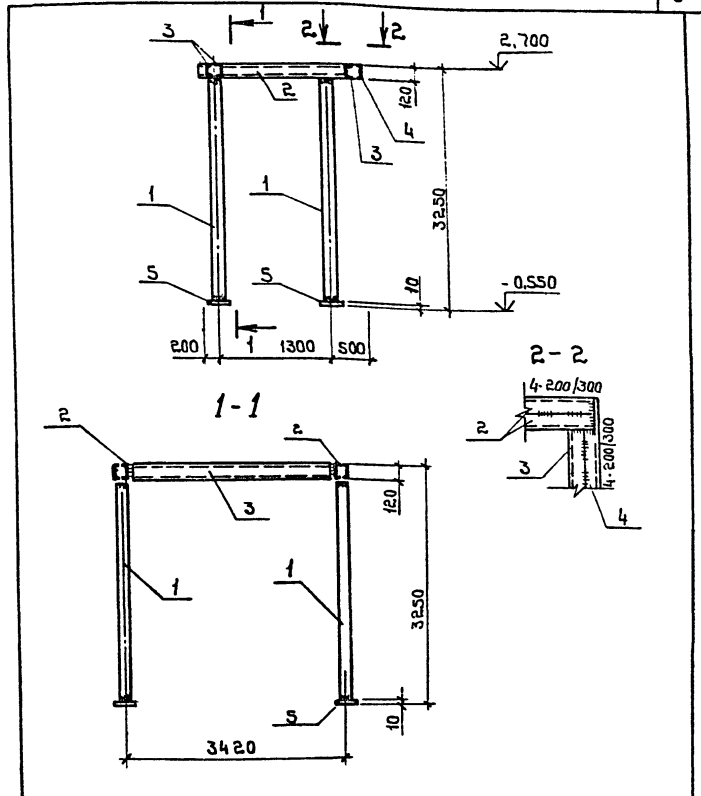
Копировал *Илиф*  
 Формат А4

Шифр по плану, подметки и детали, вкл. чл. вкл. вкл.

ГНП	Ласаев	<i>Ласаев</i>
Н. контр.	Щеголев	<i>Щеголев</i>
Нач. отд.	Шуваев	<i>Шуваев</i>
Сл. констр.	Кокорев	<i>Кокорев</i>
Рук. ар.	Хатеева	<i>Хатеева</i>
Ст. техн.	Струкова	<i>Струкова</i>

Туровай проект 416-1-168.86 Альбом IV

Формат	Зона	Лист	Обозначение	Наименование	Кол.	Примечание
				Документация		
A4			IV - 0,04 СБ	Сборочный чертеж		
A2			IV - ПЗ	Пояснительная записка		
<b>Детали</b>						
Б4		1		Труба 152x4 ГОСТ 10704-76 $\rho=3120$	4	45,6 кг
				Швеллер 120x80x4 ГОСТ 8278-83 6Ст3кп2-ИУИИ-1-3023-80		
Б4		2		$\rho=2000$	4	16,8 кг
Б4		3		$\rho=3260$	3	27,3 кг
Б4		4		$\rho=3580$	1	30,0 кг
Б4		5		Полоса 10x180 ГОСТ 103-76 6Ст3кп2 ГОСТ 535-79*	4	2,5 кг
				$\rho=180$	4	2,5 кг



Исполн. Лобанько В.И. Проверил Лобанько В.И.

ГИП Ласяев		Т П 416-1-168 86	IV - 0,04
Н.контр.	Щеголев		
Нач. отд. Шуваев		Рама входа ИМЧ	Стандарт Лист Листов РП 1-1-1
Гл. констр.	Кокорев		
Рук. ар. Сатоева		ГИПРОАВТОТРАНС Воронежский филиал	
Ст. техн.	Струкова		

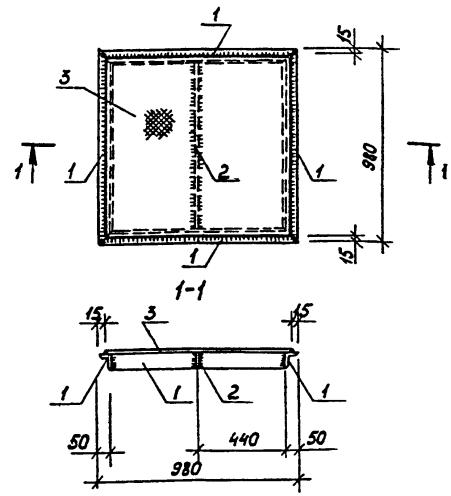
Копировать нежелательно

Т П 416-1-168.86		IV - 0.04 СБ	
Рама входа ИМЧ		Стандарт	Масса (Масштаб)
ГИП	Ласяев	РП	371,5
Н.контр.	Щеголев	Лист Листов 1	
Нач. отд.	Шуваев	ГИПРОАВТОТРАНС	
Гл. констр.	Кокорев	Воронежский филиал	
Рук. ар.	Чулкова		
Ст. техн.	Струкова		

Львов Д

Типовой проект 416-1-168.86

Шка. № 10404. Подпись и дата. Взам. инв. №



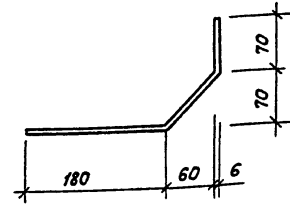
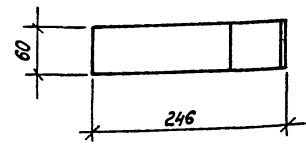
Формы	Зона	Поз.	Обозначение	Наименование	Кол.	Примечание
<u>Детали</u>						
Б4		1		Чолак 50x50x5 ГОСТ 8509-76* Б СТЗ СП ГОСТ 535-79* L=980	4	3,7 кг
Б4		2		Полоса 4x40 ГОСТ 103-76 Б СТЗ СП ГОСТ 535-79* L=880	1	1,1 кг
Б4		3		Лист рамб. К-114-4,0x350x950 Б СТЗ СП ГОСТ 8568-77*	1	30,1 кг

Т П 416-1-168.86 IV-005

Щит ИМ5

Стадия	Масса	Насыт.
РП	46,0	
Лист		Листов 1

ГИПРОАВТОТРАНС  
Воронежский филиал  
формат А4



Т П 416-1-168.86 IV-006			
Гип	Лист	Масса	Насыт.
Гип	Лист	Масса	Насыт.
РП	0,96		
Лист		Листов 1	
Гип	Лист	Масса	Насыт.
РП	0,96		
Лист		Листов 1	

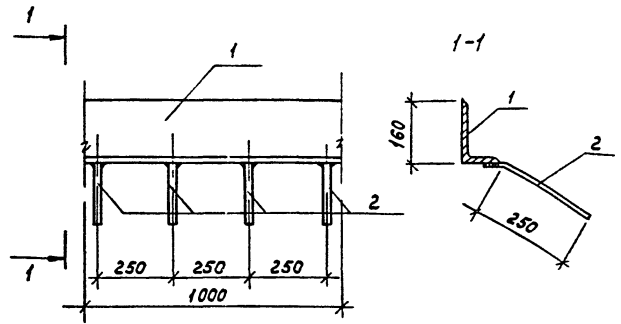
Элемент соединительный  
ИМ6

Полоса 6x60 ГОСТ 103-76  
СТЗ ГОСТ 535-79\* L=320

ГИПРОАВТОТРАНС  
Воронежский филиал  
формат А4

Копировал - [подпись]

Копировал - [подпись]



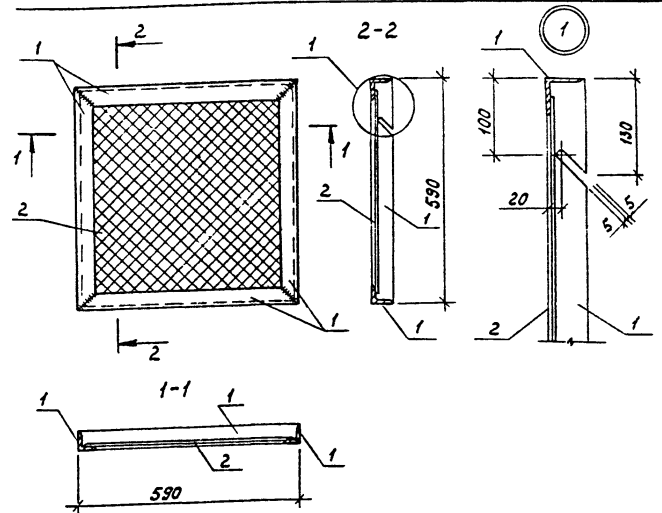
Формат	Зона	Поз.	Обозначение	Наименование	кол.	Примечание
				<b>детали</b>		
Б4	1			Уголок 160x100x10 ГОСТ 8510-72 * вст 3 кн 2 ГОСТ 533-79*	1	19,8 кг
				ℓ=1000		
Б4	2			Стержень 8А-III ГОСТ 5781-82	4	0,12 кг
				ℓ=300		

ТП 416-1-168.86 IV-007

Элемент закладной ИМ7

стадия	Масса	Насыт.
РП	203	
Лист	лист 1	
ГИПРОАВТОТРАНС		
Воронежский филиал		
формат А4		

ТИП	Ласкаев	Лист
Н.контр	Щеголев	Лист
Нач.отд.	Шуваев	Лист
Тл.контр	Кокорев	Лист
Рук.гр.	Хатеева	Лист
Ст.инж.	Чумакова	Лист
Ст.техн.	Струкова	Лист
Копирова - Шелест		



Формат	Зона	Поз.	Обозначение	Наименование	кол.	Примечание
				<b>детали</b>		
Б4	1			Уголок 50x5 ГОСТ 8509-72 * вст 3 кн 2 ГОСТ 533-79*	4	2,22 кг
				ℓ=590		
Б4	2			Сетка 20-2,0 ГОСТ 5336-80	0,31 м²	0,9 кг

ТП 416-1-168.86 IV-008

Решетка ИМ8

стадия	Масса	Насыт.
РП	38	
Лист	лист 1	
ГИПРОАВТОТРАНС		
Воронежский филиал		
формат А4		

ТИП	Ласкаев	Лист
Н.контр	Щеголев	Лист
Нач.отд.	Шуваев	Лист
Тл.контр	Кокорев	Лист
Рук.гр.	Хатеева	Лист
Ст.инж.	Чумакова	Лист
Ст.техн.	Струкова	Лист
Копирова - Шелест		

Льдом IV

Типовой проект 416-1-168.86

Имя, № поста, должность и дата

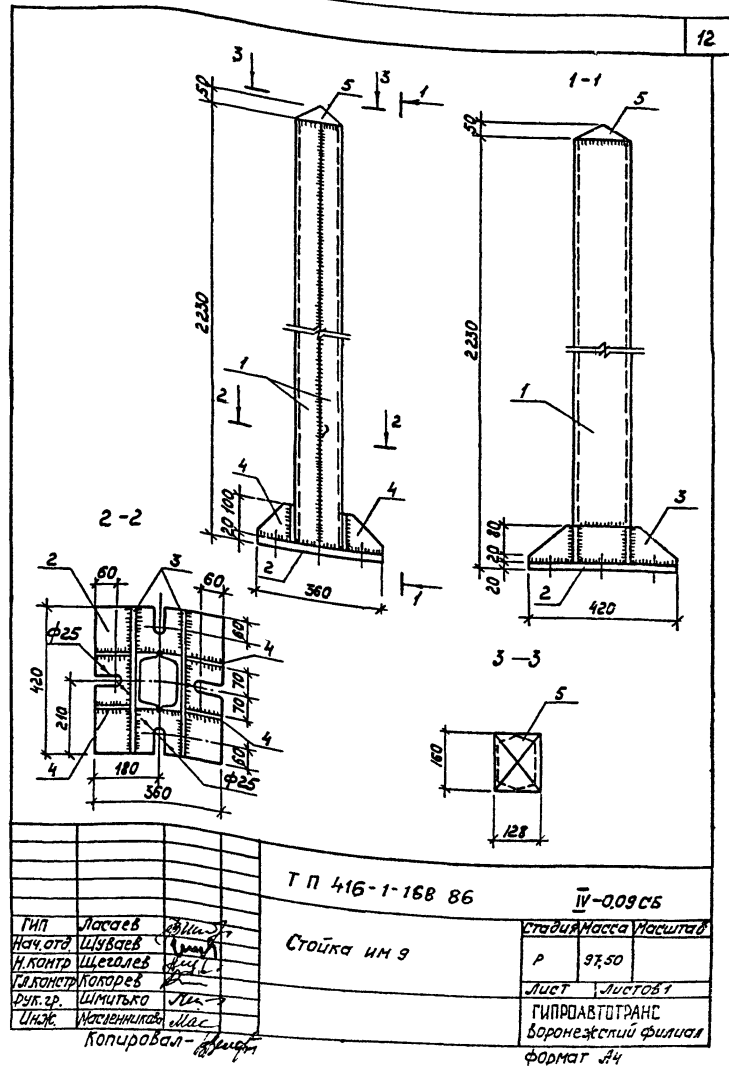
Формат листа	№ п/п	Обозначение	Наименование	Кол.	Примечание
			<u>Документация</u>		
A4		IV-009CB	Сборочный чертеж		
A4		IV-ПЗ	Пояснительная записка		
			<u>Детали</u>		
			Швеллер 16 ГОСТ 8240-72*		
			ВстЗКП2-17У14-1-3023-80*		
Б4	1		$l = 2210$	2	31,38 кг
			Полоса 360x20 ГОСТ 103-76		
			ВстЗКП2-17У14-1-3023-80*		
Б4	2		$l = 920$	1	23,74 кг
			Полоса 100x10 ГОСТ 103-76		
			ВстЗКП2-17У14-1-3023-80*		
Б4	3		$l = 420$	2	3,50 кг
Б4	4		$l = 105$	4	0,82 кг
			Полоса 40x4 ГОСТ 103-76		
			ВстЗКП2-17У14-1-3023-80*		
Б4	5		$l = 210$	1	1,12 кг

Т П 416-1-168.86

IV-009

Стойка им 9

стадия Лист Листов  
Р 1  
ГИПРОАВТОТРАНС  
Воронежский филиал  
формат А4



Т П 416-1-168.86

IV-009CB

Стойка им 9

стадия Масса Масса в  
Р 97,50  
Лист Листов 1  
ГИПРОАВТОТРАНС  
Воронежский филиал  
формат А4

ГИП Ласев Филиал  
Нач. отд. Шубаев  
Н. контр. Щегалев  
И. контр. Кагорев  
Рук. зр. Шматько  
И. экз. Масленников  
Копировал

Альбом И

проект 416-1-168.86

Типовой

Исполнители: Ласеев Л.С., Шимитко Ш.М., Масленников В.А.

Формат	Зона	Лист	Обозначение	Наименование	Кол	Примечание
				<u>Документация</u>		
А4			IV-0.10СВ	Сборочный чертеж		
А4			IV - ПЗ	Пояснительная записка		
				IV - 0.10		ИМ 10
				<u>Детали</u>		
Б4	1		Труба 60x40x3-10 ГОСТ 8645-68	Труба 60x40x3-10 ГОСТ 8645-68	2	8,71 кг
				φ=1970		
Б4	2		Круче В16 ГОСТ 2590-71*	Круче В16 ГОСТ 2590-71*	24	2,69 кг
				φСт3кп2 ГОСТ 535-79*		
Б4	3		Круче В8 ГОСТ 2590-71*	Круче В8 ГОСТ 2590-71*	6	0,27 кг
Б4	4		Круче В8 ГОСТ 2590-71*	Круче В8 ГОСТ 2590-71*	3	0,24 кг
				φ=680		
				φ=600		
				IV-0.10-01		ИМ 11
				<u>Детали</u>		
Б4	1		Труба 60x40x3-10 ГОСТ 8645-68	Труба 60x40x3-10 ГОСТ 8645-68	2	7,03 кг
				φ=1590		
Б4	2		Круче В16 ГОСТ 2590-71*	Круче В16 ГОСТ 2590-71*	19	2,69 кг
				φСт3кп2 ГОСТ 535-79*		
Б4	3,4		Круче В8 ГОСТ 2590-71*	Круче В8 ГОСТ 2590-71*	9	0,21 кг
				φ=520		

Т П 416-1-168.86

IV - 0.10

Осуждение ИМ 10; ИМ 11

Стация Лист Листов

Р 1

ГИПРОАВТ ОТ РАНС

Воронежский филиал

Формат А4

13

Обозначение	Марка	ℓ мм	а мм	Масса кг
IV - 0.10	ИМ 10	1970	65	84,32
- 01	ИМ 11	1590	77	67,06

Т П 416-1-168.86

IV - 0.10 СВ

Стация	Масса	Маштаб
Р	см. Табл	

Лист Листов 1

ГИПРОАВТ ОТ РАНС

Воронежский филиал

Копировал: Шаф

Формат А4

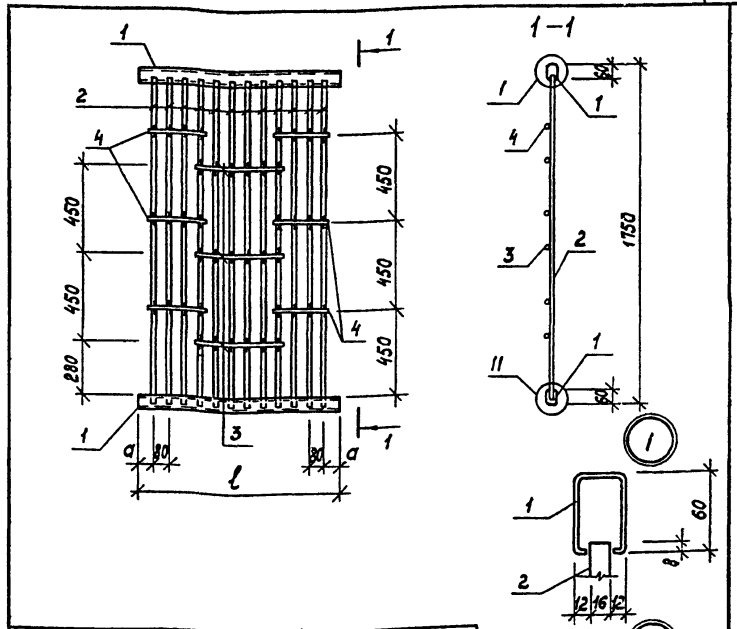
Мальбом IV

Типовой проект 416-1-168.86

Экз. № 12/01. Видеть и дата 12.01.86

Формат Зона	Лист	Обозначение	Наименование	Кол.	Приме- чание
			<u>Документация</u>		
A4		IV-011СБ	Сборочный чертеж		
A4		IV-ПЗ	Пояснительная записка		
			IV-011		ИМ 12
			<u>Детали</u>		
			Труба 60x40x3-10 ГОСТ 8645-68		
Б4	1		ℓ=470	2	2,08 кг
Б4	2		Крыж В16 ГОСТ 2590-71* ℓ=1695 ВСтЗ КП2 ГОСТ 535-79*	5	2,69 кг
			Крыж В8 ГОСТ 2590-71* ВСтЗ КП2 ГОСТ 535-79*		
Б4	3		ℓ=200	3	0,08 кг
Б4	4		ℓ=120	6	0,05 кг
			IV-011-01		ИМ 13
			<u>Детали</u>		
			Труба 60x40x3-10 ГОСТ 8645-68		
Б4	1		ℓ=1040	2	4,60 кг
Б4	2		Крыж В16 ГОСТ 2590-71* ℓ=1695 ВСтЗ КП2 ГОСТ 535-79*	12	2,69 кг
			Крыж В8 ГОСТ 2590-71* ВСтЗ КП2 ГОСТ 535-79*		
Б4	3		ℓ=440	3	0,17 кг
Б4	4		ℓ=280	6	0,11 кг

ТП 416-1-168.86		IV-011	
Ограждение ИМ 12; ИМ 13		ГИПРОАВТОТРАНС Воронежский филиал	
М.П.	Ласяев	И.П.	Щеголев
Нач. отд.	Шубаев	Н.П.	Щеголев
Н.контр.	Щеголев	Р.П.	Щеголев
Т.П.контр.	Кокорев	И.П.	Щеголев
Р.П.зр.	Шмичько	М.П.	Щеголев
И.П.зр.	Наденникова	М.П.	Щеголев



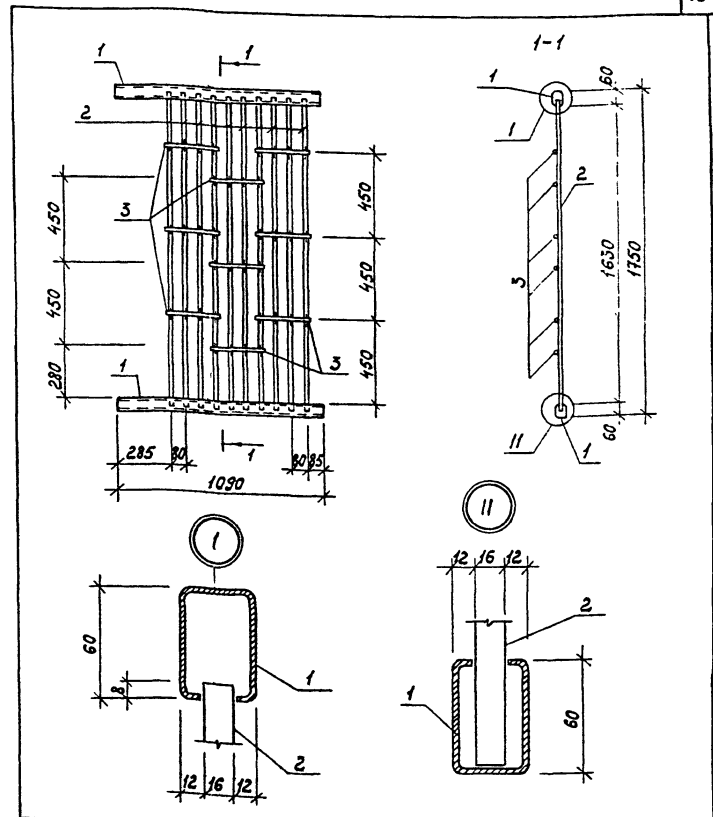
Обозначение	Марка	ℓ мм	а мм	Масса кг
IV-011	ИМ 12	470	77	18,15
-01	ИМ 13	1040	82	42,65

ТП 416-1-168.86		IV-011СБ	
Ограждение ИМ 12; ИМ 13		ГИПРОАВТОТРАНС Воронежский филиал	
М.П.	Ласяев	И.П.	Щеголев
Нач. отд.	Шубаев	Н.П.	Щеголев
Н.контр.	Щеголев	Р.П.	Щеголев
Т.П.контр.	Кокорев	И.П.	Щеголев
Р.П.зр.	Шмичько	М.П.	Щеголев
И.П.зр.	Наденникова	М.П.	Щеголев



Формат	Зона	Лист	Обозначение	Наименование	Кол.	Примечание
<u>Документация</u>						
А4			IV-012.05	Сборочный чертеж		
А4			IV-ПЗ	Пояснительная записка		
<u>Детали</u>						
Труба 60x40x3-10 ГОСТ 8645-68						
Б4	1			ℓ=1090	2	4,82 кг
Крыг В 16 ГОСТ 2590-71* ВСТЗМП2 ГОСТ 535-79*						
Б4	2			ℓ=1695	10	2,69 кг
Крыг В 8 ГОСТ 2590-71* ВСТЗМП2 ГОСТ 535-79*						
Б4	3			ℓ=280	9	0,11 кг

Т П 416-Т-168.86		IV-0.12	
Ограждение ИМ 14		Стадия	Лист
		Р	1
ГИПРОАВТОТРАНС		Воронежский филиал	
Формат			



Т П 416-Т-168.86		IV-012.05	
Ограждение ИМ 14		Стадия	Лист
		Р	1
ГИПРОАВТОТРАНС		Воронежский филиал	
Формат			

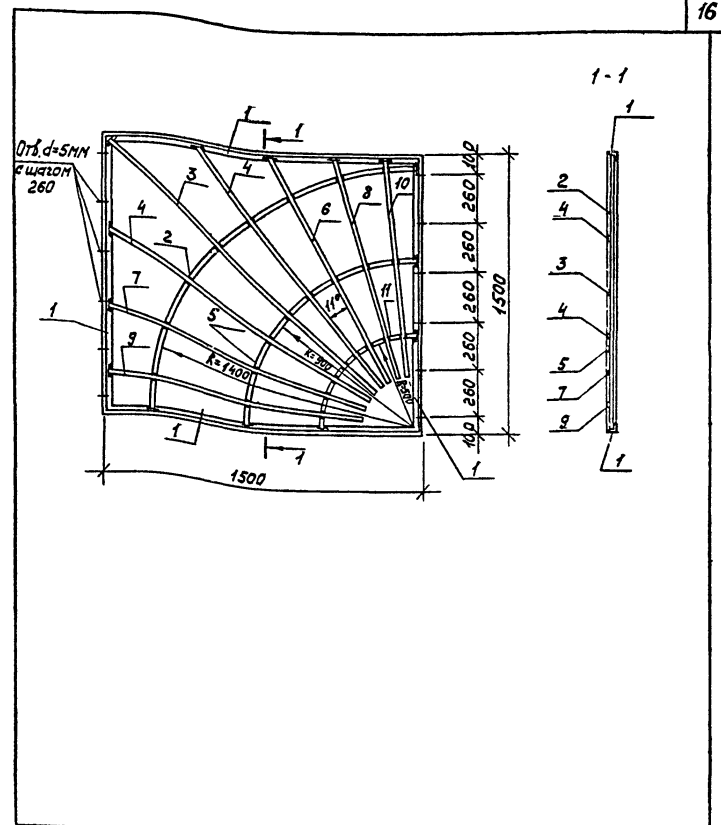
Молодом ГИ

Типовой проект 416-1-168.86

Имя, Инициалы, Подпись и дата (взвешивание)

Формат 30 мм	Лист	Обозначение	Наименование	Кол.	Приме- чание
			<u>Документация</u>		
А4		IV-013СБ	Сборочный чертеж		
А4		IV-ПЗ	Пояснительная записка		
			<u>Детали</u>		
			Уголок Б 25x3 ГОСТ 8509-78 БСТ ЗМП 2/ГОСТ 535-79		
Б4	1		ℓ=1500	4	1,7 кг
Б4	2		φ10 А1 ГОСТ 5781-82 ℓ=2220	1	1,4 кг
Б4	3		ℓ=1840	1	1,2 кг
Б4	4		ℓ=1510	2	0,93 кг
Б4	5		ℓ=1460	1	0,9 кг
Б4	6		ℓ=1360	1	0,84 кг
Б4	7		ℓ=1340	1	0,83 кг
Б4	8		ℓ=1260	1	0,79 кг
Б4	9		ℓ=1240	1	0,77 кг
Б4	10		ℓ=1230	1	0,76 кг
Б4	11		ℓ=830	1	0,51 кг

ТИП		Ласкаев	Филиппов	Т П 416-1-168.86		IV-013	
Нач. отд.	Шубаев	Филиппов	Решетка металлическая ИМ 15	Сталь	Лист	Листов	Р 1
Н.контр.	Щеголев	Филиппов	ГИПРОВАТТРАНС Воронежский филиал				
Н.контр.	Кокорев	Филиппов					
Рук. гр.	Шмитько	Филиппов					
Инж.	Борисова	Филиппов	Формат А4				



ТИП		Ласкаев	Филиппов	Т П 416-1-168.86		IV-013СБ	
Нач. отд.	Шубаев	Филиппов	Решетка металлическая ИМ 15	Сталь	Лист	Листов	Р 16,7
Н.контр.	Щеголев	Филиппов	ГИПРОВАТТРАНС Воронежский филиал				
Н.контр.	Кокорев	Филиппов					
Рук. гр.	Шмитько	Филиппов					
Инж.	Борисова	Филиппов	Формат А4				

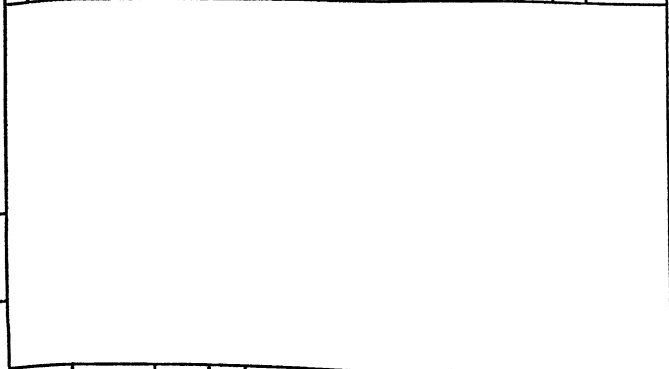
Альбом IV

проект 416-1-168.86

Типовой

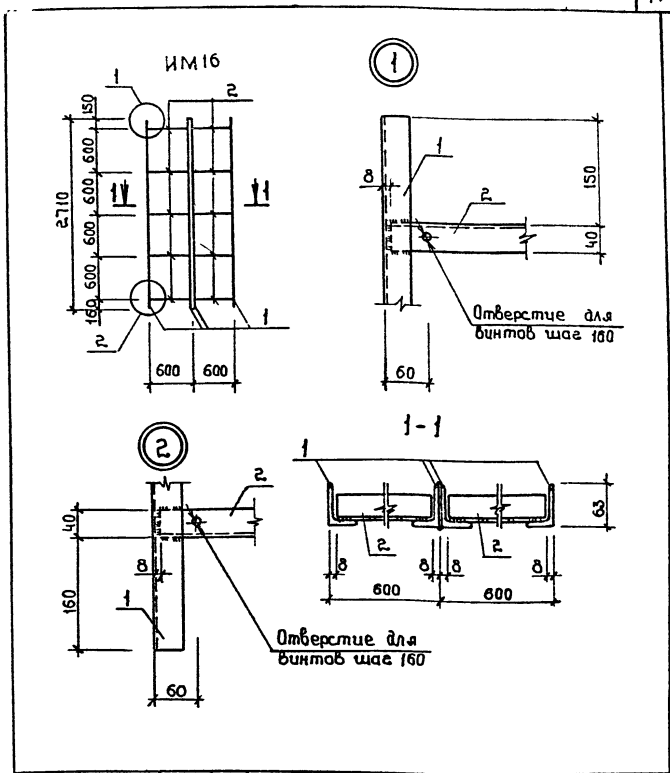
Имя и фамилия  
Подпись и дата

Вид	Зона	Поз	Обозначение	Наименование	Кол	Примечание
<u>Документация</u>						
А4			ИУ - 0.14 СБ	Сборочный чертеж		
А4			ИУ - ПЗ	Пояснительная записка		
<u>Детали</u>						
			Уголок	Б-63x40 ГОСТ 8510-72* Ст3кп2-17У/4-1-3023-00		
				ℓ=2710	4	12,76 кг
Б4	1		Уголок	Б-40x4 ГОСТ 8509-72* Ст3кп2-17У/4-1-3023-00		
				ℓ=584	10	4,41 кг
Б4	2					



Гип			Ласеев	<i>Ласеев</i>	ТП 416-1-168.86	IV-0.14	
Нач. отд.			Щеголев	<i>Щеголев</i>			
Н. контр.			Щеголев	<i>Щеголев</i>			
П. контр.			Кокорев	<i>Кокорев</i>			
Рук. зр.			Шмитько	<i>Шмитько</i>			
Арх.			Иванова	<i>Иванова</i>	Рама ИМ16		
					Стадия	Лист	Листов
					р		
					ГИПРОДАТ ОТ РАС Воронежский филиал		

ФОРМАТ А4



			ТП 416-1-168.86		ИУ-0.14 СБ		
Гип			Ласеев	<i>Ласеев</i>	Рама ИМ16		
Нач. отд.			Щеголев	<i>Щеголев</i>			
Н. контр.			Щеголев	<i>Щеголев</i>			
П. контр.			Кокорев	<i>Кокорев</i>			
Рук. зр.			Шмитько	<i>Шмитько</i>			
Арх.			Иванова	<i>Иванова</i>	Стадия	Масштаб	Масштаб
					р	65,14	
					Лист		
					Листов		
					ГИПРОДАТ ОТ РАС Воронежский филиал		

Капурова: *Иванова*

Формат А4

Львов И

Типовой проект 416-1-168 86

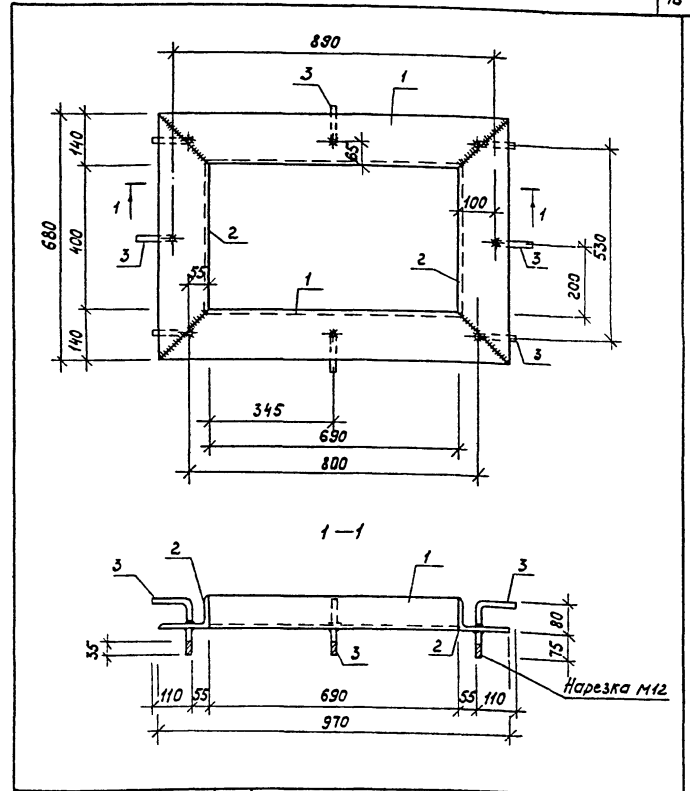
Имя, должность, подпись и дата ВЗН. ИМ 12

Формат	Зона	Лист	Обозначение	Наименование	Кол.	Примечание
<u>Документация</u>						
А4			IV-0.15 СБ	Сборочный чертеж		
А4			IV-ПЗ	Пояснительная записка		
<u>Детали</u>						
Узелок Б140х90х8 ГОСТ 8510-72*						
ВСТЗКП 2-1ТУ14-1-3023-80*						
Б4	1			ℓ=970	2	13,68 кг
Б4	2			ℓ=680	2	9,59 кг
Б4	3			12А-Г ГОСТ 5781-82 ℓ=265	8	0,24 кг



ТИП			Ласарев			ИМ 12		
нач. отд.			Шуваев			ИМ 12		
И.контр.			Щеголев			ИМ 12		
И.контр.			Колосов			ИМ 12		
Рис. эр.			Щимитько			ИМ 12		
И.нж.			Насенинкова			ИМ 12		
Т П 416-1-168. 86						IV-0.15		
Изделие закладное ИМ 17						Стадия		
						Лист		
ГИПРОАВТОТРАНС Воронежский филиал						Лист		
						Листов		

Формат А4



Т П 416-1-168 86						IV-0.15 СБ		
Изделие закладное ИМ 17						Стадия		
						Лист		
ГИПРОАВТОТРАНС Воронежский филиал						Листов		
						Листов		

Копировал - ИМ 12

Альбом IV

проект 416-1-168.86

Туполоуч

Утвердил: [подпись] Подготовил и ввел в действие: [подпись]

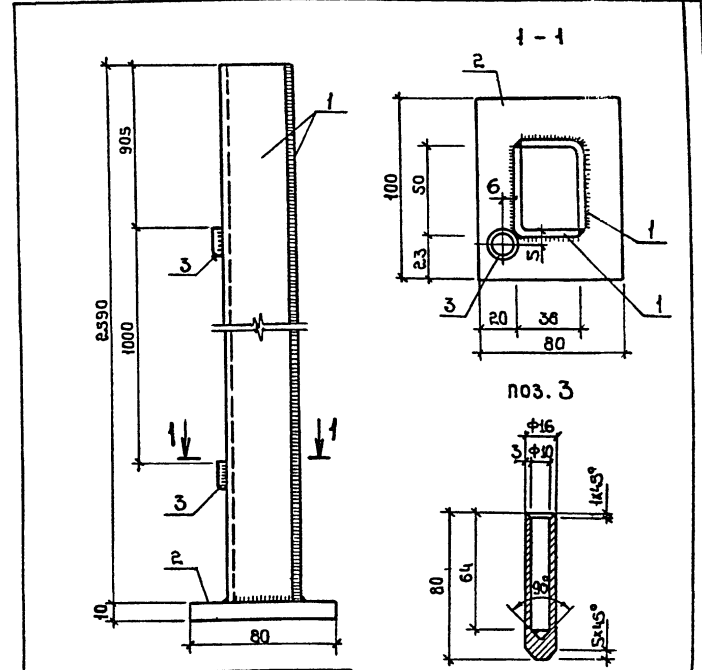
Формат	Зона	Поз.	Обозначение	Наименование	Кол	Примечание
				<u>Документация</u>		
A4			IV-0.16 СБ	Сварочный чертеж		
			IV-0.13	Пояснительная записка		
				IV-0.16	ИМ18	
				<u>Детали</u>		
				Уголок 50x36x4 ГОСТ 19772-74*		
				6Ст3кп2 ГОСТ 11474-76*		
Б4	1			ℓ=2590	2	7,20 кг
				Полоса Б10x80 ГОСТ 103-76		
				6Ст3кп2 ГОСТ 11474-76*		
Б4	2			ℓ=100	1	0,63 кг
				Круж 18 ГОСТ 2590-71*		
				6Ст3кп2 ГОСТ 535-79*		
Б4	3			ℓ=80	2	0,08 кг
				IV-0.16-01	ИМ19	
				<u>Детали</u>		
				Уголок 50x36x4 ГОСТ 19772-74*		
				6Ст3кп2 ГОСТ 11474-76*		
Б4	1			ℓ=2590	2	7,20 кг
				Полоса Б10x80 ГОСТ 103-76		
				6Ст3кп2 ГОСТ 11474-76*		
Б4	2			ℓ=100	1	0,63 кг

ТП 416-1-168.86 IV-0.16

Стойка ИМ18, ИМ19

Стандарт	Лист	Листов
Р	1	1

Формат А4



Обозначение	Марка	Масса кг
IV-0.16	ИМ18	15,19
-01	ИМ19	15,03

ТП 416-1-168.86 IV-0.16 СБ

Стойка ИМ18; ИМ19

Гип	Ласяев	[подпись]
Нач. отд.	Шубаев	[подпись]
Н. контр.	Щеголев	[подпись]
Сл. констр.	Кокорев	[подпись]
Руч. ар.	Шмичько	[подпись]
Инж.	Масленников	[подпись]

Стандарт	Масса	Масштаб
Р	СМ.	
Лист	Листов	1

Копировал: [подпись]

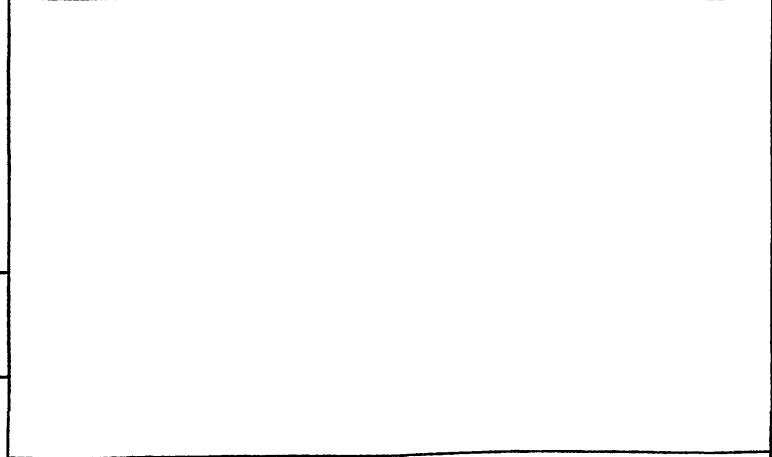
Формат А4

Листом II

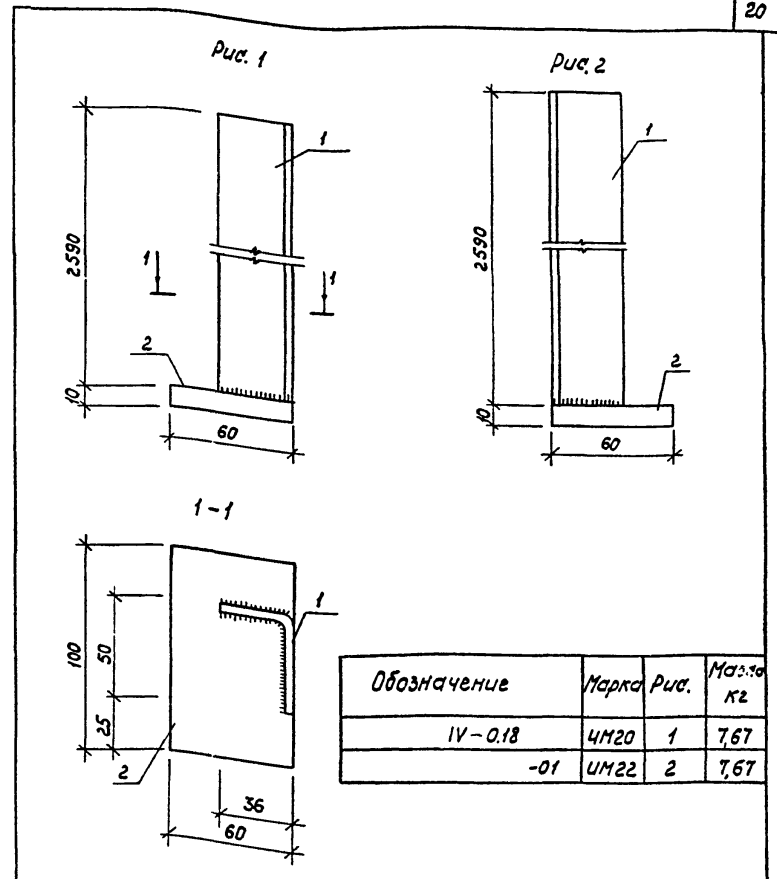
Типовой проект 416-1-168.86

Цена в рублях. Включая и работа 18000 руб. 1 кв. м

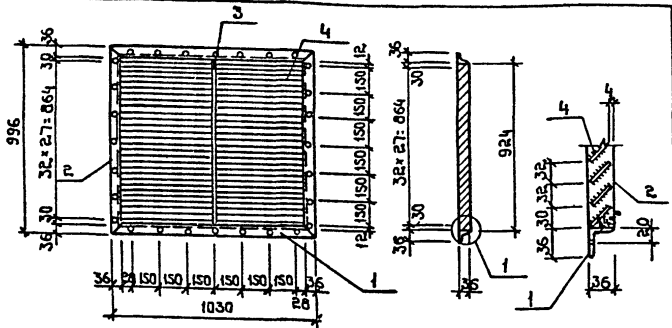
Формат	Зона	Лист	Обозначение	Наименование	кол.	Примечание
				<u>Документация</u>		
A4			IV-018 СБ	Сборочный чертеж		
A4			IV-013	Пояснительная записка		
				IV-018		ИМ20; ИМ22
				<u>Детали</u>		
				Уголок 50x35x4 ГОСТ 19772-74 ВСтЗ КП2 ГОСТ 11474-76x		
Б4	1			ℓ=2590	1	7,20 кг
				Полоса 510x60 ГОСТ 103-76 ВСтЗ КЛ2 ГОСТ 535-79x		
Б4	2			ℓ=100	1	0,47 кг



ТП 416-1-168.86			IV-018		
ТП	Ласоев	Иванов	Стадия	Лист	Листов
Нач. отд.	Шубаев	Иванов			
Н.контр.	Щеголев	Иванов	Р.		1
Сл.контр.	Попов	Иванов	Гипроавтотранс		
Рук. гр.	Шинько	Иванов	Воронежский филиал		
Инж.	Масленников	Иванов	формат А4		



ТП 416-1-168.86			IV-018 СБ		
ТП	Ласоев	Иванов	Стадия	Масса	
				р	см
				Лист	Листов
Нач. отд.	Шубаев	Иванов	Стойка ИМ20; ИМ22		
Н.контр.	Щеголев	Иванов	Гипроавтотранс		
Сл.контр.	Попов	Иванов	Воронежский филиал		
Рук. гр.	Шинько	Иванов	формат А4		
Инж.	Масленников	Иванов	формат А4		



Формат	Зона	Поз.	Обозначение	Наименование	Кол.	Примечание
				<u>Детали</u>		
				Числок 636*36*3 ГОСТ 19771-74*		
				6СТ3кп2. ГОСТ 474-76*		
Б4		1		ℓ = 1030	2	1,7 кг
Б4		2		ℓ = 996	2	1,56 кг
			Полоса 5-4*36 ГОСТ 103-76			
			6СТ3кп2. ГОСТ 535-79*			
Б4		3		ℓ = 924	1	1,04 кг
			Полоса 5-4*45 ГОСТ 103-76			
			6СТ3кп2. ГОСТ 535-79*			
Б4		4		ℓ = 477	58	0,72 кг

Т П 416-1-168.86 -IV-0.19

Решетка жалазильная ИМ21

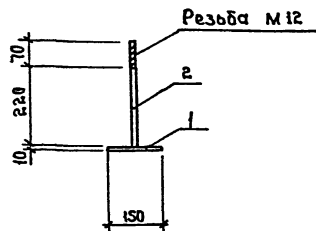
Стадия Масса Маштаб

р 49,3

Лист | Листов |

ГИПРОАВТ ОТРАНС  
Воронежский филиал

Формат А4



Формат	Зона	Поз.	Обозначение	Наименование	Кол.	Примечание
				<u>Детали</u>		
				Полоса 510*150 ГОСТ 103-76		
				6СТ3кп2. ГОСТ 535-79*		
Б4		1		ℓ = 150	1	1,77 кг
Б4		2		φ12 А1 ГОСТ 5781-82, ℓ = 290	1	0,28 кг

Т П 416-1-168.86 IV-0.39

Изделие закладное ИМ38

Стадия Масса Маштаб

р 2,05

Лист | Листов |

ГИПРОАВТ ОТРАНС  
Воронежский филиал

Формат А4

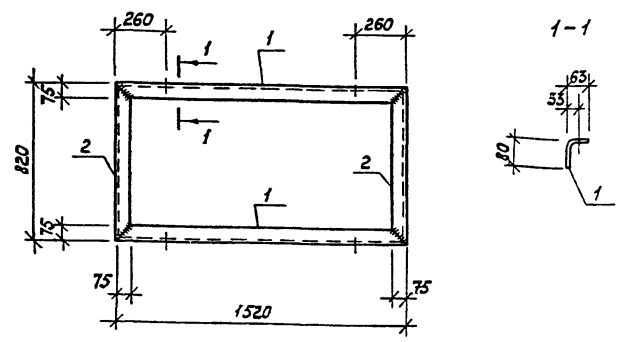
Копировал: Шаповалов

Тик. № подл. Подпись и дата

ГНП	Ласаев	<i>Ласаев</i>
Нач.отд	Шубаев	<i>Шубаев</i>
Н.контр.	Шекалов	<i>Шекалов</i>
А.контр.	Кокорев	<i>Кокорев</i>
Рук.ар.	Шимтыко	<i>Шимтыко</i>
Ст.инж.	Презарина	<i>Презарина</i>
Инж.	Борисова	<i>Борисова</i>

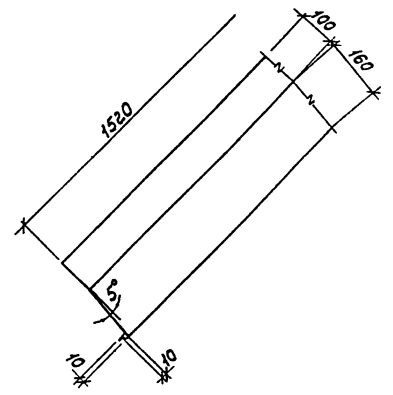
Табло № 416-1-168.86

ЦНХ №-подл. Уполном. и дата. Взам.инв.№ 16



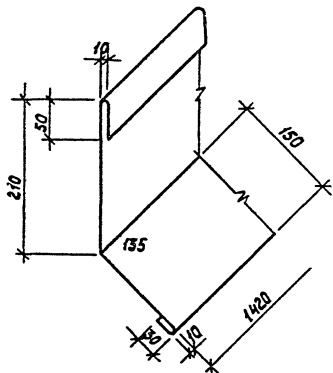
Формат	Зона	Поз.	Обозначение	Наименование	Кол.	Примечание
				<u>Летали</u>		
				Узелок 80x63x5 ГОСТ 19712-74*		
Б4		1		ℓ=1520	2	7,80 кг
Б4		2		ℓ=820	2	4,37 кг

ТП 416-1-168.86			IV-021		
ТИП	Ласоев	Фил./И	Изделие закладное ИМ 23	Стадия	Масса
Нач. отб.	Шубаев	И		Р	24,34
И.КОНТР.	Щеголев	И	ВСТЗКП2 ГОСТ 11474-76	Лист	Листов 1
И.КОНСТР.	Кохарев	И		ГИПРОАВТОТРАНС	
Рук. гр.	Шмитько	И	Воронежский филиал		
ЦНХ	Масленникова	И	Формат А4		



ТП 416-1-168.86			IV-022		
ТИП	Ласоев	Фил./И	Фартук ИМ 24	Стадия	Масса
Нач. отб.	Шубаев	И		Р	2,34 кг
И.КОНТР.	Щеголев	И	Лист 0,7x280 ГОСТ 17715-72, ℓ=1520	Лист	Листов 1
И.КОНСТР.	Кохарев	И		ГИПРОАВТОТРАНС	
Рук. гр.	Шмитько	И	Воронежский филиал		
ЦНХ	Масленникова	И	Формат А4		





Т П 416-1-168.86 IV-0,23

Фартук ИМ 25

Стадия Масса Масштаб

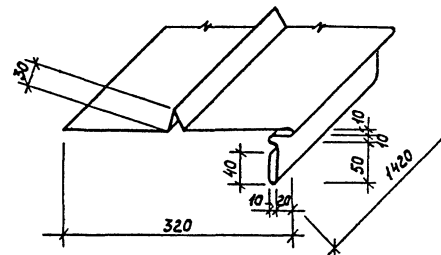
Р 3,5

Лист Листов 1

Лист 07х460 ГОСТ 1115-2, ℓ=1420

ГИПРОАВТОТРАНС  
Воронежский филиал  
формат А4

И.П.	Ласарев	И.И.
Нач.отд.	Шукаев	И.И.
Н.контр.	Щегалев	И.И.
Н.контр.	Копарев	И.И.
Рук.гр.	Шмидько	И.И.
И.н.э.	Борисова	И.И.



Т П 416-1-168.86 IV-0,24

Фартук ИМ 26

Стадия Масса Масштаб

Р 4,0

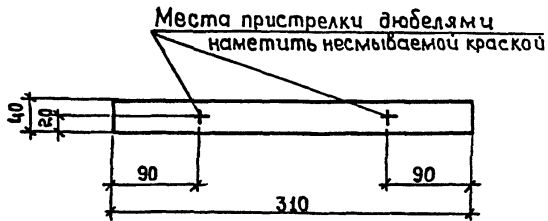
Лист Листов 1

Лист 07х520 ГОСТ 1115-2, ℓ=1420

ГИПРОАВТОТРАНС  
Воронежский филиал  
формат А4

И.П.	Ласарев	И.И.
Нач.отд.	Шукаев	И.И.
Н.контр.	Щегалев	И.И.
Н.контр.	Копарев	И.И.
Рук.гр.	Шмидько	И.И.
И.н.э.	Борисова	И.И.

Копировал - И.И.



Лист № табл. Подпись и дата

ГНП	Ласаев	<i>Ласаев</i>
Нач. отд.	Шуваев	<i>Шуваев</i>
Н. контр.	Щеголев	<i>Щеголев</i>
Л. констр.	Кокорев	<i>Кокорев</i>
Рук. з.р.	Шмитько	<i>Шмитько</i>
Инж.	Барисова	<i>Барисова</i>

Т П 416-1-168.86 IV - 0.25

Костыль ИМ27

Табл. Масса/Масштаб

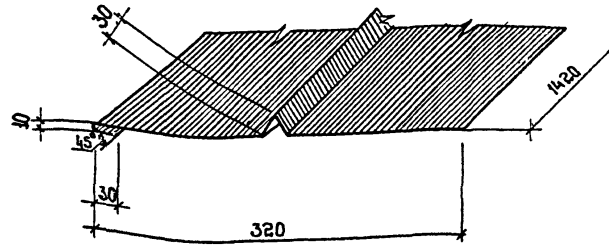
Р 0,4

Лист Листов 1

Полоса 40x4 ГОСТ 103-76 л-310  
 Вст3кп2гост535-79\*

ГИПРОАВТ О Т Р А Н С  
 Воронежский филиал

Формат А4



ГНП	Ласаев	<i>Ласаев</i>
Нач. отд.	Шуваев	<i>Шуваев</i>
Н. контр.	Щеголев	<i>Щеголев</i>
Л. констр.	Кокорев	<i>Кокорев</i>
Рук. з.р.	Шмитько	<i>Шмитько</i>
Инж.	Барисова	<i>Барисова</i>

Т П 416-1-168.86 IV - 0.26

Фартук ИМ28

Табл. Масса/Масштаб

Р 3,6

Лист Листов 1

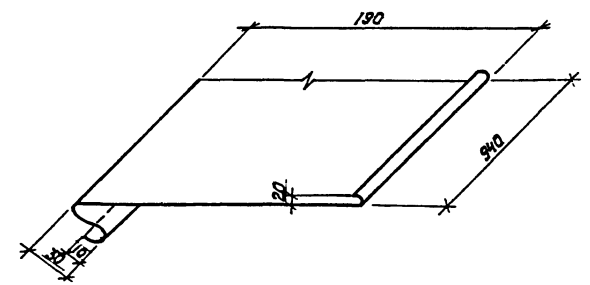
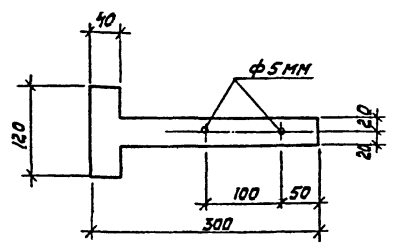
Лист 0,7x450 ГОСТ 17715-72, л-1420

ГИПРОАВТ О Т Р А Н С  
 Воронежский филиал

Копировал *Лист*

Формат -

Типовой проект 416-1-168.86



И.И.Колосов, И.И.Колосов и др. Воронежский филиал

ТП 416-1-08.86 IV-027

Костыль им 29

Стадия	Масса	Масштаб
Р	0,5	
Лист	Листов	

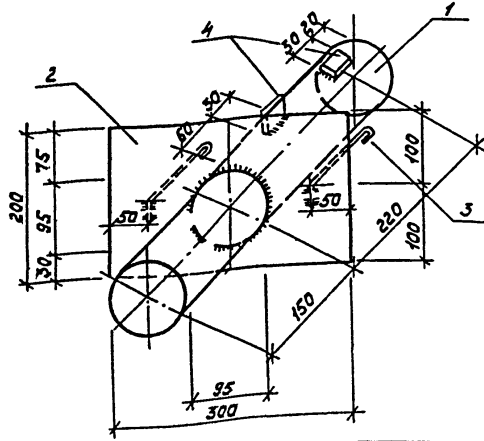
Полоса 40x4 ГОСТ 103-76 L=380  
 Вст 3 кп 2 ГОСТ 535-79  
 ГИПРОАВТОТРАНС  
 Воронежский филиал  
 формат А4

ТП 416-1-168.86 IV-028

Фартук им 30

Стадия	Масса	Масштаб
Р	1,29	
Лист	Листов	

Лист 0,7x 250 ГОСТ 11715-72 L=940  
 ГИПРОАВТОТРАНС  
 Воронежский филиал  
 формат А4  
 Копировал - И.И.Колосов

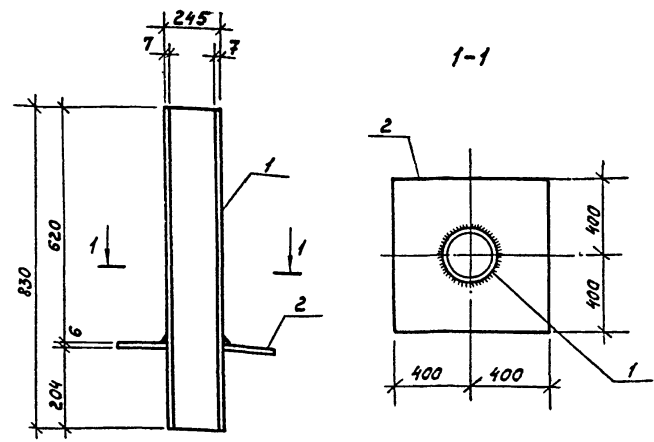


Формат	Зона	Лист	Обозначение	Наименование	Кол.	Примечание
<u>Детали</u>						
Б4		1		Труба $\phi 55 \times 3.5$ ГОСТ 8732-78* $\rho = 370$	1	2,9 кг
Б4		2		Полоса $6 \times 200$ ГОСТ 82-70* $\rho = 300$	1	2,7 кг
Б4		3		$\phi 8$ А III ГОСТ 5781-82 $\rho = 140$	2	0,2 кг
Б4		4		Полоса $6 \times 30$ ГОСТ 82-70* $\rho = 30$	2	0,04 кг

ТП 416-1-168.86 IV-0,29

Цзделие закладное ИМ 31				Стадия	Масса	Масштаб
ТП	Ласав	Лача	Щегале	рп	6,08	
Н.контр	Щегале	Щегале	Щегале	Лист	Листов 1	
ГИПРОАВТОТРАНС						
Воронежский филиал						

Формат А4



Формат	Зона	Лист	Обозначение	Наименование	Кол.	Примечание
<u>Детали</u>						
Б4		1		Труба $245 \times 7$ ГОСТ 8732-78* $\rho = 830$	1	34,1 кг
Б4		2		Полоса $6 \times 300$ ГОСТ 82-70* $\rho = 300$	1	3,0 кг

ТП 416-1-168.86 IV-0,30

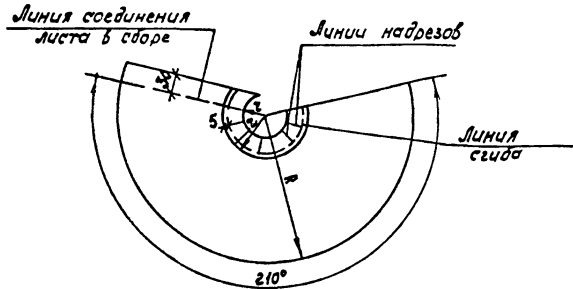
Патрубок ИМ 32				Стадия	Масса	Масштаб
ТП	Ласав	Лача	Щегале		64,2	
Н.контр	Щегале	Щегале	Щегале	Лист	Листов 1	
ГИПРОАВТОТРАНС						
Воронежский филиал						

Формат А4

Имя, фамилия, должность и дата (изм. или №)

ТП Ласав Лача Щегале Щегале Щегале Щегале Щегале Щегале  
 Н.контр Щегале Щегале Щегале Щегале Щегале Щегале Щегале  
 Л.контр Щегале Щегале Щегале Щегале Щегале Щегале Щегале  
 Рук. зр Щегале Щегале Щегале Щегале Щегале Щегале Щегале  
 И.н.ж. Борисова Щегале Щегале Щегале Щегале Щегале Щегале Щегале

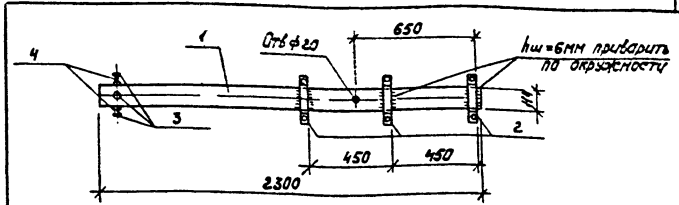
ТП Ласав Лача Щегале Щегале Щегале Щегале Щегале Щегале  
 Н.контр Щегале Щегале Щегале Щегале Щегале Щегале Щегале  
 Л.контр Щегале Щегале Щегале Щегале Щегале Щегале Щегале  
 Рук. зр Щегале Щегале Щегале Щегале Щегале Щегале Щегале  
 И.н.ж. Борисова Щегале Щегале Щегале Щегале Щегале Щегале Щегале



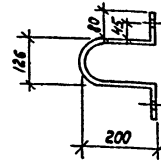
Обозначение	Марка	R мм	r мм	r <sub>1</sub> мм	Масса, кг
ЛЛ-031	ИМ 33	350	35	180	2,0
-01	ИМ 34	860	160	200	11,5

Т П 416-1-168.86		ЛЛ-031	
фартук ИМ 33; ИМ 34		Стадия	Масса
		р	2,0
			11,5
Лист 9х110, ГОСТ 11115-76, l=500		Лист	Листов 1
ГИПРОАВТОТРАНС Воронежский филиал			

формат А4



Поз 2



Формат	30мм	103.	Обозначение	Наименование	Кол.	Примечание
Детали						
Б4	1			Труба 114x4 ГОСТ 8732-76, l=2300	1	27,95 кг
Б4	2			40x4, ГОСТ 103-76, l=820	3	1,03 кг
Б4	3			Гайка М10 ГОСТ 5915-70*	4	
Б4	4			Болт М10x20 ГОСТ 7798-70*	4	

Скобы [поз.2] входят в комплект гильзы и привариваются по месту.

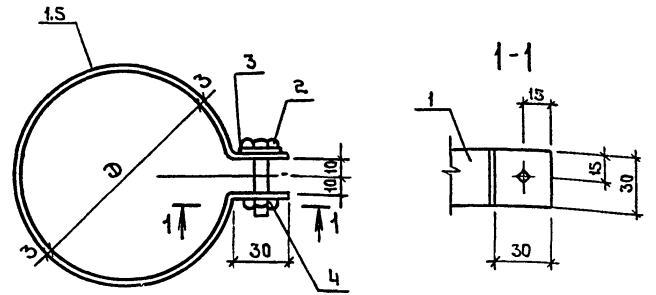
Т П 416-1-168.86		ЛЛ-032	
Узелные закладные ИМ 35		Стадия	Масса
		р	31,04
Лист		Листов 1	
ГИПРОАВТОТРАНС Воронежский филиал			

формат А4

Копирован

Альбом № 416-1-168.86 проект 416-1-168.86 Типовой

Формат Зона	пос.	Обозначение	Наименование	Кол.	Примечание
А4		IV-0.33 с6	<u>Документация</u>		
А4			Сборочный чертеж		
			IV-0.33		ИМ 36
			<u>Детали</u>		
Б4	1		Лента 3*30 гост 2284-79*8-700	1	0,5 кг
Б4	2		болт М10*40 гост 7796-70*	1	0,037 кг
Б4	3		Шайба 10 гост 11371-78	1	0,004 кг
Б4	4		Гайка М10 гост 5915-70*	1	0,011 кг
			IV-0.33-01		ИМ 37
			<u>Детали</u>		
Б4	5		Лента 3*30 гост 2284-79*8-850	1	0,6 кг
Б4	2		болт М10*40 гост 7796-70*	1	0,037 кг
	3		Шайба 10 гост 11371-78	1	0,004 кг
	4		Гайка М10 гост 5915-70*	1	0,011 кг

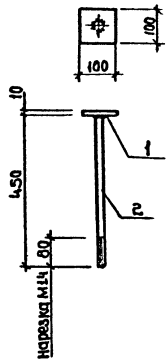


Обозначение	Марка	∅	Масса, кг
IV-0.33	ИМ 36	210	0,55
-01	ИМ 37	282	0,65

№ табл. год. Подпись и дата (виза) №

ТП 416-1-168.86		-IV-0.33	
Гип	Ласаев	Хомут обжимной ИМ36; ИМ37	ГИПРОВАТОТРАНС Воронежский филиал
Нач. отд	Шубаев		
Н.контр	Щеголев		
Л.контр	Какарев		
Руч.эр	Шмитько		
Инж.	Барисова		

ТП 416-1-168.86		IV-0.33 с6	
гип	Ласаев	Хомут обжимной ИМ 36; ИМ 37	ГИПРОВАТОТРАНС Воронежский филиал
Нач. отд	Шубаев		
Н.контр	Щеголев		
Л.контр	Какарев		
Руч.эр	Шмитько		
Инж.	Барисова		



Формат	Зона	Поз.	Обозначение	Наименование	Кол.	Примеч.
				<u>Детали</u>		
Б4		1		Полоса 100x10 ГОСТ 103-76 вст. 3 кл. ГОСТ 335-79*		
				ℓ = 100	1	0,79 кг
Б4		2		Круж. 814 ГОСТ 2590-71* вст. 3 кл. ГОСТ 335-79*		
				ℓ = 450	1	0,54 кг

Титульный лист

ТП 416-1-168.86		IV-0.39	
Элемент соединительный		Стандарт	Масштаб
ИМ 39		РП 1.33	
		Лист	Листов 1
		ГИПРОАВТОТРАНС Воронежский филиал	

Копировал: Ульф

Формат А4

Формат	Зона	Поз.	Обозначение	Наименование	Кол.	Примечание
				<u>Документация</u>		
А4			IV-0.34св	Сборочный чертеж		
				IV-0.34		ИД1
				<u>Детали</u>		
Б4		1		Доска 40x80, ГОСТ 4666*ℓ-730	1	
Б4		2		Доска 40x80, ГОСТ 4666*ℓ-730	2	
Б4		3		Доска 40x80, ГОСТ 4666*ℓ-520	2	
Б4		4		Древесностружечная плита		
				П-3,325x33x22, ГОСТ 10632-77*	2	
Б4		5		Нащитник К3x54, ГОСТ 8242-75, ℓ-760		
Б4		6		То же ℓ=800	1	
Б4		7		" ℓ=570	4	
Б4		8		Подоконная доска ПД8,5-30 ГОСТ 17280-79	1	
				<u>Материалы</u>		
Б4		9		Сталь тонколистовая жаро- стойкая 0,5мм ГОСТ 5582-75*	0,7	м <sup>2</sup>
				Стандартные изделия		
Б4		10		Ручка РС-80 ГОСТ 5087-80	1	
Б4		11		Петля ПБ4-60-1 ГОСТ 5088-78	4	

ТП 416-1-168.86		IV-0.34	
Элемент соединительный		Стандарт	Масштаб
ИМ 39		РП 1.33	
		Лист	Листов 1
		ГИПРОАВТОТРАНС Воронежский филиал	

Копировал: Ульф

Формат А4

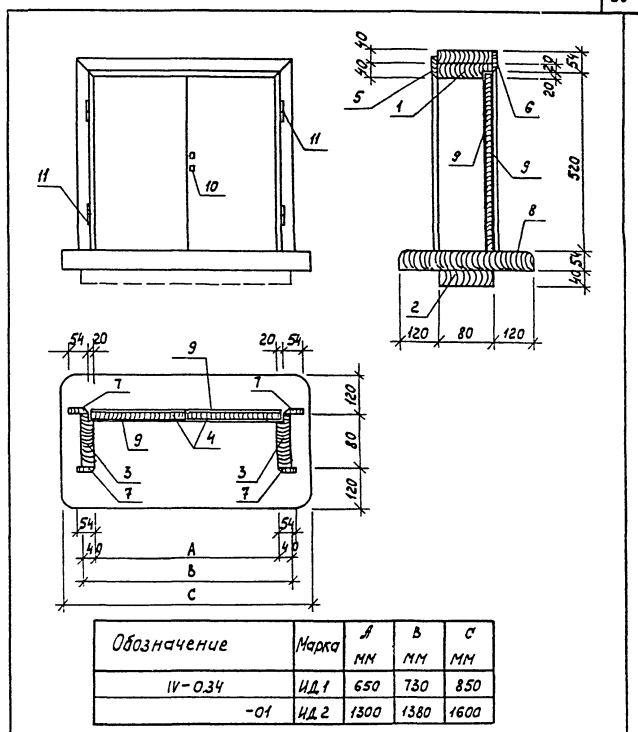
Мальдом 17

Типовой проект 416-1-168-86

Код	Зона	Поз.	Обозначение	Наименование	Кол.	Примечание
				IV-034-01		ИД 2
				<u>Детали</u>		
Б4	1			Доска 40x80; ГОСТ 2486-66*2-13M	1	
Б4	2			Доска 40x80; ГОСТ 2486-66*2-13M	2	
Б4	3			Доска 40x80; ГОСТ 2486-66*2-13M	2	
Б4	4			Древесностружечная плита П-3; 650x35x22; ГОСТ 10632-77*	2	
Б4	5			Удлинитель 13x59; ГОСТ 2242-75; 410		
Б4	6			То же	l=1450	1
Б4	7			"	l=570	4
Б4	8			Положковая доска ПД 16-30 ГОСТ 17280-79	1	
				<u>Материалы</u>		
Б4	9			Сталь тонколистовая жаростойкая В-05ММ ГОСТ 5582-75	14	М2
				<u>Стандартные изделия</u>		
Б4	10			Ручка РС-80 ГОСТ 5087-80	1	
Б4	11			Петля ПБ4-60-1 ГОСТ 5088-78	4	

Имя, фамилия, Подпись и дата (дата изд. пр.)

IV-034						Лист 2



Т П 416-1-168 86		IV-034 С5
Гип	Ласав	Фили
начога	Шуфав	ИМЛ
Н конгр	Шегале	ИМЛ
Ил конгр	Колорев	ИМЛ
руч. зр	Шинько	ИМЛ
ст. инж	Прогридина	ИМЛ
	Коробов	ИМЛ
Окно ИД 1; ИД 2		ИД 1; ИД 2
		Стандарты: Масштаб
		Р
		Лист
		Условий 1
		ГИПРОАВТОТРАНЗ
		Воронежский филиал
		Формат А4



Формат	Знач. поз.	Обозначение	Наименование	Кол.	Примечание
			<u>Документация</u>		
A4		IV-0,36 св	Сборочный чертеж		
			<u>Детали</u>		
			Древесина хвойных пород		
			ГОСТ 8486-66**		
Б4	1		094x45 L=1020	1	
Б4	2		055x42 L=1020	2	
Б4	3		055x42 L=955	2	
Б4	4		055x42 L=420	2	
			<u>Стандартные изделия</u>		
Б4	5	ГОСТ 11214-78	Оканый блок ОС 15-15	1	Лягт. #20,30
Б4	6		Летя пв4-60-1		
			ГОСТ 5088-78	4	
Б4	7		Летя пв4-75-1 ГОСТ 5088-78	2	
Б4	8		Летя для спаривания		
			ПНБ-80П ГОСТ 5088-78	3	
Б4	9		Стяжка сбм	3	
Б4	10		Завертка ЗВ(ЗС) ГОСТ 5089-80	2	

Все деревянные элементы изготовить из древесины хвойных пород влажностью не более 20%.

Т П 416-1-168-86

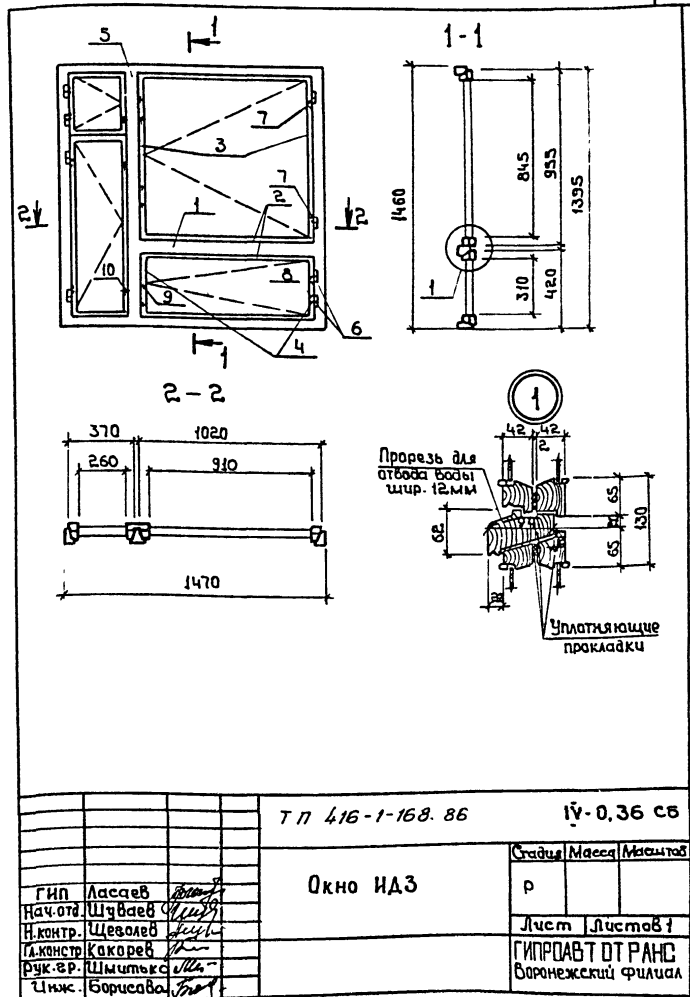
IV-0,36

Окно ИДЗ

Станд. лист Листов

ГИПРОАВТОТРАНС  
Воронежский филиал

ФОРМАТ А4



Копировал: *ИИ*

Формат А4

Инд. под. Подпись и дата. Владелец

Гип Ласаев *Ласаев*  
Нач. отд. Шубаев *Шубаев*  
Н.контр. Щеголев *Щеголев*  
Б.контр. Какорев *Какорев*  
Рук.вр. Шмитько *Шмитько*  
Инж. Борисова *Борисова*

Гип Ласаев *Ласаев*  
Нач. отд. Шубаев *Шубаев*  
Н.контр. Щеголев *Щеголев*  
Б.контр. Какорев *Какорев*  
Рук.вр. Шмитько *Шмитько*  
Инж. Борисова *Борисова*

Титуловый проект 416-1-168-86 Альбом IV

Формат	Зона	Поз.	Обозначение	Наименование	кол.	Примечание
				<u>Документация</u>		
А4			IV-0.37 св	Сборочный чертеж		
				<u>Детали</u>		
				Древесина хвойных пород		
				гост 8486-66**		
Б4	1		0 94 × 45	ℓ = 1004	1	
Б4	2		0 55 × 42	ℓ = 1004	2	
Б4	3		0 55 × 42	ℓ = 995	2	
Б4	4		0 55 × 42	ℓ = 395	2	
				<u>Стандартные изделия</u>		
Б4	5	1:365 - 17		Оконный блок ОРС 15-15	1	лист № 40РС
Б4	6			Петля для спаривания ПНБ-80п		
				гост 5088-78	3	
Б4	7			Стяжка СВМ	3	
Б4	8			Петля ПБ1-80п гост 5088-78	3	
Б4	9			Петля ПБ2-75-1 для наруж-ных створок гост 5088-78	3	
Б4	10			Завертка ЗР-2 для наруж-ных створок гост 5089-80	1	

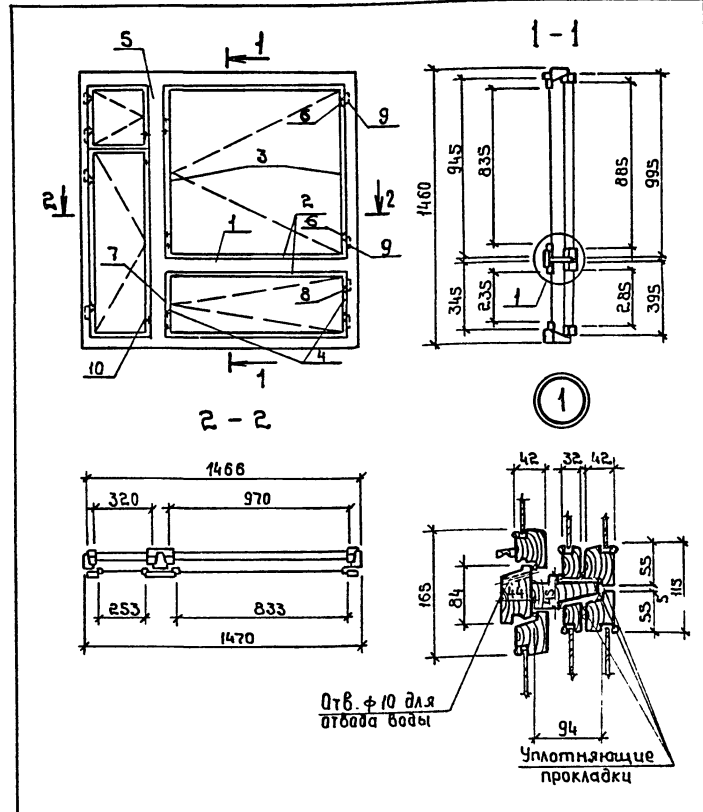
Все деревянные элементы изготовить из древесины хвойных пород влажностью не более 20%.

ТП 416-1-168-86 IV-0.37

Окно ИД4

Статус: Лист 1  
Листов 1  
ГИПРОАБТОТ РАНС  
Воронежский филиал

Формат А4



ТП 416-1-168-86

IV-0.37 св

ГИП Ласаев  
Нач. отд. Шубаев  
Н.контр. Щеголев  
Бл.контр. Какорев  
Рук.вр. Шмитько  
Инж. Борисова

Окно ИД4

Статус: Массовый  
Масштаб: р  
Лист 1  
Листов 1  
ГИПРОАБТОТ РАНС  
Воронежский филиал

Копировал

Формат А4

Исполнитель: Л.И. Шубаев

Формат	Зона	Поз.	Обозначение	Наименование	Кол.	Примечание
А4				<u>Документация</u>		
			ИВ-0.38 св	Сборочный чертеж		
				<u>Детали</u>		
				Древесина коробки люка		
64	1			брусак 46×66 гост 486-66, $\rho$ - 830	8	
				Древесина полотна люка		
64	2			брусак 76×80 гост 486-66, $\rho$ - 742	4	
64	3			брусак 50×16 гост 486-66, $\rho$ - 702	1	
64	4			брусак 46×16 гост 486-66, $\rho$ - 702	17	
64	5			брусак 50×16 гост 486-66, $\rho$ - 610	1	
64	6			брусак 46×16 гост 486-66, $\rho$ - 610	15	
				Упор люка		
64	7			брусак 50×50 гост 486-66, $\rho$ - 830	1	
64	8	1.136.5 - 19 стр. 128		Петля для протибавеса		
				<u>Материалы</u>		
64	9			Сталь листовая горячекатанная $\delta$ - 0,5мм гост 19903-74	1,7	м <sup>3</sup>
64	10			Плиты минераловатные на синтетическом связующем пм $\delta$ - 5мм гост 9573-82	0,02	м <sup>3</sup>
				<u>Стандартные изделия</u>		
64	11			Ручка-скоба РС гост 5087-80	1	
64	12			Замок ЗС-1 гост 5089-80	1	
64	13			Петля пн-130 гост 5088-78	2	

ТП 416-1-168.86

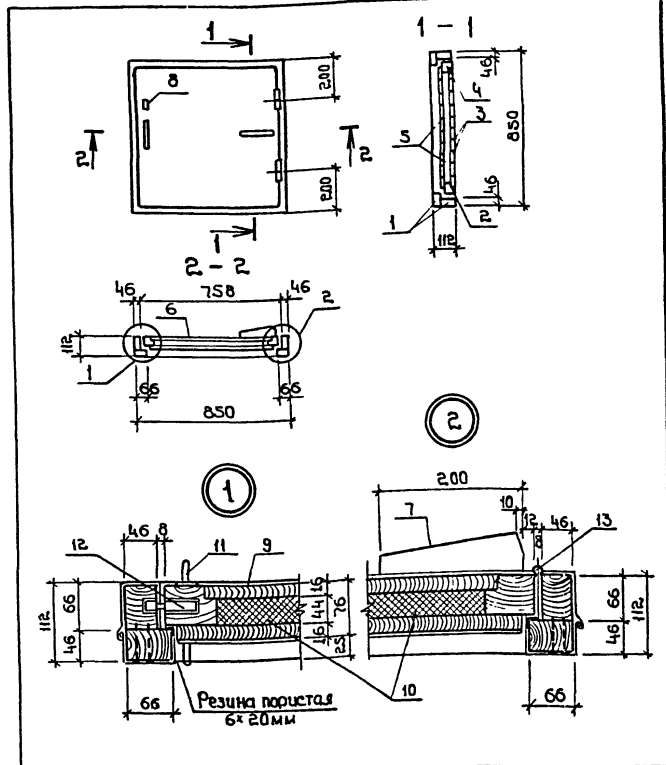
ИВ-0.38

Люк ИД5

Стадия	Лист	Листов
Р	1	1

ГИПРАВТОТРАНС  
Воронежский филиал

Формат А4



ТП 416-1-168.86

ИВ-0.38 св

Люк ИД5

Стадия	Лист	Листов
Р	1	1

Лист Листов 1

ГИПРАВТОТРАНС  
Воронежский филиал

Копирован: *Иванов*

Формат А4