
ФЕДЕРАЛЬНОЕ АГЕНТСТВО
ПО ТЕХНИЧЕСКОМУ РЕГУЛИРОВАНИЮ И МЕТРОЛОГИИ



НАЦИОНАЛЬНЫЙ
СТАНДАРТ
РОССИЙСКОЙ
ФЕДЕРАЦИИ

ГОСТ Р
57962—
2017

МИКРОСФЕРЫ СТЕКЛЯННЫЕ ПОЛЫЕ

Метод определения плотности

Издание официальное



Москва
Стандартинформ
2017

Предисловие

1 РАЗРАБОТАН АО «НПО Стеклопластик» совместно с Автономной некоммерческой организацией «Центр нормирования, стандартизации и классификации композитов» (АНО «Стандарткомпозит») при участии Объединения юридических лиц «Союз производителей композитов»

2 ВНЕСЕН Техническим комитетом по стандартизации ТК 063 «Стеклопластики, стекловолокна и изделия из них»

3 УТВЕРЖДЕН И ВВЕДЕН В ДЕЙСТВИЕ Приказом Федерального агентства по техническому регулированию и метрологии от 21 ноября 2017 г. № 1780 -ст

4 ВВЕДЕН ВПЕРВЫЕ

Правила применения настоящего стандарта установлены в статье 26 Федерального закона от 29 июня 2015 г. № 162-ФЗ «О стандартизации в Российской Федерации». Информация об изменениях к настоящему стандарту публикуется в ежегодном (по состоянию на 1 января текущего года) информационном указателе «Национальные стандарты», а официальный текст изменений и поправок — в ежемесячном информационном указателе «Национальные стандарты». В случае пересмотра (замены) или отмены настоящего стандарта соответствующее уведомление будет опубликовано в ближайшем выпуске ежемесячного информационного указателя «Национальные стандарты». Соответствующая информация, уведомление и тексты размещаются также в информационной системе общего пользования — на официальном сайте Федерального агентства по техническому регулированию и метрологии в сети Интернет (www.gost.ru)

© Стандартинформ, 2017

Настоящий стандарт не может быть полностью или частично воспроизведен, тиражирован и распространен в качестве официального издания без разрешения Федерального агентства по техническому регулированию и метрологии

МИКРОСФЕРЫ СТЕКЛЯННЫЕ ПОЛЫЕ

Метод определения плотности

Hollow Glass Microspheres. Method for determination of density

Дата введения —2018—05—01

1 Область применения

Настоящий стандарт распространяется на полые стеклянные микросферы и устанавливает метод определения плотности.

2 Нормативные ссылки

В настоящем стандарте использованы нормативные ссылки на следующие стандарты:

ГОСТ 5632 Легированные нержавеющие стали и сплавы коррозионно-стойкие, жаростойкие и жаропрочные. Марки

ГОСТ 6613 Сетки проволочные тканые с квадратными ячейками. Технические условия

ГОСТ 6709 Вода дистиллированная. Технические условия

ГОСТ OIML R 111-1 Государственная система обеспечения единства измерений. Гирь классов точности E_1 , E_2 , F_1 , F_2 , M_1 , M_{1-2} , M_2 , M_{2-3} и M_3 . Часть 1. Метрологические и технические требования

ГОСТ Р 53228 Весы неавтоматического действия. Часть 1. Метрологические и технические требования. Испытания

П р и м е ч а н и е — При пользовании настоящим стандартом целесообразно проверить действие ссылочных стандартов в информационной системе общего пользования — на официальном сайте Федерального агентства по техническому регулированию и метрологии в сети Интернет или по ежегодному информационному указателю «Национальные стандарты», который опубликован по состоянию на 1 января текущего года, и по выпускам ежемесячного информационного указателя «Национальные стандарты» за текущий год. Если заменен ссылочный стандарт, на который дана недатированная ссылка, то рекомендуется использовать действующую версию этого стандарта с учетом всех внесенных в данную версию изменений. Если заменен ссылочный стандарт, на который дана датированная ссылка, то рекомендуется использовать версию этого стандарта с указанным выше годом утверждения (принятия). Если после утверждения настоящего стандарта в ссылочный стандарт, на который дана датированная ссылка, внесено изменение, затрагивающее положение, на которое дана ссылка, то это положение рекомендуется применять без учета данного изменения. Если ссылочный стандарт отменен без замены, то положение, в котором дана ссылка на него, рекомендуется применять в части, не затрагивающей эту ссылку.

3 Термины и определения

В настоящем стандарте применены следующие термины с соответствующими определениями:

3.1 полые стеклянные микросферы; ПСМ: Дисперсные сыпучие порошки, состоящие из отдельных полых сферических частиц диаметром не более 200 мкм*, получаемые высокотемпературным нагревом измельченного стекла.

* Размер частиц указан в качестве справочных данных.

3.2 плотность микросфер (истинная): Масса единицы объема в абсолютно плотном состоянии без учета микропустот, образующихся между микрочастицами сферической формы.

4 Сущность метода испытания

Плотность ПСМ определяют методом гидростатического взвешивания.

5 Требования к условиям проведения испытания

При проведении испытания необходимо соблюдать следующие условия микроклимата в помещениях лаборатории:

- температура должна быть $(20 \pm 5) ^\circ\text{C}$;
- относительная влажность воздуха — от 30 % до 80 %.

6 Аппаратура и реактивы

Аппаратура и реактивы при определении плотности:

- весы лабораторные аналитические с НПВ 200 г, II класса по ГОСТ Р 53228;
- гири по ГОСТ OIML R 111-1;
- шкаф сушильный, обеспечивающий температуру нагрева от $0 ^\circ\text{C}$ до $350 ^\circ\text{C}$;
- капсулы латунные (см. рисунок А.1 приложения А);
- пробойник (см. рисунок Б.1 приложения Б);
- проволока латунная диаметром от 0,1 до 0,4 мм;
- сетка проволочная из нержавеющей стали с квадратными ячейками не более 0,25 мм по ГОСТ 6613;
- фильтры бумажные беззольные «синяя лента»;
- сосуд стеклянный вместимостью 0,3 дм³;
- пробка резиновая № 40;
- вода дистиллированная по ГОСТ 6709;
- насос вакуумный пластинчато-роторный типа НВР-4,5 Д;
- вакуумметр с классом точности не ниже 0,6 по технической документации, предел измерений от 0 до минус 98 кПа.

Допускается замена указанной аппаратуры и оборудования аналогичными, не уступающими им по метрологическим и техническим характеристикам.

7 Подготовка к испытанию

Порядок отбора проб от партии определен технической документацией на продукцию.

8 Проведение испытания

8.1 Перед определением плотности проводят калибровку капсул и определяют показания весов при взвешивании капсулы в воздухе m_1 и воде $m_{1в}$.

Каждую капсулу помещают в стеклянный сосуд с дистиллированной водой, налитой до метки. Сосуд соединяют через герметизирующую резиновую пробку с вакуумной линией и, включив вакуумный насос, откачивают воздух из сосуда в течение 15 мин при разряжении по вакуумметру минус 98 кПа (при этом происходит кипение воды в сосуде).

Затем отключают вакуумный насос и встряхивают несколько раз сосуд для удаления прилипших к капсуле пузырьков воздуха, образовавшихся в результате кипения воды. Далее проводят повторную откачку воздуха в течение 5 мин при разряжении минус 98 кПа. Затем, не вынимая капсулу из воды, устанавливают сосуд на опорную подставку над левой чашкой весов и, подвесив капсулу с помощью латунной проволоки, выполняют гидростатическое взвешивание (при нахождении капсулы в воде).

Калибровку капсулы проводят еще два раза, удаляя из нее воду перед каждой операцией. Принимают за результат гидростатического взвешивания капсулы $m_{1в}$ среднеарифметическое значение из трех определений, г, с округлением до 3-го знака после запятой.

Для изготовления сеток из нержавеющей стали (см. рисунок А.1, поз. 3 приложения А) и сменных бумажных фильтров (см. рисунок А.1 поз. 4 приложения А) используют пробойник (см. рисунок Б.1 приложения Б). В случае ремонта или замены деталей калибровку капсул проводят заново.

8.2 Для испытания отбирают навески ПСМ массой около 1 г каждая, помещают навески в высушенные и откалиброванные капсулы, заполняя капсулы ПСМ примерно на 2/3 объема, взвешивают капсулы с ПСМ на аналитических весах m_2 , г, и вычисляют взятые навески микросфер m , г, по формуле

$$m = m_2 - m_1. \quad (1)$$

Капсулы с ПСМ помещают в сосуд с дистиллированной водой, который соединяют с вакуумной линией и, включив вакуумный насос, откачивают воздух из сосуда в течение 20 мин при разряжении минус 98 кПа. После этого выполняют гидростатическое взвешивание капсулы с микросферами в воде и фиксируют показание весов $m_{2в}$.

9 Обработка результатов

Плотность ПСМ ρ , г/см³, вычисляют по формуле

$$\rho = \frac{m}{m + m_{1в} - m_{2в}} \rho_{в}, \quad (2)$$

где $\rho_{в}$ — плотность воды, которую принимают равной 1,000 г/см³.

10 Показатели точности измерений

10.1 Промежуточные вычисления проводят до 4-го знака после запятой, результат округляют до 3-го знака после запятой.

10.2 Калибровку капсул и отбор навесок ПСМ в капсулы проводят на аналитических весах с погрешностью не более $\pm 0,0002$ г.

10.3 За результат плотности ПСМ (истинной) принимают среднеарифметическое значение из трех определений.

Допустимое расхождение между результатами определений не должно превышать 0,03 г/см³. В случае большего расхождения определение повторяют. Полученный средний результат округляют до 2-го знака после запятой.

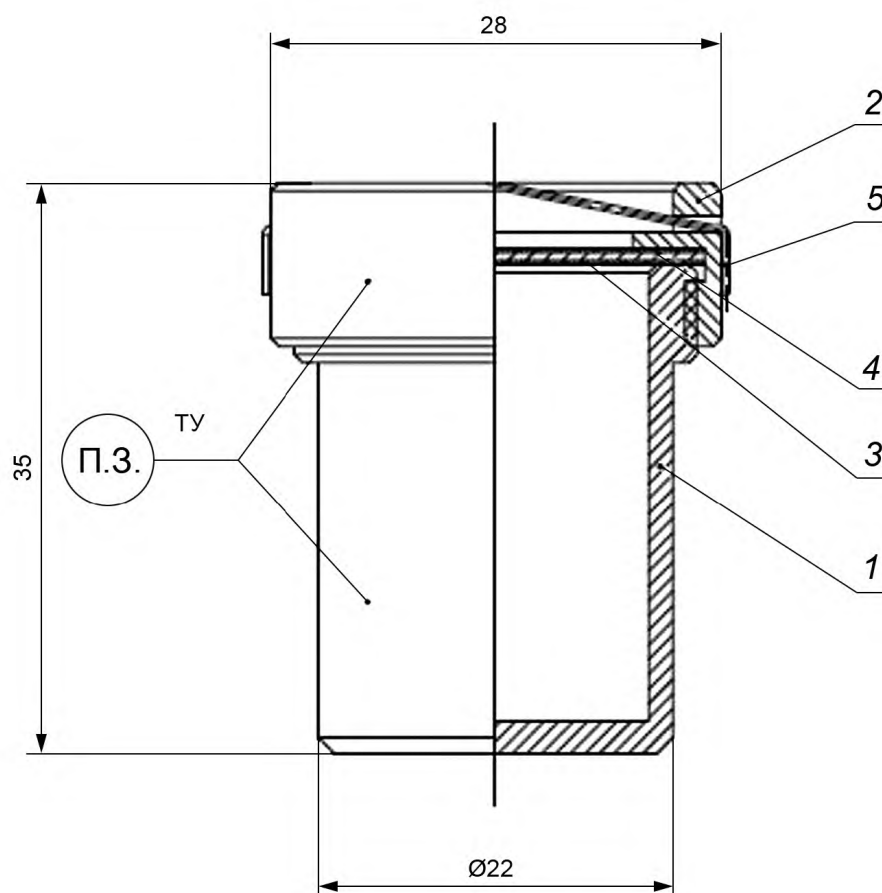
11 Протокол испытаний

Протокол испытаний должен содержать:

- наименование изготовителя и его товарный знак;
- ссылку на настоящий стандарт;
- все детали, необходимые для идентификации испытанных ПСМ;
- дату и место проведения испытаний;
- количество проб для испытаний;
- результаты плотности ПСМ (истинной), полученные как среднее арифметическое трех результатов;
- любые технологические детали, не оговоренные в настоящем стандарте, и любые обстоятельства, могущие повлиять на полученные результаты;
- фамилию и инициалы лица, проводившего испытания.

Приложение А
(справочное)

Латунная капсула



1 — стакан; 2 — крышка; 3 — нержавеющая сетка 0,4; 4 — бумажный беззольный фильтр для анализов «синяя лента»; 5 — подвеска проволока 0,4 X18H10T ГОСТ 5632

Рисунок А.1*

Примечание — П.З. маркировать по ТУ шрифтом $h2,5$.

* Размеры для справок.

Приложение Б
(справочное)

Пробойник

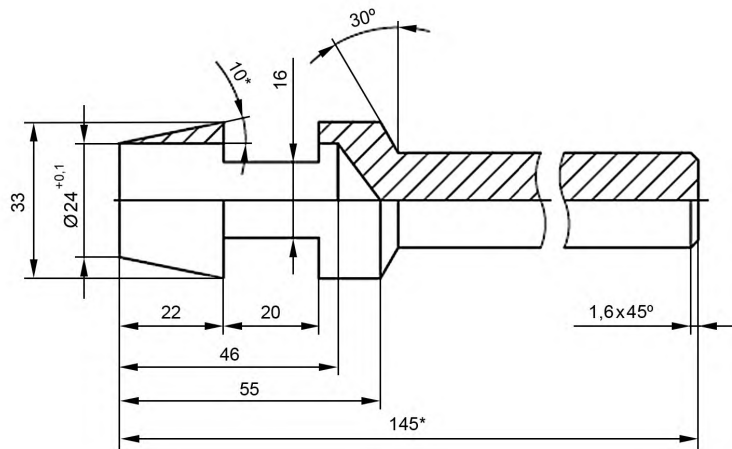


Рисунок Б.2*

* Размеры для справок.

БЗ 12—2017/152

Редактор *Л.С. Зимилова*
Технический редактор *И.Е. Черепкова*
Корректор *О.В. Лазарева*
Компьютерная верстка *А.Н. Золотаревой*

Сдано в набор 23.11.2017. Подписано в печать 30.11.2017. Формат 60 × 84 $\frac{1}{8}$. Гарнитура Ариал.

Усл. печ. л. 0,93. Уч.-изд. л. 0,74. Тираж 23 экз. Зак. 2503.

Подготовлено на основе электронной версии, предоставленной разработчиком стандарта

Издано и отпечатано во ФГУП «СТАНДАРТИНФОРМ», 123001 Москва, Гранатный пер., 4.

www.gostinfo.ru info@gostinfo.ru