
ФЕДЕРАЛЬНОЕ АГЕНТСТВО
ПО ТЕХНИЧЕСКОМУ РЕГУЛИРОВАНИЮ И МЕТРОЛОГИИ



НАЦИОНАЛЬНЫЙ
СТАНДАРТ
РОССИЙСКОЙ
ФЕДЕРАЦИИ

ГОСТ Р
57984—
2017/
EN 13914-1:2005

ШТУКАТУРКА ДЛЯ НАРУЖНЫХ И ВНУТРЕННИХ РАБОТ

Правила подбора, приготовления и нанесения

Часть 1

Штукатурки для наружных работ

(EN 13914-1:2005, Design, preparation and application of external rendering
and internal plastering — Part 1: External rendering, IDT)

Издание официальное



Москва
Стандартинформ
2017

Предисловие

1 ПОДГОТОВЛЕН Акционерным обществом «Научно-исследовательский центр «Строительство» (АО «НИЦ «Строительство») — Центральный научно-исследовательский институт строительных конструкций им. В.А. Кучеренко» (ЦНИИСК им. В.А. Кучеренко) на основе официального перевода на русский язык немецкоязычной версии указанного в пункте 4 европейского стандарта, который выполнен Федеральным государственным унитарным предприятием «Российский научно-технический центр информации по стандартизации, метрологии и оценке соответствия» (ФГУП «СТАНДАРТИНФОРМ»)

2 ВНЕСЕН Техническим комитетом по стандартизации ТК 465 «Строительство»

3 УТВЕРЖДЕН И ВВЕДЕН В ДЕЙСТВИЕ Приказом Федерального агентства по техническому регулированию и метрологии от 23 ноября 2017 г. № 1813-ст

4 Настоящий стандарт идентичен региональному европейскому стандарту EN 13914-1:2005 «Расчет, подготовка и выполнение внутренних и наружных штукатурных работ. Часть 1. Наружная штукатурка» (EN 13914-1:2005 «Design, preparation and application of external rendering and internal plastering — Part 1: External rendering», IDT).

Наименование настоящего стандарта изменено относительно наименования указанного европейского стандарта для приведения в соответствие с ГОСТ Р 1.5 (пункт 3.5)

При применении настоящего стандарта рекомендуется использовать вместо ссылочных европейских стандартов соответствующие им национальные и межгосударственные стандарты, сведения о которых приведены в дополнительном приложении ДА

5 ВВЕДЕН ВПЕРВЫЕ

Правила применения настоящего стандарта установлены в статье 26 Федерального закона от 29 июня 2015 г. № 162-ФЗ «О стандартизации в Российской Федерации». Информация об изменениях к настоящему стандарту публикуется в ежегодном (по состоянию на 1 января текущего года) информационном указателе «Национальные стандарты», а официальный текст изменений и поправок — в ежемесячном информационном указателе «Национальные стандарты». В случае пересмотра (замены) или отмены настоящего стандарта соответствующее уведомление будет опубликовано в ближайшем выпуске ежемесячного информационного указателя «Национальные стандарты». Соответствующая информация, уведомление и тексты размещаются также в информационной системе общего пользования — на официальном сайте Федерального агентства по техническому регулированию и метрологии в сети Интернет (www.gost.ru)

© Стандартиформ, 2017

Настоящий стандарт не может быть полностью или частично воспроизведен, тиражирован и распространен в качестве официального издания без разрешения Федерального агентства по техническому регулированию и метрологии

Содержание

1 Область применения	1
2 Нормативные ссылки	2
3 Термины и определения	3
4 Общие положения	4
4.1 Общие требования	4
4.2 Сроки проведения штукатурных работ	4
5 Материалы	4
5.1 Материалы для раствора, приготовленного на строительной площадке	4
5.2 Вода	5
5.3 Виды штукатурки	6
5.4 Армирование, штукатурные сетки и профили	6
5.5 Элементы крепления	7
5.6 Основания	8
6 Рекомендации по подбору	8
6.1 Общие положения по подбору штукатурных систем	8
6.2 Требования к основанию под штукатурку	8
6.3 Пригодность штукатурки	9
6.4 Долговечность штукатурки	11
6.5 Условия окружающей среды	11
6.6 Защита от увлажнения	11
6.7 Защита от увлажнения грунтовыми водами	12
6.8 Растворимые соли	12
6.9 Воздействия загрязненного воздуха	12
6.10 Попеременное замораживание и оттаивание	12
6.11 Устойчивость к механическим воздействиям	12
6.12 Антикоррозионные требования к металлическим элементам	12
6.13 Устойчивость к трещинообразованию	13
6.14 Тепловая защита	14
6.15 Горючесть и огнестойкость	14
6.16 Декоративные архитектурные элементы	14
6.17 Выбор видов штукатурки и штукатурных смесей	16
6.18 Количество, толщина и относительная влажность слоев штукатурки	17
6.19 Виды поверхностей	19
6.20 Цвет и структура	19
7 Работы на строительной площадке, подготовка и выполнение штукатурки для наружных работ	20
7.1 Хранение материалов	20
7.2 Леса	20
7.3 Защита примыкающих поверхностей	20
7.4 Подготовка основания под штукатурку	20
7.5 Дозирование исходных веществ на строительной площадке	23
7.6 Смешивание на строительной площадке	23
7.7 Образование архитектурных элементов оформления	24
7.8 Нанесение различных слоев штукатурки	24

8 Рекомендации по устранению дефектов и эксплуатации штукатурки (кроме ремонта и реставрации старых и исторических зданий)	25
8.1 Общие требования	25
8.2 Проверка	25
8.3 Ремонт трещин	25
8.4 Ремонт поврежденной штукатурки и кладки из пустотелых кладочных изделий	26
8.5 Восстановление внешнего вида	26
8.6 Устранение причин намокания	27
Приложение А (справочное) Общие рекомендации по выбору смесей, приготовленных по рецепту на строительной площадке, в соответствии с видом основания под штукатурку	41
Приложение В (справочное) Ремонт и реставрация штукатурки на старых и исторических зданиях	42
Приложение ДА (справочное) Сведения о соответствии ссылочных европейских стандартов национальным стандартам и действующим в этом качестве межгосударственным стандартам	45
Библиография	46

Введение

Европейский стандарт EN 13914-1:2005 «Расчет, подготовка и выполнение внутренних и наружных штукатурных работ. Часть 1. Наружная штукатурка» разработан Техническим комитетом CEN/TC 125 «Каменная кладка» [секретариат ведет Британский институт стандартов (BSI), Великобритания].

ШТУКАТУРКА ДЛЯ НАРУЖНЫХ И ВНУТРЕННИХ РАБОТ

Правила подбора, приготовления и нанесения

Часть 1

Штукатурки для наружных работ

External rendering and internal plastering. The rules of estimation, preparation and application.
Part 1. External rendering

Дата введения — 2020—01—01

1 Область применения

Настоящий стандарт устанавливает требования и рекомендации по расчету, приготовлению и выполнению штукатурки для наружных работ на основе цемента, извести или других минеральных связующих веществ и/или комбинаций (смесей) из них, связующих штукатурку и кладку веществ и связующих веществ, модифицированных синтетической смолой, на всех типах оснований под штукатурку как на вертикальных, так и на горизонтальных поверхностях. Распространяется на оштукатуривание новых и старых оснований под штукатурку, а также на ремонт и усиление существующей штукатурки.

Настоящий стандарт не распространяется на штукатурки на основе синтетических смол.

Стандарт содержит инструкции по применению зарегистрированных и испытанных растворов для строительной площадки, заводских растворов и заводских сухих растворных смесей.

Примечания

1 На основании многочисленных и различных материалов и методов применения невозможно указать достаточные сведения по определенным положениям настоящего стандарта, чтобы обеспечить применимость стандарта в различных регионах. Для дополнения принципиальных рекомендаций, но не для их изменения, могут быть разработаны стандарты, действующие на национальном уровне. Положения настоящего стандарта, требующие дополнения, отмечены сноской. Из-за больших различий в климатических условиях невозможно указать точное время на высушивание оснований под штукатурку и слоев штукатурки. Все указанные временные показатели следует рассматривать в качестве справочной информации.

Предметом настоящего стандарта не являются:

- a) использование и применение специальных растворов для уплотнения, например покрытий, и для подстилающих слоев системы плит;
- b) ремонтные работы, относящиеся к повышению прочности бетона;
- c) нанесение теплоизолирующих многослойных композиций (WDVS);
- d) подбор и применение герметиков для деформационных швов в сочетании со штукатуркой;
- e) применение гипсовой штукатурки при наружных работах (применение может допускаться в отдельных государствах);
- f) расчет и монтаж металлических отливов на подоконниках или в других участках конструкций зданий.

2 Продукция на основе гипса при длительном воздействии влаги размягчается. Применение продукции такого вида в наружной области зависит от климатических условий, при которых применяется штукатурка, и от локальных требований в строительстве. Гипсовые штукатурки не рекомендуются для наружного применения и не являются предметом рассмотрения настоящего стандарта. Их применение может разрешаться и контролироваться нормативными документами, действующими на региональном уровне.

В некоторых положениях настоящего стандарта приведены ссылки на использование герметиков. Настоящий стандарт не устанавливает требования к подбору герметиков и расчету деформационных швов.

2 Нормативные ссылки

В настоящем стандарте приведены ссылки на следующие документы. Для датированных ссылок применяют только приведенное ниже издание. Для недатированных ссылок применяют последнее издание документа (включая все изменения).

EN 197-1, Zement — Teil 1: Zusammensetzung, Anforderungen und Konformitätskriterien von Normalzement (Цемент. Часть 1. Состав, технические требования и критерии соответствия цемента общего назначения, EN 197-1, Cement — Part 1: Composition, specifications and conformity criteria for common cements)

EN 413-1, Putz- und Mauerbinder — Teil 1: Anforderungen (Цемент кладочный. Часть 1. Состав, технические условия и критерии соответствия, EN 413-1, Masonry cement — Part 1: Composition, specifications and conformity criteria)

EN 459-1, Baukalk — Teil 1: Definitionen, Anforderungen und Konformitätskriterien (Известь строительная. Часть 1. Определения, технические требования и критерии соответствия, EN 459-1, Building lime — Part 1: Definitions, specifications and conformity criteria)

EN 771-1, Festlegungen für Mauersteine Teil 1: Mauerziegel (Технические условия для кладочных изделий. Часть 1. Керамический кирпич, EN 771-1, Specification for masonry units — Part 1: Clay masonry units)

EN 771-3, Festlegungen für Mauersteine — Teil 3: Mauersteine aus Beton (mit dichten und porigen Zuschlägen) [Технические условия для кладочных изделий. Часть 3. Заполнители бетонных кладочных изделий (тяжелые и легкие заполнители), EN 771-3, Specification for masonry units — Part 3: Aggregate concrete masonry units (Dense and lightweight aggregates)]

EN 934-3, Zusatzmittel für Beton, Mörtel und Einpressmörtel — Teil 3: Zusatzmittel für Mauermörtel — Definitionen, Anforderungen und Konformität, Kennzeichnung und Beschriftung (Добавки к бетону, строительному раствору и растворным смесям. Часть 3. Добавки к бетону. Определения, требования, оценка соответствия, маркировка и этикетирование, EN 934-3, Admixtures for concrete, mortar and grout — Part 3: Admixtures for masonry mortar — Definitions, requirements, conformity and marking and labelling)

EN 998-1, Festlegungen für Mörtel im Mauerwerksbau — Teil 1: Putzmörtel (Растворы строительные штукатурные. Технические условия. Часть 1. Строительный раствор для нанесения обрызга и штукатурки, EN 998-1, Specification for mortar for masonry — Part 1: Rendering and plastering mortar)

EN 1008, Zugabewasser für Beton — Festlegung für die Probenahme, Prüfung und Beurteilung der Eignung von Wasser, einschließlich bei der Betonherstellung anfallendem Wasser, als Zugabewasser für Beton (Вода для замеса бетона. Технические требования к отбору образцов, испытаниям и оценке пригодности воды, включая воду, регенерированную при производстве бетона, в качестве воды для замеса бетона, EN 1008, Mixing water for concrete — Specification for sampling, testing and assessing the suitability of water, including water recovered from processes in the concrete industry, as mixing water for concrete)

EN 12878, Pigmente zum Einfärben von Zement — und/oder kalkgebundenen Baustoffen — Anforderungen und Prüfung (Пигменты для окрашивания строительных материалов на основе цемента и/или извести. Технические условия и методы испытаний, EN 12878, Pigments for the colouring of building materials based on cement and/or lime — Specifications and methods of test)

EN 13055 (alle Teile), Leichte Gesteinskörnungen [Заполнители легкие (все части), EN 13055, (all parts), Lightweight aggregates]

EN 13139, Gesteinskörnungen für Mörtel (Заполнители для строительного раствора, EN 13139, Aggregates for mortar)

prEN 13658-2, Putzprofile und Putzträger aus Metall — Definitionen, Anforderungen und Prüfverfahren — Teil 2: Außenputze (Профили и основания под штукатурку из металла. Термины и определения, требования и методы испытаний. Часть 2. Штукатурка для наружных работ, prEN 13658-2, Metal lath and beads — Definitions, requirements and test methods — Part 2: External rendering)

EN ISO 1461, Durch Feuerverzinken auf Stahl aufgebrachte Zinküberzüge (Stückverzinken) — Anforderungen und Prüfungen (ISO 1461:1999) [Покрyтия, нанесенные методом горячего цинкования на изделиях из чугуна и стали. Технические условия и методы испытаний (ISO 1461:2009), EN ISO 1461, Hot dip galvanized coatings on fabricated iron and steel articles. Specifications and test methods (ISO 1461:2009)]

3 Термины и определения

В настоящем стандарте применены следующие термины с соответствующими определениями:

3.1 штукатурка (штукатурный раствор) [Putz (Putzmörtel)]: Смесь из одного или нескольких связующих веществ, зернистых заполнителей, воды и, при необходимости, добавок и/или дополнительных средств, которая используется в качестве штукатурки.

Примечание — Обозначение «штукатурный раствор» применяется в стандарте на строительные штукатурные растворы ЕН 998-1, но не подходит для целей применения настоящего стандарта. Для лучшего понимания используется термин «штукатурка».

3.2 штукатурить (Putz): Производство работ по нанесению штукатурки.

3.3 штукатурить/ штукатурка (verputzen): (глагол) Нанесение штукатурки; (существительное) Штукатурка на гипсовой основе.

3.4 заводской раствор (Werkmörtel): Штукатурка, изготавливаемая и смешиваемая в заводских условиях, а также сухая растворная смесь, смешанная и требующая добавления воды, и мокрая растворная смесь, которая поставляется готовой к применению.

3.5 замедленный заводской мокрый раствор (verzögerter Werknassmörtel): Заводской мокрый раствор (см. 3.4), с замедляющими время схватывания добавками.

3.6 заводской сухой раствор (Werk trockenmörtel): Смешанная на заводе сухая смесь (см. 3.4).

3.7 готовый наполовину раствор, изготовленный заводским способом (halbfertiger werkmäßig hergestellter Mörtel): Штукатурка по 3.7.1 или 3.7.2.

3.7.1 раствор, подготовленный заводским способом (werkmäßig vorbereiteter Mörtel): Раствор, состоящий из исходных материалов, перемешанных на заводе, поставляемый на строительную площадку и затворяемый по данным и указаниям изготовителя.

3.7.2 заводской предварительный раствор (Werk-Vormörtel): Подготовленный и смешанный на заводе, поставляемый на строительную площадку раствор, к которому добавляются другие или поставляемые заводом компоненты и применяемые по инструкции изготовителя (например, цемент).

3.8 раствор, приготовленный на строительной площадке (Baustellenmörtel): Строительный раствор, который составляется и смешивается из отдельных исходных веществ на строительной площадке.

3.9 смесь для штукатурки (Putzmischung): Составляющие исходные вещества, применяемые для изготовления штукатурки.

3.10 нижний слой штукатурки (Unterputz): Нижний слой или слои системы штукатурки.

3.11 испытанный на пригодность раствор (Eignungsprüfungsmörtel): Штукатурка, состав и способ изготовления которой выбраны изготовителем для достижения определенных свойств (производство на основе результатов испытаний).

3.12 приготовленный по рецепту раствор (Rezeptmörtel): Штукатурка, изготовленная с определенным соотношением компонентов смеси, свойства которой могут быть выведены на основе заданных долей компонентов (производство по рецепту).

3.13 система штукатурки (Putzsystem): Один или несколько слоев штукатурки, нанесенных на основание под штукатурку в сочетании с штукатурной сеткой и/или армированием, и/или предварительной обработкой.

3.14 верхний слой штукатурки (Oberputz): Самый верхний слой многослойной системы штукатурки.

3.15 санирующая штукатурка (Sanierputz): Испытанный на пригодность раствор для оштукатуривания увлажненных поверхностей, содержащих соли.

3.16 армирование (Armierung): Материал в виде сеток, вводимый в слой штукатурки для повышения сопротивления образованию трещин.

3.17 пластины на основании (Werkstoffplatten auf Unterkonstruktion): Пластины, закрепляемые на основании, обеспечивающие на необходимых участках поверхность для крепления или окончательной обработки.

3.18 грунтовка (Putzgrund): Материал для обработки поверхности, на которую наносится штукатурка; см. также 3.19 и 3.20.

3.19 основа для штукатурной сетки (Unterkonstruktion für Putzträger): Материал в качестве основы для штукатурной сетки, благодаря которому она в значительной степени не зависит от основания для штукатурки.

3.20 штукатурная сетка (Putzträger): Плоский рулонный материал в виде сетки, используемый для закрепления штукатурки к основанию, а также для повышения прочности соединения с основанием и устойчивости к повреждениям.

4 Общие положения

4.1 Общие требования

Проект должен включать в себя детализированные чертежи и подробные требования для выполнения работ. Детализацию проекта по оштукатуриванию следует выполнять с учетом указания следующих критериев:

- a) качество и состояние основания под штукатурку;
- b) требования к условиям окружающей среды при выполнении оштукатуривания;
- c) целесообразные требования;
- d) вид штукатурки;
- e) вид поверхности/внешний вид штукатурки.

Обмен информацией между участниками, ответственными за строительные работы, оштукатуривание и все последующие работы, а также другими организациями, работы которых влияют на оштукатуривание или на выполнение работ которыми может повлиять оштукатуривание, должен осуществляться максимально быстро. В проекте указывают следующее:

- 1) необходимость возведения строительных лесов;
- 2) требуемая дополнительная обработка при подготовительных работах;
- 3) контроль сроков и процессов штукатурных работ.

4.2 Сроки проведения штукатурных работ

Всеми участниками строительства должны учитываться следующие требования:

- a) согласование сроков для требуемых видов работ со всеми участниками;
- b) пригодность атмосферных условий в процессе нанесения штукатурки;
- c) достаточный запас времени для обследования и высушивания основания под штукатурку;
- d) достаточный запас времени для подготовки основания под штукатурку, нанесения и высушивания (затвердевания) каждого слоя штукатурки (в том числе с учетом возможного увеличения времени, указанного в 7.8.3);
- e) актуализация плана производства работ на всех этапах;
- f) достаточное время для контроля работ в соответствии с планом производства работ.

Данные об окончании работ на отдельных участках строительства фиксируют и хранят в журналах производства работ.

5 Материалы

5.1 Материалы для раствора, приготовленного на строительной площадке

При производстве штукатурных работ следует применять материалы приведенные в 5.1.1—5.1.4, пригодность к применению которых подтверждена в установленном порядке.

Примечание — При отсутствии нормативных стандартов для определенных материалов, если существующий стандарт не распространяется на конкретные виды материалов, или если характеристики материалов существенно отличаются от установленных стандартом, то пригодность к применению может подтверждаться при наличии соответствующей разрешительной документации или при соответствии требованиям нормативных документов:

- Технической Оценкой и Техническим Свидетельством, содержащими специальные указания для применения штукатурки в соответствии с положениями настоящего стандарта;
- действующим национальным стандартам на растворы, приготовленные на строительной площадке, содержащим специальные указания по применению материала в растворах, приготовленных на строительной площадке в соответствии с положениями настоящего стандарта.

5.1.1 Минеральные связующие вещества

Пригодность применения минеральных связующих должна быть подтверждена в установленном порядке по результатам оценки соответствия требованиям стандартов, указанных в таблице 1.

Таблица 1 — Минеральные связующие вещества

Вид связующего	Стандарт	Примечание
Стандартный цемент	ЕН197-1	Не все виды связующих пригодны для всех областей применения
Строительная известь	ЕН459-1	
Гидравлическая известь	ЕН459-1	
Связующие вещества для штукатурки и кладки	ЕН 413-1	

5.1.2 Зернистые заполнители

Для штукатурного раствора следует применять зернистые заполнители, пригодность которых подтверждена соответствием требованиям стандартов, определяющих их область применения. Зернистые заполнители должны соответствовать требованиям ЕН 13139, легкие зернистые заполнители для растворов требованиям ЕН 13055.

5.1.3 Добавки

При применении добавок они должны соответствовать ЕН 934-3.

Не допускается применение добавок, оказывающих вредное влияние на штукатурный раствор. Добавки не должны снижать характеристики по прочности или долговечности штукатурного раствора и коррозионной защиты металлической арматуры или сеток. Добавки не должны влиять на время схватывания и затвердевания связующего вещества, предусмотренного при изготовлении раствора.

Примечание — Следует учитывать, что некоторые присадки, например водоотталкивающие средства, могут снижать прочность сцепления слоев штукатурки и краски.

Добавки следует применять с точным соблюдением рекомендаций изготовителя, в том числе по их дозировке.

Приобретаемые у изготовителя готовые активаторы адгезии должны быть совместимы с цементом и/или известью. Могут содержать, например, стирол-бутадиен и акриловые полимеры. Активаторы адгезии улучшают сцепление штукатурки на гладких поверхностях и на основании под штукатурку с низкими или высокими свойствами впитывания при применении в штукатурке, наносимой набрызгом, декоративной штукатурке, адгезионном цементном молоке или нижних слоях штукатурки. Также снижают водопоглощение основания под штукатурку при нанесении на материалы с высоким водопоглощением. Продукцию следует применять с соблюдением соответствующих инструкций и указаний изготовителя.

5.1.4 Дополнительные вещества

5.1.4.1 Волокна

Волокна не должны негативно влиять на химические и физико-механические свойства штукатурного раствора.

Волокна из натуральных материалов должны быть сухими, чистыми и не содержать масел или консистентной смазки.

Устойчивые к щелочам минеральные волокна и определенные искусственные волокна могут добавляться отдельно или в виде предварительной смеси. Улучшение свойств штукатурки должно быть подтверждено технической документацией изготовителя, также устанавливающей ограничения по применению и возможного негативного воздействия при эксплуатации.

Металлические волокна должны обладать требуемыми долговечностью и коррозионной стойкостью, устойчивостью к воздействиям щелочных и низкокислотных условий применения.

5.1.4.2 Красители

Красители должны соответствовать требованиям ЕН 12878 и могут применяться только при подтверждении их пригодности. Красители должны быть устойчивы к воздействию извести или света, не должны легко смываться водой и оказывать вредное воздействие на цемент или другие составные части раствора.

5.2 Вода

Вода не должна оказывать негативного воздействия на свойства штукатурки.

Для штукатурных смесей рекомендуется применять питьевую воду. При отсутствии данных характеристики воды определяют по ЕН 1008.

5.3 Виды штукатурки

5.3.1 Общие положения

Готовые штукатурные растворы могут быть полностью или частично смешаны на заводе и в дальнейшем дополнены на строительной площадке. Штукатурные растворы также допускается полностью смешивать на строительной площадке.

Рекомендации по расчету и классификации по виду и назначению штукатурных растворов приведены в 6.17.

5.3.2 Заводской раствор и заводской предварительный раствор

Оценку соответствия заводского раствора и заводского предварительного раствора следует осуществлять по EN 998-1 в соответствии с методами контроля, полностью или частично проводимого на заводе. Для дополнения заводского предварительного раствора на строительной площадке следует применять материалы, рекомендованные изготовителем. При применении заводских мокрых растворных смесей, готовых к использованию, добавка дополнительных материалов не допускается. К сухим заводским растворным смесям добавляют только воду в рекомендованном соотношении, за исключением случаев, предусмотренных изготовителем. При этом применяемые материалы должны соответствовать 5.1 и 5.2.

5.4 Армирование, штукатурные сетки и профили

Материалы для армирования, штукатурные сетки и профили должны соответствовать требованиям таблицы 2.

Таблица 2 — Материалы для армирования, штукатурных сеток и профилей

Продукция	Материал	Нормативный документ	Примечания
Армирование и/или штукатурные сетки	Просечно-вытяжной листовой металл (коррозионно-стойкая или оцинкованная сталь)	ЕН13658-2	Класс стали 1.4301 или 1.4401 при отсутствии указаний ЕН13658-2
	Сетка из проволоки периодического профиля на точечной сварке (коррозионно-стойкая или оцинкованная сталь)	ЕН13658-2	Класс стали 1.4301 или 1.4401 при отсутствии указаний ЕН13658-2
Штукатурные сетки	Рифленый просечно-вытяжной металл (коррозионно-стойкая или оцинкованная сталь)	ЕН13658-2	Ребра образуются из просечно-вытяжного металла, чтобы сохранить соответствующую жесткость в направлении ребер
Штукатурные сетки	Коррозионно-стойкая или оцинкованная сталь, проволочное плетение для кирпича	ЕН 13658-2	—
Армирование	Ровная сварная проволочная сетка из коррозионно-стойкой или оцинкованной стали	ЕН 13658-2	Для штукатурных сеток размер ячейки должен быть 10—40 мм, диаметр проволоки — не менее 1 мм При размере зерна более 3 мм размер ячейки сетки должен составлять более 15 мм. Применяется в качестве штукатурной сетки для базовых штукатурных слоев Для армирования размер ячейки должен составлять не более 25 x 25 мм
	Неметаллическая ткань из устойчивых к щелочи минеральных волокон	—	Пучки стекловолоконные соединены друг с другом в направлении основы и в направлении утка
Штукатурные сетки-плиты	Основания из плит, например, легкие строительные плиты из древесной стружки	—	Применение материалов надлежащего качества

Окончание таблицы 2

Продукция	Материал	Нормативный документ	Примечания
Угловые, уголко- вые, финишные и присоеди- нительные про- фили, а также специальные профили	Высококачественная сталь, поливинилхлорид (PVC) или их комбинации	ЕН 13658-2	Применяются с учетом условий эксплуата- ции при высокой влажности и/или в соле- вой атмосфере или солях в основаниях под штукатурку (см. 6.12)
	Оцинкованная сталь	ЕН 13658-2	При высокой влажности и/или соляной ат- мосфере, или соли в основании под штука- турку выбор этого материала должен осу- ществляться с учетом положений 6.12.

Пригодность металлических штукатурных сеток, элементов армирования и профилей для штука-
турки для наружного применения должна быть подтверждена в установленном порядке.

На продукцию из стали, за исключением коррозионно-стойкой стали, после изготовления должно
быть нанесено покрытие методом горячего цинкования.

5.5 Элементы крепления

5.5.1 Общие положения

Элементы крепления должны соответствовать требованиям таблицы 3.

Таблица 3 — Крепежные материалы

Продукция	Материал	Нормативный документ
Гвозди	Коррозионно-стойкая или оцинкованная сталь	—
Шпильки, забиваемые пистолетом	Высококачественная или оцинкованная сталь	—
Скобы, забиваемые пистолетом	Коррозионно-стойкая или оцинкованная сталь	—
Винты и болты ^а	Коррозионно-стойкая или оцинкованная сталь	—
Пластиковые крепления и вспомо- гательные материалы	Полиамид, полипропилен или полиэтилен	—
Подкладные шайбы, вспомога- тельные уголки и консоли ^б	Оцинкованная сталь или сталь с антикоррозион- ным покрытием, термопласт	—
Проволока	Коррозионно-стойкая или оцинкованная сталь	ЕН 13658-2
^а Включая болты и винтовые анкеры. ^б Часто используется в сочетании с забиваемыми пистолетом или винтовыми креплениями. Примечание — Крепления для штукатурных сеток и шин должны быть совместимы с соприкасающи- мися материалами.		

5.5.2 Закладные детали для крепления в массивных основаниях под штукатурку

Следует применять закладные детали типа «ласточкин хвост», устанавливаемые в растворные
швы каменной кладки. Допускаются к применению некоторые виды пластиковых изделий, например из
полиэтилена высокой плотности, и закладные детали с цементным соединением. Не допускается при-
менять деревянные элементы крепления и закладных деталей.

5.5.3 Дюбели

Дюбели с резьбовым распорным элементом, устанавливаемые в просверленные отверстия, наи-
более распространены в строительстве. Дюбели могут состоять из различных видов пластмасс или
металла. Не допускается применять деревянные дюбели.

К производству штукатурных работ допускаются специалисты, обученные применению элементов
и способов крепления, предусмотренных проектом (см. 4.1 и 4.2).

Примечание — Пригодность материалов для изготовления дюбелей должна быть подтверждена в уста-
новленном порядке.

5.6 Основания

Основания могут быть выполнены из коррозионно-стойкой или оцинкованной стали и дерева. Цинковые покрытия выполняют по ЕН ИСО 1461. Деревянные основания следует предварительно обрабатывать (см. 7.4.3.1).

6 Рекомендации по подбору

6.1 Общие положения по подбору штукатурных систем

6.1.1 Выбор вида и состава штукатурного раствора, количества и толщины слоев штукатурки

Подбор типа штукатурных систем осуществляется в зависимости от предполагаемого внешнего вида, условий эксплуатации (см. 6.5), вида основания под штукатурку (см. 6.3) и требований к декоративно-защитным свойствам штукатурки при комплексном учете указанных критериев.

Типы штукатурных растворов и смесей следует подбирать с учетом их совместимости со свойствами основания под штукатурку, особенно по прочностным и деформативным характеристикам (см. 6.2). Необходимо также учитывать совместимость свойств слоев штукатурки.

Штукатурная система состоит минимум из двух слоев — из нижнего (базового) слоя штукатурки и верхнего (декоративно-защитного) слоя штукатурки, за исключением однослойных штукатурных систем по ЕН 998-1 (см. 6.18, таблицы 5 и 6).

Рекомендации по толщине штукатурных систем приведены в 6.18 и таблице 5.

6.1.2 Подготовка основания под штукатурку

Способ подготовки зависит от вида и характеристик основания под штукатурку (см. 6.2). Необходимо обеспечивать следующие свойства основания:

- достаточная прочность, отсутствие разрушающихся участков;
- достаточная и равномерная шероховатость поверхности и водопоглощающие свойства для обеспечения прочности сцепления штукатурки.

При неудовлетворительных характеристиках основания под штукатурку необходимо проведение мероприятий, повышающих прочность сцепления штукатурки и/или основания и штукатурной сетки (см. 7.4).

6.2 Требования к основанию под штукатурку

6.2.1 Общие положения

При расчете штукатурной системы следует учитывать требования, приведенные в 6.2.2—6.2.6. Основание под штукатурку и его материал должны соответствовать требованиям действующих стандартов. Рекомендации по применению штукатурки на существующих зданиях приведены в разделе 8.

6.2.2 Прочность основания под штукатурку

Характеристики основания под штукатурку должны обеспечивать закрепление штукатурки. Основания под штукатурку из кирпичной кладки, включая растворные кладочные швы, должны быть жесткими и более прочными, чем штукатурка. Для непрочных оснований под штукатурку следует применять растворные штукатурные смеси с низкой прочностью.

6.2.3 Водопоглощение основания под штукатурку

Сцепление штукатурки зависит от водопоглощающей способности основания под штукатурку, особенно при гладкой поверхности основания. Высокое водопоглощение приводит к вытягиванию воды из штукатурки, при низком водопоглощении может быть снижена прочность сцепления штукатурки и основания. Водопоглощение основания под штукатурку на всех этапах производства работ зависит от его влажности.

6.2.4 Прочность сцепления штукатурки и основания

Прочность сцепления штукатурки и основания зависит от шероховатости и поверхности основания и адгезионных свойств штукатурки и может быть обеспечена дополнительными мероприятиями при оштукатуривании; основание должно иметь одинаковые характеристики по всей поверхности. Для обеспечения прочности сцепления штукатурки основание должно быть очищено от пыли и старых покрытий. Рекомендации по обеспечению необходимых свойств оснований с низкой шероховатостью и адгезией приведены в 7.4.

6.2.5 Деформационные швы в основании под штукатурку

В проекте должны быть указаны вид деформационных швов и способ их устройства. Швы в штукатурке должны совпадать с деформационными швами здания и обеспечивать возможность деформации.

В штукатурке, выполняемой на конструкциях стен, например без деформационных швов или в местах сопряжения участков из различных строительных материалов, могут образовываться трещины.

6.2.6 Трещины в основании под штукатурку

При оштукатуривании оснований с трещинами следует выполнять мероприятия, например, по усилению основания и армированию штукатурки (см. таблицу 2). При оштукатуривании конструкций с трещинами необходимо исключить возможное образование новых повреждений. Материал основания и оштукатуриваемые конструкции должны иметь достаточную прочность для восприятия эксплуатационных нагрузок (см. также 6.13 и 7.4.3).

6.2.7 Деформативность основания

Необходимо исключить конструктивные деформации основания до начала выполнения работ по оштукатуриванию.

Штукатурка, выполняемая на деформируемых основаниях, подвержена трещинообразованию. Например, при осадках конструкций, узлов, деформациях материалов основания, усадке бетона, высокой влажности кирпичной кладки (см. также 6.2.5 и 6.13.2).

6.2.8 Долговечность и морозостойкость материалов основания под штукатурку

Морозостойкость различных видов строительных материалов для оснований под штукатурку устанавливается требованиями соответствующих действующих стандартов на эти материалы или изделия. Требования к основанию для рекомендуемых видов штукатурки приведены в 6.3.

При недостаточной прочности и морозостойкости материалов основания, необходимо предусматривать мероприятия по подготовке основания.

Материалы основания не должны содержать вредных растворимых солей (см. также 6.8) или металлических включений, подверженных коррозии. При их наличии необходимо проведение специальных конструктивных мер по снижению их влияния на штукатурку. Дефекты основания оштукатуренной стены могут привести к ухудшению внешнего вида и прогрессирующему развитию повреждений штукатурки.

6.3 Пригодность штукатурки

В таблице 4 приведены общие рекомендации по подготовке различных видов оснований под штукатурку, требующих применения специального штукатурного раствора, предварительной обработки или применения штукатурной сетки. Указания по предварительной обработке основания при восстановлении штукатурки, а также оштукатуренных поверхностей приведены в разделе 8 и приложении В.

Способы предварительной обработки и дополнительному усилению основания штукатурными сетками приведены в 7.4.2 и 7.4.3.

Для обеспечения требуемой прочности сцепления нижнего слоя штукатурки с основанием, в том числе при высоком водопоглощении основания, следует применять штукатурку набрызгом, предварительное оштукатуривание или обработку минеральными адгезионными составами (см. 7.4.2.1 и 7.4.2.2). Такие способы предварительной обработки основания позволяют обеспечить шероховатость и придать структуру поверхности.

Т а б л и ц а 4 — Общие рекомендации по подготовке различных видов основания под штукатурку

Материал основания	Способ обработки ^а
а) Кладка из кирпича, бетонных и известково-песчаных камней (блоков)	В зависимости от водопоглощения и шероховатости поверхности может быть необходима предварительная обработка: штукатурка набрызгом или предварительное оштукатуривание, адгезионные мосты из цементного раствора, модифицированного искусственной смолой, или металлическая штукатурная сетка
б) Кладка из поризованного кирпича	Водопоглощение должно соответствовать водопоглощению обычного (не поризованного) кирпича. При разном водопоглощении требуется проведение подготовки основания
в) Кладка из легких бетонных блоков	При нормальном водопоглощении предварительная обработка не требуется При высоком водопоглощении необходима обработка штукатуркой набрызгом, или предварительное оштукатуривание, или металлическая штукатурная сетка

Окончание таблицы 4

Материал основания	Способ обработки ^а
d) Панели из легкого бетона	Специальные способы подготовки, предусмотренные рекомендациями изготовителя панелей или изготовителя штукатурки
е) Кладка из ячеистобетонных блоков	Может быть необходима обработка для снижения водопоглощения
ф) Кладка из стандартных бетонных блоков	В зависимости от впитывающей способности и шероховатости поверхности может быть необходима предварительная обработка: штукатурка набрызгом или предварительное оштукатуривание, адгезионные мосты из цементного раствора, модифицированного искусственной смолой, или металлическая штукатурная сетка
g) Кладка из блоков песчаника	Применение штукатурки набрызгом и водоотталкивающей или saniрующей штукатурки
h) Тяжелый бетон	При гладкой поверхности требуется предварительная обработка, например, цементной штукатуркой, модифицированной искусственной смолой
и) Шероховатый монолитный тяжелый бетон	Предварительная обработка не требуется
j) Заводские блоки на цементном вяжущем с добавками	Выполнение предварительной обработки в соответствии с рекомендациями изготовителя блока
к) Кладка из блоков древесностружечного бетона	а) Известково-цементная штукатурка: штукатурка набрызгом или слой подготовительной штукатурки; b) легкая известково-цементная штукатурка: предварительная обработка не требуется, обязательно применение сетки из стеклоткани; с) теплоизолирующая известково-цементная штукатурка: штукатурка набрызгом или слой подготовительной штукатурки, применение сетки из стеклоткани. Рекомендуется металлическая штукатурная сетка
l) Легкие строительные плиты из древесной стружки (с термоизоляцией или без нее) ^{b, c}	а) Известково-цементная штукатурка: штукатурка набрызгом или слой декоративная штукатурка, а также решетка из стеклоткани; b1) для легкой известково-цементной штукатурки на небольших площадях: предварительная обработка не требуется, необходимо применение сетки из стеклоткани в нижнем слое штукатурки (в подготовительном нижнем слое штукатурки). Для устройства подготовительного слоя штукатурки см. b2); b2) для больших площадей легкой известково-цементной штукатурки: предварительная обработка не требуется. Первый нижний слой подготовительной штукатурки не армируется, после набора прочности наносится второй тонкий нижний слой штукатурки, армируемый сеткой из стеклоткани; с) теплоизолирующая известково-цементная штукатурка: штукатурка набрызгом или слой подготовительной штукатурки, армирование сеткой из стеклоткани или металлической штукатурной сеткой
m) Плиты из экструдированного или экспандированного полистирола, а также из полиуретана ^c	Специальная предварительная обработка. Для штукатурки см. легкие строительные плиты из древесной стружки, пункты b) и c)
^а Изготовитель материала или продукции для основания под штукатурку может рекомендовать специальные способы предварительной обработки. ^б Древесно-стружечные плиты должны быть сухими и защищаться от атмосферных воздействий. ^с Плиты следует укладывать плотно встык. Способы подготовки поверхности плит.	

6.4 Долговечность штукатурки

Для обеспечения эксплуатационной надежности следует осуществлять проектирование и подбор системы наружной штукатурки. При подборе необходимо учитывать следующие факторы и критерии, влияющие на долговечность штукатурки:

- подбор и выбор штукатурки или системы штукатурки с учетом назначения и области применения:

- стойкости к повреждениям вследствие истирания и ударов (см. 6.11);
- коррозии металлических включений (см. 6.12);
- наличия расчетов деформационных швов;
- совместимость штукатурки с основанием под штукатурку и достаточная прочность сцепления;
- деформация сопрягающихся элементов или частей здания;
- образование трещин и образование волосяных трещин (см. 6.13);
- намокание от дождевой воды и влагонакопление (см. 6.6);
- образование высолов (см. 6.8);
- степень агрессивности окружающей среды и морозостойкость (см. 6.9 и 6.10).

Долговечность штукатурки зависит также от вида основания под штукатурку, вида и состава штукатурки и способа нанесения.

6.5 Условия окружающей среды

Настоящий стандарт не устанавливает требования к видам продукции, соотношению исходных материалов растворов и добавок для применения в определенных условиях окружающей среды. Проектирование и расчеты следует осуществлять с учетом класса водопоглощения штукатурки по ЕН 998-1, назначения и области применения исходя из опыта проектирования и требований нормативных документов, действующих на региональном уровне.

Примечания

1) натяжение с армированием, как указано в 7.4.3.3 и 7.4.3.4.

2) для плит из полистирола или полиуретана с шероховатой поверхностью у изготовителя имеются готовые для продажи системы предварительной обработки из тонких слоев цементной штукатурки, модифицированной искусственной смолой (базовая штукатурка). Подготовка основания должна осуществляться не позднее, чем за сутки до нанесения штукатурки.

Для защиты штукатурки на различных участках стен, при возможности, следует предусматривать архитектурные элементы оформления (см. 6.16, рисунки 1, 2 и 3). В условиях сильноагрессивной окружающей среды рекомендуется применять декоративно-защитные элементы.

6.6 Защита от увлажнения

Конструкции оштукатуриваемых стен следует проектировать и возводить таким образом, чтобы основание под штукатурку во время работ не подвергалось увлажнению и оставалось сухим. Назначением готовой штукатурки является защита стеновой конструкции от дождевой воды, в связи с чем не допускаются трещины в штукатурке (см. 6.13). При проектировании оштукатуриваемых стен с теплоизоляцией следует учитывать конструктивные особенности стен и предусматривать мероприятия по их защите.

Для оснований под декоративно-защитную штукатурку необходимо учитывать следующие общие требования:

а) Для раствора, приготовленного на строительной площадке, особенно при применении смесей, приготовленных по рецепту, соотношения смешивания и количество слоев штукатурки, подвергающейся воздействию атмосферной влаги, следует подбирать с учетом местного опыта строительства. Устройство двух нижних базовых слоев штукатурки повышает стойкость к атмосферной влаге.

б) Для заводского раствора:

1) при интенсивном воздействии атмосферной влаги следует применять штукатурку по требованиям ЕН 998-1, класс W2,

2) для умеренных и защищенных условий допускается применять штукатурку классов W1 и W0 по ЕН 998-1.

6.7 Защита от увлажнения грунтовыми водами

При наличии контакта кладки основания с почвой необходимо предусматривать мероприятия по обеспечению гидроизоляции конструкций.

Допускается применять специальные санирующие штукатурки по ЕН 998-1, используемые в сочетании с другими мероприятиями для защиты увлажняемой кладки основания (см. также приложение В).

6.8 Растворимые соли

Растворимые соли, в особенности сульфаты, могут появляться в основаниях под штукатурку в виде высолов из кирпича, блоков и некоторых видов ячеистобетонных блоков, а также в старых основаниях под штукатурку, подверженных увлажнению. Соли оказывают вредные воздействия, которые могут привести к разрушению основания, появлению трещин и потере прочности сцепления штукатурки, а также к коррозии металлических элементов без антикоррозионных покрытий.

Основания под штукатурку, содержащие растворимые соли и находящиеся в увлажненном состоянии в течение длительного периода времени, могут оказывать неблагоприятные воздействия на штукатурку. Поэтому следует предусматривать ограничения по содержанию соли в строительных материалах при новом строительстве или мероприятия по снижению их влияния.

Способы предотвращения образования высолов:

- здание следует проектировать таким образом, чтобы основание под штукатурку оставалось сухим (см. 6.6) для исключения вероятности образования высолов растворимых солей и их негативного влияния на штукатурку;
- при новом строительстве зданий следует применять кирпич категории S1 (при наличии вероятности увлажнения) или S2 (при нормальных атмосферных условиях и наличии защиты кладки конструктивными решениями) с содержанием растворимых солей в соответствии с ЕН 771-1, для бетонных блоков — в соответствии с ЕН 771-3;
- применение санирующей штукатурки по ЕН 998-1, разработанных для применения на основаниях под штукатурку с ограниченным содержанием влаги и растворимых солей.

6.9 Воздействия загрязненного воздуха

Возможное воздействие загрязненного воздуха следует учитывать для всех материалов фасадов зданий (камень, кирпич, бетон, краска, металл и т. д.). Основные последствия воздействия загрязненного воздуха проявляются в образовании пыли и грязи на поверхностях фасадов. Снижение влияния загрязненного воздуха может обеспечиваться при детальном проектировании здания с применением эффективных архитектурных декоративно-защитных элементов (см. 6.16).

6.10 Попеременное замораживание и оттаивание

Для снижения влияния попеременного замораживания-оттаивания необходимо при проектировании предусматривать применение морозостойких материалов (см. 6.17) и выполнение защитных мероприятий (см. 6.16). Повышению стойкости при попеременном замораживании и оттаивании может способствовать применение пористых штукатурок, обеспечивающих высокую паропроницаемость.

6.11 Устойчивость к механическим воздействиям

При наличии вероятности повреждений штукатурки вследствие механических воздействий следует предусматривать применение антивандальных штукатурных систем или защитные мероприятия, к которым относятся сетки, стойки, ограждения или устанавливаемая снаружи защита углов.

6.12 Антикоррозионные требования к металлическим элементам

Металлические штукатурные сетки и крепежные изделия, а также металлические профили для штукатурки следует выполнять из коррозионно-стойкой или оцинкованной стали. Оцинкованные стальные изделия по 5.4 и 5.5 допускается применять для штукатурок в умеренных условиях эксплуатации и при обновлении, за исключением определенных областей и при особых обстоятельствах.

Вероятность коррозии может быть снижена за счет просушки основания под штукатурку (см. также 6.6), а также при увеличении времени между нанесением слоев штукатурки.

На участках, подверженных увлажнению от атмосферных осадков (на парапетах, карнизах, оконных проемах), следует применять штукатурные сетки и профили из коррозионно-стойкой стали.

Применение штукатурных сеток и профилей следует осуществлять при соблюдении рекомендаций изготовителя по применению совместно со специальными штукатурками (см. 6.18.6).

6.13 Устойчивость к трещинообразованию

6.13.1 Общие сведения

При разработке проекта следует учитывать возможные деформации основания вследствие усадки, осадки и других процессов, так как они могут привести к трещинообразованию в штукатурке. Деформационные швы в основании и штукатурке исключают образование трещин в штукатурке (более подробно указано в 6.13.4).

6.13.2 Деформации основания под штукатурку

Деформации здания или конструкции оштукатуриваемой стены в зависимости от конструктивных особенностей и свойств строительных материалов могут происходить по различным причинам. Деформации основания могут привести к образованию трещин или обрушению штукатурки. При проектировании штукатурной системы необходимо учитывать следующее:

- деформации несущих конструкций здания;
- усадки основания под штукатурку, особенно при применении силикатных стеновых материалов на цементно-песчаном растворе;
- характеристики усадки разных типов оснований под штукатурку;
- усадку и ползучесть бетона;
- увлажнение и высыхание основания под штукатурку во время эксплуатации здания;
- температурные деформации металлических штукатурных сеток и/или усадки деревянных элементов (фахверков) при высыхании.

Трещины появляются в местах концентрации напряжений, например в углах проемов (по линии откосов). Характерные участки, подверженные трещинообразованию, приведены на рисунке 4.

6.13.3 Усадка штукатурки

Цементные и цементно-известковые штукатурки имеют свойство усадки при отверждении и высыхании. Необходимо обеспечивать высокую прочность сцепления штукатурки и основания. Для снижения усадочных напряжений рекомендуется:

- соблюдать технологические сроки отверждения и высыхания каждого слоя штукатурки до нанесения последующих слоев; в проекте производства работ должны быть предусмотрены требуемые сроки для высыхания штукатурки, учтены климатические условия, водопоглощение основания под штукатурку и прочность штукатурной смеси;
- первый (базовый) армированный слой штукатурки, за исключением теплоизолирующих штукатурок и некоторых легких штукатурок, должен быть менее прочным, чем основание под штукатурку, а каждый последующий слой должен быть более прочным, чем слой, на который он наносится (см. 6.2).

Штукатурки, наносимые на тонкослойную теплоизоляцию, подвержены температурным деформациям и трещинообразованию.

6.13.4 Мероприятия по снижению трещинообразования

6.13.4.1 Общие рекомендации

Для снижения деформативности основания и последующего трещинообразования штукатурки при проектировании следует учитывать:

- возможные атмосферные воздействия, требующие устройства защиты основания под штукатурку;
- обеспечение требуемых сроков между возведением и подготовкой основания под штукатурку и последующим нанесением штукатурки.

Для оснований с высокой деформативностью следует предусматривать дополнительные конструктивные решения (см. 6.13.4.3 и 6.13.4.4).

6.13.4.2 Деформационные швы

В штукатурке следует предусматривать деформационные швы на участках швов в основании с одинаковой деформативностью (см. рисунок 5). При выполнении деформационных швов применяют финишные профили под штукатурку. Заполнение швов следует осуществлять специальными нетвердеющими герметиками, мастиками.

Металлические штукатурные сетки подвержены деформациям вследствие воздействия перепадов температур и увлажнения. Для снижения трещинообразования оштукатуриваемые поверхности с применением металлических сеток (см. таблицу 2) следует разделять на участки деформационными швами.

6.13.4.3 Основания с различной деформативностью

При оштукатуривании оснований из различных строительных материалов необходимо учитывать различную деформативность материалов в местах их сопряжения. На участках сопряжения оснований из различных материалов и предусмотренных деформационных швов в штукатурке должны быть выполнены деформационные швы (см. 6.13.4.2).

В случаях, когда деформации оснований из различных материалов маловероятны, а выполнение швов в штукатурке не требуется, то влияние деформаций основания на штукатурку допускается снижать следующими способами:

- а) применение сетки из стеклоткани, устойчивой к щелочной среде, в нижнем слое штукатурки;
- б) нанесение тонкого слоя штукатурки по сетке из стеклоткани, устойчивой к щелочной среде, после нанесения нижнего слоя штукатурки. Этот тонкий слой штукатурки может состоять из цементной штукатурки, модифицированной искусственной смолой;
- в) применение полосы из металлической штукатурной сетки шириной не менее 300 мм для армирования нижнего слоя системы штукатурки. Шов под штукатурной сеткой перекрывается мембраной, пленкой и др.

6.13.4.4 Деформативные основания под штукатурку

Для оснований с высокой деформативностью, например смешанная кладка или теплоизоляционные плиты (см. 7.4.3.3), рекомендуются другие способы снижения трещинообразования штукатурки, отличные от описанных в 7.4.3.4, методы работ А и В. Метод работ В рекомендуется для оштукатуривания на участках бетонных перемычек.

6.13.5 Образование волосяных трещин

Образование волосяных трещин зависит от различной усадки поверхности штукатурки. Эти трещины имеют ширину раскрытия не более 0,2 мм и, не являясь сквозными на толщину штукатурки, не оказывают негативного влияния на ее эксплуатационные характеристики.

Штукатурки с гладкой поверхностью более подвержены образованию волосяных трещин.

6.14 Тепловая защита

Стандартный раствор и большинство других штукатурных растворов в связи с высокой теплопроводностью и выполнением тонкого слоя незначительно повышают теплотехнические свойства стен без теплоизоляции. Однако штукатурка может препятствовать увлажнению легкого основания и поддерживать теплоизоляционные характеристики.

Существуют теплоизолирующие штукатурки и системы штукатурки, которые соответствуют требованиям ЕН 998-1 и имеют теплопроводность $\leq 0,2$ Вт/(м·К), предназначенные для повышения теплоизоляции стен. Эти штукатурки входят в состав специальных фирменных систем растворов заводского изготовления и выполняются при большей толщине слоев, чем стандартные растворы (см. 6.18.6.3).

Примечание — Настоящий стандарт не распространяется на наружные системы теплоизоляции с тонким декоративно-защитным штукатурным слоем.

При применении теплоизоляционных штукатурок в проекте необходимо исключать или снижать влияние мостиков холода на теплотехнические свойства конструкций.

6.15 Горючесть и огнестойкость

Для наружных работ следует применять негорючие штукатурки. Штукатурка учитывается при оценке огнестойкости конструкций стен в целом, однако сама по себе не является характеристикой огнестойкости. Данные по огнестойкости конструкций стен с штукатуркой и без нее приведены в [4]—[8].

6.16 Декоративные архитектурные элементы

6.16.1 Общие положения

Декоративные элементы предназначены для архитектурного оформления внешнего вида зданий и влияют на долговечность штукатурки. При проектировании необходимо разрабатывать детализовочные узлы устройства декоративных элементов с учетом требований по водоотведению от оштукатуриваемых поверхностей.

6.16.2 Парапеты и защитные стенки

При проектировании необходимо разрабатывать детализовочные узлы устройства парапетов и защитных ограждений с учетом водоотведения атмосферных осадков. Штукатурка не предназначена

для применения на горизонтальных поверхностях, подвергающихся атмосферным воздействиям. Штукатурку не допускается наносить поверх каменной кладки, даже при выполнении соответствующего уклона. Для защиты стен необходимо выполнение окрытия парапетов и верхних рядов кладки, обеспечивающих водоотведение от поверхности стен (смотри рисунок 1). Окрытие следует выполнять с устройством капельников по обеим сторонам стены. Рекомендации по защите от намокания и увлажнения конструкций стен и устройству капельников приведены в [9].

6.16.3 Водосточные трубы и отливы

Применение систем наружного водоотвода и устройство отливов (см. рисунок 6) следует проектировать с учетом районирования атмосферных осадков.

На всех горизонтальных поверхностях стен необходимо выполнение отливов.

6.16.4 Карнизы и декоративные элементы

Для защиты штукатурки при эксплуатации карнизы, декоративные элементы и отливы на горизонтальных поверхностях следует проектировать и монтировать с уклоном, обеспечивающим водоотведение от поверхности стен или к системам водоотвода. Отливы следует выполнять из листовой нержавеющей стали с устройством капельников (см. рисунок 1). Швы на участках сопряжения должны быть загерметизированы.

6.16.5 Подоконники и дверные пороги

Подоконники и дверные пороги (см. рисунок 2) должны быть выполнены из водонепроницаемых материалов, выступать за поверхность штукатурки и оконных откосов (см. рисунок 2а) на расстояние не менее 40 мм и иметь капельники. Применительно к участкам стен на высоте, подверженным воздействию атмосферных осадков, следует предусматривать конструктивные мероприятия по защите зазоров и швов сопряжения штукатурки элементов оконных и дверных откосов. Выполнение подоконников и порогов дверных проемов из штукатурки не рекомендуется, если не предусмотрено применение специальных штукатурных растворов.

6.16.6 Наклонные поверхности и откосы

Выступающие элементы оформления следует выполнять с устройством отливов и капельников. Штукатурные работы следует заканчивать непосредственно над проемом таким образом, чтобы вода не стекала на откос, например, за счет применения специальных профилей с капельником или устройством других мероприятий. Швы сопряжения штукатурки с оконными блоками и элементами подоконников должны быть загерметизированы или защищены от проникновения атмосферных осадков.

6.16.7 Навесное оборудование и участки сопряжения с инженерными сетями

Элементы крепления водосточных труб и навесного оборудования, узлы инженерных систем следует монтировать до оштукатуривания. Навесное оборудование и элементы инженерных систем следует устанавливать после оштукатуривания.

6.16.8 Штукатурка в уровне цоколя и фундамента

При оштукатуривании стен в уровне цоколя и фундамента следует предусматривать или совмещать следующие защитные мероприятия:

- а) применение водонепроницаемых, морозостойких штукатурок, устойчивых к растворимым солям, содержащимся в грунтах;
- б) выполнение дренажа.

При устройстве штукатурки в целях защиты конструкций стен от атмосферных осадков, оштукатуривание цоколя и расположенных ниже конструкций не выполняется, при этом в уровне цоколя необходимо выполнение отлива или выступа с капельником для отвода воды от поверхности цоколя (см. рисунки 3а, 3б и 3с).

В отсутствие мероприятий по предотвращению деформаций конструкций здания в уровне цоколя (на участке сопряжения конструкции фундамента и стены) в штукатурке могут образоваться трещины. При оштукатуривании цоколя отлив должен выступать за вертикальную поверхность стен. При отсутствии отлива в уровне цоколя необходимо выполнять подрезку штукатурки сразу после ее нанесения для исключения шва сопряжения фундамента и стены (см. рисунок 3).

Растворы заводской готовности для применения в уровне цоколя должны соответствовать классам CS IV (по прочности на сжатие) и W 2 (по водопоглощению) согласно ЕН 998-1. При прочности кладки основания на сжатие $\leq 6,0$ Н/мм² раствор может соответствовать классам CS III (по прочности на сжатие) и W 2 (по водопоглощению) согласно ЕН 998-1.

При применении теплоизоляционных плит в уровне цоколя необходимо выполнение их предварительной обработки (см. таблицу 4). Заводской раствор должен соответствовать классам CS III (по прочности на сжатие) и W 2 (по водопоглощению) согласно ЕН 998-1. Требуется нанесение второго

слоя цементного раствора, модифицированного искусственной смолой, с армированием сеткой из стеклоткани. Пример приведен на рисунке 3b.

Указанные выше требования допускается распространять на оштукатуривание расположенных выше конструкций.

6.16.9 Наружная штукатурка стен подвала

Наружная штукатурка стен подвала ниже уровня земли должна соответствовать требованиям класса CS IV EN 998-1 к сухим смесям заводской готовности. Допускается применять растворы, приготовленные по рецепту. Штукатурку следует наносить толщиной не менее 15 мм. Пример приведен на рисунке 3с.

Требования к оштукатуриванию стен подвалов:

- a) необходимо применять специальные водонепроницаемые и морозостойкие штукатурки, устойчивые к растворимым солям в грунтах;
- b) следует обеспечивать отвод грунтовых вод, например устройством дренажа;
- c) предусматривать устройство отмостки.

Требования к растворам заводской готовности приведены в 6.16.8. Необходимо выполнять вертикальную гидроизоляцию при применении теплоизоляционных плит (см. 6.3).

6.17 Выбор видов штукатурки и штукатурных смесей

6.17.1 Общие положения

Допускается применять заводские штукатурные смеси, изготавливаемые по рецепту и результатам испытаний (см. 3.11 и 3.12) и классифицируемые по месту изготовления и области применения.

Примечание — Требования к устройству штукатурки набрызгом приведены в 6.3 и 7.4.2.2.

6.17.2 Виды штукатурки по месту изготовления

6.17.2.1 Заводской раствор

См. рекомендации 5.3.2.

6.17.2.2 Раствор, приготовленный по рецепту на строительной площадке

Изготавливается при смешивании компонентов заводской готовности (связующего вещества и зернистых заполнителей) на строительной площадке в соответствующих пропорциях по весу. Соотношение компонентов растворных смесей не является предметом рассмотрения настоящего стандарта. Соотношение компонентов смеси следует контролировать и обеспечивать соответствие требованиям по результатам испытаний.

Примечание — Рекомендуется привести примеры различных соотношений компонентов смеси для изготовления штукатурки с различными прочностными характеристиками в других документах, что позволит получать необходимую продукцию для оснований под штукатурку с различной прочностью и водопоглощением и для различных слоев штукатурки (см. приложение А).

При наличии нормативной документации в соотношениях смеси следует учитывать дополнительные связующие вещества для получения смеси с соответствующей прочностью. Соотношение компонентов смеси следует указывать в весовых или объемных долях и применение с сухим или увлажненным песком.

6.17.3 Виды штукатурки и смесей для штукатурки в зависимости от области применения

Примечание — Область применения некоторых штукатурных смесей устанавливает EN 998-1.

a) Стандартный раствор (GP). Используется для нормальных областей применения штукатурки и отвечает требованиям, предъявляемым к характерным свойствам штукатурки, кроме специальных (например, теплопроводность). Это может быть раствор, приготовленный по рецепту, и раствор, приготовленный на строительной площадке (см. 6.17.2.2), или же раствор с проверкой пригодности и/или заводской раствор (см. 6.17.2.1).

b) Раствор высококачественной штукатурки или цветной штукатурный раствор (CR). Применяется при предъявлении требований к внешнему виду.

Примечание — Относится также к штукатуркам белого цвета (см. 6.20).

Эти штукатурки специально окрашиваются пигментами или цветными зернистыми заполнителями.

с) Специальные виды. Категории легкая штукатурка (LW), однослойная штукатурка (OC), санирующая штукатурка (R) и теплоизолирующая штукатурка (T) являются специальными растворами с подтверждением соответствующих свойств.

Штукатурки могут наноситься машинным способом или вручную.

Некоторые штукатурки могут включать в себя армирование или дисперсию синтетических полимеров или требовать применения штукатурной сетки.

Существуют специальные штукатурки для создания декоративного эффекта и необходимой огнестойкости.

6.18 Количество, толщина и относительная влажность слоев штукатурки

6.18.1 Стандартные штукатурки

Примечание — Относится к штукатуркам, отличным от описанных в 6.18.6.

Стандартная штукатурка состоит из двух слоев: нижнего и верхнего. Исключением является специальная продукция, которая подвергается специальным испытаниям. Стандартные штукатурки следует наносить в соответствии с положениями настоящего стандарта, с учетом дополняющих или отличающихся требований изготовителя, касающихся количества и толщины слоев штукатурки. Последующие слои штукатурки не должны быть прочнее предшествующего слоя или основания под штукатурку, за исключением применения для теплоизоляции, крупного намета с высокой прочностью (см. также 6.28.5) и легких штукатурок. Последующие слои штукатурки не должны быть толще предшествующего слоя.

При применении заводских растворов штукатурка по штукатурной сетке должна состоять минимум из двух слоев. При применении растворов, приготовленных на строительной площадке, может быть необходимо выполнение в три слоя. Толщину штукатурного слоя указывают от наружной поверхности штукатурной сетки.

Нижний слой штукатурной системы следует выполнять двухслойным при предъявлении требования к повышенной устойчивости к намоканию.

Рекомендации по минимальной толщине слоев штукатурки для различных видов систем штукатурки указаны в таблице 5.

Таблица 5 — Минимальная толщина стандартной штукатурки

Основание	Количество слоев в штукатурной системе	Минимальная общая толщина штукатурки, мм ^a	Общая номинальная толщина штукатурки
Бетон	2	15	b
Капитальная кладка	2 3	15 20	b
Двухслойная кладка	2 3	15 20	b
Штукатурная сетка ^c	3	20	b

^a Минимальная общая толщина штукатурки зависит от формы и ровности основания под штукатурку (см. 7.4.1).

^b Толщина должна быть больше минимальной толщины, чтобы компенсировать неровности в качестве основания под штукатурку, поверхностной структуры и т. д.

^c Толщина штукатурки указана от наружной поверхности штукатурной сетки.

Для специальных условий применения, например лепные элементы, где толщина штукатурки составляет более 35 мм, следует применять элементы механического крепления.

Специальные требования к свойствам и назначению штукатурки приведены в 6.18.6.

6.18.2 Штукатурка набрызгом и декоративная штукатурка

Штукатурку набрызгом и декоративную штукатурку не учитывают в качестве слоя штукатурки и в общей толщине штукатурки.

6.18.3 Выравнивание основания под штукатурку

Выравнивание основания под штукатурку включает в себя заполнение локальных неровностей основания, которое не учитывают в толщине системы штукатурки. При необходимости проведения вы-

равнивания основания работы следует осуществлять своевременно перед нанесением первого нижнего слоя штукатурки, для обеспечения отверждения до нанесения нижнего слоя штукатурки (см. 7.8.3).

6.18.4 Нижние слои штукатурки

Нижние слои штукатурки должны иметь ровную, подходящую для верхнего слоя штукатурки поверхность. При наличии неровности основания под штукатурку требуется выполнение дополнительного нижнего слоя штукатурки.

Нижние слои штукатурки достаточной толщины снижают влияние различного водопоглощения основания под штукатурку и вероятность проявления кладочных швов на поверхности верхнего слоя штукатурки.

6.18.5 Верхний слой штукатурки

Верхний слой штукатурки должен иметь равномерную толщину при отсутствии требований к выполнению структурированной поверхности. Не допускается использовать верхний слой штукатурки для выравнивания неровностей.

Верхний слой штукатурки способствует защите от дождевой воды. Толщина верхнего слоя штукатурки зависит от состава и зернистости штукатурки.

Для крупного намета, где прочность самого верхнего слоя штукатурки больше, чем у нижних слоев, верхний слой штукатурки должен быть максимально тонким, и его не учитывают в общей толщине штукатурки.

6.18.6 Специальные штукатурки

6.18.6.1 Общие положения

Толщина штукатурки специального назначения, например огнестойкой, теплоизоляционной, звукоизоляционной, повышенного поглощения излучения, должна обеспечивать выполнение требований к соответствующей специальной области применения. При необходимости следует дополнительно выполнять требования таблиц 5 и 6.

6.18.6.2 Полимермодифицированные цементные штукатурки

Слои штукатурки следует наносить с толщиной от 2 до 8 мм в соответствии с требованиями технической документации изготовителя.

6.18.6.3 Теплоизолирующая штукатурка

Теплоизолирующие штукатурки являются частью системы, например, с подходящим верхним слоем штукатурки. Их наносят более толстыми слоями, чем стандартные штукатурки. Теплоизолирующий нижний слой штукатурки должен иметь толщину от 20 до 100 мм и может быть нанесен в один или несколько слоев. Средняя толщина верхнего слоя штукатурки, состоящего из одного или двух слоев, должна составлять 10 мм (от 8 до 15 мм) при отсутствии требований изготовителя по выполнению меньшей толщины слоя. Для верхних слоев штукатурки, состоящего из нескольких слоев, слой с выравнивающей штукатуркой должен иметь минимальную толщину 6 мм при отсутствии иных требований изготовителя.

6.18.6.4 Санирующие штукатурки

Санирующие штукатурки могут быть нанесены в качестве нижних слоев штукатурки при минимальной толщине 15 мм, а каждый последующий слой — при минимальной толщине 10 мм.

6.18.6.5 Однослойные штукатурки

Рекомендации по минимальной толщине штукатурки приведены в таблице 6.

Штукатурку по металлической сетке следует наносить за два рабочих прохода с минимальной толщиной 15 мм, измеренной от наружной поверхности штукатурной сетки.

Таблица 6 — Минимальная толщина однослойных штукатурок^а

Основание	(Общая) минимальная толщина слоя штукатурки, мм	
	Перед крацеванием	Без крацевания или после крацевания
Бетон	10	6
Все кроме бетона	По указаниям изготовителя ^б	15 ^б

^а Однослойные штукатурки должны соответствовать требованиям ЕН 998-1.
^б Водоотталкивающий однослойный раствор заводского изготовления должен иметь среднюю толщину 15 мм и минимальную толщину 10 мм при отсутствии иных рекомендаций изготовителя.

6.19 Виды поверхностей

Затертые стальной кельмой поверхности с высоким содержанием цемента или извести подвержены образованию волосяных трещин; напротив, обезжиренные смеси с крацовой, структурированной или шероховатой поверхностью неподвержены этому процессу. Предусматривают следующие мероприятия по снижению вероятности трещинообразования:

- применение правильно классифицированного песка, особенно без высокой доли мелкой крупности;

- использование смеси с относительно низкой долей цементного и/или известкового вяжущего.

Структурированные поверхности имеют следующие преимущества:

- менее подвержены трещинообразованию и появлению волосяных трещин;
- придают единый внешний вид;
- способствуют выравниванию переходов окраски.

Свойства различных типов поверхности штукатурки для наружных работ приведены в таблице 7. Фотографии с некоторыми примерами, которые не допускается использовать для оценки новых выполненных поверхностей, представлены на рисунках 8—14. Там, где это находит применение, принимают, что на строительной площадке должны предоставляться в распоряжение достаточно большие образцы.

Таблица 7 — Типы выполняемой поверхности

Тип поверхности	Описание
Разглаженная поверхность	Поверхность закрывают мелкозернистыми заполнителями, выполняют стальной кельмой сразу после отделки поверхности. Должна быть обеспечена гладкость поверхности
Поверхность, затертая войлочной теркой	Гладкость поверхности зависит от максимальной зернистости применяемого песка. Требуется квалифицированной подготовки для исключения вероятности трещинообразования, неравномерного проявления пятен, при белой известковой штукатурке — проявления нижних слоев (примеры приведены на рисунках 8а и 8б)
Поверхность с бороздками	Бороздки на поверхности создают при перемещении зерен заполнителя. Размер заполнителя определяет глубину бороздок (пример приведен на рисунке 9)
Структурированная поверхность	Могут выполняться различные структуры благодаря применению разных инструментов и методов работы (пример приведен на рисунке 7)
Крацованная поверхность	Форма и образец структуры определяются видом инструмента и техникой крацевания (примеры приведены на рисунке 10). За счет крацевания с поверхности может в малых объемах удаляться песчаный заполнитель, что не снижает свойства штукатурки
Сграффито	Предусматривает устройство рельефной поверхности. Слои могут выполняться из различных цветов (см. 7.8.3.d(iv) и пример на рисунке 11)
Крупный намет ^а	Шероховатость определяется размером и формой грубого зернистого заполнителя в сырой, набросанной смеси (пример приведен на рисунке 12).
Сухая обмазка	Шероховатость поверхности определяется размером и формой сплита или гравия, которые намечаются сухими на нанесенный свежий слой штукатурки (пример приведен на рисунке 13)
Штукатурка набрызгом	Структура зависит от применяемой штукатурки, вида и размера распыляющего сопла и наносимого количества (примеры приведены на рисунках 14а и 14б).
^а Крупный намет. Прочное цементное вяжущее и заполнитель из песка и крупных фрагментов камня, чтобы после намета на стену покрыть структуру верхнего слоя штукатурки. Мягкий намет. Смесь из извести, песка, цемента и зернистого заполнителя (размер зерна максимум 10 мм).	

6.20 Цвет и структура

6.20.1 Общие положения

Естественный цвет штукатурки, определяемый цементом, известью, мелкими зернистыми заполнителями и содержанием воды в смеси, может изменяться за счет пигментных добавок. Для получения

необходимого оттенка допускается применять цветные штукатурные смеси (см. 8.5.3). Для улучшения внешнего вида следует выполнять структурированную поверхность (см. 6.19).

Различия и переходы цвета заметны при применении темных цветов, которые также более подвержены осветлению и выцветанию вследствие проявления белого карбоната кальция («известковые выцветания») на поверхности.

Следует избегать сопряжения штукатурок разного вида.

Применение темных цветов рекомендуется для применения в условиях загрязненного воздуха и изменения окраски. Различия цвета могут проявляться и вследствие покрытия паропроницаемыми и пропускающими двуокись углерода красками.

6.20.2 Солнечное излучение

Темные поверхности штукатурки при солнечном излучении более подвержены температурным деформациям, чем светлые.

7 Работы на строительной площадке, подготовка и выполнение штукатурки для наружных работ

7.1 Хранение материалов

Компоненты растворов (известь, цемент, связующее вещество) для штукатурки и каменной кладки, а также заводские смеси в мешках следует хранить в сухих условиях на поддонах в защищенных от атмосферных воздействий помещениях.

Заводские предварительные растворы с замедляющими добавками следует хранить в резервуарах, удовлетворяющих требованиям изготовителя растворов. Резервуары должны иметь крышки в качестве защиты от атмосферных осадков и высыхания при воздействии солнца и ветра. При отрицательных температурах следует применять устройства обогрева для исключения замораживания раствора. Не допускается применение отвердевших штукатурных смесей и растворов и растворов после замораживания.

Другие материалы, включая полимермодифицированные штукатурки, должны быть защищены от воздействия отрицательных температур.

Металлические штукатурные сетки и профили следует хранить в защищенных от атмосферных осадков местах на поддонах.

7.2 Леса

При закреплении к конструкциям стен строительных лесов следует учитывать возможное различие цвета штукатурки на участках крепления или сохранение анкерных изделий в оштукатуренной конструкции.

Допускается применять свободно стоящие леса (без закрепления к оштукатуриваемым конструкциям) или иные способы их крепления при наличии соответствующих требований нормативных документов к строительным лесам. Свободно стоящие леса позволяют исключить необходимость последующего восстановления отверстий в местах крепления и другие перерывы в работе. Леса должны быть устойчивыми и надежно закрепленными в соответствии с рекомендациями [10].

Необходимо обеспечить требуемую возможность перемещения и наращивания лесов для осуществления качественного нанесения штукатурки, особенно в случае предусмотренных специальных методов работы.

7.3 Защита примыкающих поверхностей

Необходимо обеспечить защиту примыкающих конструкций и их поверхностей и монтажных сооружений в случае возможного их повреждения при штукатурных работах.

7.4 Подготовка основания под штукатурку

7.4.1 Общие положения

Основания под штукатурку необходимо обследовать на отсутствие загрязнений, повреждений, шероховатость поверхности, впитывающую способность и прочность. Пыль и загрязнения, фрагменты для бетонной опалубки, гипсовой штукатурки, краски, других покрытий, органического обрастания, солей и выцветаний перед оштукатуриванием необходимо удалять. Соли и выцветания следует удалять

путем очистки сухой неметаллической щеткой. Если этот способ не позволяет выполнить очистку, необходимо применение других мероприятий.

Для того чтобы определить, может ли быть нанесена штукатурка равномерной толщины или необходима подготовка, также следует проверять форму и ровность основания под штукатурку (см. также таблицу 5).

К моменту оштукатуривания основание под штукатурку должно быть достаточно сухим, незамерзшим и должно иметь температуру + 5 °С или выше, или соответствовать другим рекомендациям изготовителя.

Если водопоглощение основания очень высокое, очень низкое или неравномерное, то при проектировании следует учитывать необходимость выполнения предварительной обработки, применения металлической штукатурной сетки или специального заводского раствора (см. 6.3, 7.4.2 и 7.4.3). В 6.3 и в таблице 4 указано, для каких оснований под штукатурку предположительно требуется выполнение специальной обработки.

Стена для оштукатуривания не должна быть сырой. Стены, которые незадолго до начала работ подвергались воздействию атмосферных осадков, должны просохнуть до оштукатуривания.

7.4.2 Меры для предварительной обработки

7.4.2.1 Общие положения

Для гладких, плотных поверхностей вследствие нанесения минерального адгезионного моста, штукатурки набрызгом или декоративной штукатурки может быть достигнуто эффективное сцепление штукатурки. Для обработки штукатуркой набрызгом необходима определенная впитывающая способность, в то время как декоративную штукатурку допускается наносить на подстилающие слои с незначительной впитываемостью. Одни и те же предварительные обработки могут быть применены на основаниях под штукатурку с сильной впитываемостью для снижения потребления воды. При использовании заводских растворов предварительная обработка шероховатых, сильно впитывающих оснований под штукатурку может быть необязательной. Предварительная обработка не рассматривается в качестве слоя штукатурки с точки зрения количества слоев в системе штукатурки.

7.4.2.2 Штукатурка набрызгом и декоративная штукатурка

7.4.2.2.1 Смесь для штукатурки набрызгом, приготовленная на строительной площадке, должна состоять из одной части цемента и двух-трех объемных частей чистого крупного песка или соответствующих весовых частей, по возможности, с малой долей извести. Ее следует смешивать с водой до густой, кремообразной консистенции. Смесь может содержать активатор адгезии, например стирол-бутадиен, этил-винил-ацетат, акриловую дисперсию, для улучшения обрабатываемости и сцепления штукатурки с основанием под штукатурку. Штукатурка набрызгом не должна содержать известь, если последующий нижний слой штукатурки также не содержит известь. Смесь следует наносить на стену наметом, чтобы добиться шероховатой структуры толщиной около 3 мм. Может потребоваться легкое увлажнение поверхности через регулярные интервалы, пока штукатурка набрызгом не затвердела, и последующее ее высыхание.

Примечание — Расход времени на затверждение зависит от основания под штукатурку и атмосферных условий и т. д.

Необходимо контролировать прочность сцепления с основанием под штукатурку, прежде чем нанести нижний слой штукатурки.

7.4.2.2.2 Смесь для декоративной штукатурки, приготовленная на строительной площадке, должна соответствовать смеси для штукатурки набрызгом, но применением адгезионных добавок. Смесь следует интенсивно наносить на поверхность чистой стены, а затем сразу же необходимо создаваться фактура щеткой, чтобы получить сильно структурированную и закрытую поверхность по всей стене. Дополнительную обработку и проверку выполнять как при штукатурке набрызгом.

7.4.2.2.3 В зависимости от назначения выделяют два способа нанесения штукатурки набрызгом из заводского раствора:

- сплошным слоем — для обеспечения равномерного водопоглощения;
- в виде утолщения локально (не покрывающая полностью) — для улучшения сцепления.

Штукатурка набрызгом перед нанесением нижнего слоя штукатурки должна быть затвердевшей и достаточно сухой.

Примечание — Промежутки времени, требующиеся для достаточного высыхания и затвердевания, зависят от основания под штукатурку, атмосферных условий и т. д.

Необходимо также следовать дополнительным требованиям изготовителя.

7.4.2.3 Специальные штукатурные растворы заводского изготовления с адгезионными добавками
Сцепление на гладком бетоне или кладке, а также на легких плитах из древесной шерсти может быть улучшено благодаря нанесению специального раствора, готового для продажи у изготовителя.

7.4.2.4 Предварительная обработка теплоизоляционных плит

См. рекомендации в таблице 4.

7.4.3 Меры для трудных подстилающих слоев — применение штукатурных сеток и армирования

7.4.3.1 Штукатурная сетка. Общие положения

При выборе вида и материала штукатурной сетки следует учитывать условия окружающей среды при эксплуатации. Для суровых условий окружающей среды следует применять только материалы с высокой устойчивостью к коррозии (см. таблицу 2). Штукатурная сетка и крепежные материалы должны соответствовать рекомендациям 5.4 и 5.5.

Основание и точки крепления следует выбирать с учетом вида и материала штукатурной сетки и веса наносимой штукатурки для обеспечения надежного закрепления штукатурной сетки. Просечно-вытяжной листовой металл следует крепить продольной стороной ребер перпендикулярно нижней конструкции. Если точки крепления удалены друг от друга более чем на 350 мм, то жесткость штукатурной сетки следует усиливать дополнительными ребрами. Рифленный просечно-вытяжной листовой металл и некоторые сварные проволочные решетки имеют большую жесткость, и интервалы между точками крепления для специального рифленного просечно-вытяжного листового металла могут составлять 600 мм или более.

Следует обратить внимание на способ производства работ при креплении, перехлесте, соединении сторон и концов деталей металлической штукатурной сетки, а также вокруг отверстий. В соответствии с удерживаемым весом необходимо предусматривать применение крепежных деталей (см. 5.5) необходимого типоразмера и количества. Головки элементов крепления должны иметь соответствующий размер для исключения открепления сетки. Для креплений на конструкциях из деревянных рам может быть необходимо устройство дополнительного основания. Для крепления штукатурной сетки на массивных подстилающих слоях следует оставлять зазор между штукатурной сеткой и основанием под штукатурку.

Следует предусматриваться деформационные швы на соответствующих расстояниях. Они должны быть соразмерны деформационным швам на сооружении и обеспечивать одинаковую степень деформации.

Если штукатурку выполняют по металлическим штукатурным сеткам, которые закреплены на рамочных конструкциях из дерева или металла, то следует учитывать специальные меры по предотвращению трещинообразования (см. 6.13).

7.4.3.2 Армирование

Неметаллические сетки, применяемые в штукатурке для армирования, должны быть устойчивы к щелочам. Прочность на разрыв неметаллических тканей в направлении основы и утка должна составлять не менее 1500 Н/5 см. Неметаллические ткани, которые применяются в основаниях под штукатурку со склонностью к образованию трещин или изменениям формы, должны перекрывать соседнее основание под штукатурку, по крайней мере, на 200 мм.

При выборе вида и исполнения металлической штукатурной сетки следует учитывать условия окружающей среды.

Неметаллические ткани или металлические решетки следует располагать во внешней половине нижнего слоя штукатурки.

7.4.3.3 Штукатурная сетка на конструкциях из деревянных рам

Перед креплением штукатурной сетки дерево следует покрывать водостойким, паронепроницаемым разделительным слоем. Может потребоваться отделение крепления штукатурной сетки от деревянной рамы, для снижения передачи деформации деревянной рамы на штукатурные сетки.

7.4.3.4 Специальные методы штукатурки заводским раствором на теплоизоляции или основаниях под штукатурку с изменениями формы

На всех основаниях под штукатурку со склонностью к изменениям формы, например в углах всех проемов, или местах сопряжения различных материалов, следует осуществлять армирование.

Дополнительно к рекомендациям в 7.4.3.1 на изолирующих плитах (например, жесткие полистирольные плиты, легкие строительные плиты из древесной шерсти) и основаниях под штукатурку со склонностью к изменениям формы могут находить применение методы работы А, В или С.

Метод работы А:

- нанесение цементной полимермодифицированной штукатурки, (см. 6.18.6.2) с адгезионными добавками (адгезионные добавки необходимы только для полистирольных плит); минимальное время выдержки — 1-3 сут в зависимости от атмосферных условий;
- нанесение нижнего слоя легкой штукатурки (тип LW) с минимальной толщиной 15 мм;
- армирование неметаллической сеткой внешней половины нижнего слоя штукатурки по 7.4.3.2;
- нанесение верхнего слоя штукатурки.

Метод работы В:

- нанесение цементной полимермодифицированной штукатурки, (см. 6.18.6.2) с адгезионными добавками (адгезионные добавки необходимы только для полистирольных плит); минимальное время выдержки — 1-3 сут в зависимости от атмосферных условий;
- нанесение нижнего слоя легкой штукатурки (тип LW) с минимальной толщиной 15 мм;
- нанесение штукатурки толщиной 4—6 мм с армированием сетки из стеклоткани по 7.4.3.2;
- нанесение верхнего слоя штукатурки.

Метод работы С:

- нанесение цементной полимермодифицированной штукатурки, (смотри 6.18.6.2) с адгезионными добавками (адгезионные добавки необходимы только для полистирольных плит); минимальное время выдержки — 1-3 сут в зависимости от атмосферных условий;
- закрепление сварной арматурной сетки;
- нанесение нижнего слоя легкой штукатурки (тип LW) с минимальной толщиной 15 мм;
- нанесение верхнего слоя штукатурки.

7.5 Дозирование исходных веществ на строительной площадке**7.5.1 Смеси, приготовленные по рецепту**

Смеси, приготовленные по рецепту, обычно дозируются по объему. Необходимо следовать рекомендациям 7.5.3 по дозированию на строительной площадке.

7.5.2 Проверенные на пригодность смеси

Проверенные на пригодность смеси следует дозировать по объему или по весу, в зависимости от того, какой метод предусмотрен в расчете. Для соответствующего дозирования на строительной площадке необходимо следовать рекомендациям 7.5.3 или 7.5.4.

7.5.3 Дозирование по объему/добавка по объему

При отсутствии специальных требований региональных и национальных стандартов необходимо соблюдать следующие рекомендации.

Рекомендуется применять увлажненный песок; изменения влажности по насыпному объему не учитываются. Необходимо учитывать, что применение сухого песка влияет на соотношение смеси и соответственно снижение доли песка. При применении негладкого песка (осколочного, горного) и сухой гидроокиси извести, доля гидроокиси извести может быть увеличена на 50 %. По согласованию вместо гидроокиси извести в цементно-известковой смеси может применяться пластификатор. Пластифицирующую добавку по объему следует добавлять с использованием подходящих волюмометров с обеспечением необходимой точности измерения по весу.

7.5.4 Дозирование по весу/добавка по весу

Составляющие следует дозировать по заданным весу или весовым соотношениям. В зависимости от влажности песка, указанного в проекте, может потребоваться корректировка дозируемого веса песка.

7.6 Смешивание на строительной площадке**7.6.1 Общие положения**

Применение связующих веществ, затвердевание которых уже происходило, не допускается. Прменяемые материалы не допускается подвергать замораживанию.

Смеси с проверкой пригодности, дозированные по весу, обычно смешивают механизированным способом. Другие штукатурные смеси также предпочтительно смешивать механизированным способом.

Для того чтобы добиться оптимального процесса смешивания, разные составные части следует добавлять в процессе смешивания в соответствующих последовательности и количестве. Смешивание следует проводить до тех пор, пока смесь может обрабатываться и не приобретет единый цвет и однородную консистенцию.

Смешивают вручную, если это осуществляется на чистом, сухом и герметичном основании под штукатурку, таким же образом, как и при использовании механизированного смешивания.

Смеси следует применять до схватывания и отверждения. Максимальный срок годности смеси зависит от применения замедляющих схватывание добавок и погодных условий.

За исключением цемента, к известково-песчаным предварительным смесям допускается добавлять только чистую воду. Затворение смесей необходимо выполнять в соответствии с рекомендациями изготовителя.

7.6.2 Изготовление смесей, содержащих волокна

Смеси, содержащие волокна, для ручной обработки следует готовить по 7.6.1. Волокна следует полностью вводить в предварительную смесь извести с песком в достаточном количестве до добавления цемента.

7.7 Образование архитектурных элементов оформления

Перед оштукатуриванием следует устанавливать карнизы, лепные профили или аналогичные элементы оформления и составлять в требуемую форму и толщину или альтернативным образом предварительно оформлять и закреплять.

При образовании больших отрезков в тонких слоях необходимо пристально следить за наличием легкого ядра.

7.8 Нанесение различных слоев штукатурки

7.8.1 Общие положения

Работы следует выполнять после подготовки основания (см. 7.4) при температуре основания и атмосферного воздуха не менее 5 °С. Увлажненные вследствие атмосферных осадков конструкции не оштукатуриваются и подлежат высушиванию. При атмосферных осадках, сильном ветре и низких температурах работы прерывают. Перерыв в работе выполняют заранее до ухудшения погодных условий в целях обеспечения сроков отверждения штукатурки.

Штукатурку следует наносить с обеспечением полного контакта по всей поверхности основания.

Количество и толщина слоев штукатурки должны отвечать требованиям изготовителя и настоящего стандарта (см. 6.18). При необходимости свежая штукатурка должна быть защищена от осадков, ветра и замораживания.

7.8.2 Дополнительная обработка

Необходимо, чтобы только что оштукатуренные стены были защищены от быстрого высыхания. При жарких и сухих атмосферных условиях могут быть необходимы защита от солнца и ветра или опрыскивание водой. Для каждого слоя должна быть предусмотрена возможность достаточной усадки и высыхания до нанесения следующего слоя.

7.8.3 Способ нанесения

а) Выравнивание основания под штукатурку — штукатурка для выравнивания основания под штукатурку (см. 6.18.3) должна состоять из той же смеси, которая применяется для первого нижнего слоя штукатурки.

Поверхности должны иметь высокую шероховатость, чтобы снизить напряжения усадки и улучшить сцепление последующих слоев штукатурки. В условиях быстрого высыхания может быть необходимо увлажнение штукатурки до высыхания. Если перед нанесением нижнего слоя штукатурки более или менее равномерной толщины необходимы другие работы по выравниванию, как правило, требуется дополнительная штукатурная сетка для этого слоя (см. 7.4.3).

б) Нижний(е) слой(и) штукатурки следует наносить таким образом, чтобы добиться ровной поверхности. После того как он(и) достаточно затвердел(и), поверхность должна достаточно кварцеваться для обеспечения прочности сцепления последующих слоев штукатурки.

Методы работы с основанием под штукатурку с сильным впитыванием приведены в 7.4.1. Также может помочь применение добавки для улучшения удерживания воды в смеси (см. 5.1.2).

с) Верхний слой штукатурки — в общем случае в настоящем стандарте не содержит нормативные сроки выдержки между готовностью нижнего слоя штукатурки и нанесением верхнего слоя штукатурки.

Для сухого намета и различных структурированных поверхностей существенно, чтобы верхний слой штукатурки оставался мягким дольше, чем обычно. Это может быть достигнуто снижением впитывающей способности нижнего слоя штукатурки, увлажнением или добавкой для улучшения удерживания воды в верхнем слое штукатурки.

Примечание — Только для смесей, приготовленных на строительной площадке: в качестве альтернативы допускается добавлять незначительное количество водоотталкивающего средства в смесь для нижнего слоя штукатурки, так как чрезмерно большие количества добавки могут ухудшить прочность сцепления.

Верхний слой штукатурки следует наносить сверху вниз. Следует тщательно определять начальные точки площадей, соответствующие наносимым ежедневно участкам.

Следует избегать слишком длительной обработки поверхности, которая влияет на скопление на поверхности взвеси. Точно так же нужно избегать слишком быстрого высыхания верхнего слоя штукатурки.

Сведения об образовании поверхностей см. в таблицах 6 и 7.

7.8.4 Теплоизолирующие штукатурки

Для обеспечения прочности сцепления штукатурки с основанием см. таблицу 4 и 7.4.3.3. Для толстых слоев штукатурки (см. 6.18.6.3) требуется дополнительное время отверждения и высыхания перед нанесением следующих слоев.

7.8.5 Санирующие штукатурки

Необходимо следовать общим рекомендациям 7.8, если в разделе 8 и приложении В не указаны специальные рекомендации, отличающиеся от общих.

8 Рекомендации по устранению дефектов и эксплуатации штукатурки (кроме ремонта и реставрации старых и исторических зданий)

8.1 Общие требования

Настоящий раздел содержит рекомендации по устранению дефектов, не относящихся к несущей способности, и обеспечению эксплуатационной надежности для новой и старой штукатурки, при этом штукатурка и конструкции здания выполнены с применением современных материалов и методов работ. Следует соблюдать требования предыдущих разделов стандарта, если не указано иное в настоящем разделе.

Работы, описанные в настоящем разделе, включают в себя нанесение штукатурки на бетонную поверхность для улучшения внешнего вида, например, после ремонтных работ по усилению. Также включены работы по устранению дефектов бетонной поверхности, не относящихся к несущей способности конструкций, например восстановление защитного слоя при отсутствии повреждений, влияющих на несущую способность конструкций.

Примечание — Требования по ремонтным работам, касающимся несущей способности бетона, включая усиление, обработку и защиту арматуры, приведены в ЕН 1504.

Санация и/или сохранение старых зданий, для которых применялись отличающиеся материалы и методы работы, следует выполнять в соответствии с требованиями приложения В.

При появлении известковых или других загрязнений (высолов) или выцветания, требуется проведение соответствующих мероприятий.

8.2 Проверка

Характер и объем повреждений следует определять силами профильных организаций.

Необходимо выявлять причины повреждений, особенно при недостаточном расчетном обосновании несущей способности конструкций.

8.3 Ремонт трещин

8.3.1 Общие положения

Волосяные трещины в стенах, не подверженные увлажнению и раскрытию, допускается не устранять.

Примечание — Усиление и восстановление кладки заметны и влияют на внешний вид отремонтированных участков. Участки демонтированной штукатурки следует восстанавливать с учетом требований к внешнему виду.

В части трещин, связанных с пустотами, см. 8.4.

8.3.2 Трещины штукатурки

При наличии волосяных трещин и обеспеченной прочности штукатурки в целом по всей поверхности ремонт должен включать в себя следующие работы:

- окраска всей оштукатуренной поверхности составами на основе цемента;
- оштукатуривание или декоративная обработка согласно 8.5;
- нанесение тонкослойной системы штукатурки с армированием.

Отдельные трещины с широким раскрытием не на всю толщину штукатурки при сохранении прочности сцепления с основанием допускается расширять и оштукатуривать.

8.3.3 Трещины в штукатурке и основании

При наличии трещин в штукатурке и основании необходимо проведение обследования в целях определения причин их возникновения и устранения в дальнейшем. Первоочередным является ремонт и восстановление эксплуатационной надежности основания под штукатурку. При отсутствии возможности ремонта основания штукатурку удаляют по обеим сторонам от трещины. Новую штукатурку (см. 8.4.2) в этом случае следует выполнять на откосе от основания и/или армировать (см. также 6.13). Указанный способ ремонта не устраняет причины повреждений и не исключает вероятность образования новых, в связи с чем, является временным мероприятием.

Трещины в штукатурке могут появляться вследствие деформаций кладочных растворных швов основания из-за температурного расширения или влияния растворимых солей. При сохранении подобного основания перед оштукатуриванием необходимо выполнять паронепроницаемый слой на поверхности основания.

Ремонт трещин на участках сопряжения основания из различных материалов следует выполнять с учетом требований 6.13.4.3.

8.4 Ремонт поврежденной штукатурки и кладки из пустотелых кладочных изделий

8.4.1 Общие положения

Причины отслоения лещадок (наружных стенок) пустотелых кладочных изделий должны быть устранены.

8.4.2 Только оштукатуриваемые поверхности

После устранения причин повреждения штукатурки необходимо выполнить очистку на участках повреждений до основания. Необходимо выполнить скос на краях сохраняющейся штукатурки. Подготовку основания под штукатурку следует выполнять в соответствии с рекомендациями 7.4, замену штукатурки — по рекомендациям 7.8. Для обеспечения прочности сцепления штукатурки и основания следует выполнять дополнительные мероприятия (см. 7.4.2).

Соотношения смеси, цвет и структура новой штукатурки должны соответствовать сохраняемой штукатурке. Для растворов, приготовленных на строительной площадке, требуется определение характеристик и свойств песчаного заполнителя. Подбор штукатурной смеси рекомендуется выполнять на небольших контрольных участках после их полного высыхания.

8.4.3 Отслоение лещадок кирпичной кладки

Поврежденные поверхности пустотелого кирпича следует удалять до прочного основания. Восстановление поверхности кладки допускается выполнять при замене кладочных изделий или оштукатуривании. Штукатурки наносят слоями соответствующей толщины с отверждением до нанесения следующего слоя. После восстановления поврежденной кладки основания оштукатуривание следует выполнять согласно 8.4.2.

8.5 Восстановление внешнего вида

8.5.1 Общие положения

Ухудшение внешнего вида штукатурки связано с выцветанием, неоднородностью окраски, загрязнением и другими причинами. Восстановление внешнего вида выполняют очисткой, окраской или нанесением дополнительных слоев штукатурки. Перед выполнением работ требуется проведение ремонта трещины и устранения других повреждений в соответствии с 8.3 и 8.4, с учетом подготовки поверхности.

8.5.2 Очистка

Поверхности штукатурки следует очищать сухой щеткой или промыванием водой с водопроводным напором. Перед очисткой необходимо удалять органические загрязнения. После очистки необходимо выполнение соответствующей обработки. Удаление старой краски с поверхности старой штукатурки следует выполнять сухим способом.

8.5.3 Лакокрасочное покрытие

Штукатурки для наружных работ следует покрывать паропроницаемыми красками согласно ЕН 1062.

8.5.4 Другие слои штукатурки

Состояние существующей штукатурки должно определяться до нанесения новой штукатурки. Существующая штукатурка должна иметь достаточное сцепление по всей площади. Штукатурки с поверхностью в виде крупного намета обеспечивают высокую прочность сцепления. Сцепление на гладких поверхностях и поверхностях со штукатуркой начесом следует повышать за счет механических мер или соответствующей предварительной обработки (см. 7.4.2). Существующую штукатурку необходимо очищать до начала работ согласно 7.4.1. Обработанная или покрытая водонепроницаемым материалом штукатурка не обеспечивает требуемой прочности сцепления.

При ремонте допускается применять специальные штукатурки с адгезионными добавками (см. 6.17.3(d)). Они наносятся более тонкими слоями, чем традиционные штукатурки (см. 6.18.6.4).

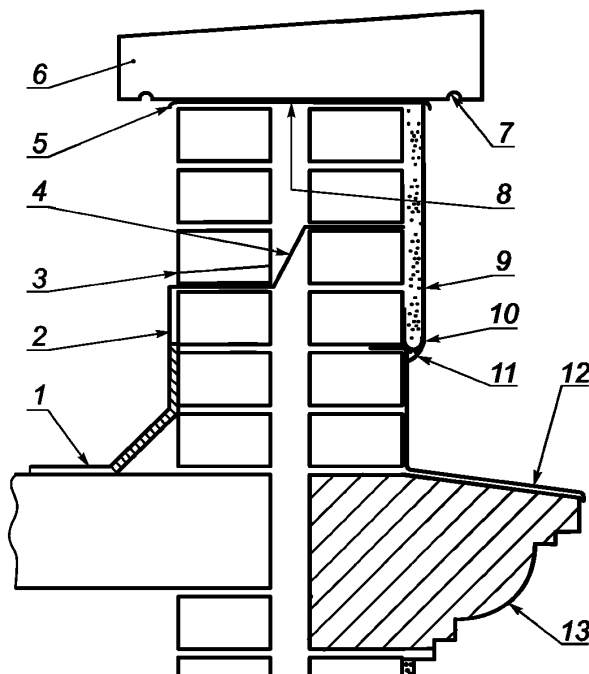
8.6 Устранение причин намокания

8.6.1 Общие положения

При наличии трещин и намокании (см. 6.5 и 6.6) следует выполнять рекомендации 8.3. При повреждении декоративных архитектурных элементов, например по 6.5 и 6.7, необходимо их восстановление. В отсутствие указанных причин намокания требуется предварительная обработка поверхности.

8.6.2 Бесцветные, водоотталкивающие и микропористые обработки

Готовые к применению материалы для обработки следует использовать в соответствии с требованиями изготовителя с учетом рекомендуемых сроков повторной обработки.



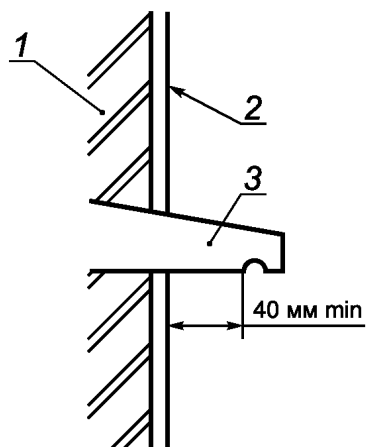
- 1 — поверхность кровли; 2 — листовая сталь; 3 — сливные отверстия; 4 — сливная перемычка; 5 — опорная перемычка; 6 — парапетный камень; 7 — выступ камня не менее 40 мм с капельником; 8 — гидроизоляция; 9 — штукатурка; 10 — стартовый профиль (нержавеющая сталь); 11 — уплотнитель, мастика; 12 — листовая сталь; 13 — карниз

Примечания

1 Приведенный узел карниза и парапета является типовым, предназначен для описания состава конструкции и выполняется с учетом требований действующих нормативных документов.

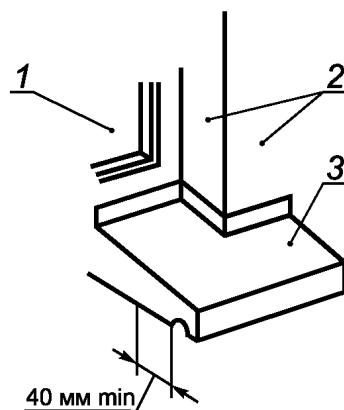
2 Уплотнитель и листовая сталь отливов монтируются подрядными организациями.

Рисунок 1 — Пример устройства парапетов и карнизов



1 — стена; 2 — оштукатуренная стена; 3 — подоконник

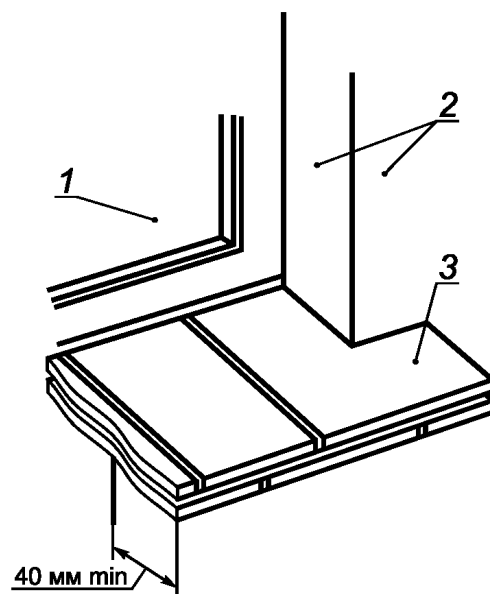
а) Минимальное расстояние между капельником и штукатуркой



1 — окно; 2 — оштукатуренная стена; 3 — подоконник

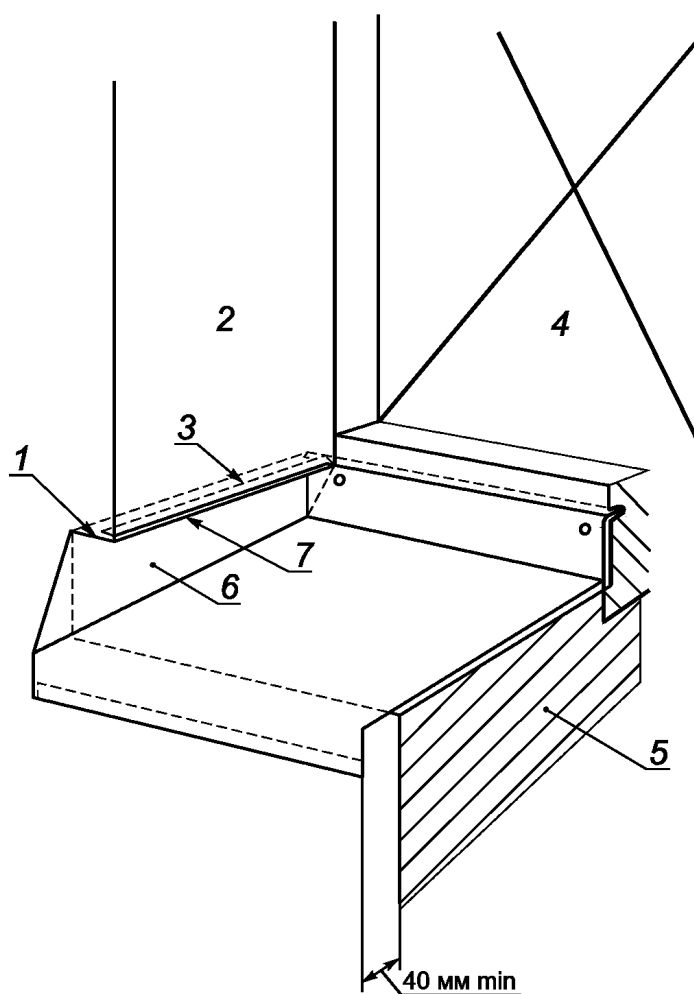
б) Подоконник из камня, фактурного бетонного блока или бетона с опорой

Рисунок 2 — Виды подоконников, лист 1



1 — окно; 2 — оштукатуренная стена; 3 — подоконник

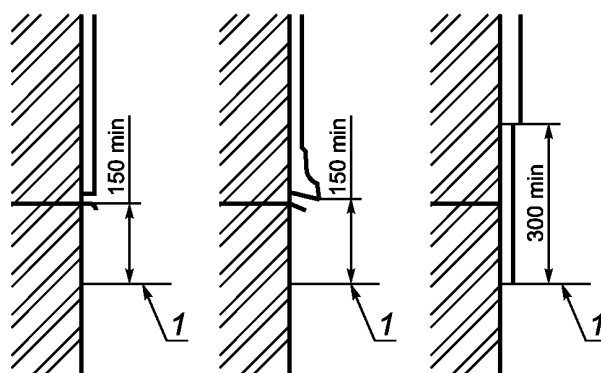
с) Подоконник из керамических пластин в два слоя



1 — штукатурка, горизонтальная или с уклоном от стены; 2 — оштукатуренная стена; 3 — горизонтальное сопряжение отогнутого края подоконника или бокового профиля с откосом; 4 — окно; 5 — подоконник; 6 — отогнутый край подоконника или боковой профиль; 7 — штукатурка горизонтальной поверхности откоса

д) Металлический подоконник

Рисунок 2 — лист 2

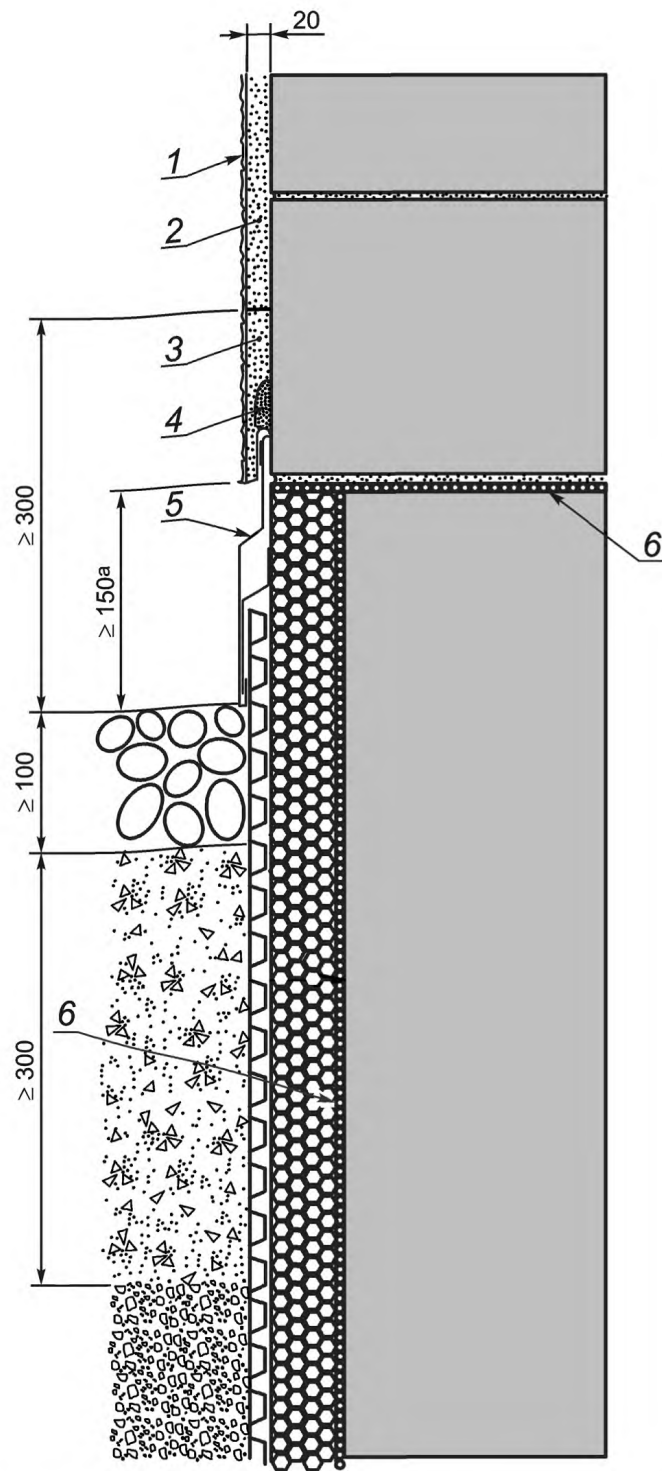


^aС учетом климатических условий допускается принимать большее значение откоса в соответствии с требованиями стандартов, действующих на региональном и национальном уровне.

1 — Уровень земли

а) Устройство штукатурки в уровне цоколя

Рисунок 3 — Примеры устройства узлов цоколя, лист 1



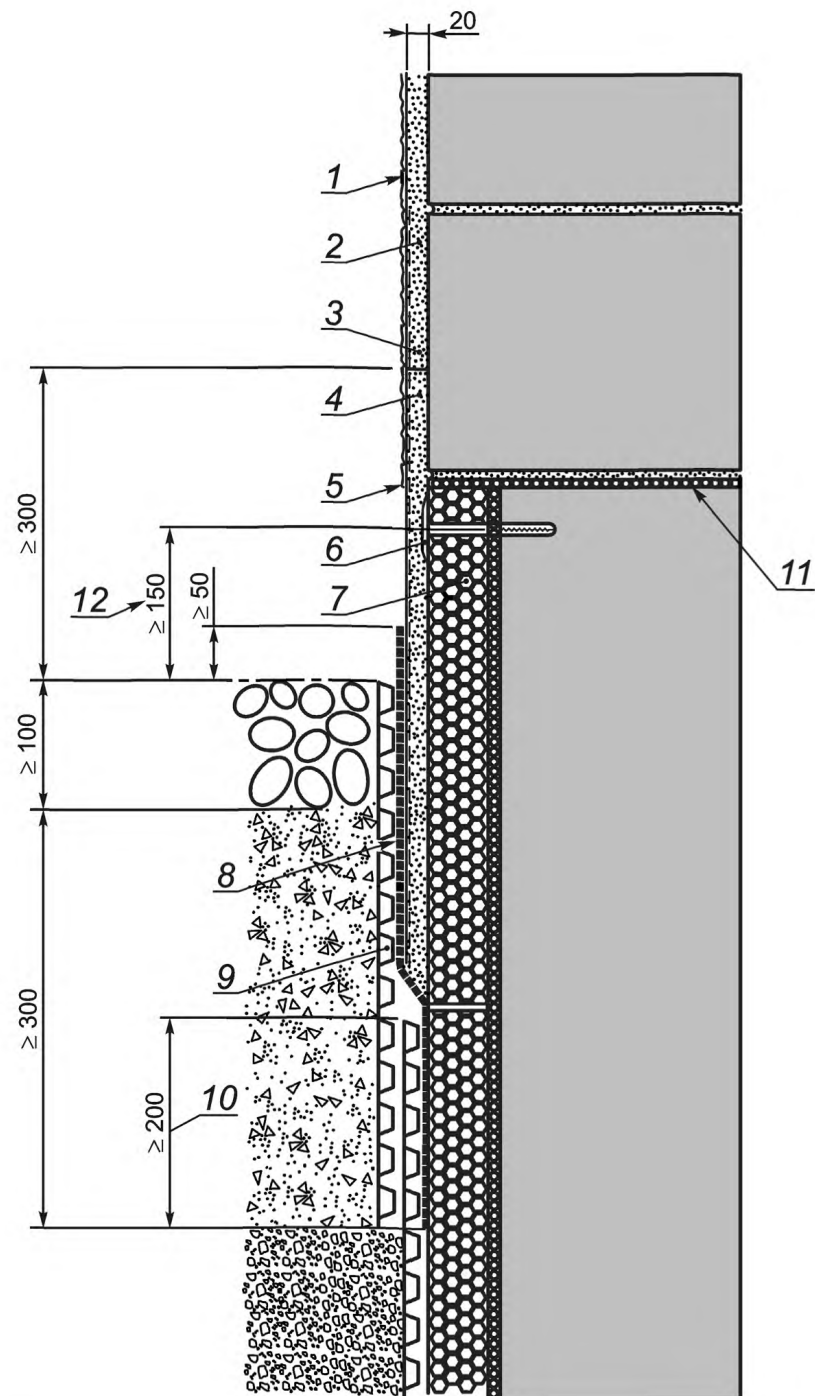
^aС учетом местных климатических условий может потребоваться большее минимальное расстояние.

Примечание – Уплотнение и листовая арматура выполняются подрядными организациями.

1 — верхний слой штукатурки; 2 — нижний слой штукатурки; 3 — специальная цокольная штукатурка (см. 6.16.8);
4 — бордюрный профиль; 5 — защитная облицовка, например, высококачественная сталь; 6 — перемычка

b) Штукатурка на цоколе (см. 6.16.8)

Рисунок 3, лист 2



Примечания

1 Представленная перемычка приведена в качестве примера и может отличаться в зависимости от требований, действующих на национальном уровне.

2 Уплотнение и листовая арматура выполняются другими субподрядными организациями.

1 — верхний слой штукатурки; 2 — штукатурная сетка или армирование; 3 — нижний слой штукатурки; 4 — специальная цокольная штукатурка (см. 6.16.9); 5 — перекрытие верхнего слоя штукатурки; 6 — специальная предварительная обработка (см. таблицу 4, пункт м); 7 — изолирующая плита; 8 — уплотнение; 9 — защитный слой от механических повреждений; 10 — наложение двух защитных слоев; 11 — перемычка; 12 — расстояние креплений над землей

с) Выполнение штукатурки на и под поверхностью земли, а также вплоть до фундамента (см. 6.16.8)

Рисунок 3, лист 3

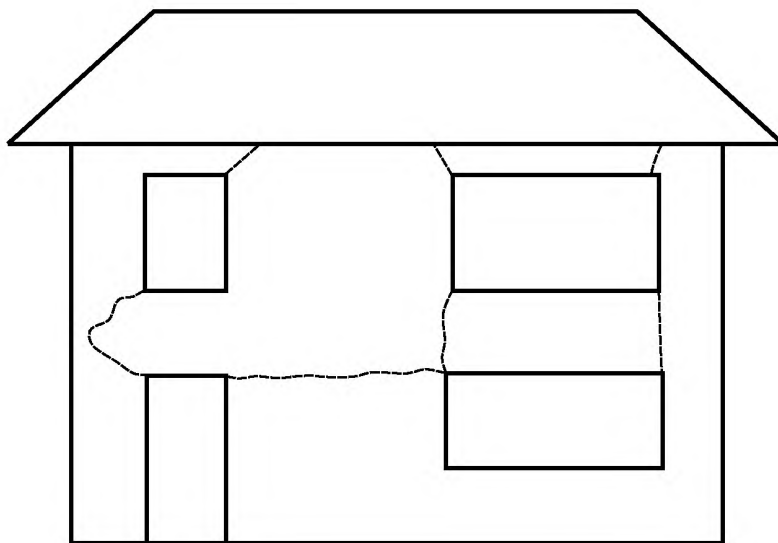
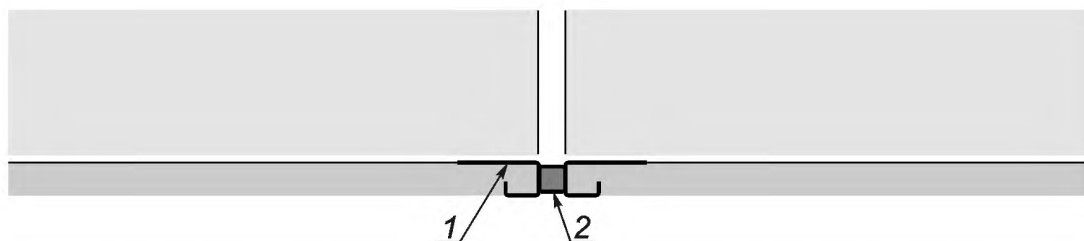
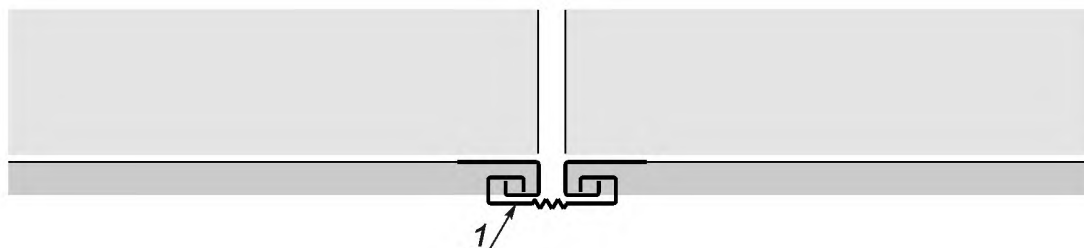


Рисунок 4 — Характерные участки образования трещин



1 — стартовый профиль штукатурки из металла; 2 — нетвердеющая мастика (уплотнитель)

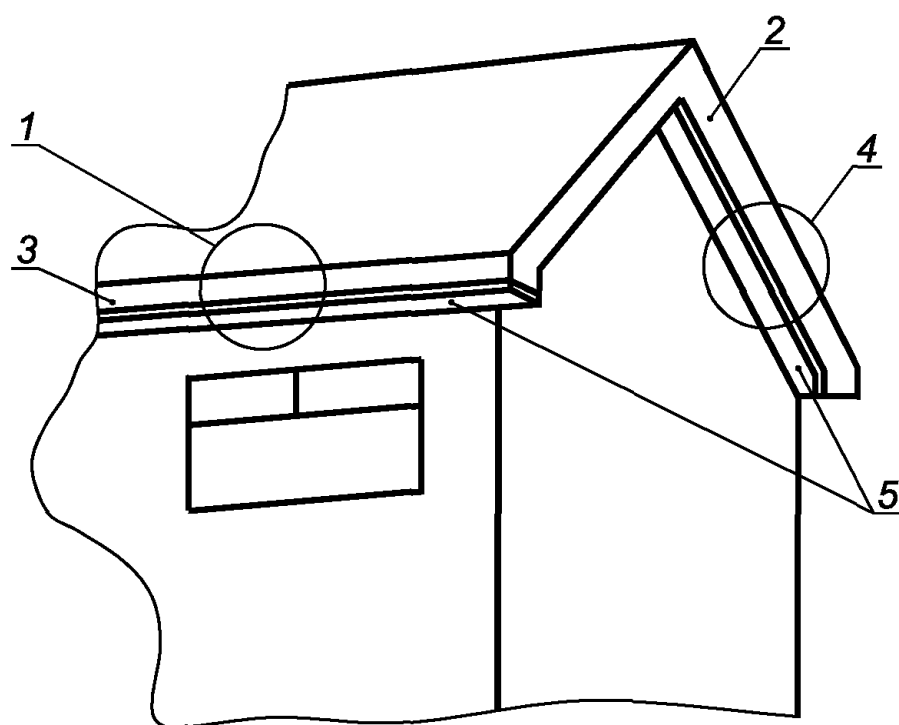
а) Уплотнение с усиливающими полосами между двумя завершающими профилями под штукатурку



1 — пластиковый профиль (белый)

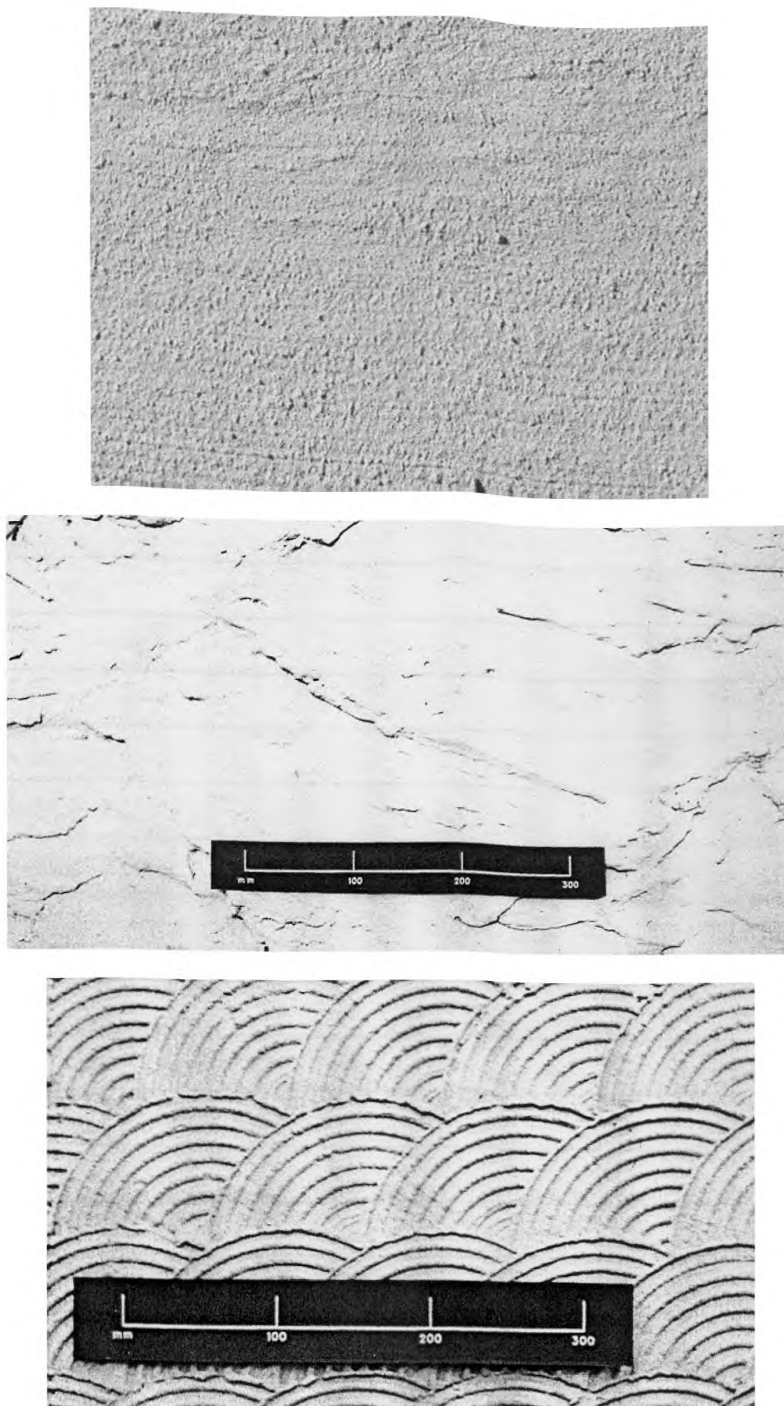
б) Профиль деформационного шва, заводского изготовления, включая полосы облицовки

Рисунок 5 — Деформационные швы в штукатурке на участках деформационных швов в основании под штукатурку



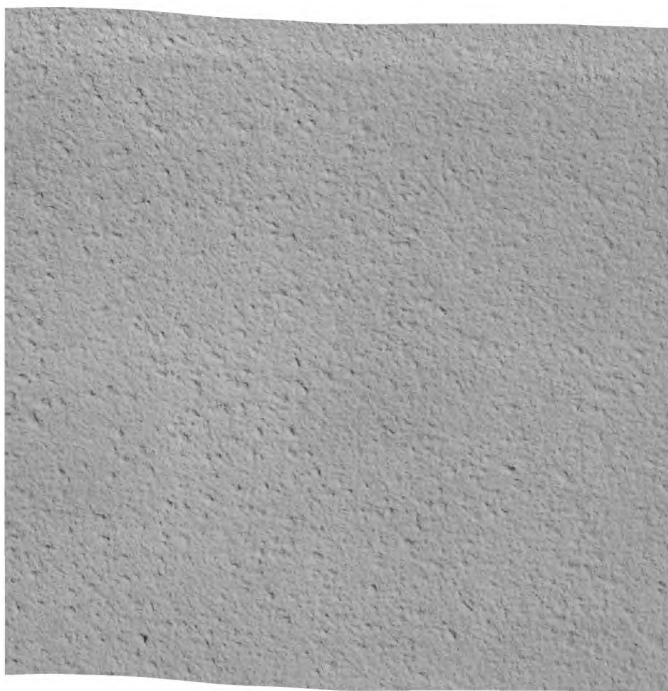
1 — водосточная труба; 2, 3 — облицовка наличника; 4 — водосточная труба; 5 — вид крыши снизу

Рисунок 6 — Водосточные трубы и наличники



Примечание – Данные фотографии приведены в качестве условного примера и не должны использоваться для оценки выполненных поверхностей.

Рисунок 7 — Примеры различных видов выполнения поверхности — структурированная поверхность



а) Гладкая структура



б) Шероховатая структура

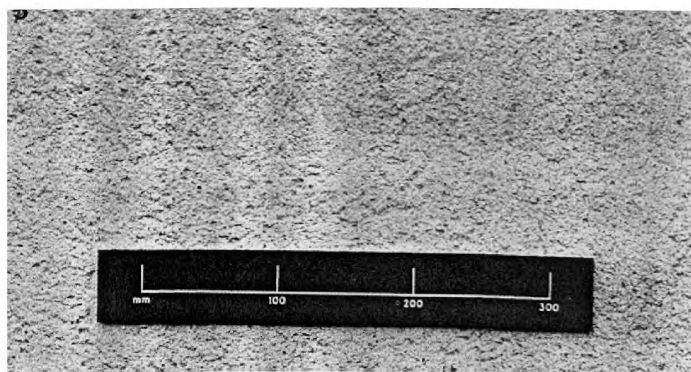
Примечание – Данные фотографии приведены в качестве условного примера и не должны использоваться для оценки выполненных поверхностей.

Рисунок 8 — Примеры различных видов выполнения поверхности, затертых войлочной теркой



Примечание – Данные фотографии приведены в качестве условного примера и не должны использоваться для оценки выполненных поверхностей.

Рисунок 9 — Примеры различных видов выполнения поверхности — поверхность с бороздками



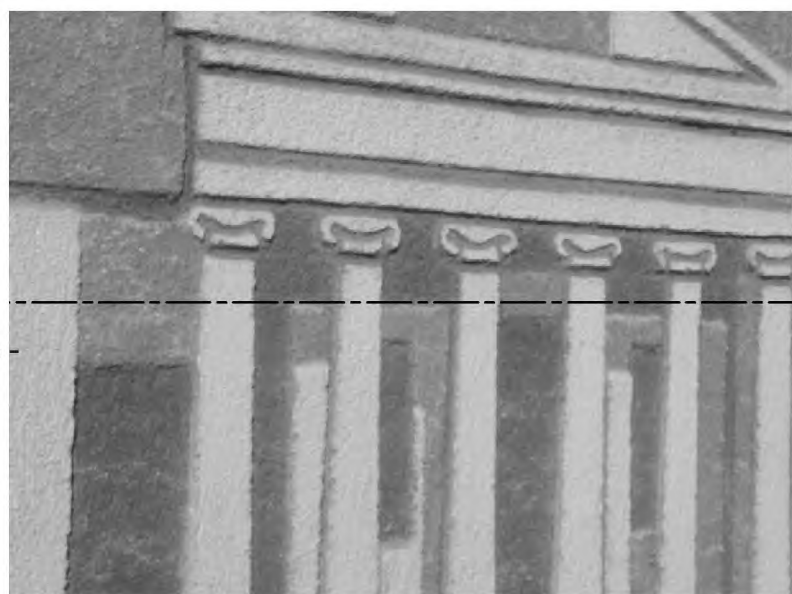
Примечание – Данные фотографии приведены в качестве условного примера и не должны использоваться для оценки выполненных поверхностей.

Рисунок 10 — Примеры различных видов выполнения поверхности — стандартная штукатурка с выцарапанным рисунком



а) Общий вид

A-A



б) Деталь с профилем в виде разреза вдоль начерченной линии

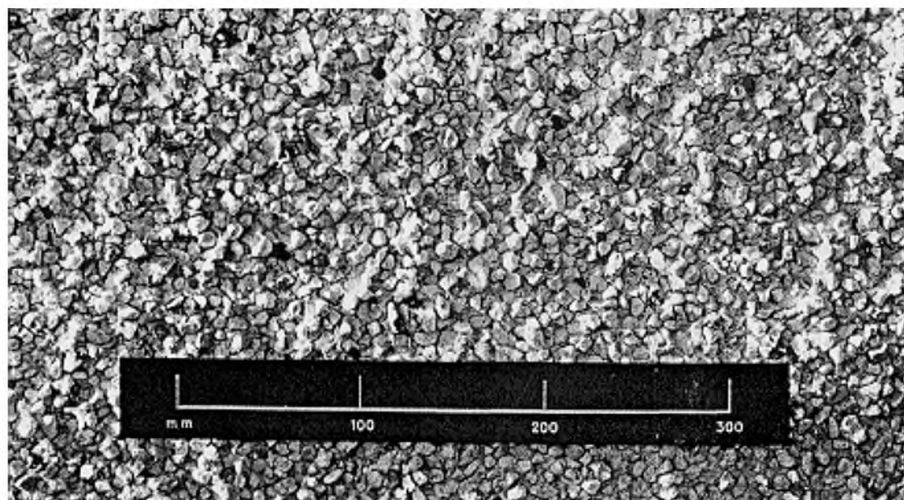
Примечание – Данные фотографии приведены в качестве условного примера и не должны использоваться для оценки выполненных поверхностей.

Рисунок 11 — Примеры различных видов выполнения поверхности — сграффито (финишная рельефная разноцветная отделка)



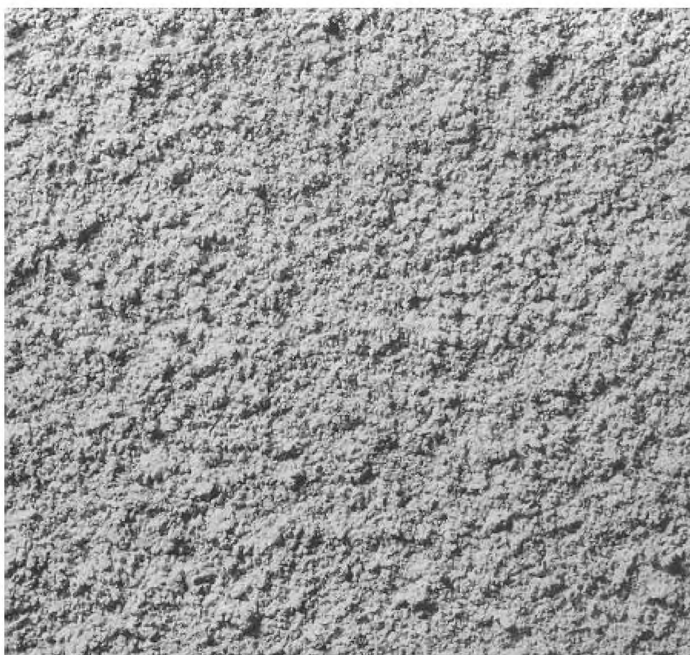
Примечание – Данные фотографии приведены в качестве условного примера и не должны использоваться для оценки выполненных поверхностей.

Рисунок 12 — Примеры различных видов выполнения поверхности — штукатурка наметом

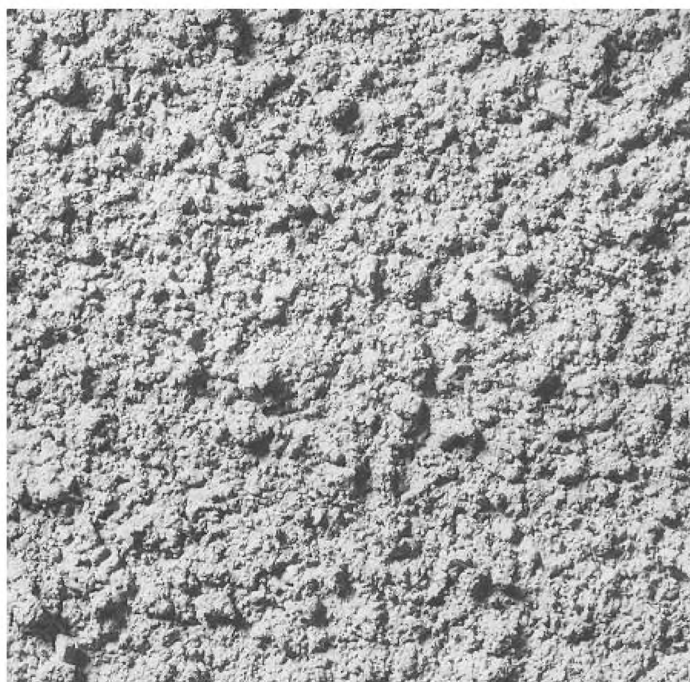


Примечание – Данные фотографии приведены в качестве условного примера и не должны использоваться для оценки выполненных поверхностей.

Рисунок 13 — Примеры различных видов выполнения поверхности — сухой намет



а) Мелкая структура



б) Крупная структура

Примечание – Данные фотографии приведены в качестве условного примера и не должны использоваться для оценки выполненных поверхностей.

Рисунок 14 — Примеры различных видов выполнения поверхности — штукатурка набрызгом

**Приложение А
(справочное)****Общие рекомендации по выбору смесей, приготовленных по рецепту
на строительной площадке, в соответствии с видом основания под штукатурку****А.1 Общие положения**

Подбор смеси, приготовленной по рецепту, для стандартного раствора следует выполнять по 6.17.3. Настоящий стандарт не содержит описания и характеристик всех возможных типов смесей, в том числе по прочности и соотношению компонентов, необходимых для обеспечения требуемых свойств для существующего основания под штукатурку, условий окружающей среды и типа выполняемой поверхности (см. также 6.13.3).

А.2 Смесей с высокой прочностью

Смеси с примерным соотношением 1 часть цемента: ¼ часть извести: 3 части песка (объемные соотношения при применении увлажненного песка) имеют высокую прочность, низкую паропроницаемость, но подвержены сильной усадке при отверждении и высокому трещинообразованию. Их применяют при прочном основании под штукатурку в качестве первого слоя, армированного металлической штукатурной сеткой, а также как устойчивые к истиранию, например на цоколе. Допускаются к применению набрызгом в качестве верхнего слоя штукатурки поверх специальных штукатурок.

А.3 Смесей со средней прочностью

Смеси со средней прочностью, как правило, удовлетворяют требованиям большинства видов оснований и условий применения. Они имеют более высокую паропроницаемость и меньшую усадку. Смесей, относящиеся к нижней границе классификации, менее подвержены трещинообразованию. Однако недостаточная прочность может не обеспечить стойкость к механическим повреждениям или высокому истиранию.

А.4 Смесей с низкой прочностью

Смеси с низкой прочностью применяют для оснований с низкой прочностью, в защищенных местах и при устранении дефектов и повреждений известковых штукатурок.

**Приложение В
(справочное)****Ремонт и реставрация штукатурки на старых и исторических зданиях****В.1 Общие положения**

Настоящее приложение содержит рекомендации по обновлению и устранению дефектов поврежденной штукатурки на старых и исторических зданиях, возведенные с применением материалов и методов работ, отличных от применяемых в настоящее время. Следует руководствоваться рекомендациями, приведенными в предыдущих разделах настоящего стандарта, если в настоящем приложении не указано другое.

В связи с высоким количеством различных видов оснований и штукатурок и их составляющих, применявшихся ранее, приведенные в настоящем приложении рекомендации носят общий характер. Необходимо проводить экспертную оценку существующих конструкций и применяемых технических решений в профильных, имеющих соответствующий опыт организациях. Проектные организации, заказчик и другие участники реставрационных и ремонтных работ должны тесно сотрудничать между собой, а также с органами власти при их привлечении. Перед началом работ следует проводить детальное обследование существующих конструкций с выявлением причин повреждений и определением фактических свойств материалов, в целях подбора подходящих материалов со схожими характеристиками для ремонта и устранения дефектов. При необходимости может потребоваться проведение исследований со сложными методами измерений. Для этого следует привлекать профильные лаборатории и организации, имеющие соответствующий опыт и техническое оснащение.

В зависимости от состояния основания под штукатурку могут потребоваться ее усиление перед оштукатуриванием или устройство дополнительных защитных мероприятий от увлажнения и обработка гидрофобизирующими составами. Подготовка основания может потребовать значительного дополнительного времени для высыхания до начала оштукатуривания. Перед оштукатуриванием следует предусматривать время для высыхания штукатурки. Этот срок может сокращаться за счет применения saniрующей штукатурки с учетом рекомендаций изготовителя.

В.2 Предварительное исследование**В.2.1 Общие положения**

Определение причин образования и объемов дефектов, обоснования необходимости санирования, а также определение исторических условий эксплуатации выполняют по результатам предварительного детального обследования технического состояния зданий.

В.2.2 Определение причин**В.2.2.1 Общие положения**

Наиболее распространенными причинами дефектов являются увлажнение или растворимые соли (образование высолов). Влияние указанных причин и взаимосвязь с другими следует определять при обследовании в первую очередь.

В.2.2.2 Общие причины увлажнения стен

Причины увлажнения стен:

- контакт с грунтовыми водами или стоками;
- брызги атмосферных осадков в уровне отмотки и сопряжения вертикальных и горизонтальных поверхностей;
- капиллярный подсос;
- увлажнение стен при косом дожде;
- увлажнение на участках поврежденных водостоков, отливов, кровли;
- высокая атмосферная влажность;
- конденсат на внутренних поверхностях ограждающих конструкций;
- негерметичность швов и стыков сопряжения конструкций.

Указанные причины приводят к увлажнению конструкций стен. Наличие растворимых солей в материалах стен негативно влияет на их характеристики.

В.2.2.3 Влажность материалов и причины увлажнения

Для устранения причин увлажнения необходимо проводить обследование с выявлением их возникновения, включающее в себя:

- a) сбор общих данных;
- b) анализ условий эксплуатации, местности и грунтов, определение характеристик строительных материалов, составление графической ведомости дефектов с указанием участков увлажнения конструкций здания,
- c) определение возможных причин с указанием характера, процессов и сроков увлажнения (см. В.2.2.2),
- d) замеры влажности образцов с указанием мест отбора образцов и применяемых приборов с учетом следующих параметров:
 - i) влажность материалов, включая определение влагонасыщения, например, прибором или сушкой в печи.

Следует учитывать, что определение влагонасыщения может осуществляться только в том случае, когда известны количественные данные источников увлажнения, либо они исключены;

ii) относительная влажность воздуха, температура воздуха и температура поверхности стены;

iii) качественный и количественный анализ содержания растворимых солей в материалах основания под штукатурку.

В.2.2.4 Растворимые соли в материалах основания под штукатурку

При обследовании следует определять наличие, вид и концентрация вредных растворимых солей. В некоторых случаях может потребоваться контроль динамики содержания соли и влажности в кладке с течением времени для определения причин и выполнения соответствующих мероприятий по устранению дефектов.

В.2.2.5 Другие причины ветхости

О причинах образования дефектов может свидетельствовать характер повреждений, например деформации конструкций и наличие трещин, повреждений в результате попеременного замораживания и оттаивания, эрозии, дефектов определяемых по результатам химического анализа и геологических изысканий.

В.2.3 Историческая справка

Для зданий исторического значения следует составлять историческую справку по результатам сбора информации о материалах, использованных во время строительства здания. При восстановлении исторического облика здания могут потребоваться проведение обмерных работ, сбор сведений по фотографиям или оттискам элементов декоративного оформления.

В.3 Подготовительные работы

Перед восстановлением существующей штукатурки, при необходимости, проводят следующие подготовительные работы:

- восстановление узлов конструкций для исключения намокания цоколя и парапетов здания (см. 6.16);
- устройство дренажа;
- усиление перемычек инъекционными составами или механическими способами (см. В.4.10);
- мероприятия для высушивания стен.

Высушивание и стабилизация конструкций стен могут выполняться, при необходимости, в течение нескольких месяцев или лет, прежде чем станет возможным проведение реставрации штукатурки. Этот срок может быть сокращен за счет применения пористых(паропроницаемых) штукатурок.

В.4 Система реставрации и реставрационные мероприятия

В.4.1 Общие положения

Ниже приведены примеры системы реставрации и реставрационных мероприятий.

В.4.2 Пористые штукатурки

Штукатурки с открытой пористой структурой по требованиям ЕН 998-1, которые могут состоять из обессоливающих компонентов (см. В.4.2), позволяют быстро осушать основание под штукатурку. Допускается применять другие виды штукатурок с капиллярным подсосом влаги и значениям и допустимой влажности согласно ЕН 998-1.

В.4.3 Специальные, готовые для продажи водонепроницаемые штукатурки заводской готовности для облицовки

Сухие смеси изготавливают из цемента, водоудерживающих добавок, добавок для улучшения сцепления и сухого песка (мелкой фракции) для снижения усадки. Их применяют в тонких, водонепроницаемых слоях толщиной от 3 до 4 мм или в качестве водонепроницаемой штукатурки толщиной от 16 до 30 мм. Смеси смешивают в заводских условиях и затворяют водой на строительной площадке. Водонепроницаемые штукатурки должны обладать достаточной паропроницаемостью для исключения влагонакопления в конструкции стен.

В.4.4 Гидрофобизирующие составы

Специальные формулы гидрофобизаторов обеспечивают высокие показатели адгезионного/когезионного сцепления. Такие составы проникают в толщу основания под штукатурку и придают длительные водостойкие свойства даже при высоком гидростатическом давлении воды. Глубина проникновения 2—3 мм.

В.4.5 Грунтовка поверхности

Грунтовой химические составы на минеральной основе, наносимые набрызгом или щеткой, применяют для обработки поверхности стен для снижения расслаивания материала. Грунтовка повышает прочность сцепления основания с наносимой штукатуркой.

В.4.6 Известковые штукатурки

Рекомендуется применять гашеное известковое тесто (срок гашения — год и более для улучшения свойств) или порошок гидроксид кальция.

В.4.7 Модифицирующие добавки

Модифицирующие добавки придают известковым штукатуркам специальные свойства. К ним относятся пуццолан, пемза, кирпичная мука, шлак и т. д. Другие природные (например, шерсть) и минеральные вещества (например, угольный порошок) также применяются для обеспечения специальных свойств смеси.

В.4.8 Краски для реставрации

Краски должны быть паропроницаемыми, не образующими пленочного покрытия, устойчивыми к щелочам и выцветанию.

В.4.9 Декоративные элементы архитектурного оформления

Допускаются к применению для обеспечения отвода воды и предотвращения увлажнения конструкций при эксплуатации (см. 6.16).

В.4.10 Горизонтальная изоляция

Горизонтальную гидроизоляцию выполняют методом инъектирования жидких химических составов или шлама с упрочняющими или гидрофобизирующими свойствами либо комбинированными методами.

Физическая горизонтальная изоляция (например, нержавеющая сталь или водонепроницаемый растворный шов) может выполняться захватками при устройстве пазов, штробы или частичном демонтаже конструкции. Не может применяться в конструкциях ветхих или толстых стен.

В.5 Расчет

Реставрационные работы следует рассчитывать с учетом влияния всех различных факторов, определенных по результатам проведенного обследования (см. В.2) и условий окружающей среды (см. 6.5). При расчете следует учитывать подготовительные работы (см. В.3) и усиление конструкций.

При выборе штукатурки для реставрационных работ следует учитывать химические и физико-механические свойства штукатурки и основания под штукатурку, их совместимость, а также совместимость слоев штукатурки друг с другом.

При выборе материалов для ремонтных штукатурных работ необходимо:

- применять аналогичные оригиналу по составу смеси;
- согласовывать применение современных материалов с повышенными эксплуатационными характеристиками.

Указанные принципы следует учитывать при принятии решения о необходимости и возможности сохранения и восстановления существующих конструкций, техническое состояние которых неудовлетворительное, имеет место высокий физический износ, или устройства новых конструкций, соответствующих современным нормативным требованиям (например, см. 6.16).

Работы по санированию начинают с определения и уточнения цвета, структуры, расчетных параметров и т. д. в характерных местах на типовых участках.

В.6 Производство работ

В.6.1 Общие положения

Техническое состояние существующих конструкций в полной мере может быть определено при установке строительных лесов, обеспечивающих доступ ко всей площади конструкций, и после устранения поврежденных элементов, что может являться основанием для корректировки, например, объема и сложности ремонтных работ.

Продукция (смеси) заводской готовности должна иметь соответствующую маркировку, сопроводительную документацию и применяться в соответствии с требованиями изготовителя.

В.6.2 Водопоглощение основания под штукатурку

Требования и рекомендации приведены в 6.2.3.

В.6.3 Высолы и выкрашивание основания под штукатурку

Вне зависимости от причин возникновения повреждений (вследствие размораживания или загрязнения растворимыми солями — высолами) необходима предварительная очистка поврежденной или загрязненной поверхности (сухой щеткой). При необходимости выполнения дополнительной обработки следует привлекать профильные организации.

В.6.4 Локальное восстановление и замена штукатурки

Современные материалы, применяемые при реставрации исторических зданий, следует подбирать с точки зрения близости их физико-механических характеристик и эксплуатационных свойств к характеристикам существующей штукатурки.

**Приложение ДА
(справочное)**

**Сведения о соответствии ссылочных европейских стандартов национальным стандартам
и действующим в этом качестве межгосударственным стандартам**

Таблица ДА.1

Обозначение ссылочного европейского стандарта	Степень соответствия	Обозначение и наименование соответствующего национального, межгосударственного стандарта
EN 197-1:2011	IDT	ГОСТ Р 57293—2016/EN 197-1:2011 «Цемент общестроительный. Технические условия»
EN 413-1	—	*
EN 459-1	—	*
EN 771-1	IDT	ГОСТ Р 57347—2016/EN 771-1:2011 «Кирпич керамический. Технические условия»
EN 771-3	IDT	ГОСТ Р 57333—2016/EN 771-3:2011 «Блоки стеновые из бетонов на плотных и пористых заполнителях. Технические условия»
EN 934-3	—	*
EN 998-1	IDT	ГОСТ Р 57336—2016/EN 998-1:2010 «Растворы строительные штукатурные. Технические условия»
EN 1008:2002	NEQ	ГОСТ 23732—2011 «Вода для бетонов и строительных растворов. Технические условия»
EN 12878:2014	NEQ	ГОСТ Р 56585—2015 «Пигменты для бетонов и строительных растворов. Общие технические условия»
EN 13055-1:2004	NEQ	ГОСТ 25820—2014 «Бетоны легкие. Технические условия»
EN 13055-2	—	*
EN 13139	—	*
prEN 13658-2	—	*
EN ISO 1461	MOD	ГОСТ 9.307—89 (ИСО 1461—89, СТ СЭВ 4463—84) «Единая система защиты от коррозии и старения. Покрытия цинковые горячие. Общие требования и методы контроля»
<p>* Соответствующий национальный стандарт отсутствует. До его утверждения рекомендуется использовать перевод на русский язык данного европейского стандарта. Перевод данного европейского стандарта находится в Федеральном информационном фонде стандартов.</p> <p>Примечание — В настоящем стандарте использованы следующие условные обозначения степени соответствия стандартов:</p> <ul style="list-style-type: none"> - IDT — идентичные стандарты; - MOD — модифицированный стандарт; - NEQ — неэквивалентные стандарты. 		

Библиография

- [1] EN 1015-18, Растворы строительные для каменной кладки. Методы испытаний. Часть 18. Определение капиллярного водопоглощения затвердевшего раствора
- [2] EN 1062 (все части), Краски и лаки. Материалы и системы покрытия для наружной каменной кладки и бетона.
- [3] EN 1504 (все части), Изделия и системы для защиты и ремонта бетонных конструкций. Определения, требования, контроль качества и оценка соответствия.
- [4] ENV 1992-1-2, Еврокод 2. Проектирование железобетонных и бетонных конструкций. Часть 1-2. Проектирование с учетом огнестойкости
- [5] ENV 1993-1-2, Еврокод 3. Расчет и проектирование стальных конструкций. Часть 1-2. Общие правила. Расчет с учетом огнестойкости
- [6] ENV 1994-1-2, Еврокод 4. Проектирование несущих конструкций из стали и бетона. Часть 1-2. Общие правила. Расчет параметров с учетом огнестойкости
- [7] ENV 1995-1-2, Еврокод 5. Расчет и проектирование деревянных конструкций. Часть 1-2. Общие правила. Расчет с учетом огнестойкости
- [8] ENV 1996-1-2, Еврокод 6. Расчет и проектирование кирпичных конструкций. Часть 1-2. Общие правила. Расчет с учетом огнестойкости
- [9] ENV 1996-2, Проектирование конструкций из каменной кладки. Часть 2. Проектирование, выбор материала и выполнение конструкций из каменной кладки
- [10] EN 12811-1, Оборудование для временных работ. Часть 1. Леса. Технические требования и общее проектирование

УДК 691.32;006.354

ОКС 91.120.01

Ключевые слова: штукатурка, оштукатуривание, проектирование штукатурки, нанесение штукатурки

БЗ 1—2018/44

Редактор *М.И. Максимова*
Технический редактор *В.Н. Прусакова*
Корректор *С.И. Фирсова*
Компьютерная верстка *Е.А. Кондрашовой*

Сдано в набор 24.11.2017. Подписано в печать 04.12.2017. Формат 60×84¹/₈. Гарнитура Ариал.
Усл. печ. л. 6,05. Уч.-изд. л. 5,47. Тираж 26 экз. Зак. 2572.

Подготовлено на основе электронной версии, предоставленной разработчиком стандарта

Издано и отпечатано во ФГУП «СТАНДАРТИНФОРМ», 123001 Москва, Гранатный пер., 4.
www.gostinfo.ru info@gostinfo.ru