

---

ФЕДЕРАЛЬНОЕ АГЕНТСТВО  
ПО ТЕХНИЧЕСКОМУ РЕГУЛИРОВАНИЮ И МЕТРОЛОГИИ

---



НАЦИОНАЛЬНЫЙ  
СТАНДАРТ  
РОССИЙСКОЙ  
ФЕДЕРАЦИИ

ГОСТ Р  
58006—  
2017

---

# СЧЕТЧИКИ КОЛИЧЕСТВА ОТКРЫВАНИЙ ДЛЯ СЕЙФОВ, ХРАНИЛИЩ ЦЕННОСТЕЙ, ВЗЛОМОСТОЙКИХ ДВЕРЕЙ

Технические требования и методы испытаний

Издание официальное



Москва  
Стандартинформ  
2018

## Предисловие

1 РАЗРАБОТАН Обществом с ограниченной ответственностью «НПО ПРОМЕТ» (ООО «НПО ПРОМЕТ»)

2 ВНЕСЕН Техническим комитетом по стандартизации ТК 701 «Средства надежного хранения денежных средств, ценностей и носителей информации»

3 УТВЕРЖДЕН И ВВЕДЕН В ДЕЙСТВИЕ Приказом Федерального агентства по техническому регулированию и метрологии от 28 ноября 2017 г. № 1849-ст

4 ВВЕДЕН ВПЕРВЫЕ

*Правила применения настоящего стандарта установлены в статье 26 Федерального закона от 29 июня 2015 г. № 162-ФЗ «О стандартизации в Российской Федерации». Информация об изменениях к настоящему стандарту публикуется в ежегодном (по состоянию на 1 января текущего года) информационном указателе «Национальные стандарты», а официальный текст изменений и поправок — в ежемесячном информационном указателе «Национальные стандарты». В случае пересмотра (замены) или отмены настоящего стандарта соответствующее уведомление будет опубликовано в ближайшем выпуске информационного указателя «Национальные стандарты». Соответствующая информация, уведомления и тексты размещаются также в информационной системе общего пользования — на официальном сайте Федерального агентства по техническому регулированию и метрологии в сети Интернет ([www.gost.ru](http://www.gost.ru))*

© Стандартиформ, 2018

Настоящий стандарт не может быть полностью или частично воспроизведен, тиражирован и распространен в качестве официального издания без разрешения Федерального агентства по техническому регулированию и метрологии

## Содержание

|   |  |    |
|---|--|----|
| 1 | Область применения   | 1  |
| 2 | Нормативные ссылки   | 1  |
| 3 | Термины и определения  | 2  |
| 4 | Общие положения  | 3  |
| 5 | Технические требования   | 3  |
| 6 | Методы испытаний   | 4  |
|   | Приложение А (рекомендуемое) Протокол испытаний  | 9  |
|   | Приложение Б (рекомендуемое) Перечень оборудования стандартной контрольно-измерительной аппаратуры, рекомендуемой для проверки и испытаний счетчиков | 10 |
|   | Приложение В (обязательное) Испытательный генератор  | 11 |
|   | Приложение Г (справочное) Пример логического блока   | 12 |

**СЧЕТЧИКИ КОЛИЧЕСТВА ОТКРЫВАНИЙ ДЛЯ СЕЙФОВ, ХРАНИЛИЩ ЦЕННОСТЕЙ,  
ВЗЛОМОСТОЙКИХ ДВЕРЕЙ****Технические требования и методы испытаний**

Counter of the number of opening for safes, value repository, wrapping doors.  
Technical requirements and test methods

Дата введения — 2019—01—01

**1 Область применения**

Настоящий стандарт распространяется на счетчики количества открываний (далее — счетчики), предназначенные для учета и контроля событий получения доступа, как санкционированного, так и не санкционированного, для средств надежного хранения, включая сейфы, шкафы сейфовые, сейфовые комнаты, хранилища ценностей, взломостойкие двери, металлические шкафы для хранения оружия, средства защиты банковские и другие средства хранения.

Настоящий стандарт устанавливает технические требования к счетчикам и методам их контроля.

**2 Нормативные ссылки**

В настоящем стандарте использованы нормативные ссылки на следующие стандарты:

ГОСТ 12.1.006 Система стандартов безопасности труда. Электромагнитные поля радиочастот. Допустимые уровни на рабочих местах и требования к проведению контроля

ГОСТ 28203 (МЭК 68-2-6—82) Основные методы испытаний на воздействие внешних факторов. Часть 2. Испытания. Испытание Fc и руководство. Вибрация (синусоидальная)

ГОСТ 28215 Основные методы испытаний на воздействие внешних факторов. Часть 2. Испытания. Испытание Eb и руководство. Многократные удары

ГОСТ Р 8.568 Государственная система обеспечения единства измерений. Аттестация испытательного оборудования. Основные положения

ГОСТ Р 12.1.019 Система стандартов безопасности труда. Электробезопасность. Общие требования и номенклатура видов защиты

ГОСТ Р 50862 Сейфы, сейфовые комнаты и хранилища ценностей. Требования и методы испытаний на устойчивость к взлому и огнестойкость

ГОСТ Р 51072 Двери защитные. Общие технические требования и методы испытаний на устойчивость к взлому и пулестойкость

ГОСТ Р 51113 Средства защитные банковские. Требования по устойчивости к взлому и методы испытаний

ГОСТ Р 51224 Средства защитные банковские. Двери и люки. Общие технические условия

ГОСТ Р 51317.4.2 Совместимость технических средств электромагнитная. Устойчивость к электростатическим разрядам. Требования и методы испытаний

ГОСТ Р 51317.4.3 Совместимость технических средств электромагнитная. Устойчивость к радиочастотному электромагнитному полю. Требования и методы испытаний

ГОСТ Р 51317.4.6 Совместимость технических средств электромагнитная. Устойчивость к кондуктивным помехам, наведенным радиочастотными электромагнитными полями. Требования и методы испытаний

ГОСТ Р 55148 Средства надежного хранения. Шкафы сейфовые. Требования, классификация и методы испытаний на устойчивость к взлому

ГОСТ Р 56367 Сейфы и металлические шкафы для хранения гражданского оружия и патронов. Общие технические условия

ГОСТ Р МЭК 60068-2-1—2009 Испытания на воздействие внешних факторов. Часть 2-1. Испытания. Испытание А. Холод

ГОСТ Р МЭК 60068-2-2—2009 Испытания на воздействие внешних факторов. Часть 2-2. Испытания. Испытание В. Сухое тепло

**Примечание** — При использовании настоящим стандартом целесообразно проверить действие ссылочных стандартов в информационной системе общего пользования — на официальном сайте Федерального агентства по техническому регулированию и метрологии в сети Интернет или по ежегодному информационному указателю «Национальные стандарты», который опубликован по состоянию на 1 января текущего года, и по выпускам ежемесячного информационного указателя «Национальные стандарты» за текущий год. Если заменен ссылочный стандарт, на который дана датированная ссылка, то рекомендуется использовать версию этого стандарта с указанным выше годом утверждения (принятия). Если после утверждения настоящего стандарта в ссылочный стандарт, на который дана датированная ссылка, внесено изменение, затрагивающее положение, на которое дана ссылка, то это положение рекомендуется применять без учета данного изменения. Если ссылочный стандарт отменен без замены, то положение, в котором дана ссылка на него, рекомендуется применять в части, не затрагивающей эту ссылку.

### 3 Термины и определения

В настоящем стандарте применены термины по ГОСТ Р 50862, ГОСТ Р 51072, ГОСТ Р 51113, ГОСТ Р 51224, ГОСТ Р 55148, ГОСТ Р 56367, а также следующие термины с соответствующими определениями:

**3.1 счетчик количества открываний:** Устройство, регистрирующее количество открытий доступа в средство надежного хранения.

**3.2 датчик счетчика:** Электромеханический или электронный компонент, формирующий управляющий сигнал для счетчика в зависимости от положения контролируемого им закрывающего доступ подвижного элемента (ригеля, двери и т. п.).

**3.3 инкрементор:** Элемент счетчика, осуществляющий приращение текущего значения на единицу в соответствии с изменениями входного сигнала.

**3.4 индикатор:** Символьно-цифровое устройство или его часть для визуального отображения показания текущего значения счетчика.

**3.5 внутренний идентификационный номер устройства (серийный номер):** Защитная характеристика, присущая индивидуально каждому экземпляру счетчика, находящаяся в паспорте устройства, на его корпусе, а также в памяти устройства и доступная для вывода на индикатор, что свидетельствует о его подлинности и целостности.

**3.6 ложное срабатывание:** Непредсказуемое поведение счетчика, ведущее к непрогнозируемому изменению его показаний и несоответствию его абсолютного значения действительному количеству открытий доступа к средствам надежного хранения.

**3.7 открытие двери или сейфа:** Момент, определяющий завершение манипуляций, связанных с открытием замка, перемещением запирающих элементов и фиксирующий факт получения доступа к средствам надежного хранения.

**3.8 закрытие двери или сейфа:** Момент, определяющий завершение манипуляций, связанных с закрытием замка, перемещением запирающих элементов и фиксирующий факт полного ограничения доступа к средствам надежного хранения.

**3.9 разрушающее извлечение:** Извлечение счетчика из установленной монтажной пластины (стенки двери/сейфа), при котором счетчик претерпевает необратимые изменения, нарушающие его внешний вид, целостность корпуса и/или функцию назначения, которые не могут быть скрыты от пользователя.

**3.10 стойкость защитных свойств (защита от подмены и подделки):** Ряд мероприятий, направленный на усложнение производства дубликатов и/или подмену изделия или его части. Оценивается количеством контролируемых индивидуальных идентификационных признаков счетчика.

**3.11 уровень механической защиты счетчика от криминального проникновения путем разрушения:** Способность счетчика противостоять без разрушения внешним механическим воздействиям (растяжение, удары, действие направленной силы) в установленных пределах.

**3.12 дребезг:** Многократное изменение состояния выходного сигнала датчика счетчика в процессе перехода контролируемого им замка или перемещения запирающих элементов из открытого состояния в закрытое и наоборот.

## 4 Общие положения

4.1 Счетчики количества открываний предназначены для контроля и фиксации факта доступа (штатного и несанкционированного) к средствам надежного хранения, а также подсчета абсолютного значения и индикации значений таких событий.

Факт открытия доступа, фиксируемого счетчиком, соответствует событию открытия замка или соответствующего перемещения ригельной системы или открытия двери в зависимости от того, что контролирует датчик счетчика.

4.2 Счетчики не обеспечивают физическую защиту объекта при криминальном вскрытии путем взлома (повреждения).

4.3 Установку счетчика на средства надежного хранения осуществляют согласно требованиям раздела 5.

## 5 Технические требования

### 5.1 Общие требования

5.1.1 Счетчики должны соответствовать требованиям настоящего стандарта и технической документации, утвержденной в установленном порядке.

5.1.2 Установленный счетчик должен обеспечивать подсчет количества открываний контролируемого объекта при помощи датчика счетчика и инкрементора и вывод информации о количестве открываний на индикатор.

5.1.3 В результате своей работы счетчик должен формировать значение числа открываний  $n$ , где  $n$  — целое число.

5.1.4 Счетчик должен хранить в энергонезависимой памяти уникальный внутренний идентификационный номер, внесенный в заводских условиях.

5.1.5 Электропитание устройства должно осуществляться от внутренней батареи с номинальным напряжением от 2,5 до 3,3 В или от внешнего источника питания.

5.1.6 Счетчики должны иметь защиту от несанкционированного или аварийного отключения питания (в том числе замена батарейки). Факт несанкционированного отключения питания должен быть отображен в информации, доступной пользователю (например, увеличение значения счетчика на единицу, отображение дополнительного символа на индикаторе).

5.1.7 В случае работы счетчика от собственного элемента питания должна быть предусмотрена индикация его разряда, заблаговременно сообщающая пользователю о необходимости замены разряженного элемента питания на новый.

5.1.8 В счетчике должна быть предусмотрена энергонезависимая память, сохраняющая показания счетчика, с минимальным сроком хранения данных в один год.

5.1.9 Счетчики, работающие от сети, при колебании напряжения и отключения питания на короткий срок должны оставаться в штатном состоянии.

5.1.10 Счетчик должен иметь защиту от ложных срабатываний в процессе открывания-закрывания двери. Очередное значение счетчика в процессе его работы должно быть однозначно предсказуемым согласно условиям технической документации на конкретный вид продукции.

5.1.11 Минимальный срок службы счетчика — 10 000 открываний с момента начала эксплуатации.

### 5.2 Конструктивные требования

5.2.1 Счетчик может состоять из составных частей, соединяемых при установке на объект (пломбирование объекта, многокомпонентное конструктивное исполнение).

#### 5.2.2 Требования стойкости защитных свойств счетчиков (степень защиты от неразрушающего извлечения и подмены)

Конструкция счетчиков должна препятствовать снятию, подмене, возможности сброса и изменения показаний напрямую или через дополнительные приспособления без нарушения целостности корпуса, сохранять следы или повреждения очевидные и заметные для пользователя длительное время.

#### 5.2.3 Требование стойкости защитных свойств и устойчивости счетчиков к подделке

5.2.3.1 Конструкция счетчиков, а также наносимая на счетчики информация должны исключать возможность изготовления дубликатов устройств и их заводских частей вне заводских условий.

5.2.3.2 В конструкции счетчика должно быть предусмотрено наличие контрольных элементов с нанесенной на них информацией. Индивидуальные идентификационные признаки должны быть внесены в заводских условиях в виде внутреннего идентификационного номера устройства (серийный номер), клейма на корпусе счетчика, а также указаны в документации на данное устройство.

5.2.3.3 Идентификационный номер устройства в виде клейма на корпусе счетчика должен быть запломбирован или расположен в недоступном для подмены месте.

5.2.3.4 Внутренний идентификационный номер устройства должен быть указан в индивидуальном паспорте каждого экземпляра счетчика.

5.2.3.5 В счетчике должна быть предусмотрена возможность сравнения внутреннего идентификационного номера, хранимого в памяти устройства, с номером в паспорте и клеймом на корпусе.

#### **5.2.4 Требования устойчивости к электромагнитным воздействиям, воздействиям кондуктивных помех и электростатическим разрядом**

5.2.4.1 Счетчики должны обладать устойчивостью к радиочастотному электромагнитному полю для 3 класса жесткости по ГОСТ Р 51317.4.3.

5.2.4.2 Счетчики должны обладать устойчивостью к кондуктивным помехам для 3 класса жесткости по ГОСТ Р 51317.4.6.

5.2.4.3 Счетчики должны сохранять работоспособность после испытания их к электростатическому разряду для 4 степени жесткости по ГОСТ Р 51317.4.2.

#### **5.2.5 Требования устойчивости к механическим воздействиям**

5.2.5.1 По механическим воздействиям счетчики должны выдерживать нагрузки в соответствии с таблицей 1 и оставаться работоспособными.

Таблица 1 — Механические воздействия

| Вибрационные нагрузки |                           | Ударные нагрузки                                |  |
|-----------------------|---------------------------|---|--|
| Диапазон частот, Гц   | Амплитуда перемещения, мм | Пиковое ударное ускорение (g), м/с <sup>2</sup> | Длительность действия ударного ускорения, мс |
| 10—150                | 0,35                      | 100 (10)  | 6  |

#### **5.2.6 Требования устойчивости к температурным воздействиям**

5.2.6.1 Счетчики должны сохранять работоспособность после нахождения в течение 16 ч при температуре 0 °С.

5.2.6.2 Счетчики должны сохранять работоспособность после нахождения в течение 16 ч при температуре 50 °С.

#### **5.2.7 Требования маркировки**

5.2.7.1 Маркировку счетчика следует наносить методом, обеспечивающим ее сохранность в течение всего срока службы.

5.2.7.2 На корпусе счетчика должна быть нанесена маркировка в виде этикетки, содержащая следующую информацию:

- наименование предприятия-изготовителя или торговая марка;
- наименование страны-изготовителя;
- наименование товара;
- модель и версия счетчика;
- дата изготовления;
- серийный идентификационный номер.

## **6 Методы испытаний**

### **6.1 Общие положения**

6.1.1 Испытания счетчиков проводят методами, приведенными в настоящем стандарте.

6.1.2 Минимальное число образцов для проведения одного из видов неразрушающих испытаний — не менее трех. При разрушающих испытаниях допускается использовать один образец. Допускается использование одних и тех же образцов при адекватном построении программы испытаний и обеспечении объективности их конечных результатов.

6.1.3 Приборы и оборудование, применяемые при проведении испытаний, должны быть поверены и аттестованы в соответствии с ГОСТ Р 8.568.

6.1.4 При проведении испытаний счетчиков должны быть обеспечены условия техники безопасности и другие условия в соответствии с требованиями используемых нормативных документов.

Безопасность проведения работ, использования приборов, инструментов и оборудования должна обеспечиваться выполнением требований ГОСТ 12.1.006, ГОСТ Р 12.1.019.

Помещения для проведения испытаний должны соответствовать необходимому уровню безопасности работ, а приборы и оборудование — использоваться в соответствии с действующими инструкциями.

6.1.5 Образцы счетчиков, предназначенные для проведения испытаний, должны иметь техническую документацию в объеме, необходимом для проведения испытаний, и быть полностью ею укомплектованы.

## 6.2 Испытания счетчиков на соответствие техническим требованиям

6.2.1 Счетчик предоставляют на испытание в собранном и установленном виде в соответствии с конструкторско-технологической документацией и инструкцией по сборке.

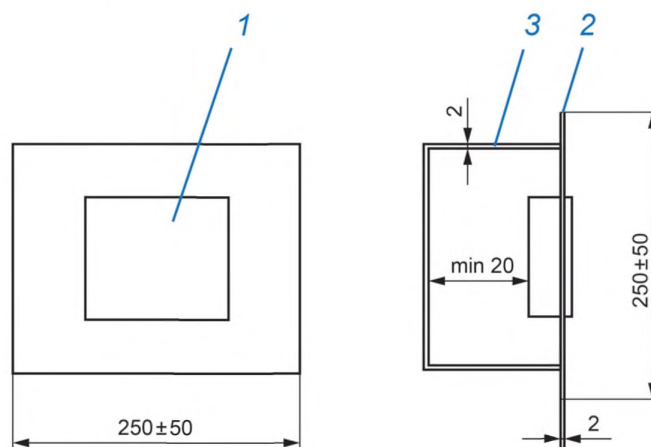
6.2.2 Внешний вид и качество маркировки (см. 5.2.7.2), а также сличение идентификационного номера устройства в виде клейма на корпусе и в документации (см. 5.2.3.2) с внутренним идентификационным номером, хранящимся в памяти устройства (см. 5.1.4), проверяют визуально.

6.2.3 Для моделирования работы счетчиков в составе средств надежного хранения испытуемый образец необходимо закрепить на стальной монтажной пластине, имитирующей установочную поверхность двери сейфа/хранилища, согласно руководству по монтажу для следующих испытаний:

- испытания счетчиков на стойкость защитных свойств (степень защиты от неразрушающего извлечения и подмены) (см. 5.2.2);
- испытание на стойкость защитных свойств и устойчивости счетчиков к подделке (см. 5.2.3);
- испытание на минимальный срок службы счетчиков (см. 5.1.11);
- испытания счетчиков на соответствие требованиям к электромагнитным воздействиям, воздействиям кондуктивным помехам и испытание электростатическим разрядом (см. 5.2.4);
- испытания счетчиков на устойчивость к механическим воздействиям (см. 5.2.5);
- испытания счетчиков на устойчивость к температурным воздействиям (см. 5.2.6).

Монтажная плата и крышка должны иметь только отверстия, необходимые для монтажа счетчика. Испытательный образец устанавливают в соответствии с требованиями документации на конкретный вид продукции. Размеры монтажной плиты должны соответствовать размерам, указанным на рисунке 1.

Образец необходимо установить согласно инструкции по эксплуатации на стальной монтажной плите толщиной 2 мм со стальной крышкой из листовой стали толщиной 2 мм согласно рисунку 1. Минимальное расстояние от корпуса счетчика до стенки стальной крышки должно составлять 20 мм.



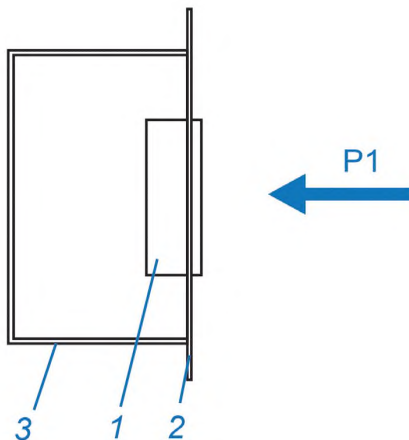
1 — счетчик; 2 — стальная установочная плата; 3 — стальная крышка

Рисунок 1 — Схематический чертеж макета для испытаний



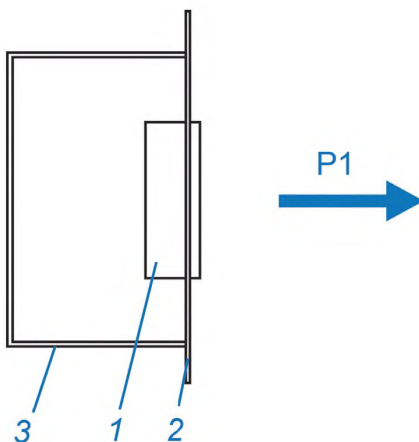
Крышку необходимо закрепить винтами с минимальным шагом 50 мм вокруг всех четырех сторон стальной плиты.

6.2.4 Испытания на уровень защиты счетчика от криминального проникновения путем разрушения (см. 5.2.2) проводят инструментами, указанными в приложении Б. Силу прикладывают согласно рисункам 2 и 3.



1 — счетчик; 2 — стальная установочная плита; 3 — стальная крышка

Рисунок 2



1 — счетчик; 2 — стальная установочная плита; 3 — стальная крышка

Рисунок 3

Испытание на взлом должно исключать любое агрессивное воздействие на крышку и часть счетчика, находящуюся под ней.

Испытания считаются пройденными, если образец был извлечен с видимыми следами повреждения корпуса счетчика.

6.2.5 Для проведения испытаний на соответствие требованиям защиты от ложных срабатываний (см. 5.1.10) испытуемый образец необходимо подключить к испытательному генератору (далее — ИГ) (см. приложение В).

Проводят 100 полных циклов испытания с минимальным интервалом между циклами, обеспечивающим изменение значения счетчика (см. рисунок 4).

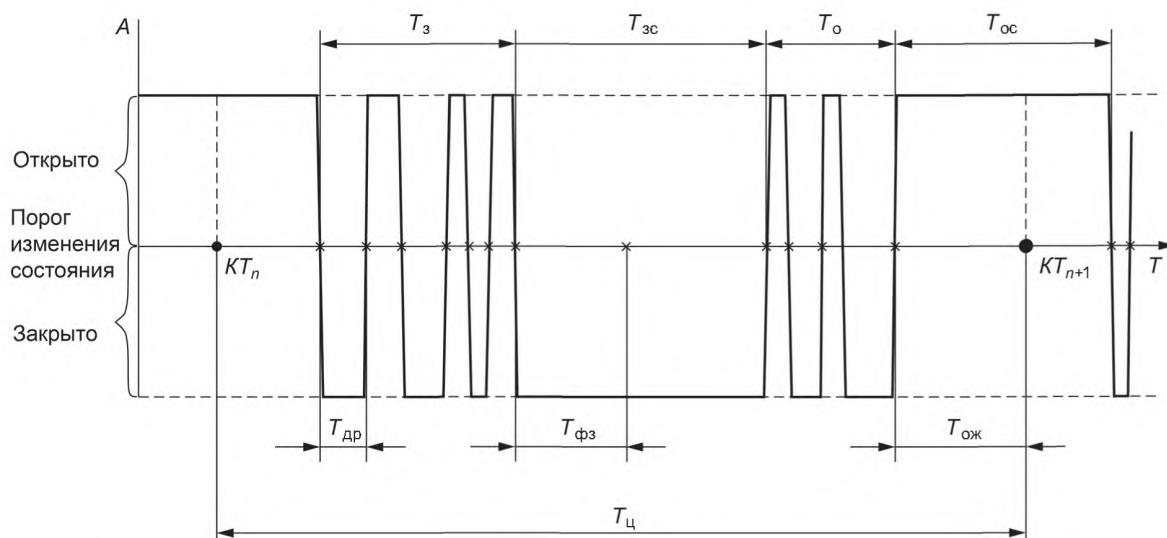


Рисунок 4 — Цикл управляющего сигнала при испытании счетчика на ложные срабатывания

- где  $A$  — уровень управляющего воздействия ИГ на датчик счетчика (приложение В);  
 $T$  — ось времени;  
 $T_{ц}$  — продолжительность одного цикла испытания;  
 $KT$  — контрольная точка. Момент времени, в который производится снятие показаний. Допускается вариант снятия показаний только перед началом и по окончании испытания.  
 $n, n + 1$  — показания счетчика;  
 $T_{фз}$  — отрезок времени, необходимый счетчику для определения закрытого состояния запирающего устройства.  $T_{фз}$  определяется согласно техническим условиям на счетчик;  
 $T_з$  — отрезок времени, имитирующий дребезг сигнала датчика от манипуляций, связанных с закрытием запирающего устройства. ( $T_з > T_{фз} + 1с$ )  $T_з$  — не менее двух импульсов дребезга  $T_{др}$ ;  
 $T_{зс}$  — отрезок времени, имитирующий закрытое состояние запирающего устройства. ( $T_{зс} > T_{фз} + 1с$ );  
 $T_о$  — отрезок времени, имитирующий дребезг сигнала датчика от манипуляций, связанных с открытием запирающего устройства.  $T_о$  — не менее одного импульса дребезга  $T_{др}$ ;  
 $T_{ос}$  — отрезок времени открытого состояния.  $T_{ос} = 1с +$  время, необходимое для снятия показаний счетчика, если требуется;  
 $T_{др}$  — длительность импульса дребезга.  $0,5с < T_{др} < T_{фз}$ .

Испытание на соответствие требованиям защиты от ложных срабатываний допускается совмещать с другими видами испытания.

Испытания считаются пройденными, если

$$L = n_k - n_n, \quad (1)$$

- где  $L$  — полное количество циклов испытания;  
 $n_n$  — показание счетчика в начале испытания;  
 $n_k$  — показание счетчика в конце испытания.

6.2.6 Испытания счетчиков на соответствие 5.2.3.1 проводятся индивидуально, с учетом вида и устройства испытуемого счетчика, в соответствии с имеющимися знаниями и компетенцией сотрудников испытательной лаборатории. Стандартные методы испытаний не предусматривают.

Рабочее время испытания — не более двух часов.

6.2.7 Испытания счетчиков на соответствие требованиям минимального срока службы (см. 5.1.11) проводят экспериментально. Счетчик испытывают в течение 10 000 циклов.

Счетчик должен быть работоспособным и полностью функционирующим в течение всего периода испытания.

6.2.8 Испытания счетчиков на соответствие требованиям устойчивости к радиочастотному электромагнитному полю (см. 5.2.4.1) проводятся по ГОСТ Р 51317.4.3.

После проведения испытаний счетчик должен быть работоспособным и полностью функционирующим.

6.2.9 Испытания счетчиков на соответствие требованиям устойчивости к кондуктивным помехам (см. 5.2.4.2) проводятся по ГОСТ Р 51317.4.6.

После проведения испытаний счетчик должен быть работоспособным и полностью функционирующим.

6.2.10 Испытания счетчиков на стойкость к электростатическому разряду (см. 5.2.4.2) проводятся по ГОСТ Р 51317.4.2.

При испытаниях электростатическим разрядом полярность монтажной платы (см. 6.2.3) может быть как положительной, так и отрицательной. Испытания необходимо проводить для двух полярностей. Крышку для данного испытания можно снять (см. 6.2.3).

После проведения испытаний счетчик должен быть работоспособным и полностью функционирующим.

6.2.11 Испытание счетчиков на вибро- и удароустойчивость (см. 5.2.5) следует проводить на испытательном стенде, создающим удары в трех направлениях, согласно ГОСТ 28203 и ГОСТ 28215.

Значения относительной погрешности, ускорений и продолжительность испытаний должны соответствовать таблице 1 настоящего стандарта и техническим условиям на счетчики конкретной группы.

После испытаний на счетчике не должно быть обнаружено механических повреждений и ослабления креплений, устройство должно остаться на своем месте и исправно функционировать.

#### **6.2.12 Испытания счетчиков на устойчивость к температурным воздействиям**

6.2.12.1 Воздействие холодом. Счетчик, находящийся в штатном состоянии, проверяют на соответствие 5.2.6.1 согласно ГОСТ Р МЭК 60068-2-1—2009 (пункт 5.2). После того как образец к окончанию испытания достиг температуры не менее 5 °С, определяют работоспособность счетчика.

6.2.12.2 Воздействие теплом. Счетчик, находящийся в штатном состоянии, проверяют на соответствие 5.2.6.2 согласно ГОСТ Р МЭК 6068-2-2—2009 (пункт 5.2). Непосредственно после испытания, до того как испытуемый образец будет охлажден до температуры ниже 10 °С, определяют работоспособность счетчика.

6.2.13 Перечень оборудования, изделий и материалов, необходимых для проведения испытаний, приведен в приложении Б.

**Приложение А  
(рекомендуемое)**

**Протокол испытаний**

«УТВЕРЖДАЮ»

\_\_\_\_\_

\_\_\_\_\_

\_\_\_\_\_

«\_\_» \_\_\_\_\_ 20\_\_ г.

| Номер<br>испытания | Вид испытания или проверки   | Результаты |
|--------------------|--|------------|
| 1                  | Внешний вид и качество маркировки, соответствие идентификационного номера                    |            |
| 2                  | Испытания стойкости защитных свойств (уровень защиты от неразрушаемого извлечения и подмены) |            |
| 3                  | Испытания стойкости защитных свойств и устойчивости к подделке                               |            |
| 4                  | Испытание на соответствие требованиям защиты от ложных срабатываний                          |            |
| 5                  | Устойчивость к радиочастотному магнитному полю   |            |
| 6                  | Устойчивость к кондуктивным помехам  |            |
| 7                  | Устойчивость к электростатическому разряду   |            |
| 8                  | Устойчивость к механическим воздействиям   |            |
| 9                  | Устойчивость к температурным воздействиям  |            |
| 10                 | Испытания на соответствие требованиям минимального срока службы                              |            |

Руководитель испытаний \_\_\_\_\_  
(личная подпись)

\_\_\_\_\_ (фамилия, инициалы)

**Приложение Б  
(рекомендуемое)**

**Перечень  
оборудования стандартной контрольно-измерительной аппаратуры,  
рекомендуемой для проверки и испытаний счетчиков**

Таблица Б.1

| Наименование  | Основные характеристики или обозначение документов                                    |
|---|---|
| Стенд имитации устройства сейфа с установленным счетчиком | Согласно 6.2.3  |
| Камера тепла и холода                                     | Согласно ГОСТ Р МЭК 60068-2-1, ГОСТ Р МЭК 60068-2-2                                   |
| Испытательное оборудование                                | Согласно ГОСТ Р 51317.4.3, ГОСТ Р 51317.4.6, ГОСТ Р 51317.4.2, ГОСТ 28215, ГОСТ 28203 |
| Испытательный генератор                                   | Согласно приложению В   |

Примечание — Для контроля могут применяться другие средства измерения, обеспечивающие требуемую точность измерений, при этом арбитражными средствами измерений являются указанные в настоящем перечне.

Таблица Б.2 — Перечень инструментов для проведения испытаний счетчиков на устойчивость к несанкционированному открыванию

| Обозначение категории инструмента                   | Описание  | Пример (механический инструмент)   | Пример (электронный инструмент)  |
|---|---|--|--|
| Общедоступные приборы, приспособления и инструменты | Общедоступные приборы, приспособления и инструменты, которые могут быть приобретены в свободной продаже. Эти инструменты достаточно малы, поэтому их можно незаметно пронести с собой.<br>Для эффективного применения инструмента не требуются специальные знания и навыки, не требуется сетевое электропитание, использование этих инструментов не вызывает шума, привлекающего внимание | Отвертка<br>Плоскогубцы<br>Кусачки<br>Пинцет<br>Напильник<br>Пробойник<br>Молоток<br>Измерительные инструменты<br>Лупа | Вольтметр<br>Амперметр<br>Паяльник<br>Кабель<br>Фазометр<br>ПК (персональный компьютер)<br>Аккумуляторы<br>Электропитание (химические источники и др.) |

**Приложение В  
(обязательное)**

**Испытательный генератор**

Испытательный генератор — это устройство, обеспечивающее управляющее воздействие на датчик счетчика в соответствии с параметрами, изображенными на графике (см. рисунок 4).

Основными элементами ИГ являются:

- логический блок;
- счетчик циклов испытания;
- исполнительное устройство.

Блок-схема ИГ изображена на рисунке В.1.

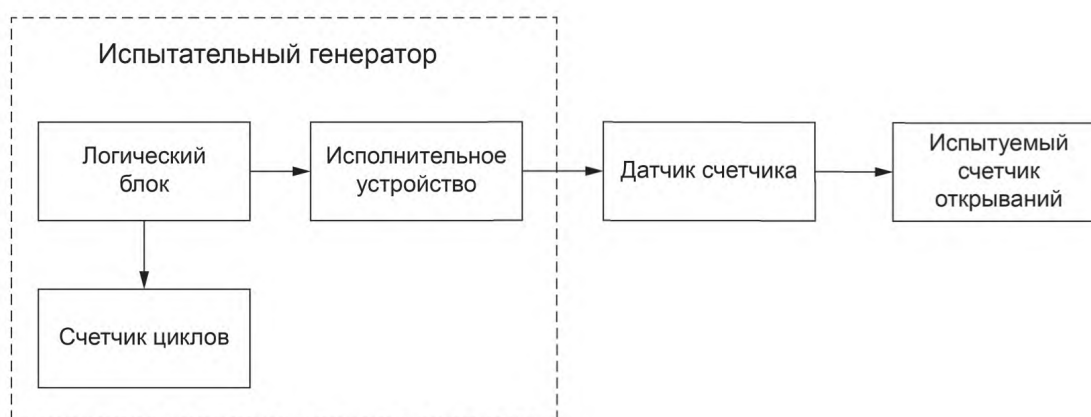


Рисунок В.1 — Блок-схема испытательного генератора

В.1 Логический блок обеспечивает генерацию управляющего сигнала для исполнительного устройства в соответствии с требуемыми интервалами времени для проведения испытания. Логический блок может быть выполнен на базе электромеханических узлов или на базе электронных приборов и модулей. Пример логического блока приведен в приложении Г.

В.2 Счетчик циклов испытания — устройство, обеспечивающее подсчет полных циклов испытания и вывод текущего цифрового значения для визуального контроля. Счетчик циклов испытания может быть связан с логическим блоком механически, электрически или входить в его состав. Также он может быть выполнен в виде дополнительной программы или функции управляющего программного кода электронного логического блока.

В.3 Исполнительное устройство преобразует управляющий сигнал от логического блока в управляющее воздействие на датчик счетчика в соответствии с типом используемого датчика и его параметрами.

Например, для механического воздействия на концевой выключатель испытуемого счетчика в качестве исполнительного устройства могут быть использованы моторизированный привод (актуатор) или соленоид, преобразующие электрический управляющий сигнал от логического блока в механическое управляющее воздействие.

Допускается для проведения испытаний заменить исполнительным устройством датчик счетчика при условии, если формируемые выходные сигнал электрические цепи и их параметры исполнительного устройства аналогичны электрическим цепям и их параметрам на выходе датчика счетчика.

Например, датчик счетчика, выполненный в виде механического концевого выключателя, может быть заменен исполнительным устройством в виде электромагнитного реле с гальванически развязанной от других электрических цепей контактной парой.

Приложение Г  
(справочное)

Пример логического блока

В качестве логического блока допускается использовать генератор цифровых последовательностей АНР-3616 USB с использованием персонального компьютера.

Технические характеристики:

- частота внутреннего тактирования от 2 Гц до 100 МГц;
- частота внешнего тактирования до 50 МГц;
- амплитуда выходного напряжения от 1,8 до 4,3 В с шагом 1,2 мВ;
- требования к нагрузке выходов цифровых каналов: 200 Ом, 20 пФ;
- внешняя синхронизация;
- запуск внешних устройств;
- предельные значения напряжения на входах внешнего тактирования и синхронизации от минус 1 до плюс 6 В;
- регулируемые пороги срабатывания при внешней синхронизации/тактировании;
- питание плюс 6 В / ~220 В / 50 Гц, 15 Вт;
- интерфейс USB 1.1.

---

УДК 681.17:683.349

ОКС 13.310

ОКПД2 25.72.12.190

Ключевые слова: счетчик количества открываний, требования, методы испытаний, протокол испытаний, перечень оборудования

---

БЗ 10—2017/185

Редактор *Е.А. Моисеева*  
Технический редактор *В.Н. Прусакова*  
Корректор *Е.Р. Ароян*  
Компьютерная верстка *И.В. Белюсенко*

Сдано в набор 29.11.2017. Подписано в печать 12.01.2018. Формат 60×84<sup>1</sup>/<sub>8</sub>. Гарнитура Ариал.  
Усл. печ. л. 1,86. Уч.-изд. л. 1,68. Тираж 21 экз. Зак. 2675.  
Подготовлено на основе электронной версии, предоставленной разработчиком стандарта

---

ИД «Юриспруденция», 115419, Москва, ул. Орджоникидзе, 11.  
[www.jurisizdat.ru](http://www.jurisizdat.ru) [y-book@mail.ru](mailto:y-book@mail.ru)

Издано и отпечатано во ФГУП «СТАНДАРТИНФОРМ», 123001, Москва, Гранатный пер., 4.  
[www.gostinfo.ru](http://www.gostinfo.ru) [info@gostinfo.ru](mailto:info@gostinfo.ru)