

12642 ТМ - 73 - 2

ТИПОВОЙ ПРОЕКТ
407-3-391.86
ОБЩЕПОДСТАНЦИОННЫЙ ПУНКТ
УПРАВЛЕНИЯ ТИП I
ИЗ УНИФИЦИРОВАННЫХ
КОНСТРУКЦИЙ

АЛБОМ III
СТРОИТЕЛЬНЫЕ ИЗДЕЛИЯ

РАЗРАБОТАН СЕВЕРО-ЗАПАДНЫМ
ОТДЕЛЕНИЕМ ИНСТИТУТА
"ЭНЕРГОСЕТЬПРОЕКТ"
МИНЭНЕРГО СССР

сф 715-03

РАБОЧИЙ ПРОЕКТ
УТВЕРЖДЕН И ВВЕДЕН В
ДЕЙСТВИЕ МИНЭНЕРГО СССР
ПРОТОКОЛ № 43 ОТ 14.11.84

ЗАМ. ГЛАВНОГО ИНЖЕНЕРА ОТДЕЛЕНИЯ *Филипп* В. В. КАРПОВ
ГЛАВНОГО ИНЖЕНЕРА ПРОЕКТА *(П)* Ю. Д. ПАРФЕНОВ

				Привязан	

Инв. н°

Копир №

Формат А4

Содержание альбома (начало)

Обозначение	Наименование	Стр.
	Титульный лист	1
	Содержание альбома	2,3
Сборные железобетонные изделия		
АСИ-001	Колонны (К-36-3-I, К-36-3-II, К-36-8-I)	4
- 001СБ	То же	
л.1...3	Сборочный чертеж	5...7
- 002	Балка 1БСТ6-5АУТ-I	8
- 002СБ	То же. Сборочный чертеж	9
Закладные и монтажные детали		
АСИ-010	Марка М-1	10
- 011	Марка М-2	11
- 012	Марка М-3	12
- 013	Марка М-4	13
- 014	Марка М-5	14
- 015	Марка М-6	15
- 016	Марка М-7	16
- 017	Марка М-8	17
- 018	Марка М-9	18
- 019	Марка М-10	19
- 020	Марка М-11	20
- 021	Марка М-12	21
- 022	Марка М-13	22
- 023	Марка М-14	23
- 024	Решетка жалазийная М-15	24
- 024СБ	То же. Сборочный чертеж.	25
- 025	Марка М-16	26

СФ 715-03

Копирован: *Линф*

Формат АУ

126У2 п.ч. - Г.3-3

Типовой проект 407-3-301, 80, Альбом III

Изд. № 001. Подписан и дата: *Линф* 18

Содержание альбома (оканчание)

Обозначение	Наименование	Стр
АСУ-050	Марка ИТ (ИТ-1, ИТ-2)	27
АСУ-051	Марка ИТ (ИТ-4, ИТ-5)	
АСУ-052	Марка ИТ-3	28
АСУ-053	Марка ИТ-6	29

Типовой проект 407-3-39/86 Альбом III 12642 ТИ-73-4

Инв. л. вид. Подпись и дата взом. инв.

1264211-3-5

Типовой проект 407-3-391-86 Алюбом III

Формат	Зона	Лист	Обозначение	Наименование	Кол.	Примечание
				<u>Документация</u>		
*			АСН-001СБ	Сборочный чертеж		31-ф.л.у
				<u>Сборочные единицы</u>		
			1.423-3 вып.1	Колонны К-36-3, К-36-8		совещи экз. издан.
				<u>Переменные данные для исполнений</u>		
			АСН-001	К-36-3-І		
				<u>Сборочные единицы</u>		
44	1		АСН-021	Марка М-12	2	
				<u>АСН-001-01</u>		
				К-36-3-ІІ		
				<u>Сборочные единицы</u>		
	1	1.423-3 вып.2		Изделие закладные М1-13	2	
	2	1.423-3 вып.2		То же НМ1-1	1	
				<u>АСН-001-02</u>		
				К-36-8-І		
				<u>Сборочные единицы</u>		
	1	1.423-3 вып.2		Изделие закладные М1-13	2	
	2	1.423-3 вып.2		То же НМ1-1	1	

Привезен		
№ л. №		

И.контр.	Ковалев	И.р.	И.р.

т.п. 407-3-391.86 АСН-001

Нав. инт.	Романский	И.р.	И.р.
ГМП	Парфенов	И.р.	И.р.
Рук. гр.	Корнилова	И.р.	И.р.
Проф. инж.	Кулашова	И.р.	И.р.
Инженер	Чиркова	И.р.	И.р.

Колонна
(К-36-3-І, К-36-3-ІІ,
К-36-8-І)

Студия	Лист	Листов
ЭНЕРГОНЕТЕЛЕПРОЕКТ	1	1
Свердловское отделение Ленинград		

ср 115-03

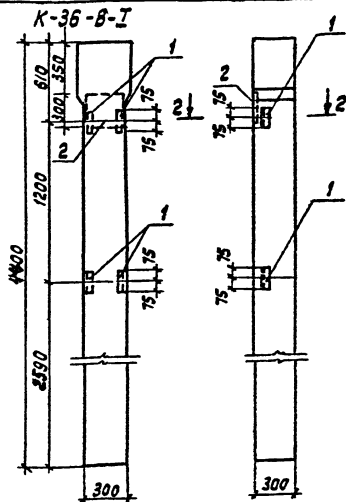
Копировал: *[подпись]*

формат А4

Чит. в год. Подпись и зона-Ван и др.

126427М-ТЗ-В

Типовой проект 407-3-391.86 Альбом Ш



Ведомость расхода стали на дополнительные закладные изделия, кг

Изделия закладные

Марка элемента	Арматура класса				Прокат марки			Всего
	А-III				АI	8 Ст 3		
	ГОСТ 5781-82				ГОСТ 8509-72 ^м			
	φ12	φ14	φ22	Итого	φ6	463x5	ГОСТ 82-70 ^м 300x10	
К-36-3-I	0.64			0.64		2.88		3.52
К-36-3-II	0.48	2.0	1.4	3.88	0.2	2.88	6.8	13.76
К-36-В-I	0.48	2.0	1.4	3.88	0.2	2.88	6.8	13.76

Остальное - см. серию 1.423-3 вып. 1

Привязан

ИНВ. N

т.п. 407-3-391.86

АСУ-001 СБ

Лист
3

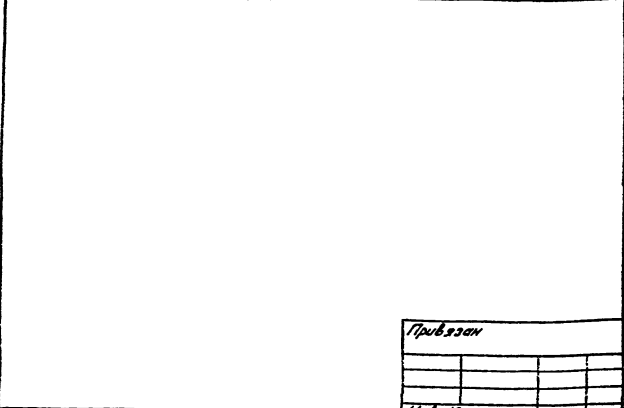
СФ 715-03

Формат А4

Исполнител. Подпись и дата В.С.М.И.И.И.И.

12642.М-13-9
 Типовой проект 407-3-391.86 Ямбон III

Видовая зона	№ п.п.	Обозначение	Наименование	Кол.	Примечание
			<u>Документация</u>		
А4			АСН-002СБ Сборочный чертеж		
			<u>Сборочные единицы</u>		
		1.462.1-10/80 вып.1	Балка 1БСТ6-5АУТ	1	
А4	1	1.462.1-10/80.2-100	Издание закладное М5	2	
А4	2	1.462.1-10/80.2-110	То же М6	1	



Привязан			
Инв.№			

И.контр.	Ковалев	Л.с.а.	И.с.у.
Исполн.	Романовский	И.с.а.	И.с.у.
Г.И.П.	Порфенов	И.с.а.	И.с.у.
Р.к.в.	Корнилова	И.с.а.	И.с.у.
Проверил	Кулишова	И.с.а.	И.с.у.
Инженер	Чиркова	И.с.а.	И.с.у.

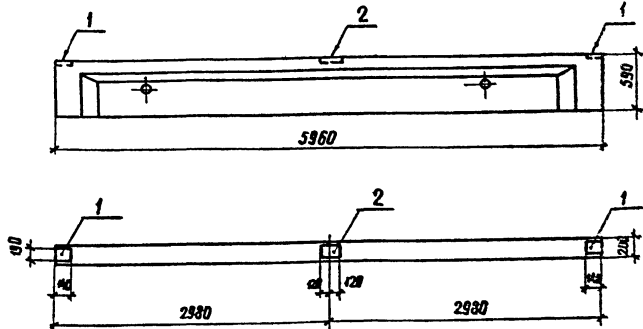
т.п. 407-3-391.86 АСН-002

Балка
1БСТ6-5АУТ-I

Страна	Лист	Листов
РП		1
ЭНЕРГОСЕТЬПРОЕКТ Центро-Западное отделение Ленинград		

ФР 715-03

Копировано: *Handwritten signature* форма АУ



Ведомость расхода стали на дополнительные закладные изделия, кг

Марка элемента	изделия закладные						Всего
	арматура класса		прокат марки				
	АIII		В Ст 3				
	ГОСТ 5781-82		ГОСТ 103-76				
Øв	Итого	-6x140	-6x160		Итого		
1БСТ6-5АУТ-1	0.4	0.4	2.6	2.2		4.8	5.2

Остальное - см. серию 1.062.1-10/80 вкл.!

Привязан			
Инв. №			

И.контр.	Кобяков	И.И.	АУТ
Нач. отд.	Романская	И.И.	АУТ
ГИП	Парфенов	И.И.	АУТ
Рук. гр.	Корнилова	И.И.	АУТ
Проверил	Кудряшова	И.И.	АУТ
Инженер	Чиркова	И.И.	АУТ

т.п. 407-3-391.86

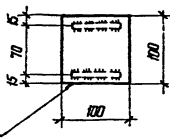
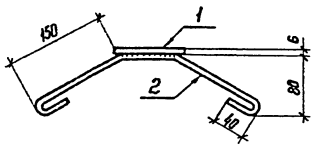
АСИ-002СБ

Балка
1БСТ6-5АУТ-1
Сборочный чертёж

Стандия	Масса	Масштаб
РП	1150	1:40
Лист	Листов 1	
ЭНЕРГОСЕТЬПРОЕКТ Север-Западное отделение Ленинград		

Инв.№ подл. Подпись и дата. Взам. инв. №

Типовой проект 407-3-391.86 Айбам III 12642 ТМ-ТЗ-11



Приварка поз. 2



Формат	Зона	Поз.	Обозначение	Наименование	Кол.	Примечание
<u>Детали</u>						
Б4		1	АСИ - 100	Полоса 6*100 ГОСТ 103-76 Лт 3 ГОСТ 535-79 L=100	1	0,47 кг
Б4		2	- 101	Ф6 А1 ГОСТ 5781-82 L=400	2	0,1 кг

Инв. № подл. Подпись в дата. Измен. инв. №

И.контр.	Ковалев	<i>[Signature]</i>	28.89
Нач. отд.	Роменский	<i>[Signature]</i>	28.89
Нач. сект.	Парфенов	<i>[Signature]</i>	28.89
Рук. зр.	Корнилова	<i>[Signature]</i>	28.89
Ст. инж.	Иванова	<i>[Signature]</i>	28.89
Проверил	Кулешова	<i>[Signature]</i>	28.89

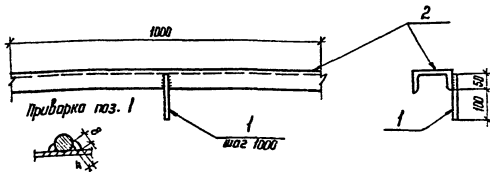
т.п. 407-3-391.86 АСИ-010

Марка М-1

Привязан		
Инв. №		
Листов	Масса	Носитель
РП	0,67	1:5
Лист	Листов 1	
ЭНЕРГОСЕТЬПРОЕКТ Северо-Западное отделение Ленинград		

12642 ТН-ТЗ-12

Типовой проект 407-3-391.86 Альбом III



1. Общую длину марки см. спецификацию к схеме расположения металлоконструкций
2. Масса дано на 1м марки

Формат	Зона	Поз.	Обозначение	Наименование	Кол.	Примечание
				<u>Детали</u>		
Б4		1	АСН - 102	Ф 10 А1 ГОСТ 5781-82 L=150	1 на 1м	0,1 кг
				<u>Материалы</u>		
-		2	—	Швеллер 12 ГОСТ 8240-72 Ст 3 ГОСТ 335-79	1	м

Привязан

Шк. №

И. контр.	Ковалев	И. п.	И. п.
Нач. отд.	Роменский	И. п.	И. п.
Нач. сект.	Парфенов	И. п.	И. п.
Рук. эр.	Карнилова	И. п.	И. п.
Ст. инж.	Иванова	И. п.	И. п.
Провер.	Кулешова	И. п.	И. п.

т.п. 407-3-391.86

АСН - Д11

Марка М-2

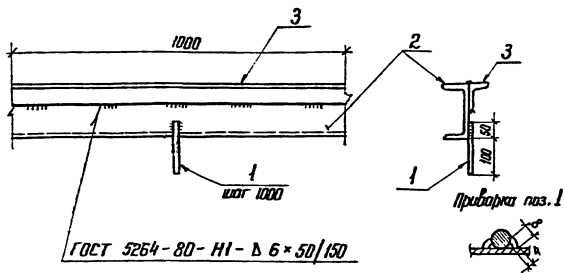
Стадия	Масса	Масштаб
РП	10,5	1:10
Лист	Листов 1	
ЭНЕРГОСЕТЬПРОЕКТ Север-Западное отделение Ленинград		

Копир. №5

формат А4

сф 715-03

Типовой проект 407-3-391.86 Альбом III 12642 ТН-73 - 13



1. Общую длину марки см. спецификацию к схеме расположения металлоконструкций
2. Масса дана на 1м марки

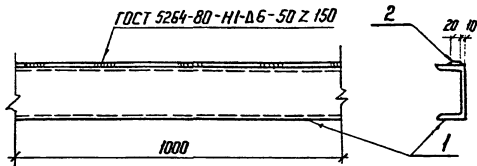
Идентификация	Зона	Поз.	Обозначение	Наименование	Кол	Примечание
<u>Детали</u>						
64		1	АСИ-102	ФЮАТ ГОСТ 5781-82 L=150	1 на м	0,1 кг
<u>Материалы</u>						
-		2	-	Швемер 16 ГОСТ 8240-72 Ст 3 ГОСТ 535-79*	1	М
-		3	-	Уголок 50*50*3 ГОСТ 8509-78* Ст 3 ГОСТ 535-79*	1	М

Инв. н подл. Подпись и дата (Зем. инв. н)

Привязан			
Инв. н°			
И. контр.	Ковалев	А.С.	И.А.С.
т.п. 407-3-391.86		АСИ-012	
Марка М-3		Листов	Масштаб
		РП	18,1 1:10
		Лист	Листов 1
		ЭНЕРГОСЕТЬПРОЕКТ Северо-Западное отделение Ленинград	

12642 ТН-ГЗ-14

Типовой проект 407-3-391.86 Альбом III



1. Общую длину марки см. спецификацию к схеме расположения металлоконструкций
2. Масса дана на 1 м марки.

Формат	Зона	Поз.	Обозначение	Наименование	Кол.	Примечание
				<u>Материалы</u>		
	1		—	Швеллер 16 ГОСТ 8240-72 См 3 ГОСТ 535-79*	1	М
	2		—	Полоса 5*20 ГОСТ 103-16 См 3 ГОСТ 535-79*	1	М

Прибязан

Инд. №

Н. контр. Ковалев

т. п. 407-3-391.86

АСН-013

Марка М-4

Листов 1

РП 15,1 1:10

Лист Листов 1
ЭНЕРГОСЕТЬ ПРОЕКТ
Север-Западное отделение
Ленинград

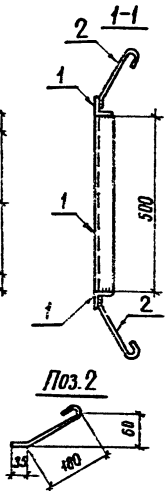
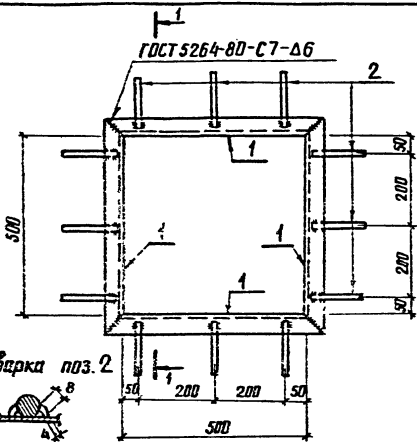
С.Д. 715-03

Инд. № подл. Подпись и дата (взр. инд. №)

Нач. отд.	Роменский		12.11.74
Нач. сект.	Порфенов		12.11.74
Рук. зр.	Корнилова		12.11.74
Ст. инж.	Иванова		12.11.74
Проверка	Кулешова		12.11.74

12642ТМ-ТЗ-15

Типовой проект 407-3-391.86 Аллюм Ш



Формы Зона	Поз.	Обозначение	Наименование	Кол.	Приме- чание
<u>Детали</u>					
Б4	1	АСИ - 103	Уголок 50x50x5 ГОСТ 8059-79 2-60х	4	2,26кг
Б4	2	- 104-01	Ф6АТ ГОСТ 5781-82 2-265	2	0,06кг

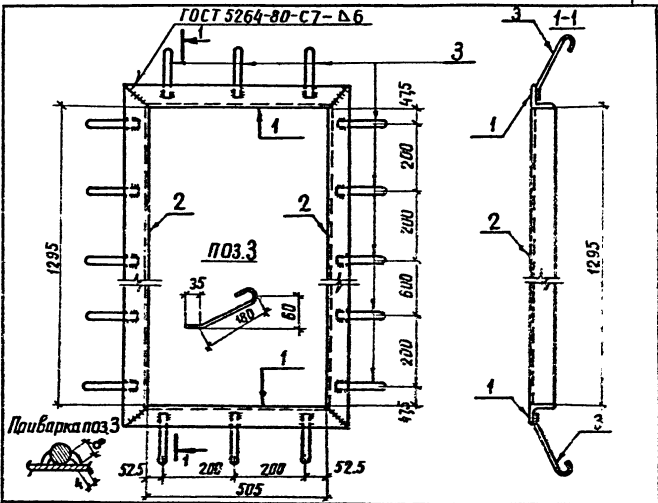
Инв. № подл. Подпись и дата. Вып. инв. №

И. контр. Ковалев		Инв. №	
Нач. отд. Роменский		Привязан	
Нач. сект. Парфенов		Инв. №	
Рук. гр. Карнильск		Инв. №	
Ст. инж. Иванова		Инв. №	
Провер. Кулеба		Инв. №	
т.п. 407-3-391.86		АСИ-014	
Марка М-5		Стальной	Марка
		РП	10
		Лист	Листов
		ЭНЕРГОДЕТПРОЕКТ	
		Себево-Западное отделение	
		Ленинград	
		ср 715-03	

капр. Яниф

франкт А4

Тырабай проект 407-3-391.86 Альбом III 12642.ТМ-ТЗ-16



Формат	Зона	Поз. №	Обозначение	Наименование	Кол.	Примечание
Детали						
Б4	1		АСИ-104	Уголок 63x63x5 ГОСТ 8509-72 2-631	2	3,04 кг
Б4	2		-01	То же 2-142	2	6,84 кг
Б4	3		-101-01	ФРБСТГОСТ 5781-82 2-265	18	0,06 кг

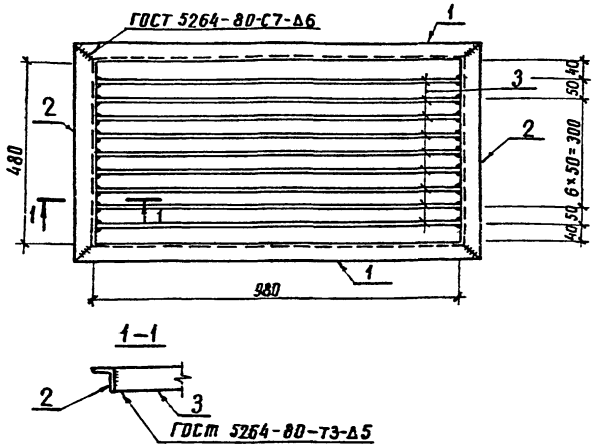
Инв. № посл. Подпись и дата (взл. инв. №)

		Привязан	
		Инв. №	
Н. конст.	Ковалеб	<i>[Signature]</i>	12/87
т.п. 407-3-391.86 АСИ-015			
Марка М-Б		Листов	Маски
		РП	21,3 1:10
Нач. отд.	Роменский	<i>[Signature]</i>	12/87
Гип	Парфенов	<i>[Signature]</i>	12/87
Рук. гр.	Корнилова	<i>[Signature]</i>	12/87
Провер.	Кучешова	<i>[Signature]</i>	12/87
Исполн.	Чаркова	<i>[Signature]</i>	12/87
		ЭНЕРГОСЕТЬПРОЕКТ Северо-Западное отделение Ленинград	
		сф 715-03	

капфирбил элмф

формат А4

Туполов проект 407-3-391.86 Альбом III 12642ТМ-ТЗ-17



Формат	Зона	Поз.	Обозначение	Наименование	Кол.	Примечание
				Детали		
Б4	1		АСИ - 103-01	50x50x5 ГОСТ 8509-72* Угелок Ст 3 ГОСТ 535-79* Р-105	2	4,07кг
Б4	2		-02	ТД же Р-580	2	2,19кг
Б4	3		-105	6x50 ГОСТ 103-76 полоса Ст 3 ГОСТ 535-79* Р-900	9	2,26кг

Инв. № подл. Подпись и дата 17.03.86

Исполн.	Кавалев	Иванов
Нач. отд.	Роменский	Иванов
Нач. сект.	Парфенов	Иванов
Рук. зр.	Корнилова	Иванов
Ст. инж.	Иванова	Иванов
Проверит.	Кулешова	Иванов

Привязан	
Инв. №	

т.п. 407-3-391.86 АСИ-016

Марка М-7

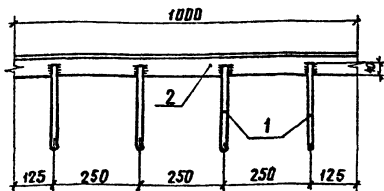
Стандия	Масса	Масштаб
РП	33,5	1:10
Лист	Листов 1	
ЭНЕРГОСЕТЬПРОЕКТ Север-Западное отделение Ленинград		

катер. Янв

с.ф. 715-03
формат А4

126427М-ТЗ-8

Типовой проект 407-3-391.86 Альбом III



1. Общую длину марка см. спецификацию к схеме расположения металлоконструкций
2. Масса дана на 1 м марки

Формат листа	поз	Обозначение	Наименование	Кол	Приме- чание
			<u>Детали</u>		
Б4	1	АСИ-104-02	ФБАИ ГОСТ 5781-82 R-250	9 на м	0.06 кг
			<u>Материалы</u>		
	2	—	Угелок 50x30x5 ГОСТ 8309-77 Ст3 ГОСТ 535-79	1	М

Привязка

Инв. №

И.контр.	К.обсл.	И.пр.	К.пр.
Нач. отд.	Роменская	И.пр.	12.09.99
Нач. сект.	Парфенов	И.пр.	12.09.99
Рук. гр.	Корнилова	И.пр.	12.09.99
Ст. инж.	Иванова	И.пр.	12.09.99
проверил	Кучешова	И.пр.	12.09.99

г.п. 407-3-391.86

АСИ-017

Марка М-8

Станд.	Масса	Масштаб
РП	4	1:10
Лист	Листов 1	
ЭНЕРГОСЕТОПРОЕКТ Север-Западное отделение Ленинград		

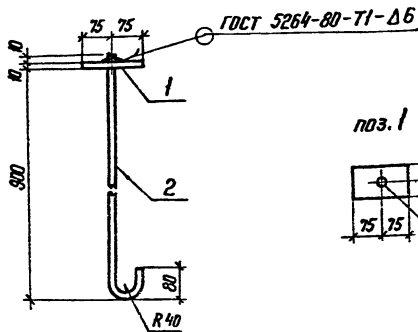
ср 715-03

копир. АИФ

формат А4

12642 ТМ-13-19

Типовой проект 407-3-391.86 Альбом III



Формат	Зона	Поз.	Обозначение	Наименование	Кол.	Примечание
54	1		АСИ - 106	Детали		
54	2		- 107	Полоса 10-60 ГОСТ 103-76, L=150 Лист 3 ГОСТ 335-79	1	0,94 кг
				Ф 20 А1 ГОСТ 5782 L=1070	1	2,64 кг

Приблизан

Циб. №

И.контр. Ковалев

г.п. 407-3-391.86

АСИ-018

Марка М-9

Станд.	Масса	Наситой
РП	3,6	1:10

Нач. отд.	Раменский	12.09.86
Нач. сект.	Порфирюв	12.09.86
Рук. зр.	Корнилова	12.09.86
Ст. инж.	Иванова	12.09.86
Проверил	Клешина	12.09.86

Лист	Листов
1	1

ЭНЕРГОСЕТЬПРОЕКТ
Северо-Западное отделение
Ленинград

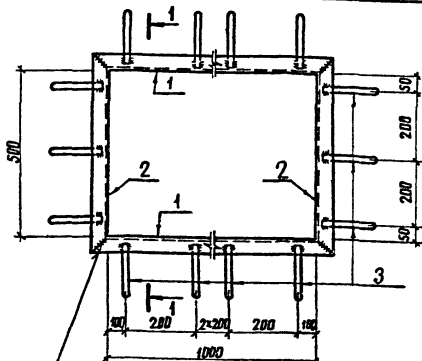
сф 715-03

Циб. № подл. Подпись и дата Взам. инв. №

12642М-ТЗ-20

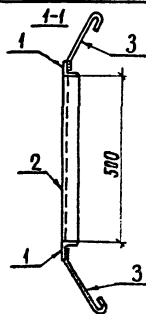
407-3-391.86 Альбом III

Титульный проект

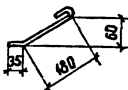


ГОСТ 5264-80-С7-Д6

Приварка поз.3



Поз.3



Фирма	Зона	Поз.	Обозначение	Наименование	Кол.	Примечание
Детали						
64	1		АСИ - 103-03	Уголок 50x50-5 ГОСТ 8509-72* Ст.3 ГОСТ 535-79* С-1100	2	4,15кг
64	2		- 103	То же С-600	2	2,28кг
64	3		- 101-01	Ф6А1 ГОСТ 5781-82 С-265	16	0,06кг

Привязка

Инва. №

Н.контр. Ковалев

г.п. 407-3-391.86

АСИ-019

Марка М-10

Стандарт Масса Масштаб

РП 14 1:10

Лист Листов 1

ЭНЕРГОСЕТЬПРОЕКТ
Левин-Затопное отделение
Ленинград

сф715-03

каторвал АИЦ фирмат 14

Инва. № подл. Подпись в бланк (взят. инв. №)

Нач. отд. Раменская

Нач. сект. Парченко

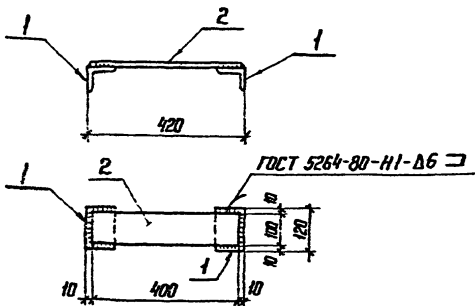
Рук. гр. Копылова

Ст. инж. Иванова

Пробирч. Клеменова

12642 ТН-ТЗ-21

Типовой проект 407-3-391.86 Альбом III



Формат	Зона	Поз.	Обозначение	Наименование	Кол.	Примечание
				<u>Детали</u>		
Б4		1	АСН - 108	Чугунок 15*75*6 ГОСТ 8509-72* Ст 3 ГОСТ 535-79* 2-120	2	0,83 кг
Б4		2	- 109	Листовая В-100 ГОСТ 103-76 Ст 3 ГОСТ 535-79* 2-400	1	2,52 кг

Привязка

Шт.п.

Н. контр. Ковалев less 120999

т.п. 407-3-391.86

АСН-020

Марка М-11

Станд. Масса Масштаб

РП 4.3 1:10

Лист Листов 1

ЭНЕРГОСЕТЬПРОЕКТ
Северо-Западное отделение
Ленинград

Формат А4

ср 715-03

Шт.п. и подл. Подпись и дата (Зам. шт.п.)

Иск. отд. Роменский less 120999

ГНП Порфенов less 120999

Рук. ср. Карпилова less 120999

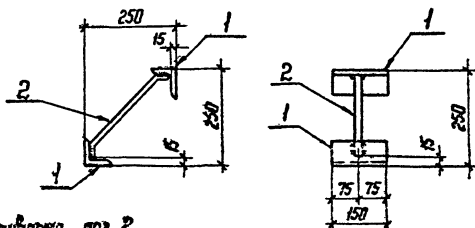
Ст. инж. Смирнова less 120999

Пробер. Ковалев less 120999

12642 ТМ-ТЗ-22

407-3-391.86 Альбом ПД

Технический проект



Приборка поз. 2



Формат	Зона	Поз.	Обозначение	Наименование	Кол.	Примечание
				<u>Детали</u>		
Б4		1	АСН-104-03	Узелок 63*63*5 ГОСТ 8509-72* L=150 Ст 3 ГОСТ 535-79*	2	0,72 кг
Б4		2	АСН-110	Ф12А ГОСТ 5781-82 L=350	1	0,32 кг

Приблиз

Ив.п

И.контр.	Ковалев		12.6.86
Нач.ОТП	Роменский		12.6.86
ГНП	Павленов		12.6.86
Рук. зр.	Корнилова		12.6.86
Ст. техн.	Харитонов		12.6.86
Провер.	Кудешова		12.6.86

т.п. 407-3-391.86

АСН-021

Марка М-12

Стадия Масса Масштаб

РП 1,8 1:10

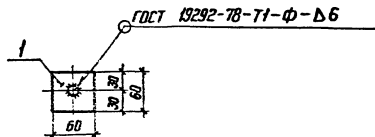
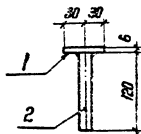
Лист Листов 1

ЭНЕРГОСЕТЬПРОЕКТ
Север-Западное отделение
Ленинград

СР 715-03

Ив.п. посл. Подпись и дата. Взам. инв.п.

Типовой проект 407-3-391.86 Альбом III 12612 ТМ-ТЗ-23



Формат	Экз.	Поз.	Обозначение	Наименование	Кол.	Примечание
				<u>Детали</u>		
Б4	1		АСМ - Н1	Полоса 6x60 ГОСТ 103-76 L-60 Ст.3 ГОСТ 535-79*	1	0,17 кг
Б4	2		- Н2	Крыш 6 ГОСТ 2390-71** Ст.3 ГОСТ 535-79*	1	0,24 кг

Пробязан

Инв. №

Н. контр. Ковалев			САФУ
Нач. отд. Роменский			САФУ
Г.Н.П. Варфенов			САФУ
Руч. эр. Корнилова			САФУ
Провер. Кцешова			САФУ
Инженер Чиркова			САФУ

г.п. 407-3-391.86

АСМ-022

Марка М-13

Стальная	Масса	Накраска
РП	0,4	1:5
Лист	Листов 1	

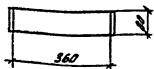
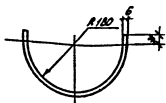
ЭНЕРГОСЕТЬПРОЕКТ
 Севера-Западного отделения
 Ленинград

с.ф. 715-03

Инв. № подл. Подпись и дата. Взам. инв. №

12612 тм-т 3-24

Типовой проект 407-3-391.85 Алюминий III



Развертка



Привязки			

И.контр	Ковалев	Авст	И.контр
Мас. вкл	Романский	И.контр	И.контр
ГМП	Парфенов	И.контр	И.контр
Рис. гр.	Корнилова	И.контр	И.контр
Проверка	Кулишова	И.контр	И.контр
Инженер	Чиркова	И.контр	И.контр

т.п. 407-3-391.86

АСН-023

Марка М-14

Стандия	Масса	Масштаб
РП	2,4	1:10

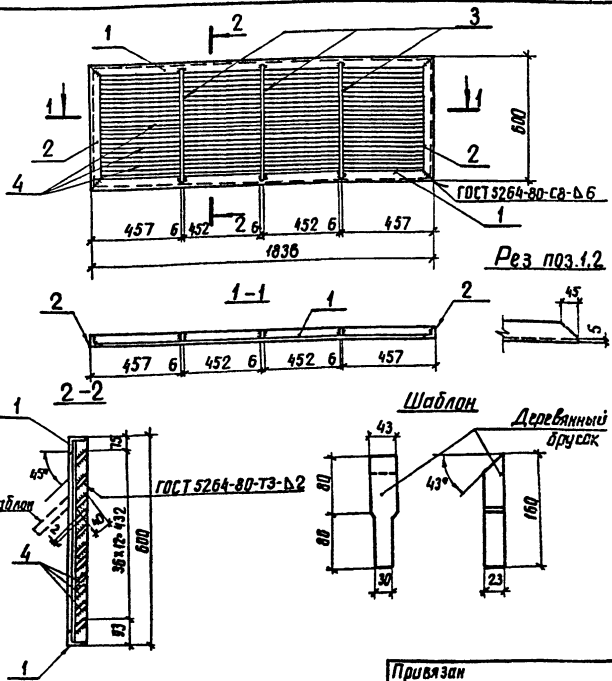
Полоса 6x80 ГОСТ 103-76
Ст 3 ГОСТ 535-79*Лист 1 из 1
Алюминий
ЭНЕРГОСЕТЬПРОЕКТ
Северо-Западное отделение
Ленинград

ср 715-03

Копировал: [подпись] формат А4

12642 TN-T3-26

Типовой проект 407-3-3-391.86 Албам III



Привязан			
Инв. №			

Н. контр.	Ковалев	И.И.	12.6.86
Нач. отд.	Роменский	И.И.	12.6.86
ГИП	Парфенов	И.И.	12.6.86
Рук. гр.	Корнилова	И.И.	12.6.86
Провер.	Купешова	И.И.	12.6.86
Инженер	Чаркова	И.И.	12.6.86

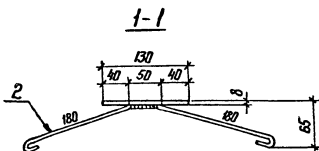
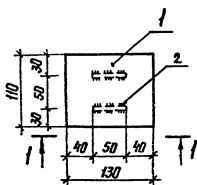
г. п. 407-3-391.86		АСИ-024СБ	
Стадия	Масса	Масштаб	
РП	37	1:10 1:20	
Лист		Листов 1	
ЭНЕРГОСЕТЬПРОЕКТ Северо-Западное отделение Ленинград			

копир. АИИ

СФ 715-03
формат А4

Инв. № подл. Подпись и дата. Взам. инв. №

Типовой проект 407-3-391.86 Альбом III 12642 ТМ-ТЗ-27



Приварка поз. 2



Формат	Зона	Поз.	Обозначение	Наименование	Кол.	Примечание
				<u>Детали</u>		
Б4		1	АСН - 115	Полоса 8×110 ГОСТ 103-76 [м.З ГОСТ 535-79] $L=130$	1	0,9 кг
Б4		2	-101-03	Ф6А1 ГОСТ 5781-82 $L=500$	2	0,1 кг

Примечания

Инд.-н°

И.контр.	Кубалев	<i>[Signature]</i>	12.9.87
Моч. отд.	Роменский	<i>[Signature]</i>	12.9.87
ГНП	Ларфенов	<i>[Signature]</i>	12.9.87
Руч.-гр.	Карникова	<i>[Signature]</i>	12.9.87
Проверки	Кудешова	<i>[Signature]</i>	12.9.87

г.п. 407-3-391.86

АСН-025

Марка М-16

Стадия	Масса	Масштаб
РП	1.1	1:5

Лист Листов 1
 ЭНЕРГОСЕТЬПРОЕКТ
 Северо-Западное отделение
 Ленинград

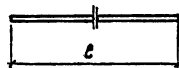
СД 715-03

407-3
Альбом Ш
12642 М - ТЗ - 28

ИМБ.И.П. Подпись и дата в зам. ИМБ.И.

Обозначение

Марка

ℓ,
ммМасса,
кг

АСУ - 050

ИТ-1

450

0.5

-01

ИТ-2

300

0.4

Привязан

ИМБ.И.

И. контр. Ковалев

АСУ - 050

Нач. отд. Роменский

Гип. Парфенов

Руч. зр. Корнилова

Провер. Кулешова

Инженер Хаританова

Марка ИТ (ИТ-1, ИТ-2)

Стадия Масса Масштаб

РП

см.
табл.

-

Ф14А1 ГОСТ 5781-82

Лист Листов 1

ЭНЕРГОСЕТЬПРОЕКТ
Северо-Западное отделение
Ленинград

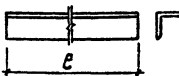
Формат А5

Итапов проект
407-3-391.86
Альбом Ш

ИМБ.И.П. Подпись и дата в зам. ИМБ.И.

Обозначение

Марка

ℓ,
ммМасса,
кг

АСУ - 051

ИТ-4

1300

5.8

-01

ИТ-5

1700

8.2

Привязан

ИМБ.И.

И. контр. Ковалев

г.п. 407-3-391.86 АСУ - 051

Нач. отд. Роменский

Гип. Парфенов

Руч. зр. Корнилова

Провер. Кулешова

Инженер Хаританова

Марка ИТ (ИТ-4, ИТ-5)

Стадия Масса Масштаб

РП

см.
табл.

-

Узелок 63×63×5 ГОСТ 8509-72*
СТЗ ГОСТ 535-79*

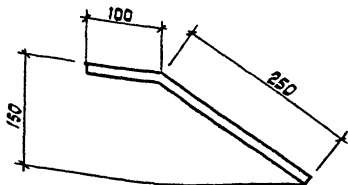
Лист Листов 1

ЭНЕРГОСЕТЬПРОЕКТ
Северо-Западное отделение
Ленинград

Формат А5

сф 715-03

Типовой проект 407-3-391.86 Яльгам III 12642ТМ-73-29



Привязан

Имб. N

И-КОНТР.	Кабалев	Каб	120187
Нач. отд.	Роменский	Ро	120187
ГИП	Порфирьев	Пор	120187
Рук. зр.	Корнилова	Кор	120187
Провер.	Кудешова	Ку	120187
Инженер	Харитонов	Хар	120187

г.п. 407-3-391.86 АСУ-052

Марка ИТ-3

ФИЧАІ ГОСТ 5781-82

Стадия	Масса	Масштаб
рп	0.4	1:5
Лист	Листов 1	
ЭНЕРГОСЕТЬПРОЕКТ Северо-Западное отделение Ленинград		

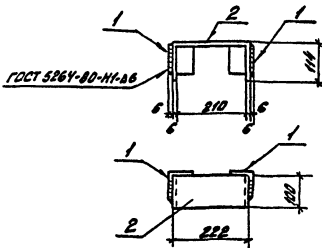
формат А4

СФ715-03

Имб. лист. 120187

12642 TN-PS-30

Типовой проект 407-3-391.86 Янобан III



Кол-во	Сорта	Тис.	Обозначение	Наименование	Кол.	Примечание
				<u>Астмал</u>		
54	1		АСН-108-01	Уголок 75x75-6 ГОСТ 6501-75 Ст.3 ГОСТ 535-78 Л-80	2	0,55кг
54	2		-100-02	Полоса 60x100 ГОСТ 103-76 Ст.3 ГОСТ 535-78 Л-450	1	2,12кг

Примечания			
Ив. №			

Ив. № по плану. Подпись и дата. С. зам. инж. А.Е.

И. контр.	Ковалев	А.Е.	10/08
Исполн.	Романский	М.В.	12/08
Г.ИП	Парфенов	В.В.	12/08
Рис. эр.	Корнилова	Н.В.	10/08
Проверил	Квицива	В.В.	12/08
С.т. инж.	Смирнова	В.В.	12/08

т.п. 407-3-391.86

АСН-053

Марка ИТ-6

Станд.	Масш.	Листов
РП	3,2	1:10
Лист	Листов 1	
ЭНЕРГОСЕТЬПРОЕКТ		
Центральное отделение Ленинград		

Копиролас: дубль

формат А4