

ТИПОВОЙ ПРОЕКТ
407—3— 386.86

ТРАНСФОРМАТОРНЫЕ ПОДСТАНЦИИ 110 / 10 кВ
БЕЗ ВЫКЛЮЧАТЕЛЕЙ НА СТОРОНЕ ВЫСШЕГО НАПРЯЖЕНИЯ
С ТРАНСФОРМАТОРАМИ МОЩНОСТЬЮ ОТ 25 ДО 40 МВ · А
ДЛЯ ПРОМЫШЛЕННЫХ ПРЕДПРИЯТИЙ

ПОДСТАНЦИЯ 110-4-2 × 40-10-2(А-20)

АЛЬБОМ III

ЗАКРЫТОЕ РАСПРЕДУСТРОЙСТВО 10 КВ ЗРУ 10-2 (А-20)
ЭЛЕКТРОТЕХНИЧЕСКИЕ ЧЕРТЕЖИ

СФ 712-07

ТИПОВОЙ ПРОЕКТ
407-3-386.86

ТРАНСФОРМАТОРНЫЕ ПОДСТАНЦИИ 110 / 10 кВ
БЕЗ ВЫКЛЮЧАТЕЛЕЙ НА СТОРОНЕ ВЫШЕГО НАПРЯЖЕНИЯ
С ТРАНСФОРМАТОРАМИ МОЩНОСТЬЮ ОТ 25 ДО 40 МВ · А
ДЛЯ ПРОМЫШЛЕННЫХ ПРЕДПРИЯТИЙ

ПОДСТАНЦИЯ 110-4-2 × 40-10-2(А-20)

АЛЬБОМ III

СОСТАВ ПРОЕКТА

АЛЬБОМ I ПОЯСНИТЕЛЬНАЯ ЗАПИСКА И УКАЗАНИЯ
ПО ПРИМЕНЕНИЮ

АЛЬБОМ II ОТКРЫТОЕ РАСПРЕДУСТРОЙСТВО 110кВ ОРУ 110-4
ЭЛЕКТРОТЕХНИЧЕСКИЕ ЧЕРТЕЖИ

АЛЬБОМ III ЗАКРЫТОЕ РАСПРЕДУСТРОЙСТВО 10кВ ЗРУ 10-2(А-20)
ЭЛЕКТРОТЕХНИЧЕСКИЕ ЧЕРТЕЖИ

АЛЬБОМ IV ОТКРЫТОЕ РАСПРЕДУСТРОЙСТВО 110кВ
ЧЕРТЕЖИ ИЗДЕЛИЙ МАСТЕРСКИХ ЭЛЕКТРОМОНТАЖНЫХ
ЗАГОТОВОК (МЭЗ)

АЛЬБОМ V ЗАКРЫТОЕ РАСПРЕДУСТРОЙСТВО 10кВ
ЧЕРТЕЖИ ИЗДЕЛИЙ МАСТЕРСКИХ ЭЛЕКТРОМОНТАЖНЫХ
ЗАГОТОВОК (МЭЗ)

АЛЬБОМ VI ОТКРЫТОЕ РАСПРЕДУСТРОЙСТВО 110кВ ОРУ 110-4
ГЕНПЛАН СТРОИТЕЛЬНЫЕ И САНТЕХНИЧЕСКИЕ ЧЕРТЕЖИ

АЛЬБОМ VII ЗАКРЫТОЕ РАСПРЕДУСТРОЙСТВО 10кВ ЗРУ 10-2(А-20)
АРХИТЕКТУРНО-СТРОИТЕЛЬНЫЕ И САНТЕХНИЧЕСКИЕ ЧЕРТЕЖИ

АЛЬБОМ VIII ИЗДЕЛИЯ ЖЕЛЕЗОБЕТОННЫЕ И СТАЛЬНЫЕ
АЛЬБОМ IX СПЕЦИФИКАЦИИ ОБОРУДОВАНИЯ

АЛЬБОМ X ВЕДОМОСТИ ПОТРЕБНОСТИ В МАТЕРИАЛАХ

АЛЬБОМ XI ОБЪЕКТНАЯ СМЕТА ЛОКАЛЬНЫЕ СМЕТЫ НА ЭЛЕКТРОМОНТАЖНЫЕ
РАБОТЫ

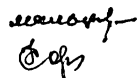
АЛЬБОМ XII ЛОКАЛЬНЫЕ СМЕТЫ НА АРХИТЕКТУРНО-СТРОИТЕЛЬНЫЕ РАБОТЫ
И СВОБодная ВЕДОМОСТЬ ПОТРЕБНОСТИ В ПРОИЗВОДСТВЕННЫХ
РЕСУРСАХ

АЛЬБОМ XIII ПОКАЗАТЕЛИ ИЗМЕНЕНИЯ СМЕТНОЙ СТОИМОСТИ СТРОИТЕЛЬНО-МОНТАЖНЫХ
РАБОТ, ЗАТРАТ ТРУДА И РАСХОДА ОСНОВНЫХ СТРОИТЕЛЬНЫХ МАТЕРИАЛОВ

ПРИМЕНЕННЫЕ ТИПОВЫЕ ПРОЕКТЫ

ТИПОВОЙ ПРОЕКТ 9014-5783 РЕЗЕРВУАР ДЛЯ ВОДЫ ПРЯМОУГОЛЬНЫЙ ЖЕЛЕЗОБЕТОННЫЙ СБОРНЫЙ ЕМКОСТЬЮ 50м³
АЛЬБОМЫ I,III,IV,V ПОСТАВЩИК-ТБИЛСКИЙ ФИЛИАЛ ЦИТП

РАЗРАБОТАН
КУРЬШЕВСКИМ ОТДЕЛЕНИЕМ
ГПИ ЭЛЕКТРОПРОЕКТ
УПРАВЛЯЮЩИМ ОТДЕЛЕНИЕМ
ГЛАВНЫЙ ИНЖЕНЕР ПРОЕКТА
СФ 712-03



П.В.МАЛЬЦЕВ
Н.Г.СОРОЧАЙКИН

УТВЕРЖДЕН И ВВЕДЕН В ДЕЙСТВИЕ
МИНМОНТАЖСПЕЦСТРОЕМ СССР
ПРОТОКОЛ ОТ 21 ДЕКАБРЯ 1984г.

Альбом II

Тупольев проект 407-3-586.66

Опись альбома

Обозначение	Наименование	Стр. альбома
ЭП2 Лист 1	Общие данные	3
ЭП2 Лист 2	План и разрезы А-А и Б-Б	4
ЭП2 Лист 3	Фрагмент плана на отм. 0,000	
	Вид А и разрезы В-В и Г-Г	5
ЭП2 Лист 4	Узлы Ж, И. Установка шкафов	
	КРУ на 630 ... 1600 А и панелей	6
ЭП2 Лист 5	Прокладки кабелей 10 кВ через	
	перекрытия. Установка досок	
	проходных	7

Обозначение	Наименование	Стр. альбома
ЭП2 Лист 6	Прокладки кабелей 10 кВ и контрольных	
	через перекрытия из шкафов	
	КРУ и панелей	8
ЭП2 Лист 7	Заземление	9
ЭП2 Лист 8	Электроосвещение. План на отм. 3,300	10
ЭП2 Лист 9	Электроосвещение. План на отм. 0,000	11

Иск. № 1000. Подпись и дата

Взят. № 1000.д

Альбом III

Типовой проект 407-3-386.86

Ведомость рабочих чертежей основного комплекта

Лист	Наименование	Примечание
1	Общие данные	
2	План и разрезы А-А и Б-Б	
3	Фрагмент плана на отм. 0,000 Вид А и разрезы В-В и Г-Г	
4	Узлы II, III. Установка шкафов КРУ на 630...1800 А и панелей	
5	Прокладки кабелей 10кВ через перекрытие Установка досок прокладных	
6	Прокладки кабелей до 1кВ и контрольных через перекрытие из шкафов КРУ и панелей	
7	Заземление	
8	Электроосвещение. План на отм. 3,300	
9	Электроосвещение. План на отм. 0,000	

Ведомость спецификаций

Лист	Наименование	Примечание
2	Спецификация оборудования и изделий,	
5	Спецификация изделий и комплектных узлов	
6	Спецификация изделий	
7	Спецификация материалов для заземления	
9	Спецификация осветительного оборудования и материалов	

Ведомость ссылочных и прилагаемых документов

Обозначение	Наименование	Примечание
	<u>Прилагаемые документы</u>	
ЭП2 ДВИ	Чертежи изделий мастерских электромагнитных заготовок (МЗЗ)	Альбом V
ЭП2 ВМ	Ведомость потребности в материалах	Альбом VI
ЭП2 СО	Спецификация оборудования	Альбом VII

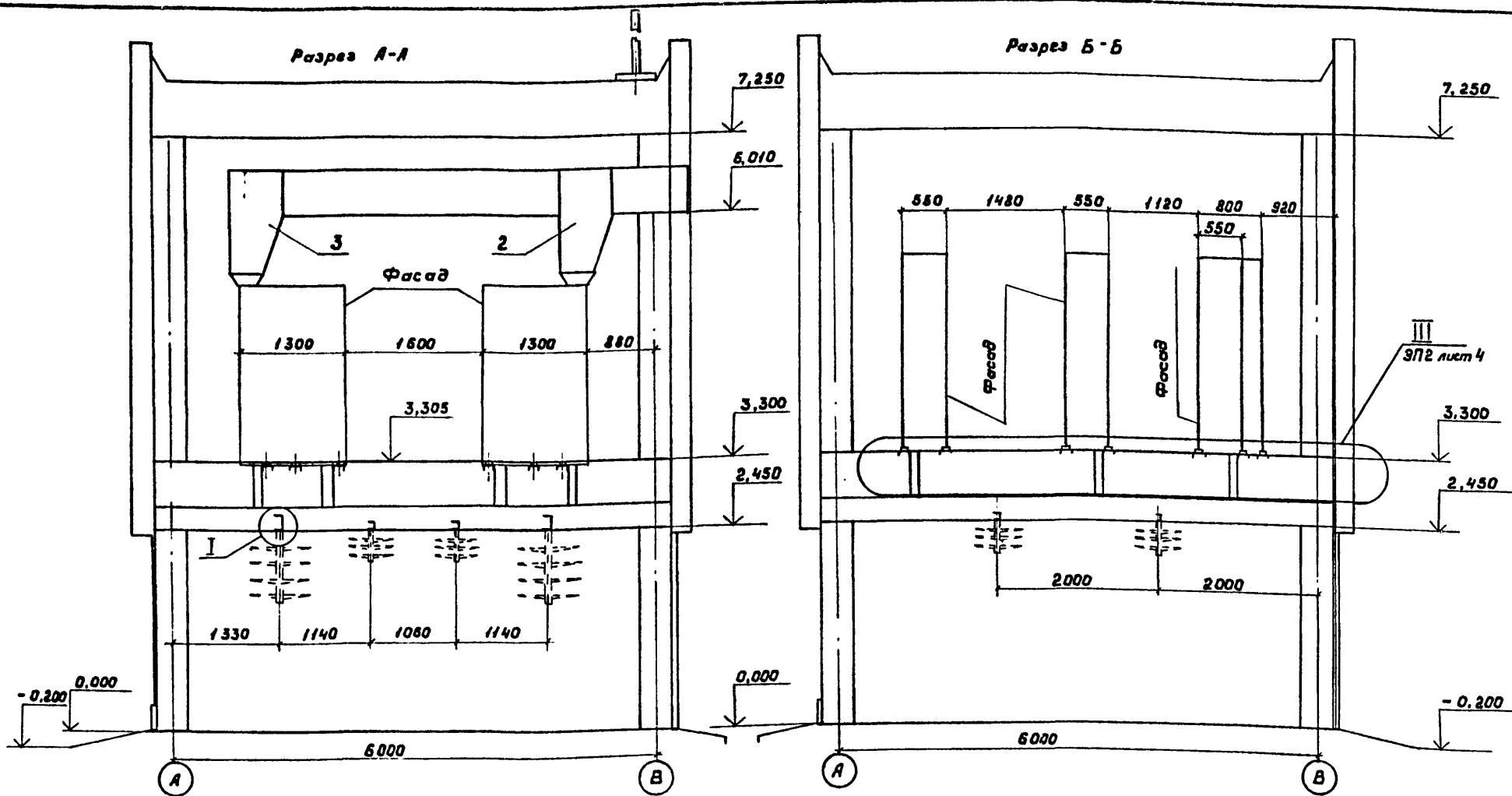
Инд. № подл. Подпись и дата. Взам. инв. №

Типовой проект разработан в соответствии с действующими нормами и правилами. Безопасная эксплуатация обеспечивается при соблюдении предусмотренных проектом мероприятий.

Главный инженер проекта *Ф.И.М.* Сорочайкин Н.П.
 Главный инженер проекта,
 осуществляющий приемку

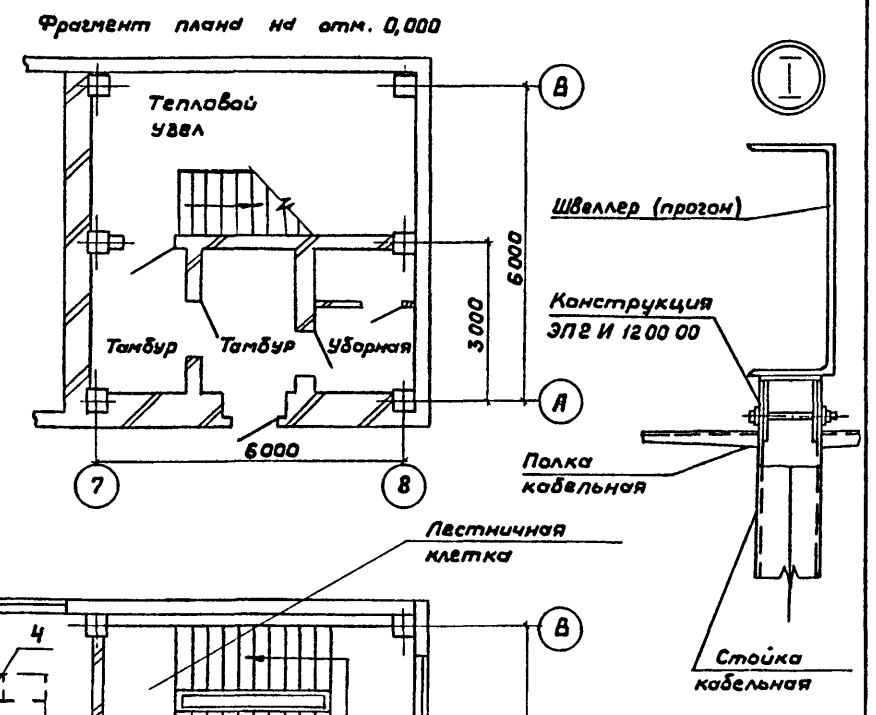
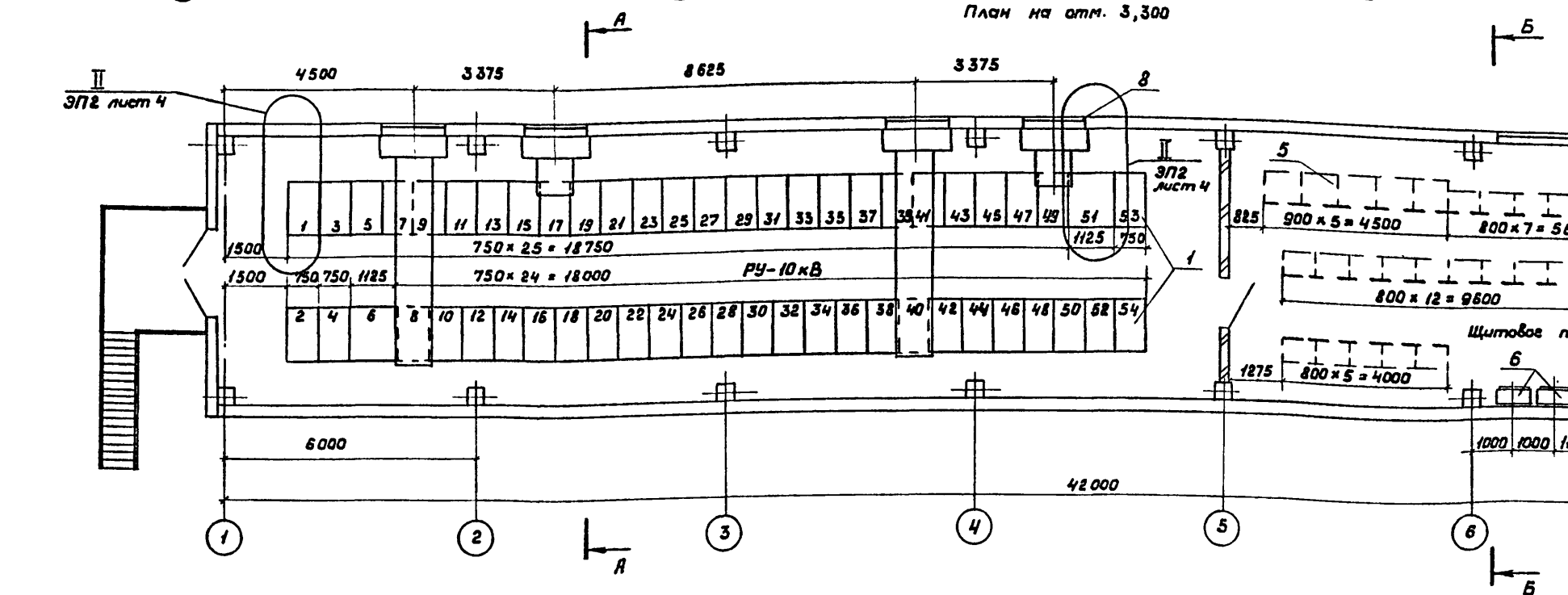
		Привязан	
Инв. №		77 407-3-386.86	
		ЭП2	
		Трансформаторная подстанция 10/10кВ 10-У-2 x 40-10-2 (А-20)	
ГНП	Сорочайкин	Ф.И.	3РУ 10-2 (А-20)
Н.контр.	Темкин	И.И.	
Инж.отв.	Холодков	С.С.	
Рук.гр.	Карен	И.И.	
Ст.инж.	Гаврилов	И.И.	
		Общие данные	
		ЭЛЕКТРОПРОЕКТ	
		КНИИИШЕВ	

Альбом III
Туполов проект 407-3-386.86



Спецификация оборудования и изделий

Поз.	Обозначение	Наименование	Кол.	Масса ед. кг	Примечание
1	ТУ 16-674.028-84	Комплектное РУ КМ-1Ф	1		компл.
2	ТУ 16-674.028-84	Шкаф шинного ввода ШШВ19	2	445	компл.
3	ТУ 16-674.028-84	Шкаф шинного ввода ШШВ3	2	985	компл.
4	ОСТ 16.06.84.197-75	Щит управления	1		компл.
5	ОСТ 16.06.84.197-75	Щит собственных нужд	1		компл.
6	ТУ 16-729.075-77	Блок питания УКП-380	2	150,0	
7	ТУ 16-536.448-80	Блок питания БПНС-2	2	173,0	
8	ЭП2 лист 5	Установка вилки проходной с изоляторами	4		см. примеч.



В блоке поз. 8 спецификации, при привязке проекта указывается тип изолятора проходного: НП-10/1600-1260 УХЛ1 для подстанции 110-4-2x40-10-2 (А-20); НП-20/2000-1250 УХЛ1 - для подстанции 110-3(У)-2x40-10-2 (А-20)

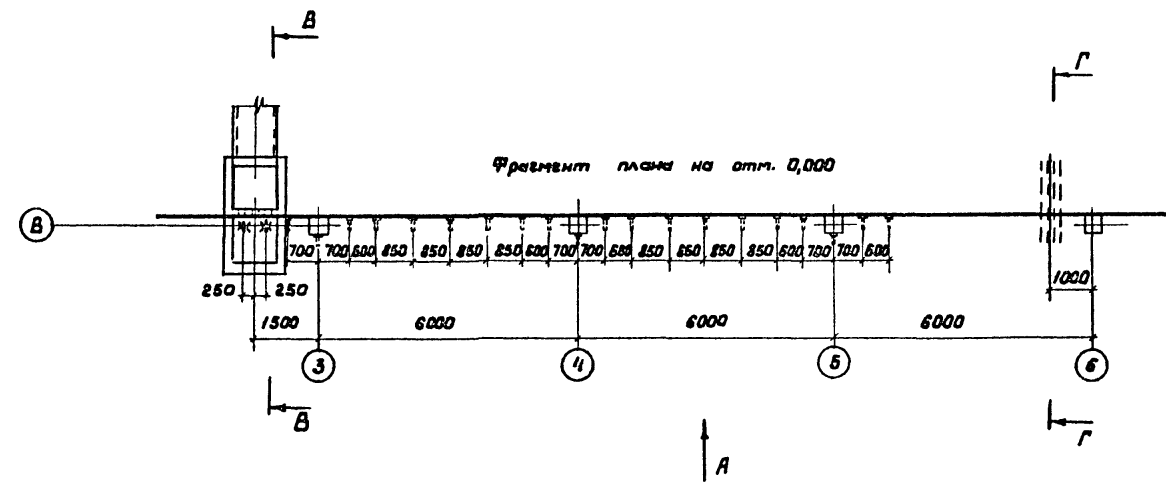
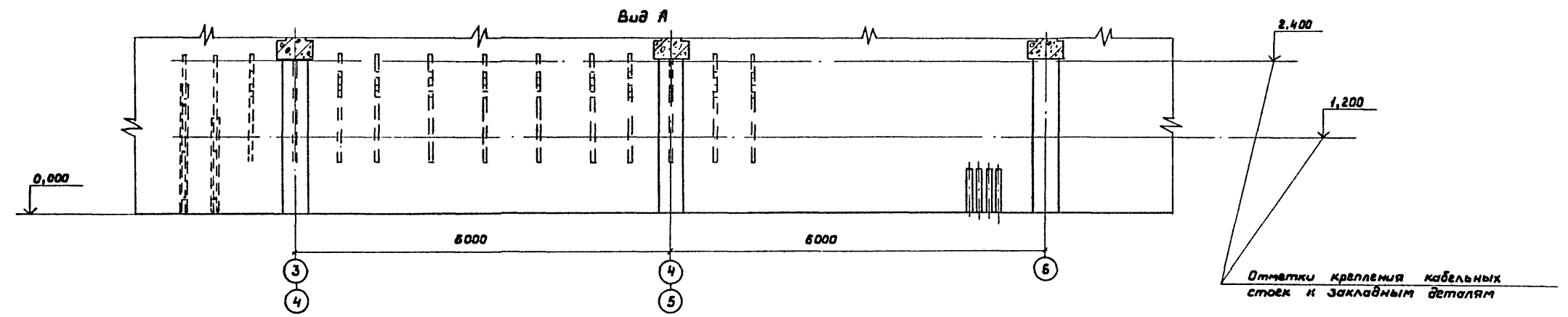
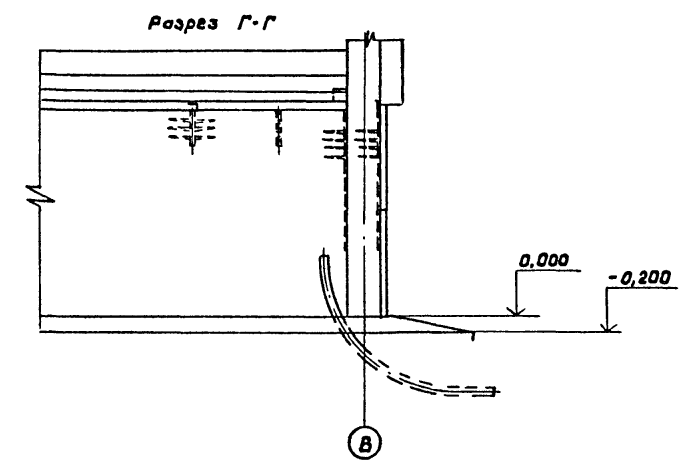
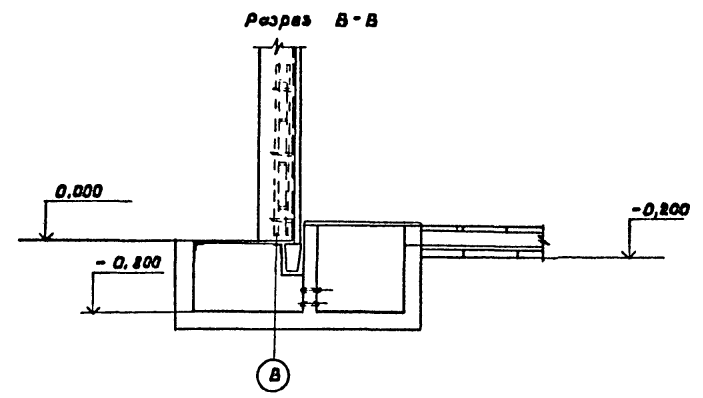
Привязан

Ив. №

ТП 407-3-386.86		ЭП2	
Трансформаторная подстанция 110/10 кВ 110-4-2x40-10-2 (А-20)			
Г.инж. Кутузов	Г.ИП Сарочайкин	ЗРУ 10-2 (А-20)	Стр. Лист Листов
Н.контр. Темкин	Нач. отд. Хлодков	Р 2	
Рук. эк. Карон	Ст. инж. Глазев	План и разрезы А-А и Б-Б	
			ГПИ ЭЛЕКТРОПРОЕКТ Куйбышев

Альбом I

Туполов проект 407-3-386.86



1. На данной чертеже показаны работянобыка кабельных конструкций для прокладки контрольных кабелей.
2. Труды учтены в альбоме VII.

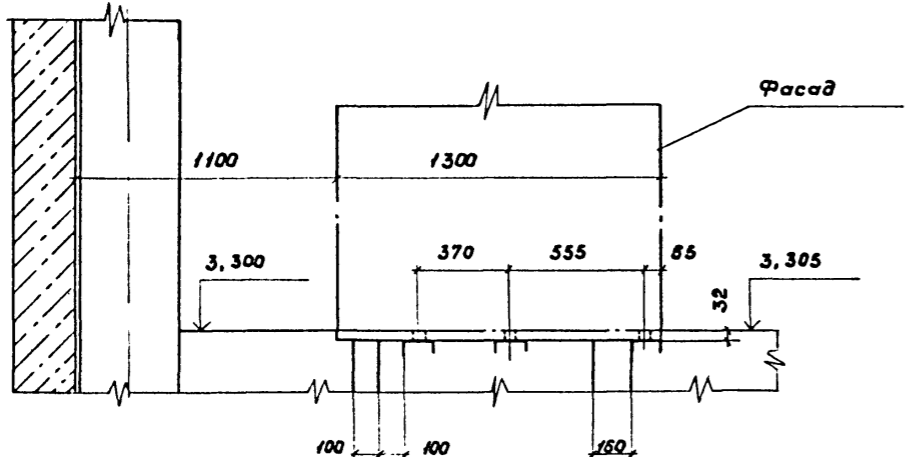
Инв. №	Лист	Дата	Взвешивание

Привязан		
Инв. №		

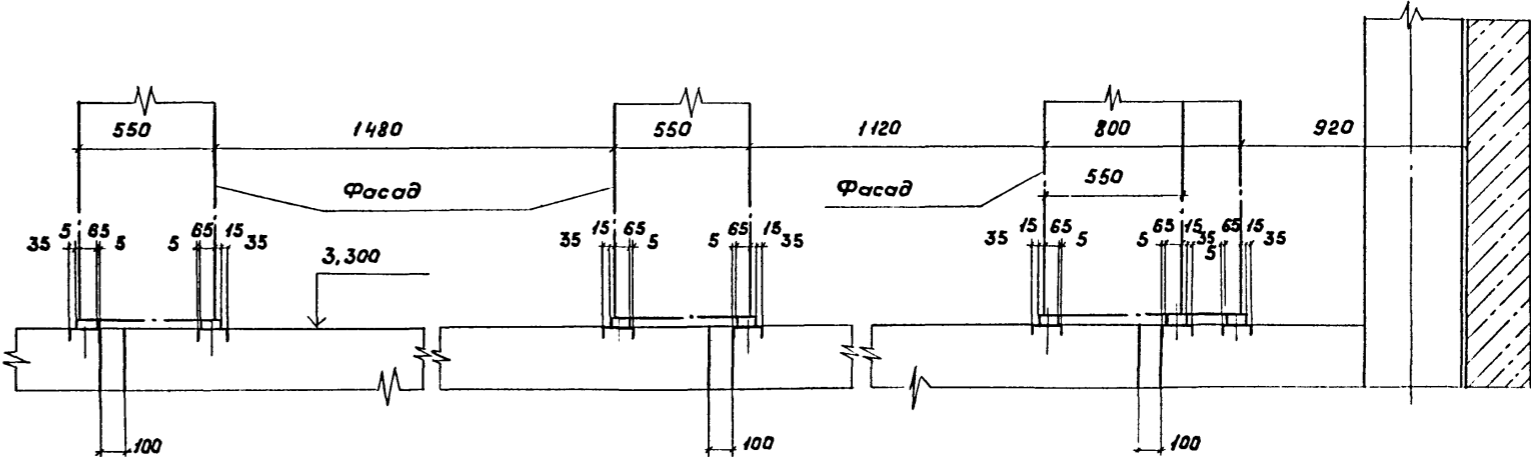
ТП 407-3-386.86		ЭПЗ	
Трансформаторная подстанция 110/10 кВ 110-4-8 к 40-10-2 (А-20)			
ЗРУ 10-2 (А-20)		Стадия	Лист
Фрагмент плана на отм. 0,000. Вид А и разрезы В-В и Г-Г.		Р	3
ГПИ ЭЛЕКТРОПРОЕКТ К. И. БИШЕВ			

Формат А2
СФ 112-03

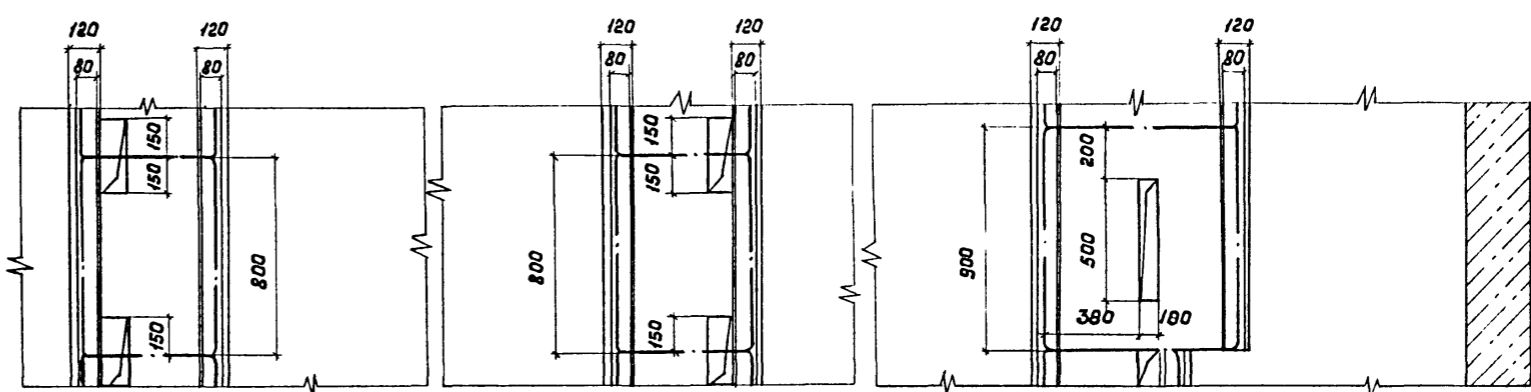
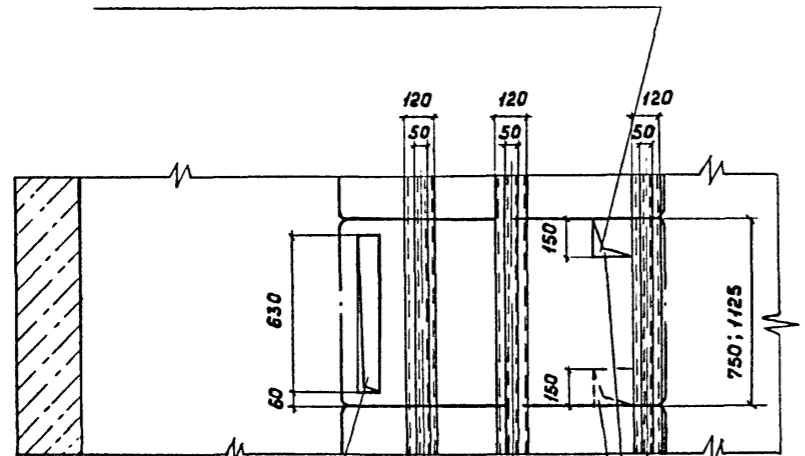
II



III



Проем для прохода контрольных кабелей под шкафами КРУ с габаритами (в плане) 1300 x 750



Проем для прохода кабелей 10 кВ под шкафом КРУ с габаритами (в плане) 1300 x 750

Проемы для прохода контрольных кабелей под шкафами КРУ с габаритами (в плане) 1300 x 1125

Опорные швеллеры шкафов КРУ и панелей приварить к закладным элементам прерывистым швом.

Привязан		
Инв. №		

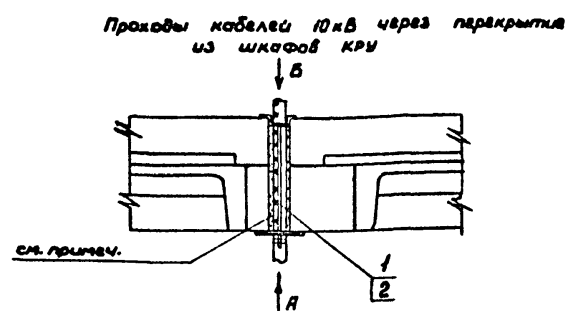
ТП 407-3-386.86		3П2	
Трансформаторная подстанция 110/10 кВ 110-4-2 к 40-10-2 (А-20)			
ЗРУ 10-2 (А-20)		Станд.	Лист
Узлы II, III. Установка шкафов КРУ на ток 630...1600 А и панелей		Р	4
ГПИ ЭЛЕКТРОПРОЕКТ Кундышев		Листов	

Формат А2
СФ 712-03

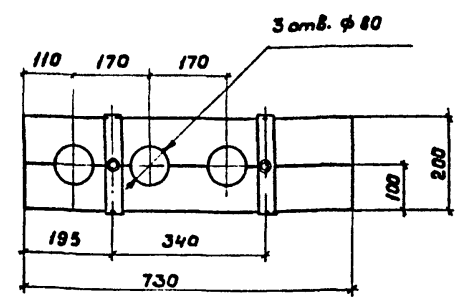
Альбом II

Типовой проект 407-3-386.86

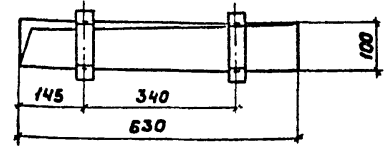
Инв. № подл. | Подпись и дата | Взам. инв. №



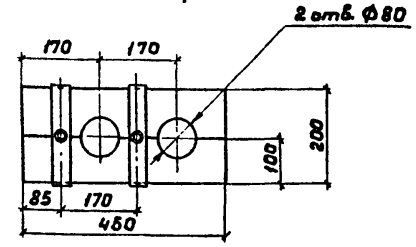
Исполнение I для шкафов КРУ, кроме оговоренных
Вид А повернуто



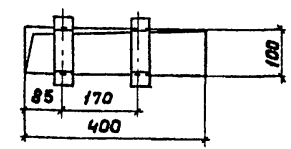
Вид Б повернуто



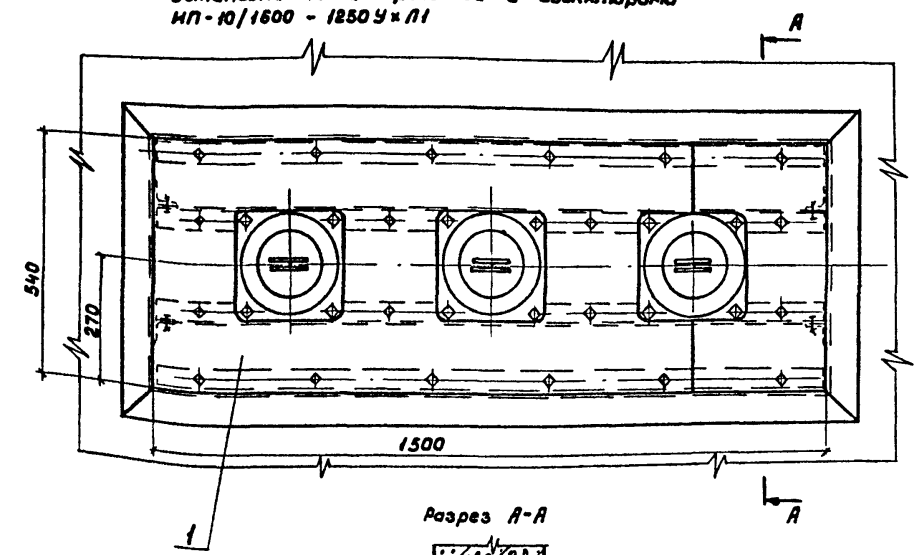
Исполнение II для шкафов КРУ №№ 13, 29, 43
Вид А повернуто



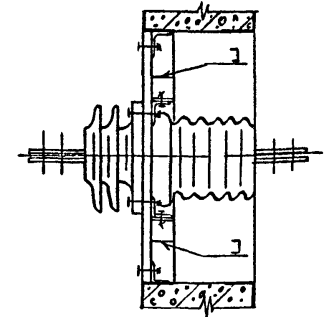
Вид Б повернуто



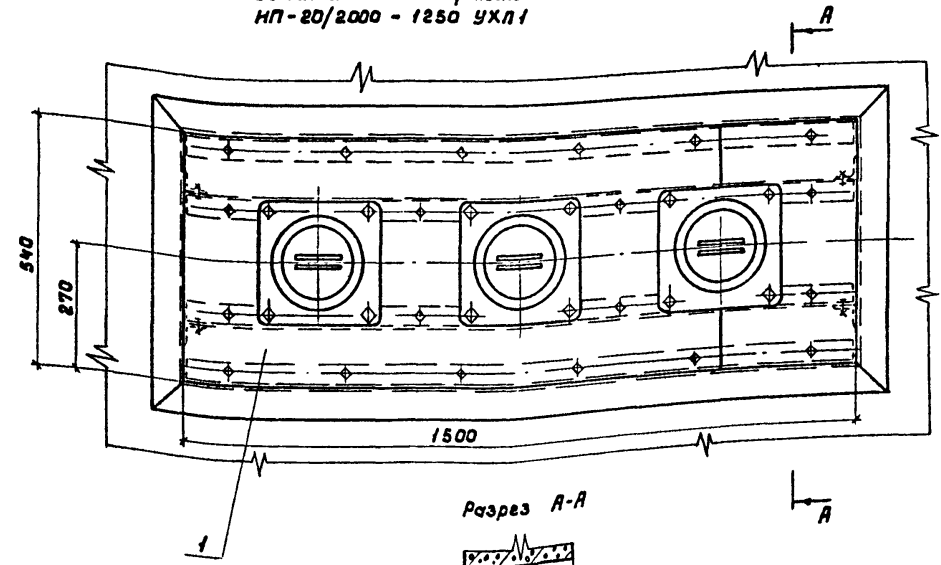
Установка доски проходной с изоляторами
ИП-10/1600 - 1250 УХЛ1



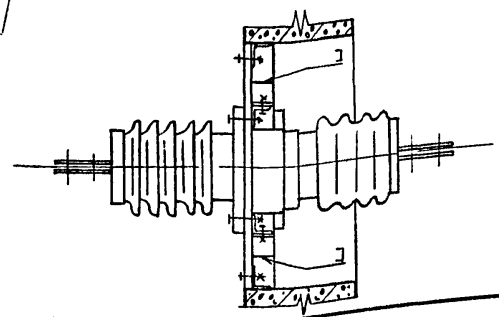
Разрез А-А



Установка доски проходной с изоляторами
ИП-20/2000 - 1250 УХЛ1



Разрез А-А



Спецификация изделий и комплектных узлов

Поз.	Обозначение	Наименование	Кол.	Масса в д. кг.	Примечание
		Конструкция для прохода кабелей 10кВ			
1	ЭПН 01 00 00	Исполнение I	1	4,9	
2	ЭПН 02 00 00	Исполнение II	1	3,84	
1	ЭПН 08 00 00	Комплектный узел доски проходной с изоляторами ИП-10/1600 - 1250 УХЛ1	1	89,6	
1	ЭПН 10 00 00	Комплектный узел доски проходной с изоляторами ИП-20/2000 - 1250 УХЛ1	1	149,0	

Теплоизоляционный материал для заполнения проемов определяется в строительной части проекта.

Привязки		
Инд. №		

ТП 407-3-386.86		ЭП2	
Трансформаторная подстанция 110/10кВ 110-4-2x40-10-2 (А-20)			
ЗРУ 10-2 (А-20)		Стадия	Лист
		Р	5
Проходы кабелей 10кВ через перекрытия из шкафов КРУ. Установка досок проходных.		г.п.и ЭЛЕКТРОПРОЕКТ К.И.И.ШЕВ	

Формат А2
СФ 112-03

Листом II

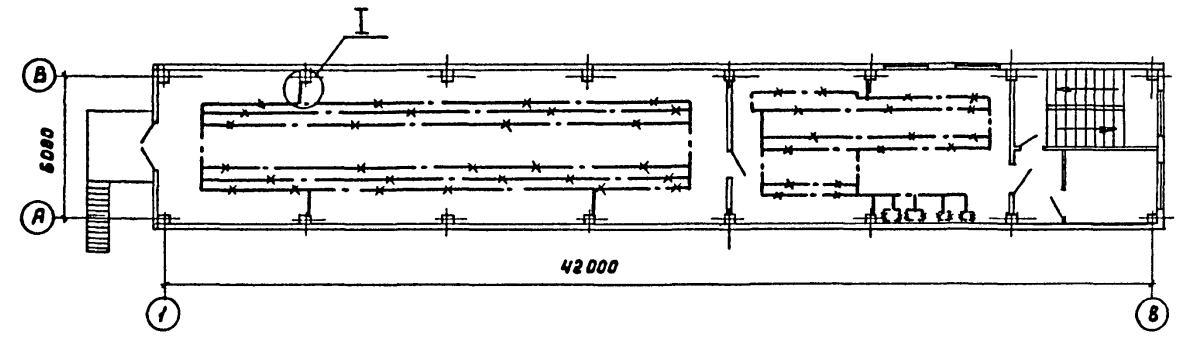
Тилобой проект 407-3-386.86

Инд. № подл. Подпись и дата
Взам. инв. №

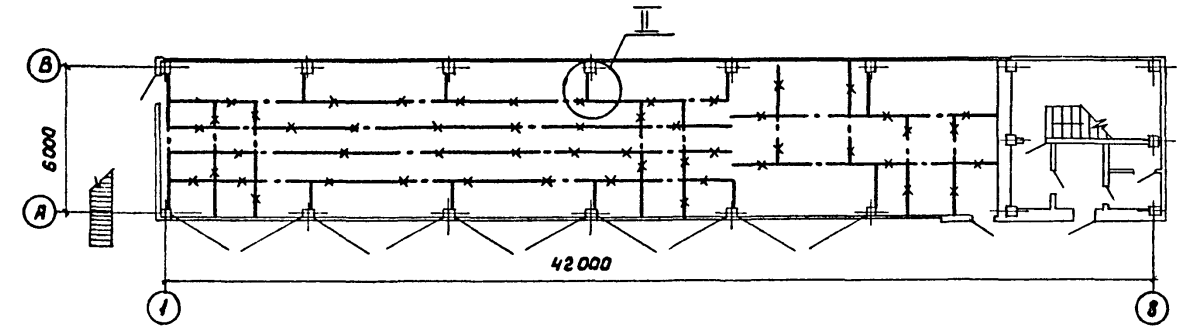
Спецификация материалов для заземления

Поз.	Обозначение	Наименование	Кол.	Масса вв.кг.	Примечание
1		Полоса 4x30 ГОСТ 103-76 Ст. 3 КП-I ГОСТ 535-79	85	0,94	М
2		Дюбель ДГП-45x40	100		

План на отм. 3,300

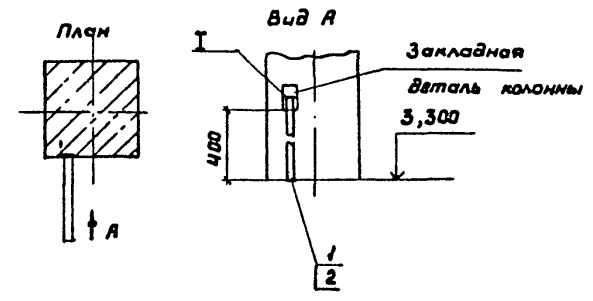


План на отм. 2,450

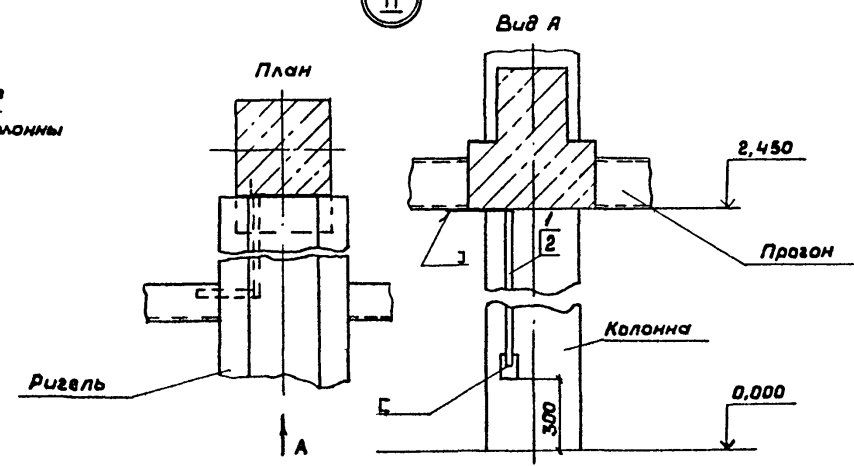


1. Один из опорных швеллеров каждого шкафа КРУ присоединить сваркой не менее, чем в 2х местах к установочному швеллеру, который используется в качестве заземляющего проводника. Все опорные швеллеры крайних шкафов КРУ присоединить сваркой к установочным швеллерам.
2. Заземление панелей в щитовом помещении осуществить приваркой их к установочным швеллерам.
3. Прочие электрооборудования присоединить к магистрали заземления полосовой сталью сваркой внахлестку.
4. Заземляющие проводники присоединить к закладным деталям колонн при помощи сварки.
5. Заземляющее устройство выполнить в соответствии с инструкцией по устройству сетей заземления СН 102-76.

И



II



Привязан		
ИНВ. №		

ТП 407-3-386.86		ЭП2	
Трансформаторная подстанция 110/10кВ 110-4-2x40-2 (А-20)			
ЗРУ 10-2 (А-20)	Станция	Лист	Листов
	Р	7	
Заземление		ГПИ ЭЛЕКТРОПРОЕКТ Куньинцев	

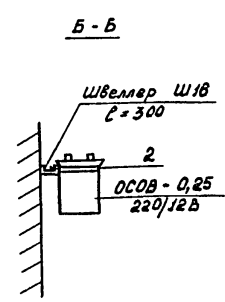
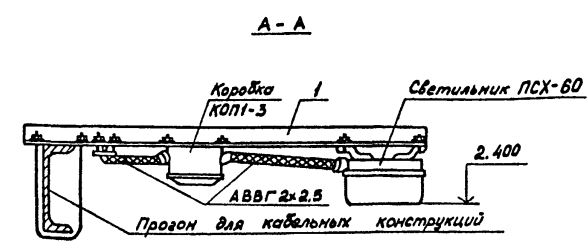
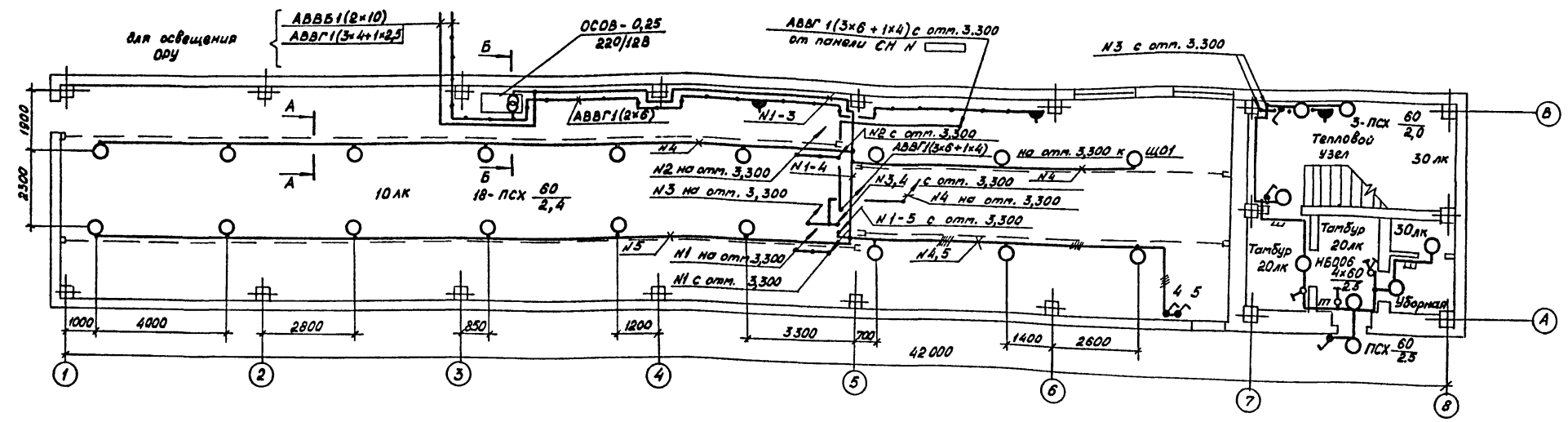
Листов III

Тиловой проект 407-3-386.86

Инв. № подл. Подпись и дата Взам. инв. №

Албом №

Типовой проект 407-3-386.86



Ведомость узлов установки электрооборудования

Поз.	Обозначение	Наименование	Кол.	Масса ед. к.	Примечание
1	ЭП2И 13 0000	Кронштейн Исп. II	18		
2	ЭП2И 14 0000	Хомут	1		

Привязка

ИМВ. №2

Данный чертеж рассматривать совместно с чертежом ЭП2 лист 3.

ТП 407-3-386.86		ЭП2	
Трансформаторная подстанция 110/10 кВ 110-4-2x40-10-2(А-20)			
ГПИ	Сорокашкин	Стдия	Лист
Нач.пр.	Теткин	Р	9
Нач.отв.	Согонов	Листов	
Гл.спец.	Кузнецов	ЭЛЕКТРОПРОЕКТ	
Вед.инж.	Головкина	КНИБЫШЕВ	
Инж.	Кривошеина		
Электросвечение		ГПИ	
План на отп. 0.000		ЭЛЕКТРОПРОЕКТ	

Госстрой СССР
ЦЕНТРАЛЬНЫЙ ИНСТИТУТ ТИПОВОГО ПРОЕКТИРОВАНИЯ
Свердловский филиал
620062, г.Свердловск-62, ул.Чебышева,4
Заказ № 511 Инв.№ СР 712-03 тираж 650
Сдано в печать 25.12. 1986г цена 0-99