

ТИПОВОЙ ПРОЕКТ

407-3-386.86

ТРАНСФОРМАТОРНЫЕ ПОДСТАНЦИИ 110/10 кВ
БЕЗ ВЫКЛЮЧАТЕЛЕЙ НА СТОРОНЕ ВЫСШЕГО НАПРЯЖЕНИЯ
С ТРАНСФОРМАТОРАМИ МОЩНОСТЬЮ ОТ 25 ДО 40 МВ·А
ДЛЯ ПРОМЫШЛЕННЫХ ПРЕДПРИЯТИЙ

ПОДСТАНЦИЯ 110-4-2х40-10-2(А-20)

АЛЬБОМ V

ЗАКРЫТОЕ РАСПРЕДУСТРОЙСТВО 10 кВ
ЧЕРТЕЖИ ИЗДЕЛИЙ МАСТЕРСКИХ ЭЛЕКТРОМОНТАЖНЫХ ЗАГОТОВОК (МЭЗ)

сф 712-05

ТИПОВОЙ ПРОЕКТ

407-3-386.86

ТРАНСФОРМАТОРНЫЕ ПОДСТАНЦИИ 110/10 кВ
БЕЗ ВЫКЛЮЧАТЕЛЕЙ НА СТОРОНЕ ВЫСШЕГО НАПРЯЖЕНИЯ
С ТРАНСФОРМАТОРАМИ МОЩНОСТЬЮ ОТ 25 ДО 40 МВА
ДЛЯ ПРОМЫШЛЕННЫХ ПРЕДПРИЯТИЙ

ПОДСТАНЦИЯ 110-4-2x40-10-2(А-20)

АЛЬБОМ V

ЗАКРЫТОЕ РАСПРЕДУСТРОЙСТВО 10 кВ
ЧЕРТЕЖИ ИЗДЕЛИЙ МАСТЕРСКИХ ЭЛЕКТРОМОНТАЖНЫХ ЗАГОТОВОК (МЭЗ)

сф 712-05

РАЗРАБОТАН
КУЙБЫШЕВСКИМ ОТДЕЛЕНИЕМ
ГИИ ЭЛЕКТРОПРОЕКТ
УПРАВЛЯЮЩИЙ ОТДЕЛЕНИЕМ
ГЛАВНЫЙ ИНЖЕНЕР ПРОЕКТА

Мальцев
Сорочайкин

П.В.МАЛЬЦЕВ
Н.Г.СОРОЧАЙКИН

УТВЕРЖДЕН И ВВЕДЕН В ДЕЙСТВИЕ
МИНМОНТАЖСПЕЦСТРОЕМ СССР
ПРОТОКОЛ ОТ 21 ДЕКАБРЯ 1984г

Альбом V

Типовой проект 407-3-386.86

Ил. № 1-13
Подпись и дата. Взам. инв. № 13

Опись альбома

Обозначение	Наименование	Стр. альбома
ЭПДВН1	Ведомость изделий МЭЗ ЗРУ 10-2 (А-20)	4
ЭПДВМ1	Ведомость изделий и материалов для изготовления изделий МЭЗ ЗРУ 10-2 (А-20)	5
ЭПДВН2	Ведомость изделий МЭЗ ЗРУ 10-2 (Б-20)	6
ЭПДВМ2	Ведомость изделий и материалов для изготовления изделий МЭЗ ЗРУ 10-2 (Б-20)	7
ЭПЕН 01 00 00	Конструкции для прохода силовых кабелей 10 кВ Исполнения I, II	8
ЭПЕН 01 00 01	Стержень	9
ЭПЕН 01 00 02	Скоба верхняя	9
ЭПЕН 01 00 03	Скоба нижняя	10
ЭПЕН 01 00 04	Доска	10
ЭПЕН 01 00 05	Доска	11
ЭПЕН 02 00 00	Конструкция для прохода силовых кабелей 10 кВ. Исполнение II	12
ЭПЕН 02 00 01	Доска	13
ЭПЕН 02 00 02	Доска	13

Обозначение	Наименование	Стр. альбома
ЭПЕН 03 00 00	Конструкция для прохода силовых кабелей 10 кВ. Исполнение IV	14
ЭПЕН 03 00 01	Доска	15
ЭПЕН 03 00 02	Доска	15
ЭПЕН 04 00 00	Конструкция для прохода сило- вых кабелей до 1 кВ	16
ЭПЕН 04 00 01	Доска	17
ЭПЕН 05 00 00	Конструкция для прохода контрольных кабелей. Исполнения I, II	18
ЭПЕН 05 00 01	Доска	19
ЭПЕН 05 00 02	Доска	19
ЭПЕН 06 00 00	Конструкция для прохода контро- льных кабелей. Исполнение III	20
ЭПЕН 07 00 00	Конструкции для прохода контро- льных кабелей. Исполнения IV, V	21
ЭПЕН 07 00 01	Доска	22
ЭПЕН 07 00 02	Доска	22
ЭПЕН 08 00 00	Конструкция для прохода контро- льных кабелей. Исполнение V	23
ЭПЕН 08 00 01	Доска	24
ЭПЕН 08 00 02	Доска	24

Альбом V

Типовой проект 407-3-386.86

Обозначение	Наименование	Стр. альбома
ЭП2Н090000	Комплектный узел доски проходной с изоляторами	
	НП-10/1600-1250 УХЛ1, КУ1	25
ЭП2Н090100	Доска проходная для КУ1	26
ЭП2Н090101	Уголок	27
ЭП2Н090102	Уголок	27
ЭП2Н090103	Корытцы	28
ЭП2Н090104	Доска	28
ЭП2Н090105	Доска	29
ЭП2Н100000	Комплектный узел доски проходной с изоляторами	
	НП-20/2000-1250 УХЛ1, КУ2	30
ЭП2Н100100	Доска проходная для КУ2	31

Обозначение	Наименование	Стр. альбома
ЭП2Н100101	Уголок	32
ЭП2Н100102	Уголок	32
ЭП2Н100103	Доска	33
ЭП2Н100104	Доска	33
ЭП2Н110000	Комплектный узел доски проходной с изоляторами	
	НП-20/3150-1250 УХЛ1, КУ3	34
ЭП2Н120000	Конструкция для крепления кабельных стоек	35
ЭП2Н130000	Кронштейн. Исполнения I... IV	36
ЭП2Н130100	Обхват	37
ЭП2Н140000	Хомут	37

№ п/п	лист	подпись	дата

Альбом I

Тиловой проект 407-3-386.86

Обозначение	Наименование	Кол.	Примечание
ЭП24 01 00 00	Конструкция для прохода силовых кабелей 10кВ. Исполнение I	37	
ЭП24 02 00 00	Конструкция для прохода силовых кабелей 10кВ Исполнение II	3	
ЭП24 04 00 00	Конструкция для прохода силовых кабелей до 1кВ	5	
ЭП24 05 00 00	Конструкция для прохода контрольных кабелей Исполнение I	2	
ЭП24 05 00 00-01	Конструкция для прохода контрольных кабелей Исполнение II	21	
ЭП24 06 00 00	Конструкция для прохода контрольных кабелей Исполнение III	3	
ЭП24 07 00 00	Конструкция для прохода контрольных кабелей Исполнение IV	46	

Обозначение	Наименование	Кол.	Примечание
ЭП24 08 00 00	Конструкция для прохода контрольных кабелей Исполнение V	3	
ЭП24 07 00 00-01	Конструкция для прохода контрольных кабелей Исполнение VI	4	
ЭП24 09 00 00	Комплектный узел доски проходной с изоляторами НП-10/1600-1250 УХЛ1, КУ1	4	
ЭП24 10 00 00	Комплектный узел доски проходной с изоляторами НП-20/2000-1250 УХЛ1, КУ2	4	
ЭП24 12 00 00	Конструкция для крепления кабельных стоек		<input type="checkbox"/>
ЭП24 13 00 00-01	Кронштейн. Исполнение II	6	
ЭП24 13 00 00-02	Кронштейн. Исполнение III	11	
ЭП24 13 00 00-03	Кронштейн. Исполнение IV	18	
ЭП24 14 00 00	Хомут	1	

Изм. №, дата, подпись и дата

Привязан			
Изм. №			

ТП 407-3-386.86		ЭП2 ДВН1	
Ведомость изделий МЭЭ		Страниц	Листов
ЭР410-2 (А-20)		Р	1
ГНП Саркочин И.контр. Гелкин Нач. отд. Халадков Рук.вр. Карен Ст. инж. Глевер		ГПИ ЭЛЕКТРОПРОЕКТ КУИЫШЕВ	

сф 7/2-05 формат А3

Льбовый

Тилобой проект 407-3-386.86

Изм. № 2
Листов 1
Листов 1

Наименование и техническая характеристика изделия, материала	Тип, марка	Ед. измер.	Потребн. по проекту
<u>Оборудование</u>			
Изолятор проходной	ИП-10/1600- КЭСО УХЛ1	шт	12
Изолятор проходной	ИП-20/2000- КЭСО УХЛ1	шт	12
<u>Изделия заводов ГЭМ Микмерга</u>			
Швеллер	Ш16	шт	34
Полоса	П1Р-02	шт	4
Уголок	У1Р-03	шт	34
Уголок	У16	шт	18
<u>Материалы</u>			
Уголок 6.50x50x5 ГОСТ 8509-72 Ст.3Пс-1 ГОСТ 535-79		т	0.093
Уголок 6-ГОСТ 8510-72 Ст.3Пс-1 ГОСТ 535-79			
90x56x5.5		т	0.008
140x30x8		т	0.036

Наименование и техническая характеристика изделия, материала	Тип, марка	Ед. измер.	Потребн. по проекту
Крыш В12 ГОСТ 2590-71 Ст.3 КП-1 ГОСТ 535-79		т	0.083
Полоса 6-ГОСТ 103-76 Ст.3 КП-1 ГОСТ 535-79			
4x30		т	0.003
4x40		т	0.101
Лента 6-3x30 ГОСТ 6009-74 Ст.3КП		т	0.001

Привлечен			
Изм. № 2			

ТТ407-3-386.86			ЭП2ДВМ1			
ГМП	Сорокин	С.А.	Ведомость изделий и материалов для изготовления изделий МЭЗ ЗРУ10-2 (А-20)	Студия	Лист	Листов
Н.Коптев	Темкин	И.В.		Р		1
Н.Коптев	Холодков	С.В.		ГПИ ЭЛЕКТРОПРОЕКТ		
Рин.вр.	Косман	И.В.		К.У.И.В.Ш.В.В.		
Ст.инж.	Григор	С.В.				

сф 712-05 Формат А3

Ярдам I

Тиловий проект 407-3-386.86

Изм. №, дата, Подпись и штамп, Выполнил

Обозначение	Наименование	Кол.	Примечание
ЭП2Н010000	Конструкция для прохода сило-вых кабелей 10кВ. Исполнение I	39	
ЭП2Н010000-01	Конструкция для прохода сило-вых кабелей 10кВ. Исполнение III	6	
ЭП2Н030000	Конструкция для прохода сило-вых кабелей 10кВ. Исполнение IV	3	
ЭП2Н040000	Конструкция для прохода сило-вых кабелей до 1кВ	5	
ЭП2Н050000	Конструкция для прохода контрольных кабелей Исполнение I	2	
ЭП2Н050000-01	Конструкция для прохода контрольных кабелей Исполнение II	20	
ЭП2Н070000	Конструкция для прохода контрольных кабелей Исполнение IV	52	

Обозначение	Наименование	Кол.	Примечание
ЭП2Н080000	Конструкция для прохода контрольных кабелей Исполнение V	7	
ЭП2Н070000-01	Конструкция для прохода контрольных кабелей Исполнение VI	4	
ЭП2Н110000	Комплектный узел дошки проходной с изоляторами Н17-20/3150-1250 УХЛ1, КУ3	4	
ЭП2Н120000	Конструкция для крепления кабельных стоек		
ЭП2Н130000	Кронштейн. Исполнение I	28	
ЭП2Н130000-01	Кронштейн. Исполнение II	6	
ЭП2Н130000-03	Кронштейн. Исполнение IV	30	
ЭП2Н140000	Хомут	1	

Привязан			
Изм. №			

ГНП Саровский		С.И.К.	ТТ 407-3-386.86		ЭП2 ДВН2	
И.контр.	Темкин	И.И.К.	Ведомость изделий МЭЗ		Стандарт	Лист
Начальн.	Холодков	В.И.К.	ЗРУ 10-2 (6-20)		Р	1
Рис.вр.	Корова	И.И.К.			ГПИ ЭЛЕКТРОПРОЕКТ КИЯВЫШЕВА	
Ст.инж.	Глебов	И.И.К.				

Льготы

Типовой проект 407-3-386.86

Мас. № 100/100, Подпись и дата, Вкладчик №2

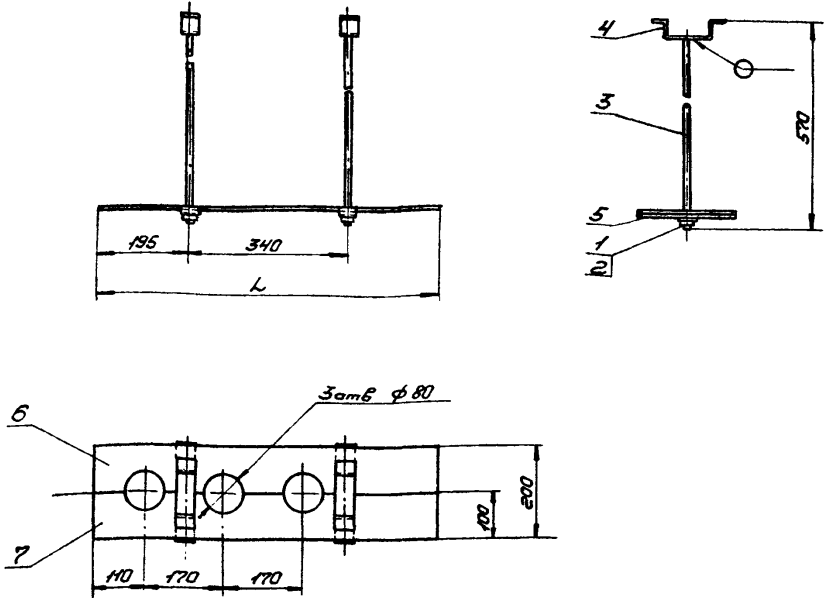
Наименование и техническая характеристика изделия, материала	Тип, марка	Ед. измер	Потребн. по проекту
<u>Оборудование</u>			
Изолятор проходной	ИП-20/3150-1250 УХЛ1	шт	12
<u>Изделия заводов ГЭМ Минэнерго</u>			
Швеллер	Ш16	шт	12
Полоса	ППр-02	шт	5
Уголок	УПр-03	шт	40
Уголок	У16	шт	30
<u>Материалы</u>			
Уголок Б-50x50x5 ГОСТ 8509-72 Ст.3 РС-1 ГОСТ 535-79		т	0.033
Уголок Б-ГОСТ 8510-72 Ст.3 РС-1 ГОСТ 535-79			
90 x 56 x 5,5		т	0.008
140 x 90 x 8		т	0.043

Наименование и техническая характеристика изделия, материала	Тип, марка	Ед. измер	Потребн. по проекту
Круг В12 ГОСТ 2590-71 Ст.3 КП-1 ГОСТ 535-79		т	0.092
Полоса Б-ГОСТ 103-76 Ст.3 КП-1 ГОСТ 535-79			
4x30		т	0.009
4x40		т	0.081
Лента Б-3x30 ГОСТ 6009-74 Ст.3 КП		т	0.001

Привязки			
ИИБ. №2			

ТП 407-3-386.86			ЭП2 ДВМ2		
ГМП	Сорокин	Ф.Ф.	Ведомость изделий и материалов для изготовления изделий МЭЭ ЗРУ10-2 (Б-20)	Стальной лист	Листов
И.контр.	Темкин	И.И.		Р	Т
Нач. отд.	Холодков	В.В.		ГПИ ЭЛЕКТРОПРОЕКТ К.И.И.И.И.И.И.	
Рук.вр.	Корова	И.И.			
Ст. инж.	Глебов	С.С.			

сф 712-05 формат А5



Обозначение	Размеры	Масса	Примечание
	L		
ЭП2Н010000	750	4,90	Исполн I
-01	640	4,54	Исполн III

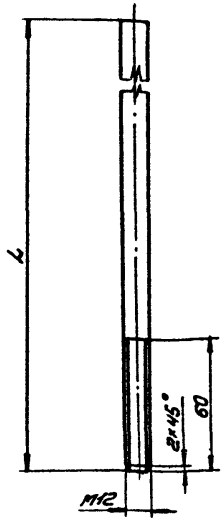
Свертку производить электродом Э42 ГОСТ 9467-75.
Сварные швы выполнить по ГОСТ 5264-80 - ТЗ ДБ.

Код	Лист	Лос.	Обозначение	Наименование	Кол.	Примечание
		1		Гайка М12 ГОСТ 5915-70**	2	
		2		Шайба 12 ГОСТ 11374-78	2	
			Переменные данные для исполнений			
			ЭП2Н 01 00 00			
АЧ		3	ЭП2Н 01 00 01	Стержень	2	0,47кг
АЧ		4	ЭП2Н 01 00 02	Скоба верхняя	2	0,29кг
АЧ		5	ЭП2Н 01 00 03-01	Скоба нижняя	2	0,29кг
АЧ		6	ЭП2Н 01 00 04	Доска	1	1,38кг
АЧ		7	ЭП2Н 01 00 05	Доска	1	1,38кг
			ЭП2Н 01 00 00 - 01			
		6	ЭП2Н 01 00 04 - 01	Доска	1	1,2кг
		7	ЭП2Н 01 00 05 - 01	Доска	1	1,2кг

Привязки			

		ТТ407.3-386.86		ЭП2Н 01 00 00	
Конструкции для прокладки силовых кабелей 10кВ.				Стандия	Масса
Исполнения I, III.				Р	Масштаб
				см. табл.	1:10
Лист		Листов: 1			
ГПИ ЭЛЕКТРОПРОЕКТ					
Куйбышев					

Имя, № листа, Подпись и дата



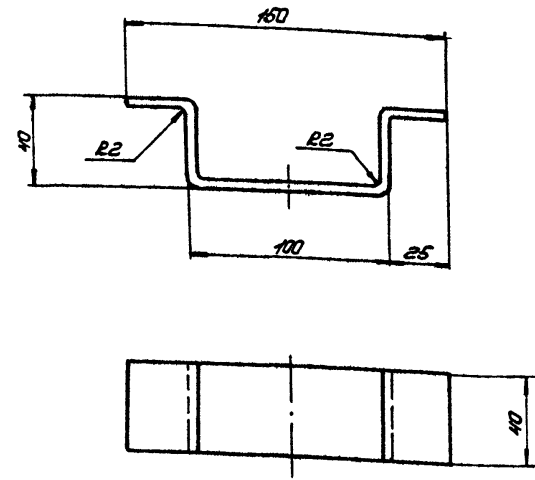
Обозначение	Размеры, мм		Масса, кг
	L		
ЭЛ24010001	530		0,47
-01	570		0,50
-02	600		0,53

Привязан			
Инв. №			

Инв. № табл.	Листы в объеме	Всего листов	№
ГНП	Сорокин	0,2	
Н.контр.	Темкин	0,2	
Нач.пр.	Холодков	0,2	
Рис.вр.	Каран	0,2	
Ст.инж.	Глезер	0,2	

ТТ 407-3-386.86		ЭЛ24010001	
Стержень		Станд.	Масштаб
		Р	1:2
		Лист	Листов 1
		ГПИ	
		ЭЛЕКТРОПРОЕКТ	
		К.И.БЫШЕВ	
Крыс		Б50 ГОСТ 2590-74*	
		Ст.3 КП ГОСТ 380-74*	

Формат А4

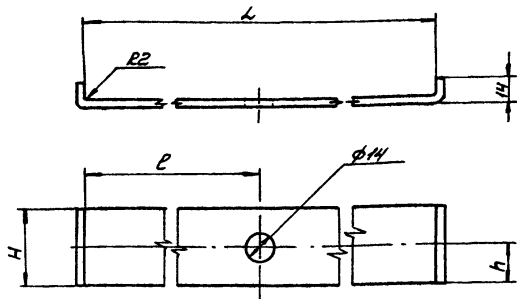


Привязан			
Инв. №			

ТТ 407-3-386.86		ЭЛ24010002	
Скабы Верхняя		Станд.	Масштаб
		Р	1:2
		Лист	Листов 1
		ГПИ	
		ЭЛЕКТРОПРОЕКТ	
		К.И.БЫШЕВ	
Лопаса		Б-2 4x40 ГОСТ 103-76	
		09 Г2 ГОСТ 533-79	

Формат А4

ср 712-05



Обозначение	Размеры, мм				Масса, кг	Материал
	L	l	H	h		
ЭЛЭН010003	260	130	40	20	0,38	Лопосы Б-24х40 ГОСТ 103-76 0912 ГОСТ 335-78
-01	200	100	40	20	0,29	
-02	260	130	30	15	0,28	
-03	200	100	30	15	0,22	Лопосы Б-24х30 ГОСТ 103-76 0912 ГОСТ 335-78

Привязки

Изм. №

ТИП 407-3 - 386.86 ЭЛЭН 010003

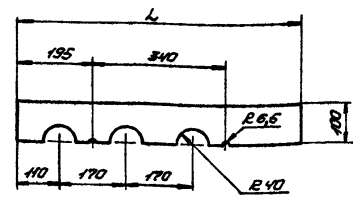
Скобы нужная

Стандия	Масса	Масштаб
Р	см. табл.	1:2
Лист	Листов 1	

См. табл.

ЭЛЕКТРОПРОЕКТ
Кичиновцев

Изм. №	Исполн.	Провер.	Датум
	Сарочайкин	См. табл.	
	Темкин	См. табл.	
	Холодков	См. табл.	
	Каран	См. табл.	
	Левин	См. табл.	



Обозначение	Размеры, мм		Примечание
	L	кг	
ЭЛЭН 010004	750	4,38	
-01	640	1,20	

Привязки

Изм. №

ТИП 407-3 - 386.86 ЭЛЭН 010004

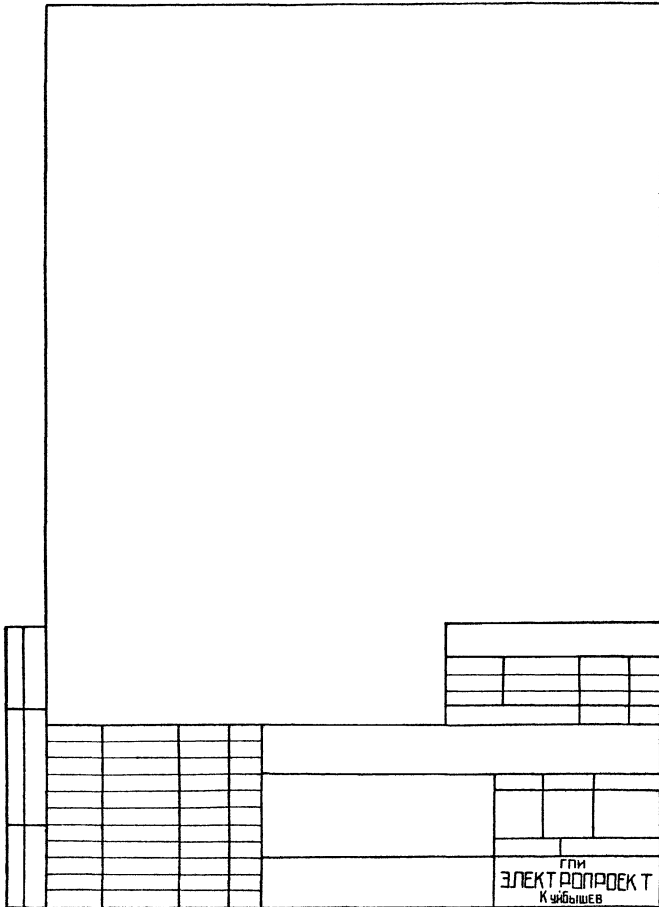
Доска

Стандия	Масса	Масштаб
Р	см. табл.	1:10
Лист	Листов 1	

Доска асбестоцементная
толщиной 10
ГОСТ 4248-78

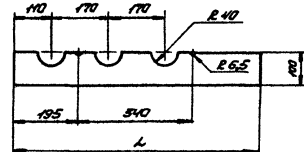
ЭЛЕКТРОПРОЕКТ
Кичиновцев

Изм. №	Исполн.	Провер.	Датум
	Сарочайкин	См. табл.	
	Темкин	См. табл.	
	Холодков	См. табл.	
	Каран	См. табл.	
	Левин	См. табл.	



ГПИ
ЭЛЕКТРОПРОЕКТ
К. ШИШИН

Туполобый проект 407-3-386.86 Андом V



Обозначение	Размеры	Масса кг	Приме- чание
	L		
ЭЛЕКТ 010005	730	1,58	
-01	640	1,20	

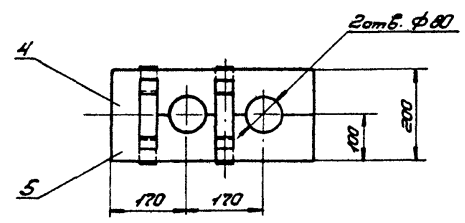
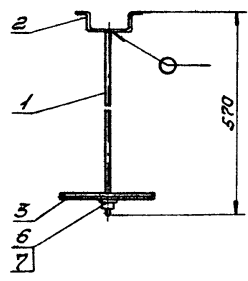
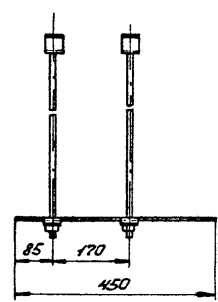
Взам. инв. №		Привязки	
Инв. №		Инв. №	
ТТ407-3-386.86		ЭЛЕКТ 010005	
Доска		Стандарт	Масса
		Р	кг
			1:10
Доска обесточенная		Лист	Листов
толщиной 10		ГПИ	
ГОСТ 4248-78		ЭЛЕКТРОПРОЕКТ	
		К. ШИШИН	

ГПИ Саратовский
Инж. центр Теткин
Инж. центр Холоднов
Вик. гр. Корочин
Ст. инж. Гнездор

© 2007
ИП
ИП
ИП
ИП

ср 712-05 Формат А4

Типовой проект 407-3-386.86
Альбом V



Сборку производить электродами Э42 ГОСТ 9467-75.
сварные швы выполнять по ГОСТ 5264-80-ТЗ АБ.

Формат Зона	Поз.	Обозначение	Наименование	Кол.	Примечание
			<u>Детали</u>		
А4	1	ЭП2Н010001	Стержень	2	0,47кг
А4	2	ЭП2Н010002	Скоба верхняя	2	0,29кг
А4	3	ЭП2Н010003-01	Скоба нижняя	2	0,29кг
А4	4	ЭП2Н020001	Доска	1	0,85кг
А4	5	ЭП2Н020002	Доска	1	0,85кг
			<u>Стандартные изделия</u>		
	6		Гайка М12 ГОСТ 5915-70*	2	
	7		Шайба 12 ГОСТ 11371-78	2	

Привязки			
Изм. №			

Изм. № лист
Подпись и дата
Взам. инв. №2

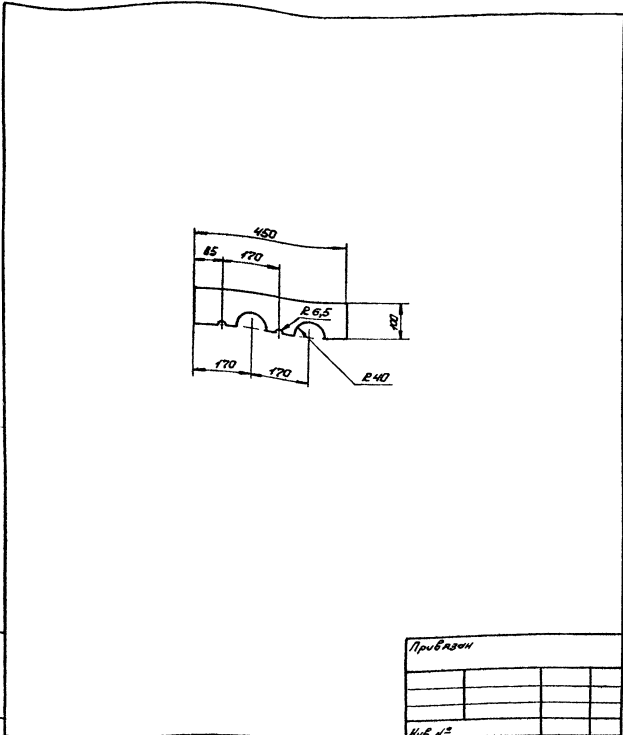
		ТТ407-3-386.86		ЭП2Н020000	
		Конструкция для прокладки силовых кабелей 10кВ. Исполнение II.		Стандарт	Масса
				Р	3,84
				Лист 1 из 1	
				ГПИ ЭЛЕКТРОПРОЕКТ КЧМБШВС	

ср 712-05 Формат А3

Листом V

Титулов проект 407-3-386.86

№№ в. №№ лист. Листов в сборе. Взам. лист №



Привязка		
№№ в. №		

ТТ407-3 - 386.86 ЗП24.02.0001

ГЛП	Сорокин	В.И.
И.контр.	Темкин	В.В.
Нач.отд.	Холодков	В.И.
Взам.вр.	Курин	В.И.
Ст.инж.	Глезов	В.И.

Доска	Стандарт	Масса	Масштаб
	Р	0,85	1:10
Лист		Листов 1	
ЭЛЕКТРОПРОЕКТ КНИДИШЕВ			

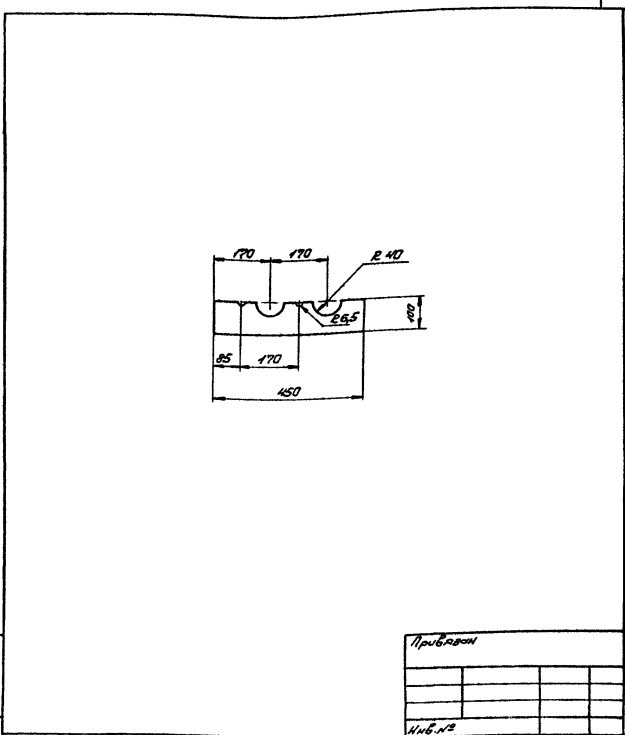
Доска асбестоцементная
толщиной 10
ГОСТ 4248-78

Формат А4

Листом V

Титулов проект 407-3-

№№ в. №№ лист. Листов в сборе. Взам. лист №



Привязка		
№№ в. №		

ТТ407-3 - 386.86 ЗП24.02.0002

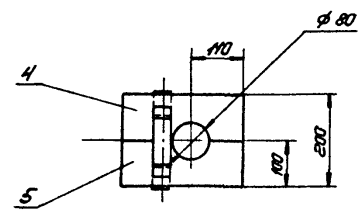
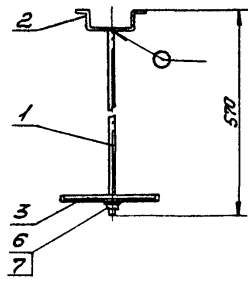
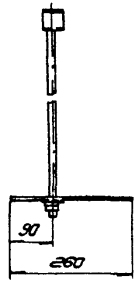
ГЛП	Сорокин	В.И.
И.контр.	Темкин	В.В.
Нач.отд.	Холодков	В.И.
Взам.вр.	Курин	В.И.
Ст.инж.	Глезов	В.И.

Доска	Стандарт	Масса	Масштаб
	Р	0,85	
Лист		Листов 1	
ЭЛЕКТРОПРОЕКТ КНИДИШЕВ			

Доска асбестоцементная
толщиной 10
ГОСТ 4248-78

Формат А4

Туполобов проект 407-3-386.86 Альбом V



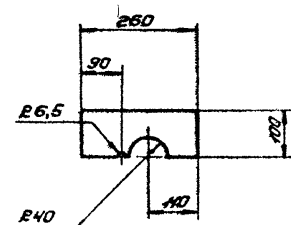
Код	Кол. Знач	Лист	Обозначение	Наименование	Кол.	Примечание
<u>Детали</u>						
А4	1		ЭП2Н010001	Стержень	1	0,47кг
А4	2		ЭП2Н010002	Скоба верхняя	1	0,29кг
А4	3		ЭП2Н010003-01	Скоба нижняя	1	0,29кг
А4	4		ЭП2Н030001	Доска	1	0,49кг
А4	5		ЭП2Н030002	Доска	1	0,49кг
<u>Стандартные изделия</u>						
	6			Гайка М12 ГОСТ 5915-70*	1	
	7			Шайба 12 ГОСТ 11371-78	1	

Сварку производить электродами ЭИ2 ГОСТ 9467-75.
Сварные швы выполнять по ГОСТ 5264-80-ТЗ д.б.

Привязки			
ИИС. №			

ИИС. № лист. Подпись и дата. Дата изд. №

ТП 407-3-386.86			ЭП2Н030000		
Конструкция для прохода силовых кабелей 10кВ. Исполнение IV.			Стенда	Масштаб	Масштаб
			Р	205	1:10
ГИП Сарогайкин Н.контр. Темкин Норм.отд. Халадков Рук.вр. Карон Ст.инж. Глезер			Лист 1 из 1		
			ГПИ ЭЛЕКТРОПРОЕКТ КИЙБИШЕВ		



Прибавки			
Инв. №			

ТП407-3-386.86 ЭП24 03 0001

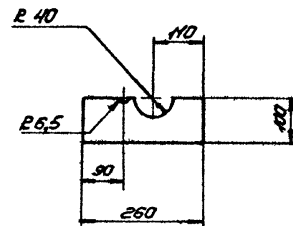
Доска

Стандия	Масса	Масштаб
Р	0,49	1:10
Лист	Листов 1	

Доска асбестоцементная
толщиной 10
ГОСТ 4248-78

ГПИ
ЭЛЕКТРОПРОЕКТ
Кудышев

Формат А4



Прибавки			
Инв. №			

ТП407-3-386.86 ЭП24 03 0002

Доска

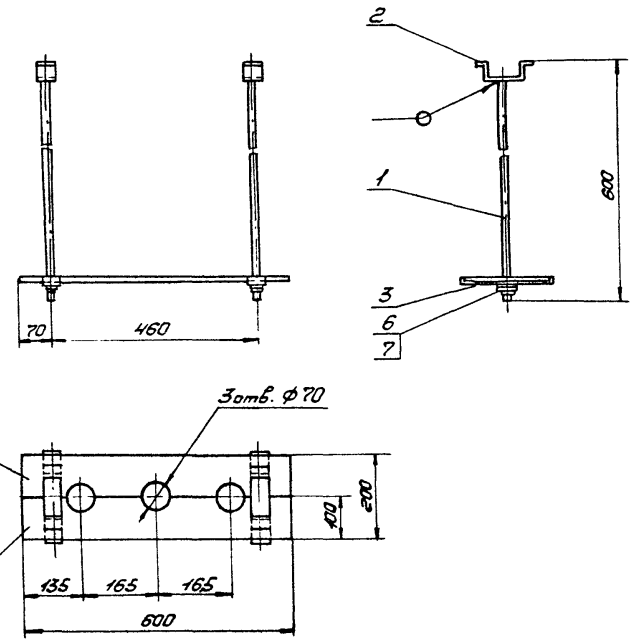
Стандия	Масса	Масштаб
Р	0,49	1:10
Лист	Листов 1	

Доска асбестоцементная
толщиной 10
ГОСТ 4248-78

ГПИ
ЭЛЕКТРОПРОЕКТ
Кудышев

сф 712-05 формат А4

Альбом I
 Типовой проект 407-3-386.86



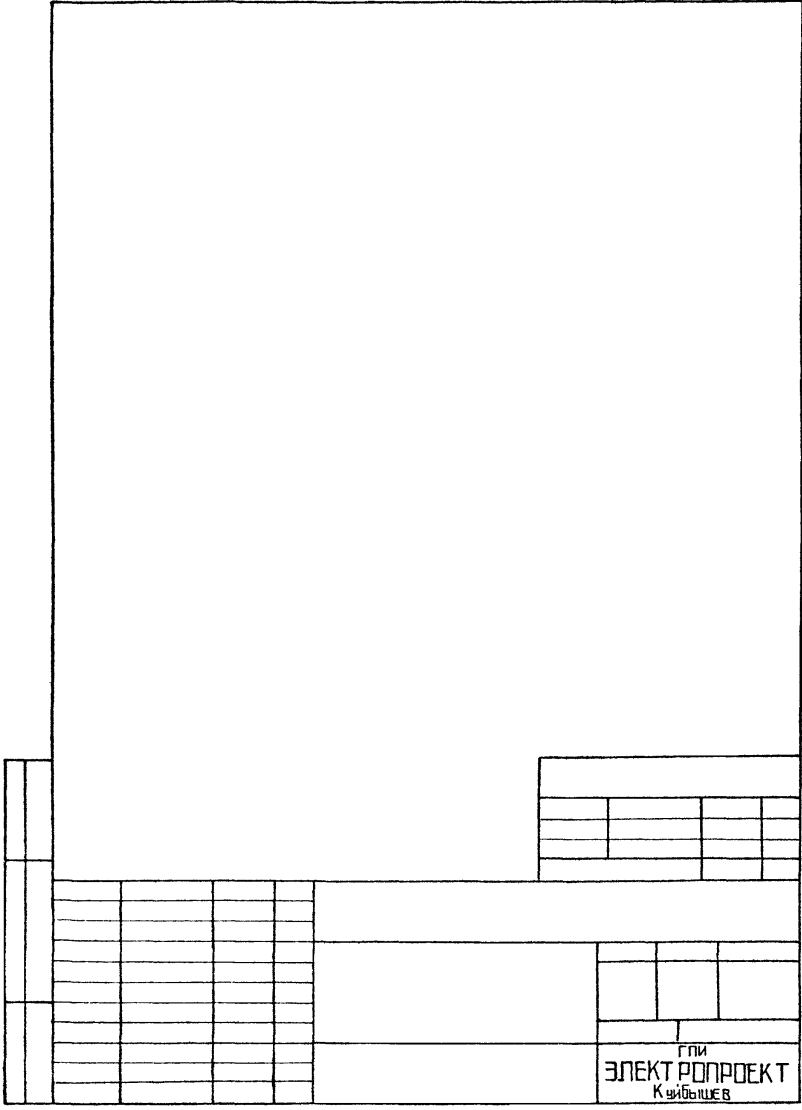
Формат	Зона	Лист	Обозначение	Наименование	Кол.	Примечание
				<u>Детали</u>		
А4		1	ЭП2Н 04 0001	Стержень	2	0,5кг
А4		2	ЭП2Н 04 00 02	Скоба верхняя	2	0,28кг
А4		3	ЭП2Н 04 0003	Скоба нижняя	2	0,28кг
А4		4	ЭП2Н 04 0001	Доска	1	1,08кг
		5	-01	Доска	1	1,08кг
				<u>Стандартные изделия</u>		
		6		Гайка М12 ГОСТ 5915-70	2	
		7		Шайба 12 ГОСТ 11371-78	2	

Сварку производить электродами Э42 ГОСТ 9467-75.
 Сварные швы выполнять по ГОСТ 5264-80-ТЗ-ДБ.

Привязки			
Ил.б. №			

Ил.б. № прог. Подпись и дата. Составитель. А.

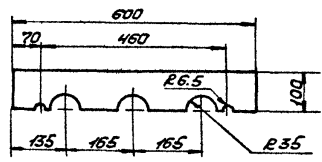
ТП 407-3-386.86			ЭП2Н 04 0000		
Конструкция для прохода силовых кабелей до 1кв.			Сталь	Масса	Масштаб
			Р	4,3	1:10
ГИП Сорочайкин Ф.Ф. И.контр. Темкин М.В. Нач. отд. Халайков В.В. Рук. ер. Каран М.В. Ст. инж. Глезер Т.В.			Лист		Листов 1
			ГПИ ЭЛЕКТРОПРОЕКТ КУЧУШЕВ		



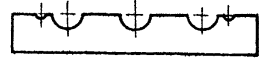
ГПИ
ЭЛЕКТРОПРОЕКТ
Кубицышев

Туповый проект 407-3-386.86
Альбом V

ЭП24 04 00 01



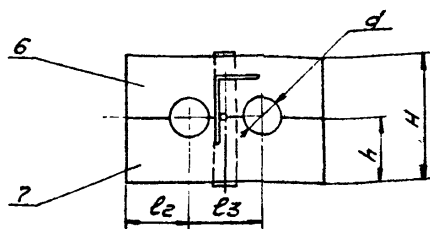
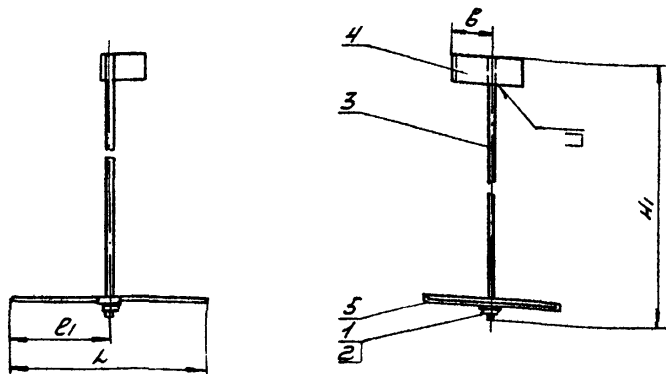
ЭП24 04 0001-01 - Зеркальное отражение
остальное - см. ЭП24 04 00 01



Изм. № п/п
Подпись и дата
Выполнил, №

									Прибавки
									Изм. №
						ТП 407-3-386.86			ЭП24 04 0001
						Доска	Стандия	Маска	Масштаб
							Р	1,08	1:10
						Доска асбестоцементная 600x100x10 ГОСТ 4248-78	Лист	Листов	
							ГПИ ЭЛЕКТРОПРОЕКТ Кубицышев		

сф 712-05 черт. А4



Обозначение	Размеры, мм								Масса, кг	Примечание	
	B	L	l ₁	l ₂	l ₃	H	h	H ₁			d
ЭПЭН 05 00 00	80	400	200	125	150	260	130	570	100	3,56	Исполн. I
-01	50	400	200	125	150	200	100	600	100	2,66	Исполн. II

Кол. экз.	Зона	Пов.	Обозначение	Наименование	Кол.	Примечание
		1		Гайка М12 ГОСТ 5915-70*	1	
		2		Шайба 12 ГОСТ 11371-78	1	
<u>Переменные данные для исполнений:</u>						
ЭПЭН 05 00 00						
АЧ		3	ЭПЭН 01 00 01-01	Стержень	1	0,5 кг
БЧ		4		Уголок 6-110x90x8 ГОСТ 8510-72* Ст.3 сп ГОСТ 535-79	1	0,7 кг
L=50						
АЧ		5	ЭПЭН 01 00 03	Скоба нижняя	1	0,38 кг
АЧ		6	ЭПЭН 05 00 01	Доска	1	0,98 кг
АЧ		7	ЭПЭН 05 00 02	Доска	1	0,98 кг
ЭПЭН 05 00 00-01						
АЧ		3	ЭПЭН 01 00 01-02	Стержень	1	0,53 кг

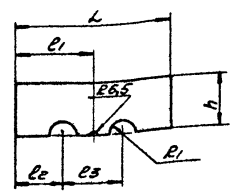
№ п/п, дата, подпись и штамп

Кол. экз.	Зона	Пов.	Обозначение	Наименование	Кол.	Примечание
		4		Уголок 6-90x56x5,5 ГОСТ 8510-72* Ст.3 сп ГОСТ 535-79	1	0,3 кг
L=50						
АЧ		5	ЭПЭН 01 00 03-01	Скоба нижняя	1	0,29 кг
АЧ		6	ЭПЭН 05 00 01-01	Доска	1	0,76 кг
АЧ		7	ЭПЭН 05 00 02-01	Доска	1	0,76 кг

Сварку производить электродами Э42 ГОСТ 9467-75. Сварные швы выдержать по ГОСТ 5264-80 - ТЗ д.б.

Прибавки			
И.И.И.И.			

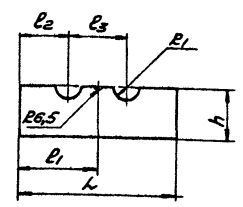
ТТ 407-3-3-386.86			ЭПЭН 05 00 00		
Конструкция для прохода контрольных кабелей			Сталь	Масса	Масштаб
			Р	см. табл.	1:10
Исполнение I, II.			Лист 1 из 1		
ГНП Сорочайкин Н.Контр. Темкин Нач. отд. Холодаев Ин.вр. Каран Ст.инж. Глезер			ГПИ ЭЛЕКТРОПРОЕКТ Куйбышев		



Обозначение	Размеры, мм						Масса, кг
	L	l ₁	l ₂	l ₃	h	R ₁	
ЭПН 05 00 01	400	200	125	150	130	35	0,98
-01	400	200	125	150	100	40	0,76

И.в.п. № 101			Л.П. № 101			И.в.п. № 101			Л.П. № 101		
ТП 407-3-386.86						ЭПН 05 00 01					
Доска						Сталь	Масса	Масштаб			
						P	ст.	1:10			
						Лист	Листов 1				
Доска асбестоцементная толщиной 10 ГОСТ 4248-78						ГПИ ЭЛЕКТРОПРОЕКТ КИЙВИШЕВ					

формат А4

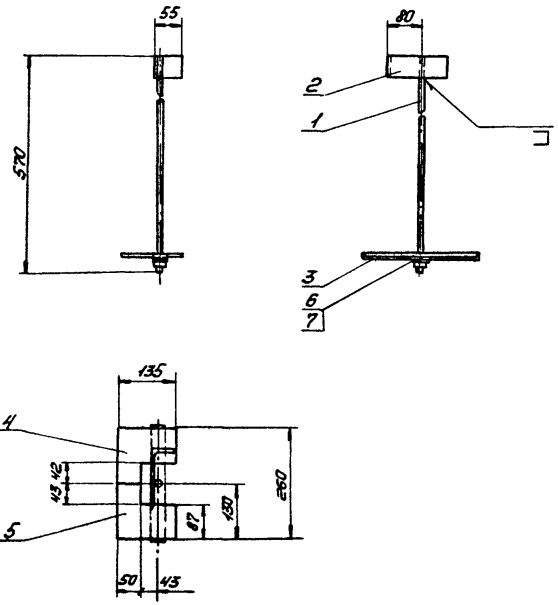


Обозначение	Размеры, мм						Масса, кг
	L	l ₁	l ₂	l ₃	h	R ₁	
ЭПН 05 00 02	400	200	125	150	130	35	0,98
-01	400	200	125	150	100	40	0,76

И.в.п. № 101			Л.П. № 101			И.в.п. № 101			Л.П. № 101		
ТП 407-3-386.86						ЭПН 05 00 02					
Доска						Сталь	Масса	Масштаб			
						P	ст.	1:10			
						Лист	Листов 1				
Доска асбестоцементная толщиной 10 ГОСТ 4248-78						ГПИ ЭЛЕКТРОПРОЕКТ КИЙВИШЕВ					

ср 712-05 формат А4

Тилової проект 407-3-386.86 Альбом V



Сварку производить электродами Э42 ГОСТ 9467-75.
Сварные швы выполнять по ГОСТ 5264-80-Т3 и 6.

Объем	Зона	Поз.	Обозначение	Наименование	Кол.	Примечание
				<u>Детали</u>		
А4	1		ЭП2Н010001-01	Стержень	1	0,5кг
Б4	2			Узелок Б-140х90х8/ГОСТ8510-72 Ст.387 ГОСТ 535-79	1	0,7кг
				L=50		
А4	3		ЭП2Н010003-02	Скоба нижняя	1	0,28кг
Б4	4			Доска	1	0,33кг
Б4	5			Доска	1	0,33кг
				<u>Стандартные изделия</u>		
		6		Гайка М12 ГОСТ 5915-70*	1	
		7		Шайба 12 ГОСТ 14374-78	1	

Прибавки			

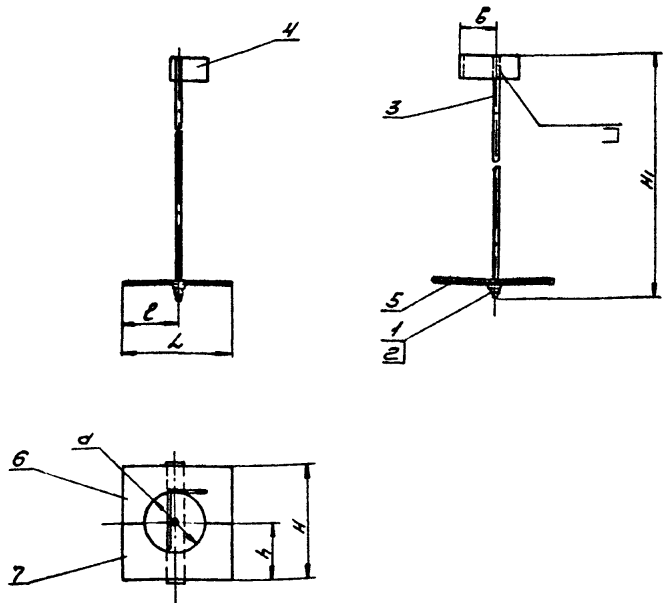
Испол. №, дата, подпись, должность

			ТТ407-3-386.86		ЭП2Н 060000	
			Конструкция для прокладки контрольных кабелей. Исполнение III.			
			Р	2,16	1:10	
			Лист 1 из 1			
			ЭЛЕКТРОПРОЕКТ			
			Кучишев			

ГНП Сарачинин В.В.
Н.контр Темкин П.П.
Нач.отд Холодков С.В.
Рук.вр. Керан М.В.
Ст.инж. Глезер Т.М.

Типовой проект 407-3-386.86

Инв. № разд., Подпись и дата, Взам. инв. №



Обозначение	Размеры, мм							Масса, кг	Примечание
	b	d	L	l	H	h	H ₁		
ЭПН 07 00 00	80	130	250	125	260	130	570	2,8	Изготовл. IV
-01	50	100	250	125	200	100	600	2,0	Изполн. V

Инв. № разд.	Подпись и дата	Взам. инв. №	Кол. экз.	Лист	Обозначение	Наименование	Кол. экз.	Примечание
Б4			4			Уголок 6-90x56x5,5 ГОСТ 8510-72* Ст. 3сп ГОСТ 535-79	1	0,3 кг
						L=50		
И4			5		ЭПН 01 00 03-03	Скоба мужская	1	0,22 кг
И4			6		ЭПН 07 00 01-01	Доска	1	0,47 кг
И4			7		ЭПН 07 00 02-01	Доска	1	0,47 кг

Инв. № разд.	Подпись и дата	Взам. инв. №	Лист	Обозначение	Наименование	Кол. экз.	Примечание
			1		Гайка М12 ГОСТ 5915-70*	1	
			2		Шайба 12 ГОСТ 11371-78	1	
Переменные данные для исполнений							
ЭПН 07 00 00							
И4			3	ЭПН 01 00 01-01	Стержень	1	0,5 кг
Б4			4		Уголок 6-110x90x8 ГОСТ 8510-72* Ст. 3сп ГОСТ 535-79	1	0,7 кг
L=50							
И4			5	ЭПН 01 00 03	Скоба мужская	1	0,38 кг
И4			6	ЭПН 07 00 01	Доска	1	0,6 кг
И4			7	ЭПН 07 00 02	Доска	1	0,6 кг
ЭПН 07 00 00 - 01							
И4			3	ЭПН 01 00 01-02	Стержень	1	0,53 кг

Сварку производить электродом Э42 ГОСТ 9467-75. Сварные швы выполнить по ГОСТ 5264-80 - ТЗ А Б.

Прибавки		
Инв. №		

ТП 407-3-386.86			ЭПН 07 00 00		
Конструкции для прохода контрольных кабелей.			Студия Р	Масса ст. табл	Масштаб 1:10
Исполнения IV, V.			Лист	Листов 1	
ГИП Сарайский Н.контр Темкин Нач. отд. Каподков Вкл. гр. Каран Ст. инж. Плесер			Формат А3 ЭЛЕКТРОПРОЕКТ КУБЫШЕВ		

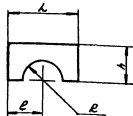
сф 712-05

Формат А3

Типовой проект 407-3 - 386.86

№ п.п. листы, количество и наименование

Альбом V



Обозначение	Размеры, мм				Масса кг
	L	l	h	R	
ЭПН4070001	250	125	130	85	0,6
-01	250	125	100	50	0,47

Привязан

№ п.п.

ТП407-3 - 386.86

ЭПН4070001

Доска

Страна	Масса	Масштаб
Р	шт. табл.	1:10

Лист Листов 1

Доска оребренная
толщиной 10
ГОСТ 4248-78

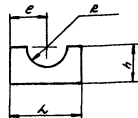
ЭЛЕКТРОПРОЕКТ
Кудряшев

Формат А4

Типовой проект 407-3 - 386.86

№ п.п. листы, количество и наименование

Альбом V



Обозначение	Размеры, мм				Масса кг
	L	l	h	R	
ЭПН4070002	250	125	130	65	0,6
-01	250	125	100	50	0,47

Привязан

№ п.п.

ТП407-3 - 386.86

ЭПН4070002

Доска

Страна	Масса	Масштаб
Р	шт. табл.	1:10

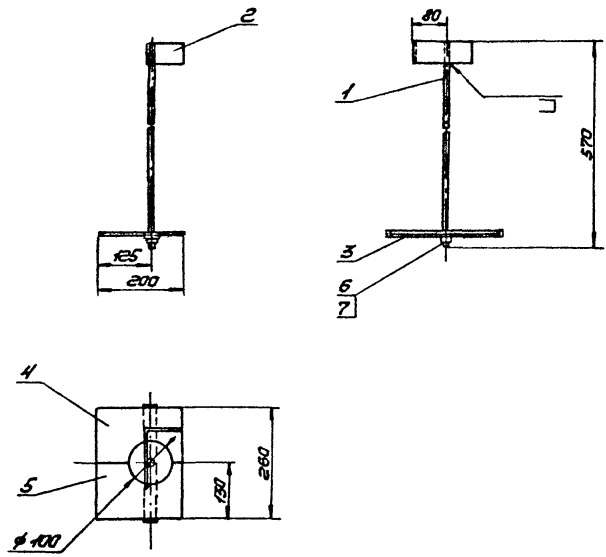
Лист Листов 1

Доска оребренная
толщиной 10
ГОСТ 4248-78

ЭЛЕКТРОПРОЕКТ
Кудряшев

Формат А4
Ф 712-05

Типовой проект 407-3 - 386.86 Алюминий V



Сварку производить электродами Э42 ГОСТ 9467-75.
Сварные швы выполнять по ГОСТ 5264-80 - 73 АБ.

Код	Знач.	Поз.	Обозначение	Наименование	Кол.	Примечание
<u>Детали</u>						
А4	1		ЭП24010001-01	Стержень	1	0,5кг
Б4	2			Узелок Б-140х90х8 ГОСТ 8510-72 Ст.3сп ГОСТ 535-79	1	0,7кг
L=50						
А4	3		ЭП24010003-02	Скоба нижняя	1	0,28кг
А4	4		ЭП24080001	Доска	1	0,49кг
А4	5		ЭП24080002	Доска	1	0,49кг
<u>Стандартные изделия</u>						
	6			Гайка М12 ГОСТ 5915-70*	1	
	7			Шайба 12 ГОСТ 11371-78	1	

Привязки			
Инд. №			

Инд. №, подп., Подпись и дата
Взам. инв. №

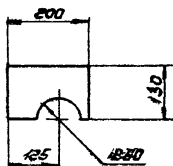
		ТП407-3 - 386.86		ЭП24080000	
		Конструкция для прохода центральных кабелей. Непалнение V.		Стая	Масса
				Р	2,48
				Лист	Листов 1
				г.п.и ЭЛЕКТРОПРОЕКТ Куйбышев	

сф 712-05 формат А3

Туполов проект 407-3-386.86 Альбом V

Инв.№ л.п.	Листы в сборе	Взам. инв. №			
ГНП	Сорокацкий	С.С.			
Н.контр.	Темкин	М.В.			
Нач. отд.	Холодков	В.В.			
Рук.вр.	Карон	М.В.			
Ст. инж.	Глезер	Л.С.			
			ТТ407-3-386.86	ЭЛ24080001	
Доска			Станд.	Масса	Масштаб
			Р	0,49	1:10
			Лист	Листов 1	
Доска асбестоцементная			ГПИ		
толщиной 10			ЭЛЕКТРОПРОЕКТ		
ГОСТ 4248-78			КИБИЦШЕВ		

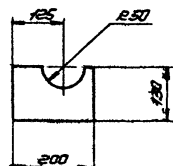
Формат А4



Туполов проект 407-3-386.86 Альбом V

Инв.№ л.п.	Листы в сборе	Взам. инв. №			
ГНП	Сорокацкий	С.С.			
Н.контр.	Темкин	М.В.			
Нач. отд.	Холодков	В.В.			
Рук.вр.	Карон	М.В.			
Ст. инж.	Глезер	Л.С.			
			ТТ407-3-386.86	ЭЛ24080002	
Доска			Станд.	Масса	Масштаб
			Р	0,49	1:10
			Лист	Листов 1	
Доска асбестоцементная			ГПИ		
толщиной 10			ЭЛЕКТРОПРОЕКТ		
ГОСТ 4248-78			КИБИЦШЕВ		

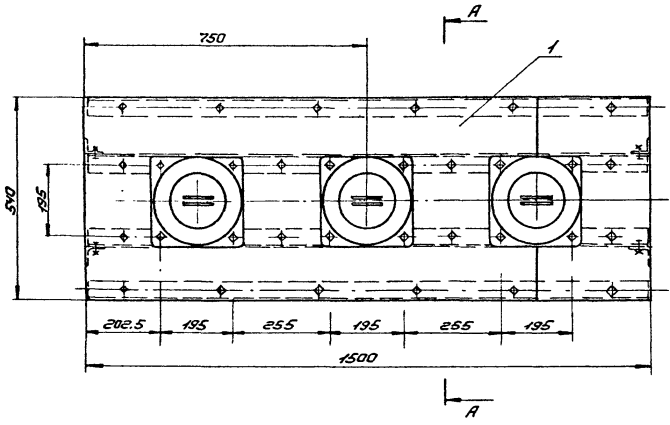
Формат А4



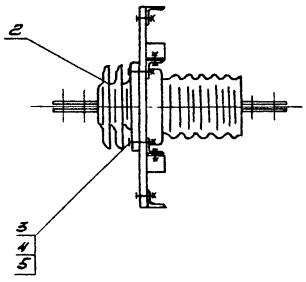
ср 712-05

Типовой проект кв. 407-3 - 386.86

Альбом I



Разрез А-А



Кол-во	Обозначение	Наименование	Кол.	Примечание
		<u>Оборочные единицы</u>		
135	ЭП24090100	Доска проходная	1	54,5кг
		<u>Оборудование</u>		
2		Изолятор проходной ИП-10/1500-1250 УХЛ1	3	14,6кг
		<u>Стандартные изделия</u>		
3		Болт М12х70 ГОСТ 7798-70 *	12	
4		Гайка М12 ГОСТ 5915-70 *	12	
5		Шайба 12 ГОСТ 11371-78	24	

Привязки			

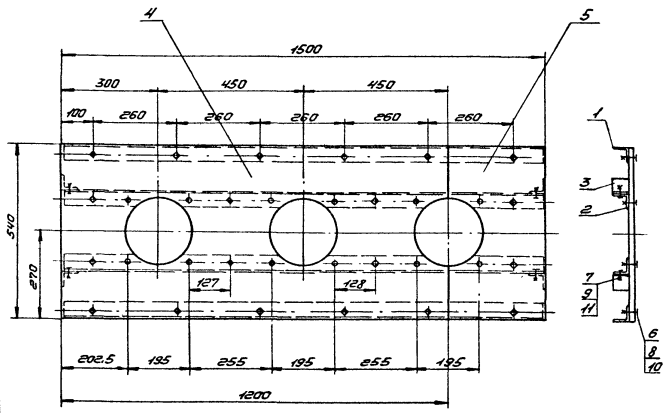
Исполн. [blank] Проверка [blank] [blank]

		ТП407-3 - 386.86	ЭП24090000
		Комплектный узел доски проходной с изоляторами ИП-10/1500-1250 УХЛ1, КУ1	Стадия
			Р
			Масса
			99,6
			Максимум
			1:10
			Лист
			Листов 61
		ГПИ ЭЛЕКТРОПРОЕКТ Кудряшнев	

сф 712-05

формат А3

Типовой проект 407-3 - 386.86
Альбом I



Детали по поз. 1 и 3 приварить к обратной стороне проема до установки комплектного узла доски проходной КСН

Объемная Цена	№	Обозначение	Наименование	Примечание
			<u>Детали</u>	
АЧ	1	ЭПН 09 01 01	Уголок	2 5,62кг
АЧ	2	ЭПН 09 01 02	Уголок	2 5,62кг
АЧ	3	ЭПН 09 01 03	Корытцы	4 0,19кг
АЧ	4	ЭПН 09 01 04	Доска	1 24,8кг
АЧ	5	ЭПН 09 01 05	Доска	1 6,15кг
			<u>Стандартные изделия</u>	
	6		Болты ГОСТ 7798-70 *	
			М8x40	20
	7		М12x25	4
			Гайки ГОСТ 5945-70 *	
	8		М8	20
	9		М12	4
			Шайбы ГОСТ 11371-78	
	10		8	10
	11		12	8

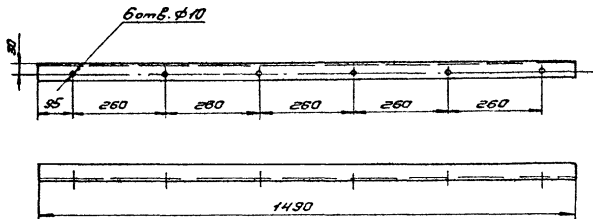
Примечания		
Изм. №		

		71407-3 - 386.86		ЭПН 09 01 00	
		Доска проходная для КСН		Сталь	Марка
				Р	54,5
				Масса	1:10
				Лист	Листов 1
				ГПИ	
				ЭЛЕКТРОПРОЕКТ	
				Кундышев	

Изм. №, дата, Подпись и печать Проект, лист №

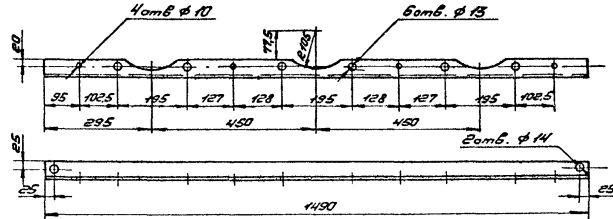
ГПИ Саратовский
Инженер Теткин
Наконт. Холдобов
Эксп. Керем
Ст. инж. Гевор

Б.И.Л.
И.В.В.
В.И.П.
И.В.В.
И.В.В.



ИВБ № 102		Лазарев В.В.		Вост. ш. № 12		Привязан	
				ТТ407-3-386.86		ЭПЕН 09 01 01	
		Узелок		Р 5,62		1:10	
ГНП Сорочайкин		Н.контр. Темкин		Лист		Листов 1	
Нач. отд. Холодков		Рук. гр. Карон		ГПИ		ЭЛЕКТРОПРОЕКТ	
Ст. инж. Глазев		Ильин		Узелок 50x50x5 ГОСТ 8509-72		Ст. 3 сп ГОСТ 535-79	
				Куйбышев			

Формат А4



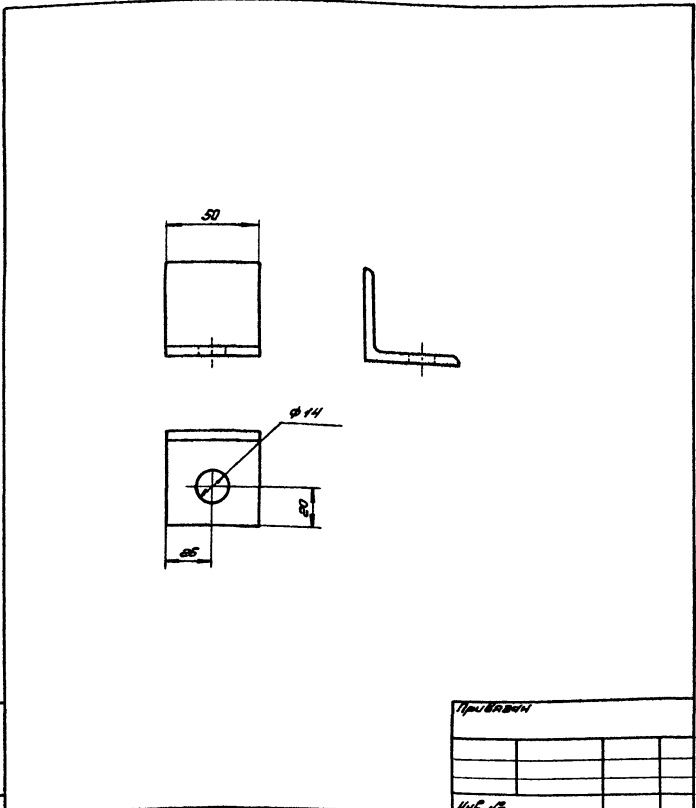
ИВБ № 102		Лазарев В.В.		Вост. ш. № 12		Привязан	
				ТТ407-3-386.86		ЭПЕН 09 01 02	
		Узелок		Р 5,62		1:10	
ГНП Сорочайкин		Н.контр. Темкин		Лист		Листов 1	
Нач. отд. Холодков		Рук. гр. Карон		ГПИ		ЭЛЕКТРОПРОЕКТ	
Ст. инж. Глазев		Ильин		Узелок 50x50x5 ГОСТ 8509-72		Ст. 3 сп ГОСТ 535-79	
				Куйбышев			

сф 712-05

Формат А4

Туполобов проект 407-3-386.86

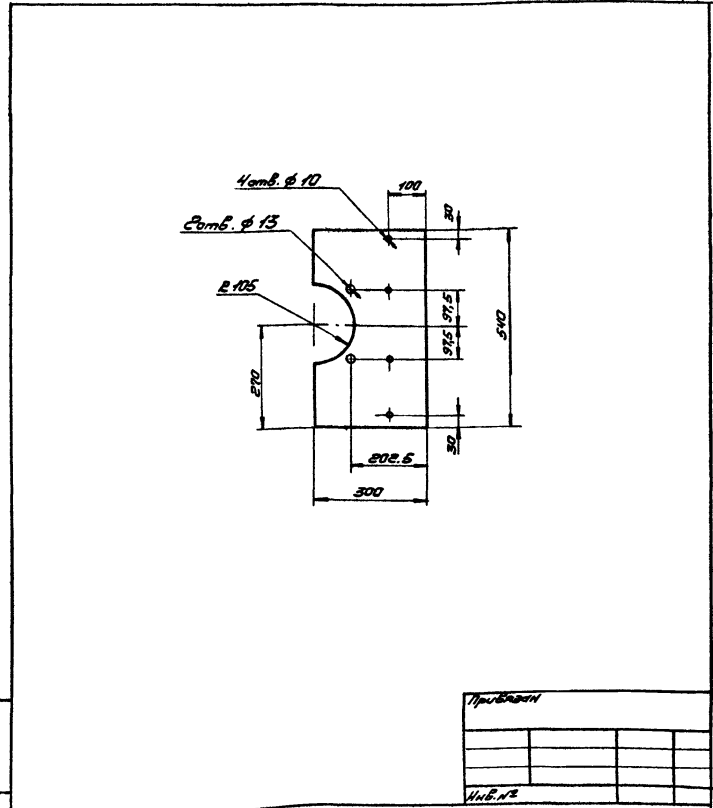
Масштаб: 1:10
Листов: 1
Всего листов: 1



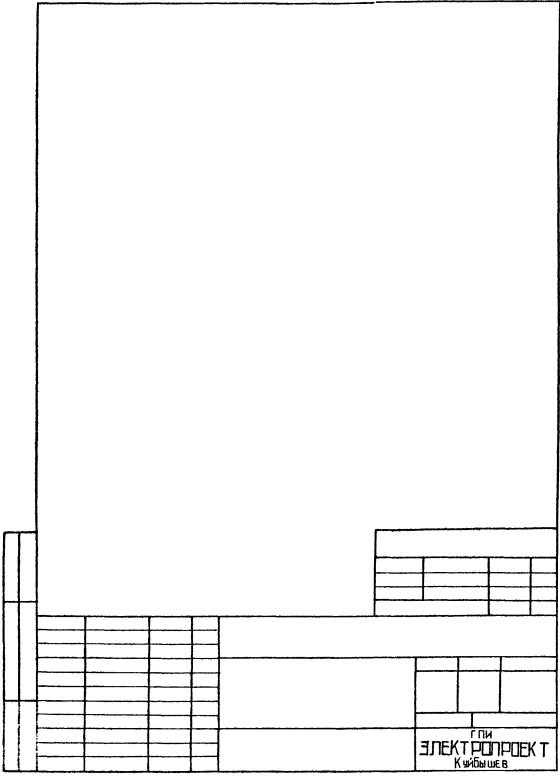
ГНП			Сорокин			С.И.		
Н.Контр.			Темкин			И.И.		
Н.контр.			Холодков			В.И.		
Р.контр.			Каран			И.И.		
Ст.инж.			Гнезев			Л.И.		
77407-3-386.86			ЭП24 09 0103					
Каротыш			Сталь	Марка	Маркировка			
			Р	0,19	1:10			
			Лист	Листов 1				
Узелок 50x86x5 ГОСТ 8509-72			ЭЛЕКТРОПРОЕКТ					
Ст 3 от ГОСТ 535-79			Кудышев					
Формат А4								

Туполобов проект 407-3-386.86

Масштаб: 1:10
Листов: 1
Всего листов: 1



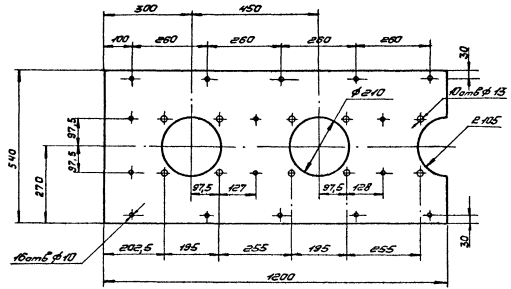
ГНП			Сорокин			С.И.		
Н.Контр.			Темкин			И.И.		
Н.контр.			Холодков			В.И.		
Р.контр.			Каран			И.И.		
Ст.инж.			Гнезев			Л.И.		
77407-3-386.86			ЭП24 09 0104					
Доска			Сталь	Марка	Маркировка			
			Р	6,15	1:10			
			Лист	Листов 1				
Доска асбестоцементная			ЭЛЕКТРОПРОЕКТ					
300x540x20			Кудышев					
ГОСТ 4248-78								
с.ф 712-05 формат А4								



ГПИ
ЭЛЕКТРОПРОЕКТ
Кирдышев

Тубовый проект 407-3-386-86

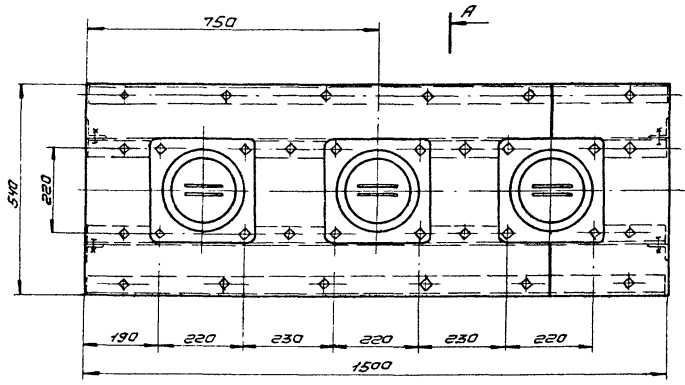
Исполнитель: Кирдышев К.И.
Дизайнер: Кирдышев К.И.
Проверил: Кирдышев К.И.



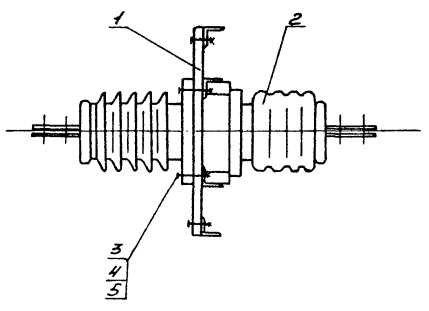
Исполнитель		Проверил	
Дизайнер		Листов	
ТТ407-3-386.86		ЭПН 03 01 05	
Доска		Сталь	Масса
		Р	24,6
		Лист	1,10
Доска оцинкованная		ГПИ	
1200x540x20		ЭЛЕКТРОПРОЕКТ	
ГОСТ 4248-78		Кирдышев	
ср 712-05		Формат А4	

Типовой проект 407-3-386.86

Исполн. Лазарев В.С. Проверил. Лазарев В.С. Взам.инж. №2



Разрез А-А



Кол-во	Обозначение	Наименование	Кол.	Примечание
		<u>Сборочные единицы</u>		
1	ЭПЕН 100/100	Доска проходная	1	34,5 кг
		<u>Оборудование</u>		
2		Изолятор проходной ИП-20/2000-1250У1	3	340 кг
		<u>Стандартные изделия</u>		
3		Болт М12х70 ГОСТ 7798-70*	12	
4		Гайка М12 ГОСТ 5915-70*	12	
5		Шайба 12 ГОСТ 11371-78	24	

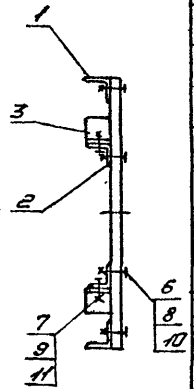
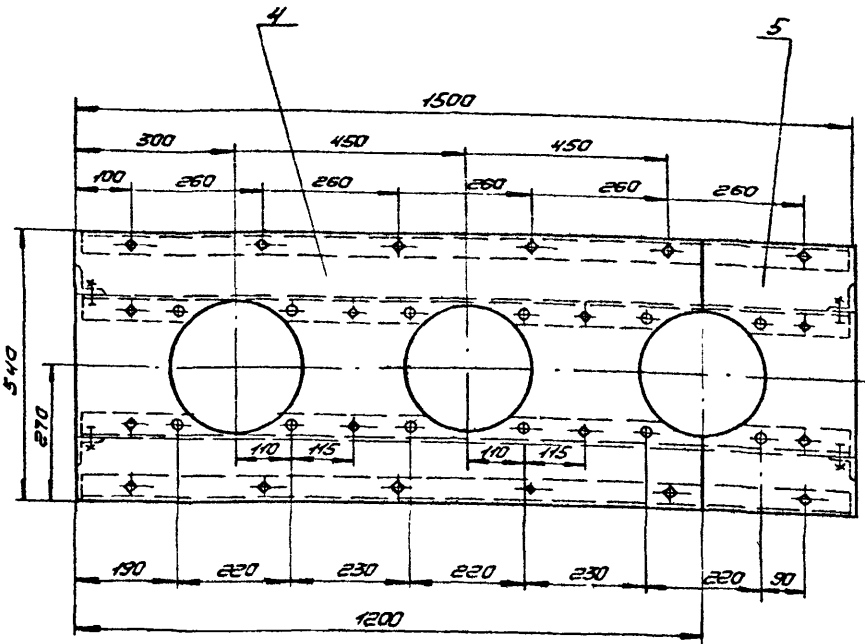
ТИПОВОЙ ПРОЕКТ 407-3-386.86		ЭПЕН 100 0000	
Комплектный узел доски проходной с изолятором ИП-20/2000-1250УКП1.КУ2		Сталь	Масса
		Р	1490
		Мощность	1:10
		Лист	Листов 1
ГМП Саркочин		ГПИ ЭЛЕКТРОПРОЕКТ КУНЬЕВШЕВ	
Инж.пр. Темкин	Инж.пр. Лазарев		
Инж.пр. Холодков	Инж.пр. Лазарев		
Рук.пр. Карпов	Инж.пр. Лазарев		
Ст.инж. Глазев	Инж.пр. Лазарев		

Привязан			
№ в.н.д.			

сф 712-05

формат А3

Типовой проект 407-3-386.86 Альбом I



Детали по поз. 1 и 3 приварить к обрамлению проема до установки комплектного узла доски проходной КУ2.

№ детали	Зона	Поз.	Обозначение	Наименование	Кол.	Примечание
<u>Детали</u>						
АЧ		1	ЭПЗН 10 01 01	Уголок	2	5,62кг
АЧ		2	ЭПЗН 10 01 02	Уголок	2	5,62кг
АЧ		3	ЭПЗН 09 01 03	Каратыш	4	0,19кг
АЧ		4	ЭПЗН 10 01 03	Доска	1	24,17кг
АЧ		5	ЭПЗН 10 01 04	Доска	1	6,04кг
<u>Стандартные изделия</u>						
		6		Болты ГОСТ 7798-70*		
				M8 x 40	20	
		7		M12 x 25	4	
				Гайки ГОСТ 5915-70*		
		8		M8	20	
		9		M12	4	
				Шайбы ГОСТ 11371-78		
		10		8	40	
		11		12	8	

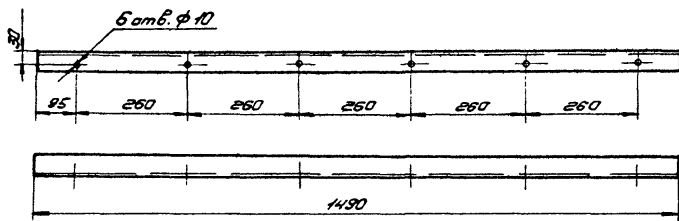
Привязан			
Изм. №			

		ТП407-3-386.86		ЭПЗН 10 01 00	
		Доска проходная для КУ2		Стандия	Масса
				P	54,5
				Лист	Листов 1
				ГПИ ЭЛЕКТРОПРОЕКТ КУЙБЫШЕВ	

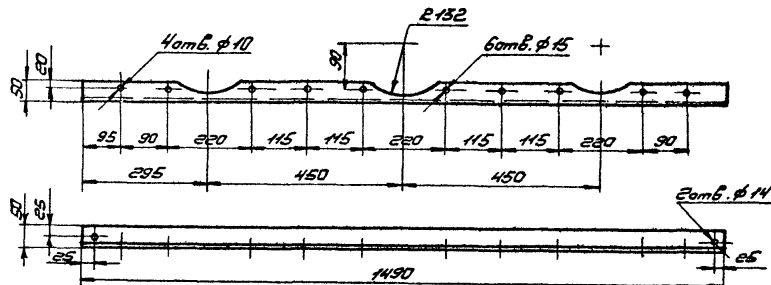
ср 712-05

формат А5

1/2 проп. Лоджия и балка Вост. имб. №2

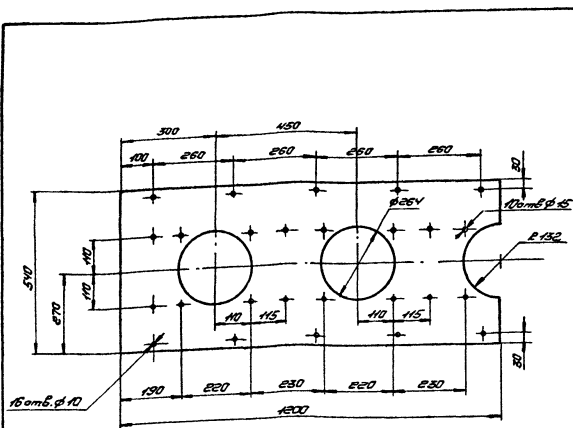


№ в. № подл.	Подпись и дата	Взам. инв. №	Привязан		
ТП407-3-386.86			ЭЛЕМ 10 01 01		
Узелок			Стадия	Масса	Масштаб
			Р	5,62	1:10
			Лист	Листов 1	
Узелок 50x50x5 ГОСТ 8509-72* Ст. 3 от ГОСТ 535-79			ЭЛЕКТРОПРОЕКТ Куйбышев		
			формат А4		



№ в. № подл.	Подпись и дата	Взам. инв. №	Привязан		
ТП407-3-386.86			ЭЛЕМ 10 01 02		
Узелок			Стадия	Масса	Масштаб
			Р	5,62	1:10
			Лист	Листов 1	
Узелок 50x50x5 ГОСТ 8509-72* Ст. 3 от ГОСТ 535-79			ЭЛЕКТРОПРОЕКТ Куйбышев		
			формат А4		

сф 712-05

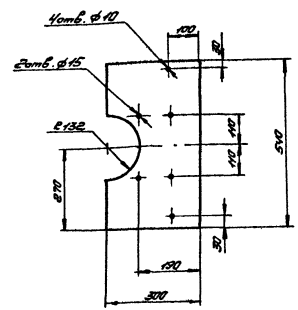


Привязки			
ИМБ №			

ТТ407-3-386.86 ЗИПН 10 0103

Доска	Стандарт	Масса	Масштаб
	Р	24,17	1:10
Лист		Листов 1	
Доска абсолютной прочности		ЭЛЕКТРОПРОЕКТ	
4200 x 540 x 20		К. ИВАНОВ	
ГОСТ 4248-78		Формат А4	

Исполн.	Провер.	Деталь в сборе	Прим. № 1, 2
М.И.И.	М.И.И.		
М.И.И.	М.И.И.		
М.И.И.	М.И.И.		
М.И.И.	М.И.И.		
М.И.И.	М.И.И.		
М.И.И.	М.И.И.		
М.И.И.	М.И.И.		
М.И.И.	М.И.И.		
М.И.И.	М.И.И.		



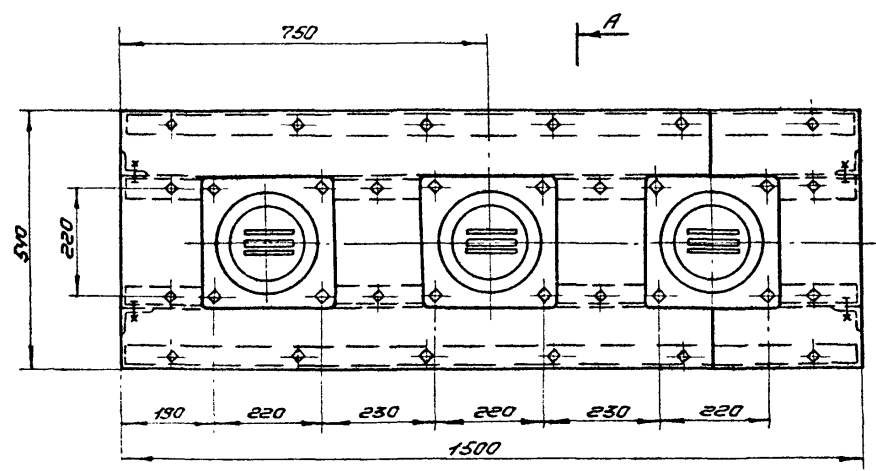
Привязки			
ИМБ №			

ТТ407-3-386.86 ЗИПН 10 0104

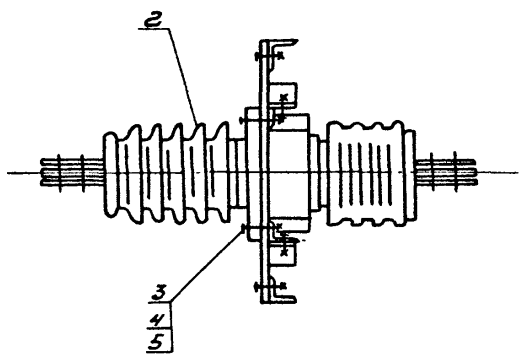
Доска	Стандарт	Масса	Масштаб
	Р	6,04	1:10
Лист		Листов 1	
Доска абсолютной прочности		ЭЛЕКТРОПРОЕКТ	
300 x 540 x 20		К. ИВАНОВ	
ГОСТ 4248-78		Формат А4	

Исполн.	Провер.	Деталь в сборе	Прим. № 1, 2
М.И.И.	М.И.И.		
М.И.И.	М.И.И.		
М.И.И.	М.И.И.		
М.И.И.	М.И.И.		
М.И.И.	М.И.И.		
М.И.И.	М.И.И.		
М.И.И.	М.И.И.		
М.И.И.	М.И.И.		
М.И.И.	М.И.И.		

Туполов проект 407-3-386.86
Альбом V



Разрез А-А



Формат	Зона	Лос.	Обозначение	Наименование	Кол.	Примечание
				<u>Сборочные единицы</u>		
A3		1	ЭПЭН 100100	Доска проходная	1	54,5кг
				<u>Электрооборудование</u>		
		2		Изолятор проходной		
				ИП-20/3150-1250УХЛ1	3	34,0кг
				<u>Стандартные изделия</u>		
		3		Болт М12х70 ГОСТ 7798-70	12	
		4		Гайка М12 ГОСТ 5915-70*	12	
		5		Шайба 12 ГОСТ 11371-78	24	

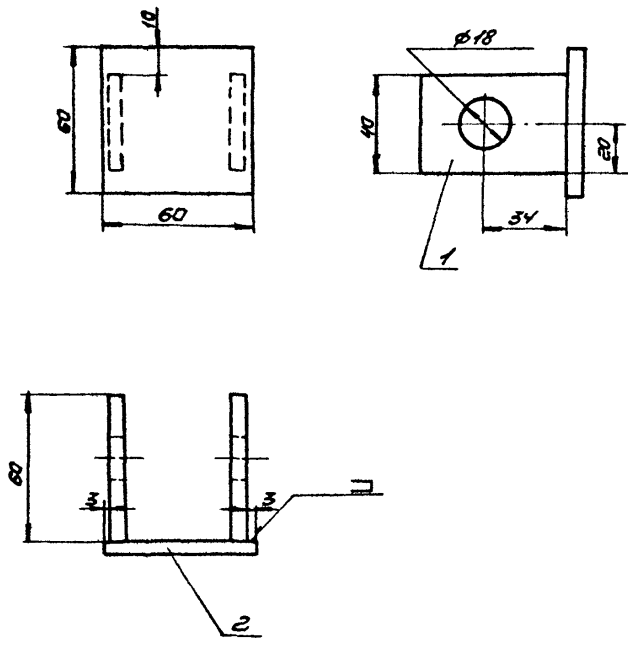
Изм. №, подп. Подпись и дата Взам. инв. №

Привязки			
Изм. №			

			ТП407-3-386.86		ЭПЭН 11 0000			
			Комплектный узел доски проходной с изоляторами ИП-20/3150-1250УХЛ1. КУЗ			Стандия	Масштаб	Макштаб
						Р	1580	1:10
Г.И.П.	Сарацайкин	С.М.				Лист	Листов 1	
И.инж.	Темкин	И.И.				Ф.П.И. ЭЛЕКТРОПРОДЕКТ КийБиШев		
Нач.отд.	Холодков	С.М.						
Рук.вр.	Карон	И.И.						
Ст.инж.	Глезер	Л.В.						

сф 712-05 формат А3

Тилобай проект 407-3-386.86 Альбом I



№ детали	Зона	Лист	Обозначение	Наименование	Кол.	Примечание
				<u>Детали</u>		
54		1		Полоса 5-6x60 ГОСТ 103-76 ^м Ст.3 КП ГОСТ 380-71		
				L=40	2	0,11кг
				<u>Материалы</u>		
		2		Полоса 5-6x60 ГОСТ 103-76 ^м Ст.3 КП ГОСТ 380-71		
				L=60	1	0,17кг

Сварку производить электродами Э-42 ГОСТ 9467-75.
Сварные швы выполнить по ГОСТ 5264-80-ТЗ-АБ.

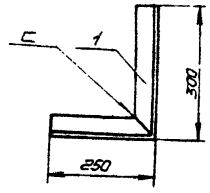
Привязан		
Киб. №		

Составитель: Подпись и дата: 23.01.2012

ТТ407-3-386.86			ЭРЕН 12 0000		
Конструкция для крепления кабельных стоек			Стадия	Масштаб	Листов
			P	0,39	1-2
ГНП	Сорокин	Фольд	ЭЛЕКТРОПРОЕКТ Киб. №		
Н.контр.	Темкин	Холодков			
Нач.пр.	Холодков	Муромов			
Рис.вр.	Корон	Муромов			
С.ш.м.	Гареев	Муромов			

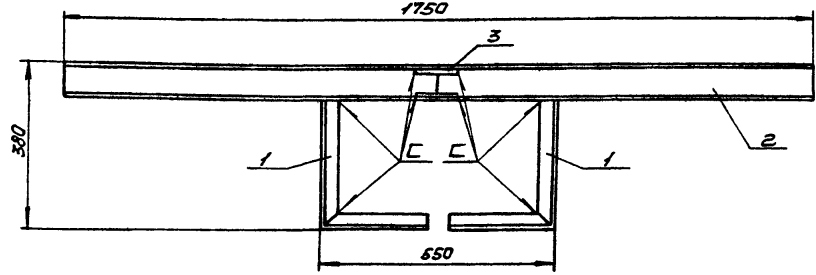
Тилобий проект 407-3-386.86

Исполнение I

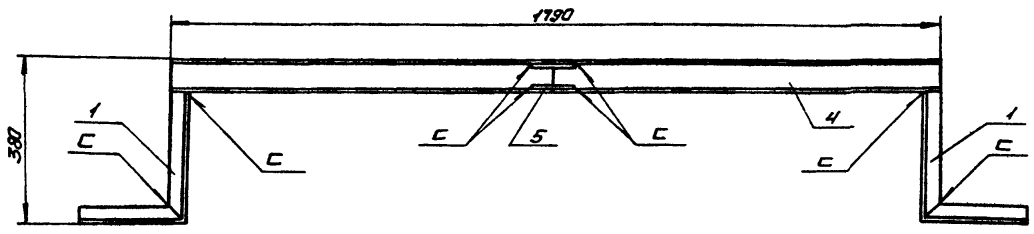


Обозначение	Исполнение	Детали пов.1 кол	Детали пов.5 кол	Масса кг	Примечание
ЭП2Н130100	I	1	-	0.77	
-01	II	2	2	7.34	
-02	III	2	2	7.44	
-03	IV	-	1	2.48	

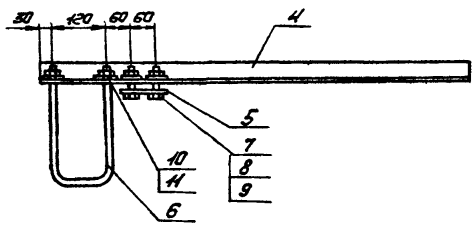
Исполнение II



Исполнение III



Исполнение IV



Формат	Зона	№	Обозначение	Наименование	Кол.	Примечание
		54	1	ГОСТ 20804-81	Уголок 3Пр-03, L=550	см. табл.
		54	2	ТУ34-43-10388-82	Швеллер Ш16, L=875	2 5.8кг
		54	3	ТУ34-43-10388-82	Швеллер Ш16, L=895	2 5.9кг
		54	4	ТУ34-43-10388-82	Уголок У46, L=1000	1 1.8кг
		54	5	ГОСТ 20804-81	Полоса ППР-02, L=100	см. табл. 0.88кг
		54	6	ЭП2Н 130100	Объем	1 0.60кг
		7		Болт М8х30 ГОСТ 7798-70*	2	
		8		Гайка М8 ГОСТ 5915-70*	2	
		9		Шайба 8 ГОСТ 11371-78	2	
		10		Гайка М12 ГОСТ 5915-70*	2	
		11		Шайба 12 ГОСТ 11371-78	2	

Сварку производить электродом Э-42 ГОСТ 9167-75. Все сварные швы выполнять по ГОСТ 5264-80 Т3 АБ.

Привязки	

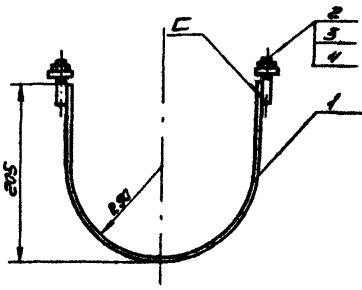
№ в э. табл. Подпись и дата

77407-3-386.86			ЭП2Н 130000		
Кронштейн.			Сталь	Масса	Масштаб
Исполнения I... IV.			P	см. табл.	1:10
ГМП Сорочинкин В.В.			Лист	Листов 1	
И.контр. Теткин П.В.			ЭЛЕКТРОПРОЕКТ		
И.контр. Сорокин П.В.			Куйбышев		
Ил. спец. Кзымчаев А.А.					
Ведущий. Тилобий В.В.					

сф 712-05 формат А3

Туполобый проект 407-3-386.86

Инв.№ 12



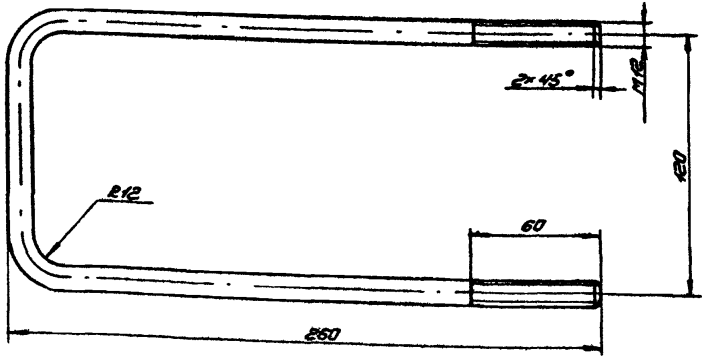
Сборку производить электродами 5-42 ГОСТ 9467-75.
Все сварные швы вытопить по ГОСТ 5264-80-73-АБ.

Кол.	Примеч.	Наименование	Обозначение	Лист	Листов
<i>Детали</i>					
54	1	Лента ГОСТ 6009-74 3x30 Б Ст. 3 КП, L=535		1	0,38кг
<i>Стандартные изделия</i>					
	2	Болт М10х60 ГОСТ 7798-70		2	Положить стрелой
	3	Гайка М10 ГОСТ 5915-70*		2	
	4	Шайба 10 ГОСТ 11371-78		2	

Привязка			Инв.№		
ТТ407-3-386.86			ЭП2Н 1400 00		
Хомут			Станд. Масса	Масштаб	
			Р	0,6	1:2
Лист			Листов 1		
ГНП Сарочинкин В.В. Н.контр. Темкин И.И. Ноч.отд. Соколов А.И. Гл.спец. Киселев М.И. Вед.инж. Сорокин В.В.			ГПИ ЭЛЕКТРОПРОЕКТ Куйбышев		
			Формат А4		

Туполобый проект 407-3-386.86

Инв.№ 12



Привязка			Инв.№		
ТТ407-3-386.86			ЭП2Н 1304 00		
Хомут			Станд. Масса	Масштаб	
			Р	0,6	1:2
Лист			Листов 1		
ГНП Сарочинкин В.В. Н.контр. Темкин И.И. Ноч.отд. Соколов А.И. Рук.вп. Жыгачев А.И. Ст.инж. Кочнова В.В.			ГПИ ЭЛЕКТРОПРОЕКТ Куйбышев		
			Формат А4		

ЭП 712-05

Госстрой СССР
ЦЕНТРАЛЬНЫЙ ИНСТИТУТ ТИПОВОГО ПРОЕКТИРОВАНИЯ
Свердловский филиал
620062, г.Свердловск-62, ул.Чебышева, 4
Заказ № 3415 Инв. № СР 412-05 тираж 90
Сдано в печать 2.06. 1987 г цена 1-18