

ТИПОВОЙ ПРОЕКТ
407-3-387.86

ТРАНСФОРМАТОРНЫЕ ПОДСТАНЦИИ 110 / 10 кВ
БЕЗ ВЫКЛЮЧАТЕЛЕЙ НА СТОРОНЕ ВЫШЕГО НАПРЯЖЕНИЯ
С ТРАНСФОРМАТОРАМИ МОЩНОСТЬЮ ОТ 40 ДО 63 МВ · А
ДЛЯ ПРОМЫШЛЕННЫХ ПРЕДПРИЯТИЙ

ПОДСТАНЦИЯ 110-4-2 × 63-10-2(Б-20)

АЛЬБОМ III

ЗАКРЫТОЕ РАСПРЕДУСТРОЙСТВО 10 КВ ЗРУ 10-2(Б-20)
ЭЛЕКТРОТЕХНИЧЕСКИЕ ЧЕРТЕЖИ

ТИПОВОЙ ПРОЕКТ
407-3-387.86

ТРАНСФОРМАТОРНЫЕ ПОДСТАНЦИИ 110 / 10 кВ
БЕЗ ВЫКЛЮЧАТЕЛЕЙ НА СТОРОНЕ ВЫСШЕГО НАПРЯЖЕНИЯ
С ТРАНСФОРМАТОРАМИ МОЩНОСТЬЮ ОТ 40 ДО 63 МВ·А
ДЛЯ ПРОМЫШЛЕННЫХ ПРЕДПРИЯТИЙ

ПОДСТАНЦИЯ 110-4-2 × 63-10-2(Б-20)

АЛЬБОМ III

СОСТАВ ПРОЕКТА

- | | | | |
|------------|---|-------------|--|
| АЛЬБОМ I | ПОЯСНИТЕЛЬНАЯ ЗАПИСКА И УКАЗАНИЯ
ПО ПРИМЕНЕНИЮ | АЛЬБОМ VI | ОТКРЫТОЕ РАСПРЕДУСТРОЙСТВО 110кВ ОРУ 110-4
ГЕНПЛАН СТРОИТЕЛЬНЫЕ И САНТЕХНИЧЕСКИЕ ЧЕРТЕЖИ |
| АЛЬБОМ II | ОТКРЫТОЕ РАСПРЕДУСТРОЙСТВО 110кВ ОРУ 110-4
ЭЛЕКТРОТЕХНИЧЕСКИЕ ЧЕРТЕЖИ | АЛЬБОМ VII | ЗАКРЫТОЕ РАСПРЕДУСТРОЙСТВО 10кВ ЗРУ 10-2(Б-20)
АРХИТЕКТУРНО-СТРОИТЕЛЬНЫЕ И САНТЕХНИЧЕСКИЕ ЧЕРТЕЖИ |
| АЛЬБОМ III | ЗАКРЫТОЕ РАСПРЕДУСТРОЙСТВО 10кВ ЗРУ 10-2(Б-20)
ЭЛЕКТРОТЕХНИЧЕСКИЕ ЧЕРТЕЖИ | АЛЬБОМ VIII | ИЗДЕЛИЯ ЖЕЛЕЗОБЕТОННЫЕ И СТАЛЬНЫЕ |
| АЛЬБОМ IV | ОТКРЫТОЕ РАСПРЕДУСТРОЙСТВО 110кВ
ЧЕРТЕЖИ ИЗДЕЛИЙ МАСТЕРСКИХ ЭЛЕКТРОМОНТАЖНЫХ
ЗАГОТОВОК (МЭЗ) (из тп 407-3-386.86) | АЛЬБОМ IX | СПЕЦИФИКАЦИИ ОБОРУДОВАНИЯ |
| АЛЬБОМ V | ЗАКРЫТОЕ РАСПРЕДУСТРОЙСТВО 10кВ
ЧЕРТЕЖИ ИЗДЕЛИЙ МАСТЕРСКИХ ЭЛЕКТРОМОНТАЖНЫХ
ЗАГОТОВОК (МЭЗ) (из тп 407-3-386.86) | АЛЬБОМ X | ВЕДОМОСТИ ПОТРЕБНОСТИ В МАТЕРИАЛАХ |
| | | АЛЬБОМ XI | ОБЪЕКТНАЯ СМЕТА ЛОКАЛЬНЫЕ СМЕТЫ НА ЭЛЕКТРОМОНТАЖНЫЕ
РАБОТЫ |
| | | АЛЬБОМ XII | ЛОКАЛЬНЫЕ СМЕТЫ НА АРХИТЕКТУРНО-СТРОИТЕЛЬНЫЕ РАБОТЫ
И СВОДНАЯ ВЕДОМОСТЬ ПОТРЕБНОСТИ В ПРОИЗВОДСТВЕННЫХ
РЕСУРСАХ |
| | | АЛЬБОМ XIII | ПОКАЗАТЕЛИ ИЗМЕНЕНИЯ СМЕТНОЙ СТОИМОСТИ СТРОИТЕЛЬНО-МОНТАЖНЫХ
РАБОТ, ЗАТРАТ ТРУДА И РАСХОДА ОСНОВНЫХ СТРОИТЕЛЬНЫХ МАТЕРИАЛОВ |

ПРИМЕНЕННЫЕ ТИПОВЫЕ ПРОЕКТЫ

ТИПОВОЙ ПРОЕКТ 901-4-57.83 РЕЗЕРВУАР ДЛЯ ВОДЫ ПРЯМОУГОЛЬНЫЙ ЖЕЛЕЗОБЕТОННЫЙ СБОРНЫЙ ЕМКОСТЬЮ 50м³
АЛЬБОМЫ III, IV, V ПОСТАВЩИК-ТБИЛИССКИЙ ФИЛИАЛ ЦИТП

РАЗРАБОТАН

КУРЬШЕВСКИМ ОТДЕЛЕНИЕМ

ГИИ ЭЛЕКТРОПРОЕКТ

УПРАВЛЯЮЩИЙ ОТДЕЛЕНИЕМ

ГЛАВНЫЙ ИНЖЕНЕР ПРОЕКТА

СФ 711-03

Мальцев
Сорокакин

П.В.МАЛЬЦЕВ
Н.Г.СОРОЧАКИН

УТВЕРЖДЕН И ВВЕДЕН В ДЕЙСТВИЕ

МИНМОНТАЖСПЕЦСТРОЕМ СССР

ПРОТОКОЛ ОТ 21 ДЕКАБРЯ 1984г.

Опись альбома

Обозначение	Наименование	Стр. альбома
ЭПЭ лист 1	Общие данные	3
ЭПЭ лист 2	План и разрезы А-А и Б-Б	4
ЭПЭ лист 3	Фрагмент плана на отм. 0,000	
	Вид А и разрезы В-В и Г-Г	5
ЭПЭ лист 4	Узлы II, III. Установка шкафов КРУ на 630... 1600, 3150 А и панелей	6
ЭПЭ лист 5	Проходы кабелей 10 кВ через перекрытие. Установка доски проходной	7

Обозначение	Наименование	Стр. альбома
ЭПЭ лист 6	Проходы кабелей 10 кВ и контрольных через перекрытие из шкафов КРУ и панелей	8
ЭПЭ лист 7	Заземление	9
ЭПЭ лист 8	Электрообращение. План на отм. 3,300	10
ЭПЭ лист 9	Электроосвещение. План на отм. 0,000	11

Ведомость рабочих чертежей основного комплекта

Лист	Наименование	Примечание
1	Общие данные	
2	План и разрезы А-А и Б-Б	
3	Фрагмент плана на отм. 0,000. Вид А. и разрезы В-В и Г-Г	
4	Узлы II, III. Установка шкафов КРУ на 630 ... 1600, 3150 А и панелей	
5	Проходы кабелей 10кВ через перекрытие. Установка доски проходной	
6	Проходы кабелей до 1кВ и контрольных через перекрытие из шкафов КРУ и панелей	
7	Заземление	
8	Электроосвещение. План на отм. 3.300	
9	Электроосвещение. План на отм. 0.000	

Ведомость спецификаций

Лист	Наименование	Примечание
2	Спецификация оборудования и изделий	
5	Спецификация изделий и комплектных узлов	
6	Спецификация изделий	
7	Спецификация материалов для заземления	
9	Спецификация осветительного оборудования и материалов	

Ведомость ссылочных и прилагаемых документов

Обозначение	Наименование	Примечание
	<u>Прилагаемые документы</u>	
ЭП2. ДВИ	Чертежи изделий мастеровых электромонтажных заготовок (МЭЗ)	Альбом V
ЭП2. ВМ	Ведомость потребности в материалах	Альбом VI
ЭП2. СО	Спецификация оборудования	Альбом VII

Альбом III

Типовой проект 407-3-381.86

Инв. № подл. Подпись и дата

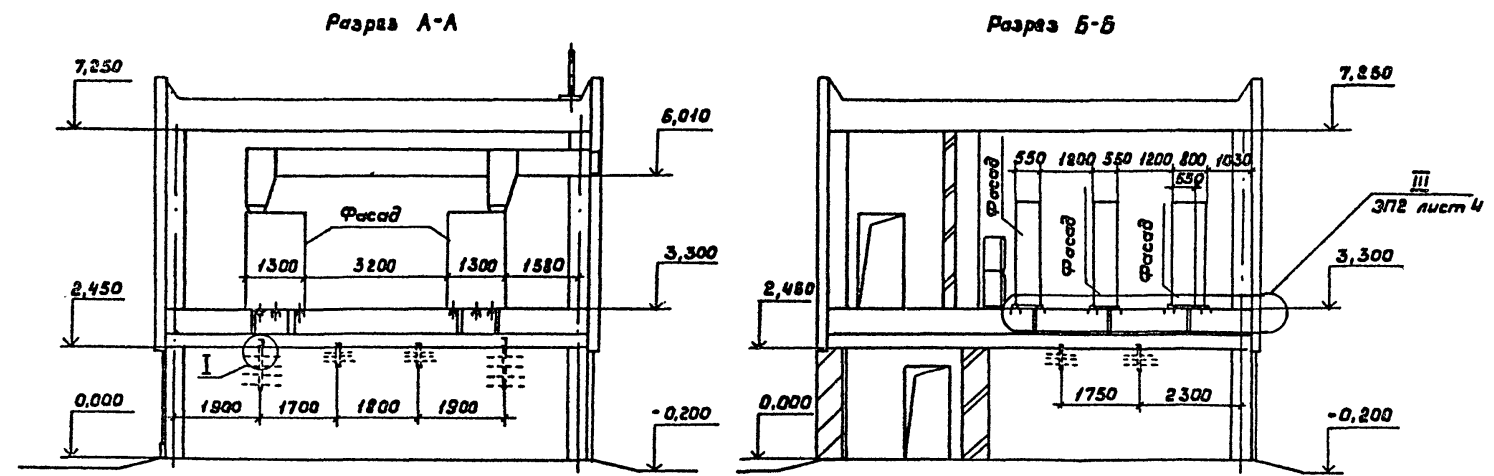
Типовой проект разработан в соответствии с действующими нормами и правилами. Безопасная эксплуатация обеспечивается при соблюдении предусмотренных проектом мероприятий.

Главный инженер проекта *Сорочайкин Н.Г.* Сорочайкин Н.Г.
 Главный инженер проекта осуществляющий привязку

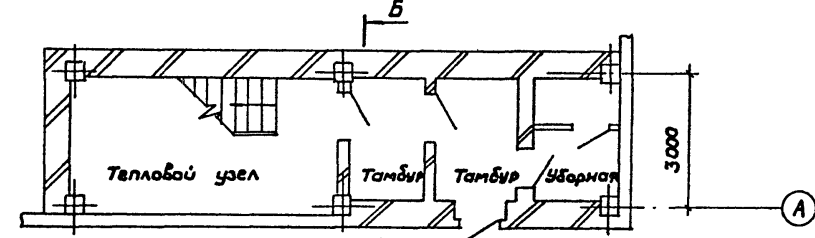
		Привязан		
Инв. №				
		ТП 407-3-381.86		ЭП
		Трансформаторная подстанция 10/10 кВ 10-4-2х63-10-2(Б-20)		
ГНП	Сорочайкин <i>Н.Г.</i>	Этадия	Лист	Листов
Н.контр.	Темкин <i>В.И.</i>	Р	1	9
Нач. отд.	Холодков <i>В.И.</i>	Общие данные		
Рук. зр.	Корон <i>В.И.</i>			
Ст. инж.	Глезер <i>В.И.</i>	ГПИ ЭЛЕКТРОПРОЕКТ Кийбишев		

Спецификация оборудования и изделий

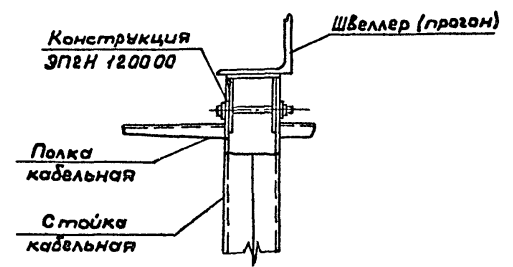
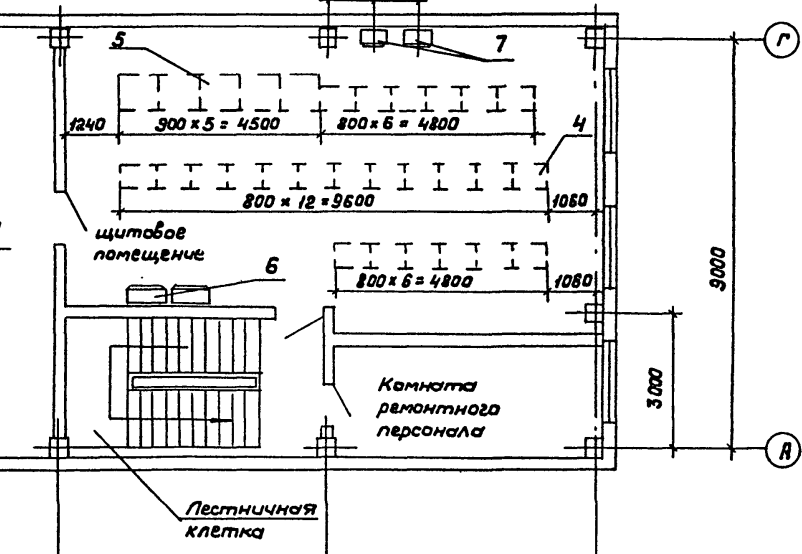
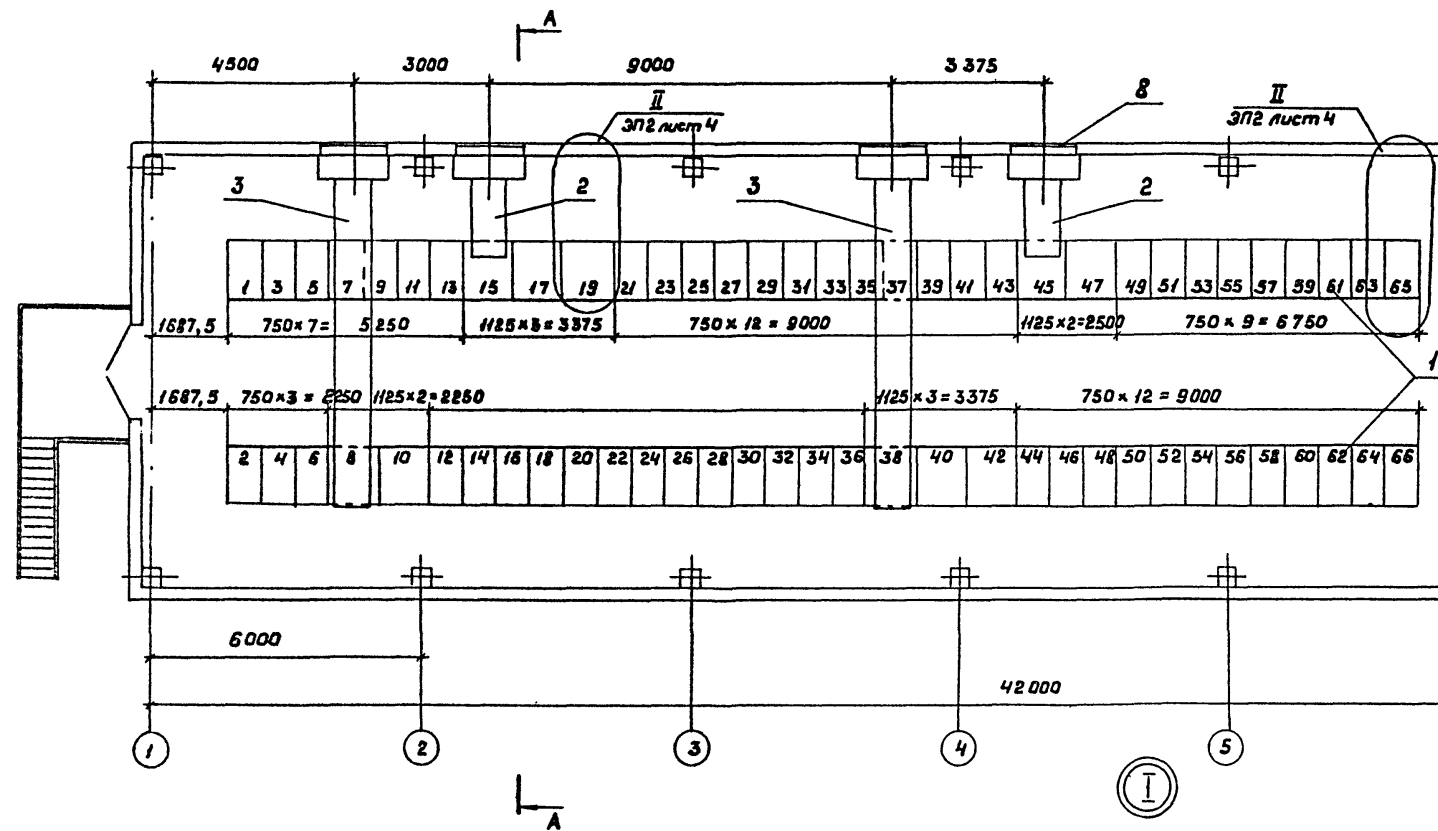
Поз.	Обозначение	Наименование	Кол.	Масса вв. кг.	Примечание
1	ТУ 16-674.028-84	Комплектное РУ КМ-1Ф	1		компл.
2	ТУ 16-674.028-84	Шкаф шинного ввода ШШВ	2	550	компл.
3	ТУ 16-674.028-84	Шкаф шинного ввода ШШВ	2	1300	компл.
4	ОСТ 16.08.84.197-75	Щит управления	1		компл.
5	ОСТ 16.08.84.197-75	Щит собственных нужд	1		
6	ТУ 16-729.075-77	Блок питания УКЛ-380	2	150,0	
7	ТУ 16-536.448-80	Блок питания БПНС-2	2	173,0	
8	ЭП2 лист 5	Установка доски проходной с изоляторами ИТ-20/3150-1250ХМ	4	34,0	



Фрагмент плана на отм. 0,000



План на отм. 3,300



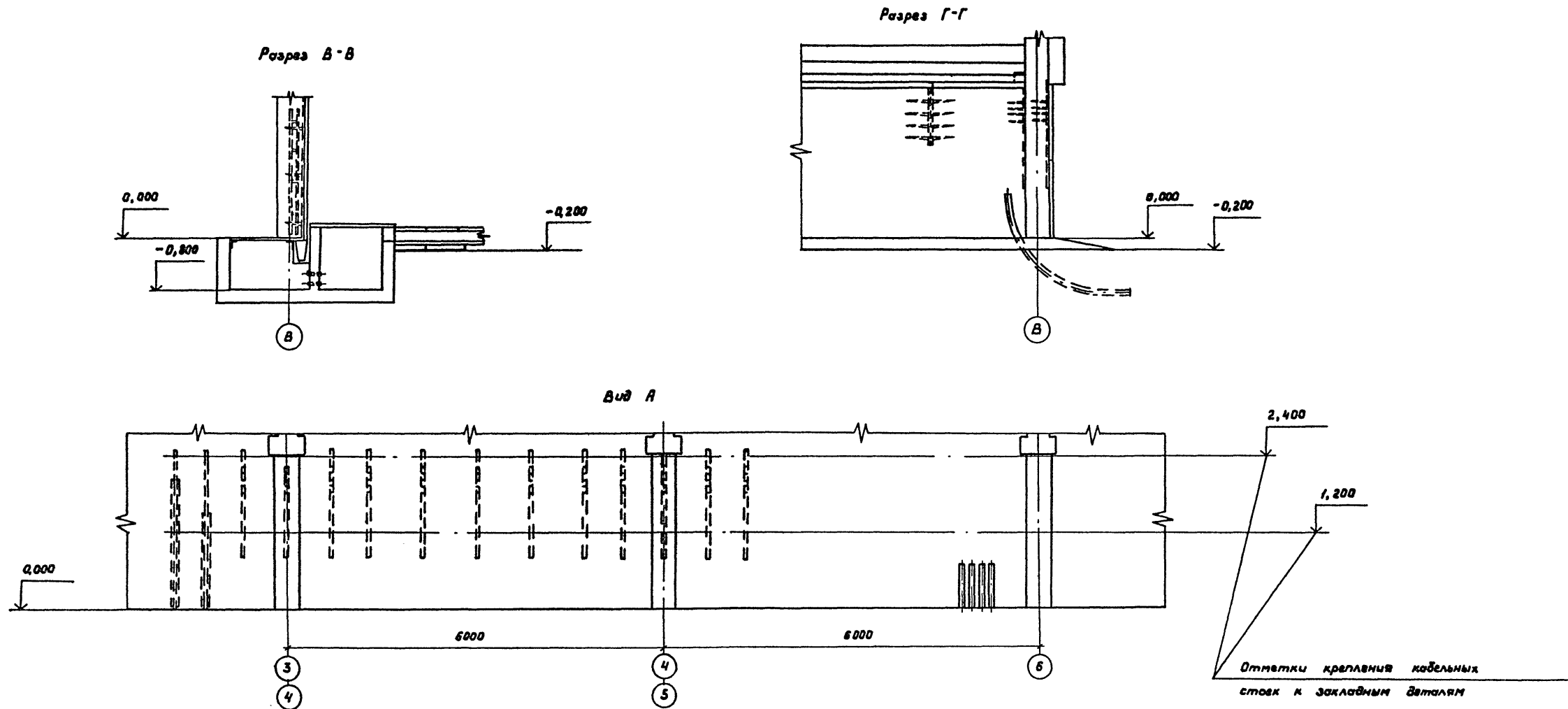
Привязан		

ТП 407-3-387.86		ЭП2	
Трансформаторная подстанция 110/10кВ			
110-4-2х63-10-2(Б-20)			
Гл.инж. Кутузов	Инж. Сарочайкин	Инж. Темкин	Инж. Холодков
Инж. Каран	Инж. Глезер	Инж. Глезер	Инж. Глезер
ЗРУ10-2(Б-20)	Стандарт Р	Лист 2	Листов
План и разрезы А-А и Б-Б			ГПИ ЭЛЕКТРОПРОЕКТ КИЙБИШЕВ

Альбом Э

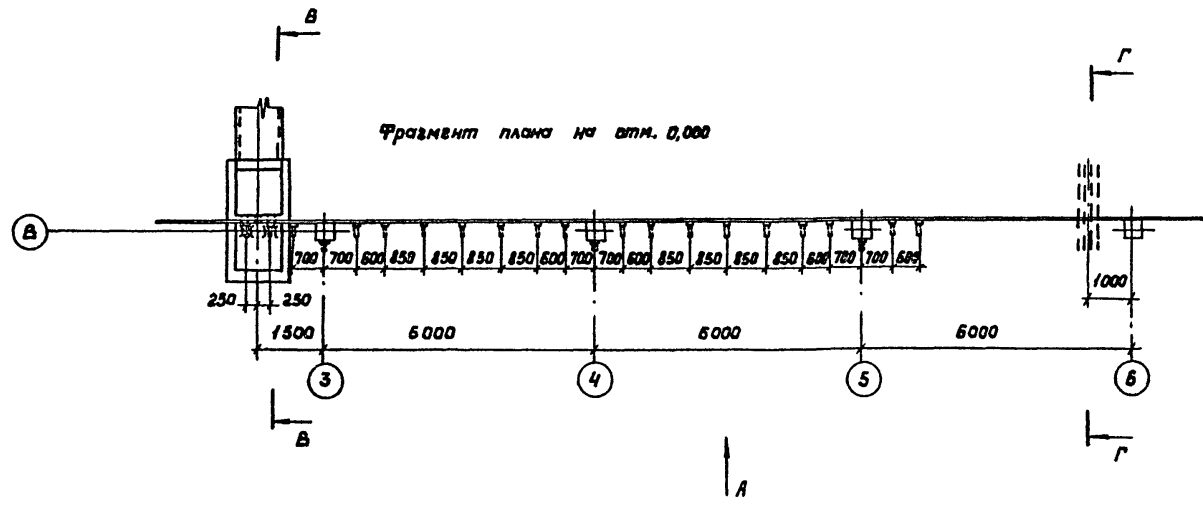
Турбовой проект 407-3-387.86

Имя, № табл. Подпись и дата



Отметки крепления кабельных стоек к закладным деталям

1. На данном чертеже показана расстановка кабельных конструкций для прокладки контрольных кабелей.
2. Трубы учтены в альбоме VIII.



Фрагмент лотка на отм. 0,000

Привязан			
Инв. №			

ТП 407-3-387.86		ЭП2	
Трансформаторная подстанция 110/10 кВ 110-4-2х83-10-2(Б-20)			
ЗРУ 10-2(Б-80)		Станция	Лист
Фрагмент плана на отм. 0,000 Вид А и разрезы В-В и Г-Г		Р	3
ГПИ	Сорокоукин	ГПИ	
Н.контр.	Темкин	ЭЛЕКТРОПРОЕКТ	
Нач.отд.	Холодков	Клибышев	
Рук.гр.	Карон		
Ст.инж.	Глезер		

Формат А2

Листов II

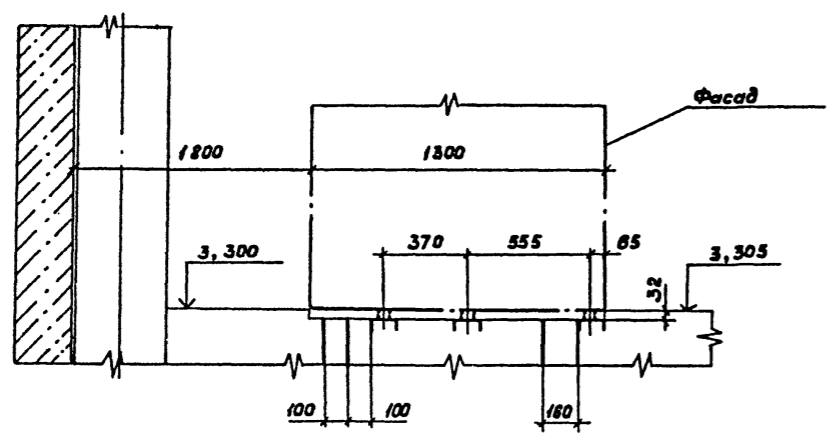
Туполев проект 407-3-387.86

Лист № 1 из 1
Листов в объеме
Всего листов 17

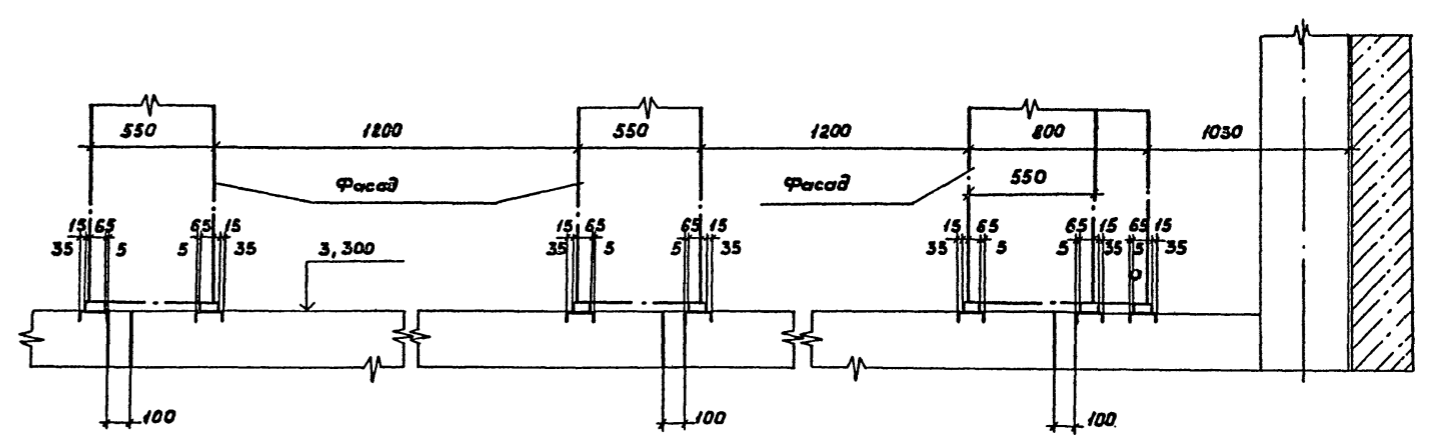
Альбом IV

Туполов проект 107-3-387.86

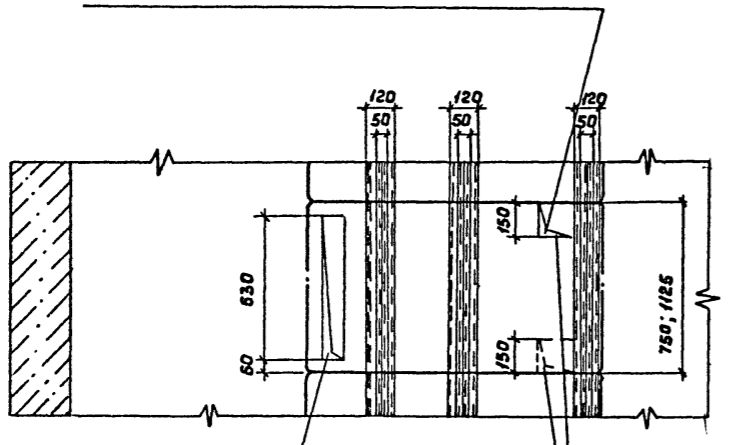
II



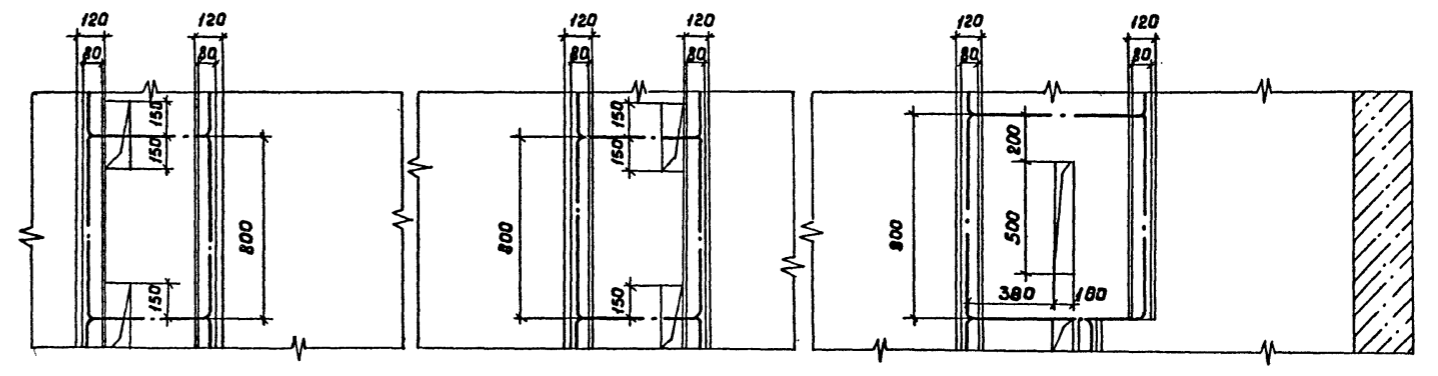
III



Проем для прохода контрольных кабелей
под шкафом КРУ с габаритами
(в плане) 1300 x 750



Проем для прохода кабелей 10кВ
под шкафом КРУ с габаритами
(в плане) 1300 x 750



Проемы для прохода контрольных кабелей
под шкафом КРУ с габаритами
(в плане) 1300 x 1125

Опорные швеллеры шкафов КРУ и панелей
приварить к закладным элементам прерывистым швом

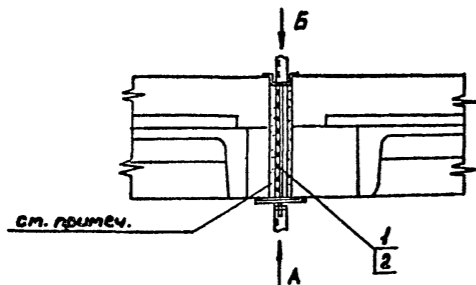
Привязки		

Ил.№

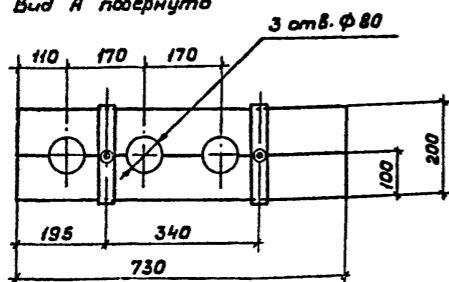
Ил.№ подл., Подпись и дата В.Сам.Ил.И.

ТП 407-3-387.86			ЭЛ2		
Трансформаторная подстанция 10/10кВ 110-4-2x63-10-2(Б-20)			Стенда Лист Листов		
ЗРУ 10-2(Б-20)			Р	4	
ГНП	Сорокоукин	С.А.И.	Узлы II, III. Установка шкафов КРУ на ток 830...1600 А, 3150 А и панелей		
И.контр.	Темкин	И.И.И.	ГПИ ЭЛЕКТРОПРОЕКТ КУЗЬМИНОВ		
Нач. отд.	Холодков	С.В.И.			
Рук. тр.	Карон	И.И.И.			
Стинже	Глезер	И.И.И.			

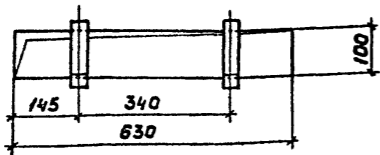
Проходы кабелей 10кВ через перекрытие из шкафов КРУ



Исполнение I для шкафов КРУ, кромки оговаренных. Вид А повернуто

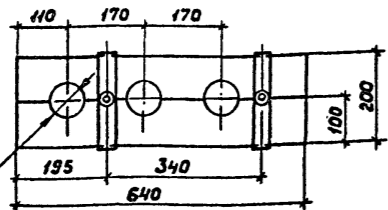


Вид Б повернуто

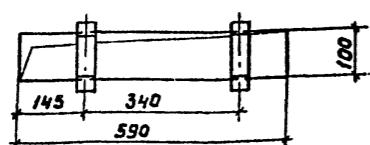


Исполнение III для шкафов КРУ ИИ 13, 23, 33, 53, 28, 54

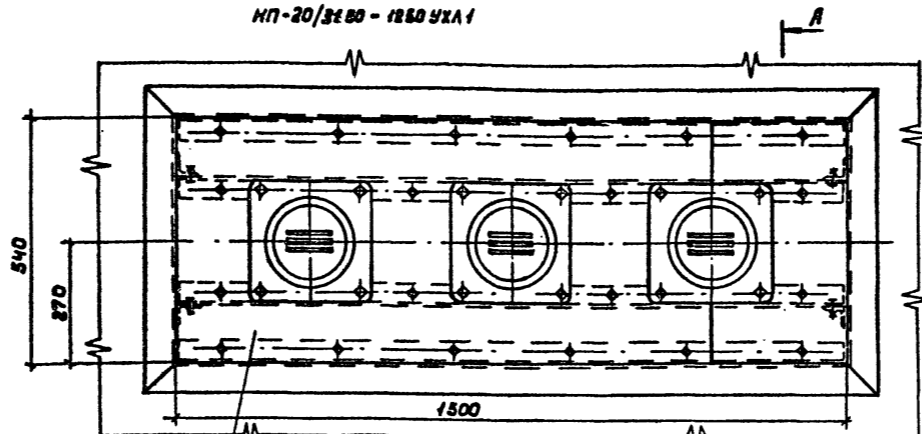
Вид А повернуто



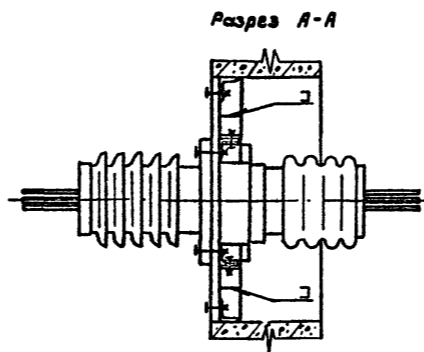
Вид Б повернуто



Установка доски проходной в изоляторам НП-20/3150-1250 УХЛ1

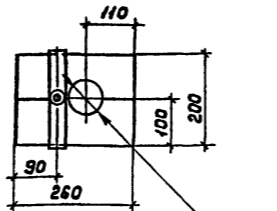


Разрез А-А

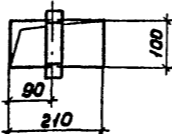


Исполнение IV для шкафов КРУ ИИ 25, 41, 26

Вид А повернуто



Вид Б повернуто



Спецификация изделий и комплектных узлов

Поз.	Обозначение	Наименование	Кол.	Масса в д.кг.	Примечание
		Конструкция для прохода кабелей 10кВ			
1	ЗП2Н 01 0000	Исполнение I	1	4,9	
2	ЗП2Н 010000-01	Исполнение II	1	4,54	
3	ЗП2Н 03 0000	Исполнение III	1	2,05	
1	ЗП2Н 110000	Комплектный узел доски проходной с изоляторам НП-20/3150-1250 УХЛ1	1	158,0	

Теплоизоляционный материал для заполнения проемов определяется в строительной части проекта.

Привязки		
ИМБ. №		

ТП 407-3-387.86		ЗП2
Трансформаторная подстанция 10/10кВ 110-4-2х63-10-2(В-20)		
ЗРУ 10-2(В-20)	Станция	Лист
	Р	5
Проходы кабелей 10кВ через перекрытие из шкафов КРУ. Установка доски проходной.		ГПИ ЭЛЕКТРОПРОЕКТ КИЙБИШЕВ

Альбом №

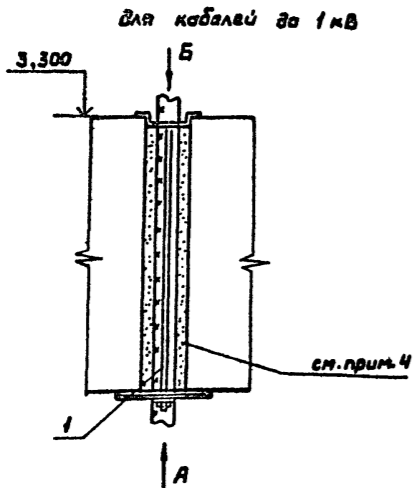
Типовой проект 407-3-

ИМБ. № табл. Проверить и ввести. Дата вкл. №

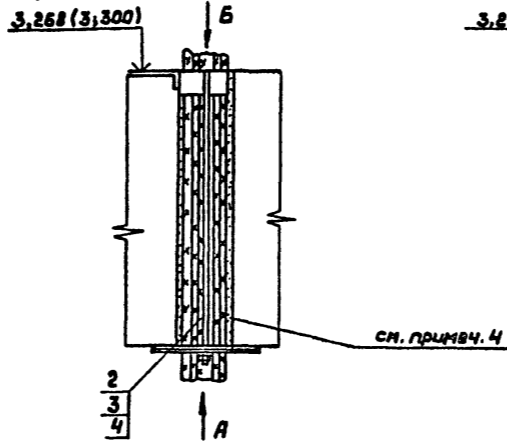
Альбом II

Тилобой проект 407-3-387.86

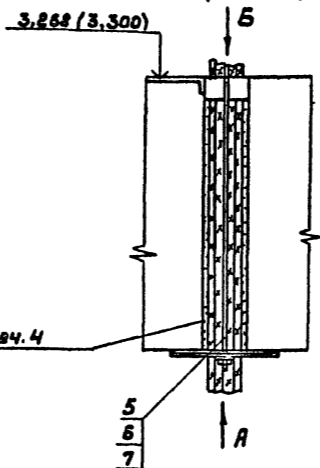
Имя, № листа, Подпись и дата, Взам. инв. №



Проходы кабелей через перекрытие для контрольных кабелей из шкафов КРУ и средних панелей



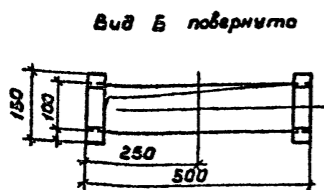
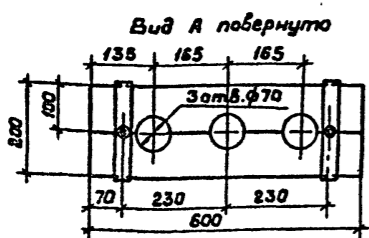
для контрольных кабелей из шкафов КРУ и крайних панелей



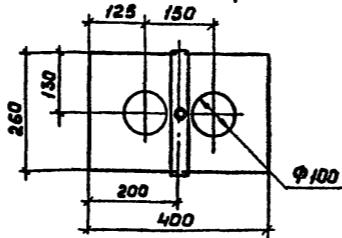
Спецификация изделий

Поз.	Обозначение	Наименование	Кол. ед. изм.	Масса	Примечание
1	ЭП2И040000	Конструкция для прохода силовых кабелей до 1 кВ	1	4,36	
		Конструкции для прохода контрольных кабелей:			
2	ЭП2И050000	Исполнение I	1	3,56	
3	ЭП2И050000-01	Исполнение II	1	2,68	
4	ЭП2И070000	Исполнение IV	1	2,80	
5	ЭП2И080000	Исполнение V	1	2,48	
6	ЭП2И070000-01	Исполнение VI	1	2,00	

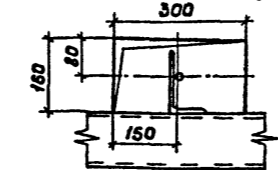
На панели собственных нужд



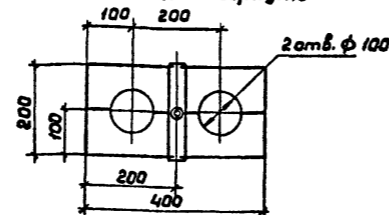
Исполнение I Вид А повернуто



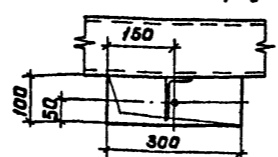
Вид Б повернуто



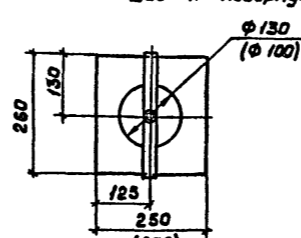
Исполнение II Вид А повернуто



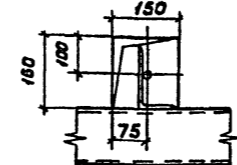
Вид Б повернуто



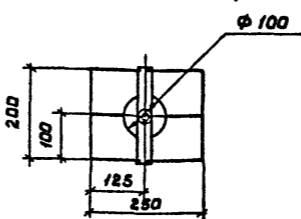
Исполнение IV, V Вид А повернуто



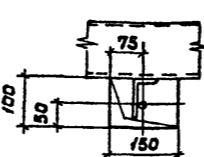
Вид Б повернуто



Исполнение VI Вид А повернуто



Вид Б повернуто



1. Отметки, указанные в скобках даны для установки конструкций в щитовом помещении.
2. Размеры, указанные в скобках относятся к исполнению V.
3. Конструкции I, II, IV... VI исполнений установить в проемах при помощи сварки до установки шкафов КРУ и панелей.
4. Материал для заполнения проемов определяется в строительной части проекта.

Привязан

Имя №

ТП 407-3-387.86		ЭП2	
Трансформаторная подстанция 110/10 кВ			
110-4-2х63-10-2(Б-20)			
ЗРУ 10-2(Б-20)		Станция	Лист
		Р	Б
ГНП	Сорокошук	ЭЛЕКТРОПРОЕКТ	
Н.контр.	Темкин	Кумбышев	
Нач.отд.	Холодков		
Рук.гр.	Карон		
Ст.инж.	Глезер		

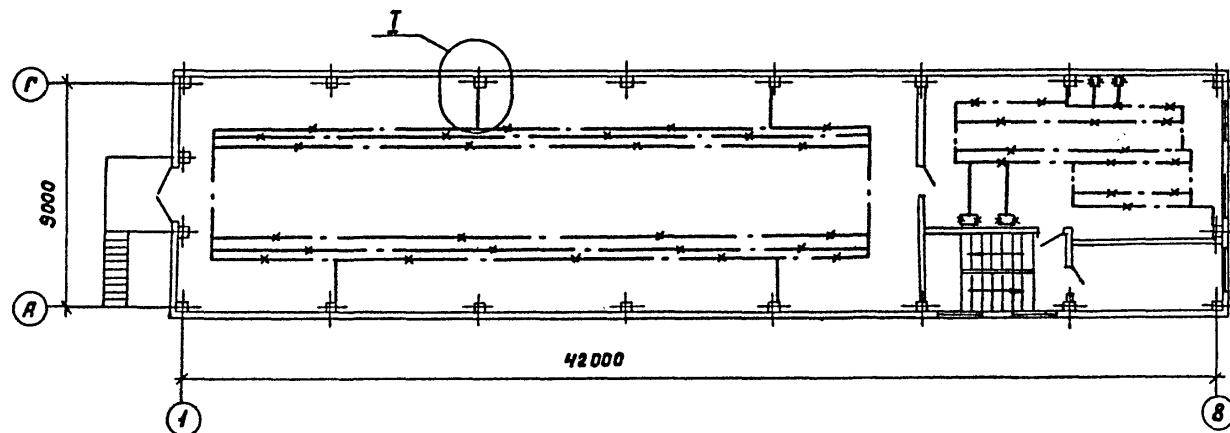
Формат А2

СФ 711-03

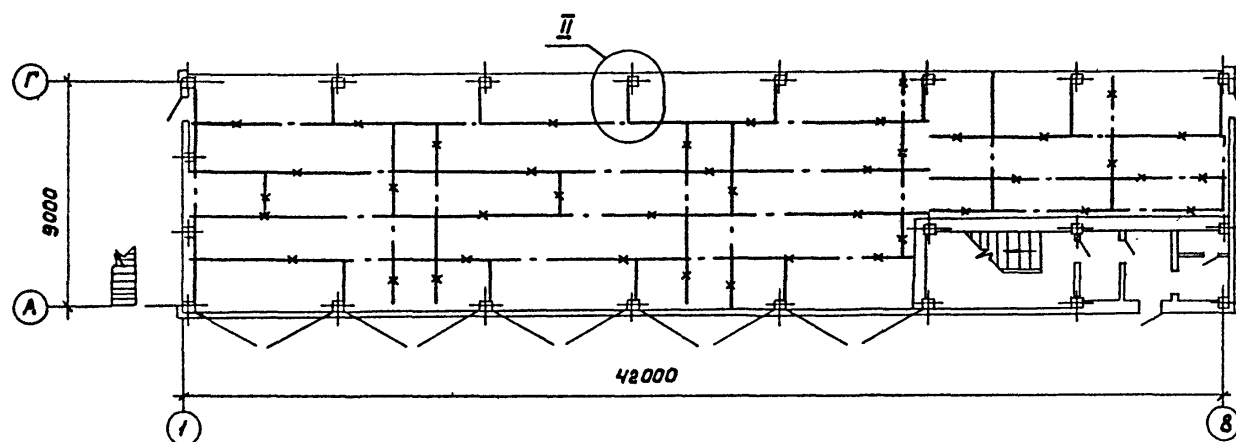
Спецификация материалов для заземления

Поз.	Обозначение	Наименование	Кол.	Масса ед. кт.	Примечания
1		Полоса 4x30 ГОСТ 103-76 Ст. 3 КП-1 ГОСТ 535-79	105	0,94	М
2		Дюбель ДГП 45 x 40	120		

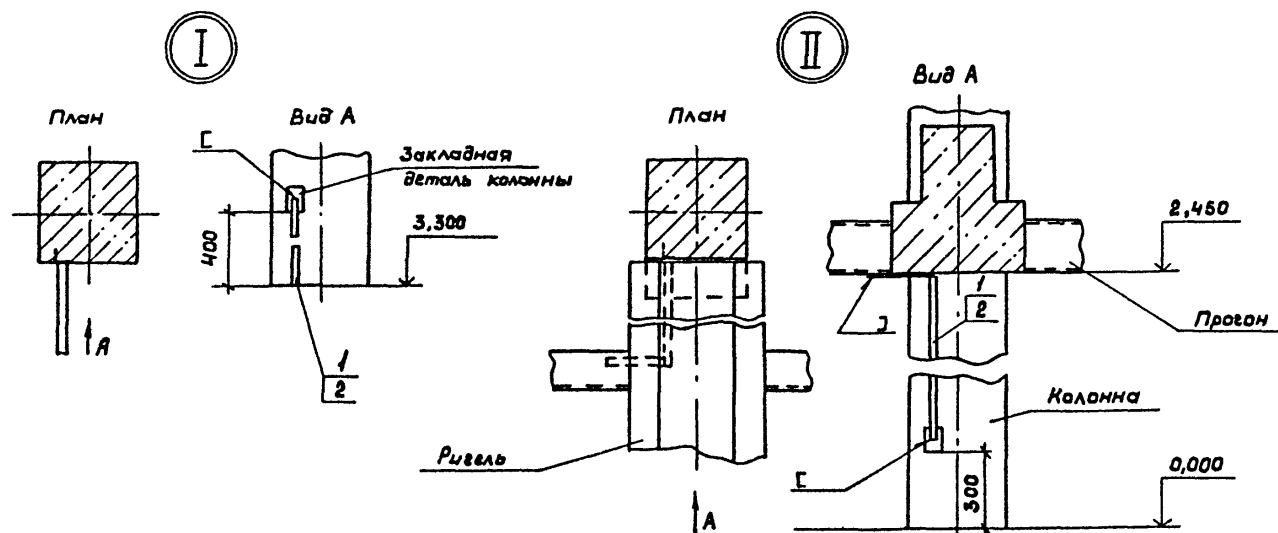
План на отм. 3,300



План на отм. 2,450



1. Один из опорных швеллеров каждого шкафа КРУ присоединить сваркой не менее, чем в 2^х местах к установочному швеллеру, который используется в качестве заземляющего проводника.
 2. Заземление панелей в щитовом помещении осуществить приваркой их к установочным швеллерам.
 3. Прочие электрооборудование присоединить к магистрали заземления половой стальной сваркой внахлестку.
 4. Заземляющие проводники присоединить к закладным деталям колонн при помощи сварки.
 5. Заземляющее устройство выполнить в соответствии с инструкцией по устройству сетей заземления СН 102-76.
- Все опорные швеллеры крайних шкафов КРУ присоединить сваркой к установочным швеллерам.



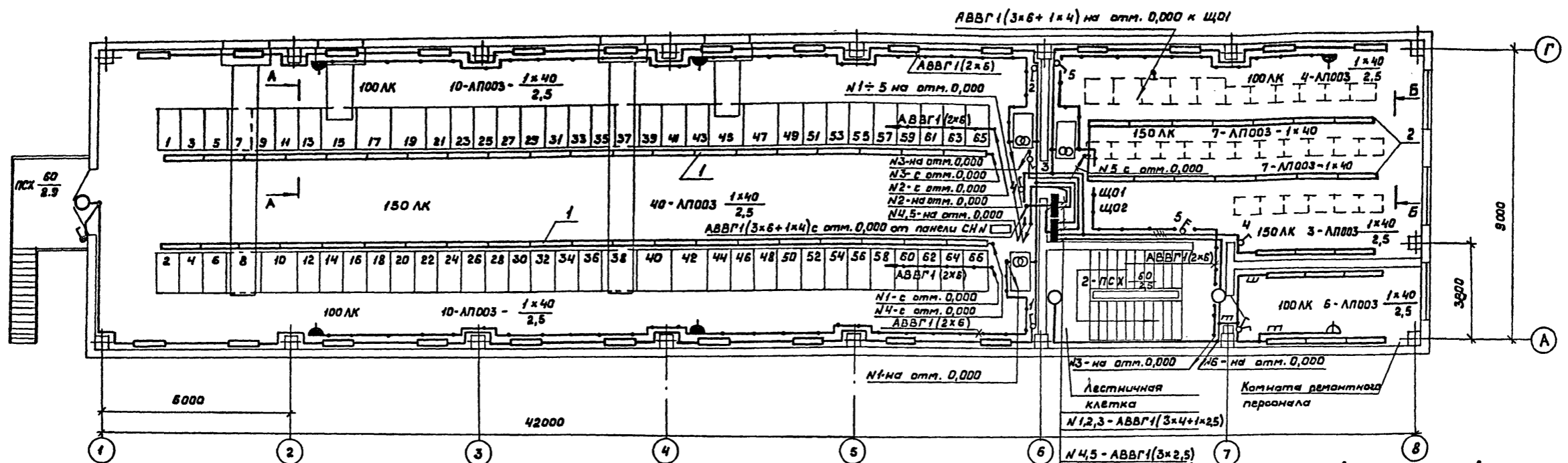
Привязки			
ИМБ.Н			

ТП 407-3-387.86		ЭПЗ	
Трансформаторная подстанция 110/10 кВ 110-4-2х63-10-2(Б-20)			
ЗРУ 10-2(Б-20)	Страниц	Лист	Листов
	Р	7	
Заземление			ГПИ ЭЛЕКТРОПРОЕКТ Куйбышев

Альбом III

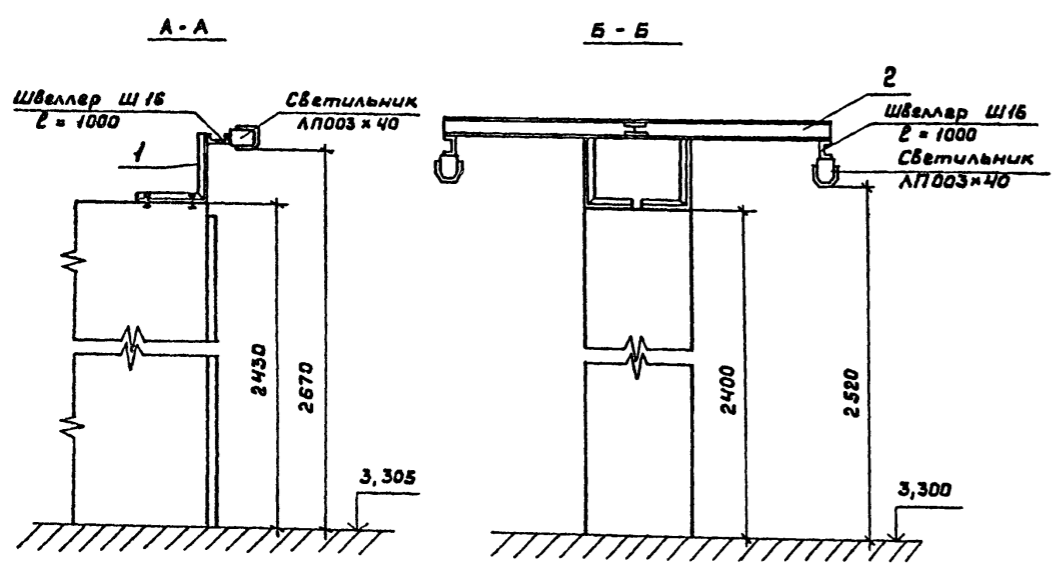
Титловый проект 407-3-387.86

Имб. №3 подл. Подпись и дата Взят инв. №



Данные о групповых щитках с автоматическими выключателями

Номер щитка	Тип	Установленная мощность кВт	Номера автоматических выключателей				Так расцепителя, А	
			Однополюсные		Трёхполюсные		На вводе	На линиях
			Занят	Резерв	Занят	Резерв		
ЩО1	ОПВ-6		1-5	6	-	-	25	16
ЩО2	ОПВ-6		1-6	-	-	-	25	16



1. Напряжение сети: общего освещения 380/220В, ремонтного 12В.
2. Высота установки от пола: осветительных щитков и понижающих трансформаторов во верхней кромки - 1,8м, выключателей - 1,5м, штепсельных розеток - 0,8м.
3. Сеть освещения выполняется: проводом АПВ в корпусах светильников световых линий, скрыто под штукатуркой в тамбурах; уборной, в комнате ремонтного персонала; в остальных помещениях кабелем АВВГ с прокладкой по стенам с креплением накладными скобами на отм. 5,800; по струне в открытом кабельном сооружении на отм. 2,400. Подъемы кабелей по катерам и щитам Н.Н. выполнять в трубе по ГОСТ3262-75.
4. Проходы кабелей через стены и перекрытия выполнять через патрубки, заложенные в строительных чертежах, с последующей заделкой легкогорючим строительным материалом.
5. Зануление элементов электрооборудования выполнять присоединением к рабочему нулевому проводу сети электроосвещения.
6. Кронштейны поз. 1,2 установить с шагом не более 2м. Швеллер Ш16 в местах стыков соединить монтажной полосой ППр - 0,2 $l = 100$ мм
7. Данный чертеж рассматривать совместно с чертежом ЭП2 лист 9.

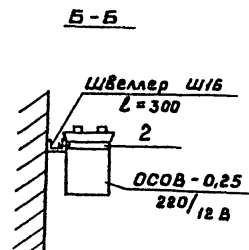
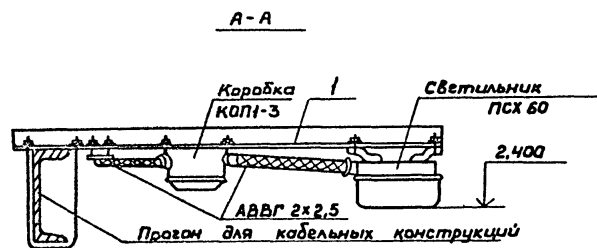
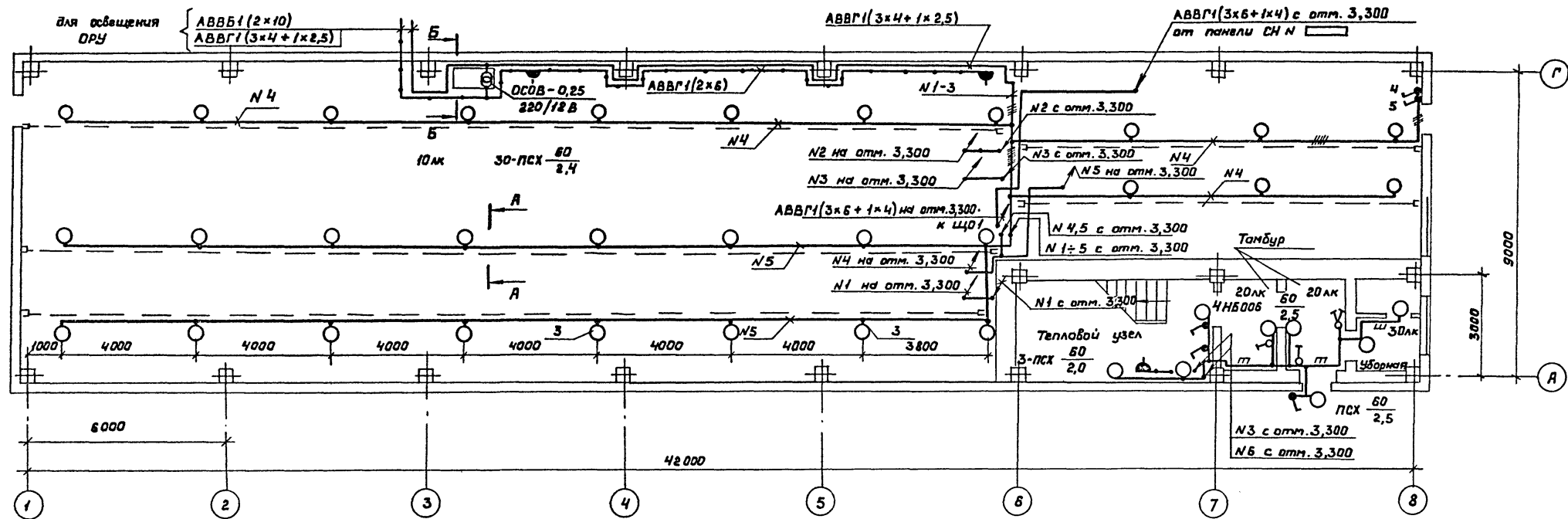
Ведомость узлов установки электрооборудования

Поз.	Обозначение	Наименование	Кол. ед. кг	Масса	Примечание
1	ЭП2Н 130000	Кронштейн Исп. I	28		
2	ЭП2Н 130000	Кронштейн Исп. II	6		

Привязки

Имб. №3	Подл.	Дата	Взят инв. №
ТП 407-3-387.86		ЭП2	
Трансформаторная подстанция 10/10 кВ 110-4-2x63-10-2 (Б-20)			
ЗРУ 10-2(Б-20)		Стация	Лист
		Р	8
Электроосвещение План на отм. 3,300		ГПИ ЭЛЕКТРОПРОЕКТ Кузнецов	

ГНП Сорочайкин
Н.контр. Темкин
Нач.отд. Соганов
Гл. спец. Кузнецов
Вед. инж. Головкина
Инженер Кривошеина



Ведомость узлов установки электрооборудования

Поз.	Обозначение	Наименование	Масса ед. кг	Примечание
1	ЭП2Н 130000	Кронштейн Исл. IV	30	
2	ЭП2Н 140000	Хомут	1	

Данный чертеж рассматривать совместно с чертежом ЭП2 лист 8.

Привязан		
Инв. №		
ТП 407-3-987.86		ЭП2
Трансформаторная подстанция 110/10 кВ 110-4-2х63-10-2(Б-20)		
ГНП	Сорочайкин	Станд. / Лист / Листов
Н. контр.	Тамкин	Р / 9
Нач. отд.	Согонов	
Гл. спец.	Козынецов	
Вед. инж.	Головкина	
Инженер	Кривошева	
ЗРУ-10-2(Б-20)		г.п.и
Электроосвещение План на отм. 0,000		ЭЛЕКТРОПРОЕКТ Кийбышев

Госстрой СССР
ЦЕНТРАЛЬНЫЙ ИНСТИТУТ ТИПОВОГО ПРОЕКТИРОВАНИЯ
Свердловский филиал
620062, г.Свердловск-62, ул.Чебышева,4
Заказ № 148 Инв.№ СФ 711-03 тираж 580
Сдано в печать 15.12.1986г цена 0-99