

ТИПОВОЙ ПРОЕКТ

407—3—386.86

ТРАНСФОРМАТОРНЫЕ ПОДСТАНЦИИ 110/10 кВ
БЕЗ ВЫКЛЮЧАТЕЛЕЙ НА СТОРОНЕ ВЫСШЕГО НАПРЯЖЕНИЯ
С ТРАНСФОРМАТОРАМИ МОЩНОСТЬЮ ОТ 25 ДО 40 МВ·А
ДЛЯ ПРОМЫШЛЕННЫХ ПРЕДПРИЯТИЙ

ПОДСТАНЦИЯ 110-4-2x40-10-2(А-20)

АЛЬБОМ IV

ОТКРЫТОЕ РАСПРЕДУСТРОЙСТВО 110 кВ
ЧЕРТЕЖИ ИЗДЕЛИЙ МАСТЕРСКИХ ЭЛЕКТРОМОНТАЖНЫХ ЗАГОТОВОК (МЭЗ)

СФ 712-04

ТИПОВОЙ ПРОЕКТ

407—3—886.86

ТРАНСФОРМАТОРНЫЕ ПОДСТАНЦИИ 110/10 кВ
БЕЗ ВЫКЛЮЧАТЕЛЕЙ НА СТОРОНЕ ВЫСШЕГО НАПРЯЖЕНИЯ
С ТРАНСФОРМАТОРАМИ МОЩНОСТЬЮ ОТ 25 ДО 40 МВ·А
ДЛЯ ПРОМЫШЛЕННЫХ ПРЕДПРИЯТИЙ

ПОДСТАНЦИЯ 110-4-2х40-10-2(А-20)

АЛЬБОМ IV

ОТКРЫТОЕ РАСПРЕДУСТРОЙСТВО 110 кВ
ЧЕРТЕЖИ ИЗДЕЛИЙ МАСТЕРСКИХ ЭЛЕКТРОМОНТАЖНЫХ ЗАГОТОВОК (МЭЗ)

РАЗРАБОТАН
КУРЬБИШЕВСКИМ ОТДЕЛЕНИЕМ
ГПИ ЭЛЕКТРОПРОЕКТ
УПРАВЛЯЮЩИМ ОТДЕЛЕНИЕМ
ГЛАВНЫЙ ИНЖЕНЕР ПРОЕКТА

Мальцев
Сорочайкин

П.В.МАЛЬЦЕВ
Н.Г.СОРОЧАЙКИН

УТВЕРЖДЕН И ВВЕДЕН В ДЕЙСТВИЕ
МИНМОНТАЖСПЕЦСТРОЕМ СССР
ПРОТОКОЛ ОТ 21 ДЕКАБРЯ 1984г

СФ 712-04

Опись альбома

Обозначение	Наименование	Стр. альбома
ЭП1ДВМ1	Ведомость изделий МЭЗ ПС 110-4-2х40-10-2 (А-20)	4
ЭП1ДВМ1	Ведомость изделий и материалов для изготовления изделий МЭЗ ПС 110-4-2х40-10-2 (А-20)	5
ЭП1ДВМ2	Ведомость изделий МЭЗ ПС 110-4-2х63-10-2 (Б-20)	7
ЭП1ДВМ2	Ведомость изделий и материалов для изготовления изделий МЭЗ ПС 110-4-2х63-10-2 (Б-20)	8
ЭП1ДВМ3	Ведомость изделий МЭЗ ПС 110-3(У)-2х40-10-2 (А-20)	10
ЭП1ДВМ3	Ведомость изделий и материалов для изготовления изделий МЭЗ ПС 110-3(У)-2х40-10-2 (А-20)	11
ЭП1ДВМ4	Ведомость изделий МЭЗ ПС 110-3(У)-2х63-10-2 (Б-20)	13
ЭП1ДВМ4	Ведомость изделий и материалов для изготовления изделий МЭЗ ПС 110-3(У)-2х63-10-2 (Б-20)	14
ЭП1И010000	Конструкция. Исполнения I-V	16
ЭП1И010001	Основание	17
ЭП1И020000	Комплектный узел ОНШ-10-2000У4 и ОНШ-20-1000. КУ1	18
ЭП1И020000 В0	Комплектный узел ОНШ-10-2000У4 и ОНШ-20-1000. КУ1. Общий вид	19
ЭП1И020001	Планка	20
ЭП1И020100	Конструкция для КУ4, КУ2	21

Обозначение	Наименование	Стр. альбома
ЭП1И020101	Консоль	22
ЭП1И020200	Провододержатель. Исполнение I	23
ЭП1И020201	Планка опорная П1	24
ЭП1И020202	Скобы С1	24
ЭП1И020300	Провододержатель. Исполнение II	25
ЭП1И020301	Скобы С2	26
ЭП1И020400	Провододержатель. Исполнение III	27
ЭП1И020401	Планка опорная П2	28
ЭП1И030000	Комплектный узел ОНШ-20-1000. КУ2	29
ЭП1И030000 В0	Комплектный узел ОНШ-20-1000. КУ2 Общий вид	30
ЭП1И040000	Комплектный узел ОНШ-10-2000У4. КУ3	31
ЭП1И040100	Конструкция для КУ3	32
ЭП1И050000	Комплектный узел ОНШ-20-1000. КУ4	33
ЭП1И050100	Конструкция для КУ4	34
ЭП1И060000	Комплектный узел ЭОН-НОМ-ТУ4 и РВС-35*РВС-15. КУ5	35
ЭП1И060100	Конструкция для КУ5.	36
ЭП1И070000	Комплектный узел ПРН-КУ1. КУ6	37
ЭП1И070100	Конструкция для КУ6	38
ЭП1И080000	Комплектный узел КЗ-10У1 и РВС-35*РВС-15. КУ7	39
ЭП1И080100	Конструкция для КУ7	40
ЭП1И090000	Комплектные узлы ПРК-1У1. КУ8 ПРО-1У1. КУ17	41
ЭП1И090100	Конструкция для КУ8, КУ17	42
ЭП1И100000	Комплектный узел КЗ-10У1. КУ9	43
ЭП1И100100	Конструкция для КУ9, КУ10	44

Альбом

Типовой проект 407-5-966.86

ИЗДАНИЕ 1987 г. Подпись и дата. Взам. инв. № 2

Львов

Тиловой прое. кт 40 П-3-386.86

Инв. № 2-Льв. Львовский завод

Обозначение	Наименование	Стр. альбом
ЭПН 110000	Комплектный узел КЗ-НОУ-У1. КЗ10	45
ЭПН 120000	Комплектный узел трансформатора тока ТШП-0,5. КЗ11	46
ЭПН 120100	Конструкция для КУ11	47
ЭПН 130000	Комплектный узел Р4ДЗ-2-НОУ/1000У1. КЗ12	48
ЭПН 130100	Конструкция для КУ12	49
ЭПН 140000	Комплектный узел ПР-У1. КЗ13	50
ЭПН 140100	Конструкция для КУ13	51
ЭПН 150000	Конструкция защитного козырька развешивателя	52
ЭПН 150001	Узелок	53
ЭПН 150002	Узелок	53
ЭПН 160000	Комплектный узел Р4ДЗ-2-НОУ/1000У1. КЗ14	54
ЭПН 160100	Конструкция для КУ14	55
ЭПН 170000	Комплектный узел ОДЗ-18-НОМ/630У1. КЗ15	56
ЭПН 170100	Конструкция для КУ15	57
ЭПН 180000	Комплектный узел ПР-У1. КЗ16	58
ЭПН 180100	Конструкция для КУ16	59
ЭПН 190000	Конструкция защитного козырька отделителя	60
ЭПН 190001	Швеллер	61
ЭПН 200000	Комплектный узел ОД-НОУ/1000У1. КЗ18	62
ЭПН 200100	Конструкция для КУ18	63
ЭПН 210000	Конструкция защитного козырька отделителя	64
ЭПН 210001	Узелок	65
ЭПН 210002	Узелок	66
ЭПН 210003	Узелок	66

Обозначение	Наименование	Стр. альбом
ЭПН 220000	Комплектный узел РВС-НОМс-РР-1. КЗ19	67
ЭПН 220100	Конструкция для КУ19	68
ЭПН 230000	Комплектный узел РВМГ-НОМс-РР-2. КЗ20	69
ЭПН 230100	Конструкция для КУ20	70
ЭПН 240000	Комплектный узел шкафа ЩД-2 и ящичка ЯЗВ-120. КУ21	71
ЭПН 240100	Конструкция для КУ21	72
ЭПН 250000	Комплектный узел ящичка ЯЗВ-60. КУ22	73
ЭПН 250100	Конструкция для КУ22	74
ЭПН 260000	Упоры. Исполнения I, II	75
ЭПН 270000	Держатель Конструкция для крепления каробов	76
ЭПН 280000	Конструкция для узла II	77
ЭПН 290000	Конструкция для узла II	78
ЭПН 300000	Конструкция для узла I	79
ЭПН 310000	Конструкция для узла VII	80

Альбом №

Тилобой проект 407-3-386.86

Служба: Проект и смет

Обозначение	Наименование	Кол.	Примечание
ЭПИ010000	Конструкция. Исполнение I	8	
ЭПИ010000-02	Конструкция. Исполнение II	2	
ЭПИ010000-03	Конструкция. Исполнение IV	6	
ЭПИ010000-04	Конструкция. Исполнение V	5	
ЭПИ020000	Комплектный узел ОНШ-10-2000У1 и ОНШ-20-1000. КУ1 Исполнения I, II	2	
ЭПИ040000	Комплектный узел ОНШ-10-2000У1. КУ3 Исполнения I, II	4	
ЭПИ060000	Комплектный узел ЗОН-110М-IIУ1У РВС-35+РВС-15. КУ5	2	
ЭПИ070000	Комплектный узел ПРН-1У1. КУ6	2	
ЭПИ080000	Комплектный узел КЗ-110У1 и РВС-35+РВС-15. КУ7	2	
ЭПИ090000	Комплектный узел ПРК-1У1. КУ8	4	
ЭПИ090000-01	Комплектный узел ПР0-1У1. КУ16	2	
ЭПИ100000	Комплектный узел КЗ-110У1. КУ9	2	
ЭПИ120000	Комплектный узел ТШП-0,5. КУ11	2	
ЭПИ130000	Комплектный узел РНДЗ-2-1101000У1. КУ12	4	
ЭПИ140000	Комплектный узел ПР-У1. КУ14	4	

Обозначение	Наименование	Кол.	Примечание
ЭПИ150000	Конструкция защитного козырька разведчика	4	
ЭПИ170000	Комплектный узел 043-15-110М/630У1. КУ10	2	
ЭПИ180000	Комплектный узел ПР-У1. КУ17	2	
ЭПИ190000	Конструкция защитного козырька отделителя	2	
ЭПИ220000	Комплектный узел РВС-110мс РР-1. КУ19	6	
ЭПИ240000	Комплектный узел шкафа ШД-2 и ящика ЯЗВ-120. КУ21	2	
ЭПИ250000	Комплектный узел ящика ЯЗВ-60. КУ22	1	
ЭПИ260000	Упор. Исполнение I	4	
ЭПИ260000-01	Упор. Исполнение II	4	
ЭПИ270000	Держатель	4	
ЭПИ280000	Конструкция для узла II	12	
ЭПИ290000	Конструкция для узла IV	12	

Привязка			

ТП-407-3-386.86		ЭПИ ДБН1	
Ведомость узлов МЗЗ		Стр. №	Лист
110-110-4-2х40-10-2 (А-20)		Р	1
ГПИ Саровский		ГПИ ЭЛЕКТРОПРОЕКТ	
И.контр. Гемичин		Кучибаев	
Нач.отд. Колосков			
Рис.ер. Карган			
Ин.эс. Врудилов			

Формат А3
СФ 112-04

IV
 Лист
 Типовой проект 107-3-386.86
 Взам. инв. №
 Подпись и дата
 Инв. № подл.

Наименование и техническая характеристика изделия, материала	Тип, марка	Ед. изм.	Потребн. по проекту
<u>Оборудование</u>			
Заземлитель в комплекте:			
полос - 1 шт.	ЗОН-НОМ-1У1	полос	2
принад	ПРН-1У1	шт	2
Короткозамыкатель в комплекте:			
полос - 1 шт.	КЗ-110У1	полос	2
принад, электромагнит отключения 220В	ПРК-1У1	шт	2
постоянного тока			
Короткозамыкатель в комплекте:			
полос - 1 шт.	КЗ-110У1	полос	2
принад, электромагнит включения 220В	ПРК-1У1	шт	2
постоянного тока, при реле РТМ установка 5А			
трансформатор тока	ТШП-0.5	шт	2
Разъединитель 110кВ, 1000А с двумя			
заземляющими ножами в комплекте:			
полос вдуцый - 1 шт, ведомый - 2 шт.	Р4ДЗ-2- -110/1000У1	полос	12
принад	ПР-У1	шт	4
Отделитель 110кВ, 630А с одним			
заземляющим ножом в комплекте:			
полос вдуцый - 1 шт, ведомый - 2 шт.	ОДЗ-1б - -НОМ/630У1	полос	6
принад, электромагнит отключения 220В	ПРК-1У1	шт	2
постоянного тока			
принад	ПР-У1	шт	2
Разрядник бентильный 15кВ	РВС-15	шт	2

Наименование и техническая характеристика изделия, материала	Тип, марка	Ед. изм.	Потребн. по проекту
Разрядник бентильный 35кВ в комплекте	РВС-35	шт	2
регистратор срабатывания	РР-У1	шт	2
Разрядник бентильный 110кВ в комплекте:	РВС-110	шт	6
регистратор срабатывания	РР-У1	шт	6
Изолятор армированный фарфоровый			
опорно - штыревой			
10кВ	ОИШ-10-2000У1	шт	24
20кВ	ОИШ-20-1000	шт	4
Защит опорный	АА-4-3	шт	2
Щкоф акладжения трансформатора	ЩД-2	шт	2
<u>Изделия заводов ГЭМ Минэнерго</u>			
Ящик зажимов наружной установки	ЯЗВ-60	шт	1
То же	ЯЗВ-120	шт	2
Узелок монтажный	У15-3-15КП1	шт	35
Контакт переходный	КПП-100	шт	12

Привязан			
Инв. №			

		ТП-407-3-386.86		ЭЛН ДВМ1	
ГНП	Сарогайкин	Ведомость изделий и материалов для изготовления изделий МЗЗ ПС 110-4-2x40-10-2 (А-20)	Страниц	Лист	Листов
И.контр.	Темкин		Р	1	2
Рук.ер.	Карон		ГПИ ЭЛЕКТРОПРОЕКТ		
И.к.м.	Прядников		Кумбышев		

Формат А3
ОФ 112-04

IV Альбом

Туполобой проект 407-3-386.86

Мат. и техн. Подпись и дата Взам. инв. №

Наименование и техническая характеристика изделия, материала	Тип, марка	Ед. изм.	Потребн. по проекту
<u>Материалы</u>			
Швеллер $\frac{\text{ГОСТ 8240-72}}{\text{См. ЗКП-I ГОСТ 535-79}}$			
8		м	0.636
10		м	0.029
12		м	1.145
Уголок $\frac{\text{Б-ГОСТ 8509-72}}{\text{См. ЗКП-I ГОСТ 535-79}}$			
40x40x4		м	0.020
50x50x5		м	0.220
75x75x6		м	0.326
90x90x6		м	0.007
Уголок $\frac{\text{Б-ГОСТ 8510-72}}{\text{См. ЗКП-I ГОСТ 535-79}}$			
75x50x6		м	0.020
110x70x8		м	0.074
Крыш $\frac{\text{В-ГОСТ 2590-71}}{\text{См. ЗКП-I ГОСТ 535-79}}$			
12		м	0.018
16		м	0.045
Полоса $\frac{\text{Б-ГОСТ 103-76}}{\text{См. ЗКП-I ГОСТ 535-79}}$			
4x30		м	0.007
6x80		м	0.082
6x120		м	0.053
6x140		м	0.002

Наименование и техническая характеристика изделия, материала	Тип, марка	Ед. изм.	Потребн. по проекту
6x180			
8x60		м	0.026
8x160		м	0.016
10x60		м	0.009
10x70		м	0.056
Лист $\frac{\text{Б-ПН-НО-2 ГОСТ 19904-74}}{\text{3-IV-Н См ЗКП ГОСТ 16523-70}}$		м	0.024
Лист $\frac{\text{Б-ПН-НО-4 ГОСТ 19904-74}}{\text{Б См. ЗКП ГОСТ 14637-79}}$		м	0.198
Лист АД1x10 ГОСТ 21631-76		м	0.003
Швелл АД31Т ГОСТ 15716-70*			
5x40		м	0.021
10x100		м	0.003
10x100		м	0.010
<u>Трубы стальные</u>			
Труба ГОСТ 3262-75*			
25x3.2			
32x3.2		м	0.052
Труба $\frac{45x6 \text{ ГОСТ 8734-75}^*}{\text{Б ГОСТ 8733-74}^*}$		м	0.022
		м	0.167

Привязки			
Ив. №			

ТТ-407-3-386.86 ЭП14ВМ1 Лист 2

IV
Альбом

Типовой проект 407-3-586.86

Обозначение	Наименование	Кол.	Примечание
ЭПН 01 0000	Конструкция. Исполнение I	7	
ЭПН 01 0000-01	Конструкция. Исполнение II	1	
ЭПН 01 0000-02	Конструкция. Исполнение III	2	
ЭПН 01 0000-03	Конструкция. Исполнение IV	6	
ЭПН 01 0000-04	Конструкция. Исполнение V	5	
ЭПН 02 0000	Комплектный узел ОНШ-10-2000У1 и ОНШ-20-1000. КУ1 Исполнения II, III	2	
ЭПН 04 0000	Комплектный узел ОНШ-10-2000У1. КУ3 Исполнения II, III	4	
ЭПН 06 0000	Комплектный узел ЗОН-НОМ-IIУ1 и РВС-35+РВС-15. КУ5	2	
ЭПН 07 0000	Комплектный узел ПРН-ИУ1. КУ6	2	
ЭПН 08 00 00	Комплектный узел КЗ-НОУ1 и РВС-35+РВС-15. КУ7	2	
ЭПН 09 00 00	Комплектный узел ПРК-У1. КУ8	4	
ЭПН 09 0000-01	Комплектный узел ПРО-У1. КУ16	2	
ЭПН 10 00 00	Комплектный узел КЗ-НОУ1. КУ9	2	
ЭПН 12 0000	Комплектный узел ТШП-0,5. КУ11	2	
ЭПН 13 0000	Комплектный узел РНДЗ-2-НО/1000У1. КУ12	4	
ЭПН 14 0000	Комплектный узел ПР-У1. КУ13	4	
ЭПН 15 0000	Конструкция защитного козырька разъединителя	4	

Обозначение	Наименование	Кол.	Примечание
ЭПН 17 0000	Комплектный узел ОДЗ-1Б-НОМ/630У1. КУ15	2	
ЭПН 18 0000	Комплектный узел ПР-У1. КУ17	2	
ЭПН 19 0000	Конструкция защитного козырька отделителя	2	
ЭПН 22 0000	Комплектный узел РВС-НОМ с РР1. КУ19	6	
ЭПН 24 0000	Комплектный узел шкафы ШД-2 и ящики ЯЗВ-120. КУ21	2	
ЭПН 25 0000	Комплектный узел ящики ЯЗВ-80. КУ22	1	
ЭПН 26 0000	Упор. Исполнение I	4	
ЭПН 26 0000-01	Упор. Исполнение II	4	
ЭПН 27 0000	Держатель	4	
ЭПН 28 0000	Конструкция для узла III	12	
ЭПН 29 0000	Конструкция для узла IV	12	
ЭПН 30 0000	Конструкция для узла V	12	
ЭПН 31 0000	Конструкция для узла VI	12	

Взвешивание

Подпись и дата

Имя и подпись

Привязки

ИИВ.Н°

			77-407-3-586.86	ЭПН ДВН2
ГНП	Сорокин	С.А.	Ведомость изделий №33 ПС 110-4-2х63-10-2(Б-20)	
И.контр.	Тычкин	М.В.		
Нач. отд.	Холодков	В.В.		
Рис.гр.	Корган	М.В.		
ИИВ.Н°	Прудников	В.В.	ЭЛЕКТРОПРОЕКТ	

Стр.	Масш.	Листов
1		1

Формат А2

СФ 112-04

Листы IV

Типовой проект 407-3-586.86

Изм. № 1 погд. Подпись инженера В.Зотт от 8.12

Наименование и техническая характеристика изделия, материала	Тип, марка	Ед. изм.	Потребн. по проекту
<u>Оборудование</u>			
Заземлитель в комплекте:			
полюс - 1шт.	304-110М-1У1	полюс	2
привод	ПР4 - 1У1	шт.	2
Короткозамыкатель в комплекте:			
полюс - 1шт.	КЗ-110У1	полюс	2
привод, электромагнит отключения 220В	ПРК-1У1	шт.	2
постоянное тока			
Короткозамыкатель в комплекте:			
полюс - 1шт.	КЗ-110У1	полюс	2
привод, электромагнит включения 220В	ПРК-1У1	шт.	2
постоянное тока, три реле РТМ установка 5А			
трансформатор тока	ТШП-0.5	шт.	2
Разъединитель 110кВ, 1000А с двумя			
заземляющими ножами в комплекте:			
полюс ведомый - 1шт, ведомый - 2шт.	РНДЗ-2 -	полюс	12
	-110/1100У1		
привод	ПР - У1	шт.	4
Отделитель 110кВ, 630А с одним			
заземляющим ножом в комплекте:			
полюс ведомый - 1шт, ведомый - 2шт.	ОДЗ-16 -	полюс	6
	-110М/630У1		
привод, электромагнит отключения 220В	ПР0 - 1У1	шт.	2
постоянное тока			
привод	ПР-У1	шт.	2
Разрядник вентильный 15кВ	РВС-15	шт.	2

Наименование и техническая характеристика изделия, материала	Тип, марка	Ед. изм.	Потребн. по проекту
Разрядник вентильный 35кВ в комплекте:	РВС-35	шт.	2
регистратор срабатывания	РР - У1	шт.	2
Разрядник вентильный 110кВ в комплекте:	РВС - 110	шт.	6
регистратор срабатывания	РР - У1	шт.	6
Изолятор артуровичный фарфоровый			
опорно- штыревой			
10кВ	ОИШ-10-2000У1	шт.	24
20кВ	ОИШ-20-1000	шт.	4
Зажим опорный	АА-4-3	шт.	2
Шкаф аклаждения трансформатора	ШД-2	шт.	2
<u>Изделия заводов ГЭМ Минэнерго</u>			
Ящик зажима наружной установки	ЯЗВ-60	шт.	1
Ящик зажима наружной установки	ЯЗВ - 120	шт.	2
Узелок монтажный	У16-3-1У1М1	шт.	36
Контакт переходный	КПП - 100	шт.	12
Контакт переходный	КПП - 120	шт.	48

Привязан			
Изм. № 2			

			ТТ-407-3-586.86		ЭП1 ДВМ2	
ГМП	Сорокин	В.А.	Ведомость изделий и материалов для изготовления левня изделий МЗВ ПС 110-4-2х63-10-2 (6-20)			
Н.контр.	Темкин	Л.П.				
Рук.вр.	Корон	И.А.				
Инж.	Продинаков	И.Т.				
			Страниц	Лист	Листов	
			Р	1	2	
			ГПИ ЭЛЕКТРОПРОЕКТ Кучибышев			

Формат А3
СФ 112-04

Альбом IV

Титановый проект 407-3-386.86

Изм. № подл. Подпись и дата
Взнос, инв. №

Наименование и техническая характеристика изделия, материала	Тип, марка	Ед. изм.	Потребн. по проекту
<u>Материалы</u>			
Швеллер $\frac{ГОСТ 8240-72}{Ст. 3Пс-I ГОСТ 535-79}$			
8		м	0,635
10		м	0,029
12		м	1,145
Уголок $\frac{Б-ГОСТ 8509-72}{Ст. 3Пс-I ГОСТ 535-79}$			
40x40x4		м	0,020
50x50x5		м	0,220
75x75x6		м	0,326
90x90x6		м	0,007
Уголок $\frac{Б-ГОСТ 8510-72}{Ст. 3Пс-I ГОСТ 535-79}$			
75x50x6		м	0,020
110x70x8		м	0,074
Крест $\frac{В-ГОСТ 2590-71}{Ст. 3КП-I ГОСТ 535-79}$			
12		м	0,018
16		м	0,045
Полоса $\frac{Б-ГОСТ 103-76}{Ст. 3КП-I ГОСТ 535-79}$			
4x30			
6x80		м	0,007
6x120		м	0,082
6x140		м	0,053
		м	0,002

Наименование и техническая характеристика изделия, материала	Тип, марка	Ед. изм.	Потребн. по проекту
6x180		м	0,026
8x60		м	0,016
8x160		м	0,009
10x60		м	0,056
10x70		м	0,024
Лист $\frac{Б-ПН-НО-2 ГОСТ 19904-74}{З-IV-НСм. 3КП ГОСТ 16523-70}$		м	0,198
Лист $\frac{Б-ПН-НО-4 ГОСТ 19904-74}{ВСт. 3КП ГОСТ 14637-79}$		м	0,004
Лист АД1x10 ГОСТ 21631-76		м	0,029
Шина АД31Т ГОСТ 15176-70*			
5x40		м	0,005
10x100		м	0,010
10x120		м	0,045
<u>Трубы стальные</u>			
Труба ГОСТ 3262-75*			
25x3.2		м	0,052
32x3.2		м	0,022
Труба $\frac{45x6 ГОСТ 8734-75*}{Б ГОСТ 8733-74*}$		м	0,167

Прибавки			
Итого №			

ТП-407-3-386.86 ЭМ ДВМ2 Лист 2

Лист 10

Титул проекта 407-3-386.86

Исполнитель: Лопышев Виктор Иванович

Обозначение	Наименование	Кол	Примечание
ЭПН 010000	Конструкция Исполнение I	8	
ЭПН 010000-03	Конструкция Исполнение IV	4	
ЭПН 010000-04	Конструкция Исполнение V	4	
ЭПН 0300 00	Комплектный узел ОНШ-20-1000. КУ2 Исполнения I, II	2	
ЭПН 050000	Комплектный узел ОНШ-20-1000. КУ3 Исполнения I, II	4	
ЭПН 060000	Комплектный узел ЗОН-КОМ-IVY и РВС-35+РВС-15. КУ5	2	
ЭПН 070000	Комплектный узел ПРН-11У1. КУ6	2	
ЭПН 080000	Комплектный узел КЗ-110У1 и РВС-35+РВС-15. КУ7	2	
ЭПН 090000	Комплектный узел ПРК-КУ1. КУ8	4	
ЭПН 090000-01	Комплектный узел ПРК-ТУ1. КУ16	2	
ЭПН 110000	Комплектный узел КЗ-110У-1. КУ10	2	
ЭПН 120000	Комплектный узел ТШП-0.5. КУ11	2	
ЭПН 140000	Комплектный узел ПР-У1. КУ13	2	
ЭПН 150000	Конструкция защитного козырька розводителя	2	

Обозначение	Наименование	Кол	Примечание
ЭПН 160000	Комплектный узел РНДЗ-2-110У/1000У4. КУ14	2	
ЭПН 200000	Комплектный узел ОД-110У/1000У1. КУ18	2	
ЭПН 210000	Конструкция защитного козырька отделителя	2	
ЭПН 230000	Комплектный узел РВМГ-110МСРР-2. КУ20	6	
ЭПН 240000	Комплектный узел шкафы ЩД-2 и ящики ЯЗВ-120. КУ21	2	
ЭПН 260000	Улор. Исполнение I	4	
ЭПН 260000-01	Улор. Исполнение II	4	
ЭПН 270000	Держатель	4	
ЭПН 280000	Конструкция для узла II	12	
ЭПН 290000	Конструкция для узла IV	12	

Присвоен		
Итого		

77-407-3-386.86		ЭПН ДВНЗ	
ГНП	Сорокин С.А.	Состав	Листов
Исполн	Темкин И.И.	Р	1
Начальн	Холодков С.А.	ГПН	
Руковод	Кордон И.И.	ЭЛЕКТРОПРОЕКТ	
Инж.	Продынов В.В.	Куйбышев	

Ведомость изделий
МЗЗ
ПС 110-3(У)-240-10-2(А-20)

Формат А3
ОФ 112-04

Типовой проект 407-3-386.86
 Лыбов Л
 Взм. № 12
 Подпись и дата
 Инв. № п/л.

Наименование и техническая характеристика изделия, материала	Тип, марка	Ед. изм.	Потребн. по проекту
<u>Оборудование</u>			
Заземлитель в комплекте:			
полюс - 1шт.	304-110У-1У1	полюс	2
привод	ПР-1У1	шт.	2
Короткозамыкатель в комплекте:			
полюс - 1шт.	КЗ-110У1	полюс	2
привод, электромеханич отключения 220В	ПРК-1У1	шт.	2
постоянного тока			
Короткозамыкатель в комплекте:			
полюс - 1шт.	КЗ-110У-У1	полюс	2
привод, электромеханич включения 220В	ПРК-1У1	шт.	2
постоянного тока, три реле РТМ установка 5А			
трансформатор тока	ТШП-0,5	шт.	2
Разъединитель 110кВ, 1000А с дуэтом	РНДЗ-2-	полюс	6
заземляющие ножи в комплекте:			
полюс ведомый - 1шт, ведущий - 2шт.	110У/1000У1		
привод	ПР-У1	шт.	2
Отделитель 110кВ, 1000А в комплекте:			
полюс ведущий - 1шт, ведомый - 2шт.	ОД-110У/1000У1	полюс	6
привод, электромеханич отключения 220В			
постоянного тока			
Разрядник бентильный 15кВ	РВС-15	шт.	2
Разрядник бентильный 35кВ в комплекте	РВС-35	шт.	2
регистратор срабатывания	РР-У1	шт.	2

Наименование и техническая характеристика изделия, материала	Тип, марка	Ед. изм.	Потребн. по проекту
Разрядник бентильный 110кВ в комплекте:			
регистратор срабатывания	РР-2	шт.	2
Изолятор армированный фарфоровый	ОИИ-20-1000	шт.	28
опорно-штыревой 20кВ			
Зажим опорный	ЯА-4-3	шт.	2
Зажим опорный	ЯА-5-3	шт.	24
Зажим опорный	2АА-5-3	шт.	24
Шкаф окисления трансформатора	ЩО-2	шт.	2
<u>Изделия заводов ГЭМ Минэнерго</u>			
Ящик зажимов наружной установки	ЯЗВ-120	шт.	2
Узелок монтажный	УМЗ-3-15М1	шт.	26
Контакт переходный	КП-100	шт.	12

Привезен			
Инв. №			

ТП-407-3-386.86		ЭПИ ДВМЗ	
Ген. Дир.	Сарачинкин В.А.	Ведомость изделий и материалов для изготовления печня изделий МЭЗ ПС-110-3(У)-2х40-10-2(А-20)	Сводч
Ин. Дир.	Темкин В.И.		Р
Инж.	Королев В.И.		1
			2
ГПИ			ЭЛЕКТРОПРОЕКТ
Кучинцев			

90 формат А5
 СФ 112-04

IV Альбом

Типовой проект 407-3-386.86

Инв. №-подл. Подпись и дата Взам. инв. №

Наименование и техническая характеристика изделия, материала	Тип, марка	Ед. изм.	Потребл. по проекту
<u>Материалы</u>			
Швеллер $\frac{\text{ГОСТ 8240-72}}{\text{Ст. 3ПС-I ГОСТ 535-79}}$			
8		м	0.440
10		м	0.029
12		м	0.654
16		м	0.146
Уголок $\frac{\text{Б-ГОСТ 8509-72}}{\text{Ст. 3ПС-I ГОСТ 535-79}}$			
40x40x4		м	0.020
50x50x5		м	0.170
75x75x6		м	0.421
90x90x6		м	0.007
Уголок $\frac{\text{Б-ГОСТ 8510-72}}{\text{Ст. 3ПС-I ГОСТ 535-79}}$			
75x50x6		м	0.020
110x70x8		м	0.074
Крыш $\frac{\text{В-ГОСТ 2590-71}}{\text{Ст. 3КП-I ГОСТ 535-79}}$			
12		м	0.014
16		м	0.031
Полоса $\frac{\text{Б-ГОСТ 103-76}}{\text{Ст. 3КП-I ГОСТ 535-79}}$			
4x30		м	0.003
6x50		м	0.005
6x70		м	0.004
6x80		м	0.041

Наименование и техническая характеристика изделия, материала	Тип, марка	Ед. изм.	Потребл. по проекту
6x120		м	0.146
6x140		м	0.002
6x180		м	0.018
8x60		м	0.008
10x60		м	0.076
10x70		м	0.024
Лист $\frac{\text{Б-ПН-Н0-2 ГОСТ 19904-74}}{\text{3-IV-Н Ст. 3КП ГОСТ 16523-70}}$		м	0.113
Лист $\frac{\text{Б-ПН-Н0-4 ГОСТ 19904-74}}{\text{В Ст. 3КП ГОСТ 14637-79}}$		м	0.002
Лист А41x10 ГОСТ 21631-76		м	0.021
Шина АДЗ1Т 10x100 ГОСТ 15176-70*		м	0.010
<u>Трубы стальные</u>			
Труба 25x3.2 ГОСТ 3262-75*		м	0.035
Труба $\frac{45x6 \text{ ГОСТ 8734-75}^*}{\text{Б ГОСТ 8733-74}^*}$		м	0.074

Привязан			
Инв. №			

ТП-407-3-386.86 ЭПДВМЗ 2

Формат А3
СФ 312-04

Листом IV
 Типовой проект 407-3-386.86
 Имя, № табл. Подпись и дата Изм. № табл.

Обозначение	Наименование	Кол.	Примечание
ЭПН 010000	Конструкция. Исполнение I	7	
ЭПН 010000-01	Конструкция. Исполнение II	1	
ЭПН 010000-03	Конструкция. Исполнение IV	4	
ЭПН 010000-04	Конструкция. Исполнение V	4	
ЭПН 030000	Комплектный узел ОНШ-20-1000. КУ2 Исполнения II, III	2	
ЭПН 050000	Комплектный узел ОНШ-20-1000. КУ3 Исполнения II, III	4	
ЭПН 060000	Комплектный узел ЗОН-110М-III и РВС-35+РВС-15. КУ5	2	
ЭПН 070000	Комплектный узел ПРН-ИУ1. КУ6	2	
ЭПН 080000	Комплектный узел КЗ-НОУ1 и РВС-35+РВС-15. КУ7	2	
ЭПН 090000	Комплектный узел ПРК-1У1. КУ8	4	
ЭПН 090000-01	Комплектный узел ПРО-1У1. КУ16	2	
ЭПН 110000	Комплектный узел КЗ-НОУ-У1. КУ10	2	
ЭПН 120000	Комплектный узел ТШП-0,5. КУ11	2	
ЭПН 140000	Комплектный узел ПР-У1. КУ13	2	
ЭПН 150000	Конструкция защитного козырька разводителя	2	
ЭПН 160000	Комплектный узел РНДЗ-2-НОУ/1000У1. КУ14	2	

Обозначение	Наименование	Кол.	Примечание
ЭПН 200000	Комплектный узел ОД-НОУ/1000У1. КУ18	2	
ЭПН 210000	Конструкция защитного козырька отделителя	2	
ЭПН 230000	Комплектный узел РВМГ-НОМсРА-РА20	6	
ЭПН 240000	Комплектный узел шкафы ЩД-2 и ящика ЯВВ-120. КУ21	2	
ЭПН 260000	Упор. Исполнение I	4	
ЭПН 260000-01	Упор. Исполнение II	4	
ЭПН 270000	Держатель	4	
ЭПН 280000	Конструкция для sand III	12	
ЭПН 290000	Конструкция для узла IV	12	
ЭПН 300000	Конструкция для узла V	12	
ЭПН 310000	Конструкция для узла VI	12	

Привязки			
ИМБ.И.			

ГП-407-3-386.86			ЭП1 ДВИЧ		
ГНП	Сорокин	В.А.	Ведомость изделий		
Исполн	Темкин	В.В.	МЭЗ		
Начальн	Холоднов	В.В.	ПС 10-3(У)-2х63-10-2(Б-20)		
Рук. гр.	Карон	В.В.	Стр. №		
Изм.	Грудинов	В.В.	Лист №		
			Р	Лист	Листов
			1	1	1
			ГПИ		
			ЭЛЕКТРОПРОЕКТ		
			Кийбишев		

Формат А3
090 112-04

Альбом IV
 Тиловоу проект 407-3-386.86

Наименование и техническая характеристика изделия, материала	Тип, марка	Ед. изм.	Потребн. по проекту
<u>Оборудование</u>			
Заземлитель в комплекте:			
полос - 1шт.	ЗОН-10М-1У1	полос	2
прибор	ПРН-1У1	шт.	2
Короткозамыкатель в комплекте:			
полос - 1шт.	КЗ-10У1	полос	2
прибор, электромагнит отключения 220В постоянного тока	ПРК-1У1	шт.	2
Короткозамыкатель в комплекте:			
полос - 1шт.	КЗ-10У-У1	полос	2
прибор, электромагнит включения 220В постоянного тока, три реле РТМ установка 5А	ПРК-1У1	шт.	2
трансформатор тока	ТШП-0.5	шт.	2
Разъединитель 10кВ, 1000А с двумя	РНДЗ-2-	полос	6
заземляющими ножами в комплекте:	-10У/1000У1		
полос ведущих-1шт, ведомый-2шт.			
прибор	ПР-У1	шт.	2
Отделитель 10кВ, 1000А в комплекте:			
полос ведущих-1шт, ведомый-2шт.	ОД	полос	6
	-10У/1000У1		
прибор, электромагнит отключения 220В постоянного тока	ПРК-1У1	шт.	2
Разрядник вентильный 15кВ			
	РВС-15	шт.	2
Разрядник вентильный 35кВ в комплекте:			
регистратор срабатывания	РР-У1	шт.	2

№ п. подл. Подпись и дата
 Взам. инв. №

Наименование и техническая характеристика изделия, материала	Тип, марка	Ед. изм.	Потребн. по проекту
Разрядник вентильный 10кВ в комплекте:			
регистратор срабатывания	РВМГ-10М	шт.	6
	РР-2	шт.	2
Изолятор армированный фарфоровый			
опорно-штыревой 20кВ	ОИШ-20-1000	шт.	28
Защит опорный			
	АА-4-3	шт.	2
Защит опорный			
	2АА-5-3	шт.	24
Шкаф охлаждения трансформатора			
	ШД-2	шт.	2
Изделия заводов ГЭМ Минэнерго			
Ящик зажимов наружной установки			
	ЯЗВ-120	шт.	2
Узелок монтажный			
	У16-3-1КП1	шт.	26
Контакт переходный			
	КПП-100	шт.	12
Контакт переходный			
	КПП-120	шт.	12

Привязан			
Ив. №			

		ТП-407-3-386.86		ЭП1 ДВМ4	
		Ведомость изделий и материалов для изготовления изделий МЭЗ		Листов	
		ЛС-10-3(У)-2x63-10-2(Б-20)		Р 1 2	
2ШП	Сорокин	Солн		ГПИ ЭЛЕКТРОПРОЕКТ Куйбышев	
Н.контр.	Темкин	Ильин			
Р.м.вр.	Корон	Ильин			
Инж.	Ильин	Ильин			

Формат А3
 СФ 112-04

IV Альбом 407-3-386.86 Тилобой проект

Наименование и техническая характеристика изделия, материала	Тип, марка	Ед. изм.	Потребн по потребн
<u>Материалы</u>			
Швеллер <u>ГОСТ 8240 - 72</u> См. ЗКП-I ГОСТ 535-79			
	8	м	0.440
	10	м	0.029
	12	м	0.654
	16	м	0.146
Уголок <u>Б-ГОСТ 8509 - 72</u> См. ЗКП-I ГОСТ 535-79			
	40x40x4	м	0.020
	50x50x5	м	0.170
	75x75x6	м	0.421
	90x90x6	м	0.007
Уголок <u>Б-ГОСТ 8510 - 72</u> См. ЗКП-I ГОСТ 535-79			
	75x50x6	м	0.020
	110x70x8	м	0.074
Крыш <u>Б-ГОСТ 2590-71</u> См. ЗКП-I ГОСТ 535-79			
	12	м	0.014
	16	м	0.031
Полоса <u>Б-ГОСТ 105-76</u> См. ЗКП-I ГОСТ 535-79			
	4x30	м	0.003
	6x50	м	0.005
	6x70	м	0.004

Наименование и техническая характеристика изделия, материала	Тип, марка	Ед. изм.	Потребн по потребн
		м	0.041
		м	0.046
		м	0.002
		м	0.018
		м	0.024
		м	0.107
		м	0.024
Лист <u>Б-ПН-НО-2 ГОСТ 19904-74</u> <u>3-IV - НСм.ЗКП ГОСТ 16323-70</u>		м	0.113
Лист <u>Б-ПН-НО-4 ГОСТ 19904-74</u> <u>8 См.ЗКП ГОСТ 14637-79</u>		м	0.003
Лист <u>АД-1x10 ГОСТ 21631-76</u>		м	0.029
Шина <u>АДЗ1Т ГОСТ 15176-70 *</u>			
		м	0.005
		м	0.010
		м	0.045
<u>Трубы стальные</u>			
Труба <u>25x3.2 ГОСТ 3262-75 *</u>		м	0.035
Труба <u>45x6 ГОСТ 8734-75 *</u> <u>Б ГОСТ 8733-74 *</u>		м	0.074

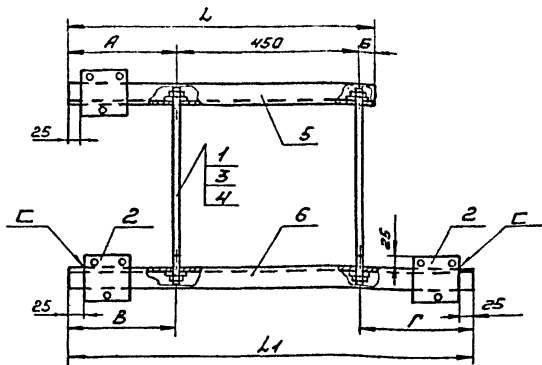
Привязки			
Инд. №			

717-407-3-386.86 ЭП1ДВМ4 Лист 2

Формат А3
 ОФ 112-04

Альбом IV

Технологический проект 407-3-



Обозначение	Исп.	Деталь А				Деталь Б				Дет. 2 Кол.	Общ. масса кг.
		L мм	A мм	B мм	масса кг	L1 мм	B мм	Г мм	масса кг		
ЭПН 010000	I	500	25	25	0.9	750	275	25	1.35	1	2.25
ЭПН 010000-01	II	500	25	25	0.9	1000	275	275	1.8	2	3.18
ЭПН 010000-02	III	750	275	25	1.35	750	275	25	1.35	2	3.18
ЭПН 010000-03	IV	500	25	25	0.9	600	125	25	1.08	-	1.58
ЭПН 010000-04	V	600	125	25	1.08	600	125	25	1.08	-	2.16

Сборку производить электродами Э42 ГОСТ 9467-75
Все сварные швы выполнять по ГОСТ 5264-80-ТЗ-ДЗ.

Фигура	Зона	Поз.	Обозначение	Наименование	Кол.	Примечания
<u>Детали</u>						
Б4		1		Крчс В12 ГОСТ 2590-71* ст 3ХП ГОСТ 535-79	2	0,43кг
				L = 480. L резьбы = 60		
Б4		2	ЭПН 010001	Основание	ст. табл	0,24кг
<u>Стандартные изделия</u>						
		3		Гайка М12 ГОСТ 5915-70*	4	
		4		Шайба 12 ГОСТ 11371-78	4	
<u>Переменные данные для исполнения</u>						
				От ЭПН 010000 до ЭПН 010000-04		
<u>Детали</u>						
Б4	5		ТУ34-43-10388-82	Уголок У16	1	L=ст.табл
Б4	6		ТУ34-43-10388-82	Уголок У16	1	L=ст.табл

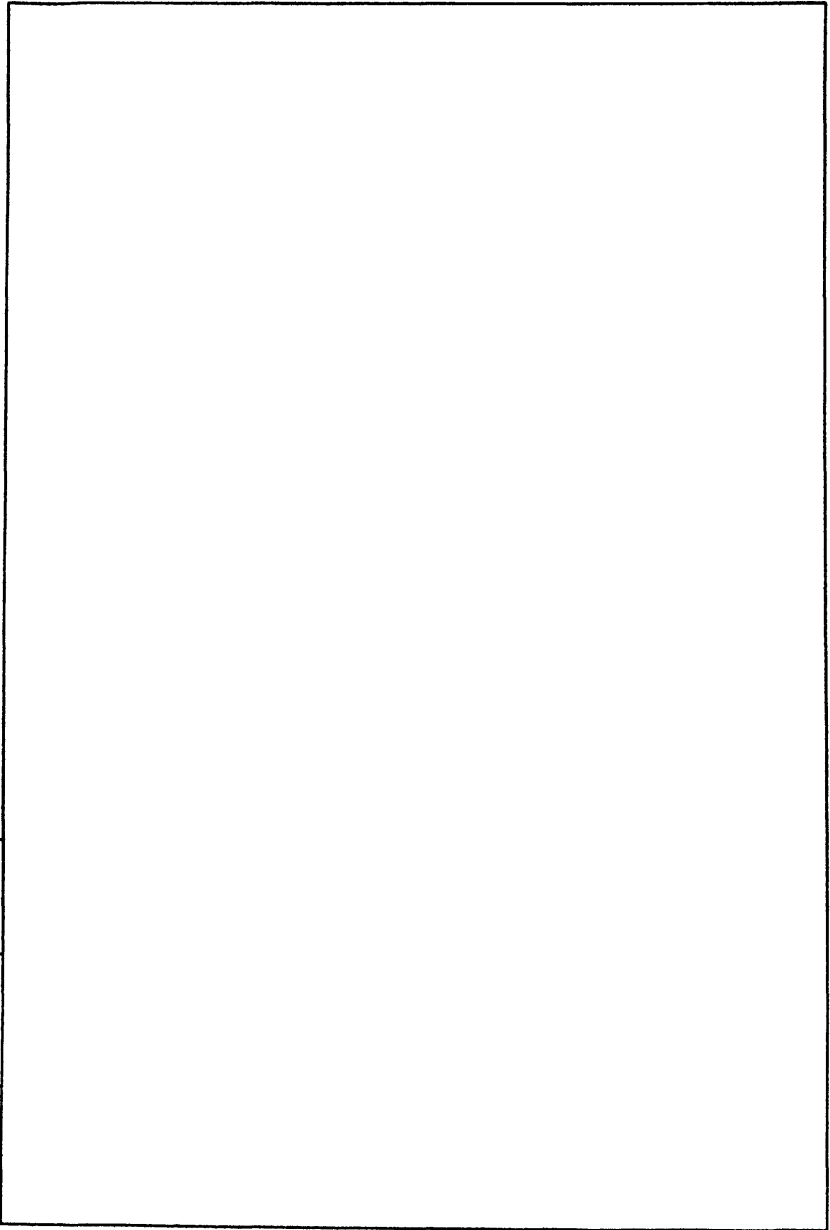
Привязки			
Име. №			

717-407-3-386.86		ЭПН 010000	
Конструкция		Стандия	Маска
Исполнения I...V		Р	Масштаб
ГНП	Сорокоштин	Р	ст. табл.
Инж.пр.	Темкин		1:10
Нач.отд.	Севанов	Лист	Листов 1
Рис.вр.	Жукова	ГПИ	
Ст.инж.	Каннава	ЭЛЕКТРОПРОЕКТ	
		Куйбышев	

Формат А3
090 112-04

Име. № табл. Подпись и дата

Тилобой проект 40х3-386.86

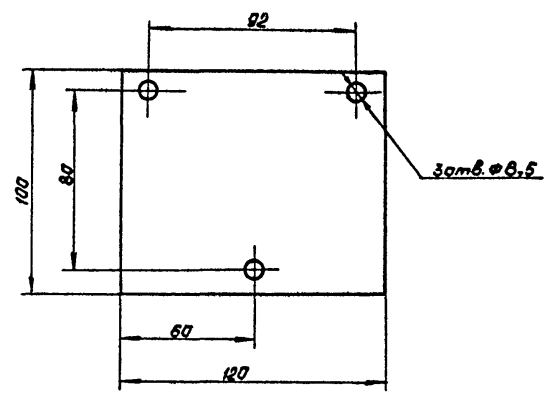


Тилобой проект 40х3-

Инв.№	Лист	Итого листов	Всего листов

Исполн.	Провер.	Соглас.	Соглас.

ТН 407-3-386.86			ЭЛН1010001		
Основание			Статья	Масса	Масштаб
			Р	а,а	1:2
Лист В 4 ГОСТ 19904-74*			Лист Листов 1		
			Г П И ЭЛЕКТРОПРОЕКТ Кийбышев		



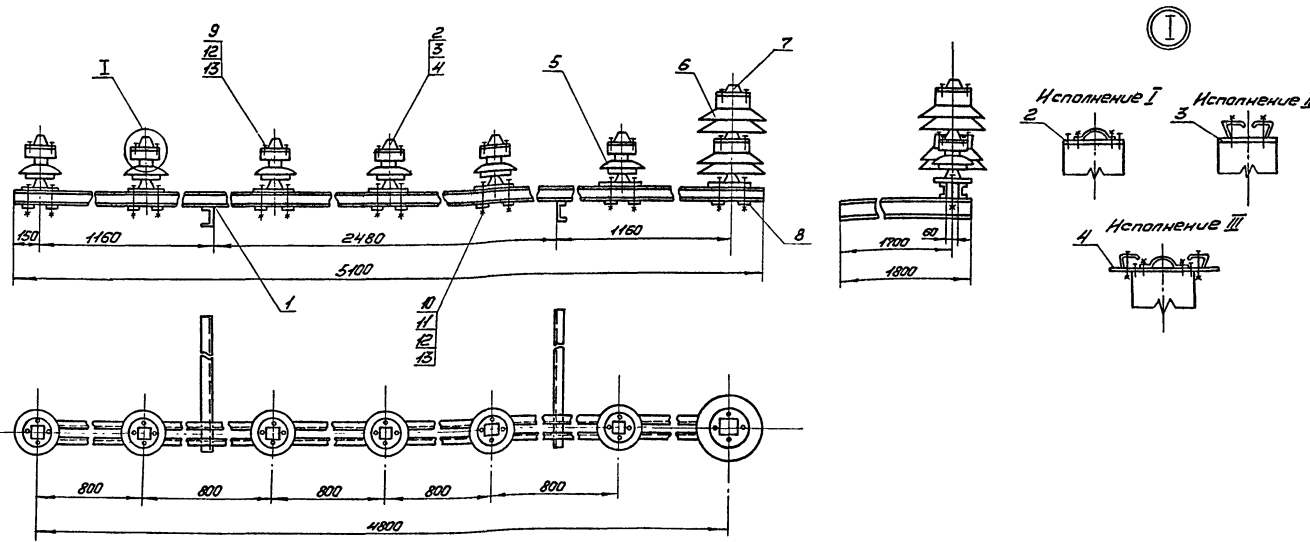
№ позиции	Знач	Лист	Обозначение	Наименование	Кол-во на исполнение			Примечание
					I	II	III	
A3			ЭПН 02 00 00 B0	Комплектный узел	1	1	1	398кг
				ОНШ-10-2000У1, ОНШ-20-1000У1				
				Общий бид				
A3	1		ЭПН 02 01 00	Конструкция для КУ, КЭ2	1	1	1	270кг
A3	2		ЭПН 02 02 00	Провододержатель	6			0,81кг
A3	3		ЭПН 02 03 00	Провододержатель		6		0,85кг
A3	4		ЭПН 02 04 00	Провододержатель			6	1,45кг
				Изолятор опорный				
	5		ТУ 16-528.104-72	ОНШ-10-2000У1	6	6	6	10кг
	6		ТУ 34-27-10257-81	ОНШ-20-1000	2	2	2	25,41кг
	7		ГОСТ 19254-81	Защит опарный АА-4-3	1	1	1	0,918кг
A4	8		ЭПН 02 00 01	Планка	14	14	14	0,56кг
	9			Болт М12х25 ГОСТ 7798-70*	12		12	
	10			Болт М12х20 ГОСТ 7798-70*	14	14	14	
	11			Гайка М12 ГОСТ 5915-70*	26	14	26	
	12			Шайба 12 ГОСТ 11371-78*	28	28	28	
	13			Шайба 12 ГОСТ 6402-70*	28	28	28	

Ин.б. № 2 табл. Подпись и дата. Имя, ин.б. № 2

Привязан		

ТП-407-3-586.86		ЭПН 02 00 00	
Комплектный узел		Сталь	Лист
ОНШ-10-2000У1 и		2	1
ОНШ-20-1000, КУ1		Листов 2	
ГНП Сарачийин Н.контр. Теткин Нач.отд. Холодков Рук.ер. Исраев Инж. Проздиков		ГНП ЛП ЛП ЛП ЛП	
		ГНП ЭЛЕКТРОПРОЕКТ КНИЩИНОВ	

Формат А3



Обозначение	Размеры, мм	
	A	B
ЭПН 020000	2480	1160
- 01	2266	1267

ЭПН 020000-01 для установки трансформатора
ТРАДН-63000/110-80У1

Привязки			
Инд. №			

Инв. № табл. Подпись и дата. 3 листа из 4-х

77 407-5-386.86			ЭПН 020000.00		
Комплектный узел ОНШ-10-2000 У1 и ОНШ-20-1000. КУ1			Станд.	Масса	Уконт.об.
			P	398	1:20
			Лист 2	Листов 2	
			ГПИ ЭЛЕКТРОПРОЕКТ КУЗЬМИШЕВ		

Г.И.П.	Сорокин	Ф.И.О.	Ф.И.О.
И.п.о.т.р.	Теткин	И.п.о.т.р.	И.п.о.т.р.
Нач.оп.	Халайдов	Нач.оп.	Нач.оп.
Р.ж.в.р.	Куроч	Р.ж.в.р.	Р.ж.в.р.
И.и.к.	Карпова	И.и.к.	И.и.к.

IV Альбом

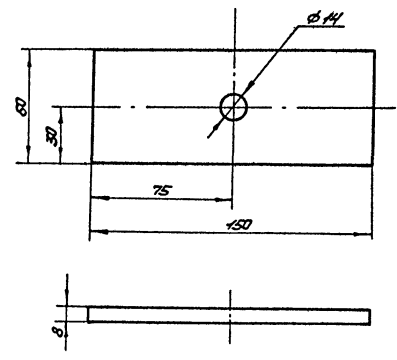
Типовой проект 407-3-386.86

Инв.№ листа	Подпись и дата	Взам. инв. №	Привязка		
			Инв. №		
			Стенды	Масса	Масштаб
			Р		
			Лист	Листов	
			ФПИ ЭЛЕКТРОПРОЕКТ Кудышев		

Формат А4

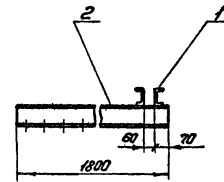
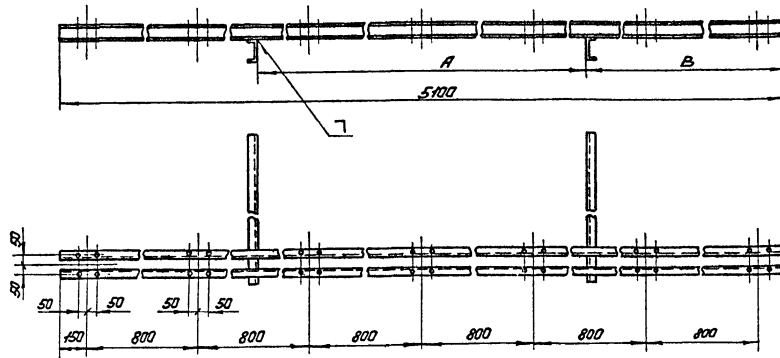
IV Альбом

Типовой проект 407-3-



Инв.№ листа	Подпись и дата	Взам. инв. №	Привязка				
			Инв. №				
			ТП-407-3-386.86		ЭПН 02 0001		
			Панка		Стенды	Масса	Масштаб
			Лист		Р	0,56	1:2
			Листов		ФПИ ЭЛЕКТРОПРОЕКТ Кудышев		
			Панка 5-8x60 ГОСТ 103-76 Ст. 3АП-1 ГОСТ 535-79 L=150				

Формат А4
СФ 112.04



1. Все отверстия для детали поз.1 $\phi 12$ мм, для детали поз.2 $\phi 15$ мм.
2. Отверстия в детали поз.1 сверлить только для исполнения I ОРУ 110-3(4).
3. ЭПН 02 01 00-01 для установки трансформатора ТРДН-63000/110-80У4.
4. Сварку производить электродами Э42 ГОСТ 9467-75. Все сварные швы выполнить по ГОСТ 5264-80-Т3-ДБ.

Формат листа	Лист	Обозначение	Наименование	Кол.	Примечание
			<u>Детали</u>		
Б4	1		Швеллер 8 ГОСТ 8240-72 Ст.3ПС1 ГОСТ 535-79	2	84,6 кг
			L=5100		
Б4	2	ЭПН 02 01 01	Консоль	2	50,4 кг

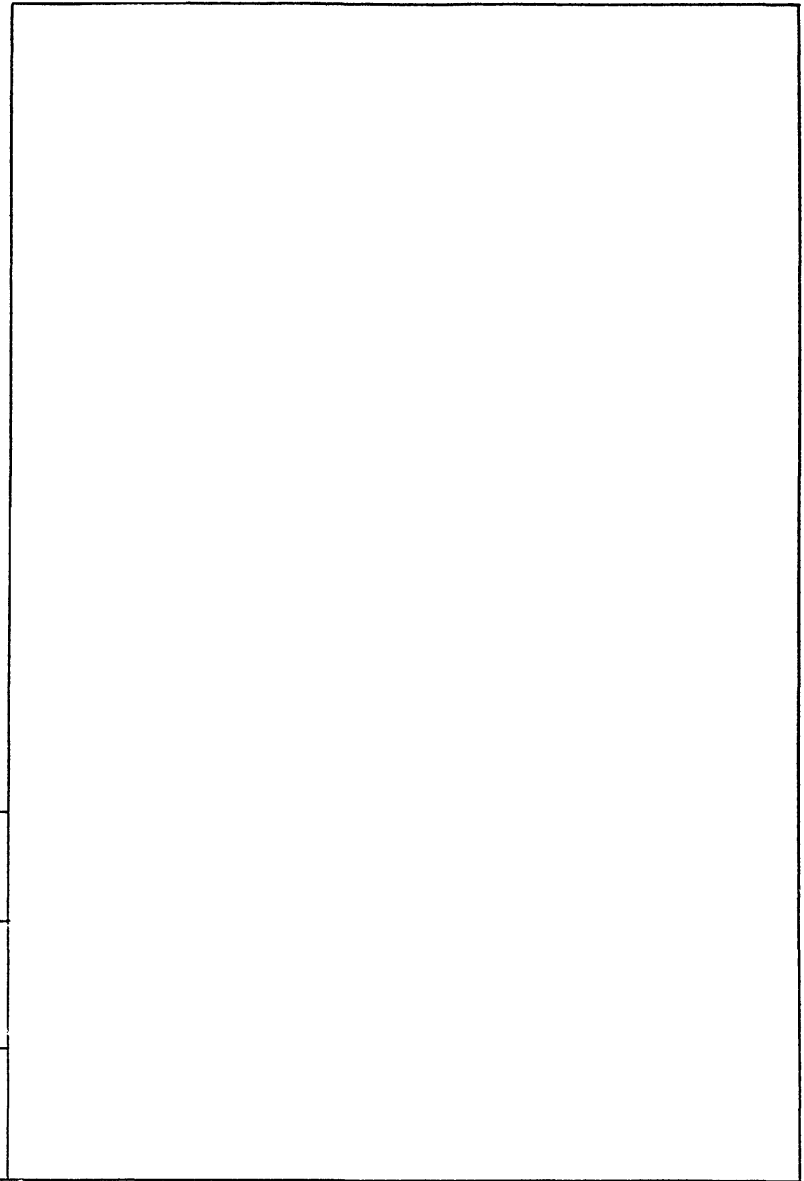
Обозначение	Размеры, мм	
	A	B
ЭПН 02 01 00	2480	1510
-01	2266	1417

Привязки		

ТТ-407-3-386.86		ЭПН 02 01 00	
ГНП И.Колта Н.Колта Р.М.вр. Н.И.М.	С.Сарачинкин Т.Теткин Холодков М.Сарон В.В.Иванов	Сталь	Р
		Масса	270
Конструкция для КУ1, КУ2.		Масштаб	1:20
		Лист	Листов 1
ГПИ ЭЛЕКТРОПРОЕКТ КНИЩИНОВ			

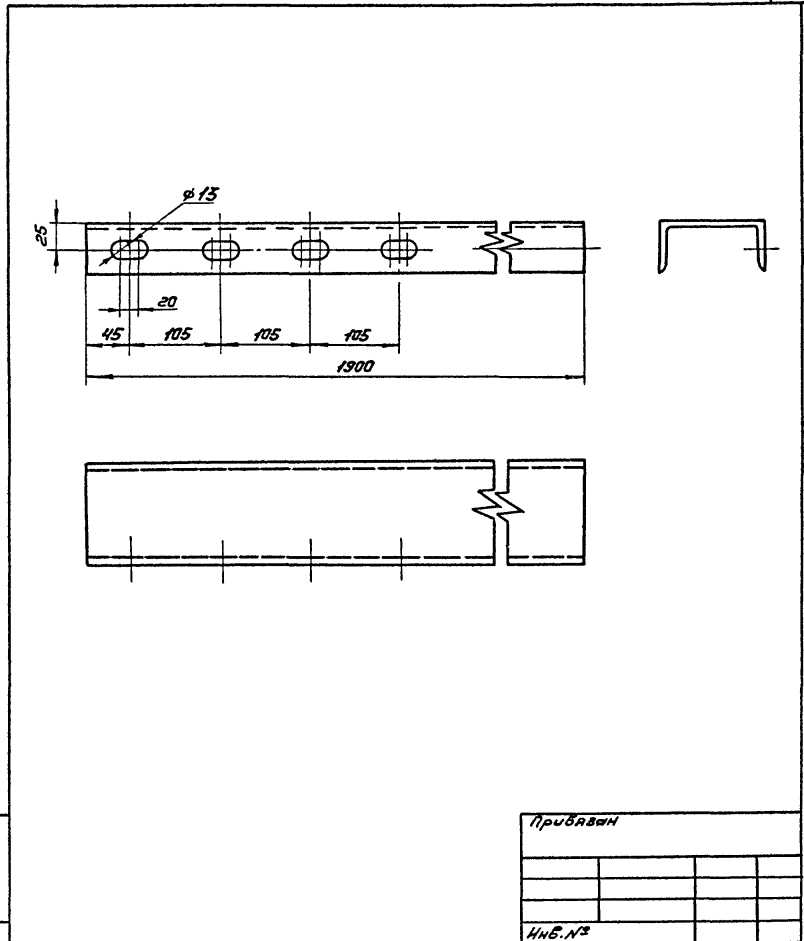
Тилобой проект 407-3-386.86 Альбом IV

Инв. № подл. Подпись и дата Взам. инв. №



Тилобой проект 407-3- Альбом IV

Инв. № подл. Подпись и дата Взам. инв. №

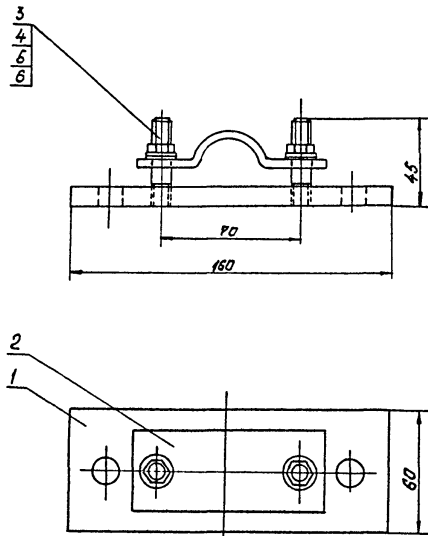


			ТП-407-3-386.86		ЭЛН 020101			
			Консоль			Стадия	Масса	Масштаб
						P		1:5
			Швеллер 2 ГОСТ 8240-72 Ст 3ПС-1 ГОСТ 535-73 L = 1900			Лист	Листов 1	
						ЭЛЕКТРОПРОЕКТ Куйбышев		

Привязан			
Инв. №			

Формат А4
090 112-04

Типовой проект 4-07-3-386.86 Альбом IV



Артикул	Зона	Позиция	Обозначение	Наименование	Кол.	Примечание
				<u>Детали</u>		
А4	1		ЭП14 0202 01	Планка опорная П1	1	0,75кг
А4	2		ЭП14 0202 02	Скоба С1	1	0,06кг
				<u>Стандартные изделия</u>		
		3		Гайка М10 ГОСТ 5915-70	2	
		4		Шайба 10 ГОСТ 11371-78	2	
		5		Шайба 10 ГОСТ 6402-70	2	
		6		Шпилька М10х32 ГОСТ 22034-76	2	

Исполнитель: [blank] Проверено и одобрено: [blank] Составитель: [blank]

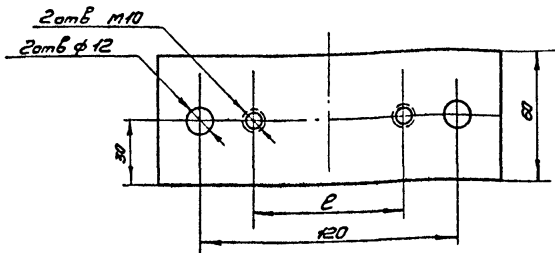
Привязан			
ИВБ-М			

					ТП407-3-386.86	ЭП14 0202 00						
					Провододержатель. Исполнение I	<table border="1"> <tr> <td>Стальная</td> <td>Масса</td> <td>Масштаб</td> </tr> <tr> <td>Р</td> <td>0,81</td> <td>1:2</td> </tr> </table>	Стальная	Масса	Масштаб	Р	0,81	1:2
Стальная	Масса	Масштаб										
Р	0,81	1:2										
						<table border="1"> <tr> <td>Лист</td> <td>Листов</td> </tr> <tr> <td></td> <td></td> </tr> </table>	Лист	Листов				
Лист	Листов											
						ФГУ ЭЛЕКТРОПРОЕКТ КЧБ/ИШЕВ						

ГУП Сорочанский
 Исполнитель: [blank]
 Нач. отд. Голодков
 Рук. в.р. Каран
 Инж. Прудников

Формат А4

Тиловай проект 407-3-386.86 Альбом IV



Обозначение	размер мм
ЭПН 02 02 01	70
-01	120

ЭПН 02 02 01 - при установке
ТРДН-25000/НО-79У1,
ЭПН 02 02 01 - при установке
ТРДН-40000/НО-80У1.

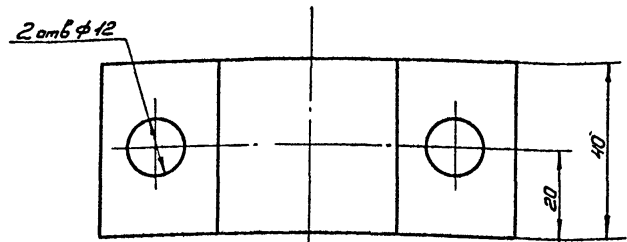
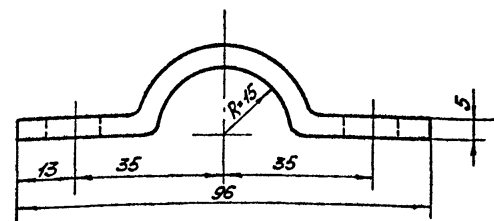
Прибавки			
Имб. №			

Имб. № подл.	Имб. № дата	Листы и даты	Взят имб. №
ГПИ Сорочайкин	И. контр. Темкин	Нач. отд. Холодяков	Рук. зр. Карон
Инж. Мирошкин	Инж. ...		

ТП 407-3-386.86			ЭПН 02 02 01		
Планка опорная П1		Стандия	Масса	Масштаб	
		Р	0,75	1:2	
Полоса 6-10×60 ГОСТ 103-76		Лист	Листов /		
Ст. 3. КП-1 ГОСТ 535-79		ГПИ			
L=160		ЭЛЕКТРОПРОЕКТ			
Куйбышев					

Формат А4

Тиловай проект 407-3- Альбом IV



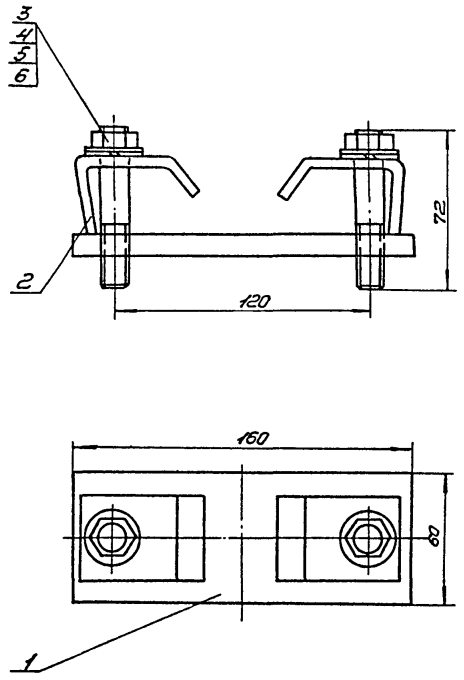
Прибавки			
Имб. №			

Имб. № подл.	Имб. № дата	Листы и даты	Взят имб. №
ГПИ Сорочайкин	И. контр. Темкин	Нач. отд. Холодяков	Рук. зр. Карон
Инж. Карлова	Инж. ...		

ТП 407-3-386.86			ЭПН 02 02 02		
Скоба С1		Стандия	Масса	Масштаб	
		Р	0,06	1:1	
Шина АДЗ1Т-5х40		Лист	Листов /		
ГОСТ 15176-70 L=115		ГПИ			
		ЭЛЕКТРОПРОЕКТ			
Куйбышев					

Формат А4

Тиловоу проект 407-3-386.86 Альбом IV



Кол-во	Значение	Обозначение	Наименование	Кол.	Примечание
			<u>Детали</u>		
АЧ	1	ЭП1Н 02 02 01	Плоская опорная П1	1	0,85кг
АЧ	2	ЭП1Н 02 03 01	Скоба С2	2	0,05кг
			<u>Стандартные изделия</u>		
	3		Гайка М12 ГОСТ 5915-70	2	
	4		Шайба 12 ГОСТ 11371-78	2	
	5		Шайба 12 ГОСТ 6402-70	2	
	6		Шпилька М12*60 ГОСТ 22034-78	2	

Инв.№ табл. / Годность и дата / Взам инв.№

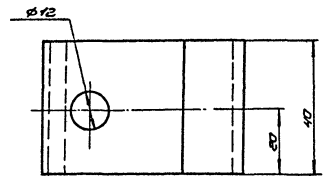
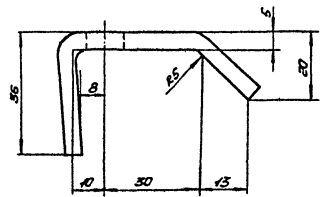
Привязан			
ИИВ.№			

		ТТ 407-3-386.86 ЭП1Н 02 03 00	
		Правадодержатель.	
		Исполнение II	
		ГПИ	
		ЭЛЕКТРОПРОЕКТ	
		Кучышев	

ГМП Сарачыйкин Ф.А.
 И.контр. Темкин И.М.
 Нач.отд. Холодков С.В.
 Рук.вр. Керган И.И.
 ИИВ. Керпава И.Т.

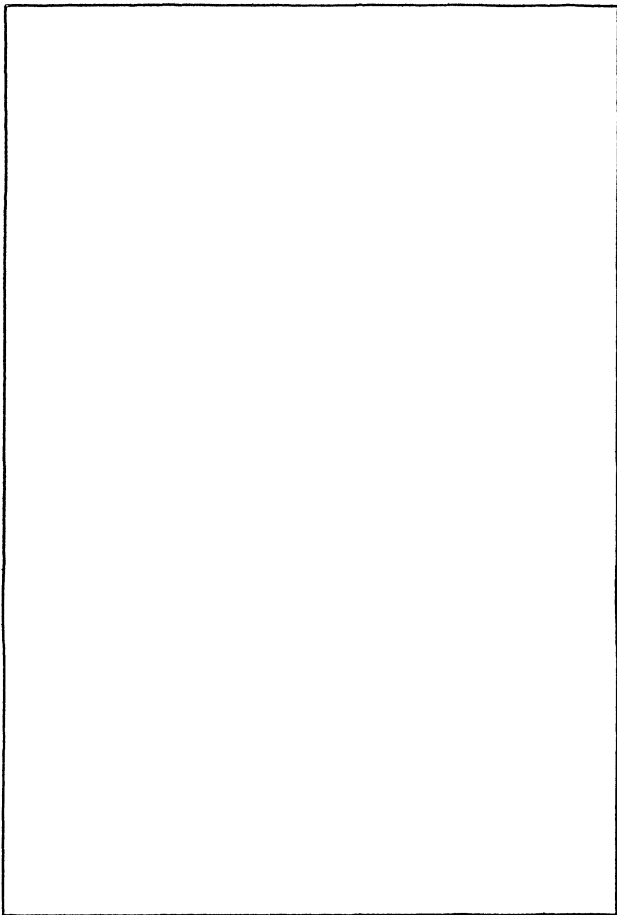
Формат А3
 СФ 112-04

Туповой проект 407-3-386.86 Альбом IV

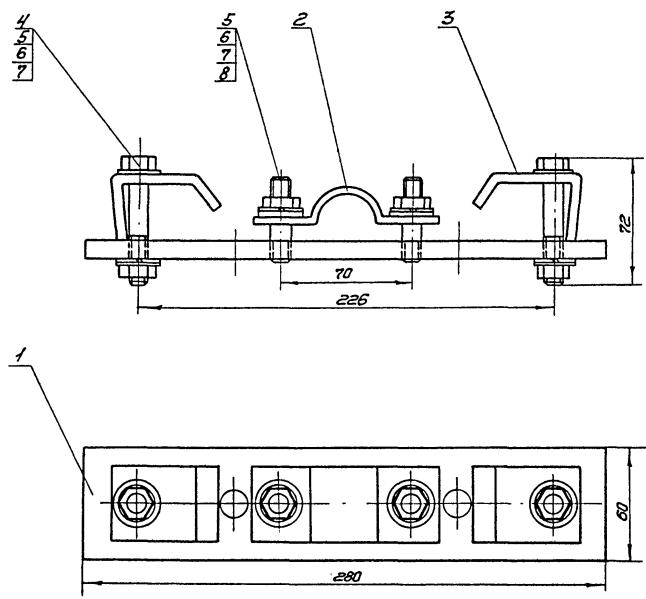


Исполн. проект	Листов в альбоме	Всего листов	Привязан		
			ИЛБ. №		
			711-407-3-386.86 31/14 02 03 01		
			Склад СЗ		
			Р	0,05	1:1
ГНП	Сорокин	Ф.А.	Лист		
И.контр.	Темкин	И.И.	Листов 1		
Кон.пр.	Холодков	В.В.	ФП		
Рис.сп.	Корен	А.В.	Шина П431Т - 5x40		
Иши.	Красов	И.И.	ГОСТ 15176-70 L=35		

Формат А4
040 112-04



Тубовый проект 407-3-386.86 Альбом IV

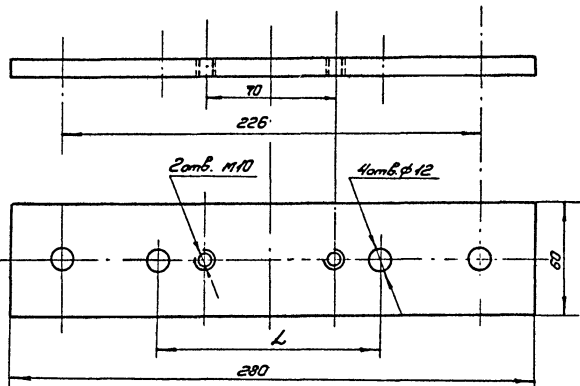


№ позиции	Зона	Позиция	Обозначение	Наименование	Кол.	Примечание
<u>Детали</u>						
АЧ	1	ЭП1Н	02 04 01	Плоская опорная П2	1	1,3кг
АЧ	2	ЭП1Н	02 02 02	Скоба С1	1	0,06кг
АЧ	3	ЭП1Н	02 03 01	Скоба С2	2	0,05кг
<u>Стандартные изделия</u>						
	4			Болт М10×85 ГОСТ 7798-70	2	
	5			Гайка М10 ГОСТ 5915-70	4	
	6			Шайба 10 ГОСТ 11571-78	6	
	7			Шайба 10 ГОСТ 6402-70	4	
	8			Шпилька М10×35 ГОСТ 22034-76	2	

Исполн. Лодыгов В.В. Проверил В.В. Удальцов

Прибавки			
Итого №			

ТТ 407-3-386.86		ЭП1Н 020400			
ГИП Сорочайкин В.В. Инженер Теткин В.В. Инженер Холодков В.В. Руч.гр. Каран В.В. Инж. Мурашкин В.В.	Провододержатель. Исполнение III		Стандарт	Масштаб	Масштаб
			P	1:46	1:2
			Лист	Листов 1	
			Г П И ЭЛЕКТРОПРОЕКТ КУБЫШЕВ		



Обозначение	Размеры мм
ЭП1Н 02 04 01	120
- 01	140

ЭП1Н 02 04 01-01 - для подстанций типа
110-3(4)-2х40-10-2(19-20) и 110-3(4)-2х63-10-2(15-20).

Привязан			

ИИБ.№

ИИБ.№ лист	Лист	Имя	Фамилия	Подпись и дата	Взам.ИИБ.№
		ГИП	Сорокин		
		Н.контр.	Темкин		
		Нач.отд.	Холодков		
		Рук.вр.	Керан		
		Инж.	Маркова		

ТП 407-3-		ЭП1Н 02 04 01	
Планка опорная П2			
Станд.	Масса	Масштаб	
Р	0,75	1:2	
Лист		Листов	
		г.п.	
Полоса 6-10х60 ГОСТ 105-76		ЭЛЕКТРОПРОЕКТ	
Ст.3 КП-1 ГОСТ-535-79		Куйбышев	
L=280			

Формат А4

ИИБ.№ лист	Лист	Имя	Фамилия	Подпись и дата	Взам.ИИБ.№
		ГИП	Сорокин		
		Н.контр.	Темкин		
		Нач.отд.	Холодков		
		Рук.вр.	Керан		
		Инж.			

Привязан			

ИИБ.№

ТП 407-3-386.86		ЭП1Н	
Планка опорная П2			
Станд.	Масса	Масштаб	
Р		1:2	
Лист		Листов	
		г.п.	
Полоса 6-10х60 ГОСТ 105-76		ЭЛЕКТРОПРОЕКТ	
Ст.3 КП-1 ГОСТ-535-79		Куйбышев	
L=280			

Формат А4
СР 112-04

Типовой проект 407-3-386.86 Альбом IV

Формат Зона	Лист	Обозначение	Наименование	Кол-во по исполнению			Примечание
				I	II	III	
A3		ЭП1И 03 00 00 80	Комплектный узел ОНШ-20-1000. КУЗ Общий вид	1	1	1	504кг
A3	1	ЭП1И 02 01 00	Конструкция для КУ1,КУ2	1	1	1	270кг
A3	2	ЭП1И 02 04 00	Проводадержатель			6	1,46кг
	3	ТУ34-27-10257-81	Изолятор опорный ОНШ-20-1000	8	8	8	25,41кг
		ГОСТ 19254-81	Защит опорный				
	4		АА-4-3	1	1	1	0,918кг
	5		АА-5-3	6			0,925кг
	6		2АА-5-3		6		1,17кг
A4	7	ЭП1И 02 00 01	Панка		14	14	0,56кг
	8		Болт М12х25 ГОСТ 7798-70*	32	32	20	
	9		Болт М12х120 ГОСТ 7798-70*	28	14	14	
	10		Гайка М12 ГОСТ 5915-70*	28	14	14	
	11		Шайба 12 ГОСТ 11574-78*	60	46	34	
	12		Шайба 12 ГОСТ 6402-70*	60	46	34	

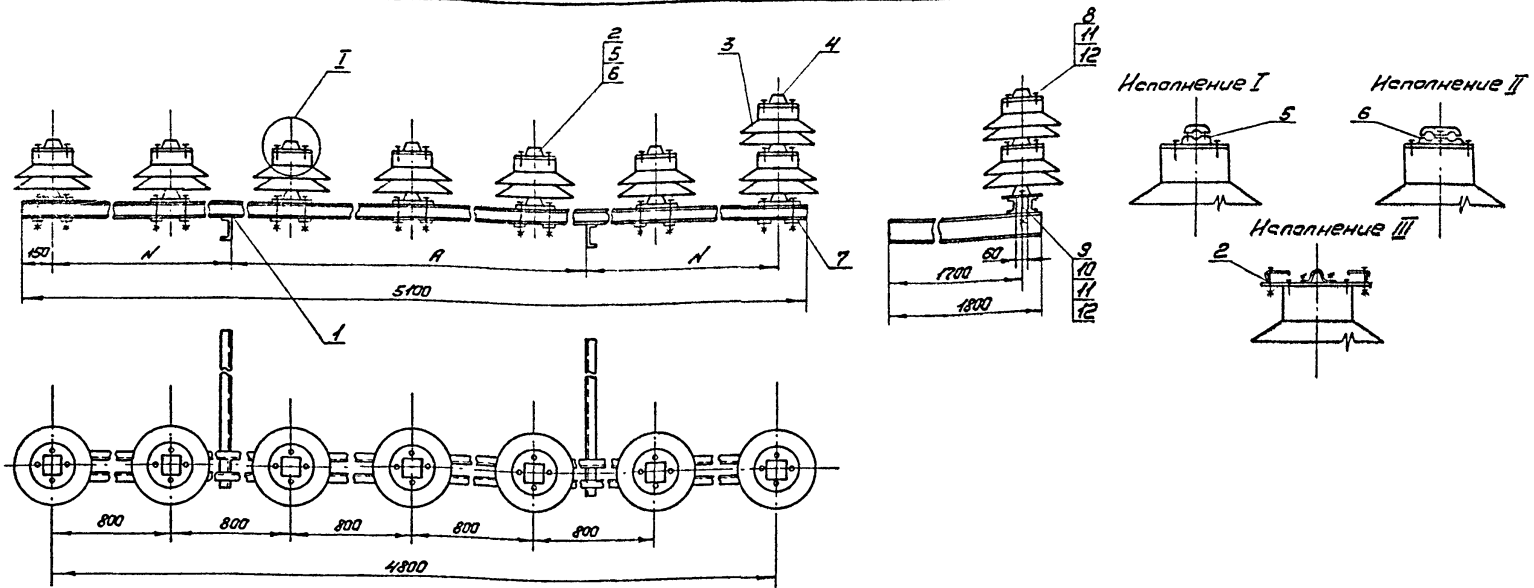
Инв.№ подл. Подпись и дата Взам.инв.№

Привязан			
Инв.№			

		77-407-3-386.86		ЭП1И 030000	
ГМП	Сороочкин	С.И.			
Н.контр.	Темкин	И.И.			
Нач.отд.	Холодков	В.И.			
Рис.ер.	Каран	И.И.			
Инж.	Прядников	И.И.			
Комплектный узел			Страниц	Лист	Листов
ОНШ-20-1000. КУЗ			Р	1	2
ГПИ ЭЛЕКТРОПРОЕКТ КУЙБИШЕВ					

Формат А3
 СФ 112-04

II Альбом 407-3-386.86 Типовой проект



Обозначение	Размеры, мм	
	A	N
ЭПН 03 00 00	2480	1160
- 01	2266	1267

ЭПН 03 00 00-01 для установки трансформатора ТРДН-63000/110-80У1

Привязка			
Инд. №			

ТТ 407-3-386.86		ЭПН 03 00 00 В0	
Комплектный узел ОНШ-20-1000 КУЗ. Общий вид		Стадия	Масштаб
		P	504 1:20
		Лист 2	Листов 2
ГИП Сорокин И.ком. Теткин Нач.отд. Колодяев Рук.вр. Каран И.инж. Прудников		ГПИ ЭЛЕКТРОПРОЕКТ КИЙБЫШЕВ	

Формат А3
СФ 712-04

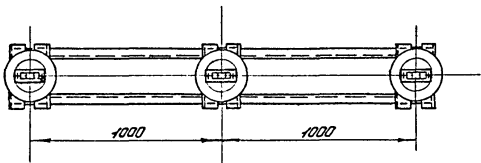
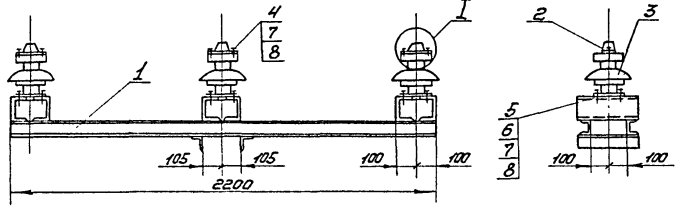
№ инв. Листы и дата Взам. инв. №

Альбом IV

107-3-386.86

Телебаш проект

Изм. № п/п. Вид и дата. Подпись и дата. Вып. №, л. №



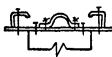
Исполнение I



Исполнение II



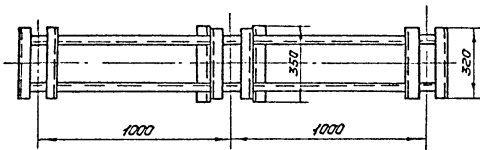
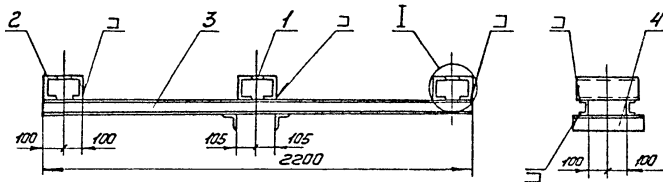
Исполнение III



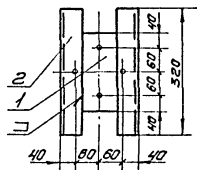
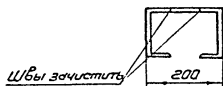
Кол-во	Обозначение	Наименование	Кол-во на исполнение			Примечание
			I	II	III	
<u>Сборочные единицы</u>						
A3	1 ЭПН 04 01 00	Конструкция для КУЗ	1	1	1	55,1 кг
A3	2 ЭПН 02 02 00	Провододержатель	3			0,81 кг
A3	ЭПН 02 03 00	Провододержатель	3			0,85 кг
A3	ЭПН 02 04 00	Провододержатель		3	3	1,41 кг
<u>Оборудование</u>						
3	ТУ 16-528.104-72	Изолятор опорный ОНШ-10-2000У1	3	3	3	10 кг
<u>Стандартные изделия</u>						
4		Болт М12х25 ГОСТ 7798-70*	6		6	
5		Болт М12х35 ГОСТ 7798-70*	12	12	12	
6		Гайка М12 ГОСТ 5915-70*	12	12	12	
7		Шайба 12 ГОСТ 11371-78	18	12	18	
8		Шайба 12 ГОСТ 6402-70*	18	12	18	

Привязан			
Изм. №			

ТП 407-3-386.86		ЭПН 04 00 00	
Комплектный узел		Сталь	Масса
ОНШ-10-2000У1. КУЗ		P	90
		Лист	1:20
ГИП Серошкин В.А. Н.контр Темкин И.И. Нач.отд Холодков В.В. Рук.гр Керон И.И. Инж. Прудников Ю.Г.		ГПИ ЭЛЕКТРОПРОЕКТ Кудряшев	



Вид А



Код	Формат	Зона	№з.	Обозначение	Наименование	Кол.	Примечание
<u>Детали</u>							
64			1		Полоса 6-6×80 ГОСТ 103-76 Ст.3 КП-1 ГОСТ 535-79 L=200	3	0,75кг
64			2		Швеллер 12 ГОСТ 8240-72 Ст.3 КП-1 ГОСТ 535-79 L=320	6	3,33кг
<u>Материалы</u>							
			3		Швеллер 8 ГОСТ 8240-72 Ст.3 КП-1 ГОСТ 535-79 L=2200	2	15,51кг
			4		Уголок 6-75×75×6 ГОСТ 8509-72 Ст.3 КП-1 ГОСТ 535-79 L=350	2	1,4кг

1. Все отверстия ϕ 13 мм.
2. Сварку производить электродами 3-42 ГОСТ 9467-75. Сварные швы выполнить по ГОСТ 5264-80-ТЗ-86

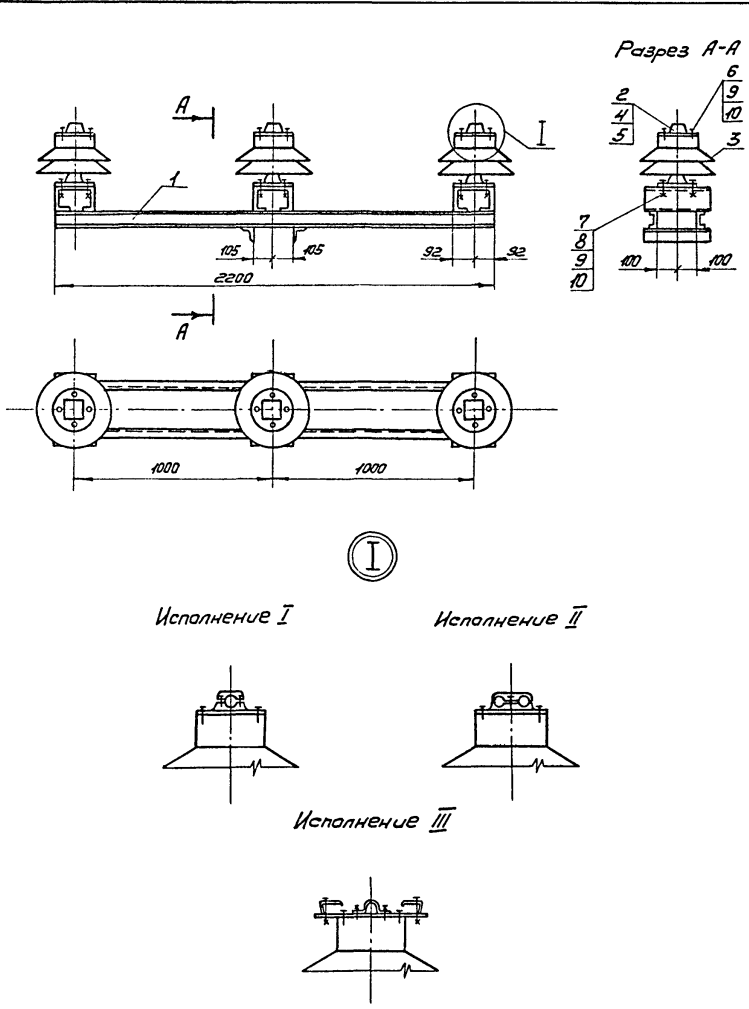
Грибчатая			
Ил. №			

Ил. № 17 тех. Подпись и дата. Взам. инв. № 2

ТП 407-3-386.86 ЭПМ 040100			
Конструкция для КУЗ	Сталь	Масса	Масштаб
	P	55,1	1:20
Лист		Листов	
ГПИ		ЭЛЕКТРОПРОЕКТ	
Кузнецов			

Формат А3
СР 112-04

Тиловий проект 407-3-386.86 Альбом IV



Формат	Зона	Поз.	Обозначение	Наименование	Кол-во на исполнение			Примечание
					I	II	III	
				<u>Сборочные единицы</u>				
		А3	1 ЭП1И 05 01 00	Конструкция для КЧУ	1	1	1	30кг
		А4	2 ЭП1И 02 02 00	Праводержатель			3	448кг
				<u>Оборудование</u>				
		3	ТУ34-27-10257-81	Изолятор опорный				
				ОНШ-20-1000	3	3	3	25,4кг
				ГОСТ 19254-81				
		4		АА-5-3	3			0,925кг
		5		2АА-5-3		3		1,17кг
				<u>Стандартные изделия</u>				
		4		Болт М12×25 ГОСТ 7798-70*	12	12	6	
		5		Болт М12×35 ГОСТ 7798-70*	12	12	12	
		6		Гайка М12 ГОСТ 5915-70*	12	12	12	
		7		Шайба 12 ГОСТ 11371-78	24	24	18	
		8		Шайба 12 ГОСТ 6402-70*	24	24	18	

Привязки			
Инв. №			

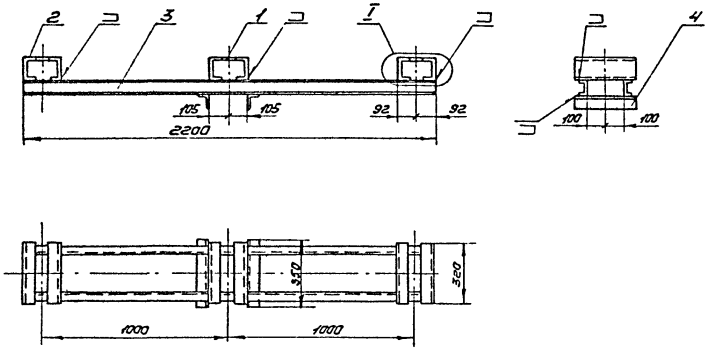
Инв. №, дата, Подпись и дата, Взам. инв. №

ТЛ 407-3-386.86 ЭП1И 05 00 00		
Комплектный узел		
ОНШ-20-1000. КЧУ		
Стадия	Масса	Масштаб
Р	108	1:20
Лист	Листов 1	
ЭЛЕКТРОПРОЕКТ		
Кыбышев		

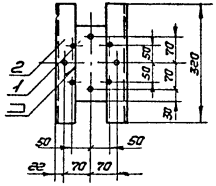
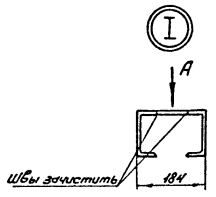
ГЛП Сарачийкин Фед
 Н.контр. Темкин Ринг
 Нач. отд. Холодилов Ю
 Рук. гр. Керем Ю
 Инж. Придминов Ю

Формат А3
 СФ 712-04

Туполобый проект 407-3-386.86 Альбом IV



Вид А



№ детали	Кол-во	Лист	Обозначение	Наименование	Кол.	Примечание
<u>Детали</u>						
54	1			Полоса 5-5x80 ГОСТ 103-76 Ст. 310-1 ГОСТ 535-79	3	0,75кг
				L = 200		
54	2			Швеллер №2 ГОСТ 8240-72 Ст. 310-1 ГОСТ 535-79	6	3,53кг
				L = 320		
<u>Материалы</u>						
	3			Швеллер 8 ГОСТ 8240-72 Ст. 310-1 ГОСТ 535-79	2	15,51кг
				L = 2200		
	4			Уголок 5-75x75x6 ГОСТ 8509-72 Ст. 310-1 ГОСТ 535-79	2	1,4кг
				L = 350		

1. Все отверстия ф 13мм
2. Затемненные отверстия для Исполнения I, остальные - для Исполнений II, III
3. Сварку производить электродом Э-42 ГОСТ 3467-75. Сварные швы выполнять по ГОСТ 5264-80-Т 3-ДБ

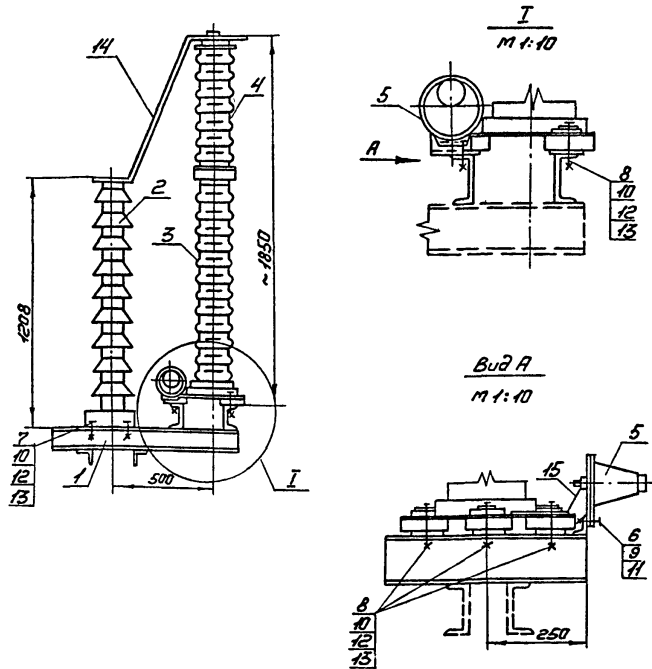
Привязан			

М.В. 1-2 лист. Подпись и дата

ТТ-407-3-386.86 ЭТНН 050100

Конструкция для КУЧ		Сталь	Масса	Мощность
		P	55,1	1:20
		Лист	Листов	
		ГПИ ЭЛЕКТРОПРОЕКТ		
		К.И.И.И.И.И.И.		

Формат А3
09 112-04



1. Настоящий чертеж выполнен на основании чертежей КПО.336.108.1977 ВЗВА (заземлитель), технического описания и инструкции по эксплуатации КПО.412.106. (разрядники) и чертежей ЗРЕ. 414.002; ЗРЕ. 414.002 1965г. Ленинградского опытного электротехнического завода (регистратор).

№	Обозначение	Наименование	Кол.	Примечание
1	ЭПН 06 0100	Конструкция для КУБ	1	34,9кг
2	ТУ16-521.089-75	Заземлитель ЗОН-НОМ-ИУ1	1	58кг
3	ТУ16-521.264-79	Разрядник РВС-35	1	73кг
4	ТУ16-521.264-79	Разрядник РВС-15	1	49кг
5	ТУ16-534.013-74	Регистратор обработки вымыва РР-У1		
		Болты ГОСТ 7198-70		
6		Болт М8*30	2	
7		Болт М15*60	4	
8		Болт М16*120	3	
		Гайки ГОСТ5915-70*		
9		Гайка М8	2	
10		Гайка М16	7	
		Шайбы ГОСТ4374-78		
11		Шайба 8	4	
12		Шайба 16	7	
13		Шайба 16 ГОСТ10906-78	7	
14		Полоса Б-4х30 ГОСТ105-76 Ст.3КП-I ГОСТ 655-79		
		L=1400	1	15кг
15		L=250	1	0,15кг

Привязан

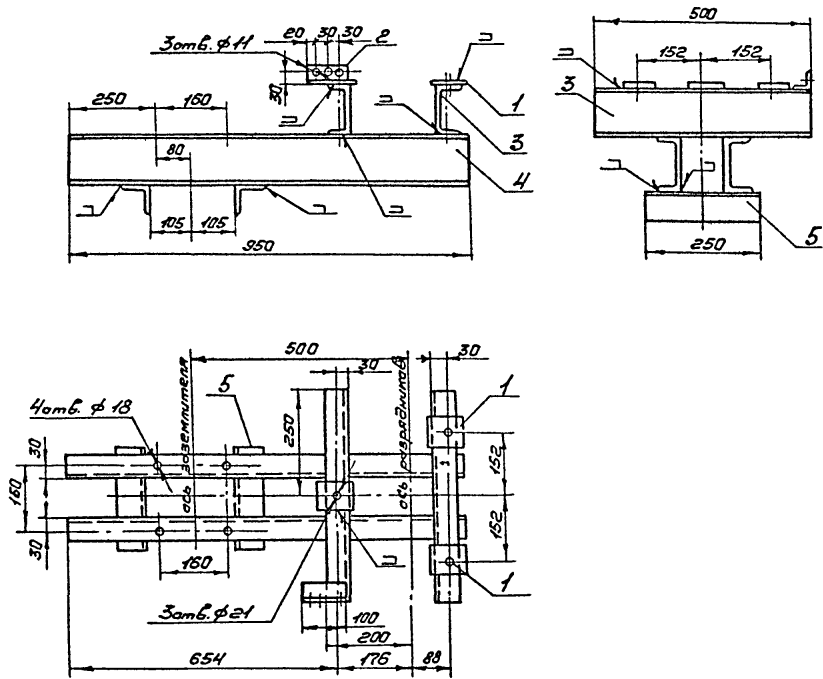
№№№

ТТ 407-3-386.86		ЭПН 060000	
Комплектный узел ЗОН-НОМ-ИУ1 и РВС-35+ + РВС-15. КУБ		Стандарт	Масса
		Р	220,0
		Масштаб	1:20
ГНП Сарачинкин В.В./ Н.Кашир. Темкин В.И./ Нач. отд. Халадинов В.В./ Рек.ер. Карсон М.И./ Н.И.М. Мирошников Ю.		Лист	Листов 1
ГПИ ЭЛЕКТРОПРОЕКТ Куйбышев			

Формат А3
140 112-14

Инв.№ подл. Листы в сборе Взам.инв.№

Тиловой правят 407-3-386.86 Альбом IV



1. Сварку производить электродами Э42 ГОСТ 9467-75. Все сварные швы выполнять по ГОСТ 5264-80-73-Δ6.
2. Сверлить отверстия после сварки конструкции.

№	Формат	Зона	Лев.	Обозначение	Наименование	Кол.	Примечание
<u>Детали</u>							
54			1		Полоса 6x80 ГОСТ 103-76 Ст. 3КП-I ГОСТ 535-79 L = 80	3	0,3кв
54			2		Уголок 5-50x50x5 ГОСТ 8509-72 * 1 Ст. 3ПС-I ГОСТ 535-79 L = 100	1	0,4кв
					Швеллер 12 ГОСТ 8240-72 Ст. 3ПС-I ГОСТ 535-79		
54			3		L = 500	2	5,2кв
54			4		L = 950	2	3,9кв
<u>Материалы</u>							
			5		Уголок 5-75x75x6 ГОСТ 8509-72 * 2 Ст. 3ПС-I ГОСТ 535-79 L = 250		1,7кв

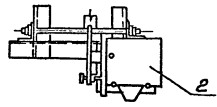
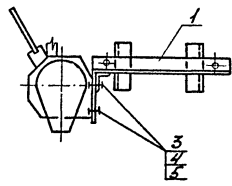
Изм. № покл. Подпись и дата Взам. инв. №

Привязки			
Изм. №			

ТН 407-3-386.86 ЭПН 06.01.00			
Конструкция для КУБ	Студия	Масса	Масштаб
	Р	34,9	1:10
			Лист
			Листов 1
			ГПИ
			ЭЛЕКТРОПРОЕКТ
			Куйбышев

Формат А3
С 90 112-04

Типовой проект 407-3-386.86 Альбом IV



Формат Листа	Лист	Обозначение	Наименование	Кол.	Примеч.
			<u>Сборочные единицы</u>		
A3	1	ЭПН 070-100	Конструкция для КУБ	1	9,18кг
			<u>Электрооборудование</u>		
	2	ТУ16-520.061-75	Прибор ПРН-НУ4	1	10кг
			<u>Стандартные изделия</u>		
	3		Болт М12х60 ГОСТ 7798-70*	3	
	4		Гайка М12 ГОСТ 5915-70*	3	
	5		Шайба12 ГОСТ 4374-78	3	

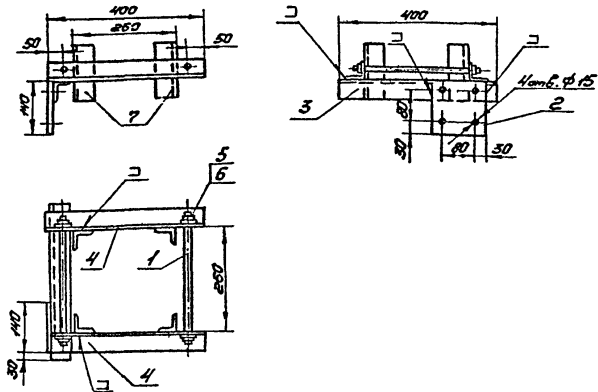
Инв.№Сборн. / Подпись и дата / Взам.инв.№

Прибавоч			
Инв.№			

ТП 407-3-386.86 ЭПН 0700 00		Стадия	Масса	Масштаб
Комплектный узел ПРН-НУ4. КУБ		P	12,6	1:10
ГИП Сорочинский И.Костр Темкин Нач.отд Халадилов Вж.ер. Каран Инж. Мирошников		Лист	Листов 1	
		ГПИ ЭЛЕКТРОПРОЕКТ КУБОВИЧА		

Формат А3
040 412-04

Титуловый проект 407-3-386.86 Альбом IV



Формат	Шифр	Лист	Обозначение	Наименование	Кол.	Примечания
				<u>Детали</u>		
Б4		1		Крыш 16 ГОСТ 2570-71 ^н Ст.З.АП-I ГОСТ 535-79	2	0,6кг
				L = 380 Срезыбы = 70мм		
Б4		2		Полоса 6-6x140 ГОСТ 105-76 Ст.З.АП-I ГОСТ 535-79	1	0,9кг
				L = 140		
				Уголок 6-50x50x5 ГОСТ 8509-72 ^н Ст.З.АП-I ГОСТ 535-79		
Б4		3		L = 400	1	1,5кг
Б4		4		L = 400	2	1,5кг
				<u>Стандартные изделия</u>		
		5		Шпилька M16 ГОСТ 5915-70 ^н	4	
		6		Шайба 16 ГОСТ 11371-78	4	

Обозначение	Наименование	Кол.	Примечания
<u>Материалы</u>			
?	Уголок 6-50x50x5 ГОСТ 8509-72 ^н Ст.З.АП-I ГОСТ 535-79	4	0,6кг
	L = 150		

1. Сварку производить электродами ЗЧ2 ГОСТ 9467-76.
Все сварные швы выполнить по ГОСТ 5264-80-ТЗ-ДБ.
2. Все отверстия, кроме указанных на чертеже, $\Phi 18$ мм.

Привязан

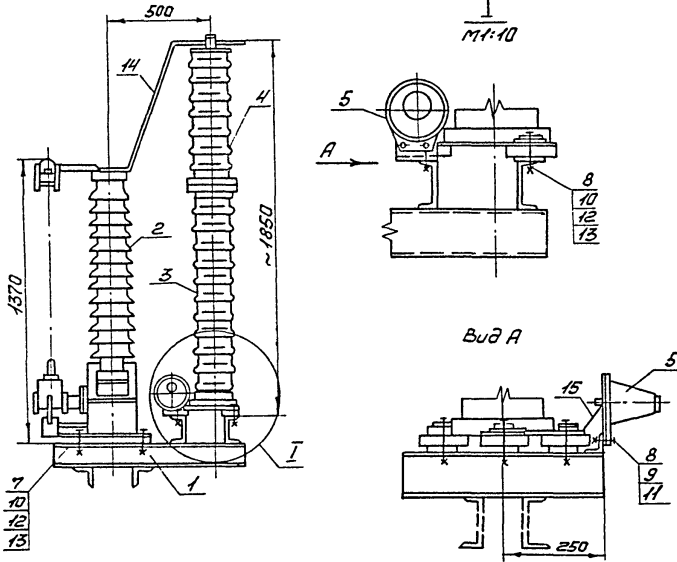
Ил.б. №

		ТТ-407-3-386.86		ЭПН 070100	
ГМП		Саркисьян		Студия	
И.контр.		Темкин		Месяц	
Наконтр.		Холоднов		Месичаб	
Руч.вр.		Керон		P	3,18
Изм.		Мирошников		Пуст	1:10
Конструкция для КУБ				ГПИ	
ЭЛЕКТРОПРОЕКТ					
КЧИЫШЕВ					

Формат А3
СФ 112-04

Альбом IV

Тиловой проект 407-3-386.86



№ позиции	№ детали	№ д.	Обозначение	Наименование	Кол.	Примечание
А3	1		ЭПН 08 01 00	Конструкция для КУ7	1	38,3 кг
	2		ТУ 16-521.203-75	Короткозамыкатель КЗ-110У1	1	180 кг
	3		ТУ 16-521.264-79	Разрядник РВС-35	1	75 кг
	4		ТУ 16-521.264-79	Разрядник РВС-15	1	49 кг
	5		ТУ 16-534.013-74	Регистратор сработки балла	1	1,75 кг
			РР-У1			
			Болты ГОСТ 7798-70*			
6			Болт М8×30		2	
7			Болт М16×60		4	
8			Болт М16×120		3	
			Гайки ГОСТ 5915-70*			
9			Гайка М8		2	
10			Гайка М16		7	
			Шайбы ГОСТ 11371-78			
11			Шайба 8		4	
12			Шайба 16		7	
13			Шайба 16 ГОСТ 10906-78		7	
			Полоса 5-4х30 ГОСТ 103-75 Ст. 3КП-1 ГОСТ 535-79		1	
			L = 1400		1	1,3 кг
			L = 250		1	0,19 кг

Привязки	
№ д. №	

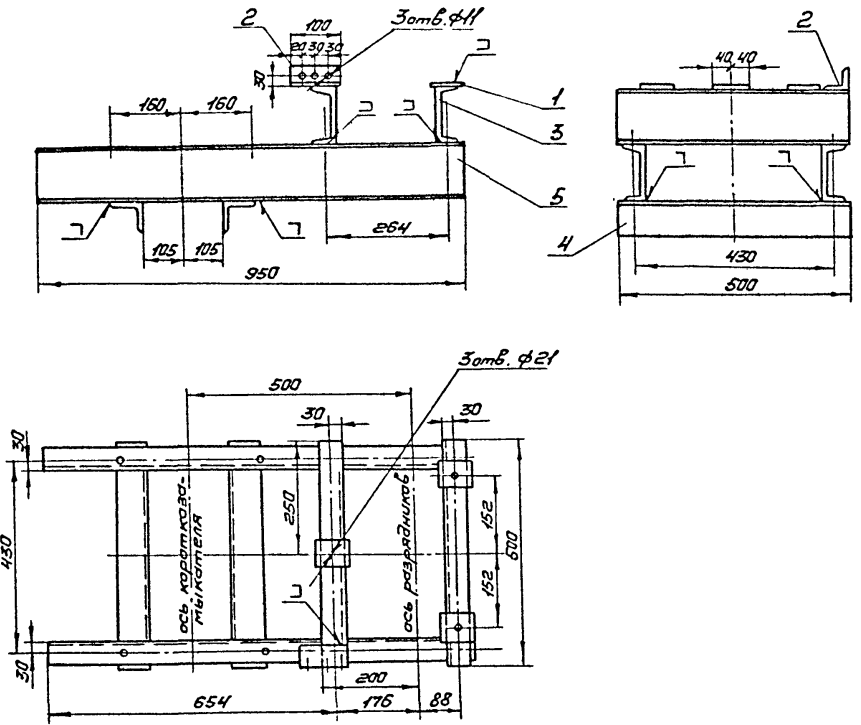
1. Настоящий чертеж выполнен на основании чертежей К110 336.404 (короткозамыкатель), технического описания и инструкции по эксплуатации К110.412.105 (разрядники) и чертежей ЗРЕ.414.002; ЗРЕ.414.002-а 1966. Ленинградского опытного электротехнического завода (регистратор).

77-407-3-386.86			ЭПН 08 00 00		
Комплектный узел КЗ-110У1 и РВС-35+РВС-15 КУ7.			Стадия	Масса	Масштаб
			Р	345,5	1:20
			Лист	Листов 1	
			ГПИ		
			ЭЛЕКТРОПРОЕКТ		
			К.И. БИШЕВ		

Формат А3
1:40 712-04

Инв. № подл. Подпись и дата. Взам инв. №

Типовой проект 407-3-386.86 Альбом IV



№ детали	Зона	Лоз.	Обозначение	Наименование	кол.	Примечание
<u>Детали</u>						
64	1			Полоса Б-6х80 ГОСТ 403-76 Ст.3Пс-I ГОСТ 535-79 L=80	3	3кг
64	2			Уголок Б-50х50х5 ГОСТ 8509-72* Ст.3Пс-I ГОСТ 535-79 L=100	1	0,4кг
64	3			Швеллер 12 ГОСТ 8240-72 Ст.3Пс-I ГОСТ 535-79 L=500	2	5,2кг
<u>Материалы</u>						
	4			Уголок Б-75х75х6 ГОСТ 8509-72* Ст.3Пс-I ГОСТ 535-79 L=500	2	3,4кг
	5			Швеллер 12 ГОСТ 8240-72 Ст.3Пс-I ГОСТ 535-79 L=950	2	9,9кг

Привязан		
ИИБ.№		

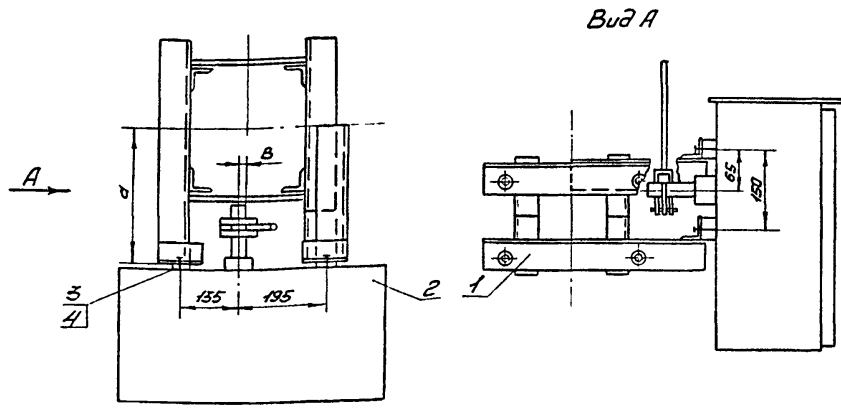
1. Сварку производить электродами Э42 ГОСТ 9467-75
 Все сварные швы выполнять по ГОСТ 5264-80-ТЗ-ДБ.
 2. Отверстия ф21 сверлить после сварки конструкции.
 3. Все отверстия, кромки указанных на чертежах, ф12мм.

ИИБ.№ подл. Подпись и дата Взвеш. ив.к.г

ТП-407-3-386.86 ЭПН 08 01 00			
Конструкция для КУ?	Сталь	Масса	Моменты
	P	38,3	±10
ГНП Сарачийкин С.И.		Лист	Листов 1
Н.контр Темкин П.И.		г.пи	
Кач.отв Холодков С.И.		ЭЛЕКТРОПРОЕКТ	
Рык.ер Каран Ю.К.		Куйбышев	
ИИБ. № Мурашников А.И.			

Формат А3
 СФ 412-04

Туполов проект 407-3-386.86 Альбом IV



Обозначение	Размеры		Привод
	а	в	
ЭП1Н 090000	295	9	ПК-141
-01	290	0	ПРО-141

Комплектный узел разработан на основании чертежа
ВЗВА № КЛО 412 222 1974г.

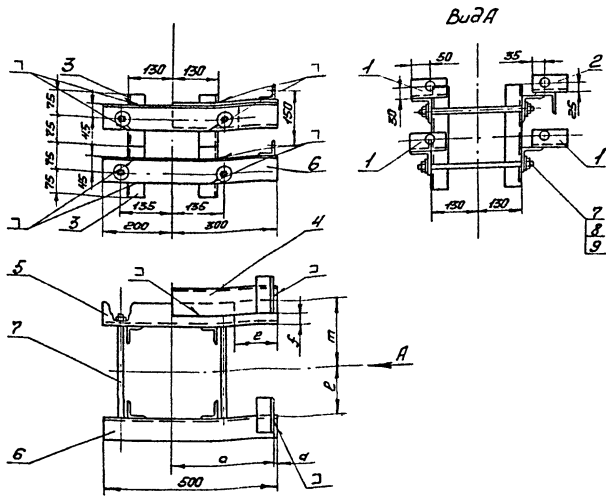
Формат	Зона	Лист	Обозначение	Наименование	Кол.	Примечание
				<u>Сборочные единицы</u>		
А3	1		ЭП1Н 09 0100	Конструкция для КУВ, КУБ	1	24,43кг
				<u>Электрооборудование</u>		
		2	ТУ16-520.123-73	Привод ПК-141, ПРО-141	1	80кг
				<u>Стандартные изделия</u>		
		3		Болт М16*40 ГОСТ 7798-70 *	4	
		4		Шайба 16 ГОСТ 11371-78	4	

Имя и Ф.И.О. Подпись и дата

Привязан			
ИИВ. №			

ТТ-407-3-386.86			ЭП1Н 09 0000		
Комплектные узлы			Студия	Масса	Масштаб
ПК-141 КУВ, ПРО-141			Р	105	1:10
КУБ			Лист	Листов 1	
			г.п.и		
			ЭЛЕКТРОПРОЕКТ		
			Куйбышев		

Г.И.П. Сарачайкин В.И.
Н.Контр. Теткин П.И.
Науч.отд. Холодков С.И.
Рук.гр. Керан М.И.
ИИИ. Мирошников А.А.



Обозначение	Размеры, мм						Комплектный изв. узел
	a	a'	e	f	e'	m	
ЭПН 09 01 00	295	5	110	21	144	186	КУ7
- 01	290	10	120	20	135	195	КУ13

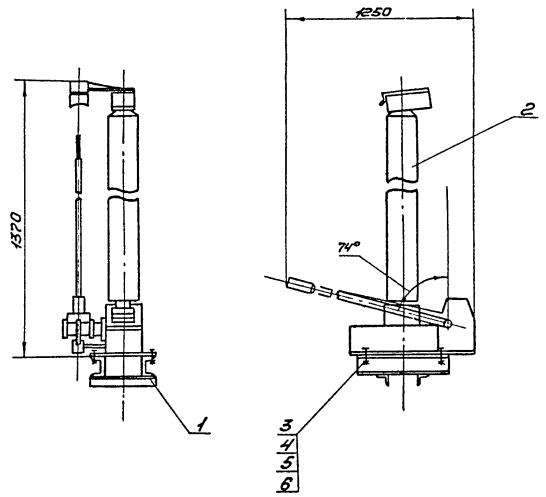
1. Все отверстия ф 19 мм.
 2. Сварку производить электродами Э-42 ГОСТ 9467-75.
- Сварные швы выпалнить по ГОСТ 5264-80-73-Д6.
3. На детали поз.7 нарезать резьбу М16 с двух сторон.

Кол-во	Поз.	Обозначение	Наименование	Кол.	Примечание
			<u>Детали</u>		
			Уголок 6-50x50x5 ГОСТ 8509-72*		Ст.3ПС2 ГОСТ 336-79
64	1		L=100	3	0,38кг
64	2		L=100	1	0,38кг
64	3		L=150	8	0,57кг
			Уголок 6-75x75x6 ГОСТ 8509-72*		Ст.3ПС2 ГОСТ 336-79
64	4		L=300	1	2,1кг
64	5		L=380	1	2,8кг
64	6		L=500	3	3,5кг
64	7		Крыш В16 ГОСТ 2590-71*	4	0,6кг
			L=380, Брезьбы = 70		
			<u>Стандартные изделия</u>		
	8		Гайка М16 ГОСТ 5915-70*	8	
	9		Шайба 16 ГОСТ 11371-78	8	

Привязан		
Изм. №		

ТТ-407-3-386.86		ЭПН 09 01 00	
Сталь	Масса	Плотность	
P	2443	4.10	
		Лист	Листов
Конструкция для КУ8, КУ16		г/л	
ЭЛЕКТРОПРОЕКТ			
Куйбышев.			

Тубовый проект 407-3-386.86 Алёбом IV



Формат Лист	№	Обозначение	Наименование	Кол.	Примечание
			<u>Сборочные единицы</u>		
А3	1	ЭПН 10 01 00	Конструкция для КУ9	1	185кг
			<u>Электрооборудование</u>		
	2	ТУ 16-521.203-75	Короткозамыкатель КЗ-НОУ1	1	180кг
			<u>Стандартные изделия</u>		
	3		Болт М16*60 ГОСТ 7798-70	4	
	4		Гайка М16 ГОСТ 5915-70	4	
	5		Шайба 16 ГОСТ 11371-78	4	
	6		Шайба 16 ГОСТ 10906-78	4	

Комплектный узел разработан на основании каталогов Информэлектро 02.06.40-77.

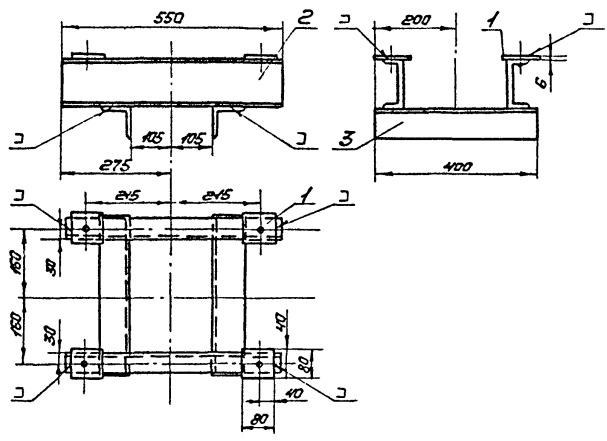
Привязан			
Ил.б. №			

ТП-407-3-386.86			ЭПН 10 00 00		
Комплектный узел КЗ-НОУ1. КУ9			Стация	Магистр	Мощность
			Р	200	125
ГНП Сорочинский Вод.			Лист		
Н.контр. Теткин М.И.			Листов 1		
Н.монтаж Холодков В.И.			ГПИ ЭЛЕКТРОПРОЕКТ Куйбышев		
Взм.вр. Керем В.И.					
И.инж. Привалков А.А.					

Формат А3
СР 712-04

Ил.б. №, Листы в сборе, Взам. инв. №

Тиловой проект 407-3-386.86 Альбом IV



1. Все отверстия ϕ 19мм.
 2. Сварку производить электродами Э-42 ГОСТ 9467-75.
 Сварные швы выполнить по ГОСТ 5264-80-ТЗ-АБ.

Колонт.	Зона	Лист	Обозначение	Наименование	Кол.	Примечание
				<u>Детали</u>		
Б4	1			Листов 6*80 ГОСТ 103-76 Ст.ЗКП-1 ГОСТ 530-74*	4	0,3кг
				L=80		
				<u>Материалы</u>		
	2			Швеллер 12 ГОСТ 8240-72 Ст.ЗПС-1 ГОСТ 535-79	2	5,7кг
				L=550		
	3			Уголок 6-75*75*6 ГОСТ 8019-72* Ст.ЗПС-1 ГОСТ 535-79	2	2,8кг
				L=400		

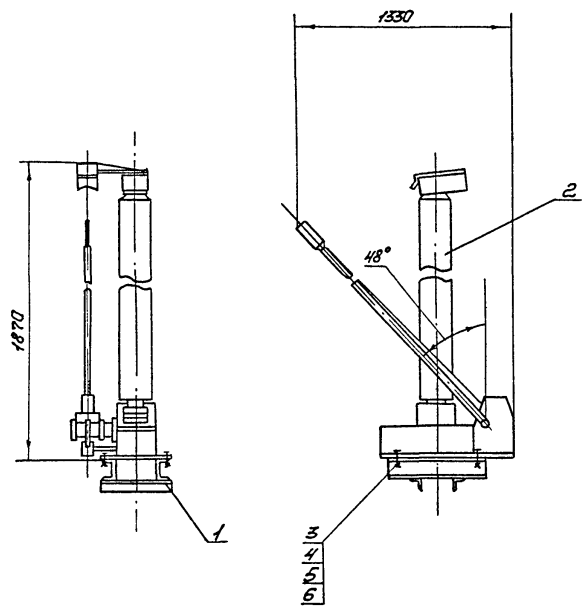
Прибавки			
Инв. №			

Инв. №, дата, Подпись и дата, Взам. инв. №

ТП-407-3-386.86 ЭЛНН 10 01 00		
Сталь	Масса	Количество
Р	18,6	1:10
Конструкция для КЗС, КЭИО		
Лист	Листов 1	
ЭЛЕКТРОПРОЕКТ		
Кудышев		

Формат А3
 СФ. 412-04

Тиловой проект 407-3-386.86 Аялдом IV



Элемент	Значение	Пос.	Обозначение	Наименование	Кол.	Примечание
				<u>Сборочные единицы</u>		
А3	1		ЭПН 10 01 00	Конструкция для КУ10	1	186кг
				<u>Электрооборудование</u>		
	2		ТУ16-524.203-75	Короткозамыкатель КЗ-110У-41	1	210кг
				<u>Стандартные изделия</u>		
	3			Болт М16*60 ГОСТ 7798-70	4	
	4			Гайка М16 ГОСТ 5915-70	4	
	5			Шайба 16 ГОСТ 11571-78	4	
	6			Шайба 16 ГОСТ 10906-78	4	

Комплектный узел разработан на основании каталогов Информэлектро 02.06.40-77.

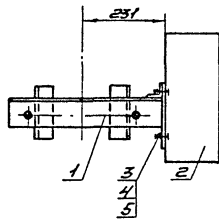
Привязки	

77-407-3-386.86	ЭПН 11 00 00	Станд	Листы	Масштаб
Комплектный узел	КЗ-110У-41. КУ10	P	230	1:25
Лист	Листов 1			
ЭЛЕКТРОПРОЕКТ Кийбишев				

Инв. № подл. Подпись и дата Взам. инв. №

ГНП Сарыбайкин Фейзул
 И.контр Темкин Ильяс
 Нач. отд. Холодков З.Ю.
 Рук. вр. Карон М.С.
 И.инж. Прудников Д.Т.

Формат А3
090 412-04



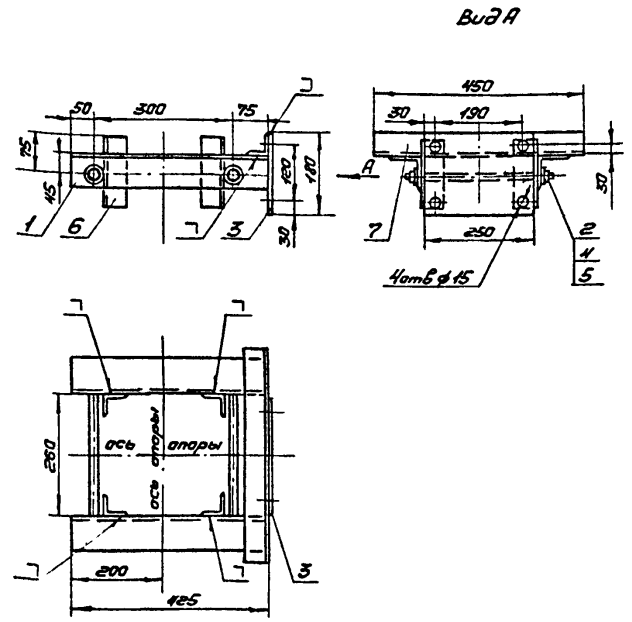
1. Комплектный узел разработан на основании каталога
Информэлектра 02.13.29-77.

Кол.	Примечание	Наименование	Обозначение	Лист	Зона	Версия
		<u>Сборочные единицы</u>				
13	1	Конструкция для КУН	ЭПН 120100			
		<u>Электрооборудование</u>				
	2	Трансформатор тока ТШП-05	ТУ46-517.753-75	1		
		<u>Стандартные изделия</u>				
	3	Болт М12х30 ГОСТ 7798-70*		4		
	4	Гайка М12 ГОСТ 5915-70*		4		
	5	Шайба 12 ГОСТ 4371-78		8		

Прибыль		
Инв. №		

777-407-3-386.86		ЭПН 12 00 00	
Комплектный узел трансформатора тока ТШП-05. КУН		Стоимость	Масса
		Р 37	1:10
ГНП Сорочинский В.А. И.Контр. Темкин П.К. Нач. отд. Холодков В.В. Рук. отд. Каран В.В. Инж. Мирошников А.В.		Лист	Листов 1
		г.пи ЭЛЕКТРОПРОЕКТ КУНБЫШЕВ	

Типовой проект 407-3-386.06 Альбом IV



1. Все отверстия $\phi 19$ мм краем оговаренных.
2. Сварку производить электродами Э42 ГОСТ 9467-75.
- Сварные швы выпалнить по ГОСТ 5264-80-ТЗ-86.
3. На детали поз.2 нарезать резьбу М16 с двух сторон.

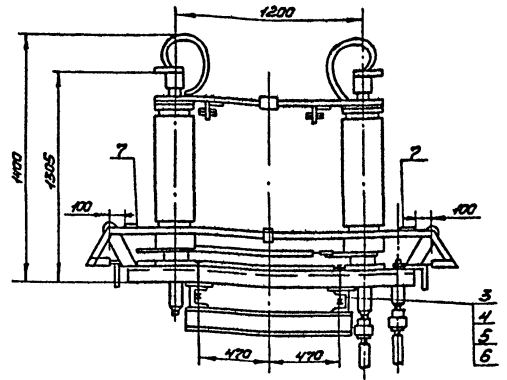
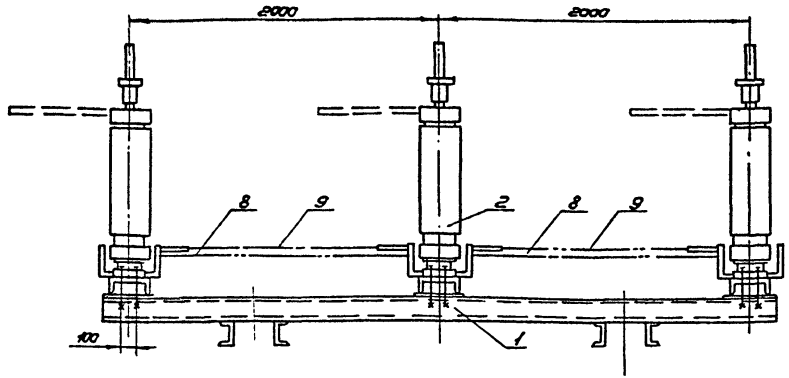
№ детали	№	Обозначение	Наименование	Кол.	Примеч.
54	1		Узелок Б-75*75-6 ГОСТ 8509-72* Ст.ЗКП-I ГОСТ 535-79 L = 425	2	2,92кг
54	2		Крыш Б16 ГОСТ 2590-71* Ст.ЗКП-I ГОСТ 535-79 L = 380 В резьбы = 70	2	0,6кг
54	3		Полоса Б*180 ГОСТ 103-76 Ст.ЗКП-I ГОСТ 535-79 L = 250	1	2,5кг
	4		Лента М16 ГОСТ 5345-70*	4	0,053кг
	5		Шайба 16 ГОСТ 4371-78	4	0,011кг
	6		Узелок Б-50*50*5 ГОСТ 8509-72* Ст.ЗКП-I ГОСТ 535-79 L = 150	4	0,6кг
	7		L = 450	1	1,7кг

Инв. №	Листов	Всего листов

Привязка		

		Т17-407-3-386.06	ЭП1Н 12.01.00
		Конструкция для КУИИ	
ГИП Сороколеткин Ф.И. И.контр. Телкин И.И. Нач. отд. Холодков В.И. Рук. вр. Карон М.И. Инж. Мирошников Т.Д.		Страна Р Масса 14 Количество листов 1	Страна П Масса 14 Количество листов 1
		ГПИ ЭЛЕКТРОПРОЕКТ КУИИВШЕВ Формат А3 090 712-04	

Титовский проект 407-3-586-86 Альбом II



Фигуры Знач	Лист	Обозначение	Наименование	Кол.	Примечание
13	1	ЭПН 13 01 00	Конструкция для КС42	1	410,4кг
	2	ТЭ16-520.102-79	Разъединитель ТЭ13-2-110/1000В	1	706кг
	3		Болт М16-90 ГОСТ 7798-70*	12	
	4		Гайка М16 ГОСТ 5915-70*	12	
	5		Шайба 16 ГОСТ 11571-78	12	
	6		Шайба 16 ГОСТ 10906-78	12	
	7		Полоса 8x80 ГОСТ 105-76 Ст 3КП-I ГОСТ 535-79 L=4000	2	12,3кг
	8		Труба 29-32 ГОСТ 3262-75* L=1800	2	4,3кг

Фигуры Знач	Лист	Обозначение	Наименование	Кол.	Примечание
	9		Труба 45x6 ГОСТ 8734-75* Б ГОСТ 8735-74* L=1800	4	10,4кг

Привезен

Киб. №2

ТТ-407-3-586-86			ЭПН 13 00 00		
Комплектный узел Р4ДБ-2-110/1000У1. КС42			Склад	Место	Масштаб
ГНП Сорочинкин А.Контр. Темкин Нач.отд. Холодков Рук.вр. Кайран Инж. Мирошников			Р	928	1:25
			Лист	Всего листов	
			г.пи ЭЛЕКТРОПРОЕКТ КНДБ-ИВЕР		

1. Комплектный узел разработан на основании каталога Информэлектро 02.1005-81.

Формат А3
09 912-04

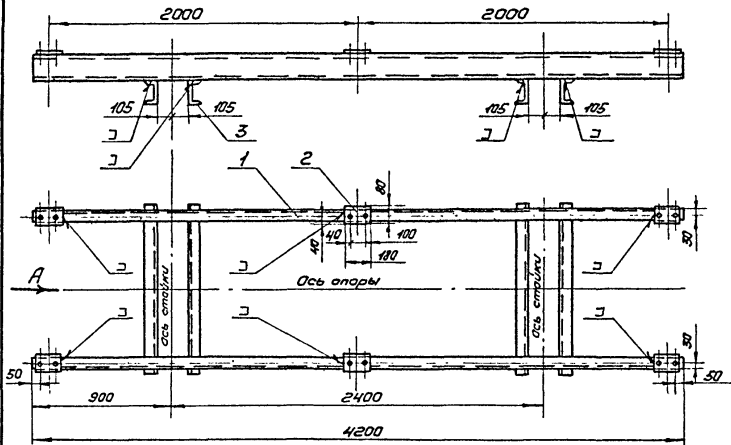
Изм. № 02 001. Подпись и дата

Альбом II

407-3-386.86

Тяговой проект

Изм. № 1 - подл. Различия в деталях Взам.инв.№ 42



Вид А

Все отверстия ϕ 13мм.

Сварку производить электродами Э-42 ГОСТ 9467-75.

Сварные швы выполнить по ГОСТ 5264-80-ТЗ-Д 6.

Кол.	Примечание	Наименование	Обозначение	Лист	Зона	Объем
1		Швеллер	12 ГОСТ 8240-72 Ст.ЗЛС-I ГОСТ 535-79			
		L=4200		2		43,7кг
2		Полоса	6*80 ГОСТ 103-76 Ст.ЗЛС-I ГОСТ 535-79			
		L=180		6		9,7кг
Материалы						
3		Швеллер	12 ГОСТ 8240-72 Ст.ЗЛС-I ГОСТ 535-79			
		L=1100		4		11,5кг

Привязан

Изм. № 2

ТИП 407-3-386.86		ЭП1И 13 01 00	
Конструкция для КУ42	Стандия	Масштаб	Материал
	P	1:10,4	1:25
ГИП Сорочинский		Лист	Листов 1
Н.Кантор Геткин		ГПИ	
Нелатав Хополов		ЭЛЕКТРОПРОЕКТ	
Руш.вр. Кочан		Куйбышев	
И.И.К. Мирошников			

Формат А3
С/В 112-04

Ил. № 2 лев. / Подпись и дата / Вост. шиф. № 2

Прибавки

Ил. №

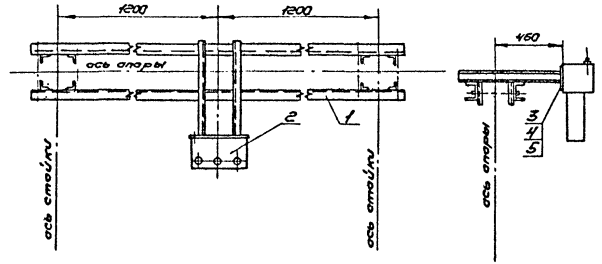
Страница Масса Листов

Лист Листов

г.п.и
ЭЛЕКТРОПРОЕКТ
Кубицышев

Формат А4

Ил. № 2 лев. / Подпись и дата / Вост. шиф. № 2



№	Кол.	Примечание	Наименование	Обозначение	Лист	Вост. шиф. № 2
1	1	81кг	Конструкция для КУ13	ЭПН 14 01 00	1	
2	1	33кг	Привод ПР-У1	ТУ 16-520.123-73	2	
3	2		Болт М18х40 ГОСТ 7798-70*		3	
4	2		Гайка М16 ГОСТ 5945-70*		4	
5	2		Шайба 16 ГОСТ 4371-78		5	

Комплектный узел разработан на основании чертежа 8381 А кл. 412.245.1974.

Прибавки

Ил. №

ТТ-407-3-386.86 ЭПН 14 00 00

Комплектный узел ПР-У1 КУ 13

Страница Масса Листов

Лист Листов

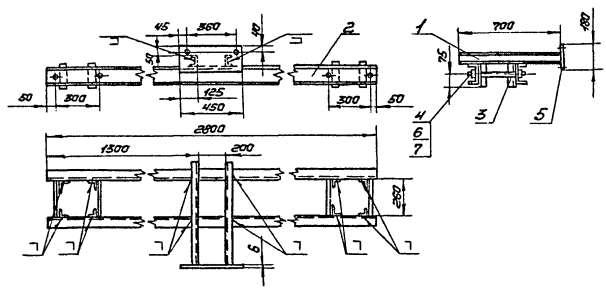
г.п.и
ЭЛЕКТРОПРОЕКТ
Кубицышев

Формат А4

СФ 412-04

Туполобов проект 407-3-386.86

Альбом IV



№ позиции	Значение	Лист	Обозначение	Наименование	Кол.	Примечание
Б4	1		Швеллер L=200	8 ГОСТ 8240-72 Ст.3/Л-1 ГОСТ 535-79	2	5кг
Б4	2		Швеллер L=2800	12 ГОСТ 8240-72 Ст.3/Л-1 ГОСТ 535-79	2	292кг
Б4	3		Уголок L=150	Б-50-50-5 ГОСТ 1509-72 Ст.3/Л-1 ГОСТ 535-79	8	0,57кг
Б4	4		Крест L=380	Б/16 ГОСТ 2590-71* Ст.3/Л-1 ГОСТ 535-79 Резьбы=70	4	0,6кг
Б4	5		Полоса L=450	Бx180 ГОСТ 103-75 Ст.3/Л-1 ГОСТ 535-79	1	3,8кг
	6			Головка М16 ГОСТ 595-70*	8	
	7			Шайба 16 ГОСТ 11371-78	8	

1. Сварку производить электродами Э-42 ГОСТ 9467-75. Сварные швы выполнять по ГОСТ 5264-80-Т3-Д6.
 2. Все отверстия φ 18.

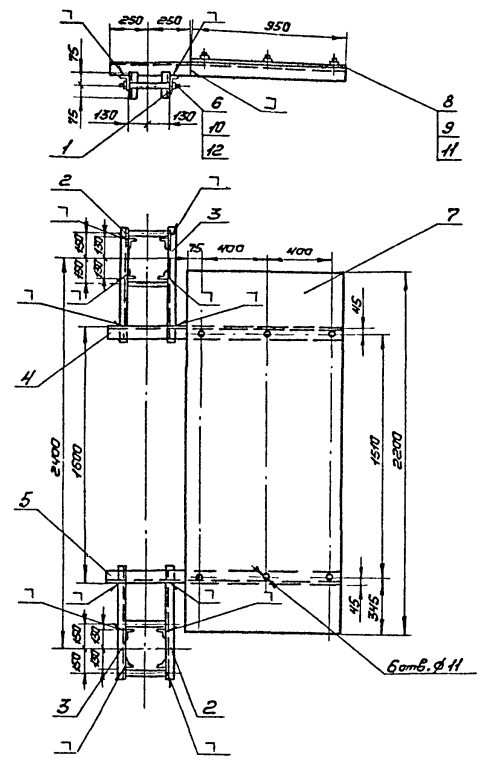
Привязан
Илл. №

777-407-3-386.86	ЭПАН 1401 00		
Конструкция для КУ 13	Сталь	Метод	Масштаб
	P	80	1:25
Лист	Листов 1	ЭЛЕКТРОПРОЕКТ	
ГИП Саратовин С.И./ Инж. Темкин И.И./ Инж. Холодков С.В./ Рук.пр. Каран И.В./ Инж. Мирошниченко Ю.		К.С.Бышев	

Илл. № 001. Покрытие и детали. Вып. илл. № 2

Типовой проект 407-3-386.86

Листом IV



1. Сварку производить электродами Э-42 ГОСТ 9467-75.
 Сварные швы выполнять по ГОСТ 5264-80-73-ΔБ.
 2. На детали позб нарезать резьбу М16 с двух сторон.

Кол-во	Обозначение	Наименование	Кол.	Примечание
		Уголок 6-50*50*5 ГОСТ 8509-72 Ст.3Пс-I ГОСТ 535-79		
Б4	1	L=150	8	0,57 кг
И4	2	ЭПНН 15 00 01	2	2,6 кг
И4	3	ЭПНН 15 00 01-01	2	2,6 кг
И4	4	ЭПНН 15 00 02	1	10,0 кг
И4	5	ЭПНН 15 00 02-01	1	10,0 кг
Б4	6	Крыс 8*8 ГОСТ 2530-74* Ст.3Пс-I ГОСТ 535-79 L=380 Резьбы=70	4	0,5 кг
Б4	7	Лист 6-ПН-40-2 ГОСТ 19304-74 3-П-4С-3ХП ГОСТ 16523-70 350 x 2200	1	32,9 кг
	8	Болт М8*25 ГОСТ 7798-70*	6	
	9	Гайка М8 ГОСТ 5915-70*	6	
	10	Гайка М16 ГОСТ 5915-70*	8	
	11	Шайба 8 ГОСТ 11371-78	6	
	12	Шайба 16 ГОСТ 11371-78	8	

Привязка			
Ив. №			

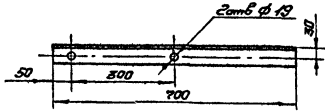
Ив. № подл. Подпись и дата Взам. инв. №

77-407-3-386.86		ЭПНН 15 00 00	
Конструкция защитного козырька разьединителя		Ст. табл	Масса
		Р	71
		Масса табл	1:25
ГНП Сорокин С.А.		Лист	
Н.контр. Темкин И.В.		Листов 1	
Нач.отд. Холодков С.В.		ГПИ	
Рук.вр. Карен М.С.		ЭЛЕКТРОПРОЕКТ	
Инж. Мирошникова И.Т.		Кудряев	

Формат А3
 СФ 412-04

Титовоу проект 407-3-386.86 Альбом IV

ЭПНН 15 00 01



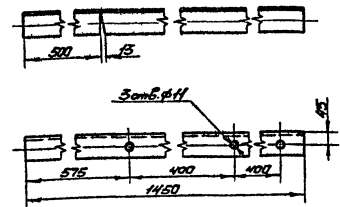
ЭПНН 15 0001-01 Зеркальное отражение. Остальное - см. ЭПНН 1500 01.



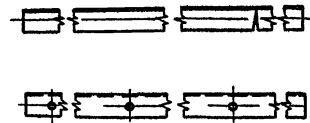
Исполн. работ:	Исполн. и дата:	Исполн. работ:	717-407-3- ЭПНН 15 00 01			Привязки
			Узелок	Станд.	Масса	
ГНП	Сорокоштин	С.Л.	Р	2,6	1:10	
И.инж.	Темкин	И.И.	Лист	Листов	1	
Инж. отв.	Холодков	В.И.	ФПИ			ЭЛЕКТРОПРОЕКТ Кудряшев
Инж. в.р.	Карон	И.И.	Узелок 6-50x50x5 ГОСТ 8509-72 Ст.ЗПС-1 ГОСТ 535-79			
Инж.	Мирошкин	В.И.	Формат А4			

Титовоу проект 407-3- Альбом IV

ЭПНН 15 00 02



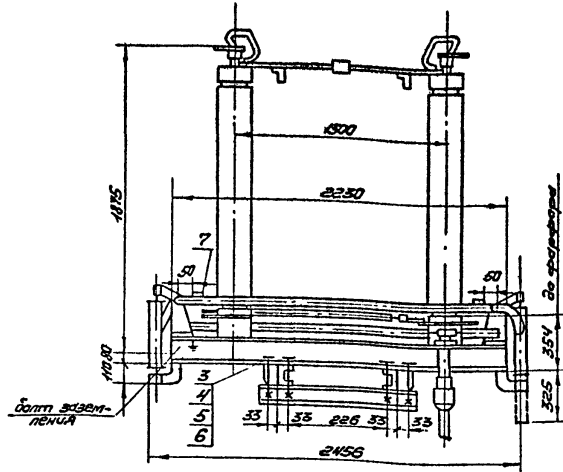
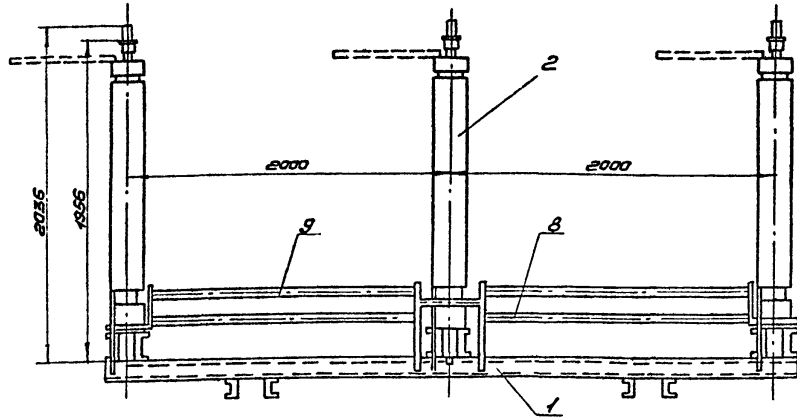
ЭПНН 150002-01 - зеркальное отражение. Остальное - см. ЭПНН 1500 02.



Исполн. работ:	Исполн. и дата:	Исполн. работ:	717-407-3-386.86 ЭПНН 15 00 02			Привязки
			Узелок	Станд.	Масса	
ГНП	Сорокоштин	С.Л.	Р	10,0	1:10	
И.инж.	Темкин	И.И.	Лист	Листов	1	
Инж. отв.	Холодков	В.И.	ФПИ			ЭЛЕКТРОПРОЕКТ Кудряшев
Инж. в.р.	Карон	И.И.	Узелок 6-75x75x6 ГОСТ 8509-72 Ст.ЗПС-1 ГОСТ 535-79			
Инж.	Мирошкин	В.И.	Формат А4			

Формат А4 С.Р. 112-04

Туповол проект 407-3-386.86 Альбом IV



Кол-во	Значение	Обозначение	Наименование	Кол.	Примечание
13	1	ЭПНН 15 01 00	Конструкция для КУН	1	148,8 кг
	2	ТЭУ-520. 102-79	Разъединитель РНДЗ-2-110У/1000У4	1	1260 кг.
	3		Болт М16*60 ГОСТ 7798-70	24	
	4		Гайка М16 ГОСТ 5915-70	24	
	5		Шайба 16 ГОСТ 11371-78	24	
	6		Шайба 16 ГОСТ 10906-66	24	
	7		Панель 10*60 ГОСТ 103-76 Панель 25*32 ГОСТ 326275-1000	2	188 кг
	8		Труба 25*3,2 ГОСТ 326275-1000 L = 4000	2	4,3 кг

Кол-во	Значение	Обозначение	Наименование	Кол.	Примечание
	9		Труба 45*6 ГОСТ 8734-75 А Б ГОСТ 8735-74 А	4	9,2 кг
			L = 1600		

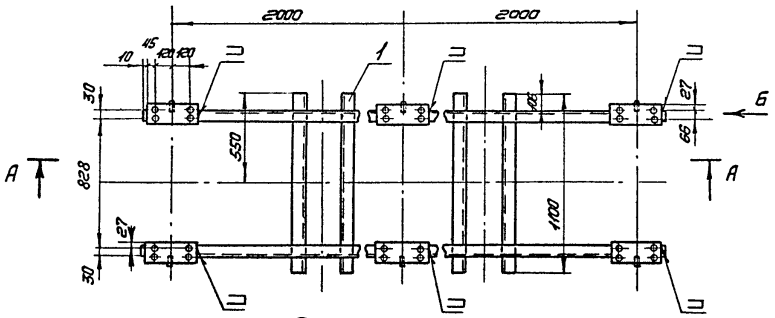
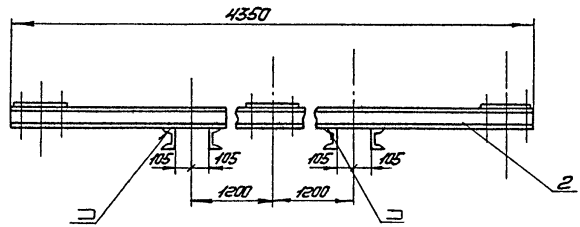
Привод		

		ТТ-407-3-386.86		ЭПНН 15 01 00	
		Комплектный узел РНДЗ-2-110У/1000У4 КУН		Стр. №	Масштаб
				Р	1:25
				Лист	Листов 1
				ГПМ ЭЛЕКТРОПРОЕКТ	
				Кубишев	
				Формат А3	

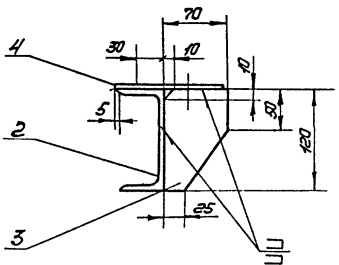
СФ 112-04

Тело баб проект 407-3-386.86 Альбом VII

Разрез А-А



Вид Б
Масштаб 1:5



Формат	Лист	№	Обозначение	Наименование	Кол.	Примечание
				Материалы		
				Швеллер 12 ГОСТ 8240-72 Ст.3КП-I ГОСТ 535-79		
	1			L=1100	4	11,4кг
	2			L=4350	2	45,2кг
	3			Полоса 6x70 ГОСТ 103-76 Ст.3КП-I ГОСТ 535-79	6	0,4кг
				L=120		
	4			Полоса 6x120 ГОСТ 103-76 Ст.3КП-I ГОСТ 535-79	6	1,9кг
				L=330		

1. Все отверстия $\phi 19$ мм.
2. Сварку производить электродами Э-42 ГОСТ 9467-75. Сварные швы выполнить по ГОСТ 5264-80-73-ДБ.

Привязан			
Име. №			

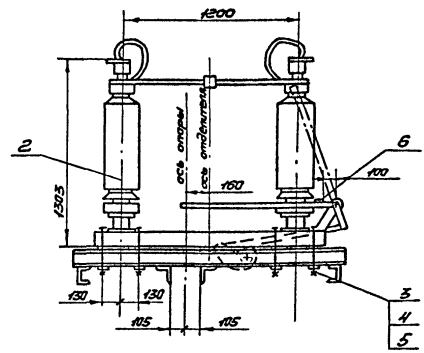
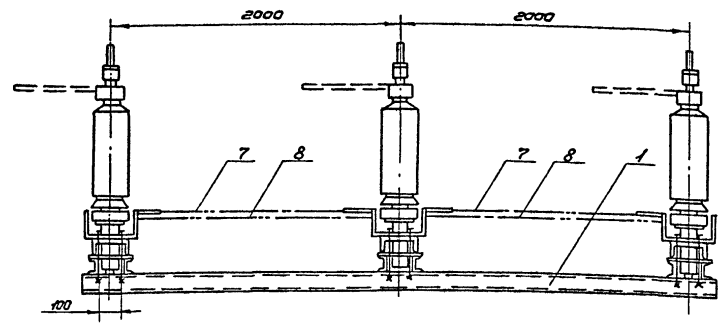
77-407-3-386.86			ЭПН 16 01 00		
ГНП Сарочайкин Федор И.инж.р. Темкин Илья Нач.отд. Холодков Валерий Рис.вр. Карон Илья Инж. Приднихов С.Г.	Студия	Масса	Масштаб	Конструкция для КУЧН	
	P	150	1:25	Лист	Листов 1
г.п.и ЭЛЕКТРОПРОЕКТ КШБШЕ В					

Формат А3
СР 112-04

Име. № подл. Подпись и дата

Взам. инв. №

Толобов проект 107-3-386.86 Альбом IV



Кол.	Обозначение	Наименование	Примечание
1	ЭПН 17000	Конструкция для КС15	1 169,9кг
2	ТУ 16-521.020-75	Дополнитель ОДЗ-16-110М/630У1	1 600кг
3		Болт М16×180 ГОСТ 7798-70*	24
4		Гайка М16 ГОСТ 5915-70*	24
5		Шайба 16 ГОСТ 11371-78	24
6		Лопасть 10×60 ГОСТ 103-75 Ст.ЗКР-I ГОСТ 535-79	1 18,84кг
		L = 4000	

Кол.	Обозначение	Наименование	Примечание
7		Труба 25×3,2 ГОСТ 3262-75 L=1800	2 4,5кг
8		Труба 32×3,2 ГОСТ 3262-75 L=1800	2 5,5кг

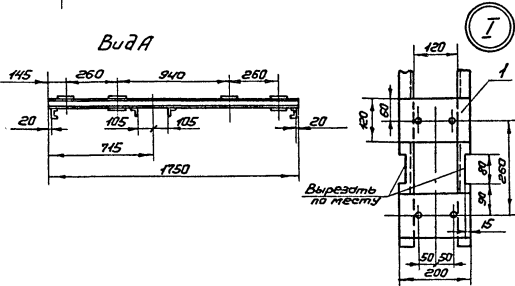
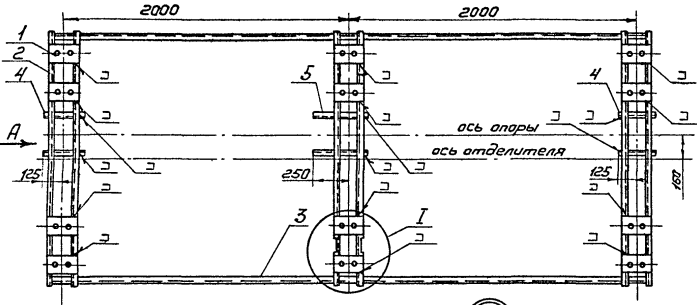
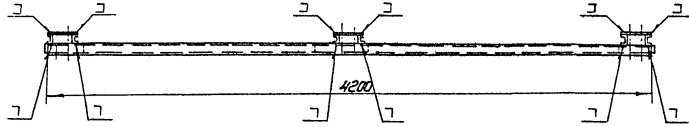
Приказ		

ТП-407-3-386.86		ЭПН 170000	
Комплектный узел ОДЗ-16-110М/630У1 КС15		Сталь	Масса
		P	817
		Лист	1:25
ГИП Сорочинкин В.В. Н.контр. Темкин П.Л. Ин.отд. Холодов С.В. Рук.вр. Керем Н.В. Инж. Мурашкин В.В.		ГПИ ЭЛЕКТРОПРОЕКТ КИЗЫШЕВ	

Комплектный узел разработан на основании каталога 02.13.01-80 Информалектра.

Альбом IV

Типовой проект 407-3-386.86



1. Все отверстия $\phi 13$ мм.
2. Сварку производить электродами Э-42 ГОСТ 9467-75. Сварные швы выполнять по ГОСТ 5264-80-73-46.

№ детали	Экз.	Проз.	Обозначение	Наименование	Кол.	Примечание
<u>Детали</u>						
64	1			Лопаса 6x120 ГОСТ 103-76 Ст.3КП-I ГОСТ 535-79 L=200	24	4,1кг
<u>Материалы</u>						
	2			Швеллер 8 ГОСТ 8240-72 Ст.3Пс-I ГОСТ 535-79 L=1750	6	12,3кг
	3			L=4200	2	26,9кг
	4			Уголок 6-75x75-6 ГОСТ 8509-72 Ст.3Пс-I ГОСТ 535-79 L=250	4	1,7кг
	5			L=400	2	2,8кг

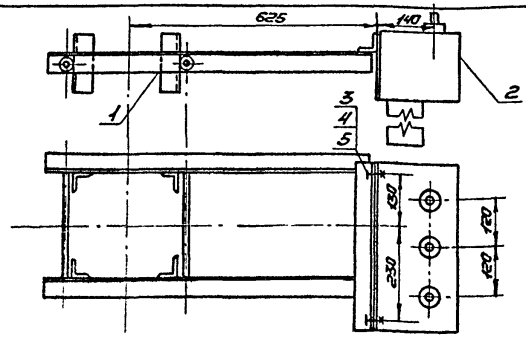
Привязки	
ИНВН	

77 407-3-386.86 ЭПН 170100			
Конструкция для КУ15	Сталь	Масса	Мощность
	P	167	1:25
Лист		Листов 1	
гп ЭЛЕКТРОПРОЕКТ КИБЬШЕВ			

Формат А3
СРО 112-04

М.В.Г.Мед. Полная стоимость 3500 руб.14

Тилобой проект 407-3-386.86 Альбом IV



Кол. шт.	Обозначение	Наименование	Кол.	Примечание
1	ЭПН 18 01 00	Конструкция для КУП	1	17,56кг
2	ТУ16-520.123-73	Привод ПР-У1	1	28кг
3		Болт М16*40 ГОСТ 7798-70	4	
4		Гайка М16 ГОСТ 5915-70	4	
5		Шайба 16 ГОСТ 11374-78	4	

Комплектный узел разработан на основании чертежа ВЗВР НК110 412.245.

Привязан			
Инд. №			

ТТ-407-3-386.86 ЭПН 18 00 00

Комплектный узел ПР-У1, КУП		
Станд	Масса	Масштаб
Р	45	1:10
Лист	Листов 1	
ГПИ ЭЛЕКТРОПРОЕКТ КНИГУШЕВ		

Формат А4
СР 112-04

Инд. № табл. Листов и дата Взам. инв. №

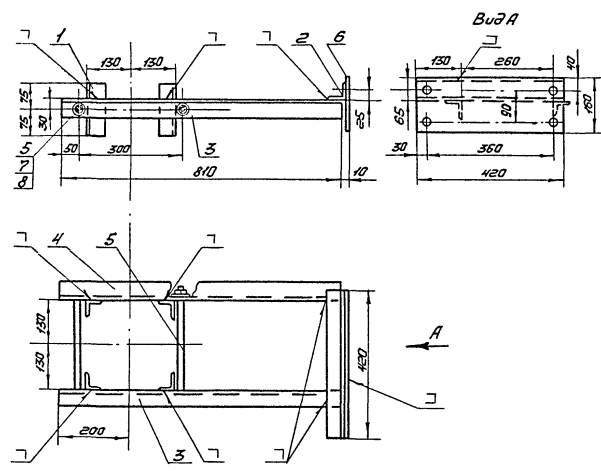
ГПИ	Сарачийкин	Е.И.
Инж.пр.	Теткин	И.П.
Нач. отд.	Холодков	Э.И.
Рук. эк.	Карон	И.И.
Инж.	Мирошкин	В.И.

Инд. № табл. Листов и дата Взам. инв. №

Привязан		
Инд. №		
ТТ-407-3-386.86		
Станд	Масса	Масштаб
Лист	Листов	
ГПИ ЭЛЕКТРОПРОЕКТ КНИГУШЕВ		

СР 112-04

Тепловой проект 407-3-386.86 Альбом IV



Кол-во	Обозначение	Наименование	Кол.	Примечание
		<u>Детали</u>		
		Уголок 5-50*50*5 ГОСТ 8509-72 Ст 3К1Г-1 ГОСТ 535-79		
1	L = 150		4	0,57кг
2	L = 420		1	1,6кг
3	L = 810		1	3,9кг
4	L = 810		1	3,9кг
5		Крыш 8*16 ГОСТ 2530-74 * Ст 3К1Г-1 ГОСТ 535-79		
	L = 380	Резьбы 70	2	0,6 кг
6		Полоса 8*160 ГОСТ 103-76 Ст 3К1Г-1 ГОСТ 535-79		
	L = 420		1	4,2кг
		<u>Стандартные изделия</u>		
7		Гайка М16 ГОСТ 5915-70 *	4	
8		Шайба 16 ГОСТ 4371-78	4	

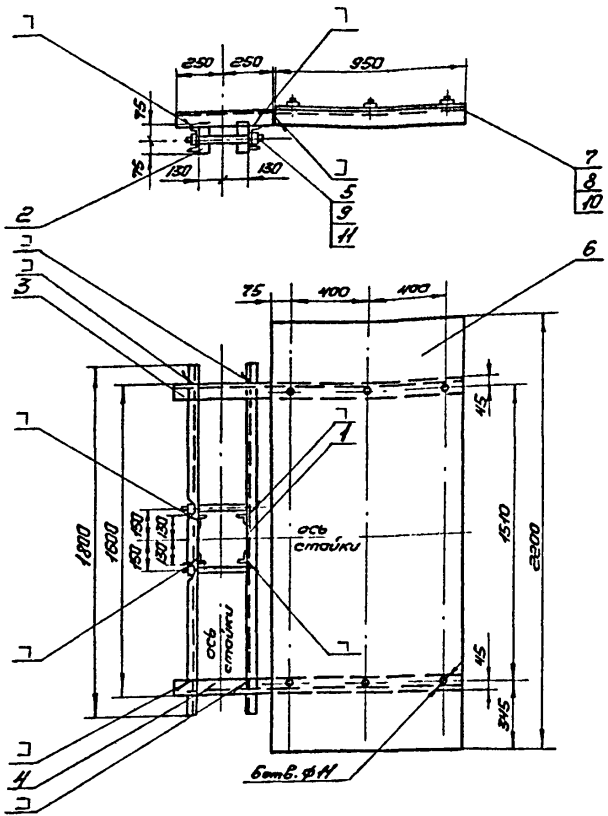
1. Все отверстия ф 18мм.
 2. Сварку производить электродами Э-42 ГОСТ 9467-75.
 3. На детали поз. 5 нарезать резьбу М16 с двух сторон.
- Сварные швы выпалнить по ГОСТ 5264-80-ТЗ-АБ.

Привязки	

И.Б. № 12/2021. Подпись и дата

ТТ-407-3-386.86			ЭПН 180100		
Конструкция для КУП?			Стадия	Масса	Масштаб
			Р	1,2	1:10
ГМП Сарачинкин Ф.Ф. Н.контр Темкин П.П. Нач. отд Хоподков В.В. Рук.вр Керем Д.А. Инж. Придииков Ю.			Лист	Листов 1	
			ГПИ ЭЛЕКТРОПРОЕКТ КУБЫШЕВ Формат А3		

Тилобов проект 407-5-386.86 Алдам IV



1. Сверку производить электродами Э-42 ГОСТ 9467-75. Сборные швы выполнить по ГОСТ 5264-80 - ТЗ-ДБ.
2. На детали поз.5 нарезать резьбу М16 с двух сторон.

№ позиции	Зона	Лист	Обозначение	Наименование	Кол.	Примечание
А4	1	ЭПН 1900 01	Швеллер		2	18,7 кг
			Уголок	Б-50*50*5 ГОСТ 8509-72 Ст.3ПС-1 ГОСТ 535-79	4	0,57 кг
			Л = 150			
А4	3	ЭПН 15 00 02	Уголок		1	10,0 кг
А4	4	ЭПН 15 00 02-01	То же		1	10,0 кг
Б4	5		Круг	В16 ГОСТ 2590-71*	2	0,6 кг
			Ст.3ПС-1 ГОСТ 535-79			
			Л = 380	Резьба = 70		
Б4	6		Лист	Б-1М-10-2 ГОСТ 19904-74 5-IV-НС.3М ГОСТ 16523-70	1	32,9 кг
				950*2200		
	7		Болт М8*25 ГОСТ 7798-70*		6	
	8		Гайка М8 ГОСТ 5915-70*		6	
	9		Гайка М16 ГОСТ 5915-70*		4	
	10		Шайба 8 ГОСТ 11371-78		6	
	11		Шайба 16 ГОСТ 11371-78		4	

Привязки		

Инв. № л. 1
Листы в объеме
Вмест. инв. №

ТТ-407-5-386.86	ЭПН 19 00 00		
Конструкция защитного козырька отделителя	Стальной	Металл	Классификация
	P	Б-4	1:25
ГИП Сорочайкин О.И. Н.Контр. Темкин И.И. Нач. отд. Холодков Ю.И. Рук. впр. Каран М.И. Ниж. Мирошников И.И.	Лист	Листов 1	
	ГИП ЭЛЕКТРОПРОЕКТ Кудашев		

Формат А3
090 712-04

Инв.№ табл. | Өздүктү уюрма | Өзгөт. инв.№

Привязан		
Инв.№		
Стандия	Масса	Масштаб
Лист	Листов	
ГПИ ЭЛЕКТРОПРОЕКТ К. ЧИБЫШЕВ		

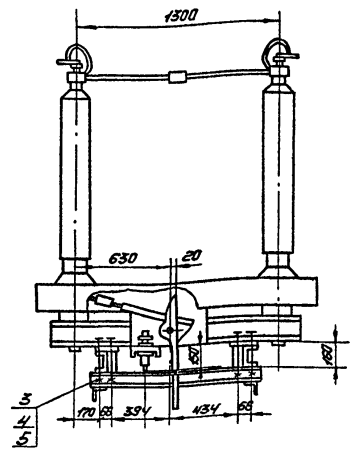
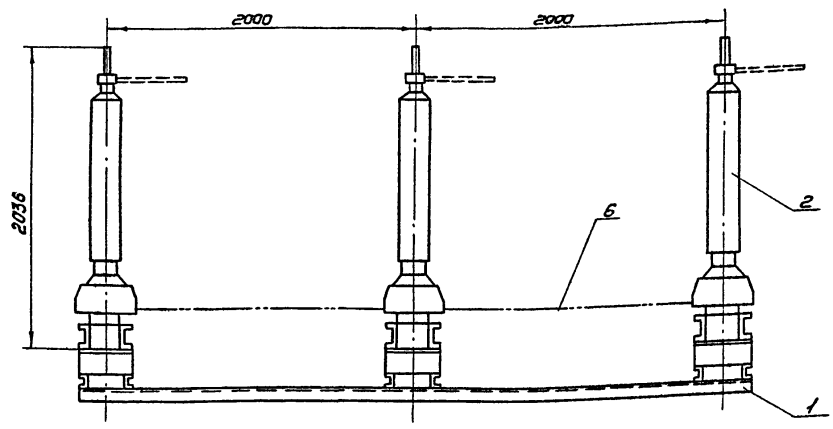
Формат А4
СФ 112-04

Инв.№ табл. | Өздүктү уюрма | Өзгөт. инв.№

Привязан		
Инв.№		
717-407-3-	ЭПМ 19 00 01	
Швеннер	Стандия	Масса
	Р	10,0
	Лист	Листов
	1	1
ГПИ Н. Кант Кав. гр. Инж.	Сорочайкин Темкин Халаджов Каран Мироников	ЭПМ СФ СФ СФ СФ
Швеннер	12 ГОСТ 8240-12 Ст. ЭПС-1 ГОСТ 535-79	
ГПИ ЭЛЕКТРОПРОЕКТ К. ЧИБЫШЕВ		

Формат А4

Трехболт проект 407-3-386.86 Альбом ЛЛ



Фабрика	Зона	Лин.	Обозначение	Наименование	Кол.	Примечание
18	1	ЭПН	20 01 00	Конструкция для КУ18	143 кг.	
	2	ТУ 16-521.202-75		Отделитель трехклассный ОД-110У/1000У1	1	1270 кг.
	3			Болт М16х80 ГОСТ 7798-70**	24	
	4			Гайка М16 ГОСТ 5915-70**	24	
	5			Шайба 16 ГОСТ 11371-78	48	

Комплектный узел разработан на основании каталога 02.06.41-77 Информэлектра.

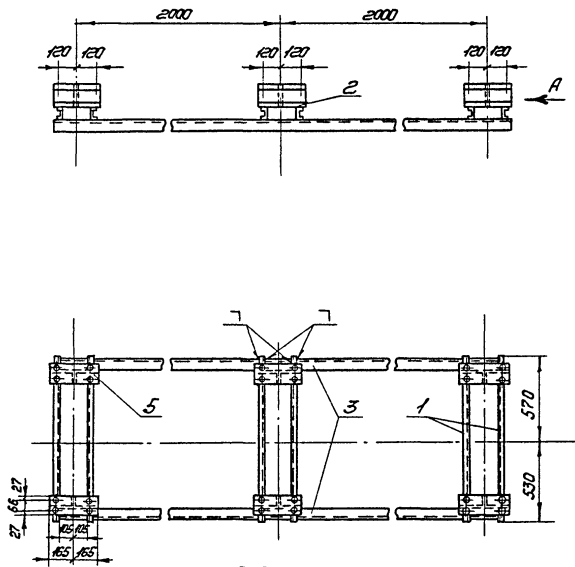
Фабрика	Зона	Лин.	Обозначение	Наименование	Кол.	Примечание
	6			Труба 25х3.2 ГОСТ 3262-75** L=1800	2	43 кг.

Привязан			

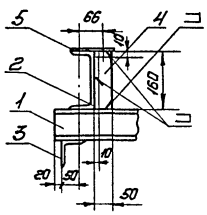
		ТТ-407-3-386.86	ЭПН 20 00 00	
		Комплектный узел ОД-110У/1000У1. КУ18		
Станд.	Масса	Максимум		
Р	1425	1:25		
Лист	Листов 1			
ГПИ ЭЛЕКТРОПРОЕКТ Кучицкий				
Формат А3				

Числ. 22 0001. Листов 1 и 2. Внут. шифр. ЛЛ

Топограф проект 407-3-386.86 Масштаб 1:1



Вид А
Масштаб 1:10



№ по порядку	Зона	№ п/п	Обозначение	Наименование	Кол.	Примечание
<u>Материалы</u>						
		1		Швеллер 8 ГОСТ 8240-72 Ст 3/ПС-1 ГОСТ 535-79	6	7,7кг
				L = 1100		
		2		Швеллер 16 ГОСТ 8240-72 Ст 3/ПС-1 ГОСТ 535-79	6	5,0кг
				L = 330		
		3		Уголок 5-75*75*6 ГОСТ 8509-72 Ст 3/ПС-1 ГОСТ 535-79	2	284кг
				L = 4200		
		4		Латунь 6х50 ГОСТ 105-76 Ст 3/МП-1 ГОСТ 535-79	6	0,4кг
				L = 160		
		5		Латунь 6х120 ГОСТ 105-76 Ст 3/МП-1 ГОСТ 535-79	6	1,9кг
				L = 330		

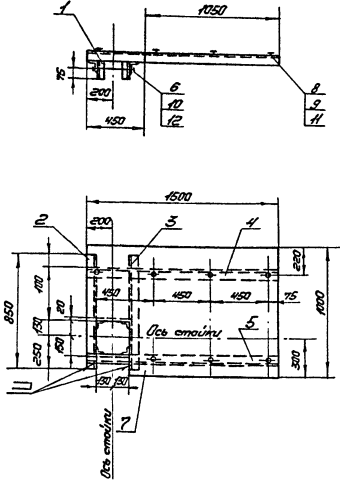
1. Все отверстия ϕ 13мм.
2. Сварку производить электродом Э-42 ГОСТ 9467-75.
Сварные швы выполнять по ГОСТ 5264-80-ТЗ-ДБ.

Привязка	
ИМБ. №	

711-407-3-386.86		ЭПМН 20 01 00	
Конструкция для КУ1В	Стандия	Масса	Масштаб
	P	149	1:25
Лист		Листов 1	
ГИП Сарачалин <i>С.С.</i> Н.Канар. Теткин <i>И.И.</i> Никитин. Колосков <i>В.В.</i> Рык-ер. Карам <i>И.И.</i> ИМБ. Прудников <i>В.В.</i>			
ГИП ЭЛЕКТРОПРОЕКТ КИРБИШЕВ			

Альбом IV

Технический проект 407-3-386.86



1. Все отверстия ф/диаметра кресте обозначены.
2. Сверлы производить электродом Э-42 ГОСТ 9457-75. Сверные швы выполнять по ГОСТ 5264-80-73-ДБ.
3. На детали поз.Б нарезать резьбу М16 с двух сторон.

№ детали	Значение	Мас.	Обозначение	Наименование	Кол.	Примечание
Б4	1			Уголок 5-50-50-5 ГОСТ 8509-72 Ст.317-1 ГОСТ 335-79	4	0,57кв
				Л = 150		
В4	2	ЭП1Н	21 00 01	Уголок	1	5,86кв
В4	3	ЭП1Н	21 00 01-01	Уголок	1	5,86кв
В4	4	ЭП1Н	21 00 02	Уголок	1	10,33кв
В4	5	ЭП1Н	21 00 03	Уголок	1	10,33кв
Б4	6			Крест 8/8 ГОСТ 2590-71* Ст.317-1 ГОСТ 335-79	2	0,6кв
				Л = 380 В резьбе = 70		
Б4	7			Плат 5-11-0-2 ГОСТ 13904-74 Э-11-10-3171 ГОСТ 16523-70	1	28,55кв
				1000 x 1500		
	8			Болт М8x25 ГОСТ 7738-70*	?	
	9			Гайка М8 ГОСТ 5915-70*	?	
	10			Гайка М16 ГОСТ 5915-70*	4	
	11			Шайба 8 ГОСТ 11371-78	?	
	12			Шайба 16 ГОСТ 11371-78	4	

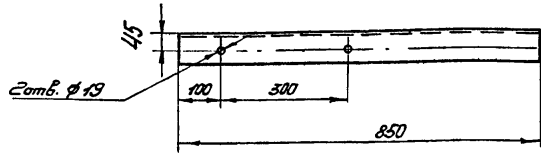
Привязки			
№Б.13			

717-407-3-386.86		ЭП1Н 21 00 00	
Конструкция		Стальной	Листовой
защитного козырька		Р	60
отделителя		Лист	Листовой
И/ИП	Составитель	Ф.И.О.	
Исполн.	Техник	И.И.И.	
Исполн.	Холодков	И.И.И.	
Исполн.	Куров	И.И.И.	
Исполн.	Иванов	И.И.И.	
		ФП	
		ЭЛЕКТРОПРОЕКТ	
		К.В.БУШЕВ	

7-этажный АЗ
СФ 112-04

Тилобой проект 407-3-386.86 Альбом IV

ЭПН 21 00 01



ЭПН 21 00 01-01 Зеркальное отражение
Остальное - см. ЭПН 21 00 01



Привязан			
Инв. №			

Инв. № подл.	Листов и дата		Взам. инв. №
ГНП	Сорокошмин	Б.И.	
Н.контр.	Темкин	И.И.	
Нач.отд.	Холодков	И.И.	
Рук.вр.	Карен	И.И.	
Инж.	Продников	И.И.	

ТП-407-3-386.86		ЭПН 21 00 01	
Уголок			
Стандия	Масса	Масштаб	
Р	5,86	1:10	
Лист	Листов 1		
УГОЛОК 5-15*15*6 ГОСТ 8509-72			
Ст 3ПС-I ГОСТ 535-79			
ЭЛЕКТРОПРОЕКТ			
Куйбышев			

Формат А4

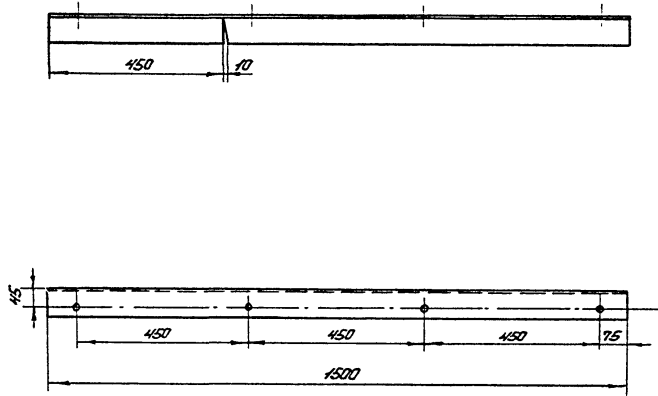
Тилобой проект 407-3- Альбом IV

Инв. № подл.	Листов и дата		Взам. инв. №
ТП 407-3-386.86			
Уголок			
Стандия	Масса	Масштаб	
Лист	Листов		
ЭЛЕКТРОПРОЕКТ			
Куйбышев			

Формат А4
СФ 712-04

Типовой проект 407-3-386.86

Альбом IV



Изм. № п/п Вид и дата Изм. № п/п

ГМП	Сороколюкин	В.А.
Н.контр.	Темкин	Л.В.
Ноч. вкл.	Холодков	С.В.
Рук. пр.	Корон	И.А.
И.И.М.	Привалов	В.П.

ТП-407-3-386.86

ЭПМ 21 00 02

Узелок

Строчка	Масса	Масштаб
Р	10,33	1:10

Узелок 5-75*75*6 ГОСТ 8509-72*
Ст.ЗПС-I ГОСТ 535-79

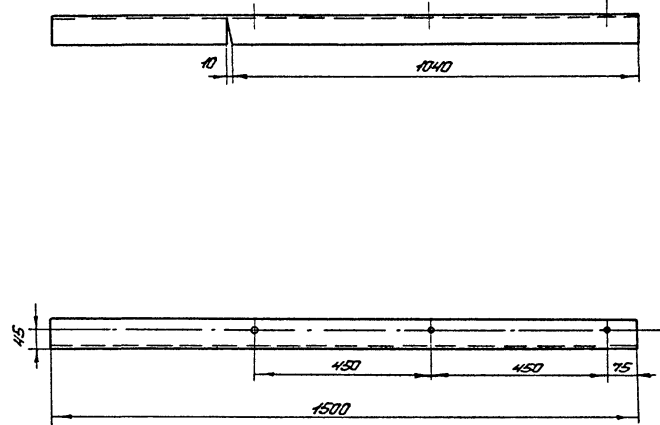
ЭЛЕКТРОПРОЕКТ
Кудышнев

Формат А4
СФ 712-04

Привязан			
И.И.М. №			

Типовой проект 407-3-

Альбом IV



Изм. № п/п Вид и дата Изм. № п/п

ГМП	Сороколюкин	В.А.
Н.контр.	Темкин	Л.В.
Ноч. вкл.	Холодков	С.В.
Рук. пр.	Корон	И.А.
И.И.М.	Привалов	В.П.

ТП-407-3-386.86

ЭПМ 21 00 03

Узелок

Строчка	Масса	Масштаб
Р	10,33	1:10

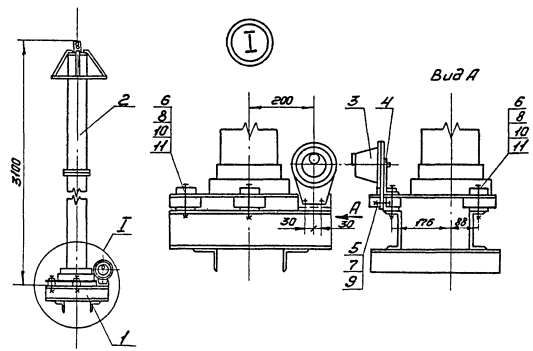
Узелок 5-75*75*6 ГОСТ 8509-72*
Ст.ЗПС-I ГОСТ 535-79

ЭЛЕКТРОПРОЕКТ
Кудышнев

Формат А4
СФ 712-04

Привязан			
И.И.М. №			

Тилобой проект 407-3-386.86 Альбом IV



№	Кол	Обозначение	Наименование	Кол	Примечание
13	1	ЭП14 22 01 00	Конструкция для КУ19	1	17,88кг
	2	ТУ16-521.264-78	Разрядник воздушный РВС-Н0М	1	175кг
	3	ТУ16-534.013-74	Регистратор сработавшего РР-У1	1	1,75кг
54	4		Палоса 4x30 ГОСТ 103-76 Ст.3А17-1 ГОСТ 539-79 L=200	1	0,13кг
	5		Болт М8x30 ГОСТ 7798-70	2	0,018кг
	6		Болт М16x120 ГОСТ 7798-70	3	0,25кг
	7		Гайка М8 ГОСТ 5915-70	2	0,008кг
	8		Гайка М16 ГОСТ 5915-70	3	0,033кг
	9		Шайба 8 ГОСТ 11371-78	4	0,002кг
	10		Шайба 16 ГОСТ 11371-78	3	0,011кг
	11		Шайба 16 ГОСТ 10906-78	3	0,03кг

№ д.р. маш. / Вид и дата / Измен. №

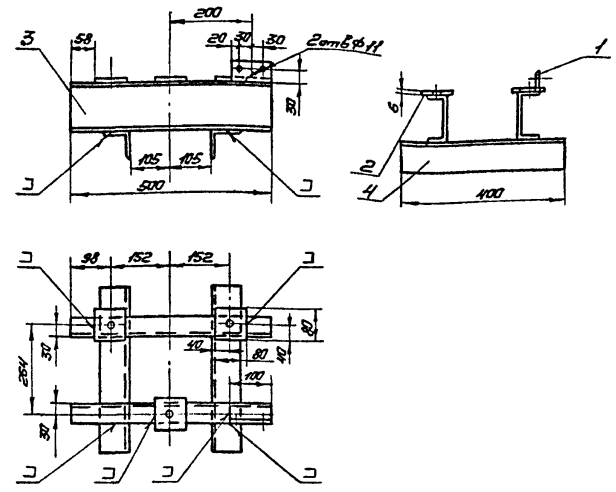
1. Комплексный узел разработан на основании каталога Информэлектро 02.52.04-81.

Привлечен			
№ д.р. №			

				777-407-3-386.86	ЭП14 22 00 00	
				Комплексный узел РВС-Н0М с регистратором сработавшего РР-1, КУ19	Статус Москва	Машинот
					Р	196
ГНП	Сорокин	Э-1/1			Лист	Листов 1
И.контр	Теткин	1/17/6			ГПИ ЭЛЕКТРОПРОЕКТ КИШИНЬСКИЙ	
Нач.отд	Халайдов	В.Л.				
Рук.вр.	Карон	И.И.				
Инж.	Мирошкина	Э.В.				

Формат А3
СР 712-04

Тилової проект 407-3-386.86 Альбом IV



1. Все отверстия $\varnothing 21$ мм. кроме оговариваемых.
 2. Сварку производить электродами Э-42 ГОСТ 9467-75.
- Сварные швы выполнить по ГОСТ 5264-80-ТЗ-Д6.

№ детали	Зона	Лист	Обозначение	Наименование	Кол.	Примечание
<u>Детали</u>						
64	1			Узелок 6-50*50*5 ГОСТ 8509-72 См ЗИП-1 ГОСТ 535-79	1	0,38 кг
L = 100						
64	2			Полоса 6*80 ГОСТ 103-76 См ЗИП-1 ГОСТ 535-79	3	0,3 кг
L = 80						
<u>Материалы</u>						
	3			Швеллер 12 ГОСТ 8240-72 См ЗИП-1 ГОСТ 535-79	2	5,2 кг
L = 500						
	4			Узелок 6-75*75*6 ГОСТ 8509-72 См ЗИП-1 ГОСТ 535-79	2	2,8 кг
L = 400						

Пробран			
М.в. №			

Число листов. Подпись и дата. Утвержден №

			ТТ-407-3-386.86			ЭПН 22 01 00		
Конструкция для КУ19						Сталь	Масса	Максимум
						P	17,5	1,10
						Лист	Листов 4	
						Фирм ЭЛЕКТРОПРОЕКТ К.И.БЕЛЕНКО		

ГИП Сарачакин Сель
Н.контр. Темкин МП
Нач.отд. Холодков МП
Рук.вр. Каран МП
Инж. Мурашко МП

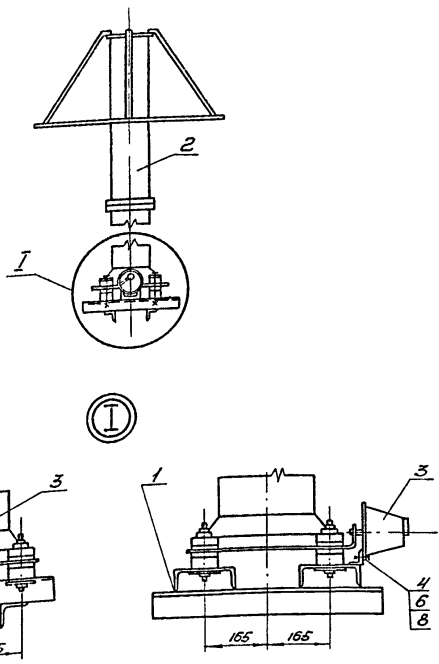
Формат А5
СФ 112-04

Альбом IV

407-3-386.86

Типовой проект

Инв. № подл. Подпись и дата Взамин №



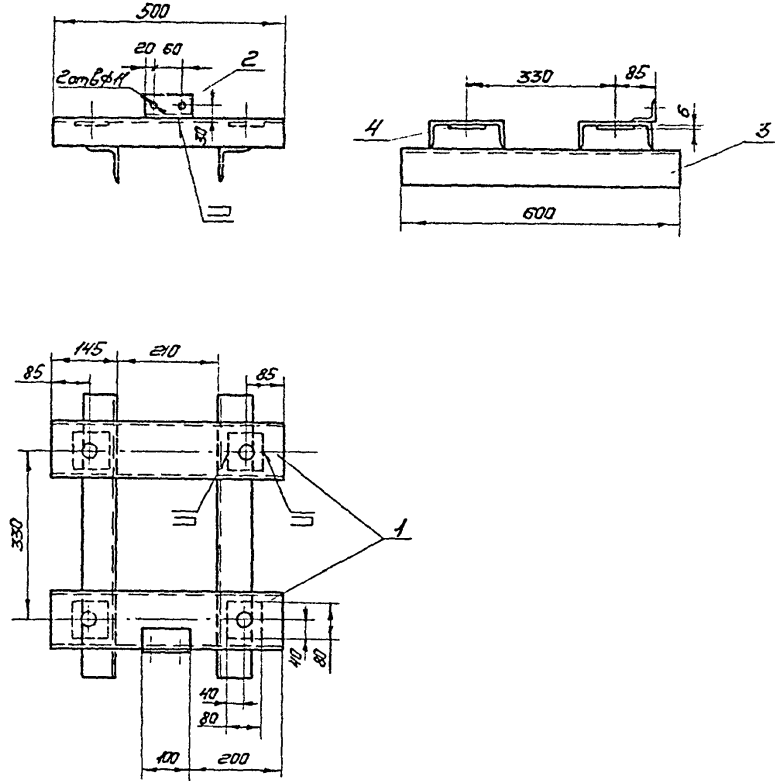
Комплектный узел разработан на основании каталога Инфрмэлектра 02.52.01-80

Формат или лав.	лаз.	Обозначение	Наименование	Кол	Примечание
			<u>Сборочные единицы</u>		
A3	1	ЭПИ 23 01 00	Конструкция для КУ20	1	24,5кг.
			<u>Оборудование</u>		
	2	ТУ 16-521.266-79	Разрядник вентильный РВМГ-НОМ	1	328кг.
	3		Регистратор срабатывания РР-2	1	2кг
			<u>Стандартные изделия</u>		
	4		Болт М18×40 ГОСТ 7798-70*	2	
	5		Болт М20×40 ГОСТ 7798-70*	4	
	6		Гайка М18 ГОСТ 5915-70*	2	
	7		Гайка М20 ГОСТ 5915-70*	4	
	8		Шайба 8 ГОСТ 11371-78	4	
	9		Шайба 20 ГОСТ 11371-78	8	

Привязан			
Инв. №			

		ТП 407-3-386.86 ЭПИ 23 00 00	
		Комплектный узел РВМГ-НОМ с регистратором срабатывания РР-2. КУ20	
ГИП	Сорокацкий Ф.А.	Студия	Москва
Н.контр.	Теткин И.А.	Р	356
Нач. отд.	Холоднов В.А.	Лист	Листов 1
Рук. пр.	Караев В.А.	ГПП	
Инженер	Григорьев В.Т.	ЭЛЕКТРОПРОЕКТ	
		Кудышев	

Формат А3
ОП 112-04



Обозначение	Наименование	Кол	Примечание
<u>Материалы</u>			
1	Швеллер 16 ГОСТ 8240-72 Ст 3ПС-I ГОСТ 535-79 L = 500	2	7,1 кг
2	Уголок 5-50x50x5 ГОСТ 8509-72 Ст 3ПС-I ГОСТ 535-79 L = 100	1	0,4 кг
3	Уголок 5-75x75x6 ГОСТ 8509-72 Ст 3ПС-I ГОСТ 535-79 L = 600	2	4,1 кг
4	Полоса 6x80 ГОСТ 103-76 Ст 3КП-I ГОСТ 535-79 L = 80	4	0,3 кг

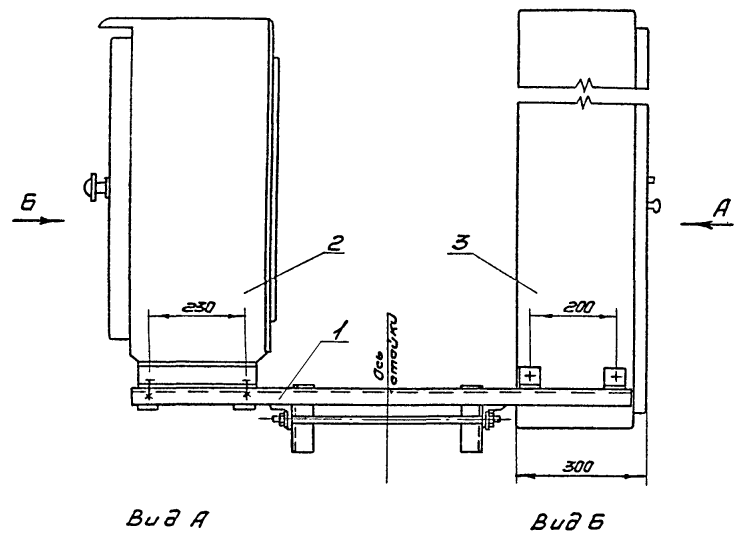
1. Все отверстия $\phi 23$ мм, кроме оговаренных.
2. Сварку производить электродами Э-42 ГОСТ 9467-75. Сварные швы выпалнить по ГОСТ 5264-80-ТЗ - ДБ.

Привязки			
ИИС. №			

ИИС № подл.	Подпись и дата	Взам. инж. №

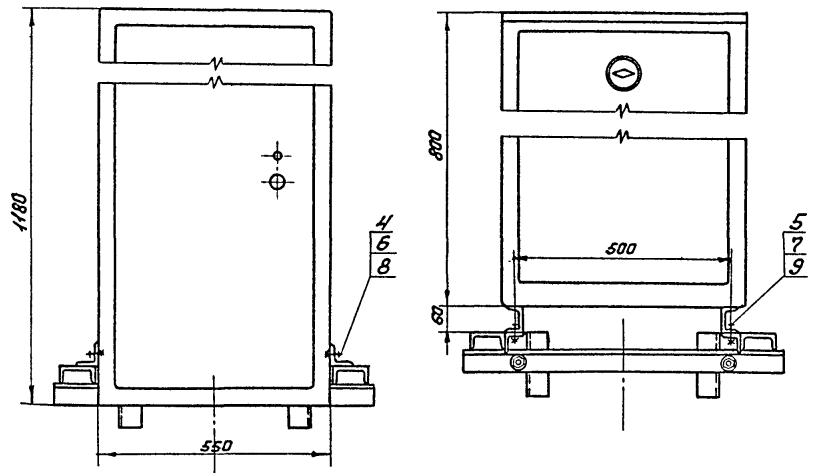
ТЛ 407-3-386.86			ЭП/И 23 01 00		
Конструкция для КУ20			Станд.я	Масштаб	Масштаб
			P	24	1:10
ГИП Сарачийкин С.В. Инж. Темкин И.А. Нач. отд. Холодков С.В. Рук. гр. Каран Д.М. Инж. Прудников А.В.			Лист		Листов 1
			ГПИ ЭЛЕКТРОПРОЕКТ Куйбышев		

Типовой проект 407-3-386.86 Альбом IV



Вид А

Вид Б



№ позиции	Элемент	Лист	Обозначение	Наименование	Кол.	Примечание
А3	1		ЭПНН 24 01 00	Конструкция для КУЭГ	1	28,5кг
	2			Шкаф ЩД-2	1	55кг
	3		ТУЗН-43-1328-77	Ящик зажимов ЯЗВ-120	1	51кг
	4			Болт М8х35 ГОСТ 7798-70*	4	
	5			Болт М14х35 ГОСТ 7798-70*	4	
	6			Гайка М8 ГОСТ 5915-70*	4	
	7			Гайка М14 ГОСТ 5915-70*	4	
	8			Шайба 8 ГОСТ 11371-78	4	
	9			Шайба 14 ГОСТ 11371-78	4	

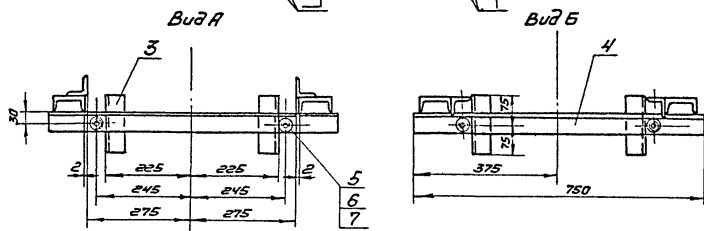
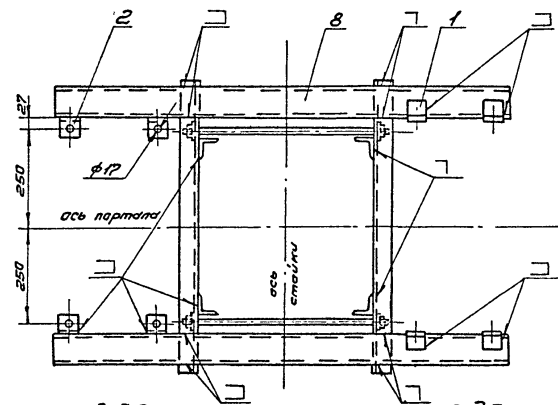
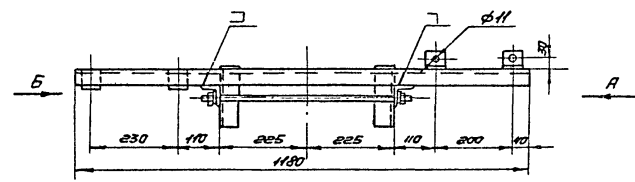
Привязки		
Инв. №		

Инв. № подл. / Изменения и даты / Состав листов, №

			ТТ-407-3-386.86			ЭПНН 24 00 00		
			Комплектный узел			Стандарт	Масштаб	Масштаб
			шкафа ЩД-2 и ящика			Р	1:5	1:10
			ЯЗВ-120. КУЭГ			Лист	Листов	
Гип	Сорокин	Евг	ГПИ ЭЛЕКТРОПРОЕКТ КУБЫШЕВ					
Н.компр	Темкин	Игорь						
Нач.отд	Холодков	Александр						
Рук.пр.	Каран	Александр						

Львов

Типовой проект 407-3-386.86



1. Все отверстия $\phi 19$, кроме оговоренных.
 2. Сверху производить электросварки Э-42 ГОСТ 9467-75. Все сварные швы выкатить по ГОСТ 5264-80-ТЗ-46.

Кол-во	Зона	Раз.	Обозначение	Наименование	Кол.	Примечан.
				Узелок Б-50х50х5 ГОСТ 8509-72* См ЗИП-1 ГОСТ 535-79		
Б4	1			Л=50	4	0,19кг
Б4	2			Л=50	4	0,19кг
Б4	3			Л=150	4	0,57кг
Б4	4			Л=750	2	2,83кг
Б4	5			Крыс В16 ГОСТ 2590-71* См ЗИП-1 ГОСТ 535-79 Л=570 Срезды=70	2	0,9кг
	6			Гайка М16 ГОСТ 5915-70*	4	
	7			Шайба 16 ГОСТ 11371-78	4	
	8			Швеллер 8 ГОСТ 8240-72 См ЗИП-1 ГОСТ 535-79 Л=1180	2	8,32кг

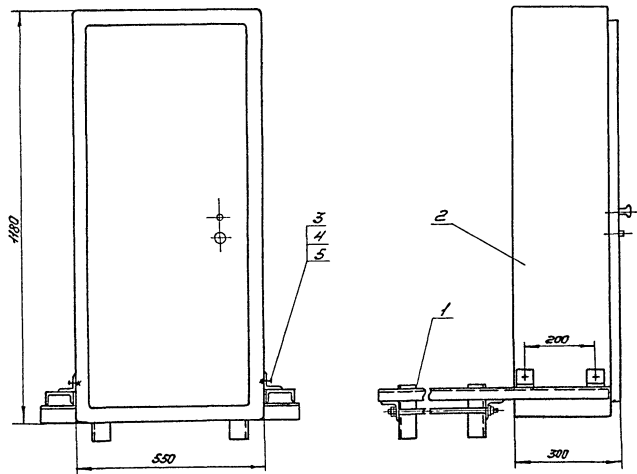
Привязан			
ИВБ №2			

ТТ-407-3-386.86		ЭЛН 240100	
Конструкция для КЭЭ		Стенда Р	Масса 28.5
		Лист	Масштаб 1:10
ГНП Сорочинкин Ф.С.	И.контр. Теткин М.А.	Листов 1	
Неклятов Холодков	Рих.вр. Каран	ГПИ	
		ЭЛЕКТРОПРОЕКТ	
		Кучицкий	

Формат А3
 СД 112-04

М.с. № 12
 Листов 1
 Взам. инв. № 12

Тиловоу проект 407-3-386.86 Альбом IV



Кол-во	Единица	Обозначение	Наименование	Кол	Примечание
			<u>Сборочные единицы</u>		
15	1	ЭПН 250100	Конструкция для КЧ22	1	22,94кг
			<u>Оборудование</u>		
	2	ТУ 34-43-1328-77	Ящик зажимов ЯЗВ-60	1	50кг
			<u>Стандартные изделия</u>		
	3		Болт М8*35 ГОСТ 7798-70*	4	
	4		Гайка М8 ГОСТ 5915-70*	4	
	5		Шайба 8 ГОСТ 18714-78	4	

Инв. № табл. 1. Подпись и дата. 13.01.1986 г.

Привезен

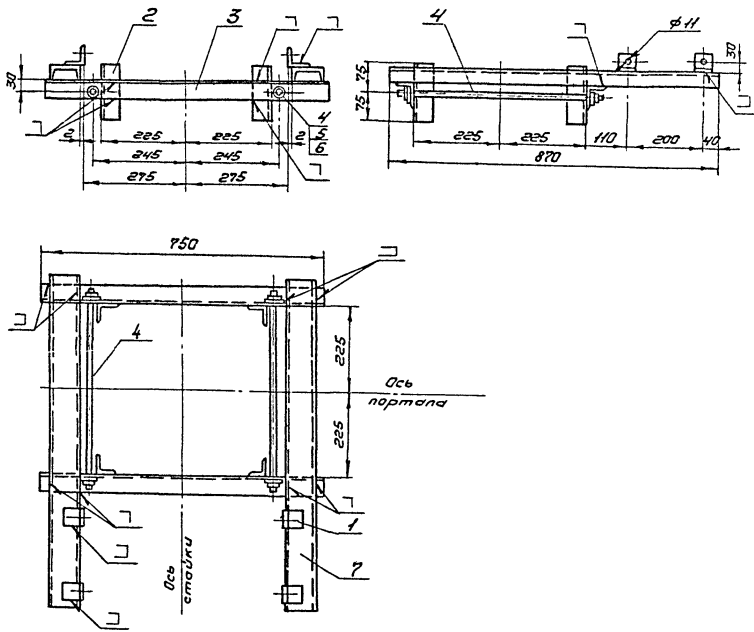
Инв. №

		77-407-3-386.86	ЭПН 25 00 00
		Комплектный узел ящика ЯЗВ-60, КЧ22	Стандарт
			Масса
			Монтаж
			Р 73 1:10
			Лист
			Листов 1
			ЭЛЕКТРОПРОЕКТ
			Куйбышев

Формат А3

070 712-04

Туполобой проект 407-3-386.86 Альбом IV



1. Все отверстия $\phi 19$, кроме оговаренных.
 2. Сварки производить электродами Э42 ГОСТ 9467-75.
- Все сварные швы выполнять по ГОСТ 5264-80-73 - АБ.

Кол.	Знач.	Лист.	Обозначение	Наименование	Кол.	Примечан.
				Уголок 6-50x50x5 ГОСТ 8509-72 Ст.3 ПС-I ГОСТ 535-79		
54	1		L = 50		4	0,19кг
54	2		L = 150		4	0,57кг
54	3		L = 750		2	2,83кг
54	4		Крпс В16 ГОСТ 2590-71* Ст.3 ПС-I ГОСТ 535-79		2	0,9кг
			L = 570	Резьбовы*70		
		5		Гайка М16 ГОСТ 5915-70*	4	
		6		Шайба 16 ГОСТ 11371-78	4	
		7		Швеллер 8 ГОСТ 8240-72 Ст.3 ПС-I ГОСТ 535-79	2	6,13кг
			L = 870			

Изд. № 001. Издатель и дата. Введен № 22

Привязан
Инд. №

		77-407-3-386.86		ЭПН 25 01 00	
		Конструкция для КУЭ2		Стандия	Масштаб
				Р	1:10
				Лист	Листов 1
				ФПИ	
				ЭЛЕКТРОПРОЕКТ	
				Кубишев	
				Формат А3	
				СД 112-04	

ГНП	Сорокацкий	С.И.
Н.Контр.	Темкин	И.И.
Н.Контр.	Холоднов	В.И.
Р.Контр.	Керан	И.И.
И.И.	Мирошников	И.И.

IV

Тиловоу проект 407-3-386.86

№ в. № ред. / Изменения и допол.

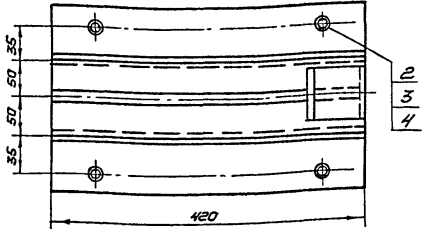
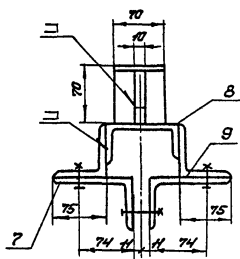
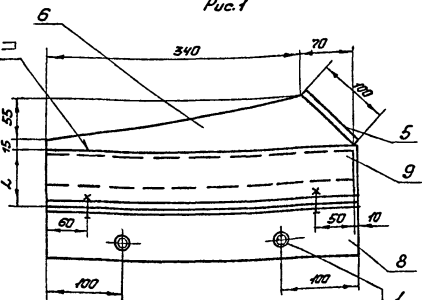
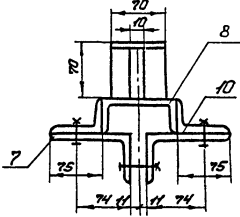


Рис. 2
Остальное - см. рис. 1



Формат	Знач.	Пос.	Обозначение	Наименование	Кол.	Примеч.
		10		Узелок 6-75*30*6 ГОСТ 8509-72* Ст. 3ПС-I ГОСТ 535-79 L=420	2	2,47кг

Обозначение	Рис.	L	Масса узла	Исполнение	Примечание
ЭПН 260000	1	75	21,45	I	
ЭПН 260000-01	2	50	20,6	II	

1. Сборку производить электродами Э42 ГОСТ 9467-75.
 Все сварные швы выполнять по ГОСТ 5264-80-13-АБ.
 2. Все отверстия ф 18мм.

Формат	Знач.	Пос.	Обозначение	Наименование	Кол.	Примеч.
				Болты ГОСТ 7798-70*		
		1		M 16*80	2	
		2		M 16*55	4	
		3		Гайка M16 ГОСТ 5915-70*	6	
		4		Шайба 16 ГОСТ 11374-78	6	
				Лопасть 6-10*70 ГОСТ 103-76 Ст. 3ПС-I ГОСТ 535-79		
		5		L=100	1	1,6кг
		6		L=410	1	2,3кг
		7		Узелок 6-10*70*9 ГОСТ 8509-72* Ст. 3ПС-I ГОСТ 535-79 L=420	2	4,05кг
		8		Швеллер 10 ГОСТ 8240-72 Ст. 3ПС-I ГОСТ 535-79 L=420	1	3,6кг
<u>Переменные данные для исполнения</u>						
				ЭПН 260000		
		9		Узелок 6-75*30*6 ГОСТ 8509-72* Ст. 3ПС-I ГОСТ 535-79 L=420	2	2,9кг
				ЭПН 260000-01		

Привязан			
№ в. №			

ТП-407-3-386.86 ЭПН 260000

Узлы. Исполнения I, II

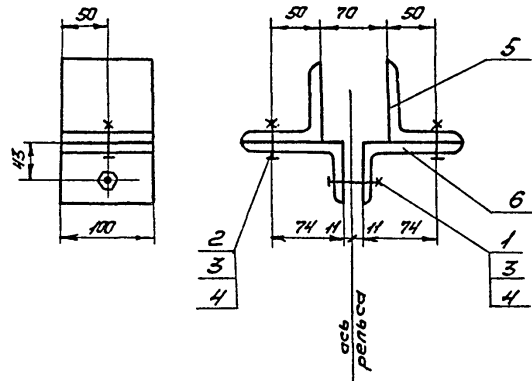
ГНП	Орочайкин	Севу
Н.контр	Теткин	Мур
Н.контр	Холодаев	Виз
Взл.вр.	Каран	Мур
Инж.	Нуровичев	Мур

Стадия	Масса	Максимум
P	см. табл.	1:5

Лист	Листов 1
ГПИ	
ЭЛЕКТРОПРОЕКТ	
К.И.ВЕРЬЯН	

Формат А3
ОД 112-04

Тубовый проект 407-3-386.86 Альбом IV



Все отверстия $\phi 18$ мм.

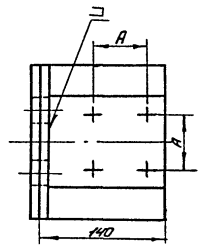
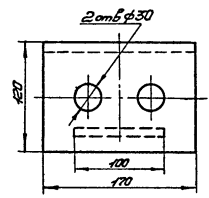
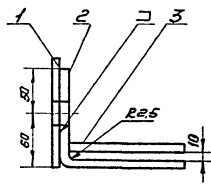
Код	Обозначение	Наименование	Кол.	Примечан.
		<u>Стандартные изделия</u>		
1	Болт М16×80 ГОСТ 7798-70 ^А		1	
2	Болт М16×55 ГОСТ 7798-70 ^А		2	
3	Гайка М16 ГОСТ 5915-70 ^А		3	
4	Шайба 16 ГОСТ 11371-78		3	
		<u>Материалы</u>		
5	Уголок Б-90×90×6 ГОСТ 8509-72 ^А Ст. 3ПС-I ГОСТ 535-79		2	0,85 кг
		L = 100		
6	Уголок Б-110×70×8 ГОСТ 8510-72 ^А Ст. 3ПС-I ГОСТ 535-79		2	1,09 кг
		L = 100		

Ил. № 1/2 лодн. Подпись и дата. Взам. инв. №

Привязан			
Ил. № 2			

			ТП-407-3-386.86 ЭМН 27 00 00		
Держатель			Стандия	Масштаб	Масштаб
			P	4,2	1:5
			Лист	Листов 1	
			ГПИ ЭЛЕКТРОПРОЕКТ Куйбышев Фармаз АЗ		
ГНП Сарочайкин	Фел				
Н. кантр Темкин	МТ/Б				
Н.м.отд. Холодков	С.В.Ф.				
Рук.вр. Керон	М.В.К.				
И.инж. Мирошкин	А.П.С.				

Тело вай проект 407-3-386.86 Альбом IV



Обозначение	размер
	мм
ЭПМ 28 00 00	45
-01	60

Кол-во	Затра	Лист	Обозначение	Наименование	Кол	Приме-чание
				<i>Детали</i>		
				Лист А4/1 10x170 ГОСТ 21634-76		
54	1			L = 120	1	0,58 кг
54	2			L = 230	1	1,1 кг
54	3			Шлифшкурт 10-100 ГОСТ 18178-70	1	0,4 кг
				L = 140		

1. Чертеж ЭПМ 2800 00 для подстанции типа 10-4-2x40-10-2(А-20).

Чертеж ЭПМ 2800 00-01 для подстанции типа 10-3(4)-2x40-10-2(А-20).

2. Сварку производить сварочной проволокой САК5 ГОСТ 7871-75. Сварные швы выполнить по ГОСТ 16310-С2-НПТ-ДБ.

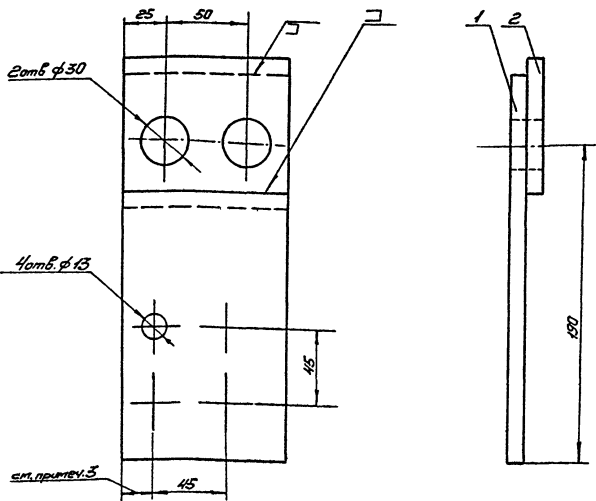
Привязка			
ИМБ.ИЗ			

			77-407-3-386.86		ЭПМ 28 00 00	
			Конструкция		Сталь/Масса/Масса/б	
			для узла III		Р ВЛ I:4	
					Лист / Листов	
					ГПИ	
					ЭЛЕКТРОПРОЕКТ	
					Кудряшев	

Формат А3
СФ 712-04

ИМБ.ИЗ лист 1/1

Типовой проект 407-3-386.86 Альбом IV



№ детали	№ поз.	Обозначение	Наименование	Кол.	Примечание
<u>Детали</u>					
Б4	1	ГОСТ 49357-81	Контакт переходный МПП-100	1	1кг
Б4	2	Шпиль А0351Т-10-100 ГОСТ 15176-76 L=80		1	0,2кг

Изготовитель: Восток-22
 Подпись и штамп

- Сварки производить сварочной проволокой СвАКС ГОСТ 7871-75. Сварные швы выполнять по ГОСТ 16340-70-С2-НПН-Δ6.
- Отверстия в деталях сверлить после их сварки.
- Отверстия в деталях сверлить по месту.

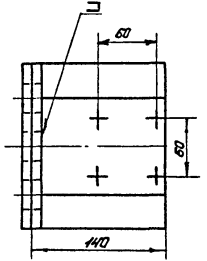
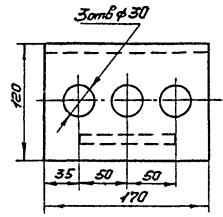
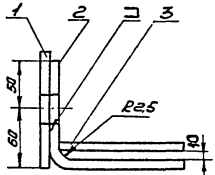
Привязки			

ТП 407-3-386.86		ЭТНМ 29 00 00	
Конструкция		Страна	Масштаб
для узла IV		Р	1:2
ГИП Саратовский филиал И.И.Иванов, Т.И.Иванов Н.И.Иванов, К.И.Иванов Р.И.Иванов, М.И.Иванов И.И.Иванов, С.И.Иванов		Лист	Листов 1
		ГПИ ЭЛЕКТРОПРОЕКТ КУРЬШИНСКИЙ	

Формат А5
 СР 912-04

Туполобой проект 407-3-386.86

Альбом IV



№ позиции	Зона	№ в	Обозначение	Наименование	Кол.	Примечание
				<u>Детали</u>		
				Лист АД1 10х170 ГОСТ 163176		
54	1			L = 120	1	0,58 кг
54	2			L = 230	1	1,1 кг
54	3			Шина АД31Т 10х100 ГОСТ 15716-70	1	0,41 кг
				L = 140		

Сварку производить сварочной проволокой СВАКС ГОСТ 7871-75. Сварные швы выполнить по ГОСТ 16310-70-С2-НПТ-Δ 6.

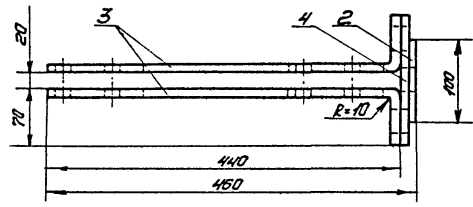
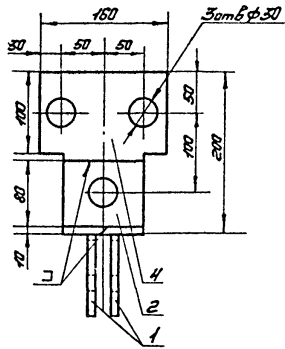
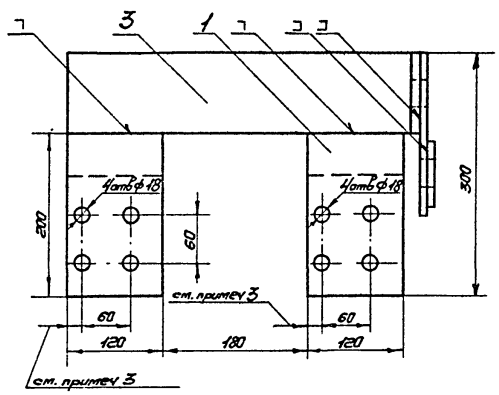
Привязан		
№ в. №		

И.в.в. №-проект. Подпись и дата. Визы, № в. №, 12

			ТТ-407-3-386.86		ЭПН 30 00 00		
			Конструкция для узла V		Сталь	Масса	Масштаб
					Р	2,1	1:1
					Лист	Листов	
					ГПИ ЭЛЕКТРОПРОЕКТ КУРЬШЕВ		

ГПИ Сорочайкин В.А.
И.контр. Т.М.Климанчук
Нач.отд. Холодков С.В.
Рук.вр. Карон А.А.
И.инж. Карлова И.И.

Формат А3
СФ 712-04



Формат	Зона	Лев.	Обозначение	Наименование	Кол.	Примечание
				<u>Детали</u>		
			1	ГОСТ 19357-81 Контакт переходный КПП-120	4	1,2кг
			2	Шпиль АДЗПТ 10×100 ГОСТ 15776-70 L=80	1	0,2кг
			3	Шпиль АДЗПТ 10×120 ГОСТ 15776-70 L=435	2	1,6кг
			4	Лист АДЛ 10×160 ГОСТ 21631-76 L=200	1	0,72кг

- Сварку производить сварочной проволокой СВАКС ГОСТ 7871-75. Сварные швы выполнить по ГОСТ 16310-70-С2-НГП-ΔБ.
- Отверстия в деталях поз. 2-4 сверлить после их сварки.
- Отверстия в деталях поз. 1 сверлить по месту.

Привязан			
И.М.И.Р			

Уд. в. 12/12/12
Листы и детали

77-407-3-386.86 ЭПНН 31 00 00		
Страна	Масштаб	Материал
Р	8,4	1:5
Лист		Листов 1
г.п.и ЭЛЕКТРОПРОЕКТ Куйбышев		

ГНП Сарочайкин
И.контр. Темкин
Нач. отд. Холодков
Рис. ар. Каран
И.инж. Мирошников

Госстрой СССР
ЦЕНТРАЛЬНЫЙ ИНСТИТУТ ТИПОВОГО ПРОЕКТИРОВАНИЯ
Свердловский филиал
620062, г.Свердловск-62, ул.Челышева,4
Заказ № 34/4 Инв. № СФ 412-04 тираж 90
Сдано в печать 9.06. 1986 г цена 3-12