


Ордена Октябрьской
Революции и
ордена Трудового
Красного Знамени

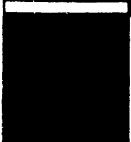
**ИНСТИТУТ
ГОРНОГО
ДЕЛА**

ИМЕНИ

А. А. Скочинского



**МЕТОДИКА ИССЛЕДОВАНИЯ
НАПРЯЖЕННОГО СОСТОЯНИЯ МОДЕЛЕЙ
МАССИВА ГОРНЫХ ПОРОД МЕТОДОМ
ПОЛЯРИЗАЦИОННО-ГОЛОГРАФИЧЕСКОЙ
ИНТЕРФЕРОМЕТРИИ**



Москва — 1984

Министерство угольной промышленности СССР
Академия наук СССР
Ордена Октябрьской Революции
и ордена Трудового Красного Знамени
Институт горного дела им. А. А. Скочинского

УТВЕРЖДЕНА
директором института
чл.-корр. АН СССР
А. В. Докукиным
28 марта 1983 г.

МЕТОДИКА ИССЛЕДОВАНИЯ
НАПРЯЖЕННОГО СОСТОЯНИЯ МОДЕЛЕЙ
МАССИВА ГОРНЫХ ПОРОД МЕТОДОМ
ПОЛЯРИЗАЦИОННО-ГОЛОГРАФИЧЕСКОЙ
ИНТЕРФЕРОМЕТРИИ



Москва — 1984

УДК 622.831.312:535.55(087.3)

Методика посвящена определению на моделях из оптически чувствительных материалов напряженного состояния массива горных пород с помощью поляризационно-голографической интерферометрии. Она содержит необходимые теоретические сведения по голографии, применяемому оборудованию, техника проведения исследований и способах их обработки на примере решения конкретной задачи.

Методика предназначена для работников научно-исследовательских, проектных и учебных заведений, занимающихся вопросами моделирования.

Методика разработана в ИГД им. А.А.Скочинского проф., докт. техн. наук В.Ф.Трумбачевым и канд. техн. наук Г.С.Кутаевой.



ВВЕДЕНИЕ

Для изучения вопросов управления горным давлением, повышения устойчивости крепления подземных выработок в лабораторных условиях используются экспериментальные методы оценки напряженно-деформированного состояния массива горных пород. С помощью моделирования методами фотомеханики напряженно-деформированного состояния массива пород, ослабленного горными выработками, экспериментально определяют напряжения в моделях, учитывающих структурные особенности реальных массивов. Следует подчеркнуть, что при моделировании появляются возможности исследовать влияние изменения параметров системы на ее напряженно-деформированное состояние. Можно изменять состав и чередность слоев массива, их мощность, конфигурацию горных выработок, последовательность ведения горных работ и т.д. В то же время на прозрачных моделях невозможно воспроизвести все детали реальной обстановки (например, микротрещиноватость, отдельные вывалы и обрушения). Важно выделить лишь самые главные, наиболее существенные в изучаемом процессе характеристики моделируемой системы, обоснованно отбросив второстепенные моменты. Тем не менее моделирование позволяет установить механизм процессов в толще пород, окружающих горные выработки, оценить параметры напряженно-деформированного состояния горных пород, т.е. напряжения и деформации, являющиеся исходными данными для оценки их устойчивости. Поэтому конечной задачей исследований является определение значений главных напряжений по всему полю модели, изготовленной из оптически чувствительного материала.

Методы получения информации о напряженном состоянии модели постоянно совершенствуются и разрабатываются принципиально новые.

В настоящей работе изложены основные принципы определения отдельных значений главных напряжений на основании только экспериментальных голографических исследований без применения приближенных методов решения дифференциальных уравнений теории упругости.

I. НЕКОТОРЫЕ ОСОБЕННОСТИ МОДЕЛИРОВАНИЯ МАССИВА ГОРНЫХ ПОРОД

Применение метода фотомеханики в механике горных пород базируется на теореме Леви-Митчела о независимости характера распределения напряжений в плоских моделях от упругих постоянных материалов модели при равенстве нулю равнодействующей всех приложенных внешних сил и равнодействующей всех моментов. В постановке плоских задач возможно исследование напряженного состояния массива горных пород вокруг подземных горных выработок, пройденных как в однородных, так и в слоистых массивах по простиранию пород [1].

Надо отметить, что важное значение при решении этих задач имеет выбор способа нагружения моделей, так как необходимо учитывать, какую роль в изучаемом механическом процессе играет собственный вес массива пород, заключенного внутри рассматриваемой области. Если размеры выработки малы по сравнению с размерами вышележащей толщи, то используется прием замены объемных сил равномерно распределенными усилиями, приложенными бесконечно далеко от рассматриваемой выработки. Ошибка за счет пренебрежения собственным весом в этом случае становится ничтожно малой. Такой прием используется, например, при изучении распределения напряжений вокруг горизонтальных подготовительных и капитальных выработок, расположенных на значительных глубинах, при исследовании напряженного состояния целиков, оценке статической работы различных видов крепи и в других случаях. Однако в ряде задач не правомерна замена объемных сил, зависящих от веса толщи пород, контурной нагрузкой. Например, одиночную выработку, расположенную вблизи от земной поверхности, нельзя изучать на моделях без учета объемных сил, зависящих от веса пород, которые окружают выработку. То же относится к изучению устойчивости бортов карьеров. Вообще при выборе способа нагружения модели в каждом конкретном случае необходимо учитывать, какую роль в изучаемом процессе играет собственный вес массива, заключенного в этом объекте, и какую роль играют объемные силы в зависимости от веса вышележащей толщи пород. В связи с преобладанием тех или иных сил выбирается нагружение модели либо контурными, либо объемными силами. В методе фотомеханики для решения задач, требующих учета объемных сил, применяются низкомолекулярные оптически чувствительные материалы, не требующие дополнительной пригрузки (игдантин, агарин, эпоксибели и др.). Среди высокомолекулярных материалов

наиболее распространенными являются оптически чувствительные материалы, изготовленные на основе эпоксидных смол [2]. Из всего многообразия выпускаемых отечественной промышленностью эпоксидных смол наибольшее применение получили смолы марок ЭД-5, ЭД-6, ЭД-20.

Ограничимся рассмотрением моделирования (решениями) только тех задач механики горных пород, в которых действие собственного веса вышележащих пород заменяется контурными нагрузками. Модели и действующие на них нагрузки должны быть подобны конструкциям и нагрузкам, действующим в натуре. Соблюдение подобия позволяет переходить от напряжений, вычисляемых для модели, к напряжениям в реальной обстановке. В данной работе основное внимание в дальнейшем будет уделено теоретической интерпретации экспериментальных величин, полученных методом фотомеханики, по которым определяется напряженно-деформированное состояние исследуемой модели конструкции.

2. СПОСОБЫ ИЗМЕРЕНИЯ ЭКСПЕРИМЕНТАЛЬНЫХ ВЕЛИЧИН

Метод фотомеханики основан на том, что в оптически изотропной прозрачной модели, геометрически подобной натурному объекту, при воздействии на нее внешних сил возникает двойное лучепреломление, величина которого в данной точке определенным способом связана с напряженным состоянием модели. При распространении света через нагруженную модель наблюдается разложение одного пучка лучей на два. Направления колебаний этих лучей взаимно перпендикулярны, совпадают с направлениями главных напряжений в каждой точке модели. Двойное лучепреломление в данном случае обусловлено зависимостью коэффициента преломления от направления колебания электрического вектора (поляризации) световой волны. Следовательно, оба луча в нагруженной модели имеют различные оптические пути, определяемые произведением коэффициента преломления на геометрическое расстояние (рис. 1). Интерферометрическими методами можно измерять относительные и абсолютные разности хода между световыми лучами [3]. Относительная разность хода обусловлена изменениями оптического пути в результате изменения коэффициента преломления световых лучей, образованных в нагруженной модели. Абсолютная разность хода измеряется между световыми лучами, которые проходят через нагруженную и ненагруженную модели. В этом случае изменения оптического пути обусловлены двумя причинами: изменением толщины модели под нагрузкой

и изменением коэффициента преломления материала нагруженной модели. Для анализа напряжений в плоских прозрачных моделях по интерференционным картинам полос необходимо выяснить зависимость оптических разностей хода от напряженного состояния. Методом интерферометрии сравниваются два состояния модели — нагруженное и ненагруженное. Оптическая разность хода в произвольной точке модели для световой волны, поляризованной вдоль направления главного напряжения σ_1 , имеет вид

$$\delta_1 = n_1 d - n_0 d_0 - n(d - d_0) = (n_1 - n_0)d + (n_0 - n)(d - d_0). \quad (I)$$

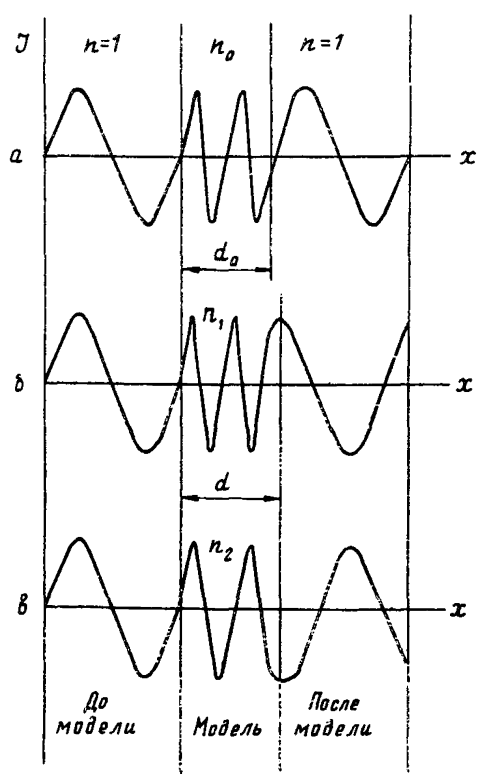


Рис. I. Распространение световой волны в модели:

a - ненагруженная модель; б, б - нагруженная модель

Аналогично для световой волны, поляризованной вдоль направления главного напряжения σ_2 , имеем:

$$\delta_2 = n_2 d - n_0 d_0 - n(d - d_0) = (n_2 - n_0)d + (n_0 - n)(d - d_0). \quad (2)$$

Здесь d_0 и d - толщина ненагруженной и нагруженной модели, m ; n_0 - коэффициент преломления материала ненагруженной модели; n - коэффициент преломления среды, окружающей модель (для воздуха $n = 1$); δ_1, δ_2 - абсолютные разности хода, m ; n_1, n_2 - коэффициенты преломления для световых волн с направлениями колебаний вдоль главных напряжений σ_1 и σ_2 .

Коэффициенты преломления связаны с напряженным состоянием модели законом Максвелла-Неймана для плоской модели:

$$n_1 - n_0 = a'\sigma_1 + b'\sigma_2; \quad n_2 - n_0 = b'\sigma_1 + a'\sigma_2, \quad (3)$$

где a', b' - упруго-оптические коэффициенты материала нагруженной модели.

Модель находится в плосконапряженном состоянии, т.е. все напряжения лежат в плоскости модели $x-y$. В направлении оси z модель испытывает поперечную деформацию ε_z , которая определяется отношением изменения толщины модели $\delta d = d - d_0$ к ее начальной толщине d_0 . Для упругого материала модели поперечная деформация связана с главными напряжениями соотношением [4, 5]

$$\varepsilon_z = \frac{\delta d}{d_0} = -\frac{\nu}{E}(\sigma_1 + \sigma_2). \quad (4)$$

Тогда толщина нагруженной модели определяется по формуле

$$d = d_0 - \frac{\nu}{E}(\sigma_1 + \sigma_2)d_0 = d_0 \left[1 - \frac{\nu}{E}(\sigma_1 + \sigma_2) \right], \quad (5)$$

где ν - коэффициент Пуассона; E - модуль упругости материала модели, Па.

Из анализа формул (1), (3) и (5) следует, что

$$\delta_1 = (a'\sigma_1 + b'\sigma_2) \left[1 - \frac{\nu}{E}(\sigma_1 + \sigma_2) \right] d_0 - (n_0 - n) \frac{\nu}{E}(\sigma_1 + \sigma_2). \quad (6)$$

Для высокомодульных материалов модели величина ν/E имеет порядок 10^{-4} МПа^{-1} , а максимальное упругое напряжение - порядка 10 МПа [2], поэтому членом $\nu(\sigma_1 + \sigma_2)/E$ можно пренебречь.

Тогда

$$\delta_1 = \left[(a'\sigma_1 + b'\sigma_2) - (n_0 - n) \frac{\nu}{E}(\sigma_1 + \sigma_2) \right] d_0. \quad (7)$$

Аналогично

$$\delta_2 = \left[(b'c_1 + a'c_2) - (n_o - n) \frac{\nu}{F} (c_1 + c_2) \right] d_o . \quad (8)$$

Удобно ввести следующие обозначения:

$$a' - \frac{\nu}{F} (n_o - n) \equiv a ; \quad b' - \frac{\nu}{F} (n_o - n) \equiv b . \quad (9)$$

Выражения (7) и (8) перепишем в таком виде:

$$\delta_1 = a d_o c_1 + b d_o c_2 ; \quad \delta_2 = a d_o c_2 + b d_o c_1 , \quad (10)$$

где a и b - абсолютные оптические коэффициенты напряжений материала исследуемой модели.

Таким образом, абсолютные разности хода для световых волн, линейно поляризованных соответственно вдоль направлений главных напряжений c_1 и c_2 , связаны с главными напряжениями законом Фавра для модели, находящейся в плоско-напряженном состоянии ($c_3 = 0$).

Для низкомодульных материалов поперечная деформация оказывает значительное влияние на изменение оптической разности хода. В этом случае абсолютная разность хода (6) имеет большое количественное значение, что соответствует большому числу полос и вызывает затруднения при визуальном наблюдении этих полос. Кроме того, появляются сложности при переходе от оптических величин к напряжениям. Более простая интерпретация интерференционных картин полос получается для модели, изготовленной из материала с малой оптической чувствительностью к напряжению, т.е. $n_1 \approx n_2$. В этом случае изменения оптического пути обусловлены в основном изменением толщины модели под нагрузкой. Изменение толщины модели, как видно из выражения (4), связано с суммой главных напряжений. Таким образом, оптическая разность хода для световых волн в модели, изготовленной из материала с малой оптической чувствительностью, связана с суммой главных напряжений.

Для относительной разности хода световых волн, линейно поляризованных вдоль направлений главных напряжений c_1 и c_2 , в произвольной точке нагруженной модели, изготовленной из низкомодульного или высокомодульного материала, имеем:

$$\delta = \delta_1 - \delta_2 = n_1 d - n_2 d . \quad (11)$$

С учетом выражений (10) получим закон Вертгейма [5, 6]:

$$\delta = (a - b)(\epsilon_1 - \epsilon_2) d_o = c d_o (\epsilon_1 - \epsilon_2), \quad (12)$$

где c — относительный оптический коэффициент напряжений материала модели.

Измерения абсолютных и относительной разностей хода проводятся по интерференционным картинам полос, получаемых соответственно при помощи интерферометров и поляриметров. Порядок полосы m связан с оптической разностью хода δ соотношением [3]:

$$\delta = m \lambda, \quad (13)$$

где λ — длина световой волны, м.

С помощью классического метода фотомеханики в основном определяют относительную разность хода. В поляриметре нагруженную модель помещают между поляризатором и анализатором [1, 2, 5, 6]. Когерентные волны, т.е. волны, способные интерферировать друг с другом, образуются при разложении света в нагруженной модели. Попадая в анализатор, взаимно перпендикулярные колебания лучей приводятся в одну плоскость, где интерферируют между собой и образуют картину полос. Расшифровка интерференционных картин полос, получаемых в поляриметре, хорошо известна [2, 4, 5]. В плоском скрещенном поляриметре уравнение интерференционной картины имеет вид:

$$J = J_o \sin^2 2\beta \sin^2 k \frac{\delta}{2}, \quad (14)$$

где $k = 2\pi/\lambda$ — волновое число.

В круговом поляриметре регистрируется картина изохром (интерференционные полосы относительной разности хода). Уравнение интерференционной картины для кругового скрещенного поляриметра имеет вид

$$J = J_o \sin^2 k \frac{\delta}{2}, \quad (15)$$

а для кругового параллельного поляриметра

$$J = J_o \cos^2 k \frac{\delta}{2}. \quad (16)$$

В этих уравнениях J_o — интенсивность источника света; β — параметр изоклины (угол, который определяет ориентацию главных напряжений в выбранной декартовой системе координат).

В круговом поляриметре темного поля, где интенсивность света равна нулю, появляются темные полосы – изохромы, порядок которых определяется целым числом.

Светлые полосы – изохромы – полосы с максимальной интенсивностью, которые соответствуют следующим порядкам полос: $m = n + \frac{1}{4}$, где n – целое число.

В круговом поляриметре светлого поля темные полосы имеют порядок $m = n + \frac{1}{2}$, а светлые полосы – целые значения.

При помощи поляриметров измеряется относительная разность хода, которая связана законом Вертгейма (I2) с разностью главных напряжений. Однако конечной задачей является раздельное получение значений σ_1 и σ_2 в каждой точке модели. Способы получения этих значений именуют способами разделения главных напряжений. Некоторые из них, основанные на использовании дифференциальных уравнений равновесия, являются приближенными и трудоемкими [5, 6].

Измерения абсолютных разностей хода при помощи интерферометров позволяют непосредственно из закона Фавра определять главные напряжения, но осуществлять эти измерения технически трудно. При интерферометрических измерениях пучок света разделяется на два луча. один из которых проходит через исследуемую нагруженную модель, а другой – через аналогичную, но ненагруженную модель. Затем эти пучки совмещают и наблюдают интерференционную картину полос. Интерферометры предъявляют высокие требования к качеству изготовления моделей, требуют тщательной юстировки оптической системы. Применение в фотомеханике голографического способа записи оптической информации упрощает использование интерферометрических измерений для определения напряжений. Голографическая интерферометрия является одним из доступных экспериментальных методов исследования напряженного состояния моделей в лабораторных условиях и наиболее перспективным на современном этапе развития моделирования.

3. СПОСОБЫ РАССИФРОВКИ ГОЛОГРАФИЧЕСКИХ ИНТЕРФЕРЕНЦИОННЫХ КАРТИН ПОЛОС

3.1. Основы голографической интерферометрии

Из основных разделов голографии в данной методике рассмотрена голографическая интерферометрия для прозрачных моделей.

Голография – двуступенчатый процесс записи оптической информации об объекте. Первая стадия – получение голограммы – включает процесс экспонирования фотопластинки на голографической установке и ее физико-химическую обработку. Вторая стадия – восстановление голограммы – заключается в том, что обработанную фотопластинку (голограмму) устанавливают в первоначальное положение, т.е. на то же место, где она находилась при съемке, и освещают опорной волной, а объект убирают. При этом в том месте, где был объект, наблюдается его изображение [7, 8].

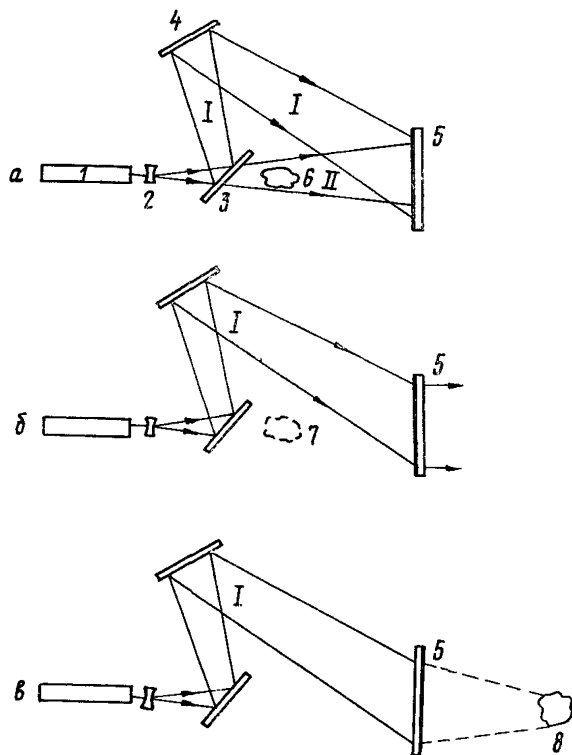


Рис. 2. Схема получения (а) и восстановления (б, в) голограммы:

1 – лазер; 2 – объектив; 3 – полупрозрачное зеркало; 4 – зеркало; 5 – голограмма; 6 – модель; 7 – мнимое изображение модели; 8 – действительное изображение модели; I – опорный пучок; II – рабочий пучок

Простейшая схема установки для получения голограммы показана на рис. 2, а. Световая волна, излучаемая когерентным источ-

ником света – лазером, делится на два пучка: рабочий, который освещает модель, и опорный. Опорный пучок направляется таким образом, чтобы он пересекся со светом, прошедшим через модель. В месте пересечения этих пучков образуется интерференционная картина очень тонкой структуры, период которой определяется углом между опорным и рабочим пучками [7, 8]:

$$\Delta \varrho = \frac{\lambda}{\sin \theta} . \quad (17)$$

Для регистрации такой интерференционной картины требуются высокоразрешающие фотоматериалы. Гол로그램 визуально выглядит как равномерно почерненная фотопластинка. Наблюдаемые иногда на голограмме местные своеобразные полосы и кольца объясняются дифракцией света на пылинках зеркал и объективов, используемых при голографировании, и никак не отражают интерференционную картину съемки модели. Интерференционные голографические полосы имеют слишком большую пространственную частоту и видны лишь при увеличении.

Известно, что интерференционная картина сохраняет информацию о фазе световой волны, что является уникальной особенностью голографического процесса. В противоположность этому фотография сохраняет только пространственное распределение интенсивности света, которое является усредненной величиной по всем фазам световой волны. В изменении фазы световой волны содержится информация о напряженном состоянии модели, что является интересным с точки зрения метода фотомеханики.

Восстановление голографически зарегистрированных световых волн неразрывно связано с явлением дифракции. Дифракция – это отклонение волны от первоначального направления ее распространения, вызываемое взаимодействием волны с препятствием. В результате дифракции происходит изменение амплитуды или фазы волны. Когда голограмма освещается исходным опорным пучком, то он, дифрагируя на картине, состоящей из интерференционных полос, как на дифракционной решетке воссоздает световую волну, которая при регистрации голограммы шла от модели. Восстановленная волна исходит из голограммы точно так же, как первоначальная рабочая волна. Наблюдатель, видящий волну, идентичную исходной рабочей волне, совершенно естественно воспринимает ее как бы исходящей от мнимого изображения модели, расположенного точно там, где ранее находилась модель (рис. 2, б). С другой стороны, если

опорным лучом освещать обратную сторону голограммы, то образуется действительное изображение модели (рис. 2, 8). Поскольку лучи света сходятся к изображению, действительное изображение модели может быть непосредственно зарегистрировано на фотопластинке без применения линз.

Свойство голограммы восстанавливать световую волну с заданным распределением амплитуд и фаз используется в голографической интерферометрии [7, 8]. Для этого голограмму устанавливают в то место, где она экспонировалась, модель не убирается. При этом в одном направлении распространяются две когерентные волны: непосредственно от модели и восстановленная голограммой. Если напряженное состояние модели не изменилось, то обе волны, складываясь, образуют ровное светлое поле. Если напряженное состояние модели меняется, то при взаимодействии волн образуется интерференционная картина, соответствующая этому изменению. В классической интерферометрии сравниваются (интерферируют) световые волны, полученные от одного источника и распространяющиеся по разным уравненным оптическим путям. В голографической интерферометрии осуществляется интерференция волн, проходящих по одному и тому же пути, но в разные моменты времени.

Наибольшее распространение получили методы голографической интерферометрии: интерферометрия в реальном масштабе времени и интерферометрия с двойной экспозицией. При первом методе получают голограмму модели в ненагруженном состоянии, устанавливают ее в оптическую систему и наблюдают интерференционную картину изменения состояния модели в реальном масштабе времени либо регистрируют эти изменения в произвольный момент времени в виде интерферограмм. Серьезным недостатком такого метода является необходимость точного возвращения голограммы в то же положение, в котором она была во время экспонирования. Кроме того, наблюдаемая интерференционная картина изменяется в результате искажения восстановленной волны из-за усадки эмульсии, сопровождающей процесс обработки фотографической пластинки.

Эти недостатки устраняются при голографической интерферометрии с двойной экспозицией. Первая экспозиция фотопластинки производится, когда модель не нагружена, вторая экспозиция — после нагружения модели. При восстановлении такой голограммы опорным пучком одновременно образуются две волны, которые соответствуют волнам света, рассеянным моделью до и после изменения ее напряженного состояния, т.е. рассеянные моделью в разные мо-

менты времени. Поскольку волны когерентны, то возникает интерференционная картина, характеризующая изменение напряженного состояния модели. Основные особенности применения голографической интерферометрии в фотомеханике обусловлены анизотропией материала нагруженной модели в поляризованном свете, в результате которой характер получаемой интерференционной картины полос зависит от состояния поляризации рабочего и опорного пучков. Интерпретация получаемых интерференционных картин полос не всегда верна и вызывает большие трудности при ее расшифровке. Для правильной трактовки получаемых интерференционных картин полос необходимо проанализировать голографический процесс записи оптической информации при разных состояниях поляризации света в рабочем и опорном пучках.

3.2. Расчет интенсивности интерференционных картин полос

В методе фотомеханики применяется поляризационно-голографическая интерферометрия для определения напряженного состояния нагруженной модели, изготовленной из оптически чувствительного материала. Для этого в голографическую схему вводятся дополнительные фазовые пластинки, которые меняют состояние поляризации света. Большинство лазеров непрерывного действия имеет окна, расположенные под углом Брюстера к оси разрядной трубки, так что излучение на выходе линейно поляризовано в вертикальном направлении. Поляризацию света можно изменить, пропуская его через анизотропный материал, обладающий естественным двупреломлением. Такие материалы имеют разные коэффициенты преломления для двух ортогональных направлений поляризации, нормальных к направлению распространения света. Эти оси называют обыкновенной и необыкновенной, а коэффициенты преломления для этих направлений обозначают соответственно n_o и n_e . Из таких кристаллов изготавливают четвертьволновые пластинки, их толщина d выбирается в соответствии с формулой $(n_o - n_e)d = \lambda/4$. Если четвертьволновая пластинка ориентирована так, что ее оси составляют угол 45° с направлением линейной поляризации, то из нее выходят две ортогонально-поляризованные компоненты, имеющие равные амплитуды и различающиеся по фазе на $\pi/2$. Таким образом, волна становится поляризованной по кругу. Если пластинка ориентирована под любым другим углом, кроме 45° , свет эллиптически поляризован.

Свет, поляризованный по кругу или эллиптически, можно превратить в линейно-поляризованный, пропустив его через поляроид (например, через слой дихроичного материала, поляроидную пленку, которая пропускает только компоненту с одним направлением поляризации и поглощает другую компоненту). Следовательно, используя комбинацию четвертьволновой пластинки и поляроида, можно изменить направление поляризации лазерного пучка. Такой же результат можно получить, пропуская свет через полуволновую пластинку, представляющую собой двупреломляющую кристаллическую пластинку, толщина которой d такова, что $(n_o - n_e)d = \lambda/2$.

Поляризационно-голографическая интерферометрия дает возможность регистрировать картины изопах (изолинии суммы главных напряжений), картины изодром (изолинии абсолютных разностей хода) или соемещенные картины изопах и изохром (изолинии относительных разностей хода). Перечисленные интерференционные картины полос получают методом двойной экспозиции на одной и той же поляризационно-голографической установке при разных сочетаниях поляризации света в опорном и рабочем пучках. По внешнему виду интерференционные картины полос не отличаются друг от друга, поэтому очень часто одни и те же картины полос трактуются по-разному, что приводит к ошибкам при определении напряжений. Для правильной интерпретации поляризационно-голографических интерференционных картин полос необходимо рассмотретьхождение световой волны через все фазовые элементы голографической установки и с учетом их влияний рассчитать интенсивность интерференционной картины полос.

Для анализа поляризационно-голографической интерферометрии в фотомеханике разработана методика расчета интерференционно-поляризационных картин полос на основе матричного метода Джонса [2, 10]. На основании этого расчета дается интерпретация и расшифровка голографических интерференционных картин полос в фотомеханике.

Поляризованный свет записывается вектором Джонса, который представляет собой столбец из двух элементов, являющихся комплексными амплитудами компонент вектора напряженности вдоль осей x и y [9]:

$$V = \begin{vmatrix} V_x \\ V_y \end{vmatrix} = \begin{vmatrix} A_{ox} e^{i\varphi_x} \\ A_{oy} e^{i\varphi_y} \end{vmatrix}, \quad (18)$$

где V_x, V_y — комплексные амплитуды световой волны; $A_{0x}, A_{0y}, \varphi_x, \varphi_y$ — соответственно амплитуды и фазы световой волны.

Выражение (18) представляет полный вектор Джонса для эллиптической поляризации света. Для линейно поляризованного света с колебаниями вдоль осей x и y и для круговой поляризации векторы Джонса имеют вид [9]:

$$\begin{vmatrix} A_x e^{i\varphi_x} \\ 0 \end{vmatrix}; \begin{vmatrix} 0 \\ A_y e^{i\varphi_y} \end{vmatrix}; \begin{vmatrix} A_0 e^{i\varphi_x} \\ A_0 e^{i(\varphi_x \pm \frac{\pi}{2})} \end{vmatrix}. \quad (19)$$

Для упрощения расчетов полные векторы Джонса приводят к нормированному виду, при котором интенсивность света приводится к единице. Для получения нормированного вектора Джонса элементы матрицы умножаются на некоторое число, общий множитель выносится за знак матрицы. Тогда для света, линейно-поляризованного с колебаниями вдоль осей x и y , и света, поляризованного по кругу, нормированные векторы можно представить в таком виде:

$$\begin{vmatrix} 1 \\ 0 \end{vmatrix}; \begin{vmatrix} 0 \\ 1 \end{vmatrix}; \frac{1}{\sqrt{2}} \begin{vmatrix} \pm i \\ 1 \end{vmatrix}. \quad (20)$$

Если при голографической интерферометрии состояния фазовых элементов не меняются между двумя экспозициями, то при расчете интенсивности их матрицы записываются в нормированном виде, поэтому матрицы Джонса для четверть- и полуволновых пластин и поляризаторов записываются в таком виде [9]:

$$M_{\lambda/4} = \frac{1}{\sqrt{2}} \begin{vmatrix} 1 & i \\ i & 1 \end{vmatrix}; \quad M_{\lambda/2} = \frac{1}{2} \begin{vmatrix} 1 & 0 \\ 0 & -1 \end{vmatrix};$$

$$M(0^\circ) = \begin{vmatrix} 1 & 0 \\ 0 & 0 \end{vmatrix}; \quad M(90^\circ) = \begin{vmatrix} 0 & 0 \\ 0 & 1 \end{vmatrix}. \quad (21)$$

Так как состояние нагруженной модели, которую можно рассматривать как фазовую пластину, изменяется между двумя экспозициями, то для нее записывается матрица с учетом абсолютного оптического пути:

$$M_H = \begin{vmatrix} m_1 & m_2 \\ m_3 & m_4 \end{vmatrix} = \begin{vmatrix} e^{-ik\delta'} \cos^2 \beta + e^{-ik\delta''} \sin^2 \beta & (e^{-ik\delta'} - e^{-ik\delta''}) \sin \beta \cos \beta \\ (e^{-ik\delta'} - e^{-ik\delta''}) \sin \beta \cos \beta & e^{-ik\delta''} \cos^2 \beta + e^{-ik\delta'} \sin^2 \beta \end{vmatrix}. \quad (22)$$

Для ненагруженной модели используется матрица изотропной пластины:

$$M_0 = \begin{vmatrix} m_0 & 0 \\ 0 & m_0 \end{vmatrix} = \begin{vmatrix} e^{-ik\delta^0} & 0 \\ 0 & e^{-ik\delta^0} \end{vmatrix}, \quad (23)$$

где $\delta^0, \delta', \delta''$ - оптические пути, соответствующие ненагруженной и нагруженной моделям по направлениям главных напряжений σ_1 и σ_2 :

$$\delta^0 = n_0 d_0; \quad \delta' = n_1 d - n(d - d_0); \quad \delta'' = n_2 d - n(d - d_0), \quad (24)$$

которые связаны с абсолютными разностями хода

$$\delta_1 = \delta' - \delta^0; \quad \delta_2 = \delta'' - \delta^0. \quad (25)$$

При исследовании распространения поляризованного света через ряд элементов поляризационной системы записывается вектор Джонса для входящего в систему поляризованного света. Левее вектора Джонса справа налево записываются матрицы $M_1, M_2, M_3 \dots$ оптических фазовых элементов в порядке расположения этих элементов по направлению распространения света:

$$M_n \dots M_3 M_2 M_1 V_{вх} = V_{вых}. \quad (26)$$

Умножая матрицы справа налево, получают вектор Джонса для выходящего из системы света. Вектор Джонса записывают в полном или нормированном виде.

Интенсивность света, заданного вектором Джонса (18), определяется выражением [9]:

$$J = V \cdot V^* = V_x V_x^* + V_y V_y^*, \quad (27)$$

где значок * указывает на комплексно сопряженные величины.

3.3. Способы получения суммы и разности главных напряжений

Рассмотрим теперь процесс записи и восстановления поляризационно-голографической интерферограммы для метода фотомеханики (см. рис. 2). Чтобы получить поляризованный по кругу свет, в рабочий и опорный пучки вводятся четвертьволновые пластины. Предполагается, что при нагружении модель находится в плоско-напряженном состоянии, т.е. главные напряжения находятся в плоскости xy , параллельной поверхности образца, а напряжения в направлении оси z отсутствуют. В модели величина и направления главных напряжений изменяются в каждой точке.

Для анализа поляризационно-голографической интерферометрии используется метод двойной экспозиции, при котором получается дважды экспонированная голограмма: одна экспозиция производится при ненагруженной модели, другая — когда модель нагружена. Характер регистрируемой поляризационной картины полос не зависит от последовательности проведения экспозиций, а также от метода голографической интерферометрии (двойная экспозиция или метод реального масштаба времени).

При первой экспозиции, когда модель нагружена, на фотопластинке регистрируется суммарное световое поле, создаваемое рабочей и опорной волнами:

$$V_1 = V_0 + V_p = e^{iks \sin \theta x} M_{\lambda/4} \begin{vmatrix} 0 \\ 1 \end{vmatrix} + M_H M_{\lambda/4} \begin{vmatrix} 0 \\ 1 \end{vmatrix} = e^{iks \sin \theta x} \begin{vmatrix} 1 & i \\ i & 1 \end{vmatrix} \begin{vmatrix} 0 \\ 1 \end{vmatrix} + \begin{vmatrix} m_1 & m_2 \\ m_3 & m_4 \end{vmatrix} \begin{vmatrix} 1 & i \\ i & 1 \end{vmatrix} \begin{vmatrix} 0 \\ 1 \end{vmatrix} = \begin{vmatrix} e^{iks \sin \theta x} + i m_1 + m_2 \\ e^{iks \sin \theta x} + i m_3 + m_4 \end{vmatrix}, \quad (28)$$

где θ — наклон опорной волны к плоскости голограммы, определяемый экспоненциальным множителем $e^{iks \sin \theta x}$.

Интенсивность светового поля, зарегистрированного на фотопластинке, с учетом выражения (27) определяется следующим выражением:

$$J_1 = 2 + \frac{1}{2} e^{-iks \sin \theta x} (e^{-ik\delta'} - e^{-ik\delta''}) + \frac{1}{2} e^{iks \sin \theta x} (e^{ik\delta'} - e^{ik\delta''}). \quad (29)$$

При второй экспозиции, когда модель находится в ненапряженном состоянии, на фотопластинке регистрируется световое поле

$$V_2 = V_0 + V_p' = e^{iks\sin\theta x} M_{\lambda/4} \begin{vmatrix} 0 \\ 1 \end{vmatrix} + M_0 M_{\lambda/4} \begin{vmatrix} 0 \\ 1 \end{vmatrix}, \quad (30)$$

интенсивность которого определяется выражением

$$J_2 = 2 + e^{-iks\sin\theta x} e^{-ik\delta^0} + e^{iks\sin\theta x} e^{ik\delta^0}. \quad (31)$$

В результате двойной экспозиции на фотопластинке регистрируется суммарная интенсивность света:

$$J = J_1 + J_2 = 4 + e^{-iks\sin\theta x} \left[e^{-ik\delta^0} + \frac{1}{2} (e^{-ik\delta'} + e^{-ik\delta''}) \right] + e^{iks\sin\theta x} \left[e^{ik\delta^0} + \frac{1}{2} (e^{ik\delta'} + e^{ik\delta''}) \right]. \quad (32)$$

Дважды экспонированная фотопластинка подвергается физико-химической обработке так, чтобы голограмма имела амплитудное пропускание пропорционально интенсивности $J(x, y)$ [3]. Для восстановления рабочей волны голограмму освещают опорной волной. Результирующая комплексная амплитуда света непосредственно за голограммой имеет вид:

$$V_B = J V_0 = 4 e^{iks\sin\theta x} \begin{vmatrix} i \\ 1 \end{vmatrix} + \left[e^{-ik\delta^0} + \frac{1}{2} (e^{-ik\delta'} + e^{-ik\delta''}) \right] \begin{vmatrix} i \\ 1 \end{vmatrix} + e^{i2ks\sin\theta x} \left[e^{ik\delta^0} + \frac{1}{2} (e^{ik\delta'} + e^{ik\delta''}) \right] \begin{vmatrix} i \\ 1 \end{vmatrix}. \quad (33)$$

Три слагаемых этого выражения соответствуют трем волнам, которые распространяются в разных направлениях. Первое слагаемое представляет собой часть восстанавливающей волны, которая проходит через голограмму, не меняя направления распространения и испытывая ослабление. Второе слагаемое описывает дифрагированную волну, являющуюся копией суммарных рабочих волн при двух экспозициях. Эта волна образует мнимое изображение модели, промодулированное интерференционными полосами. Третье слагаемое дает суммарную волну, комплексно сопряженную волнам, рассеянным моделью при двух экспозициях. Она образует действительное изобра-

жение модели, промодулированное интерференционными полосами и наблюдаемое под углом $\arcsin(2\sin\theta)$ с осью голограммы.

Рассмотрим подробно восстановленную световую волну для действительного изображения модели, описываемую третьим слагаемым выражения (33). Интенсивность этой волны, согласно выражению (27), определяет интерференционную картину полос на действительном изображении модели в результате двух экспозиций с точностью до постоянного множителя

$$J = \cos^2 k \frac{\delta_1}{2} + \cos^2 k \frac{\delta_2}{2} - \frac{1}{2} \sin^2 k \frac{\delta}{2}. \quad (34)$$

Постоянные множители перед уравнениями интенсивности картин полос опускаем, так как они не влияют на характер картины.

Интерференционную картину полос, представленную данным выражением, можно интерпретировать как суммарную картину трех семейств: картин полос абсолютных разностей хода δ_1 и δ_2 и картину полос относительной разности хода δ . Выделить непосредственно эти семейства из данной картины полос невозможно.

Используя закон Фавра (10) для плоского напряженного состояния, выражение (34) можно привести к следующему виду:

$$J = 1 + 2 \cos k \frac{a+b}{2} (\beta_1 + \beta_2) d_0 \cos k \frac{a-b}{2} (\beta_1 - \beta_2) d_0 + \\ + \cos^2 k \frac{a-b}{2} (\beta_1 - \beta_2) d_0. \quad (35)$$

Данное выражение показывает, что восстановленную интерференционную картину полос можно интерпретировать как сложную комбинацию картин изопах и изохром. Желательно получить раздельно два семейства полос: изохромы, которые представляют собой линии постоянного значения разности главных напряжений $(\beta_1 - \beta_2)$, и изопахы, которые являются линиями постоянных значений суммы главных напряжений $(\beta_1 + \beta_2)$. Третий член в выражении (35) совпадает с уравнением (16) и описывает картину изохром параллельного кругового поляриметра, однако ее нельзя отделить от комбинированной картины изопах и изохром, представленных первыми двумя членами.

Экспериментальные исследования показали, что совмещенной картиной изопах и изохром можно пользоваться для определения напряженного состояния модели, если эти картины полос практически ортогональны. Согласно уравнению (35), в местах пересече-

ния изопах с изохромами интенсивность полосы меняется от светлой к темной и наоборот, т.е. полосы, соответствующие изопахам, легко отличить. Однако в общем случае этих признаков недостаточно для количественного анализа изохром и изопах, особенно когда эти семейства полос почти параллельны. Поэтому целесообразнее получить отдельно интерференционные картины изопах и картины изохром.

Интерференционную картину изохром можно получить обычным способом с помощью поляриметра или голографическим методом, делая одну экспозицию исследуемой модели в нагруженном состоянии.

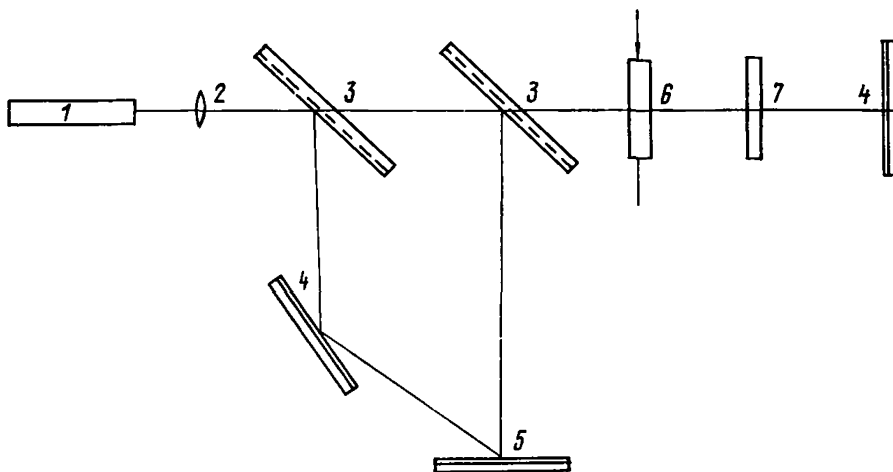


Рис. 3. Голографическая схема с оптическим вращателем для получения изопах:
1-6 - см. рис. 2; 7 - оптический вращатель поляризации света

Интерференционную картину изопах можно получить отдельно методом двойной экспозиции, используя в голографической установке кварцевый или фарадеевский вращатели поляризации световой волны, которые поворачивают направление колебания световой волны на 90° . Вращатель устанавливается после модели так, чтобы световая волна с измененным направлением поляризации еще раз прошла через модель (рис. 3). Если при первом прохождении модели световая волна имеет направление колебания вдоль направления ϕ_1 , то при втором прохождении через модель она будет иметь направление колебания вдоль направления ϕ_2 , и наоборот. Следовательно, оптическая разность хода для обеих компонент поляризации одина-

кова и равна величине $(n_1 d + n_2 d)$. Поэтому между этими компонентами отсутствует относительная разность хода. Уравнение (34) приводится к такому виду:

$$J = \cos^2 k \frac{\delta_1 + \delta_2}{2} = \cos^2 k \frac{a + b}{2} (\sigma_1 + \sigma_2) d_0, \quad (36)$$

что соответствует интерференционной картине изопах с удвоенной чувствительностью из-за двукратного прохождения модели. Надо отметить, что при исследовании таким способом модели, изготовленной из низкомодульного материала, интерференционная картина будет иметь большое количество полос, трудно разрешимое визуально. Желательно получать картину полос изопах при такой нагрузке модели, которая соответствует изохромам малого порядка.

Интерференционную картину полос изопах голографическим способом можно зарегистрировать на моделях, выполненных из материала с малой оптической чувствительностью. Это возможно при исследованиях на моделях, выполненных из низкомодульного материала, так как намного упрощается техника изготовления моделей и нагрузочных устройств [II]. Уравнение интенсивности восстановленной картины полос (35) вследствие того, что $n_1 \approx n_2$, а следовательно в соответствии с выражениями (II) и (I2), $cd(\sigma_1 - \sigma_2) = 0$, принимает вид (с точностью до постоянного множителя):

$$J = 1 + \cos k f (\sigma_1 + \sigma_2) d_0 = \cos^2 k \frac{f}{2} (\sigma_1 + \sigma_2) d_0, \quad (37)$$

где f — оптический коэффициент напряжений материала с малой оптической чувствительностью.

Абсолютная оптическая разность хода δ_H для световых волн в модели, изготовленной из материала с низкой оптической чувствительностью, определяется суммой главных напряжений. Уравнение интенсивности интерференционной картины изопах можно переписать в таком виде:

$$J = \cos^2 k \frac{\delta_H}{2}. \quad (38)$$

Порядок полос изопах определяется выражением

$$m_H = \delta_H / \lambda. \quad (39)$$

На интерференционной картине полос изопах образуются светлые линии, если интенсивность интерференционной картины удовлетворяет условию:

$$J = \cos^2 k \frac{\delta_H}{2} = 1, \quad (40)$$

т.е. $k \frac{\delta_H}{2} = 0, \pi, 2\pi, 3\pi, \dots$. Согласно выражению (39), светлым полосам изопах соответствуют целые порядки полос $m_u = 0, 1, 2, 3$.

Темные полосы образуются на интерференционной картине, если интенсивность удовлетворяет условию:

$$J = \cos^2 k \frac{\delta_H}{2} = 0, \quad (41)$$

т.е. $k \frac{\delta_H}{2} = \frac{1}{2}\pi, \frac{3}{2}\pi, \frac{5}{2}\pi, \dots$. Согласно выражению (39), темные полосы имеют полуцелые порядки полос. Порядки полос изопах имеют отрицательные и положительные значения, что соответствует зонам растяжения и зонам сжатия в нагруженной модели.

Главные напряжения в любой точке модели определяются решением системы двух линейных алгебраических уравнений с двумя неизвестными:

$$\sigma_1 = \frac{cm_u + fm}{2cf} \frac{\lambda}{d_0}; \quad \sigma_2 = \frac{cm_u - fm}{2cf} \frac{\lambda}{d_0}. \quad (42)$$

Порядки полос изохром m и изопах m_u определяют по интерференционным картинам, получаемым соответственно в поляриметре и на голографической установке. Оптико-механические постоянные материалов моделей определяются предварительным исследованием тарировочных образцов (диск, балка).

3.4. Способы получения абсолютной разности хода

Анализируя уравнение интенсивности восстановленной интерференционной картины полос (34), можно увидеть, что целесообразно получить отдельно картины полос абсолютных разностей хода. Для этого используется линейно поляризованный свет с направлениями колебаний вдоль направлений σ_1 и σ_2 . Это условие выполнимо только для отдельных точек модели, так как в общем случае направление главных напряжений меняется от точки к точке по полю модели, т.е. характеризуется параметром изоклины β .

При восстановлении дважды экспонированной голограммы, полученной при совпадении направления колебания световой волны с направлением ϕ_1 , на действительном изображении модели образуются интерференционные полосы абсолютных разностей хода (изодромы) только в определенных зонах модели:

$$J_1 = \cos^2 k \frac{\delta_1'}{2}. \quad (43)$$

Порядок полос изодром определяется выражением

$$m_1 = \delta_1' / \lambda. \quad (44)$$

Для регистрации в этих зонах модели изодром

$$m_2 = \delta_2' / \lambda \quad (45)$$

используется линейно-поляризованный свет, направления колебания которого совпадают с направлением главного напряжения ϕ_2 .

В этом случае

$$J_2 = \cos^2 k \frac{\delta_2'}{2}. \quad (46)$$

Из анализа уравнений (43) и (46) следует, что светлые изодромы имеют целый порядок полос, а темные изодромы - полупорядок полос. Изодрома нулевого порядка является светлой линией.

Определив по интерференционным картинам порядок изодром m_1 и m_2 в любой точке модели, т.е. согласно формулам (44) и (45) абсолютные разности хода, по закону Фавра (10) можно вычислить значения главных напряжений:

$$\phi_1 = \frac{\alpha m_1 - \beta m_2}{\alpha^2 - \beta^2} \frac{\lambda}{d_0}; \quad \phi_2 = \frac{\alpha m_2 - \beta m_1}{\alpha^2 - \beta^2} \frac{\lambda}{d_0}. \quad (47)$$

Эти вычисления можно проводить только в тех точках модели, в которых направления колебания света и направления главных напряжений совпадают. Рассмотрим более подробно голографический процесс записи в общем случае, когда между направлением колебания световой волны и направлением главного напряжения ϕ_1 (или ϕ_2) существует угол β , т.е. направления колебания не совпадают с направлениями главных напряжений ϕ_1 и ϕ_2 . Для этого одна голограмма получается методом двойной экспозиции при вертикальном направлении колебания световой волны (т.е. в голографическую

схему установки не вводятся фазовые пластины), а вторая голограмма - при горизонтальном направлении колебания световой волны (после лазера размещается фазовая полуволновая пластинка, которая поворачивает направление поляризации линейно-поляризованного света на 90°).

При первой экспозиции на фотопластинку падает суммарное световое поле

$$V_1 = V_0 + V_p = e^{iks \sin \theta x} \begin{vmatrix} 0 \\ 1 \end{vmatrix} + \begin{vmatrix} m_1 & m_2 \\ m_3 & m_4 \end{vmatrix} \begin{vmatrix} 0 \\ 1 \end{vmatrix} =$$

$$= \begin{vmatrix} \sin \beta \cdot \cos \beta (e^{-ik\delta'} - e^{-ik\delta''}) \\ e^{iks \sin \theta x} + e^{-ik\delta'} \sin^2 \beta + e^{-ik\delta''} \cos^2 \beta \end{vmatrix}. \quad (48)$$

Интенсивность света, зарегистрированная на фотопластинке при первой экспозиции, с учетом выражения (27) имеет вид:

$$J_{1r} = 2 + e^{-iks \sin \theta x} \left(e^{-ik\delta'} \sin^2 \beta + e^{-ik\delta''} \cos^2 \beta \right) +$$

$$+ e^{iks \sin \theta x} \left(e^{ik\delta'} \sin^2 \beta + e^{ik\delta''} \cos^2 \beta \right). \quad (49)$$

При второй экспозиции (модель не нагружена) регистрируется световое поле

$$V_2 = e^{iks \sin \theta x} \begin{vmatrix} 0 \\ 1 \end{vmatrix} + M_0 \begin{vmatrix} 0 \\ 1 \end{vmatrix}, \quad (50)$$

интенсивность которого определяется следующим образом:

$$J_{2r} = 2 + e^{-iks \sin \theta x} e^{-ik\delta^0} + e^{iks \sin \theta x} e^{ik\delta^0}. \quad (51)$$

В результате двойной экспозиции на голограмме регистрируется полная интенсивность света

$$J = J_{r1} + J_{r2} = 4 + e^{-iks \sin \theta x} \left(e^{-ik\delta^0} + e^{-ik\delta'} \sin^2 \beta + e^{-ik\delta''} \cos^2 \beta \right) +$$

$$+ e^{iks \sin \theta x} \left(e^{ik\delta^0} + e^{ik\delta'} \sin^2 \beta + e^{ik\delta''} \cos^2 \beta \right). \quad (52)$$

При освещении голограммы опорным лучом световая волна, соответствующая действительному изображению модели, определяется выражением

$$V_A = e^{iks \sin \theta x} \left| \begin{array}{c} ik\delta^0 \\ e \\ + e \\ ik\delta^I \\ \sin \frac{\beta}{2} + e \\ ik\delta^{II} \\ \cos^2 \beta \end{array} \right| \cdot \quad (53)$$

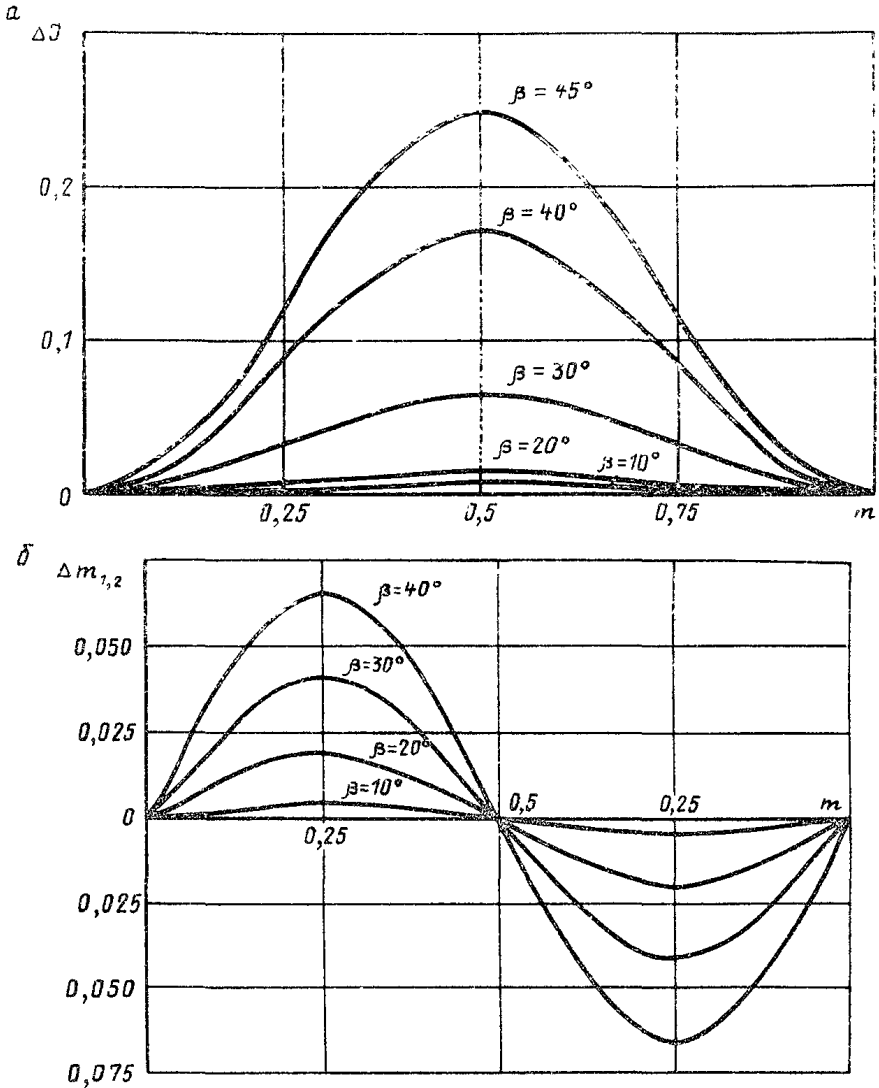


Рис. 4. Анализ ошибки метода полос изохром

Уравнение интенсивности интерференционной картины полос, полученной на действительном изображении модели, имеет вид

$$J_1 = \sin^2 \beta \cos^2 k \frac{\delta_1}{2} + \cos^2 \beta \cos^2 k \frac{\delta_2}{2} - \frac{1}{4} \sin^2 2\beta \sin^2 k \frac{\delta}{2}. \quad (54)$$

Аналогичный расчет можно провести при использовании горизонтально поляризованного света. Уравнение интенсивности восстановленной интерференционной картины полос определяется выражением

$$J_2 = \cos^2 \beta \cos^2 k \frac{\delta_1}{2} + \sin^2 \beta \cos^2 k \frac{\delta_2}{2} - \frac{1}{4} \sin^2 2\beta \sin^2 k \frac{\delta}{2}. \quad (55)$$

В области модели, где направления колебания световой волны совпадают с направлениями главных напряжений, регистрируются изодромы m_1 и m_2 согласно выражениям (43) и (46). Только для этой области модели можно по формулам (47) вычислить значения главных напряжений, в чем и была причина ограниченного применения метода абсолютной разности хода по всему полю модели. Поэтому важно оценить влияние второго и третьего членов выражений (54) и (55) на точность определения абсолютной разности хода в любой точке модели, где направления колебаний световых волн не совпадают с направлениями σ_1 и σ_2 . Для анализа возможности появления дополнительных полос исследовалось изменение интенсивности интерференционной полосы в зависимости от параметра изоклины β и порядка изохромы m для зоны модели, где должна проходить темная полоса m , при совпадении направления колебания световой волны с направлением напряжения σ_1 (рис. 4, а). Как видно из графика, изменение интенсивности (контраста) полосы на 0,2 соответствует параметру изоклины $\beta \leq 42^\circ$ только в том месте, где проходит полувечный порядок изохром. Поэтому в области модели, где параметр изоклины β изменяется от 0 до 42° , не происходит просветления темной полосы, что свидетельствует о невозможности образования дополнительных полос. Из выражений (54) и (55) следует, что в области модели, где параметр изоклины $\beta = 45^\circ$, происходит наложение семейств изодром m_1 и m_2 и изохром m . Изоклина параметра $\beta = 45^\circ$ делит интерференционную картину изодром на зоны, где полосы соответствуют изодромам m_1 , если угол между направлением колебания световой волны и направлением напряжения σ_1 меняется от 0 до 45° ; полосы соответствуют разности хода δ_2 (изодромам m_2), если угол между направлением колебания световой

волны и направлением β_1 , меняется от 45° до 90° . При прохождении через изоклину параметра $\beta = 45^\circ$ полосы m_1 переходят в полосы m_2 , причем порядок изодромы изменяется на величину порядка изохром, так как $m = m_1 - m_2$.

Из-за перераспределения интенсивности интерференционной картины полос при несовпадении направлений главных напряжений с направлениями колебаний световой волны возможно смещение полос, которое приведет к ошибке в определении абсолютных разностей хода. На рис. 4, б представлена графическая зависимость ошибки метода абсолютной разности хода от параметра изоклины β и от значения порядка изохром m . В области, где параметр изоклины меняется от 0 до 45° , эта ошибка находится в пределах точности визуального метода полос. Ошибку метода абсолютной разности хода в любой точке модели можно исключить, внося эти поправки. Следовательно, по интерференционным картинам полос, которые восстановлены с дважды экспонированной голограммы, полученной при освещении модели линейно-поляризованным светом, можно определить абсолютную разность хода с точностью метода полос.

Главные напряжения определяются по формулам (47). Для разделения напряжений методом абсолютной разности хода достаточно получить две интерференционные картины полос при ортогональных направлениях колебаний световой волны, соответствующих преобладающим направлениям напряжений σ_1 и σ_2 . Для вычисления значений главных напряжений необходимо определить порядки изодром. Светлые линии соответствуют изодромам целого порядка, а темные линии — изодромам полуполого порядка. Начало отсчета изодром, т.е. полюсу нулевого порядка, на интерференционной картине определить сложно, так как при регистрации изодром используется монохроматическое излучение света, и все интерференционные полосы независимо от порядка имеют одинаковый цвет. Для определения нулевого порядка изодром используются картины изохром, получаемые в круговом поляриметре при белом источнике света. По черным линиям на цветном фоне в поляриметре определяются изохромы нулевого порядка. Для точек, где $\sigma_1 = \sigma_2 = 0$, на интерференционных картинах изодром $m_1 = m_2 = 0$. Через эти точки модели будут проходить светлые полосы m_1 и m_2 нулевого порядка. Порядки изодром m_1 и m_2 при переходе через полюсу нулевого порядка меняют знак в отличие от изохром, которые имеют постоянный знак. Знаки порядков изодром устанавливаются по зонам, где по абсолютной величине преобладает одно из главных напряжений. В зонах модели, где

преобладает растяжение, порядок изотропом имеет отрицательное значение, а в зонах, где преобладает сжатие, порядок изотропом имеет положительное значение.

Для определения оптико-механических постоянных a и b из материала модели изготавливается тарировочный образец с известным распределением напряжений при заданной нагрузке. В качестве тарировочных образцов можно использовать диск или кольцо, сжатые вдоль диаметра. Оптические коэффициенты зависят от длины волны света и материала модели.

4. ТЕХНИКА ПОЛУЧЕНИЯ ПОЛЯРИЗАЦИОННО-ГОЛОГРАФИЧЕСКИХ ИНТЕРФЕРОГРАММ

Рассмотрим практические вопросы получения и восстановления голограммы и фотографирование восстановленных изображений. Для правильного выбора и построения схем установок приведем кратко описание необходимых элементов голографической системы.

4.1. Источники света для голографии

В голографической интерферометрии источником света служит лазер. Лазеры испускают узкие пучки диаметром около 2 мм практически монохроматического излучения, имеющего линейную поляризацию, с плоскими волновыми фронтами, близкими к идеальным. Излучение обычного гелий-неонового лазера непрерывного действия, используемого в голографической интерферометрии, имеет длину волны $\lambda = 632,8$ нм с погрешностью до $5 \cdot 10^{-4}$ нм. Наиболее важной характеристикой лазерного излучения с точки зрения применения голографической интерферометрии является его высокая когерентность [3,8].

Реальные источники никогда не бывают идеально монохроматическими и, кроме того, имеют конечные размеры. Учет неидеальной монохроматичности и конечных размеров источника позволяет более глубоко проникнуть в смысл понятия когерентности.

Излучение реального лазера имеет спектральную линию, в составе которой присутствуют несколько длин волн λ . С шириной спектральной линии $\Delta\lambda$ связано понятие временной когерентности, которая определяется длиной пути

$$\Delta l = \frac{\lambda^2}{\Delta\lambda} . \quad (56)$$

Чем более монохроматична линия, тем более длинному пути световых волн она соответствует и, следовательно, тем выше когерентность излучения и больше допустимая оптическая разность хода между рабочим и опорными пучками [3]. Гелий-неоновые лазеры с короткими разрядными трубками излучают узкие спектральные линии, длина когерентности которых может достигать сотен метров, но мощность таких лазеров мала (0,1–0,5 мВт). Гелий-неоновые лазеры с длиной резонатора около 1–2 м имеют большую мощность (20–150 мВт), длина когерентности их составляет десятки сантиметров, что определяет допустимую разность хода между рабочим и опорными пучками.

Лазеры излучают световой пучок сложной структуры в виде характерных пятен, называемых поперечными модами. Излучение с такой структурой обладает низкой пространственной когерентностью, которая определяется способностью к интерференции световых волн, излученных разными частями источника. Можно настроить резонатор так, что генерация лазера будет происходить на TE_{100} -моды, для которой характерна равномерная освещенность светового пятна. Когерентные свойства этой моды наиболее высоки. Кроме того, генерация данной моды низкого порядка является стабильной, в то время как для мод высокого порядка существует тенденция к одновременной генерации двух и более мод.

Для проведения голографических экспериментов с прозрачными моделями достаточна мощность лазера на выходе от 5 до 50 мВт, хотя необходимая мощность зависит от размеров модели и времени экспозиции. Надо заметить, что слишком длительная экспозиция требует идеальных условий эксперимента, особенно в отношении виброизоляции.

4.2. Расширение лазерного пучка света

Лазеры непрерывного действия испускают параллельные световые пучки диаметром 1–2 мм, в то время как в большинстве случаев требуется осветить модель и получить голограмму гораздо больших размеров. Кроме того, необходимо обеспечить как можно большую равномерность освещения. Чтобы расширить узкий лазерный пучок, его пропускают через небольшую короткофокусную положительную линзу, например микрообъектив с фокусным расстоянием от 4 до 32 мм. Пройдя через фокус, лучи расходятся, образуя сферическую волну. При помощи второй линзы, с большим фокусным рас-

тоянием f_2 , световой пучок можно сделать параллельным (коллимовать). Для этого вторую линзу надо поместить на расстоянии f_2 от источника сферической волны (рис. 5). Вследствие сильного асшерения пучка малые пылинки или дефекты поверхности линзы вызывают появление крупных дифракционных структур в виде концентрических интерференционных колец в расширенном пучке. Этот оптический шум обычно затрудняет количественную обработку интерферограмм. Чтобы получить равномерную освещенность пучка, надо поместить диафрагму в виде маленького круглого отверстия в том месте, где фокусируется лазерный пучок (пространственная фильтрация). Диафрагму обычно изготавливают из очень тонкой металлической фольги, в которой делается отверстие. Диаметр отверстия диафрагмы подбирается экспериментально. Поскольку диаметр отверстия очень мал (обычно от 5 до 25 мкм), для размещения диафрагмы точно в фокальной плоскости расширяющей линзы применяют подвижки тонкой регулировкой во всех трех взаимно перпендикулярных направлениях.

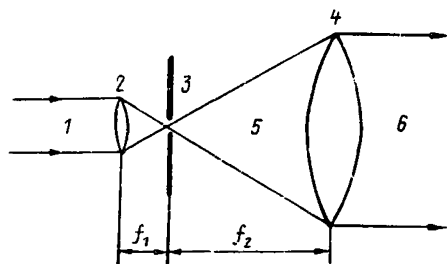


Рис. 5. Расширение лазерного пучка:

1 - лазерный луч света; 2, 4 - короткофокусная и длиннофокусная линзы; 3 - диафрагма с точечным отверстием; 5 - сферическая (расширяемая) волна, 6 - плоская (параллельная) волна

4.3. Разделение лазерного пучка

Необходимым элементом голографической системы является светоделитель излучения. Для регистрации голограммы необходимо иметь два когерентных пучка. Для этого надо лазерный свет разделить так, чтобы одна его часть использовалась для освещения модели, а другая - для получения опорного пучка. Светоделитель отражает часть света, падающего на него, и пропускает остальную,

тем самым образуя два пучка. Разделение пучка может быть произведено до или после его расширения. Если пучок разделяется после расширения, то требуется только одна система линз для расширения пучка и светоделитель большого размера. Если пучок разделяется до расширения, то требуются светоделители и зеркала значительно меньших размеров, и кроме того можно использовать при расширении пучка пространственную фильтрацию для удаления дифракционных эффектов, обусловленных пылинками и дефектами поверхности светоделителя.

В качестве светоделителей используются полупрозрачные посеребренные или алюминированные зеркала или зеркала с диэлектрическим покрытием. Для устранения интерференции, обусловленной отражением света от другой поверхности зеркала, на нее наносится просветляющее покрытие. Светоделители могут быть изготовлены с любым желаемым отношением коэффициентов пропускания и отражения, но как правило, оно составляет 90:10, 70:30 и 50:50. Отношение интенсивностей пучков, выходящих из светоделителя, должно быть таким, чтобы видимость полос в плоскости голограммы была оптимальной. Для голографической интерферометрии рекомендуется брать отношение интенсивностей опорного и предметного пучков 1:1. Однако, если необходимо уменьшить время экспозиции, это отношение может быть увеличено.

Для изменения направления распространения рабочего и опорного пучков используются зеркала и призмы. Для этой цели подходят зеркала с алюминированной наружной поверхностью, имеющей шероховатости, не превышающие $\pm \lambda/2$.

Для наладки установки необходимо, чтобы зеркала и другие отражательные элементы установки имели тонкую регулировку микрометрическими винтами по двум координатным осям.

4.4. Виброизоляция голографической установки

Одним из наиболее важных требований при записи голограмм является высокая стабильность регистрируемой интерференционной структуры, поэтому необходимо обеспечить как можно большую жесткость оптической установки. Чувствительность к вибрациям в голографии значительна, так как расстояние между интерференционными полосами приблизительно равно длине волны используемого света. Если во время экспозиции отдельные элементы установки смещаются так, что интерференционные полосы сдвигаются от макси-

му до минимума и наоборот, то при записи исчезает интерференционная картина и на фотоматериале регистрируется равномерное почернение.

При голографировании обычно используются лазеры непрерывного действия, мощность которых такова, что требуется выдержка от десятых долей до нескольких десятков секунд. Время экспозиции существенно больше периода возможных случайных и периодических смещений, поэтому необходимо обеспечить достаточную жесткость голографической установки. Для обеспечения жесткости установки оптический стол или скамью помещают на массивное основание. Между столом или скамьей, основанием и полом располагают соответствующие амортизационные материалы: резину различных видов, пробку, войлок, пенопласт, песок и т.п. Неподвижность интерференционной картины обеспечивается тщательным и надежным креплением на массивной оптической скамье или столе прочных держателей оптических элементов, включая модель, источник света и фотопластики. Во время экспозиции рекомендуется выключить кондиционеры и вентиляторы. Источники тепла и электрическое оборудование должны быть заранее удалены от оптической установки. При уменьшении времени экспозиции влияние механической неустойчивости сказывается в меньшей степени. Поэтому важно полнее использовать выходную мощность лазера, выбирая оптимальное соотношение между интенсивностями пучков и сводя к минимуму количество оптических элементов, а следовательно, и потерь в них.

4.5. Регистрирующие среды для голографии

Голография предъявляет к регистрирующим средам для записи голограмм особые требования. Фотоматериалы для голографии должны обеспечивать регистрацию тонкой интерференционной структуры, образованной взаимодействием рабочей и опорной волн. Отсюда следует, что они должны быть мелкозернистыми и высокоразрешающими при относительно высокой светочувствительности. Очевидно, что фотоэмульсия должна разрешать полосы несущей частоты на голограмме. Обычно угол между интерферирующими лучами составляет около 30° , так что для излучения гелий-неонового лазера с длиной волны $\lambda = 632,8$ нм несущая частота равна

$$f = \frac{\sin \theta}{\lambda} = \frac{\sin 30^\circ}{632,8 \cdot 10^{-6}} = 790 \text{ линий/мм.} \quad (57)$$

Эта величина представляет собой минимальное необходимое разрешение, хотя для голографической интерферометрии прозрачные модели могут быть использованы фотоземляки с еще более низким разрешением.

В голографической интерферометрии широкое распространение получили отечественные высокоразрешающие фотопластины типа "ЛОИ-2" и "МИКРАТ ВР-Л" заводского полива, сенсibilизированные на соответствующую длину лазера.

После экспонирования фотопластины необходимо проявить. Для химико-фотографической обработки голограмм заводом-изготовителем рекомендуется такая последовательность операций:

1. Проявление в контрастном проявителе Д-19.

Состав проявляющего раствора Д-19:

метол	- 2,0 г
гидрохинон	- 9,0 г
натрий сернистокислый безводный	- 96,0 г
натрий углекислый безводный	- 48,0 г
калий бромистый	- 5,0 г
вода дистиллированная	- до 1,0 л

2. Остановка проявления ведется в растворах - стоп-ваннах, содержащих слабую кислоту (2%-ный раствор уксусной кислоты), которые нейтрализуют проявитель и тем самым препятствуют перепроявлению, повышению плотности вуали, образованию пятен, полос и других дефектов.

3. Фиксирование лучше производить в дубящем фиксаже, который имеет в своем составе тиосульфат натрия, кислую соль или слабую кислоту и дубящее вещество. Такие растворы дубят эмульсионный слой, т.е. делают его более прочным и стойким к повышению температуры обрабатываемых растворов и воздуха, в котором сушат фотоматериалы.

Состав кислого дубящего фиксирующего раствора:

тиосульфат натрия кристаллический	- 280 г
сульфит натрия безводный	- 25 г
кислота серная (10%-ная)	- 15 мл
квасцы хромокалиевые	- 15 г
вода	- 1 л

4. Промывка в проточной воде и сушка.

Сушка является важным элементом технологии обработки галло-серебряных фотоматериалов, существенно влияющим на качество изображения и физико-механические свойства этих фотомате-

риалов. Дефекты сушки весьма сильно проявляются при восстановлении голограммы в когерентном свете, так как любая паразитная модуляция рельефа эмульсии будет зрительно восприниматься как шумовой сигнал. Голограмму с дефектами сушки можно исправить, если не произошло задубления желатин. Для этого достаточно размочить голограмму в воде в течение 5–10 мин и высушить ее снова. Циклы размачивания и сушки можно производить многократно, изменяя метод и режим сушки.

Сушку можно производить в естественных условиях (обычная сушка), когда голограммы после окончательной промывки высушиваются в вертикальном положении при комнатной температуре 20°C, и в потоке теплого воздуха при $t^{\circ} = 48^{\circ}\text{C}$, источником которого может служить теплоэлектровентилятор. В этом случае голограмма располагается перпендикулярно к направлению потока теплого воздуха. Для получения голограммы высокого качества целесообразно сушку в потоке теплого воздуха производить со стороны подложки. Время окончательной сушки определяется визуально со стороны эмульсии в отраженном свете и контролируется по изображению, восстановленному с голограммы. Режим обработки фотопластинок указан в таблице.

Операция	Время обработки, мин	Температура обработки, °C
Проявление	4–16	20±0,5
Стоп-ванна	0,5	20±0,5
Фиксирование	10–15	18–22
Промывка	20	16–18
Сушка	До полного высыхания	

Для увеличения дифракционной эффективности голограммы, т.е. для повышения яркости восстановленного изображения иногда желательно получить фазовую голограмму. Фазовая голограмма может быть получена отбеливанием обычной амплитудной голограммы (отбеливание – окисление металлического серебра, содержащегося в проявленной фотоэмульсии). В процессе отбеливания серебро переводится в прозрачные соли серебра, коэффициент преломления которых

отличается от коэффициента преломления желатинн. Таким образом, распределение плотности почернения превращается в распределение коэффициента преломления. Получившаяся в результате отбеливания фазовая голограмма обладает дифракционной эффективностью до 30% и более, обычная амплитудная голограмма имеет дифракционную эффективность приблизительно 3-5%.

Простой способ отбеливания заключается в том, что пластинку сначала переэкспонируют до получения высокой плотности почернения и проявляют обычным способом. После фиксирования и промывки пластинку отбеливают до полной прозрачности в растворе красной соли (15 г соли на 1 л воды), затем промывают 5 мин в проточной воде и сушат на воздухе. Раствор, применяемый при отбеливании, токсичен и едок, поэтому при работе с ним следует пользоваться защитными очками и перчатками [12].

За последние годы разработаны и практически реализованы многие принципиально новые процессы быстрой химико-фотографической обработки материалов. Среди них наиболее целесообразным является процесс, при котором совмещают проявление, промежуточную промывку, стоп-ванну и фиксирование в одной стадии - одновременного проявления и фиксирования. К достоинствам этого процесса относятся простота, удобства в работе, экономия во времени, малая зависимость фотографических свойств от температуры. Для химико-фотографической обработки голограмм разработан скоростной проявитель СП-4. Продолжительность проявления 15 с.

Состав скоростного проявителя СП-4:

сульфит натрия безводный	- 85,0 г
гидрохинон	- 8,9 г
едкое кали	- 7,2 г
фенидон	- 0,3 г
роданистый аммоний	- 2,2 г
вода	- 1,0 л

После проявления голограмм в скоростном проявителе СП-4 дифракционная эффективность увеличивается в 1,2 раза.

Одной из особенностей процесса получения и обработки голограмм является то, что при этом не требуется полной темноты. Во время работы с фотопластинками, сенсibilизированными к красной области спектра, можно применять темно-зеленый светофильтр.

4.6. Голография сфокусированных изображений

В методе фотомеханики модель освещается параллельным пучком света и проектируется с помощью объектива непосредственно на поверхность фотопластинки или фотопленки. Если голограмма записывается в параллельных пучках света, то при восстановлении на контурах модели и концентратора наблюдается дифракция света. В методе фотомеханики при расшифровке интерференционных картин полос важно иметь изображение модели с четко выраженным контуром, особенно в зонах концентрации, где всегда большой градиент полос. Для обеспечения высокого качества восстановленного изображения необходимо при записи голограммы модель или ее изображение располагать вблизи фотопластинки (рис. 6). Это требование объеди-

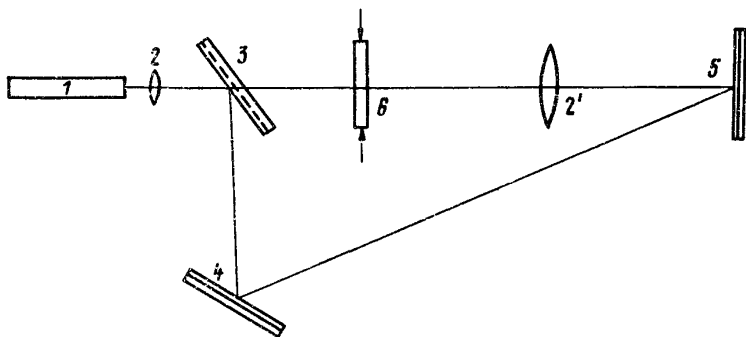


Рис. 6. Схема голографии сфокусированных изображений (условные обозначения приняты те же, что на рис. 2)

няет голограмму сфокусированного изображения с обычным фотографическим негативом. Однако наличие опорного пучка сообщает зарегистрированной картине основные свойства голограмм. В обычной фотографии наложение двух или нескольких изображений на одной фотопластинке приводит к их безнадежному смешиванию. Использование в голографии сфокусированных изображений пространственной интерференционной несущей позволяет, как и в обычной голографии, осуществлять запись нескольких изображений на одну голограмму с последующим независимым их наблюдением. Запись нескольких сфокусированных изображений на одну голограмму производится по схеме некогерентного наложения. Наиболее приемлема

запись голограммы с переменным направлением опорного пучка, что позволяет при восстановлении наблюдать под разными углами все изображения с голограммы, однажды установленной нормально к восстанавливающему пучку. При голографировании углы между опорным и рабочим пучками можно менять в пределах $5-70^{\circ}$, масштаб сфокусированного изображения также меняется. Голограммы сфокусированного изображения восстанавливаются с помощью источника обычного белого света. При восстановлении голограммы должна быть освещена обязательно вся пластинка, так как в отличие от обычной голограммы, в которой изображение распределено по всей эмульсии, в голограмме сфокусированного изображения каждая точка модели привязана к определенной точке на фотопластинке. Поэтому восстановленное изображение будет занимать по отношению к голограмме то же положение, которое занимало изображение модели при получении голограммы.

Надо отметить, что наибольшая яркость восстановленного в белом свете изображения наблюдается в случае равенства интенсивностей рабочего и опорного пучков в отличие от обычной голографии, где требуется другое соотношение интенсивностей. Следует отметить, что для наблюдения одноцветного изображения удобно использовать фазовые голограммы сфокусированного изображения, полученные путем отбеливания фотопластинки с тем, чтобы на изображение не накладывался фон, обусловленный достаточно плотной структурой.

Простота восстановления изображений с помощью любого источника белого света делает интересным использование голографии сфокусированных изображений в методе фотомеханики. Кроме того, более эффективно используется лазерное излучение, так как плотность излучения, падающего на фотопластинку, значительно больше, чем при голографировании в параллельных пучках.

4.7. Техника фотографирования восстановленных голографических изображений

Фотографирование восстановленных голографических изображений в основном аналогично обычной фотографии. При фотографировании восстановленного изображения голограмму следует расположить, как и при ее получении, эмульсионным слоем в ту же сторону

по отношению к изображению, как при записи. Угол между рабочим и опорным пучками должен быть достаточно большим, чтобы недиффракционный пучок не попадал в объектив камеры и не вызывал появления бликов и засветки. В то же время этот угол не должен быть очень большим, чтобы не превышать разрешающую способность эмульсии. При голографировании методом сфокусированных изображений моделей с малыми зонами концентрации лучше получать их крупномасштабные изображения на плоскости голограммы. Большие модели следует сфокусировать на плоскость голограммы в уменьшенном масштабе.

Для фотографирования восстановленных изображений можно использовать зеркальные камеры, которые оснащены достаточно чувствительными встроенными экспонометрами, способными измерять малые уровни освещенности восстановленных изображений. Для получения высококачественных фотографий в дополнение к фотокамере необходимо иметь набор длиннофокусных, короткофокусных, а также широкоформатных объективов.

В процессе съемки фокусировку изображения следует выполнять с открытой диафрагмой объектива. При голографии сфокусированных изображений фотокамера фокусируется на поверхность голограммы, так как восстановленное изображение модели с интерференционными полосами локализовано на поверхности голограммы. Последующее диафрагмирование до $f/6$ или $f/22$ позволит получить все изображение в фокусе.

Фотографирование восстановленных изображений модели производится на фотопленку "Микрат-300" или "Микрат-200". Чувствительность этих фотопленок низка, поэтому в некоторых случаях необходимо увеличить время экспозиции до 1 мин. Хорошие снимки восстановленных изображений модели получаются на пленках "Фото-32" и "Фото-65". Для физико-химической обработки этих пленок можно использовать одностадийный проявитель такого состава:

метол	- 5 г
сульфит натрия безводный	- 40 г
гидрохинон	- 6 г
углекислый калий, поташ	- 40 г
бромистый калий	- 3 г
тиосульфат натрия кристаллический	- 50 г
вода	- до 1 л

5. ПРИМЕР РЕШЕНИЯ КОНКРЕТНЫХ ЗАДАЧ

Исследование напряженного состояния модели, изготовленной из оптически чувствительного материала, методом поляризационно-голографической интерферометрии состоит из трех основных этапов: регистрации голограммы, фотографирования восстановленного изображения исследуемой модели, обработки и расшифровки интерференционных картин полос восстановленного изображения модели с целью определения значений главных напряжений по всему полю модели.

5.1. Поляризационно-голографическая установка

Поляризационно-голографическая установка для регистрации голограмм прозрачных моделей разработана на основе метода голографии сфокусированных изображений. В качестве источника света используется газовый гелий-неоновый лазер ЛГ-38 непрерывного излучения, работающий в одномодовом режиме, мощностью 40 мВт.

Модель освещается параллельным пучком света, полученным с помощью телескопической системы объективов (рис.7). Рабочее поле имеет диаметр 0,1 м. Фотопластинка устанавливается нормально к рабочему пучку, объектив 2' проектирует изображение модели на плоскость фотопластинки. С помощью полупрозрачного зеркала 3 и зеркала 4 создается опорный пучок, который наклонно падает на фотопластинку. Угол между рабочим и опорным пучками составляет 15–20°. Оптические пути рабочего и опорного пучков уравниваются с точностью до длины когерентности лазера (~0,2 м). В оптическую схему для регистрации различных интерференционных картин полос вводятся фазовые пластинки. Соотношения интенсивности рабочего и опорного пучков для сфокусированных голограмм могут меняться в некотором интервале, не оказывая существенного влияния на дифракционную эффективность (отношение интенсивности дифрагированного света к падающему на голограмму при восстановлении) и на качество восстановленной интерференционной картины. Голограммы регистрируются на высокоразрешающих фотопластинках типа "ЛОИ-2". Время одной экспозиции в зависимости от качества материала модели изменяется от 1 до 10 с.

Голография сфокусированных изображений менее чувствительна к внешним воздействиям, чем обычные голографические схемы, что позволяет упростить конструкцию установки и смонтировать ее на рельсе оптической скамьи типа ОСК-2. Рельс неподвижно укрепляется на сварной раме из швеллеров, которая опирается на прокладки из вакуумной резины (система амортизации). Этой меры достаточно для получения качественных голограмм в обычных условиях лаборатории.

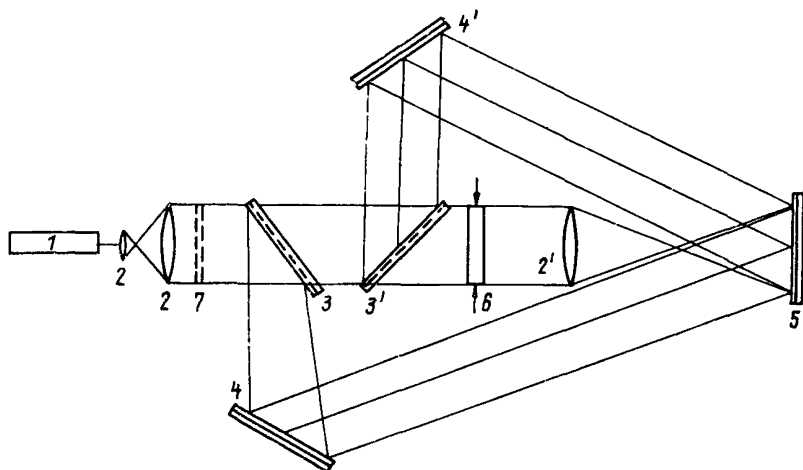


Рис. 7. Оптическая схема рабочей голографической установки:

1-6 - см. рис. 2; 7 - фазовые пластины

Источник света - лазер - находится внутри рамы. На рельсе осуществляется оперативная сборка и юстировка оптических элементов установки для исследования модели с определенным видом нагрузки методом голографической интерферометрии. Оптические элементы укрепляются в рейтерах, жестко закрепленных на рельсах.

В методе абсолютной разности хода необходимо получить две интерференционные картины полос, которые должны соответствовать определенному изменению напряженного состояния модели. В этом случае используются два опорных пучка. Для устранения наложения восстановленных изображений модели, соответствующих каждому опорному пучку, располагаем их в двух ортогональных плоскостях. Для образования второго опорного пучка необходимы дополнительные

полупрозрачное зеркало 3' и зеркало 4'. Направления колебаний световой волны в опорных пучках должны быть взаимно перпендикулярны, т.е. должны совпадать с вертикальным и горизонтальным направлениями, что соответствует преимущественному направлению главных напряжений, так как в большинстве случаев модель нагружается вертикальными и горизонтальными нагрузками.

В оптическую схему перед моделью устанавливается полуволновая фазовая пластинка, вращением которой изменяется направление колебания лазерного излучения, используемого для освещения исследуемой модели, так чтобы оно соответствовало направлению колебания опорных пучков. Первая экспозиция фотопластинки делается при горизонтальной поляризации в рабочем и опорном пучках, второй опорный пучок перекрыт. Вторая экспозиция делается при вертикальной поляризации рабочего и опорного пучков, первый опорный пучок перекрыт. При первых двух экспозициях модель не нагружена. Затем модель нагружается, делается третья экспозиция при направлении поляризации пучков, соответствующем второй экспозиции, и четвертая экспозиция - при направлении поляризации пучков, как при первой экспозиции. Фотопластинка обрабатывается соответствующим образом и помещается в установку для восстановления изображения. При восстановлении голограммы вторая и третья экспозиции образуют интерференционную картину полос абсолютной разности хода, соответствующую вертикальной поляризации света, а первая и четвертая экспозиции образуют картину полос абсолютной разности хода, соответствующую горизонтальной поляризации света. Следовательно, используя при записи голограммы два ортогональных опорных пучка, линейно поляризованных по взаимно перпендикулярным направлениям, с одной голограммы восстанавливаются две интерференционные картины полос, соответствующие разному состоянию поляризации, но одинаковому изменению напряженного состояния модели.

Для получения голограмм высокого качества наиболее важным является выдерживание разности оптической длины ходов опорного и рабочего пучков в пределах длины когерентности источника излучения и обеспечение виброизоляции голографической системы. Обычно неудачи при голографировании объясняются тем, что не учитываются эти факторы. При разности оптической длины ходов пучков, соизмеримой с длиной когерентности источника излучения, восстановленное изображение будет низкокачественным.

5.2. Восстановление голографического изображения

Голограмма сфокусированного изображения восстанавливается источником белого света, например лампой накаливания, который должен освещать всю поверхность фотопластинки. При восстановлении голограммы сфокусированных изображений в белом свете в плоскости голограммы в направлении первых дифракционных максимумов наблюдается изображение исходной модели. Изображение характеризуется равномерной спектральной окраской, которая изменяется при перемещении относительно линии глаз — источник. В направлении нулевого дифракционного максимума имеет место лишь ослабление яркости источника квазиднородной структурой голограммы. Плоскость восстановления изображения модели совпадает с плоскостью голограммы, поэтому изображение (действительное и мнимое) наблюдается локализованным на поверхности фотопластинки симметрично относительно направления освещающего пучка. Голограммы сфокусированных изображений восстанавливают волновой фронт без изменения масштаба изображения и положения плоскости восстановления при изменении длины волны восстанавливающего пучка. Качество изображений не меняется при изменении спектральной окраски. Интерференционные полосы не изменяют своего положения при изменении угла наблюдения.

При восстановлении голограммы, полученной с двумя опорными пучками, первые дифракционные максимумы, соответствующие каждому пучку, образуются во взаимно перпендикулярных направлениях. В направлении этих дифракционных максимумов восстановленные изображения модели с интерференционными картинами полос наблюдаются визуально или фотографируются с помощью фотокамеры, установленной в фокальной плоскости восстанавливающего объектива. С негативов восстановленных изображений модели отпечатываются фотографии интерференционных картин полос, по которым проводятся дальнейшие исследования напряженного состояния модели. Для того чтобы перейти к определению значений напряжений, необходимо выяснить значения оптических постоянных материала модели.

5.3. Определение абсолютных оптических коэффициентов напряжения материала исследуемой модели

Данные коэффициенты определяются при исследовании тарировочных образцов с известным распределением напряжений при задан-

ной нагрузке. В качестве тарировочных образцов можно использовать диск или кольцо, сжатые вдоль диаметра. Тарировочный образец выполняется из пластины материала, которая использовалась для изготовления исследуемой модели.

Для примера в качестве тарировочного образца рассмотрим диск, сжатый сосредоточенными силами вдоль вертикального диаметра. Известно, что напряжения в центре диска определяются по формулам [4]:

$$\sigma_1 = \frac{2P}{\pi d D} ; \quad \sigma_2 = -\frac{6P}{\pi d D} , \quad (58)$$

где P - приложенная нагрузка, Н; d и D - толщина и диаметр диска, м.

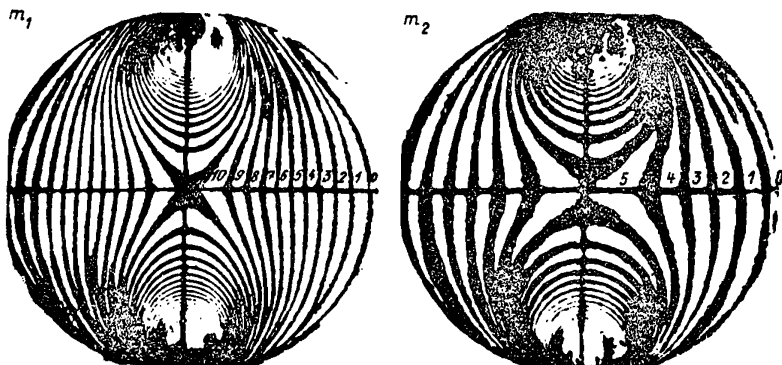


Рис. 8. Изохромы для диска

Исследования диска проводятся на поляризационно-голографической установке с двумя опорными пучками. На рис. 8 приведены фотографии интерференционных картин изохром, полученных при линейно поляризованном свете вдоль горизонтального и вертикального направлений. Известно, что в точке пересечения горизонтального диаметра с контуром диска значения главных напряжений равны нулю. Следовательно, через эти точки будут проходить светлые интерференционные полосы нулевого порядка. К центру диска порядок полос увеличивается. Так как в диске преобладают сжимающие напряжения, то порядок полос будет положительным. Для центра диска имеем $m_1 = 10,5$ и $m_2 = 5,25$.

На основании закона Фавра (10) абсолютные оптические коэффициенты напряжений материала определяются соотношениями:

$$a = \frac{m_1 \sigma_1 - m_2 \sigma_2}{\sigma_1^2 - \sigma_2^2} \cdot \frac{\lambda}{d_0}; \quad \beta = \frac{m_1 \sigma_2 - m_2 \sigma_1}{\sigma_1^2 - \sigma_2^2} \cdot \frac{\lambda}{d_0}. \quad (59)$$

Подставляя в эти выражения значения напряжений (58) и порядки полос, имеем:

$$a = -0,03; \quad \beta = -0,04. \quad (60)$$

Оптические коэффициенты a и β зависят от длины волны используемого света и материала модели.

Напряжения в любой точке модели определяются по формулам (47), которые можно переписать в виде:

$$\sigma_1 = A m_1 - B m_2; \quad \sigma_2 = A m_2 - B m_1, \quad (61)$$

где

$$A = \frac{a}{a^2 - \beta^2} \cdot \frac{\lambda}{d_0}; \quad B = \frac{\beta}{a^2 - \beta^2} \cdot \frac{\lambda}{d_0}.$$

5.4. Определение главных напряжений в исследуемой модели

В качестве примера рассмотрим исследование одной из моделей при моделировании влияния различных форм забоя на напряженное состояние краевой части угольного пласта (рис. 9). Модель изготавливается из оптически чувствительного высокомодульного материала на основе эпоксидной смолы. Определение оптико-механических коэффициентов материала модели описано в предыдущем пункте. Размеры модели - $0,15 \times 0,15 \text{ м}^2$. Исследования проводятся в условиях одноосного сжатия. На рис. 10 представлены фотографии интерференционных картин изодром в зоне забоя, полученные по схеме с двумя опорными пучками. При вертикальной поляризации света образуется интерференционная картина полос m_2 , так как это направление колебания, в основном, совпадает с направлением главного напряжения σ_2 , а при горизонтальной поляризации образуются изодромы m_1 .

Для определения порядка полос изодром используются дополнительные сведения, полученные при исследовании данной модели в поляриметре при белом источнике света, что позволяет определить порядки полос изохром.

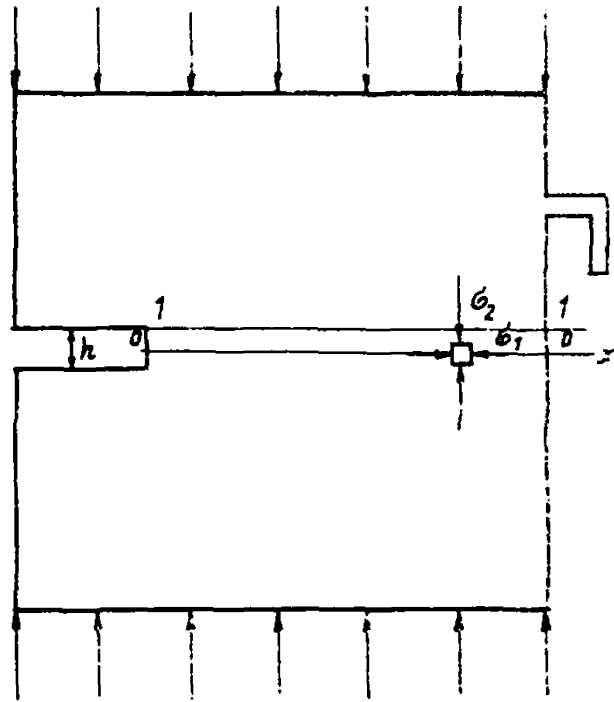


Рис. 9. Схема модели

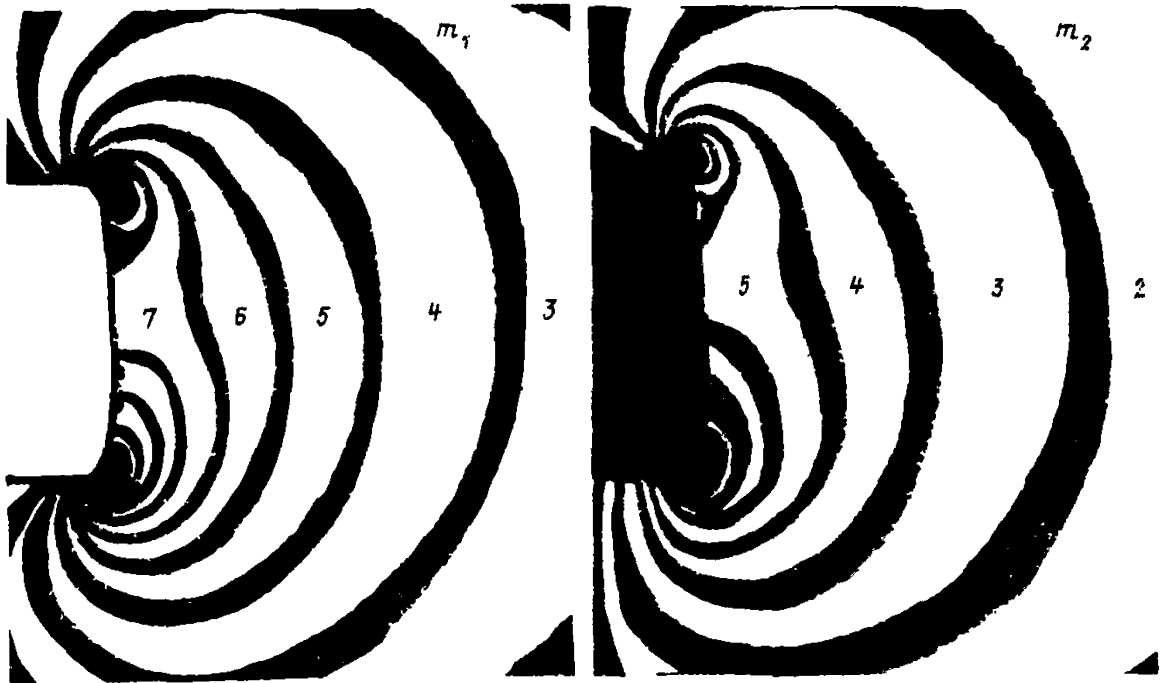


Рис. 10. Изодромы для модели

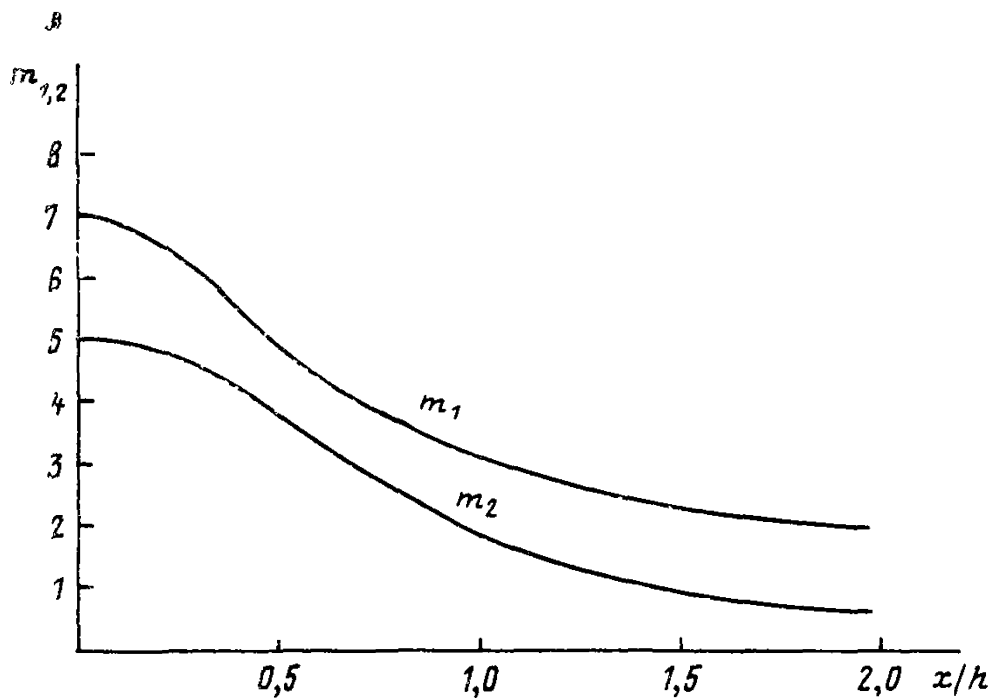


Рис. II. Эпюры изотерм для сечения 0-0 в модели

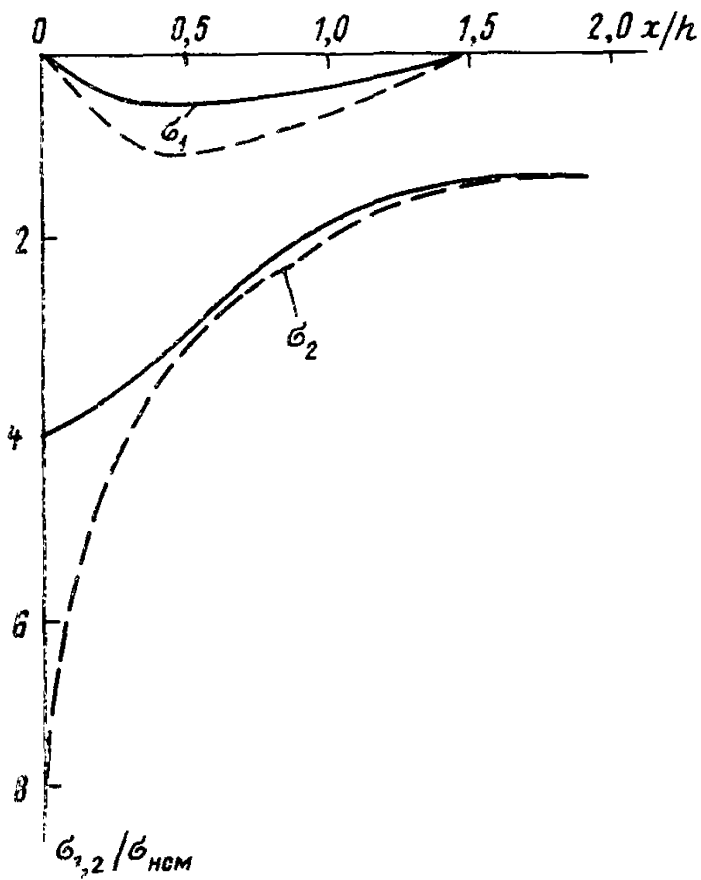


Рис. I2. Эпюры главных напряжений:
 — для сечения 0-0; --- для сечения I-I

Для облегчения определения нулевой полосы изодром на модели можно сделать дополнительный выступ, как показано на рис. 9. Расположить выступ надо так, чтобы он не оказывал влияния на напряженное состояние модели в зоне концентратора. На конце выступа при нагружении модели значения напряжений равны нулю. На картине изохром, полученной в круговом поляриметре при белом источнике света, в этом месте видна черная полоса. В соответствии с законом Фавра (10) абсолютные разности хода также равны нулю, поэтому в этой зоне светлые полосы изодром m_1 и m_2 имеют нулевой порядок. По мере приближения к кромке зазора порядок полос изодром возрастает и достигает максимального значения в угловых зонах зазора. Так как в напряженной модели преобладают сжимающие напряжения, то порядки полос изодром имеют положительные значения. Светлые полосы изодром имеют целый порядок, темные полосы - полуцелый порядок. Зная порядок изодром m_1 и m_2 , а также оптико-механические коэффициенты материала модели, по формулам (61) определяем главные напряжения в любой точке исследуемой модели. В качестве примера на рис. 11 представлены эпюры полос изодром для центрального сечения 00 исследуемой модели, а на рис. 12 - эпюры главных напряжений σ_1 и σ_2 вдоль этого сечения. По закону Гука для плоско-напряженного состояния можно

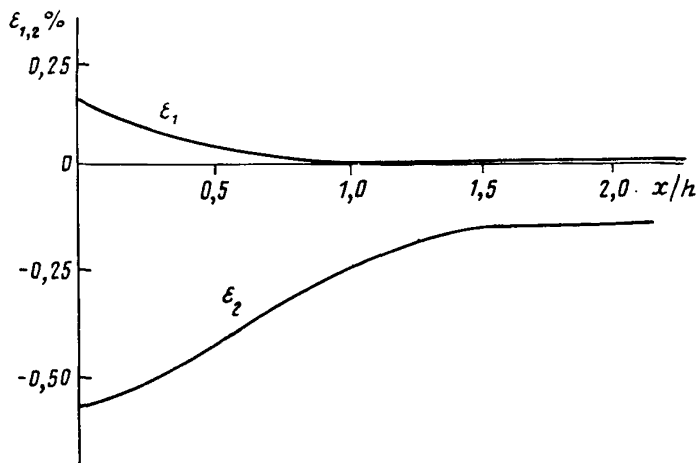


Рис. 13. Эпюры деформаций для сечения 0-0

определить соответствующие деформации (рис. 13) и тем самым выявить зоны сжимающих и растягивающих деформаций. Зная напряжение-деформированное состояние угольного пласта, можно предсказать некоторые моменты разрушения его краевой части, что может быть использовано при дальнейшем изучении динамических явлений в очистных забоях.

ЗАКЛЮЧЕНИЕ

В данной работе освещены вопросы, необходимые для более глубокого понимания физической сущности оптических явлений при голографической записи их в методе фотомеханики. Особое внимание уделено теоретическому анализу экспериментальных результатов для определения главных напряжений в любой точке модели массива горных пород.

При моделировании задач механики горных пород, в которых действие собственного веса вышележащих пород заменяется контурными нагрузками, используются как высокомодульные, так и низко-модульные материалы с различной оптической чувствительностью, что позволяет получать различные сочетания голографических интерференционных картин полос для определения главных напряжений в любой точке модели. На основании теоретического и экспериментального анализа рекомендовано исследование моделей, изготовленных из высокомодульного материала с большой оптической чувствительностью, проводить методом голографической интерферометрии при ортогональных линейных поляризациях света с целью получения интерференционных картин изохром. Использование низко-модульных оптически-чувствительных материалов намного упрощает технику изготовления моделей и нагрузочных устройств. Вследствие этого при исследовании моделей, изготовленных из низко-модульного материала, целесообразно сочетать две модели, изготовленные из материала с высокой и малой оптической чувствительностью для получения интерференционных картин изохром и изопах.

Таким образом, для полного экспериментального решения задачи о напряженном состоянии модели массива горных пород необходимо иметь две интерференционные картины изохром или интерференционные картины изохром и изопах, которые регистрируются методом поляризационно-голографической интерферометрии.

ЛИТЕРАТУРА

1. Филатов Н.А., Беляков В.Д., Иевлев Г.А. Фотоупругость в горной геомеханике. - М.: Недра, 1975, 184 с.
2. Докукин А.В., Трумбачев В.Ф., Славин О.К. и др. Исследование массива горных пород методами фотомеханики. - М.: Наука, 1982, 272 с.
3. Борн М., Вольф Э. Основы оптики. - М.: Наука, 1970, 856 с.
4. Тимошенко С.П., Гудьер Дж. Теория упругости. - М.: Наука, 1975, 576 с.
5. Фрохт М. Фотоупругость. - М.: Гостехиздат, 1948. 1950, т. I, 432 с; т. II, 488 с.
6. Александров А.Я., Ахметзянов М.Х. Поляризационные оптические методы механики деформируемого тела. - М.: Наука, 1973, 576 с.
7. Вест Ч. Голографическая интерферометрия. - М.: Мир, 1982, 504 с.
8. Островский Ю.И., Бутусов М.М., Островская Г.В. Голографическая интерферометрия. - М.: Наука, 1977, 339 с.
9. Шарклифф У. Поляризованный свет. - М.: Мир, 1965, 450 с.
10. Кутаева Г.С., Трумбачев В.Ф. Применение голографической интерферометрии при решении задач механики горных пород методом фотомеханики. - Физико-технические проблемы разработки полезных ископаемых, 1981, № 5, с. 87-92.
11. Кутаева Г.С., Малкин Н.И. К вопросу о применении голографической интерферометрии при решении задач механики горных пород на низкомодульных оптически чувствительных материалах. - Науч. тр. /ИИД им.А.А.Скочинского, 1980, вып. 188. Совершенствование технологии подземной разработки угольных пластов, с. 60-65.
12. Краткий справочник фотолобителя/Сост. и общ. ред. Панфилова Н.Д., Фомина А.А. - М.: Искусство, 1982, 368 с.

СОДЕРЖАНИЕ

Введение	3
1. Некоторые особенности моделирования массива горных пород	4
2. Способы измерения экспериментальных величин	5
3. Способы расшифровки голографических интерференционных картин полос	10
3.1. Основы голографической интерферометрии	10
3.2. Расчет интенсивности интерференционных картин полос	14
3.3. Способы получения суммы и разности главных напряжений	18
3.4. Способы получения абсолютной разности хода	23
4. Техника получения поляризационно-голографических интерферограмм	29
4.1. Источники света для голографии	29
4.2. Расширение лазерного пучка света	30
4.3. Разделение лазерного пучка	31
4.4. Вибронзольция голографической установки	32
4.5. Регистрирующие среды для голографии	33
4.6. Голография сфокусированных изображений	37
4.7. Техника фотографирования восстановленных голографических изображений	38
5. Пример решения конкретных задач	40
5.1. Поляризационно-голографическая установка	40
5.2. Восстановление голографического изображения	43
5.3. Определение абсолютных оптических коэффициентов напряжения материала исследуемой модели	43
5.4. Определение главных напряжений в исследуемой модели	45
Заключение	49
Литература	50

МЕТОДИКА ИССЛЕДОВАНИЯ
НАПРЯЖЕННОГО СОСТОЯНИЯ МОДЕЛЕЙ
МАССИВА ГОРНЫХ ПОРОД МЕТОДОМ
ПОЛЯРИЗАЦИОННО-ГОЛОГРАФИЧЕСКОЙ
ИНТЕРФЕРОМЕТРИИ

Редактор З.П.Глазкова.

Художественный редактор Л.И.Акулова.

Подписано к печати 12.03.84г. Т03496

Формат 60x84 1/16. Бум. множ. аппаратов.

Печать офсетная.

Уч.-изд. л. 3,3. Тираж 200 экз.

Изд. № 8968. Тип. зак. 660

Цена 25 к.

Институт горного дела им. А.А.Скочинского,
140004, г. Люберцы Моск. обл.

Типография Минуглепрома СССР,
140004, г. Люберцы Моск. обл.