

ТИПОВОЙ ПРОЕКТ

407-3-388.86

ТРАНСФОРМАТОРНЫЕ ПОДСТАНЦИИ 110 / 10 кВ
БЕЗ ВЫКЛЮЧАТЕЛЕЙ НА СТОРОНЕ ВЫСШЕГО НАПРЯЖЕНИЯ
С ТРАНСФОРМАТОРАМИ МОЩНОСТЬЮ ОТ 40 ДО 63 МВ · А
ДЛЯ ПРОМЫШЛЕННЫХ ПРЕДПРИЯТИЙ

ПОДСТАНЦИЯ 110-3(У)-2 × 63-10-2(Б-20)

АЛЬБОМ II

ОТКРЫТОЕ РАСПРЕДУСТРОЙСТВО 110 кВ ОРУ110-3(У)
ЭЛЕКТРОТЕХНИЧЕСКИЕ ЧЕРТЕЖИ

ТИПОВОЙ ПРОЕКТ

407-3-389.86

ТРАНСФОРМАТОРНЫЕ ПОДСТАНЦИИ 110 / 10 кВ
БЕЗ ВЫКЛЮЧАТЕЛЕЙ НА СТОРОНЕ ВЫСШЕГО НАПРЯЖЕНИЯ
С ТРАНСФОРМАТОРАМИ МОЩНОСТЬЮ ОТ 40 ДО 63 МВ·А
ДЛЯ ПРОМЫШЛЕННЫХ ПРЕДПРИЯТИЙ

ПОДСТАНЦИЯ 110-3(У)-2 × 63-10-2(Б-20)

АЛЬБОМ II

СОСТАВ ПРОЕКТА

- | | | | |
|------------|---|-------------|--|
| АЛЬБОМ I | ПОЯСНИТЕЛЬНАЯ ЗАПИСКА И УКАЗАНИЯ
ПО ПРИМЕНЕНИЮ | АЛЬБОМ VI | ОТКРЫТОЕ РАСПРЕДУСТРОЙСТВО 110кВ ОРУ 110-3(У)
ГЕНПЛАН СТРОИТЕЛЬНЫЕ И САНТЕХНИЧЕСКИЕ ЧЕРТЕЖИ |
| АЛЬБОМ II | ОТКРЫТОЕ РАСПРЕДУСТРОЙСТВО 110кВ ОРУ 110-3(У)
ЭЛЕКТРОТЕХНИЧЕСКИЕ ЧЕРТЕЖИ | АЛЬБОМ VII | ЗАКРЫТОЕ РАСПРЕДУСТРОЙСТВО 10кВ ЗРУ 10-2(Б-20) (ИЗ ТП 407-3-387.86)
АРХИТЕКТУРНО-СТРОИТЕЛЬНЫЕ И САНТЕХНИЧЕСКИЕ ЧЕРТЕЖИ |
| АЛЬБОМ III | ЗАКРЫТОЕ РАСПРЕДУСТРОЙСТВО 10кВ ЗРУ 10-2(Б-20) (ИЗ ТП 407-3-387.86)
ЭЛЕКТРОТЕХНИЧЕСКИЕ ЧЕРТЕЖИ | АЛЬБОМ VIII | ИЗДЕЛИЯ ЖЕЛЕЗОБЕТОННЫЕ И СТАЛЬНЫЕ (ИЗ ТП 407-3-387.86) |
| АЛЬБОМ IV | ОТКРЫТОЕ РАСПРЕДУСТРОЙСТВО 110кВ (ИЗ ТП 407-3-386.86)
ЧЕРТЕЖИ ИЗДЕЛИЙ МАСТЕРСКИХ ЭЛЕКТРОМОНТАЖНЫХ
ЗАГОТОВОК (МЭЗ) | АЛЬБОМ IX | СПЕЦИФИКАЦИИ ОБОРУДОВАНИЯ |
| АЛЬБОМ V | ЗАКРЫТОЕ РАСПРЕДУСТРОЙСТВО 10кВ (ИЗ ТП 407-3-386.86)
ЧЕРТЕЖИ ИЗДЕЛИЙ МАСТЕРСКИХ ЭЛЕКТРОМОНТАЖНЫХ
ЗАГОТОВОК (МЭЗ) | АЛЬБОМ X | ВЕДОМОСТИ ПОТРЕБНОСТИ В МАТЕРИАЛАХ |
| | | АЛЬБОМ XI | ОБЪЕКТНАЯ СМЕТА ЛОКАЛЬНЫЕ СМЕТЫ НА ЭЛЕКТРОМОНТАЖНЫЕ
РАБОТЫ |
| | | АЛЬБОМ XII | ЛОКАЛЬНЫЕ СМЕТЫ НА АРХИТЕКТУРНО-СТРОИТЕЛЬНЫЕ РАБОТЫ
И СВОДНАЯ ВЕДОМОСТЬ ПОТРЕБНОСТИ В ПРОИЗВОДСТВЕННЫХ
РЕСУРСАХ |
| | | АЛЬБОМ XIII | ПОКАЗАТЕЛИ ИЗМЕНЕНИЯ СМЕТНОЙ СТОИМОСТИ СТРОИТЕЛЬНО-МОНТАЖНЫХ
РАБОТ, ЗАТРАТ ТРУДА И РАСХОДА ОСНОВНЫХ СТРОИТЕЛЬНЫХ МАТЕРИАЛОВ
(ИЗ ТП 407-3-387.86) |

ПРИМЕНЕННЫЕ ТИПОВЫЕ ПРОЕКТЫ

ТИПОВОЙ ПРОЕКТ 901-4-57.83 РЕЗЕРВУАР ДЛЯ ВОДЫ ПРЯМОУГОЛЬНЫЙ ЖЕЛЕЗОБЕТОННЫЙ СБОРНЫЙ ЕМКОСТЬЮ 50м³
АЛЬБОМЫ I, III, IV, V ПОСТАВЩИК - ТБИССКИЙ ФИЛИАЛ ЦИТП

РАЗРАБОТАН

КУИБЫШЕВСКИМ ОТДЕЛЕНИЕМ

ППИ ЭЛЕКТРОПРОЕКТ

УПРАВЛЯЮЩИЙ ОТДЕЛЕНИЕМ

ГЛАВНЫЙ ИНЖЕНЕР ПРОЕКТА

СФ 713-02

Мальцев
Сорочайкин

П.В.МАЛЬЦЕВ

Н.Г.СОРОЧАЙКИН

УТВЕРЖДЕН И ВВЕДЕН В ДЕЙСТВИЕ

МИНМОНТАЖСПЕЦСТРОЕМ СССР

ПРОТОКОЛ ОТ 21 ДЕКАБРЯ 1984г

Опись альбома

Обозначение	Наименование	Стр. альбома
ЭП1 Лист 1	Общие данные	3
ЭП1 Лист 2	Схема электрическая принципиальная	4
ЭП1 Лист 3	План подстанции	5
ЭП1 Лист 4	Разрез А-А	6
ЭП1 Лист 5	Электроосвещение. План	7
ЭП1 Лист 6	Заземление и молниезащита	8
ЭП1 Лист 7	Установка трансформатора ТРДН-40000/110-80У1	9
ЭП1 Лист 8	Установка трансформатора ТРДН-40000/110-80У1	10
ЭП1 Лист 9	Установка трансформатора ТРДН-63000/110-80У1	11

Обозначение	Наименование	Стр. альбома
ЭП1 Лист 10	Установка трансформатора ТРДН-63000/110-80У1	12
ЭП1 Лист 11	Узлы присоединения проводов АКП500	13
ЭП1 Лист 12	Узлы крепления проводов АКП500	14
ЭП1 Лист 13	Устройство для создания угла трансформаторов и опоры	15
ЭП1 Лист 14	Установка комплектных узлов КУ4... КУ8, КУ10, КУ11	16
ЭП1 Лист 15	Установка комплектных узлов КУ13, КУ14, КУ16, КУ18, КУ20	17
ЭП1 Лист 16	Гирлянда изоляторов натяжная.	18

Альбом I

И-ловой проект 407-3-388 86

И-3, Москва, Издательство «Стандартинформ»

Ведомость рабочих чертежей основного комплекта

Лист	Наименование	Примечание
1	Общие данные	
2	Схема электрическая принципиальная	
3	План подстанции	
4	Разрез А-А	
5	Электроосвещение. План	
6	Заземление и молниезащита	
7	Установка трансформатора ТРДН-40000/110-80У1	
8	Установка трансформатора ТРДН-40000/110-80У1	
9	Установка трансформатора ТРДН-63000/110-80У1	
10	Установка трансформатора ТРДН-63000/110-80У1	
11	Узлы присоединения проводов АКП500	
12	Узлы крепления проводов АКП500	
13	Устройство для создания уклона трансформаторов и упоров	
14	Установка комплектных узлов КУ4...КУ8, КУ10, КУ11	
15	Установка комплектных узлов КУ13, КУ14, КУ16, КУ18, КУ20	
16	Гирлянда изоляторов натяжная	

Ведомость основных комплектов рабочих чертежей

Обозначение	Наименование	Примечание
ЭП1	Открытое распреустройство 110кВ ОРУ110-3У1	
	Электротехнические чертежи	
ЭП2	Закрытое распреустройство 110кВ ЗРУ110-2(Б-20)	
	Электротехнические чертежи	
ГП	Открытое распреустройство 110кВ ОРУ110-3(У)	
	Генеральный план	
АР	Закрытое распреустройство 110кВ ЗРУ110-2(Б-20)	
	Архитектурные решения	
КЖ	Конструкции железобетонные	
КМ	Закрытое распреустройство 110кВ ЗРУ110-2(Б-20)	
	Конструкции металлические	
ОВ	Закрытое распреустройство 110кВ ЗРУ110-2(Б-20)	
	Отопление и вентиляция	
ВК	Закрытое распреустройство 110кВ ЗРУ110-2(Б-20)	
	Внутренний водопровод и канализация	
НВК	Открытое распреустройство 110кВ ОРУ110-3(У)	
	Наружные сети водоснабжения и канализации	

Ведомость спецификаций

Лист	Наименование	Примечание
3	Спецификация электрооборудования и комплектных узлов	
5	Спецификация изделий и материалов для освещения	
6	Спецификация материалов для заземления и молниезащиты	
8	Спецификация оборудования, комплектных узлов и материалов для установки трансформатора ТРДН-40000/110-80У1	
10	Спецификация оборудования, комплектных узлов и материалов для установки трансформатора ТРДН-63000/110-80У1	
11	Спецификация изделий для присоединения проводов АКП500	
12	Спецификация изделий для крепления проводов АКП500	
13	Спецификация изделий и материалов для устройства уклона трансформаторов и упоров	
14	Спецификация комплектных узлов изделий и материалов для установки КУ4...КУ8, КУ10, КУ11	
15	Спецификация комплектных узлов, изделий и материалов для установки КУ13, КУ14, КУ16, КУ18, КУ20	
16	Спецификация изделий для гирлянды изоляторов	

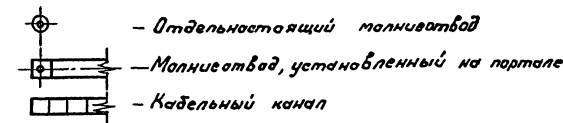
Альбом I

Типовой проект 407-3-588.86

Ведомость ссылочных и прилагаемых документов

Обозначение	Наименование	Примечание
	Прилагаемые документы	
ЭП1.У	Открытое распреустройство 110кВ Чертежи изделий мастерских электромонтажных заготовок (МЗЗ)	Альбом I
ЭП1.ВМ	Ведомость потребности в материалах	Альбом I
ЭП1.СО	Спецификация оборудования	Альбом I

Условные обозначения



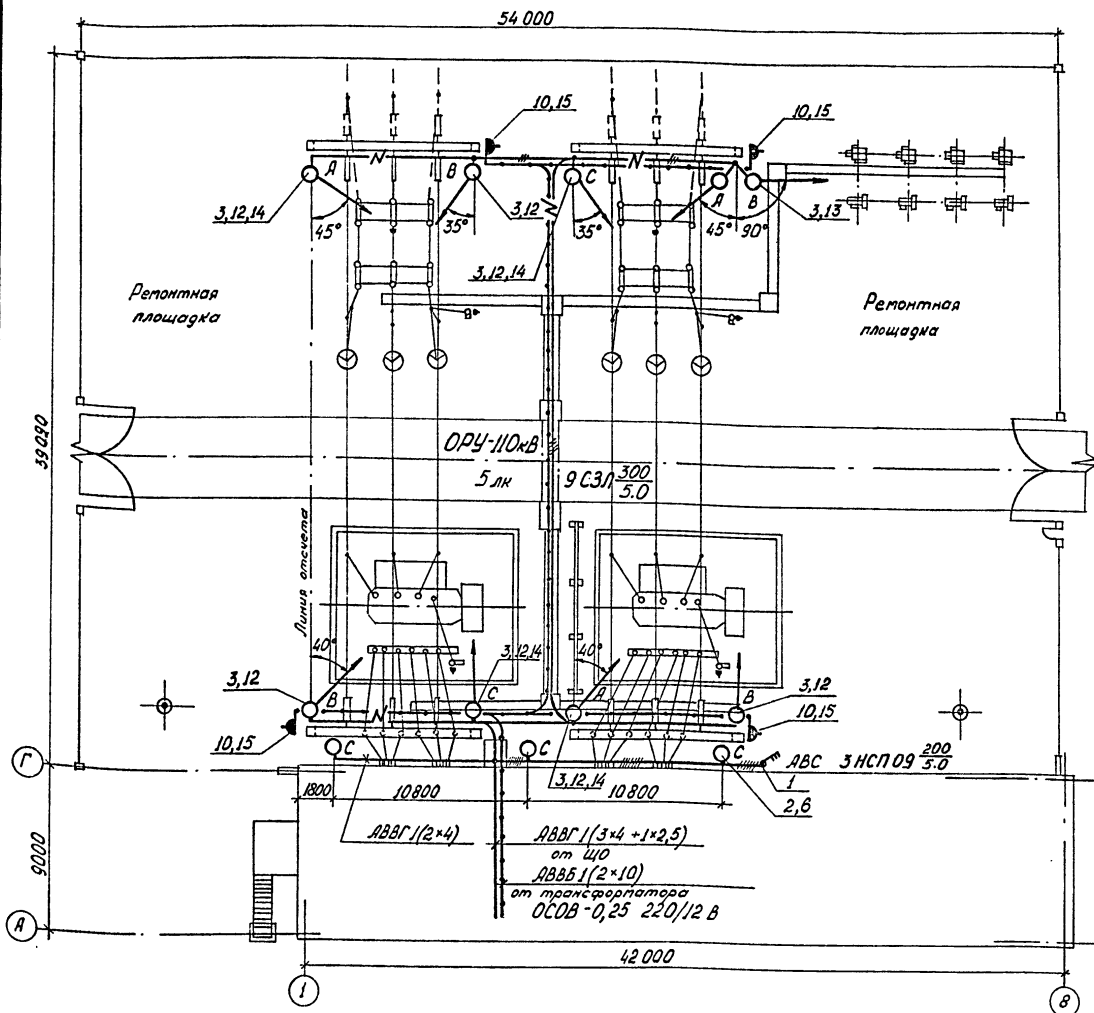
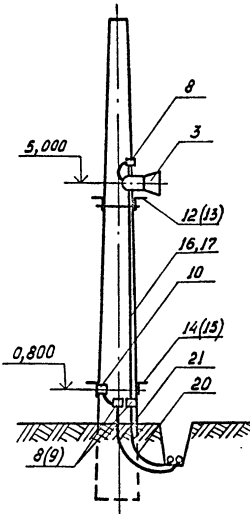
Типовой проект разработан в соответствии с действующими нормами и правилами
 Главный инженер проекта *И.Г. Сарачинский*
 Главный инженер проекта осуществляющий привязку

Привязан			
Инд. №	7П407-3-588.86	ЭП1	
Трансформаторная подстанция 110/10кВ 110-3(У)-2х63-10-2(Б-20)		Станд. лист	Листов
ГПИ	Сарачинский	ОРУ 110-3(У)	Р / 1 / 16
Нач. отд.	Холодков	Общие данные	ГПИ
Рук. гр.	Королюк		ЭЛЕКТРОПРОЕКТ
Инж.	Трудиных		Кудышнев

Спецификация изделий и материалов для освещения

Марка поз.	Обозначение	Наименование	Кол	Масса ед. кг	Примечание
<u>Электрооборудование</u>					
1	ОСТ 16.0.526.001-77	Выключатель ПВ3-25	1		
2	ОСТ 16.0.535.046-79	Светильник ИСП09-200	3		
3	ТУ 16-535-848-74	Светильник СЗЛ-500	9		
4	ГОСТ 2239-79	Латпа Г230-240-200	3		
5	ГОСТ 2239-79	Латпа Г230-240-300	9		
<u>Изделия заводов ГЭМ</u>					
6	ТУ 34-43-2350-77	Кронштейн КСВ-2-500	3		
7	ТУ 34-43-2349-77	Коробка КОП-3	3		
8	ТУ 34-43-2349-77	Коробка КОП1-3	19		
9	ТУ 34-43-2349-77	Коробка КОП1-4	4		
<u>Электростаночные изделия</u>					
10	ГОСТ 7396-76	Розетка ПШ-П-2-0-143-01/42	4		
11	ГОСТ 7396-76	Вилка ВШ-П-2-143-01-10/42	1		
<u>Изделия по чертежам</u>					
12	ЭПИ и 010000	Конструкция Исп. I	7		
13	ЭПИ и 010000	Конструкция Исп. II	1		
14	ЭПИ и 010000	Конструкция Исп. IV	4		
15	ЭПИ и 010000	Конструкция Исп. V	4		
<u>Материалы</u>					
16		Труба 20x2,5 ГОСТ 3262-75	40		м
17		Провод АПВ-2,5 ГОСТ 6323-79	100		м
		Кабель ГОСТ 16442-80			
		АВВГ			
18		2x4	80		м
19		3x4+1x2,5	10		м
		АВВБ			
20		3x4+1x2,5	130		м
21		2x10	110		м

Установка светильника СЗЛ и штепсельной розетки на стойке портала



1. Напряжение сети общего освещения 380/220 В, ремонтного 12 В от понижающего трансформатора 220/12 В.
2. Установленная мощность электроосвещения ОРУ 3,46 кВт.
3. Высота установки от земли выключателя 1,5 м штепсельных розеток 0,8 м.
4. Сеть освещения выполняется кабелем АВВГ внутри здания и по наружной стене, кабелем АВВБ в железобетонных лотках и траншее на глубине 0,8 м, проводом АПВ в стальных трубах по стойкам порталов.
5. Разделку кабелей выполнить в коробках КОП1-3, КОП1-4 на стойках порталов.
6. Переход с кабеля АВВГ на кабель АВВБ осуществить в коробке КОП1-3, установленной на стене на высоте 1 м от планировочной отметки.
7. Дожутую оплетку с кабеля АВВБ на участке прокладки в железобетонном лотке снять.
8. Угол наклона к горизонту светильников СЗЛ уточнить по месту в пределах 15-30°.
9. Для освещения ремонтной площадки на время проведения ремонта использовать светильники на ближайших порталах.
10. Закупление элементов электрооборудования выполнить присоединением к рабочему нулевому проводу сети электроосвещения.

Привязан			

Ил. №

ТП 407-3-38886		ЭПИ	
Трансформаторная подстанция 110/10кВ тип 110-3(9) - 2x63-10-2(Б-20)			
ГПП	Сорокин	В. П.	
Инж.пр.	Темин	В. П.	
Нач.отр.	Согонов	В. П.	
Ин.спец.	Кузнецов	В. П.	
Вед.инж.	Валовина	В. П.	
Тех.инж.	Уткина	В. П.	
Электроосвещение		Лист 5	
План		ЭЛЕКТРОПРОЕКТ	
		Кундышев	

Формат А3

Альбом II

Типовой проект 407-3-38886

Шкала: 1:1

Спецификация оборудования, комплектных узлов и материалов для установки трансформатора ТРДН-40000/110-80У1

Поз.	Обозначение	Наименование	Кол.	Масса ед.кг	Примечание
		<u>Оборудование</u>			
1	ГОСТ 12965-74	Трансформатор трех-фазный сухобмоточный ТРДН-40000/110-80У1	1	66500	
		<u>Комплектные узлы (КУ)</u>			
2	ЭП1 Лист 14	Установка КУ ЗОН-110М-11У1 и РВС-35+РВС-15, ПРН-11У1, КЗС, КЗВ	1	238	
	ЭП1 Лист 14	Установка КУ КЗ-110У1, РВС-35+РВС-15, ПРК1У1, КУ7, КУ8	1	449	
3	ЭП1У 030000	КУ ОНШ-20-1000, КУ2	2	504	
4	ЭП1У 050000	КУ ОНШ-20-1000, КУ4	1	108	
5	ЭП1У 240000	КУ шкафы ШД-2 и ящики ЯЗВ-120, КУ21	1	135	
		<u>Узлы присоединения и крепления проводов</u>			
6	ЭП1 Лист 11	Узел III	6		
7	ЭП1 Лист 11	Узел IV	6		
8	ЭП1 Лист 12	Промежуточная обжимка	36	0,51	
9	ЭП1 Лист 12	Концевая обжимка	12	1,17	
		<u>Изделия заводов ГЭМ</u>			
	ТУ 34-43-10167-80	Короб электротехнический			
10		КП-0,15/0,4-2У1 L=250	2	4,54	
		КП-0,05/0,1-2У1			
11		L=700	2	4,1	
12		L=2000	3	12	

Поз.	Обозначение	Наименование	Кол.	Масса ед.кг	Примечание
		<u>Изделия заводов ГЭМ</u>			
		<u>Электросетьизоляция</u>			
13	ГОСТ 23065-78	Зажим аппаратный прессуемый АЭЛ []-7	2		
		<u>Изделия по чертежам</u>			
14	ЭП1 Лист 13	Устройство уклана трансформатора и улары	1	138,5	
		<u>Материалы</u>			
15		Провод ГОСТ 839-80			
		АКП-500	225	1472	2 провода в бразе
		АСКП- []	300		М

Данный чертеж рассматривать совместно с чертежом ЭП1 Лист 8

Прибылан			

ТП 407-3-388.86		ЭП1	
Трансформаторная подстанция 110/10 кВ 110-3(У)-2*63-10-2(Б-20)			
ОРУ 110-3(У)		Стандарт	Лист
ГНП	Соловьев И.В.	Р	7
Инженер	Григорьев В.В.	ЭЛЕКТРОПРОЕКТ	
Инженер	Королев В.В.	Качбинская	
Инженер	Королев В.В.	Качбинская	
Инженер	Королев В.В.	Качбинская	
Инженер	Королев В.В.	Качбинская	
Установка трансформатора ТРДН-40000/110-80У1		Качбинская	

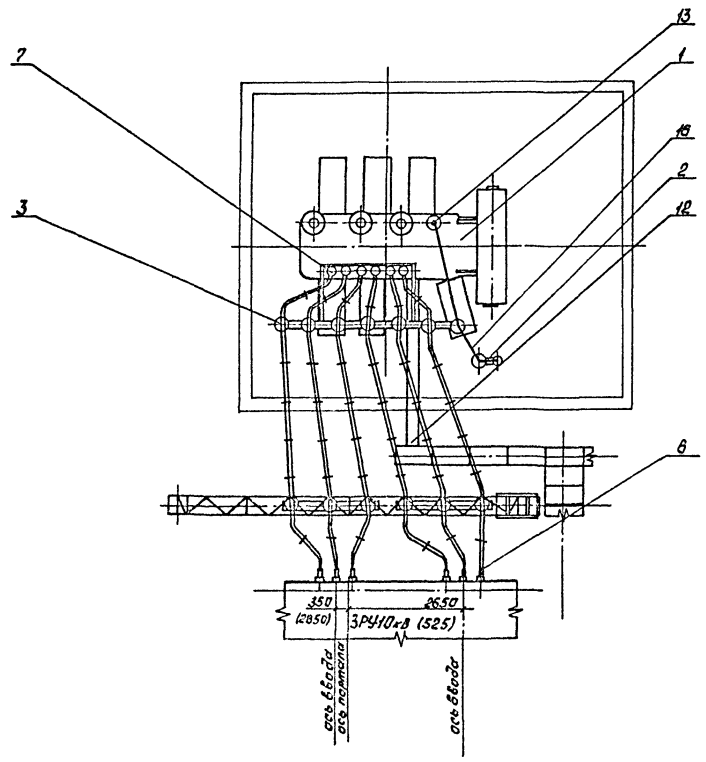
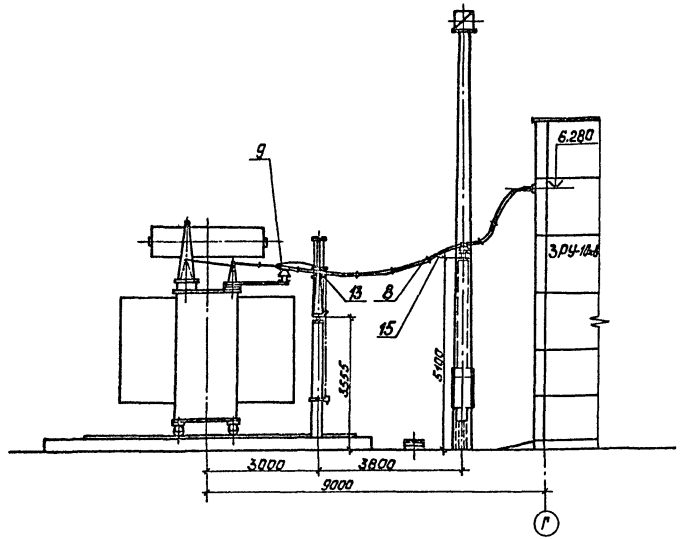
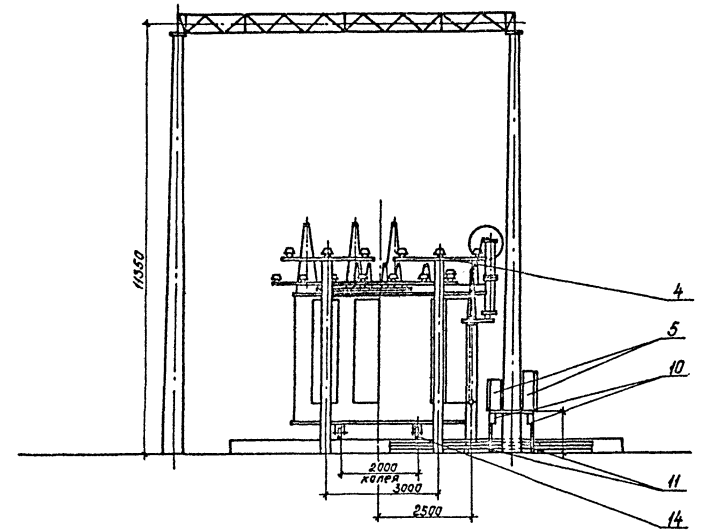
Альбом 1/1

Титульный проект 407-3-388.86

Указатель листов и объем листов

Листом II

Типовой проект 407-3-388.86



1 Настоящий чертёж выполнен на основании чертежа 1АС.719.054 Г4 СВЛО, трансформатор.
 2 Трансформатор установить с уклоном 1:15% в сторону противоположную расширителю.
 3 На чертеже дана установка трансформатора 1Т.
 4 Размеры в скобках даны для трансформатора 2Т.
 5 Данный чертёж рассматривать совместно с чертежом ЭП1 Лист 7
 6 Узлы крепления провядов даны на чертеже ЭП1 Лист 12.

Инв. №: 1001, 1002, 1003, 1004, 1005, 1006, 1007, 1008, 1009, 1010, 1011, 1012, 1013, 1014, 1015, 1016, 1017, 1018, 1019, 1020, 1021, 1022, 1023, 1024, 1025, 1026, 1027, 1028, 1029, 1030, 1031, 1032, 1033, 1034, 1035, 1036, 1037, 1038, 1039, 1040, 1041, 1042, 1043, 1044, 1045, 1046, 1047, 1048, 1049, 1050, 1051, 1052, 1053, 1054, 1055, 1056, 1057, 1058, 1059, 1060, 1061, 1062, 1063, 1064, 1065, 1066, 1067, 1068, 1069, 1070, 1071, 1072, 1073, 1074, 1075, 1076, 1077, 1078, 1079, 1080, 1081, 1082, 1083, 1084, 1085, 1086, 1087, 1088, 1089, 1090, 1091, 1092, 1093, 1094, 1095, 1096, 1097, 1098, 1099, 1100, 1101, 1102, 1103, 1104, 1105, 1106, 1107, 1108, 1109, 1110, 1111, 1112, 1113, 1114, 1115, 1116, 1117, 1118, 1119, 1120, 1121, 1122, 1123, 1124, 1125, 1126, 1127, 1128, 1129, 1130, 1131, 1132, 1133, 1134, 1135, 1136, 1137, 1138, 1139, 1140, 1141, 1142, 1143, 1144, 1145, 1146, 1147, 1148, 1149, 1150, 1151, 1152, 1153, 1154, 1155, 1156, 1157, 1158, 1159, 1160, 1161, 1162, 1163, 1164, 1165, 1166, 1167, 1168, 1169, 1170, 1171, 1172, 1173, 1174, 1175, 1176, 1177, 1178, 1179, 1180, 1181, 1182, 1183, 1184, 1185, 1186, 1187, 1188, 1189, 1190, 1191, 1192, 1193, 1194, 1195, 1196, 1197, 1198, 1199, 1200, 1201, 1202, 1203, 1204, 1205, 1206, 1207, 1208, 1209, 1210, 1211, 1212, 1213, 1214, 1215, 1216, 1217, 1218, 1219, 1220, 1221, 1222, 1223, 1224, 1225, 1226, 1227, 1228, 1229, 1230, 1231, 1232, 1233, 1234, 1235, 1236, 1237, 1238, 1239, 1240, 1241, 1242, 1243, 1244, 1245, 1246, 1247, 1248, 1249, 1250, 1251, 1252, 1253, 1254, 1255, 1256, 1257, 1258, 1259, 1260, 1261, 1262, 1263, 1264, 1265, 1266, 1267, 1268, 1269, 1270, 1271, 1272, 1273, 1274, 1275, 1276, 1277, 1278, 1279, 1280, 1281, 1282, 1283, 1284, 1285, 1286, 1287, 1288, 1289, 1290, 1291, 1292, 1293, 1294, 1295, 1296, 1297, 1298, 1299, 1300, 1301, 1302, 1303, 1304, 1305, 1306, 1307, 1308, 1309, 1310, 1311, 1312, 1313, 1314, 1315, 1316, 1317, 1318, 1319, 1320, 1321, 1322, 1323, 1324, 1325, 1326, 1327, 1328, 1329, 1330, 1331, 1332, 1333, 1334, 1335, 1336, 1337, 1338, 1339, 1340, 1341, 1342, 1343, 1344, 1345, 1346, 1347, 1348, 1349, 1350, 1351, 1352, 1353, 1354, 1355, 1356, 1357, 1358, 1359, 1360, 1361, 1362, 1363, 1364, 1365, 1366, 1367, 1368, 1369, 1370, 1371, 1372, 1373, 1374, 1375, 1376, 1377, 1378, 1379, 1380, 1381, 1382, 1383, 1384, 1385, 1386, 1387, 1388, 1389, 1390, 1391, 1392, 1393, 1394, 1395, 1396, 1397, 1398, 1399, 1400, 1401, 1402, 1403, 1404, 1405, 1406, 1407, 1408, 1409, 1410, 1411, 1412, 1413, 1414, 1415, 1416, 1417, 1418, 1419, 1420, 1421, 1422, 1423, 1424, 1425, 1426, 1427, 1428, 1429, 1430, 1431, 1432, 1433, 1434, 1435, 1436, 1437, 1438, 1439, 1440, 1441, 1442, 1443, 1444, 1445, 1446, 1447, 1448, 1449, 1450, 1451, 1452, 1453, 1454, 1455, 1456, 1457, 1458, 1459, 1460, 1461, 1462, 1463, 1464, 1465, 1466, 1467, 1468, 1469, 1470, 1471, 1472, 1473, 1474, 1475, 1476, 1477, 1478, 1479, 1480, 1481, 1482, 1483, 1484, 1485, 1486, 1487, 1488, 1489, 1490, 1491, 1492, 1493, 1494, 1495, 1496, 1497, 1498, 1499, 1500, 1501, 1502, 1503, 1504, 1505, 1506, 1507, 1508, 1509, 1510, 1511, 1512, 1513, 1514, 1515, 1516, 1517, 1518, 1519, 1520, 1521, 1522, 1523, 1524, 1525, 1526, 1527, 1528, 1529, 1530, 1531, 1532, 1533, 1534, 1535, 1536, 1537, 1538, 1539, 1540, 1541, 1542, 1543, 1544, 1545, 1546, 1547, 1548, 1549, 1550, 1551, 1552, 1553, 1554, 1555, 1556, 1557, 1558, 1559, 1560, 1561, 1562, 1563, 1564, 1565, 1566, 1567, 1568, 1569, 1570, 1571, 1572, 1573, 1574, 1575, 1576, 1577, 1578, 1579, 1580, 1581, 1582, 1583, 1584, 1585, 1586, 1587, 1588, 1589, 1590, 1591, 1592, 1593, 1594, 1595, 1596, 1597, 1598, 1599, 1600, 1601, 1602, 1603, 1604, 1605, 1606, 1607, 1608, 1609, 1610, 1611, 1612, 1613, 1614, 1615, 1616, 1617, 1618, 1619, 1620, 1621, 1622, 1623, 1624, 1625, 1626, 1627, 1628, 1629, 1630, 1631, 1632, 1633, 1634, 1635, 1636, 1637, 1638, 1639, 1640, 1641, 1642, 1643, 1644, 1645, 1646, 1647, 1648, 1649, 1650, 1651, 1652, 1653, 1654, 1655, 1656, 1657, 1658, 1659, 1660, 1661, 1662, 1663, 1664, 1665, 1666, 1667, 1668, 1669, 1670, 1671, 1672, 1673, 1674, 1675, 1676, 1677, 1678, 1679, 1680, 1681, 1682, 1683, 1684, 1685, 1686, 1687, 1688, 1689, 1690, 1691, 1692, 1693, 1694, 1695, 1696, 1697, 1698, 1699, 1700, 1701, 1702, 1703, 1704, 1705, 1706, 1707, 1708, 1709, 1710, 1711, 1712, 1713, 1714, 1715, 1716, 1717, 1718, 1719, 1720, 1721, 1722, 1723, 1724, 1725, 1726, 1727, 1728, 1729, 1730, 1731, 1732, 1733, 1734, 1735, 1736, 1737, 1738, 1739, 1740, 1741, 1742, 1743, 1744, 1745, 1746, 1747, 1748, 1749, 1750, 1751, 1752, 1753, 1754, 1755, 1756, 1757, 1758, 1759, 1760, 1761, 1762, 1763, 1764, 1765, 1766, 1767, 1768, 1769, 1770, 1771, 1772, 1773, 1774, 1775, 1776, 1777, 1778, 1779, 1780, 1781, 1782, 1783, 1784, 1785, 1786, 1787, 1788, 1789, 1790, 1791, 1792, 1793, 1794, 1795, 1796, 1797, 1798, 1799, 1800, 1801, 1802, 1803, 1804, 1805, 1806, 1807, 1808, 1809, 1810, 1811, 1812, 1813, 1814, 1815, 1816, 1817, 1818, 1819, 1820, 1821, 1822, 1823, 1824, 1825, 1826, 1827, 1828, 1829, 1830, 1831, 1832, 1833, 1834, 1835, 1836, 1837, 1838, 1839, 1840, 1841, 1842, 1843, 1844, 1845, 1846, 1847, 1848, 1849, 1850, 1851, 1852, 1853, 1854, 1855, 1856, 1857, 1858, 1859, 1860, 1861, 1862, 1863, 1864, 1865, 1866, 1867, 1868, 1869, 1870, 1871, 1872, 1873, 1874, 1875, 1876, 1877, 1878, 1879, 1880, 1881, 1882, 1883, 1884, 1885, 1886, 1887, 1888, 1889, 1890, 1891, 1892, 1893, 1894, 1895, 1896, 1897, 1898, 1899, 1900, 1901, 1902, 1903, 1904, 1905, 1906, 1907, 1908, 1909, 1910, 1911, 1912, 1913, 1914, 1915, 1916, 1917, 1918, 1919, 1920, 1921, 1922, 1923, 1924, 1925, 1926, 1927, 1928, 1929, 1930, 1931, 1932, 1933, 1934, 1935, 1936, 1937, 1938, 1939, 1940, 1941, 1942, 1943, 1944, 1945, 1946, 1947, 1948, 1949, 1950, 1951, 1952, 1953, 1954, 1955, 1956, 1957, 1958, 1959, 1960, 1961, 1962, 1963, 1964, 1965, 1966, 1967, 1968, 1969, 1970, 1971, 1972, 1973, 1974, 1975, 1976, 1977, 1978, 1979, 1980, 1981, 1982, 1983, 1984, 1985, 1986, 1987, 1988, 1989, 1990, 1991, 1992, 1993, 1994, 1995, 1996, 1997, 1998, 1999, 2000, 2001, 2002, 2003, 2004, 2005, 2006, 2007, 2008, 2009, 2010, 2011, 2012, 2013, 2014, 2015, 2016, 2017, 2018, 2019, 2020, 2021, 2022, 2023, 2024, 2025, 2026, 2027, 2028, 2029, 2030, 2031, 2032, 2033, 2034, 2035, 2036, 2037, 2038, 2039, 2040, 2041, 2042, 2043, 2044, 2045, 2046, 2047, 2048, 2049, 2050, 2051, 2052, 2053, 2054, 2055, 2056, 2057, 2058, 2059, 2060, 2061, 2062, 2063, 2064, 2065, 2066, 2067, 2068, 2069, 2070, 2071, 2072, 2073, 2074, 2075, 2076, 2077, 2078, 2079, 2080, 2081, 2082, 2083, 2084, 2085, 2086, 2087, 2088, 2089, 2090, 2091, 2092, 2093, 2094, 2095, 2096, 2097, 2098, 2099, 2100, 2101, 2102, 2103, 2104, 2105, 2106, 2107, 2108, 2109, 2110, 2111, 2112, 2113, 2114, 2115, 2116, 2117, 2118, 2119, 2120, 2121, 2122, 2123, 2124, 2125, 2126, 2127, 2128, 2129, 2130, 2131, 2132, 2133, 2134, 2135, 2136, 2137, 2138, 2139, 2140, 2141, 2142, 2143, 2144, 2145, 2146, 2147, 2148, 2149, 2150, 2151, 2152, 2153, 2154, 2155, 2156, 2157, 2158, 2159, 2160, 2161, 2162, 2163, 2164, 2165, 2166, 2167, 2168, 2169, 2170, 2171, 2172, 2173, 2174, 2175, 2176, 2177, 2178, 2179, 2180, 2181, 2182, 2183, 2184, 2185, 2186, 2187, 2188, 2189, 2190, 2191, 2192, 2193, 2194, 2195, 2196, 2197, 2198, 2199, 2200, 2201, 2202, 2203, 2204, 2205, 2206, 2207, 2208, 2209, 2210, 2211, 2212, 2213, 2214, 2215, 2216, 2217, 2218, 2219, 2220, 2221, 2222, 2223, 2224, 2225, 2226, 2227, 2228, 2229, 2230, 2231, 2232, 2233, 2234, 2235, 2236, 2237, 2238, 2239, 2240, 2241, 2242, 2243, 2244, 2245, 2246, 2247, 2248, 2249, 2250, 2251, 2252, 2253, 2254, 2255, 2256, 2257, 2258, 2259, 2260, 2261, 2262, 2263, 2264, 2265, 2266, 2267, 2268, 2269, 2270, 2271, 2272, 2273, 2274, 2275, 2276, 2277, 2278, 2279, 2280, 2281, 2282, 2283, 2284, 2285, 2286, 2287, 2288, 2289, 2290, 2291, 2292, 2293, 2294, 2295, 2296, 2297, 2298, 2299, 2300, 2301, 2302, 2303, 2304, 2305, 2306, 2307, 2308, 2309, 2310, 2311, 2312, 2313, 2314, 2315, 2316, 2317, 2318, 2319, 2320, 2321, 2322, 2323, 2324, 2325, 2326, 2327, 2328, 2329, 2330, 2331, 2332, 2333, 2334, 2335, 2336, 2337, 2338, 2339, 2340, 2341, 2342, 2343, 2344, 2345, 2346, 2347, 2348, 2349, 2350, 2351, 2352, 2353, 2354, 2355, 2356, 2357, 2358, 2359, 2360, 2361, 2362, 2363, 2364, 2365, 2366, 2367, 2368, 2369, 2370, 2371, 2372, 2373, 2374, 2375, 2376, 2377, 2378, 2379, 2380, 2381, 2382, 2383, 2384, 2385, 2386, 2387, 2388, 2389, 2390, 2391, 2392, 2393, 2394, 2395, 2396, 2397, 2398, 2399, 2400, 2401, 2402, 2403, 2404, 2405, 2406, 2407, 2408, 2409, 2410, 2411, 2412, 2413, 2414, 2415, 2416, 2417, 2418, 2419, 2420, 2421, 2422, 2423, 2424, 2425, 2426, 2427, 2428, 2429, 2430, 2431, 2432, 2433, 2434, 2435, 2436, 2437, 2438, 2439, 2440, 2441, 2442, 2443, 2444, 2445, 2446, 2447, 2448, 2449, 2450, 2451, 2452, 2453, 2454, 2455, 2456, 2457, 2458, 2459, 2460, 2461, 2462, 2463, 2464, 2465, 2466, 2467, 2468, 2469, 2470, 2471, 2472, 2473, 2474, 2475, 2476, 2477, 2478, 2479, 2480, 2481, 2482, 2483, 2484, 2485, 2486, 2487, 2488, 2489, 2490, 2491, 2492, 2493, 2494, 2495, 2496, 2497, 2498, 2499, 2500, 2501, 2502, 2503, 2504, 2505, 2506, 2507, 2508, 2509, 2510, 2511, 2512, 2513, 2514, 2515, 2516, 2517, 2518, 2519, 2520, 2521, 2522, 2523, 2524, 2525, 2526, 2527, 2528, 2529, 2530, 2531, 2532, 2533, 2534, 2535, 2536, 2537, 2538, 2539, 2540, 2541, 2542, 2543, 2544, 2545, 2546, 2547, 2548, 2549, 2550, 2551, 2552, 2553, 2554, 2555, 2556, 2557, 2558, 2559, 2560, 2561, 2562, 2563, 2564, 2565, 2566, 2567, 2568, 2569, 2570, 2571, 2572, 2573, 2574, 2575, 2576, 2577, 2578, 2579, 2580, 2581, 2582, 2583, 2584, 2585, 2586, 2587, 2588, 2589, 2590, 2591, 2592, 2593, 2594, 2595, 2596, 2597, 2598, 2599, 2600, 2601, 2602, 2603, 2604, 2605, 2606, 2607, 2608, 2609, 2610, 2611, 2612, 2613, 2614, 2615, 2616, 2617, 2618, 2619, 2620, 2621, 2622, 2623, 2624, 2625, 2626, 2627, 2628, 2629, 2630, 2631, 2632, 2633, 2634, 2635, 2636, 2637, 2638, 2639, 2640, 2641, 2642, 2643, 2644, 2645, 2646, 2647, 2648, 2649, 2650, 2651, 2652, 2653, 2654, 2655, 2656, 2657, 2658, 2659, 2660, 2661, 2662, 2663, 2664, 2665, 2666, 2667, 2668, 2669, 2670, 2671, 2672, 2673, 2674, 2675, 2676, 2677, 2678, 2679, 2680, 2681, 2682, 2683, 2684, 2685, 2686, 2687, 2688, 2689, 2690, 2691, 2692, 2693, 2694, 2695, 2696, 2697, 2698, 2699, 2700, 2701, 2702, 2703, 2704, 2705, 2706, 2707, 2708, 2709, 2710, 2711, 2712, 2713, 2714, 2715, 2716, 2717, 2718, 2719, 2720, 2721, 2722, 2723, 2724, 2725, 2726, 2727, 2728, 2729, 2730, 2731, 2732, 2733, 2734, 2735, 2736, 2737, 2738, 2739, 2740, 2741, 2742, 2743, 2744, 2745, 2746, 2747, 2748, 2749, 2750, 2751, 2752, 2753, 2754, 2755, 2756, 2757, 2758, 2759, 2760, 2761, 2762, 2763, 2764, 2765, 2766, 2767, 2768, 2769, 2770, 2771, 2772, 2773, 2774, 2775, 2776, 2777, 2778, 2779, 2780, 2781, 2782, 2783, 2784, 2785, 2786, 2787, 2788, 2789, 2790, 2791, 2792, 2793, 2794, 2795, 2796, 2797, 2798, 2799, 2800, 2801, 2802, 2803, 2804, 2805, 2806, 2807, 2808, 2809, 2810, 2811, 2812, 2813, 2814, 2815, 2816, 2817, 2818, 2819, 2820, 2821, 2822, 2823, 2824, 2825, 2826, 2827, 2828, 2829, 2830, 2831, 2832, 2833, 2834, 2835, 2836, 2837, 2838, 2839, 2840, 2841, 2842, 2843, 2844, 2845, 2846, 2847, 2848, 2849, 2850, 2851, 2852, 2853, 2854, 2855, 2856, 2857, 2858, 2859, 2860, 2861, 2862, 2863, 2864, 2865, 2866, 2867, 2868, 2869, 2870, 2871, 2872, 2873, 2874, 2875, 2876, 2877, 2878, 2879, 2880, 2881, 2882, 2883, 2884, 2885, 2886, 2887, 2888, 2889, 2890, 2891, 2892, 2893, 2894, 2895, 2896, 2897, 2898, 2899, 2900, 2901, 2902, 2903, 2904, 2905, 2906, 2907, 2908, 2909, 2910, 2911, 2912, 2913, 2914, 2915, 2916, 2917, 2918, 2919, 2920, 2921, 2922, 2923, 2924, 2925, 2926, 2927, 2928, 2929, 2930, 2931, 2932, 2933, 2934, 2935, 2936, 2937, 2938, 2939, 2940, 2941, 2942, 2943, 294

Спецификация оборудования, комплектных узлов и материалов для установки трансформатора ТРДН-63000/110-60У1

Поз.	Обозначение	Наименование	кол.	Масса ед. ед.	Примечание
		<u>Оборудование</u>			
1	ГОСТ 12965-74	Трансформатор трехфазный сухобмоточный ТРДН-63000/110-60У1	1	87500	
		<u>Комплектные узлы (КЗ)</u>			
2	ЭП1 Лист 14	Установка КЧ 30Н-110М-II У1 и РВС-35+РВС15, ПРН-1191, К315, К36	1	238	
	ЭП1 Лист 14	Установка КЧ КЗ-110У1 и РВС-35+РВС-15 ПРК-1У1, КЧ7, КЧ8			
3	ЭП1 Ц 030000	КЧ ОИШ-20-1000, КЧ2	1	504	
4	ЭП1 Ц 050000	КЧ ОИШ-20-1000, КЧ4	2	108	
5	ЭП1 Ц 240000	КЧ шкафы ЩД-2 и шкафы Я38-120, КЧ21 Узлы присоединения и крепления проводов	1	135	
6	ЭП1 Лист 11	Узел III	6		
7	ЭП1 Лист 11	Узел IV	6		
8	ЭП1 Лист 12	Промежуточная обмотка	108	0,31	
9	ЭП1 Лист 12	Концевая обмотка	12	1,18	
		<u>Изделия заводов ГЭМ</u>			
	ТУЗ4-43-10187-80	Короб электротехнический КТ-0,05/0,1-2У1			
10		L=700	2	4,1	
11		L=2000	3	12	
12		КТ-0,15/0,4-2У1 L=250	2	4,54	

Поз.	Обозначение	Наименование	кол.	Масса ед. ед.	Примечание
		<u>Изделия заводов треста</u>			
		<u>Электросетьизолация</u>			
13	ГОСТ 23065-78	Зажим аппаратный прессуемый АЖА-□□□□	2		
		<u>Изделия по чертежам</u>			
14	ЭП1 Лист 13	Устройство уклана трансформатора и уклады	1	138,5	
		<u>Материалы</u>			
		Провод ГОСТ 639-80			
15		АКП 500	340	14,72	3 провода в пучке
16		АСКП - □□□□	300		

Данный чертеж рассматривать совместно с чертежом ЭП1 Лист 10

Прибылан			
ИМБ.н:			

ТП407-3-388.66			ЭП1	
Трансформаторная подстанция 110/10 110-3(У)-2+63-10-2(16-20)				
ОРУ 110-3(У)			Станд. лист листов	
Г.И.П.	Организация	Ф.И.О.	р	г
М.контр.	Темкин	И.И.И.		
Нач.отд.	Доложков	В.В.В.		
Рук.д.р.	Корон	И.И.И.		
Инж.	Прядников	И.И.И.		
Установка трансформатора ТРДН-63000/110-60У1			ГПИ ЭЛЕКТРОПРОЕКТ КИЯЩИВ	

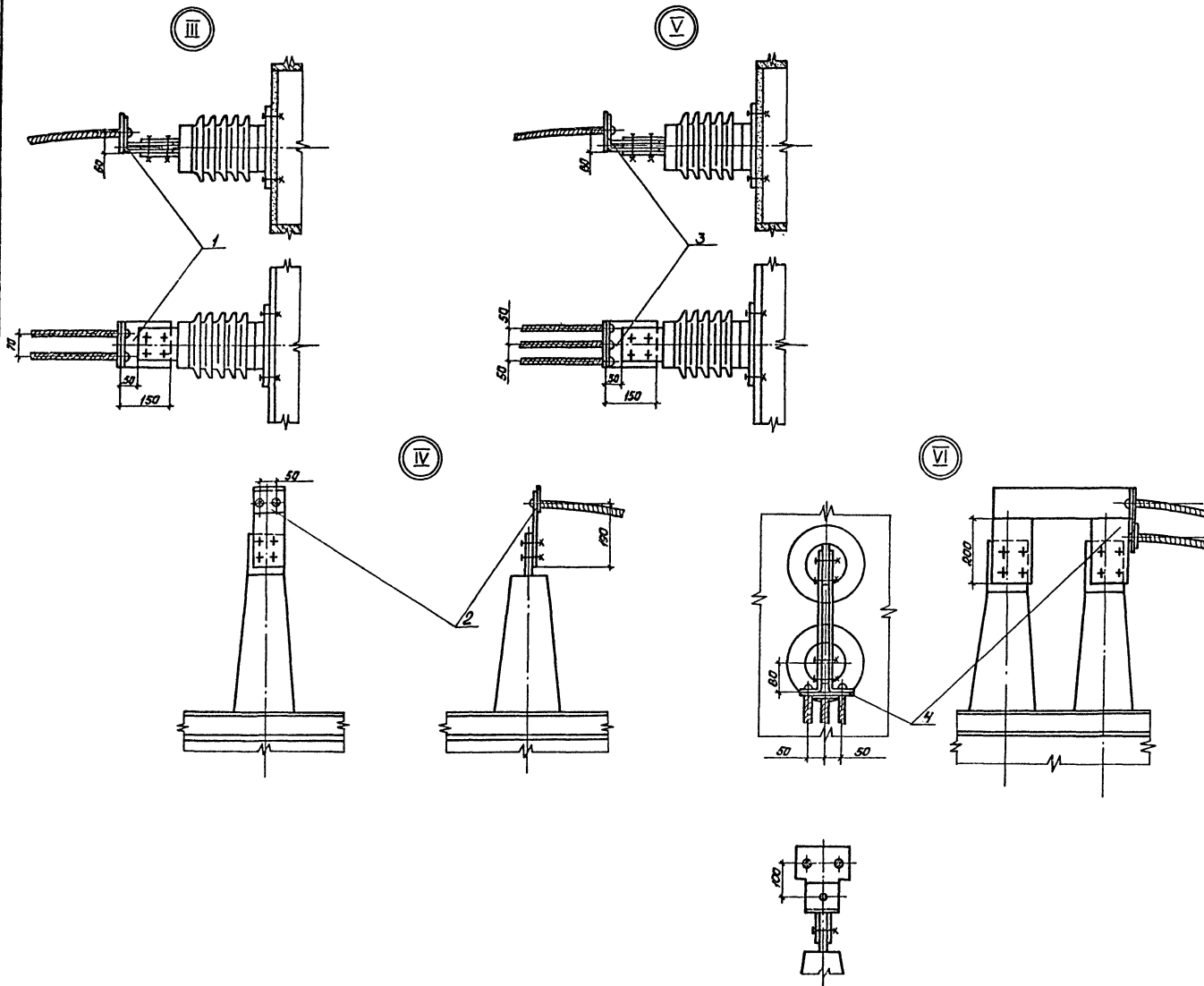
Львовий ІІ

Тиловий проект 407-3-388.66

Шифр, номер, листы и дата

Спецификация изделий для присоединения проводов ААП500

Поз.	Обозначение	Наименование	Кол.	Масса ед.мг
1	ЭПН 280000	Конструкция для узла III	1	2,1
2	ЭПН 290000	Конструкция для узла IV	1	1,2
3	ЭПН 300000	Конструкция для узла V	1	2,1
4	ЭПН 310000	Конструкция для узла VI	1	8,4



Отверстия для крепления конструкций сверлить по месту.

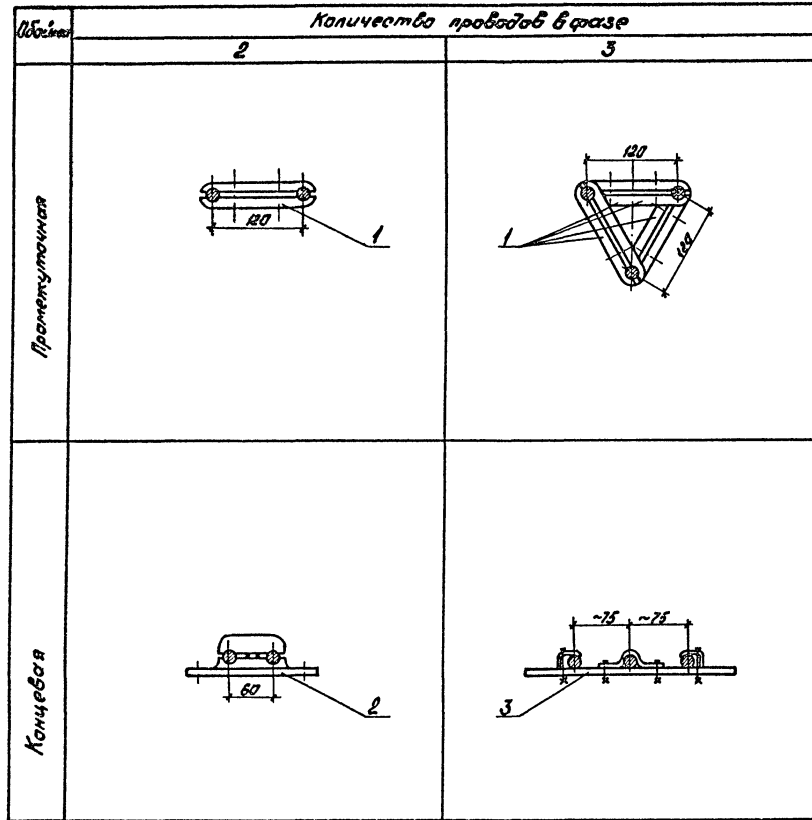
Альбом I
Титульный проект 4П7-3-388.86

Исполнитель: Подпись и дата: ВЗК/ИВ.М.

Привязан			
ИВ.М.			

ТТ407-3-388.86		ЭПН	
Трансформаторная подстанция 110/10кВ 110-3002*63-10-2(15-20)			
ОРУ-110-3(4)		Листов	Листов
Узлы присоединения проводов ААП500		0	11
И.М.К.		ЭЛЕКТРОПРОЕКТ Кудряшев	

Размещение проводов в обойме

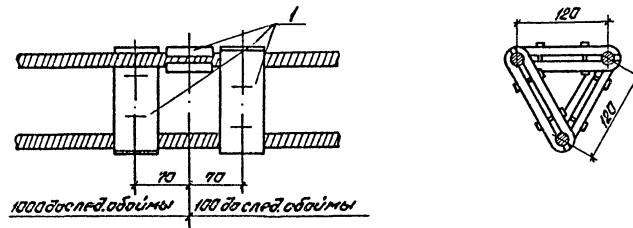


Спецификация изделий для крепления проводов АКП 500

Поз.	Обозначение	Наименование	Кол. проводов в фазе		Кол. об-е	Примечание
			2	3		
		<u>Промежуточная обойма</u>				
1	ГОСТ 9681-72	Распорка дилтанционная РН-5-120	1	3	0,55	
		<u>Концевая обойма</u>				
2	ГОСТ 19254-81	Зажим опорный ЗАН-5-3	1		1,17	
3	ЭП1 и ЭП4.00	Провода держатель на 3 провода		1	1,48	

Промежуточные обоймы установить через 1м.

Установка распорок в промежуточной обойме



Привязан			
Итого			

ТП 407-3-388.86		ЭП 1	
Трансформаторная подстанция 110/10кВ 110-3(4)-2х63-10-2(15-20)			
ОРУ 110-3(4)		Кто	Лист
Узлы крепления проводов		Р	12
ЭЛЕКТРОПРОЕКТ		Курбанов	

Алюминий

Типовой проект АКП-3-588.86

Исполнитель: Курбанов

Спецификация изделий и материалов для устройства уклона трансформаторов и упоров

Поз.	Обозначение	Наименование	Кол.	Масса ед.м.	Примечание
<i>Изделия по чертежам</i>					
1	ЭПН 260000	Упор. Исполнение I	2	214,5	
2	ЭПН 260000	Упор. Исполнение II	2	20,6	
3	ЭПН 270000	Держатель	2	4,2	
<i>Материалы</i>					
4		Полоса Б-25х70 ГОСТ 10376 Ст.3КП-Г021335-78	1	48	
L = 3500					

- 1 Зазоры между катками и упорами (поз.1,2) заклинить листовою сталью.
- 2 Разметку отверстий в рельсе при установке упоров (поз.1,2) и держателей (поз.3) произвести по месту.
- 3 При невозможности просверлить отверстия разрешается изделия данных позиций приобрести сварным ибам №6мм.

Альбом II

Титульный проект 407-5-388.86

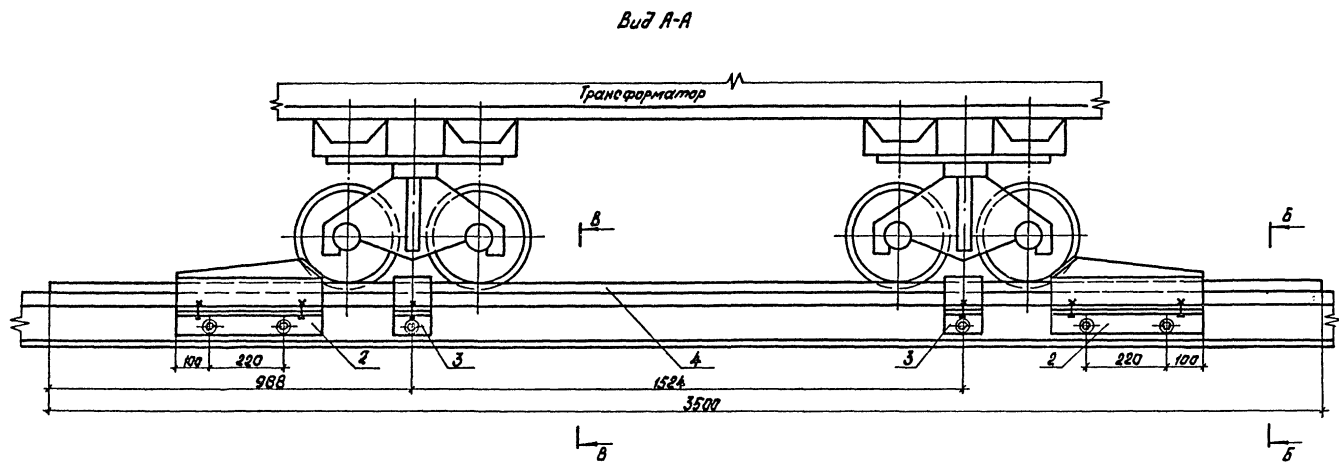
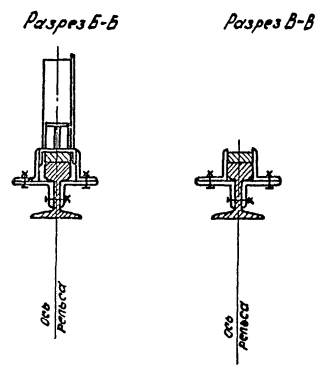
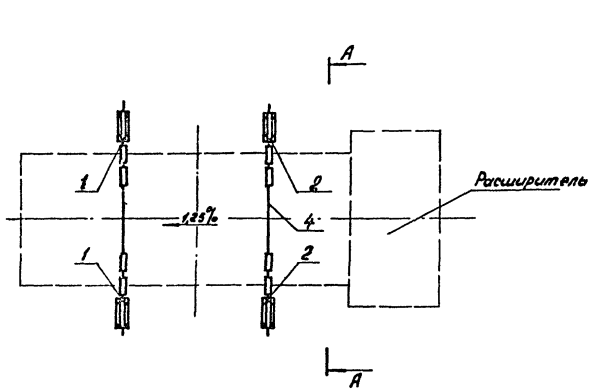


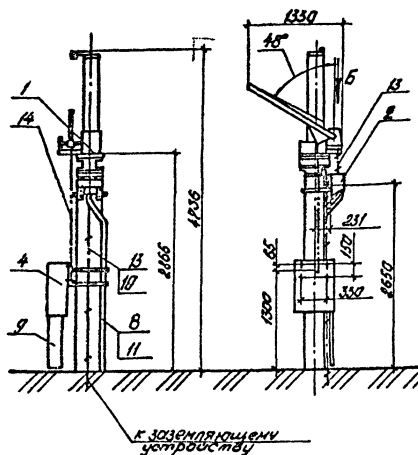
Схема расположения полосы и упоров под катки трансформаторов



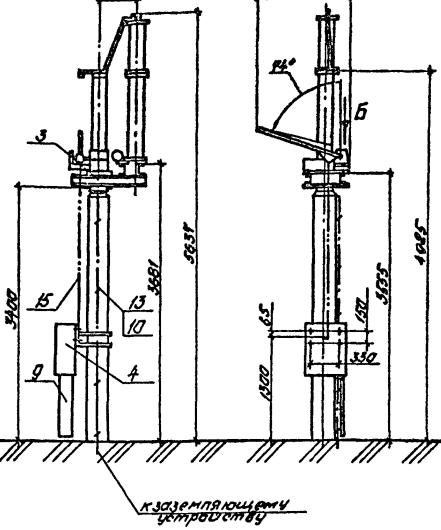
Прибыль			
Итого			

		ТП407-5-388.86		ЭП1	
		трансформаторная подстанция 110/10кВ 110-3(4)-2х63-10-2(5-20)			
		ОРУ 110-3(4)		Листов Лист	
				Р 13	
ГАП Сорокин И.контр. Темкин Нач.м.с. Хлопков Рук.в. Карам Инж. Прохорова		Устройство для создания уклона трансформаторов и упоров		ГПИ ЭЛЕКТРОПРОЕКТ Кзыльшев	

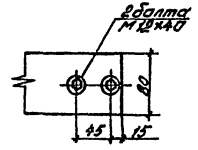
Установка комплектных узлов КЗ-110У-У1, ПРК-1У1 и трансформатора тока КУ10, КУ5, КУ11



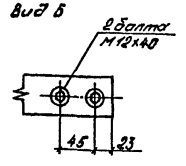
Установка комплектных узлов КЗ-110У1и РВ0-35+РВ0-15, ПРК-1У1, КУ7, КУ8



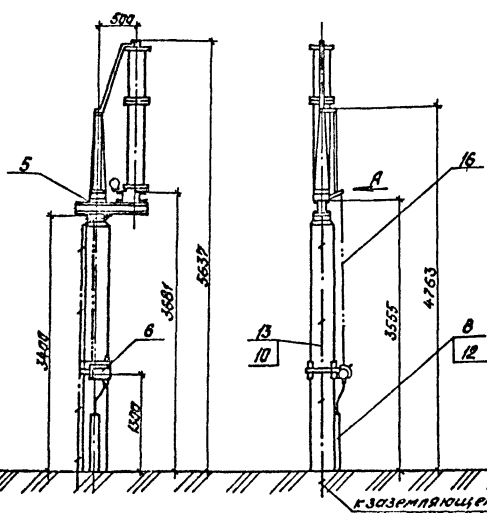
Контактный вывод КЗ-110У1и КЗ110У-У1



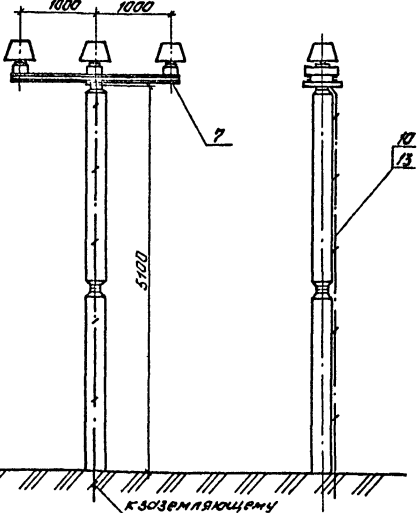
Место присоединения заземляющей шины



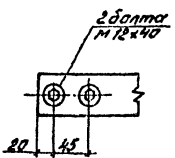
Установка комплектных узлов ЗОН-110М-ИУ1 РВ0-35+РВ0-15, ПРН-1У1, КУ5, КУ6



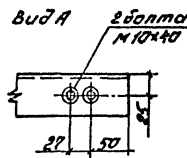
Установка комплектного узла ОИШ-20-1000, КУ4



Контактный вывод ЗОН-110М-ИУ1



Место присоединения заземляющей шины



Спецификация комплектных узлов и материалов

Поз	Обозначение	Наименование	Кол-во по чертежу				Примечание
			КЗ-110У-У1	ЗОН-110М-ИУ1	ПРН-1У1	ОИШ-20-1000	
		Комплектный узел (КУ)					
1	ЭПН 110000	Комплектный узел КЗ110У-У02	1				210
2	ЭПН 120000	Комплектный узел трансформатора тока ШН-535	1				37,4
3	ЭПН 080000	Комплектный узел и РВ0-35+РВ0-15 КУ7		1			34,4
4	ЭПН 090000	Комплектный узел ПРК-1У1.КУ3	1	1			105
5	ЭПН 060000	Комплектный узел ЗОН-110М-ИУ1 и РВ0-35+РВ0-15. КУ5			1		218
6	ЭПН 070000	Комплектный узел ПРН-1У1.КУ6			1		20
7	ЭПН 050000	Комплектный узел ОИШ-20-1000.КУ4				1	504
		Исполнение I					
		Исполнение II					
		Изделия заводов ГЭМ					
	ТУЗ4-43-10167-80	Короб электротехнический КПО,090,1-2У1. L=1000	1	1			6
8		КП-0,1/0,2-2У1 L=800	1	1			8,8
9		Дюбель Д17 4,5x40	3	3	3	4	
10		Дюбель ДВП М8x55	3				
11		Дюбель ДВП М8x70				2	
12		Полоса 5-4x30 ГОСТ 103-76 Ст.3 КП-170РТ535-79	5	4,3	4,3	6	0,94
		Труба 100Т 3262-75*					
14		15x28 L=1800	1				23
15		15x28 L=2400		1			3,07
16		20x28 L=2400			1		3,98

Приказ	
Изм.	

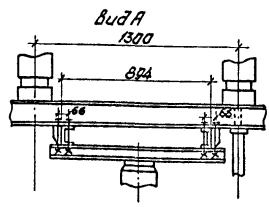
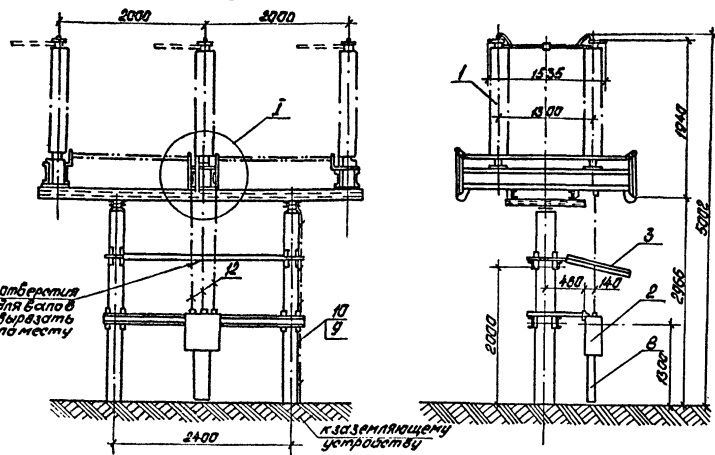
7П407-3-388.86			ЭП1	
Трансформаторная подстанция 110/10кВ 110-3(У)-2х53-10-2(15-20)				
ОРУ 110-3(У)			Лист	Листов
ГПИ	Саранский	В.С.У.	Р	14
Н.Канте	Темкин	В.С.У.		
Н.И.Оль	Холодов	В.С.У.		
Р.К.Зр	Карон	В.С.У.		
И.Иж.	Прянинов	В.С.У.		
Установка комплектных узлов КУ4...КУ8, КУ10, КУ11			ГПИ ЭЛЕКТРОПРОЕКТ Кнышнев	

Алюминий

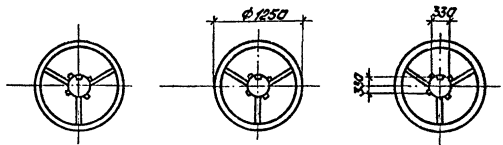
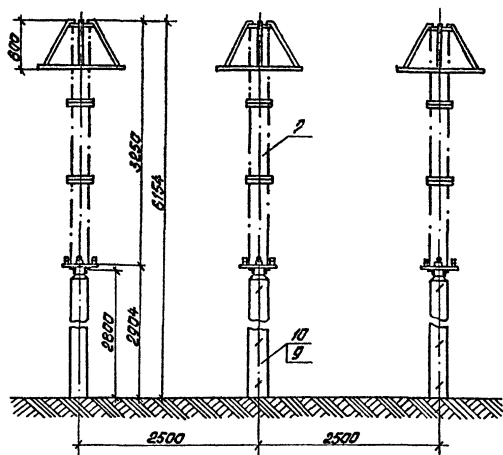
Таблицы проект 407-3-388.86

Шифр листа, таблицы и дата выдачи

Установка комплектных узлов РНДЗ-2-110У/1000У1, ПР-У1, КУ14, КУ18.



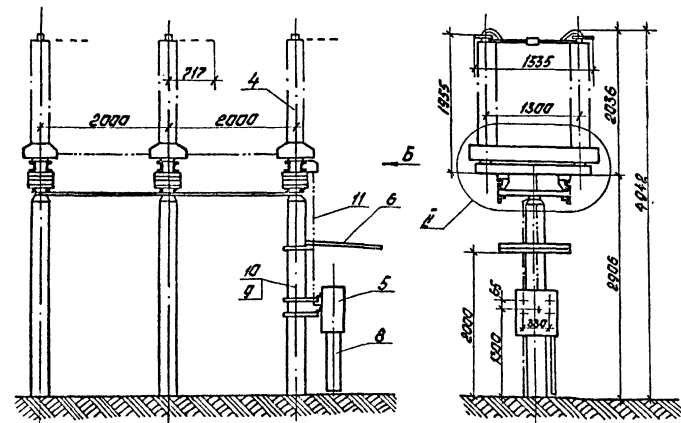
Установка комплектных узлов РВМГ-110М, КУ20



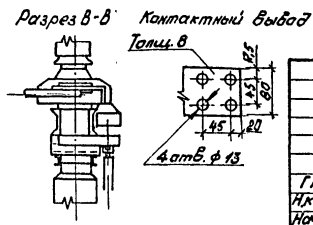
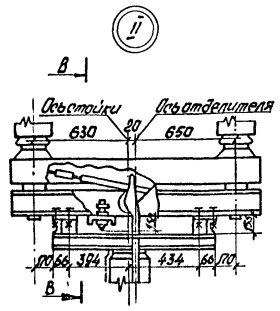
1. Установка узлов КУ14, КУ18, КУ20 выполняется на основании каталога 02.10.05-61 Инфармэлектра (разъединитель), каталога 02.06.41-77 Инфармэлектра (отделитель), каталога 02.52.01-80 Инфармэлектра (разрядник).

2. Полосу заземления (поз.12) к металлоконструкции приборной, к стайке пристрелить дюбелями (поз.9) при помощи строительного монтажного пистолета и соединить с болтами заземления безысключительно.

Установка комплектных узлов ОД 110У/1000У1, ПРД-1У1, КУ16, КУ16



Вид Б



Спецификация комплектных узлов и материалов

Поз.	Обозначение	Наименование	К-во на шт-ку РНДЗ-2-110У/1000У1	К-во на шт-ку ОД-110У/1000У1	К-во на шт-ку РВМГ-110М	Материал	Примечание
Комплектные узлы (КУ)							
1	ЭПУ 160000	Комплектный узел РНДЗ-2-110У/1000У1, КУ14	1				1498
2	ЭПУ 180000	Комплектный узел ПР-У1, КУ18	1				112
3	ЭПУ 150000	Конструкция защитного козырька разъединителя	1				72
4	ЭПУ 200000	Комплектный узел ОД-110У/1000У1, КУ18	1				1190
5	ЭПУ 090000-01	Комплектный узел ПРД-1У1, КУ16	1				103
6	ЭПУ 210000	Конструкция защитного козырька отделителя	1				60,3
7	ЭПУ 230000	Комплектный узел РВМГ-110М с РР-2, КУ20		3			356
Изделия завода ВГЭМ							
8	ТУ 34-43-1328-77	Короб электротехнический КЛ-01/02-2У1, L=800	1	1			8,8
9		Дюбель ДГП 4,5x40	3	3	9		
Материалы							
10		Полоса 4x30 ГОСТ 103-76 ст3кп17 ГОСТ 335-79	3,7	3,7	11		0,94 м
11		Труба ГОСТ 3262-75 25x3,2 L=1600	1				Длина участка
12		48x3,2 L=1800	3				11,8 по месту

Привязан	
Шифр	

ТП 407-3-388.86		ЭПУ	
Трансформаторная подстанция 110/10 кВ 110-3(У)-2x63-10-2 (Б-20)			
ОРУ 110-3(У)		Сталь	Лист
р	15	Листов	
Установка комплектных узлов КУ14, КУ14, КУ18, КУ18		ЭЛЕКТРОПРОЕКТ	
		Кудряшев	

Альбом II

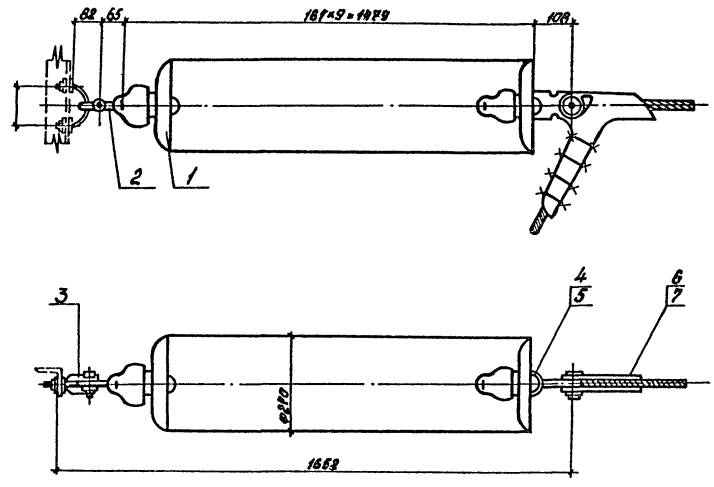
Титульный проект 407-3-388.86

Шифр-лист (поделить с листом 3 следующего)

Спецификация изделий для гирлянды изоляторов

Поз.	Обозначение	Наименование	Кол.	Масса ед.мг	Примечание
1	ТУ34-27-18007-78	Изолятор стеклянный ПС-70-Д	9	3,5	
2	ГОСТ2725-78	Серьга СД-7-16	1	0,3	
3	ГОСТ4422-76	Узел крепления гирлянды КГП-7-1	1	0,8	
	ГОСТ2727-77	Ушко однопалчатое			
4		У1-7-16	1	10	
5		У1-12-16	1	1,53	
6	ТУ34-27-10574-83	Зажим натяжной болтовой НБ-2-6А	1	1,15	
7	ГОСТ23065-78	Зажим натяжной болтовой НБ-3-6	1	5,62	

Ушко однопалчатое У1-7-16 и зажим натяжной НБ-2-6А для провода сечением $\leq 120 \text{ мм}^2$
 Ушко однопалчатое У1-12-16 и зажим натяжной НБ-3-6 для провода сечением $\geq 150 \text{ мм}^2$



Альбом П

Тыловой проект 407-3-388.86

Шифр вставки/Получены бума/Взвешены

Привязан			
ИВВ.н:			

ТП407-3-388.86		ЭП1	
Трансформаторная подстанция 110/10кВ 110-3(4)-2х63-10-2(5-20)			
ОРУ 110-3(4)		Лист	Листов
		р	16
Гирлянда изоляторов натяжная		ГПИ ЭЛЕКТРОПРОЕКТ К.И.БЫШЕВ	

Формат А2

Госстрой СССР
ЦЕНТРАЛЬНЫЙ ИНСТИТУТ ТИПОВОГО ПРОЕКТИРОВАНИЯ
Свердловский филиал
620062, г.Свердловск-62, ул.Чабышева,4
Заказ № 158 Инв.№ СФ 713-02 тираж 530
Сдано в печать 15.12.1986 цена 1-52