

ТИПОВОЙ ПРОЕКТ

407—3—386.86

ТРАНСФОРМАТОРНЫЕ ПОДСТАНЦИИ 110/10 кВ  
БЕЗ ВЫКЛЮЧАТЕЛЕЙ НА СТОРОНЕ ВЫСШЕГО НАПРЯЖЕНИЯ  
С ТРАНСФОРМАТОРАМИ МОЩНОСТЬЮ ОТ 25 ДО 40 МВ·А  
ДЛЯ ПРОМЫШЛЕННЫХ ПРЕДПРИЯТИЙ

ПОДСТАНЦИЯ 110-4-2x40-10-2(А-20)

АЛЬБОМ IV

ОТКРЫТОЕ РАСПРЕДУСТРОЙСТВО 110 кВ  
ЧЕРТЕЖИ ИЗДЕЛИЙ МАСТЕРСКИХ ЭЛЕКТРОМОНТАЖНЫХ ЗАГОТОВОК (МЭЗ)

СФ 712-04

ТИПОВОЙ ПРОЕКТ

407—3—386.86

ТРАНСФОРМАТОРНЫЕ ПОДСТАНЦИИ 110/10 кВ  
БЕЗ ВЫКЛЮЧАТЕЛЕЙ НА СТОРОНЕ ВЫСШЕГО НАПРЯЖЕНИЯ  
С ТРАНСФОРМАТОРАМИ МОЩНОСТЬЮ ОТ 25 ДО 40 МВ·А  
ДЛЯ ПРОМЫШЛЕННЫХ ПРЕДПРИЯТИЙ

ПОДСТАНЦИЯ 110-4-2х40-10-2(А-20)

АЛЬБОМ IV

ОТКРЫТОЕ РАСПРЕДУСТРОЙСТВО 110 кВ  
ЧЕРТЕЖИ ИЗДЕЛИЙ МАСТЕРСКИХ ЭЛЕКТРОМОНТАЖНЫХ ЗАГОТОВОК (МЭЗ)

РАЗРАБОТАН  
КУРЬБЫШЕВСКИМ ОТДЕЛЕНИЕМ  
ГПИ ЭЛЕКТРОПРОЕКТ  
УПРАВЛЯЮЩИМ ОТДЕЛЕНИЕМ  
ГЛАВНЫЙ ИНЖЕНЕР ПРОЕКТА

*Мальцев*  
*Сорочайкин*

П.В.МАЛЬЦЕВ  
Н.Г.СОРОЧАЙКИН

УТВЕРЖДЕН И ВВЕДЕН В ДЕЙСТВИЕ  
МИНМОНТАЖСПЕЦСТРОЕМ СССР  
ПРОТОКОЛ ОТ 21 ДЕКАБРЯ 1984г

СФ 712-04

## Опись альбома

IV

Альбом

Типовой проект 407-5-966.86

ИЗДАНИЕ 1987 г. Подпись и дата. Взам.инв.№ 12

Обозначение	Наименование	Стр. альбома
ЭП1ДВМ1	Ведомость изделий МЭЗ ПС 110-4-2х40-10-2 (А-20)	4
ЭП1ДВМ1	Ведомость изделий и материалов для изготовления изделий МЭЗ ПС 110-4-2х40-10-2 (А-20)	5
ЭП1ДВМ2	Ведомость изделий МЭЗ ПС 110-4-2х63-10-2 (Б-20)	7
ЭП1ДВМ2	Ведомость изделий и материалов для изготовления изделий МЭЗ ПС 110-4-2х63-10-2 (Б-20)	8
ЭП1ДВМ3	Ведомость изделий МЭЗ ПС 110-3(У)-2х40-10-2 (А-20)	10
ЭП1ДВМ3	Ведомость изделий и материалов для изготовления изделий МЭЗ ПС 110-3(У)-2х40-10-2 (А-20)	11
ЭП1ДВМ4	Ведомость изделий МЭЗ ПС 110-3(У)-2х63-10-2 (Б-20)	13
ЭП1ДВМ4	Ведомость изделий и материалов для изготовления изделий МЭЗ ПС 110-3(У)-2х63-10-2 (Б-20)	14
ЭП1И010000	Конструкция. Исполнения I-V	16
ЭП1И010001	Основание	17
ЭП1И020000	Комплектный узел ОНШ-10-2000У4 и ОНШ-20-1000. КУ1	18
ЭП1И020000 В0	Комплектный узел ОНШ-10-2000У4 и ОНШ-20-1000. КУ1. Общий вид	19
ЭП1И020001	Планка	20
ЭП1И020100	Конструкция для КУ4, КУ2	21

Обозначение	Наименование	Стр. альбома
ЭП1И020101	Консоль	22
ЭП1И020200	Провододержатель. Исполнение I	23
ЭП1И020201	Планка опорная П1	24
ЭП1И020202	Скобы С1	24
ЭП1И020300	Провододержатель. Исполнение II	25
ЭП1И020301	Скобы С2	26
ЭП1И020400	Провододержатель. Исполнение III	27
ЭП1И020401	Планка опорная П2	28
ЭП1И030000	Комплектный узел ОНШ-20-1000. КУ2	29
ЭП1И030000 В0	Комплектный узел ОНШ-20-1000. КУ2 Общий вид	30
ЭП1И040000	Комплектный узел ОНШ-10-2000У4. КУ3	31
ЭП1И040100	Конструкция для КУ3	32
ЭП1И050000	Комплектный узел ОНШ-20-1000. КУ4	33
ЭП1И050100	Конструкция для КУ4	34
ЭП1И060000	Комплектный узел ЭОН-НОМ-ТУ4 и РВС-35*РВС-15. КУ5	35
ЭП1И060100	Конструкция для КУ5.	36
ЭП1И070000	Комплектный узел ПРН-КУ1. КУ6	37
ЭП1И070100	Конструкция для КУ6	38
ЭП1И080000	Комплектный узел КЗ-10У1 и РВС-35*РВС-15. КУ7	39
ЭП1И080100	Конструкция для КУ7	40
ЭП1И090000	Комплектные узлы ПРК-1У1. КУ8 ПРО-1У1. КУ17	41
ЭП1И090100	Конструкция для КУ8, КУ17	42
ЭП1И100000	Комплектный узел КЗ-10У1. КУ9	43
ЭП1И100100	Конструкция для КУ9, КУ10	44

Львов

Тилобой прое. кт. 40 П-5-386.86

Инв. № 17-10/10. Проектный отдел

Обозначение	Наименование	Стр. альбом
ЭПН 110000	Комплектный узел КЗ-НОУ-У1. КЗ10	45
ЭПН 120000	Комплектный узел трансформатора тока ТШП-0,5. КУ11	46
ЭПН 120100	Конструкция для КУ11	47
ЭПН 130000	Комплектный узел Р4ДЗ-2-НОУ/1000У1. КЗ12	48
ЭПН 130100	Конструкция для КУ12	49
ЭПН 140000	Комплектный узел ПР-У1. КУ13	50
ЭПН 140100	Конструкция для КУ13	51
ЭПН 150000	Конструкция защитного козырька разветвителя	52
ЭПН 150001	Узелок	53
ЭПН 150002	Узелок	53
ЭПН 160000	Комплектный узел Р4ДЗ-2-НОУ/1000У1. КУ14	54
ЭПН 160100	Конструкция для КУ14	55
ЭПН 170000	Комплектный узел ОДЗ-18-НОМ/630У1. КЗ15	56
ЭПН 170100	Конструкция для КУ15	57
ЭПН 180000	Комплектный узел ПР-У1. КУ16	58
ЭПН 180100	Конструкция для КУ16	59
ЭПН 190000	Конструкция защитного козырька отделителя	60
ЭПН 190001	Швеллер	61
ЭПН 200000	Комплектный узел ОД-НОУ/1000У1. КУ18	62
ЭПН 200100	Конструкция для КУ18	63
ЭПН 210000	Конструкция защитного козырька отделителя	64
ЭПН 210001	Узелок	65
ЭПН 210002	Узелок	66
ЭПН 210003	Узелок	66

Обозначение	Наименование	Стр. альбом
ЭПН 220000	Комплектный узел РВС-НОМс-РР-1. КУ19	67
ЭПН 220100	Конструкция для КУ19	68
ЭПН 230000	Комплектный узел РВМГ-НОМс-РР-2. КУ20	69
ЭПН 230100	Конструкция для КУ20	70
ЭПН 240000	Комплектный узел шкафа ЩД-2 и ящичка ЯЗВ-120. КУ21	71
ЭПН 240100	Конструкция для КУ21	72
ЭПН 250000	Комплектный узел ящичка ЯЗВ-60. КУ22	73
ЭПН 250100	Конструкция для КУ22	74
ЭПН 260000	Упоры. Исполнения I, II	75
ЭПН 270000	Держатель конструкции для крепления коробов	76
ЭПН 280000	Конструкция для узла II	77
ЭПН 290000	Конструкция для узла III	78
ЭПН 300000	Конструкция для узла I	79
ЭПН 310000	Конструкция для узла IV	80

Альбом №

Тилобой проект 407-3-386.86

Список изделий, Листы и детали В.с.м.с.в.д.з.

Обозначение	Наименование	Кол.	Примечание
ЭП1У010000	Конструкция. Исполнение I	8	
ЭП1У010000-02	Конструкция. Исполнение II	2	
ЭП1У010000-03	Конструкция. Исполнение IV	6	
ЭП1У010000-04	Конструкция. Исполнение V	5	
ЭП1У020000	Комплектный узел ОНШ-10-2000У1 и ОНШ-20-1000. КУ1 Исполнения I, II	2	
ЭП1У040000	Комплектный узел ОНШ-10-2000У1. КУ3 Исполнения I, II	4	
ЭП1У060000	Комплектный узел ЗОН-110М-IIУ1У РВС-35+РВС-15. КУ5	2	
ЭП1У070000	Комплектный узел ПРН-1У1. КУ6	2	
ЭП1У080000	Комплектный узел КЗ-110У1 и РВС-35+РВС-15. КУ7	2	
ЭП1У090000	Комплектный узел ПРК-1У1. КУ8	4	
ЭП1У090000-01	Комплектный узел ПРК-1У1. КУ16	2	
ЭП1У100000	Комплектный узел КЗ-110У1. КУ9	2	
ЭП1У120000	Комплектный узел ТШП-0,5. КУ11	2	
ЭП1У130000	Комплектный узел РНДЗ-2-1101000У1. КУ12	4	
ЭП1У140000	Комплектный узел ПР-У1. КУ14	4	

Обозначение	Наименование	Кол.	Примечание
ЭП1У150000	Конструкция защитного козырька разъединителя	4	
ЭП1У170000	Комплектный узел 043-16-110М/630У1. КУ10	2	
ЭП1У180000	Комплектный узел ПР-У1. КУ17	2	
ЭП1У190000	Конструкция защитного козырька отделителя	2	
ЭП1У220000	Комплектный узел РВС-110мс ПР-1. КУ19	6	
ЭП1У240000	Комплектный узел шкафа ШД-2 и ящика ЯЗВ-120. КУ21	2	
ЭП1У250000	Комплектный узел ящика ЯЗВ-60. КУ22	1	
ЭП1У260000	Упор. Исполнение I	4	
ЭП1У260000-01	Упор. Исполнение II	4	
ЭП1У270000	Держатель	4	
ЭП1У280000	Конструкция для узла II	12	
ЭП1У290000	Конструкция для узла IV	12	

Привязка			
Итого			

ГНП Саровский		В.с.м.с.в.д.з.		ТП-407-3-386.86		ЭП1 ДБН1	
И.контр.	Гемичин	И.пр.		Ведомость изделий МЗБ		Стр. из	Листов
Нач.отд.	Колодкин	И.пр.				Р	1
Рук.пр.	Корсаун	И.пр.		ГО-110-4-2х40-10-2 (А-20)		ГПИ ЭЛЕКТРОПРОЕКТ Курьшера	
Ин.экс.	Ирудилов	И.пр.				Формат А3 СФ 112-04	

IV  
 Лист  
 Типовой проект 107-3-386.86  
 Взам. инв. №  
 Подпись и дата  
 Инв. № табл.

Наименование и техническая характеристика изделия, материала	Тип, марка	Ед. изм.	Потребн. по проекту
<u>Оборудование</u>			
Заземлитель в комплекте:			
полос - 1 шт.	304-110М-1У1	полос	2
принад	ПР4-1У1	шт	2
Короткозамыкатель в комплекте:			
полос - 1 шт.	КЗ-110У1	полос	2
принад, электромагнит отключения 220В	ПРК-1У1	шт	2
постоянного тока			
Короткозамыкатель в комплекте:			
полос - 1 шт.	КЗ-110У1	полос	2
принад, электромагнит включения 220В	ПРК-1У1	шт	2
постоянного тока, при реле РТМ установка 5А			
трансформатор тока	ТШП-0.5	шт	2
Разъединитель 110кВ, 1000А с двумя			
заземляющими ножами в комплекте:			
полос вдуцый - 1 шт, ведомый - 2 шт.	Р4ДЗ-2-110/1000У1	полос	12
принад	ПР-У1	шт	4
Отделитель 110кВ, 630А с одним			
заземляющим ножом в комплекте:			
полос вдуцый - 1 шт, ведомый - 2 шт.	ОДЗ-1б - 110М/630У1	полос	6
принад, электромагнит отключения 220В	ПР0-1У1	шт	2
постоянного тока			
принад	ПР-У1	шт	2
Разрядник бентильный 15кВ	РВС-15	шт	2

Наименование и техническая характеристика изделия, материала	Тип, марка	Ед. изм.	Потребн. по проекту
Разрядник бентильный 35кВ в комплекте	РВС-35	шт	2
регистратор срабатывания	РР-У1	шт	2
Разрядник бентильный 110кВ в комплекте:	РВС-110	шт	6
регистратор срабатывания	РР-У1	шт	6
Изолятор армированный фарфоровый			
опорно - штыревой			
10кВ	ОИШ-10-2000У1	шт	24
20кВ	ОИШ-20-1000	шт	4
Защит опорный			
	АА-4-3	шт	2
Щкоф акладнения трансформатора			
	ЩД-2	шт	2
<u>Изделия заводов ГЭМ Минэнерго</u>			
Ящик зажимов наружной установки			
	ЯЗВ-60	шт	1
То же			
	ЯЗВ-120	шт	2
Узелок монтажный			
	У15-3-19КП1	шт	35
Контакт переходный			
	КПП-100	шт	12

Привязки			
Инв. №			

		ТП-407-3-386.86		ЭЛН ДВМ1	
ГНП	Сарогайкин	Ведомость изделий и материалов для изготовления изделий МЗЗ ПС 110-4-2x40-10-2 (А-20)	Страниц	Лист	Листов
И.контр.	Темкин		Р	1	2
Рук.ер.	Карон		ГПИ ЭЛЕКТРОПРОЕКТ		
И.к.м.	Прядников		Кумбышев		

Формат А3  
 ОФ 112-04

IV Альбом

Туполобой проект 407-3-386.86

Мат. и техн. Подпись и дата Взам. инв. №

Наименование и техническая характеристика изделия, материала	Тип, марка	Ед. изм.	Потребн. по проекту
<u>Материалы</u>			
Швеллер $\frac{ГОСТ 8240-72}{См. ЗИП-I ГОСТ 535-79}$			
8		м	0.636
10		м	0.029
12		м	1.145
Уголок $\frac{Б-ГОСТ 8509-72}{См. ЗИП-I ГОСТ 535-79}$			
40x40x4		м	0.020
50x50x5		м	0.220
75x75x6		м	0.326
90x90x6		м	0.007
Уголок $\frac{Б-ГОСТ 8510-72}{См. ЗИП-I ГОСТ 535-79}$			
75x50x6		м	0.020
110x70x8		м	0.074
Крыш $\frac{Б-ГОСТ 2590-71}{См. ЗИП-I ГОСТ 535-79}$			
12		м	0.018
16		м	0.045
Полоса $\frac{Б-ГОСТ 103-76}{См. ЗИП-I ГОСТ 535-79}$			
4x30		м	0.007
6x80		м	0.082
6x120		м	0.053
6x140		м	0.002

Наименование и техническая характеристика изделия, материала	Тип, марка	Ед. изм.	Потребн. по проекту
6x180			
8x60		м	0.026
8x160		м	0.016
10x60		м	0.009
10x70		м	0.056
Лист $\frac{Б-ПН-НО-2 ГОСТ 19904-74}{3-IV-Н См. ЗИП-I ГОСТ 16523-70}$		м	0.024
Лист $\frac{Б-ПН-НО-4 ГОСТ 19904-74}{Б См. ЗИП-I ГОСТ 11637-79}$		м	0.198
Лист АД1x10 ГОСТ 21631-76		м	0.003
Швелл АД31Т ГОСТ 15716-70*			
5x40		м	0.021
10x100		м	0.003
10x100		м	0.010
<u>Трубы стальные</u>			
Труба ГОСТ 3262-75*			
25x3.2			
32x3.2		м	0.052
Труба $\frac{45x6 ГОСТ 8734-75*}{Б ГОСТ 8733-74*}$		м	0.022
		м	0.167

Привязки

Ив. №

ТТ-407-3-386.86

ЭП14ВМ1

Лист

2

Формат А3

СФ 112-04

IV  
 Альбом  
 Типовой проект 407-3-586.66

Обозначение	Наименование	Кол.	Примечание
ЭПН 01 0000	Конструкция. Исполнение I	7	
ЭПН 01 0000-01	Конструкция. Исполнение II	1	
ЭПН 01 0000-02	Конструкция. Исполнение III	2	
ЭПН 01 0000-03	Конструкция. Исполнение IV	6	
ЭПН 01 0000-04	Конструкция. Исполнение V	5	
ЭПН 02 0000	Комплектный узел ОНШ-10-2000У1 и ОНШ-20-1000. КУ1 Исполнения II, III	2	
ЭПН 04 0000	Комплектный узел ОНШ-10-2000У1. КУ3 Исполнения II, III	4	
ЭПН 06 0000	Комплектный узел ЗОН-НОМ-IIУ1 и РВС-35+РВС-15. КУ5	2	
ЭПН 07 0000	Комплектный узел ПРН-ИУ1. КУ6	2	
ЭПН 08 00 00	Комплектный узел КЗ-НОУ1 и РВС-35+РВС-15. КУ7	2	
ЭПН 09 00 00	Комплектный узел ПРК-У1. КУ8	4	
ЭПН 09 0000-01	Комплектный узел ПРО-У1. КУ16	2	
ЭПН 10 00 00	Комплектный узел КЗ-НОУ1. КУ9	2	
ЭПН 12 0000	Комплектный узел ТШП-0,5. КУ11	2	
ЭПН 13 0000	Комплектный узел РНДЗ-2-НО/1000У1. КУ12	4	
ЭПН 14 0000	Комплектный узел ПР-У1. КУ13	4	
ЭПН 15 0000	Конструкция защитного козырька разъединителя	4	

Обозначение	Наименование	Кол.	Примечание
ЭПН 17 0000	Комплектный узел ОДЗ-1Б-НОМ/630У1. КУ15	2	
ЭПН 18 0000	Комплектный узел ПР-У1. КУ 17	2	
ЭПН 19 0000	Конструкция защитного козырька отделителя	2	
ЭПН 22 0000	Комплектный узел РВС-НОМ с РР1. КУ19	6	
ЭПН 24 0000	Комплектный узел шкафы ШД-2 и ящики ЯЗВ-120. КУ21	2	
ЭПН 25 0000	Комплектный узел ящики ЯЗВ-80. КУ22	1	
ЭПН 26 0000	Упор. Исполнение I	4	
ЭПН 26 0000-01	Упор. Исполнение II	4	
ЭПН 27 0000	Держатель	4	
ЭПН 28 0000	Конструкция для узла III	12	
ЭПН 29 0000	Конструкция для узла IV	12	
ЭПН 30 0000	Конструкция для узла V	12	
ЭПН 31 0000	Конструкция для узла VI	12	

Инв. №  
 Подпись и дата  
 Взагл. инв. №

Привязки			

ГНП	Сорокин	С.А.	77-407-3-586.66	ЭПН ДВН2
И.контр.	Тычкин	М.В.	Ведомость изделий №33 ПС 110-4-2х63-10-2(Б-20)	Станд. Материал
Нач. отд.	Холодков	В.В.		Р /
Рис. гр.	Корган	М.В.		ГТИ
Инж.	Прудников	В.В.	ЭЛЕКТРОПРОЕКТ	К.И.Бышев

Формат А2  
 СФ 112-04



IV  
Альбом

Типовой проект 407-3-586.86

Инв. № подл. Листов в альбоме Взам. инв. №

Наименование и техническая характеристика изделия, материала	Тип, марка	Ед. изм.	Потребн. по проекту
<u>Оборудование</u>			
<b>Заземлитель в комплекте:</b>			
полюс - 1шт.	З04-110М-1У4	полюс	2
привод	ПР4 - 1У4	шт.	2
<b>Короткозамыкатель в комплекте:</b>			
полюс - 1шт.	КЗ-110У4	полюс	2
привод, электромагнит отключения 220В	ПРК-1У4	шт.	2
постоянное тока			
<b>Короткозамыкатель в комплекте:</b>			
полюс - 1шт.	КЗ-110У4	полюс	2
привод, электромагнит включения 220В	ПРК-1У4	шт.	2
постоянное тока, три реле РТМ установка 5А			
трансформатор тока	ТШП-0.5	шт.	2
<b>Разъединитель 110кВ, 1000А с двумя</b>			
<b>заземляющими ножами в комплекте:</b>			
полюс ведомый - 1шт., ведомый - 2шт.	РНДЗ-2 - 110/1000У4	полюс	12
привод	ПР-У4	шт.	4
<b>Отделитель 110кВ, 630А с одним</b>			
<b>заземляющим ножом в комплекте:</b>			
полюс ведомый - 1шт., ведомый - 2шт.	ОДЗ-16 - 110М/630У4	полюс	6
привод, электромагнит отключения 220В	ПР0 - 1У4	шт.	2
постоянное тока			
привод	ПР-У4	шт.	2
Разрядник вентильный 15кВ	РВС-15	шт.	2

Наименование и техническая характеристика изделия, материала	Тип, марка	Ед. изм.	Потребн. по проекту
Разрядник вентильный 35кВ в комплекте:	РВС-35	шт.	2
регистратор срабатывания	РР-У4	шт.	2
Разрядник вентильный 110кВ в комплекте:	РВС-110	шт.	6
регистратор срабатывания	РР-У4	шт.	6
<b>Изолятор артурованный фарфоровый</b>			
<b>опорно-штыревой</b>			
10кВ	ОИШ-10-2000У4	шт.	24
20кВ	ОИШ-20-1000	шт.	4
<b>Защит опорный</b>			
Щкаф аклаждения трансформатора	АА-4-3	шт.	2
ЩД-2		шт.	2
<u>Изделия заводов ГЭМ Минэнерго</u>			
<b>Ящик зажимов наружной установки</b>			
ЯЗВ-60		шт.	4
ЯЗВ-120		шт.	2
<b>Узелок монтажный</b>			
УМБ-3-1У111		шт.	36
<b>Контакт переходный</b>			
КПН-100		шт.	12
КПН-120		шт.	48

Привязан

Инв. №

			ТТ-407-3-586.86		ЭПМ ДВМ2	
			Ведомость изделий и материалов для изготовления		Страниц лист листов	
			ПС 110-4-2х63-10-2 (Б-20)		Р 1 2	
			ГНИ		ЭЛЕКТРОПРОЕКТ	
			Куйбышев			

Формат А3

СФ 112-04

Альбом IV

Титановый проект 407-3-386.86

Мат. № подл. Подпись и дата  
Взвеш. табл. №2

Наименование и техническая характеристика изделия, материала	Тип, марка	Ед. изм.	Потребн. по проекту
<u>Материалы</u>			
Швеллер $\frac{ГОСТ 8240-72}{Ст. 3Пс-I ГОСТ 535-79}$			
8		м	0,635
10		м	0,029
12		м	1,145
Уголок $\frac{Б-ГОСТ 8509-72}{Ст. 3Пс-I ГОСТ 535-79}$			
40x40x4		м	0,020
50x50x5		м	0,220
75x75x6		м	0,326
90x90x6		м	0,007
Уголок $\frac{Б-ГОСТ 8510-72}{Ст. 3Пс-I ГОСТ 535-79}$			
75x50x6		м	0,020
110x70x8		м	0,074
Крест $\frac{В-ГОСТ 2590-71}{Ст. 3КП-I ГОСТ 535-79}$			
12		м	0,018
16		м	0,045
Полоса $\frac{Б-ГОСТ 103-76}{Ст. 3КП-I ГОСТ 535-79}$			
4x30			
6x80		м	0,007
6x120		м	0,082
6x140		м	0,053
		м	0,002

Наименование и техническая характеристика изделия, материала	Тип, марка	Ед. изм.	Потребн. по проекту
6x180		м	0,026
8x60		м	0,016
8x160		м	0,009
10x60		м	0,056
10x70		м	0,024
Лист $\frac{Б-ПН-НО-2 ГОСТ 19904-74}{З-IV-НСм. 3КП ГОСТ 16523-70}$		м	0,198
Лист $\frac{Б-ПН-НО-4 ГОСТ 19904-74}{ВСт. 3КП ГОСТ 14637-79}$		м	0,004
Лист АД1x10 ГОСТ 21631-76		м	0,029
Шина АД31Т ГОСТ 15176-70*			
5x40		м	0,005
10x100		м	0,010
10x120		м	0,045
<u>Трубы стальные</u>			
Труба ГОСТ 3262-75*			
25x3.2		м	0,052
32x3.2		м	0,022
Труба $\frac{45x6 ГОСТ 8734-75*}{Б ГОСТ 8733-74*}$		м	0,167

Прибавки			
Итого №			

ТП-407-3-386.86 ЭМ ДВМ2 Лист 2

Любом 407-3-386.86

Шабельникова Валентина Владимировна

Обозначение	Наименование	Кол	Примечание
ЭПН 010000	Конструкция Исполнение I	8	
ЭПН 010000-03	Конструкция Исполнение IV	4	
ЭПН 010000-04	Конструкция Исполнение V	4	
ЭПН 0300 00	Комплектный узел ОНШ-20-1000. КУ2 Исполнения I, II	2	
ЭПН 050000	Комплектный узел ОНШ-20-1000. КУ3 Исполнения I, II	4	
ЭПН 060000	Комплектный узел ЗОН-КОМ-IVY и РВС-35+РВС-15. КУ5	2	
ЭПН 070000	Комплектный узел ПРН-11У1. КУ6	2	
ЭПН 080000	Комплектный узел КЗ-110У1 и РВС-35+РВС-15. КУ7	2	
ЭПН 090000	Комплектный узел ПРК-КУ1. КУ8	4	
ЭПН 090000-01	Комплектный узел ПРК-ТУ1. КУ16	2	
ЭПН 110000	Комплектный узел КЗ-110У-1. КУ10	2	
ЭПН 120000	Комплектный узел ТШЛ-0.5. КУ11	2	
ЭПН 140000	Комплектный узел ПР-У1. КУ13	2	
ЭПН 150000	Конструкция защитного козырька розводителя	2	

Обозначение	Наименование	Кол	Примечание
ЭПН 160000	Комплектный узел РНДЗ-2-110У/1000У4. КУ14	2	
ЭПН 200000	Комплектный узел ОД-110У/1000У1. КУ18	2	
ЭПН 210000	Конструкция защитного козырька отделителя	2	
ЭПН 230000	Комплектный узел РВМГ-110МСРР-2. КУ20	6	
ЭПН 240000	Комплектный узел шкафы ЩД-2 и ящики ЯЗВ-120. КУ21	2	
ЭПН 260000	Улар. Исполнение I	4	
ЭПН 260000-01	Улар. Исполнение II	4	
ЭПН 270000	Держатель	4	
ЭПН 280000	Конструкция для узла II	12	
ЭПН 290000	Конструкция для узла IV	12	

Присвоен


Итого:

77-407-3-386.86		ЭПН ДВНЗ	
ГНП	Сорокин С.А.	Состав	Лист
Н.контр.	Темкин И.И.	Р	1
Начальн.	Холодков С.В.	ГПН	
Рук.пр.	Кордон И.И.	ЭЛЕКТРОПРОЕКТ	
Н.н.ж.	Продынов Д.У.	К.У.И.Ы.Ш.В.	

Ведомость изделий МЗЗ  
ПС 110-3(У)-2410-10-2(А-20)

Формат А3  
ОФ 112-04

Львов

Типовой проект 407-3-386.86

Всего листов 12

Полностью в сборе

Итого листов 12

Наименование и техническая характеристика изделия, материала	Тип, марка	Ед. изм.	Потребл. по проекту
<u>Оборудование</u>			
<b>Заземлитель в комплекте:</b>			
полюс - 1шт.	304-110М-1У4	полюс	2
привод	ПРН-1У4	шт.	2
<b>Короткозамыкатель в комплекте:</b>			
полюс - 1шт.	КЗ-110У1	полюс	2
привод, электротомит отключения 220В	ПРК-1У1	шт.	2
постоянного тока			
<b>Короткозамыкатель в комплекте:</b>			
полюс - 1шт.	КЗ-110У-У1	полюс	2
привод, электротомит включения 220В	ПРК-1У1	шт.	2
постоянного тока, три реле РТМ установка 5А			
трансформатор тока	ТШП-0,5	шт.	2
Разъединитель 110кВ, 1000А с двумя	РВДЗ-2-	полюс	6
заземляющими ножами в комплекте:			
полюс ведомый - 1шт, ведущий - 2шт.	110У/1000У4		
привод	ПР-У1	шт.	2
<b>Отделитель 110кВ, 1000А в комплекте:</b>			
полюс ведущий - 1шт, ведомый - 2шт.	ОД-110У/1000У1	полюс	6
привод, электротомит отключения 220В	ПРО-1У1	шт.	2
постоянного тока			
Разрядник бентильный 15кВ	РВС-15	шт.	2
Разрядник бентильный 35кВ в комплекте	РВС-35	шт.	2
регистратор срабатывания	РР-У1	шт.	2

Наименование и техническая характеристика изделия, материала	Тип, марка	Ед. изм.	Потребл. по проекту
Разрядник бентильный 110кВ в комплекте:	РВМГ-110М	шт.	6
регистратор срабатывания	РР-2	шт.	2
Изолятор армированный фарфоровый	ОИИ-20-1000	шт.	28
опорно-штыревой 20кВ			
Защит опорный	ИЯ-4-3	шт.	2
Защит опорный	ИЯ-5-3	шт.	24
Защит опорный	2АЯ-5-3	шт.	24
Шкаф окисления трансформатора	ЩО-2	шт.	2
<u>Изделия заводов ГЭМ Минэнерго</u>			
Ящик защитной наружной установки	ЯЗВ-120	шт.	2
Узелок монтажный	УМБ-3-13М1	шт.	26
Контакт переходный	КПП-100	шт.	12

Привезен			

ТП-407-3-386.86		ЭПИ ДВМЗ			
ГНП	Сарайский	В.С.	Ведомость изделий и материалов для изготовления печня изделий МЗЗ ПС-110-3(У)-2-110-10-2(А-20)		
И.контр.	Темкин	И.И.			
Р.ж.вр.	Корон	И.И.			
И.ин.	Прядников	С.И.			
Сводка	Лист	Листов	Р	1	2
ГПИ			<b>ЭЛЕКТРОПРОЕКТ</b>		
			Кучинов		

99 формат А5  
СФ 112-04

IV Альбом

Типовой проект 407-3-386.86

Инв. №-подл. Подпись и дата Взам. инв. №

Наименование и техническая характеристика изделия, материала	Тип, марка	Ед. изм.	Потребл. по проекту
<u>Материалы</u>			
Швеллер $\frac{\text{ГОСТ 8240-72}}{\text{Ст. 3ПС-I ГОСТ 535-79}}$			
8		м	0.440
10		м	0.029
12		м	0.654
16		м	0.146
Уголок $\frac{\text{Б-ГОСТ 8509-72}}{\text{Ст. 3ПС-I ГОСТ 535-79}}$			
40x40x4		м	0.020
50x50x5		м	0.170
75x75x6		м	0.421
90x90x6		м	0.007
Уголок $\frac{\text{Б-ГОСТ 8510-72}}{\text{Ст. 3ПС-I ГОСТ 535-79}}$			
75x50x6		м	0.020
110x70x8		м	0.074
Крыш $\frac{\text{В-ГОСТ 2590-71}}{\text{Ст. 3КП-I ГОСТ 535-79}}$			
12		м	0.014
16		м	0.031
Полоса $\frac{\text{Б-ГОСТ 103-76}}{\text{Ст. 3КП-I ГОСТ 535-79}}$			
4x30		м	0.003
6x50		м	0.005
6x70		м	0.004
6x80		м	0.041

Наименование и техническая характеристика изделия, материала	Тип, марка	Ед. изм.	Потребл. по проекту
6x120		м	0.146
6x140		м	0.002
6x180		м	0.018
8x60		м	0.008
10x60		м	0.076
10x70		м	0.024
Лист $\frac{\text{Б-ПН-Н0-2 ГОСТ 19904-74}}{\text{3-IV-Н Ст. 3КП ГОСТ 16523-70}}$		м	0.113
Лист $\frac{\text{Б-ПН-Н0-4 ГОСТ 19904-74}}{\text{В Ст. 3КП ГОСТ 14637-79}}$		м	0.002
Лист А41x10 ГОСТ 21631-76		м	0.021
Шина АДЗ1Т 10x100 ГОСТ 15176-70*		м	0.010
<u>Трубы стальные</u>			
Труба 25x3.2 ГОСТ 3262-75*		м	0.035
Труба $\frac{45x6 \text{ ГОСТ 8734-75}^*}{\text{Б ГОСТ 8733-74}^*}$		м	0.074

Привязки			
Инв. №			

ТИ-407-3-386.86 ЭПДВМЗ 2

Формат А3  
СФ 312-04

Львов IV  
Титовый проект 407-3-386.86

Обозначение	Наименование	Кол.	Примечание
ЭПН 010000	Конструкция. Исполнение I	7	
ЭПН 010000-01	Конструкция. Исполнение II	1	
ЭПН 010000-03	Конструкция. Исполнение IV	4	
ЭПН 010000-04	Конструкция. Исполнение V	4	
ЭПН 030000	Комплектный узел ОНШ-20-1000. КУ2 Исполнения II, III	2	
ЭПН 050000	Комплектный узел ОНШ-20-1000. КУ3 Исполнения II, III	4	
ЭПН 060000	Комплектный узел ЗОН-110М-IV и PBC-35+PBC-15. КУ5	2	
ЭПН 070000	Комплектный узел ПРН-ИУ1. КУ6	2	
ЭПН 080000	Комплектный узел КЗ-НОУ1 и PBC-35+PBC-15. КУ7	2	
ЭПН 090000	Комплектный узел ПРК-1У1. КУ8	4	
ЭПН 090000-01	Комплектный узел ПР0-1У1. КУ16	2	
ЭПН 110000	Комплектный узел КЗ-НОУ-У1. КУ10	2	
ЭПН 120000	Комплектный узел ТШП-0,5. КУ11	2	
ЭПН 140000	Комплектный узел ПР-У1. КУ13	2	
ЭПН 150000	Конструкция защитного козырька разъединителя	2	
ЭПН 160000	Комплектный узел РНДЗ-2-НОУ/1000У1. КУ14	2	

Обозначение	Наименование	Кол.	Примечание
ЭПН 200000	Комплектный узел ОД-НОУ/1000У1. КУ18	2	
ЭПН 210000	Конструкция защитного козырька отделителя	2	
ЭПН 230000	Комплектный узел РВМГ-НОМсРА-РА20	6	
ЭПН 240000	Комплектный узел шкафы ЩД-2 и ящика ЯВВ-120. КУ21	2	
ЭПН 260000	Упор. Исполнение I	4	
ЭПН 260000-01	Упор. Исполнение II	4	
ЭПН 270000	Держатель	4	
ЭПН 280000	Конструкция для sand III	12	
ЭПН 290000	Конструкция для узла IV	12	
ЭПН 300000	Конструкция для узла V	12	
ЭПН 310000	Конструкция для узла VI	12	

Иск. № 1001. Подпись и дата. Изм. № 1

Григорьев			
И.И.И.			

ТТ-407-3-386.86			ЭП1 ДВИЧ		
ГНП	Сороцкий	В.С.			
Исполн	Темкин	В.В.			
Начальн	Холоднов	В.В.			
Рук. гр.	Карон	В.В.			
И.И.И.	Григорьев	В.В.			
Ведомость изделий МЭЗ			Стр. 1	Лист 1	Листов 1
ПС 10-3(У)-2х63-10-2(Б-20)			ГПИ <b>ЭЛЕКТРОПРОЕКТ</b> Кийбишев		

Формат А3  
090 112-04

Альбом IV  
 Тиловой проект 407-3-386.86

Наименование и техническая характеристика изделия, материала	Тип, марка	Ед. изм.	Потребн. по проекту
<u>Оборудование</u>			
Заземлитель в комплекте:			
полос - 1шт.	ЗОН-10М-1У1	полос	2
прибор	ПРН-1У1	шт.	2
Короткозамыкатель в комплекте:			
полос - 1шт.	КЗ-10У1	полос	2
прибор, электромагнит отключения 220В постоянного тока	ПРК-1У1	шт.	2
Короткозамыкатель в комплекте:			
полос - 1шт.	КЗ-10У-У1	полос	2
прибор, электромагнит включения 220В постоянного тока, три реле РТМ установка 5А	ПРК-1У1	шт.	2
трансформатор тока	ТШП-0.5	шт.	2
Разъединитель 10кВ, 1000А с двумя	РНДЗ-2-	полос	6
заземляющими ножами в комплекте:	-10У/1000У1		
полос ведущих-1шт, ведомый-2шт.			
прибор	ПР-У1	шт.	2
Отделитель 10кВ, 1000А в комплекте:			
полос ведущих-1шт, ведомый-2шт.	ОД	полос	6
	-10У/1000У1		
прибор, электромагнит отключения 220В постоянного тока	ПРК-1У1	шт.	2
Разрядник вентильный 15кВ			
	РВС-15	шт.	2
Разрядник вентильный 35кВ в комплекте:			
регистратор срабатывания	РР-У1	шт.	2

Наименование и техническая характеристика изделия, материала	Тип, марка	Ед. изм.	Потребн. по проекту
Разрядник вентильный 10кВ в комплекте:	РВМГ-10М	шт.	6
регистратор срабатывания	РР-2	шт.	2
Изолятор армированный фарфоровый	ИИШ-20-1000	шт.	28
опорно-штыревой 20кВ			
Зажим опорный	АА-4-3	шт.	2
Зажим опорный	2АА-5-3	шт.	24
Шкаф охлаждения трансформатора	ШД-2	шт.	2
<u>Изделия заводов ГЭМ Минэнерго</u>			
Ящик зажимов наружной установки	ЯЗВ-120	шт.	2
Узелок монтажный	У16-3-13КП1	шт.	26
Контакт переходный	КПП-100	шт.	12
Контакт переходный	КПП-120	шт.	12

Привязки			
Ил. №			

ТП-407-3-386.86 ЭП1 ДВМ4			
Ведомость изделий и материалов для изготовления изделий МЭЗ			
ПС-10-3(У)-2x63-10-2(Б-20)			
ЭШП	Сорокин	Солн	
Н.контр.	Темкин	ИИШ	
Р.м.вр.	Корон	ИИШ	
И.м.к.	Иришников	ИИШ	

Статус	Лист	Листов
Р	1	2
ГПИ		
<b>ЭЛЕКТРОПРОЕКТ</b>		
Куйбышев		

Формат А3  
 СФ 112-04

IV Альбом 407-3-386.86 Тилобой проект 407-3-386.86  
 Инв. № табл. Подпись и дата Взам. инв. №

Наименование и техническая характеристика изделия, материала	Тип, марка	Ед. изм.	Потребн по потребн
<u>Материалы</u>			
Швеллер $\frac{ГОСТ 8240 - 72}{Ст. 310-1 ГОСТ 535-79}$	8	м	0.440
	10	м	0.029
	12	м	0.654
	16	м	0.146
	Уголок $\frac{Б - ГОСТ 8509 - 72}{Ст. 310-1 ГОСТ 535-79}$		
40x40x4	м	0.020	
50x50x5	м	0.170	
75x75x6	м	0.421	
90x90x6	м	0.007	
Уголок $\frac{Б - ГОСТ 8510 - 72}{Ст. 310-1 ГОСТ 535-79}$			
75x50x6	м	0.020	
110x70x8	м	0.074	
Крыш $\frac{Б - ГОСТ 2590-71}{Ст. 310-1 ГОСТ 535-79}$	12	м	0.014
	16	м	0.031
	Лопата $\frac{Б - ГОСТ 103-76}{Ст. 310-1 ГОСТ 535-79}$		
4x30	м	0.003	
6x50	м	0.005	
6x70	м	0.004	

Наименование и техническая характеристика изделия, материала	Тип, марка	Ед. изм.	Потребн по потребн
6x80		м	0.041
6x120		м	0.046
6x140		м	0.002
6x180		м	0.018
8x60		м	0.024
10x60		м	0.107
10x70		м	0.024
Лист $\frac{Б-ПН-Н0-2 ГОСТ 19904-74}{3-IV - НСт. 310 ГОСТ 16323-70}$		м	0.113
Лист $\frac{Б-ПН-Н0-4 ГОСТ 19904-74}{8 Ст. 310 ГОСТ 14637-79}$		м	0.003
Лист АД4x10 ГОСТ 21631-76		м	0.029
Шина АД31Т ГОСТ 15176-70 *			
5x40		м	0.005
10x100		м	0.010
10x120		м	0.045
<u>Трубы стальные</u>			
Труба 25x3.2 ГОСТ 3262-75 *		м	0.035
Труба 45x6 ГОСТ 8734-75 *		м	0.074
Б ГОСТ 8733-74 *			

Привязки			
Инв. №			

717-407-3-386.86 ЭП1ДВМ4 Лист 2

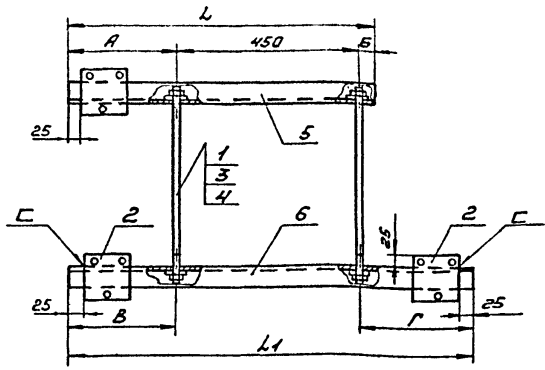
Формат А3  
 ОФ 112-04



IV

Альбом

Технологический проект 407-3-



Обозначение	Исп.	Деталь 5				Деталь 6				Дет. 2 Кол.	Общ. масса кг.
		L мм	A мм	B мм	масса кг	L1 мм	B мм	Г мм	масса кг		
ЭПН 010000	I	500	25	25	0.9	750	275	25	1.35	1	2.25
ЭПН 010000-01	II	500	25	25	0.9	1000	275	275	1.8	2	3.18
ЭПН 010000-02	III	750	275	25	1.35	750	275	25	1.35	2	3.18
ЭПН 010000-03	IV	500	25	25	0.9	600	125	25	1.08	-	1.58
ЭПН 010000-04	V	600	125	25	1.08	600	125	25	1.08	-	2.16

Сварку производить электродами Э42 ГОСТ 9467-75  
 Все сварные швы выполнять по ГОСТ 5264-80-ТЗ-ДЗ.

Фигуры	Зона	Поз.	Обозначение	Наименование	Кол.	Примечания
<u>Детали</u>						
Б4		1		Крыш В12 ГОСТ 2590-71* Ст 3КП ГОСТ 535-79	2	0,43кг
				L = 480. L резьбы = 60		
А4		2	ЭПН 010001	Основание	ст. табл	0,24кг
<u>Стандартные изделия</u>						
		3		Гайки М12 ГОСТ 5915-70*	4	
		4		Шайбы 12 ГОСТ 11371-78	4	
<u>Переменные данные для исполнения</u>						
				От ЭПН 010000 до ЭПН 010000-04		
<u>Детали</u>						
Б4	5		ТУ34-43-10388-82	Уголок У16	1	L=ст.табл
Б4	6		ТУ34-43-10388-82	Уголок У16	1	L=ст.табл

Привязка			
Име. №			

Име. № табл. Подпись и дата

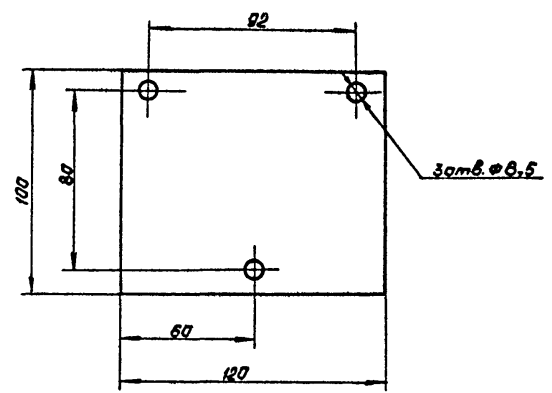
717-407-3-386.86 ЭПН 010000

КОНСТРУКЦИЯ Исполнения I...V		Статус	Масштаб
		P	1:10
Лист		Листов 1	
ГПИ ЭЛЕКТРОПРОЕКТ КУЙБИШЕВ			
ГНП	Сорокошин	Ф.И.О.	
Инж.пр.	Темкин	И.И.	
Нач.отд.	Сегонов	И.И.	
Рис.вр.	Жукова	И.И.	
Ст.инж.	Каннава	С.И.	

Формат А3  
 С90 112-04

Тиловој проект 407-3-386.86

Тиловој проект 407-3-  
Людмила




Инв. №	Листы в базе	Взят и ввз	ТП407-3-386.86				ЭЛН010001					
			Основание						Ставка	Масса	Масштаб	
									Р	а24	1:2	
			Лист В4 ГОСТ 12298-74*						Лист		Листов 1	
Ст 3 кп ГОСТ 14637-75						Г П И ЭЛЕКТРОПРОЕКТ Кийбышев						

Прибязан			
Инв. №			

№ позиции	Знач	Лист	Обозначение	Наименование	Кол-во на исполнение			Примечание
					I	II	III	
A3			ЭПН 02 00 00 B0	Комплектный узел	1	1	1	398кг
				ОНШ-10-2000У1, ОНШ-20-1000У1				
				Общий бид				
A3	1		ЭПН 02 01 00	Конструкция для КУ, КЭ2	1	1	1	270кг
A3	2		ЭПН 02 02 00	Провододержатель	6			0,81кг
A3	3		ЭПН 02 03 00	Провододержатель		6		0,85кг
A3	4		ЭПН 02 04 00	Провододержатель			6	1,45кг
				Изолятор опорный				
	5		ТУ 16-528.104-72	ОНШ-10-2000У1	6	6	6	10кг
	6		ТУ 34-27-10257-81	ОНШ-20-1000	2	2	2	25,41кг
	7		ГОСТ 19254-81	Защит опорный АА-4-3	1	1	1	0,918кг
A4	8		ЭПН 02 00 01	Планка	14	14	14	0,56кг
	9			Болт М12х25 ГОСТ 7798-70*	12		12	
	10			Болт М12х20 ГОСТ 7798-70*	14	14	14	
	11			Гайка М12 ГОСТ 5915-70*	26	14	26	
	12			Шайба 12 ГОСТ 11371-78*	28	28	28	
	13			Шайба 12 ГОСТ 6402-70*	28	28	28	

Ин.б. № 2 табл. Подпись и дата. Имя, ин.б. № 2

Привязан		

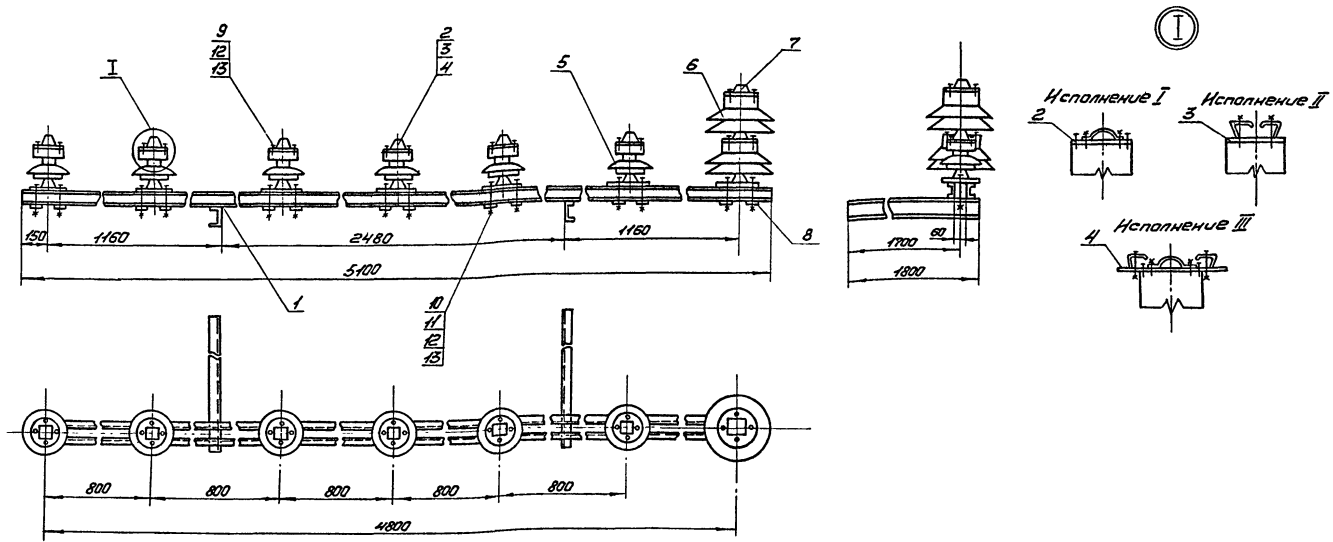
ТП-407-3-586.86		ЭПН 02 00 00	
Комплектный узел		Сталь	Лист
ОНШ-10-2000У1 и		2	1
ОНШ-20-1000, КУ1		Листов 2	
ГНП Сарачийин Н.контр Теткин Нач.отд Холоднов Рук.ер Исраи Инж. Проздиков		ГНП ЛП ЛП ЛП ЛП	
		Фирма ЭЛЕКТРОПРОЕКТ КНИЖНИКОВ	

Формат А3

Альбом IV

407-5-386.86

Типовой проект



Инв.№ табл. Подпись и дата. Взам. инв.№

Обозначение	Размеры, мм	
	A	B
ЭПН 020000	2480	1150
- 01	2266	1267

ЭПН 020000-01 для установки трансформатора  
ТРАДН-63000/110-80У1

Привязки			
Инв.№			

ТТ 407-5-386.86			ЭПН 020000.00		
Комплектный узел			Статус	Масса	Масштаб
ОНШ-10-2000 У1 и			P	398	1:20
ОНШ-20-1000. КУ1			Лист 2	Листов 2	
ГНП Сарачинкин Ф.Ф. Инж. Теткин И.И. Нач. отд. Халодов С.И. Рук.вр. Керем Н.А. Инж. Карпова Т.Т.					
<b>ГПИ ЭЛЕКТРОПРОЕКТ</b> КУБЫШЕВ					

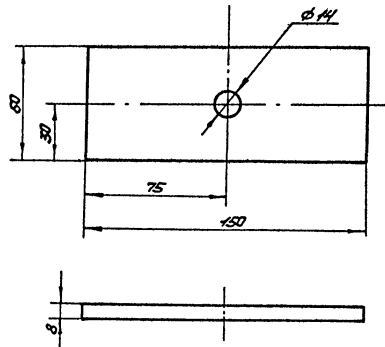
Формат А3  
ОФ 712-04

Инв.№ листа	Подпись и дата	Взам. инв. №	Привязка		
			Инв. №		
			Станд.	Масса	Масштаб
			Р		
			Лист	Листов	
			ФПИ		
			<b>ЭЛЕКТРОПРОЕКТ</b>		
			Куйбышев		

Формат А4

Инв.№ листа	Подпись и дата	Взам. инв. №	Привязка		
			Инв. №		
			Станд.	Масса	Масштаб
			Р	0,56	1:2
			Лист	Листов	
			ФПИ		
			<b>ЭЛЕКТРОПРОЕКТ</b>		
			Куйбышев		

Формат А4  
СФ 112-04



ТП-407-3-386.86

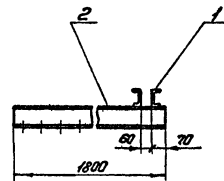
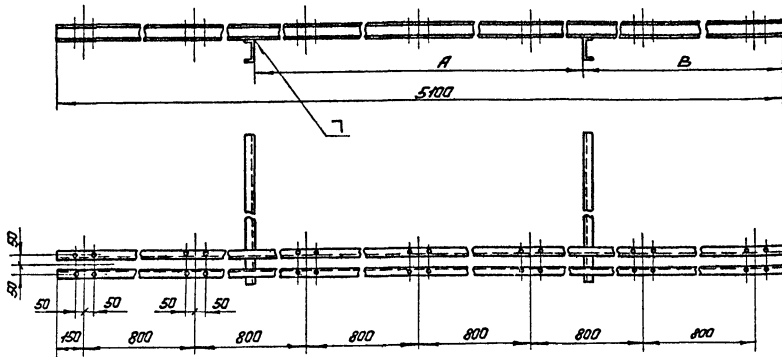
ЭПН 02 0001

Панка

Панель 5-2x60 ГОСТ 103-76  
Ст.ЗКП-1 ГОСТ 535-79  
L=150

Г.И.П. Сарачайкин  
Инженер Темкин  
Мех.отд. Холодков  
Рук.гр. Каран  
И.И.И. Карпова

С.О.П. Мухоморов  
С.Д.П. Мухоморов  
И.И.И. Мухоморов



1. Все отверстия для детали поз.1  $\phi 12$  мм, для детали поз.2  $\phi 15$  мм.
2. Отверстия в детали поз.1 сверлить только для исполнения I ОРУ 110-3(4).
3. ЭПН 02 01 00-01 для установки трансформатора ТРДН-63000/110-80У4.
4. Сварку производить электродами Э42 ГОСТ 9467-75. Все сварные швы выполнить по ГОСТ 5264-80-Т3-ДБ.

Формат листа	Лист	Обозначение	Наименование	Кол.	Примечание
			<u>Детали</u>		
Б4	1		Швеллер 8 ГОСТ 8240-72 Ст.3ПС1 ГОСТ 535-79	2	84,6 кг
			L=5100		
Б4	2	ЭПН 02 01 01	Консоль	2	50,4 кг

Обозначение	Размеры, мм	
	A	B
ЭПН 02 01 00	2480	1510
-01	2266	1417

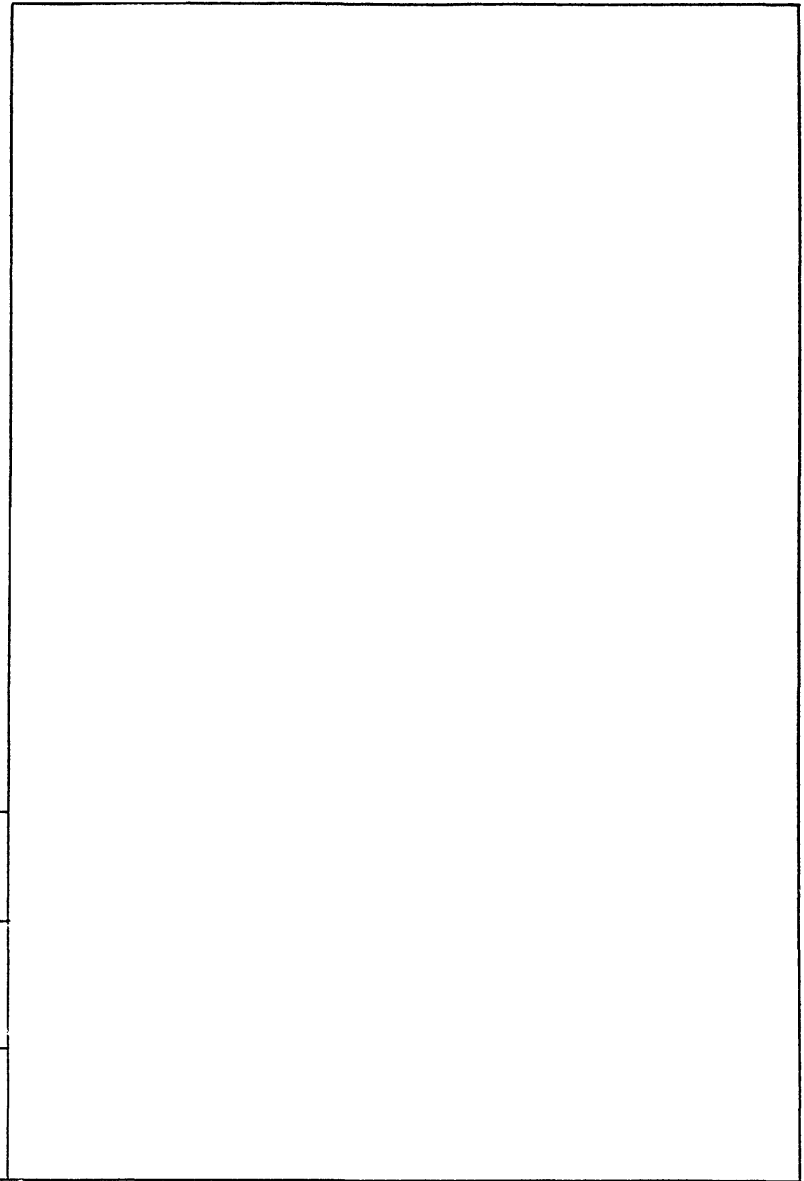
Привязки		

ТТ-407-3-386.86		ЭПН 02 01 00	
ГНП И.Колта Н.Колта Р.М.вр. Н.И.М.	С.Сарачинкин Т.Теткин Холодков М.Сарон В.В.Иванов	Сталь	Р
		Масса	270
Конструкция для КУ1, КУ2.		Масштаб	1:20
		Лист	Листов 1
ГПИ <b>ЭЛЕКТРОПРОЕКТ</b> КНИЩИНОВ			

И.Колта, Т.Теткин, С.Сарачинкин, В.В.Иванов

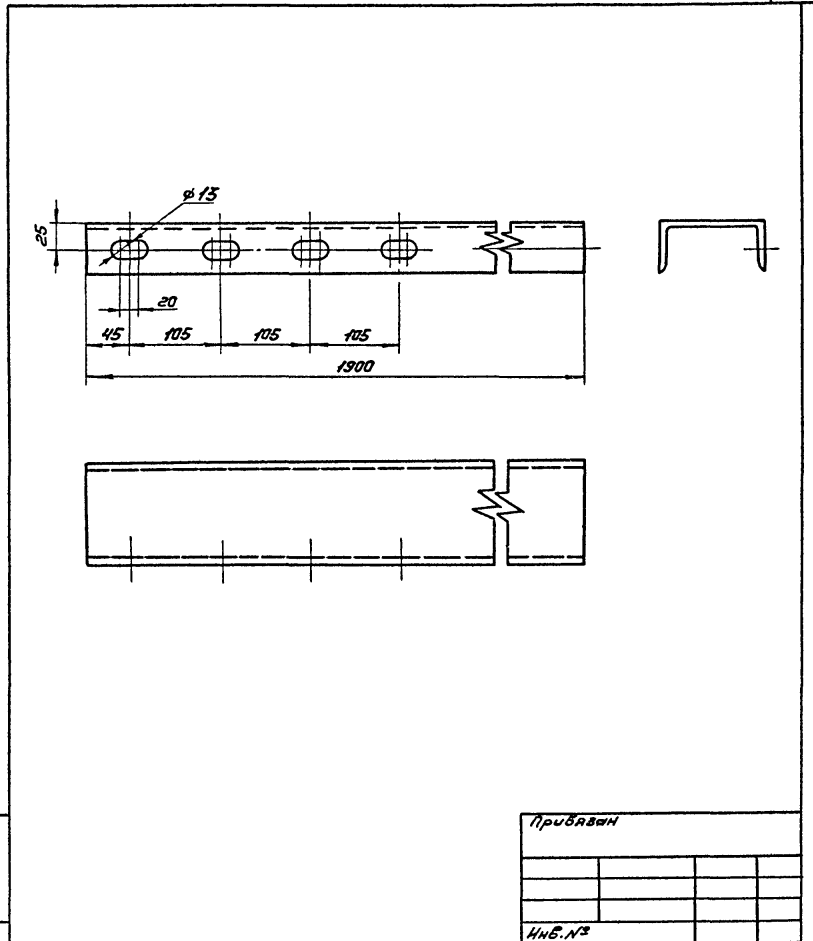
Тилобой проект 407-3-386.86 Альбом IV

Инв. № подл. Подпись и дата Взам. инв. №



Тилобой проект 407-3- Альбом IV

Инв. № подл. Подпись и дата Взам. инв. №

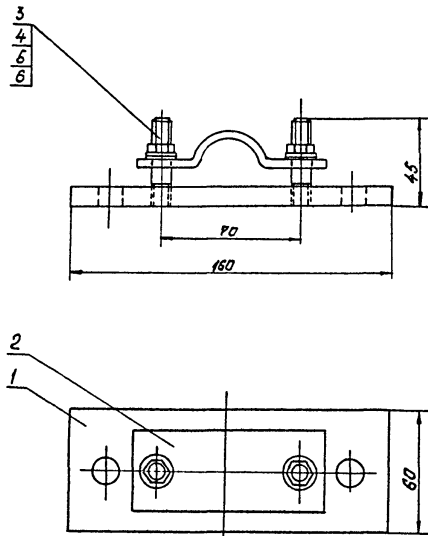


			ТП-407-3-386.86		ЭЛН 020101		
			Консоль		Стадия	Масса	Масштаб
					Р		1:5
			Швеллер 2 ГОСТ 8240-72 Ст 3ПС-1 ГОСТ 535-73 L = 1900		Лист		Листов 1
					ГПИ ЭЛЕКТРОПРОЕКТ Куйбышев		

Привязан			
Инв. №			

Формат А4  
090 112-04

Типовой проект 407-3-386.86 Альбом IV



Кол-во	Обозначение	Наименование	Кол.	Примечание
<u>Детали</u>				
14	1 3П14 0202 01	Планка опорная П1	1	0,75кг
14	2 3П14 0202 02	Скоба С1	1	0,06кг
<u>Стандартные изделия</u>				
	3	Гайка М10 ГОСТ 5915-70	2	
	4	Шайба 10 ГОСТ 11371-78	2	
	5	Шайба 10 ГОСТ 6402-70	2	
	6	Шпилька М10х32 ГОСТ 22034-76	2	

Исполнитель: Подпись и дата: Владелец:

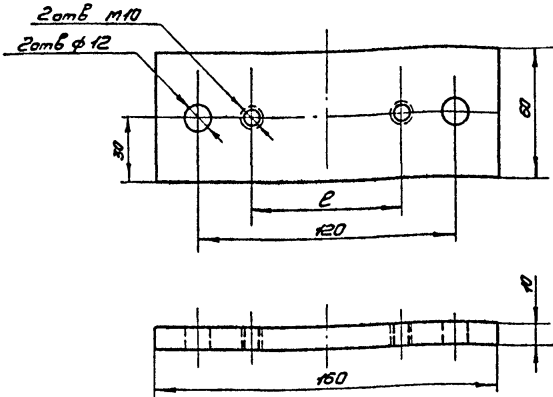
Привязан			
ИВБ-№			

ТП407-3-386.86		3П14 0202 00	
Провододержатель. Исполнение I		Стальная	Масса
		Р	0,81
ГУП Сорочинский Исполн. Темкин Нач. отд. Голодков Рук. вр. Каран Инж. Прудников		Лист	Листов
		ФПИ <b>ЭЛЕКТРОПРОЕКТ</b> КИЯВШЕВ	

Формат А4



Тилової проект 407-3-386.86 Альбом IV



Обозначение	размер мм
ЭПН 02 02 01	70
-01	120

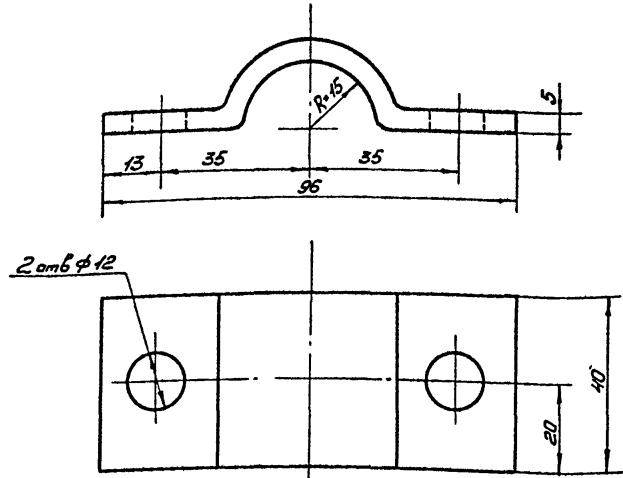
ЭПН 02 02 01 - при установке  
ТРДН-25000/НО-79У1,  
ЭПН 02 02 01-01 - при установке  
ТРДН-40000/НО-80У1.

Привязки		

Имя, № подл.	Лидиус и Вата	Взят, №, №2	ТП 407-3-	ЭПН 02 02 01
			Планка опорная П1	Стандия Масса Масштаб
				Р 0,75 1:2
			Полоса 6-10*60 ГОСТ 103-76	Лист Листов 1
			Ст.3 КЛ-1 ГОСТ 535-79	ГПИ
			L = 160	ЭЛЕКТРОПРОЕКТ
				Кудышев

Формат А4

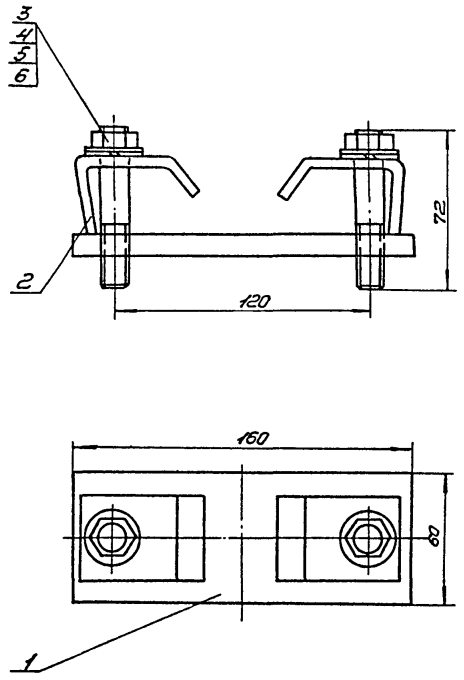
Тилової проект 407-3- Альбом IV



Имя, № подл.	Лидиус и Вата	Взят, №, №2	ТП 407-3-386.86	ЭПН 02 02 02
			Скоба С1	Стандия Масса Масштаб
				Р 0,06 1:1
			Шина АДЗ1Т-5х40	Лист Листов 1
			ГОСТ 15176-70 L=115	ГПИ
				ЭЛЕКТРОПРОЕКТ
				Кудышев

Формат А4

Тиловоу проект 407-3-386.86 Альбом IV



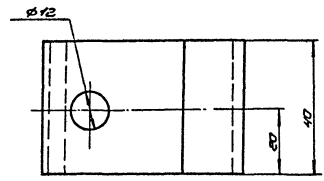
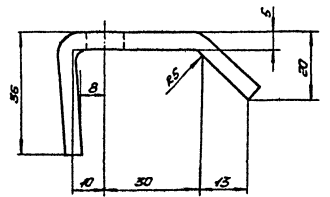
Кол-во	Значение	Обозначение	Наименование	Кол.	Примечание
<u>Детали</u>					
1	ЭПН	02 02 01	Плоская опорная П1	1	0,85кг
2	ЭПН	02 03 01	Скоба С2	2	0,05кг
<u>Стандартные изделия</u>					
3			Гайка М12 ГОСТ 5915-70	2	
4			Шайба 12 ГОСТ 11371-78	2	
5			Шайба 12 ГОСТ 6402-70	2	
6			Шпилька М12*60 ГОСТ 22034-78	2	

Инв.№ табл. / Годность и дата / Взам инв.№

Привязан			
Инд.№			

ТТ 407-3-386.86		ЭПН 02 03 00	
Провододержатель. Исполнение II		Стандия	Масса
		Р	0,85
		Лист	Листов
		ГПИ <b>ЭЛЕКТРОПРОЕКТ</b> Кучишев	

Формат А3  
СФ 112-04

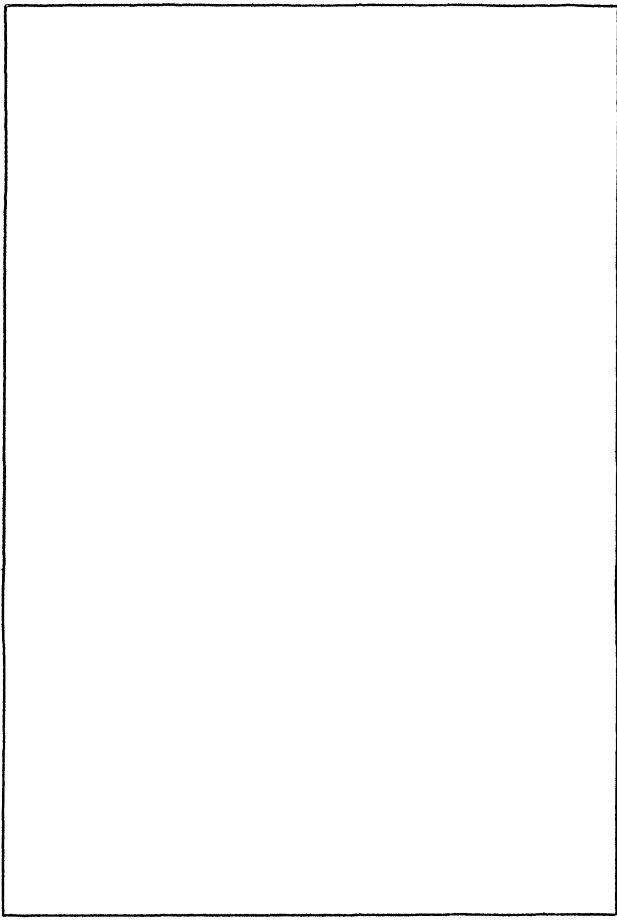


Туповой проект 407-3-386.86 Альбом IV

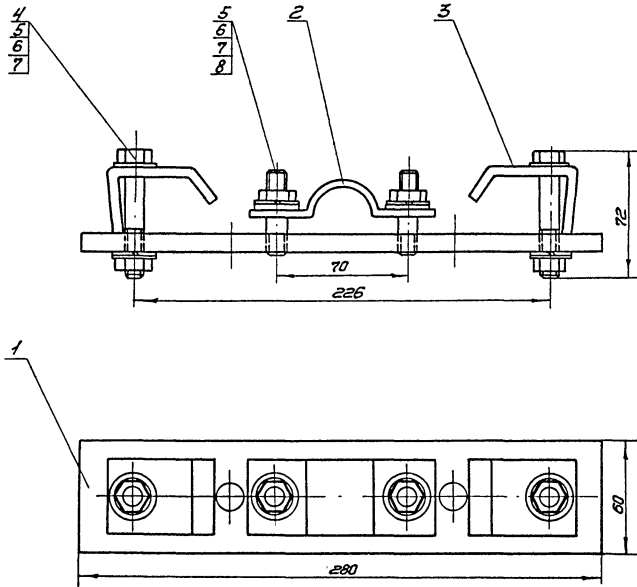
					711-407-3-386.86		311/4 02 03 01	
					Склад С2		Склад	Место
							Р	q,05
							1:1	
					Шина А431Т - 5x40		ГП	
					ГОСТ 15176-70 L=35		ЭЛЕКТРОПРОЕКТ	
							КИБИЦЕВ	
							Формат А4	
							СФ 42-04	

Примечание			

Исполн. №... Проверка... Дата... 19...



Тубовый проект 407-3-386.86 Альбом IV



№ позиции	Зона	Позичод	Обозначение	Наименование	Кол.	Примечание
<u>Детали</u>						
АЧ	1	ЭП1Н	02 04 01	Плоская сварная П2	1	1,3кг
АЧ	2	ЭП1Н	02 02 02	Скоба С1	1	0,06кг
АЧ	3	ЭП1Н	02 03 01	Скоба С2	2	0,05кг
<u>Стандартные изделия</u>						
	4			Болт М10×85 ГОСТ 7798-70	2	
	5			Гайка М10 ГОСТ 5915-70	4	
	6			Шайба 10 ГОСТ 11571-78	6	
	7			Шайба 10 ГОСТ 6402-70	4	
	8			Шпилька М10×35 ГОСТ 22034-76	2	

Привязки			
ИИВ.№			

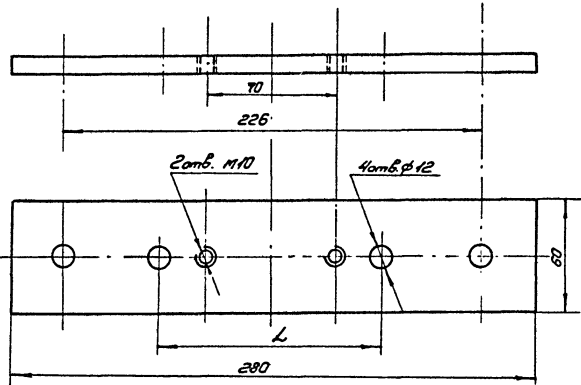
ИИВ.№ подл. Подпись и дата Взам.инв.№

		ТТ 407-3-386.86		ЭП1Н 020400	
		Провододержатель. Исполнение III		Стандарт	Масштаб
				Р	1:46
				Лист	Листов 1
				Г П И ЭЛЕКТРОПРОЕКТ К И Р Ъ Ш Е В	

Г П И Сорочайкин В.С.  
Инж.пр. Теткин И.И.  
Инж.пр. Холодков И.И.  
Руч.пр. Каран И.И.  
Инж. Мурашкин Ю.И.

Типовой проект 107-3-386.86

Альбом IV



Обозначение	Размеры мм
ЭП1Н 02 04 01	120
- 01	140

ЭП1Н 02 04 01 01 - для подстанций типа  
110-3(4)-2\*40-10-2(14-20) и 110-3(4)-2\*63-10-2(15-20)

Привязан			

Инв.№ табл.	Лист	Пядпись и дата	Взам.инв.№	Лист	Инв.№ табл.	ТП 407-3-		ЭП1Н 02 04 01	
						Статус	Масштаб	Статус	Масштаб

ТП 407-3- ЭП1Н 02 04 01

Планка  
опорная П2

Полоса 6-10\*60 ГОСТ 103-76  
Ст. 3 КП-1 ГОСТ-535-79  
L=280

Статус	Масштаб	Масштаб
Р	0,75	1:2

Лист	Листов

Формат А4

ЭЛЕКТРОПРОЕКТ  
Куйбышев

Типовой проект 107-3-

Альбом IV

Инв.№ табл.	Лист	Пядпись и дата	Взам.инв.№	Лист	Инв.№ табл.	ТП 407-3-386.86		ЭП1Н	
						Статус	Масштаб	Статус	Масштаб

Формат А4  
СР 112-04

Статус	Масштаб	Масштаб
Р		

Лист	Листов

ЭЛЕКТРОПРОЕКТ  
Куйбышев

Типовой проект 407-3-386.86 Альбом IV

Формат Зона	Лист	Обозначение	Наименование	Кол-во по исполнению			Примечание
				I	II	III	
A3		ЭП1И 03 00 00 80	Комплектный узел ОНШ-20-1000. КУЭ Общий вид	1	1	1	504кг
A3	1	ЭП1И 02 01 00	Конструкция для КУ1,КУ2	1	1	1	270кг
A3	2	ЭП1И 02 04 00	Провододержатель			6	1,46кг
	3	ТУ34-27-10257-81	Изолятор опорный ОНШ-20-1000	8	8	8	25,41кг
		ГОСТ 19254-81	Защит опорный				
	4		АА-4-3	1	1	1	0,918кг
	5		АА-5-3	6			0,925кг
	6		2АА-5-3		6		1,17кг
A4	7	ЭП1И 02 00 01	Панка		14	14	0,56кг
	8		Болт М12х25 ГОСТ 7798-70*	32	32	20	
	9		Болт М12х20 ГОСТ 7798-70*	28	14	14	
	10		Гайка М12 ГОСТ 5915-70*	28	14	14	
	11		Шайба 12 ГОСТ 11374-78*	60	46	34	
	12		Шайба 12 ГОСТ 6402-70*	60	46	34	

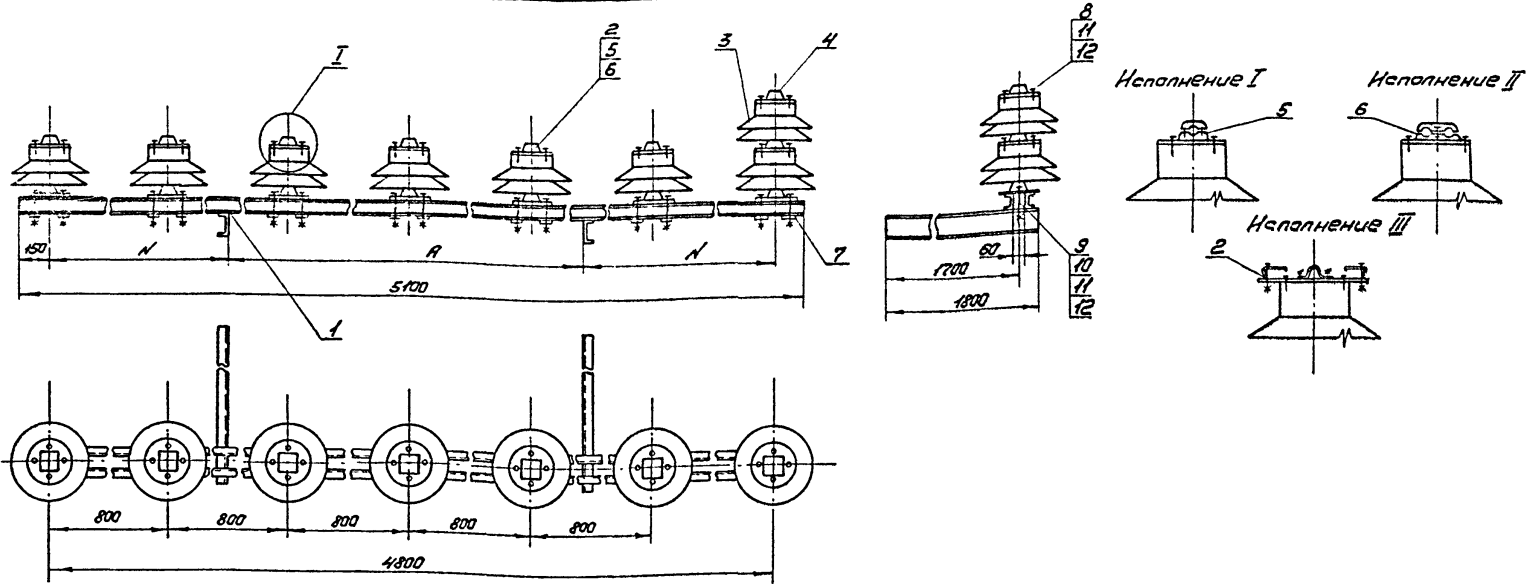
Инв.№ подл. Подпись и дата Взам.инв.№

Привязан			
Инв.№			

		77-407-3-386.86		ЭП1И 030000	
ГМП	Сороочкин	С.И.		Комплектный узел	
Н.контр.	Темкин	И.И.		ОНШ-20-1000. КУЭ	
Нач.отд.	Холодков	В.И.		Специальность	Лист
Рис.ер.	Каран	И.И.		Р	1
Инж.	Прядыников	И.И.		Листов	
				2	
				ГПИ	
				ЭЛЕКТРОПРОЕКТ	
				Кудряшев	

Формат А3  
 СФ 112-04

II Альбом 407-3-386.86 Типовой проект



Обозначение	Размеры, мм	
	A	N
ЭПН 03 00 00	2480	1160
- 01	2266	1267

ЭПН 03 00 00-01 для установки трансформатора ТРДН-63000/110-80У1

Привязка			
Инд. №			

ТТ 407-3-386.86		ЭПН 03 00 00 В0	
Комплектный узел ОНШ-20-1000 КУЗ. Общий вид		Стадия	Масштаб
		P	504 1:20
		Лист 2	Листов 2
ГИП Сорокин С.В. И.ком. Теткин М. Нач.отд. Колодяев С. Рук.вр. Каран М. ИИИ Прудников С.		ГПИ <b>ЭЛЕКТРОПРОЕКТ</b> КИЙБЫШЕВ	

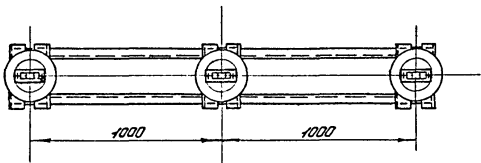
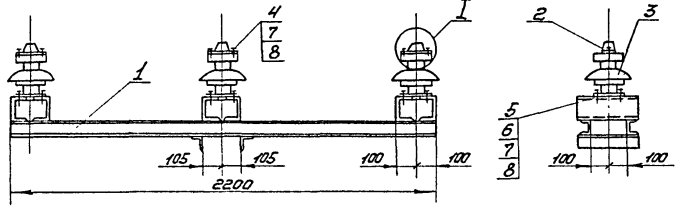
Формат А3  
СФ 712-04

Альбом IV

107-3-386.86

Телевизный проект

Изм. № п/п. Вид. Изд. №. Вид. Изд. №. Вид. Изд. №.



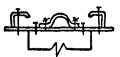
Исполнение I



Исполнение II



Исполнение III



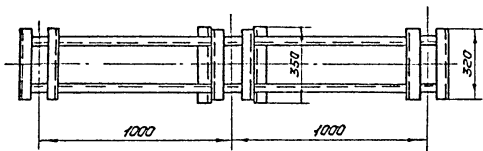
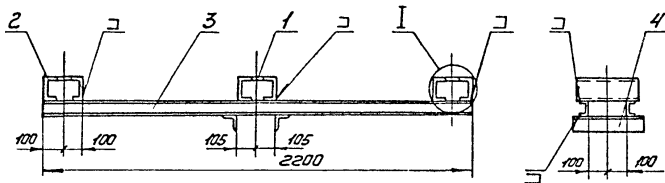
Кол-во на исполнение	Обозначение	Наименование	Кол-во на исполнение			Примечание
			I	II	III	
<u>Сборочные единицы</u>						
A3	1 ЭПН 04 01 00	Конструкция для КУЗ	1	1	1	55,1 кг
A3	2 ЭПН 02 02 00	Провододержатель	3			0,81 кг
A3	ЭПН 02 03 00	Провододержатель	3			0,85 кг
A3	ЭПН 02 04 00	Провододержатель		3		1,41 кг
<u>Оборудование</u>						
3	ТУ 16-528.104-72	Изолятор опорный ОНШ-10-2000У1	3	3	3	10 кг
<u>Стандартные изделия</u>						
4		Болт М12х25 ГОСТ 7798-70*	6		6	
5		Болт М12х35 ГОСТ 7798-70*	12	12	12	
6		Гайка М12 ГОСТ 5915-70*	12	12	12	
7		Шайба 12 ГОСТ 11371-78	18	12	18	
8		Шайба 12 ГОСТ 6402-70*	18	12	18	

Привязан			
Изм. №			

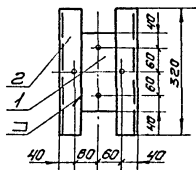
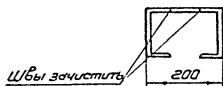
ТП 407-3-386.86		ЭПН 04 00 00	
Комплектный узел		Сталь	Масса
ОНШ-10-2000У1. КУЗ		P	90
		Лист	1:20
ГИП Серошкин В.А. Н.контр Темкин И.И. Нач.отд Холодков В.В. Рук.гр Керон И.И. Инж. Прудников Ю.Г.		ГПИ <b>ЭЛЕКТРОПРОЕКТ</b> Кудряшев	

Формат А3  
СФ 112-04





Вид А



Код	Формат	Зона	№з.	Обозначение	Наименование	Кол.	Примечание
					<u>Детали</u>		
64			1		Полоса 6-6×80 ГОСТ 103-76 Ст.3 КП-1 ГОСТ 535-79 L=200	3	0,75кг
64			2		Швеллер 12 ГОСТ 8240-72 Ст.3 КП-1 ГОСТ 535-79 L=320	6	3,33кг
					<u>Материалы</u>		
			3		Швеллер 8 ГОСТ 8240-72 Ст.3 КП-1 ГОСТ 535-79 L=2200	2	15,51кг
			4		Уголок 6-75×75×6 ГОСТ 8509-72 Ст.3 КП-1 ГОСТ 535-79 L=350	2	1,4кг

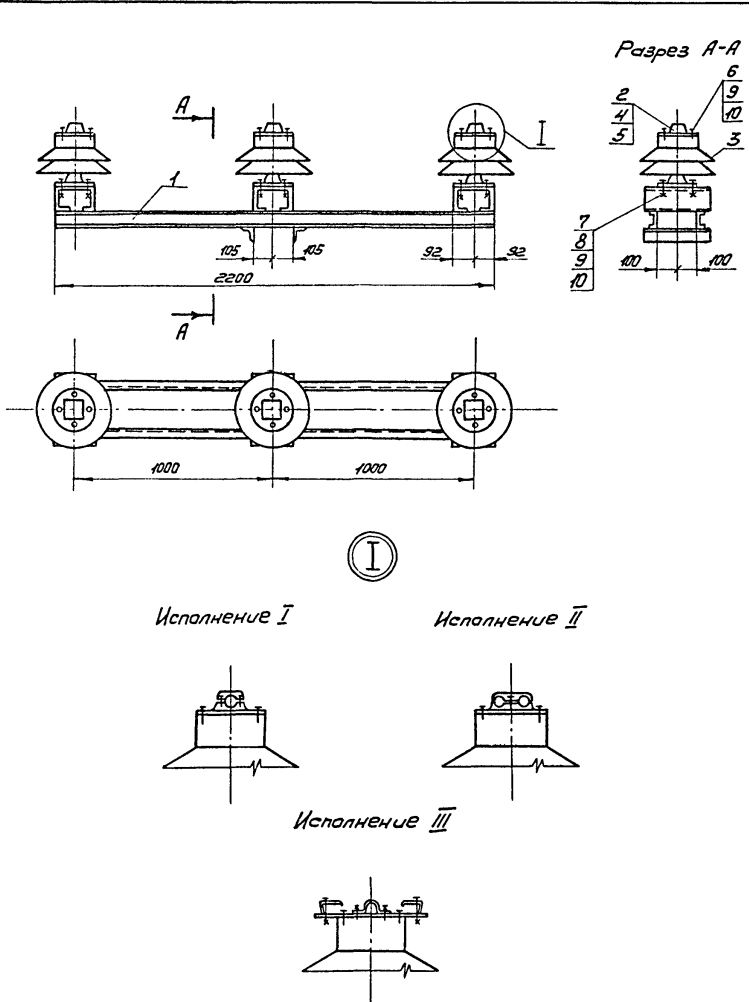
1. Все отверстия  $\phi$  13 мм.
2. Сварку производить электродами 3-42 ГОСТ 9467-75. Сварные швы выполнить по ГОСТ 5264-80-ТЗ-ДБ

Грибчатая			
И№.л#			

И№.л# тех. Подпись и дата. Взам.инв.№.п.з.

ТП 407-3-386.86		ЭПМ 040100	
Конструкция для КУЗ		Сталь	Масса
		P	55,1
		Масштаб	1:20
ГМП Сорочайкин		Лист	Листов
Н.контр. Темкин			
Нач.отд. Холодков		ГПИ	
Фун.гр. Иеран		<b>ЭЛЕКТРОПРОЕКТ</b>	
Инж. Грудников		Кудышев	

Тилобий проект 407-3-386.86 Альбом IV



Формат	Зона	Поз.	Обозначение	Наименование	Кол-во на исполнение			Примечание
					I	II	III	
				<u>Сборочные единицы</u>				
		А3	1 ЭП1И 05 01 00	Конструкция для КЧ4	1	1	1	30кг
		А4	2 ЭП1И 02 02 00	Праводержатель			3	448кг
				<u>Оборудование</u>				
		3	ТУ34-27-10257-81	Изолятор опорный				
				ОНШ-20-1000	3	3	3	25,4кг
				ГОСТ 19254-81				
		4		АА-5-3	3			0,925кг
		5		2АА-5-3		3		1,17кг
				<u>Стандартные изделия</u>				
		4		Болт М12×25 ГОСТ 7798-70*	12	12	6	
		5		Болт М12×35 ГОСТ 7798-70*	12	12	12	
		6		Гайка М12 ГОСТ 5915-70*	12	12	12	
		7		Шайба 12 ГОСТ 11371-78	24	24	18	
		8		Шайба 12 ГОСТ 6402-70*	24	24	18	

Привязан			
Инв. №			

Инв. №, дата, Подпись и дата, Взам. инв. №

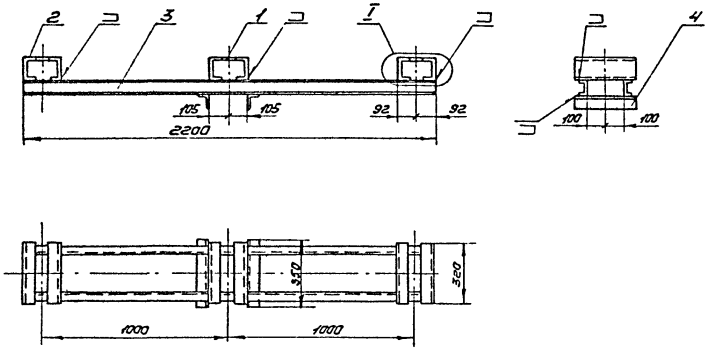
ТЛ 407-3-386.86 ЭП1И 05 00 00		
Комплектный узел		
Стадия	Масса	Масштаб
Р	108	1:20
Лист		Листов 1
ЭЛЕКТРОПРОЕКТ		
Кыбышев		

Г.П. Сарачийкин  
Н.контр. Темкин  
Нач. отд. Холодилов  
Рук. гр. Керем  
Инж. Придминов

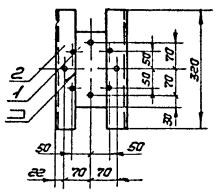
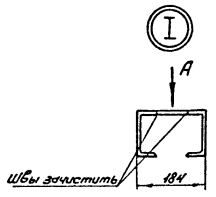
Фед.  
Рук.  
В.  
И.  
И.

Формат А3  
СФ 712-04

Туполобый проект 407-3-386.86 Альбом IV



Вид А



№ детали Швейц	Лист	Обозначение	Наименование	Кол.	Примечание
<u>Детали</u>					
54	1		Полоса 5-5x80 ГОСТ 103-76 Ст.310-1 ГОСТ 535-79 L = 200	3	0,75кг
54	2		Швеллер №2 ГОСТ 8240-72 Ст.310-1 ГОСТ 535-79 L = 320	6	3,53кг
<u>Материалы</u>					
	3		Швеллер 8 ГОСТ 8240-72 Ст.310-1 ГОСТ 535-79 L = 2200	2	15,51кг
	4		Уголок 5-75x75x6 ГОСТ 8509-72 Ст.310-1 ГОСТ 535-79 L = 350	2	1,4кг

1. Все отверстия ф 13мм
2. Затемненные отверстия для Исполнения I, остальные - для Исполнений II, III
3. Сварку производить электродом Э-42 ГОСТ 3467-75. Сварные швы выполнять по ГОСТ 5264-80-Т 3-ДБ

Привязки	

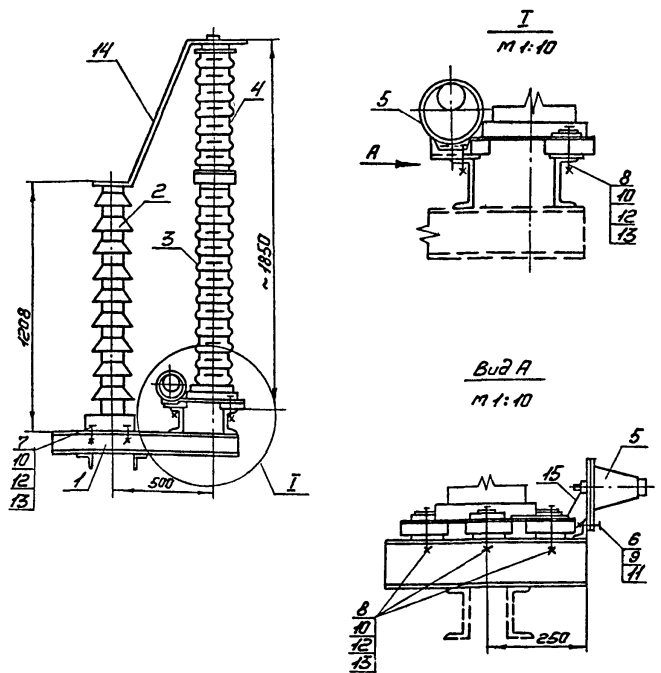
МШ.1-2.маш. Подпись и дата

Лист № 12

ТТ-407-3-386.86		ЭТНН 050100	
Конструкция для КУЧ	Сталь	Масса	Масштаб
	P	55,1	1:20
ГНП Сороколкин Инж.пр. Гелкин Инж.пр. Холодков Рук.гр. Керан Инж. Проздников	ЭТНН ИП ИП ИП	Лист	Листов 1
		ФГИ ЭЛЕКТРОПРОЕКТ КУЧПРОЕКТ	

Формат А3  
09 112-04

Туполобой проект 407-3-386.86 Альбом IV



1. Настоящий чертеж выполнен на основании чертежей КПО.336.108.1977 ВЗВА (заземлитель), технического описания и инструкции по эксплуатации КПО.412.106. (разрядники) и чертежей ЗРЕ. 414.002; ЗРЕ. 414.002 1965г. Ленинградского опытного электротехнического завода (регистратор).

№	Обозначение	Наименование	Кол.	Примечание
1	ЭПН 06 0100	Конструкция для КУБ	1	34,9кг
2	ТУ16-521.089-75	Заземлитель ЗОН-НОМ-ИУ1	1	58кг
3	ТУ16-521.264-79	Разрядник РВС-35	1	73кг
4	ТУ16-521.264-79	Разрядник РВС-15	1	49кг
5	ТУ16-534.013-74	Регистратор обработки выводов РР-У1		
		Болты ГОСТ 7198-70		
6		Болт М8×30	2	
7		Болт М15×60	4	
8		Болт М16×120	3	
		Гайки ГОСТ5915-70*		
9		Гайка М8	2	
10		Гайка М16	7	
		Шайбы ГОСТ4374-78		
11		Шайба 8	4	
12		Шайба 16	7	
13		Шайба 16 ГОСТ10906-78	7	
14		Полоса Б-4х30 ГОСТ105-76 Ст.3КП-I ГОСТ 655-79		
		L=400	1	15кг
15		L=250	1	0,15кг

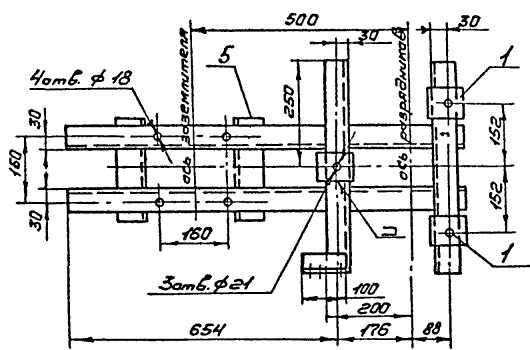
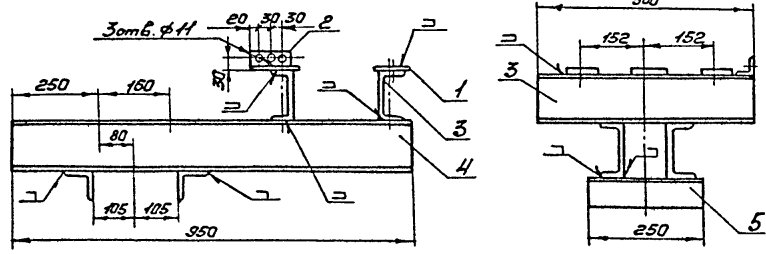
Привязан			
Итого №			

Инв.№ подл. Листность и форма Взам.инв.№

ТТ 407-3-386.86		ЭПН 06 0000	
Комплектный узел ЗОН-НОМ-ИУ1 и РВС-35 + РВС-15. КУБ		Стандарт	Масса
		Р	220,0
		Масштаб	1:20
ГНП Сарачинкин		Лист	Листов 1
Н.контр. Темкин		ГПИ	
Нач. отд. Халадилов		ЭЛЕКТРОПРОЕКТ	
Рек.ер. Карпин		Куйбышев	
Н.м.к. Мирошников			

Формат А3  
140 112-14

Тиловой правити 407-3-386.86 Альбом IV



1. Сварку производить электродами Э42 ГОСТ 9467-75. Все сварные швы выполнять по ГОСТ 5264-80-73-Δ6.  
2. Сверлить отверстия после сварки конструкции.

№	Формат	Зона	Лев.	Обозначение	Наименование	Кол.	Примечание
<u>Детали</u>							
54			1		Полоса 6x80 ГОСТ 103-76 Ст. 3КП-I ГОСТ 535-79 L = 80	3	0,3кв
54			2		Уголок 5-50x50x5 ГОСТ 8509-72 Ст. 3ПС-I ГОСТ 535-79 L = 100	1	0,4кв
					Швеллер 12 ГОСТ 8240-72 Ст. 3ПС-I ГОСТ 535-79 L = 500	2	5,2кв
54			3		L = 950	2	3,9кв
<u>Материалы</u>							
			5		Уголок 5-75x75x6 ГОСТ 8509-72 Ст. 3ПС-I ГОСТ 535-79 L = 250	2	1,7кв

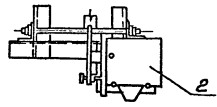
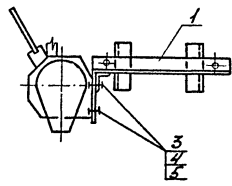
Изм. № 01. Подпись и дата. Взам. инв. № 17

Привязки			
Изм. №			

ТН 407-3-386.86 ЭПН 06 01 00			
Конструкция для КУБ	Студия	Масса	Масштаб
	Р	34,9	1:10
			Лист
			Листов 1
			ГПИ
			<b>ЭЛЕКТРОПРОЕКТ</b>
			Кучабышев

Формат А3  
С 90 112-04

Типовой проект 407-3-386.86 Альбом IV



Формат Листа	Лист	Обозначение	Наименование	Кол.	Примеч.
			<u>Сборочные единицы</u>		
A3	1	ЭПН 070-100	Конструкция для КУБ	1	9,18кг
			<u>Электрооборудование</u>		
	2	ТУ16-520.061-75	Прибор ПРН-НУ4	1	10кг
			<u>Стандартные изделия</u>		
	3		Болт М12х60 ГОСТ 7798-70*	3	
	4		Гайка М12 ГОСТ 5915-70*	3	
	5		Шайба12 ГОСТ 4374-78	3	

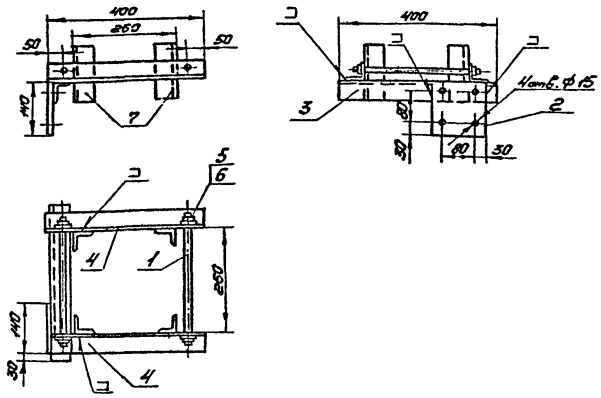
Инв.№ЭПН, Видные изделия, Валит.инв.№

Прибавки			
Инв.№			

ТП 407-3-386.86 ЭПН 0700 00		Стадия	Масса	Масштаб
Комплектный узел ПРН-НУ4. КУБ		P	12,6	1:10
		Лист	Листов 1	
ГИП Сорочинский И.Костр. Темкин Нач.отд. Халадилов Вж.ер. Каран Инж. Мирошников		Ф.ин. Л.инж. В.инж. Инж.		
		ГПИ ЭЛЕКТРОПРОЕКТ КУБОВИЧА		

формат А3  
 СФ 412-04

Туполов проект 407-3-386.86 Альбом IV



Формат	Зона	Лев.	Обозначение	Наименование	Кол.	Примечан.
				<u>Детали</u>		
Б4	1			Крыш 16 ГОСТ 2570-71 <sup>н</sup> Ст.З.АП-1 ГОСТ 535-79	2	0,6кг
				L = 380 Срезыбы = 70мм		
Б4	2			Полоса Б-Б×140 ГОСТ 105-76 Ст.З.АП-1 ГОСТ 535-79	1	0,9кг
				L = 140		
				Уголок Б-50×50×5 ГОСТ 8509-72 <sup>н</sup> Ст.З.АП-1 ГОСТ 535-79		
Б4	3			L = 400	1	1,5кг
Б4	4			L = 400	2	1,5кг
				<u>Стандартные изделия</u>		
		5		Гайка М16 ГОСТ 5915-70 <sup>н</sup>	4	
		6		Шайба 16 ГОСТ 11371-78	4	

Обозначение	Наименование	Кол.	Примечан.
	<u>Материалы</u>		
?	Уголок Б-50×50×5 ГОСТ 8509-72 <sup>н</sup> Ст.З.АП-1 ГОСТ 535-79	4	0,6кг
	L = 150		

1. Сварку производить электродами ЗЧ2 ГОСТ 9467-76.  
 Все сварные швы выполнить по ГОСТ 5264-80-ТЗ-ДБ.  
 2. Все отверстия, кроме указанных на чертеже, ф 18мм.

Приказ	
Ив. №	

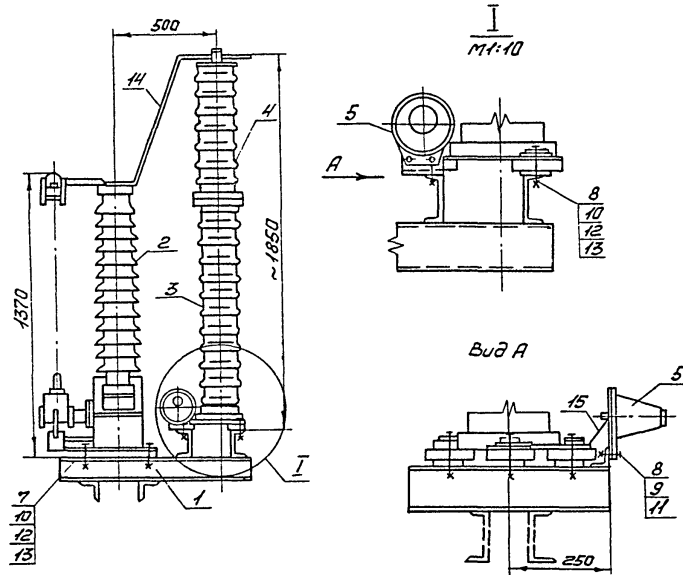
ТП-407-3-386.86 ЭПН 070100

ГМП	Сорокин	ф.о.	Конструкция для КУБ
Н.контр.	Темкин	ф.о.	
Нач.отд.	Холоднов	ф.о.	
Руч.вр.	Керон	ф.о.	
Изм.	Гурович	ф.о.	

Стр.	Мессе	Месштаб
Р	3,18	1:10
Лист	Листов 1	

ГПИ  
**ЭЛЕКТРОПРОЕКТ**  
 КИЙБИШЕВ

Формат А3  
 СФ 112-04



1. Настоящий чертёж выполнен на основании чертежей К110 336.404 (короткозамыкатель), технического описания и инструкции по эксплуатации К110.412, 105 (разрядники) и чертежей ЗРЕ.444.002; ЗРЕ.444.002-а 1966. Ленинградского опытного электротехнического завода (регистратор).

№ позиции	Элемент	№ п.п.	Обозначение	Наименование	Кол.	Примечание
А3	1		ЭП1И 08 0100	Конструкция для КЧУ	1	38,3 кг
	2		ТУ 16-521.203-75	Короткозамыкатель КЗ-110У1	1	180 кг
	3		ТУ 16-521.264-79	Разрядник РВС-35	1	75 кг
	4		ТУ 16-521.264-79	Разрядник РВС-15	1	49 кг
	5		ТУ 16-534.013-74	Регистратор сработки балла	1	1,75 кг
				РР-У1		
				Баллы ГОСТ 7798-70*		
	6			Балл М8х30	2	
	7			Балл М16х60	4	
	8			Балл М16х120	3	
				Гайки ГОСТ 5915-70*		
	9			Гайка М8	2	
	10			Гайка М16	7	
				Шайбы ГОСТ 11371-78		
	11			Шайба 8	4	
	12			Шайба 16	7	
	13			Шайба 16 ГОСТ 10906-78	7	
				Полоса 5-4х30 ГОСТ 103-75 Ст. 3КП-1 ГОСТ 535-79	1	
				L = 1400	1	1,3 кг
				L = 250	1	0,19 кг

Привязан

№ в. №

ТТ-407-3-386.86

ЭП1И 08 00 00

Комплектный узел  
КЗ-110У1 и РВС-35+РВС-15.  
КЧУ.

Стадия Масса Масштаб

Р 345,5 1:20

Лист Листов 1

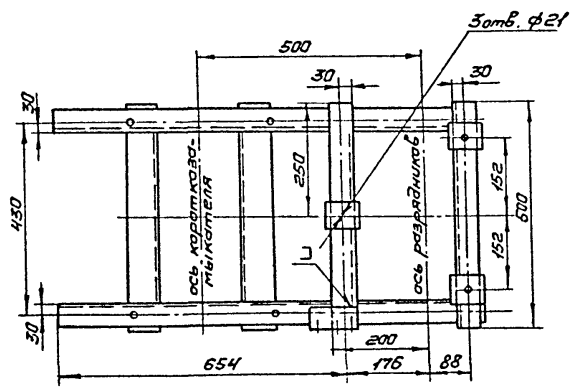
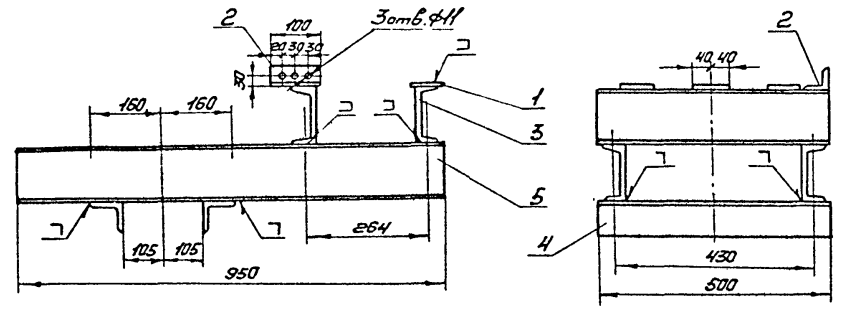
ГПИ  
ЭЛЕКТРОПРОЕКТ  
К.И. БИШЕВ

Формат А3

040 712-04



Типовой проект 407-3-386.86 Альбом IV



1. Сварку производить электродами Э42 ГОСТ 9467-75. Все сварные швы выполнять по ГОСТ 5264-80-ТЗ-ДБ.
2. Отверстия ф21 сверлить после сварки конструкции.
3. Все отверстия, кромки указанных на чертежах, ф12мм.

№ детали	Зона	Лоз.	Обозначение	Наименование	кол.	Примечание
<u>Детали</u>						
64	1			Полоса Б-6x80 ГОСТ 403-76 Ст.3ПС-I ГОСТ 535-79 L=80	3	3кг
64	2			Уголок Б-50x50x5 ГОСТ 8509-72* Ст.3ПС-I ГОСТ 535-79 L=100	1	0,4кг
64	3			Швеллер 12 ГОСТ 8240-72 Ст.3ПС-I ГОСТ 535-79 L=500	2	5,2кг
<u>Материалы</u>						
	4			Уголок Б-75x75x6 ГОСТ 8509-72* Ст.3ПС-I ГОСТ 535-79 L=500	2	3,4кг
	5			Швеллер 12 ГОСТ 8240-72 Ст.3ПС-I ГОСТ 535-79 L=950	2	9,9кг

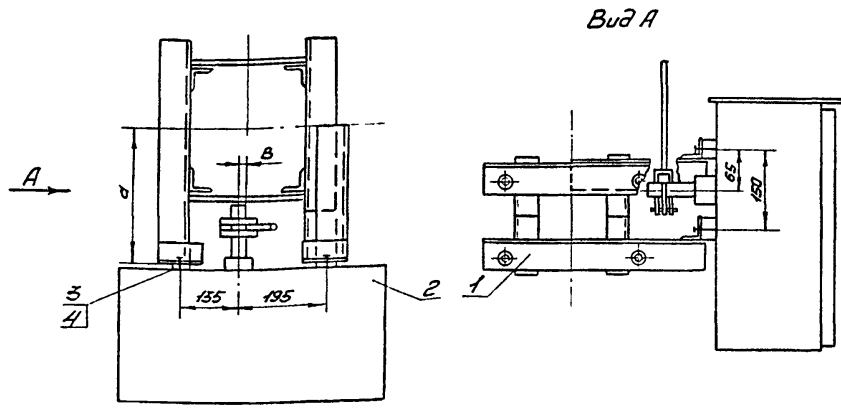
Привязан		
ИИБ.№		

ИИБ.№ подл. Подпись и дата Взвеш. ивб.№

			ТН-407-3-386.86 ЭПН 08 01 00		
			Конструкция для КУ?		
			Сталь	Масса	Моменты
			P	38,3	±10
			Лист Листов 1		
			гпи		
			ЭЛЕКТРОПРОЕКТ		
			Куйбышев		

Формат А3  
СФ 912-04

Туполов проект 407-3-386.86 Альбом IV



Обозначение	Размеры		Привод
	а	б	
ЭП1Н 090000	295	9	ПК-141
-01	290	0	ПРО-141

Комплектный узел разработан на основании чертежа  
ВЗВА № КЛО 412 222 1974г.

Формат	Этаж	Лист	Обозначение	Наименование	Кол.	Примечание
				<u>Сборочные единицы</u>		
А3	1		ЭП1Н 09 0100	Конструкция для КУВ, КУБ	1	24,43кг
				<u>Электрооборудование</u>		
			2 ТУ16-520.123-73	Привод ПК-141, ПРО-141	1	80кг
				<u>Стандартные изделия</u>		
			3	Болт М16*40 ГОСТ 7798-70 *	4	
			4	Шайба 16 ГОСТ 11371-78	4	

Имя и Ф.И.О. Подпись и дата

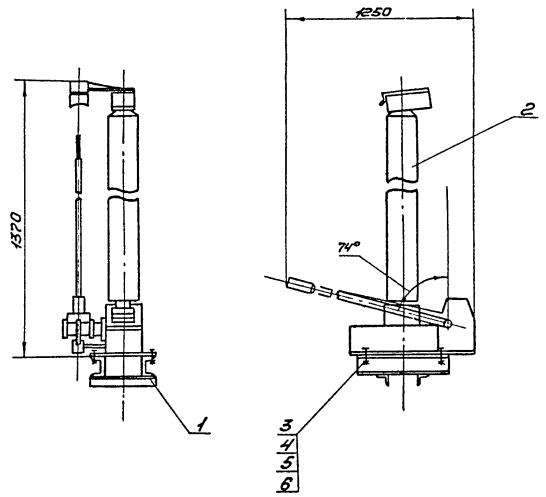
Привязан			
ИИВ. №			

ТТ-407-3-386.86			ЭП1Н 09 0000		
Комплектные узлы			Студия	Масса	Масштаб
ПК-141 КУВ, ПРО-141			Р	105	1:10
КУБ			Лист	Листов 1	
ГНП Сарачайкин В.И.			г.п.и		
Н.Контр. Темкин П.И.			ЭЛЕКТРОПРОЕКТ		
Науч.отд. Холодков С.И.			Куйбышев		
Рук.гр. Керан М.В.					
Инж. Мирошникова Э.А.					

Формат А3  
090 712-04



Тулавоу проект 407-3-386.86 Алёбом IV



Формат Лист	№	Обозначение	Наименование	Кол.	Примечание
			<u>Сборочные единицы</u>		
А3	1	ЭПН 10 01 00	Конструкция для КУ9	1	185кг
			<u>Электрооборудование</u>		
	2	ТУ 16-521.203-75	Короткозамыкатель КЗ-НОУ1	1	180кг
			<u>Стандартные изделия</u>		
	3		Болт М16*60 ГОСТ 7798-70	4	
	4		Гайка М16 ГОСТ 5915-70	4	
	5		Шайба 16 ГОСТ 11371-78	4	
	6		Шайба 16 ГОСТ 10906-78	4	

Комплектный узел разработан на основании каталогов Информэлектро 02.06.40-77.

Привязан			
ИЛБ. №			

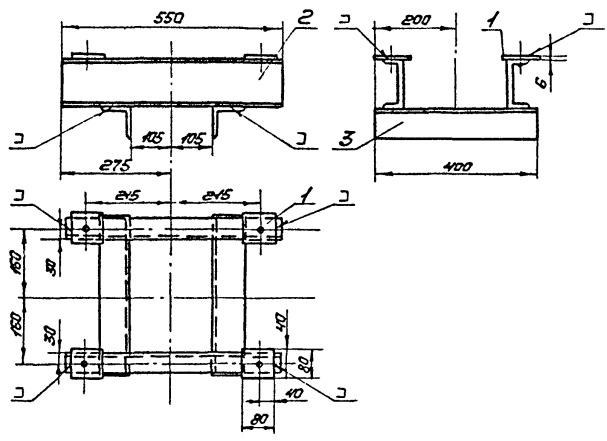
ТП-407-3-386.86 ЭПН 10 00 00		
Комплектный узел КЗ-НОУ1. КУ9		
Стация	Масло	Мощность
Р	200	125
Лист	Листов 1	
ГПИ <b>ЭЛЕКТРОПРОЕКТ</b> Куйбышев		

Формат А3  
СР 712-04

И.Ф. Фед. Листы в дано Взам № 12

ГНП	Сорокин	Вол
И.контр.	Теткин	Мих
Нелотв	Холодков	Вол
Взм.вр.	Керол	Вол
Илл.	Прядинков	Вол

Тиловой проект 407-3-386.86 Альбом IV



Кол-во	Обозначение	Наименование	Кат.	Примечание
		<u>Детали</u>		
54	1	Листов 6*80 ГОСТ 103-76 Ст.3КП-1 ГОСТ 530-74*	4	0,3кг
		<u>Материалы</u>		
	2	Швеллер 12 ГОСТ 8240-72 Ст.3ПС-1 ГОСТ 535-79	2	5,7кг
	3	Уголок 6-75*75*6 ГОСТ 8249-72* Ст.3ПС-1 ГОСТ 535-79	2	2,8кг
		L=80		
		L=550		
		L=400		

1. Все отверстия  $\phi$  19мм.
2. Сварку производить электродами Э-42 ГОСТ 9467-75.  
Сварные швы выполнить по ГОСТ 5264-80-ТЗ-АБ.

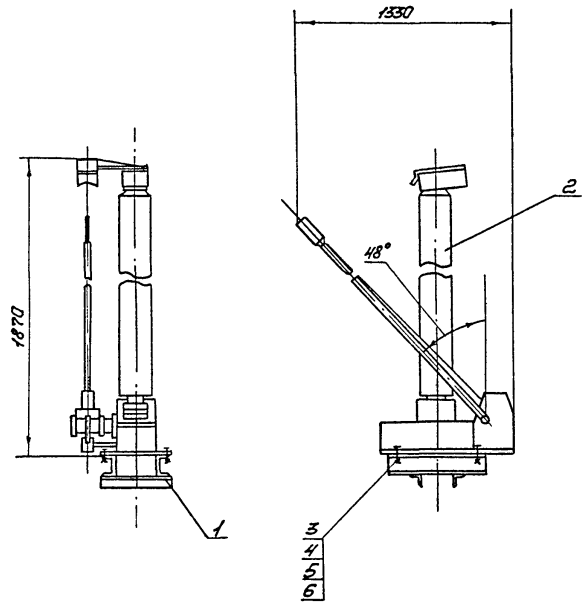
Прибавки			
Изм. №			

Инв. № табл. Подпись и дата

ТТ-407-3-386.86		ЭЛН 10 01 00	
Сталь	Масса	Может быть	
Р	18,6	1:10	
Лист		Листов 1	
ЭЛЕКТРОПРОЕКТ			
Кудряшев			

Формат А3  
СФ. 412-04

Тиловой проект 407-3-386.86 Алюдом IV



Вид	Шкала	Лист	Обозначение	Наименование	Кол.	Примечание
				<u>Сборочные единицы</u>		
А3	1	ЭПН 10.01.00	Конструкция для КУ10	1	186кг	
			<u>Электрооборудование</u>			
	2	ТУ16-521.203-75	Короткозамыкатель КЗ-10У-41	1	210кг	
			<u>Стандартные изделия</u>			
	3		Болт М16*60 ГОСТ 7798-70	4		
	4		Гайка М16 ГОСТ 5915-70	4		
	5		Шайба 16 ГОСТ 11571-78	4		
	6		Шайба 16 ГОСТ 10906-78	4		

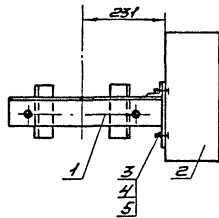
Комплектный узел разработан на основании каталогов Информэлектро 02.06.40-77.

Привязки		
Ив. №		

77-407-3-386.86 ЭПН 11.00.00		
Комплектный узел КЗ-10У-41. КУ10		
Стация	Листы	Масштаб
Р	230	1:25
Лист		Листов 1
ГПИ <b>ЭЛЕКТРОПРОЕКТ</b> Кныбашев		

Формат А3  
090 112-04

Ив. № подл.	Листы в сборе	Взам. инв. №



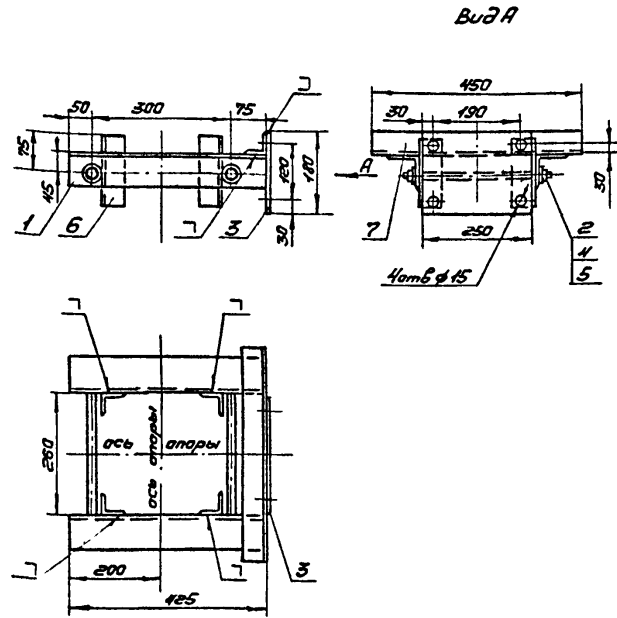
1. Комплектный узел разработан на основании каталога  
Информ. электр. 02.13.29-77.

Кол-во	Зона	Лист	Обозначение	Наименование	Кол.	Примечание
				<u>Сборочные единицы</u>		
13	1		ЭП14 120100	Конструкция для КУН	1	14,07кг
				<u>Электрооборудование</u>		
	2		ТУ46-517.753-75	Трансформатор тока ТШП-05	1	23кг
				<u>Стандартные изделия</u>		
	3			Болт М12х30 ГОСТ 7798-70*	4	
	4			Гайка М12 ГОСТ 5915-70*	4	
	5			Шайба 12 ГОСТ 4371-78	8	

Прибавки		
Инв. №		

		777-407-3-386.86		ЭП14 12 00 00	
		Комплектный узел трансформатора тока ТШП-05. КУН		Страниц	Масштаб
				Р	37
				Лист	Листов 1
ГНП Сорочинский В.А.				г.п.и	
Н.Контр. Темкин П.К.				ЭЛЕКТРОПРОЕКТ	
Нач. отд. Холодков В.В.				КУНБЫШЕВ	
Рук. ср. Каран					
Инж. Мирошников А.А.					

Типовой проект 407-3-386.86 Альбом IV



1. Все отверстия φ 19мм краем оговаренных.
2. Сварку производить электродами Э42 ГОСТ 9467-75.
- Сварные швы выпалнить по ГОСТ 5264-80-ТЗ-86.
3. На детали поз.2 нарезать резьбу М16 с двух сторон.

№ детали	№ позиции	Обозначение	Наименование	Кол.	Примов.
Б4	1		Узелок Б-75×75-6 ГОСТ 8509-72* Ст.ЗПК-1 ГОСТ 535-79 L = 425	2	2,92кг
Б4	2		Крыс В16 ГОСТ 2590-71* Ст.ЗПК-1 ГОСТ 535-79 L = 380 В резьбы = 70	2	0,6кг
Б4	3		Попосц Б×180 ГОСТ 103-76 Ст.ЗПК-1 ГОСТ 535-79 L = 250	1	2,5кг
	4		Гайка М16 ГОСТ 5915-70*	4	0,053кг
	5		Шайба 16 ГОСТ 4371-78	4	0,011кг
	6		Узелок Б-50×50×5 ГОСТ 8509-72* Ст.ЗПК-1 ГОСТ 535-79 L = 150	4	0,6кг
	7		L = 450	1	1,7кг

Приведен		

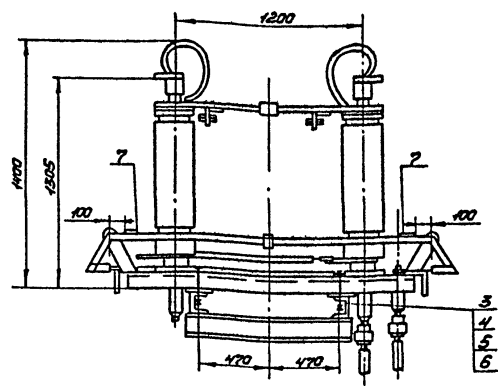
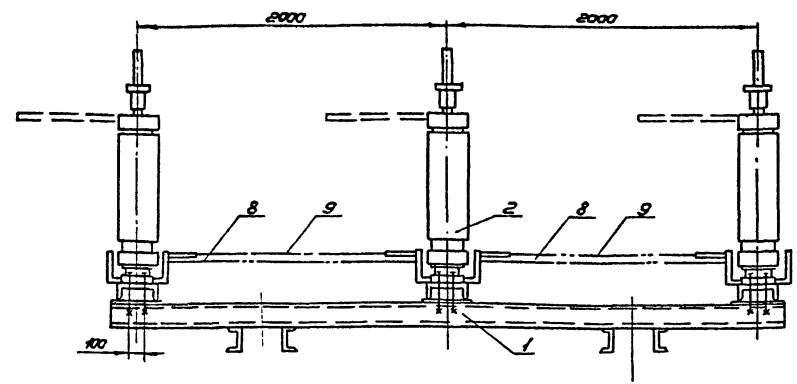
М.Б. Листов	Листов	Всего листов

			ТИ-407-3-386.86 ЭПН 120100		
			Конструкция для КУН		
ГИП Сорокоукин Ф.М. Н.коня Телкин В.В. Нач.отд. Холодков В.В. Рук.вр. Карон М.В. Инж. Мирошников Т.А.			Стандия	Масштаб	Листов
			Р	14	1/10
			Лист	Листов 1	
			ГПИ <b>ЭЛЕКТРОПРОЕКТ</b> КУНОВШЕВ		
			Формат А3 С90 712-04		



Титовый проект 407-3-586.86

ЛЛ



Фигура	Знач	Лин.	Обозначение	Наименование	Кол.	Примечание
13	1		ЭПН 13 01 00	Конструкция для КС42	1	410,4кг
	2		Тр 16-520.102-79	Разъемитель ГИД 2-110/100001	1	706кг
	3			Болт М16-90 ГОСТ 7798-70	12	
	4			Гайка М16 ГОСТ 5915-70	12	
	5			Шайба 16 ГОСТ 11571-78	12	
	6			Шайба 16 ГОСТ 10906-78	12	
	7			Полоса 8х80 ГОСТ 105-76 Ст 3КП-I ГОСТ 535-79 L=4000	2	12,5кг
	8			Труба 25-32 ГОСТ 3262-75 L=1800	2	4,3кг

Фигура	Знач	Лин.	Обозначение	Наименование	Кол.	Примечание
	9			Труба 45х6 ГОСТ 8754-75 Б ГОСТ 8753-74 L=1800	4	10,4кг

Изм. № 02. Подпись и дата

Привезен

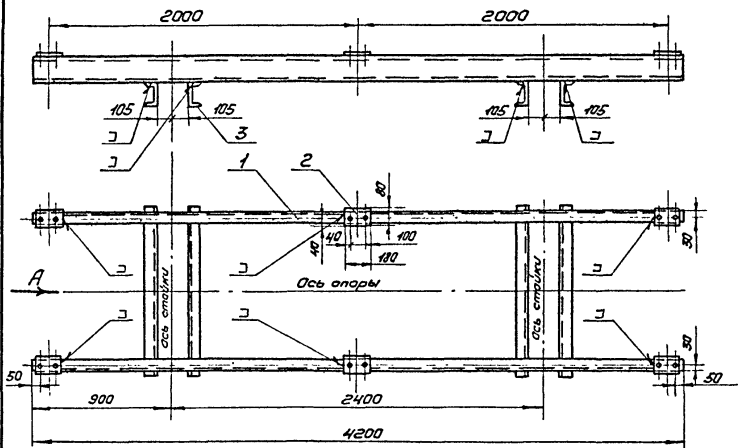

Изм. № 2

ТТ-407-3-586.86			ЭПН 13 00 00		
Комплектный узел РИД 2-110/100001. КС42			Склад	Масса	Материал
ГНП	Сорокин	10/10/80	Р	928	125
И. контро.	Гемкин		Лист	Листов 1	
Нач. отд.	Холодков		г.н.и		
Рук.вр.	Кефел		ЭЛЕКТРОПРОЕКТ		
Изм.	Мишин	10/10/80	КОНСТРУКТОР		

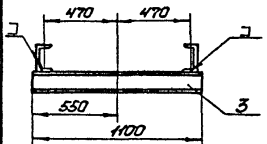
1. Комплектный узел разработан на основании каталога Информэлектро 02.1005-81.

Формат А5  
СФ 912-04

Тиловой проект 407-3-386.86 Альбом II



Вид А



Все отверстия  $\phi$  13мм.  
Сварку производить электродами Э-42 ГОСТ 9467-75.  
Сварные швы выполнить по ГОСТ 5264-80-ТЗ-Д 6.

Кол.	Примечание	Наименование	Обозначение	Лист	Зона	Объем
<u>Детали</u>						
1		Швеллер	12 ГОСТ 8240-72 Ст.3/ПС-I ГОСТ 535-79			
		L=4200		2		43,7кг
2		Полоса	6*80 ГОСТ 103-76 Ст.3/ПС-I ГОСТ 535-79			
		L=180		6		9,7кг
<u>Материалы</u>						
3		Швеллер	12 ГОСТ 8240-72 Ст.3/ПС-I ГОСТ 535-79			
		L=1100		4		11,5кг

Привязка		
И№.Л/2		

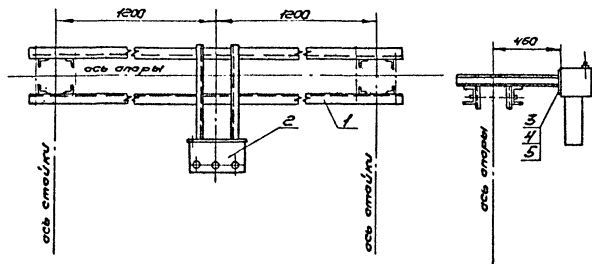
И№.Л/2-пол. Различия в деталях Взам.инв.№.Л/2

ТП 407-3-386.86		ЭП/ИВ 13 01 00	
Конструкция для КУИ2	Стандарт	Масштаб	Материал
	Р	1:10,4	1:25
Лист	Листов 1		
ГПИ <b>ЭЛЕКТРОПРОЕКТ</b> Куйбышев			

ГИП Сарогайкин  
Н.Кантор Теткин  
Нелатав Халодяв  
Руш.вр. Керман  
И.И.К. Мирошников

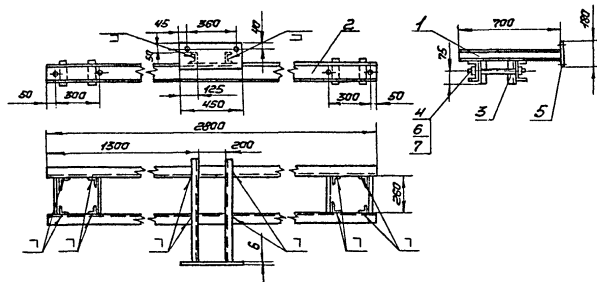
Изм.№2 лодж.				Прибавки		
Изм.№2						
			Студия	Масса	Мощность	
			Лист	Листов		
<p style="text-align: center;">ГПИ <b>ЭЛЕКТРОПРОЕКТ</b> Кубицкий</p>						

Формат А4



Изм.№2 лодж.	Взвешивание	Комплектный узел разработан на основании чертежа 8381 А Кло. 412.245. 1874с. Прибавки					
			Изм.№2				
77-407-3-386.86 ЭПН 14 01 00							
Комплектный узел ПР-У1 КУ 13					Студия	Масса	Мощность
Р					114	1:25	
ГНИП Сарачинин № 47 Инженер Темкин П.А. Нач. отд. Холодков С.В. Рис. гр. Корол П.И. Инж. Морозинко А.А.				Лист ГПИ <b>ЭЛЕКТРОПРОЕКТ</b> Кубицкий			
Формат А4							

СФ 412-04



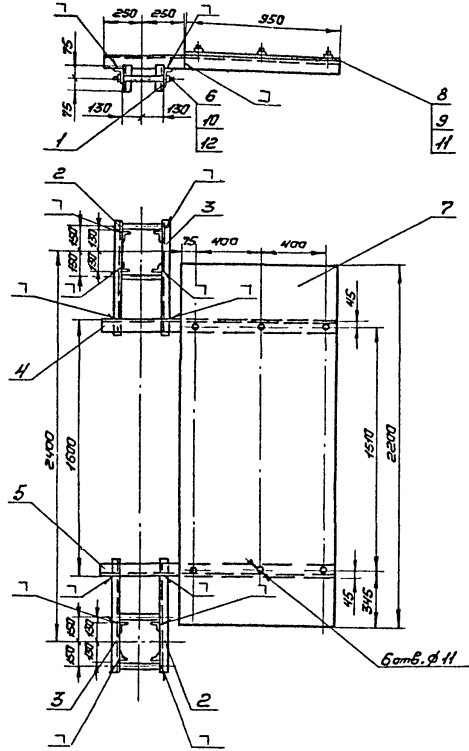
№ по порядку	Знак	Пос.	Обозначение	Наименование	Кол.	Примечание
БУ	1		Швеллер L=200	8 ГОСТ 8240-72 Ст.301 ГОСТ 535-79	2	5кг
БУ	2		Швеллер L=2800	12 ГОСТ 8240-72 Ст.301 ГОСТ 535-79	2	292кг
БУ	3		Уголок L=150	6-50-50х5 ГОСТ 8240-72 Ст.301 ГОСТ 535-79	8	0,57кг
БУ	4		Крыш L=380	Б/16 ГОСТ 2590-71* Ст.301 ГОСТ 535-79 E резьбы = 70	4	0,6кг
БУ	5		Полоса L=450	6х180 ГОСТ 103-76 Ст.301 ГОСТ 535-79	1	3,8кг
	6		Головка М16	ГОСТ 595-70*	8	
	7		Шайба 16	ГОСТ 11371-78	8	

- Сварку производить электродами Э-42 ГОСТ 9467-75. Сварные швы выполнить по ГОСТ 5264-80-ТЗ-ДБ.
- Все отверстия  $\phi 18$ .

Привязка			
И.В. Лазарева			

			77-407-З-386.86	ЭПАН 1401 00		
			Конструкция для КУ 13	Сталь	Металл	Масштаб
				Р	80	1:25
			Лист			Листов 1
						ГПИ
						<b>ЭЛЕКТРОПРОЕКТ</b>
						К. В. Б. Ш. Ш. Ш. Ш.
Г.И.П.	Сарочкин	С.И.И.				
И.контр.	Темкин	И.И.И.				
Нач. отд.	Холодков	С.И.И.				
Рис. пр.	Каран	И.И.И.				
И.и.и.	Мирошников	И.И.И.				

Типовой проект 407-3-386.86 Альбом IV



1. Сварку производить электродами Э-42 ГОСТ 9467-75.  
 Сварные швы выполнять по ГОСТ 5264-80-ТЗ-ДБ.  
 2. На детали позб нарезать резьбу М16 с двух сторон.

Кол-во	Обозначение	Наименование	Кол.	Примечания
		Уголок 6-50*50*5 ГОСТ 8509-72 Ст.310С-I ГОСТ 535-79		
Б4	1	L=150	8	0,57 кг
И4	2	ЭПНН 15 00 01	2	2,6 кг
И4	3	ЭПНН 15 00 01-01	2	2,6 кг
И4	4	ЭПНН 15 00 02	1	10,0 кг
И4	5	ЭПНН 15 00 02-01	1	10,0 кг
Б4	6	Крыс 8-16 ГОСТ 2590-74* Ст.3ХП-I ГОСТ 535-79 L=380 Резьбы=70	4	0,5 кг
Б4	7	Лист 6-ПН-40-2 ГОСТ 19904-74 3-П-4С-3ХП ГОСТ 16523-70 350 x 2200	1	32,9 кг
	8	Болт М8*25 ГОСТ 7798-70*	6	
	9	Гайка М8 ГОСТ 5915-70*	6	
	10	Гайка М16 ГОСТ 5915-70*	8	
	11	Шайба 8 ГОСТ 11371-78	6	
	12	Шайба 16 ГОСТ 11371-78	8	

Привязка			
Ив. №			

Ив. № лист, Подпись и дата, Элект. №

77-407-3-386.86

ЭПНН 15 00 00

Конструкция защитного козырька разьединителя			Ст.матри	Матери	Масштаб
			Р	71	1:25
ГИП Сорокин С.А. Н.контр. Темкин И.В. Нач.отд. Холодков В.В. Рук.вр. Карен М.С. Инж. Мирошников И.Т.			Лист		Листов 1
			ГПИ <b>ЭЛЕКТРОПРОЕКТ</b> Кудрявев		

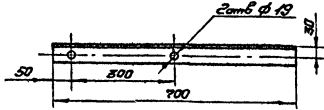
Формат А3

СФ 412-04

Типовой проект 407-3-386.86

Альбом IV

ЭПНН 15 00 01



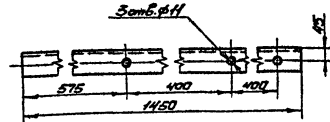
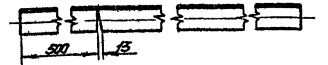
ЭПНН 15 00 01-01 Зеркальное отражение.  
Остальное- см. ЭПНН 15 00 01.



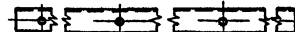
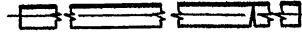
Типовой проект 407-3-

Альбом IV

ЭПНН 15 00 02



ЭПНН 15 00 02-01- зеркальное отражение.  
Остальное- см. ЭПНН 15 00 02.



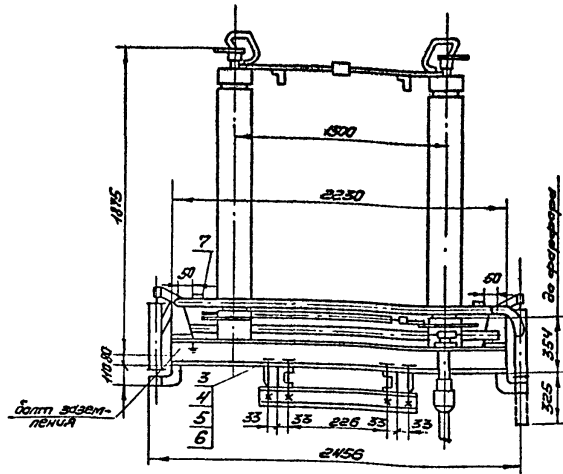
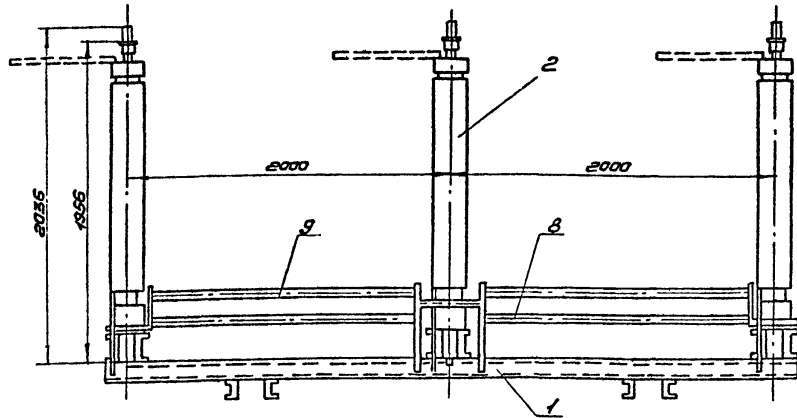
Исполн. работ:	Исполн. и дата	Исполн. работ	Привязки		
Исполн. работ:	Исполн. и дата	Исполн. работ	Илб. №		
ТТ-407-3-		ЭПНН 15 00 01			
Узелок		Стандия	Масса	Меситов	
		Р	2,6	1:10	
		Лист	Листов 1		
		ГПИ			
ГНП	Сороковетин	Э. С. Л.			
И. Кондр	Темкин	И. П. Л.			
Ноч. отв.	Холодков	С. В. Л.			
Рук. пр.	Карен	И. П. Л.			
И. И. М.	Мирошников	И. П. Л.			
Узелок 6-50х50х5 ГОСТ 8509-72*		ЭЛЕКТРОПРОЕКТ			
Ст. ЗИСТ ГОСТ 535-79		Куйбышев			

Формат А4

Исполн. работ:	Исполн. и дата	Исполн. работ	Привязки		
Исполн. работ:	Исполн. и дата	Исполн. работ	Илб. №		
ТТ-407-3-386.86		ЭПНН 15 00 02			
Узелок		Стандия	Масса	Меситов	
		Р	10,0	1:10	
		Лист	Листов 1		
		ГПИ			
ГНП	Сороковетин	Э. С. Л.			
И. Кондр	Темкин	И. П. Л.			
Ноч. отв.	Холодков	С. В. Л.			
Рук. пр.	Карен	И. П. Л.			
И. И. М.	Мирошников	И. П. Л.			
Узелок 6-75х75х6 ГОСТ 8509-72*		ЭЛЕКТРОПРОЕКТ			
Ст. ЗИСТ ГОСТ 535-79		Куйбышев			

Формат А4  
С. 90 112-04

Туповол проект 407-3-386.86 Альбом IV



Кол-во	Значение	Обозначение	Наименование	Кол.	Примечание
13	1	ЭПНН 15 01 00	Конструкция для КУН	1	148,8 кг
	2	ТЭГ-520. 102-79	Разъединитель РНДЗ-2-110У/1000У4	1	1260 кг.
	3		Болт М16×60 ГОСТ 7798-70	24	
	4		Гайка М16 ГОСТ 5915-70	24	
	5		Шайба 16 ГОСТ 11371-78	24	
	6		Шайба 16 ГОСТ 10906-66	24	
	7		Панель 10×60 ГОСТ 103-76 Панель 25×32 ГОСТ 326275-1000	2	188 кг
	8		Труба 25×3,2 ГОСТ 326275-1000 L = 4000	2	4,3 кг

Кол-во	Значение	Обозначение	Наименование	Кол.	Примечание
	9		Труба 45×6 ГОСТ 8734-75 <sup>а</sup> Б ГОСТ 8735-74 <sup>а</sup>	4	9,2 кг
			L = 1600		

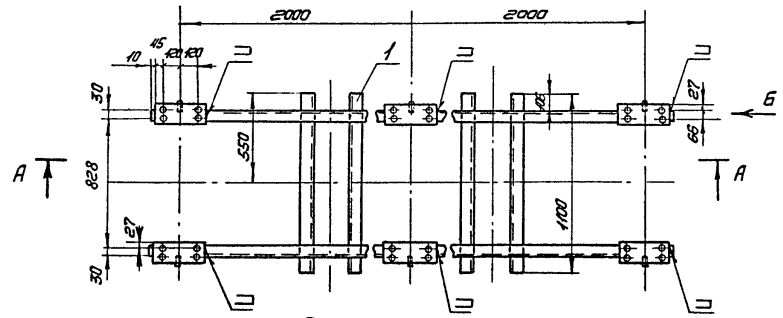
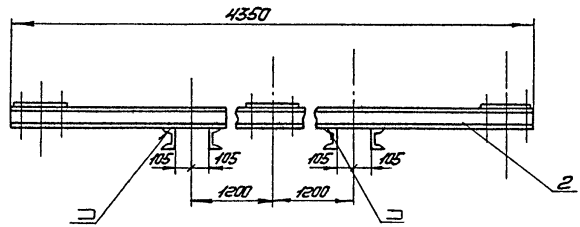
Привод			
Итого			

ТТ-407-3-386.86		ЭПНН 15 01 00	
Комплектный узел РНДЗ-2-110У/1000У4 КУН			
Стр. №	Масштаб	Масштаб	
Р	1:25	1:25	
Лист		Листов 1	
ГПМ ЭЛЕКТРОПРОЕКТ			
Кубинер			
Формат А3			

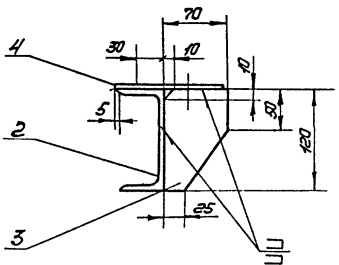
СФ 112-04

Тело баб проект 407-3-386.86 Альбом VII

Разрез А-А



Вид Б  
Масштаб 1:5



Формат	Лист	№	Обозначение	Наименование	Кол.	Примечание
				<b>Материалы</b>		
				Швеллер 12 ГОСТ 8240-72 Ст.3КП-I ГОСТ 535-79		
	1			L=1100	4	11,4кг
	2			L=4350	2	45,2кг
	3			Полоса 6x70 ГОСТ 103-76 Ст.3КП-I ГОСТ 535-79	6	0,4кг
				L=120		
	4			Полоса 6x120 ГОСТ 103-76 Ст.3КП-I ГОСТ 535-79	6	1,9кг
				L=330		

1. Все отверстия  $\phi 19$  мм.
2. Сборку производить электродами Э-42 ГОСТ 9467-75. Сварные швы выполнить по ГОСТ 5264-80-73-ДБ.

Привязан		
Име. №		

Име. № подл. Подпись и дата

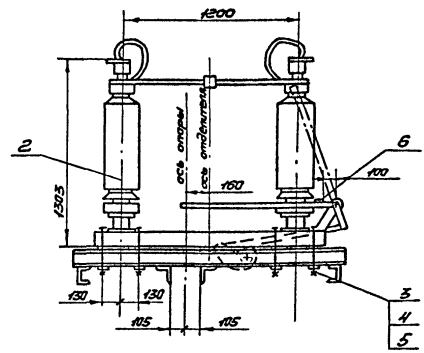
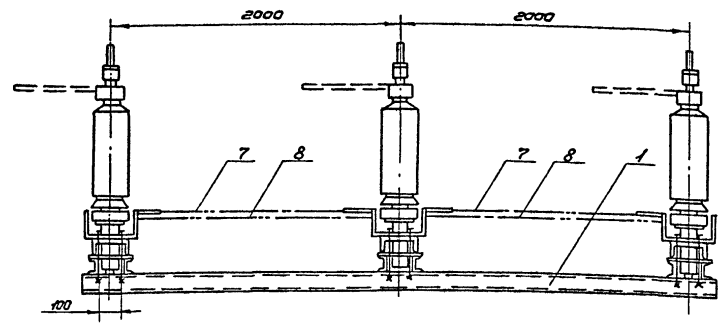
77-407-3-386.86 ЭПН 16 01 00

Конструкция для КУЧ		Сталь	Масса	Масштаб
		P	150	1:25
		Лист	Листов 1	
		г.п.и		
		ЭЛЕКТРОПРОЕКТ		
		К.И.Бышев		

Формат А3  
СР 112-04



Толобов проект 107-3-386.86 Альбом IV



Кол.	Обозначение	Наименование	Примечание
1	ЭПН 17000	Конструкция для КС15	1 169,9кг
2	ТУ 16-521.020-75	Дополнитель ОДЗ-16-110М/630У1	1 600кг
3		Болт М16×180 ГОСТ 7798-70*	24
4		Гайка М16 ГОСТ 5915-70*	24
5		Шайба 16 ГОСТ 11371-78	24
6		Лопасть 10×60 ГОСТ 103-76 Ст.ЗКР-I ГОСТ 535-79	1 18,84кг
		L = 4000	

Кол.	Обозначение	Наименование	Примечание
7		Труба 25×3,2 ГОСТ 3262-75 L=1800	2 4,5кг
8		Труба 32×3,2 ГОСТ 3262-75 L=1800	2 5,5кг

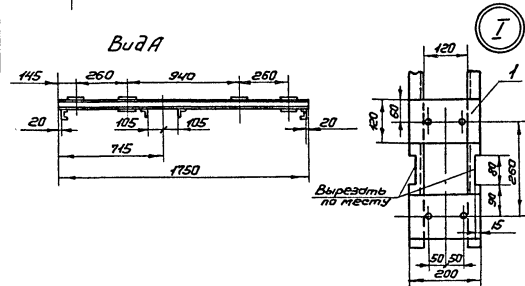
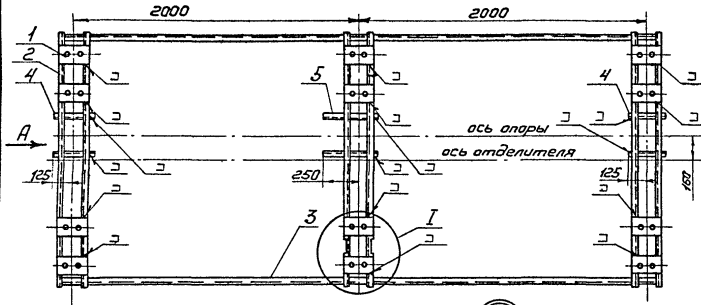
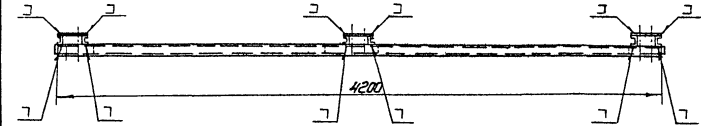
Приказ		

ТП-407-3-386.86			ЭПН 170000		
Комплектный узел ОДЗ-16-110М/630У1 КС15			Сталь	Медь	Листов
			P	817	1:25
ГП Сорочинин В.А. Н.контр. Темкин П.Л. И.м.отд. Холодов С.В. Р.л.в.р. Керем Н.В. И.м. Мурашкин С.П.			Лист 1 Листов 1 ГПИ ЭЛЕКТРОПРОЕКТ Кнышнев		

Комплектный узел разработан на основании каталога 02.13.01-80 Информалектра.

Альбом IV

Типовой проект 407-3-386.86



1. Все отверстия  $\phi 13$  мм.  
2. Сварку производить электродами Э-42  
ГОСТ 9467-75. Сварные швы выполнять по  
ГОСТ 5264-80-73-46.

№ детали	Знач.	Проб.	Обозначение	Наименование	Кол.	Примечание
<u>Детали</u>						
64	1		Лопаса	6x120 ГОСТ 103-76 Ст.3КП-I ГОСТ 535-79 L=200	24	4,1кг
<u>Материалы</u>						
	2		Швеллер	8 ГОСТ 8240-72 Ст.3Пс-I ГОСТ 535-79 L=1750	6	123кг
	3			L=4200	2	26,9кг
	4		Уголок	6-75x75-6 ГОСТ 8509-72 Ст.3Пс-I ГОСТ 535-79 L=250	4	1,7кг
	5			L=400	2	2,8кг

Привязки

ИИЭИ

ТН 407-3-386.86 ЭПЦ 170100

Конструкция для КУ45

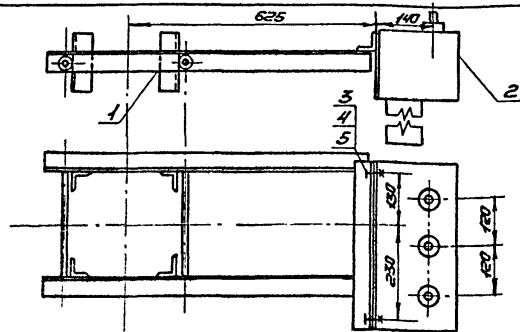
Сталь Масса Маркировка

P 167 1:25

Лист 1 из 1

ИИЭИ  
ЭЛЕКТРОПРОЕКТ  
КИБЬШЕВФормат А3  
СДР 112-04

Тилобой проект 407-3-386.86 Альбом IV



№	Обозначение	Наименование	Кол.	Примечание
1	ЭПН 18 01 00	Конструкция для КУП	1	17,5кг
2	ТУ16-520.123-73	Привод ПР-У1	1	28кг
3		Болт М16*40 ГОСТ 7798-70	4	
4		Гайка М16 ГОСТ 5915-70	4	
5		Шайба 16 ГОСТ 11371-78	4	

Комплектный узел разработан на основании чертежа ВЗВР НК110 412.245.

Привязан

Изм. №

ТТ-407-3-386.86

ЭПН 18 00 00

Комплектный узел  
ПР-У1. КУП

Стация	Масса	Масштаб
Р	45	1:10

Лист	Листов
	1

ГПИ  
ЭЛЕКТРОПРОЕКТ  
КНИБИШЕВ

Формат А4

СР 112-04

Привязан

Изм. №

ТТ-407-3-386.86

Стация	Масса	Масштаб

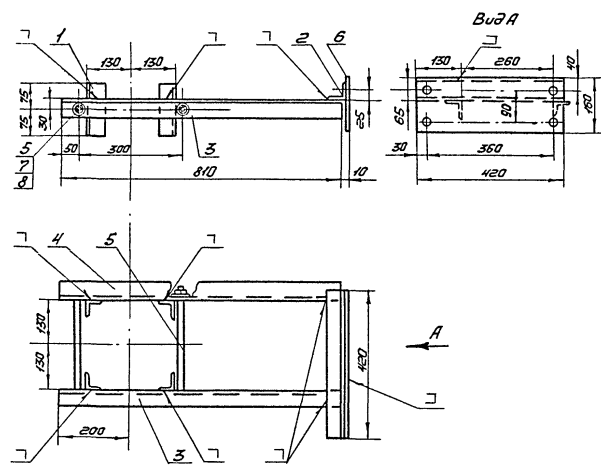
Лист	Листов
	1

ГПИ  
ЭЛЕКТРОПРОЕКТ  
КНИБИШЕВ

СР 112-04

Тепловой проект 407-3-386.86

Альбом IV



Кол-во	Обозначение	Наименование	Кол.	Примечание
		<u>Детали</u>		
		Уголок		Б-50*50*5 ГОСТ 8509-72 Ст 3К1Г-1 ГОСТ 535-79
1		L = 150	4	0,57кг
2		L = 420	1	1,6кг
3		L = 810	1	3,9кг
4		L = 810	1	3,9кг
5		Крыш		В 16 ГОСТ 2530-74 * Ст 3К1Г-1 ГОСТ 535-79
		L = 380	2	0,6 кг
6		Полоса		8*160 ГОСТ 103-76 Ст 3К1Г-1 ГОСТ 535-79
		L = 420	1	4,2кг
		<u>Стандартные изделия</u>		
7		Гайка М16	4	ГОСТ 5915-70 *
8		Шайба 16	4	ГОСТ 1371-78

1. Все отверстия ф 18мм.
2. Сварку производить электродами Э-42 ГОСТ 9467-75.
3. На детали поз. 5 нарезать резьбу М16 с двух сторон.

Привязки		
Ивб. №		

Ивб. № 12  
Листов в альбоме  
Всего листов 12

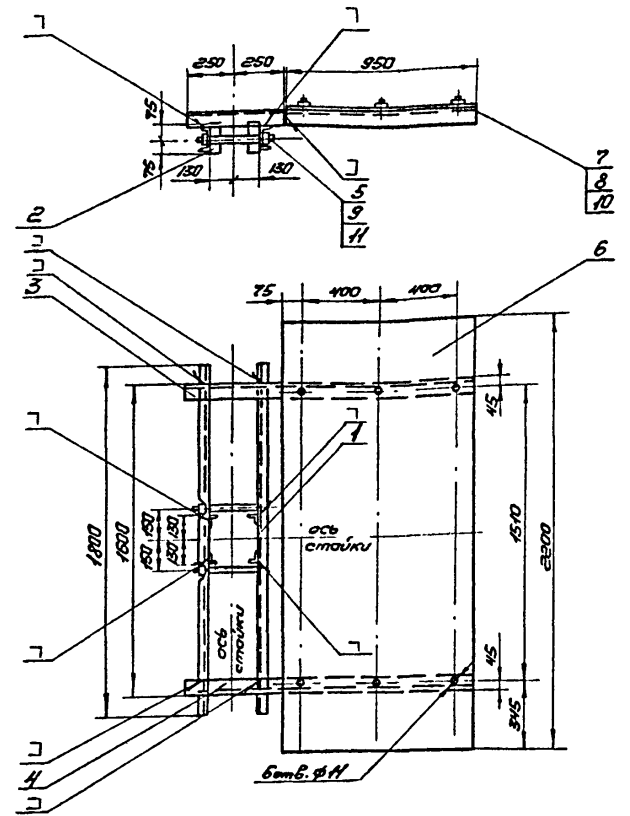
ТТ-407-3-386.86			ЭПН 180100		
Конструкция для КУП?			Стадия	Масштаб	Масштаб
			Р	1:2	1:10
ГМП Сарачинкин Ф.Ф. Н.контр. Темкин П.П. Нач. отд. Хоподков В.В. Рук. вр. Карон Л.М. Инж. Лыдинов Ю.			Лист	Листов 1	
			ГПИ <b>ЭЛЕКТРОПРОЕКТ</b> КУБЫШЕВ		

Формат А3

СФ 112-04

Альбом IV

Тиловоу проект 407-5-386.86



- Сверку производить электродами Э-42 ГОСТ 9467-75. Сборные швы выполнить по ГОСТ 5264-80-ТЗ-ДБ.
- На детали поз.5 нарезать резьбу М16 с двух сторон.

№ детали	Этаж	Лист	Обозначение	Наименование	Кол.	Примечание
А4	1		ЭПН 1900 01	Швеллер	2	18,7 кг
	2			Уголок Б-50*50*5 ГОСТ 8509-72 Ст.3СП-1 ГОСТ 535-79	4	0,57 кг
				L=150		
А4	3		ЭПН 15 00 02	Уголок	1	10,0 кг
А4	4		ЭПН 15 00 02-01	То же	1	10,0 кг
Б4	5			Крыс В16 ГОСТ 2590-71* Ст.3СП-1 ГОСТ 535-79	2	0,6 кг
				L=380 Резьба=70		
Б4	6			Лист Б-ПН-10-2 ГОСТ 19904-74 5-IV-НС.3М ГОСТ 16523-70	1	32,9 кг
				950*2200		
	7			Болт М8*25 ГОСТ 7798-70*	6	
	8			Гайка М8 ГОСТ 5915-70*	6	
	9			Гайка М16 ГОСТ 5915-70*	4	
	10			Шуруп 8 ГОСТ 11371-78	6	
	11			Шуруп 16 ГОСТ 11371-78	4	

Привязки		
И.в.в. №3		

И.в.в. №2  
Листы и детали  
Взам. инв. №2

			ТТ-407-5-386.86			ЭПН 19 00 00		
			Конструкция			Стальная		
			защитного козырька			Р		
			отделителя			5-4		
						1:25		
ГНП Сорочайкин Ю.И.						Лист		
Н.контр. Темкин М.В.						Листов 1		
Нач. отд. Холодков Ю.И.						ГП		
Рук. вр. Керон М.И.						ЭЛЕКТРОПРОЕКТ		
Ниж. Мирошников А.И.						К.И.ШЕВЯК		

Формат А3  
090 712-04

Инв.№ табл. | Өздүктү уюрма | Өзгөт. инв.№

Привязан		
Инв.№		
Стандарт	Масса	Масштаб
Лист	Листов	
ГПИ <b>ЭЛЕКТРОПРОЕКТ</b> К. ЧИБЫШЕВ		

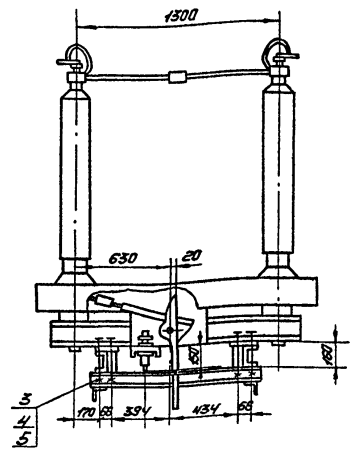
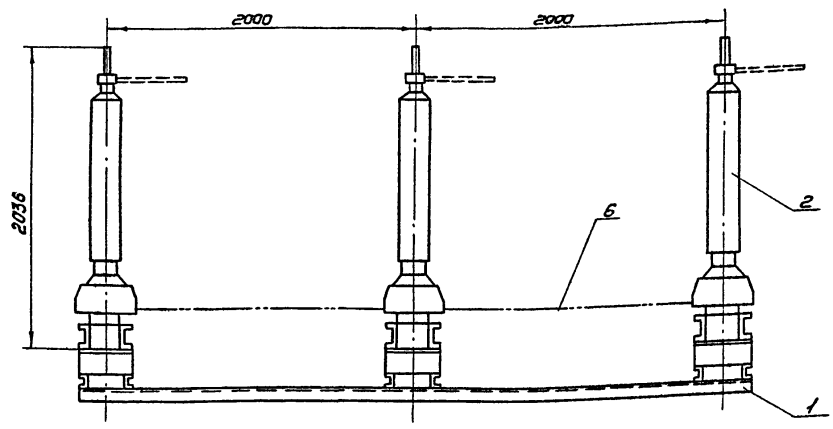
Формат А4  
СФ 112-04

Инв.№ табл. | Өздүктү уюрма | Өзгөт. инв.№

Привязан		
Инв.№		
717-407-3-	ЭПМН 19 00 01	
Швеннер	Стандарт	Масса
	Р	10,0
	Лист	Листов
	1	1
ГПИ Сорочайкин Н. Кант Навотд. Рук. гр. И.И.	Темкин Халадков Каран Мироников	ГПИ <b>ЭЛЕКТРОПРОЕКТ</b> К. ЧИБЫШЕВ
Швеннер	12 ГОСТ 8240-12 Ст. ЭПС-1 ГОСТ 535-79	

Формат А4

Трехболт проект 407-3-386.86 Альбом ЛЛ



Фабрика	Зона	Лин.	Обозначение	Наименование	Кол.	Примечание
18	1	ЭПН	20 01 00	Конструкция для КУ18	143	кг.
	2	ТУ16-521.202-75		Отделитель трехклассный ОД-110У/1000У1	1	1270 кг.
	3			Болт М16х80 ГОСТ 7798-70**	24	
	4			Гайка М16 ГОСТ 5915-70**	24	
	5			Шайба 16 ГОСТ 11371-78	48	

Комплектный узел разработан на основании каталога 02.06.41-77 Информэлектра.

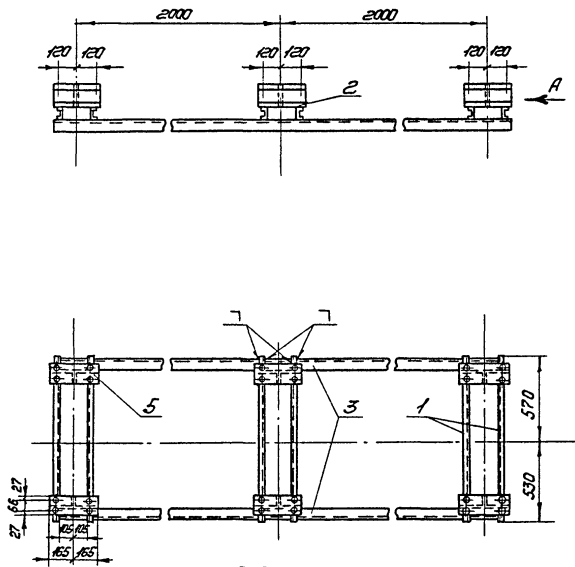
Фабрика	Зона	Лин.	Обозначение	Наименование	Кол.	Примечание
	6			Труба 25х3.2 ГОСТ 3262-75** L=1800	2	43 кг.

Привязан			

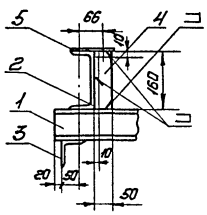
Числ. 22 табл. Подпись и дата Внут. шиф. Л2

			ТТ-407-3-386.86	ЭПН 20 00 00
			Комплектный узел ОД-110У/1000У1. КУ18	Станд. Р Масса 1425 Максимум 1:25
				Лист 1 из 1
ГИП Сарачейкин Н.контр. Гемкин Нач.отд. Халодков Рук.вр. Казран Инж. Прядимов				ГПИ <b>ЭЛЕКТРОПРОЕКТ</b> Кучилов Формат А3

Титуловый проект 407-3-386.86 Мельбом IV



Вид А  
Масштаб 1:10



№ по порядку	Зона	№ п/п	Обозначение	Наименование	Кол.	Примечание
<u>Материалы</u>						
		1		Швеллер 8 ГОСТ 8240-72 Ст 3/ПС-I ГОСТ 535-79	6	7,7кг
				L = 1100		
		2		Швеллер 16 ГОСТ 8240-72 Ст 3/ПС-I ГОСТ 535-79	6	5,0кг
				L = 330		
		3		Уголок 5-75*75*6 ГОСТ 8509-72 Ст 3/ПС-I ГОСТ 535-79	2	284кг
				L = 4200		
		4		Латосд 6*50 ГОСТ 103-76 Ст 3/ПС-I ГОСТ 535-79	6	0,4кг
				L = 160		
		5		Латосд 6*120 ГОСТ 103-76 Ст 3/ПС-I ГОСТ 535-79	6	1,9кг
				L = 330		

1. Все отверстия  $\phi$  13мм.
2. Сварку производить электродом Э-42 ГОСТ 9467-75.  
Сварные швы выполнять по ГОСТ 5264-80-ТЗ-ДБ.

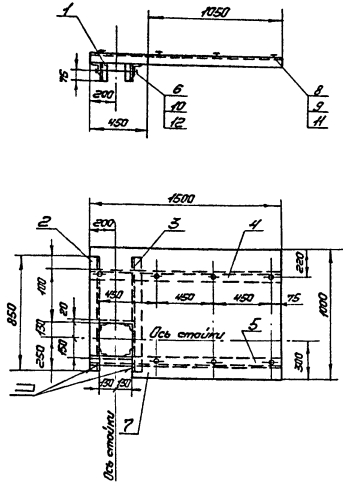
Привязка		
Изм. №		

711-407-3-386.86		ЭПМН 20 01 00	
Конструкция для КУ1В	Стандия	Масса	Масштаб
	P	149	1:25
Лист		Листов 1	
ГПИ <b>ЭЛЕКТРОПРОЕКТ</b> Курьбинск			

Формат А3  
СД 712-04

И.И.П. маш. / Подпись и дата / Взам. инв. №





1. Все отверстия ф/т/нн крапе обозначены.
2. Сверлы производить электродом Э-42 ГОСТ 9457-75. Сверхние швы выполнять по ГОСТ 5264-80-73-ДБ.
3. На детали поз.Б нарезать резьбы М16 с двух сторон.

№ детали	Знач	Мас.	Обозначение	Наименование	Кол.	Примечание
Б4	1			Уголок 5-50-50-5 ГОСТ 8509-72 Ст.317-1 ГОСТ 335-79	4	0,57кв
				Л = 150		
В4	2	ЭП1Н	21 00 01	Уголок	1	5,86кв
В4	3	ЭП1Н	21 00 01-01	Уголок	1	5,86кв
В4	4	ЭП1Н	21 00 02	Уголок	1	10,33кв
В4	5	ЭП1Н	21 00 03	Уголок	1	10,33кв
Б4	6			Крпе 8/8 ГОСТ 2590-71 Ст.317-1 ГОСТ 335-79	2	0,6кв
				Л = 380 Е резьбы = 70		
Б4	7			Плат 5-11-0-2 ГОСТ 13904-74 Э-11-100-311 ГОСТ 16323-70	1	28,55кв
				1000 x 1500		
	8			Болт М8x25 ГОСТ 7738-70	7	
	9			Гайка М8 ГОСТ 5915-70	7	
	10			Гайка М16 ГОСТ 5915-70	4	
	11			Шайба 8 ГОСТ 11371-78	7	
	12			Шайба 16 ГОСТ 11371-78	4	

Привязки

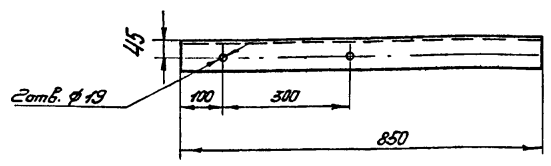
№Б.13

717-407-3-386.86		ЭП1Н 21 00 00	
Конструкция		Сталь	Масса
защитного козырька		Р	60
отделителя		Лит	1,25
И/ИП	Составил	Провер	Монтаж
И.Комар	Темкин	И.П.	
И.Ката	Холодов	И.П.	
В.М.Ср.	Куров	И.П.	
И.К.	Иванов	И.П.	
ГП <b>ЕЛЕКТРОПРОЕКТ</b> К.С.БУШЕВ			

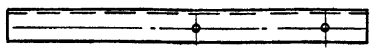
7-этаж 13  
СФ 112-04

Туполов проект 407-3-386.86 Альбом IV

ЭПН 21 00 01



ЭПН 21 00 01-01 Зеркальное отражение  
Остальное - см. ЭПН 21 00 01



Инв.№ подл.	Листов и дата	Взам.инв.№
ГНП	Сороколюкин	Б.И.
Н.контр.	Темкин	И.И.
Нач.отд.	Холодков	И.И.
Рук.вр.	Карен	И.И.
Инж.	Провников	И.И.

Привязан		
Инв.№		
ТП-407-3-386.86 ЭПН 21 00 01		
Уголок	Стадия	Масштаб
	Р	5,86 1:10
Уголок 5-15*15*6 ГОСТ 8509-72 Ст 3ПС-I ГОСТ 535-79	Лист	Листов 1
	ГПИ ЭЛЕКТРОПРОЕКТ Куйбышев	

Формат А4

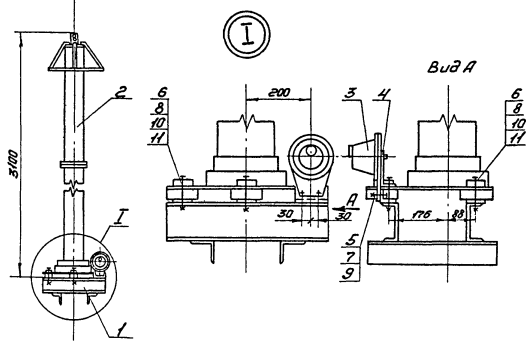
Туполов проект 407-3- Альбом IV

Инв.№ подл.	Листов и дата	Взам.инв.№
-------------	---------------	------------

Привязан		
Инв.№		
ТП 407-3-386.86		
	Стадия	Масштаб
	Лист	Листов
	ГПИ ЭЛЕКТРОПРОЕКТ Куйбышев	

Формат А4  
СФ 712-04





№	Знач	Лев	Обозначение	Наименование	Кол	Примечание
13	1		ЭП1Н 22 01 00	Конструкция для КУ19	1	1,88кг
	2		ТУ16-521.264-78	Разрядник воздушный РВС-НОМ	1	1,75кг
	3		ТУ16-534.013-74	Регистратор сработавшего РР-У1	1	1,75кг
54	4			Палоса 4х30 ГОСТ 103-76 Ст.3А17-1 ГОСТ 539-78 L=200	1	0,13кг
	5			Болт М8х30 ГОСТ 7798-70*	2	0,018кг
	6			Болт М16х120 ГОСТ 7798-70*	3	0,25кг
	7			Гайка М8 ГОСТ 5915-70**	2	0,008кг
	8			Гайка М16 ГОСТ 5915-70**	3	0,033кг
	9			Шайба 8 ГОСТ 11371-78	4	0,002кг
	10			Шайба 16 ГОСТ 11371-78	3	0,011кг
	11			Шайба 16 ГОСТ 10906-78	3	0,03кг

№ д.р. маш. / Изданы в серии / Проект №

1. Комплексный узел разработан на основании каталога Информэлектро 02.52.04-81.

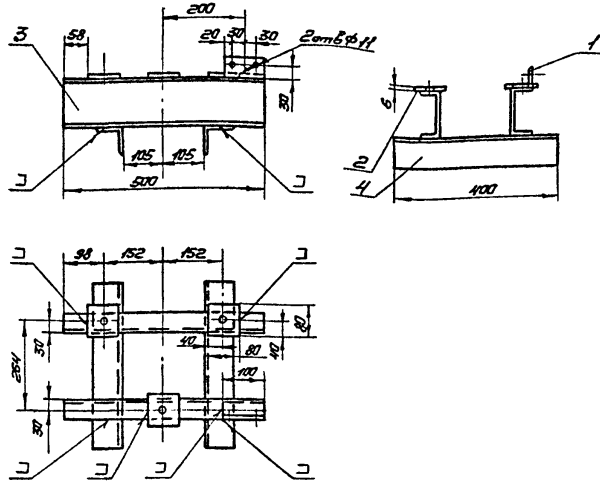
Привязан			
№ в.к.э			

		777-407-3-386.86		ЭП1Н 22 00 00	
		Комплексный узел РВС-НОМ с регистратором сработавшего РР-1, КУ19		Статус	Масштаб
				Р	196
				Лист	Листов
				ЭЛЕКТРОПРОЕКТ	
				К.И.БЫШЕВ	

ГНП Саратовский Ф-1/1  
 И.контр. Теткин ИИ/76  
 Нач. отд. Халайдов В.И./1  
 Рук. в.р. Карман ИИ/1  
 Инж. Мирошников В.Ф./78

Формат А3  
 СФ 712-04

Тилобой проект 407-3-386.86 Альбом IV



1. Все отверстия  $\varnothing 21$  мм. кроме сваренных.
2. Сварку производить электродами Э-42 ГОСТ 9467-75. Сварные швы выполнить по ГОСТ 5264-80-ТЗ-16.

№ детали	Зона	Лист	Обозначение	Наименование	Кол.	Примечание
<u>Детали</u>						
64	1			Уголок 6-50-50*5 ГОСТ 8509-72 См 3НГ-1 ГОСТ 535-79  L=100	1	0,38кг
64	2			Полоса 6*80 ГОСТ 103-76 См 3НГ-1 ГОСТ 535-79  L=80	3	0,3кг
<u>Материалы</u>						
	3			Швеллер 12 ГОСТ 8240-72 См 3НГ-1 ГОСТ 535-79  L=500	2	5,2кг
	4			Уголок 6-75*75*6 ГОСТ 8509-72 См 3НГ-1 ГОСТ 535-79  L=400	2	2,8кг

Пробран			
ИМБ №			

Число листов. Подпись и дата. Утвержден №

ТТ-407-3-386.86			ЭПН 22 01 00		
Конструкция для КУ19			Столб	Масса	Максимум
			P	17,5	1-10
ГИП Сарачакин Сель И.контр. Темкин МП Нач.отд. Холодков МП Рук.вр. Каран МП Инж. Мурашкин МП			Лист	Листов 4	
			ГИП <b>ЭЛЕКТРОПРОЕКТ</b> КИРБИШЕВ		

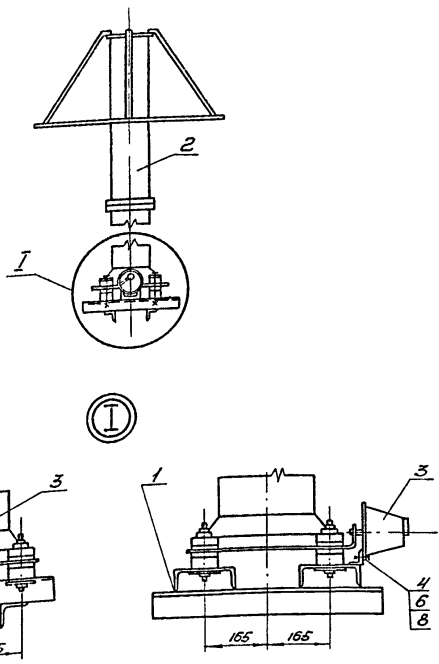
Формат А5  
СФ 112-04

Альбом IV

407-3-386.86

Типовой проект

Инв. № подл. Подпись и дата Взамин №



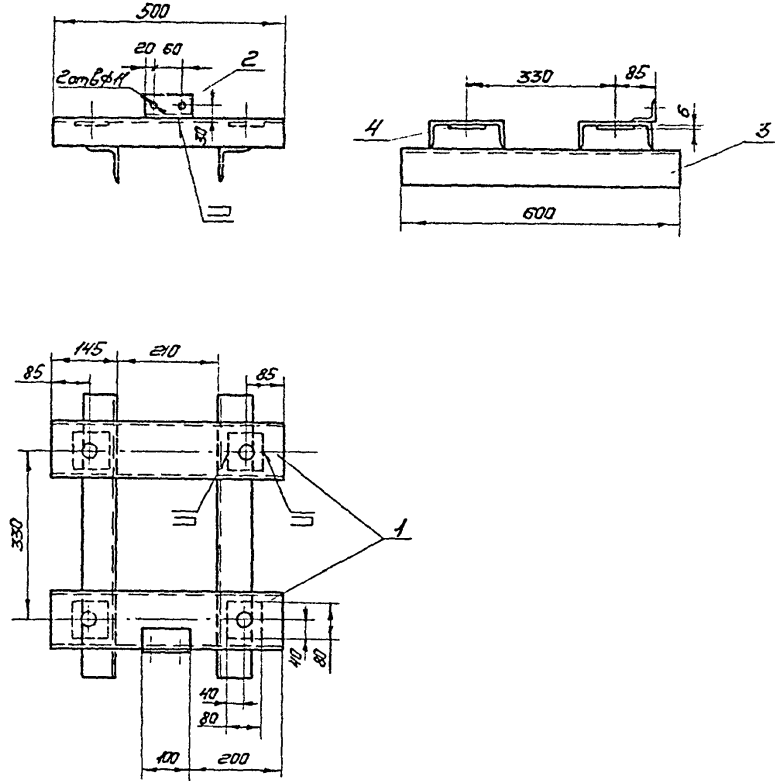
Комплектный узел разработан на основании каталога Инфрмэлектра 02.52.01-80

Формат или лав.	лаз.	Обозначение	Наименование	кол	Примечание
			<u>Сборочные единицы</u>		
A3	1	ЭПИ 23 01 00	Конструкция для КУ20	1	24,5кг.
			<u>Оборудование</u>		
	2	ТУ 16-521.266-79	Разрядник вентильный РВМГ-НОМ	1	328кг.
	3		Регистратор срабатывания РР-2	1	2кг
			<u>Стандартные изделия</u>		
	4		Болт М18×40 ГОСТ 7798-70*	2	
	5		Болт М20×40 ГОСТ 7798-70*	4	
	6		Гайка М18 ГОСТ 5915-70*	2	
	7		Гайка М20 ГОСТ 5915-70*	4	
	8		Шайба 8 ГОСТ 11371-78	4	
	9		Шайба 20 ГОСТ 11371-78	8	

Привязан			
Инв. №			

		ТП 407-3-386.86 ЭПИ 23 00 00	
		Комплектный узел РВМГ-НОМ с регистратором срабатывания РР-2. КУ20	
ГИП	Сорокацкий Ф.А.	Студия	Москва
Н.контр.	Теткин И.А.	Р	356
Нач. отд.	Холоднов В.А.	Лист	Листов 1
Рук. эк.	Караев В.А.	ГПП	
Инженер	Григорьев В.Т.	ЭЛЕКТРОПРОЕКТ	
		Кудышев	

Формат А3  
ОП 112-04



Обозначение	Наименование	Кол	Примечание
<u>Материалы</u>			
1	Швеллер 16 ГОСТ 8240-72 Ст 3ПС-1 ГОСТ 535-79 L = 500	2	7,1 кг
2	Уголок 5-50x50x5 ГОСТ 8509-72 Ст 3ПС-1 ГОСТ 535-79 L = 100	1	0,4 кг
3	Уголок 5-75x75x6 ГОСТ 8509-72 Ст 3ПС-1 ГОСТ 535-79 L = 600	2	4,1 кг
4	Полоса 6x80 ГОСТ 103-76 Ст 3КП-1 ГОСТ 535-79 L = 80	4	0,3 кг

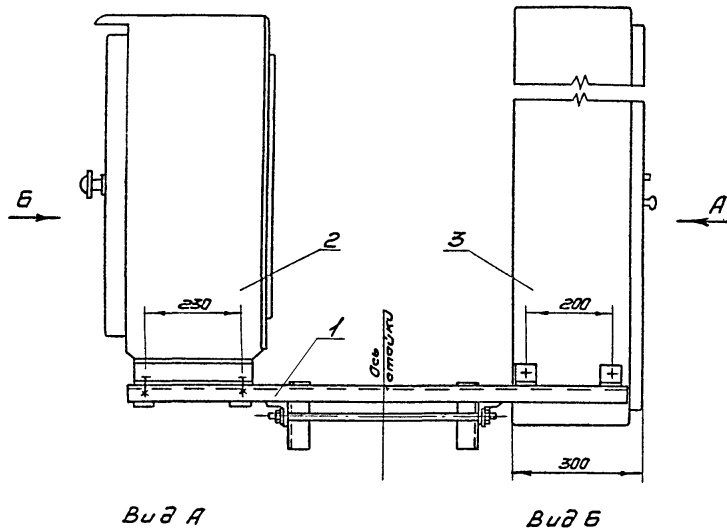
1. Все отверстия  $\phi 23$  мм, кроме оговаренных.
2. Сварку производить электродами Э-42 ГОСТ 9467-75. Сварные швы выпалнить по ГОСТ 5264-80-ТЗ - ДБ.

Привязки			
ИИС. №			

ИИС № подл.	Подпись и дата	Взам. инж. №

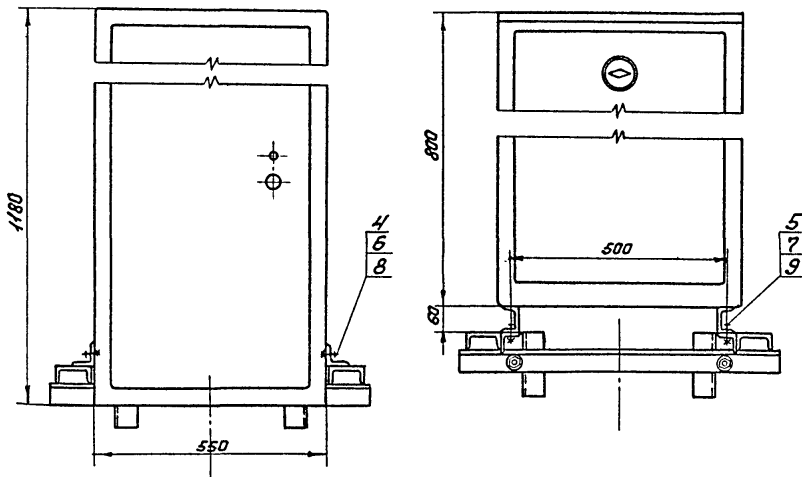
ТЛ 407-3-386.86			ЭП/И 23 01 00		
Конструкция для КУ20			Станд.я	Масштаб	Масштаб
			P	24	1:10
ГИП Сарачийкин С.В. Инж. Темкин И.А. Нач. отд. Холодков С.В. Рук. пр. Каран И.И. Инж. Прудников С.В.			Лист		Листов 1
			ГПИ <b>ЭЛЕКТРОПРОЕКТ</b> Куйбышев		

Туповой проект 407-3-386.86 Альбом IV



Вид А

Вид Б



№ позиции	Элемент	Лист	Обозначение	Наименование	Кол.	Примечание
А3	1		ЭПНН 24 01 00	Конструкция для КУЭГ	1	28,5кг
	2			Шкаф ЩД-2	1	55кг
	3		ТУЗН-43-1328-77	Ящик зажимов ЯЗВ-120	1	51кг
	4			Болт М8х35 ГОСТ 7798-70*	4	
	5			Болт М14х35 ГОСТ 7798-70*	4	
	6			Гайка М8 ГОСТ 5915-70*	4	
	7			Гайка М14 ГОСТ 5915-70*	4	
	8			Шайба 8 ГОСТ 11371-78	4	
	9			Шайба 14 ГОСТ 11371-78	4	

Привязки		
Инв. №		

Инв. №, дата, подпись и штамп исполнителя

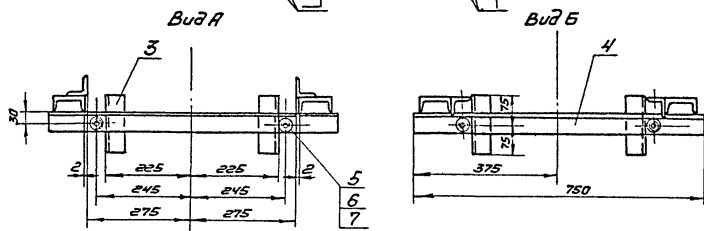
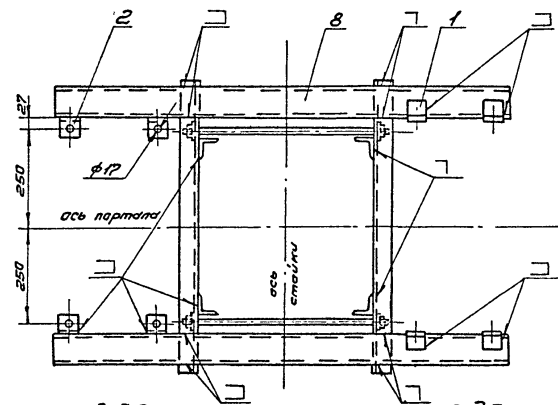
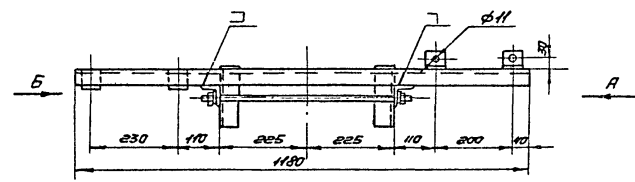
ТТ-407-3-386.86			ЭПНН 24 00 00		
Комплектный узел			Стандарт	Масштаб	Масштаб
шкафа ЩД-2 и ящика			Р	1:5	1:10
ЯЗВ-120. КУЭГ			Лист	Листов	
			ГПИ		
			ЭЛЕКТРОПРОЕКТ		
			Кудышев		

ГПИ Саровский  
Н.Комар Темкин  
Нач.отд Холодков  
Рук.пр. Каран



Львов

Типовой проект 407-3-386.86



1. Все отверстия  $\phi 19$ , кроме оговоренных.  
 2. Сверху производить электросварки Э-42 ГОСТ 9467-75. Все сварные швы выкатить по ГОСТ 5264-80-ТЗ-46.

Кол-во	Зона	Раз.	Обозначение	Наименование	Кол.	Примечан.
				Узелок Б-50х50х5 ГОСТ 8509-72* См ЗИП-1 ГОСТ 535-79		
Б4	1			Л=50	4	0,19кг
Б4	2			Л=50	4	0,19кг
Б4	3			Л=150	4	0,57кг
Б4	4			Л=750	2	2,83кг
Б4	5			Крыс В16 ГОСТ 2590-71* См ЗИП-1 ГОСТ 535-79 Л=570 $L_{раздвн}=70$	2	0,9кг
	6			Гайка М16 ГОСТ 5915-70*	4	
	7			Шайба 16 ГОСТ 11371-78	4	
	8			Швеллер 8 ГОСТ 8240-72 См ЗИП-1 ГОСТ 535-79 Л=1180	2	8,32кг

Привязан

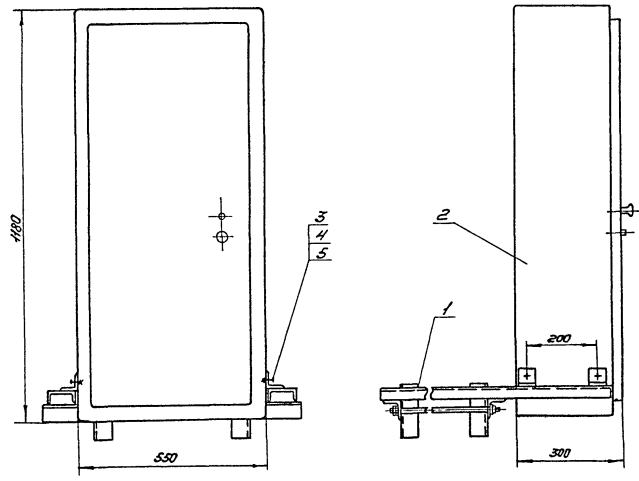

Ивб №2

ТТ-407-3-386.86			ЭЛН 240100		
Конструкция для КЭЭ			Стенда	Масса	Масштаб
			Р	28.5	1:10
ГНП	Сорокоцкий	Ф.с.л.	Лист	Листов 1	
И.контр.	Теткин	Т.Л.	ГПИ		
Н.контр.	Холодков	Х.Л.	ЭЛЕКТРОПРОЕКТ		
Р.к.вр.	Каран	К.В.	К.И.ОЩЕВ		

Формат А3  
 СД 112-04

М.в. № 12  
 Листов 1  
 Взам. инв. № 12

Тиловоу проект 407-3-386.86 Альбом IV

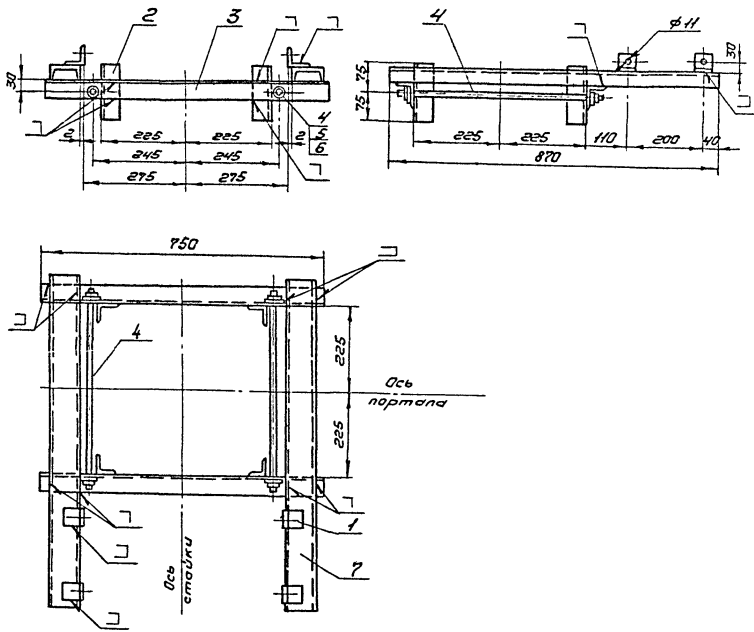


Кол-во	Обозначение	Наименование	Кол	Примечание
		<u>Сборочные единицы</u>		
15	ЭПН 250100	Конструкция для КЧ22	1	22,94кг
		<u>Оборудование</u>		
2	ТУ 34-43-1328-77	Ящик зажимов ЯЗВ-60	1	50кг
		<u>Стандартные изделия</u>		
3		Болт М8*35 ГОСТ 7798-70*	4	
4		Гайки М8 ГОСТ 5915-70*	4	
5		Шайбы 8 ГОСТ 11374-78	4	

Инв. № инв. №	Подпись и дата	Лист №	Привезен	
			Инв. №	
			77-407-3-386.86 ЭПН 25 00 00	
			Комплектный узел	
			ящика ЯЗВ-60, КЧ22	
			Р	73
			1:10	
			Лист 1 из 1	
			ГПИ <b>ЭЛЕКТРОПРОЕКТ</b> Куйбышев	
			Формат А3	
			070 712-04	

ГНП Сарачийкин  
Н.Копца Теткин  
Неч.отд Халайков  
Рук.вр. Керман

Туполобой проект 407-3-386.86 Альбом IV



1. Все отверстия φ19, кроме оговаренных.
  2. Сварки производить электродами Э42 ГОСТ 9467-75.
- Все сварные швы выполнять по ГОСТ 5264-80-73 - АБ.

Кол.	Примеч.	Наименование	Обозначение	Лист	Знач.	Фигуры
		Уголок 6-50x50x5 ГОСТ 8509-72 Ст.3 ПС-I ГОСТ 535-79				
54	1	Л = 50		4		0,19 кг
54	2	Л = 150		4		0,57 кг
54	3	Л = 750		2		2,83 кг
54	4	Кр.ш. В 16 ГОСТ 2590-71* Ст.3 ПС-I ГОСТ 535-79		2		0,9 кг
		Л = 570	Резьбовы.70			
	5	Гайка М16 ГОСТ 5915-70*		4		
	6	Шайба 16 ГОСТ 11371-78		4		
	7	Швеллер 8 ГОСТ 8240-72 Ст.3 ПС-I ГОСТ 535-79		2		6,13 кг
		Л = 870				

Инв. № пров. Изд. № 22

Привязан		
Инв. №		

77-407-3-386.86 ЭПН 25 0100

		Страна		Масштаб	Масштаб
		Р	22,04	1:10	
		Лист		Листов /	
ГНП	Сорокацкий	В.И.			
Н.Копра	Темкин	И.И.			
Н.Копра	Холоднов	В.И.			
Р.Кер.	Керан	И.И.			
И.И.	Мирошников	И.И.			
		Фирма		ЭЛЕКТРОПРОЕКТ	
				Кубишев	

Формат А3  
СД 112-04

Тиловоу проект 407-3-386.86

М.В. № 2 отд. / Детали и сборка / Элект. ш. № 2

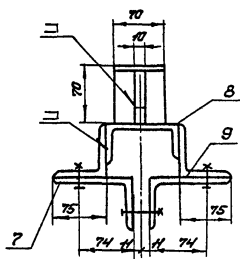
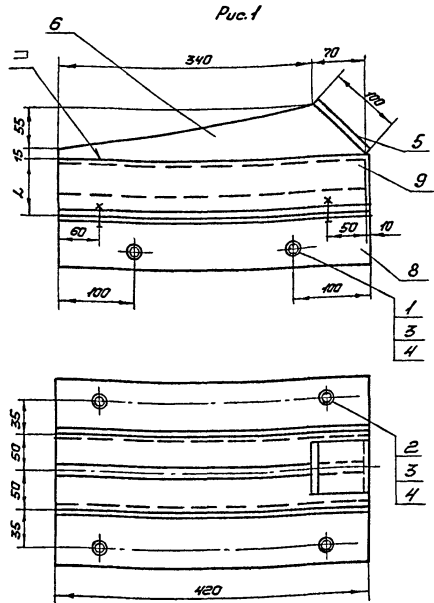
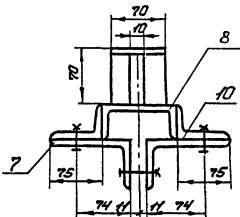


Рис. 2  
Остальная - см. рис. 1



Формат	Этаж	Лист	Обозначение	Наименование	Кол.	Примеч.
		10		Узелок 5-75*30*6 ГОСТ 8509-72* Ст. 3ЛС-1 ГОСТ 535-79 L=420	2	2,47кг

Обозначение	Рис.	L	Масса узла	Непол. упоряд. номер	Приме. чащие
ЭПН 260000	1	75	21,45	I	
ЭПН 260000-01	2	50	20,6	II	

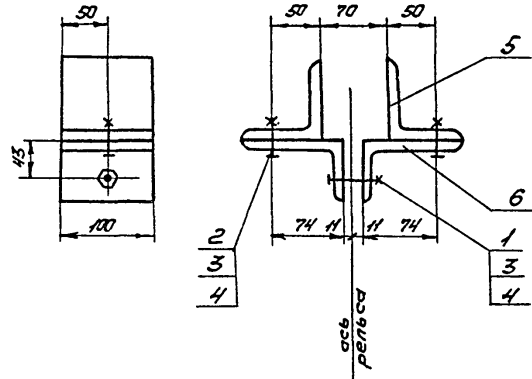
1. Сборку производить электродами Э42 ГОСТ 9467-75.  
Все сварные швы выполнять по ГОСТ 5264-80-13-АБ.  
2. Все отверстия  $\phi$  18мм.

Формат	Этаж	Лист	Обозначение	Наименование	Кол.	Примеч.
				Болты ГОСТ 7798-70*		
		1		M 16*80	2	
		2		M 16*55	4	
		3		Гайка M16 ГОСТ 5915-70*	6	
		4		Шайба 16 ГОСТ 11371-78	6	
				Полоса 5-10*70 ГОСТ 103-76 Ст. 3ЛС-1 ГОСТ 535-79		
		5		L=100	1	0,6кг
		6		L=410	1	2,3кг
		7		Узелок 5-10*70*8 ГОСТ 8509-72* Ст. 3ЛС-1 ГОСТ 535-79 L=420	2	4,05кг
		8		Швеллер 10 ГОСТ 8240-72 Ст. 3ЛС-1 ГОСТ 535-79 L=420	1	3,6кг
Переменные данные для исполнения						
				ЭПН 260000		
		9		Узелок 5-75*30*6 ГОСТ 8509-72* Ст. 3ЛС-1 ГОСТ 535-79 L=420	2	2,9кг
				ЭПН 260000-01		

Привязан		
М.В. №		

ТП-407-3-386.86		ЭПН 260000	
Улары. Исполнения I, II	Стадия	Масштаб	Масштаб
	P	см. табл.	1:5
Лист		Листов	
ГПИ		ЭЛЕКТРОПРОЕКТ	
К.И.И.И.И.И.		К.И.И.И.И.И.	

Тубовый проект 407-3-386.86 Альбом IV



Все отверстия  $\phi$  18 мм.

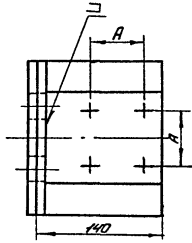
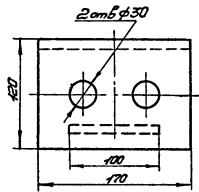
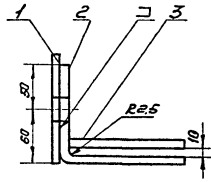
Кол-во	Обозначение	Наименование	Кол.	Примечан.
		<u>Стандартные изделия</u>		
1		Болт М16×80 ГОСТ 7798-70 <sup>А</sup>	1	
2		Болт М16×55 ГОСТ 7798-70 <sup>А</sup>	2	
3		Гайка М16 ГОСТ 5915-70 <sup>А</sup>	3	
4		Шайба 16 ГОСТ 11371-78	3	
		<u>Материалы</u>		
5		Углерок Б-90×90×6 ГОСТ 8509-72 <sup>А</sup> Ст. 310С-I ГОСТ 535-79	2	0,85кг
		L = 100		
6		Углерок Б-110×70×8 ГОСТ 8510-72 <sup>А</sup> Ст. 310С-I ГОСТ 535-79	2	1,09кг
		L = 100		

Ил. № 1/2 лодн. Подпись и дата. Взам. инв. №

Привязан			
Ил. № 2			

			ТП-407-3-386.86 ЭМН 27 00 00		
Держатель			Стандия	Масштаб	Масштаб
			P	4,2	1:5
			Лист	Листов 1	
			ГПИ ЭЛЕКТРОПРОЕКТ Куйбышев Фармат АЗ		
ГНП	Сарочайкин	Фел			
Н.контр	Темкин	МТ/Б			
Н.м.отд.	Холодков	СВФ			
Рук.вр.	Керан	М/М			
И.инж.	Мирошкин	М/М			

Тело вай проект 407-3-386.86 Альбом IV



Обозначение	размер
	мм
ЭПМ 28 00 00	45
-01	60

Кол-во	Затра	Лист	Обозначение	Наименование	Кол	Приме-чание
				<i>Детали</i>		
				Лист А4/1 10x170 ГОСТ 21634-76		
54	1			L = 120	1	0,58 кг
54	2			L = 230	1	1,1 кг
54	3			Шлифшкурт 10-100 ГОСТ 16178-70	1	0,4 кг
				L = 140		

1. Чертеж ЭПМ 2800 00 для подстанции типа 10-4-2x40-10-2(А-20).

Чертеж ЭПМ 2800 00-01 для подстанции типа 10-3(4)-2x40-10-2(А-20).

2. Сварку производить сварочной проволокой САК5 ГОСТ 7871-75. Сварные швы выполнить по ГОСТ 16310-С2-НПТ-ДБ.

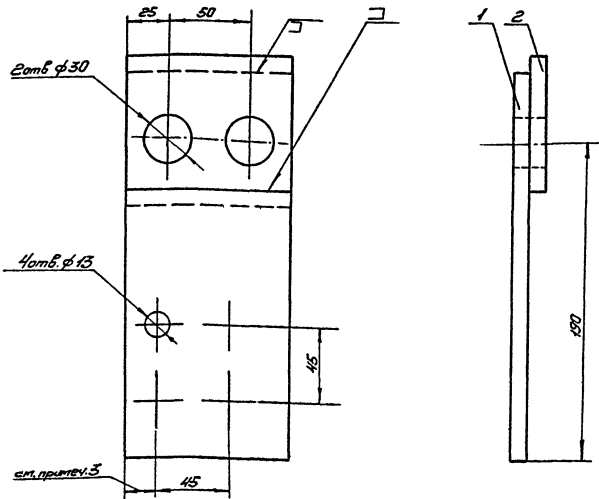
Привязка			
ИМБ.ИЗ			

			77-407-3-386.86		ЭПМ 28 00 00	
			Конструкция		Сталь/Масса/Масса/д	
			для узла III		Р В/ I:4	
					Лист / Листов	
					ГПИ	
					<b>ЭЛЕКТРОПРОЕКТ</b>	
					Кудряшов	

Формат А3  
 СФ 712-04

ИМБ.ИЗ лист 1/1 Листы и даты 12

Типовой проект 407-3-386.86 Альбом IV



Код	Кол.	Примечание	Наименование	Обозначение	Лист	Кол.
<u>Детали</u>						
Б4	1	шт	Контакт переходный КПП-100	ГОСТ 49357-81	1	1шт
Б4	2	шт	Шина АД51Т-10-100 ГОСТ 15176-76 L=80		1	2шт

Изготовитель: Восток-22  
 Подпись и штамп

- Сварки производить сварочной проволокой св.АКС ГОСТ 7871-75. Сварные швы выполнять по ГОСТ 16340-70-С2-НПН-Δ6.
- Отверстия в деталях сверлить после их сварки.
- Отверстия в деталях сверлить по месту.

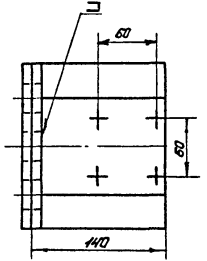
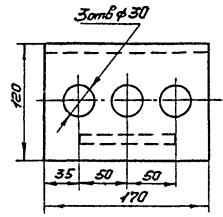
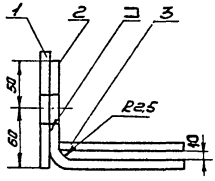
Привязан			

ТП 407-3-386.86		ЭТН 29 00 00	
Конструкция		Страна	Масштаб
для узла IV		Р	1:2
ГИП Саратовский филиал И.И.Иванов Н.И.Иванов М.И.Иванов Р.И.Иванов И.И.Иванов		Лист	Листов 1
		ГПИ ЭЛЕКТРОПРОЕКТ КУРЬШИНСКИЙ	

Формат А5  
 СР 912-04

Туполобой проект 407-3-386.86

Альбом IV



№ позиции	Зона	№ в	Обозначение	Наименование	Кол.	Примечание
				<u>Детали</u>		
				Лист АД1 10х170 ГОСТ 163176		
54	1			L = 120	1	0,58 кг
54	2			L = 230	1	1,1 кг
54	3			Шина АД31Т 10х100 ГОСТ 15716-70	1	0,41 кг
				L = 140		

Сварку производить сварочной проволокой СВАКС ГОСТ 7871-75. Сварные швы выполнить по ГОСТ 16310-70-С2-НПТ-Д 6.

Привязан		
№ в. №		

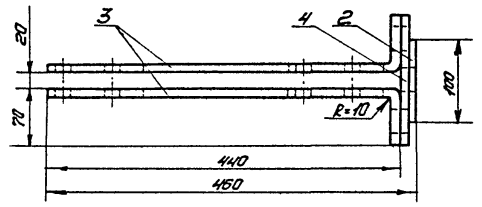
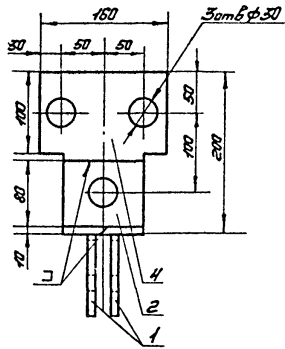
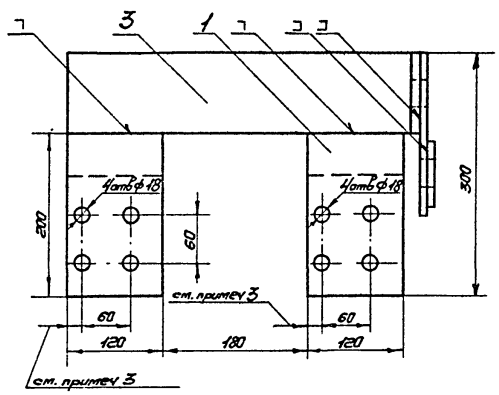
И.в.д. №-проект. Подпись и дата. Выпущено № 12

			ТТ-407-3-386.86		ЭПН 30 00 00		
			Конструкция для узла V		Сталь	Масса	Мощность
					Р	2,1	1:4
					Лист	Листов 1	
					ГПИ ЭЛЕКТРОПРОЕКТ КУРЬШЕВ		

ГПИ Сорочайкин В.А.  
И.контр. ТЕМКИН М.А.  
Нач.отд. Холодков С.В.  
Рук.вр. Карон А.А.  
Инж. Карлова И.И.

Формат А3  
СФ 712-04





Формат	Зона	Лев.	Обозначение	Наименование	Кол.	Примечание
				<u>Детали</u>		
		1	ГОСТ 19357-81	Контакт переходный КПП-120	4	1,2кг
		2		Шпиль АД31Т 10х100 ГОСТ 15776-70 L=80	1	0,2кг
		3		Шпиль АД31Т 10х120 ГОСТ 15776-70 L=435	2	1,6кг
		4		Лист АД1 10х160 ГОСТ 21631-76 L=200	1	0,72кг

- Сварку производить сварочной проволокой СВАКС ГОСТ 7871-75. Сварные швы выполнить по ГОСТ 16310-70-С2-НГП-ΔБ.
- Отверстия в деталях поз.2-4 сверлить после их сварки.
- Отверстия в деталях поз.1 сверлить по месту.

Привязан			
И.М.И.Р			

Уд. в. 12  
Листов 12  
Листов 12

			77-407-3-386.86 ЭПНН 31 00 00		
			Стальной	Мокрый	Материал
			Р	В,4	1:5
			Лист Листов 1		
			г.п.м		
			ЭЛЕКТРОПРОЕКТ		
			Куйбышев		

ГНП Сарачайкин  
И.контр. Темкин  
Нач.отд. Холодков  
Рук.гр. Каран  
И.инж. Мирошников

Госстрой СССР  
ЦЕНТРАЛЬНЫЙ ИНСТИТУТ ТИПОВОГО ПРОЕКТИРОВАНИЯ  
Свердловский филиал  
620062, г.Свердловск-62, ул.Челышева,4  
Заказ № 34/4 Инв. № СФ 412-04 тираж 90  
Сдано в печать 9.06. 1986 г цена 3-12