

ТИПОВОЙ ПРОЕКТ

407-3-386.86

ТРАНСФОРМАТОРНЫЕ ПОДСТАНЦИИ 110/10 кВ
БЕЗ ВЫКЛЮЧАТЕЛЕЙ НА СТОРОНЕ ВЫСШЕГО НАПРЯЖЕНИЯ
С ТРАНСФОРМАТОРАМИ МОЩНОСТЬЮ ОТ 25 ДО 40 МВ·А
ДЛЯ ПРОМЫШЛЕННЫХ ПРЕДПРИЯТИЙ

ПОДСТАНЦИЯ 110-4-2x40-10-2(А-20)

АЛЬБОМ V

ЗАКРЫТОЕ РАСПРЕДУСТРОЙСТВО 10 кВ
ЧЕРТЕЖИ ИЗДЕЛИЙ МАСТЕРСКИХ ЭЛЕКТРОМОНТАЖНЫХ ЗАГОТОВОК (МЭЗ)

сф 712-05

ТИПОВОЙ ПРОЕКТ

407-3-386.86

ТРАНСФОРМАТОРНЫЕ ПОДСТАНЦИИ 110/10 кВ
БЕЗ ВЫКЛЮЧАТЕЛЕЙ НА СТОРОНЕ ВЫСШЕГО НАПРЯЖЕНИЯ
С ТРАНСФОРМАТОРАМИ МОЩНОСТЬЮ ОТ 25 ДО 40 МВА
ДЛЯ ПРОМЫШЛЕННЫХ ПРЕДПРИЯТИЙ

ПОДСТАНЦИЯ 110-4-2x40-10-2(А-20)

АЛЬБОМ V

ЗАКРЫТОЕ РАСПРЕДУСТРОЙСТВО 10 кВ
ЧЕРТЕЖИ ИЗДЕЛИЙ МАСТЕРСКИХ ЭЛЕКТРОМОНТАЖНЫХ ЗАГОТОВОК (МЭЗ)

сф 712-05

РАЗРАБОТАН
КУЙБЫШЕВСКИМ ОТДЕЛЕНИЕМ
ГИИ ЭЛЕКТРОПРОЕКТ
УПРАВЛЯЮЩИЙ ОТДЕЛЕНИЕМ
ГЛАВНЫЙ ИНЖЕНЕР ПРОЕКТА

Мальцев
Сорочайкин

П.В.МАЛЬЦЕВ
Н.Г.СОРОЧАЙКИН

УТВЕРЖДЕН И ВВЕДЕН В ДЕЙСТВИЕ
МИНМОНТАЖСПЕЦСТРОЕМ СССР
ПРОТОКОЛ ОТ 21 ДЕКАБРЯ 1984г

Альбом V

Типовой проект 407-3-386.86

Ил. № 1-13
Подпись и дата

Опись альбома

Обозначение	Наименование	Стр. альбома
ЭПДВН1	Ведомость изделий МЭЗ ЗРУ 10-2 (А-20)	4
ЭПДВМ1	Ведомость изделий и материалов для изготовления изделий МЭЗ ЗРУ 10-2 (А-20)	5
ЭПДВН2	Ведомость изделий МЭЗ ЗРУ 10-2 (Б-20)	6
ЭПДВМ2	Ведомость изделий и материалов для изготовления изделий МЭЗ ЗРУ 10-2 (Б-20)	7
ЭПЕН 01 00 00	Конструкции для прохода силовых кабелей 10 кВ Исполнения I, II	8
ЭПЕН 01 00 01	Стержень	9
ЭПЕН 01 00 02	Скоба верхняя	9
ЭПЕН 01 00 03	Скоба нижняя	10
ЭПЕН 01 00 04	Доска	10
ЭПЕН 01 00 05	Доска	11
ЭПЕН 02 00 00	Конструкция для прохода силовых кабелей 10 кВ. Исполнение II	12
ЭПЕН 02 00 01	Доска	13
ЭПЕН 02 00 02	Доска	13

Обозначение	Наименование	Стр. альбома
ЭПЕН 03 00 00	Конструкция для прохода силовых кабелей 10 кВ. Исполнение IV	14
ЭПЕН 03 00 01	Доска	15
ЭПЕН 03 00 02	Доска	15
ЭПЕН 04 00 00	Конструкция для прохода сило- вых кабелей до 1 кВ	16
ЭПЕН 04 00 01	Доска	17
ЭПЕН 05 00 00	Конструкция для прохода контрольных кабелей. Исполнения I, II	18
ЭПЕН 05 00 01	Доска	19
ЭПЕН 05 00 02	Доска	19
ЭПЕН 06 00 00	Конструкция для прохода контро- льных кабелей. Исполнение III	20
ЭПЕН 07 00 00	Конструкции для прохода контро- льных кабелей. Исполнения IV, V	21
ЭПЕН 07 00 01	Доска	22
ЭПЕН 07 00 02	Доска	22
ЭПЕН 08 00 00	Конструкция для прохода контро- льных кабелей. Исполнение V	23
ЭПЕН 08 00 01	Доска	24
ЭПЕН 08 00 02	Доска	24

Альбом V

Типовой проект 407-3-386.86

Обозначение	Наименование	Стр. альбома
ЭПЗН090000	Комплектный узел доски проходной с изоляторами	
	НП-10/1600-1250 УХЛ1, КУ1	25
ЭПЗН090100	Доска проходная для КУ1	26
ЭПЗН090101	Уголок	27
ЭПЗН090102	Уголок	27
ЭПЗН090103	Корытцы	28
ЭПЗН090104	Доска	28
ЭПЗН090105	Доска	29
ЭПЗН100000	Комплектный узел доски проходной с изоляторами	
	НП-20/2000-1250 УХЛ1, КУ2	30
ЭПЗН100100	Доска проходная для КУ2	31

Обозначение	Наименование	Стр. альбома
ЭПЗН100101	Уголок	32
ЭПЗН100102	Уголок	32
ЭПЗН100103	Доска	33
ЭПЗН100104	Доска	33
ЭПЗН110000	Комплектный узел доски проходной с изоляторами	
	НП-20/3150-1250 УХЛ1, КУ3	34
ЭПЗН120000	Конструкция для крепления кабельных стоек	35
ЭПЗН130000	Кронштейн. Исполнения I... IV	36
ЭПЗН130100	Обхват	37
ЭПЗН140000	Хомут	37

№ п/п	лист	подпись	дата

Альбом I

Тиловой проект 407-3-386.86

Обозначение	Наименование	Кол.	Примечание
ЭП2И010000	Конструкция для прохода силовых кабелей 10кВ. Исполнение I	37	
ЭП2И020000	Конструкция для прохода силовых кабелей 10кВ Исполнение II	3	
ЭП2И040000	Конструкция для прохода силовых кабелей до 1кВ	5	
ЭП2И050000	Конструкция для прохода контрольных кабелей Исполнение I	2	
ЭП2И050000-01	Конструкция для прохода контрольных кабелей Исполнение II	21	
ЭП2И060000	Конструкция для прохода контрольных кабелей Исполнение III	3	
ЭП2И070000	Конструкция для прохода контрольных кабелей Исполнение IV	46	

Обозначение	Наименование	Кол.	Примечание
ЭП2И080000	Конструкция для прохода контрольных кабелей Исполнение V	3	
ЭП2И070000-01	Конструкция для прохода контрольных кабелей Исполнение VI	4	
ЭП2И090000	Комплектный узел доски проходной с изоляторами НП-10/1600-1250 УХЛ1, КУ1	4	
ЭП2И100000	Комплектный узел доски проходной с изоляторами НП-20/2000-1250 УХЛ1, КУ2	4	
ЭП2И120000	Конструкция для крепления кабельных стоек		
ЭП2И130000-01	Кронштейн. Исполнение II	6	
ЭП2И130000-02	Кронштейн. Исполнение III	11	
ЭП2И130000-03	Кронштейн. Исполнение IV	18	
ЭП2И140000	Хомут	1	

Изм. №, дата, подпись и дата

Привязан			

ТП 407-3-386.86		ЭП2 ДВН1	
Ведомость изделий МЭЭ		Страница 1 из 1	
ЭР410-2 (А-20)		ГПИ ЭЛЕКТРОПРОЕКТ КУЙБИШЕВ	
ГНП	Сорокин	Ф.И.О.	
Н.контр.	Гелкин	И.И.	
Нач. отд.	Холодков	И.И.	
Рук.вр.	Карен	И.И.	
Ст. инж.	Лазер	И.И.	

сф 7/2-05 формат А3

Льбовый

Тилобой проект 407-3-386.86

Изм. № 2
Листов 1
Листов 1

Наименование и техническая характеристика изделия, материала	Тип, марка	Ед. измер.	Потребн. по проекту
<u>Оборудование</u>			
Изолятор проходной	ИП-10/1600- КСО УХЛ1	шт	12
Изолятор проходной	ИП-20/2000- КСО УХЛ1	шт	12
<u>Изделия заводов ГЭМ Минэнерго</u>			
Швеллер	Ш16	шт	34
Полоса	ППР-02	шт	4
Уголок	УПР-03	шт	34
Уголок	У16	шт	18
<u>Материалы</u>			
Уголок 6.50x50x5 ГОСТ 8509-72 Ст.3Пс-1 ГОСТ 535-79		т	0.095
Уголок 6-ГОСТ 8510-72 Ст.3Пс-1 ГОСТ 535-79			
90x56x5.5		т	0.008
140x30x8		т	0.036

Наименование и техническая характеристика изделия, материала	Тип, марка	Ед. измер.	Потребн. по проекту
Крыш В12 ГОСТ 2590-71 Ст.3 КП-1 ГОСТ 535-79		т	0.085
Полоса 6-ГОСТ 103-76 Ст.3 КП-1 ГОСТ 535-79			
4x30		т	0.003
4x40		т	0.101
Лента 6-3x30 ГОСТ 6009-74 Ст.3КП		т	0.001

Привлечен			
Изм. № 2			

ТТ407-3-386.86				ЭЛЕКТРОПРОЕКТ			
ГМП	Сорокин	С.А.		Ведомость изделий и материалов для изготовления изделий МЭЗ ЗРУ10-2 (А-20)	Студия	Лист	Листов
Н.Колот	Темкин	И.В.			Р		1
Н.Колот	Холодков	С.В.			ГПИ ЭЛЕКТРОПРОЕКТ Куйбышев		
Рин.вр.	Керем	И.В.					
Ст.инж.	Григор	Т.В.					

сф 712-05 Формат А3

Тиловој проект 407-3-386.86

Лист № 18 изврш. Подрезак и вент. Вентилација

Обозначение	Наименование	Кол.	Примечание
ЭП2Н010000	Конструкция для прохода сило-вых кабелей 10кВ. Исполнение I	39	
ЭП2Н010000-01	Конструкция для прохода сило-вых кабелей 10кВ. Исполнение III	6	
ЭП2Н030000	Конструкция для прохода сило-вых кабелей 10кВ. Исполнение IV	3	
ЭП2Н040000	Конструкция для прохода сило-вых кабелей до 1кВ	5	
ЭП2Н050000	Конструкция для прохода контрольных кабелей. Исполнение I	2	
ЭП2Н050000-01	Конструкция для прохода контрольных кабелей. Исполнение II	20	
ЭП2Н070000	Конструкция для прохода контрольных кабелей. Исполнение IV	52	

Обозначение	Наименование	Кол.	Примечание
ЭП2Н080000	Конструкция для прохода контрольных кабелей. Исполнение V	7	
ЭП2Н070000-01	Конструкция для прохода контрольных кабелей. Исполнение VI	4	
ЭП2Н110000	Комплектный узел дошки проходной с изоляторами Н17-20/3150-1250 УХЛ1, КУ3	4	
ЭП2Н120000	Конструкция для крепления кабельных стоек		<input type="checkbox"/>
ЭП2Н130000	Кронштейн. Исполнение I	28	
ЭП2Н130000-01	Кронштейн. Исполнение II	6	
ЭП2Н130000-03	Кронштейн. Исполнение IV	30	
ЭП2Н140000	Хомут	1	

Привязан			

Ив. №

ТП 407-3-386.86			ЭП2 ДВН2		
ГНП Сорокин	С. Н.	С. Н.	Ведомость изделий МЭЗ		
И. Кондр.	Темкин	И. М.	Стр. 1 из 1		
Новата.	Холодков	С. П.	Р		
Рук. пр.	Каран	И. М.	ГПИ ЭЛЕКТРОПРОЕКТ КИЯВЫШВА		
Ст. уч. инж.	Глосер	И. М.	ЗРУ 10-2 (Б-20)		

Альбом I

Типовой проект 407-3-386.86

Мас. № подл. Подпись и дата. Визит инж. В.С.

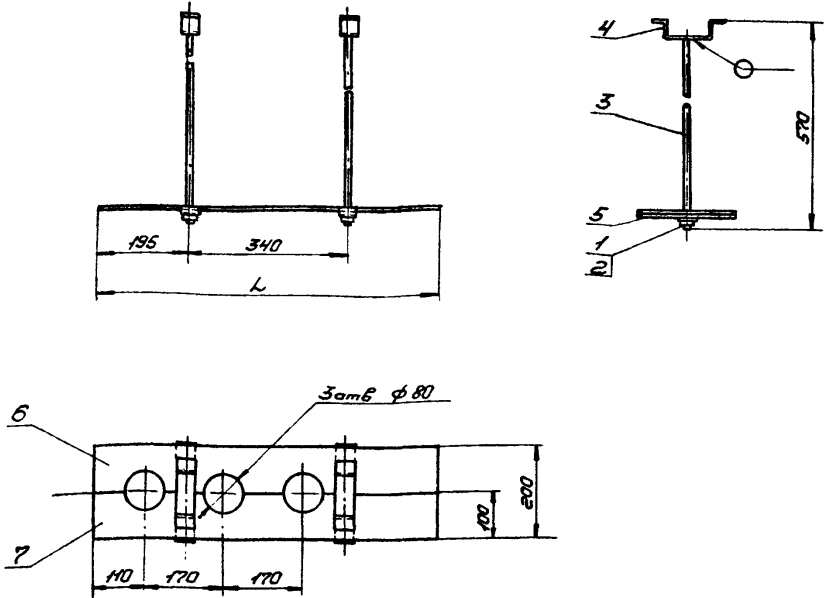
Наименование и техническая характеристика изделия, материала	Тип, марка	Ед. измер	Потребн. по проекту
<u>Оборудование</u>			
Изолятор проходной	ИП-20/3150-1250 УХЛ1	шт	12
<u>Изделия заводов ГЭМ Минэнерго</u>			
Швеллер	Ш16	шт	12
Полоса	ППр-02	шт	5
Уголок	УПр-03	шт	40
Уголок	У16	шт	30
<u>Материалы</u>			
Уголок Б-50x50x5 ГОСТ 8509-72 Ст.3 РС-1 ГОСТ 535-79		т	0.033
Уголок Б-ГОСТ 8510-72 Ст.3 РС-1 ГОСТ 535-79			
90x56x5,5		т	0.008
140x90x8		т	0.043

Наименование и техническая характеристика изделия, материала	Тип, марка	Ед. измер	Потребн. по проекту
Круг В12 ГОСТ 2590-71 Ст.3 КП-1 ГОСТ 535-79		т	0.092
Полоса Б-ГОСТ 103-76 Ст.3 КП-1 ГОСТ 535-79			
4x30		т	0.009
4x40		т	0.081
Лента Б-3x30 ГОСТ 6009-74 Ст.3 КП		т	0.001

Присвоен
ИИБ.НЭ

			ТП 407-3-386.86		ЭП2 ДВМЭ			
ГНП	Сорокин	Ф.С.	Ведомость изделий и материалов для изготовления изделий МЭЭ ЗРУ 10-2 (Б-20)			Стальной лист	Листов	
Н.контр.	Темкин	М.С.				Р	Г	
Нач. отд.	Холодков	В.С.				ГПИ ЭЛЕКТРОПРОЕКТ КИЙБИЧЭС		
Рук. вр.	Корон	А.С.						
Ст. инж.	Глевер	Л.С.						

сф 712-05 формат А5



Обозначение	Размеры	Масса	Примечание
	L		
ЭП2Н010000	750	4,90	Исполн I
-01	640	4,54	Исполн III

Свертку производить электродом Э42 ГОСТ 9467-75.
Сварные швы выполнить по ГОСТ 5264-80 - ТЗ ДБ.

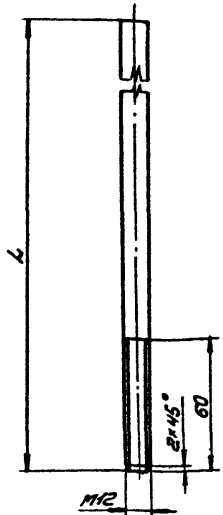
Код	Лист	Обозначение	Наименование	Кол.	Примечание
	1		Гайка М12 ГОСТ 5915-70**	2	
	2		Шайба 12 ГОСТ 11374-78	2	
		Переменные данные для исполнений			
		ЭП2Н 01 00 00			
АЧ	3	ЭП2Н 01 00 01	Стержень	2	0,47кг
АЧ	4	ЭП2Н 01 00 02	Скоба верхняя	2	0,29кг
АЧ	5	ЭП2Н 01 00 03-01	Скоба нижняя	2	0,29кг
АЧ	6	ЭП2Н 01 00 04	Доска	1	1,38кг
АЧ	7	ЭП2Н 01 00 05	Доска	1	1,38кг
		ЭП2Н 01 00 00 - 01			
	6	ЭП2Н 01 00 04 - 01	Доска	1	1,2кг
	7	ЭП2Н 01 00 05 - 01	Доска	1	1,2кг

Привязки			
Ив. №			

ТТ407.3-386.86		ЭП2Н 01 00 00	
Конструкции для прохода силовых кабелей 10кВ.		Стандия	Масса
Исполнения I, III.		Р	см. табл.
		Лист	Листов: 1
		ГПИ ЭЛЕКТРОПРОЕКТ Куйбышев	

ГНП Сарачайкин
Н.контр. Темкин
Нач. отд. Холодков
Рис. Ер. Каран
Ст. инж. Глезер

Федер
ИП
Вед
ИП
Тилер



Обозначение	Размеры, мм	
	h	Масса, кг
ЭП24010001	530	0,47
-01	570	0,50
-02	600	0,53

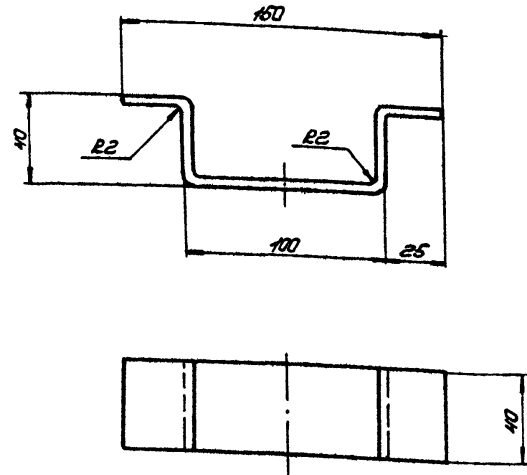
Привязки			

Инв.№ табл.		Листы в объеме		Всего листов №	
ТТ 407-3-386.86				ЭП24010001	
Стержень		Станд.	Масса	Масштаб	
		Р	см. табл.	1:2	
		Лист	Листов 1		
		ГПИ			
		ЭЛЕКТРОПРОЕКТ			
		К И Б Ы Ш Е В			

Инв.№ табл.	Листы в объеме	Всего листов №	
ГПИ	Сорокин	ЭП24010001	
Н.контр.	Темкин		
Нач.отд.	Холодков		
Рук.вр.	Карян		
Ст.инж.	Глезер		

Крыс	Б50 ГОСТ 2590-74*
Ст.3	КП ГОСТ 380-74*

Формат А4



Привязки			

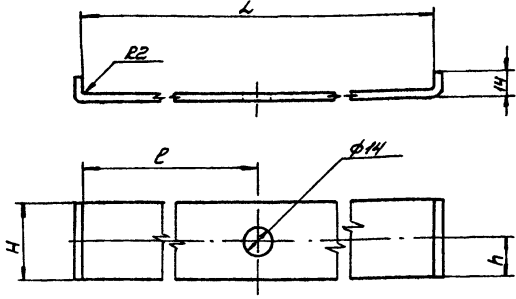
Инв.№ табл.		Листы в объеме		Всего листов №	
ТТ 407-3-386.86				ЭП24010002	
Скабы Верхняя		Станд.	Масса	Масштаб	
		Р	0,29	1:2	
		Лист	Листов 1		
		ГПИ			
		ЭЛЕКТРОПРОЕКТ			
		К И Б Ы Ш Е В			

ГПИ	Сорокин	ЭП24010002	
Н.контр.	Темкин		
Нач.отд.	Холодков		
Рук.вр.	Карян		
Ст.инж.	Глезер		

Лопаса	Б-2 4x40 ГОСТ 103-76
	09 Г2 ГОСТ 533-79

Формат А4

Формат А4



Обозначение	Размеры, мм				Масса, кг	Материал
	L	l	H	h		
ЭП2Н010003	260	130	40	20	0,38	Листы Б-24х40 ГОСТ 103-76 0912 ГОСТ 335-78
-01	200	100	40	20	0,29	
-02	260	130	30	15	0,28	
-03	200	100	30	15	0,22	Листы Б-24х30 ГОСТ 103-76 0912 ГОСТ 335-78

Привязки			

ТП 407-3 - 386.86 ЭП2Н 010003

Скоба нужная

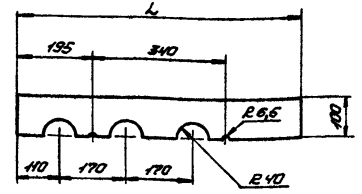
Стенда	Масса	Масштаб
Р	см. табл.	1:2
Лист	Листов 1	

См. табл.

ЭЛЕКТРОПРОЕКТ
Кучиловцев

Имя, № подл., Подпись и дата
Взам. инв. №

И. констр.	Сорокин	С.И.
Н. констр.	Темкин	И.И.
Н. констр.	Холодков	В.В.
Р.к. в.р.	Каран	И.И.
Ст. инж.	Левин	Л.А.



Обозначение	Размеры		Примечание
	L	кг	
ЭП2Н 010004	750	4,38	
-01	640	4,20	

Привязки			

ТП 407-3 - 386.86 ЭП2Н 010004

Доска

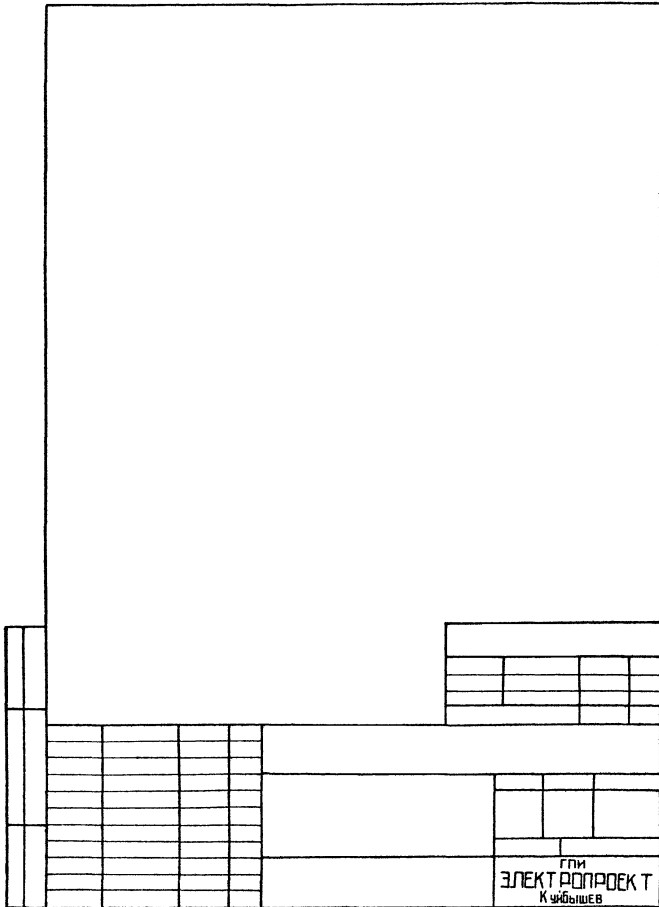
Стенда	Масса	Масштаб
Р	см. табл.	1:10
Лист	Листов 1	

Доска асбестоцементная
толщиной 10
ГОСТ 4248-78

ЭЛЕКТРОПРОЕКТ
Кучиловцев

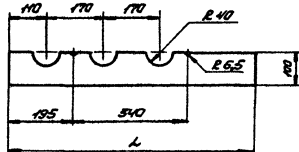
Имя, № подл., Подпись и дата
Взам. инв. №

И. констр.	Сорокин	С.И.
Н. констр.	Темкин	И.И.
Н. констр.	Холодков	В.В.
Р.к. в.р.	Каран	И.И.
Ст. инж.	Левин	Л.А.



ГПИ
ЭЛЕКТРОПРОЕКТ
К. ИЛЬИШЕВ

Туполобый проект 407-3-386.86 Андом V



Обозначение	Размеры	Масса кг	Приме- чание
	L		
ЭЛЕКТ 010005	730	1,58	
-01	640	1,20	

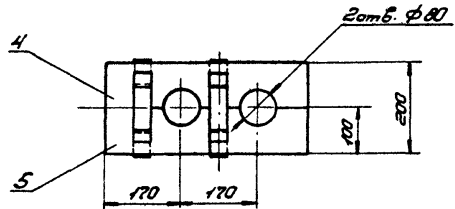
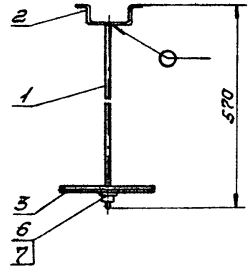
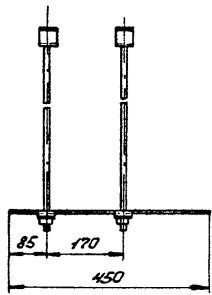
Взам. инв. №		Привязки	
Инв. №		Инв. №	
77407-3-386.86		ЭЛЕКТ 010005	
Доска		Стандарт	Масса
		Р	кг
			1:10
Доска обесцвеченная		Лист	Листов
толщиной 10		ГПИ	
ГОСТ 4248-78		ЭЛЕКТРОПРОЕКТ	
		К. ИЛЬИШЕВ	

Инв. №

ГПИ Саратовский
Инж. центр Теткин
Инж. центр Холодков
Вик. гр. Короч
Ст. инж. Гнезев

© 2007
Ильишев
Ильишев
Ильишев
Ильишев

Типовой проект 407-3-386.86
 Альбом I



Сборку производить электродами Э42 ГОСТ 9467-75.
 сварные швы выполнять по ГОСТ 5264-80-ТЗ АБ.

Формат Зона	Поз.	Обозначение	Наименование	Кол.	Приме- чание
			<u>Детали</u>		
А4	1	ЭП2Н010001	Стержень	2	0,47кг
А4	2	ЭП2Н010002	Скоба верхняя	2	0,29кг
А4	3	ЭП2Н010003-01	Скоба нижняя	2	0,29кг
А4	4	ЭП2Н020001	Доска	1	0,85кг
А4	5	ЭП2Н020002	Доска	1	0,85кг
			<u>Стандартные изделия</u>		
	6		Гайка М12 ГОСТ 5915-70*	2	
	7		Шайба 12 ГОСТ 11371-78	2	

Привязки			
Изм. №			

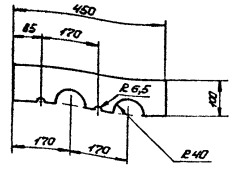
Ил. № лист
 Подпись и дата
 Взам. инв. №

		ТТ407-3-386.86		ЭП2Н020000		
		Конструкция для прокладки силовых кабелей 10кВ. Исполнение II.		Стандарт	Масса	Масштаб
				Р	3,84	1:10
				Лист	Листов 1	
				ГПИ ЭЛЕКТРОПРОЕКТ КЧМБШВС		

Титулов проект 407-3-386.86

Лист № 13

Листом V



Привязка		

№ лист №

ТТ407-3 - 386.86 ЗПТ4 02 0001

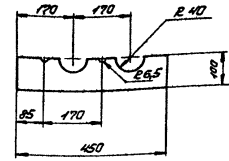
Доска	Стандарт	Масса	Масштаб
	Р	0,85	1:10
Доска асбестоцементная толщиной 10 ГОСТ 4248-78	Лист	Листов	
	ЭЛЕКТРОПРОЕКТ Кундышев		

Формат А4

Титулов проект 407-3-

Лист № 13

Листом V



Привязка		

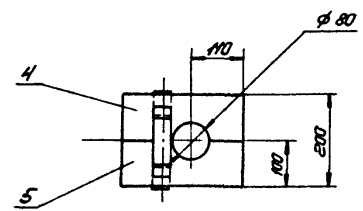
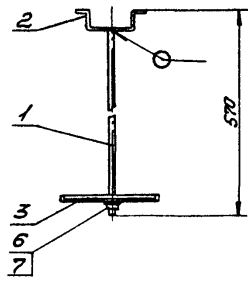
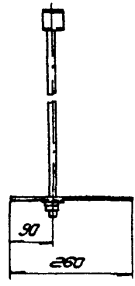
№ лист №

ТТ407-3 - 386.86 ЗПТ4 02 0002

Доска	Стандарт	Масса	Масштаб
	Р	0,85	
Доска асбестоцементная толщиной 10 ГОСТ 4248-78	Лист	Листов	
	ЭЛЕКТРОПРОЕКТ Кундышев		

Формат А4

Туполобов проект 407-3-386.86 Альбом V



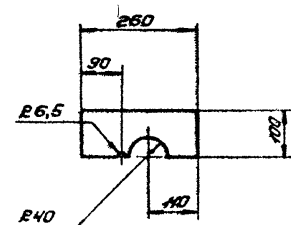
Сварку производить электродами ЭИ2 ГОСТ 9467-75.
Сварные швы выполнять по ГОСТ 5264-80-ТЗ д.б.

Код	Кол. Знач	Лист	Обозначение	Наименование	Кол.	Примечание
<u>Детали</u>						
И4	1		ЭП2И 01 00 01	Стержень	1	0,47кг
И4	2		ЭП2И 01 00 02	Скоба верхняя	1	0,29кг
И4	3		ЭП2И 01 00 03-01	Скоба нижняя	1	0,29кг
И4	4		ЭП2И 03 00 01	Доска	1	0,49кг
И4	5		ЭП2И 03 00 02	Доска	1	0,49кг
<u>Стандартные изделия</u>						
	6			Гайка М12 ГОСТ 5915-70*	1	
	7			Шайба 12 ГОСТ 11371-78	1	

И.б.№ лист. Подпись и дата. Исполн. №

Привязки			
И.б.№			

ТП 407-3-386.86			ЭП2И 03 00 00		
Конструкция для прохода силовых кабелей 10кВ. Исполнение IV.			Стенда	Масштаб	Масштаб
			Р	205	1:10
ГИП Сарогайкин И.контр. Темкин Н.контр. Халадков Рук.вр. Карон Ст.инж. Глезер			Лист 1 из 1		
			ГПИ ЭЛЕКТРОПРОЕКТ КИЙБИШЕВ		



Прибавки			
Инв. №			

ТП407-3-386.86 ЭП24 03 0001

Доска

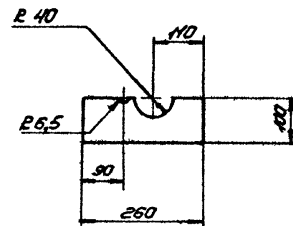
Стадия	Масса	Масштаб
Р	0,49	1:10

Лист Листов 1

Доска асбестоцементная
толщиной 10
ГОСТ 4248-78

ГПИ
ЭЛЕКТРОПРОЕКТ
Кундышев

Формат А4



Прибавки			
Инв. №			

ТП407-3-386.86 ЭП24 03 0002

Доска

Стадия	Масса	Масштаб
Р	0,49	1:10

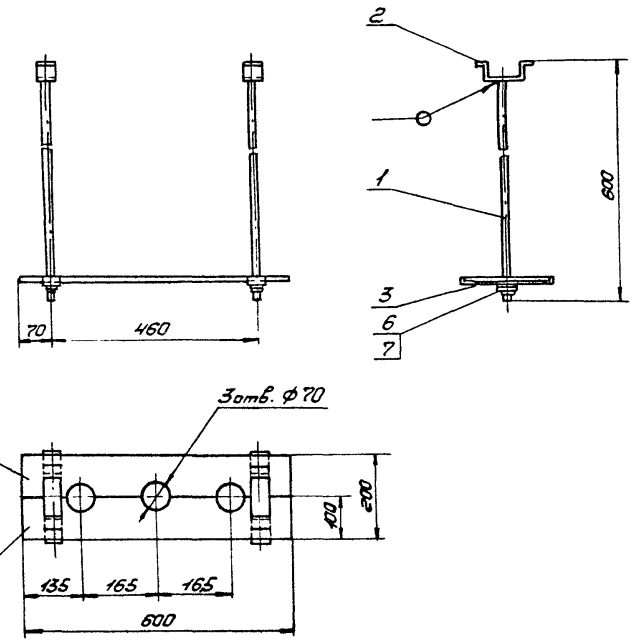
Лист Листов 1

Доска асбестоцементная
толщиной 10
ГОСТ 4248-78

ГПИ
ЭЛЕКТРОПРОЕКТ
Кундышев

сф 712-05 формат А4

Туповой проект 407-3-386.86 Альбом I



Формат	Зона	Лист	Обозначение	Наименование	Кол.	Примечание
				<u>Детали</u>		
А4		1	ЭП2Н 04 0001	Стержень	2	0,5кг
А4		2	ЭП2Н 04 00 02	Скоба верхняя	2	0,28кг
А4		3	ЭП2Н 04 0003	Скоба нижняя	2	0,28кг
А4		4	ЭП2Н 04 0001	Доска	1	1,08кг
		5	-01	Доска	1	1,08кг
				<u>Стандартные изделия</u>		
		6		Гайка М12 ГОСТ 5915-70*	2	
		7		Шайба 12 ГОСТ 11371-78	2	

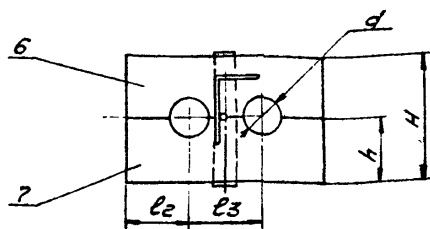
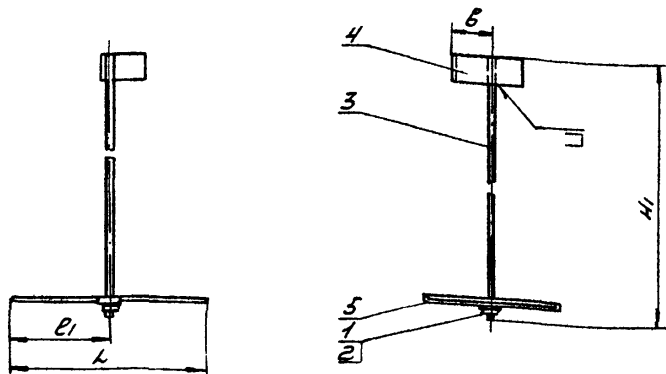
Сварку производить электродами Э42 ГОСТ 9467-75.
Сварные швы выпалнить по ГОСТ 5264-80-ТЗ-ДБ.

Привязки			
Ил. №			

Ил. № подл. Подпись и дата. Вспомог. л.

			ТП 407-3-386.86			ЭП2Н 04 0000		
			Конструкция для прохода силовых кабелей до 1кв.			Сталь	Масса	Масштаб
						Р	4,3	1:10
ГНП	Сорокин	Ф.Ф.				Лист 1 Листов 1		
Н.контр.	Темкин	М.М.						
Нач. отд.	Халайков	В.В.				ГПИ ЭЛЕКТРОПРОЕКТ Кучишев		
Рук. ер.	Каран	М.В.						
Ст. инж.	Глезер	Т.В.						

сф 712-05 формат А3



Обозначение	Размеры, мм								Масса, кг	Примечание	
	B	L	l ₁	l ₂	l ₃	H	h	H ₁			d
ЭПН 05 00 00	80	400	200	125	150	260	130	570	100	3,56	Исполн. I
-01	50	400	200	125	150	200	100	600	100	2,66	Исполн. II

Кол. экз.	Зона	Пос.	Обозначение	Наименование	Кол.	Примечание
		1		Гайка М12 ГОСТ 5915-70*	1	
		2		Шайба 12 ГОСТ 11371-78	1	
<u>Переменные данные для исполнений:</u>						
ЭПН 05 00 00						
АЧ		3	ЭПН 01 00 01-01	Стержень	1	0,5 кг
БЧ		4		Уголок 6-110x90x8 ГОСТ 8510-72* Ст.3 сп ГОСТ 535-79	1	0,7 кг
L=50						
АЧ		5	ЭПН 01 00 03	Скоба нижняя	1	0,38 кг
АЧ		6	ЭПН 05 00 01	Доска	1	0,98 кг
АЧ		7	ЭПН 05 00 02	Доска	1	0,98 кг
ЭПН 05 00 00-01						
АЧ		3	ЭПН 01 00 01-02	Стержень	1	0,53 кг

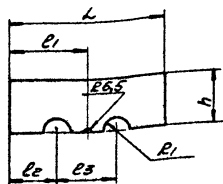
Сварку производить электродами Э42 ГОСТ 9467-75. Сварные швы выполнять по ГОСТ 5264-80 - ТЗ д.б.

Прибавки			
И.И.Б.№2			

№ п/п по кн. Листы в альбоме

Кол. экз.	Зона	Пос.	Обозначение	Наименование	Кол.	Примечание
		4		Уголок 6-90x56x5,5 ГОСТ 8510-72* Ст.3 сп ГОСТ 535-79	1	0,3 кг
L=50						
АЧ		5	ЭПН 01 00 03-01	Скоба нижняя	1	0,29 кг
АЧ		6	ЭПН 05 00 01-01	Доска	1	0,76 кг
АЧ		7	ЭПН 05 00 02-01	Доска	1	0,76 кг

ТП 407-3-3-386.86			ЭПН 05 00 00		
Конструкция для прохода контрольных кабелей					
Исполнение I, II.					
ГНП	Сорокашкин	Б.А.И.	Статия	Масса	Масштаб
Н.контр.	Темкин	И.И.Б.	Р	ст. табл.	1:10
Нач. отд.	Холодков	И.И.Б.	Лист	Листов 1	
Рис. в р.	Каран	И.И.Б.	ГПИ		
Ст. инж.	Глезер	И.И.Б.	ЭЛЕКТРОПРОЕКТ		
			Кудышев		



Обозначение	Размеры, мм						Масса, кг
	L	l ₁	l ₂	l ₃	h	R ₁	
ЭПН 05 00 01	400	200	125	150	130	35	0,98
- 01	400	200	125	150	100	40	0,76

Прибавки			

Инд. №

ТП 407-3-386.86

ЭПН 05 00 01

Доска

Станд.	Масса ст.	Масштаб
Р	табл.	1:10

Лист Листов 1

Доска асбестоцементная толщиной 10 ГОСТ 4248-78

ГПИ ЭЛЕКТРОПРОЕКТ КИЙВИШЕВ

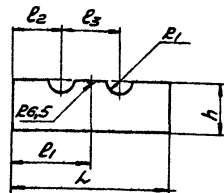
формат А4

Имя, Ф. И. о. инж. Проектант и дата

Имя, Ф. И. о. инж. Проверщик и дата

Г.И.П. Сарочайкин
И.контр. Темкин
Нач. отд. Холодков
Рук.вр. Карон
Ст. инж. Глезер

С.И.П. [Signature]
[Signature]
[Signature]
[Signature]



Обозначение	Размеры, мм						Масса, кг
	L	l ₁	l ₂	l ₃	h	R ₁	
ЭПН 05 00 02	400	200	125	150	130	35	0,98
- 01	400	200	125	150	100	40	0,76

Прибавки			

Инд. №

ТП 407-3-386.86

ЭПН 05 00 02

Доска

Станд.	Масса ст.	Масштаб
Р	табл.	1:10

Лист Листов 1

Доска асбестоцементная толщиной 10 ГОСТ 4248-78.

ГПИ ЭЛЕКТРОПРОЕКТ КИЙВИШЕВ

ср 712-05 формат А4

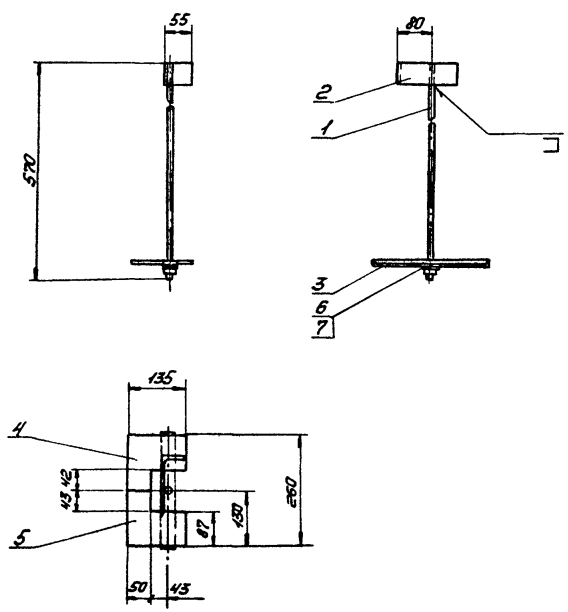
Имя, Ф. И. о. инж. Проектант и дата

Имя, Ф. И. о. инж. Проверщик и дата

Г.И.П. Сарочайкин
И.контр. Темкин
Нач. отд. Холодков
Рук.вр. Карон
Ст. инж. Глезер

С.И.П. [Signature]
[Signature]
[Signature]
[Signature]

Тиловој проект 407-3-386.86 Альбом V



Объем	Зона	Поз.	Обозначение	Наименование	Кол.	Примечание
				<u>Детали</u>		
А4	1		ЭП2Н010001-01	Стержень	1	0,5кг
Б4	2			Узелок Б-140х90х8 ГОСТ 8510-72 Ст.зеп ГОСТ 535-79 L=50	1	0,7кг
А4	3		ЭП2Н010003-02	Скоба нижняя	1	0,28кг
Б4	4			Доска	1	0,33кг
Б4	5			Доска	1	0,33кг
				<u>Стандартные изделия</u>		
	6			Гайка М12 ГОСТ 5915-70*	1	
	7			Шайба 12 ГОСТ 1837-78	1	

Сварку производить электродами Э42 ГОСТ 9467-75.
Сварные швы выполнять по ГОСТ 5264-80-Т3 и Б.

Приложения

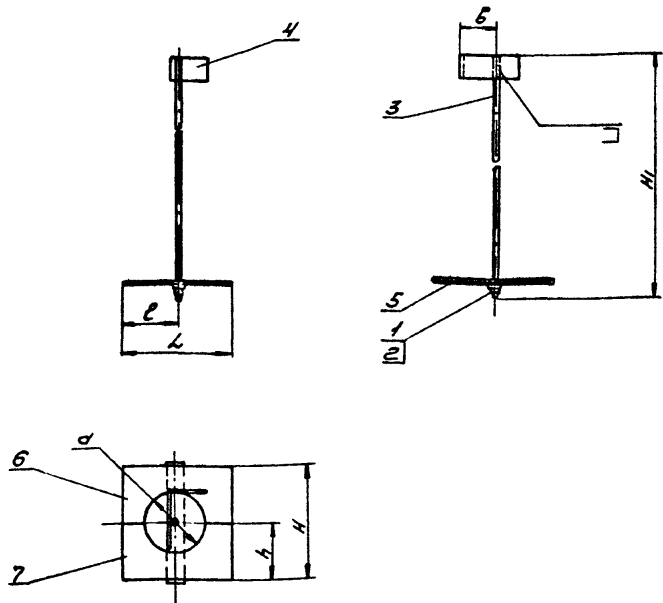
№в. №

			ТТ407-3-386.86			ЭП2Н 060000		
			Конструкция для прокладки контрольных кабелей. Исполнение III.			Стадия	Масса	Масштаб
				Р	2,16	1:10		
			Лист	Листов 1		ГПИ		
			ЭЛЕКТРОПРОЕКТ					
			Кучышев					

Исполн. [signature] Проверка [signature] Взам.инж. №

Типовой проект 407-3-386.86

Инв. № разд., Подпись и дата, Взам. инв. №



Обозначение	Размеры, мм							Масса, кг	Примечание
	b	d	L	l	H	h	H ₁		
ЭПН 07 00 00	80	130	250	125	260	130	570	2,8	Изполн IV
-01	50	100	250	125	200	100	600	2,0	Изполн V

Инв. № разд.	Подпись и дата	Взам. инв. №	Обозначение	Наименование	Кол.	Примечание
Б4		4		Уголок 6-90x90x5,5 ГОСТ 8510-72* Ст.3сп ГОСТ 535-79	1	0,3 кг
				L=50		
А4		5	ЭПН 01 00 03-03	Скоба мужская	1	0,22 кг
А4		6	ЭПН 07 00 01-01	Доска	1	0,47 кг
А4		7	ЭПН 07 00 02-01	Доска	1	0,47 кг

Инв. № разд.	Подпись и дата	Взам. инв. №	Лист	Обозначение	Наименование	Кол.	Примечание
			1		Гайка М12 ГОСТ 5915-70*	1	
			2		Шайба 12 ГОСТ 11371-78	1	
Переменные данные для исполнений							
ЭПН 07 00 00							
А4		3		ЭПН 01 00 01-01	Стержень	1	0,5 кг
Б4		4			Уголок 6-100x90x5,5 ГОСТ 8510-72* Ст.3сп ГОСТ 535-79	1	0,7 кг
L=50							
А4		5		ЭПН 01 00 03	Скоба мужская	1	0,38 кг
А4		6		ЭПН 07 00 01	Доска	1	0,6 кг
А4		7		ЭПН 07 00 02	Доска	1	0,6 кг
ЭПН 07 00 00 - 01							
А4		3		ЭПН 01 00 01-02	Стержень	1	0,53 кг

Сварку производить электродом Э42 ГОСТ 9467-75. Сварные швы выполнить по ГОСТ 5264-80 - ТЗ А.Б.

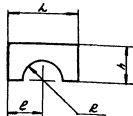
Прибавки		
Инв. №		

ТП 407-3-386.86			ЭПН 07 00 00		
Конструкции для прохода контрольных кабелей.			Студия	Масса	Масштаб
			Р	ст. табл	1:10
Исполнения IV, VI.			Лист	Листов 1	
			ЭЛЕКТРОПРОЕКТ		

Типовой проект 407-3 - 386.86

№ п.п. табл. | Подпись и дата | Взам. инв. №

Альбом V



Обозначение	Размеры, мм				Масса кг
	L	l	h	R	
ЭПН4070001	250	125	130	85	0,6
-01	250	125	100	50	0,47

Привязан

Ивл. №

ТП407-3 - 386.86

ЭПН4070001

Доска

Страна	Масса	Масштаб
Р	шт. табл.	1:10

Лист Листов 1

Доска оребращенная
толщиной 10
ГОСТ 4248-78

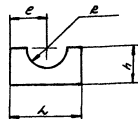
ЭЛЕКТРОПРОЕКТ
Кудряшев

Формат А4

Типовой проект 407-3 - 386.86

№ п.п. табл. | Подпись и дата | Взам. инв. №

Альбом V



Обозначение	Размеры, мм				Масса кг
	L	l	h	R	
ЭПН4070002	250	125	130	65	0,6
-01	250	125	100	50	0,47

Привязан

Ивл. №

ТП407-3 - 386.86

ЭПН4070002

Доска

Страна	Масса	Масштаб
Р	шт. табл.	1:10

Лист Листов 1

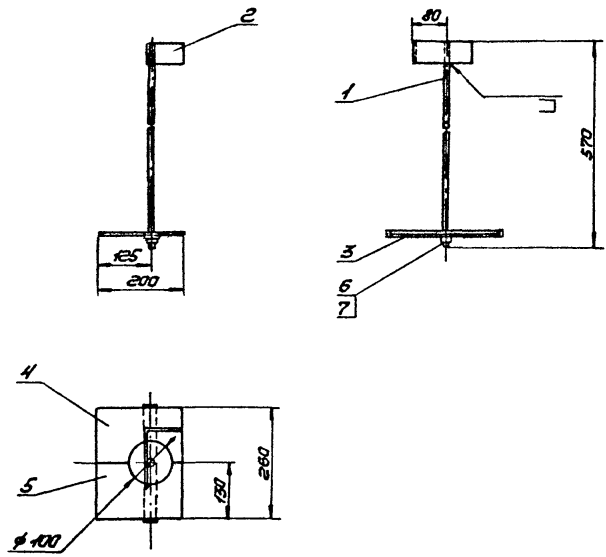
Доска оребращенная
толщиной 10
ГОСТ 4248-78

ЭЛЕКТРОПРОЕКТ
Кудряшев

Ф 712-05

Формат А4

Типовой проект 407-3 - 386.86 Алюминий



Сварку производить электродами Э42 ГОСТ 9467-75.
Сварные швы выполнять по ГОСТ 5264-80 - 73 АБ.

Код	Знач.	Поз.	Обозначение	Наименование	Кол.	Примечание
<u>Детали</u>						
А4	1		ЭП24010001-01	Стержень	1	0,5кг
Б4	2			Узелок Б-140х90х8 ГОСТ 8510-72 Ст.3сп ГОСТ 535-79	1	0,7кг
L=50						
А4	3		ЭП24010003-02	Скоба нижняя	1	0,28кг
А4	4		ЭП24080001	Доска	1	0,49кг
А4	5		ЭП24080002	Доска	1	0,49кг
<u>Стандартные изделия</u>						
	6			Гайка М12 ГОСТ 5915-70*	1	
	7			Шайба 12 ГОСТ 11371-78	1	

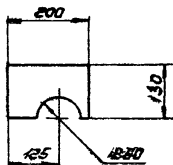
Привязки			
Инд. №			

Инд. №. Подпись и дата

ТП407-3 - 386.86			ЭП24080000		
Конструкция для прохода центральных кабелей. Непалнение V.			Стая	Масса	Масштаб
			Р	2,48	1:10
ГИП Саркисянц Н.контр. Темкин Инж.отд. Холодков Рук.вр. Каран Ст.инж. Глещер			Лист	Листов 1	
			г.п.и ЭЛЕКТРОПРОЕКТ Куйбышев		

сф 712-05 формат А3

Туполов проект 407-3-386.86 Альбом V



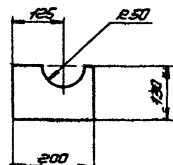
Привязан			
Инв. №			

Инв. № лист.	Листов в сборе	Всего листов							
ГНП	Сорокацкий	С.А.							
Н. контр.	Темкин	М.В.							
Нач. отд.	Холодков	В.В.							
Рук. пр.	Карон	М.В.							
Ст. инж.	Глезер	Т.А.							

ТТ 407-3-386.86			ЭП 24080001		
Доска	Станд.	Масса	Масштаб		
	Р	0,49	1:10		
Доска асбестоцементная толщиной 10 ГОСТ 4248-78	Лист	Листов 1			
	ГПИ ЭЛЕКТРОПРОЕКТ Куйбышев				

Формат А4

Туполов проект 407-3-386.86 Альбом V



Привязан			
Инв. №			

Инв. № лист.	Листов в сборе	Всего листов							
ГНП	Сорокацкий	С.А.							
Н. контр.	Темкин	М.В.							
Нач. отд.	Холодков	В.В.							
Рук. пр.	Карон	М.В.							
Ст. инж.	Глезер	Т.А.							

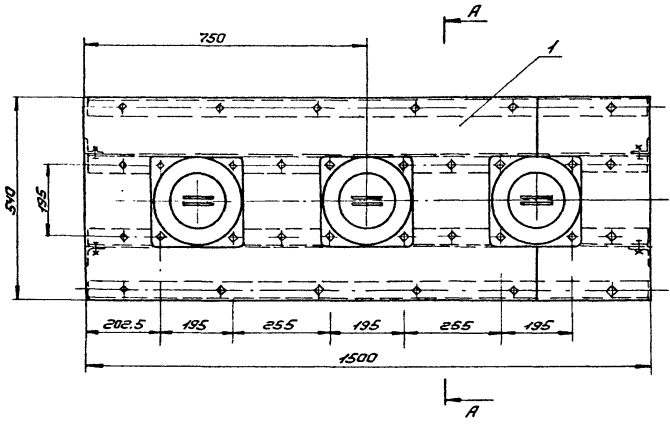
ТТ 407-3-386.86			ЭП 24080002		
Доска	Станд.	Масса	Масштаб		
	Р	0,49	1:10		
Доска асбестоцементная толщиной 10 ГОСТ 4248-78	Лист	Листов 1			
	ГПИ ЭЛЕКТРОПРОЕКТ Куйбышев				

ср 712-05

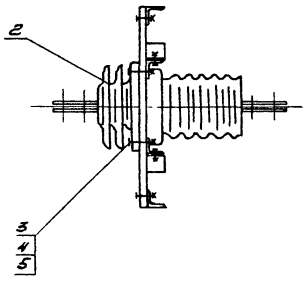
Формат А4

Типовой проект кв. 407-3 - 386.86

Альбом I



Разрез А-А



Кол-во	Обозначение	Наименование	Кол.	Примечание
		<u>Оборочные единицы</u>		
135	ЭП24090100	Доска проходная	1	54,5кг
		<u>Оборудование</u>		
2		Изолятор проходной ИП-10/1500-1250 УХЛ 1	3	14,6кг
		<u>Стандартные изделия</u>		
3		Болт М12х70 ГОСТ 7798-70 *	12	
4		Гайка М12 ГОСТ 5915-70 *	12	
5		Шайба 12 ГОСТ 11371-78	24	

Привязки			

Исполн. [blank] Проверка [blank] Состав [blank]

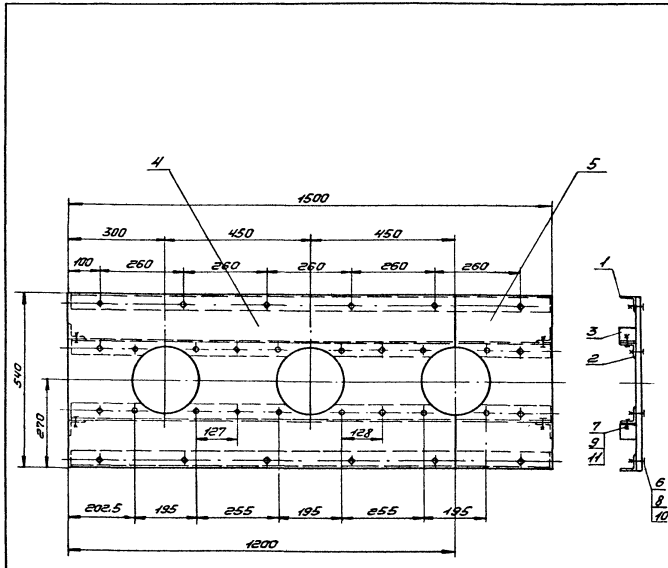
ТП407-3 - 386.86		ЭП24090000	
Комплектный узел доски проходной с изоляторами ИП-10/1500-1250 УХЛ1, КУ1		Стадия	Масса
		Р	99,6
		Максимум	1:10
		Лист	Листов 1
		ГПИ ЭЛЕКТРОПРОЕКТ Кудряшова	

сф 712-05

формат А3

Типовой проект 407-3 - 386.86

Лист № 11 из 12. Подпись и дата. 1982 г.



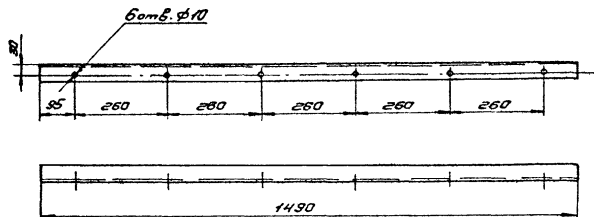
Детали по поз. 1 и 3 приварить к обратной стороне проема до установки комплектного узла доски проходной КУ1

Объемная Знач.	Поз.	Обозначение	Наименование	Примечание	
				Кол.	значение
			<u>Детали</u>		
АЧ	1	ЭПН 09 01 01	Уголок	2	5,62 кг
АЧ	2	ЭПН 09 01 02	Уголок	2	5,62 кг
АЧ	3	ЭПН 09 01 03	Корытеш	4	0,19 кг
АЧ	4	ЭПН 09 01 04	Доска	1	24,8 кг
АЧ	5	ЭПН 09 01 05	Доска	1	6,15 кг
Стандартные изделия					
	6		Болты ГОСТ 7798-70 *		
			M 8 x 40	20	
	7		M 12 x 25	4	
			Гайки ГОСТ 5915-70 *		
	8		M 8	20	
	9		M 12	4	
			Шайбы ГОСТ 11374-78		
	10		8	10	
	11		12	8	

Примечание		
Изм. №		

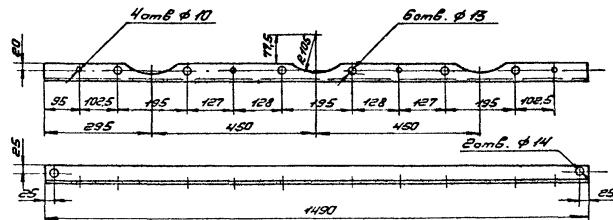
ТИПОВОЙ ПРОЕКТ 407-3 - 386.86		ЭПН 09 01 00		
Доска проходная для КУ1		Сталь	Толщина	Масштаб
		P	5,5	1:10
		Лист	Листов 1	
ГПИ Саратовский институт		ГПИ		
Инженер Теткин И.В.		ЭЛЕКТРОПРОЕКТ		
Инженер Холдобин В.В.		Кудряшов		
Инженер Кудряшов В.В.				
Ст. инж. Геворкян С.А.				

ср 712-05 формат А3



№ в. № лист	Листов в сборе	Листов в сборе	Всего листов	Привязан		
				№ в. №		
ТТ407-3-386.86				ЭПЕН 09 01 01		
Узелок				Стандия	Масса	Масштаб
				Р	5,62	1:10
				Лист	Листов в 1	
ГНП	Сорокин	Ф.И.О.		ГПИ		
Н.контр.	Темкин	И.И.		ЭЛЕКТРОПРОЕКТ		
Нач. отд.	Холодков	И.И.		Кудышев		
Рук. гр.	Карон	И.И.				
Ст. инж.	Глезер	Л.И.				
Узелок 50x50x5 ГОСТ 8509-72 Ст. 3 от ГОСТ 535-79						

формат А4



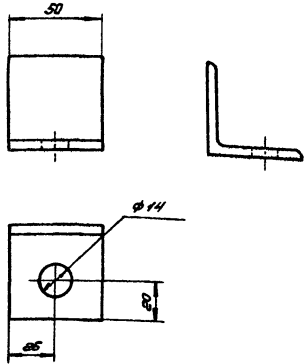
№ в. № лист	Листов в сборе	Листов в сборе	Всего листов	Привязан		
				№ в. №		
ТТ407-3-386.86				ЭПЕН 09 01 02		
Узелок				Стандия	Масса	Масштаб
				Р	5,62	1:10
				Лист	Листов в 1	
ГНП	Сорокин	Ф.И.О.		ГПИ		
Н.контр.	Темкин	И.И.		ЭЛЕКТРОПРОЕКТ		
Нач. отд.	Холодков	И.И.		Кудышев		
Рук. гр.	Карон	И.И.				
Ст. инж.	Глезер	Л.И.				
Узелок 50x50x5 ГОСТ 8509-72 Ст. 3 от ГОСТ 535-79						

сф 712-05

формат А4

Анкетом V

Туполобой проект 407-3-386.86



Примечания			
№	№	№	№

771407-3-386.86

ЭП24 09 0103

Каротыш

Стадия	Масштаб	Масштаб
Р	0,19	1:10
Лист	Листов 1	

Узелок 50x50x5 ГОСТ 8509-72*
Ст 3 от ГОСТ 535-79

ЭЛЕКТРОПРОЕКТ
Кучибышев

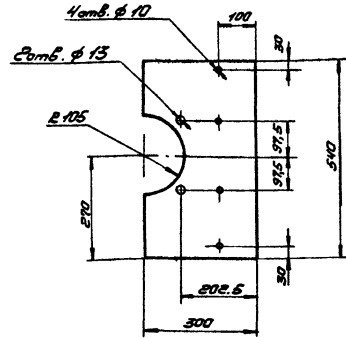
Формат А4

Мас.ш. №: Имя, Фамилия и В.о.в. Место изготовления

И.контр.	Сорокин	С.А.
И.монтаж.	Темкин	М.В.
Р.контр.	Холодков	В.В.
Ст.инж.	Карен	М.В.
	Гнезев	Ю.В.

Анкетом V

Туполобой проект 407-3-386.86



Примечания			
№	№	№	№

771407-3-386.86

ЭП24 09 0104

Доска

Стадия	Масштаб	Масштаб
Р	0,15	1:10
Лист	Листов 1	

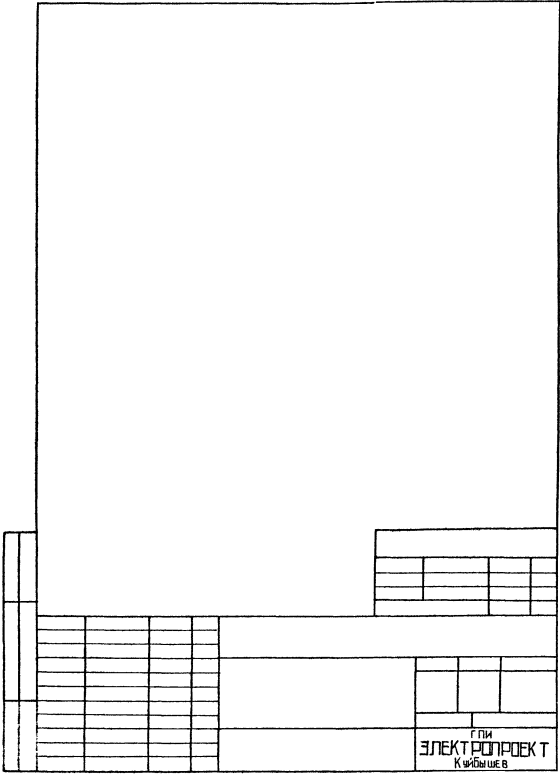
Доска асбестоцементная
300x540x20
ГОСТ 4248-78

ЭЛЕКТРОПРОЕКТ
Кучибышев

с.ф 712-05 Формат А4

Мас.ш. №: Имя, Фамилия и В.о.в. Место изготовления

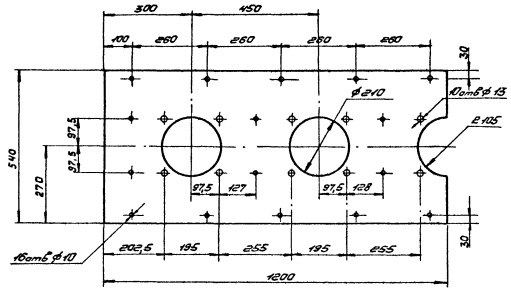
И.контр.	Сорокин	С.А.
И.монтаж.	Темкин	М.В.
Р.контр.	Холодков	В.В.
Ст.инж.	Карен	М.В.
	Гнезев	Ю.В.



ГПИ
ЭЛЕКТРОПРОЕКТ
Кирдышев

Тубовый проект 407-3-386-86

Исполнитель: Кирдышев С.В.
Дизайнер: Кирдышев С.В.
Проверил: Кирдышев С.В.

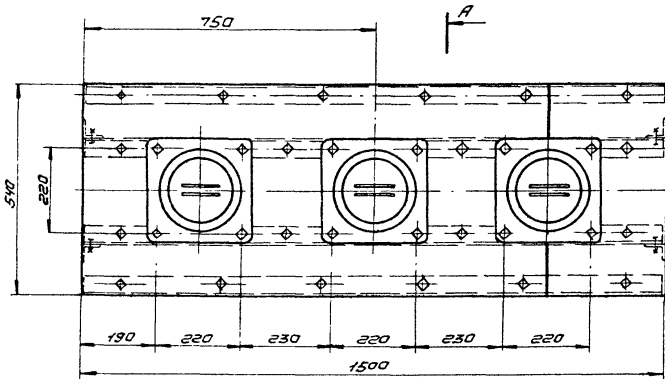


Приварен		Имеет №	
ТТ407-3-386.86		3724.03.0105	
Доска	Сталь	Марка	Известий
	Р	24,6	1-10
Доска осветоцветенная 1200x540x20 ГОСТ 4248-78	Лист	Листов 1	
	ГПИ ЭЛЕКТРОПРОЕКТ Кирдышев		

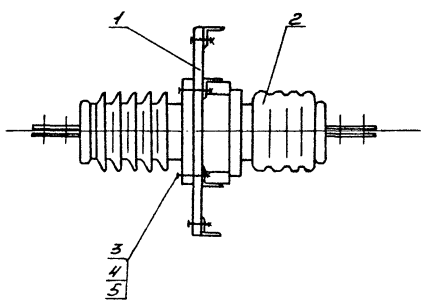
ср 712-05

фартит 84

Матеріал подає, Побудова і зміни, Введення, № 2



Резерв А-А

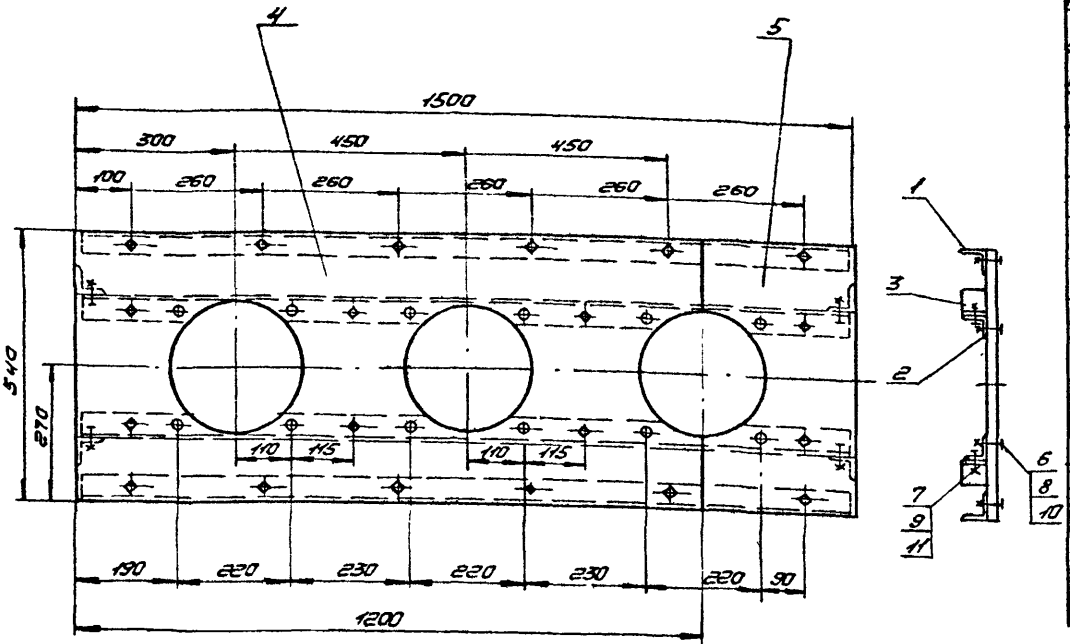


Кол-во	Знач.	Пос.	Обозначение	Наименование	Кол.	Примечание
<u>Сборочные единицы</u>						
13	1		ЭЛЕМ.100.100	Доска проходная	1	54,5кг
<u>Оборудование</u>						
2						
				Изолятор проходной НП-20/2000-1250У1	3	340кг
<u>Стандартные изделия</u>						
3						
				Болт М12*70 ГОСТ 7798-70*	12	
				Гайка М12/ГОСТ 5915-70*	12	
				Шайба 12/ГОСТ 11371-78	24	

Привязки	
№в.л²	

7Т407-3-386.86			ЭЛЕМ.100.000		
Комплектный узел доски проходной с изоляторами НП-20/2000-1250УКП1.КУ2			Сталь	Масса	Момент
			Р	1490	1:10
ГМП Сорокин			Лист	Листов 1	
М.компр. Темкин			ГПИ ЭЛЕКТРОПРОЕКТ Кичиельцев		
Мехомб Холодков					
Рук.вр. Карон			Формат А3		
Ст.инж. Глезер					

Тилобой проект 407-3-386.86 Альбом I

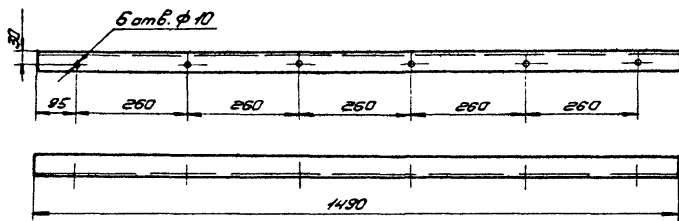


Детали по поз. 1 и 3 приварить к обрамлению проема до установки комплектного узла доски проходной КУ2.

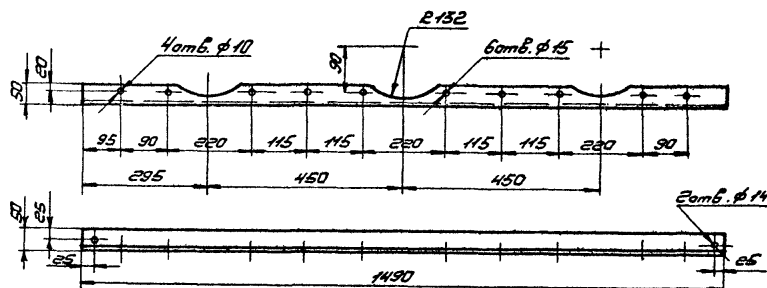
№ детали	Зона	Поз.	Обозначение	Наименование	Кол.	Примечание
<u>Детали</u>						
АЧ		1	ЭП2Н 10 01 01	Уголок	2	5,62кг
АЧ		2	ЭП2Н 10 01 02	Уголок	2	5,62кг
АЧ		3	ЭП2Н 09 01 03	Каратыш	4	0,19кг
АЧ		4	ЭП2Н 10 01 03	Доска	1	24,17кг
АЧ		5	ЭП2Н 10 01 04	Доска	1	6,04кг
<u>Стандартные изделия</u>						
		6		Болты ГОСТ 7798-70*		
				M8 x 40	20	
		7		M12 x 25	4	
				Гайки ГОСТ 5915-70*		
		8		M8	20	
		9		M12	4	
				Шайбы ГОСТ 11371-78		
		10		8	40	
		11		12	8	

Привязан			
Изм. №			

			ТП407-3-386.86			ЭП2Н 10 01 00					
			Доска проходная для КУ2			Стандия		Масса		Масштаб	
						Р		54,5		1:10	
						Лист		Листов 1			
ГИП Сорочайкин И.контр Темкин Н.м.атд. Халаджов Р.ж.гр. Карон Ст.инж. Плезер			С.А.У М.В.С В.В. М.В.С Т.Л.С			ГПИ ЭЛЕКТРОПРОЕКТ КУЙБЫШЕВ					



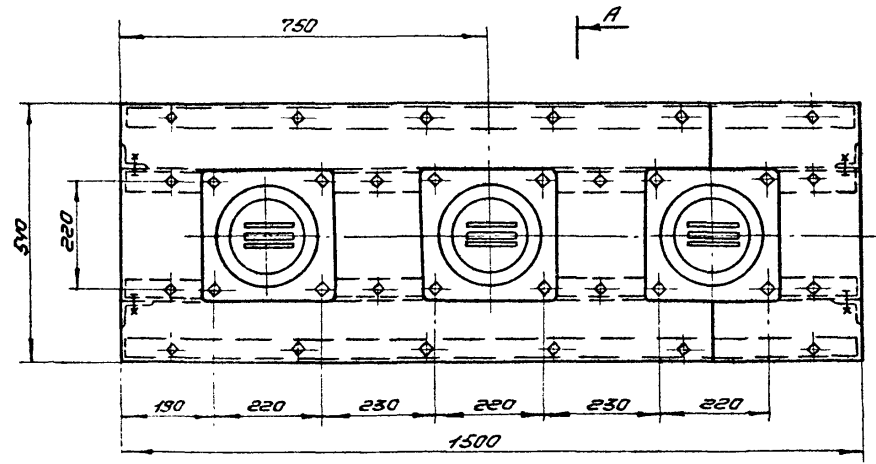
№ в. № подл.	Подпись и дата	Взам. инв. №	Привязан			ТП407-3-386.86	ЭЛЕМ 10 01 01	Стандия	Масса	Масштаб
ГНП	Сорокин	В.С.					Лист	Листов 1		
Н.контр.	Темкин	М.В.					ГПИ			
Нач. отд.	Холодков	В.В.				Узелок	50x50x5 ГОСТ 8509-72*		ЭЛЕКТРОПРОЕКТ Куйбышев	
Вз.вр.	Керон	М.В.				Ст. 3 от ГОСТ 535-79				
Ст. инж.	Глезер	Л.С.							формат А4	



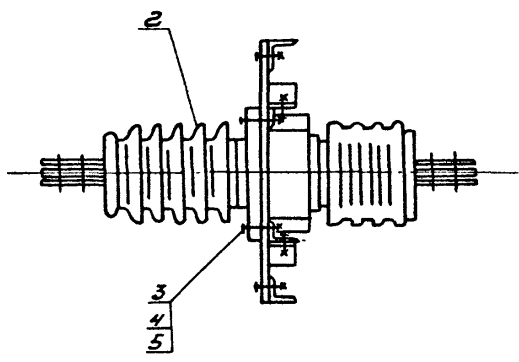
№ в. № подл.	Подпись и дата	Взам. инв. №	Привязан			ТП407-3-386.86	ЭЛЕМ 10 01 02	Стандия	Масса	Масштаб
ГНП	Сорокин	В.С.					Лист	Листов 1		
Н.контр.	Темкин	М.В.					ГПИ			
Нач. отд.	Холодков	В.В.				Узелок	50x50x5 ГОСТ 8509-72*		ЭЛЕКТРОПРОЕКТ Куйбышев	
Вз.вр.	Керон	М.В.				Ст. 3 от ГОСТ 535-79				
Ст. инж.	Глезер	Л.С.							формат А4	

сф 712-05

Туполов проект 407-3-386.86
Альбом V



Разрез А-А



Кол-во	Зона	Лос.	Обозначение	Наименование	Кол.	Примечание
				<u>Сборочные единицы</u>		
А3		1	ЭП2Н 10 01 00	Доска проходная	1	54,5кг
				<u>Электрооборудование</u>		
		2		Изолятор проходной		
				ИП-20/3150-1250УХЛ1	3	34,0кг
				<u>Стандартные изделия</u>		
		3		Болт М12х70 ГОСТ 7798-70	12	
		4		Гайка М12 ГОСТ 5915-70*	12	
		5		Шайба 12 ГОСТ 11371-78	24	

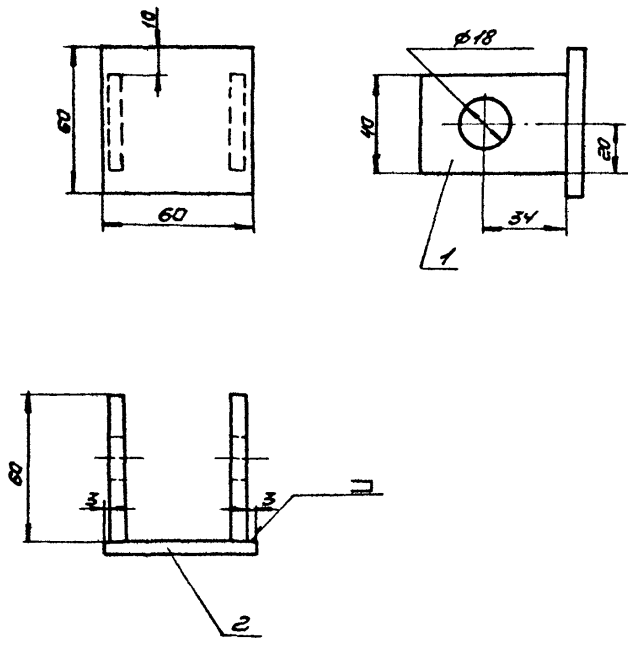
Изм. № 01
Получить в форме
Взам. инв. № 12

Привязан			
Инд. №			

ТП407-3-386.86			ЭП2Н 11 00 00		
Комплектный узел доски проходной с изоляторами			Стандия	Масса	Макштаб
ИП-20/3150-1250УХЛ1. К45			Р	1580	1:10
			Лист	Листов 1	
Г.И.П.	Сарацайкин	С.М.	Г.П.И. ЭЛЕКТРОПРОДЕКТ КийБиШев		
И.инж.	Темкин	И.И.			
Нач.отд.	Холодков	С.М.			
Рук.вр.	Карон	И.И.			
Ст.инж.	Глезер	Л.И.			

сф 712-05 формат А3

Тилобай проект 407-3-386.86 Альбом V



№ детали	Зона	Пос.	Обозначение	Наименование	Кол.	Примечание
				<u>Детали</u>		
54		1		Полоса 5-6x60 ГОСТ 103-76 ^м Ст.3 КП ГОСТ 380-71		
				L=40	2	0,11кг
				<u>Материалы</u>		
		2		Полоса 5-6x60 ГОСТ 103-76 ^м Ст.3 КП ГОСТ 380-71		
				L=60	1	0,17кг

Сварку производить электродами Э-42 ГОСТ 9467-75.
Сварные швы выполнить по ГОСТ 5264-80-ТЗ-АБ.

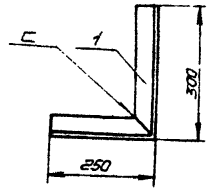
Привязан		
Киб. №		

Лодырь и Демидов

ТТ407-3-386.86			ЭРЕН 12 0000		
Конструкция для крепления кабельных стоек			Стадия	Масштаб	Листов
			P	0,39	1-2
ГНП	Сорокин	Фольд	ЭЛЕКТРОПРОЕКТ Киб. №		
Н.контр.	Темкин	Лодырь			
Нач.отд.	Холодков	Лодырь			
Рук.вр.	Корон	Лодырь			
С.инж.	Гарев	Лодырь			

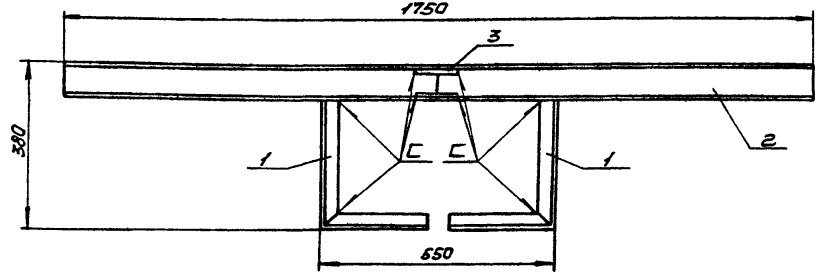
Тилобий проект 407-3-386.86

Исполнение I

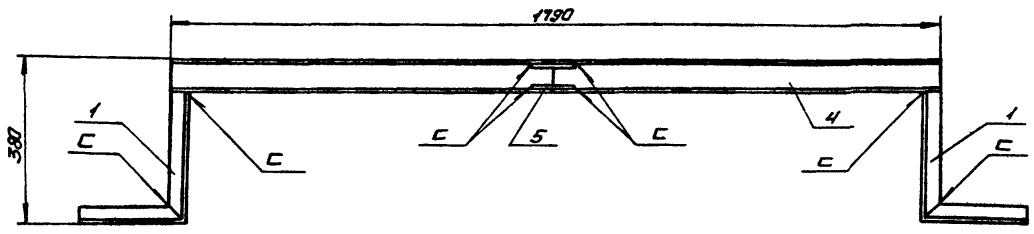


Обозначение	Исполнение	Детали пов.1 кол	Детали пов.5 кол	Масса кг	Примечание
ЭП2Н130100	I	1	-	0.77	
-01	II	2	2	7.34	
-02	III	2	2	7.44	
-03	IV	-	1	2.48	

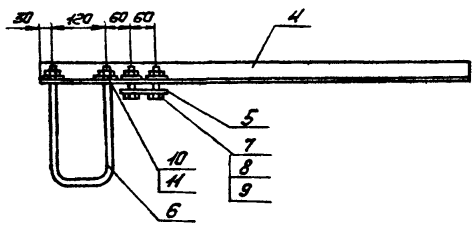
Исполнение II



Исполнение III



Исполнение IV



Формат	Зона	Лист	Обозначение	Наименование	Кол.	Примечание
Б4		1	ГОСТ 20804-81	Уголок 3Пг-03, L=550	см. табл.	
Б4		2	ТУ34-43-10388-82	Швеллер Ш16, L=875	2	5.8кг
Б4		3	ТУ34-43-10388-82	Швеллер Ш16, L=895	2	5.9кг
Б4		4	ТУ34-43-10388-82	Уголок У46, L=1000	1	1.8кг
Б4		5	ГОСТ 20804-81	Полоса ППг-02, L=100	см. табл.	0.88кг
Б4		6	ЭП2Н 130100	Объем	1	0.60кг
		7		Болт М8х30 ГОСТ 7798-70*	2	
		8		Гайка М8 ГОСТ 5915-70*	2	
		9		Шайба 8 ГОСТ 11371-78	2	
		10		Гайка М12 ГОСТ 5915-70*	2	
		11		Шайба 12 ГОСТ 11371-78	2	

Сварку производить электродом Э-42 ГОСТ 9167-75. Все сварные швы выполнять по ГОСТ 5264-80 Т3 АБ.

Привязки	

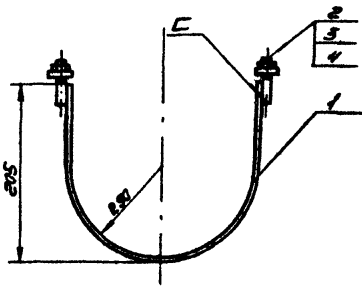
Ив.ч.2 табл. Подпись и дата

77407-3-386.86			ЭП2Н 130000		
Кронштейн.			Сталь	Масса	Масштаб
Исполнения I... IV.			P	см. табл.	1:10
ГМП Сорочинкин В.В.			Лист	Листов 1	
И.контр. Теткин П.И.			ЭЛЕКТРОПРОЕКТ		
И.контр. Сорокин П.И.			Куйбышев		
Ил. спец. Кзымчаев А.А.					
Ведущий. Тилобийна В.В.					

сф 712-05 формат А3

Туполобый проект 407-3-386.86

Инв. № 12
Листы в сборе
Итого листов



Сборку производить электродами 5-42 ГОСТ 9467-75.
Все сварные швы вытопить по ГОСТ 5264-80-73-АБ.

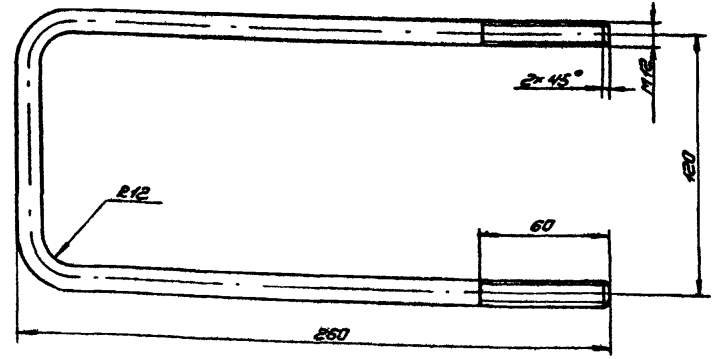
Кол. шт.	Обозначение	Наименование	Кол.	Примеч.
<u>Детали</u>				
54	1	Лента ГОСТ 6009-74 3x30 Б Ст. 3 К17, L=535	1	0,38кг
<u>Стандартные изделия</u>				
	2	Болт М10х60 ГОСТ 7798-70	2	Поставить отвернуть
	3	Гайка М10 ГОСТ 5915-70*	2	
	4	Шайба 10 ГОСТ 11371-78	2	

Инв. № 12			Листы в сборе			Итого листов		
ТТ407-3-386.86 ЭП2Н140000								
Хомут						Станд. Масса	Масштаб	
						Р	0,6	1:1
						Лист	Листов 1	
ЭЛЕКТРОПРОЕКТ Куйбышев						ГПИ		
ГНП	Сорокин	В.И.	Н.Контр.	Теткин	И.И.			
Нач. отд.	Сороков	В.И.	Рук. впр.	Жуков	В.И.			
Инж. спец.	Кузнецов	И.И.	Ст. инж.	Коннова	К.И.			
Инж. спец.	Сорокин	В.И.						

Формат А4

Туполобый проект 407-3-386.86

Инв. № 12
Листы в сборе
Итого листов



Инв. № 12			Листы в сборе			Итого листов		
ТТ407-3-386.86 ЭП2Н130400								
Объем						Станд. Масса	Масштаб	
						Р	0,6	1:2
						Лист	Листов 1	
ЭЛЕКТРОПРОЕКТ Куйбышев						ГПИ		
ГНП	Сорокин	В.И.	Н.Контр.	Теткин	И.И.			
Нач. отд.	Сороков	В.И.	Рук. впр.	Жуков	В.И.			
Инж. спец.	Кузнецов	И.И.	Ст. инж.	Коннова	К.И.			
Инж. спец.	Сорокин	В.И.						

Формат А4
ЭП 712-05

Госстрой СССР
ЦЕНТРАЛЬНЫЙ ИНСТИТУТ ТИПОВОГО ПРОЕКТИРОВАНИЯ
Свердловский филиал
620062, г.Свердловск-62, ул.Чебышева, 4
Заказ № 3415 Инв. № СР 412-05 тираж 90
Сдано в печать 2.06. 1987 г цена 1-18