

ТИПОВОЙ ПРОЕКТ

407-3-387.86

ТРАНСФОРМАТОРНЫЕ ПОДСТАНЦИИ 110/10кВ
БЕЗ ВЫКЛЮЧАТЕЛЕЙ НА СТОРОНЕ ВЫСШЕГО НАПРЯЖЕНИЯ
С ТРАНСФОРМАТОРАМИ МОЩНОСТЬЮ ОТ 40 ДО 63 МВ · А

ПОДСТАНЦИЯ 110-4-2x63-10-2(Б-20)

АЛЬБОМ VIII

ИЗДЕЛИЯ ЖЕЛЕЗОБЕТОННЫЕ И СТАЛЬНЫЕ

сф 711-06

ТИПОВОЙ ПРОЕКТ

407-3-387.86

ТРАНСФОРМАТОРНЫЕ ПОДСТАНЦИИ 110/10кВ
БЕЗ ВЫКЛЮЧАТЕЛЕЙ НА СТОРОНЕ ВЫСШЕГО НАПРЯЖЕНИЯ
С ТРАНСФОРМАТОРАМИ МОЩНОСТЬЮ ОТ 40 ДО 63 МВ · А

ПОДСТАНЦИЯ 110-4-2х63-10-2(Б-20)

АЛЬБОМ VIII

ИЗДЕЛИЯ ЖЕЛЕЗОБЕТОННЫЕ И СТАЛЬНЫЕ

сф 711-06

РАЗРАБОТАН
ГПИ ПРОМСТРОЙПРОЕКТ
"МОСКВА
ГЛАВНЫЙ ИНЖЕНЕР ИНСТИТУТА
ГЛАВНЫЙ ИНЖЕНЕР ПРОЕКТА



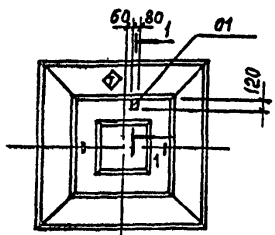
В.И.КОРОЛЁВ
О.И.ДУЖЕНКОВА

УТВЕРЖДЕН И ВВЕДЕН В ДЕЙСТВИЕ
МИНМОНТАЖСПЕЦСТРОЕМ СССР
ПРОТОКОЛ ОТ 21 ДЕКАБРЯ 1984г.

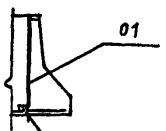
СОДЕРЖАНИЕ АЛЬБОМА

ОБОЗНАЧЕНИЕ	НАИМЕНОВАНИЕ	Стр.
СОДЕРЖАНИЕ АЛЬБОМА		
ТП407-3-	КЖИ - 01	2
	Фундамент 2Ф18.11-1а	3
	- 02	4
	Фундамент 2Ф21.11-1а	5..7
	- 03	8
	Колонна 2КБ04	9
	- 03СБ	10
	Колонна 2КБ04. Сборочный чертеж	11
	- 04	12
	Колонна 2КБД4	13
	- 04СБ	14
	Колонна 2КБД4. Сборочный чертеж	15
	- 05	16
	Колонна 1КБД4-1	17
	- 06	18
	Армирование колонн	19
	- 07СГ	20
	Ведомость расхода стали	21
	- 08	22
	Каркас пространственный КП1	23
	- 09	24
	Каркас пространственный КП2	25
	- 10	
	Каркас пространственный КП3	
	- 11	
	Ригель РОРБ.26-40а, РОРБ.26-40б,	
	РОРБ.26-40в	
	- 12	
	Ригель РДРБ.86-70АТУа, РДРБ.86-70АТУб,	
	РДРБ.86-70АТУв	
	- 13	
	Ригель РДРБ.56-70АТУа, РДРБ.56-70АТУб	
	- 14	
	Ригель РОРБ.56-30АТУа	
	- 15	
	Ригель РЛРБ.26-60а	
	- 16	
	Ригель РЛРБ.56-45АТУа	
	- 17	
	Плита ПЗ-2АТУТ4	
	- 18	
	Балка БЦ.60.5.2,Б-Л-а	
	- 19	
	Панель ПС60.15.2,5-2.Л-16а, ПС60.15.2,5-2.Л-6а	
	ПС60.15.2,5-2.Л-12а	
	- 20	
	Панель ПС60.15.2,5-2.Л-2а	
	- 21	
	Панель ПС30.15.2,5-6.Л-2а	
	- 22	
	Панель 2ПС15.12.2,5-Л-58а	
	- 23	
	Панель 3ПС46.150.25-Л-2а	
	- 24	
	Сетка арматурная С1	
	- 25	
	Щит стальной ЩС1	

ОБОЗНАЧЕНИЕ	НАИМЕНОВАНИЕ	Стр.
ТП407-3-	КЖИ - 26	26
	- 27	27
	Изделие закладное МН1	
	- 28	
	Изделие закладное МН2	
	- 29	
	Изделие закладное МН3	
	- 30	
	Изделие закладное МН4	
	- 31	
	Изделие закладное МН5, МН6	
	- 32	
	Пластина	
	- 33	
	Изделие закладное МН7	
	- 34	
	Пластина	
	- 35	
	Якорь МН8	
	- 36	
	Ось	
	- 37	
	Изделие закладное МН9	
	- 38	
	Изделие закладное МН10	
	- 39	
	Изделие закладное МН11	
	- 40	
	Изделие соединительное МСМ1	
	- 41	
	Изделие соединительное МСН2	
	- 42	
	Изделие соединительное МСН3	
	- 43	
	Изделие соединительное МСН4, МСН5	
	- 44	
	Изделие соединительное РК5с-а	
	- 45	
	Изделие соединительное МС1	
	- 46	
	Изделие соединительное МС2	
	- 47	
	Изделие соединительное МС3	
	- 48	
	Изделие соединительное МС4	
	- 49	
	Ворота ВМ1ВН	
	- 50	
	Калитка КМ1Н	
	- 51	
	Створка СТ1, СТ2	
	- 52	
	Створка СТ3, СТ4	
	- 53	
	Ограждения ОГ1	
	- 54	
	Деревянный щит Щ1	
	- 55	
	Дверной блок Д1	
	- 56	
	Дверная коробка ДК1	
	- 57	
	Дверное полотно ДПЛ	
	- 57	
	Дверное полотно ДПП	



1-1



ГОСТ 5264-80-C2-D6-80

Ось фундамента

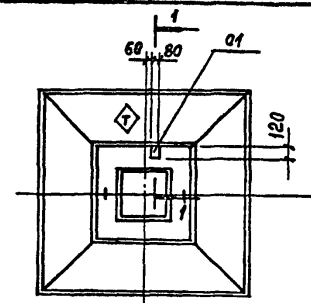
ВЕДОМОСТЬ РАСХОДА СТАЛИ
НА ДОПОЛНИТЕЛЬНЫЕ ЗАКЛАДНЫЕ ИЗДЕЛИЯ, КГ

Марка элемента	Изделия закладные				Общий расход
	Арматура класса		Прокат марки		
	А-III		ВСт 3кп 2		
	ГОСТ 5781-82*		ГОСТ 103-76*		
	Ф10	Итого	6x80	Итого	
2Ф18.11-1а	0,7	0,7	0,5	0,5	1,2

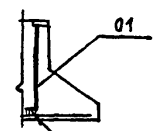
Формат	Зона	Поз.	Обозначение	Наименование	Кол.	Примечание
				<u>Сборочные единицы</u>		
			1.020-1/83 1-1 6.00-01	2Ф18.11-1	1	
АЧ	01		ТП407-3- кжи-2Б	Изделие закладное МН1	1	

♦ - знак ориентации нанести несмываемой краской

Инв. № подл.	Подпись и дата	Взам. инв. №	ТП 407-3-387.86	КЖИ-01
Нач. ЧОТД	Ковалев	Влад	Фундамент	Стадия
Н. контр.	Иванов	Виктор	2Ф18.11-1а	Масса
ГИП	Дуженкова	Хитун		Масштаб
Рук. БР. ИЖ	Стужина	Николай		Р
Инженер	Дикова	Людмила		4500
				Лист
				Листов 1
				ПРОМСТРОЙПРОЕКТ



1-1



ГОСТ 5264-80-C2-D6-80

Ось фундамента

ВЕДОМОСТЬ РАСХОДА СТАЛИ
НА ДОПОЛНИТЕЛЬНЫЕ ЗАКЛАДНЫЕ ИЗДЕЛИЯ, КГ

Марка элемента	Изделия закладные				Общий расход
	Арматура класса		Прокат марки		
	А-III		ВСт 3кп 2		
	ГОСТ 5781-82*		ГОСТ 103-76*		
	Ф10	Итого	6x80	Итого	
2Ф21.11-1а	0,7	0,7	0,5	0,5	1,2

Формат	Зона	Поз.	Обозначение	Наименование	Кол.	Примечание
				<u>Сборочные единицы</u>		
			1.020-1/83.1-1 6.0.0-04	2Ф21.11-1	1	
АЧ	01		ТП407-3- кжи-2Б	Изделие закладное МН1	1	

♦ - знак ориентации нанести несмываемой краской.

Инв. № подл.	Подпись и дата	Взам. инв. №	ТП 407-3-387.86	КЖИ-02
Нач. ЧОТД	Ковалев	Влад	Фундамент	Стадия
Н. контр.	Иванов	Виктор	2Ф21.11-1а	Масса
ГИП	Дуженкова	Хитун		Масштаб
Рук. БР. ИЖ	Стужина	Николай		Р
Инженер	Дикова	Людмила		5300
				Лист
				Листов 1
				ПРОМСТРОЙПРОЕКТ

Ивв. № подл.	Подпись и дата	Взам. ивв. №
--------------	----------------	--------------

ТИПОВОЙ ПРОЕКТ 407-3-387.86

Альбом VIII

ФОРМАТ	ЗОНА	ПОЗ.	ОБОЗНАЧЕНИЕ	НАИМЕНОВАНИЕ	КОЛ. НА ИСПОЛНЕНИЕ ТП407-3-						-КЖИ-03		ПРИМЕЧАНИЕ
					—	01	02	03	04	05			
				<u>ДОКУМЕНТАЦИЯ</u>									
			1.020-1/83. 2-11 0000 ПЗ	Пояснительная записка									
			0000 У	Узлы									
A3			ТП 407-3-	-КЖИ-03 СБ	СБОРОЧНЫЙ ЧЕРТЕЖ								
A3				-06	АРМИРОВАНИЕ								
A3				-07ВСТ	ВЫБОРКА СТАЛИ								
				<u>СБОРОЧНЫЕ ЕДИНИЦЫ</u>									
A3	1		ТП 407-3-	-КЖИ-08	КАРКАС ПРОСТРАНСТВЕННЫЙ								
					КП 1	1	1	1	1	1	1		
						2КБ04-1	2КБ04-2	2КБ04-3	2КБ04-4	2КБ04-5	2КБ04-6		

				ТП 407-3-387.86				-КЖИ-03			
НАЧ. АСОУ	КОВАЛЕВ	<i>В.С.</i>		Колонна 2КБ04				СТАДИЯ	ЛИСТ	ЛИСТОВ	
Н. КОНТР.	ИВАНОВ	<i>И.И.</i>						Р	1	2	
ГИП	ДУЖЕНКОВА	<i>Г.Д.</i>						ПРОМСТРОЙПРОЕКТ			
РУК. БР. ИИЖ.	ДОМОЖИРОВА	<i>Д.Д.</i>									
ИНЖЕНЕР	НЕКЛУДОВА	<i>Н.Н.</i>									

ФОРМАТ А4

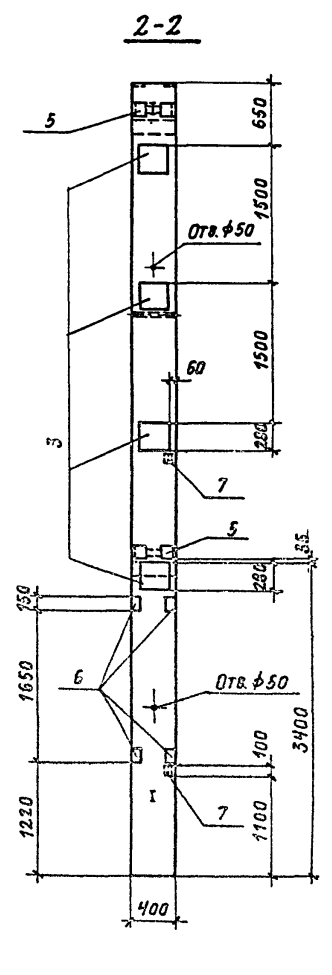
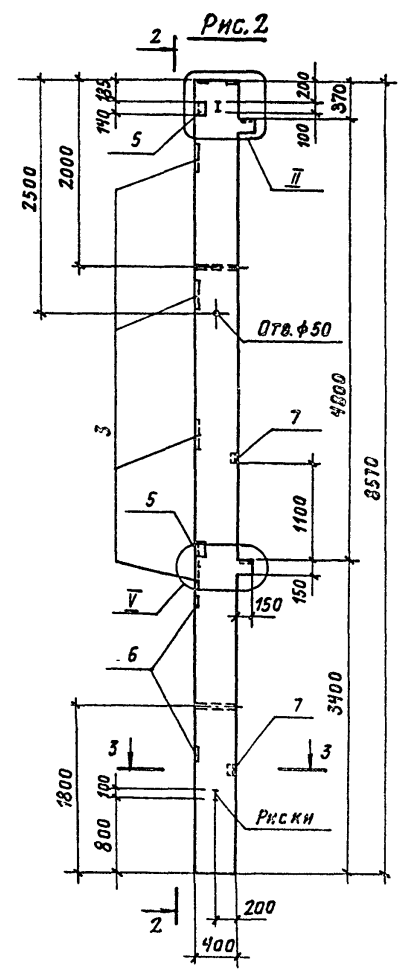
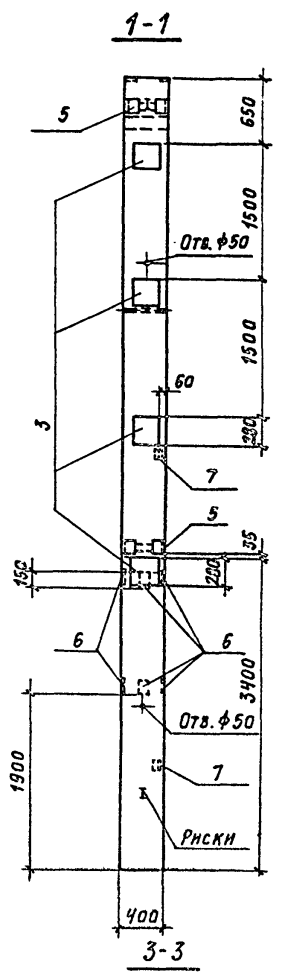
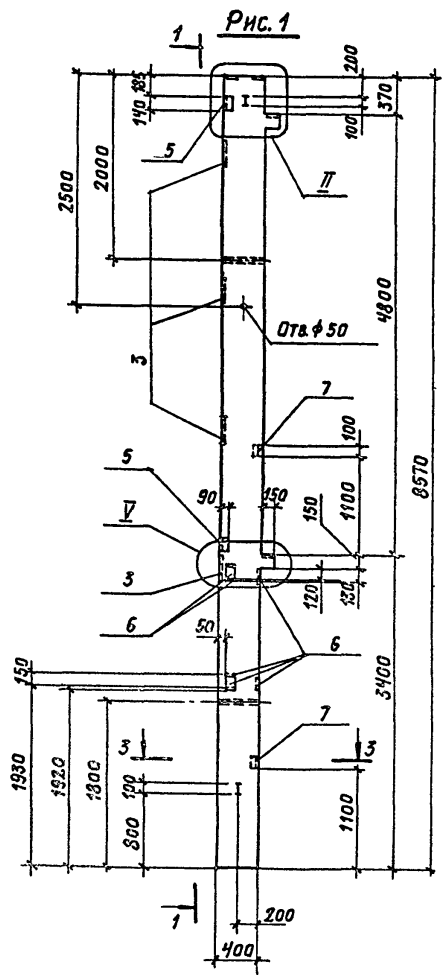
Ивв. № подл.	Подпись и дата	Взам. ивв. №
--------------	----------------	--------------

ФОРМАТ	ЗОНА	ПОЗ.	ОБОЗНАЧЕНИЕ	НАИМЕНОВАНИЕ	КОЛ. НА ИСПОЛНЕНИЕ ТП407-3-						-КЖИ-03		ПРИМЕЧАНИЕ
					—	01	02	03	04	05			
				<u>ИЗДЕЛИЯ ЗАКЛАДНЫЕ</u>									
	2		1.020-1/83 2-15 26-02	МН 29			1		1	1			
	3			26-05	МН 32	4	4	5	3	4	3		
	4			24-07	МН 34				2	5	6		
	5			32	МН 45	2	2	2	2	4	4		
	6		1.400-15.81 120-06	МН 106-1	6	4	4	2	2	8			
				<u>ДЕТАЛИ</u>									
Б4	7			Уголок 63*6 ГОСТ 8509-72*									
				ВСт3кп2 ГОСТ 535-79*									
				с=100	2	2	2	2	2	2			0,57 кг
				<u>МАТЕРИАЛЫ</u>									
				БЕТОН МАРКИ 300, м ³	1,4	1,4	1,4	1,4	1,4	1,4			

ФФ 211-06 ФОРМАТ А4

ТП 407-3-387.86				-КЖИ-03				ЛИСТ
							2	

Альбом VIII
Типовой проект 407-3-387.86



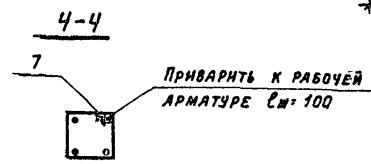
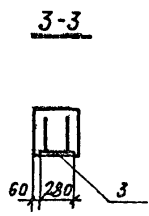
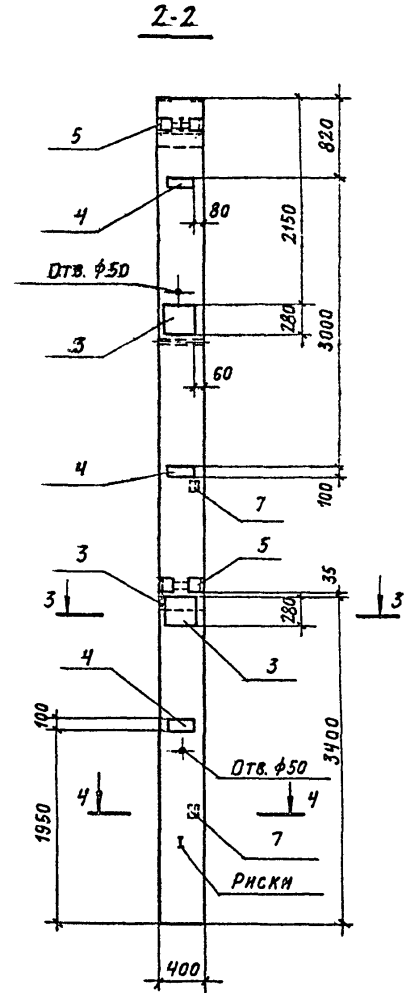
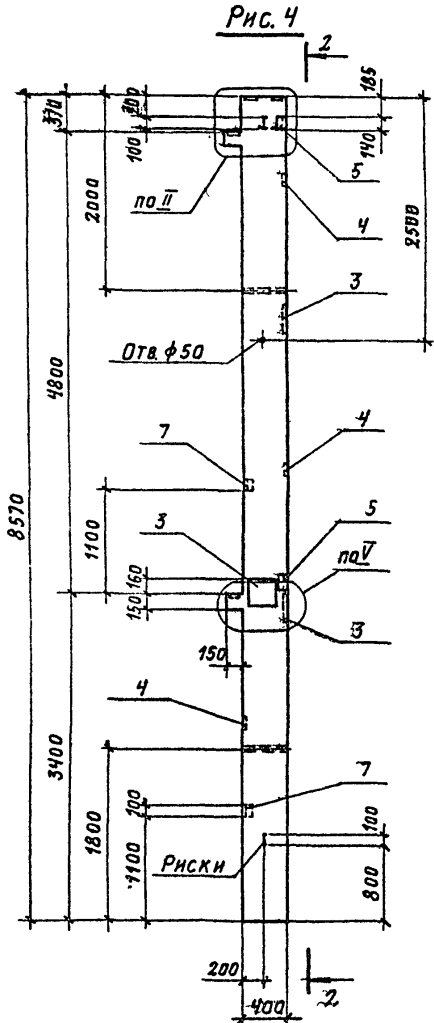
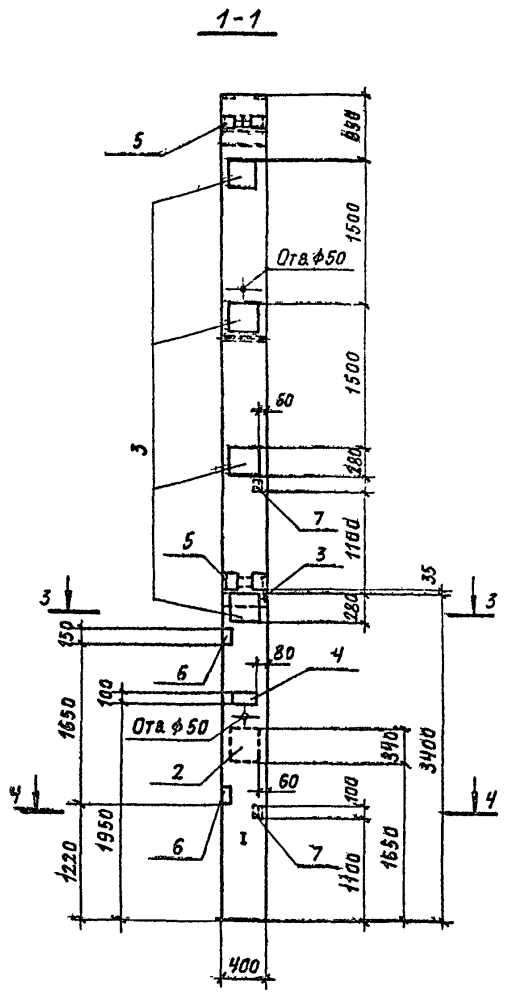
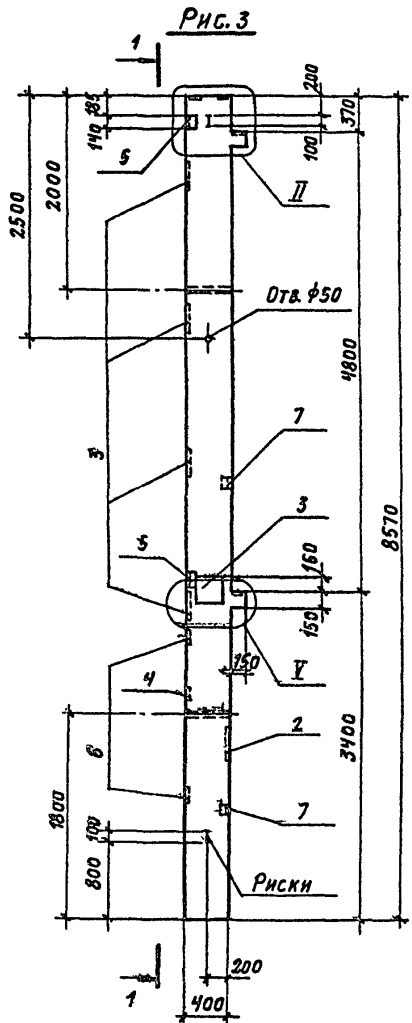
7
ПРИВАРТЬ К РАБОЧЕЙ
АРМАТУРЕ \varnothing ш. 100

Обозначение	Марка	Рис.	
ТП407-3-	-КЖИ-03-	2К604-1	1
	-01	2К604-2	2

ТП407-3-387.86		КЖИ-03СБ	
Колонна 2К604		СТАНДА	МАССА
СБОРОЧНЫЙ ЧЕРТЕЖ		Р	3500
		ЛИСТ 1	ЛИСТОВ 3
ПРОМСТРОЙПРОЕКТ			

Или № подл. Подпись и дата (взм. янв. 87)

Альбом VIII
 Типовой проект 407-3-387.86



Инв. № подл. Подпись и дата
 Взам. инв. №

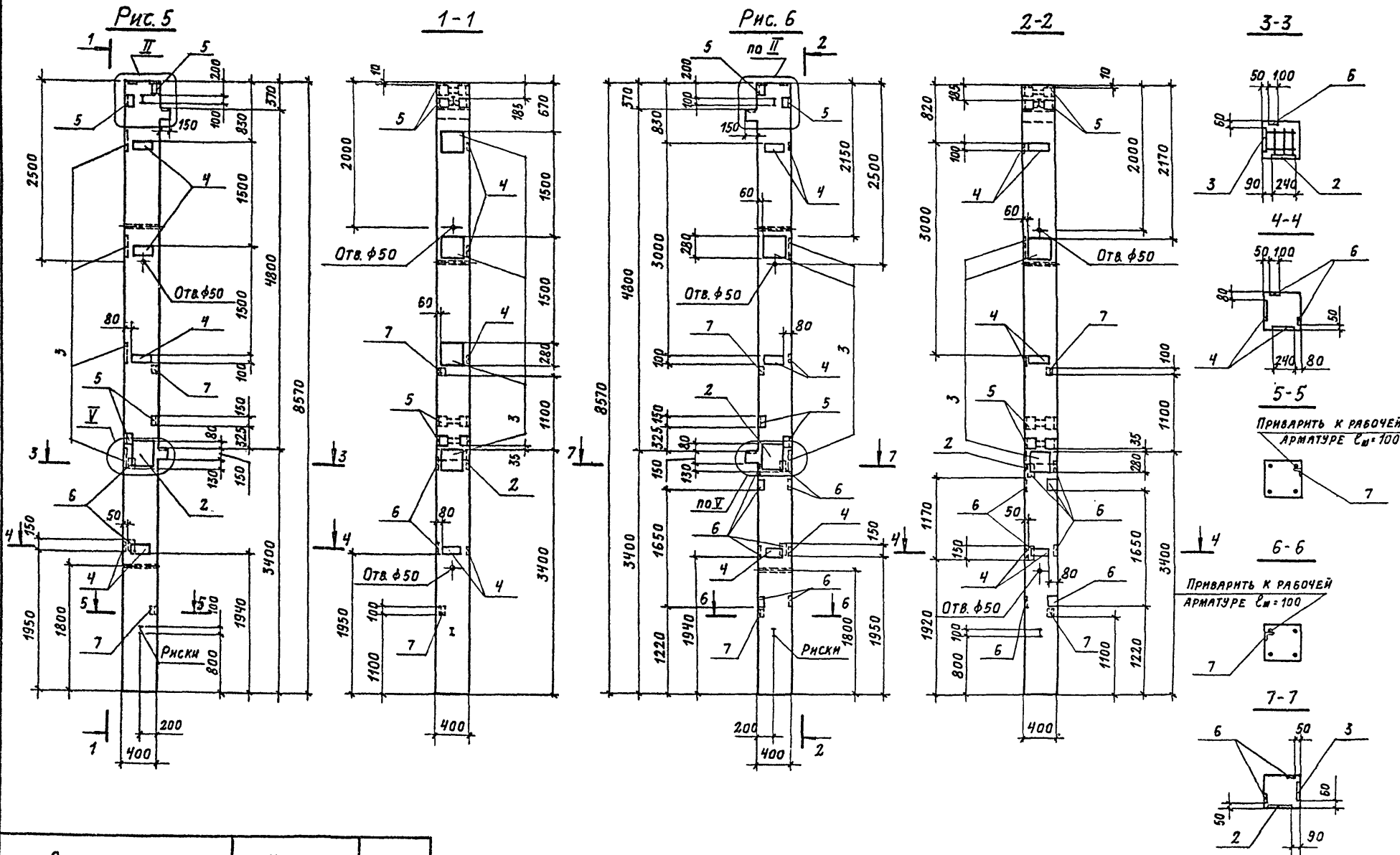
Обозначение	Марка	Рис.
ТП407-3-03	КЖИ-03-02 2КБ04-3	3
	2КБ04-4	4

ТП407-3-387.86	КЖИ-03СБ	Лист
		2

Копировал Грозный сф 211-06
 ФОРМАТ А3

Альбом ГИ

Типовой проект 407-3-387.86



Име. № по д. Подпись и дата. Взам. инв. №

Обозначение	Марка	Рис.
ТП407-3-05	КЖИ-03-04	2К604-5
		5
	КЖИ-03-05	2К604-6
		6

ТП 407-3-387.86	КЖИ-03СБ	ЛНСТ
		3

сф 711-06

ИНВ. № ПОДА. ПОДПИСЬ И ДАТА. ВЗАМ. ИНВ. №

Типовой проект 407-3-387.86

Альбом VIII

ФОРМАТ	ЗОНА	ПОС.	ОБОЗНАЧЕНИЕ	НАИМЕНОВАНИЕ	КОЛ. НА ИСПОЛНЕНИЕ ТП407-3-		-КЖИ-04		ПРИМЕЧАНИЕ
					01				
				<u>ДОКУМЕНТАЦИЯ</u>					
			1020-1/83. 2-11 0000ПЗ	ПОЯСНИТЕЛЬНАЯ ЗАПИСКА					
			0000У	Узлы					
A3			ТП 407-3 -КЖИ-04 СБ	СБОРОЧНЫЙ ЧЕРТЕЖ					
A3			-06	АРМИРОВАНИЕ					
A3			-07 ВСТ	ВЫБОРКА СТАЛИ					
				<u>СБОРОЧНЫЕ ЕДИНИЦЫ</u>					
A3	1		ТП 407-3 -КЖИ-09	КАРКАС ПРОСТРАНСТВЕННЫЙ					
				КП 2	1	1			
					2 КБД 4-1				
					2 КБД 4-2				

Формат А 4

ТП 407-3-387.86			-КЖИ-04		
НАЧ. АСО-Ч	Ковалев	<i>В.В. Ковалев</i>	СТАДИА	ЛИСТ	ЛЕТОВ
Н. КОНТР.	Иванов	<i>И.И. Иванов</i>	Р	1	2
ГИП	Думенкова	<i>Н.И. Думенкова</i>	ПРОЕКТИРОВАНИЕ		
РУК. БР. ИНИ	Доможирова	<i>С.И. Доможирова</i>			
ИНЖЕНЕР	Неклюдова	<i>С.И. Неклюдова</i>	Колонна 2 КБД 4		

ИНВ. № ПОДА. ПОДПИСЬ И ДАТА. ВЗАМ. ИНВ. №

ФОРМАТ	ЗОНА	ПОС.	ОБОЗНАЧЕНИЕ	НАИМЕНОВАНИЕ	КОЛ. НА ИСПОЛНЕНИЕ ТП407-3-		-КЖИ-04		ПРИМЕЧАНИЕ
					01				
				Изделия закладные					
		2	1.020-1/83. 2-15 26-05	МН 32	2	2			
		3	24-07	МН 34	4	3			
		4	32	МН 45	5	4			
		5	1.400-15. В.1. 120-05	МН 106-1	2	2			
				<u>ДЕТАЛИ</u>					
Б4		6		Уголок 63*6 ГОСТ 8509-72* ВСТ 3КП 2. ГОСТ 535-79*					
				8*100	2	2			5,7 кг
				<u>МАТЕРИАЛЫ</u>					
				БЕТОН МАРКИ 300, м³	1,4	1,4			

Формат А 4
90-112 ф2

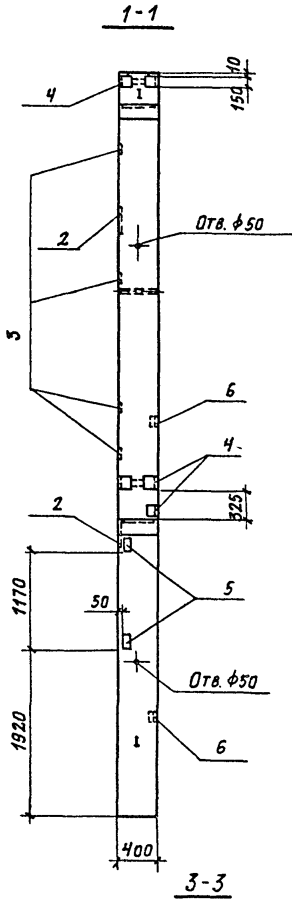
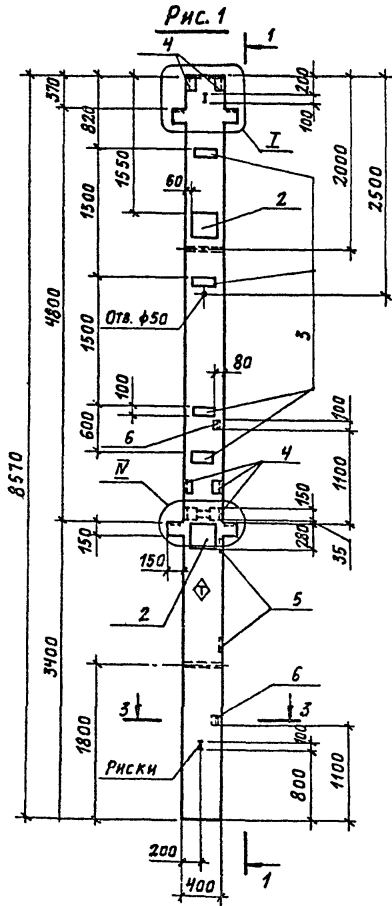
ТП 407-3-387.86

-КЖИ-04

Лист
2

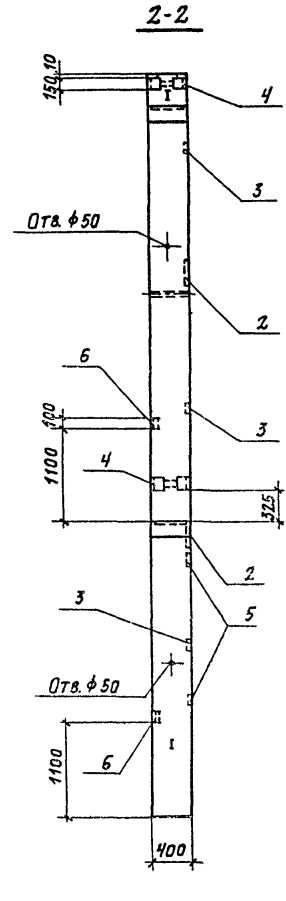
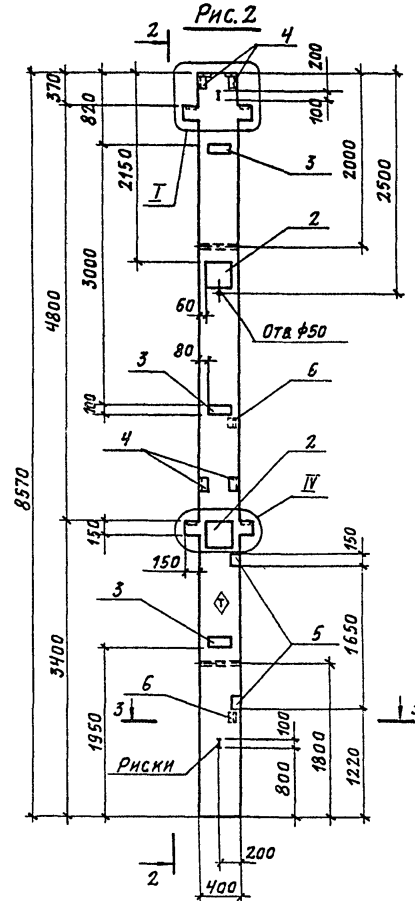
Альбом №

Типовой проект 407-3-387.86



Приварить к рабочей арматуре с ш. 100

3-3



№№ по подл.	Подпись и дата	Взам. инв. №
-------------	----------------	--------------

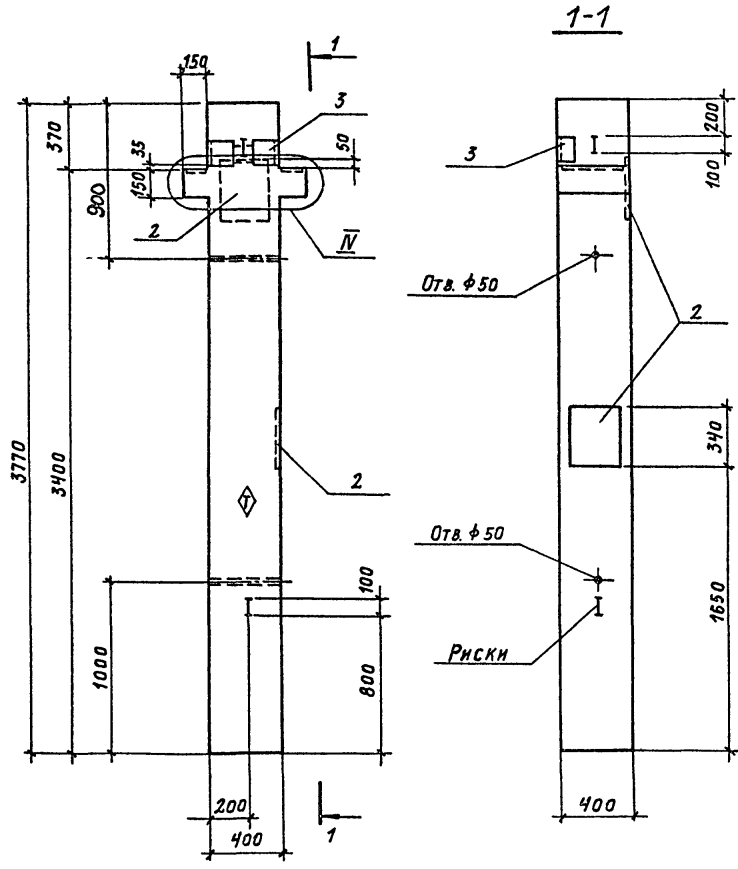
Обозначение	Марка	Рис.
ТП4073- КЖИ-04-	2КБД4-1	1
-01	2КБД4-2	2

ТП4073-387.86		КЖИ-04-СБ	
Колонна 2КБД4		Стальная масса	Масштаб
Сборочный чертеж		Р	3500
И. АСО-4 Ковалев		Лист	
И. контр. Иванов		Листов 1	
ГИП Дзержкова		ПРОМСТРОЙПРОЕКТ	
Р.К. В. Р. М. Доможирова			
Инженер Неклюдова			

Альбом VII

Типовой проект 407-3 - 387. 86

Имя, № подл. Подпись и дата Взам. инв. №



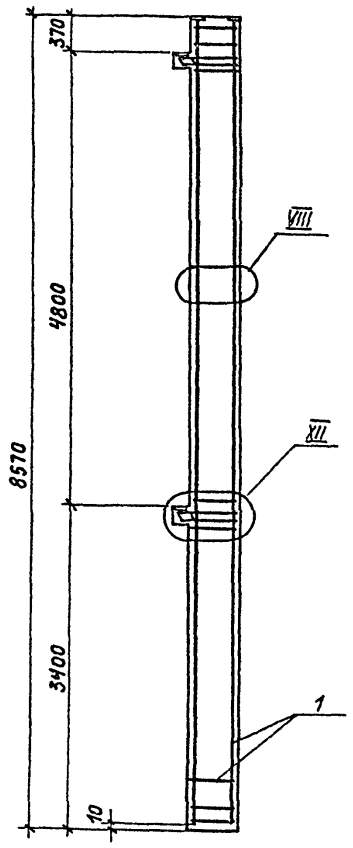
ФОРМАТ	ЗОНА	ПОЗ.	ОБОЗНАЧЕНИЕ	НАИМЕНОВАНИЕ	КОЛ.	ПРИМЕЧАНИЕ
				<u>Документация</u>		
			1.020-1/83. 2-11 0000 ПЗ	Пояснительная записка		
			0000У	Узлы		
А3			ТП407-3- -КЖИ-06	Армирование		
А3			-078СТ	Выборка стали		
				<u>Сборочные единицы</u>		
А3	1		ТП407-3- -КЖИ-10	Каркас пространственный		
				КПЗ	1	
				<u>Изделия закладные</u>		
	2		1.020-1/83. 2-15 26-02	МН 29	2	
	3			МН 45	1	
				<u>Материалы</u>		
				Бетон марки 300, м ³	0,6	

ТП407-3-387. 86 - КЖИ-05			СТАДИЯ	МАСШ	МАСШТАБ
Колонна 1КБД4-1			Р	1550	
И.А.С.-Ч. КОВАЛЕВ			ЛИСТ		
И.КОНТ. ИВАНОВ			ЛИСТОВ 1		
Г.И.П. ДУЖЕНКОВА			ПРОМСТРОЙПРОЕКТ		
Р.К.Б.Р.И.Н.Ж. ДОМЖИРОВА					
ИНЖЕНЕР НЕКЛУДОВА					

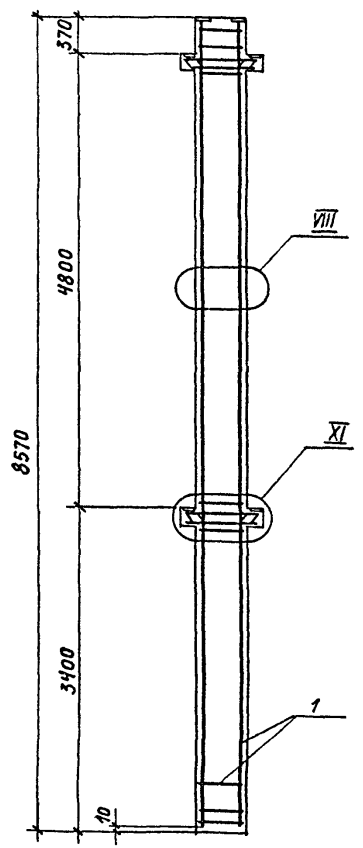
Альбом VII

Типовой проект 407-3-387.86

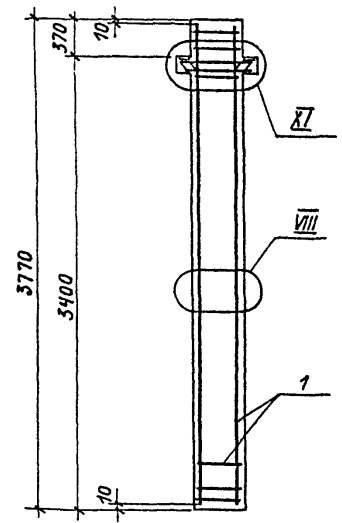
2КБ04-



2КБД4-



1КБД4-1



1 Колонны разработаны на основании серии 1.020-1/83 вып. 2-11.

2. Колонны типа 2КБ04- выполняются в опалубочной форме колонн 2КБ04, 48- ; колонны типа 2КБД4- и 1КБД4-1 в опалубочной форме колонн 2КБД4.48- с постановкой необходимых заглушек.

3. Все закладные изделия крепить к пространственному каркасу по аналогии с узлами, разработанными в серии 1.020-1/83 вып. 2-9

4. \diamond - знак ориентации нанести несмываемой краской.

5. Колонны 2КБ04- и 2КБД4- на данном листе даны без индексов исполнения.

6. Узлы, замаркированные на данном листе, разработаны в серии 1.020-1/83 вып. 2-11

Инв. № подл. Подпись и дата. Взам. инв. №

			ТТ407-3-387.86 - КЖИ-06			
Нач. АСО-4	КОВАЛЕВ	В.В. Во	Армирование колонн	СТАДНЯ	ЛИСТ	ЛИСТОВ
Н. КОНТР.	ИВАНОВ	В.В. Во		Р		1
ТИП	ДУЖЕНКОВА	В.В. Во		ПРОМСТРОЙПРОЕКТ		
РУК. БРНИИ	ДОМОЖИРОВА	В.В. Во				
ИНЖЕНЕР	НЕКЛУДОВА	В.В. Во				

ВЕДОМОСТЬ РАСХОДА СТАЛИ НА ЭЛЕМЕНТ, КГ

Альбом VIII

Типовой проект ЧОТ-3-387.86

МАРКА ЭЛЕМЕНТА	ИЗДЕЛИЯ АРМАТУРНЫЕ							ИЗДЕЛИЯ ЗАКЛАДНЫЕ																			
	АРМАТУРА КЛАССА							АРМАТУРА КЛАССА														ПРОКАТ МАРКИ					
	А-I			А-III				Всего	А-I							А-III							ВСт 3 кп 2				
	ГОСТ 5781-82*								ГОСТ 5781-82*														ГОСТ 19903-74*				
	Ф8	Итого	Ф10	Ф20			Итого	Ф8	Итого	Ф8	Ф10	Ф12	Ф14	Ф16	Ф18	Ф20	Ф25	Ф28	Ф32		Итого	6x100	10x70	10x100	10x120	10x280	
2КБ04-1	9,2	9,2	2,2	84,3		86,5	95,7	1,0	1,0	3,8	1,1	1,5	12,8	1,3		2,5	5,9	5,0	9,8		43,7	4,3	0,9	3,1	6,8	24,6	
2КБ04-2	9,2	9,2	2,2	84,3		86,5	95,7	1,0	1,0	2,8	1,1	1,5	12,8	1,3		2,5	5,9	5,0	9,8		42,7	2,9	0,9	3,1	6,8	24,6	
2КБ04-3	9,2	9,2	2,2	84,3		86,5	95,7	1,0	1,0	2,3	1,1	1,9	15,7	1,3	4,8	2,5	5,9	5,0	9,8		50,3	2,5	0,9	3,1	6,8	30,8	
2КБ04-4	9,2	9,2	2,2	84,3		86,5	95,7	1,0	1,0	2,2	1,1	1,3	9,9	1,3		2,5	5,9	5,0	9,8		39,0	3,4	0,9	3,1	6,8	18,5	
2КБ04-5	9,2	9,2	2,2	84,3		86,5	95,7	1,0	1,0	4,9	1,8	1,7	14,0	1,3	4,8	2,5	5,9	5,0	9,8		51,7	7,1	0,9	3,1	6,8	24,6	
2КБ04-6	9,2	9,2	2,2	84,3		86,5	95,7	1,0	1,0	2,2	1,8	1,5	11,1	1,3	4,8	2,5	5,9	5,0	9,8		51,9	12,5	0,9	3,1	6,8	18,5	
2КБД4-1	9,2	9,2	2,2	84,3		86,5	95,7	1,9	1,9	5,0	1,9	1,2	8,9	1,3		3,3	7,7	6,5	12,7		48,5	5,9	1,9	3,1	13,6	12,3	
2КБД4-2	9,2	9,2	2,2	84,3		86,5	95,7	1,9	1,9	4,1	1,5	1,2	8,2	1,3		3,3	7,7	6,5	12,7		46,5	4,8	1,9	3,1	13,6	12,3	
1КБД4-1	4,3	4,3	1,1	37,0		38,1	42,4	1,0	1,0	0,5	0,4	0,8	0,6		9,6		7,7		12,7		32,3				6,8		

Продолжение ведомости

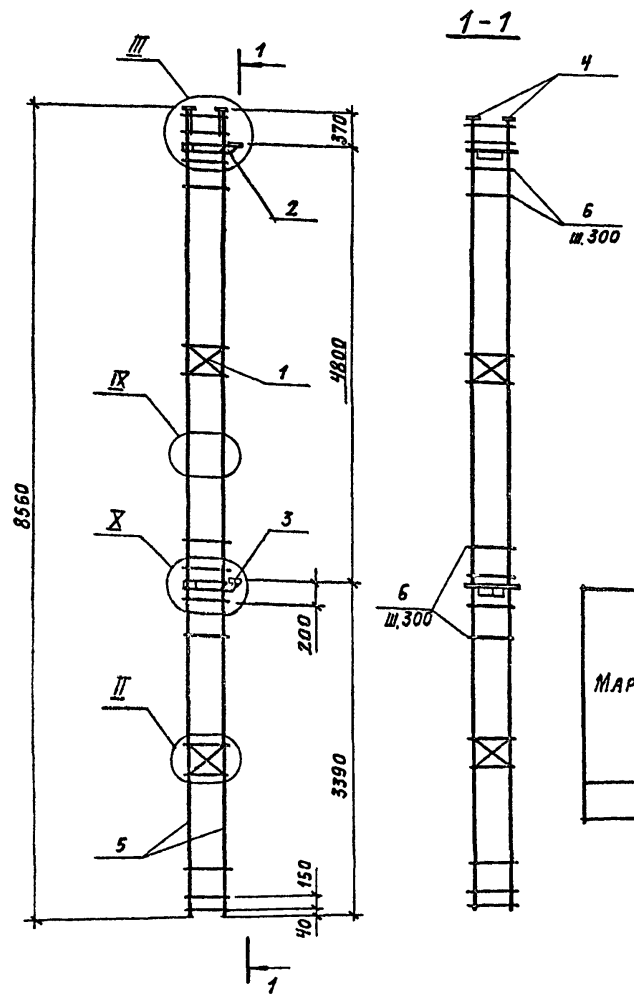
ИЗДЕЛИЯ ЗАКЛАДНЫЕ							Всего	Общий расход
ПРОКАТ МАРКИ								
ВСт 3 кп								
ГОСТ 19903-74*		ГОСТ 8509-72*		ГОСТ 8510-72*				
12x280	16x60	Итого	16x6	Итого	140x90x10	Итого		
	5,4	45,1	1,2	1,2	10,5	10,5	101,5	197,2
	5,4	43,7	1,2	1,2	10,5	10,5	99,1	194,8
9,0	5,4	58,5	1,2	1,2	10,5	10,5	121,5	217,2
	5,4	38,1	1,2	1,2	10,5	10,5	90,3	186,0
9,0	5,4	56,9	1,2	1,2	21,0	21,0	131,8	227,5
9,0	5,4	56,2	1,2	1,2	21,0	21,0	131,3	227,0
	6,4	43,2	1,2	1,2	26,3	26,3	121,1	216,8
	6,4	42,1	1,2	1,2	21,0	21,0	112,7	208,4
17,9	6,4	31,1			5,3	5,3	69,7	112,1

Имя, № подл. Подпись и дата

ТЧОТ-3-387.86		КЖИ-07ВСТ	
НАЧ. АСОЧ	КОВАЛЕВ	ИВАНОВ	ИВАНОВ
Н. КОНТР.	ИВАНОВ	ДУЖЕНКОВА	ДУЖЕНКОВА
ГИП	ДУЖЕНКОВА	ДОМОЖИРОВА	ДОМОЖИРОВА
РУК. БР. ИНОК	ДОМОЖИРОВА	НЕКАНУДОВА	НЕКАНУДОВА
ИНЖЕНЕР	НЕКАНУДОВА		
ВЕДОМОСТЬ РАСХОДА СТАЛИ		СТАДНЯ ЛИСТ	ЛИСТОВ
		Р	1
		ПРОМСТРОЙПРОЕКТ	

Альбом VIII

Типовой проект 407-3-387.86



Формат	Зона	Лист	Обозначение	Наименование	Кол	Примечание
				<u>Документация</u>		
			1.020-1/83. 2-12 0000 ПЗ	Пояснительная записка		
			0000 У	Узлы		
				<u>Сборочные единицы</u>		
		1	1.020-1/83. 2-15 02	СЕТКА С-2	2	1,1 кг
				<u>Изделия закладные</u>		
		2	1.020-1/83. 2-15 11-01	МН-7	1	13,0 кг
		3		МН-11	1	25,4 кг
		4		МН-2	4	1,1 кг
				<u>Детали</u>		
64	5			φ20АIII ГОСТ 5781-82, φ-8550	4	21,1 кг
	6		1.020-1/83. 2-15 08-03	СТЕРЖЕНЬ ОТДЕЛЬНЫЙ	30	0,3 кг

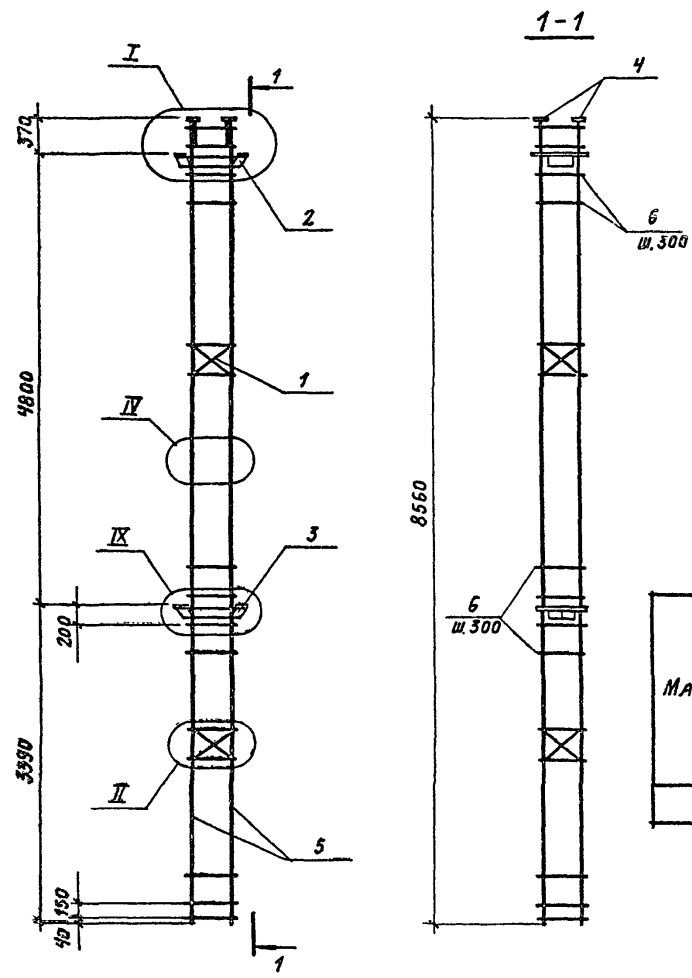
Ведомость расхода стали на элемент, кг

Марка элемента	Изделия арматурные				Изделия закладные												Общий расход				
	Арматура класса				Арматура класса						Прокат марки										
	А-I		А-III		А-I		А-III				ВСтЗ Кп2										
	ГОСТ 5781-82*				ГОСТ 5781-82*						ГОСТ 19903-74*										
	φ6	φ10	φ20	Итого	φ8	φ10	φ12	φ16	φ20	φ25	φ28	φ32	Итого	10-70	10-100	10-120	16-60	Итого	Всего		
КП1	9,2	2,2	84,3	86,5	95,7	1,0	0,3	0,8	1,3	2,5	5,9	5,0	9,8	25,6	0,9	3,1	6,8	5,4	16,2	42,8	138,5

Инв. № подл. Подпись и дата. Электронный документ

ТП407-3-387.86 - КЖИ-08		
Каркас пространственный КП1	Станд. масса	138,5
	Лист	Листов 1
ПРОМСТРОЙПРОЕКТ		

Альбом VIII
 Типовой проект 407-3-387.86



ФОРМАТ	ЗОНА	ПОЗ.	ОБОЗНАЧЕНИЕ	НАИМЕНОВАНИЕ	КОЛ.	ПРИМЕЧАНИЕ
				<u>ДОКУМЕНТАЦИЯ</u>		
			1.020-1/83. 2-12 0000ПЗ	Пояснительная записка		
			0000У	Узлы		
				<u>СБОРОЧНЫЕ ЕДИНИЦЫ</u>		
	1		1.020-1/83. 2-15 02	СЕТКА С-2	2	1,1 кг
				<u>ИЗДЕЛИЯ ЗАКЛАДНЫЕ</u>		
	2		1.020-1/83 2-15 12-01	МН-8	1	19,8 кг
	3		14-01	МН-12	1	34,9 кг
	4		05	МН-2	4	1,1 кг
				<u>ДЕТАЛИ</u>		
64	5			φ20АIII ГОСТ 5781-82, е-8550	4	21,1 кг
	6		1.020-1/83. 2-15. 08-03	СТЕРЖЕНЬ ОТДЕЛЬНЫЙ	30	0,3 кг

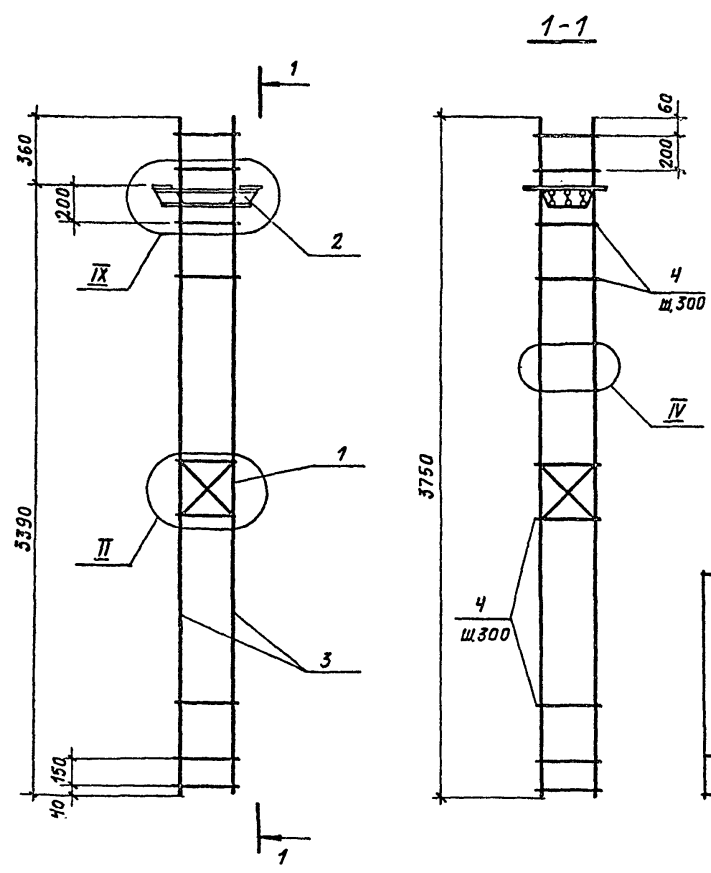
Ведомость расхода стали на элемент, кг

МАРКА ЭЛЕМЕНТА	ИЗДЕЛИЯ АРМАТУРНЫЕ				ИЗДЕЛИЯ ЗАКЛАДНЫЕ												Общий расход			
	АРМАТУРА КЛАССА				АРМАТУРА КЛАССА						ПРОКАТ МАРКИ									
	А-I		А-III		А-I		А-III				ВСТЗ КП2									
	ГОСТ 5781-82*				ГОСТ 5781-82*						ГОСТ 19903-74*									
	φ6	φ10	φ20	Итого	φ8	φ12	φ16	φ20	φ25	φ28	φ32	Итого	10*70	10*100	10*120	16*60	Итого			
КП2	9,2	2,2	84,3	86,5	95,7	1,9	0,8	1,3	3,3	7,7	6,5	12,7	32,3	1,9	3,1	13,6	6,4	25,0	59,2	154,9

Инв. № подл. Подпись и дата

ТП407-3-387.86 - КЖИ-09						
КАРКАС ПРОСТРАНСТВЕННЫЙ КП2			СТАДИЯ	МАССА	МАСШТАБ	
			Р	154,9		
			ЛИСТ	ЛИСТОВ 1		
			ПРОМСТРОЙПРОЕКТ			
НАЧ. АСО-4	КОВАЛЕВ	<i>[Signature]</i>				
И. КОНТР.	ИВАНОВ	<i>[Signature]</i>				
ГИП	ДУЖЕНКОВА	<i>[Signature]</i>				
РУК. БРНИЖ	ДОМОЖИРОВА	<i>[Signature]</i>				
ИНЖЕНЕР	НЕКЛУДОВА	<i>[Signature]</i>				

Типовой проект 407-3-387.86 Альбом VII



ФОРМАТ	ЗОНА	ПОЗ.	ОБОЗНАЧЕНИЕ	НАИМЕНОВАНИЕ	КОЛ.	ПРИМЕЧАНИЕ
				<u>ДОКУМЕНТАЦИЯ</u>		
			1.020-1/83. 2-12 0000ПЗ	Пояснительная записка		
			0000У	Узлы		
				<u>СБОРОЧНЫЕ ЕДИНИЦЫ</u>		
	1		1.020-1/83. 2-15 02	СЕТКА С-2	1	1,1 кг
	2		14-01	ИЗДЕЛИЕ ЗАКЛАДНОЕ МН-12	1	34,9 кг
				<u>ДЕТАЛИ</u>		
64	3			Ф20А-III ГОСТ 5781-82, в-3750	4	9,25 кг
	4		1.020-1/83. 2-15 08-03	СТЕРЖЕНЬ ОТДЕЛЬНЫЙ	14	0,3 кг

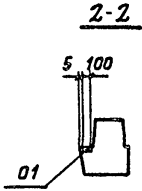
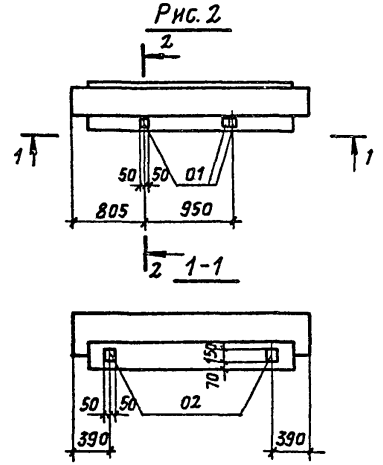
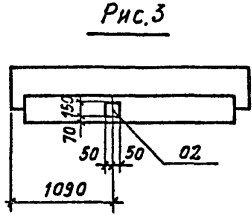
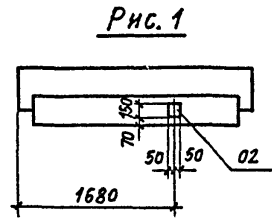
Ведомость расхода стали на элемент, кг.

МАРКА ЭЛЕМЕНТА	ИЗДЕЛИЯ АРМАТУРНЫЕ				ВСЕГО	ИЗДЕЛИЯ ЗАКЛАДНЫЕ							ВСЕГО	ОБЩИЙ РАСХОД	
	АРМАТУРА КЛАССА					АРМАТУРА КЛАССА			ПРОКАТ МАРКИ						
	А-I	А-III				А-I	А-III		ВСТ 3 КЛ 2		ГОСТ 19903-74*				
	ГОСТ 5781-82*					ГОСТ 5781-82*									ГОСТ 19903-74*
Ф6	Ф10	Ф20	Итого	Ф8	Ф12	Ф25	Ф32	Итого	10x20	16x60	Итого				
КП 3	4,3	1,1	37,0	38,1	42,4	1,0	0,4	7,7	12,7	20,8	6,8	6,4	13,2	35,0	77,4

Инв. № подл. Подпись и дата Взам. инв. №

ТП407-3-387.86 - КЖИ-10					
КАРКАС ПРОСТРАНСТВЕННЫЙ КП 3			СТАДИЯ	МАССА	МАСШТАБ
			Р	77,4	
Нач. АСО-Ч КОВАЛЕВ И. КОНТР. ИВАНОВ ГИП ДУЖЕНКОВА Р. БЕРНИК ДОМОЖИРОВА ИНЖЕНЕР НЕКЛУДОВА			ЛИСТ	ЛИСТОВ 1	
			ПРОМСТРОЙПРОЕКТ		

Альбом № Типовой проект 407-3-387.86



ФОРМАТ	ЗОНА	ПОС.	ОБОЗНАЧЕНИЕ	НАИМЕНОВАНИЕ	КОЛ. НА ИСПОЛН.			ПРИМЕЧАНИЕ
					ТП407-3	-КЖИ-11	-КЖИ-11	
				<u>СБОРОЧНЫЕ ЕДИНИЦЫ</u>				
			1.020-1/83. 3-10. 12	Ригель РОР 6,26-40	1	1	1	
				<u>ИЗДЕЛИЯ ЗАКЛАДНЫЕ</u>				
	01		1.020-1/83. 3-12. 19	МН 29		1		
	02		1.400-15. в.1 120-07	МН 106-2	1	2	1	
					РОР 6,26-40 а			
					РОР 6,26-40 б			
					РОР 6,26-40 в			

Ведомость расхода стали на дополнительные закладные изделия

МАРКА ЭЛЕМЕНТА	ИЗДЕЛИЯ ЗАКЛАДНЫЕ					ВСЕГО	ОБЩИЙ РАСХОД
	АРМАТУРА КЛАССА А-III			ПРОКАТ МАРКИ ВСТЗКП2			
	ГОСТ 5781-82*			ГОСТ 103-76*			
	φ8	φ10	ИТОГО	6×100	8×100		
РОР 6,26-40 а	0,4		0,4	0,7		0,7	1,1
РОР 6,26-40 б	0,8	1,0	1,8	1,4	0,6	2,0	3,8
РОР 6,26-40 в	0,4		0,4	0,7		0,7	1,1

В РИГЕЛЕ РОР 6,26-40 б ЗАКЛАДНЫЕ ИЗДЕЛИЯ МН 29 (ПОС. 01) УСТАНАВЛИВАТЬ ПО ДАННОМУ ЧЕРТЕЖУ.

ОБОЗНАЧЕНИЕ	МАРКА	РИС.
ТП407-3- -КЖИ-11	РОР 6,26-40 а	1
-01	РОР 6,26-40 б	2
-02	РОР 6,26-40 в	3

ТП407-3-387.86 - КЖИ-11			
РИГЕЛЬ РОР 6,26-40 а, РОР 6,26-40 б, РОР 6,26-40 в			СТАДИЯ Р
			МАССА 1500
			МАСШТАБ
И.АСО-Ч КОВАЛЕВ И.КОНТ. ИВАНОВ ГНП ДУЖЕНКОВА РУК.БРИГ. ДОМОЖИРОВА ИНЖЕНЕР НЕКЛУДОВА			ЛИСТ ЛИСТОВ 1
ПРОМСТРОЙПРОЕКТ			

Инв.-№ подл. Подпись и дата Взам. инв.-л.

Альбом VIII

Типовой проект 407-3-387.86.

№ в. № изд. Подпись и дата
Взам. инв. №

Рис. 1,2

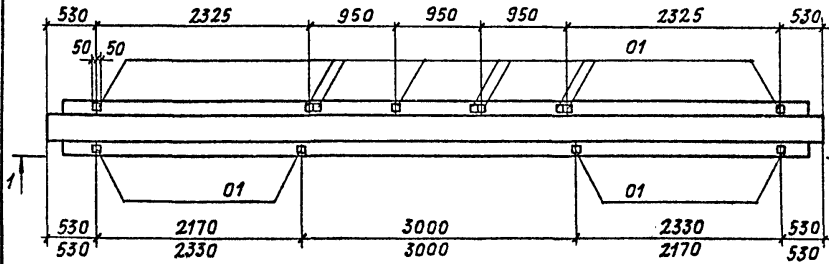
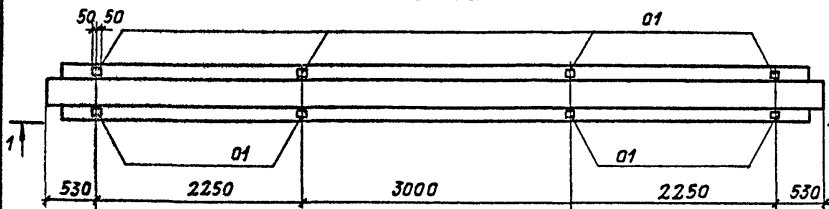
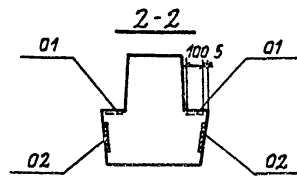
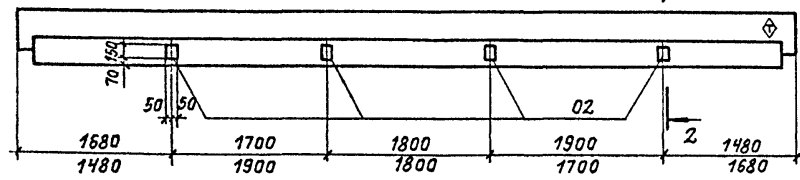


Рис. 3



1-1

2-2



для Рис. 1
для Рис. 2

для Рис. 1,3
для Рис. 2

ФОРМАТ	ЗОНА	Поз.	ОБОЗНАЧЕНИЕ	НАИМЕНОВАНИЕ	КОЛ. НА ИСПОЛН. ПЛОЩ.			ПРИМЕЧАНИЕ
					-	01	02	
СБОРОЧНЫЕ ЕДИНИЦЫ								
			1.020-1/83. 3-10 01-02	Ригель РДР 6.86-70АТ У	1	1	1	
ИЗДЕЛИЯ ЗАКЛАДНЫЕ								
	01		1.020-1/83. 3-12 19	МН 29	1	1		
	02		1.400-15 в. 1 120-07	МН 106-2	8	8	8	
					РДР 6.86-70АТ Уа			
					РДР 6.86-70АТ Уб			
					РДР 6.86-70АТ Ув			

Ведомость расхода стали на дополнительные закладные изделия, кг

МАРКА ЭЛЕМЕНТА	ИЗДЕЛИЯ ЗАКЛАДНЫЕ						ВСЕГО	ОБЩИЙ РАСХОД
	АРМАТУРА КЛАССА А-III			ПРОКАТ МАРКИ ВСТЗ КЛ 2				
	ГОСТ 5781-82*			ГОСТ 103-76*				
	φ8	φ10	ИТОГО	6×100	8×100	ИТОГО		
РДР 6.86-70АТ Уа	3,2	1,0	4,2	5,6	0,6	6,2	10,4	10,4
РДР 6.86-70АТ Уб	3,2	1,0	4,2	5,6	0,6	6,2	10,4	10,4
РДР 6.86-70АТ Ув	3,2		3,2	5,6		5,6	8,8	8,8

1. Закладные изделия МН 29 (поз. 01) устанавливать по данному чертежу.
2. ◊ - знак ориентации нанести несмываемой краской.

ОБОЗНАЧЕНИЕ	МАРКА	Рис.
ТП407-3- -КЖИ-12-	РДР 6.86-70АТ Уа	1
-01	РДР 6.86-70АТ Уб	2
-02	РДР 6.86-70АТ Ув	3

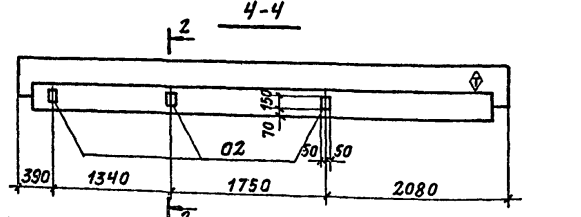
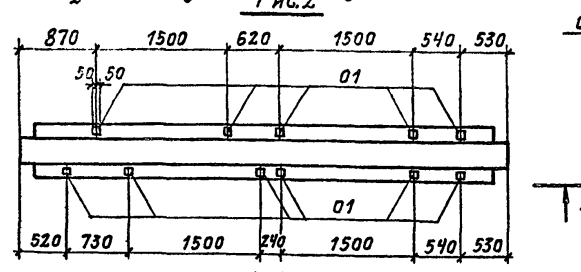
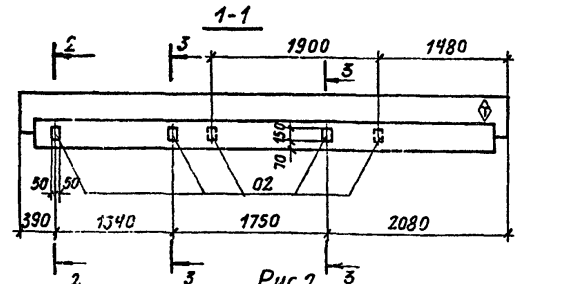
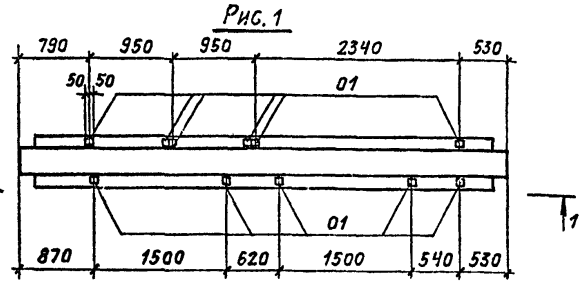
ТП407-3-387.86		- КЖИ-12	
РИГЕЛЬ		СТАДИЯ	МАССА
РДР 6.86-70АТ Уа, РДР 6.86-70АТ Уб, РДР 6.86-70АТ Ув		Р	5500
		ЛИСТ	ЛИСТОВ 1
ПРОМСТРОЙПРОЕКТ			

НАЧ. АСО-4 КОВАЛЕВ
И. КОНТР. ИВАНОВ
ГИП ДУЖЕНКОВА
ЭК. БР. ИТ. ДОТ. ХИРОВА
ИНЖЕНЕР НЕГЛЯДОВА

Альбом VIII

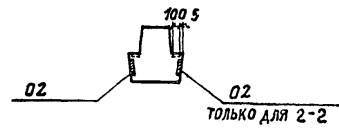
Типовой проект 407-3-387.86

Инв. № подл. Подпись и дата Изм. № в пр.



Формат	Зона	Поз.	Обозначение	Наименование	Кол. на исполн.			Примечание
					ТП407-3	-КЖИ-13		
				СБОРОЧНЫЕ ЕДИНИЦЫ				
			1.020-1/83. 3-10. 04-02	Ригель РДР6.56-70АТ I	1	1		
				ИЗДЕЛИЯ ЗАКЛАДНЫЕ				
		01	1.020-1/83. 3-12. 19	МН 29	3	3		
		02	1.400-15. в.1 120-07	МН 106-2	6	6		
					РДР6.56-70АТ I а			
					РДР6.56-70АТ I б			

2-2, 3-3



ВЕДОМОСТЬ РАСХОДА СТАЛИ НА ДОПОЛНИТЕЛЬНЫЕ ЗАКЛАДНЫЕ ИЗДЕЛИЯ КТ

Марка элемента	Изделия закладные						Всего	Общий расход
	Арматура класса А-III			Прокат марки ВСтЗ кп2				
	ГОСТ 5781-82*			ГОСТ 103-76*				
	φ8	φ10	Итого	6x100	8x100	Итого		
РДР6.56-70АТ I а	2,4	3,1	5,5	4,2	1,9	6,1	11,6	
РДР6.56-70АТ I б	2,4	3,1	5,5	4,2	1,9	6,1	11,6	

1. Закладные изделия МН 29 (поз. 01) устанавливать по данному чертежу.
2. \diamond - знак ориентации нанести несмываемой краской.

Обозначение	Марка	Рис.
ТП407-3- -КЖИ-13-	РДР 6.56-70АТ I а	1
-01	РДР 6.56-70АТ I б	2

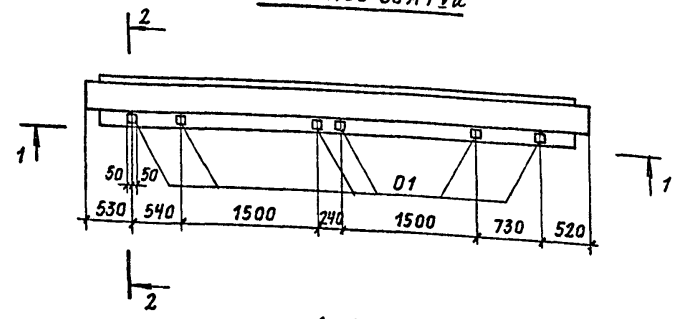
ТП407-3-387.86 -КЖИ-13			
Ригель	Станд.	Масса	Масштаб
РДР 6.56-70АТ I а, РДР 6.56-70АТ I б	Р	3600	
	Лист	Листов 1	
ПРОМСТРОЙПРОЕКТ			

И.А. Ясо-Ч Ковалев
И.Контр. Ивланов
ГИП Держенкова
Рук.Б.В.Иж. Доможирова
Инженер Неклюдова

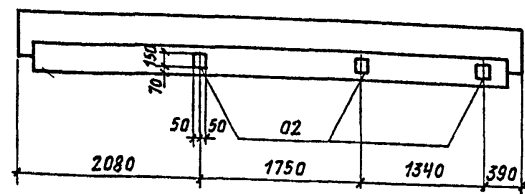
Альбом VIII

Типовой проект 407-3-387.86

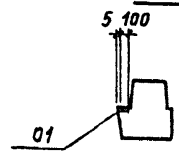
РПР 6.56-30АтУа



1-1



2-2



Закладные изделия МН29 (поз. 01) устанавливать по данному чертежу.

Формат	Зона	Пос.	Обозначение	Наименование	Кол.	Примечание
				<u>СБОРОЧНЫЕ ЕДИНИЦЫ</u>		
			1.020-1/83. 3-10. 06	Ригель РПР 6.56-30АтУ	1	
				<u>ИЗДЕЛИЯ ЗАКЛАДНЫЕ</u>		
	01		1.020-1/83. 3-12 19	МН29	2	
	02		1.400-15. в 1. 120-07	МН 106-2	3	

Ведомость расхода стали на дополнительные закладные изделия, кг

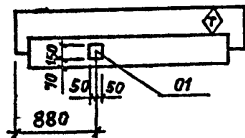
Марка элемента	Изделия закладные						Общий расход
	Арматура класса А-III			Прокат марки ВСт3 Кп2			
	ГОСТ 5781-82*			ГОСТ 103-76*			
	φ8	φ10	Итого	6*100	8*100	Итого	
РПР 6.56-30АтУа	1,2	2,1	3,3	2,1	1,3	3,4	6,7

Инв. № подл. Подпись и дата Взам. инв. №

ТП407-3-387.86 - КЖИ-14			
Ригель РПР 6.56-30АтУа	Стадия	Масса	Масштаб
	Р	3300	
Лист		Листов 1	
ПРОМСТРОЙПРОЕКТ			

Альбом VIII

Типовой проект 407-3-387.86



◆ - Знак ориентации нанести несмываемой краской

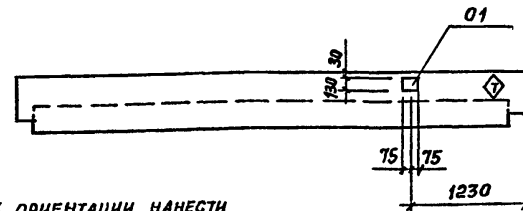
ВЕДОМОСТЬ РАСХОДА СТАЛИ
НА ДОПОЛНИТЕЛЬНЫЕ ЗАКЛАДНЫЕ ИЗДЕЛИЯ, КГ

Марка элемента	Изделия закладные						Всего	Общий расход
	Арматура класса		Прокат марки					
	А-III		ВСт 3кп 2					
	ГОСТ 5781-82*		ГОСТ 103-76*					
φ 8		Итого	6×100	Итого				
РЛР 6.26-60а	0,4		0,4	0,7		0,7	1,1	1,1

Формат	Зона	Поз.	Обозначение	Наименование	Кол.	Примечание
				<u>СБОРОЧНЫЕ ЕДИНИЦЫ</u>		
			1.020-1/83.3-10 12-02	Ригель РЛР 6.26-60	1	
		01	1.400-15 81 120-07	Изделие закладное МН 106-2	1	

Изм. №	Дата	Подпись	Изм. №	Дата	Подпись
ТП407-3-387.86 - КЖИ-15 Ригель РЛР 6.26-60а					
Исполн.	Провер.	Инженер	Масштаб	Лист	Листов
Науч. АСОУ Н. Контр. ГИП Руч. БР ИИ Инженер	Ковалев Иванов Дуженкова Доможирова Неклюдова	<i>В. С. З.</i> <i>И. И. И.</i> <i>А. А. А.</i> <i>В. В. В.</i> <i>С. С. С.</i>	Р 1200	Лист	Листов 1
ПРОМСТРОЙПРОЕКТ					

Формат А4



◆ - Знак ориентации нанести несмываемой краской

ВЕДОМОСТЬ РАСХОДА СТАЛИ
НА ДОПОЛНИТЕЛЬНЫЕ ЗАКЛАДНЫЕ ИЗДЕЛИЯ, КГ

Марка элемента	Изделия закладные						Всего	Общий расход
	Арматура класса		Прокат марки					
	А-III		ВСт 3кп 2					
	ГОСТ 5781-82*		ГОСТ 103-76*					
φ 12		Итого	10×130	Итого				
РЛР 6.56-45Ат V а	0,9		0,9	1,5		1,5	2,4	2,4

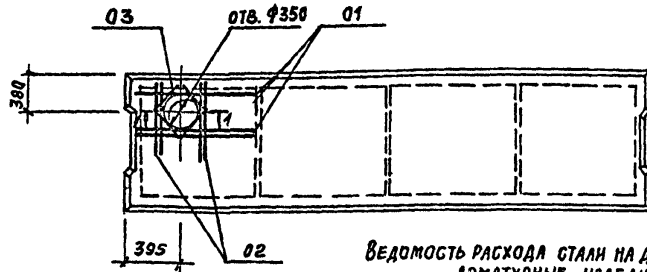
Формат	Зона	Поз.	Обозначение	Наименование	Кол.	Примечание
				<u>СБОРОЧНЫЕ ЕДИНИЦЫ</u>		
			1.020-1/83.3-10 07	Ригель РЛР 6.56-45Ат V	1	
		01	1.0201/83.3-3 28	Изделие закладное МН 33	1	

Изм. №	Дата	Подпись	Изм. №	Дата	Подпись
ТП407-3-387.86 - КЖИ-16 Ригель РЛР 6.56-45Ат V а					
Исполн.	Провер.	Инженер	Масштаб	Лист	Листов
Науч. АСОУ Н. Контр. ГИП Руч. БР ИИ Инженер	Ковалев Иванов Дуженкова Доможирова Неклюдова	<i>В. С. З.</i> <i>И. И. И.</i> <i>А. А. А.</i> <i>В. В. В.</i> <i>С. С. С.</i>	Р 2600	Лист	Листов 1
ПРОМСТРОЙПРОЕКТ					

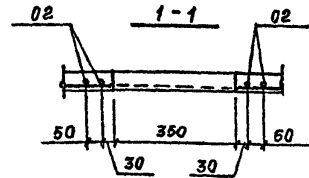
сф 711-06

Копировал Замалужва

Формат А4



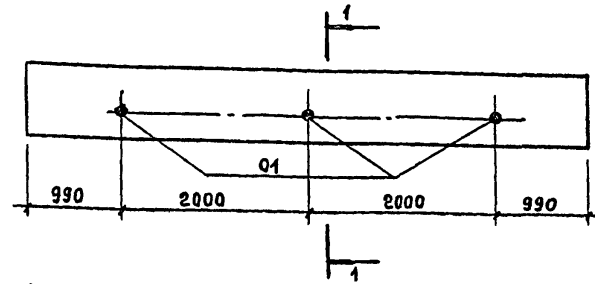
Ведомость расхода стали на дополнительные арматурные изделия, кг



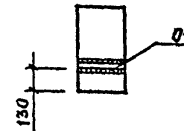
Марка элемента	Изделия арматурные		
	Арматура класса		
	А-III		
	ГОСТ 5781-82*		
ПЗ-2Ат VТ-4	φ 6	Итого	Всего
	2,1	2,1	2,1

Формат	Зона	Поз.	Обозначение	Наименование	Кол.	Примечание
				<u>Сборочные единицы</u>		
			1.042-1.1-2.00.0-06	Плита ПЗ-2Ат VТ	1	
				<u>Детали</u>		
				φ 6 А-III ГОСТ 5781-82*		
Б4		01		ℓ = 1340	3	0,3 кг
Б4		02		ℓ = 750	4	0,2 кг
Б4		03		ℓ = 350	4	0,1 кг

Имя, № подл.		Подпись и дата		ИЗЛ. ИЛИ Д. №	
И. АСОЧ	КОВАЛЕВ	<i>Ковалев</i>		ТП407-3-387.86	-КЖИ-17
И. КОНТР.	ИВАНОВ	<i>Иванов</i>		Плита	СТАДИЯ
ГИП	ЛУЖЕНКОВА	<i>Луженкова</i>			
РУК. БР. ИЛИ	ДОМОЖИРОВА	<i>Доможирова</i>		Р	1800
ИНЖЕНЕР	НЕКАЛЮДОВА	<i>Некалюдова</i>		ЛИСТ	ЛИСТОВ 1
ПРОМСТРОЙПРОЕКТ					



Ведомость расхода стали на дополнительные закладные изделия, кг



Марка элемента	Изделия закладные		
	Прокат марки		
	ВСТЗ кп 2		
	ГОСТ 3262-75*		
БЦ 60.5.2.5-Л-а	φ 25	Итого	Всего
	1,8	1,8	1,8
			Общий расход
			1,8

Формат	Зона	Поз.	Обозначение	Наименование	Кол.	Примечание
				<u>Сборочные единицы</u>		
			1.030.1-1.1-1.78-04	Балка БЦ 60.5.2.5-Л	1	
				<u>Детали</u>		
Б4		01		Труба 25 ГОСТ 3262-75* φ=250	3	0,6 кг

Имя, № подл.		Подпись и дата		ИЗЛ. ИЛИ Д. №	
И. АСОЧ	КОВАЛЕВ	<i>Ковалев</i>		ТП407-3-387.86	-КЖИ-18
И. КОНТР.	ЛУЖЕНКОВА	<i>Луженкова</i>		Балка	СТАДИЯ
ГИП	ДОМОЖИРОВА	<i>Доможирова</i>			
РУК. БР. ИЛИ	ДУЖИНА	<i>Дужина</i>		Р	1040
ИНЖЕНЕР	ДИКОВА	<i>Дикова</i>		ЛИСТ	ЛИСТОВ 1
ПРОМСТРОЙПРОЕКТ					

ТИПОВОЙ ПРОЕКТ 407-3 - 387.86 АЛЬБОМ VIII

Рис. 1

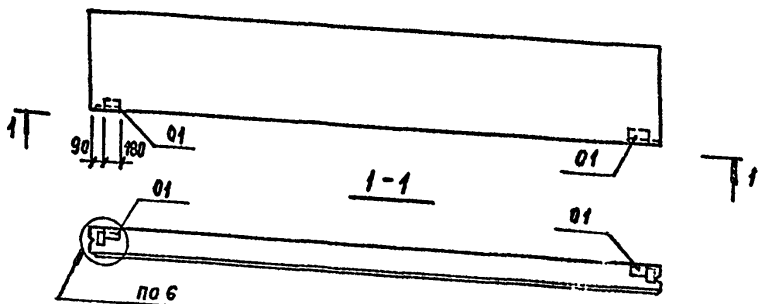


Рис. 2

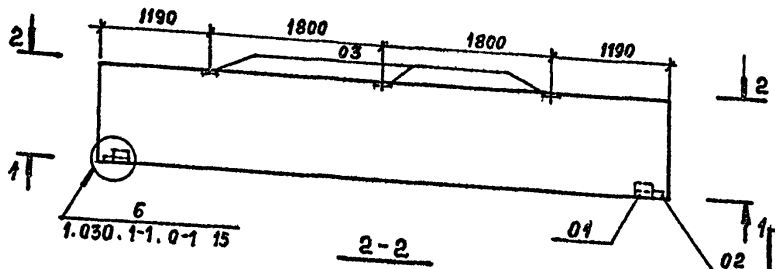
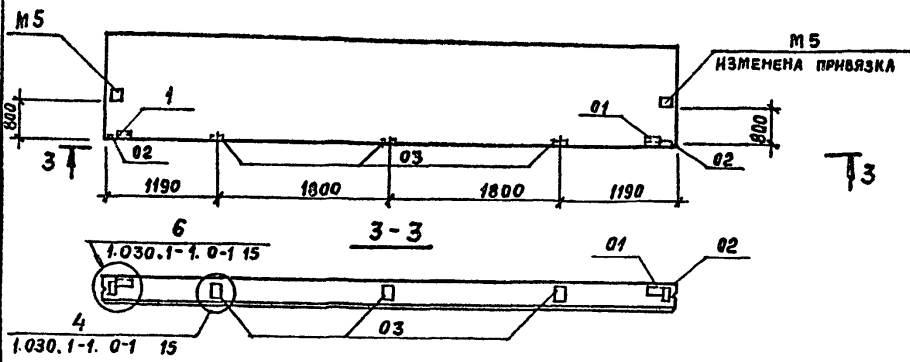


Рис. 3



Обозначение	Марка	Рис
ТП407-3	-ЖЖИ-19	ПС 60.15.2,5-2Л-16а
-01		ПС 60.15.2,5-2Л-6а
-02		ПС 60.15.2,5-2Л-12а

Формат	Зона	Поз	Обозначение	Наименование	Ква. на исполн. - КЖИ-19			Примечание
					-	01	02	
				СБОРОЧНЫЕ ЕДИНИЦЫ				
				ПАНЕЛИ				
			1.030.1-1.1-1.06-04	ПС 60.15.2,5-2Л-16	1			
			0-1 03	ПС 60.15.2,5-2Л-6		1		
				ПС 60.15.2,5-2Л-12			1	
				ИЗДЕЛИЯ ЗАКЛАДНЫЕ				
	01		1.030.1-1.1-3 30	М1	2	2	2	
	02		33	М6		2	2	
	03		36	М9		3	3	

ВЕДОМОСТЬ РАСХОДА СТАЛИ
НА ДОПОЛНИТЕЛЬНЫЕ ЗАКЛАДНЫЕ ИЗДЕЛИЯ, КГ

Марка элемента	ИЗДЕЛИЯ ЗАКЛАДНЫЕ						Общий расход	
	Арматура класса		Прокат марки					
	А-III		ВСтЗ кп2					
	ГОСТ 5781-82*	ГОСТ 103-76*	ГОСТ 8519-72*	Всего		РАСХОД		
φ10	Итого	8x60	8x100	Итого	Л63x6			
ПС60.15.2,5-2Л-16а	0,5	0,5				2,1	2,1	2,6
ПС60.15.2,5-2Л-6а	2,7	2,7	1,3	3,0	4,3		4,3	7,0
ПС60.15.2,5-2Л-12а	2,7	2,7	1,3	3,0	4,3		4,3	7,0

Инв. № подл. Подпись и дата

Илч. АСО-Ч	Ковалев	Возв.
Н. контр.	Доможирова	Возв.
ГНП	Дуженкова	Возв.
Рук. бр.	Стужина	Возв.
Инженер	Дикова	Возв.

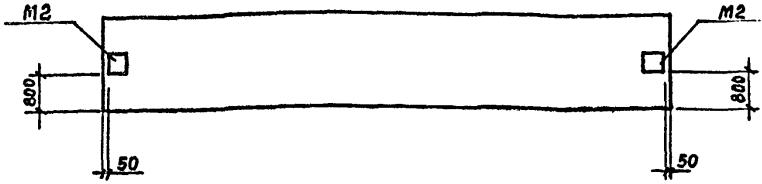
ТП407-3-387.86

- КЖИ-19

ПАНЕЛЬ
ПС 60.15.2,5-2Л-16а.
ПС 60.15.2,5-2Л-6а
ПС 60.15.2,5-2Л-12а

Стация	Масса	Масштаб
Р	3390	
Лист	Листов 1	

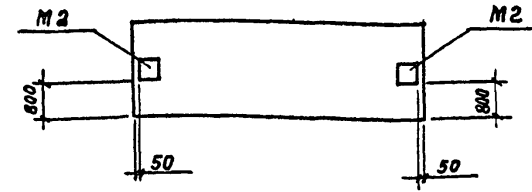
ПРОМСТРОЙПРОЕКТ



Изделие закладное М2 установить по данному чертежу

Формат	Зона	Поз.	Обозначение	Наименование	Кол.	Наименование
				<u>СБОРОЧНЫЕ ЕДИНИЦЫ</u>		
			1.030.1-1.1-1 06-04 0-1 03	ПС 60.15.2.5-2.л-2	1	

Инв. № подл.	Подпись и дата	Взам. инв. №	ТП407-3-387.86 - КЖИ-20		
Илч. АСОУ	Ковалев	В.В.В.	Панель	ПС 60.15.2.5-2.л-2а	СТАДИЯ
Н. КОНТР.	Доможирова	В.И.И.	Р	3390	МАССА
Г.И.П.	Думеникова	В.И.И.	Лист	Листов 1	МАСШТАБ
Рук. бр.	Стужина	В.И.И.	ПРОМСТРОЙПРОЕКТ		
Инженер	Дикова	В.И.И.			



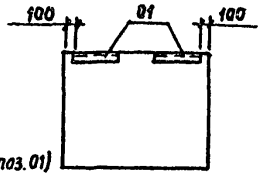
Изделие закладное М2 установить по данному чертежу

Формат	Зона	Поз.	Обозначение	Наименование	Кол.	Примечание
				<u>СБОРОЧНЫЕ ЕДИНИЦЫ</u>		
			1.030.1-1.1-1 03 0-1 01	ПС 30.15.2.5-6.л-2	1	

Инв. № подл.	Подпись и дата	Взам. инв. №	ТП407-3-387.86 - КЖИ-21		
Илч. АСОУ	Ковалев	В.В.В.	Панель	ПС 30.15.2.5-6.л-2а	СТАДИЯ
Н. КОНТР.	Доможирова	В.И.И.	Р	1690	МАССА
Г.И.П.	Думеникова	В.И.И.	Лист	Листов 1	МАСШТАБ
Рук. бр.	Стужина	В.И.И.	ПРОМСТРОЙПРОЕКТ		
Инженер	Дикова	В.И.И.			

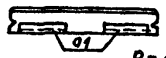
Альбом VII

Типовой проект 407-3-387: 86



ИЗДЕЛИЕ ЗАКЛАДНОЕ М2 (поз. 01)
УСТАНОВИТЬ ПО ДАННОМУ
ЧЕРТЕЖУ

1-1



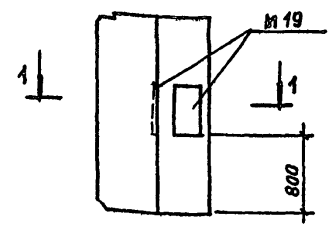
ВЕДОМОСТЬ РАСХОДА СТАЛИ
НА ДОПОЛНИТЕЛЬНЫЕ ЗАКЛАДНЫЕ ИЗДЕЛИЯ

МАРКА ЭЛЕМЕНТА	ИЗДЕЛИЯ ЗАКЛАДНЫЕ						Общий РАСХОД
	АРМАТУРА КЛАССА			ПРОКАТ МАРКИ			
	А-III			ВСт 3кп 2			
	ГОСТ 5781-82*			ГОСТ 8509-72*			
	Ф 10		Итого	С63x6		Итого	
2 ПС 15.12.25-л-58а	0,2		0,2	1,4		1,4	1,6

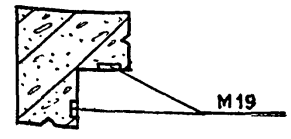
ФОРМАТ	ЗОНА	ПОЗ.	ОБОЗНАЧЕНИЕ	НАИМЕНОВАНИЕ	КОЛ.	ПРИМЕЧАНИЕ
				<u>СБОРОЧНЫЕ ЕДИНИЦЫ</u>		
			1.030. 1-1. 1-1 62-01 0-2 0100	2 ПС 15.12.25-л-58	1	
		01	1.030. 1-1. 1-3 30-01	ИЗДЕЛИЕ ЗАКЛАДНОЕ М2	1	

ИНВ. № ПОДЛ.	ПОДПИСЬ И ДАТА	ВЗАИМ. ИНВ. №	ТП 407-3-387.86 - КЖИ-22		
			ПАНЕЛЬ 2 ПС 15.12.25-л-58 а	СТАДИЯ	МАССА
				Р	660
				ЛИСТ	ЛИСТОВ 1
			ПРОМСТРОЙПРОЕКТ		
НАЧ.АСОЧ	КОВАЛЕВ	В.В.З.			
Н.КОНТР.	ДОЛЖИЖИРОВА	В.А.М.			
ГИП	ДУЖЕНКОВА	С.И.П.			
РУК.СР.	СТУЖИНА	Н.С.С.			
ИНЖЕНЕР	ДИКОВА	В.С.С.			

Формат А4



1-1



ИЗДЕЛИЕ ЗАКЛАДНОЕ М19 УСТАНОВИТЬ ПО ДАННОМУ ЧЕРТЕЖУ

ФОРМАТ	ЗОНА	ПОЗ.	ОБОЗНАЧЕНИЕ	НАИМЕНОВАНИЕ	КОЛ.	ПРИМЕЧАНИЕ
				<u>СБОРОЧНЫЕ ЕДИНИЦЫ</u>		
			1.030. 1-1. 1-1 69-04 0-1 13	ЗПС 46.150.25-л-2	1	

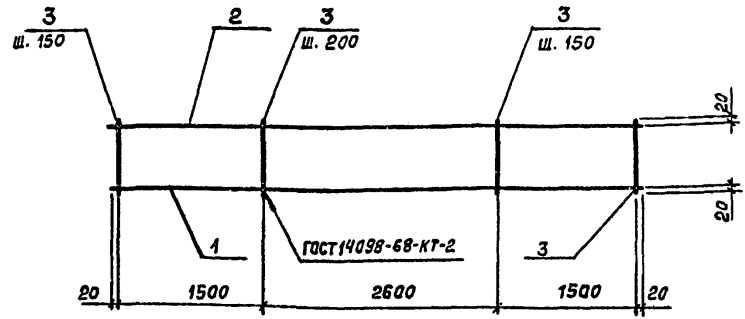
ИНВ. № ПОДЛ.	ПОДПИСЬ И ДАТА	ВЗАИМ. ИНВ. №	ТП 407-3-387.86 - КЖИ-23		
			ПАНЕЛЬ ЗПС 46.150.25-л-2 а	СТАДИЯ	МАССА
				Р	380
				ЛИСТ	ЛИСТОВ 1
			ПРОМСТРОЙПРОЕКТ		
НАЧ.АСОЧ	КОВАЛЕВ	В.В.З.			
Н.КОНТР.	ДОЛЖИЖИРОВА	В.А.М.			
ГИП	ДУЖЕНКОВА	С.И.П.			
РУК.СР.	СТУЖИНА	Н.С.С.			
ИНЖЕНЕР	ДИКОВА	В.С.С.			

сф 211-06

ПРОМСТРОЙПРОЕКТ

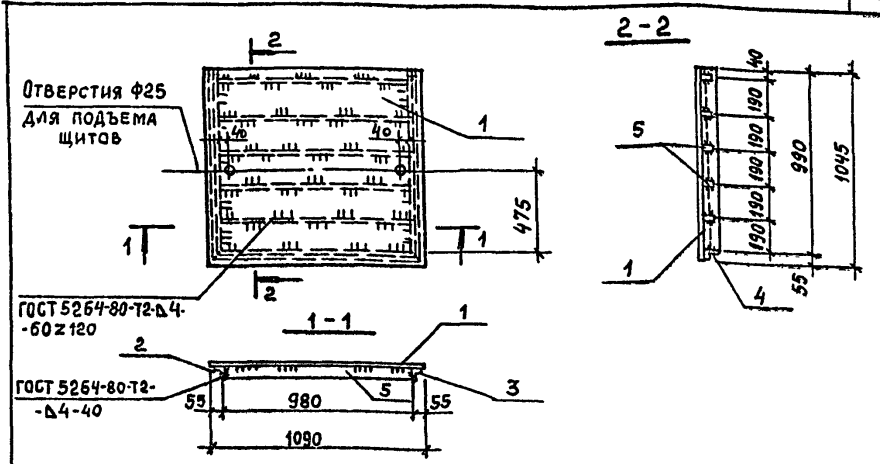
Альбом VIII

Типовой проект 407-3-387.86



Формат Зона	Поз.	Обозначение	Наименование	Кол.	Приме- чание
<u>ДЕТАЛИ</u>					
Б4	1		Ф16А-III ГОСТ 5781-82*, $\rho=5640$	1	8,9 кг
Б4	2		Ф10А-I ГОСТ 5781-82*, $\rho=5640$	1	3,5 кг
Б4	3		ФБА-I ГОСТ 5781-82*, $\rho=280$	34	0,06 кг

Имя, № подл.	Подпись и дата	Взам. инв. №	ТП 407-3-387.86 - КЖИ-24		
			СТАДИЯ	МАССА	МАСШТАБ
			Р	14,5	
			ЛИСТ	ЛИСТОВ 1	
Имя, № подл.	Подпись и дата	Взам. инв. №	ПРОМСТРОЙПРОЕКТ		
Имя, № подл.	Подпись и дата	Взам. инв. №	ПРОМСТРОЙПРОЕКТ		

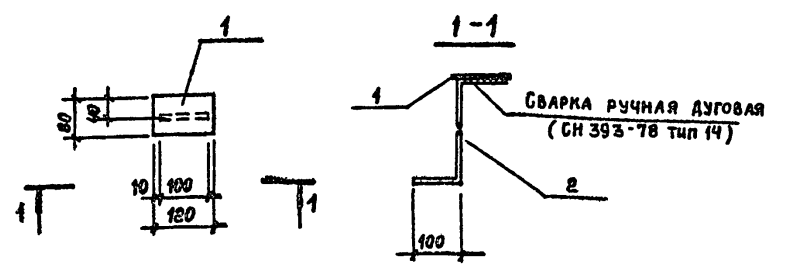


Формат Зона	Поз.	Обозначение	Наименование	Кол.	Приме- чание
<u>ДЕТАЛИ</u>					
Б4	1		Лист ромб $0-ПН-5 \times 1050 \times 1090$ БСтЗкл2 ГОСТ 535-79*	1	48,2 кг
Б4	2		Уголок $50 \times 50 \times 4$ ГОСТ 8609-72* БСтЗкл2 ГОСТ 535-79*		
Б4	3		$\rho=1040$	1	3,2 кг
Б4	4		$\rho=1090$	1	3,3 кг
Б4	5		Полоса 4×40 ГОСТ 103-76* БСтЗкл2 ГОСТ 535-79* $\rho=980$	5	1,2 кг

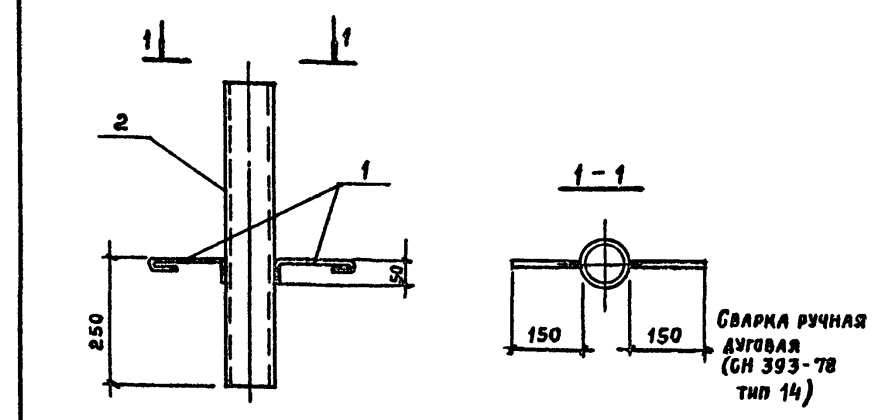
Имя, № подл.	Подпись и дата	Взам. инв. №	ТП 407-3-387.86 - КЖИ-25		
			СТАДИЯ	МАССА	МАСШТАБ
			ЩИТ СТАЛЬНОЙ	Р	63,9
			ЩС 1	ЛИСТ	ЛИСТОВ 1
Имя, № подл.	Подпись и дата	Взам. инв. №	ПРОМСТРОЙПРОЕКТ		
Имя, № подл.	Подпись и дата	Взам. инв. №	ПРОМСТРОЙПРОЕКТ		

ТИПОВОЙ ПРОЕКТ 407-3-387.86

Альбом №



ФОРМАТ	ЗОНА	ПОЗ.	ОБОЗНАЧЕНИЕ	НАИМЕНОВАНИЕ	КОЛ.	ПРИМЕЧАНИЕ
				<u>ДЕТАЛИ</u>		
Б4		1		Полоса 6x80 ГОСТ 103-76* вст 3 кл 2 ГОСТ 535-79* L=120	1	0,5 кг
Б4		2		φ10А-III ГОСТ 5781-82* L=1190	1	0,7 кг

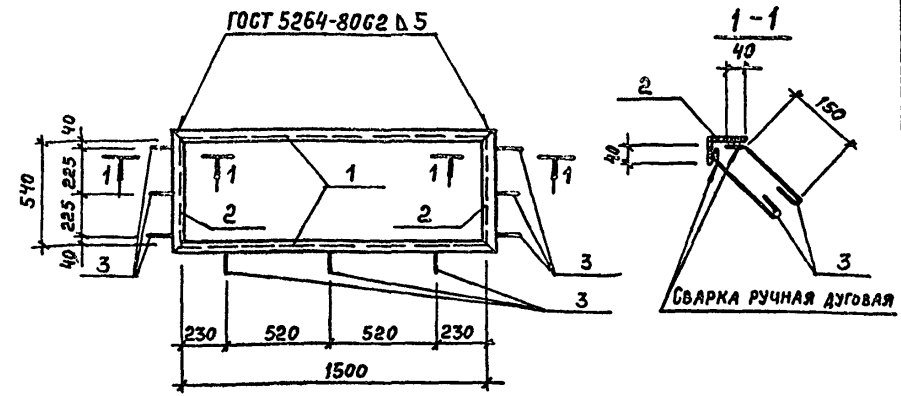
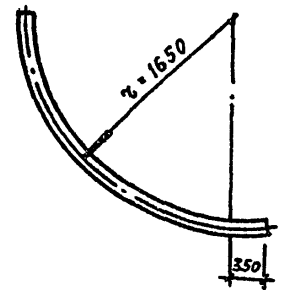


ФОРМАТ	ЗОНА	ПОЗ.	ОБОЗНАЧЕНИЕ	НАИМЕНОВАНИЕ	КОЛ.	ПРИМЕЧАНИЕ
				<u>ДЕТАЛИ</u>		
Б4		1		Труба 50x3,5 ГОСТ 3262-75* L=590	1	2,9 кг
Б4		2		φ6А-I ГОСТ 5781-82* L=240	2	0,05 кг

ИЗМ. № ПОДЛ.	ПОДПИСЬ И ДАТА	СТАДИЯ	МАССА	МАСШТАБ	ТП 407-3-387.86		- КЖИ-26	
					ИЗДЕЛИЕ ЗАКЛАДНОЕ МН 1		Р	1,2
НАЧ. АСОУ	КОВАЛЕВ	Рис						
Н. КОНТР.	ДОМЖИРОВА	Рис						
ГИП	ДУЖЕНКОВА	Рис						
РУК. БР.	СТУЖИНА	Рис						
ИНЖЕНЕР	ДИКОВА	Рис						
					ПРОМСТРОЙПРОЕКТ			

ИЗМ. № ПОДЛ.	ПОДПИСЬ И ДАТА	СТАДИЯ	МАССА	МАСШТАБ	ТП 407-3-387.86		- КЖИ-27	
					ИЗДЕЛИЕ ЗАКЛАДНОЕ МН 2		Р	3,0
НАЧ. АСОУ	КОВАЛЕВ	Рис						
Н. КОНТР.	ДОМЖИРОВА	Рис						
ГИП	ДУЖЕНКОВА	Рис						
ИНЖЕНЕР	НЕКАЛДОВА	Рис						
ИНЖЕНЕР	ДИКОВА	Рис						
					ПРОМСТРОЙПРОЕКТ			

Типовой проект №7-3-387.86, Альбом VIII



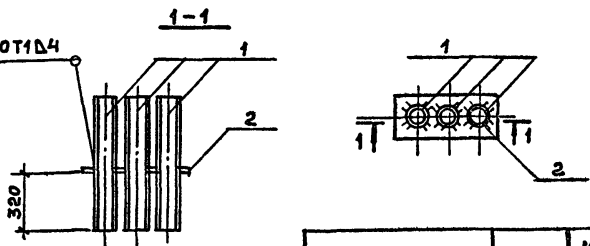
ФОРМАТ	ЗОНА	ПОЗ.	ОБОЗНАЧЕНИЕ	НАИМЕНОВАНИЕ	КОЛ.	ПРИМЕЧАНИЕ
				<u>ДЕТАЛИ</u>		
				Уголок 80×50×5 ГОСТ 8510-72* БСТ Зкп 2 ГОСТ 535-79*		
Б4		1		$\ell = 1600$	2	8,0 кг
Б4		2		$\ell = 640$	2	3,1 кг
Б4		3		ФБА-I ГОСТ 5781-82*, $\ell = 250$	9	0,1 кг

ИНВ. № ПОДЛ.	ПОДПИСЬ И ДАТА	ВЗЛ. ИНВ. №	ТП407-3-387.86 - КЖИ-28		
			ИЗДЕЛИЕ ЗАКЛАДНОЕ МН 3	СТАДНЯ	МАССА
				РП	24,6
				ЛИСТ	ЛИСТОВ 1
			ТРУБА Ц-80×3,5 ГОСТ 3262-75 $\ell = 2950$	ПРОМСТРОЙПРОЕКТ	
НАЧ. ЧОТД.	КОВАЛЕВ	<i>В.В.</i>			
И. КОНТР.	ЩУКИН	<i>Щ.</i>			
ГАП	НЕСТЕРОВСКИЙ	<i>Н.</i>			
РУК. БР. АРХ.	БЕРГЕЕВА	<i>Б.</i>			
СТ. АРХ.	ГОБКО	<i>Г.</i>			

ИНВ. № ПОДЛ.	ПОДПИСЬ И ДАТА	ВЗЛ. ИНВ. №	ТП407-3-387.86 - КЖИ-29		
			ИЗДЕЛИЕ ЗАКЛАДНОЕ МН 4	СТАДНЯ	МАССА
				РП	22,8
				ЛИСТ	ЛИСТОВ 1
				ПРОМСТРОЙПРОЕКТ	
НАЧ. ЧОТД.	КОВАЛЕВ	<i>В.В.</i>			
И. КОНТР.	ЩУКИН	<i>Щ.</i>			
ГАП	НЕСТЕРОВСКИЙ	<i>Н.</i>			
РУК. БР. АРХ.	БЕРГЕЕВА	<i>Б.</i>			
СТ. АРХ.	ГОБКО	<i>Г.</i>			

05 71.06

ГОСТ 5264-80Т1Д4



Обозначение	Марка	Масса, кг
ТП КЖИ-30	МН5	24,8
-01	МН6	9,7

Формат	Зона	Лос.	Обозначение	Наименование	Кол.	Примечание
<u>Переменные данные для исполнений</u>						
<u>МН 5</u>						
<u>Детали</u>						
БЧ	1			Труба 100×45 ГОСТ 3262-75* С=590	3	7,2 кг
АЧ	2	ТП407-3-	-КЖИ-31	Пластина	1	
<u>МН 6</u>						
<u>Детали</u>						
БЧ	1			Труба 50×35 ГОСТ 3262-75* С=590	3	2,9 кг
АЧ	2	ТП407-3-	-КЖИ-31-01	Пластина	1	

ТП 407-3 -387.86 - КЖИ-30

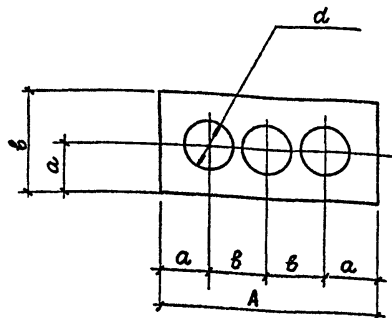
Изделие закладное
МН5, МН6.

Стадия	Масса	Масштаб
Р	См. табл.	
Лист	Листов 1	

ПРОМСТРОЙПРОЕКТ

Имя, № подл. Подпись и дата Владелец №

Илч. Чотд. Ковалев
Н. контр. Щукин
ГАП Нестеровский
Рук. бр. арх. Бергеева
Ст. арх. Собоко



Обозначение	Размеры, мм					Масса, кг
	A	B	a	b	α	
ТП407-3- -01	500	200	100	150	117	3,2
	260	120	60	70	63	1,0

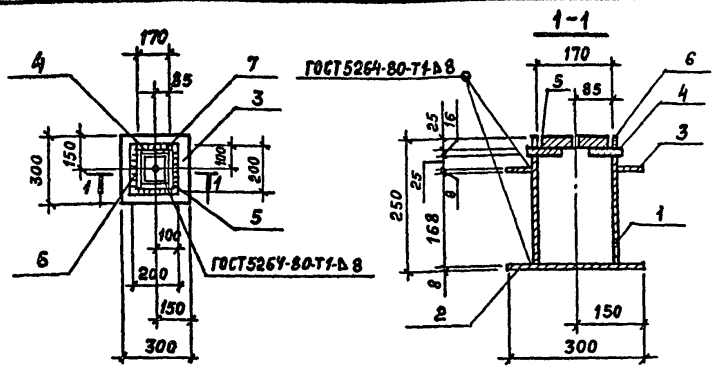
Имя, № подл. Подпись и дата Владелец №

ТП 407-3-387.86 - КЖИ-31		
Стадия	Масса	Масштаб
Р	См. табл.	
Лист	Листов 1	
Пластина		
Полоса 4 ГОСТ 103-76 ВСТЗКП2ГОСТ535-79*		
ПРОМСТРОЙПРОЕКТ		

Илч. Чотд. Ковалев
Н. контр. Щукин
ГАП Нестеровский
Рук. бр. арх. Бергеева
Ст. арх. Собоко

Альбом VII

Типовой проект 407-3-387.86

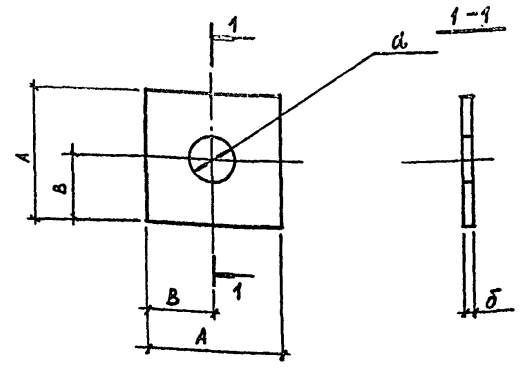


ФОРМАТ	ЗОНА	ПОЗ.	ОБОЗНАЧЕНИЕ	НАИМЕНОВАНИЕ	КОЛ.	ПРИМЕЧАНИЕ
				<u>ДЕТАЛИ</u>		
Б4		1		ТРУБА 180x8 ГОСТ 8732-78* Ст 2 сп ГОСТ 8731-74 С=201	1	6,8 кг
Б4		2		Полоса 8x300 ГОСТ 82-70* Ст 3 кп 2 ГОСТ 535-79 С=300	1	5,7 кг
А4		3	ТП407-3- -КЖИ-33	ПЛАСТИНА	1	
А4		4	-01	ПЛАСТИНА	1	
А4		5	-02	ПЛАСТИНА	1	
Б4		6		Полоса 8x25 ГОСТ 103-76* Ст 3 кп 2 ГОСТ 535-79* С=186	2	0,3 кг
Б4		7		С=170	2	0,3 кг

ИЗМ. № ПОДЛ.	ПОДПИСЬ И ДАТА	ВЗАМ. ИЗМ. №
НАЧ. ЧОП	КОВАЛЕВ	<i>В.В. Ко</i>
Н. КОНТР.	ЩУКИН	<i>Щукин</i>
ГАП	НЕСТЕРОВСКИЙ	<i>Нестеровский</i>
РУК. БР. АРХ.	СЕРГЕЕВА	<i>Сергеева</i>
СТ. АРХ.	СОБКО	<i>Собко</i>

ТП 407-3-387.86		-КЖИ-32		
ИЗДЕЛИЕ ЗАКЛАДНОЕ МН 7	СТАДИЯ	МАССА	МАСШТАБ	
	Р	29,2		
	ЛИСТ	ЛИСТОВ 1		
ПРОМСТРОЙПРОЕКТ				

Формат А4



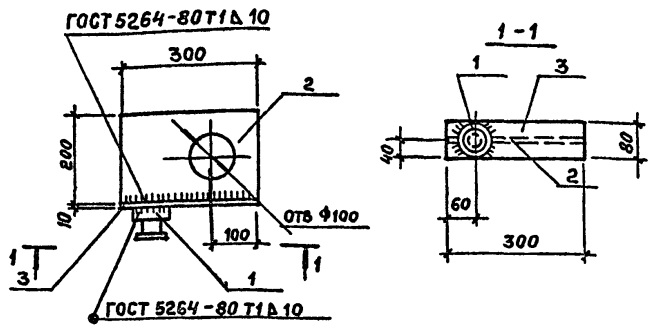
ОБОЗНАЧЕНИЕ	РАЗМЕРЫ, мм				МАССА, кг
	А	В	а	δ	
ТП407-3- -КЖИ-33	300	150	183	8	5,7
-01	200	100	60	16	5,0
-02	160	80	10	25	5,0

ИЗМ. № ПОДЛ.	ПОДПИСЬ И ДАТА	ВЗАМ. ИЗМ. №
НАЧ. АСОУ	КОВАЛЕВ	<i>В.В. Ко</i>
Н. КОНТР.	ЩУКИН	<i>Щукин</i>
ГАП	НЕСТЕРОВСКИЙ	<i>Нестеровский</i>
РУК. БР. АРХ.	СЕРГЕЕВА	<i>Сергеева</i>
СТ. АРХ.	СОБКО	<i>Собко</i>

ТП 407-3-387.86		-КЖИ-33		
ПЛАСТИНА	СТАДИЯ	МАССА	МАСШТАБ	
	Р	См. ТАБЛ.		
	ЛИСТ	ЛИСТОВ 1		
ГОСТ 82-70 Ст 3 кп 2 ГОСТ 535-79*		ПРОМСТРОЙПРОЕКТ		

сф 711-06

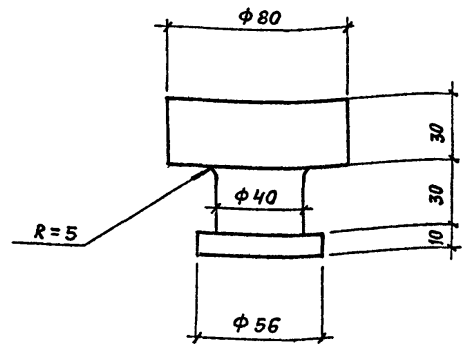
ТИПОВОЙ ПРОЕКТ №7-3-387.86 Альбом VIII



Формат	Зона	Таб.	ОБОЗНАЧЕНИЕ	НАИМЕНОВАНИЕ	Кол.	ПРИМЕЧАНИЕ
				<u>ДЕТАЛИ</u>		
А4	1		ТП407-3-КЖИ-35	Ось	1	
Б4	2			Полоса 16x200 ГОСТ 103-76* ВСтЗкп2 ГОСТ 535-79*		
				ℓ = 300	1	7,5 кг
Б4	3			Полоса 10x80 ГОСТ 103-76* ВСтЗкп2 ГОСТ 535-79*		
				ℓ = 300	1	2,6 кг

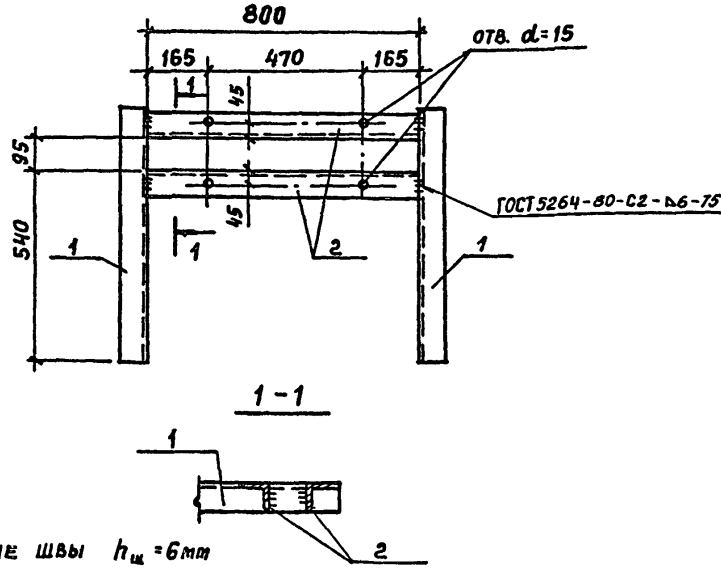
ИНВ. № ПОДА. ПОДПИСЬ И ДАТА		ИЗМ. №		ТАБЛ. №		ТП407-3-387.86		- КЖИ-34	
НАЧ. ЧОП	КОВАЛЕВ	ИЗМ. №		СТАДНЯ	МАССА	МАСШТАБ	Якорь МН 8	Р	12,9
Н. КОНТР.	ДУЖИН	ИЗМ. №		ЛИСТ	ЛИСТОВ	1			
ГЛАВ.	НЕСТЕРОВСКИЙ	ИЗМ. №		ЛИСТ		ЛИСТОВ	ПРОМСТРОЙПРОЕКТ		
РУК. БР. АРХ.	СЕРГЕЕВА	ИЗМ. №							
СТ. АРХ.	СОБКО	ИЗМ. №							

ФОРМАТ А4



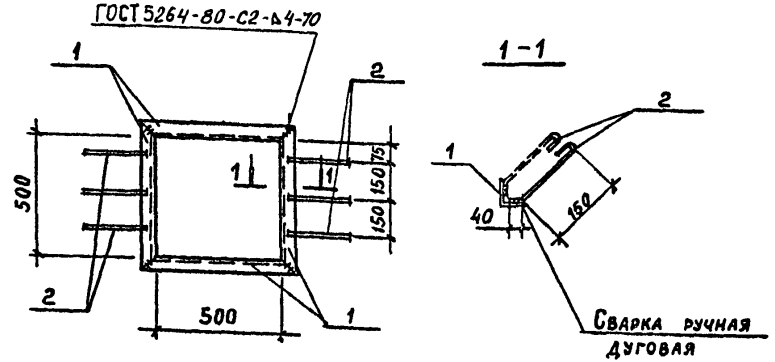
ИНВ. № ПОДА. ПОДПИСЬ И ДАТА		ИЗМ. №		ТАБЛ. №		ТП407-3-387.86		- КЖИ-35	
НАЧ. АСОЧ	КОВАЛЕВ	ИЗМ. №		СТАДНЯ	МАССА	МАСШТАБ	Ось	Р	2,8
Н. КОНТР.	ДУЖИН	ИЗМ. №		ЛИСТ	ЛИСТОВ	1			
ГЛАВ.	НЕСТЕРОВСКИЙ	ИЗМ. №		ЛИСТ		ЛИСТОВ	ПРОМСТРОЙПРОЕКТ		
РУК. БР. АРХ.	СЕРГЕЕВА	ИЗМ. №							
СТ. АРХ.	СОБКО	ИЗМ. №							

сф 711-06
КОПИРОВАЛ ЗАМАЛУЕВА
ФОРМАТ А4



ФОРМАТ	ЗОНА	ПОЗ.	ОБОЗНАЧЕНИЕ	НАИМЕНОВАНИЕ	КОЛ.	ПРИМЕЧАНИЕ
<u>ДЕТАЛИ</u>						
			УГОЛОК	75×75×6 ГОСТ 8509-72* ВСТ 3 кл 2 ГОСТ 535-79*		
Б4		1		$e = 720$	2	5,0 кг
Б4		2		$e = 700$	2	4,8 кг

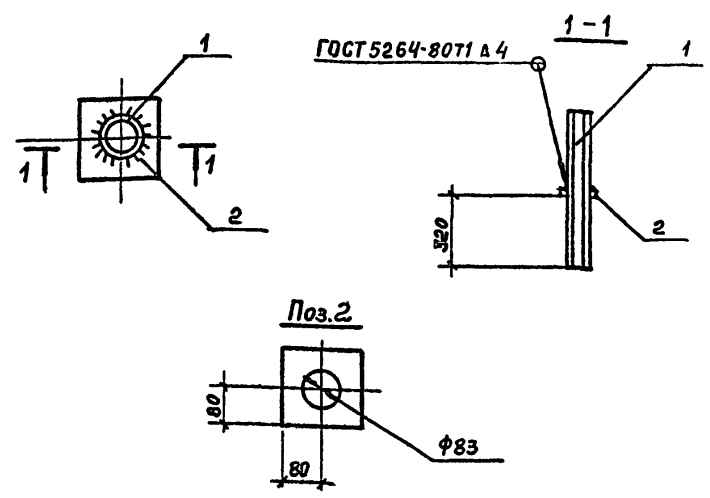
Изм. № покл.	Подпись и дата	Взам. инв. №							
ИЗДЕЛИЕ ЗАКЛАДНОЕ МН 9			СТАДИЯ	МАССА	МАШТАБ	ТП 407-3-387.86 -КЖИ-36			
			Р	19,6					
			ЛИСТ	ЛИСТОВ 1					
			ПРОМСТРОЙПРОЕКТ						
НАЧ. ОТД.	КОВАЛЕВ	<i>[Signature]</i>							
Н. КОНТР.	ЩУКИН	<i>[Signature]</i>							
ГЛАВ.	НЕСТЕРОВСКИЙ	<i>[Signature]</i>							
РУК. БР. АРХ.	СЕРГЕЕВА	<i>[Signature]</i>							
СТ. АРХ.	СОБКО	<i>[Signature]</i>							



ФОРМАТ	ЗОНА	ПОЗ.	ОБОЗНАЧЕНИЕ	НАИМЕНОВАНИЕ	КОЛ.	ПРИМЕЧАНИЕ
<u>ДЕТАЛИ</u>						
			УГОЛОК	50×50×4 ГОСТ 8509-72* ВСТ 3 кл 2 ГОСТ 535-79* $e=600$	4	1,8 кг
Б4		1				
Б4		2		Ф 6А-I ГОСТ 5781-82* $e=210$	6	0,05 кг

Изм. № покл.	Подпись и дата	Взам. инв. №							
ИЗДЕЛИЕ ЗАКЛАДНОЕ МН 10			СТАДИЯ	МАССА	МАШТАБ	ТП 407-3-387.86 -КЖИ-37			
			Р	7,5					
			ЛИСТ	ЛИСТОВ 1					
			ПРОМСТРОЙПРОЕКТ						
НАЧ. ОТД.	КОВАЛЕВ	<i>[Signature]</i>							
Н. КОНТР.	ЩУКИН	<i>[Signature]</i>							
ГЛАВ.	НЕСТЕРОВСКИЙ	<i>[Signature]</i>							
РУК. БР. АРХ.	СЕРГЕЕВА	<i>[Signature]</i>							
СТ. АРХ.	СОБКО	<i>[Signature]</i>							

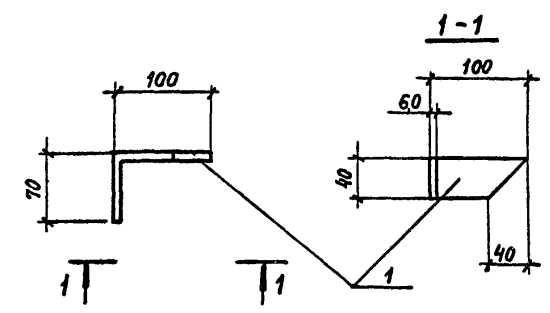
Альбом VIII
 Типовой проект 407-3-387.86



Фирма	Зона	Поз.	Обозначение	Наименование	Кол.	Примечание
ДЕТАЛИ						
Б4	1			Труба 80x4 ГОСТ 3262-75* С-590	1	5,0 кг
Б4	2			Полоса 4x160 ГОСТ 103-76* ВСтЗкп2 ГОСТ 535-79* С-160	1	0,8 кг

Инв. № подл.	Подпись и дата	Взам. инв. №
Нач. ЧОТД	Ковалев	<i>В. Ковалев</i>
Н. контр.	Щукин	<i>И. Щукин</i>
ГАП	Нестеровский	<i>И. Нестеровский</i>
Рук. бр. арх.	Сергеева	<i>Л. Сергеева</i>
Ст. арх.	Собоко	<i>А. Собоко</i>

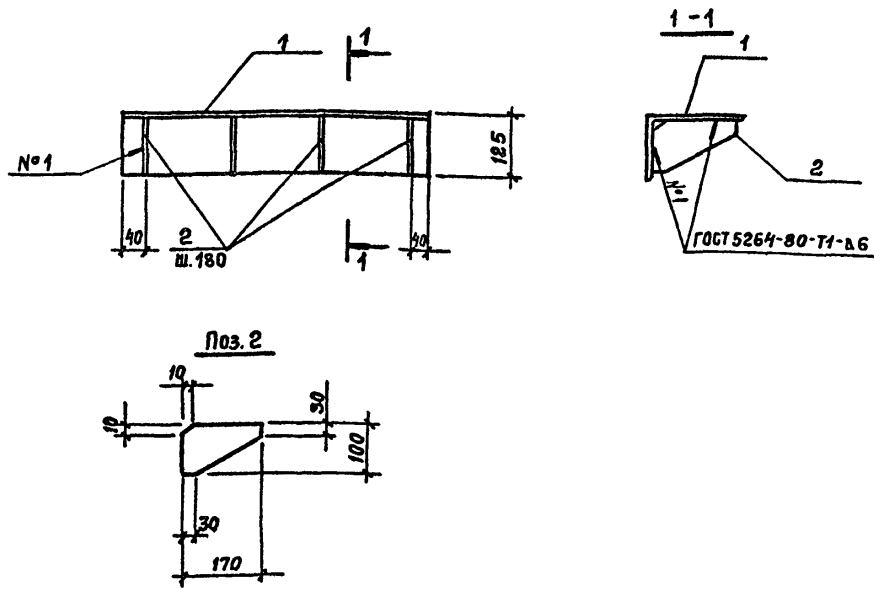
ТП 407-3-387.86			-КЖИ-38		
Изделие закладное МН 11	Стадия	Масса	Масштаб		
	Р	5,8			
	Лист	Листов 1			
ПРОМСТРОЙПРОЕКТ					



Инв. № подл.	Подпись и дата	Взам. инв. №
Нач. ЧОТД	Ковалев	<i>В. Ковалев</i>
Н. контр.	Щукин	<i>И. Щукин</i>
ГАП	Нестеровский	<i>И. Нестеровский</i>
Рук. бр. арх.	Сергеева	<i>Л. Сергеева</i>
Ст. арх.	Собоко	<i>А. Собоко</i>

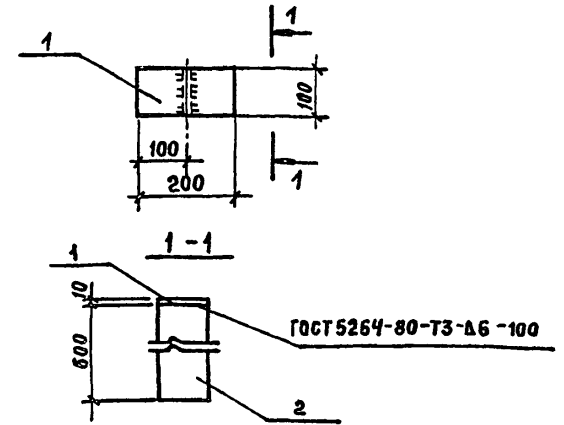
ТП 407-3-387.86			-КЖИ-39		
Изделие соединительное МСН 1	Стадия	Масса	Масштаб		
	Р	0,3			
	Лист	Листов 1			
Полоса 6x40 ГОСТ 103-76 ВСтЗкп2 ГОСТ 535-79* С-170					
ПРОМСТРОЙПРОЕКТ					

сф 211-06



ФОРМАТ	ЗОНА	ПОВ.	ОБОЗНАЧЕНИЕ	НАИМЕНОВАНИЕ	КОЛ.	ПРИМЕЧАНИЕ
<u>ДЕТАЛИ</u>						
Б4	1			Уголок 200x125x12 ГОСТ 8510-72* ВСТЗКП 2 ГОСТ 535-79* с=620	1	18,4 кг
Б4	2			Полога 8x100 ГОСТ 103-76* ВСТЗКП 2 ГОСТ 535-79* с=170	4	1,1 кг.

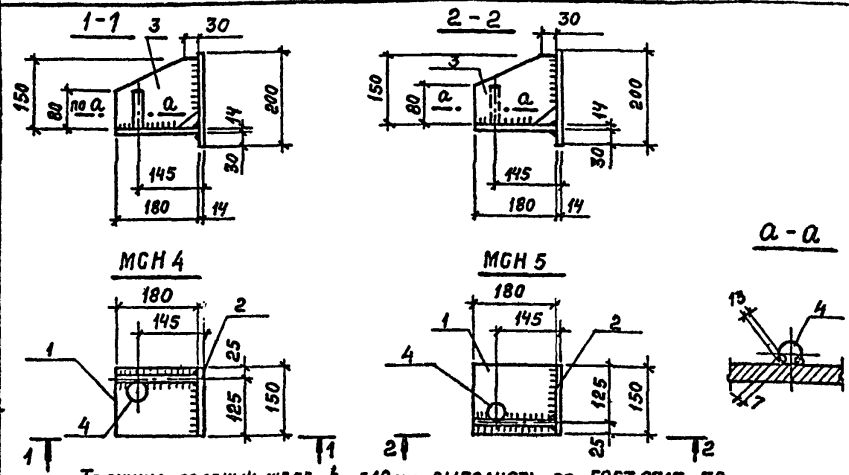
ИЗМ. № ПОДЛ.	ПОДПИСЬ И ДАТА	ВЗАИМ. ИМЬ. №	ТП 407-3-387.86 - КЖИ-40		
			ИЗДЕЛИЕ СОЕДИНИТЕЛЬНОЕ МСН 2		
			СТАДНЯ	МАССА	МАСШТАБ
			Р	22,8	
			Лист	Листов 1	
			ПРОМСТРОЙПРОЕКТ		
ИЗМ. № ПОДЛ.	ПОДПИСЬ И ДАТА	ВЗАИМ. ИМЬ. №	НАЧ. АСОУ	КОВАЛЕВ	<i>В.В. Ковалев</i>
			Н. КОНТР.	ИВАНОВ	<i>И.И. Иванов</i>
			ГИП	ДУЖЕНКОВА	<i>Г.И. Дуженкова</i>
			РУК. БР. ИМЬ.	ДОЖИРОВА	<i>В.И. Дожилова</i>
			ИНЖЕНЕР	НЕКЛУДОВА	<i>Н.И. Неклюдова</i>



ФОРМАТ	ЗОНА	ПОВ.	ОБОЗНАЧЕНИЕ	НАИМЕНОВАНИЕ	КОЛ.	ПРИМЕЧАНИЕ
<u>ДЕТАЛИ</u>						
Б4	1			Полога 10x100 ГОСТ 103-76* ВСТЗКП 2 ГОСТ 535-79* с=200	1	1,6 кг
Б4	2			Полога 10x100 ГОСТ 103-76* ВСТЗКП 2 ГОСТ 535-79* с=600	1	4,7 кг

ИЗМ. № ПОДЛ.	ПОДПИСЬ И ДАТА	ВЗАИМ. ИМЬ. №	ТП 407-3-387.86 - КЖИ-41		
			ИЗДЕЛИЕ СОЕДИНИТЕЛЬНОЕ МСН 3		
			СТАДНЯ	МАССА	МАСШТАБ
			Р	6,3	
			Лист	Листов 1	
			ПРОМСТРОЙПРОЕКТ		
ИЗМ. № ПОДЛ.	ПОДПИСЬ И ДАТА	ВЗАИМ. ИМЬ. №	НАЧ. АСОУ	КОВАЛЕВ	<i>В.В. Ковалев</i>
			Н. КОНТР.	ИВАНОВ	<i>И.И. Иванов</i>
			ГИП	ДУЖЕНКОВА	<i>Г.И. Дуженкова</i>
			РУК. БР. ИМЬ.	ДОЖИРОВА	<i>В.И. Дожилова</i>
			ИНЖЕНЕР	НЕКЛУДОВА	<i>Н.И. Неклюдова</i>

Альбом VIII
 Типовой проект 407-3-387.86

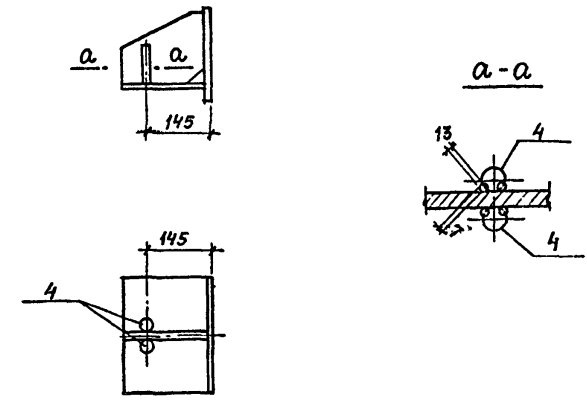


Толщина сварных швов $t_{ш} = 10$ мм выполнять по ГОСТ 8713-79

Колонт. зона	Поз.	Обозначение	Наименование	Кол.	Примечание
ДЕТАЛИ					
Б4	1		Полоса 14 × 180 ГОСТ 103-76* ВСтЗкп 2 ГОСТ 535-79* $c=150$	1	3,0 кг
Б4	2		Полоса 14 × 200 ГОСТ 103-76* ВСтЗкп 2 ГОСТ 535-79* $c=150$	1	2,8 кг
Б4	3		Полоса 14 × 150 ГОСТ 103-76* ВСтЗкп 2 ГОСТ 535-79* $c=180$	1	2,1 кг
Б4	4		Ф25А-III ГОСТ 5781-82* $c=80$	1	0,4 кг

Изм. №	Исполн.	Дата	Изм. №	Исполн.	Дата	ТП 407-3-387.86 - КЖИ-42 Изделие соединительное МСН4, МСН5	Стадия	Масса	Масштаб
							Р	8,3	
Изм. №	Исполн.	Дата	Изм. №	Исполн.	Дата		Лист	Листов 1	
							ПРОМСТРОЙПРОЕКТ		

НАЧ. АСОУ КОВАЛЕВ
 Н. КОНТР. ДОМОЖИРОВА
 ГИП ДУЖЕНКОВА
 РУК. БР. ИМЖ. СУЖИНА
 ИНЖЕНЕР ДИКОВА



PK5 c-a отличается от PK5 c привязкой поз. 4

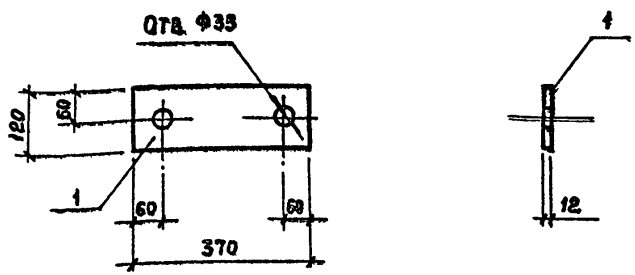
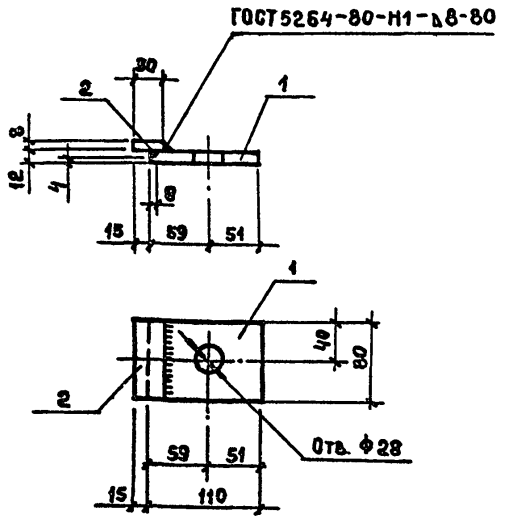
Колонт. зона	Поз.	Обозначение	Наименование	Кол.	Примечание
СБОРОЧНЫЕ ЕДИНИЦЫ					
		1.030.1-1.4-1 330-03	PK 5 c	1	

Изм. №	Исполн.	Дата	Изм. №	Исполн.	Дата	ТП 407-3-387.86 - КЖИ-43 Изделие соединительное PK5 c-a	Стадия	Масса	Масштаб
							Р	12,6	
Изм. №	Исполн.	Дата	Изм. №	Исполн.	Дата		Лист	Листов 1	
							ПРОМСТРОЙПРОЕКТ		

НАЧ. АСОУ КОВАЛЕВ
 Н. КОНТР. ДОМОЖИРОВА
 ГИП ДУЖЕНКОВА
 РУК. БР. ИМЖ. СУЖИНА
 ИНЖЕНЕР ДИКОВА

Альбом УИЛ

Типовой проект 407-3-387.86



Формат	Зона	Поз.	Обозначение	Наименование	Кол.	Примечание
<u>ДЕТАЛИ</u>						
Б4		1		Полоса 12x80 ГОСТ 103-76* Ст 3 ГОСТ 535-79*		
				ℓ = 110	1	0,8 кг
Б4		2		Полоса 8x30 ГОСТ 103-76* Ст 3 ГОСТ 535-79*		
				ℓ = 80	1	0,2 кг

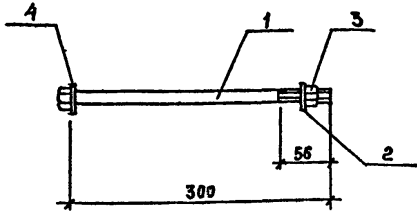
Инв. № подл.	Подпись и дата	Взам. инв. №	ТП 407-3-387.86 - КЖИ-44		
			Изделие соединительное МС 1		
			Стадия	Масса	Масштаб
			Р	1,0	
			Лист	Листов 1	
			ПРОМСТРОЙПРОЕКТ		
Нач. АСОУ	Ковалев	<i>Ковалев</i>			
Н. контр.	Доможирова	<i>Доможирова</i>			
Гип.	Дуженкова	<i>Дуженкова</i>			
Рук. БР.	Иванов	<i>Иванов</i>			
Ст. инж.	Масгальская	<i>Масгальская</i>			

Формат А4

Инв. № подл.	Подпись и дата	Взам. инв. №	ТП 407-3-387.86 - КЖИ-45		
			Изделие соединительное МС 2		
			Стадия	Масса	Масштаб
			Р	4,2	
			Лист	Листов 1	
			ПРОМСТРОЙПРОЕКТ		
Нач. АСОУ	Ковалев	<i>Ковалев</i>			
Н. контр.	Доможирова	<i>Доможирова</i>			
Гип.	Дуженкова	<i>Дуженкова</i>			
Рук. БР.	Иванов	<i>Иванов</i>			
Ст. инж.	Масгальская	<i>Масгальская</i>			
			Полоса 12x120 ГОСТ 103-76* Ст 3 ГОСТ 535-79 ℓ = 370		

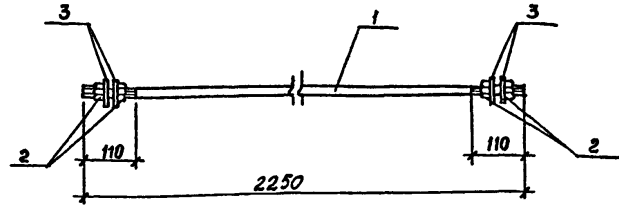
сф 211-06

Копия 2



ФОРМАТ	ЗОНА	ПОЗ.	ОБОЗНАЧЕНИЕ	НАИМЕНОВАНИЕ	КОЛ.	ПРИМЕЧАНИЕ
				<u>СТАНДАРТНЫЕ ИЗДЕЛИЯ</u>		
	1			Болт М22×300 ГОСТ 7798-70*	1	1,0кг
	2			Шайба М22 ГОСТ 11371-78*	1	0,02кг
	3			Гайка М22 ГОСТ 5915-70*	1	0,07кг
	4			Шайба М30 ГОСТ 11371-78*	1	0,07кг

Изм. №	ПОДПИСЬ И ДАТА	ПОДПИСЬ И ДАТА	ВЗАИМ. ИМБ. №	ТП407-3-387.86 - КЖИ-46		
				ИЗДЕЛИЕ СОЕДИНИТЕЛЬНОЕ МС 3	СТАДИЯ	ЛИСТ
				Р	1, 2	
				ЛИСТ	ЛИСТОВ 1	
				ПРОМСТРОЙПРОЕКТ		
Изм. №	ПОДПИСЬ И ДАТА	ПОДПИСЬ И ДАТА	ВЗАИМ. ИМБ. №	НАЧ. АСОУ	КОВАЛЕВ	<i>Влад</i>
				Н. КОНТР.	ДОМОЖИРОВА	<i>Валент</i>
				ГИП	ДУЖЕНКОВА	<i>Вит</i>
				РУК. БР.	ИВАНОВ	<i>Иван</i>
				СТ. ИНЖ.	МАССАЛЬСКАЯ	<i>Масса</i>

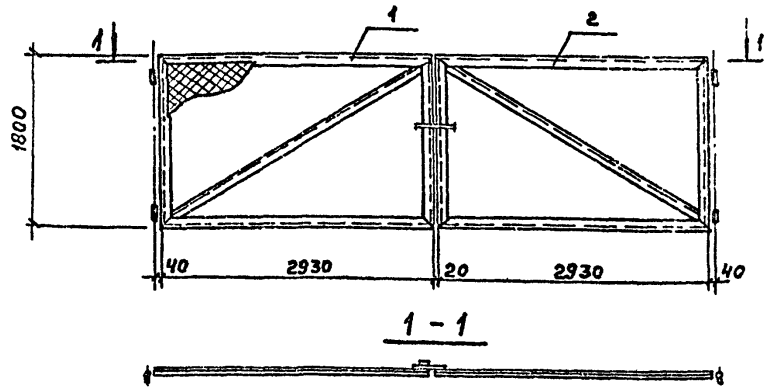


ФОРМАТ	ЗОНА	ПОЗ.	ОБОЗНАЧЕНИЕ	НАИМЕНОВАНИЕ	КОЛ.	ПРИМЕЧАНИЕ
				<u>ДЕТАЛИ</u>		
	1			Ф22А1 ГОСТ 5781-82* С=2250	1	6,7кг
				<u>СТАНДАРТНЫЕ ИЗДЕЛИЯ</u>		
	2			Гайка М22 ГОСТ 5915-70*	4	0,07кг
	3			Шайба М22 ГОСТ 11371-78*	4	0,02кг.

Изм. №	ПОДПИСЬ И ДАТА	ПОДПИСЬ И ДАТА	ВЗАИМ. ИМБ. №	ТП407-3-387.86 - КЖИ-47		
				ИЗДЕЛИЕ СОЕДИНИТЕЛЬНОЕ МС 4	СТАДИЯ	МАССА
				Р	7, 1	
				ЛИСТ	ЛИСТОВ 1	
				ПРОМСТРОЙПРОЕКТ		
Изм. №	ПОДПИСЬ И ДАТА	ПОДПИСЬ И ДАТА	ВЗАИМ. ИМБ. №	НАЧ. АСОУ	КОВАЛЕВ	<i>Влад</i>
				Н. КОНТР.	ДОМОЖИРОВА	<i>Валент</i>
				ГИП	ДУЖЕНКОВА	<i>Вит</i>
				РУК. БР.	ИВАНОВ	<i>Иван</i>
				СТ. ИНЖ.	МАССАЛЬСКАЯ	<i>Масса</i>

А450М VIII

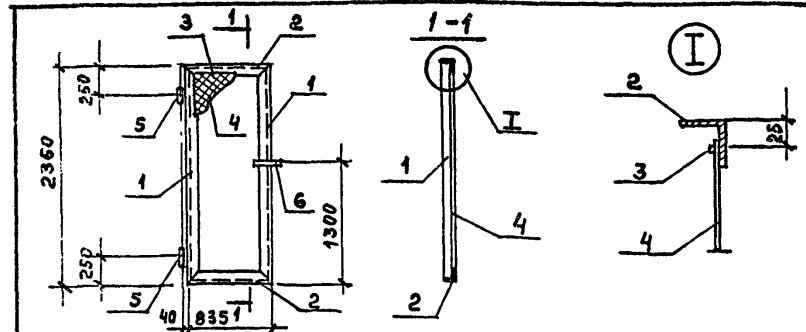
Типовой проект 407-3 - 387.86



ФОРМАТ	ЗОНА	ПОЗ.	ОБОЗНАЧЕНИЕ	НАИМЕНОВАНИЕ	КОЛ.	ПРИМЕЧАНИЕ
				<u>ДОКУМЕНТАЦИЯ</u>		
			3.017-1 вып. 5	Ворота металлические распашные шириной 45м и калитки		
				<u>СБОРОЧНЫЕ ЕДИНИЦЫ</u>		
				<u>СТВОРКИ</u>		
А3	1			СТ 1	1	92.2 кг
А3	2		ТП407-3 - КЖИ-50	СТ 2	1	94.8 кг

Име. № подл. Подпись и дата

		ТП407-3-387.86 -КЖИ-48	
		СТАДИЯ	Лист Листов
НАЧ. АБОУ	КОВАЛЕВ	Р	187
Н. КОНТР.	ДОМОЖИРОВА		
ГИП	ДУЖЕНКОВА		
РЧК. БР. ИМ.	ИВАНОВ	Лист	Листов 1
СТ. ИЖ.	САВВАТЕЕВА		
СТ. ТЕХН.	ХРАБРОЗА		
		ПРОМСТРОЙПРОЕКТ	



ФОРМАТ	ЗОНА	ПОЗ.	ОБОЗНАЧЕНИЕ	НАИМЕНОВАНИЕ	КОЛ.	ПРИМЕЧАНИЕ
				<u>ДОКУМЕНТАЦИЯ</u>		
			3.017-1 вып. 5	Ворота металлические распашные шириной 45м и калитки		
				<u>ДЕТАЛИ</u>		
				Уголок 63x63x5 ГОСТ 8509-72* СТЗ СП ГОСТ 535-79*		
Б4		1		с = 2360	2	13,5 кг
Б4		2		с = 835	2	4,8 кг
Б4		3		ФБА I ГОСТ 5781-82* с = 6260	1	1,4 кг
				<u>СБОРОЧНЫЕ ЕДИНИЦЫ</u>		
				СЕТКА 20x20 ГОСТ 5336-80 2300 x 800	1,8 м²	4,8 кг
			5	3.017-1.05.110.100	2	2,0 кг
			6	3.017-1.05.110.300	1	3,0 кг

Име. № подл. Подпись и дата

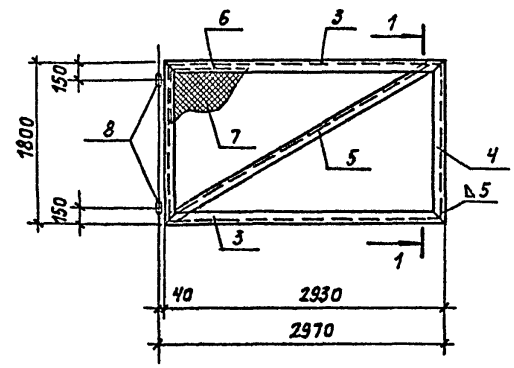
		ТП407-3-387.86 -КЖИ-49	
		СТАДИЯ	Масса Масштаб
НАЧ. АБОУ	КОВАЛЕВ	Р	49,8
Н. КОНТР.	ДОМОЖИРОВА		
ГИП	ДУЖЕНКОВА		
РЧК. БР. ИМ.	ИВАНОВ	Лист	Листов 1
СТ. ИЖ.	САВВАТЕЕВА		
СТ. ТЕХН.	ХРАБРОЗА		
		ПРОМСТРОЙПРОЕКТ	

сб 711-06

Альбом VIII

ТИПОВОЙ ПРОЕКТ 407-3-382.86

Рис. 1



1-1

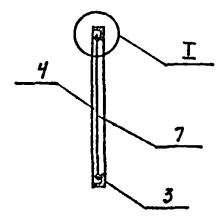
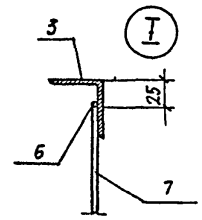
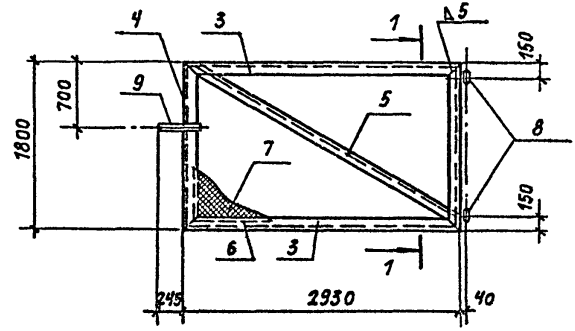


Рис. 2



МАРКА	Рис.	МАССА КГ
СТ1	1	92,2
СТ2	2	94,8

ФОРМАТ	ЗОНА	Поз.	ОБОЗНАЧЕНИЕ	НАИМЕНОВАНИЕ	Кол.	ПРИМЕЧАНИЕ
				<u>ДОКУМЕНТАЦИЯ</u>		
			3.017-1.05.100.000.10	ТЕХНИЧЕСКОЕ ОПИСАНИЕ		
				<u>ДЕТАЛИ</u>		
				Уголок 63*63*6 ГОСТ 8509-72* СТЗСП ГОСТ 535-79*		
Б4	3			ℓ: 2930	2	16,8 кг
Б4	4			ℓ: 1800	2	10,3 кг
Б4	5			ℓ: 3370	1	19,3 кг
Б4	6			ФБА-I ГОСТ 5781-82* ℓ: 9260	1	2,1 кг
				<u>СВАРОЧНЫЕ ЕДИНИЦЫ</u>		
Б4	7			Сетка 50-30 ГОСТ 5336-80 2900*1770	5,2м ²	12,6 кг
	8		3.017-1.05.110.100	ПЕТЛЯ	2	2,0 кг
				<u>ПЕРЕМЕННЫЕ ДАННЫЕ ДЛЯ ИСПОЛНЕНИЙ</u>		
				СТВОРКА СТ2		
				<u>СВАРОЧНЫЕ ЕДИНИЦЫ</u>		
	9		3.017-1.05.110.200	ЗАЩЕЛКА	1	2,6 кг

Имя, № подл. Подпись и дата Взам. инв. №

ТП407-3-382.86 - КЖИ-50			
СТВОРКА СТ1, СТ2	СТАДЯ	МАССА	МАСШТАБ
	Р	СМ. ТАБЛ.	
	ЛИСТ	ЛИСТОВ 1	
ПРОМСТРОЙПРОЕКТ			

Иач. АСО-Ч КОВАЛЕВ
Н. КОНТР. ДОМОЖИРОВА
ГНП ДУЖЕНКОВА
Рук. БРНИК ИВАНОВ
Ст. ИНЖ. САВВАТЕЕВА
Ст. ТЕХНИК ХРАБРОВА

Альбом VIII
Типовой проект 407-3-387.86

Рис. 1

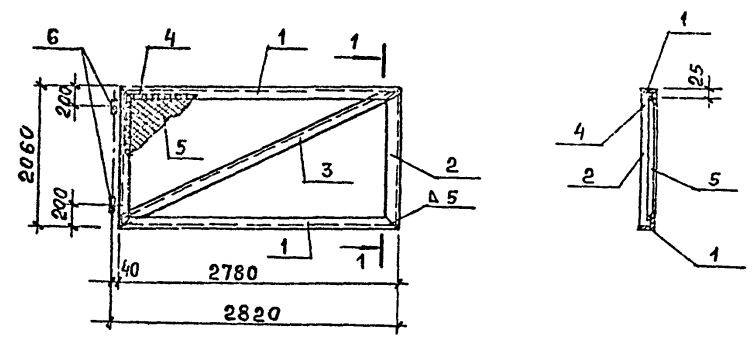
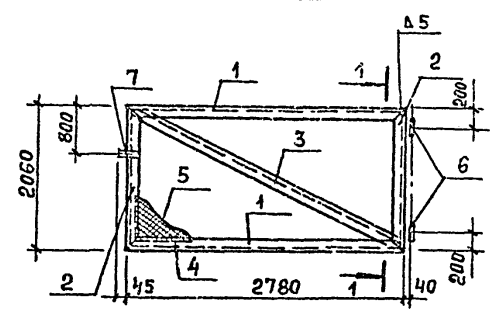


Рис. 2



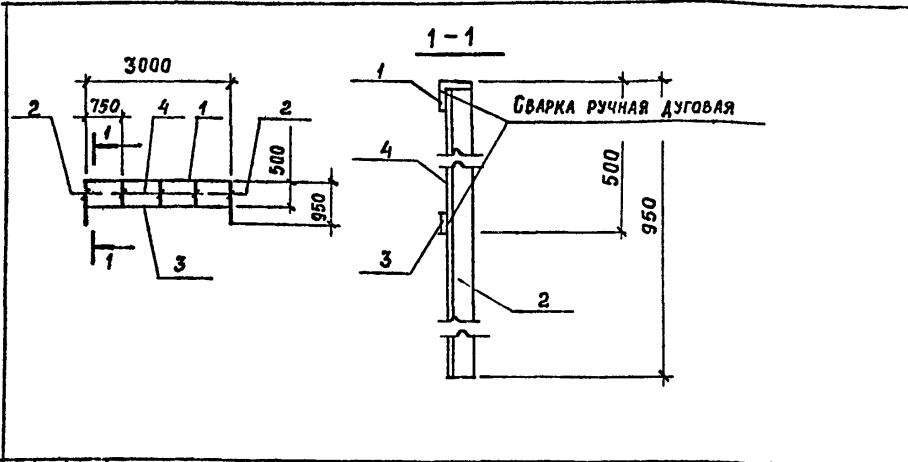
МАРКА	РИС.	МАССА КГ.
СТ 3	1	95,7
СТ 4	2	98,3

ФОРМАТ	ЗНА	ПОЗ.	ОБОЗНАЧЕНИЕ	НАИМЕНОВАНИЕ	КОЛ.	ПРИМЕЧАНИЕ	
				<u>ДОКУМЕНТАЦИЯ</u>			
			3.017-1 вып. 5	Ворота металлические распашные шириной 4,5 м. и калитки			
				<u>ДЕТАЛИ</u>			
				УГОЛОК 63x63x6 ГОСТ 8509-72* СТЗ СП ГОСТ 5335-79*			
БЧ		1		ℓ = 2780	2	15,9 кг	
БЧ		2		ℓ = 2060	2	11,8 кг	
БЧ		3		ℓ = 3380	1	19,3 кг	
БЧ		4		ФБА-I ГОСТ 5781-82* ℓ=9600	1	2,1 кг	
				<u>СБОРОЧНЫЕ ЕДИНИЦЫ</u>			
		5		СЕТКА 20-2,0 ГОСТ 5336-80 2750x2030	5,6 м²	14,9 кг	
		6	3.017-1.05.110.100	ПЕТЛЯ	2	2,0 кг	
			<u>ПЕРЕМЕННЫЕ ДАННЫЕ ДЛЯ ИСПОЛНЕНИЙ</u>				
				<u>СТВОРКА СТ 4</u>			
				<u>СБОРОЧНЫЕ ЕДИНИЦЫ</u>			
		7	3.017-1.05.110.200	ЗАЩЕЛКА	1	2,6 кг	

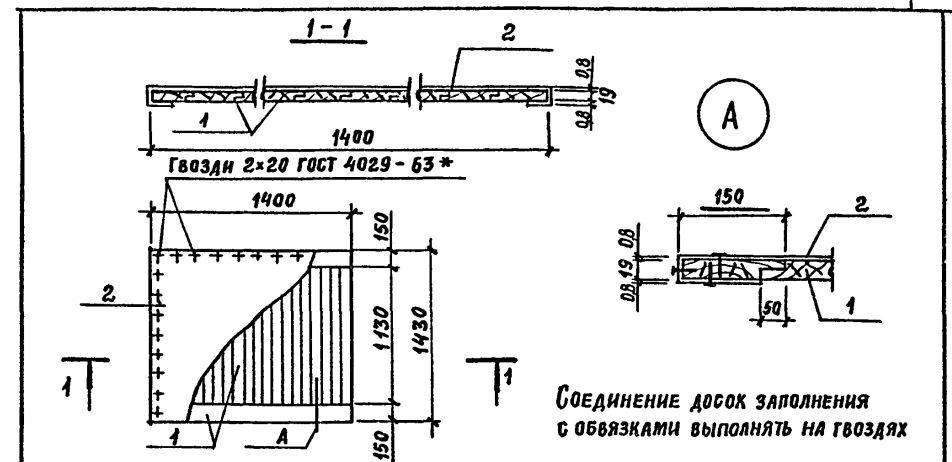
ИЗМ. № ИСХ. ПОДПИСЬ И ДАТА. ОБЪЕМ. ИСХ. №

ТП 407-3-387.86			-КЖИ-51		
СТВОРКА СТ 3, СТ 4			СТАИЯ	МАССА	МАСШТАБ
			Р	СМ. ТАБЛ.	
НАЧ. АСОУ КОВАЛЕВ <i>К.В.</i>			ЛИСТ		
Н. КОНТР. ИВАНОВ <i>И.В.</i>			ЛИСТОВ 1		
ГИП ДУМЕНКОВА <i>Д.И.</i>			ПРОМЕТРОЙПРОЕКТ		
РУК. СР. ИСС. АЗМОЖИРОВА <i>А.И.</i>					
СТ. ИСС. САЗВЛТЕВА <i>С.В.</i>					
СТ. ТЕХН. ХРАБРОВА <i>Х.В.</i>					

Типовой проект 407-3 - 387.86 Альбом VIII



Формат	Зона	Поз.	Обозначение	Наименование	Кол.	Примечание
ДЕТАЛИ						
				Уголок 45x45x4 ГОСТ 8509-72* ВСт 3кп 2 ГОСТ 535-79*		
Б.Ч.	1			ℓ = 3000	1	8,2 кг
Б.Ч.	2			ℓ = 945	2	2,6 кг
Б.Ч.	3			Полоса 4x30 ГОСТ 103-76* ВСт 3кп 2 ГОСТ 535-79*		
				ℓ = 3000	1	2,8 кг
Б.Ч.	4			Φ10А-I ГОСТ 5781-82* ℓ = 490	3	0,2 кг



Формат	Зона	Поз.	Обозначение	Наименование	Кол.	Примечание
ДЕТАЛИ						
Б.Ч.	1			Доска б=19мм ГОСТ 8486-66**	2,1м ²	
Б.Ч.	2			Сталь тонколистовая оцинкованная ОЦ Б-ПН-НО-0,8-1500-1700 ГОСТ 19904-79* ОН-МТ-1/2 ГОСТ 14918-80*	2	

Соединение досок заполнения с обвязками выполнять на гвоздях

Изм. №	№ поз. д.	Подпись и дата	Взам. инв. №	ТП 407-3 - 387.86	КЖИ-52
				Ограждение	ОГ 1
				СТАДИА	МАССА
				Р	16,8
				Лист	Листов 1
				ПРОМСТРОЙПРОЕКТ	
ИЗМ. ЧИТЛ.	КОВАЛЕВ	<i>Ковалев</i>			
И. КОНТР.	ЩУКИН	<i>Щукин</i>			
Г. А. П.	НЕСТЕРОВСКИЙ	<i>Нестеровский</i>			
Р. У. К. Б. Р. А. Р. Х.	СЕРГЕЕВА	<i>Сергеева</i>			
С. Т. А. Р. Х.	СОБКО	<i>Собко</i>			

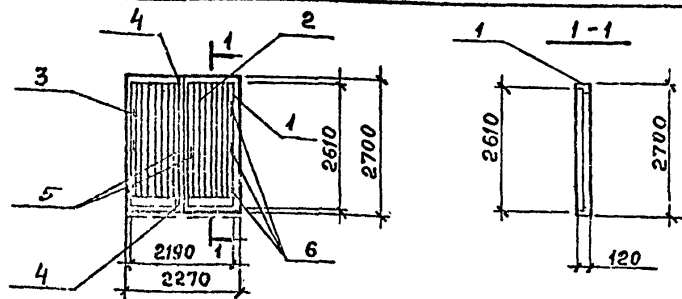
Формат А4

Изм. №	№ поз. д.	Подпись и дата	Взам. инв. №	ТП 407-3 - 387.86	КЖИ-53
				Деревянный щит	Щ 1
				СТАДИА	МАССА
				Р	
				Лист	Листов 1
				ПРОМСТРОЙПРОЕКТ	
ИЗМ. АСЧ 4	КОВАЛЕВ	<i>Ковалев</i>			
И. КОНТР.	ЩУКИН	<i>Щукин</i>			
Г. А. П.	НЕСТЕРОВСКИЙ	<i>Нестеровский</i>			
Р. У. К. Б. Р. А. Р. Х.	СЕРГЕЕВА	<i>Сергеева</i>			
С. Т. А. Р. Х.	СОБКО	<i>Собко</i>			

Копировал Замалуева

сф 717-06

Формат А4



Сборочные узлы принять по ГОСТ 14624-84

Формат	Зона	Поз.	Обозначение	Наименование	Кол.	Примечание
			<u>Документация</u>			
			ГОСТ 475-78	ДВЕРИ ДЕРЕВЯННЫЕ		
				Общие технические условия		
			ГОСТ 14624-84	ДВЕРИ ДЕРЕВЯННЫЕ ДЛЯ ЗДАНИЙ ПРОМЫШЛЕННЫХ ПРЕДПРИЯТИЙ		
			<u>Сборочные единицы</u>			
А4		1	ТП407-3-КЖИ-49	ДЕРЕВЯННАЯ КОРОБКА ДК 1	1	
А4		2	ТП407-3-КЖИ-50	ДВЕРНОЕ ПОЛОТНО ДПП	1	
А4		3	ТП407-3-КЖИ-51	ДВЕРНОЕ ПОЛОТНО ДПЛ	1	
Б4		4		ШПИНГАЛЕТ	2	по номенклатуре завода изготовителя
Б4		5		РУЧКА	4	
Б4		6		ПЕТЛЯ	6	

ТП407-3-387.86 -КЖИ-54

ДВЕРНОЙ БЛОК
Д 1

СТАДИЯ МАССА МАСШТАБ

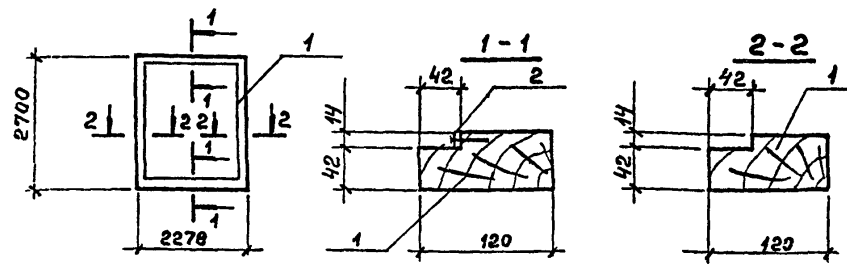
Р

ЛИСТ ЛИСТОВ 1

ПРОМСТРОЙПРОЕКТ

Имя, № подл. Исполнитель и дата
Имя, № подл. Проверка и дата
Имя, № подл. Изм. № 1

НАЧ. АСЧ КОВАЛЕВ
И. КОМП. ШУЖИН
ГАП НЕСТЕРОВСКИЙ
РУК. БР. АРХ. СЕРГЕЕВА
СТ. АРХ. ГОБКО



Формат	Зона	Поз.	Обозначение	Наименование	Кол.	Примечание
			<u>Документация</u>			
			ГОСТ 475-78	ДВЕРИ ДЕРЕВЯННЫЕ		
				Общие технические условия		
			ГОСТ 14624-84	ДВЕРИ ДЕРЕВЯННЫЕ ДЛЯ ЗДАНИЙ ПРОМЫШЛЕННЫХ ПРЕДПРИЯТИЙ		
			<u>ДЕТАЛИ</u>			
Б4		1		ДВЕР. БРУСОК 120*56 ГОСТ 8486-66**	10,0м	
Б4		2		Лист 4*14 ГОСТ 19903-74* ВСТ 3кп2 ГОСТ 14637-79	2,2м	

ТП407-3-387.86 -КЖИ-55

ДВЕРНАЯ КОРОБКА
ДК 1

СТАДИЯ МАССА МАСШТАБ

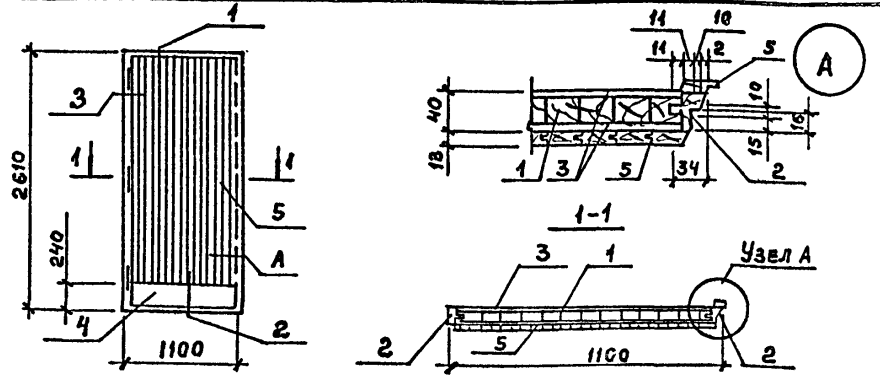
Р

ЛИСТ ЛИСТОВ 1

ПРОМСТРОЙПРОЕКТ

Имя, № подл. Исполнитель и дата
Имя, № подл. Проверка и дата
Имя, № подл. Изм. № 1

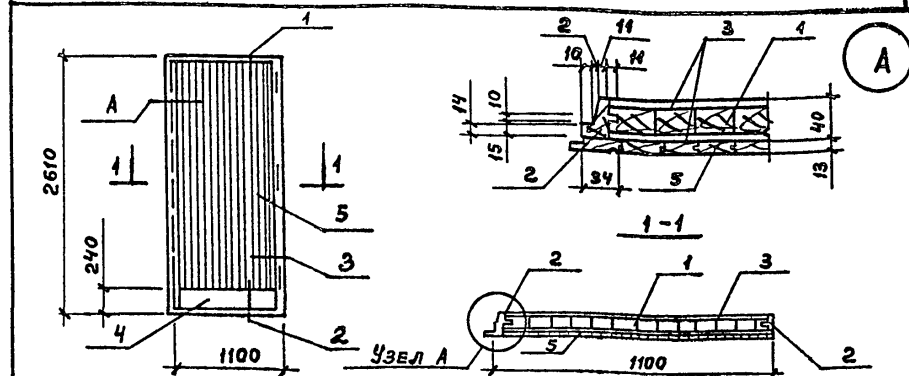
НАЧ. АСЧ КОВАЛЕВ
И. КОМП. ШУЖИН
ГАП НЕСТЕРОВСКИЙ
РУК. БР. АРХ. СЕРГЕЕВА
СТ. АРХ. ГОБКО



Узлы замаркированы по ГОСТ 14624-84

Формат	Зона	Поз.	Обозначение	Наименование	Кол.	Примечание
				<u>ДОКУМЕНТАЦИЯ</u>		
			ГОСТ 475-78	ДВЕРИ ДЕРЕВЯННЫЕ		
				ОБЩИЕ ТЕХНИЧЕСКИЕ УСЛОВИЯ		
			ГОСТ 14624-84	ДВЕРИ ДЕРЕВЯННЫЕ ДЛЯ ЗДАНИЙ ПРОМЫШЛЕННЫХ ПРЕДПРИЯТИЙ		
				<u>ДЕТАЛИ</u>		
Б4		1		ДЕР. КАЛИБРОВАННАЯ РЕЙКА б=32	2,9м ²	
Б4		2		ДЕР. БРУСОК 40x40 ГОСТ 8486-66 ^{чм}	10,0м	
Б4		3		ДВП (2700x1200x4) ГОСТ 4598-74*	5,1м	
Б4		4		ПЛАСТИК б=3мм 1056x220 ГОСТ 9590-76 ^б	2	
Б4		5		ОБШИВКА ТИП 2,45x13 ГОСТ 8242-75	70м	

Инв. № подл.	Подпись и дата	Взам. инв. №	ТП407-3-387.86 -КЖИ-56		
			ДВЕРНОЕ ПОЛОТНО ДП	СТАДИЯ Р	МАССА ЛИСТ
Нач. ЧОП	КОВАЛЕВ	<i>В.В.</i>	ПРОМСТРОЙПРОЕКТ		
Н. КОНТР.	ЩУКИН	<i>И.И.</i>			
ГАП	НЕСТЕРОВСКИЙ	<i>И.И.</i>			
РУК. БР. АРХ.	СЕРГЕЕВА	<i>Е.С.</i>			
СТ. АРХ.	СОБКО	<i>Н.С.</i>			



Узлы замаркированы по ГОСТ 14624-84

Формат	Зона	Поз.	Обозначение	Наименование	Кол.	Примечание
				<u>ДОКУМЕНТАЦИЯ</u>		
			ГОСТ 475-78	ДВЕРИ ДЕРЕВЯННЫЕ		
				ОБЩИЕ ТЕХНИЧЕСКИЕ УСЛОВИЯ		
			ГОСТ 14624-84	ДВЕРИ ДЕРЕВЯННЫЕ ДЛЯ ЗДАНИЙ ПРОМЫШЛЕННЫХ ПРЕДПРИЯТИЙ		
				<u>ДЕТАЛИ</u>		
Б4		1		ДЕР. КАЛИБРОВАННАЯ РЕЙКА б=32	2,9м ²	
Б4		2		ДЕР. БРУСОК 40x40 ГОСТ 8486-66 ^{чм}	10,0м	
Б4		3		ДВП (2700x1200x4) ГОСТ 4598-74*	5,1м	
Б4		4		ПЛАСТИК б=3мм 1056x220 ГОСТ 9590-76 ^б	2	
Б4		5		ОБШИВКА ТИП 2,45x13 ГОСТ 8242-75	72м	

Инв. № подл.	Подпись и дата	Взам. инв. №	ТП407-3-387.86 -КЖИ-57		
			ДВЕРНОЕ ПОЛОТНО ДП	СТАДИЯ Р	МАССА ЛИСТ
Нач. ЧОП	КОВАЛЕВ	<i>В.В.</i>	ПРОМСТРОЙПРОЕКТ		
Н. КОНТР.	ЩУКИН	<i>И.И.</i>			
ГАП	НЕСТЕРОВСКИЙ	<i>И.И.</i>			
РУК. БР. АРХ.	СЕРГЕЕВА	<i>Е.С.</i>			
СТ. АРХ.	СОБКО	<i>Н.С.</i>			

Госстрой СССР
ЦЕНТРАЛЬНЫЙ ИНСТИТУТ ТИПОВОГО ПРОЕКТИРОВАНИЯ
Свердловский филиал
620062, г.Свердловск-62, ул.Чебышева,4
Заказ № 151 Инв.№ СФ 711-06 тираж 290
Сдано в печать 15.12 1986г цена 1-67