

МИНИСТЕРСТВО УГОЛЬНОЙ ПРОМЫШЛЕННОСТИ СССР

**М Е Т О Д И К А
ОПРЕДЕЛЕНИЯ ПРИРОДНОЙ ГАЗОНОСНОСТИ
УГОЛЬНЫХ ПЛАСТОВ ДЕЙСТВУЮЩИХ
И СТРОЯЩИХСЯ ШАХТ ДОНБАССА**

**Макеевка—Донбасс
1 9 8 1**

Министерство угольной промышленности СССР

Утверждено
Управлением техники безопасности и
промсанитарии Минугляпрома СССР
21 ноября 1979 г.

М Е Т О Д И К А
определения природной газоносности угольных
пластов действующих и строящихся шахт Донбасса

Макеявка - Донбасс
1981

Методика определения природной газоносности угольных пластов действующих и строящихся шахт Донбасса. Макеевка-Донбасс, 1981 г., 83 с. (Министерство угольной промышленности СССР, Государственный Макеевский ордена Октябрьской Революции научно-исследовательский институт по безопасности работ в горной промышленности).

В Методике приведены экспериментальные методы определения природной газоносности (метаноносности) угольных и антрацитовых пластов: по газовым съемкам на выемочном участке, в подготовительной выработке; по газовыделению при бурении скважины; по изотерме метаноемкости угля и расчетный метод.

Методика предназначена для научно-исследовательских, производственных, геологоразведочных, проектных и других организаций, выполняющих определение газоносности угольных и антрацитовых пластов в условиях действующих и строящихся шахт.

Методика составлена канд. техн. наук В.Л.Божко, Д.В.Кузьминым, Р.И.Кривидой, С.И.Недзгой, И.В.Недзиковским, инженерами К.А.Ларыным, А.Г.Нибчуши, А.А.Рыбако.

Газоносность (метаноносность) разрабатываемых угольных пластов является одним из основных параметров, определяющих газообильность (метанообильность) горных выработок шахт и выбросоопасность пластов. Ее величину необходимо знать при прогнозировании газообильности строящихся и реконструируемых шахт, выборе метода управления газовыделением, для прогноза выбросоопасности шахтопластов и отдельных зон в пластах, при выявлении забоев подготовительных выработок, особо опасных по метану, при ведении взрывных работ по углю и выполнении научно-исследовательских работ, связанных с изучением газовыделения из разрабатываемых и обликвированных угольных пластов в пределах выемочных участков и т.д.

Для проектных организаций, которые производят необходимые расчеты по газовому фактору при проектировании вентиляции угольных шахт, газоносность угольных и антрацитовых пластов определяется при ведении геологоразведочных работ.

Для действующих шахт в ряде случаев данными о газоносности геологоразведочные организации не располагают. Не располагают такими данными научно-исследовательские организации, которым приходится проводить исследования в различных горно-геологических условиях по совершенствованию метода прогноза газообильности шахт, управлению газовыделением, оценке протельовыбросных мероприятий и др.

Исследования, проведенные в последние годы МакНИИ, ИГД им. А.А.Скочинского, ВостНИИ, производственно-геологическим объединением "Донбассгеология", показали, что газоносность угольных пластов в условиях действующих шахт может быть определена по удельному газовыделению из разрабатываемого пласта и остаточной газоносности. Установленная таким методом величина газоносности может быть использована для оценки данных, полученных при разведке (доразведке) шахтных полей, и совершенствования прямых методов определения газоносности пластов при ведении геологоразведочных работ.

Настоящая Методика разработана на основании исследований, выполненных МакНИИ за период 1975-1977 гг., а также обобщения

опыта определения природной газоносности угольных пластов в действующих шахтах различными методами.

В Методике приведены шесть методов определения газоносности разрабатываемых угольных пластов: по газовым выделениям на выемочном участке, в подготовительной выработке; по газовыделению при бурении скважины; по изотерме метаносности угля; расчетный метод. Описаны сущность каждого метода и подход к выбору объектов для определения газоносности пластов, область их применения, порядок проведения наблюдений за газовыделением, необходимый объем экспериментальных наблюдений и обработка результатов по каждому методу.

Методы, изложенные в Методике, позволяют производить определение газоносности угольных и антрацитовых пластов тонких и средней мощности в любых горно-геологических условиях действующих шахт с точностью, вполне приемлемой при проведении научно-исследовательских работ и решении инженерных задач, связанных с процессами газовыделения в горные выработки.

1. МЕТОД ОПРЕДЕЛЕНИЯ ПРИРОДНОЙ ГАЗОНОСНОСТИ ПЛАСТА ПО ГАЗОВОЙ СЪЕМКЕ НА ВЫЕМОЧНОМ УЧАСТКЕ

1.1. Сущность и область применения

Сущность метода заключается в определении удельного газообразования из разрабатываемого пласта по замерам дебита воздуха и процентного содержания метана в исходящей и поступающей струях очистной выработки и выемочного участка \bar{X}), массы вынуженного угля и остаточного содержания газа в угле при выдате его за пределы пункта наблюдений.

Газоносность разрабатываемых угольных пластов определяют как сумму удельного метанообразования из разрабатываемого пласта $q_{\text{пл}} \frac{\text{м}^3}{\text{т} \cdot \text{с.н}}$ и величины остаточной газоносности угля $\bar{X}'_0 \text{ м}^3/\text{т б.м.}$, т.е.

$$X = q_{\text{пл}} + \bar{X}'_0 \quad (I)$$

Величину $q_{\text{пл}}$ определяют по результатам газовой съемки, проводимой на выемочном участке, а \bar{X}'_0 - по пробам угля, набранного в колбы - мельницы ~~из~~).

Этим методом можно определять природную газоносность разрабатываемых угольных пластов тонких и средней мощности при отработке их сплошной и комбинированной (парные штраки прямой ход) системами разработки на полную мощность, а также газоносность пластов после их подрезки, надработки или применения других мероприятий, снижающих газоносность, в любых горно-геологических условиях.

*) Под выемочным участком понимается очистной забой с примыкающими к нему подготовительными выработками

**) Далее по тексту вместо "колбы-мельницы" будет употребляться просто "колбы".

Для определения газовойности пласта выбирают выемочный участок, скорость подвигания очистного забоя (лавы) на котором в течение трех последних месяцев сравнительно постоянна. Однако учитывая, что обеспечить такое требование практически невозможно, то допускается отклонение месячной скорости подвигания лавы от средней за последние 3 месяца не более чем на $\pm 20\%$. Кроме того, в период проведения наблюдений за газовыделением на участке не должны изменяться вентиляционный режим, скорость подвигания очистного забоя, способ управления газовыделением, управление горным давлением и режим работы по выемке угля. В призабойном пространстве очистного забоя и в выработках с поступающей струей воздуха не должно быть действующего сдвигателя.

1.2. Методика определения удельного метановыделения из разрабатываемого пласта

Для определения удельного метановыделения из разрабатываемого пласта в пределах очистной выработки на отобранном выемочном участке намечают следующие пункты наблюдений (пункты замера):

в начале выработки, по которой воздух поступает на выемочный участок;

в выработке со свежей струей воздуха перед поступлением его в очистной забой;

вблизи очистного забоя, в опережающей его выработке (в тупиковой выработке, проводимой по угольному пласту впереди очистного забоя);

в призабойном пространстве очистного забоя^я, вблизи сопряжения его с выработкой, в которую поступает исходящая струя воздуха;

вблизи очистного забоя, в выработке с исходящей струей воздуха.

Замерные пункты должны находиться в 15-20 м от разветвления (осоединения) вентиляционных струй и от очистного забоя.

Схемы расположения замерных пунктов в выработках выемочных участков при обработке пласта сплошной и комбинированной системами разработки приведены на рис.1.

я) В этом пункте производится поперечные газовые съемки.

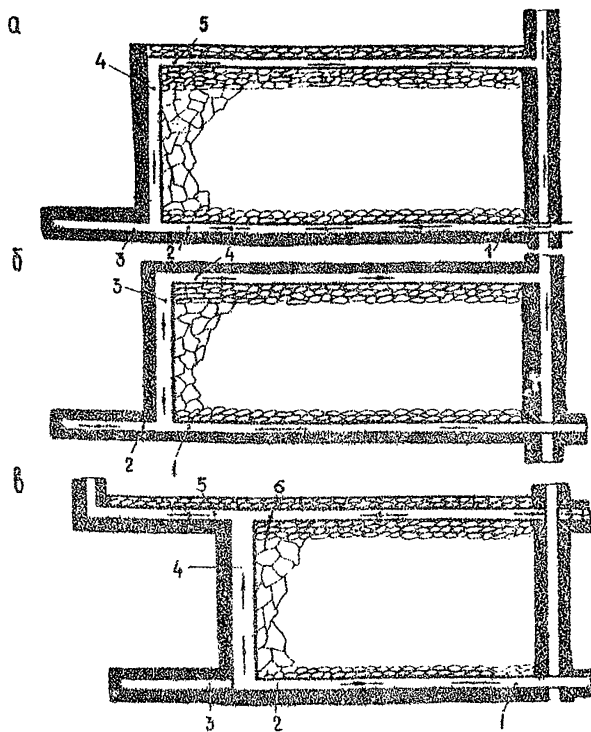


Рис. I. Схемы расположения и нумерации замерных пунктов:
а) при сплошной системе разработки и возвратно-точной схеме проветривания;
б) при сплошной системе разработки (коренная лава) и комбинированной (парные штреки прямой ход) и возвратно-точной схеме проветривания;
в) при сплошной системе разработки и прямоходной схеме проветривания

Каждый замерный пункт должен извлекаться на прямом незагроможденном отрезке выработки, имеющем одинаковую форму и площадь поперечного сечения в свету. В замерном пункте не должно быть пустот за крепью выработки.

Замерный пункт, в котором производится поперечная газовая съемка, должен располагаться в призабойном пространстве очистного забоя и находиться в 5-10 м от сопряжения его в вентиляционном штреке (выработкой, в которую выходит из лавы воздух).

Если непосредственно около выработки, в которую выходит воздух из лавы, выкладывается бутаковая полоза, то замерный пункт в лаве должен располагаться против нее. При наличии в лаве верхней насти замерный пункт должен находиться ниже последней.

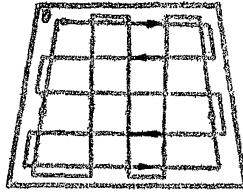
Сущность наблюдений за газовыделением в каждом замерном пункте заключается в производстве замеров средней скорости движения воздуха, средней концентрации метана и площади поперечного сечения выработки.

Для измерения скорости движения воздуха используют анемометры АСО-3 в диапазоне 0,3-5 м/с. Отсчет продолжительности замера производят по секундомеру. Продолжительность каждого замера во всех замерных пунктах, кроме пункта, расположенного в призабойном пространстве лавы, принимают 100 с, а в последнем - от 20 до 60 с в зависимости от выполняемых операций.

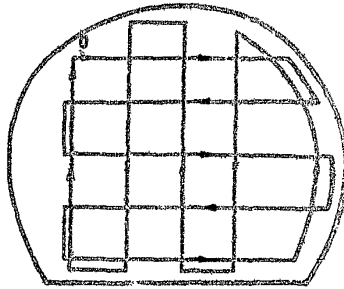
Измерение скорости движения воздуха следует производить способом обхода сечения, который имеет два варианта: "перед собой" и "в сечении". Первым пользуются при высоте выработки до 2 м, а вторым, - если высота ее превышает 2 м.

При замере "перед собой" замерщик становится в выработке против струи и, перемещаясь по ее сечению, равномерно водит анемометром, держа его на вытянутой руке. Схема обхода сечения анемометром показана на рис.2.а, б. При замере "в сечении" замерщик становится спиной к стене выработки и, перемещаясь по сечению, равномерно водит анемометром, держа его перед собой. Путь движения анемометра такой же, как и при замере "перед собой" (см.рис.2 а, б).

При производстве замеров скорости движения воздуха нельзя допускать, чтобы в пределах замерного пункта или вблизи находились посторонние люди, подавались вагоны и т.п.



а



б

Рис.2. Схема перемещения анемометра при замере средней скорости движения воздуха в поперечном сечении выработки, закрепленной:
а - трапециевидной крепью;
б - арочной крепью

В пунктах, где наблюдения за газоразделением будут продолжаться более одной смены, замер скорости движения воздуха можно производить как обходом, так и в одной точке поперечного сечения выработки. Для определения средней скорости движения воздуха в последнем случае необходимо предварительно определить коэффициент поля скоростей K_1 . С этой целью одновременно одним анемометром измеряют скорость движения воздуха в точке^{х)} поперечного сечения выработки, а другим - среднюю скорость в том же поперечном сечении. Для замера скорости движения воздуха в точке поперечного сечения выработки анемометр устанавливают на кронштейне или на перекладине.

При замере средней скорости движения воздуха анемометр, укрепленный на шесте длиной 1,5-2,0 м, перемещают в поперечном сечении выработки, как показано на рис. 2.

Включение и выключение счетчиков обоих анемометров производится с помощью шнура.

Во время замера скорости движения воздуха и замера содержания метана (отбора пробы воздуха в бутылку) замеряющий должен находиться за замерным пунктом, считая по направлению движения воздуха, на расстоянии 1,5-2,0 м.

Для определения значения K_1 производят не менее трех замеров каждым анемометром.

По результатам каждого замера определяют среднюю скорость движения воздуха в поперечном сечении выработки U_1 м/с и скорость движения воздуха в точке этого же сечения U_2 м/с.

Значение коэффициента поля скоростей в замерном пункте определяется по формуле

$$K_1 = \frac{\sum U_1}{\sum U_2} \quad (2)$$

Концентрация метана в рудничной атмосфере определяют лабораторным анализом проб, отбираемых "искрым" способом в бутылки емкостью 0,25 л, или измеряют шахтными интерферометрами.

х) В той же точке должен находиться анемометр и при производстве газовой съемки.

Если в замерном пункте выработки содержание метана в середине поперечного сечения меньше цены деления шкалы интерферометра, то концентрация метана определяется только лабораторным анализом проб рудяичного воздуха, отбираемых "мокрым" способом. Проверка содержания метана в середине поперечного сечения выработки во всех замерных пунктах производится интерферометром в период подготовительных работ. На выемочном участке такая проверка должна производиться в смену, когда в очистном забое (в опережающей части подготовительной выработки) не производятся работы по выемке угля.

Для замера содержания метана в горных выработках при производстве газовых съемок могут применяться интерферометры, погрешность показаний которых при проверке их манометрическим способом не превышает 0,3 и для которых определены значения поправочного коэффициента K_u .

Манометрический способ проверки интерферометров изложен в "Методических указаниях № 236 по проверке шахтных интерферометров на метан", разработанных Всесоюзным научно-исследовательским институтом ин.Д.И.Менделеева (М., "Стандарты, 1964), а методика определения значений коэффициента K_u - в приложении I к настоящей методике.

Перед производством газовой съемки проверяют исправность интерферометров в соответствии с инструкцией к ним. Если необходимо, производят перезарядку погложительных патронов. После продувки воздушной линией устанавливают показания приборов на "нуль".

Методика отбора проб воздуха "мокрым" способом изложена в "Инструкции по отбору проб рудяичного воздуха, определению газообильности и установлению категории шахт по метану" ("Правила безопасности в угольных и сланцевых шахтах". М., "Недра", 1973).

В выработках высотой более 2 м при отборе пробы воздуха в бутылку рекомендуется пользоваться приспособлением (рис.3), укрепляемым на конце шеста длиной 1,5-2 м. Для обеспечения равномерности истечения воды из бутылки перед отбором пробы бутылка закрывается пробкой, через отверстия в которой пропущено две трубки внутренним диаметром 2-3 мм. Часть короткой трубки, находящаяся в бутылке, должна быть длиной 10-15 мм, а наружный конец трубки - длиной 2-3 см. Зазор между концом длинной трубки и дном бутылки должен быть не более 5-6 мм.

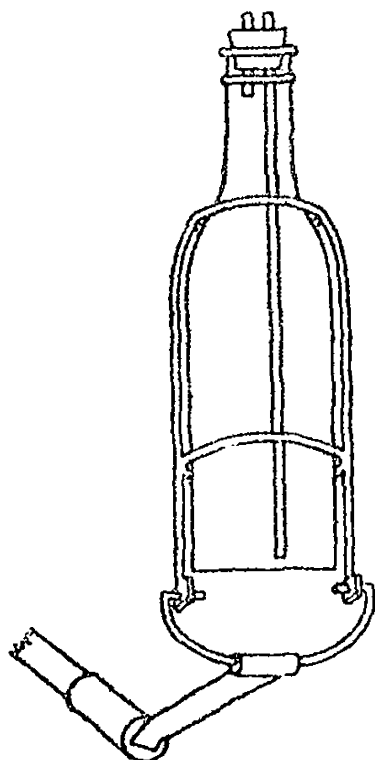


Рис.3. Приспособление, в которое помещается бутылка при отборе пробы рудничного воздуха в выработке, лежащей большую высоту

Отбор проб воздуха (замер содержания метана интерферометром) должен производиться в том же поперечном сечении выработки, в котором замеряется скорость движения воздуха.

(Схема расположения точек, в которых определяются содержание метана интерферометром, показана на рис.4.

Размеры элементов поперечного сечения выработки измеряют рулеткой. При трапециевидной форме сечения (рис.2,а) замеряют высоту выработки и ее ширину у кровли и почвы. В выработках со сложной формой поперечного сечения (рис.5) пользуются методом разделения сечения на составляющие его элементы, замеряя показанные на рисунке линейные размеры.

Если в выработке имеется водосточная канавка, не заполненная водой, конвейер, вентиляционная труба, то дополнительно измеряют их размеры для подсчета поперечного сечения.

В каждом замерном пункте производят неоднократные замеры количества воздуха и концентрации метана. В пункте, расположенном на входящей струе из очистной выработки (пункты 4 рис.1,б; 5 - 1,а; 6 - 1,в), и в пункте 5 (рис.1,в) замеры повторяют через каждые 30 мин в течение трех суток, а в остальных - замеры повторяют через каждые 30 мин в течение одной добычной смены, если воздух до поступления на выносный участок не использовался для проветривания других очистных или подготовительных выработок. Причем, замеры в пунктах 1,2,3 рис. 1, а,в и 1,2 рис.1,б должны выполняться в период проведения замеров в пункте 4 или 6.

Наблюдения за газовыделением на выносном участке, в указанных выше пунктах, должны производиться не реже чем через сутки после выходного дня, в который в очистном забое не проводилась работа по выемке угля.

Результаты замеров в каждом замерном пункте записывают в журнал (формы 1-4, приложение 2).

В пунктах 4 (рис.1,а,в) и 5 (рис.1,б) производят поперечную газовую съемку.

Поперечную газовую съемку в призабойном пространстве очистного забоя производят в смену, когда в лавах не выполняются операции по выемке угля, бурению скважин или шпуров по углю, подрубке пласта или рыхлению угля в пласте, управлению кровлей и когда в призабойном пространстве лавы нет необработанного отбойного угля.

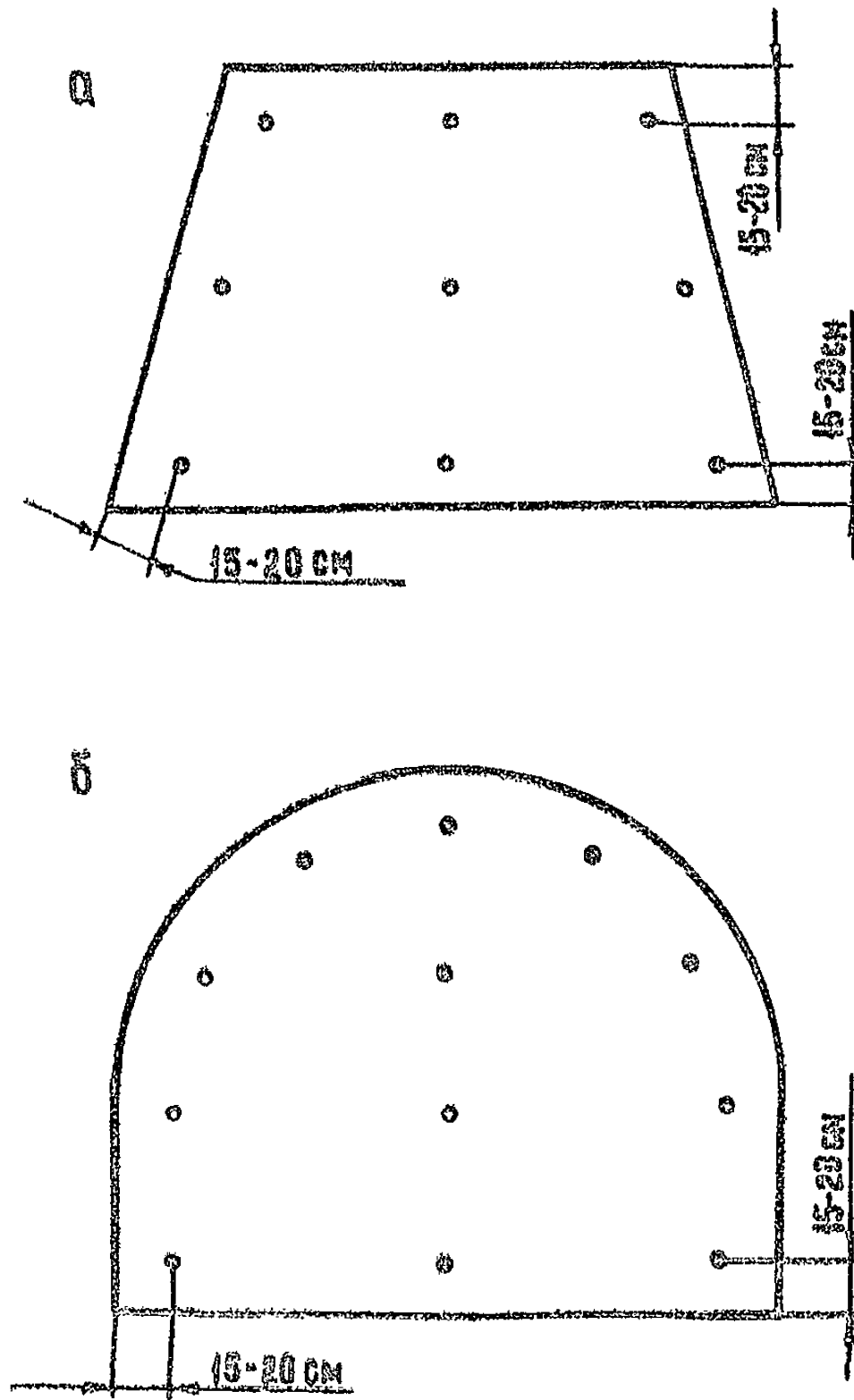


Рис.4. Схема расположения точек, в которых замеряется концентрация напряжений интерферометром в выработке, закреплённой:
а - трапециевидной крепью;
б - арочной крепью;

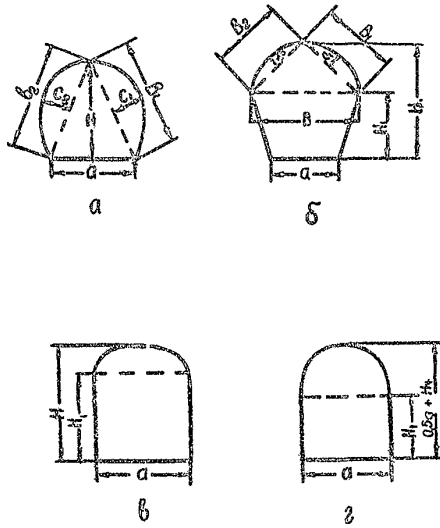


Рис.5. Сложные формы поперечного сечения выработок:
а, б - арочные; в - коробчатый свод;
г - полуциркульный свод

Если в предыдущей смене в лаге выполнялись указанные выше технологические операции, то поперечную съемку следует начинать только по истечении не менее 2 ч с момента их окончания. Поперечную газовую съемку производят 2 раза в смену (в начале и конце смены) и повторяют не менее чем в двух нерабочих сменах.

Перед производством поперечной газовой съемки в замерном пункте отмечают места замеров скорости движения воздуха и набора проб его. Схема расположения мест замеров приведена на рис.6. Места замеров думеруются от очистного забоя и выработанным пространству. Крайние места замеров должны находиться на расстоянии 10 см соответственно от очистного забоя и от границы между призабойными в выработанным пространствами. Такой границей считается кромка бутовой половки, оргалитная крепь, посадочная стойка, хвостер и т.п. Остальные места замеров должны располагаться между крайними так, чтобы расстояние между соседними местами замеров составляло 0,5-0,8 м. При этом каждое место замера должно находиться не ближе 10 см от стоек призабойной крепи.

При производстве поперечной газовой съемки в каждом месте замера сначала замеряют скорость движения воздуха, а затем забирают пробу воздуха "мокрым" способом или замеряют концентрацию метана интерферометром. Кроме того, замеряется скорость движения воздуха в каждой дорожке призабойного пространства.

Замер скорости движения воздуха в каждом месте замера и в каждой дорожке призабойного пространства производят анемометром, укрепленным на месте длиной 1,0-1,5 м.

При замере скорости движения воздуха в каждом месте замера анемометр перемещают в течение 30 с по нормали от кровли к почве и обратно.

При замере средней скорости движения воздуха в каждой дорожке призабойного пространства анемометр в течение 60 с перемещают по сечению, как показано на рис.2.

Замер концентрации метана интерферометром производят в трех точках (вверху, в середине, внизу), а при отборе пробы "мокрым" способом бутылку перемещают так же, как и анемометр при замере скорости движения воздуха.

При замере концентрации метана пробоотборщик должен находиться за местом замера считая по направлению движения воздуха.

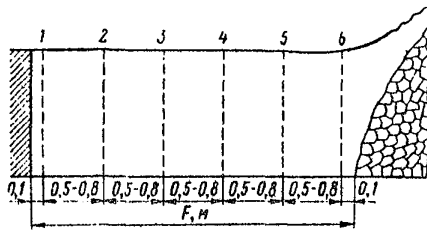


Рис.6. Схема расположения мест замера в пункте производства поперечной газовой съемки в призабойном пространстве очистного забоя

В пункте производства поперечной газовой съёмки замеряют: расстояние от кровли до почвы в каждом месте замера M_i , ширину призмообразного пространства F , расстояние от забоя до каждого места замера b' и расстояние l' от пункта съёмки до сопряжения очистного забоя с выработкой с исходящей струей.

При выполнении поперечной газовой съёмки через каждые 10 мин производят также замеры скорости движения воздуха и набор проб его в замерных пунктах, расположенных вблизи лавы на исходящей струе.

В перерыве между поперечными газовыми съёмками, выполняемыми в течение одной смены, производят разовые (три-четыре) замеры скорости движения воздуха и отбор проб его в пунктах, расположенных вблизи лавы на поступающей струе.

Результаты каждой поперечной съёмки записывают в журнал (форма 2), а результаты замера средней скорости движения воздуха в каждой дорожке призмообразного пространства - в журнал (форма 3).

Результаты замеров в других замерных пунктах при производстве поперечной газовой съёмки записывают в журнал (форма 1).

Одновременно в период проведения наблюдений за газообразованием на очистном (транспертерном) штреке набирают пробы угля для определения остаточной газоносности его за пределами пункта наблюдений. Пробы угля набирают в колбы. Уголь в колбы набирают различной крупности (щерб, кусочки размером 10х10х10 мм, 20х20х20 мм). Сразу же после набора угля в колбу, последнюю герметически закрывают. Масса угля в каждой колбе не должна превышать 100-150 г. Всего за период наблюдений набирают 9 колб. Причем, 3 первые колбы набирают, когда комбайн находится в нижней части лавы, вторые 3 - когда комбайн находится на середине лавы, и третьи - когда он находится в верхней части лавы. Остаточную газоносность угля определяют в лаборатории по методике, приведенной в приложении 3.

Время хранения угля в колбах с момента набора его до отсечки не должно превышать 3 суток.

Одновременно с проведением съёмки в замерном пункте, расположенном на исходящей струе воздуха вблизи очистной выработки, ведут хронометраж выполняемых работ в лаве.

1.3. Обработка результатов наблюдений

Количество воздуха, прошедшего в пункте наблюдения, определяется по формуле

$$Q_i = 60 S_i v_{c_i} , \quad (3)$$

где S_i - площадь поперечного сечения выработки в свету в i -том пункте, m^2 ;

v_{c_i} - средняя скорость движения воздуха в выработке в i -том пункте, m/c .

Площадь поперечного сечения выработки в замерном пункте при трапециевидном сечении определяют по формуле

$$S = 0,5 H_B (\alpha + \beta) , \quad (4)$$

где H_B - высота выработки, m ; α и β - ширина выработки соответственно у кровли и почвы, m .

Для сечений, показанных на рис.5, формулы для подсчета площади соответственно следующие:

$$S = 0,5 H_B \alpha + 0,67 (b_1 c_1 + b_2 c_2) ; \quad (5)$$

$$S = 0,5 H_B (\alpha + \beta) + 0,5 B (H - H_1) + 0,67 (b_1 c_1 + b_2 c_2) ; \quad (6)$$

$$S = \alpha H_1 + 0,78 (H - H_1) ; \quad (7)$$

$$S = \alpha (H_1 + 0,39 \alpha) . \quad (8)$$

Для подсчета скорости движения воздуха при каждом замере определяют скорость вращения крыльчатки анемометра по формуле

$$n = \frac{n_{кс} - n_{нс}}{T_3} , \quad (9)$$

где $n_{нс}$, $n_{кс}$ - соответственно начальное и конечное показания счетчика скорости вращения анемометра;

T_3 - продолжительность замера, c .

По значениям n , пользуясь тарифовочными графиками анемометра, находят скорость движения воздуха при каждом замере v_i .

Среднюю скорость движения воздуха в поперечном сечении выработки при каждом замере определяют: при замере обходом

$$v_{c_i} = v_{3_i} K_n ; \quad (10)$$

при замере в точке

$$U_{ci} = U_{zi} K_i, \quad (II)$$

где U_{zi} - скорость движения воздуха, определенная для каждого замера по тарировочному графику анемометра, м/с;

K_n - коэффициент, учитывающий влияние замеряемого на результат замера; значение K_n берется из табл. I;

K_i - коэффициент поля скоростей, значение которого вычисляются по формуле (2).

Таблица I

Значения коэффициента K_n

Способ замера	K_n
"Перед собой"	1,14
"В сечении"	$\frac{S-0,4}{S}$
При удалении замеряемого от анемометра на расстоянии более 1,5 м	1,0

Количество (дебит) метана, проходящего при каждом замере через поперечное сечение выработки, определяют по формуле

$$I_i = 0,01 Q_i C_i, \quad (I2)$$

где C_i - средняя концентрация метана в воздухе при каждом замере, %; определяется по результатам лабораторного анализа проб воздуха или по результатам замеров интерферометром в точках.

При замере содержания метана интерферометром средняя концентрация его в сечении выработки и в каждом месте замера при производстве поперечной газовой съемки определяется по формуле

$$\bar{C}_i = \frac{\sum (C_i K_u)}{n_u}, \quad (I3)$$

где C_i - концентрация метана в каждой точке замера, %;
 K_u - поправочный коэффициент, устанавливаемый при тарировке интерферометра (см. приложение I);

n_n - число точек, в которых производится замер метана интерферометром.

При производстве каждой поперечной газовой съемки в лаве средняя концентрация метана в призабойном пространстве в пункте съемки определяется по формуле

$$\bar{C}_n = \frac{\sum \bar{C}_i}{n_n} \quad , \quad (14)$$

где n_n - число точек замера в пункте производства поперечной газовой съемки.

Средний дебит метана I_i в течение всего периода наблюдения в каждом замерном пункте определяется по формуле

$$\bar{I}_i = \frac{\sum I_i}{n_c} \quad , \quad (15)$$

где n_c - число замеров за весь период наблюдения в замерном пункте.

Среднее метановыделение в период производства всех поперечных газовых съемок в лаве определяют по формуле

$$I_{nc} = \frac{\sum (\bar{C}_n \sum Q_i)}{100 n'_n} \quad , \quad (16)$$

где n'_n - число поперечных газовых съемок, производимых в лаве;

$\sum Q_i$ - количество воздуха, прошедшего по лаве, м³/мин.

Значение коэффициента $K_{\text{л.в}}$ [см. формулу (23)], учитывающего долю газовой выделение из разрабатываемого пласта в призабойное пространство очистного забоя на участке от его начала (считая по направлению движения воздуха) до пункта производства поперечной газовой съемки, находят следующим образом. Строят график (рис.7) распределения концентрации метана по ширине призабойного пространства. На графике на оси ординат откладывают процентное содержание метана C_i , а на оси абсцисс - расстояние от забоя до каждого места замера.

Ширину призабойного пространства F независимо от абсолютного значения ее при производстве каждой поперечной газовой съемки на графике принимают за 100%, а расстояние от забоя до

каждого места замера определяют как отношение $\frac{100 \bar{b}'}{F}$, %.

Вначале для каждой поперечной газовой съёмки отдельно на график наносят точки, ординаты которых соответствуют значениям \bar{C}_1 в местах замеров и проводят через них пунктирные линии (обозначенные на графике буквами а, в, с). Каждая пунктирная линия показывает характер распределения концентрации метана по ширине привабойного пространства в пункте съёмки.

Затем на график наносят точку каждого места замера, ордината которой равна среднеарифметическому значению ординат точек пересечения всех пунктирных линий с перпендикуляром, восстановленным от оси абсцисс, представляющим на графике подошву места замера. Через полученные таким образом точки для всех замеров проводят сплошную линию I.

Если сплошная линия I получилась выпуклой в сторону выработанного пространства, коэффициент $K_{н.в}$ принимают равным единице. Если кривая I на графике получилась вогнутой, то на том же графике (см. рис. 7) проводят вторую ось ординат, по которой откладывают произведение $\bar{C}_1 U_1 m_1$.

Аналогично построению линии I строятся линия II, характеризующая распределение дебита метана в пункте производства поперечной газовой съёмки по ширине привабойного пространства.

После нанесения на график линии II от оси абсцисс через точку минимума на кривой I восстанавливают перпендикуляр до линии II и тогда значение коэффициента $K_{н.в}$ определяется как отношение площади фигуры OMND к площади фигуры OMNEP, выраженное в долях единицы (см. рис. 7).

Среднее метановыделение в выработку, по которой воздух, поступающий на выемочный участок, направляется к лаве \bar{I}'_0 , определяют по формуле

$$\bar{I}'_0 = \bar{I}_2 - \bar{I}_1 + \bar{I}_{вт} \quad , \quad (17)$$

где \bar{I}_2 - средний дебит метана, проходившего в замерном пункте, расположенном вблизи очистного забоя (пункт 2), в выработке, по которой воздух поступает к лаве, м³/мин;

\bar{I}_1 - средний дебит метана, поступающего с вентиляционной струей на выемочный участок (пункт I), м³/мин;

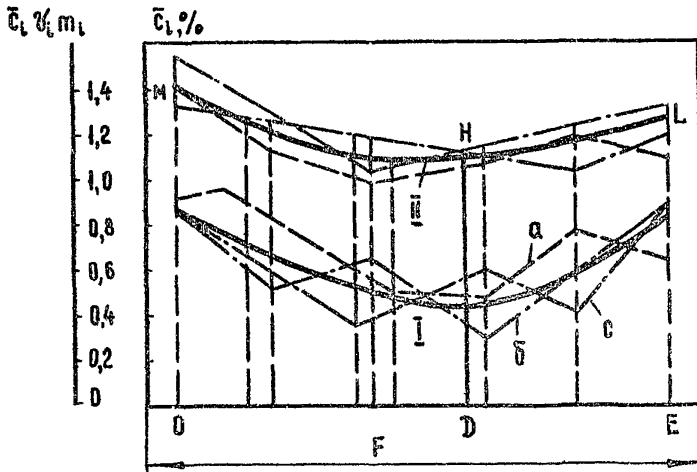


Рис.7. Графики распределения концентрации метана C_i и произведения $\bar{C}_i U_i m_i$ по ширине привагонного пространства очистного забоя:

- I - кривая распределения концентрации метана C_i ;
- II - кривая распределения произведения $\bar{C}_i U_i m_i$.

$\bar{I}_{\text{вт}}$ - средний дебит метана, уносившегося утечками из выработки, по которой поступивший на участок воздух движется к лаве, м³/мин.

Значение $\bar{I}_{\text{вт}}$ может быть определено по формуле

$$\bar{I}_{\text{вт}} = \frac{(\bar{Q}_1 - \bar{Q}_2)(\bar{C}_2 - \bar{C}_1)}{200}, \quad (18)$$

где \bar{Q}_1, \bar{Q}_2 - средний дебит воздуха, прошедшего в период наблюдений за газовыделением соответственно в замерных пунктах 1 и 2, расположенных в начале выработки и вблизи очистного забоя, по которой воздух поступает на выемочный участок, м³/мин;

\bar{C}_1, \bar{C}_2 - средняя концентрация метана за весь период наблюдений в пунктах 1 и 2, расположенных соответственно вблизи очистного забоя и в начале выработки, %.

Среднюю концентрацию метана в каждом замерном пункте за весь период наблюдений определяют по формуле

$$\bar{C}_i = \frac{\sum C_i}{n_c}, \quad (19)$$

а средний дебит воздуха в каждом замерном пункте - по формуле

$$\bar{Q}_i = \frac{\sum Q_i}{n_c}. \quad (20)$$

Среднее метановыделение в тупиковую часть подготовительной выработки, опережающую лаву, \bar{I}_0'' определяют по формуле (15). При этом, определяя \bar{I}_0'' по формуле (12), значение \bar{C}_i берут как разность между содержанием метана в воздухе, исходящем из тупиковой части выработки, и содержанием метана в пункте, расположенном вблизи очистного забоя на поступающей струе.

Средний дебит метана, приносимого в призабойное пространство очистного забоя поступающим в него воздухом, \bar{I}_A определяют: при отсутствии тупиковой выработки, проветриваемой последовательно с лавой, по формуле

$$\bar{I}_A = \bar{I}_K; \quad (21)$$

при наличии тупиковой выработки, проводимой впереди лавы, по формуле

$$\bar{I}_A = \bar{I}_K + \bar{I}_0'', \quad (22)$$

где \bar{I}_K - дебит метана, проходившего в замерном пункте вблизи очистного забоя, в выработке, по которой воздух поступает к лаве, м³/мин.

Среднее метановыделение из разрабатываемого пласта в рабочем пространстве лавы при производстве поперечных газовых съемок определяют:

если кривая I (см. рис.7) вогнутая, по формуле

$$\bar{I}_{0.3}^I = \frac{(\bar{I}_{н.с} - \bar{I}_A^I) K_{н.с} \ell_{оч}}{\ell_{оч} - \ell'} ; \quad (23)$$

если кривая I (см.рис.7) выпадает от кромки очистного забоя в сторону выработанного пространства, по формуле

$$\bar{I}_{0.3}^I = \frac{(\bar{I}_{н.с} - \bar{I}_A^I) \ell_{оч}}{\ell_0 - \ell'} , \quad (24)$$

где \bar{I}_A^I - средний дебит метана, поступающего в лаву в период производства поперечных газовых съемок, м³/мин.

Значение \bar{I}_A^I определяют так же, как и значение \bar{I}_A .

Среднее метановыделение из разрабатываемого пласта в призабойное пространство лавы за весь период наблюдений определяют:

при наличии тупиковой подготовительной выработки, обрезающей лаву, для сплошной системы разработки и примыкании исходящей вентиляционной струи к выработанному пространству (рис.1а) и целику угля (рис.1 в) по формуле

$$\bar{I}_{пЛ} = \bar{I}_{0.3}^I \frac{\bar{I}_c}{\bar{I}_c} + \bar{I}_0^I + \bar{I}_0^II + \bar{I}_{ут} ; \quad (25)$$

при отсутствии тупиковой подготовительной выработки, обрезающей лаву,

$$\bar{I}_{рЛ} = \bar{I}_{0.3}^I \frac{\bar{I}_c}{\bar{I}_c} + \bar{I}_0^I + \bar{I}_{ут} ; \quad (26)$$

три наличия тупиковой подготовительной выработки, обрезающей лаву, для коренной лавы и комбинированной системы разработки (парные штреки прямой ход) по формуле

$$\bar{I}_{пЛ} = \bar{I}_{0.3}^I \frac{\bar{I}_c}{\bar{I}_c} + 0,5 \bar{I}_0^II ; \quad (27)$$

при отсутствии тупиковой подготовительной выработки, опережающей лаву,

$$\bar{I}_{\text{пл}} = \bar{I}'_{\text{с.з}} \frac{\bar{I}_{\text{с}}}{\bar{I}'_{\text{с}}}, \quad (28)$$

где $\bar{I}'_{\text{с}}$, $\bar{I}_{\text{с}}$ - средний дебит метана, выделяющегося из очистной выработки, соответственно при наблюдении за газо-выделением, когда в лаве производились работы, и при выполнении поперечных газовых съемок, м³/мин.

Значения $\bar{I}_{\text{с}}$ и $\bar{I}'_{\text{с}}$ определяют по формуле (15) при схемах проветривания выемочных участков без подовешения (см.рис. I а, б), а при схемах проветривания с подовешением (см.рис.Iв) -

$$\bar{I}_{\text{с}} = \bar{I}_{\text{с}} - \bar{I}_{\text{с}}', \quad (29)$$

где $\bar{I}_{\text{с}}$, $\bar{I}_{\text{с}}'$ - средний дебит метана, проходившего в пунктах, расположенных вблизи очистного забоя на исходящей и подовешающей струях, м³/мин.

Удельное газовыделение из разрабатываемого пласта за период наблюдений определяют по формуле

$$Q_{\text{пл}} = \frac{1440 I_{\text{пл}}}{A} \cdot \frac{100}{100 - A^c}, \quad (30)$$

где A - добыча из очистной выработки, т/сут. ;
 A^c - природная зольность угля, %.

Природную газоносность разрабатываемого пласта определяют по формуле (1), а величину остаточной газоносности угля, выдаваемого за пределы пункта наблюдений за газовыделением на поступающей струе воздуха - по формуле

$$\bar{X}'_{\text{о}} = \frac{\sum X_{\text{о}i}}{n_{\text{о}}}, \quad (31)$$

где $X_{\text{о}i}$ - остаточная газоносность отбитого угля в i - той пробе, м³/т б.м. ;

$n_{\text{о}}$ - число проб угля, набранных для определения остаточной газоносности за весь период наблюдений.

Погрешность метода при определении газоносности пласта не превышает $\pm 20\%$.

2. МЕТОД ОПРЕДЕЛЕНИЯ ПРИРОДНОЙ ГАЗОНОСНОСТИ ПЛАСТА ПО ГАЗОВОЙ СЪЕМКЕ В ПОДГОТОВИТЕЛЬНОЙ ВЫРАБОТКЕ

2.1. По газовыделению из отбитого угля и остаточной газоносности

2.1.1. Сущность и область применения

Сущность метода заключается в определении объема газа, выделяющегося из отбитого угля и движущегося забоя при прохождении подготовительной или нарезной выработки по угольному пласту, по замерам дебита воздуха и содержания метана в исходящей вентиляционной струе, объема вынуженного угля за время наблюдений и содержания газа в угле при выдаче его за пределы пункта наблюдений.

Газоносность разрабатываемых угольных пластов определяется как сумму удельного метановыделения из отбитого угля и движущегося забоя $Q_{\text{о.у}}$ и величины остаточной газоносности угля $\bar{X}_{\text{о.шт}}$, т.е.

$$X = Q_{\text{о.у}} + \bar{X}_{\text{о.шт}} \quad (32)$$

Значению $Q_{\text{о.у}}$ определяют по результатам газовой съемки, проводимой в подготовительной выработке, а $\bar{X}_{\text{о.шт}}$ - по пробам угля, набранного в коблы.

Этим методом можно определять природную газоносность разрабатываемых или подготавливаемых к разработке тонких и средней мощности пластов, а также газоносность пластов после их подработки, надработки или применения других мероприятий, снижающих газоносность, в любых горно-геологических условиях.

Для определения газоносности пласта выбирают подготовительную (нарезную) выработку, которая проводится комбайном. Длина ее должна быть не менее 70 м. В период проведения наблюдений за газовыделением выемка угля и породы должна проводиться раздельно.

Если требуется определить природную газоносность пласта, то забой выбранной для наблюдений выработки должен находиться на расстоянии не менее 70 м от очистных выработок. Кроме того, в ней не должны производиться работы по предварительной дегазации пласта окисками или какими-либо профилактическими противо-

выбросные мероприятия.

2.1.2. Методика определения удельного метановыделения
из отбитого угля и движущегося забоя

В прямой незагроможденной части выработки выбирает замерный пункт (пункт наблюдений). При прохождении выработки комбайном пункт наблюдений выбирает не ближе 30 м и не далее 70 м от забоя.

После этого в замерном пункте измеряют размеры поперечного сечения выработки в свету в соответствии с методикой, изложенной в разделе 2.

Измеряют среднюю скорость движения воздуха в пункте наблюдений.

Скорость движения воздуха в диапазоне 0,3 м/с - 5 м/с измеряют анемометром. Если скорость движения воздуха в выработке менее 0,3 м/с, то замер скорости движения воздуха производят в трубопроводе с помощью воздухомерной трубки и микроанометра ММН. При этом в трубопроводе замеряют скоростное давление $h_{ск}$ кгс/м², а в выработке - барометрическое давление и температуру воздуха.

Измерение скорости движения воздуха с помощью анемометра следует производить в соответствии с указаниями, изложенными в разделе 2.

Скоростное давление замеряют в 10 точках, расположенных по диаметру вентиляционной трубы. Расстояние от стенки трубы до каждой точки замера $h_{ск}$ берут равным $D_{тр} K_{тр}$, где $D_{тр}$ - внутренний диаметр вентиляционной трубы в сантиметрах, $K_{тр}$ - коэффициент, значения которого приведено в табл.2.

Таблица 2

№ точки замера	i	1	2	3	4	5	6	7	8	9	10
$K_{тр}$		0,03	0,08	0,15	0,23	0,34	0,66	0,77	0,85	0,92	0,97

Взор между телом воздухомерной трубки и краями отверстия, через которое она вводится в трубу, при замере должен быть закрыт.

Количество отдельных измерений скорости движения воздуха должно быть не менее четырех. Если при выполнении отдельных замеров показания по анемометру или микроанометру будут отличаться более чем на 10%, то цикл замеров должен быть повторен. Замер скорости движения воздуха в пункте наблюдений должен осуществляться перед каждым циклом наблюдений (технологическим циклом).

Ведется хронометраж работы конвейера. При этом отмечают время начала и окончания транспортировки угля и породы.

В течение трех смен, но не менее трех технологических циклов*) набирают пробы воздуха "мокрым" способом для лабораторного определения в нем содержания метана.

При прохождении выработки комбайном пробы**) воздуха отбирают следующим образом. За час до начала работы по выемке угля пробы набирают через каждые 15 мин; во время выемки угля, транспортировки его от забоя до пункта наблюдений и время движения воз-

духа от забоя до пункта наблюдений ($T_{в}$ мин) - через каждые 3 мин; при выемке породы - через 10 минут; в остальное время (крепление, настилка пути и др.) - через каждые 20 минут.

Отбирают 2-3 пробы воздуха в каждую смену перед вентилятором местного проветривания. Пробы воздуха набирают в начале смены и в конце.

Время движения воздуха от забоя до пункта наблюдений определяют по формуле

$$T_{в} = \frac{l_{п}}{60 v_{в}}, \quad (33)$$

где $l_{п}$ - расстояние от забоя до пункта наблюдений, м;
 $v_{в}$ - замеренная средняя скорость движения воздуха в пункте, м/с.

Наряду с набором проб воздуха в пункте наблюдений необходимо за каждый технологический цикл набрать не менее 3 (всего за время наблюдений 9-12) проб угля для определения остаточной газоопасности. Пробы угля набирают в колбы в соответствии с указаниями, изложенными в разделе 2.

*) Длительность технологического цикла определяется временем, прошедшим от начала одной из основных операций (выемки угля, крепление, выемка породы) до повторения ее после завершения всех других операций в забое выработки.

**) В подготовительной выработке содержание метана в рудничной атмосфере при проедении газовой стемки определяется только лабораторным анализом проб, отбираемых "мокрым" способом.

Одновременно с проведенным съемки в замерном пункте выключают работы у забоя выработки, которые заключаются в следующем:

производят зарисовку забоя перед началом съемки угля. На зарисовке указывают размеры забоя по углю и породе, необходимые для расчета площади сечения угля и породы в черне. После каждого технологического цикла измеряют проходжение выработки за циклы и повторяют измерения, указанные выше ;

ведут хронометраж выполняемых работ в забое. При этом фиксируют время работы комбайна по выемке угля, породы, крепление выработки и другие операции (начало, окончание). О выполняемых операциях в забое передает сигналы на замерный пункт (светильником, по телефону или другим способом).

Результаты замеров в каждом замерном пункте записывают в журнал (форма 4).

§ 1.3. Обработка результатов наблюдений

Количество воздуха, прошедшего в пункте наблюдения, определяют по формуле

$$Q_a = 60 S U_a , \quad (34)$$

где S - площадь поперечного сечения выработки (трубопровода) в свету, m^2 ;
 U_a - средняя скорость движения воздуха в выработке, m^3/c ;

$$U_a = \frac{\sum_{i=1}^{n_m} U_{a_i} K_n}{n_m} ; \quad (35)$$

n_m - число замеров скорости движения воздуха в выработке;
 U_{a_i} - скорость движения воздуха в выработке при i - том замере, m/c ; определяется в соответствии с указаниями, изложенными в разделе 2.

Среднюю скорость движения воздуха в трубопроводе определяют по формуле

$$U_a = \frac{1}{\pi} \sqrt{\frac{0,2 q \sum h_{ск}}{\gamma}} , \quad (36)$$

где Q - ускорение силы тяжести, м/с^2 ; $h_{\text{СК}}$ - скоростное давление в каждой точке замера, $\text{кг}/\text{м}^2$;
 γ - плотность воздуха, $\text{кг}/\text{м}^3$.

Плотность воздуха определяют по формуле

$$\gamma = 0,46 \frac{P}{273 + t_a} \quad (37)$$

где P - барометрическое давление в горной выработке в месте замера $h_{\text{СК}}$ в вентиляционной трубе, мм рт.ст. ;
 t_a - температура воздуха в том же месте, град.

Площадь поперечного сечения выработки в пункте замера в зависимости от ее формы определяют по формулам (4) - (8).

К о л и ч е с т в о газа, проходившего в пункте наблюдений при каждом i - том наборе пробы,

$$I_i = 0,01 Q_b C_i \quad , \quad (38)$$

где C_i - концентрация газа в пробе воздуха при каждом i - том наборе, %; определяют по результатам лабораторного анализа проб воздуха.

Среднее количество газа, поступавшее в выработку со свежей струей воздуха,

$$\bar{I}_n = \frac{\sum I_{ni}}{n_n} \quad , \quad (39)$$

где I_{ni} - количество газа, поступавшее со свежей струей воздуха в выработку при каждом i - том наборе пробы, $\text{м}^3/\text{мин}$;
 n_n - количество проб воздуха, набранных в течение наблюдений.

Среднее фоновое количество газа, проходившее в замерном пункте в каждом технологическом цикле перед началом работ по выемке угля,

$$I_{\Phi} = \frac{0,5 \sum [(\dot{I}_{\Phi_i} + I_{\Phi_{i+1}}) (T_{\Phi_{i+1}} - T_{\Phi_i})]}{\sum (T_{\Phi_{i+1}} - T_{\Phi_i})} \quad , \quad (40)$$

- где $I_{\varphi_i}, I_{\varphi_{i+1}}$ - количество газа, прошедшего в замерном пункте во время i - того и последующего замеров при отсутствии работ по прохождению выработки и отбитого угля в ней, м³/мин;
 $T_{\varphi_i}, T_{\varphi_{i+1}}$ - время, отвечающее соответственно i - тому и последующему замерам, ч, мин;
 $T_{\varphi_{i+1}} - T_{\varphi_i}$ - интервал времени между наборами i - той и последующей проб, мин.

Среднее количество газа, выделявшегося с обнаженных поверхностей пласта в выработку при отсутствии работ по выемке угля,

$$\bar{I}_{0.п} = \bar{I}_{\varphi} - \bar{I}_n \quad (41)$$

Среднее количество газа, выделявшегося с обнаженной поверхности движущегося забоя,

$$\bar{I}'_{0.п} = \frac{\bar{I}_{0.п} b_a}{2\ell_n + b_a}, \quad (42)$$

- где b_a - ширина забоя выработки по углю, м;
 ℓ_n - расстояние от забоя до замерного пункта, м.

Количество газа, вынесенное исходящей вентиляционной струей воздуха из выработки за каждый цикл наблюдений,

$$V_u = \sum_{i=1}^{n_u} \frac{I_i + I_{i+1}}{2} (T_{i+1} - T_i), \quad (43)$$

- где I_i, I_{i+1} - количество газа, прошедшее через пункт наблюдений соответственно при i - том и следующим за ним $i+1$ наборе проб воздуха, м³/мин;
 T_i, T_{i+1} - время i - того и последующего набора проб воздуха, ч, мин;
 n_u - количество проб воздуха, набранных в течение цикла наблюдений.

Количество газа, выделившегося из отбитого угля и движущегося забоя $V_{0.ц.у}$ (м³) за время технологического цикла,

$$V_{0.ц.у} = V_u - \bar{I}_{\varphi} T_u - V_{0.п} + \bar{I}'_{0.п} T_u, \quad (44)$$

где $V_{0,n}$ - количество газа, выделившегося с боковых впасть обнаженных поверхностей пласта (со стенок приращенной за данный цикл части выработки), m^3 ;

$$V_{0,n} = \frac{2 V'_{0,n} \ell_0}{2\ell_0 + b_0} \quad ; \quad (45)$$

T_u - время от начала до окончания технологического цикла (продолжительность цикла), мин;

ℓ_0 - глубина заходки по углю (проходящие выработки за данный цикл наблюдений), м;

$V'_{0,n}$ - общее количество газа, выделившегося за технологический цикл с впасть обнаженной поверхности пласта (со стенок в приращенной части выработки и обновленного забоя), m^3 ;

b_0 - ширина выработки по углю, м.

Для определения $V'_{0,n}$ строят график изменения газовыделения во времени (рис.8). При этом на оси абсцисс отмечают время начала и окончания выемки угля $T_{н.в.у}$, $T_{к.в.у}$; окончания выдачи угля из выработки до пункта наблюдений $T_{о.т.у}$; начала и окончания выемки породы $T_{н.в.п}$, $T_{к.в.п}$; окончания выдачи породы $T_{о.п}$.

На графике из точки А, отвечающей дебиту газа в начале работы комбайна по выемке угля, проводят прямую до точки В, отвечающей дебиту газа после прекращения выемки угля и выдачи его за пункт наблюдений. Площадь, ограниченная у основания линией АВ и графиком изменения I_i в интервале времени от начала до окончания работы комбайна по выемке угля и выдачи его из выработки, составляет в масштабе количество газа, выделившееся из отбитого угля; площадь, ограниченная у основания линией фонового газовыделения, а сверху - линией АВ и графиком I_i от точки В до слияния с линией фона (точка С), составляет количество газа, выделившееся с боковых впасть обнаженных поверхностей пласта и обновленного забоя,

$$V'_{0,n} = \frac{I_A + I_B}{2} (T_B - T_A) + \sum_{i=8}^c \frac{I_i + I_{i+1}}{2} (T_{i+1} - T_i) - \bar{I}_f (T_C - T_A), \quad (46)$$

где I_A , I_B - количество газа, отвечающее точкам А и В, $m^3/мин$;

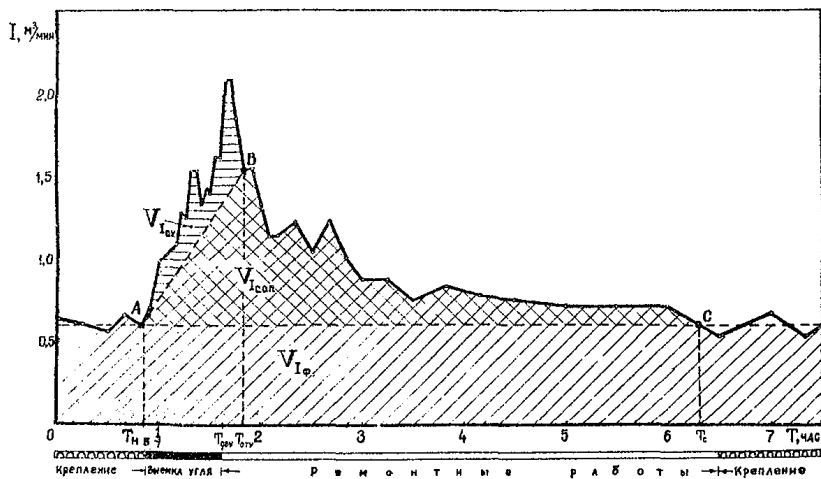


Рис. 8. График изменения газовыделения во времени при прохождении комбайном 4-го вьного ходка по пл. q_2^H

- T_A, T_B, T_C - время, отвечающее точкам А, В и С, ч, мин;
 I_i, I_{i+1} - количество газа в момент отбора каждой i -той и последующей за ней $i + 1$ пробы в интервалах времени от T_B до T_C включительно, м³/мин;
 T_i, T_{i+1} - время отбора i -той и последующей за ней $i + 1$ пробы, ч, мин.

Среднее за период наблюдений удельное газовыделение из тонны вынутаго угля и движущегося забоя

$$q_{г.у} = \frac{1}{n_u} \sum_{i=1}^{n_u} \frac{V_{г.у.у}}{m \cdot b_g \cdot \rho_g \cdot \gamma} \cdot \frac{100}{100 - A^c} \quad (47)$$

- где n_u - количество технологических циклов, охваченных наблюдениями;
 m - полная полезная мощность пласта, м;
 γ - плотность угля, т/м³;
 A^c - природная зольность угля, %.

Природную газоносность разрабатываемого пласта определяем по формуле (32), а величину остаточной газоносности угля, выдаваемого из выработки, по формуле

$$\bar{X}_{г.шт} = \frac{\sum X_{г.шт_i}}{n_{г.шт}} \quad (48)$$

- где $X_{г.шт_i}$ - остаточная газоносность отбитого угля в i -той пробе, м³/т б.м.;
 $n_{г.шт}$ - число проб угля, набранных для определения остаточной газоносности за весь период наблюдений.

Погрешность метода при определении газоносности пласта не превышает ±20%.

В качестве примера в приложении 3 приведен расчет природной газоносности для условий пласта Q_2^H шахты "Коммунист" производственного объединения "Шахтерскантрацит" при прохождении выработки комбайном.

2.2. По газовыделению с неподвижных обнаженных поверхностей пласта.

2.2.1. Сущность и область применения

Сущность способа заключается в определении фактического ме-

метановыделения с обнаженных поверхностей пласта в подготовительную выработку при ее проведении и расчете природной газоносности пласта по установленной зависимости, используя при этом фактическое метановыделение.

Природная газоносность разрабатываемого пласта по фактическому метановыделению с обнаженных поверхностей его \bar{I}_Φ в подготовительные выработки определяется по формуле

$$\chi = \frac{263 \cdot 10^3 \bar{I}_\Phi}{m(100 - A^2) \sqrt{V_B} l_B} + \chi'_{0.г} \quad (49)$$

- где \bar{I}_Φ - фактическое среднее метановыделение с обнаженных поверхностей пласта в подготовительную выработку на участке проведения ее менее одного месяца, м³/мин;
- m - полная полезная мощность пласта, м;
- V_B - скорость подвигания подготовительной выработки, м/мес;
- l_B - длина тупиковой части выработки, для которой определено \bar{I}_Φ , м;
- $\chi'_{0.г}$ - остаточная газоносность угля при атмосферном давлении и температуре пород на глубине проведения подготовительной выработки, м³/т б.м.

Этим методом можно определять природную газоносность угольных и антрацитовых пластов, кроме высокометаморфизованных, при проведении подготовительных выработок, не ближе 400 м от крупных геологических нарушений, имеющих выход на дневную поверхность, не ближе 100 м от плоскости разрыва мелкоамплитудных скрытых (не имеющих выхода на дневную поверхность) нарушений и не ближе 50 м от очистных выработок и выработанных пространств, а также вне зон влияния подработки и надработки пластов.

Высота пласта при проведении выработок должна осуществляться на полную мощность.

2.2.2. Методика определения фактического метановыделения и газоносности угля при атмосферном давлении

Для определения фактического метановыделения с обнаженных поверхностей пласта необходимо в прямой незагроможденной части подготовительной выработки на определенном расстоянии от забоя, но не

ближе 25-30 м и не далее месячного проведения, выбрать замерный пункт.

В замерном пункте измеряют площадь поперечного сечения выработки в свету, среднюю скорость движения воздуха и отбирают пробы воздуха.

Замеры поперечного сечения выработки в свету, средней скорости движения воздуха осуществляют в соответствии с рекомендациями, изложенными в разделе 2 и в подразделе 3.1.

Пробы воздуха отбирают "мокрым" способом. Они должны характеризовать среднюю концентрацию метана в замерном пункте. Отбор проб следует производить после окончания погрузки угля и удаления его за замерный пункт, но не ранее чем через 2 часа после выемки. Всего в замерном пункте отбирают 7-9 проб рудничного воздуха. Одновременно с набором проб в замерном пункте производится отбор 2-3 проб воздуха перед вентилятором местного проветривания. Анализ проб воздуха осуществляется в лаборатории с точностью $\pm 0,01\%$.

Дополнительно к перечисленным выше измерениям производят замеры мощности угольного пласта на участке выработки от пункта наблюдений до забоя и длины этого участка. Если мощность пласта переменная, то замеры выполняют через каждые 10 м и к расчету принимают усредненную мощность пласта. Кроме того, по данным маршевых замеров устанавливают скорость подвигания выработки.

Остаточную метаноносность угля $X'_{в,г}$ при атмосферном давлении и температуре пород на глубине разработки пласта определяют в зависимости от выхода летучих веществ из угля по графику (рис.9) или по азотерне сорбции для данного угля.

Среднее метановыделение с обнаженных поверхностей пласта в подготовительную выработку определяют по формуле

$$\bar{I}_\Phi = 0,01 Q_v \left(\frac{\sum C_{н,в1}}{n_{н,в}} - \frac{\sum C_{н,г}}{n_{н,г}} \right), \quad (50)$$

где Q_v - среднее количество воздуха, прошедшего в замерном пункте, $м^3/мин$; определяют по формуле (34);

$C_{н,в1}, C_{н,г}$ - концентрация метана в пробах воздуха, набранных соответственно в замерном пункте и перед всасом вентилятора, %;

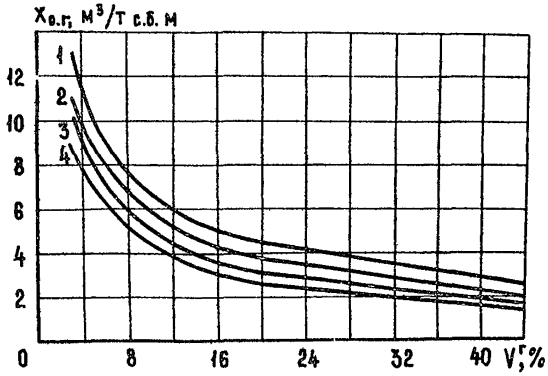


Рис.9. График для определения остаточной газоносности угля при атмосферном давлении и температуре: 1-10°; 2-20°; 3-30°; 4-40°С.

$n_{п.в}$, $n_{п.п}$ - число проб воздуха, набранных соответственно в
замерном пункте и перед насосом вентилятора.

Погрешность метода при определении газоносности пласта
не превышает $\pm 20\%$.

В качестве примера в приложении 4 приведен расчет природ-
ной газоносности для условий пласта Q_2^H шахты "Коммунист" произ-
водственного объединения "Шахтерскантрацит" при прохождении выра-
ботки комбайном.

3. МЕТОД ОПРЕДЕЛЕНИЯ ПРИРОДНОЙ ГАЗОНОСНОСТИ РАЗРАБАТЫВАЕМОГО ПЛАСТА ПО ГАЗОВЫДЕЛЕНИИ ПРИ БУРЕНИИ СКВАЖИНЫ

3.1. Сущность, область применения и необходимое оборудование

Сущность метода заключается в определении объема газа, выделяющегося при бурении скважины из выбуриваемого угля, выхода штыба во время бурения каждого метровой отрезка и фоновое газовыделение со скважины. Газоносность разрабатываемых угольных пластов определяют как сумму удельного метановыделения из угля и величины остаточной газоносности штыба.

Этим методом можно определять газоносность разрабатываемых угольных и антрацитовых пластов в любых горногеологических условиях, если возможно бурение скважины диаметром 42 мм по угольному пласту. Им можно также определять газоносность пластов после их подработки, кедробработки или применения других мероприятий по ее интенсификации.

Объемом для определения газоносности разрабатываемого пласта может служить очистная или подготовительная выработка независимо от способа выемки угля (проходения выработки). Как правило, в очистных выработках этот метод применяют при отсутствии подготовительных выработок, проходимых по пласту в пределах шахтного поля, или при необходимости определения газоносности пласта в отдельных точках очистного забоя.

Схема устройства для определения газоносности угля по этому методу приведена на рис. 10. Оно содержит корпус 1 с резиновым пачером 2, предназначенным для герметизации устья скважины, газосчетчик 3, штыбосудовигатель 4, буровую штангу 5 и приспособление для герметизации шланга 6, вклинившееся корпус и цилиндрическую оболочку, заполненную эластичным материалом.

Для выполнения работ по определению газоносности угля необходимо иметь следующие инструменты, принадлежности и приборы:

1. Устройство для измерения газовыделения в процессе бурения - I комплект.

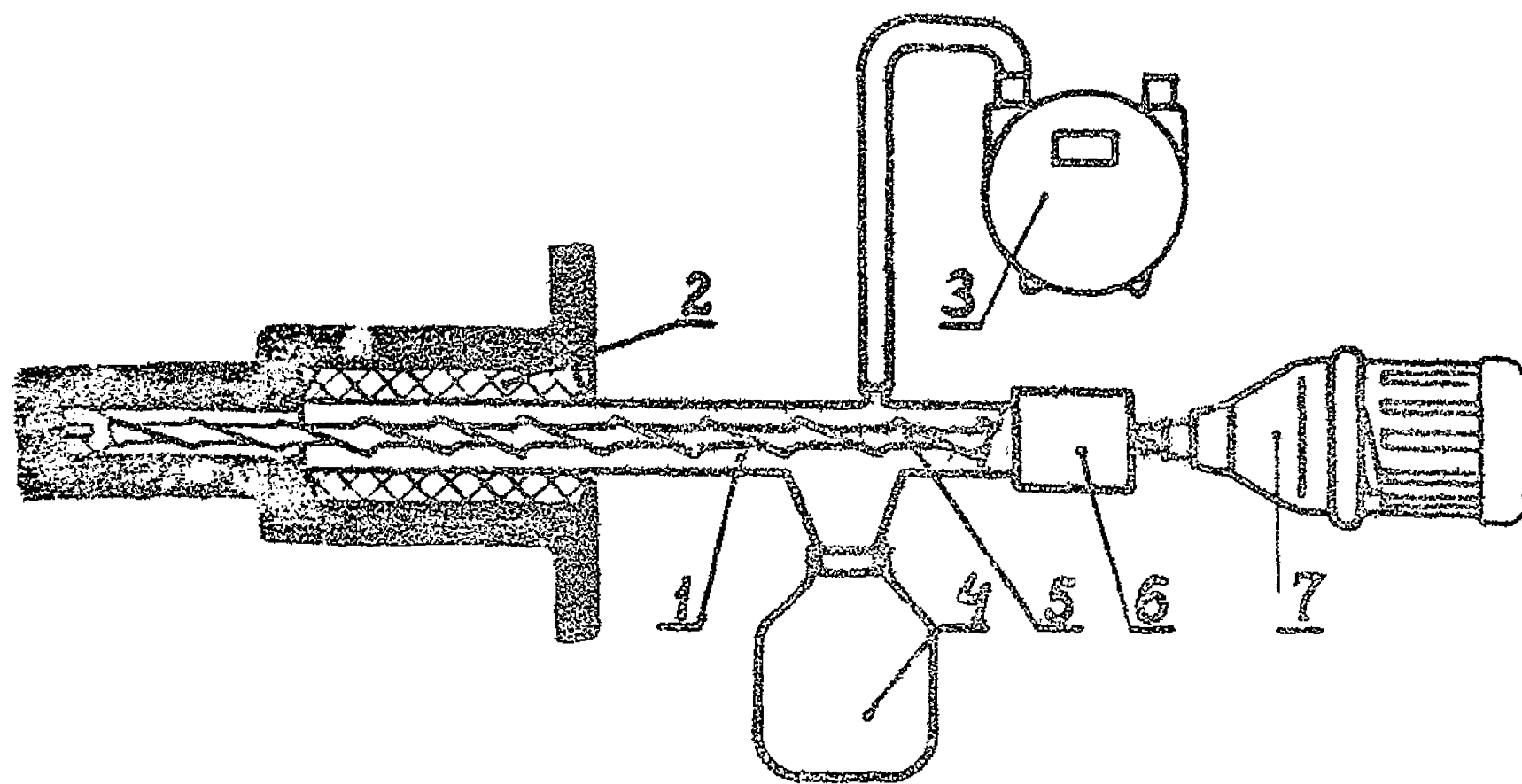


Рис. 10. Схема устройства для определения газопроницаемости
пленки

2. Ручное сверло - I шт.
3. Газосчетчик - I шт.
4. Буровые штанги длиной 10-12 м - I комплект.
5. Буровую коронку диаметром 76 мм - I шт.
6. Резец диаметром 42 мм - I шт.
7. Секундомер - I шт.
8. Ручные весы на 5-10 кг - I шт.
9. Конбы для отбора проб штыба - 10 шт.

3.2. Методика выполнения работ в шахте

Из забоя подготовительной (счислительной) выработки по пласту бурят скважину диаметром 76 мм. Если угольный пласт сложного строения, то скважину бурят по наиболее мощной пачке. В подготовительной выработке скважину бурят, как правило, из забоя по ходу выработки, а в счислительной - в зависимости от системы разработки, учитывая при этом величину условного пояса дрежирования угольного массива.

Скважину бурят сначала длиной 1,0-1,5 м. Затем ее очищают от штыба, вводят в нее корпус устройства I и герметизируют пакером 2 (см. рис. 10). К корпусу подсоединяют газосчетчик 3, штыбуловизель 4 и приспособление для герметизации штанги 6. В дальнейшем бурение скважины осуществляют коронкой диаметром 42 мм.

По окончании подготовительных работ перед бурением скважины проверяют качество герметизации прибора. Для этого сжимают мешок штыбуловизеля, объем которого известен, и отмечают показание газосчетчика. Если показание на газосчетчике равно объему мешка, то герметизация считается достаточной. Кроме того, в течение последующих 2-3 минут после проверки герметизации по газосчетчику определяют газовыделение из скважины I, когда бурение не производится (фоновое газовыделение). Затем бурят метровый отрезок скважины и определяют объем газа, выделившегося при бурении и стабилизации газовыделения в течение 9-10 минут после окончания бурения. За стабилизировавшееся принимают газовыделение, которое за I минуту изменяется в пределах погрешности прибора, применяемого для замера.

В процессе бурения метрового отрезка фиксируют время бурения, время стабилизации газовыделения, стабилизировавшееся газо-

выделение и массу штыба. Показания счетчика снимают в процессе бурения и после бурения через каждую минуту. Время фиксируют по секундомеру с точностью до 1 с.

Измерив газовыделение после бурения метрового отрезка, штыбоуловитель снимают, штыб взвешивают, в колбы отбирают пробы штыба для определения остаточной газоносности. После этого штыбоуловитель подсоединяют к воронке.

Затем бурят следующий метровый отрезок скважины и в дальнейшем порядок замеров повторяют до глубины 10-12 м. Записи в рабочем журнале ведут по форме 5 (см. приложение 2).

Для определения остаточной газоносности штыба из каждого метрового отрезка скважины отбирают не менее 2-х проб. Время от снятия штыбоуловителя до герметизации колбы не должно превышать одной минуты. Остаточную газоносность штыба определяют в лаборатории по методике, приведенной в приложении 2.

По описанной методике в каждой выработке бурят не менее двух скважин.

3.3. Определение газоносности пласта

Газоносность разрабатываемого пласта на каждом метровом отрезке скважины определяют по формуле

$$X_m = \bar{X}_{o.c.} + \frac{1}{A_{шт}} \left(V - \frac{I_1 + I_2}{2} T_1 - I_2 T_2 \right) \frac{100}{100 - A_{шт}^c}, \quad (51)$$

где $\bar{X}_{o.c.}$ - средняя остаточная газоносность штыба, м³/т б.м.

$$\bar{X}_{o.c.} = \frac{\sum X_{o.c.i}}{n_{o.c.}}; \quad (52)$$

$X_{o.c.i}$ - остаточная газоносность штыба в i - той пробе, м³/т б.м.;

$n_{o.c.}$ - число проб штыба, набранных для определения остаточной газоносности;

V - объем газа, выделившегося за время бурения и стабилизации газовой выделение, л;

I_1 - газовыделение из скважины перед бурением, л/мин;

I_2 - стабилизировавшееся газовыделение из скважины после бурения, л/мин;

T_1 - время бурения метрового отрезка скважины, мин;

- T_2 - время стабилизации газовыделения, мин;
 $A_{шт}$ - масса штаба, кг;
 $A_{шт}^c$ - влажность угля, %.

При конитервальных измерениях по каждой скважине получают несколько значений газоносности угля. По мере увеличения расстояния от забоя газоносность угля возрастает, а затем стабилизируется. Стабилизировавшееся значение соответствует природной газоносности пласта или газоносности угля за пределами зоны влияния выработки.

Начало стабилизации газоносности устанавливается проверкой совокупности на присутствии в ней так называемых "выскакивающих" вариант.

Критерий для определения "выскакивающих" значений определяют по отношению

$$D = \frac{\chi_2 - \chi_1}{\chi_n - \chi_1}, \quad (53)$$

где в числителе - разность между проверяемой наименьшей варианттой и следующей варианттой, а в знаменателе - разность между наибольшей и наименьшей вариантами ряда. Вычисленное отношение сравнивают с приведенным в табл.3 (при уровне достоверности 95%).

Таблица 3
Значения отношения D в зависимости от
числа вариант

Число вариант	3	4	5	6	7	8	9	10
Отношение D	0,941	0,765	0,642	0,560	0,507	0,468	0,437	0,412

Если оно получилось больше табличного, то варианту считают "выскакивающей". Проверку наименьших "выскакивающих" вариант целесообразно начинать со значений, на 15-20% меньших предполагаемой стабилизировавшейся величины.

По остальным значениям газоносности, соответствующим уровню стабилизации, определяют среднее значения, которое можно принимать за природную газоносность пласта (газоносность угля за пределами зоны влияния выработки).

Погрешность определения газоносности пласта данным методом составляет $\pm 15\%$.

Пример расчета газоносности пласта по газовыделению при бурении скважины приведен в приложении 4.

4. МЕТОД ОПРЕДЕЛЕНИЯ ПРИРОДНОЙ ГАЗОНОСНОСТИ ПЛАСТА ПО ИЗОТЕРМЕ МЕТАНОЕМКОСТИ УГЛЯ

4.1. Сущность и область применения

Метод оценки природной газоносности пласта основан на изучении сорбционной газоемкости угля в условиях наиболее приближенных к природным, то есть при температуре, влажности и давлении, соответствующих пластовым, и определении количества свободного газа при этом давлении. Природную газоносность разрабатываемого пласта определяют как сумму сорбированного и свободного газа.

Количество сорбированного газа при пластовом давлении определяют по экспериментальной изотерме сорбции, а количество свободного газа в угле рассчитывают, исходя из его фильтрующего объема и пластового давления. При этом фильтрующий объем определяют по экспериментальным значениям действительной и кажущейся плотности угля (см. приложение 5).

Пластовое давление газа либо непосредственно замеряют в пласте, либо рассчитывают по известным закономерностям.

Этим методом можно определять природную газоносность пласта, если известно начальное (природное) давление газа в пласте, и остаточную газоносность пласта, когда замерено давление газа при действии факторов подроботки, надроботки или других, способствующих дегазации пласта. В местах геологических нарушений пласта этот метод неприменим, так как в этих условиях не представляется возможным замерить с достаточной для практических расчетов точностью давление газа в пласте или же воспользоваться для его определения расчетными формулами.

4.2. Отбор и подготовка проб угля к исследованию

Для получения изотермы сорбции и определения действительной и кажущейся плотностей угля отбирают среднепластовую пробу в очищенной или подготовительной выработке при условии нормального их подвигания.

Перед набором пробы с поверхности пласта снимают слой угля на глубину 5-10 см, а затем по всей мощности его отбивают куски угля размером не менее 50x50 мм, помещают в двойной полиэтиленовый мешок, засыпают угольной мелочью и мешок плотно перевязывают шпа-

гатов. Вес угля в пробе должен быть не менее 2 кг.

После доставки пробы в лабораторию уголь вручную дробят до размеров кусков около 20×20 мм, квартуят и делят на две части. Одну часть, используемую для снятия изотермы сорбции, измельчают в виброисстирателе 1-2 минуты до получения фракции менее 0,5 мм, другую используют для определения природной влажности, действительной и кажущейся плотностей.

Уголь, измельченный в вибромельнице, взвешивают и загружают в две сорбционные колбы (для параллельных опытов) с легким уплотнением-встряхиванием. Поверх угля помещают металлическую сетку, предотвращающую потерю угля при его дегазации. После этого колбы герметизируют. Суммарное время измельчения, загрузки и герметизации угля не должно превышать 20 минут.

Из оставшегося измельченного угля отбирают пробы на определение его остаточной влажности. Установлено, что потеря влаги при отборе, транспортировке и подготовке пробы к исследованию может достигать 20%.

4.3. Определение сорбционной метаноемкости угля

4.3.1. Промывка угля метаном

Для того, чтобы удалить воздух, попавший в сорбционную колбу при ее загрузке, производят промывку угля метаном. Последний подают в колбу до давления около $5 \cdot 10^5$ Па и через 20-30 минут выпускают; операцию повторяют дважды. Далее в колбу подают метан до давления $20 \cdot 10^5$ - $25 \cdot 10^5$ Па и через 15-20 часов снова выпускают, после чего уголь насыщают метаном до рабочего давления $50 \cdot 10^5$ - $100 \cdot 10^5$ Па. Колбу помещают в термостат для установления сорбционного равновесия при температуре угольного пласта на глубине его залегания.

4.3.2. Снятие изотермы сорбции

Схема сорбционной установки представлена на рис. II. Установка состоит из сорбционной колбы 1 с образцовым манометром 6, ртутного манометра 3, двух стеклянных емкостей 4, гребенки 2 с краном 7, трубки с ангидридом для улавливания влаги 8 и соединя-

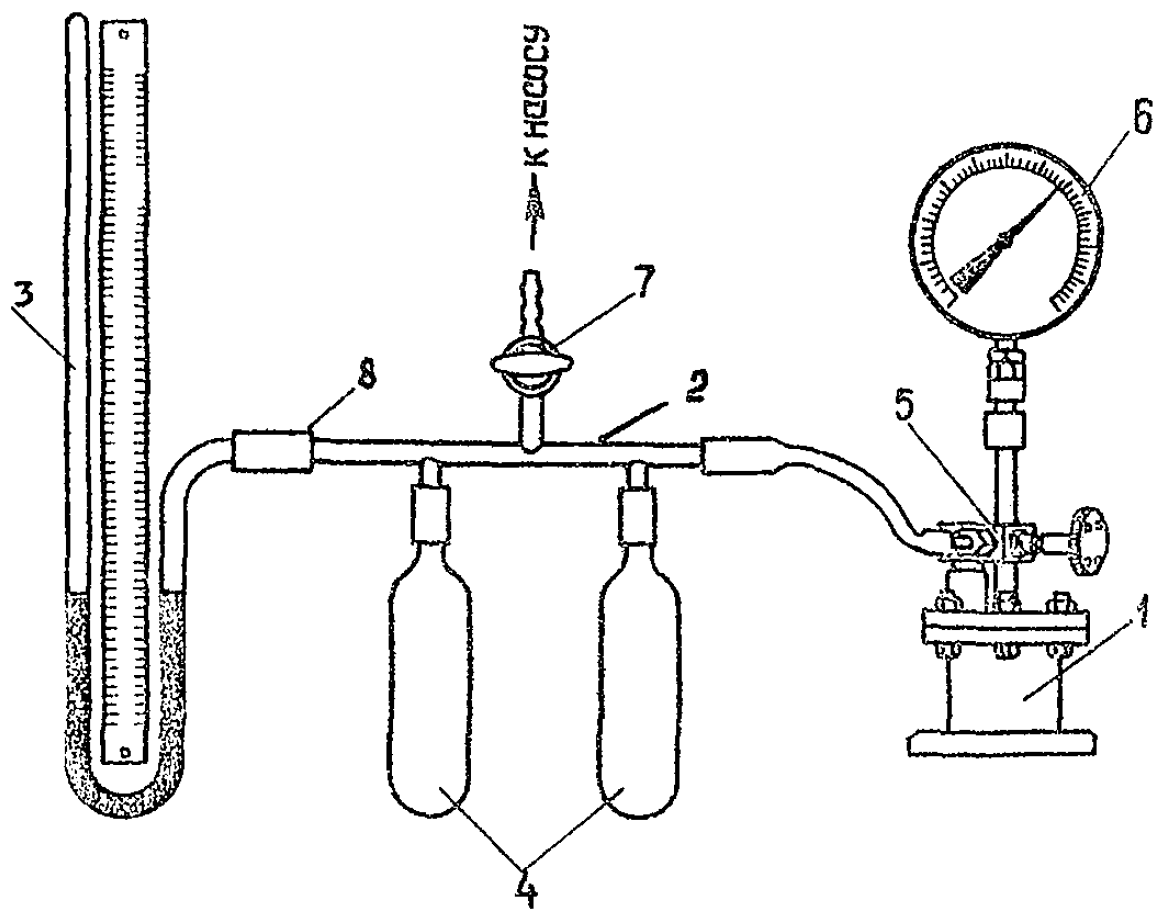


Рис. II. Схема сорбционной установки

гельных резиновых трубок.

После установления сорбционного равновесия при заданном давлении через вентиль 5 производят ряд последовательных выпусков метана через $5 \cdot 10^5 - 10 \cdot 10^5$ Па до равновесного давления $1 \cdot 10^5$ Па. Каждый следующий выпуск газа производят через 5-6 часов, то есть после установления в системе нового равновесного давления.

После каждого выпуска регистрируют показания ртутного манометра 3 с точностью $\pm 0,7$ гПа, образцового манометра $6 - \pm 0,1 \cdot 10^5$ Па и температуру - $\pm 0,1^\circ\text{C}$.

Установление в колбе сорбционного равновесия при $1 \cdot 10^5$ Па проверяют путем подключения ее к сорбционному прибору, заполненному метаном при давлении 1013 гПа. Если после сообщения колбы с прибором давление в последнем изменяется, операцию повторяют. После проверки сорбционного равновесия при $1 \cdot 10^5$ Па из угля извлекают остаток газа путем многократных выпусков в вакуумированный сорбционный прибор, то есть определяют сорбционную метаносемкость при $1 \cdot 10^5$ Па.

4.3.3. Замер пустого пространства сорбционной колбы

В конце эксперимента производят замеры пустого пространства колбы ($V_{п.л}$) гелием. Для этого уголь дегазируют в течение 6-7 часов с помощью форвакуумного насоса.

Замер $V_{п.л}$ производят следующим образом. Вентиль 5 (см. рис. II) перекрывают и в сорбционный прибор через кран 7 подают гелий из резиновой камеры до установления в нем давления 1013 гПа (P_0), что регистрируют манометром 3; камеру заполняют гелием из баллона непосредственно перед экспериментом. Затем кран 7 перекрывают, и через вентиль 5 гелий поступает в сорбционную колбу. В результате давление в приборе уменьшают до величины P_1 , что также регистрирует манометром 3.

Пустое пространство сорбционной колбы $V_{п.л}$ рассчитывают по уравнению газового состояния

$$V_{п.л} = \frac{(V_1 + V_2) P_0 - (V_1 + V_3) P_1}{P_1}, \quad (54)$$

где V_1 - постоянный объем сорбционного прибора, см³;
 V_2 - переменный объем сорбционного прибора при установлении в нем давления 1013 гПа, см³;

- P_0 - начальное давление гелия в сорбционном приборе, 1013 гПа;
 V_3 - переменный объем сорбционного прибора при замерном давлении, см³;
 P_1 - давление гелия в сорбционном приборе после заполнения им пустого пространства колбы, гПа.

Замер пустого пространства колбы производят дважды, расхождения не должны превышать ± 1 см³.

После этого колбу раскрывают, отбирают пробу угля для определения его остаточной влажности, зольности и выхода летучих веществ. По остаточной влажности угля рассчитывают общее количество потерянной им в процессе эксперимента влаги в см³ и на эту величину уменьшают объем пустого пространства.

4.3.4. Обработка экспериментальных данных

Количество десорбированного газа Q_i после каждого выпуска рассчитывают и приводят к нормальным условиям при P_0 и T_0 по формуле

$$Q_i = \frac{T_0 P_i \left[V_1 + \frac{\pi d^2}{4} (\beta - X_i) \right] K_3}{A_V P_0 (T_0 + t)} - \frac{V_{n.l} K_3 \left(\frac{P_1}{d_1} - \frac{P_2}{d_2} \right)}{A_Y \left(\frac{P_1}{d_1} - \frac{P_2}{d_2} \right)} \cdot 10^{-5}, \quad (55)$$

- где P_i - показание U - образного манометра после выпуска газа, гПа;
 d - внутренний диаметр трубки U - образного манометра, см;
 X_i - уровень ртути в нижнем колене манометра после выпуска газа, см;
 β - уровень ртути в манометре при положении "вакуум", см;
 t - температура эксперимента, °C;
 P_1, P_2 - давление газа в сорбционной колбе до и после выпуска газа соответственно, Па;
 d_1, d_2 - степень сжимаемости метана при температуре t и давлениях P_1 и P_2 соответственно;
 A_Y - масса естественно-влажного угля, г;
 K_3 - коэффициент беззольной массы равен $\frac{100}{100 - A^c}$;
 A^c - содержание зольности в угле, %.

Объем пустого пространства сорбционной колбы, определенный согласно пункту 5.3.3, включает и объем микропор W_0 , что необходимо учитывать при расчете сорбции. Для этого количество газа, выделившееся из угля при каждом выпуске, пересчитывают либо по формуле (53), в которой экспериментально определенное значение $V_{п.п}$ заменяют величиной $V'_{п.п} = V_{п.п} - WA_y/K_3$, либо к десорбированному газу прибавляют количество метана, соответствующее произведению $W_0 \rho_i / L_i$ (см. табл. 4, графы 5, 6).

Объем микропор угля с погрешностью, не превышающей 3%, рассчитывают по эмпирической формуле

$$W_0 = 0,0016 (\alpha_{50} + 1) \quad , \quad (56)$$

где α_{50} - экспериментальная величина сорбции естественно-влажного угля при давлении $50 \cdot 10^5$ Па и температуре эксперимента, $см^3/г \cdot б.м.$

4.3.5. Построение изотермы сорбции

Для построения изотермы сорбции количество десорбированного метана в $см^3$ на 1 г влажной беззольной массы угля после каждого выпуска последовательно суммируют и относят к соответствующему давлению сорбционного равновесия, при этом учитывают величину сорбции при $1 \cdot 10^5$ Па.

В таблице 4 приводится пример построения изотермы сорбционной метаноемкости естественно-влажного угля по экспериментальным данным.

Таблица 4
Экспериментальные данные для построения изотермы метаноемкости

№ выпуска	Равновесное давление	Количество десорбированного газа, $см^3/г \cdot б.м.$		Поправка на объем микропор, $\frac{W_0 \rho_i}{L_i} \cdot 10^{-5}$, $см^3/г \cdot б.м.$	Количество десорбированного метана при данном давлении с учетом поправки, $см^3/г \cdot б.м.$
	Па	при данном выпуске	суммарное		
1	2	3	4	5	6
-	1,0	1,8		$0,9 \cdot 0,048 = 0,04$	$1,8 + 0,04 = 1,8$
5	9,3	6,5	$1,8 + 6,5 = 8,3$	$8,5 \cdot 0,048 = 0,4$	$8,3 + 0,4 = 8,7$
4	17,5	3,6	$8,3 + 3,6 = 11,9$	$16,2 \cdot 0,048 = 0,8$	$11,9 + 0,8 = 12,7$

Продолжение табл.4

1	2	3	4	5	6
3	26,2	2,2	11,9+2,2=14,1	24,6·0,048=1,2	14,1+1,2=15,3
2	40,1	2,0	14,1+2,0=16,1	38,5·0,048=1,8	16,1+1,8=17,9
1	53,9	1,5	16,1+1,5=17,6	52,9·0,048=2,5	17,6+2,5=20,1

4.3.6. Расчет газоносности пласта

Природную газоносность пласта X рассчитывают по уравнению

$$X = \alpha + V_{св} \quad , \quad (57)$$

где α - количество сорбированного метана по изотерме сорбции при температуре и давлении соответствующих пластовым, см³/г б.м.;

$V_{св}$ - количество свободного метана, находящегося в порах угля, см³/г б.м., рассчитанное по уравнению

$$V_{св} = \frac{P_{пл} (V_{пор} - W_0)}{L \cdot 10^5} \quad , \quad (58)$$

где $P_{пл}$ - пластовое давление, Па;

L - степень сжимаемости метана при давлении и температуре пласта (коэффициент Амага), справочные данные;

$V_{пор}$ - общий объем пор угля, см³/г б.м.

$$V_{пор} = \frac{d_g - d_k}{d_g \cdot d_k} \quad ; \quad (59)$$

d_g - действительная плотность угля, определяемая экспериментально гелиевым методом или в смачивателе, г/см³ д.м.;

d_k - кажущаяся плотность угля, определяемая экспериментально методом гидростатического взвешивания, г/см³ с.м.

Методика определения d_g и d_k приведена в приложении 5.

Пластовое давление газа определяют непосредственными замерами в пласте. Замеры газового давления производят в скважинах,

пробуренных из подземных выработок по пласту или через породную пробку на угольный пласт, приборами ПД-2 или ДД-1. Методика замера давления газа с использованием указанных приборов. изложена в работах [1,2] .

В исключительных случаях для приближенной оценки газоносности пласта давление газа может быть рассчитано по известному уравнению

$$P_{\text{пл}} = 0,1 (H - H_0) \cdot 10^5 + 2 \cdot 10^5 . \quad (60)$$

Погрешность определения газоносности пласта данным методом составляет 15-25%.

5. РАСЧЕТНЫЙ МЕТОД ОПРЕДЕЛЕНИЯ ПРИРОДНОЙ ГАЗОНОСНОСТИ РАЗРАБАТЫВАЕМОГО ПЛАСТА

5.1. Сущность и область применения

В основу метода положены закономерности изменения газоносности угольных пластов от глубины залегания ниже границы метаморфозной зоны, степени метаморфизма угля, температуры угольного массива, полученные в условиях Донецкого бассейна. Расчетным методом можно определять природную газоносность угольных и антрацитовых пластов в условиях монокипильного залегания их в Донецком бассейне при отсутствии подработки или надработки, мероприятий по искусственной дегазации пластов и геологических нарушений, отсекающих пласты от выходов под наносом. Он неприменим для определения газоносности в местах геологических нарушений, способствовавших дегазации или накопления газа в угольных пластах.

Пользоваться расчетным методом в условиях действующих шахт следует только в тех случаях, когда невозможно по каким-либо причинам определить природную газоносность по газоразделению в горные выработки. Например, при вскрытии пласта, ранее не обрабатываемого в пределах шахтного поля, при произведении сопоставительных расчетов для большого количества объектов (более 50), для которых не представляется возможным установить фактическую газоносность пласта и др.

5.2. Расчет природной газоносности пласта

Природную газоносность угольных и антрацитовых пластов рассчитывают:

для антрацитовых пластов с удельным электросопротивлением $\lg \rho \geq 4$ и каменных углей по формуле

$$X = \frac{30,3}{K^{0,63} e^{0,012 t_{н_0}}} + \frac{(H - H_0) K_t}{[\alpha(H - H_0) + \beta K^3 + C] \left[1 + \frac{1100 L_{пл}}{L_{нл}(H - H_0)} \cdot 5 \cdot 10^4 \right]}; \quad (61)$$

для антрацитовых пластов с удельным электросопротивлением $\lg \rho < 4$ по формуле

$$X = \frac{12,7}{(5 - \lg \rho)^{1,2} e^{0,012 t_{н_0}}} + \frac{(H - H_0) K_t}{[\alpha_1(H - H_0) + 0,004 \lg \rho^4 + C] \left[1 + \frac{1100 L_{пл}}{L_{нл}(H - H_0)} \cdot 5 \cdot 10^4 \right]}; \quad (62)$$

где K - коэффициент, равный показателю степени метаморфизма; для интрацитовых пластов $K = \lg \rho$, а для каменных углей $K = V^*$;

$\lg \rho$ - логарифм удельного электросопротивления;

t_n - температура угольного пласта на глубине границы метаморфической зоны, град.;

H - глубина залегания пласта, для которой определяется метаноносность угольного пласта, м;

H_0 - глубина зоны газового выветривания, м;

V^* - выход летучих веществ на сухую беззолую массу, %;

e - основание натуральных логарифмов, равное 2,72;

a, b, c - константы; определяют по графикам рис.12,13, или формулам:

$$a = \frac{1}{39,2 - 0,495 K} ; \quad (63)$$

$$b = 6,26 \cdot 10^{-4} + 42 \cdot 10^{-7} K + 1,15 \cdot 10^{-6} (H - H_0)^{0,8} - 2,47 \cdot 10^{-7} K^2 ; \quad (64)$$

$$c = 3,225 - 0,0716 K^* ; \quad (65)$$

$\alpha_{пл}$ - средневзвешенный угол падения пласта в интервале глубины $H - H_0$, град.;

K_t - коэффициент, учитывающий влияние температуры пород на величину χ ;

$$K_t = \frac{1,15 + 0,0007 H}{1 + 0,02 t_n} \quad (66)$$

t_n - температура пород на глубине H , град.;

a_1, c_1 - константы, определяют по графикам рис.14 или формулам:

$$a_1 = 2,3 e^{-1,2 \lg \rho} + 0,004 ; \quad (67)$$

$$c_1 = \frac{\lg \rho}{0,3775 \lg \rho - 0,705} . \quad (68)$$

* При $V^* > 45\%$ величина $c=0$

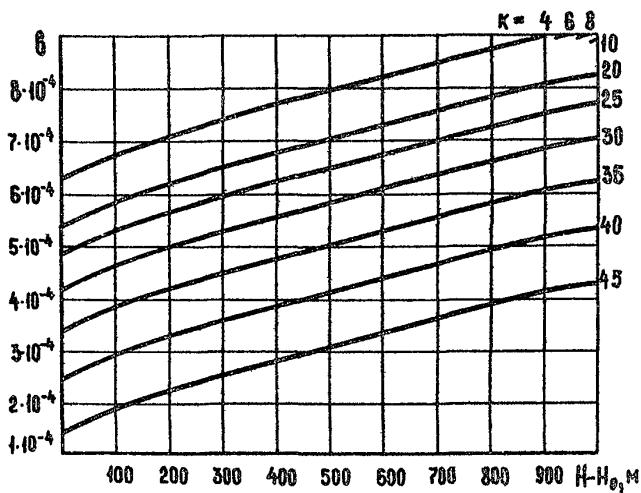


Рис.12. Номограмме для определения коэффициента b в зависимости от H-No и степени метаморфизма угля

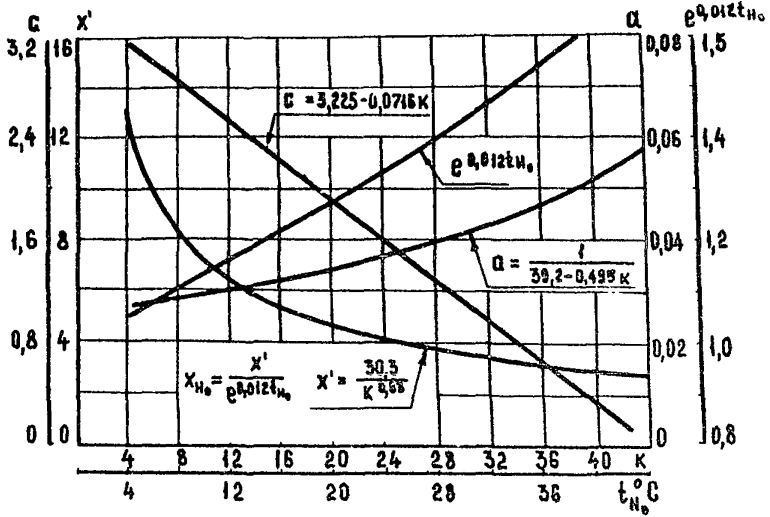


Рис. 13. Графики зависимостей:

- 1 - $e^{0,012 t_n}$ от температуры;
- 2 - C от степени метаморфизма $V', \lg p$;
- 3 - α от степени метаморфизма $V', \lg p$;
- 4 - $\frac{30,3}{K^{0,63}}$

В формулах (62), (63), (64) при определении гравиметрических показателей интрузивных пород с показателем $\lg \rho > 4$ вместо V^r следует подставлять $\lg \rho$.

Величины V^r , $\lg \rho$, L_{na} , H_0 , входящие в расчетные формулы, устанавливаются по материалам, имеющимся на участках в геологических отчетах или по планам горных работ.

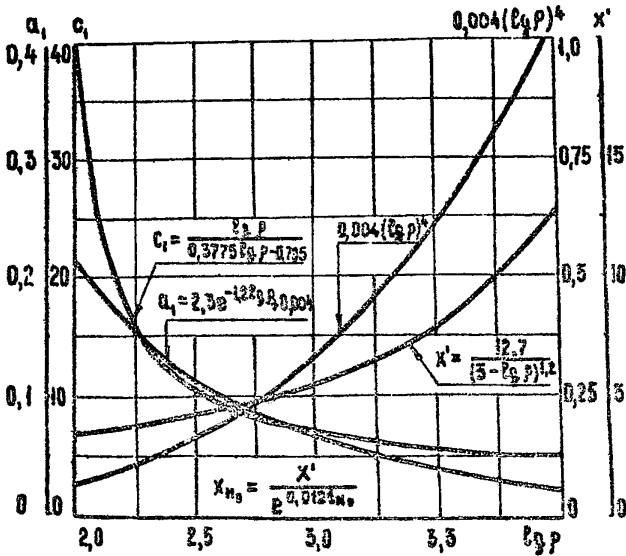


Рис. 14. Графики зависимостей α_1 , C_1 , X' от степени метаморфизма интрузива

Л И Т Е Р А Т У Р А

1. Рыжков В.Г., Балазов В.Н. Устройство для герметизации устья скважины и шпуров. Авторское свидетельство № 264311 от 12.XII.1968 г., "Бюллетень изобретений", 1970, № 9, 2 стр.

2. Иванов Б.М., Ковалев В.И., Крупенин В.Г. Гидравлический датчик давления ДДК-1. Авторское свидетельство № 329424 от 23 февраля 1971 г., "Бюллетень изобретений", 1970, № 7, стр.2.

П Р И Л О Ж Е Н И Я

Приложение I
МЕТОДИКА ОПРЕДЕЛЕНИЯ ПОПРАВочНЫХ КОЭФФИЦИЕНТОВ

Для определения значений поправочных коэффициентов K_u , на которые умножаются показания интерферометров, оставляются метановоздушные смеси из атмосферного воздуха нормального состава (21%-O₂, 79%-N) и метана со степенью чистоты не менее 98%.

Метано-воздушные смеси объемом 3-4 л каждая с содержанием метана 0,4; 0,8; 1,2; 1,6; 2% должны находиться в закупоренных резиновых емкостях (футбольные камеры, кислородные подушки). Такое содержание метана в каждой емкости определяется лабораторным анализом по взятой из нее пробе. Результаты лабораторного анализа проб выдаются только после окончания тарирования интерферометра.

Затем концентрация метана в каждой емкости определяется интерферометром. Причем каждым интерферометром концентрация метана измеряется 2 раза.

Порядок замера интерферометром следующий:

- 1) надевают конец резиновой трубки, идущей от емкости, на штуцер интерферометра;
- 2) открывают край, перекрывающий резиновую трубку, соединяющую емкость с интерферометром, и производят три-четыре сжатия резиновой груши;
- 3) закрывают край, отключают от емкости интерферометр и берут его показание.

Показание интерферометра C_u при каждом определении содержания метана записывают в табл. П. I. I. и по ним определяют концентрацию метана в каждой емкости. В эту же таблицу записывают концентрацию метана в каждой емкости, определенную в лаборатории.

Таблица П. I. I.

№ ем- косо- ти	Концентрация метана в каждой емкости (%) по показанию интерферометров											
	N		I		N		I		N			
	I-й за- мер	II-й за- мер	сред- няя	I-й за- мер	II-й за- мер	сред- няя	I-й за- мер	II-й за- мер	сред- няя	I-й за- мер	II-й за- мер	сред- няя

Продолжение табл. П.1.1.

I	2	3	4	5	6	7	8	9	10	11	12	13	14
3													
4													
5													

n_2	ΣC_{cp}	ΣC_{cp}	ΣC_{cp}	ΣC_{cp}	ΣC_{Λ}
-------	-----------------	-----------------	-----------------	-----------------	----------------------

По данным, приведенным в табл. П.1.1. для каждого интерферометра составляется система уравнений:

$$\Sigma C_{cp} = A \Sigma C_{\Lambda} + n_2 B ;$$

$$\Sigma C_{\Lambda} C_{cp} = A \Sigma C_{\Lambda}^2 + B \Sigma C_{\Lambda} ,$$

где n_2 - число емкостей, содержание метана в которых замерялось интерферометром.

Решая приведенную систему уравнений, определяют значение коэффициентов А и В.

Составляется табл. П.1.2., в которую заносимы показания интерферометра C_u при различном содержании метана в атмосфере и по ним определяются значения $K_u = \frac{C_a}{C_u}$

Таблица П.1.2.

C_a , %	0,3	0,4	0,5	0,6	0,7	0,8	0,9	1,0
K_u								
C_u								

Продолжение табл. П.1.2.

C_a , %	1,1	1,2	1,3	1,4	1,5	1,6	1,7	1,8	1,9	2,0
K_u										
C_u										

Значение C_u определяют по формуле

$$C_u = A C_a + B ,$$

Дурная для занесения результатов газовых съемок в замерных пунктах

Производственное объединение _____ лавы _____ горизонт _____
крыло _____ пласт _____

Дата проведения газовой съемки (год, месяц, число)	Название объекта, на котором была проведена газовая съемка	Название горной выработки, в которой находились замерный пункт	Место расположения замерного пункта в выработке	Площадь поперечного сечения выработки в свету, в кв. м	Время начала и окончания замера, ч. мин	Средняя скорость движения воздуха в замерном пункте при кал. эм. $U, м/с$	Кол-во воздуха, проходящего через замерный пункт при каждом замере $Q, м^3/мин.$	Средняя концентрация метана в замерном пункте при кал. эм. $C, \%$	Кол-во метана, проходящего через замерный пункт при каждом замере $I, м^3/мин.$	Среднее кол-во метана, проходящего через замерный пункт в период проведения газовой съемки $I, м^3/мин.$	Примечание
I											
2											
3											
4											
5											
6											
7											
8											
9											
10											
II											
12											

ПРИМЕЧАНИЕ. Напротив результатов газовой съемки, проведенной в замерных пунктах при выполнении поперечной газовой съемки в лаве в примечании указывают: "Замеры производились в период выполнения поперечных газовых съемок в лаве"

Журнал для занесения результатов поперечных газовых съемок

Производственное объединение _____ шахта _____
 Горизонт _____ крыло _____ пласт _____

1	Дата проведения поперечной газовой съемки (год, месяц, число)
2	Название или номер лавы, в которой производится поперечная газовая съемка
3	Длина лавы $l_{\text{лч}}$, м
4	Ширина призабойного пространства в пунктах съемки b , м
5	Расстояние от пункта съемки до конца очистного забоя l' , м
6	Порядковый номер места замера
7	Расстояние от забоя до каждого места замера b_i , м
8	Высота призабойного пространства в каждом месте замера H_i , м
9	Скорость движения воздуха в каждом месте замера U_i , м/с
10	Средняя концентрация в каждом месте замера C_i , %
II	Примечание

Журнал для записи результатов замера количества метана, проходившего через
 призабойное пространство лавы, в пункте производства поперечной
 газовой съемки

Производственное объединение _____ шахта _____ горизонт _____
 пласт _____

1	Дата производства за- мера (год, месяц, число)
2	Название или номер лавы, в которой про- изводился замер
3	Порядковый номер до- роги призабойного пространства в пункте производства попереч- ной газовой съемки
4	Площадь поперечного сечения дороги при- забойного простран- ства S , м ²
5	Средняя скорость дви- жения воздуха в осе- длой дорожке U , м/с
6	Количество воздуха, проходящего через сечение дороги Q_1 , м ³ /мин
7	Объем количество воз- духа, проходящего по призабойному простран- ству лавы в пункте съемки ΣQ_1 , м ³ /мин
8	Средняя концентрация метана в призабойном пространстве в пункте съемки C_1 , %
9	Среднее количество метана, проходящего по призабойному про- странству лавы в пункте съемки в период произ- водства всех попереч- ных газовых съемок $\Sigma Q_1 C_1$, м ³ /мин
10	Примечание

Журнал для записи результатов лазерных съемок в сантиметрах

Производственное объединение _____ шахта _____ цвет _____
 крыло _____ выработка _____ способ прохождения _____
 место замера _____ анемометр _____ способ замера _____
 продолжительность замера _____ дата _____ смена _____

Время начала каждого замера (набора проб), ч.мин.	Показания			Постоян- ная ми- романе- метра, п	Температу- ра возду- ха в месте замера t, град.	Эскиз по- перечного сечения выработки и размеры его эле- ментов, м	v, м/с	№ про- бы	Содер- жание метал- ла в про- бе, %	Q _г , м ³ /мин	Выполнен- ные опер- ции в са- мосе. Вре- мя начала, конца, ч.мин.	Примечание		
	счетчика ане- мометра	микро- маноме- метра, h	h _{ск}											
I	2	3	4	5	6	7	8	9	10	11	12	13	14	15

Журнал для заноса результатов замеров при бурении скважины

Производственное объединение _____ шахта _____
 пласт _____ крыло _____ выработка _____
 дата наблюдения _____ смена _____

Время мин.	Выполняемая операция	Отсчет по га- зосчетчику, л	Выход штыря А _{шт} , кг	Выполняется в рабочем цикле							Приме- чание
				V, л	t ₁ , л/мин	t ₂ , л/мин	t ₃ , мин	t ₄ , мин	X _{г.скв.} , л ³ /г.м.	X _м , л ³ /г.м.	
1.	остановка										
2.	остановка										
3.	бурение I м										
4.	расквашивание										
5.	остановка										
6.	остановка										
7.	-"-										
8.	-"-										
9.	-"-										
10.	-"-										

Приложение 3

М Е Т О Д И К А

определения остаточной газоносности угля, отобранного в колбу

П.3.1. Используемое оборудование

Отбор образца с поверхности забоя выработки, а также с конвейерных лент и загонок осуществляют в металлические вакуумные стаканы, колбы (рис. П.3.1) полезной емкостью 500 см³, где образец может быть измельчен без нарушения герметизации. Для этого вакуумный стакан помещают на вибротельницу; находящийся внутри стакана металлический цилиндр, вибрируя, дробит уголь.

Прибор для дегазации образцов угля состоит (рис. П.3.2) из змеевикового конденсатора I; U - образного малого манометра 2, трехходового серповидного крана 3, соединяющего насос Тейлера 4 через кран 5 с приемником газа - емкостями 6 и 7; большого U - образного манометра 8, выполняющего функцию регистрирующего прибора.

Правая часть прибора от крана 3 откалибрована с точностью до $\pm 0,1$ см³, что дает возможность замерять объем извлеченного газа с точностью до ± 1 см³. Для поддержания относительно постоянной температуры тарированная часть прибора закрыта флюксигласовым колпачком.

П.3.2. Дегазация угольного образца до измельчения

Дегазация угля должна осуществляться сразу после отбора и доставки колб в лабораторию. Длительное хранение образцов (более трех суток) нежелательно, т.к. десорбирующийся из угля газ повышает газовое давление внутри стакана. Это, в свою очередь, может привести к потерям газа, поскольку резиновый вакуумный шланг, одетый на штупер стакана без дополнительного крепления, обеспечивает герметичность при избыточном давлении внутри шланга не более 1000 гПа.

Нежелательное повышение газового давления внутри вакуумного стакана, а следовательно, и потери газа могут иметь место и при слишком большой навеске угля. Поэтому объем отобранного образца не

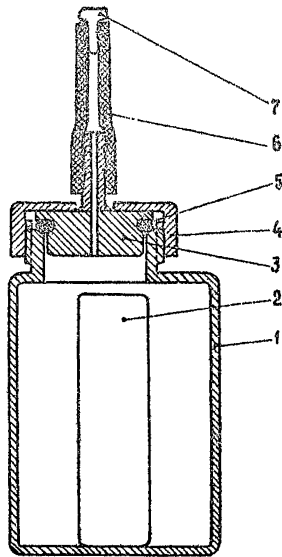


Рис.П.3.1. Вакуумная колба системы МакНИИ:

- 1-металлический стакан;
- 2-металлический стержень;
- 3-крышка с патрубком;
- 4-прижимная крышка;
- 5-прокладка;
- 6-вакуумная трубка;
- 7-заглушка.

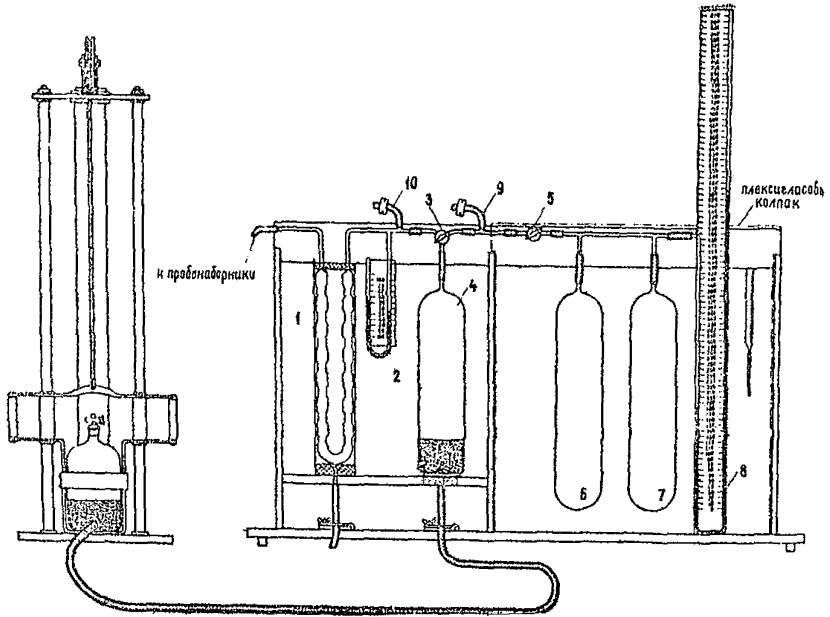


Рис. П.3.2. Дегазационный прибор

должен заполнять более половины полезного объема колбы.

Доставляемые в лабораторию вакуумные стаканы прежде всего проверяют на герметичность путем их визуального осмотра и погружения в горячую воду.

После проверки герметичности вакуумный стакан с помощью режущего отвода, предварительно пережатого зажимом, см. рис. П.3.1, подсоединяют к дегазационному прибору, см. рис. П.3.2. Перед началом работы обе части прибора через отвод 10 вакуумируют форвакуумным насосом. Затем вакуум опирают, выделяющийся из образца газ поворотом крана 3 направляют непосредственно или через насос Тейлера в приемник газа. Количество выделяющегося газа регистрируют манометром 8; малый манометр 2 позволяет судить о ходе дегазации. Процесс дегазации значительно облегчается благодаря применению полуавтоматического подъемника ртути. Вместо ртути в качестве запорной жидкости может быть применен насыщенный раствор поваренной соли, однако следует помнить, что при использовании водных растворов солей возможны проскоки воздуха и имеет место значительное растворение углекислого газа.

Извлечение газа из образца в данном случае ведут в течение 30-40 мин при температуре окружающей среды. Такая дегазация образца является предварительной и проводится с целью создания в колбе вакуума, который полностью не теряется и после измельчения угля, сопровождающегося выделением сорбированного углем газа.

П.3.3. Измельчение образца

После предварительной дегазации угля в течение 30-40 мин при температуре окружающей среды колбу помещают на вибромельницу для его измельчения. Дробление образца до размера частиц менее 0,1 мм достигается для антрацитов в течение одного часа, для каменных углей - в течение 30 мин.

П.3.4. Дегазация измельченного образца

Образец угля, измельченный в вакуумной колбе, дегазируют при температуре около 90°C в течение 6-9 часов. Частоту откачки устанавливают индивидуально для каждой пробы в ходе дегазации. Вначале процесс перекачки следует один за другим, затем

интервал между ними увеличивается до 15-30 мин, и, наконец, до 1 часа. Процесс дегазации считается законченным, если в течение двух часов прироста давления на манометре 8 не отмечают.

Далее пробку раскрывают и визуально оценивают степень вымелочения угля. В случае наличия большого количества вымелоченного угля (более 20% по весу) пробу дозамельчают.

Вымелоченный уголь завешивают и сдают на тепловизионный анализ.

II.3.5. Отбор проб газа

После каждой операции (дегазации образца до вымелочения и после вымелочения) вымелоченный из угля газ анализируют. Для этого газ из оборников 6 и 7 собирают в насос Теплера, а затем через отвод 9, при закрытом кране 5, перекачивают в подсоединенную к нему бюретку Вейгера, заполненную насыщенным раствором поваренной соли.

Анализ газа на метан и высшие углеводороды производят на хроматографе ХТ-5.

II.3.6. Расчет количества газа, вымелоченного из образца

Количество газа, выделенного из угля, измеряют по разности давлений в газоприемнике с помощью манометра 8. По давлению газа в гПа рассчитывают объем газа в см³ при нормальных условиях по формуле:

$$V_0 = \frac{273,2 P}{1013} + \frac{V + S(h-X)}{273,2+t}$$

- где V_0 — количество газа при давлении 1013 гПа и $t = 0^\circ\text{C}$, см³;
 P — давление газа на большом манометре, гПа;
 V — суммарный объем газоприемников, гребенки с кранами и отводами от крана 3 до деления на шкале большого манометра, соответствующего положению ртути при вакууме, см³;
 S — площадь поперечного сечения трубки большого манометра, см²;
 h — положение уровня ртути в манометре при вакууме, см;
 X — положение нижнего колена ртути в манометре при соответствующем давлении, см;
 t — температура воздуха под плексигласовым колпаком, °C.

Подобные расчеты повторяют после каждой операции. В полученных объемах газа, на основании данных газопого анализа, рассчитывают содержание отдельных компонентов. Затем находят суммарное количество каждого компонента, связанного в 1 г натурального или безвольного угля.

Приложение 4

ПРИМЕРЫ РАСЧЕТА ГАЗОНОСНОСТИ

П.4.1. Расчет газоносности пласта Q_2 "Наталья" шахты "Коммунист" производственного объединения "Шахтерскантрацит" по газовой съемке при прохождении 4 пяного хода

Четвертый пяный ходок проходил по падению пласта. Мощность пласта $m = 1,25$ м; зольность угля $A^c = 18,7\%$; влажность $W_{ос} = 4,5\%$; выход летучих веществ $V^r = 7,5\%$; объемный вес $\gamma = 1,45$ т/м³. Замерный пункт находился на расстоянии 30 м от забоя.

Венка угля производилась комбайном, а породы - БВР. К началу съемки длина хода составляла 625 м. Продолжительность съемки (цикла наблюдений) - 450 минут. Время начала и окончания основных операций: $T_0 = 12$ ч 30 мин; $T_{на.у} = 13$ ч 20 мин; $T_{за.у} = 14$ ч 09 мин; $T_{п.у} = 14$ ч 20 мин; $T_c = 18$ ч 50 мин; закончена съемка в 20 ч 00 мин. За время съемки забой выработки продвинулся на 1,25 м, добычи угля за время наблюдений 11,7 т.

По результатам съемки построен график (см.рис.7) изменения газовыделения во времени за один технологический цикл. Из графика видно, что при отсутствии отбитого угля в выработке и работ по угля и породе фоновое газовыделение $I_{ф_1}$, обусловленное метановыделением с неподвижных обнаженных поверхностей пласта, и метаном, приносимым в выработку со свежей струей воздуха, изменяется незначительно и в среднем составляет $\bar{I}_{ф_1} = 0,58$ м³/мин. Количество газа, поступающее в выработку со свежей струей воздуха, составляло $\bar{I}_{п} = 0,12$ м³/мин.

Расчет среднего фонового газовыделения произведен по формуле (40) и приведен в табл.П.4.1.

Таблица П.4.1.

Значение фонового газовыделения

Время замера Ч., мин.	$I_{ф_1}$, м ³ /мин	$T_{i+1} - T_i$, мин.	$(I_{ф_1} + I_{ф_2}) \cdot 0,5$, м ³ /мин	Колонка 3 X 3	Колонка 4, м
1	2	3	4	5	6
12.30	0,61				
12.45	0,58	15	0,595		8,9

Продолжение табл. П.4.1.

Т	1	2	3	4	5
13,00	0,54	15	0,56		8,40
13,10	0,64	10	0,59		5,9
13,20	0,56	10	0,60		6,0
19,00	0,52				
19,20	0,66	30	0,59		17,7
19,50	0,52	20	0,59		17,7
20,00	0,58	10	0,55		5,5

70,1

$$\bar{T}_\Phi = \frac{70,1}{120} = 0,58 \text{ м}^3/\text{мин}.$$

Расчет количества газа, вынесенного исходящей струей воздуха на выработки за цикл наблюдений, в соответствии с формулой (43) приведен в табл. П.4.2.

Таблица П.4.2.

Значения газовыделения в исходящей струе выработки

Время замера, ч. мин	I_i , м ³ /мин	$T_{i+1} - T_i$, мин	$(I_i + I_{i+1}) \cdot 0,5$, м ³ /мин	Кол. 3 × Кол. 4,	
				м ³	
13,20	0,56				
13,25	0,71	5	0,635		3,20
13,30	0,99	5	0,850		4,25
13,35	1,04	5	1,015		5,07
13,40	1,10	5	1,070		5,35
13,43	1,29	3	1,195		3,59
13,46	1,26	3	1,275		3,82
13,49	1,55	3	1,405		4,22
13,58	1,55	3	1,550		4,65
13,55	1,34	3	1,440		4,32
13,58	1,44	3	1,390		4,17
14,00	1,41	2	1,425		2,85
14,03	1,63	3	1,520		4,56
14,06	1,63	3	1,630		4,89

Продолжение табл. П.4.2.

1	2	3	4	5
14,09	2,10	3	1,885	5,60
14,12	2,10	3	2,100	6,30
14,15	1,85	3	1,975	5,93
14,20	1,55	5	1,700	8,50
		$T_{н.в.у} - T_{д.в.у} = 60$		$\Sigma 81,27$
14,25	1,56	5	1,555	7,77
14,30	1,34	5	1,450	7,25
14,35	1,14	5	1,240	6,20
14,40	1,15	5	1,145	5,73
14,50	1,23	10	1,190	11,90
15,00	1,04	10	1,135	11,35
15,10	1,23	10	1,135	11,35
15,20	1,00	10	0,940	9,40
15,30	0,88	15	0,880	13,20
15,45	0,88	15	0,815	12,23
16,00	0,75	20	0,795	15,90
16,20	0,84	20	0,810	16,20
16,40	0,78	20	0,765	16,30
17,00	0,75	30	0,730	21,90
17,30	0,71	30	0,710	21,30
18,00	0,71	30	0,710	21,30
18,30	0,71	20	0,645	12,90
18,50	0,58	20	0,645	12,90

$$T_c - T_{д.к.у} = 270 \quad \Sigma 235,08$$

$$\text{Итого } 270 + 60 = 330 \text{ мин } \Sigma \Sigma 316,35 \text{ м}^3$$

Количество газа, вынесенного проходящей вентиляционной струей воздуха из выработки за цикл наблюдений, формула (41) составит

$$V_{г.} = 316,35 + 70,1 = 386,45 \text{ м}^3$$

Находим количество газа, выделившегося из вновь обнаженной поверхности пласта за время цикла наблюдений, $V'_{д.п}$ по формуле (46), используя графики рис.8 и данные, приведенные в табл.П.4.2.

$$V'_{0,п} = \frac{0,56 + 1,05}{2} \cdot 60 + 235,08 - 191,4 = 107,0 \text{ м}^3.$$

$$\bar{I}_{\phi} (T_c - T_A) = 0,58 \cdot 330 = 191,4 \text{ м}^3.$$

$$\bar{I}_{\phi} T_V = 0,58 \cdot 450 = 261 \text{ м}^3.$$

Количество газа, выделившегося с вновь обнаженных поверхностей пласта за цикл наблюдений, рассчитываем по формуле (45)

$$V_{0,п} = \frac{2 \cdot 107,0 + 1,25}{2 \cdot 1,25 + 5,1} = 35,2 \text{ м}^3.$$

По формулам (39) и (40) находим среднее количество газа, выделившегося с обнаженной поверхности пласта движущегося забоя:

$$\bar{I}_{0,п} = \bar{I}_{\phi} - \bar{I}_{п} = 0,58 - 0,14 = 0,44 \text{ м}^3/\text{мин};$$

$$\bar{I}'_{0,п} = \frac{5,1 \cdot 0,44}{2,30 + 5,1} = 0,0340 \text{ м}^3/\text{мин}.$$

Тогда количество газа, выделившегося на отбойного угля и движущегося забоя, согласно формуле (44), составит

$$V_{0,у} = 386,75 - 261 - 35,2 + 0,34 \cdot 450 = 105,2 \text{ м}^3,$$

а удельное газовыделение из тонны вынутаго угля и движущегося забоя по формуле (47)

$$Q_{0,у} = \frac{105,2}{11,7} \cdot \frac{100}{100 - 18,7} = 11,0 \text{ м}^3/\text{т б.м.}$$

Следовательно, природная газосодержательность пласта, согласно формуле (32), при средней богаточаой газосодержательности $\bar{X}_{0,м\bar{т}}$ 12,7 м³/т б.м. составит

$$X = 11,0 + 12,7 = 23,7 \text{ м}^3/\text{т б.м.}$$

П.4.2. Расчет газосодержательности пласта Q_{12}^H — "Наталья" шахты "Коммунист" производственного объединения "Шахтерскантрацит" по газоразделению с обнаженных поверхностей пласта при прохождении 4-го вышнего хода.

Четвертый вышний ходок проходил по падению пласта. Мощность пласта $m = 1,25$ м; зольность угля $A^c = 18,7\%$; выход летучих веществ из угля $V^r = 7,5\%$. Замерный пункт находился на расстоянии 30 м от забоя. Средняя скорость продвижения — 4,8 м/сут.

Количество газа, поступающего в выработку со свежей струей воздуха равно 0,14 м³/мин, а количество газа, прошедшего в пункт

замера - 0,58 м³/мин.

Фактическое среднее метановыделение с обнаженных поверхностей пласта в выработку при отсутствии работ по выемке угля

$$\bar{I}_\phi = 0,58 - 0,14 = 0,44 \text{ м}^3/\text{мин.}$$

Остаточная газососность угля при атмосферном давлении и температуре пород $t_n = 23^\circ\text{C}$ по изотерме сорбции для данного угля равна 9,7 м³/т б.м.

$$X = \frac{263 \cdot 10^3 \bar{I}_\phi}{m(100-A)\sqrt{V_B P_B}} + X_0 = \frac{263000 \cdot 0,44}{1,25 (100-18,7) \sqrt{4,8 \cdot 30 \cdot 30}} + 9,7 = 17,26 + 9,7 = 27,00 \text{ м}^3/\text{т б.м.}$$

П.4.3. Расчет газососности пласта К₃^{I-B} "Мачеха" шахты "Красный Профинтерн" производственного объединения "Орджоникидзеуголь" по газовыделению при бурении скважины

На шахте "Красный Профинтерн" производственного объединения "Орджоникидзеуголь" в стачном штреке пласта К₃^{I-B} - "Мачеха" гор. 865 м при бурении скважины получены следующие данные о газовыделении и выходе штыба (табл.П.4.3).

Таблица П.4.3.
Данные о газовыделении и выходе штыба при бурении скважины

Время; мин.	Выполняемая операция	Отчет по газосчетчику, л	Выход, штыба, кг	Примечание
1	2	3	4	5
1	остановка	316,6		По пробам, набранным в скважине, остаточная газососность штыба $X_{ост}$ = 6 м ³ /т б.м.
2	остановка	319,8		вольность $K_{стр}$ = 4,9%
3	остановка	323,4		
4	бурение 7 м		3,7	

Продолжение табл. П.4.3.

1	2	3	4	5
5	бурение			
6	бурение и расстыковка	356,6		
7	остановка	362,0		
8	остановка	368,0		
9	остановка	373,8		
10	остановка	378,8		
11	остановка	383,6		
12	остановка	388,6		

Газовыделение до бурения метрового отрезка скважины определено по показаниям газосчетчика за период от первой до третьей минуты.

$$I_1 = \frac{323,4 - 316,6}{2} = 3,4 \text{ л/мин.}$$

После окончания бурения газовыделение из скважины уменьшается и на 9-10 минуте стабилизируется (на 10 минуте 5 л/мин, на 11 - 4,8 л/мин, на 12 - 5 л/мин).

Среднее стабилизировавшееся газовыделение с 10-ой по 12-ю минуту

$$I_2 = \frac{388,6 - 378,8}{2} = 4,9 \text{ л/мин.}$$

Объем газа, выделившегося в процессе бурения метрового отрезка скважины и стабилизации газовыделения (от 3-й до 12 мин).

$$V = 388,6 - 323,4 = 65,2 \text{ л.}$$

Время бурения и расстыковки отрезка скважины (7-го метра)

$$T_1 = 6 - 3 = 3 \text{ мин.}$$

Время стабилизации газовыделения

$$T_2 = 12 - 6 = 6 \text{ мин.}$$

Данные вычислений заносим в таблицу П.4.4.

Таблица П.4.4.

V, л	I_1 , л/мин	I_2 , л/мин	T_1 , мин	T_2 , мин	$A_{шт}$, кг	$X_{д.скв.}$, л/кг б.м.	X_M , м ³ /т б.м.
65,2	3,4	4,9	3	6	3,7	6	12,7

Газоносность пласта на последнем отрезке скважины

$$\chi_m = \frac{(65,2 - \frac{3,4+4,9}{2} \cdot 3 - 4,9 \cdot 6)100}{3,7 (100 - 4,9)} + 6 = 12,7 \text{ л/кг б.м.} =$$
$$= 12,7 \text{ м}^3/\text{т б.м.}$$

Всего по длине скважины выполнено 6 измерений и получены следующие значения газоносности угля: II,3; IO,2; I2,7; I3,1; I2,7; II,5 м³/т б.м.

Проверим выборку на присутствие "выскакивающих" значений, соответствующих замерам в зоне влияния выработки.

Проверим наименьшее значение газоносности (IO,2 м³/т б.м.).

Принимаем $\chi_1 = IO,2$ м³/т б.м. $\chi_2 = II,3$ м³/т б.м.,

$\chi_n = I3,1$ м³/т б.м.

Определяем отношение

$$D = \frac{II,3 - IO,2}{I3,1 - IO,2} = \frac{I,1}{2,9} = 0,38.$$

0,38 < 0,56 (критического значения D, принятого по табл.3).

Поэтому в выборке нет "выскакивающих" значений.

По полученным данным определяем среднюю величину газоносности

$$\chi = \frac{II,3 + IO,2 + I2,7 + I3,1 + I2,7 + II,5}{6} = II,9 \text{ м}^3/\text{т б.м.}$$

Газоносность пласта вне зоны влияния выработки принимается равной II,9 м³/т б.м.

Приложение 5

Методика определения действительной и кажущейся плотностей естественно-влажных углей

П.5.1. Определение действительной плотности угля

В основу методики положен ГОСТ 2160-62, в который внесены изменения и дополнения, учитывающие то обстоятельство, что значения действительной плотности используют для оценки объемной пористости как сухих, так и влажных углей.

При оценке действительной плотности естественно-влажного угля (т.е. плотности вещества с влагой, что соответствует стандартным условиям) последний доставляют в лабораторию в плотно закрытых жестяных банках или полиэтиленовых мешках (емкостью около 200 см³) в виде кусков размером более 20x20 мм, сверху засыпанных угольной мелочью.

Куски угля помещают в лабораторную вибромельницу, заполняя не более одной трети ее объема, и измельчают в течение 1 минуты каменные угли и в течение 2 минут - антрацит, что гарантирует получение фракции 0,2 мм. Измельченную пробу насыпают в пикнометр (емкостью 100 мл) в количестве около 10 г и взвешивают на аналитических весах с точностью $\pm 0,0002$ г. Одновременно из этой же пробы берут две навески на определение влажности угля.

После этого в пикнометр с помощью пипетки вводят 50 мл 0,5% раствора поверхностноактивного вещества - смачивателя ОП-7 и кипятят в течение 1 часа; затем пикнометр охлаждают до 20°C, добавляют свежепрокипяченную и охлажденную до 20°C дистиллированную воду (немного ниже метки) и выдерживают в водяном термостате при температуре +0,2°C в течение 30 мин. Далее в пикнометр добавляют до метки дистиллированную воду, пикнометр закрывают, вынимают из термостата, вытирают и взвешивают.

Для приготовления 0,5% раствора смачивателя берут 5 г технического вещества ОП-7, предварительно подогретого до температуры 30-35°C и тщательно перемешанного, и растворяют в 1000 мл свежепрокипяченной горячей дистиллированной воды.

На разе 1 раза в месяц определяют вес пикнометра с 0,25% раствором смачивателя ОП-7. Для этого в чистый сухой пикнометр с помощью пипетки вводят 50 мл 0,5% раствора смачивателя, пикнометр

помещают в термостат, в котором поддерживают температуру $20 \pm 0,2^\circ\text{C}$. Через 10 минут в пикнометр добавляют немного ниже метки дистиллированную воду и выдерживают в термостате в течение 30 минут. Далее добавляют дистиллированную воду до метки, пикнометр закрывают, вынимают из термостата и взвешивают.

Плотность 0,25% раствора смазывателя определяют экспериментально как разность масс пикнометра с раствором и пустого, отнесенная к объему раствора, соответствующего объему самого пикнометра.

Объем пикнометра определяют как разность масс пикнометра с дистиллированной водой и пустого, отнесенного к удельному весу дистиллированной воды при данной температуре. Удельный вес воды берут из справочной литературы.

Действительную плотность угля рассчитывают по формуле

$$\rho_a = \frac{A}{\frac{1}{\rho} [A - (A_2 - A_1)]},$$

где A - масса угля, г;

A_1 - масса пикнометра с раствором смазывателя, г;

A_2 - масса пикнометра с раствором смазывателя и углем, г;

ρ - плотность 0,25% раствора смазывателя, г/см³.

Определение плотности по каждой пробе производят параллельно в двух навесках. Расхождения не должны превышать 0,005 г/см³, т.е. 0,4%.

П.5.2. Определение кажущейся плотности угля

Определения ведутся в кусках методом гидростатического взвешивания. В основу методики положен метод Кубелька.

При оценке кажущейся плотности естественно-влажного угля отобранную из пласта пробу доставляют в лабораторию согласно методике, описанной в разделе 4.2.

Из доставленной в лабораторию пробы отбирают 10 приблизительно равных кусков размером 6-8 см³; выступающие и осыпавшиеся части кусков удаляют рукой или с помощью стеклянной палочки.

Отобранные куски угля делят на две части, одна из которых (5 кусков) идет на определение плотности, а вторая (5 кусков) - влажности.

Первые пять кусков перевешивают вкрат миктой, взвешивают на технических весах с точностью $\pm 0,01$ г и погружают на I секунду в стакан с расплавленным парафином; избыток парафина в виде отдельных капель удаляют стеклянной палочкой.

Оставшие запарафинированные куски угля взвешивают с точностью $\pm 0,01$ г сначала в воздухе, а затем в дистиллированной воде.

Плотность парафина определяют двумя способами: экспериментально методом гидростатического взвешивания с балластом определенной объема (в качестве которого используют металлические изделия правильной формы) и расчетным методом, исходя из масс геометрического объема монолитного (без видимых пузырьков воздуха) куска парафина, изготовленного в виде параллелепипеда.

Значение плотности воды при данной температуре берут из "Справочника химика".

Каждую плотность каждого куска угля в отдельности вычисляют по формуле

$$d_k = \frac{A}{\frac{A_1}{d_1} - \frac{A_2}{d_2}},$$

- где A — масса угля, г;
 A — масса вытесненной воды (согласно закону Архимеда равна разности между массой угля в воздухе и в воде), г;
 A — масса парафина, г;
 d_1 — плотность воды, г/см³;
 d_2 — плотность парафина, г/см³.

После этого куски угля помещают в стакан с водой, которая доводится до кипения; эту операцию повторяют 3-4 раза до полного удаления с поверхности угля парафиновой пленки. Далее куски промывают фильтровальной бумагой, измельчают и в них определяют содержание ^{взвешивают} золы согласно ГОСТ. Исходя из полученных величин зольности, пересчитывают плотность каждого куска на беззольную массу или на среднюю зольность, соответствующую зольности угля данного пласта или образца, в котором определялась действительная плотность, и берут среднюю величину. Расхождения не должны превышать 0,02-0,03 г/см³, т.е. 3,0%.

Куски угля, отобранные на определение в них влаги, дробят вручную до получения фракции менее 3 мм и высушивают до постоянной массы в вакуум-сушильном шкафу при температуре около 100°C или обычном шкафу при 50-60°C.

СО Д Е Р Ж А Н И Е

Стр.

1. Метод определения природной газоносности пласта по газовой съемке на выемочном участке	5
2. Метод определения природной газоносности пласта по газовой съемке в подготовительной выработке	27
2.1. По газовыделению из отбитого угля и остаточной газоносности	27
2.2. По газовыделению с неподвижных обнаженных поверхностей пласта	35
3. Метод определения природной газоносности разрабатываемого пласта по газовыделению при бурении скважины	40
4. Метод определения природной газоносности пласта по изотерме метаноскости угля	46
5. Расчетный метод определения природной газоносности разрабатываемого пласта	54
ЛИТЕРАТУРА	59
ПРИЛОЖЕНИЯ	60
ПРИЛОЖЕНИЕ 1. Методика определения поперечных коэффициентов	60
ПРИЛОЖЕНИЕ 2. Формы журналов	62
ПРИЛОЖЕНИЕ 3. Методика определения остаточной газоносности угля, отобранного в колбу	67
ПРИЛОЖЕНИЕ 4. Примеры расчета газоносности	73
П.4.1. Расчет газоносности пласта q_2^H - "Наталья" шахты "Коммунист" производственного объединения "Шахтерскантрацит" по газовой съемке при прохождении 4 южного хода	73
П.4.2. Расчет газоносности пласта q_2^H - "Наталья" шахты "Коммунист" производственного объединения "Шахтерскантрацит" по газовыделению с обнаженных поверхностей пласта при прохождении 4-го южного хода	76
П.4.3. Расчет газоносности пласта K_3^{I-V} - "Мачеха" шахты "Красный Профинтерн" производственного объединения "Орджоникидзеуголь" по газовыделению при бурении скважины	77
ПРИЛОЖЕНИЕ 5. Методика определения действительной и кажущейся плотностей естественно-влажных углей	80

Ответственные за выпуск: Божко В.Л., Кузьмин Д.В.
Ротапринт МЭИИИ. Подп. в печ. 13.03.81г. БИ 00651
Заяв. № 117. Тираж 200 экз. Объем 4 печ.л.
г.Маявляка Донецкой обл., Лихачева, 60