

МИНИСТЕРСТВО УГОЛЬНОЙ ПРОМЫШЛЕННОСТИ УССР

**ДОНЕЦКИЙ НАУЧНО-ИССЛЕДОВАТЕЛЬСКИЙ
УГОЛЬНЫЙ ИНСТИТУТ**

Д о н у г и

М Е Т О Д И К А

**ОПРЕДЕЛЕНИЯ ОБЛАСТЕЙ РАЦИОНАЛЬНОГО
ПРИМЕНЕНИЯ СРЕДСТВ ПОДЗЕМНОГО
ТРАНСПОРТА ПО ГОРИЗОНТАЛЬНЫМ И
НАКЛОННЫМ ВЫРАБОТКАМ
УГОЛЬНЫХ ШАХТ**

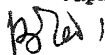
Донецк, 1971

**МИНИСТЕРСТВО УГОЛЬНОЙ ПРОМЫШЛЕННОСТИ УССР
ДОНЕЦКИЙ НАУЧНО-ИССЛЕДОВАТЕЛЬСКИЙ УГОЛЬНЫЙ ИНСТИТУТ**

Д О Н У Г И

Утверждаю.

Заместитель министра
угольной промышленности
Украинской ССР



В. ЧЕБАНОВ

"24" ФЕВРАЛЯ 1971г.

М Е Т О Д И К А

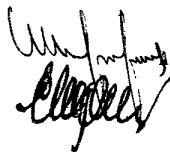
**ОПРЕДЕЛЕНИЯ ОБЛАСТЕЙ РАЦИОНАЛЬНОГО ПРИМЕНЕНИЯ
СРЕДСТВ ПОДЗЕМНОГО ТРАНСПОРТА
ПО ГОРИЗОНТАЛЬНЫМ И НАКЛОННЫМ ВЫРАБОТКАМ
УГОЛЬНЫХ ШАХТ**

(С учетом динамики ведения горных работ и сечений горных
выработок)

Согласовано:

Начальник
Технического управления
Министерства угольной
промышленности УССР

Начальник
отдела подземного транспорта
и поверхности шахт №VII УССР



А. НЕХОРОШЕВ



Е. КРОМБ

Донецк, 1971

А Н Н О Т А Ц И Я

В настоящей работе приведены графики областей рационального применения технически конкурирующих между собой средств подземного транспорта по протяженным горным выработкам угольных шахт с учетом основных и дополнительных затрат, сопутствующих рассматриваемым вариантам транспорта в конкретных горнотехнических условиях, и изложена методика их построения.

Построенные по методике графики областей эффективного применения средств транспорта обладают гибкостью и позволяют дать качественную и количественную характеристику сравниваемым вариантам.

Приводится порядок пользования построенными графиками.

Основные положения методики иллюстрируются примерами.

Методика предназначена для работников подземного транспорта шахт, проектных организаций и научно-исследовательских институтов угольной промышленности.

Работа выполнена под руководством проф., д.т.н. В.А.Понямаренко, инж. Дунаевым Г.А., инж. Осипенко И.П..

В выполнении работы принимала также участие инж. Васильева И.И.

I. ПОСТАНОВКА ЗАДАЧИ ПО ОПРЕДЕЛЕНИЮ ОБЛАСТЕЙ ЭФФЕКТИВНОГО ПРИМЕНЕНИЯ РАЗЛИЧНЫХ СРЕДСТВ ТРАНСПОРТА

Эксплуатационные качества технологических схем транспорта, прежде всего, зависят от правильности выбора средств транспорта. Если технические области применения различных средств транспорта совпадают, то выбор того или иного варианта сочетаний основного и вспомогательного транспорта определяется экономической эффективностью его применения.

Задачу определения наиболее эффективных средств подземного транспорта в заданных горнотехнических условиях приходится решать при обосновании перспективности новых средств транспорта, их разработке, определении объемов применения новой техники, перспективном планировании развития горных предприятий и др.

Определение методики по выбору рационального вида и типов транспортных средств зависит от наличия исходных данных, необходимой точности и объема решаемой задачи, от требуемой оперативности.

Современная практика проектирования и эксплуатации подземного транспорта угольных шахт использует следующие методы для обоснования технических решений:

- а) опыт работы действующих предприятий в аналогичных условиях и проектирования, основные технико-экономические направления развития промышленности на ближайшее время;
- б) рассмотрение ограниченного числа (обычно двух-трех) инженерно-обоснованных (интуитивно выбранных) расчетных вариантов;
- в) определение областей эффективного применения конкурирующих средств транспорта с помощью специальных графиков;
- г) установление при заданном расположении транспортных выработок оптимального набора транспортных средств для отдельных участков и в целом для шахты с помощью теории графов;

д) установление на ЭЦМ оптимальных средств подземного транспорта при заданном расположении транспортных выработок.

При обосновании технических решений опытом работы действующих шахт или рядом выполненных проектов обычно приводятся экономические показатели предприятия до и после внедрения рекомендуемых решений, данные о величине капитальных и основных эксплуатационных расходов, сравнительные стоимости эксплуатации видов транспорта. Результаты сравнения технически конкурирующих между собой видов транспорта по показателям, полученным по данным отчетности одной или нескольких шахт, распространяется на условия конкретно решаемой задачи.

Для установления рациональности отобранных для сравнения вариантов транспортирования определяются основные эксплуатационные и капитальные затраты. Критерием оценки проектных решений является величина приведенных затрат по каждому варианту, отнесенная к году или I т добычи. Учет весьма ограниченно и недостаточного числа влияющих факторов и их взаимосвязи при постоянстве величины грузопотока и длины транспортирования не дает уверенности в рациональности принятого решения и увеличивает возможность субъективной оценки проекта, что приводит подчас к неоднократным переработкам и корректировкам.

Установление рациональных средств транспорта с помощью теории графов [14] или обращения к ЭЦМ [I] производится, как правило, при комплексном определении схемы транспорта на стадии технического проекта. Привлечение теории графов позволяет "вручную", без обращения к быстродействующим вычислительным машинам, выбрать из большого числа сравниваемых вариантов наилучший набор транспортных средств. Однако при этом обычно не учитывается динамика изменения основных горнотехнических факторов: длины транспортирования и величины грузопотоков.

Использование теории графов и методики с применением ЭЦМ при эскизной проработке отдельных проектных решений затруднительно, так как вопросы транспорта на этой стадии необходимо решать наиболее оперативно и иметь наглядную картину влияния основных факторов на области применения средств транспорта.

В этих случаях наиболее целесообразно пользоваться заранее вычисленными и построенными областями рационального применения различных средств транспорта. Из вышеуказанных графиков наибольшее распространение получили графики, выполненные в ДовУТИ [7, 12], ИГД им. А.А.Скочинского [13] , МТИ и Центрогипроавтхе [29, 30, 31] .

Однако используемые в практике проектных организаций методики построения областей применения различных средств транспорта и сами графики, построенные по этим методикам, обладают рядом недостатков, значительно уменьшающих ценность рекомендаций, получаемых при их помощи.

Некоторые графики, разработанные в начале шестидесятых годов и базировавшиеся на устаревших, по современным понятиям, технике и стоимостных показателях, к настоящему времени утратили свою практическую ценность и представляют лишь методический интерес. Вышеуказанные графики и методики их построения имеют следующие недостатки.

1. Обычно области применения транспортных средств строятся при учете расходов, связанных с транспортированием заданного количества груза на заданную длину. Изменение длины транспортирования или грузопотока изменяет границы области. Может оказаться, что в течение некоторого периода эксплуатации транспортной системы выгодно одно транспортное средство, в течение второго периода - другое. В этих случаях графики не дают четких рекомендаций, какое из транспортных средств более выгодно.

2. Не всегда учитываются расходы, связанные с содержанием технически возможных в заданных условиях средств вспомогательного транспорта.

3. Не учитываются:

расходы, связанные с расширением существующей выработки или проведением новой, а также затраты на поддержание выработок при замене транспортных средств в условиях действующих шахт;

затраты, связанные с дополнительными объемами проведения транспортных выработок при одном варианте транспортирования по сравнению с другими в условиях, когда сечения выработок определялись габаритами транспортных средств;

- 4) расходы, связанные с заменой оборудования в условиях действующих шахт;
- 5) возможное изменение качества транспортируемого угля при изменении транспортных средств;
- 6) влияние простоев очистных забоев, обусловленных применением тех или иных транспортных средств, на экономичность принимаемых решений;
- 7) влияние резервов производительности транспортных установок на области их применения;
- 8) графики областей применения транспортных средств не дают количественной оценки экономичности принимаемых решений;
- 9) пользуясь графиками областей не всегда можно установить тип наиболее приемлемого для заданных условий транспортного средства.

В связи с отмеченными недостатками применяемые в настоящее время графики областей рационального применения средств транспорта лишены гибкости, а пользование ими без критической оценки иногда приводят к неправильным результатам.

В условиях конкретно решаемой задачи недооценка влияния отдельных дополнительных затрат, сопутствующих сравниваемым вариантам основного и вспомогательного транспорта, приводит к известному разрыву между практикой и экономическим расчетом.

Разработанная ДонУТИ методика построения графиков областей эффективного применения технически конкурирующих средств подземного транспорта и сами графики лишены вышеуказанных недостатков.

При наличии достаточно подробных исходных стоимостных показателей, учитывающих конкретные условия эксплуатации, возможно применение графо-аналитического метода (графиков областей) и при рабочем проектировании.

В этом случае при составлении сметы расходов на транспорт расчет следует вести по элементам затрат, отраженных в методике определения экономических показателей эффективности транспортных систем [4].

Стоимостные параметры, используемые в работе

При выполнении настоящей работы в качестве основных принимаются стоимостные параметры по подземному транспорту, разработанные ДовУГИ [4, 22] и ДовУГИ совместно с Центрогипрошахтом [27]; в них учтены условия и специфика производства основных угольных бассейнов страны. Параметры динамичны. По мере изменения горнотехнических и прочих условий они могут уточняться по заранее составленным программам. С этой целью разработана "Методика определения экономических показателей эффективности транспортных систем угольных шахт"[4].

Стоимостными параметрами учтен ряд изменений социально-экономического плана, а также в технике и технологии подземной добычи угля, происшедших за последние годы. Стоимостные параметры характеризуются высокой степенью надежности - 90+92 % [27].

В стоимостных параметрах по подземному транспорту учтены затраты на горные работы, выполнение которых непосредственно связано с применением транспортного оборудования (камеры гаражей, зарядные и преобразовательные подстанции, камеры приводных и натяжных устройств транспортных установок, перегрузочные пункты и т.д.). Для определения сравнительной разности в затратах на горные работы на протяженных участках для технически конкурирующих между собой вариантов транспортирования применяются соответствующие стоимостные параметры на проведение, расширение и поддержание горных выработок.

Стоимость проведения горных выработок определяется по стоимостным параметрам Центрогипрошахта [27]. Расчетная формула и числовые коэффициенты для определения затрат на проведение I пог. м горизонтальной выработки приведены в приложении 6. Справочные данные о средней расчетной стоимости проведения выработок, закрепленных стальной арочной крепью, для наиболее типичных условий Донбасса приведены в табл.3 приложения 6.

Полные затраты на расширение и перекрепление выработок до типового (унифицированного) сечения, установленного по габаритам транспортных средств, принимаются по данным ДовУГИ [9]. Стоимостные параметры на этот вид работ приведены в приложениях 7.

Стоимостные параметры на поддержание выработок принимаются по данным работы [8]. Расчетные формулы и значения расчетных коэффициентов в зависимости от конкретных горногеологических и горнотехнических условий приведены в приложении 8.

При определении эффективности замены действующего оборудования новым в условиях конкретной шахты остаточная (недоамортизированная) стоимость ликвидируемого либо заменяемого старого оборудования определяется по данным бухгалтерского учета (форма № I-I годового отчета), или устанавливается путем сравнения фактических и нормативных сроков службы оборудования. В основу этого расчета положено допущение, что физический износ происходит пропорционально сроку службы оборудования.

Неучтенные стоимостными параметрами дополнительные затраты, связанные с необходимостью демонтажа и доставкой транспортного оборудования на действующих шахтах, определяются специальным сметным расчетом или по нормативам Гипроуглемаша [10]. Если трудоемкость монтажных работ данного или подобного оборудования не определена нормативами [10] или действующими оценками, то стоимость демонтажа принимается на основании рекомендаций Центрогипрошахта [26].

Расчет средней стоимости монтажно-демонтажных работ по укорачиванию или удлинению I пог.м конвейеров приведен в приложении 9.

Если качество угля во время транспортирования при одном варианте заметно изменяется по сравнению с другим, то рассчитывается ущерб от этого изменения. Справочные данные по возможному измельчению угля в процессе транспортирования [28, 36] приведены в приложении 10. Однако, по возможности необходимо пользоваться данными бассейновых институтов. Ущерб необходимо определять по разнице преysкурантных цен на уголь по методике, изложенной в гл. VI.

Отпускная цена I т угля с учетом фактической зольности каждого сорта определяется по преysкуранту [23].

Снижение (увеличение) затрат, получаемое в результате изменения надежности системы транспорта, и связанного с этим изменения простоев транспорта, определяется по методике ДонУИИ [19]. При этом используются рекомендации, приведенные в работах [20, 10]. При сравнении видов транспорта принимаются фактические

или заданные (нормативные) резервы производительности транспортных установок.

При расчете денежных затрат в случае отсутствия конкретных данных о величине "постоянных" расходов по рассматриваемой шахте, используются справочные данные ПРИЗМУголь (см. приложение I5). Себестоимость 1 т угля принимается по данным отчетности шахт (в среднем по шахтам МУП УССР по данным отчетности за 1970г. себестоимость 1 т угля составила 13,2 руб.).

Удельный вес условно-постоянных расходов ($У$) в себестоимости при проектировании определяется по проектной структуре годовых затрат. Ориентировочно при новом строительстве или реконструкции шахт можно принимать $У = 0,4$ [24]. При этом условно-постоянные расходы должны определяться по проектной себестоимости добычи угля (C_n), руб./т.

При определении областей рационального применения средств транспорта в расчет принимаются эксплуатационные расходы с учетом эффективности капитальных вложений.

II. МЕТОДИКА ПОСТРОЕНИЯ ОБЛАСТЕЙ РАЦИОНАЛЬНОГО ПРИМЕНЕНИЯ СРЕДСТВ ТРАНСПОРТА ПО ГОРИЗОНТАЛЬНЫМ ВЫРАБОТКАМ

§ I. Построение графиков

При построении графиков областей рационального применения средств транспорта последовательность работ должна быть следующей.

1. Устанавливаются технически возможные варианты основного и вспомогательного транспорта. При этом рассматриваются уже применяющиеся типы транспортных средств и намеченные к выпуску на ближайшую перспективу [6].

2. Из проектных вариантов устанавливаются технически конкурирующие между собой.

3. Определяются минимально необходимые по габаритам транспортных средств сечения выработок в свету.

4. Размеры поперечного сечения выработки определяются графическим способом путем нанесения на миллиметровую бумагу в масштабе размеров транспортного оборудования и зазоров, регламентированных Правилами безопасности.

Принимается ближайшее большее типовое (унифицированное) сечение.

На рис. I-15 приложения I показано расположение некоторых сочетаний основных и вспомогательных средств транспорта в сечении выработки.

В таблице приложения I приведены минимальные унифицированные сечения горизонтальных выработок с металлической арочной трех- и пятизвеньевой крепью [32] при различных сочетаниях транспортных средств.

5. Подставляя в формулы стоимостных параметров по подземному транспорту [22] значения стоимостных коэффициентов, отражающих специфику принятых и сравнению технически конкурирующих между собой вариантов (средств) транспортирования в конкретных горнотехнических условиях, получаем функцию суточных затрат от величины основного грузопотока и длины транспортирования, т.е.

$$C = f(A_{сг}, L), \quad (I)$$

где C - суточные затраты, руб./сут.;
 $A_{сг}$ - суточный грузопоток угля, т/сут.;
 L - длина транспортирования, км.

Приравняв правые части выражений (I) для обоих вариантов транспортирования, находим уравнения для определения таких значений суточного грузопотока и протяженности выработки, при которых применение рассматриваемых средств транспорта экономически равноценно.

Уравнения линий равных стоимостей для наиболее распространенных конкурирующих между собой вариантов сочетаний транспортных средств приведены в таблицах приложения 3 и 4. В общем виде формулы представляют следующую зависимость:

$$A_{сг} = f(L). \quad (2)$$

При выводе вышеуказанных зависимостей принимались затраты непосредственно связанные с транспортированием грузов для наиболее характерных условий шахт Донбасса.

По зависимости (2) в координатах A и L строится основная линия равных стоимостей, являющаяся границей областей наиболее рационального применения технически и экономически конкурирующих средств основного транспорта в сочетании со вспомогательным.

График дает качественную характеристику экономически сравнимым средствам транспорта при определенных условиях

6. Для количественной характеристики сравниваемых средств транспорта на ранее построенные графики наносится семейство кривых градиентов стоимости и вводится дополнительная шкала на оси абсцисс - C' (руб./сут.). На график, построенный по п.5, наносится два рода дополнительных кривых:

а) семейство линий стоимостей, отклоняющихся от основной линии равных стоимостей на величину $\Delta C = \pm 50 L$, руб./сут. На графике это пунктирные линии, расположенные соответственно выше и ниже от основной линии равных стоимостей (жирной линии). Для нахождения уравнений этих кривых к числителю выражений, приведенных в таблицах приложения 4, прибавляются последовательно дополнительные удельные суточные затраты ($\frac{\text{руб.}}{\text{сутки}}$) с шагом 50,0 руб. на 1 км транспортирования, то есть $\frac{\text{руб.}}{\text{сутки}}$ 50, 100, 150 и т.д. ($\frac{\text{руб.}}{\text{сут.}}$). Дополнительные затраты можно представлять в виде среднесуточных за весь срок эксплуатации независимо от длины транспортной выработки. Однако это затрудняет проведение анализа рациональности сравниваемых вариантов при изменении длины транспортирования.

В настоящей работе принят первый вариант представления дополнительных затрат, то есть в виде удельных - $\frac{\text{руб.}}{\text{сутки}}$;
км

б) линии суточных затрат на содержание каждого из сравниваемых вариантов транспортирования с определенным шагом изменения стоимости. Как показали проведенные исследования, для конвейерного транспорта шаг изменения стоимости (C') целесообразно принимать равным $\pm 5,0$ руб./сут., а для локомотивного транспорта $\pm 50,0$ руб.сутки.

Для построения вышеуказанных кривых по зависимости $C = f(A_{ср}, L)$ для конкретно сравниваемых вариантов транспортирования определяется ряд стоимостей при параметрах, определяемых точками, лежащими на ранее построенной линии равных стоимостей. Рекомендуется принимать ряд длин (L) с определенным шагом изменения, например, 0,5 км; 1,0 км; 1,5 км и т.д. и соответствующие этим значениям величины $A_{ср}$. По полученным значениям C строится шкала стоимости, располагаемая ниже шкалы длин (L).

Прибавляя последовательно ряд значений C' к ранее полученной по уравнениям (I) стоимости соответственно для одного и другого варианта при известных длинах L_i находим соответствующие значения грузопотоков A'_i . При этом в общем виде

$$C + C' = f(A'_i, L_i) \quad (3)$$

Для удобства пользования графиками над каждой кривой проставляется значение дополнительных затрат относительно затрат, определяемых параметрами основной линии. С помощью кривых градиентов стоимости определяется количественная характеристика вариантов и могут быть уточнены границы области наиболее эффективного применения сравниваемых средств транспорта с учетом ряда дополнительных затрат, неучтенных стоимостными параметрами по подземному транспорту.

§ 2. Пример построения графиков областей рационального применения средств транспорта

Дано. Два варианта технически конкурирующих между собой сочетаний основного и вспомогательного транспорта, суточные расходы при которых определяются уравнениями:

при I варианте

$$C_I = 0,010AL + 183,55L + 22,2z + 63,82, \text{ руб/сутки}; \quad (a)$$

при II варианте

$$C_{II} = A(0,013 + 0,148L) - 25,09L + 208,49, \text{ руб/сутки, (б)}$$

где

A - суточный грузопоток угля, т/сутки;

L - длина транспортирования, км;

Z - суточное изменение длины транспортирования, м;
по условию $Z = 900$ м/год.

Определить сравнимые области эффективного применения вариантов транспортных средств.

Решение.

1. Определим параметры областей рационального применения вариантов транспортирования.

Приравняем выражения (а) и (б)

$$\begin{aligned} 0,010AL + 183,55L + 22,2z + 63,82 &= \\ &= A(0,013 + 0,148L) - 25,09L + 208,49. \end{aligned}$$

Решаем полученное уравнение относительно A .

$$A = \frac{208,6L + 22,2z - 144,7}{0,138L + 0,013}. \quad (\text{в})$$

2. В координатах $A-L$ по формуле (в) строим основную линию равных стоимостей; на рис. I. это сплошная жирная линия.

3. К числителю выражения (в) последовательно прибавляем $\pm 50,0L$; $\pm 100,0L$ и $\pm 150,0L$, т.е.

$$A = \frac{208,6L \pm 50,0L + 22,2z - 144,7}{0,138L + 0,013},$$

$$A = \frac{208,6L \pm 100,0L + 22,2z - 144,7}{0,138L + 0,013},$$

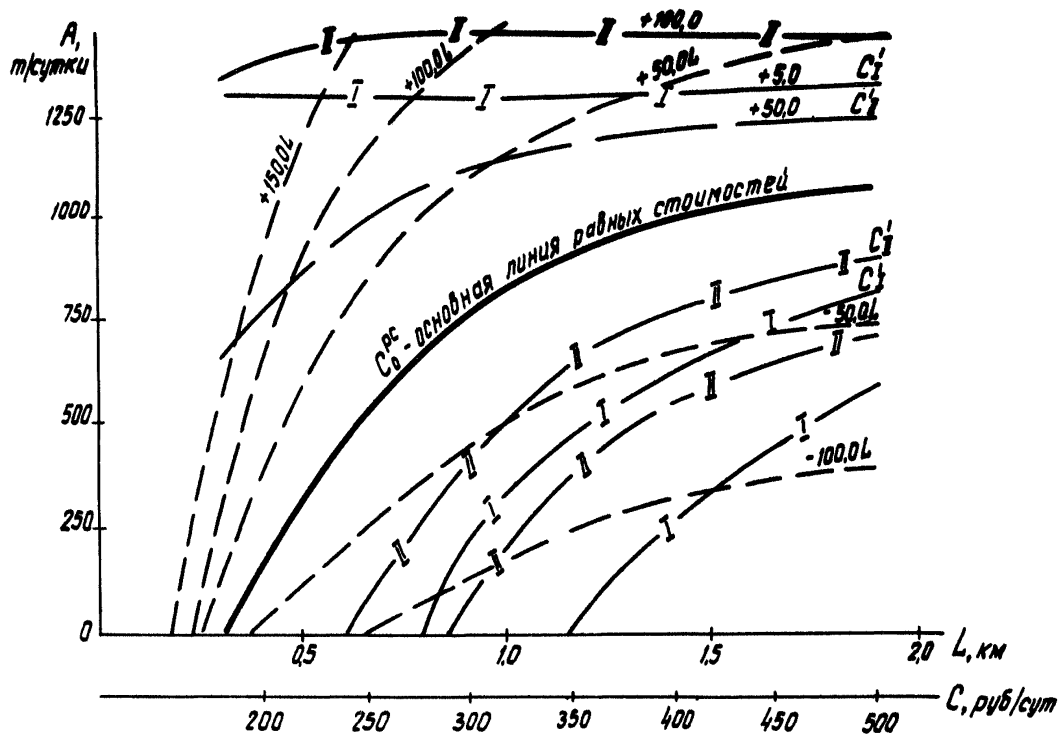


Рис. I. Пример графика областей рационального применения вариантов транспортирования

$$A = \frac{208,6L + 150,0L + 22,2z - 144,7}{0,138L + 0,013}$$

По этим формулам строим семейство линий стоимостей, отклоняющихся от основной линии равных стоимостей на величину $\Delta C = \pm 50$, руб./сутки.

На рис. I это пунктирные линии, расположенные выше и ниже от основной линии равных стоимостей.

4. Строим шкалу суточных затрат на транспортирование - C .

При различных длинах транспортирования L_i и значениях грузопотока A_i , определяемых основной линией равных стоимостей при этих длинах, находим соответствующие суточные затраты.

Так, например, для $L_i = 0,5$ км $A_i = 330$ т/сут.

$$C = 0,010AL + 183,55L + 22,2z + 63,82 = 0,010 \cdot 330 \cdot 0,5 + 183,55 \cdot 0,5 + 22,2 \cdot 3 + 63,82 \approx 225 \text{ руб./сутки}$$

для $L_i = 1,0$ км ; $A_i = 840$ т/сут.

$$C = 0,010 \cdot 840 \cdot 1,0 + 183,55 \cdot 1,0 + 22,2 \cdot 3 + 63,82 \approx 322 \text{ руб./сутки}$$

для $L_i = 1,5$ км ; $A_i = 1030$ т/сут.

$$C = 0,010 \cdot 1030 \cdot 1,5 + 183,55 \cdot 1,5 + 22,2 \cdot 3 + 63,82 = 411 \text{ руб./сутки}$$

и т.д.

По вычисленным значениям C строится шкала стоимостей.

5. Строим семейство кривых суточных затрат на содержание каждого из сравниваемых вариантов транспортирования с шагом изменения стоимости:

для I варианта $C_x' = \pm 5,0$ руб./сут. и
для II варианта $C_y' = \pm 50,0$ руб./сут.
(можно взять практически любой шаг изменения).

Для построения этих кривых находим ряд точек A_i из соответствующих выражений:

для I варианта

$$C_x + C_x' = 0,010AL + 183,55L + 22,2z + 63,82$$

$$A_i = \frac{C_x + C_x' - 183,55L - 22,2z - 63,82}{0,010L}$$

для II варианта

$$C_y + C_y' = A(0,013 + 0,148L) - 25,09L + 208,49$$

$$A_i = \frac{C_y + C_y' + 25,09L - 208,49}{0,013 + 0,148L}$$

Значения C_x и C_y принимаются формулами стоимостей для соответствующих длин L_i (а, б).

Например, $L_i = 1,0$ км, $C_x = 322$ руб./сут. при $C_x' = + 5,0$ руб./сут.

$$A_{+5,0} = \frac{C_x + C_x' - 183,55L - 22,2z - 63,82}{0,010L} =$$

$$= \frac{322 + 5,0 - 183,55 \cdot 1,0 - 22,2 \cdot 3 - 63,82}{0,010 \cdot 1,0} \approx 1300 \text{ м/сутки}$$

и т.д. для ряда точек.

На графике рис. I кривые суточных затрат показаны соответственно:

для I варианта 
для II варианта 

Так строятся все графики, представленные в приложении 5.

III. ГРАФИКИ ОБЛАСТЕЙ РАЦИОНАЛЬНОГО ПРИМЕНЕНИЯ СРЕДСТВ ТРАНСПОРТА

Графики областей рационального применения средств транспорта строятся для технически конкурирующего между собой оборудования, рекомендуемого для применения в угольной промышленности [6].

В каждом конкретном случае технически целесообразные (возможные) варианты основного и вспомогательного транспорта определяются по действующим методикам инженерных расчетов систем подземного транспорта [2, 3, 17, 25].

При этом техническая возможность применения тех или иных типов транспортных средств (конвейеров, электровозов) определяется по пределам, указанным в технической характеристике последних.

Определяющими факторами здесь являются: требуемая производительность транспортной установки, длина, план и профиль транспортной выработки, пыле-газовый режим и т.п.

Нормативные документы, опыт и интуиция инженеров-проектировщиков позволяют значительно сократить число рассматриваемых вариантов, исключив заведомо неудачные.

Представленные в приложении 5 графики областей построены для участкового и главного транспорта при сочетаниях средств основного и вспомогательного транспорта, показанных в табл. I, 2 и 3 приложения 4.

Для участкового транспорта принимались для сравнения ленточные и пластинчатые конвейеры с монорельсовыми канатными дорогами (до $L = 1,4$ км) или малогабаритными электровозами и

электровозы сцепным весом 8-14 т.

Для транспорта на основном горизонте - ленточные и пластинчатые конвейеры с электровозами сцепным весом 10 т и электровозы сцепным весом 14-28т.

Графики областей рационального применения средств транспорта построены в границах производительностей и длин транспортирования, определяемых технической характеристикой оборудования. Резерв производительности транспортного оборудования принят нормативный [25].

В зависимости от сложности гипсометрии пласта и искривленности транспортной выработки при построении графиков принято изменение длины става конвейера (см. графики приложения 5).

В общем случае для нахождения рационального сочетания средств основного и вспомогательного транспорта с помощью заранее построенных графиков достаточно знать два параметра - суточный грузопоток A и длину транспортирования L .

Графики эффективного применения между собой конвейеров различного типа не приводятся, так как каждому типу конвейеров соответствует своя техническая область применения.

В тех случаях, когда конвейеры различные по своим техническим данным и области применения практически близко подходят к заданным условиям эксплуатации, области применения их возможно определять по минимуму суточных затрат.

IV. МЕТОДИКА ОПРЕДЕЛЕНИЯ ОБЛАСТЕЙ РАЦИОНАЛЬНОГО ПРИМЕНЕНИЯ СРЕДСТВ ТРАНСПОРТА С УЧЕТОМ ДОПОЛНИТЕЛЬНЫХ ЗАТРАТ

С помощью кривых градиентов стоимости, нанесенных на графики областей рационального применения средств транспорта, могут быть уточнены границы этих областей с учетом ряда дополнительных затрат, неучтенных стоимостными параметрами по подземному транспорту, по которому первоначально построен график.

Практически можно учесть любые дополнительные затраты, сопутствующие тому или другому варианту транспортирования. Необходимо лишь, чтобы эти затраты были пересчитаны на масштаб, принятый в графиках.

При этом в случае необходимости представляется возможность учесть затраты:

а) связанные с расширением существующей транспортной выработки до большего сечения, требующегося по габаритам транспортных средств, или проведением выработки большего сечения при одном варианте транспортирования по сравнению с другим (ΔC_{np});

б) на поддержание транспортной выработки (ΔC_{nog});

в) связанные с заменой на транспортном участке действующего оборудования ($\Delta C_{об}$) в условиях рассматриваемой шахты (демонтаж, транспортные расходы, недоамортизированная часть балансовой стоимости ликвидируемого оборудования);

г) связанные с потерей добычи при принятых или фактических резервах производительности транспортных установок, их надежности и имеющей место неравномерности грузопотока (ΔC_s).

Учесть:

д) ущерб от изменения качества угля по выходу отдельных марок в результате дополнительного измельчения при транспортировании (ΔC_A);

е) прочие дополнительные затраты (ΔC_p), соответствующие сравниваемым вариантам транспортирования, например, расходы, связанные с периодическим устранением перекоса конвейерного става при поддуваемой почве, осушением выработки в условиях высокой обводненности из-за нарушения стока воды при конвейеризации на пластах с неспокойной гипсометрией, ущерб потерь добычи, связанных с остановкой очистных забоев при замене транспортного оборудования и отсутствии резервных лав и др.

Учет этих затрат может серьезным образом отразиться на изменении первоначальной границы областей рационального применения сравниваемых вариантов транспорта.

При определении областей рационального применения средств транспорта для конкретных условий эксплуатации с учетом дополнительных затрат последовательность работ должна быть следующей:

1. Для принятых к сравнению вариантов выявляются и вычисляются дополнительные затраты, сопутствующие одному и другому варианту транспортных средств. Затраты сносятся на один

километр транспортной выработки в сутки (ΔC_i), $\frac{\text{руб.}}{\text{сутки}}$ / км .

Для графиков, построенных с шагом изменения дополнительных затрат в виде среднесуточных (см. стр. 11 пункт 6), дополнительные затраты вычисляются за весь срок эксплуатации выработки и сносятся на одну сутки (ΔC_i), руб./сутки.

Графики, приведенные в приложении 5, построены с учетом удельных дополнительных затрат, $\frac{\text{руб.}}{\text{сутки}}$ / км .

2. Определяются суммарные дополнительные затраты, соответствующие этим вариантам и не учтенные стоимостными параметрами по подземному транспорту, например,

а) при конвейерном транспорте угля

$$\Delta C^K = \sum \Delta C_i^K = \Delta C_{np}^K + \Delta C_{пог}^K + \Delta C_{об}^K + \Delta C_{э}^K + \Delta C_A^K + \Delta C_p^K, \frac{\text{руб.}}{\text{сутки}} ; (4)$$

б) при рельсовом транспорте угля

$$\Delta C^R = \sum \Delta C_i^R = \Delta C_{np}^R + \Delta C_{пог}^R + \Delta C_{об}^R + \Delta C_{э}^R + \Delta C_p^R, \frac{\text{руб.}}{\text{сутки}} ; (5)$$

где ΔC_i^R - элементы дополнительных затрат при локомотивном транспорте;
 ΔC_i^K - элементы дополнительных затрат при конвейерном транспорте.

Обозначения отдельных элементов ΔC_i^R и ΔC_i^K приведены выше по тексту.

3. Определяется разность в дополнительных затратах для попарно сравниваемых конкурирующих между собой вариантов

$$\Delta C = (\Delta C^K - \Delta C^R), \frac{\text{руб.}}{\text{сутки}} ; (6)$$

4. На графике областей рационального применения сравниваемых вариантов транспортных средств находится кривая равных стоимостей, соответствующая разности в дополнительных затратах ΔC .

Если ΔC имеет знак + (плюс), то искомая кривая равных стоимостей находится выше линии равных стоимостей без учета вышеуказанных дополнительных затрат, так называемой "нулевой" линии. Если ΔC имеет знак - (минус), то уточненная кривая равных стоимостей находится ниже "нулевой" линии. Это и есть уточненная граница областей рационального применения сравниваемых вариантов транспортирования.

5. По суточному грузопотоку и длине транспортирования определяется точка, которая, располагаясь на одной из частей графика, показывает эффективный вид транспорта при рассматриваемых параметрах откатки. Чем дальше от уточненной линии равных стоимостей располагается полученная точка, тем больше разница в стоимости транспортирования при одном варианте транспортных средств по сравнению с другим.

Для определения экономического эффекта от применения рационального варианта транспортирования необходимо:

I. Определить суточные приведенные расходы на содержание транспортной системы (только по транспорту) без учета дополнительных затрат при заданной нагрузке (A_i) и длине транспортирования (L_i).

Определение затрат производится с помощью шкалы суточных затрат C , кривых градиентов стоимости и масштабных коэффициентов по формулам:

а) для варианта I, например, конвейерного транспорта

$$C^k = C_0^{pc} + C_k' \frac{\delta}{\alpha} \quad , \text{руб./сут.}, \quad (7)$$

б) для варианта II, например, локомотивного транспорта

$$C^l = C^{pc} + C_l' \cdot \frac{\delta}{\alpha} \quad , \text{руб./сут.}, \quad (8)$$

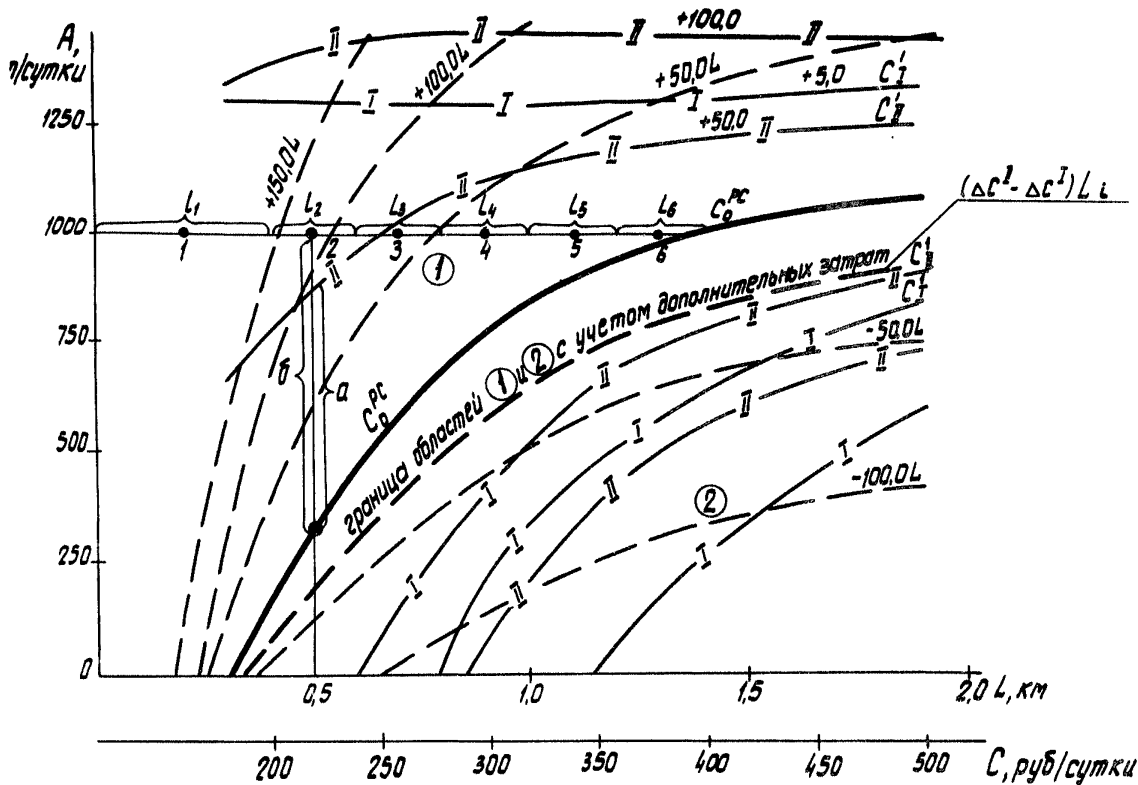


Рис.2. Определение областей рационального применения средств транспорта

где C^k, C^A - суточные затраты на транспортирование при указанных параметрах (A_i, L_i), соответственно при конвейерном и локомотивном транспорте, руб./сут.;

C_o^{pe} - суточные затраты на транспортирование, определяемые для грузопотока, величина которого лежит на линии равных стоимостей при заданной длине, руб./сут.;

C'_k, C'_l - значение ближайшей кривой дополнительной стоимости соответственно для конвейерного и локомотивного транспорта;

a, b - масштабные коэффициенты, определяемые по графику для каждой фиксированной длины (L_i), (см. рис.2).

2. Определить разницу в дополнительных затратах для сравниваемых вариантов по формуле

$$C_g^{\bar{I}} = (\Delta C^{\bar{I}} - \Delta C^{\bar{II}}) L_i, \text{ руб./сутки,} \quad (9)$$

где $\Delta C^{\bar{I}}, \Delta C^{\bar{II}}$ - удельные дополнительные затраты, соответственно для I-го и 2-го вариантов транспортирования, руб./сутки ;

км

L_i - длина транспортирования, при которой определяется разница в дополнительных затратах, км

3. Определить экономический эффект от применения более рационального варианта транспортирования по формуле

$$Э_{op}^{\bar{I}} = C_g^{\bar{II}} + C^{\bar{II}} - C^{\bar{I}}, \text{ руб./сутки,} \quad (10)$$

где $C^{\bar{I}}, C^{\bar{II}}$ - стоимость транспортирования, соответственно для I-го и 2-го вариантов транспортирования, руб./сутки.

Формулы (9) и (10) приведены для случая, когда дополнительные затраты C_g для 2-го варианта выше, чем для 1-го, и в общем 1-й вариант более рациональный по сравнению со вторым.

4. Определить среднесуточные за весь срок эксплуатации приведенные расходы на содержание транспортной системы и экономический эффект от применения рационального варианта транспортирования с учетом дополнительных затрат:

а) для выработок, длина которых за период эксплуатации непрерывно изменяется.

Вышеуказанные затраты определяются как средневзвешенные для соответствующих длин транспортирования (l_i)

$$C = \frac{C_1 l_1 + C_2 l_2 + C_3 l_3 + \dots + C_i l_i}{L}, \text{ руб./сутки, (II)}$$

$$C_g = \Delta C \cdot \frac{L}{2}, \text{ руб./сутки,}$$

где L - первоначальная длина транспортной выработки.

Экономический эффект \mathcal{E}_g определяется по формуле (10).

б) для выработок, длина которых за период эксплуатации не изменяется

$$C_g = \Delta C L, \text{ руб./сутки,}$$

C - определяется для фиксированной длины L ;

\mathcal{E}_g - определяется по формуле (10).

В главе У1 приводятся данные, позволяющие с той или иной точностью и надежностью находить элементы суммы дополнительных затрат, необходимые для проведения вышеуказанных расчетов.

Исследования влияния дополнительных затрат на изменение границ рационального применения различных сочетаний транспортных средств показали:

1. Учет затрат, связанных с расширением существующей транспортной выработки до большего сечения, требуемого по

габаритам транспортных средств или проведением выработки большего сечения при одном варианте транспортирования по сравнению с другим, расширяет область конвейерного транспорта.

При практически возможных нагрузках на ярусные штреки наиболее рациональным сочетанием основных и вспомогательных средств транспорта являются ленточные конвейеры с монорельсовыми дорогами.

2. Ущерб от дополнительного измельчения угля при транспортировании значительно расширяет область локомотивного транспорта. При сечениях выработок, определяемых по фактору вентиляции, по ярусным штрекам практически при любых нагрузках выгоднее применение локомотивного транспорта по сравнению с конвейерным.

3. Учет затрат, связанных с потерей добычи при принятых или фактических резервах производительности транспортных установок, их надежности и имеющей место неравномерности грузопотока изменяет границу областей рационального применения конвейерного и локомотивного транспорта в ту или иную сторону от первоначальной (построенной только по стоимостным параметрам по подземному транспорту) в зависимости от величины резерва производительности одного и другого варианта.

Например, при работе комбайна К-52м и суточной нагрузке 1000 т потери добычи по указанным выше факторам при локомотивном транспорте (при $R_n = 2,0$) несколько выше, чем при применении конвейеров ЛВ80. Это расширяет область рационального применения конвейерного транспорта.

У. МЕТОДИКА ПОСТРОЕНИЯ ОБЛАСТЕЙ РАЦИОНАЛЬНОГО ПРИМЕНЕНИЯ СРЕДСТВ ТРАНСПОРТА ПО НАКЛОННЫМ ГОРНЫМ ВЫРАБОТКАМ

1. Устанавливается возможное количество транспортных выработок, обслуживающих панель или лавы, отработываемые по восстанию (падению), и их сечений по фактору вентиляции.

2. Устанавливаются технически возможные в данных условиях сочетания транспортных средств в группе выработок.

Основным вопросом здесь является выбор рациональных средств вспомогательного транспорта (транспорт людей, породы,

материалов и оборудования).

При сравнении (выборе) средств основного транспорта возможны два случая:

а) рассматривается целесообразность замены существующих средств транспорта (бесконечная откатка, откатка одноконцевым или двухконцевым канатом) на более прогрессивный вид транспорта (конвейерный) в условиях действующей шахты при ее модернизации или реконструкции;

б) выбор средств транспорта для нового горизонта.

Во втором случае для транспортировки угля принимается, как правило, конвейерный вид транспорта, если угол наклона выработки позволяет установку конвейеров.

Транспорт людей возможен следующими средствами:

а) одноконцевым подъемом в пассажирских вагонетках;

б) моноканатной дорогой кресельного типа;

в) монорельсовой дорогой в пассажирских кабинах;

г) специальными конвейерами;

д) специальными грузоподъемными конвейерами в междусменный период и с помощью специальной вагонетки на грузоподъемном подъемнике для внутрисменной перевозки.

Транспорт породы, материалов и оборудования принимается, как правило, одноконцевым или двухконцевым подъемом.

Вышеуказанные средства транспорта могут располагаться в двух или трех выработках, образуя различные сравнимые варианты.

3. Для каждого возможного варианта сочетаний транспортных средств (основного транспорта, вспомогательного для транспорта, для людей и материалов) определяются сечения всех транспортных выработок, исходя из габаритов транспортных установок и минимальных зазоров.

4. Транспорт горной массы (основной транспорт), вспомогательный транспорт породы, материалов, оборудования и транспорт людей рассматриваются как единая система транспорта.

Порядок определения затрат на содержание системы транспорта по группе наклонных выработок и построение графиков областей рационального применения технических возможных вариантов остае-

ся аналогичным изложенному в предыдущей методике для горизонтальных выработок (см. гл. II).

Применение графиков областей рационального применения средств транспорта по наклонным выработкам целесообразно на предпроектной (укрупненно) стадии. При разработке технического и рабочего проекта в условиях действующей или реконструируемой шахты используется "Методика разработки рекомендаций по замене неагрессивных средств транспорта по наклонным выработкам более совершенными" [5].

VI. ОПРЕДЕЛЕНИЕ ЭЛЕМЕНТОВ ЗАТРАТ ПРИ ПОЛЬЗОВАНИИ ГРАФИКАМИ ОБЛАСТЕЙ РАЦИОНАЛЬНОГО ПРИМЕНЕНИЯ СРЕДСТВ ТРАНСПОРТА

§ I. Определение затрат на проведение (расширение) горной выработки

I. Пользуясь таблицей приложения I устанавливает минимально необходимые унифицированные сечения транспортных выработок для сравниваемых вариантов. Табличное сечение выработки, установленное по габаритам транспортных средств (S_{cb}^{TP}), сравнивается с расчетным сечением, полученным по условиям вентиляции или фактическим сечением действующей выработки. Предполагается, что вышеуказанные сечения известны.

Если габариты транспортных средств приводят к необходимости увеличения сечения выработки, то определяется это увеличение

$$\Delta S = S_{cb}^{TP} - S_{cb}^E, \text{ м}^2.$$

3. Определяются затраты на проведение дополнительного объема горной выработки за счет увеличения сечения на ΔS , то есть разницы в стоимости проведения I пог. м выработки сечением S_{cb}^{TP} и S_{cb}^E . Сечение S_{cb}^{TP} определяется для каждого из сравниваемых вариантов транспортирования.

Стоимость проведения определяется по стоимостным параметрам [27], выдержки из которых представлены в приложении 6.

4. Если требуется расширение действующей выработки до необходимого сечения, то затраты на эти работы определяются по стоимостным параметрам [9], выдержки из которых представлены в приложении 7.

5. Определяются средние затраты на один метр транспортирования в сутки (ΔC_{np}).

Для выработок, длина которых за период эксплуатации не изменяется

$$\Delta C_{np} = \frac{C_{np}}{t \cdot 300} \cdot \frac{\text{дуб.}/\text{сутки}}{\text{м}}, \quad (12)$$

Для выработок, длина которых за период эксплуатации непрерывно изменяется

$$\Delta C_{np} = \frac{2 C_{np}}{t \cdot 300} \cdot \frac{\text{дуб.}/\text{сутки}}{\text{м}}, \quad (13)$$

где C_{np} — разница в стоимости прохождения (расширения) I пог. м выработки сечением $S_{сб}^2$ и $S_{сб}^1$, руб./пог. м;
 t — срок службы выработки, лет.

§ 2. Определение затрат на поддержание горной выработки

I. Определяются затраты на поддержание горной выработки сечением, полученным по фактору вентиляции, и определенным габаритами транспортных средств (для каждого варианта). Затраты определяются за весь срок существования транспортной выработки по стоимостным параметрам [2, 4], выдержки из которых приведены в приложении 8.

2. Определяется среднесуточная стоимость поддержания I пог. м транспортной выработки для вышеуказанных сечений:

$$C_{\text{под, сум}}^6 = \frac{C_{\text{под}}^6}{L \cdot t \cdot 300} \cdot \frac{\text{ДЮБ.}/\text{СУТКИ}}{\text{М}}, \quad (14)$$

$$C_{\text{под, сум}}^{\text{ТР}} = \frac{C_{\text{под}}^{\text{ТР}}}{L \cdot t \cdot 300} \cdot \frac{\text{ДЮБ.}/\text{СУТКИ}}{\text{М}}, \quad (15)$$

где $C_{\text{под}}^6, C_{\text{под, сум}}^6$ - затраты на поддержание транспортной выработки расчетным сечением по фактору вентиляции за весь срок эксплуатации и суточные затраты на I жог. м;
 $C_{\text{под}}^{\text{ТР}}, C_{\text{под, сум}}^{\text{ТР}}$ - соответствующие затраты на поддержание выработки, сечение которой определено габаритами транспортных средств.

3. Определяются средние удельные дополнительные затраты на один метр транспортной выработки

$$\Delta C_{\text{под}} = C_{\text{под, сум}}^{\text{ТР}} - C_{\text{под, сум}}^6 \cdot \frac{\text{ДЮБ.}/\text{СУТКИ}}{\text{М}}, \quad (16)$$

§ 3. Определение затрат, связанных с заменой транспортного оборудования

Определение затрат, связанных с заменой транспортного оборудования в условиях действующих и реконструируемых шахт производится в следующей последовательности:

I. Определяется остаточная стоимость (Φ_0) заменяемого (ликвидируемого) оборудования, которое не может быть передано на другие участки для дальнейшей эксплуатации.

Как правило, эта стоимость определяется по данным бухгалтерского учета. При отсутствии таких данных остаточная стоимость устанавливается путем сравнения фактических и нормативных сроков службы оборудования по формуле

$$\Phi_o = \Phi_n \cdot \frac{T_n - T_\phi}{T_n} \quad , \text{руб.} \quad (17)$$

где Φ_n - первоначальная стоимость основных фондов, руб.;
 T_n - нормативный (средний) срок службы оборудования, лет;
 T_ϕ - фактический срок службы, лет.

2. Определяется стоимость демонтажа заменяемого оборудования (C_g).

Стоимость демонтажа оборудования определяется по действующим ценникам или по справочным нормативам Гипроуглемаша [10]

В последнем случае величина денежных расходов на демонтаж определяется по формуле

$$C_g = C'_g \cdot \Pi \cdot \mathcal{U} \quad , \text{руб.} \quad (18)$$

где C'_g - величина денежных расходов, приходящих на I чел.-смену, отработанную по демонтажу оборудования, руб. Для Донбасса $C'_g = 13,2$ руб.;
 Π - трудоемкость демонтажных работ, чел.-смен на I т конструкций, для транспортного оборудования 3 чел.-смен.;
 \mathcal{U} - вес демонтируемого оборудования, т.

Подставив средние значения C'_g и Π в формулу (18), получим

$$C_g = 13,2 \cdot 3 \cdot \mathcal{U} = 39,6 \mathcal{U} \text{ руб.}$$

Если трудоемкость демонтажных работ данного или подобного оборудования не определена нормативами [10] или действующими ценниками, то стоимость демонтажа определяется в размере 8% от стоимости оборудования, то есть

$$C_g = 0,08 \cdot \Phi_n \text{ , руб.} ,$$

3. Определяются средние суточные затраты от ликвидации оборудования, приходящиеся на I м транспортирования ($\Delta C_{об}$).

Для выработок, длина которых за период эксплуатации не изменяется,

$$\Delta C_{об} = \frac{(1,05 \div 1,08) \Phi_0 + C_2 - C_1}{300 \cdot t \cdot L}, \text{ руб/сут.} \quad (19)$$

Для выработок, длина которых за период эксплуатации непрерывно изменяется

$$\Delta C_{об} = \frac{2[(1,05 \div 1,08) \Phi_0 + C_2 - C_1]}{300 \cdot t \cdot L}, \text{ руб/сут.} \quad (20)$$

где L - максимальная длина транспортирования;
 $1,05-1,08$ - коэффициенты, учитывающие расходы на транспортирование демонтированного оборудования;
 C_1 - ликвидационная стоимость оборудования; ликвидационная стоимость определяется условиями дальнейшего использования оборудования; при невозможности его применения ликвидационная стоимость рассчитывается по цене лома.

§ 4. Определение экономического ущерба от изменения качества угля в процессе транспортирования

Определение экономического ущерба от изменения качества угля по выходу отдельных марок в результате изменения переизмельчения при транспортировании (для антрацитовых шахт) определяется в следующей последовательности:

1. Определяется прирост выхода антрацита класса 0-6 мм в процессе транспортирования.

Расчет производится в соответствии с инструкцией ДонУГИ и ИГД им. А.А.Скочникова [23, 36], рекомендациями ШахтНИИУ^Х, ЦНИИЖУголь [28].

2. При наличии данных по выходу сортов антрацита до исследуемой цепочки транспортирования производится пересчет выхода сортов в результате увеличения выхода итнба.

3. Определяется средневзвешенная отпускная цена I т угля при сравниваемых вариантах транспортирования ($Ц_1, Ц_2$).

Расчет производится в соответствии с методикой [10].

Отпускная цена I т с учетом фактической зольности каждого сорта определяется по прейскуранту [23].

4. Определяется экономический убыток от изменения сортности антрацита по формуле [28]

$$\mathcal{E}_A = A_{сум} (Ц_1 - Ц_2) \quad , \text{руб./сутки} \quad (21)$$

5. Определяется среднесуточный убыток, приходящийся на I м транспортирования ($\Delta \mathcal{E}_A$):

для выработок, длина которых за период эксплуатации постоянна,

$$\Delta \mathcal{E}_A = \frac{\mathcal{E}_A}{L} \quad , \quad \frac{\text{руб.}/\text{сутки}}{\text{м}} \quad (22)$$

для выработок, длина которых за период эксплуатации непрерывно изменяется,

$$\Delta \mathcal{E}_A = \frac{2 \cdot \mathcal{E}_A}{L} \quad , \quad \frac{\text{руб.}/\text{сутки}}{\text{м}} \quad (23)$$

Если получить данные по выходу отдельных сортов антрацита, а следовательно, средневзвешенной отпускной цены I т угля по данным вариантам невозможно, расчет \mathcal{E}_A производится укрупненно по следующей формуле:

^Х Отчет по теме № Г7 "Определение источников образования мелких классов и разработка рекомендаций по увеличению выхода сортового антрацита", Шахты, 1960.

$$\mathcal{E}_n = \frac{A_{\text{сум}} \alpha}{100} (\mathcal{C}' - \mathcal{C}''), \text{ руб./сутки}, \quad (24)$$

где α - суммарный прирост выхода штюба при одном варианте по сравнению с другим, %;
 \mathcal{C}'' - оптовая цена за тонну угля марки АШ, руб./т;
 \mathcal{C}' - оптовая цена за тонну угля марки АКО класса 25-100 > 25.

§ 5. Определение затрат, связанных с потерей добычи при принятых или фактических резервах производительности транспортных установок

При построении графиков областей рационального применения технически конкурирующих средств транспорта принимаются фактические или нормативные коэффициенты резерва производительности транспортных установок [25]. Однако, как показали исследования [19], эти коэффициенты не являются оптимальными. Одинаковые резервы не обуславливают при различных по характеру работы во времени средств транспорта (непрерывного и периодического действия) равного технического эффекта. Основная линия равных стоимостей на построенных графиках не учитывает этого. Строить графики областей при оптимальных резервах производительности транспортных установок для постоянного пользования затруднительно, так как в каждом конкретном случае можем иметь различный по величине оптимальный резерв.

Однако с помощью кривых градиентов стоимости представляется возможным учесть затраты, связанные с потерей добычи при принятых резервах производительности транспортных установок, их надежности и имеющей место неравномерности грузопотока (ΔC_9). Учет этих затрат позволяет более реально подойти к определению границ рационального применения сравниваемых вариантов транспортирования в зависимости от резерва производительности.

При расчете вышеуказанных затрат последовательность работ должна быть следующей.

А. Расчет потерь добычи при конвейерном транспорте

1. При заданных типах угледобывающих машин и доставочных механизмов в лаве определяется коэффициент машинного времени (вероятность работы "стандартного" внеочередно-доставочного комплекса $K_{в.л.с}$)

$$K_{в.л.с} = \frac{\mu}{\alpha_T \cdot \lambda_a + \mu}, \quad (25)$$

где μ, λ_a - параметры потоков отказов забойных и транспортных систем; определяются по табл. I приложения II (Табл. I4, 20);
 α_T - показатель, характеризующий простои, определяется по табл. 4, 5 приложения II.

2. Определяется средний минутный грузопоток за машинное время в течение суток (P_M)

$$P_M = \frac{A_{сут}}{60 \cdot T \cdot S \cdot K_{в.л.с}}, \text{ т/мин.}, \quad (26)$$

где $A_{сут}$ - суточная добыча лавы (плановая), т/сутки;
 T - продолжительность смены, час;
 S - количество смен по добыче.

3. Определяется фактический резерв производительности конвейера ($R_{ф. конв.}$)

$$R_{ф. конв.} = \frac{Q_n}{P_M}, \quad (27)$$

где Q_n - приемная способность конвейера, т/мин.

Приемная способность конвейера зависит от его конструкции и угла установки. Данные о возможной минутной приемной способ-

ности ленточных конвейеров, которые могут быть применены на горизонтальных и наклонных выработках, сведены в таблицу приложения 12.

4. Определяется среднее квадратическое отклонение минутных коэффициентов неравномерности за машинное время работы выемочной машины (σ_{MM}).

Величину σ_{MM} в каждом конкретном случае устанавливает на основании данных хронометражных наблюдений по "Методикам и программам определения параметров неравномерности поступления грузов на транспортные установки непрерывного и периодического действия", разработанным ДОНУТИ [33].

В отдельных случаях при соответствующих производительностях величину σ_{MM} можно определить по формулам, приведенным в работе [21]. В таблице приложения 13 приведены вышеуказанные формулы.

Так, например, для комбайна К-52м

$$\sigma_{MM} = 0,38 \cdot 0,12^{0,9},$$

для струга УСБ

$$\sigma_{MM} = 0,53 \cdot 0,44^{0,9}.$$

5. Определяется среднее квадратическое отклонение коэффициента неравномерности минутного грузопотока из очистного забоя за общее время (сутки)

$$\sigma_{1,М} = \frac{2,78}{\rho^{2,3 K_{в.ас}}} + 0,75 \sigma_{MM}. \quad (28)$$

6. Определяется вероятность работы проектируемой конвейерной установки (коэффициент использования во времени)

$$K_{в.тр} = \frac{\mu}{\alpha + \lambda \alpha + \mu}. \quad (29)$$

Значения μ , λ_a , α_T принимаются по соответствующим таблицам приложения II.

7. Определяется максимальный коэффициент неравномерности работы установки (K_m)

$$K_m = R_{\text{ф.конв.}} \cdot K_{67p} . \quad (30)$$

8. Определяется квантиль вероятности коэффициента неравномерности, соответствующий резерву производительности транспортной установки (Z_R) при $K_{\text{ф.т}} = 1$

$$Z_R = \frac{K_m - K_{\text{ф.т}}}{\sigma_{1.1}} . \quad (31)$$

9. По таблице приложения I4 определяется функция потерь ($\Pi(Z_R)$)

Так, например,

$$\text{при } Z_R = 0,7 \quad \Pi(Z_R) = 0,1395$$

$$Z_R = 2,0 \quad \Pi(Z_R) = 0,0070$$

10. Определяется возможная потеря добычи (D_{SK})

$$D_{SK} = A_{\text{сут}} \sigma_{1.1} \cdot \Pi(Z_R), \quad \text{т/сутки}, \quad (32)$$

где $A_{\text{сут}}$ - суточная добыча из лавы, т/сутки.

Б. Расчет потерь добычи при локомотивном транспорте

1. Зная емкость локомотивного состава Q_m , определяется время загрузки состава, исходя из среднeminутной производительности лавы за общее время ($P_{\text{ср}}$), то есть емкость состава в относительных единицах (в единицах времени)

$$E_{\text{т.т}} = \frac{Q_m}{P_{\text{ср}}}, \quad (33)$$

где $E_{\tau m}$ - емкость состава в единицах времени при среднеминутной производительности лавы P_{cp} ;
 Q_m - емкость локомотивного состава, т ;
 P_{cp} - среднеминутная производительность лавы

$$P_{cp} = \frac{A_{сут.}}{60TS} \text{ т/мин.}; \quad (34)$$

$A_{сут.}$ - суточная плановая добыча лавы, т/сутки;
 T - продолжительность смены, час.;
 S - количество смен по добыче.

2. Определяется действительное время загрузки состава [19]

$$m \approx E_{\tau}^{LPI} + \frac{\tau \cdot \sigma_{1m} Z_{max}}{2} \left(\frac{\sigma_{1m} Z_{max}}{2} - \sqrt{\frac{4E_{\tau}^{LPI}}{\tau} + \sigma_{1m}^2 Z_{max}^2} \right),$$

мин. (35)

где m - действительное время загрузки состава, мин.;
 E_{τ}^{LPI} - емкость состава в единицах времени при среднеминутной производительности лавы P_{cp} , мин.;
 σ_{1m} - среднеквадратическое отклонение коэффициента неравномерности минутного грузопотока из очистного забоя;
 $Z_{max}=3$ - квантиль вероятности отклонения коэффициента неравномерности за единичный период;
 τ - единичный период, $\tau = 1$ мин.

3. Определяется среднеквадратическое отклонение коэффициента неравномерности минутного грузопотока из очистного забоя за время загрузки состава [33] при $\tau = 1$ мин.

$$\sigma_m = \frac{\sigma_{1m}}{\sqrt{m}}. \quad (36)$$

4. Определяется коэффициент использования локомотивной откатки во времени ($K_{в.тр.с}$) по формуле

$$K_{в.тр.с} = \frac{\mu}{\alpha_T \lambda_a + \mu} . \quad (37)$$

Значения μ , λ_a и α_T принимаются по соответствующим таблицам приложения II.

5. Определяется коэффициент неравномерности локомотивной откатки (K_m) по формуле

$$K_m = R_{ф.лок.} K_{в.тр.с} , \quad (38)$$

где $R_{ф.лок.}$ - фактический резерв локомотивной откатки, $R_{ф.лок.}$ определяется по методике [3].

где $R_{норм.}$ - нормативный коэффициент резерва.

$R_{норм.}$ принимается для участкового транспорта 2,0; для магистрального $R_{норм.} \geq 1,5$ [25].

6. Определяется коэффициент вероятности коэффициента неравномерности, соответствующий фактическому или нормативному резерву производительности транспортной установки по формуле

$$Z_R = \frac{K_m - K_{ср.т}}{\sigma_m} , \quad (39)$$

где σ_m - среднеквадратическое отклонение коэффициента неравномерности минутного грузопотока из очистного забоя за время загрузки состава m .

$$K_{ср.т} = 1.$$

По таблице приложения I4 определяется функция потерь $\Pi(Z_R)$ и соответствующая ей возможная потеря добычи $D_{s.л}$

$$D_{s.л} = A_{сум} \sigma_m \Pi(Z_R), \quad \text{т/сутки}, \quad (40)$$

где $A_{ср}$ - плановая суточная добыча лавы, т/сутки;
 σ_m - среднеквадратическое отклонение коэффициента
неравномерности минутного грузопотока из
очистного забоя за время загрузки состава;
 $P_{(2)}$ - функция потерь.

В. Расчет изменения затрат, получаемого в результате применения одного из сравниваемых транспортных средств с различной эксплуатационной надежностью

Д. Определяется сравнительное изменение суточных затрат от изменения возможных потерь добычи

$$C_3 = C_y (D_{с.л} - D_{с.к}), \quad \text{руб./сутки}, \quad (41)$$

где C_y - условно-постоянные расходы в себестоимости
I т угля, руб./т;

$$C_y = \frac{C_c \cdot y}{100}, \quad (42)$$

где y - уровень условно-постоянных расходов себестоимости I т угля по шахте, % к полной себестоимости C_c ; справочные данные [28] представлены в приложении I5;

C_c - себестоимость I т угля по шахте, руб./т.

Если результат C_3 , полученный по формуле (41), имеет отрицательный знак, то, следовательно, при заданных условиях по фактору надежности более экономичен локомотивный транспорт по сравнению с конвейерным.

2. Суточные затраты C_3 сносятся на I м транспортирования.

Для выработок, длина которых за период эксплуатации не изменяется,

$$\Delta C_3 = \frac{|C_3|}{L}, \quad \frac{\text{руб./сутки}}{\text{м}}, \quad (43)$$

Для выработок, длина которых за период эксплуатации непрерывно изменяется,

$$\Delta C_3 = \frac{2 |C_3|}{L}, \quad \frac{\text{руб.}/\text{сутки}}{\text{м}}, \quad (44)$$

где L - максимальная длина транспортной выработки.

3. Стоимость потерь добычи при конвейерном транспорте

$$C_3^k = C_y \cdot D_{3k}, \quad \text{руб.}/\text{сутки}, \quad (45)$$

$$\Delta C_3^k = \frac{2 C_3^k}{L}, \quad \frac{\text{руб.}/\text{сутки}}{\text{м}}, \quad - \quad (46)$$

для выработок, длина которых за период эксплуатации изменяется,

$$\Delta C_3^k = \frac{C_3^k}{L}, \quad \frac{\text{руб.}/\text{сутки}}{\text{м}}, \quad - \quad (47)$$

для выработок постоянной длины.

4. Стоимость потерь добычи при локомотивном транспорте определяется аналогично расчету для конвейерного транспорта по формулам (45), (46), (47).

§ 6. Определение прочих дополнительных затрат, сопутствующих применению сравниваемых вариантов транспортирования

К дополнительным затратам могут быть отнесены расходы на выполнение таких работ, как:

а) периодическое устранение перекоса конвейерного става при поддувающей почве;

б) осушение выработки в условиях высокой обводненности из-за нарушения стока воды при нарушении нормативного продольного профиля, связанного с конвейеризацией на пластах с неспо-

койной гипсометрией;

в) ущерб от потерь добычи, связанных с остановкой очистных забоев при замене транспортного оборудования в условиях действующей шахты и отсутствии резервных лав и др.

Расчет этих затрат производится по действующим прейскурантам на горные работы, нормативам численности рабочих и по другим нормативным материалам, а также на основании фактических данных по действующим шахтам.

Дополнительные затраты, как и в предыдущих пунктах, сносятся на I м транспортирования - ΔC_p (руб./сутки).

М

II. ПРИМЕРЫ ОПРЕДЕЛЕНИЯ ОБЛАСТЕЙ РАЦИОНАЛЬНОГО ПРИМЕНЕНИЯ СРЕДСТВ ПОДЗЕМНОГО ТРАНСПОРТА

Пример I

Дано:

длина транспортирования $L = 1400$ м;

суточный грузопоток угля $A_{сут} = 1000$ т;

гипсометрия пласта - сложная;

выработка позволяет установку ленточных конвейеров с длиной става $l_k \leq 250$ м;

порядок отработки лавы - обратный.

Определить:

а) рациональные средства основного и вспомогательного транспорта;

б) суточные приведенные затраты при выбранном варианте сочетаний транспортных средств;

в) суточную экономию от применения выбранного варианта по сравнению с конкурирующим без учета дополнительных затрат, сопутствующих сравниваемым вариантам транспортирования.

Р е ш е н и е

1. Устанавливаем технически возможные варианты основного и вспомогательного транспорта по участковому штреку в соответствии с нормативными материалами по подземному транспорту угольных шахт [3, 17, 18, 25 и др.] х).

Исходя из имеющихся данных и среднечасовой производительности лавы с нормативным коэффициентом резерва ($R_n = 2,0$)

$$Q_{срз} = \frac{A_{сум} R_n}{t_{сум}} = \frac{1000 \cdot 2,0}{3 \times 6 - 3} \approx 134 \text{ т/час.}$$

принимая для экономического сравнения следующие варианты сочетаний основного и вспомогательного транспорта:

- а) ленточный конвейер ЛЛ80 часовой производительностью 270 т/час в сочетании с монорельсовой дорогой (МГЛ, 8МКЛ-4м) или малогабаритным аккумуляторным электровозом (А5-2, АРП7);
- б) локомотивы (АМ8, АРП10, АРП14).

2. По соответствующему графику областей рационального применения сравниваемых вариантов транспортирования определяем экономичный вариант.

Из графика (рис.1, приложение 5) видно, что при суточной нагрузке $A = 1000$ т в пределах 1300-1400 м и более попадаем в область локомотивного транспорта (электровозы АРП10); а при длине менее 1300 м - в область конвейерного транспорта (конвейер ЛЛ80 с монорельсовой дорогой). Следовательно, рациональными средствами транспорта для данных условий являются конвейеры ЛЛ80 и монорельсовая дорога.

3. Определяем средневзвешенные суточные затраты на содержание транспортной системы.

х) Требуемая производительность транспортных установок более точно определяется при наличии данных о типе выемочной машины и ее минутной производительности по методикам [3, 33, 34, 35, 17] .

Затраты определяются по кривым градиентов стоимости, масштабным коэффициентам и шкале затрат C для ряда длин транспортирования. Как это делается, видно из рис. 1 приложения 5 (точки $f, g, 5, h$).

При первоначальной длине транспортирования $L_i = 1,4$ км.
Стоимость транспортирования конвейерным транспортом

$$C^K = 400 - 5 \frac{2}{33} = 400 \text{ руб/сутки},$$

локомотивным транспортом

$$C^H = 400 - 50 \frac{2}{23} = 396 \text{ руб/сутки}.$$

При длине транспортирования $L_i = 1,300$ км (точка 1)

$$C_1^K = 380 + 5 \frac{1}{33} = 380 \text{ руб/сутки}$$

$$C_1^H = 380 + 50 \frac{1}{22} = 382 \text{ руб/сутки}.$$

При длине транспортирования $L_i = 1,1$ км (точка 2)

$$C_2^K = 360 + 5 \frac{8}{40} = 341 \text{ руб/сутки};$$

$$C_2^H = 340 + 50 \frac{8}{28} = 354 \text{ руб/сутки}.$$

При длине транспортирования $L_i = 0,9$ км (точка 3)

$$C_3^k = 300 + 5 \frac{20}{32} = 302 \text{ руб/сутки},$$

$$C_3^h = 300 + 50 \frac{20}{35} = 328 \text{ руб/сутки}.$$

При длине транспортирования $L_i = 0,7$ км (точка 4)

$$C_4^k = 260 + 5 \frac{40}{72} = 263 \text{ руб/сутки},$$

$$C_4^h = 260 + 50 \frac{40}{45} = 304 \text{ руб/сутки}.$$

При длине транспортирования $L_i = 0,5$ км (точка 5)

$$C_5^k = 220 + 5 \frac{68}{100} = 223 \text{ руб/сутки},$$

$$C_5^h = 220 + 50 \frac{68}{35} = 282 \text{ руб/сутки}.$$

При длине транспортирования $L_i = 0,2$ км (точка 6)
(стоимость транспортирования для этой длины определяется из
основных формул - см. приложение 2)

$$C_6^k = 0,0025 A + 176,3 = 0,0025 \cdot 1000 + 176,3 = 179 \text{ руб/сут.}$$

$$C_6^h = 0,050 A + 202,2 = 0,050 \cdot 1000 + 202,2 = 252 \text{ руб/сут.}$$

Средневзвешенные суточные затраты при конвейерной системе

$$C^k = \frac{C_1^k l_1 + C_2^k l_2 + C_3^k l_3 + C_4^k l_4 + C_5^k l_5 + C_6^k l_6}{L} =$$
$$= \frac{380 \cdot 200 + 341 \cdot 200 + 302 \cdot 200 + 263 \cdot 200 + 223 \cdot 200 + 179 \cdot 200}{1400}$$
$$\approx 272 \text{ руб./сут.}$$

при электровозном транспорте

$$C^n = \frac{C_1^n l_1 + C_2^n l_2 + C_3^n l_3 + C_4^n l_4 + C_5^n l_5 + C_6^n l_6}{L} =$$
$$= \frac{382 \cdot 200 + 364 \cdot 200 + 329 \cdot 200 + 304 \cdot 200 + 282 \cdot 200 + 252 \cdot 200}{1400}$$
$$\approx 309 \text{ руб./сут.}$$

Средняя суточная экономия от применения конвейерного транспорта, как рационального варианта в данных условиях, равна

$$\mathcal{E}_\varphi^k = C^n - C^k = 309 - 272 = 37 \text{ руб./сут.}$$

Пример 2

Дополнительно к исходным данным примера I дано:
годовое подвигание лавы $\mathcal{Z} = 900$ м/год;

сечение выработки по фактору вентиляции $S_{cs}^b = 7,1 \text{ м}^2$;
мощность пласта $m = 1,0 \text{ м}$;
глубина разработки $H = 500 \text{ м}$.

Определить границу областей рационального применения указанных в примере I вариантов транспортирования с учетом возможной разницы в затратах на проведение и поддержание транспортной выработки.

Р е ш е н и е

I. Определяем минимально необходимые по габаритам транспортных средств сечения выработок в свету - S_{cs} .

В соответствии с "Нормативами путевого развития" [18] при производительности погрузочного пункта 1000 т/сутки и длине транспортирования 1,4 км целесообразна откатка по двухпутевым выработкам.

По таблице приложения I определяем, что при ширине кузова вагона до 1350 мм минимальное сечение двухпутевого штрека, закрепленного металлической арочной крепью, равно $S_{cs} = 11,2 \text{ м}^2$.

По той же таблице определяем, что минимальное сечение штрека, оборудованного ленточным конвейером Л180 и монорельсовой дорогой, должно быть:

при расположении дороги над конвейером $S_{cs} = 7,1 \text{ м}^2$,
при расположении дороги рядом со ставом конвейера $S_{cs} = 8,9 \text{ м}^2$.

В связи с неудобствами при транспортировании крупногабаритных грузов, а также неудобствами на погрузочно-разгрузочных работах, при расположении дороги над конвейером (см. приложение I рис. I), для сравнения вариантов принимаем расположение монорельсовой дороги рядом со ставом конвейера, то есть, $S_{cs} = 8,9 \text{ м}^2$ (рис. 2, 3).

2. Определяем затраты на проведение дополнительного объема транспортной выработки за счет увеличения сечения по сравнению с сечением, требующимся из условия вентиляции (S_{cs}^b).

а) определяем затраты на проведение I пог. м выработки.

Расчетная формула для определения этих затрат и расшифровка буквенных обозначений приведена в приложении 6.

$$K_{np} = (K_1 S + K_2 + K_3) \rho \rho_k \rho_{ссл}, \text{ руб/пог.м}$$

для $S_{сб}^6 = 7,1 \text{ м}^2$

$$K_{np}^6 = (16,6 \cdot 7,1 + 35 + 0) \cdot 1,6 \cdot 1,04 \cdot 1,03 = 262 \text{ руб/пог.м}$$

для $S_{сб}^8 = 8,9 \text{ м}^2$

$$K_{np}^8 = (16,6 \cdot 8,9 + 35 + 0) \cdot 1,6 \cdot 1,04 \cdot 1,03 = 314 \text{ руб/пог.м}$$

для $S_{сб}^{11} = 11,2 \text{ м}^2$

$$K_{np}^{11} = (16,6 \cdot 11,2 + 35 + 17) \cdot 1,6 \cdot 1,04 \cdot 1,03 = 408 \text{ руб/пог.м.}$$

б) определяем срок службы выработки

$$t = \frac{L}{z} = \frac{1400}{900} \approx 1,6 \text{ года,}$$

где L — первоначальная длина транспортирования, м.

в) определяем разницу в стоимости проведения 1 пог. м для сравниваемых вариантов транспортирования по сравнению с требуемым по вентиляции

при конвейерном транспорте

$$C_{np}^8 = K_{np}^8 - K_{np}^6 = 314 - 262 = 52 \text{ руб/пог.м}$$

при локомотивном транспорте

$$C_{np}^{11} = K_{np}^{11} - K_{np}^6 = 408 - 262 = 146 \text{ руб/пог.м}$$

г) определяем средние дополнительные затраты на один метр транспортирования в сутки (ΔC_{np})

при конвейерном транспорте

$$\Delta C_{np}^k = \frac{2 \cdot C_{np}^k}{t \cdot 300} = \frac{2 \cdot 52}{1,6 \cdot 300} = 0,217 \text{ руб./сутки};$$

при локомотивном транспорте

$$\Delta C_{np}^l = \frac{2 \cdot C_{np}^l}{t \cdot 300} = \frac{2 \cdot 146}{1,6 \cdot 300} = 0,610 \text{ руб./сутки}.$$

3. Определяем затраты на поддержание дополнительного объема транспортной выработки за счет увеличения сечения по сравнению с сечением, требующимся из условия вентиляции ($S_{сд}^d$):

а) определяем стоимость поддержания горной выработки (см. приложение 8).

За весь срок существования транспортной выработки при обратном порядке отработки

$$C_{пог} = 0,5 z \cdot S \cdot K_H \cdot K_M \cdot t \cdot (K_0' L + 0,6 K_0 K_M l_T^{15}) \text{ руб}$$

при глубине разработки $H = 500 \text{ м}$

$$K_H = 0,0035 (H - 114) = 0,0035 (500 - 114) = 1,35,$$

при мощности пласта $m = 1,0 \text{ м}$

$$K_M = 0,425 (1,35 + m) = 0,425 (1,35 + 1) = 1,0,$$

при конвейерном транспорте длина тушига l_T , поддерживаемого в выработанном пространстве, принимаем $l_T = 12 \text{ м}$,
при локомотивной откатке $l_T \approx l_c$, где l_c - длина локомотивного состава;

тогда величина $l_T \approx 50 \text{ м}$,
 l_T^{15} равна

при конвейерном транспорте

$$l_{\tau} l_{\tau}^{15} = 1,5 l_{\tau} l_{\tau} = 1,5 l_{\tau} 12 = 1,5 \cdot 10792 = 1,62; \quad l_{\tau}^{15} = 4,69$$

при локомотивном транспорте

$$1,5 l_{\tau} 50 = 1,5 \cdot 1,699 = 2,55; \quad l_{\tau, \delta} = 354,8$$

Стоимость поддержания выработки сечением $S_{\tau} = 7,1 \text{ м}^2$
(по фактору вентиляции) за весь срок служб

$$C_{\text{под}}^{\delta} = 0,5 \cdot 1,1 \cdot 7,1 \cdot 1,35 \cdot 1,6 (0,3 \cdot 1400 + 0,6 \cdot 1,3 \cdot 1,0) \approx 3535 \text{ руб.}$$

Стоимость поддержания выработки сечением $S_{\tau} = 8,9 \text{ м}^2$
(при конвейерном транспорте) за весь срок служб

$$C_{\text{под}}^{\kappa} = 0,5 \cdot 1,1 \cdot 8,9 \cdot 1,35 \cdot 1,6 (0,3 \cdot 1400 + 0,6 \cdot 1,3 \cdot 1,41,69) \approx 4770 \text{ руб.}$$

Стоимость поддержания выработки сечением $S_{\tau} = 11,2 \text{ м}^2$
(при локомотивном транспорте) за весь срок служб

$$C_{\text{под}}^{\alpha} = 0,5 \cdot 1,1 \cdot 11,2 \cdot 1,35 \cdot 1,6 (0,3 \cdot 1400 + 0,6 \cdot 1,3 \cdot 1,354,8) \approx 9250 \text{ руб.}$$

б) определяем среднесуточную стоимость поддержания I пог. м
транспортной выработки при $S_{\tau, \delta} = 7,1 \text{ м}^2$

$$C_{\text{под}}^{\delta} \text{ сут} = \frac{C_{\text{под}}^{\delta}}{L \cdot \tau \cdot 300} = \frac{2 \cdot 3535}{1400 \cdot 1,6 \cdot 300} = 0,0105 \text{ руб./сутки};$$

при $S_{сб} = 8,9 \text{ м}^2$ (конвейерный транспорт)

$$C_{\text{под.сут}}^K = \frac{C_{\text{пр}}^K \cdot 2}{L \cdot t \cdot 300} = \frac{2 \cdot 4770}{1400 \cdot 1,6 \cdot 300} = 0,0142 \text{ руб./сутки};$$

при $S_{сб} = 11,2 \text{ м}^2$ (локомотивный транспорт)

$$C_{\text{под.сут}}^A = \frac{C_{\text{пр}}^A \cdot 2}{L \cdot t \cdot 300} = \frac{2 \cdot 9250}{1400 \cdot 1,6 \cdot 300} = 0,275 \text{ руб./сутки};$$

в) определяем средние дополнительные затраты на один метр транспортирования в сутки (ΔC) при конвейерном транспорте

$$\Delta C_{\text{под}}^K = C_{\text{под.сут}}^K - C_{\text{под.сут}}^B = 0,0142 - 0,0105 = 0,0037 \text{ руб./сутки};$$

при локомотивном транспорте

$$\Delta C_{\text{под}}^A = C_{\text{под.сут}}^A - C_{\text{под.сут}}^B = 0,275 - 0,0105 = 0,2645 \text{ руб./сутки}$$

4. Определяем разность в затратах на дополнительный объем транспортной выработки за счет увеличения сечения при одном варианте транспортирования по сравнению с другим:

при конвейерном транспорте

$$\Delta C^K = \Delta C_{\text{пр}}^K + \Delta C_{\text{под}}^K = 0,217 + 0,0037 = 0,2207 \text{ руб./сутки};$$

при локомотивном транспорте

$$\Delta C^A = \Delta C_{\text{пр}}^A + \Delta C_{\text{под}}^A = 0,610 + 0,2645 = 0,8745 \text{ руб./сутки};$$

$$\Delta C = \Delta C^k - \Delta C^{тр} = 0,2207 - 0,627 = -0,4063 \text{ руб./сутки.}$$

5. Определим уточненную границу областей.

Так как конвейерный транспорт дает меньшие дополнительные затраты, то границы областей рационального применения сравнимых вариантов транспортирования располагаются ниже основной линии равных стоимостей на величину $406,3 \frac{\text{руб.}}{\text{сут.}}$, то есть, $\frac{\text{руб.}}{\text{сут.}}$ км, искомая граница будет проходить по одной из семейства кривых со значением, близким к 400 L .

На графике (рис. I приложение 5) данная кривая не показана, так как всю область графика при такой разнице в суточных затратах занимает область рационального применения конвейерного транспорта.

Таким образом, при параметрах транспортирования, заданных условием примера ($A = 1000 \text{ т/сутки}$, $L = 1400 \text{ м}$), и учете разницы в затратах на проведение и поддержание транспортной выработки, рациональным вариантом транспорта является сочетание конвейеров типа П80 и монорельсовой канатной дороги.

Пример 3

Дополнительно к условиям примеров I и 2 уточнить границу областей рационального применения вариантов транспортирования с учетом ущерба от изменения выхода угля класса 0-6 мм в процессе транспортирования.

Решение

I. Определяем прирост выхода угля класса 0-6 мм при одном варианте транспортирования по сравнению с другим.

Расчет прироста выхода угля класса 0-6 мм ведем по упрощенному методу, предложенному ШахтНИУИ (см. главу VI).

Исходные данные и расчет сведены в табл. I. Расчет произведен для средней длины транспортирования $L_c = 700 \text{ м}$.

Из табл. I видно, что прирост выхода угля класса 0-6 мм при транспортировании конвейерами, по сравнению с откаткой в вагонетках, равен $\alpha = 1,8 \%$.

Таблица I

Расчет прироста выхода угля класса 0-6 мм в процессе транспортирования (к примеру 3)

№-№ п/п	П р о ц е с с ы	Выход класса 0-6 мм, %	
		При транспортировке конвейерами	При транспортировке угля в вагонетках электровазми
1.	Перепад с ланного конвейера на хвостовой конвейер (скребковый конвейер или перегружатель) высота свободного падения 0,5 м желоб (течка) длиной 2,0 м	0,6x0,5=0,3 0,2x2,0=0,4	
2.	Погрузка угля в вагонетки при высоте падения угля 1,2 - 1,8 м	-	I, I
3.	Транспортирование скребковым конвейером длиной до 100 м	I, 0	-
4.	Перегрузка со скребкового конвейера на ленточный высота свободного падения 0,5 м желоб (течка) длиной 1,0 м	0,6x0,5=0,3 0,2x1,0=0,2	-
5.	Перегрузка с ленточного конвейера на ленточный (аналогично п.4) при среднем количестве перегрузок - 3		
	№ 1	0,5	
	№ 2	0,5	
	№ 3	0,5	
6.	Транспортирование по ленточным конвейерам (без перегрузок) при средней длине транспортирования \approx 600 м	0,1x6=0,6	

Продолжение табл. I

7.	Разгрузка вагонеток в бункер-разгрузочную яму		
	при высоте свободного падения в среднем 2 м	0,6x2,0=1,2	
	скатывание по дну (желобу) длиной 3,5 м	0,2x3,5=0,7	
8.	Перегрузка с конвейера в бункер на сопряжении с наклонной выработкой		
	при высоте свободного падения 1 м	0,6x1,0=0,6	
	по желобу длиной 3 м	0,2x3,0=0,6	
9.	Транспортировка в вагонетках при средней длине транспортирования 700 м	-	0,1x7=0,7
Суммарный прирост выхода штнба в процессе транспортирования		5,5	3,7
Сравнительный прирост выхода штнба		+ 1,8	

2. Определяем ущерб от переизмельчения угля при конвейерном транспорте (\mathcal{E}_A) по формуле (24)

$$\mathcal{E}_A = \frac{A_{\text{сум. а}}}{100} (C' - C'') = \frac{1000 \cdot 1,8}{100} (22,70 - 9,90) = 230,4 \text{ руб./сутки},$$

где C' - отпускная цена угля марки АКО 25-100 > 25;
 C'' - отпускная цена угля марки АШ < 6;
 C', C'' - определяются по прейскуранту [23].

3. Определяем уточненную границу областей рационального применения рассматриваемых вариантов транспортирования (рис. I, приложение 5):

а) с учетом только ущерба от измельчения.

Граница проходит выше основной линии равных стоимостей на величину дополнительных суточных затрат 230,4 руб./сутки, расширяя область локомотивного транспорта по сравнению с исходной, изображенной на графике.

Для нахождения этой кривой приводим суточные затраты к масштабу, принятому при построении графиков, то есть к I м транспортирования

$$\Delta \mathcal{E}_A = \frac{2 \mathcal{E}_A}{L} = \frac{230,4 \cdot 2}{1400} = 0,329 \text{ руб./сутки м},$$

или 329 руб./сутки на I км.

Практически в пределах заданных параметров транспортирования вся область графика занимает область рационального применения локомотивной отгатки электровозами сценным весом 10 т.

б) с учетом разницы в сечениях транспортной выработки и измельчения

$$\Delta C = \Delta C^k - \Delta C^n = -0,4068 + 0,329 - 0,0773 \text{ руб./сутки м},$$

т.е. граница областей рационального применения конвейеров Д80 и электровозов лежит ниже основной линии равных стоимостей (- 77,3L).

Таким образом, при параметрах транспортирования $A = 1000$ т/сутки и $L = 1400$ м при учете дополнительных затрат, связанных с измельчением угля при транспортировании, и затрат на проведение и поддержание выработки рациональным вариантом транспорта является сочетание конвейеров типа Д80 и монорельсовой канатной дороги.

Пример 4

Дополнительно к условиям примеров 1, 2 и 3 дано:
резерв производительности транспортной установки на участке-нормативный $R_n = 2,0$;

аккумулярующей емкости при конвейерном транспорте под лавой не предусматривается;

емкость электровозного состава $Q_m = 40$ т;

внемочная машина в лаве - комбайн К-52м;

себестоимость 1 т угля $C_c = 13,2$ руб.;

уровень условно-постоянных расходов в себестоимости 1 т угля $y = 18\%$.

Уточнить границу областей рационального применения вариантов с учетом затрат, связанных с потерей добычи при принятых резервах производительности транспортных установок, их надежности и имеющей место неравномерности грузопотока.

А. Расчет потерь добычи при конвейерном транспорте

1. Определяем коэффициент машинного времени при работе в лаве комбайна К-52м ($K_{в.л.с}$) по формуле(25)^{х)}

$$K_{в.л.с} = \frac{\mu}{\alpha_T R_n + \mu} = \frac{4,59 \cdot 10^{-2}}{0,690 \cdot 2,54 \cdot 10^{-2} + 4,59 \cdot 10^{-2}} = 0,47.$$

^{х)} Расшифровка каждого буквенного обозначения здесь и далее в примере приведена в гл.У1.

Значения параметров μ , α_T , λ_a принимаются по таблицам приложения II.

2. Определяем средний минутный грузопоток за машинное время в течение суток (P_M) по формуле (26)

$$P_M = \frac{A_{\text{сут}}}{60 \cdot T \cdot S_{\text{к.в.с}}} = \frac{1000}{60 \cdot 6 \cdot 3 \cdot 0,47} = 2,0 \text{ т/мин.}$$

3. Определяем фактический резерв производительности конвейера ($R_{\text{ф. конв}}$) по формуле (27)

$$R_{\text{ф. конв.}} = \frac{Q_n}{P_M} = \frac{54}{2,0} = 2,7,$$

где Q_n - приемная способность конвейера, т/мин.

4. Определяем среднеквадратическое отклонение минутных коэффициентов неравномерности за машинное время работы комбайна К-52м.

По таблице приложения I3 находим расчетную формулу для определения σ_{MM}

$$\sigma_{MM} = 0,38 \cdot 0,12^{\lg P_M} = 0,38 \cdot 0,12^{\lg 2,0};$$

$$\lg 2,0 = 0,3010; \quad \sigma_{MM} = 0,38 \cdot 12^{0,3010}$$

$$\lg \sigma_{MM} = \lg 0,38 + 0,3010 \cdot \lg 12 = \bar{I},5798 + 0,3010 \cdot \bar{I},0792 =$$

$$= -0,4202 + 0,3010 \cdot (-0,9208) = -0,4202 - 0,276 =$$

$$= 0,696 = \bar{I},304,$$

$$\lg \sigma_{MM} = \bar{I},304.$$

$$\sigma_{MM} = 0,2014.$$

5. Определяем среднеквадратическое отклонение коэффициента неравномерности минутного грузопотока из очистного забоя за общее время (сутки) по формуле (28)

$$\sigma_{1,м} = \frac{2,78}{\sigma_{2,3}^{Кв.з.с}} + 0,75\sigma_{мм} = \frac{2,78}{\sigma_{2,3}^{23,047}} + 0,75 \cdot 0,2044 = \\ = 0,93 + 0,151 = 1,081.$$

6. Определяем коэффициент использования конвейерной установки во времени по формуле (29)

$$K_{в.тр} = \frac{\mu}{\sigma_{\tau}^2 \lambda + \mu} = \frac{5,40 \cdot 10^{-2}}{0,922 \cdot 1,04 \cdot 10^{-2} + 5,40 \cdot 10^{-2}} = 0,876.$$

7. Определяем расчетный коэффициент неравномерности работы установки (K_m) по формуле (30)

$$K_m = R \cdot K_{в.тр} = 2,7 \cdot 0,876 = 2,365.$$

8. Определяем квантиль вероятности коэффициента неравномерности, соответствующий резерву производительности транспортной установки (Z_R) по формуле (31)

$$Z_R = \frac{K_m - K_{ср.м}}{\sigma_{1,м}} = \frac{2,365 - 1}{1,081} = \frac{1,365}{1,081} = 1,26.$$

9. По таблице приложения I4 определяем функцию потерь $\Pi(Z_R)$

$$\text{при } Z = 1,26 \quad \Pi(Z_R) = 0,0473.$$

10. Определяется потеря добычи по формуле (32)

$$D_{SK} = A_{сум} \sigma_{г.м} \Pi(z_R) = 1000 \cdot 1,081 \cdot 0,0473 = 51,13 \approx 51 \frac{т}{сут}$$

Б. Расчет потерь добычи при локомотивном транспорте

1. Принимая емкость локомотивного состава $Q_m = 40$ т, определяем время загрузки состава, исходя из среднeminутной производительности лавы за общее время работы (P_{cp}), то есть, емкость состава в относительных единицах (в единицах времени).

Расчет производим по формуле (9)

$$E_{г.м} = \frac{Q_m}{P_{cp}} = \frac{40}{0,93} = 43 \text{ мин.},$$

где $E_{г.м}$ - емкость состава в единицах времени, мин.,
среднeminутная производительность лавы равна

$$P_{cp} = \frac{A_{сум}}{60 \cdot T \cdot S} = \frac{1000}{60 \cdot 6 \cdot 3} = 0,93 \text{ т/мин.}$$

2. Определяем действительное время загрузки состава по формуле (35)

$$\begin{aligned} m &= E_c^{[P]} + \frac{\sigma_{г.м} \cdot Z_{max}}{2} \left(\frac{\sigma_{г.м} \cdot Z_{max}}{2} - \sqrt{\frac{4E_c^{[P]}}{\sigma^2} + \sigma_{г.м}^2 \cdot Z_{max}^2} \right) \\ &= 43 + \frac{1 \cdot 1,081 \cdot 3}{2} \left(\frac{1,081 \cdot 3}{2} - \sqrt{\frac{4 \cdot 43}{1} + 1,081^2 \cdot 3^2} \right) = \\ &= 23,7 \text{ мин.} \end{aligned}$$

3. Определяем среднеквадратическое отклонение коэффициента неравномерности минутного грузопотока из очистного забоя за время загрузки состава по формуле (36)

$$\sigma_m = \frac{\sigma_{1m}}{\sqrt{\frac{m}{t}}} = \frac{1,081}{\sqrt{\frac{237}{7}}} = 0,222.$$

4. Определяем коэффициент использования локомотивной откатки во времени ($K_{б.гр.с}$) по формуле (37)

$$K_{б.гр.с} = \frac{\mu}{\alpha + \lambda \alpha + \mu} = \frac{3,55 \cdot 10^{-2}}{0,89 + 3,77 \cdot 10^{-2} + 3,55 \cdot 10^{-2}} = 0,514.$$

5. Определяем расчетный коэффициент неравномерности локомотивной откатки (K_m) по формуле (38)

$$K_m = R_{ф.лок} K_{б.гр.с} = 2 \cdot 0,514 = 1,028.$$

6. Определяем квантиль вероятности коэффициента неравномерности, соответствующий нормативному резерву производительности транспортной установки ($R = R_H = 2,0$) по формуле (39)

за время m

$$Z_R = \frac{K_m - K_{кр.м}}{\sigma_m} = \frac{1,028 - 1}{0,222} = \frac{0,028}{0,222} = 0,126.$$

7. По таблице приложения I4 определяем функцию потерь и соответствующую ей потерю добычи

$$\begin{aligned} \text{при } Z = 0,126 & \quad \Pi(Z_R) = 0,3352 \\ (\text{при } Z = 0,12 & \quad \Pi(Z_R) = 0,3378 \\ \text{при } Z = 0,13 & \quad \Pi(Z_R) = 0,3335) \end{aligned}$$

По формуле (40)

$$\begin{aligned} D_{с.л} &= A_{сум} \cdot b_m \Pi(Z_R) = 1000 \cdot 0,222 \cdot 0,3352 = 74,14 \approx \\ &\approx 74 \text{ м/сутки} \end{aligned}$$

8. Расчет изменения затрат, получаемых в результате различной величины потерь добычи при конвейерном и локомотивном транспорте.

1. Сравнительное снижение суточных затрат от применения конвейерного транспорта по сравнению с локомотивным определяется по формуле (41)

$$C_3 = C_y (D_{с.л} - D_{с.к}) = 2,38(74 - 51) = 54,74 \text{ руб./сутки},$$

где

$$C_y = \frac{C_c \cdot y}{100} = \frac{132 \cdot 18}{100} = 2,38 \text{ руб./м.}$$

2. Снижение суточных затрат на I м транспортирования определяется по формуле (44)

$$\Delta C_3 = \frac{2 \cdot C_3}{L} = \frac{2 \cdot 54,74}{1400} = 0,0782 \text{ руб./сутки}_m$$

3. Стоимость потерь добычи при конвейерном транспорте

$$C_s^k = C_y D_{sk} = 2,38 \cdot 51 = 121,38 \text{ руб./сутки},$$

$$\Delta C_s^k = \frac{2 C_s^k}{L} = \frac{2 \cdot 121,38}{1400} = 0,1734 \text{ руб./сутки/м}.$$

4. Стоимость потерь добычи при локомотивном транспорте

$$C_s^l = C_y D_{sl} = 2,38 \cdot 74 = 176,12 \text{ руб./сутки},$$

$$\Delta C_s^l = \frac{2 C_s^l}{L} = \frac{2 \cdot 176,12}{1400} = 0,2516 \text{ руб./сутки/м}.$$

Определяем уточненную границу областей рационального применения рассматриваемых вариантов транспортирования (рис. I приложение 5):

а) с учетом только затрат, связанных с потерей добычи

$$\Delta C = \Delta C^k - \Delta C^l = 0,1734 - 0,2516 = -0,0782 \text{ руб./сутки/м}$$

или 78,2 руб./сутки на I км, то есть, искомая граница располагается ниже основной линии равных стоимостей между кривыми $50 L$ и $-100 L$;

б) с учетом всех дополнительных затрат, сопутствующих сравниваемым вариантам транспорта.

Для нахождения границы областей приводим все дополнительные суточные затраты к масштабу, принятому при построении графика, то есть, к I м транспортирования.

При конвейерном транспорте

$$\Delta C^k = \Delta C_{np}^k + \Delta C_{под}^k + \Delta C_s^k + \Delta Э_A =$$

$$= 0,217 + 0,0037 + 0,1734 + 0,329 = 0,7231 \text{ руб./сутки/м}.$$

C_L - суточные затраты при локомотивном транспорте, руб./сутки;
 C_K - то же, но при конвейерном транспорте, руб./сутки;
 C_g^p - суточные дополнительные затраты при рельсовом транспорте, руб./сутки;
 C_{ϕ}^k - эффект от применения конвейерного транспорта, руб./сутки.

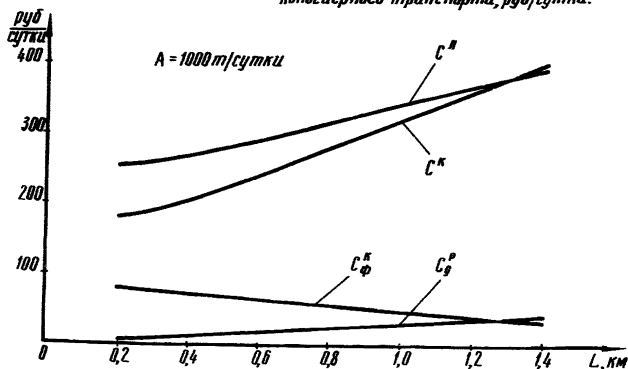


Рис.3. Графики изменения суточных затрат на содержание транспортной системы для заданных условий примера при применении конвейерного и локомотивного транспорта

При локомотивном транспорте

$$\begin{aligned}\Delta C^A &= \Delta C_{пр}^A + \Delta C_{пог}^A + \Delta C_{\circ}^A = \\ &= 0,610 + 0,017 + 0,2516 = 0,8786 \frac{\text{руб./сутки}}{\text{м}}.\end{aligned}$$

Разница в дополнительных затратах

$$\Delta C = \Delta C^K - \Delta C^A = 0,7231 - 0,8786 = -0,1555 \frac{\text{руб./сутки}}{\text{м}},$$

то есть, искомая граница, располагаемая ниже основной линии равных стоимостей и проходит близко к кривой со значением - 150 L .

Итоговые данные по определению рационального варианта транспортирования в зависимости от дополнительных затрат, не учтенных стоимостными параметрами по подземному транспорту, для условий примеров I-4 приведены в табл.2. На рис.3 графики изменения суточных затрат на содержание транспортной системы для заданных условий примера при применении конвейерного и локомотивного транспорта.

Итоговые данные по определению рационального варианта транспортирования для условий примеров I-4

Рациональный вариант транспортирования с учетом дополнительных затрат, не учтенных стоимостными параметрами по подземному транспорту					
Пример 1	Пример 2	Пример 3		Пример 4	
без учета дополнительных затрат	с учетом разницы в затратах на проведение и поддержание транспортной выработки	с учетом только ущерба от дополнительного переизмельчения угля в процессе транспортирования	с учетом затрат по п.2 + п.3	с учетом затрат, связанных с потерей добычи при принятых резервах производительности транспортных установок	с учетом затрат по п.2+п.3+п.5
1	2	3	4	5	6
Конвейерный транспорт (Л180) с монорельсовыми канатными дорогами (МГД)	Конвейерный транспорт с монорельсовыми канатными дорогами	Локомотивный транспорт (электровозы АР110)	Конвейерный транспорт с монорельсовыми канатными дорогами	Конвейерный транспорт с монорельсовыми дорогами	Конвейерный транспорт с монорельсовыми дорогами

П Р И Л О Ж Е Н И Я

УНИФИЦИРОВАННЫЕ ТИПОВЫЕ СЕЧЕНИЯ ГОРНЫХ ВЫРАБОТОК ПРИ РАЗЛИЧНЫХ СОЧЕТАНИЯХ
ТРАНСПОРТНЫХ СРЕДСТВ

Таблица 1

Унифицированные типовые сечения горных выработок с металлической арочной трех- и пятизвеньевой крепью при различных сочетаниях транспортных средств (рис. см. в приложении)

№-№ п/п	Сочетание основных и вспомогательных средств транспорта		№ рис.	Требуемое ближайшее сечение в свету после осадки, м		Примечание
	основной транспорт	вспомогательный транспорт		однопутевая выработка	двухпутевая выработка	
1.	Электровозы контактные и аккумуляторные спешным весом 7, 8, 10, 14, 2x10, 2x14 т при ширине кузова вагона до 1350 мм	-	-	6,0 (7,1) ^x	11,2 (12,7) ^x	x) В скобках приведено сечение выработки с проходом для людей по 0,7 м с обеих сторон
2.	Конвейер ленточный типа ЛЛ80 (КЛ-150А), КЛА-250П	Монорельсовая дорожка типа 8МКД-4МА, ПМГ2	1, 2, 3, 4, 5	7,1 (8,9) ^{xx}	-	xx) Приведено сечение выработки при расположении монорельсовой дорожки над конвейером; в скобках - рядом с конвейером
3.	Конвейер пластинчатый П50, П65 и ленточно-цепной типа "Мир-300"	Монорельсовая дорожка типа 8МКД-4МА, ПМГ2	-	7,1 (8,9) ^{xx}	-	
4.	Конвейер ленточный типа ЛЛ80 (КЛ-150А), КЛА-250П	Аккумуляторный электровоз спешным весом 5-8 т	7	11,2	-	
5.	Конвейер пластинчатый типа П50, П65 и ленточно-цепной "Мир-300"	Аккумуляторный электровоз спешным весом 5-8 т	-	11,2	-	
6.	Конвейер магистральный типа П-80, ЛЛ100, 2ЛЛ100	Аккумуляторный электровоз спешным весом 5-10 т	8, 9	12,7	-	1 8 1

Продолжение таблицы 1

7.	Конвейер магистральный типа П-80, ЛЛ100, 2ЛЛ100	Монорельсовая грузоподъемная дорога типа МГЛ	-	6	11,2	-	
8.	Конвейер ленточный типа КРУ-260у, ЛЛ80	Моноканатная дорога крепельного типа (МДК)	-	14	13,1	-	
9.	Конвейер ленточный типа КРУ-350	"-"	-	-	14,2	-	Сечение $S_4 = 14,2$ принято по данным института Донгипрошахт "Унификация металлических крепей горных выработок" г. Донецк, 1967
10.	Конвейер ленточный типа ЛЛ80, ЛЛ80	Монорельсовая грузоподъемная дорога с людским контейнером шириной 1000 мм (МГЛ)	-	10	8,9	-	1
11.	Конвейер ленточный типа ЛЛБ100	Монорельсовая грузовая дорожка с доставочной платформой на колесах 600 мм	-	12	8,9	-	3 1
12.	Конвейер ленточный типа ЛЛБ100	Монорельсовая грузоподъемная дорога с людскими контейнерами (МГЛ)	-	-	5,2	-	
13.	"-"	Моноканатная дорога крепельного типа (МДК) констр. Донгипроутдемаша и др. институтов)	-	-	5,2- 6,0	-	Сечения горных выработок при обособленном расположении транспортных средств и сочетаний, не указанных в таблице, принимаются по альбому ЮПШ [32]
14.	Два конвейера ЛЛБ100 в одной выработке	Монорельсовая дорожка ПМГ2 (без контейнера)	-	11	12,7	-	
15.	Два конвейера ЛЛБ100 в одной выработке	Монорельсовая дорожка с доставочной платформой на колесах 600 мм	-	13	16,1- 17,1	-	Сечение принято по альбому института Донгипрошахт

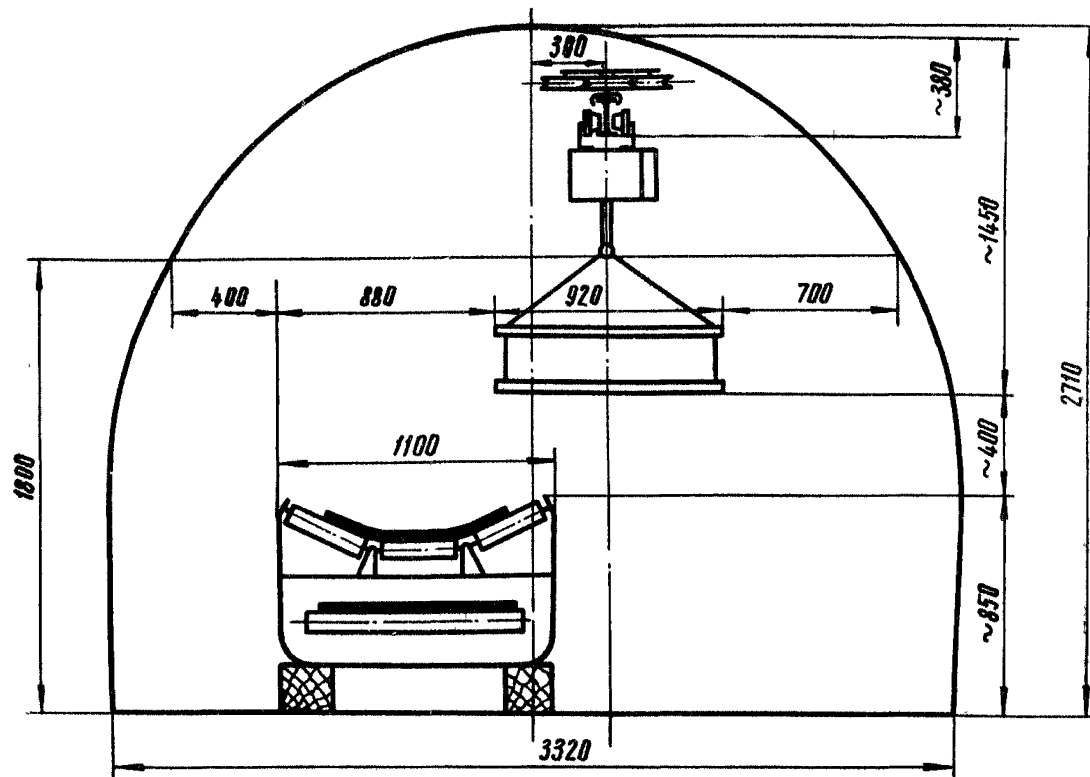


Рис. I. Выработка, оборудованная ленточным конвейером типа Л80 с монорельсовой канатной дорожкой типа 8МКД-4МА с расположением прохода для людей сбоку выработки. Площадь сечения в свету после осадки - $S_{\text{ос}} = 7,1 \text{ м}^2$. Тип крепи - металлическая арочная трех- и пятизвеньевая.

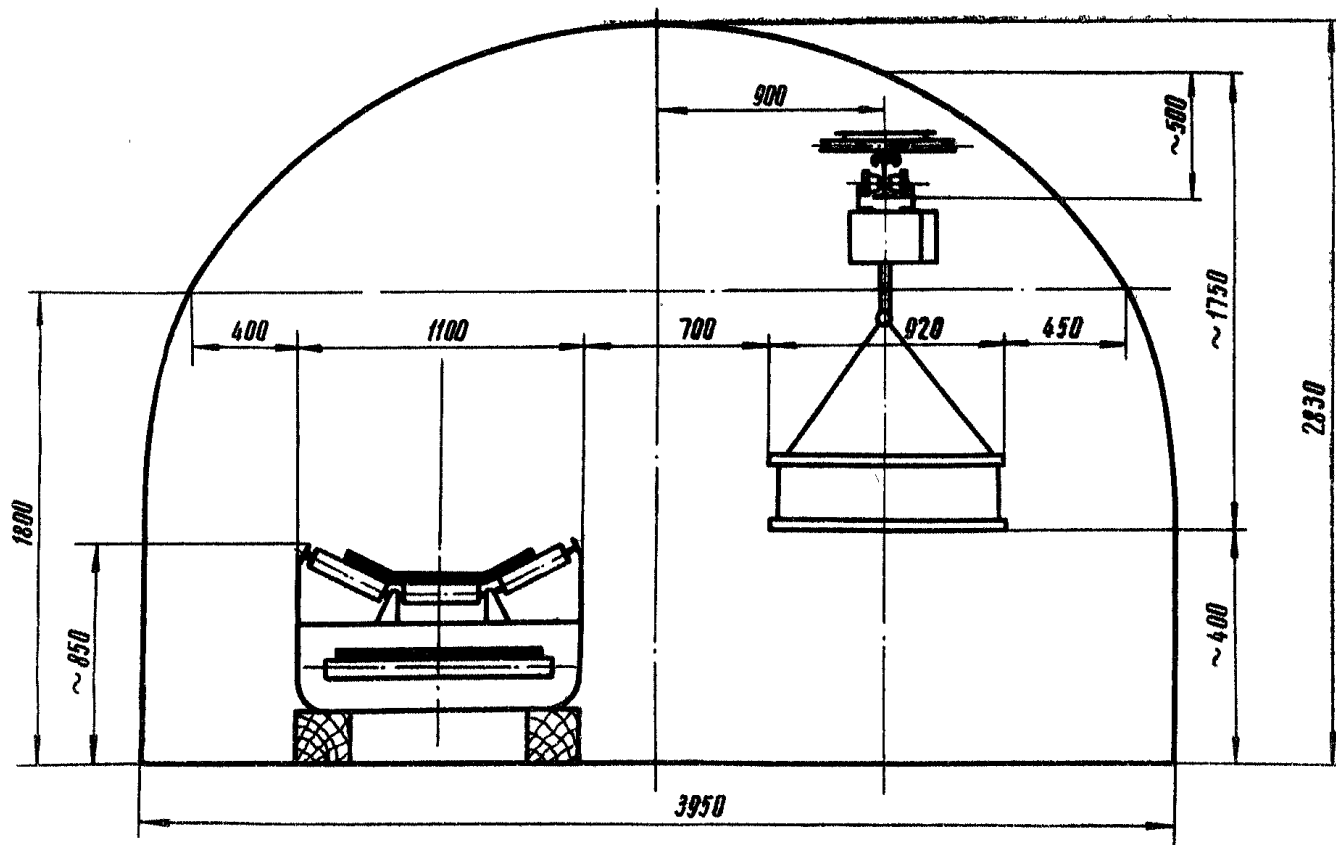


Рис. 2. Выработка, оборудованная ленточным конвейером типа ИЛ80 и монорельсовой канатной дорожкой типа 8МКД-4МА с центральным расположением прохода для людей. Площадь сечения в свету после осадки - $S_{\text{св}} = 8,9 \text{ м}^2$. Основные размеры даны в свету после осадки. Тип крепи - арочная металлическая.

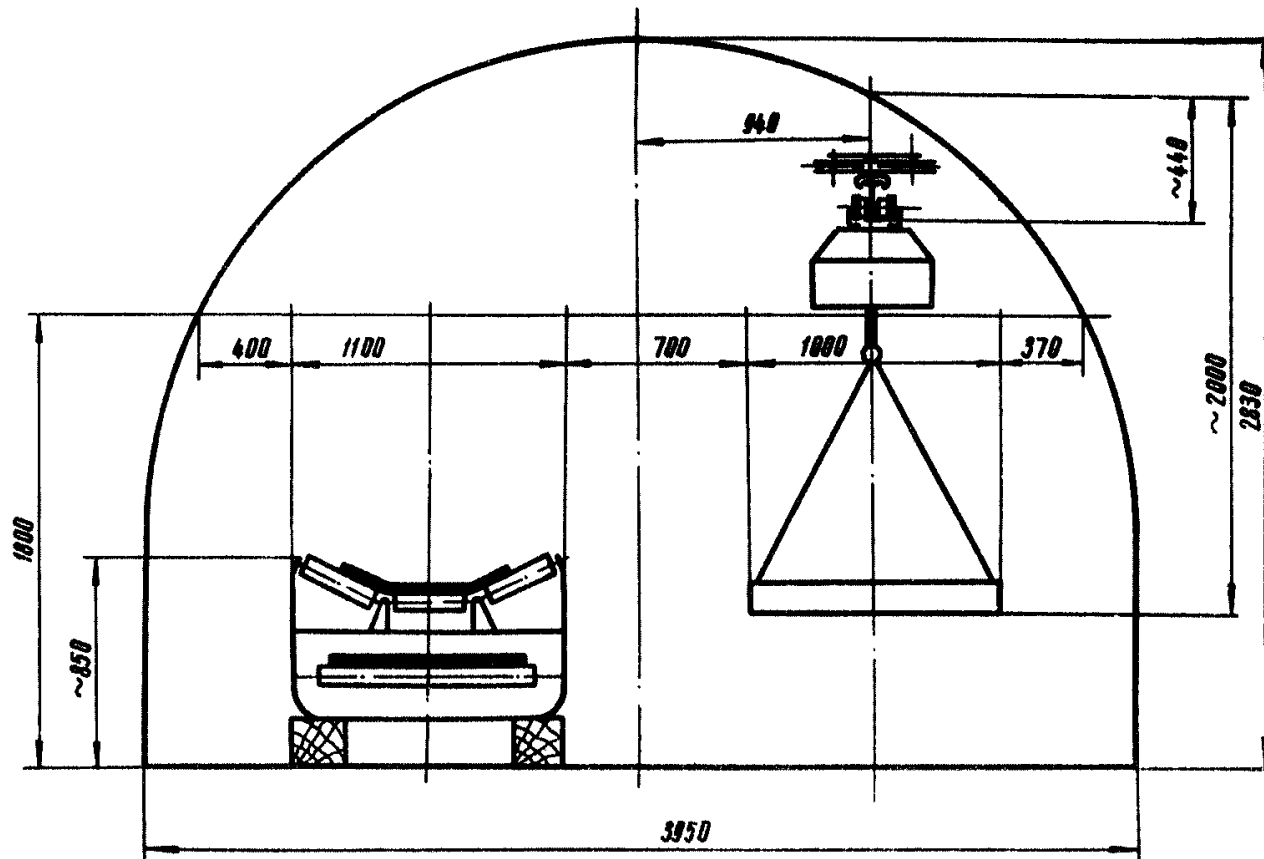


Рис.3. Выработка, оборудованная ленточным конвейером типа Л180 и монорельсовой грузовой дорогой типа ПМ2. Площадь сечения в свету после осадки - $S_{св} = 8,9 \text{ м}^2$. Основные размеры даны в свету после осадки. Тип крепи - металлическая арочная трех- и пятизвеньевая.

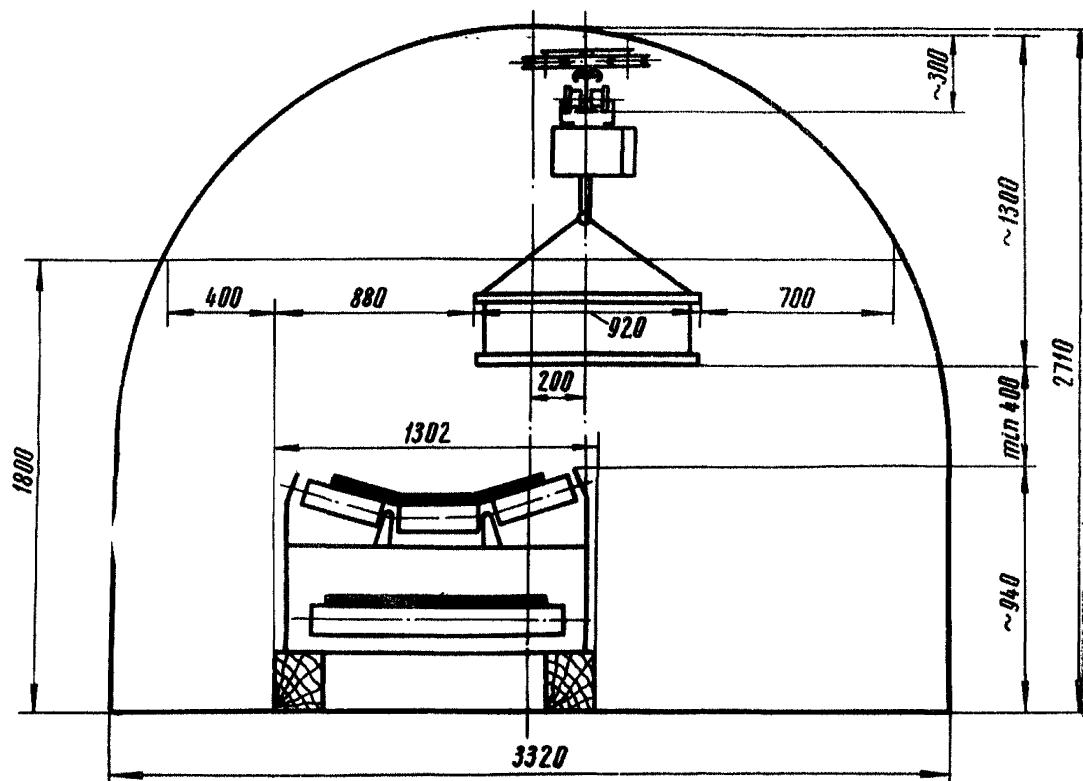


Рис. 4. Выработка, оборудованная ленточным конвейером типа КЛА-250П и монорельсовой канатной дорожкой типа 8МКД-4МА с расположением прохода для людей сбоку выработки. Площадь сечения в свету после осадки - $S_{\text{с}}$ = 7,1 м². Основные размеры даны в свету после осадки. Тип крепи - металлическая арочная трех- и пятизвеньевая.

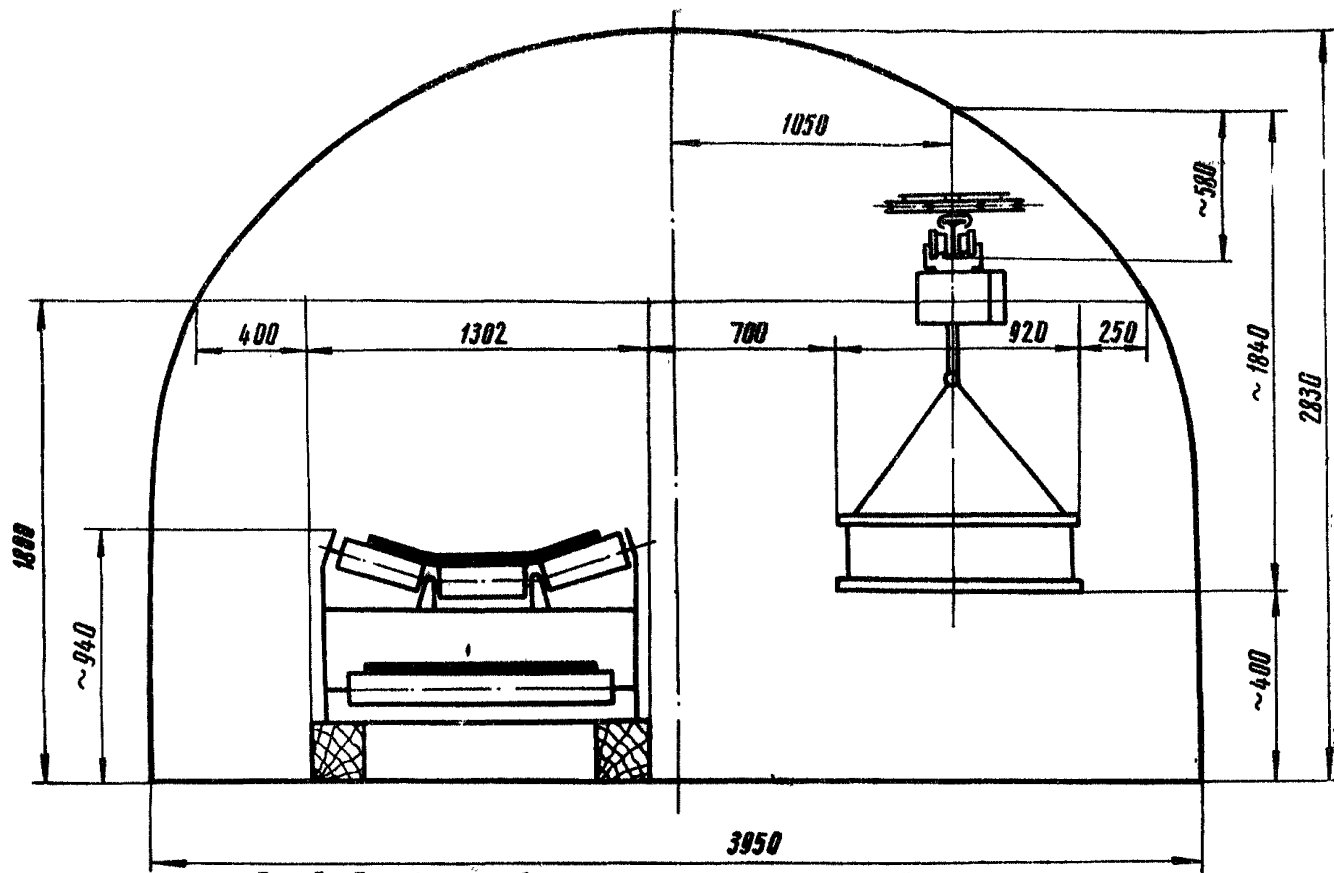


Рис. 5. Выработка, оборудованная ленточным конвейером типа КЛА-250П и монорельсовой канатной дорожкой типа 8МКД-4МА с центральным расположением прохода для людей. Площадь сечения в свету после осадки - $S_{\text{св}} = 8,9 \text{ м}^2$. Основные размеры даны в свету после осадки. Тип крепи - металлическая арочная трех- и пятизвеньевая.

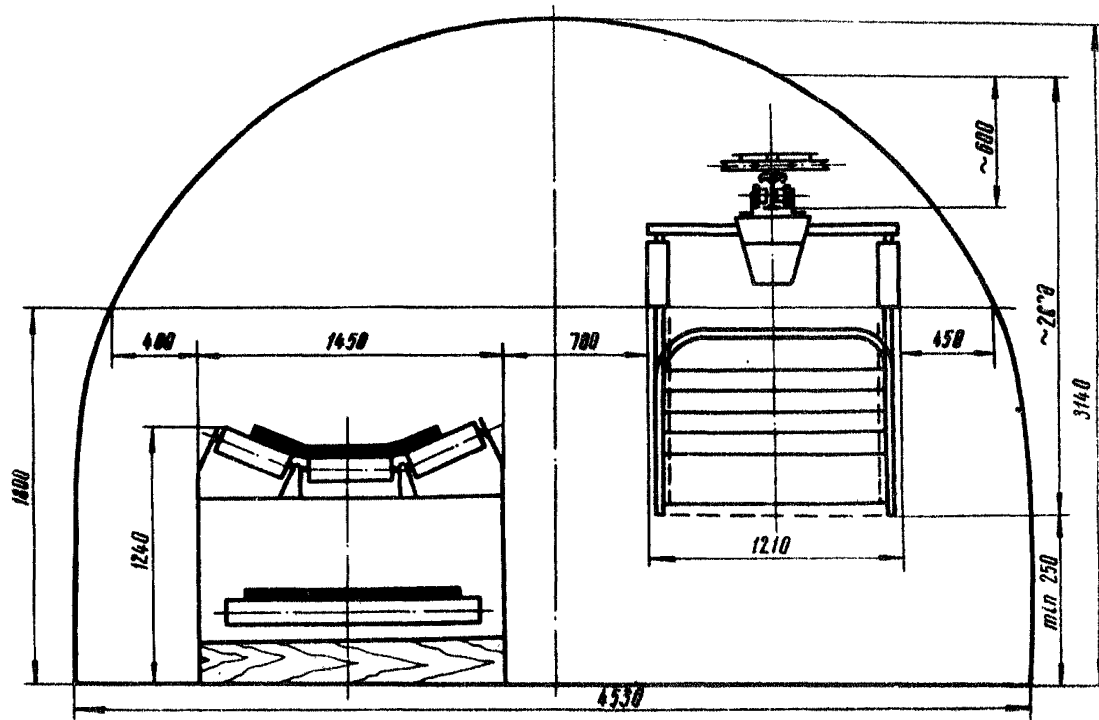


Рис. 6. Выработка, оборудованная ленточным конвейером типа 2Л100 (Л100) . морозильной грузоподъемной дорогой типа МГД. Площадь сечения в свету после осадки - $S_{св} = 11,2 \text{ м}^2$. Основные размеры даны в свету после осадки. Тип крана - металлическая арочная трех- и пятизвеньевая.

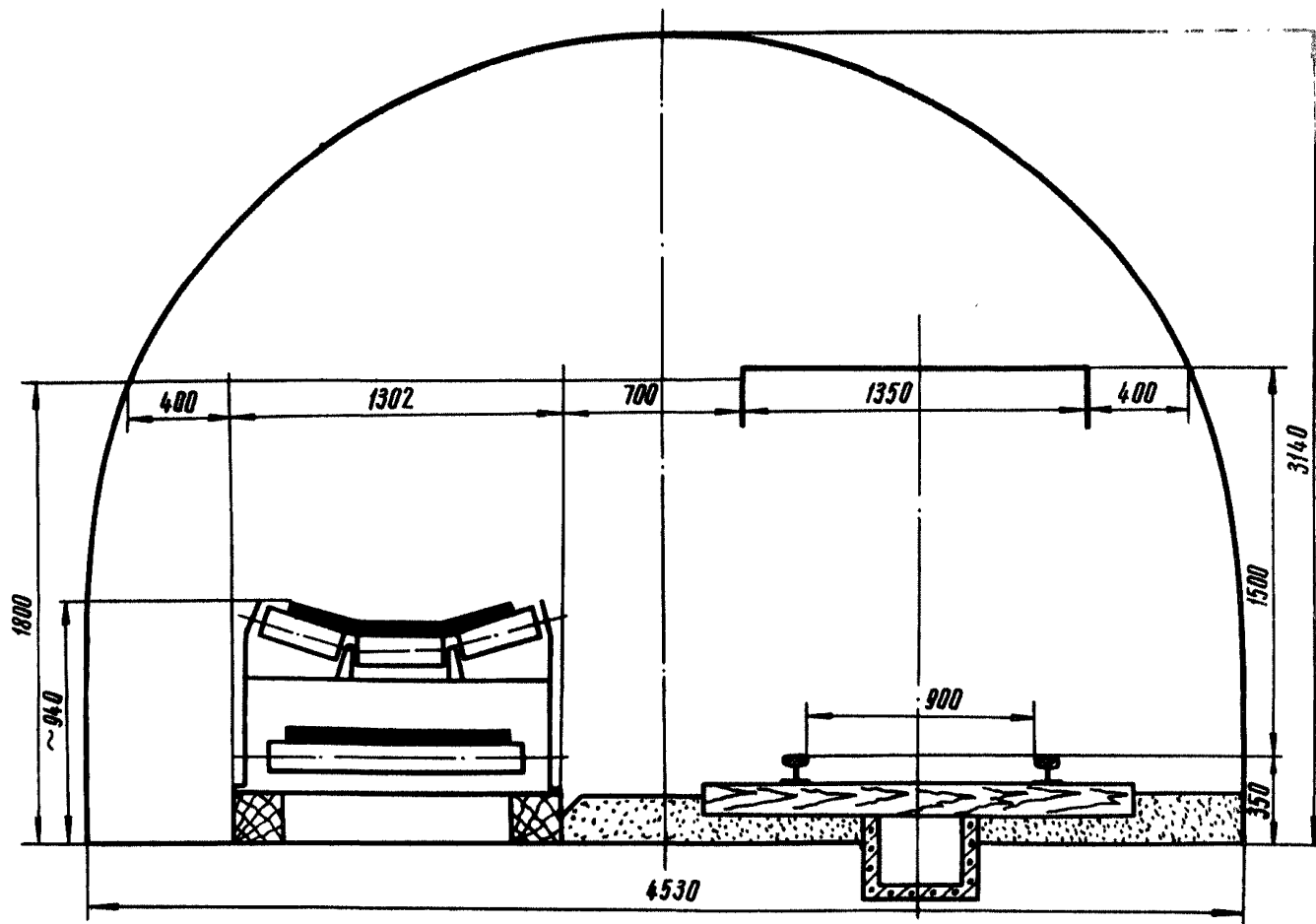


Рис.7. Выработка на прямолинейном участке с конвейером типа КЛА-250П и одним рельсовым путем на колею 900 мм. Площадь сечения в свету после осадки $S_{\text{св}} = 11,2 \text{ м}^2$. Основные размеры даны в свету после осадки. Тип крепи - металлическая арочная трех- и пятизвеньевая.

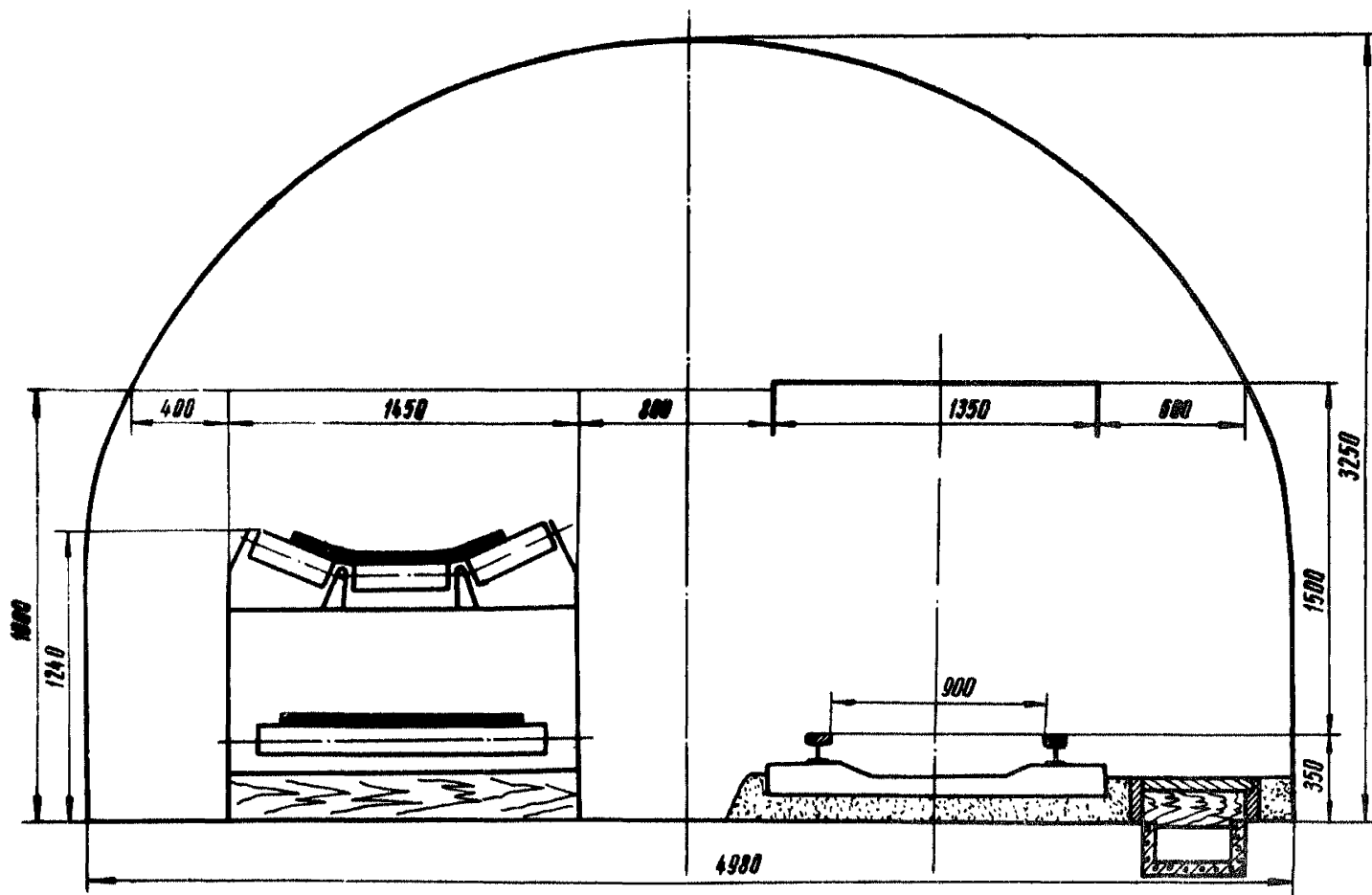


Рис.8. Выработка на прямолинейном участке с конвейером типа ДЛ100 (2Л100) и одним рельсовым путем на колею 900 мм с центральным проходом для люлей. Площадь сечения в свету после осадки - $S_{св} = 12,7 \text{ м}^2$. Основные размеры даны в свету после осадки. Тип крепи - металлическая арочная трех- и пятизвеньевая.

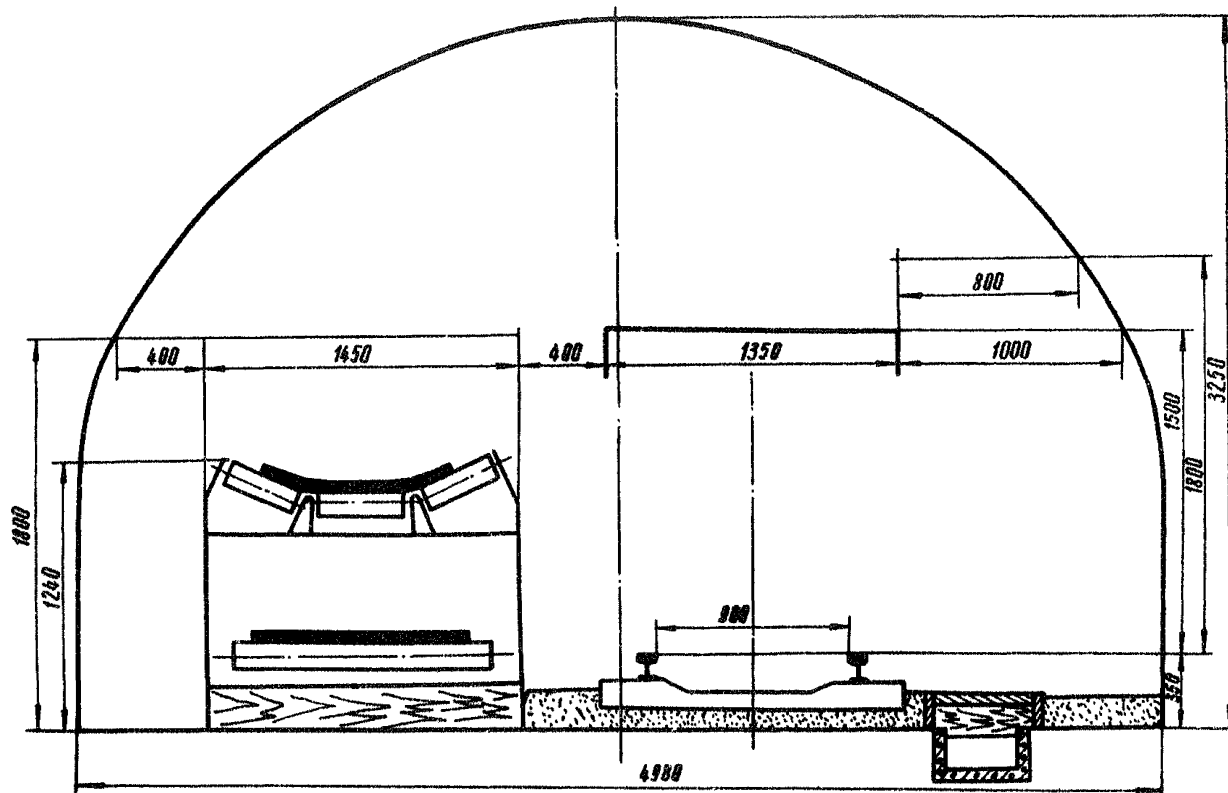


Рис.9. Выработка на прямом участке с конвейером типа ЛЛ100 (2Л100) и одним рельсовым путем на колесе 900 мм с боковым проходом для людей. Площадь сечения в свету после осадки - $S_{св} = 12,7 \text{ м}^2$. Основные размеры даны в свету после осадки. Тип крепи - металлическая арочная трех- и пятизвеньевая.

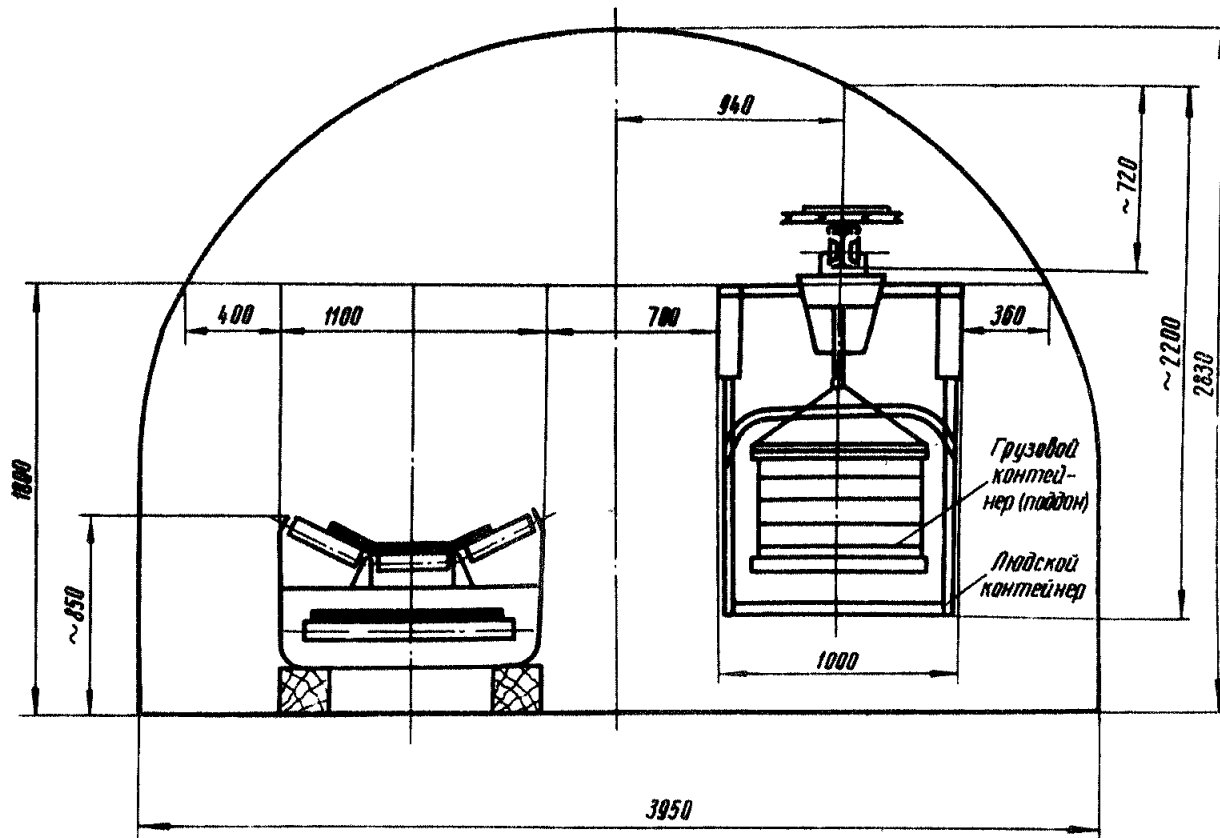


Рис. 10. Выработка, оборудованная ленточным конвейером типа Л180 и монорельсовой грузоподъемной дорожкой МГЛ. Площадь сечения в свету после осадки - $S_{св} = 8,9 \text{ м}^2$.

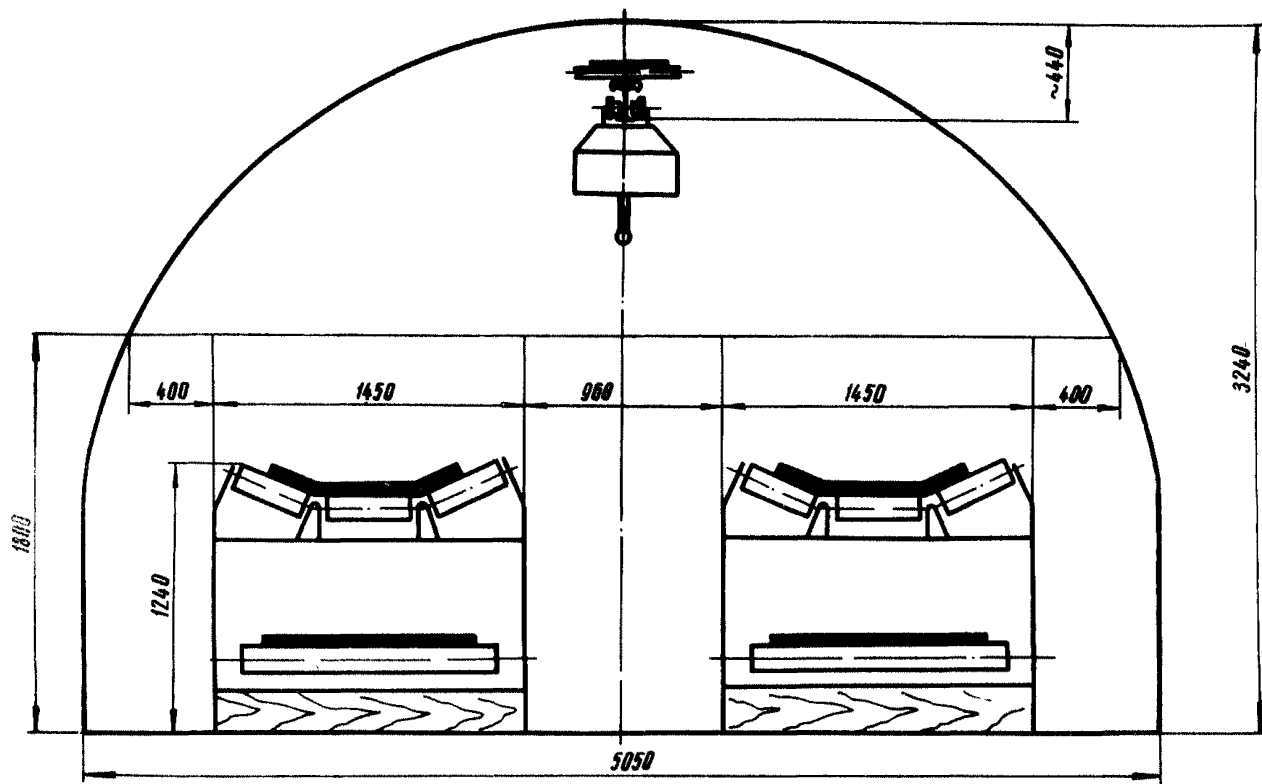


Рис. II. Наклонная выработка, оборудованная двумя ленточными конвейерами ЛБ100 и монорельсовой грузовой дорожкой. Площадь сечения в свету после осадки - $S_{\text{св}} = 12,7 \text{ м}^2$.

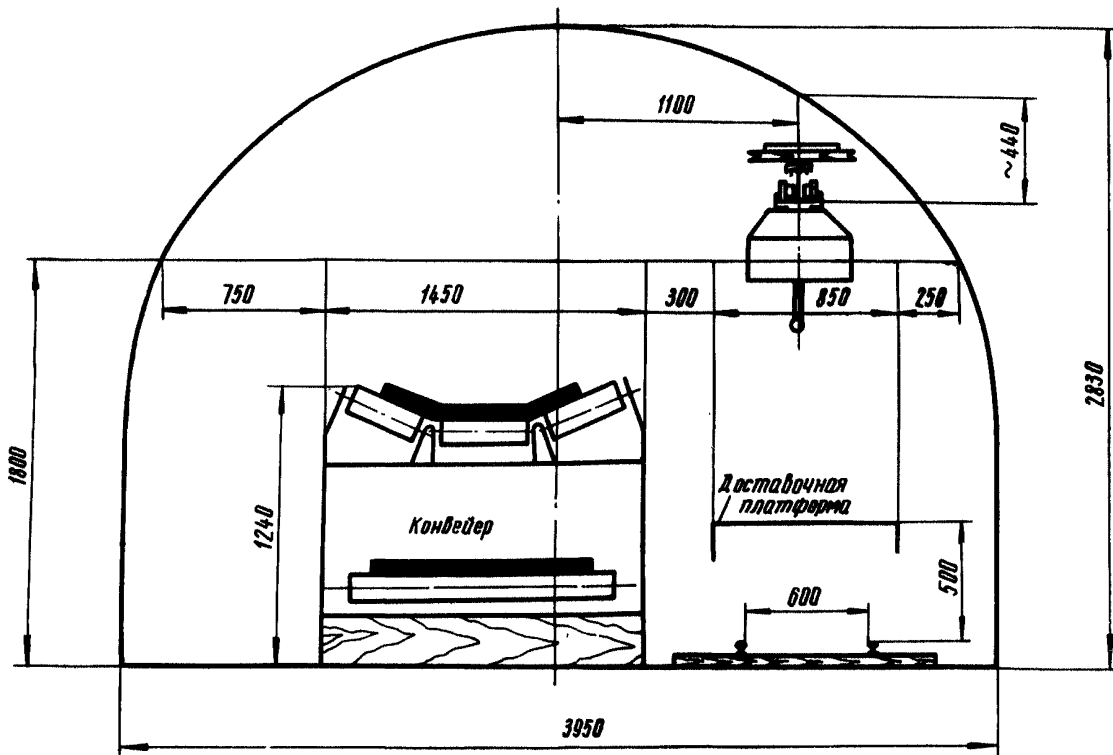


Рис.12. Наклонная выработка, оборудованная ленточным конвейером ЛБ100 и монорельсовой грузовой дорожкой с доставочной платформой. Площадь сечения в свету $S_{\text{в}} = 8,9 \text{ м}^2$ после осадки.

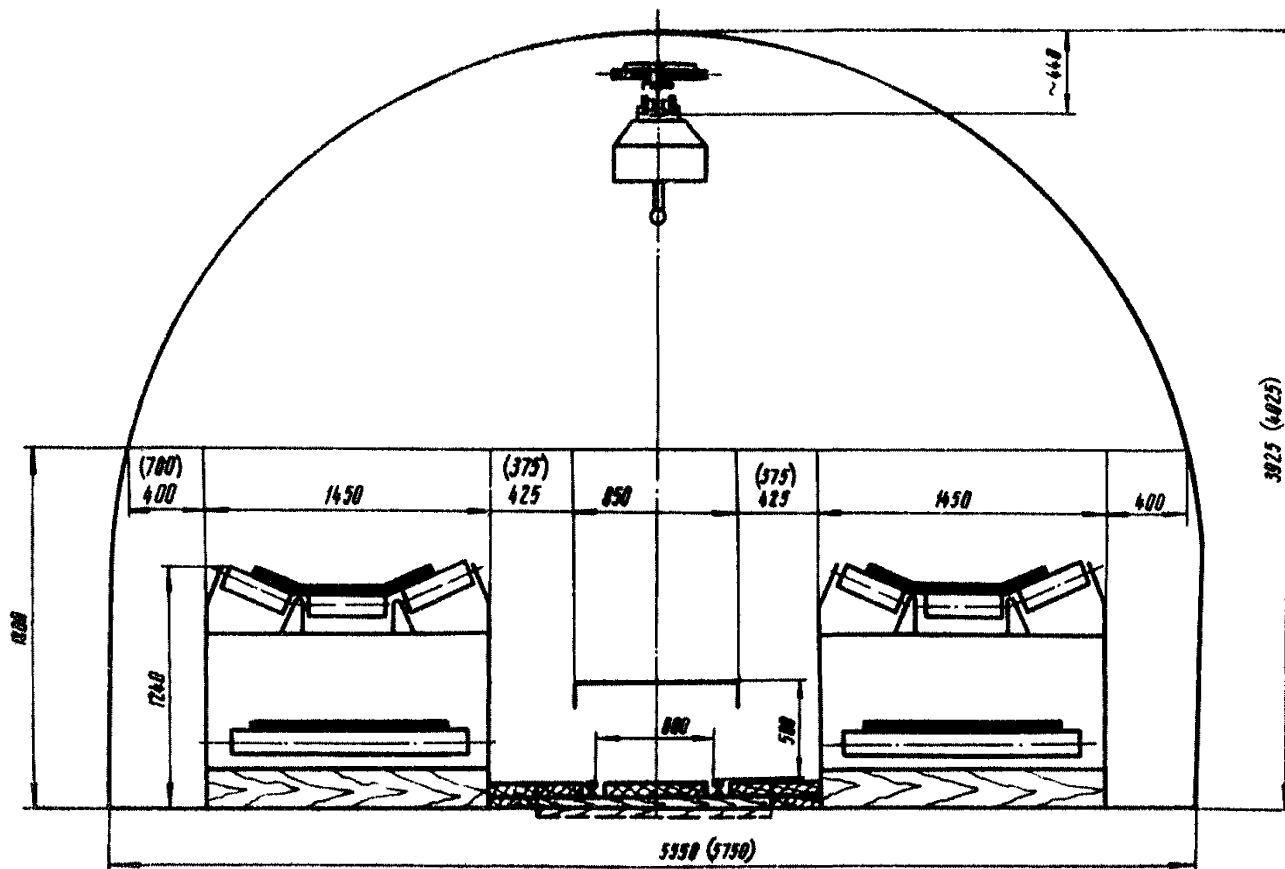


Рис. 13. Наклонная выработка, оборудованная двумя ленточными конвейерами ЛБ100 и монорельсовой грузовой дорожкой с доставочной платформой. Площадь сечения выработки в свету после осадки - $S_{св} = 16,1 \text{ м}^2$.
 Примечания: 1. Сечение выработки в свету - $S_{св} = 16,1 \text{ м}^2$ и $17,1 \text{ м}^2$ принимаются по альбому Донгипрошахта "Унификация металлических крепей горных выработок", г. Донецк, 1967 г..
 2. Размеры в скобках даны для сечения $S_{св} = 17,1 \text{ м}^2$.

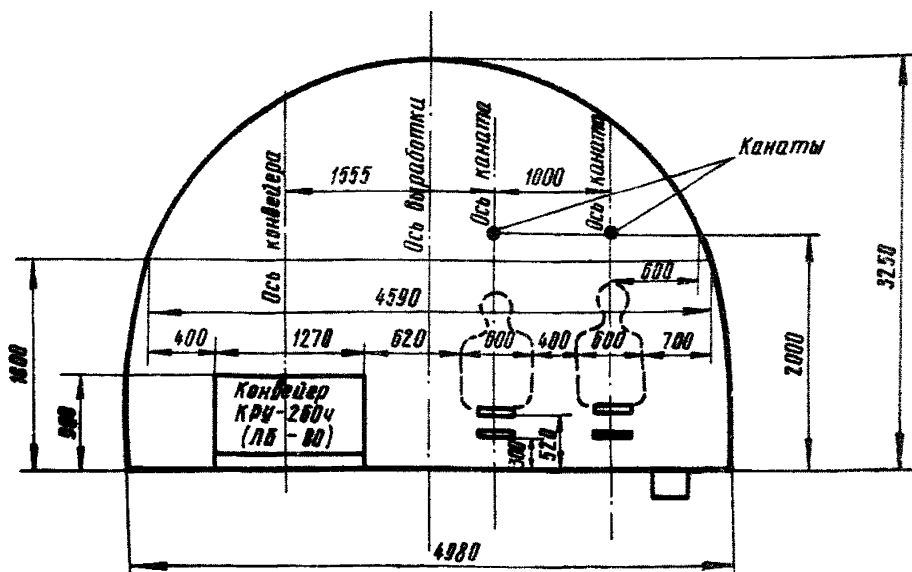


Рис.14. Выработка, оборудованная ленточным конвейером типа КРУ-260₄ или ЛБ80 и моноканатной дорожкой кресельного типа. Площадь сечения в свету после осадки $S_{св} = 13,1 \text{ м}^2$. Основные размеры даны в свету после осадки. Тип крепи - металлическая, арочная.

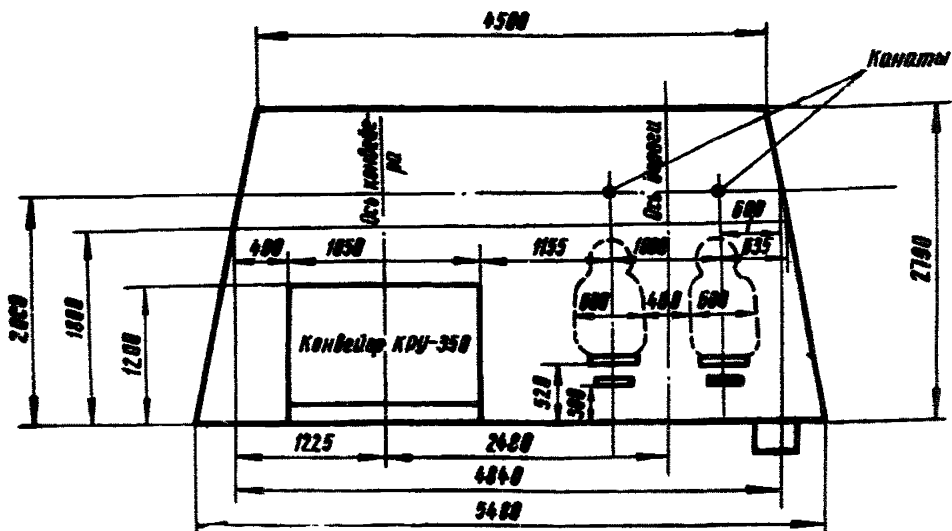


Рис.15. Выработка, оборудованная ленточным конвейером типа КРУ-350 и моноканатной дорожкой кресельного типа. Площадь сечения в свету после осадки $S_{св} = 13,9 \text{ м}^2$. Тип крепи - трапецевидная, сборный ж/б.

Расчетные формулы для определения суточных расходов на транспортирование при различных средствах транспорта

Область применения транспортного оборудования	Расчетные формулы для определения суточных расходов на транспортирование (C), руб./сут.								
	Конвейерами					Локомотивами типа			
	Тип конвейера	Длина конвейерного става (L _к), км	Длина транспортирования (переменная, постоянная)	Вид вспомогательного транспорта		АМ-8	АРП-10	АРП-14	АРП-28
				монорельсовый	локомотивный				
I	2	3	4	5	6	7	8	9	10
Участковые (ярусные) откаточные стрелки	ІЛ80	0,15	постоянная	$0,013AL + 238,67L + 63,82$	$0,013AL + 4,67L^2 + 215,25L + 81,89$	$0,050A + 0,181AL - 24,87L + 191,32$	$0,013A + 0,148AL - 25,09L + 208,49$	$0,069A + 0,081AL - 10,14L + 258,77$	
			переменная	$0,013AL + 238,67L + 22,42 + 63,82$	$0,013AL + 4,67L^2 + 215,25L + 22,42 + 81,89$				
		0,25	постоянная	$0,010AL + 183,55L + 63,82$	$0,010AL + 4,67L^2 + 160,16L + 81,89$				
			переменная	$0,010AL + 183,55L + 22,22 + 63,82$	$0,010AL + 4,67L^2 + 160,16L + 22,22 + 81,89$				
	0,35	постоянная	$0,009AL + 162,52L + 63,82$	$0,009AL + 4,67L^2 + 139,13L + 81,89$					
		переменная	$0,009AL + 162,25L + 22,22 + 63,82$	$0,009AL + 4,67L^2 + 139,13L + 22,02 + 81,89$					
	0,50	постоянная	$0,008AL + 146,71L + 63,82$	$0,008AL + 4,67L^2 + 123,32L + 81,89$					
		переменная	$0,008AL + 146,71L + 21,82 + 63,82$	$0,008AL + 4,67L^2 + 123,32L + 21,82 + 81,89$					
	КЛА-250п	0,15	постоянная	$0,010AL + 259,84L + 63,64$	$0,010AL + 4,67L^2 + 236,45L + 81,71$				
			переменная	$0,010AL + 259,84L + 23,62 + 63,64$	$0,010AL + 4,67L^2 + 236,45L + 23,62 + 81,71$				
		0,25	постоянная	$0,008AL + 209,04L + 63,64$	$0,008AL + 4,67L^2 + 185,65L + 81,71$				
			переменная	$0,008AL + 209,04L + 23,22 + 63,64$	$0,008AL + 4,67L^2 + 185,65L + 23,22 + 81,71$				
0,35	постоянная	$0,008AL + 187,64L + 63,64$	$0,008AL + 4,67L^2 + 164,25L + 81,71$						
	переменная	$0,008AL + 187,64L + 22,82 + 63,64$	$0,008AL + 4,67L^2 + 164,25L + 22,82 + 81,71$						
0,50	постоянная	$0,007AL + 171,04L + 63,64$	$0,007AL + 4,67L^2 + 147,65L + 81,71$						
	переменная	$0,007AL + 171,04L + 22,62 + 63,64$	$0,007AL + 4,67L^2 + 147,65L + 22,62 + 81,71$						
П-65		постоянная	$0,009AL + 225,16L + 43,2$	$0,009AL + 4,67L^2 + 201,77L + 61,27$					
		переменная	$0,009AL + 225,16L + 18,42 + 43,2$	$0,009AL + 4,67L^2 + 201,77L + 18,42 + 61,27$					
МИР-300		постоянная	$0,009AL + 181,37L + 43,2$	$0,009AL + 4,67L^2 + 157,98L + 61,27$					
		переменная	$0,009AL + 181,37L + 24,62 + 43,2$	$0,009AL + 4,67L^2 + 157,98L + 24,62 + 61,27$					
Выработки основного горизонта	ІЛ100	0,50	постоянная	-	$0,003A + 0,040AL + 116,96L + 183,57$			$0,067A + 0,08AL - 5,54L + 220,17$	$0,049A + 0,06AL - 8,34L + 292,19$
		1,00	-	$0,003A + 0,040AL + 94,76L + 183,57$					
		1,50	-	$0,003A + 0,040AL + 87,15L + 183,57$					
	ІЛ80	-	$0,003A + 0,042AL + 321,95L + 183,56$						

Приложение 3

Таблица

Расчетные формулы для определения границы областей эффективного применения локомотивов различного сцепного веса

Область применения транспортного обслуживания	Типы сравниваемых электровозов		
	АМВ и АРП10	АРП10 и АРП14	АРП14 и АРП28
Участковые (ярусные) откаточные штреки	$\frac{17,17 - 0,21 L}{0,037 + 0,0337L}$	$\frac{50,3 + 15 L}{0,067L - 0,056}$	-
Выработки основного горизонта	-	-	$\frac{72,025 - 2,8 L}{0,0135 + 0,0152L}$

Расчетные формулы для определения границы областей эффективного применения средств транспорта (A, L)
и приведенных суточных расходов (C)

Таблица I

Расчетные формулы для определения границы областей эффективного применения средств транспорта и приведенных суточных расходов по горизонтальным участковым выработкам при постоянной длине транспортирования

Тип электро-воза	Приведенные суточные расходы, руб. (C)	Длина става конвейера, км (L _к)	Расчетные формулы для определения границы областей эффективного применения средств транспорта, (A, L)								
			Тип конвейера								
			ЛЛ80(КЛ-150А)		КЛА-250П		П65		МИР - 300		
			Вид вспомогательного транспорта								
I	2	3	4 монорельсовый	5 локомотивный	6 монорельсовый	7 локомотивный	8 монорельсовый	9 локомотивный	10 монорельсовый	11 локомотивный	
AM-8	A(0,050+0,181 L) - -24,87 L +191,32	0,15	$\frac{263,5L - 127,5}{0,168L + 0,050}$	$\frac{4,7L^2 + 240L - 109,4}{0,169L + 0,050}$	$\frac{284,7L - 127,7}{0,171L + 0,050}$	$\frac{4,7L^2 + 261L - 109,6}{0,171L + 0,050}$					
		0,25	$\frac{208,4L - 127,5}{0,171L + 0,050}$	$\frac{4,7L^2 + 185L - 109,4}{0,171L + 0,050}$	$\frac{233,9L - 127,7}{0,173L + 0,050}$	$\frac{4,7L^2 + 210L - 109,6}{0,173L + 0,050}$	$\frac{250L - 148}{0,05 + 0,173L}$	$\frac{4,7L^2 + 227L - 130}{0,05 + 0,173L}$	$\frac{206L - 148}{0,05 + 0,173L}$	$\frac{4,7L^2 + 182,3L - 130}{0,05 + 0,173L}$	
		0,35	$\frac{186,4L - 127,5}{0,173L + 0,050}$	$\frac{4,7L^2 + 164L - 109,4}{0,173L + 0,050}$	$\frac{212,5L - 127,7}{0,174L + 0,05}$	$\frac{4,7L^2 + 189L - 109,6}{0,174L + 0,050}$					
		0,50	$\frac{171,6L - 127,5}{0,174L + 0,050}$	$\frac{4,7L^2 + 148L - 109,4}{0,174L + 0,050}$	$\frac{195,9L - 127,7}{0,174L + 0,05}$	$\frac{4,7L^2 + 172L - 109,6}{0,174L + 0,050}$					
APHO	A(0,013+0,148 L) - -25,09 L +208,49	0,15	$\frac{263,8L - 144,7}{0,135L + 0,013}$	$\frac{4,7L^2 + 240L - 127,6}{0,135L + 0,013}$	$\frac{284,9L - 144,8}{0,137L + 0,013}$	$\frac{4,7L^2 + 261L - 126,8}{0,137L + 0,013}$					
		0,25	$\frac{208,6L - 144,7}{0,138L + 0,013}$	$\frac{4,7L^2 + 185L - 127,6}{0,135L + 0,013}$	$\frac{234,1L - 144,8}{0,139L + 0,013}$	$\frac{4,7L^2 + 210L - 126,8}{0,139L + 0,013}$	$\frac{250L - 165}{0,14L - 0,013}$	$\frac{4,7L^2 + 227L - 147}{0,14L + 0,013}$	$\frac{206,5L - 165,3}{0,14L + 0,013}$	$\frac{4,7L^2 + 183L - 147,2}{0,14L + 0,013}$	
		0,35	$\frac{186,6L - 144,7}{0,139L + 0,013}$	$\frac{4,7L^2 + 164L - 127,6}{0,139L + 0,013}$	$\frac{212,7L - 144,8}{0,140L + 0,013}$	$\frac{4,7L^2 + 189L - 126,8}{0,140L + 0,013}$					
		0,50	$\frac{171,8L - 144,7}{0,140L + 0,013}$	$\frac{4,7L^2 + 148L - 127,6}{0,140L + 0,013}$	$\frac{196,1L - 144,8}{0,141L + 0,013}$	$\frac{4,7L^2 + 172L - 126,8}{0,141L + 0,013}$					

1	2	3	4	5	6	7	8	9	10	11	
APIII4	A(0,069+0,081L)- -10,14L +258,77	0,15	$\frac{248,8L - 194,9}{0,068L + 0,069}$	$\frac{4,7L^2 + 225L - 176,9}{0,068L + 0,069}$	$\frac{270,0L - 195,1}{0,07L + 0,069}$	$\frac{4,7L^2 + 246L - 177,0}{0,07L + 0,069}$					
		0,25	$\frac{193,7L - 194,9}{0,071L + 0,069}$	$\frac{4,7L^2 + 170L - 176,9}{0,071L + 0,069}$	$\frac{219,2L - 195,1}{0,072L + 0,069}$	$\frac{4,7L^2 + 196L - 177,0}{0,072L + 0,069}$	$\frac{235L - 215}{0,072L + 0,07}$	$\frac{4,7L^2 + 212L - 197}{0,072L + 0,07}$	$\frac{191,5L - 215,6}{0,072L + 0,07}$	$\frac{4,7L^2 + 168L - 197,5}{0,072L + 0,07}$	
		0,35	$\frac{172,7L - 194,9}{0,072L + 0,069}$	$\frac{4,7L^2 + 149L - 176,9}{0,071L + 0,069}$	$\frac{197,8L - 195,1}{0,0731L + 0,069}$	$\frac{4,7L^2 + 174L - 177,0}{0,073L + 0,069}$					
		0,50	$\frac{156,9L - 194,9}{0,073L + 0,069}$	$\frac{4,7L^2 + 133L - 176,9}{0,073L + 0,069}$	$\frac{181,2L - 195,1}{0,074L + 0,069}$	$\frac{4,7L^2 + 158L - 177,0}{0,074L + 0,069}$					

Расчетные формулы для определения границы областей эффективного применения средств транспорта и приведенных суточных расходов по горизонтальным участковым выработкам при переменной длине транспортирования

Тип электро- воза	Приведенные суточные расходы, (ϵ), руб.	Длина става кон- вейе- ра (ϵ_k), км	Расчетные формулы для определения границы областей эффективного применения средств транспорта (A, L)									
			Тип конвейера									
			I180(КЛ-150А)				КЛА-250П		П65		МИР-300	
			Вид вспомогательного транспорта									
			монорельсовый	локомотивный	монорельсовый	локомотивный	монорельсовый	локомотивный	монорельсовый	локомотивный		
I	2	3	4	5	6	7	8	9	10	11		
AM-8	$A(0,050+0,181L)-$ $-24,87L+191,32$	0,15	$\frac{263,5L+22,4z-127,5}{0,168L+0,050}$	$\frac{4,7L^2+240L+22,4z-109,4}{0,169L+0,050}$	$\frac{284,7L+23,6z-127,7}{0,171L+0,050}$	$\frac{4,7L^2+261L+23,6z-109,8}{0,171L+0,050}$	$\frac{250L+18,4z-148}{0,05+0,173L}$	$\frac{4,7L^2+227L+18,4z-130}{0,05+0,173L}$	$\frac{206L+24,6z-148}{0,173L+0,05}$	$\frac{4,7L^2+182,3L+24,6z-130}{0,173L+0,05}$		
		0,25	$\frac{208,4L+22,2z-127,5}{0,171L+0,050}$	$\frac{4,7L^2+185L+22,2z-109,4}{0,171L+0,050}$	$\frac{233,9L+23,2z-127,7}{0,173L+0,050}$	$\frac{4,7L^2+210L+23,2z-109,6}{0,173L+0,050}$						
		0,35	$\frac{186,4L+22,0z-127,5}{0,173L+0,050}$	$\frac{4,7L^2+164L+22,0z-109,4}{0,173L+0,050}$	$\frac{212,5L+22,8z-127,7}{0,174L+0,050}$	$\frac{4,7L^2+189L+22,8z-109,6}{0,174L+0,050}$						
		0,50	$\frac{171,6L+21,8z-127,5}{0,174L+0,050}$	$\frac{4,7L^2+148L+21,8z-109,4}{0,174L+0,050}$	$\frac{195,9L+22,6z-127,7}{0,174L+0,050}$	$\frac{4,7L^2+172L+22,6z-109,6}{0,174L+0,050}$						
APHO	$A(0,013+0,148L)-$ $-25,09L+208,49$	0,15	$\frac{263,8L+22,4z-144,7}{0,135L+0,013}$	$\frac{4,7L^2+240L+22,4z-127,6}{0,135L+0,013}$	$\frac{284,9L+23,6z-144,8}{0,137L+0,013}$	$\frac{4,7L^2+261L+23,6z-126,8}{0,137L+0,013}$	$\frac{250L+18,4z-165}{0,14L+0,013}$	$\frac{4,7L^2+227L+18,4z-147}{0,14L+0,013}$	$\frac{206,5L+24,6z-165,3}{0,14L+0,013}$	$\frac{4,7L^2+183L+24,6z-147,2}{0,14L+0,013}$		
		0,25	$\frac{208,6L+22,2z-144,7}{0,138L+0,013}$	$\frac{4,7L^2+185L+22,2z-127,6}{0,135L+0,073}$	$\frac{234,1L+23,2z-144,8}{0,139L+0,013}$	$\frac{4,7L^2+210L+23,2z-126,8}{0,139L+0,013}$						
		0,35	$\frac{186,6L+22,0z-144,7}{0,139+0,013}$	$\frac{4,7L^2+164L+22,0z-127,6}{0,139L+0,013}$	$\frac{212,7L+22,8z-144,8}{0,140L+0,013}$	$\frac{4,7L^2+189L+22,8z-126,8}{0,140L+0,013}$						
		0,50	$\frac{171,8L+21,8z-144,7}{0,140L+0,013}$	$\frac{4,7L^2+148L+21,8z-127,6}{0,140L+0,013}$	$\frac{196,1L+22,6z-144,8}{0,141L+0,013}$	$\frac{4,7L^2+172L+22,6z-126,8}{0,141L+0,013}$						

I	2	3	4	5	6	7	8	9	10	11
		0,15	$\frac{248,8L + 22,4z - 194,9}{0,068L + 0,069}$	$\frac{4,7L^2 + 225L + 22,4z - 176,9}{0,068L + 0,069}$	$\frac{270,0L + 23,6z - 195,1}{0,071L + 0,069}$	$\frac{4,7L^2 + 246L + 23,6z - 177,0}{0,07L + 0,069}$				
		0,25	$\frac{193,7L + 22,2z - 194,9}{0,071L + 0,069}$	$\frac{4,7L^2 + 170L + 22,2z - 176,9}{0,071L + 0,069}$	$\frac{219,2L + 23,2z - 195,1}{0,072L + 0,069}$	$\frac{4,7L^2 + 196L + 23,2z - 177,0}{0,072L + 0,069}$	$\frac{235L + 18,4z - 215}{0,072L + 0,07}$	$\frac{4,7L^2 + 212L + 18,4z - 197}{0,072L + 0,07}$	$\frac{191,5L + 24,6z - 215,6}{0,072L + 0,07}$	$\frac{4,7L^2 + 168L +}{0,072L +}$
APHI4	$\frac{A(0,069 + 0,08L) -}{-10,14L + 258,77}$	0,35	$\frac{172,7L + 22,0z - 194,9}{0,072L + 0,069}$	$\frac{4,7L^2 + 149L + 22,0z - 176,9}{0,071L + 0,069}$	$\frac{197,8L + 22,8z - 195,1}{0,073L + 0,069}$	$\frac{4,7L^2 + 174L + 22,8z - 177,0}{0,073L + 0,069}$				$\frac{+24,6z - 2197,5}{+ 0,07}$
		0,50	$\frac{156,9L + 21,8z - 194,9}{0,073L + 0,069}$	$\frac{4,7L^2 + 133L + 21,8z - 176,9}{0,073L + 0,069}$	$\frac{181,2L + 22,6z - 195,1}{0,074L + 0,069}$	$\frac{4,7L^2 + 158L + 22,6z - 177,0}{0,074L + 0,069}$				

Таблица 3

Расчетные формулы для определения границы областей эффективного применения средств транспорта и приведенных суточных расходов по выработкам основного горизонта

Тип электро-воза	Приведенные суточные расходы (C), руб.	Длина става конвейера (L _к), км	Расчетные формулы для определения границы областей эффективного применения средств транспорта (A, L)	
			Тип конвейера	
			Л1100	Л80
АРП14	$A (0,067 + 0,08L) - 5,54L + 220,17$	0,5	$\frac{123,127L - 36,600}{0,0639 + 0,0394L}$	$\frac{327,416L - 36,600}{0,0639 + 0,0376L}$
		1,0	$\frac{100,297L - 36,600}{0,0639 + 0,0394L}$	
		1,5	$\frac{92,687L - 36,600}{0,0639 + 0,0394L}$	
АРП28	$A (0,049 + 0,06L) - 8,34L + 292,19$	0,5	$\frac{125,931L - 108,624}{0,0463 + 0,0197L}$	$\frac{330,290L - 108,624}{0,0463 + 0,0179L}$
		1,0	$\frac{103,101L - 108,624}{0,0463 + 0,0197L}$	
		1,5	$\frac{95,491L - 108,624}{0,0463 + 0,0197L}$	

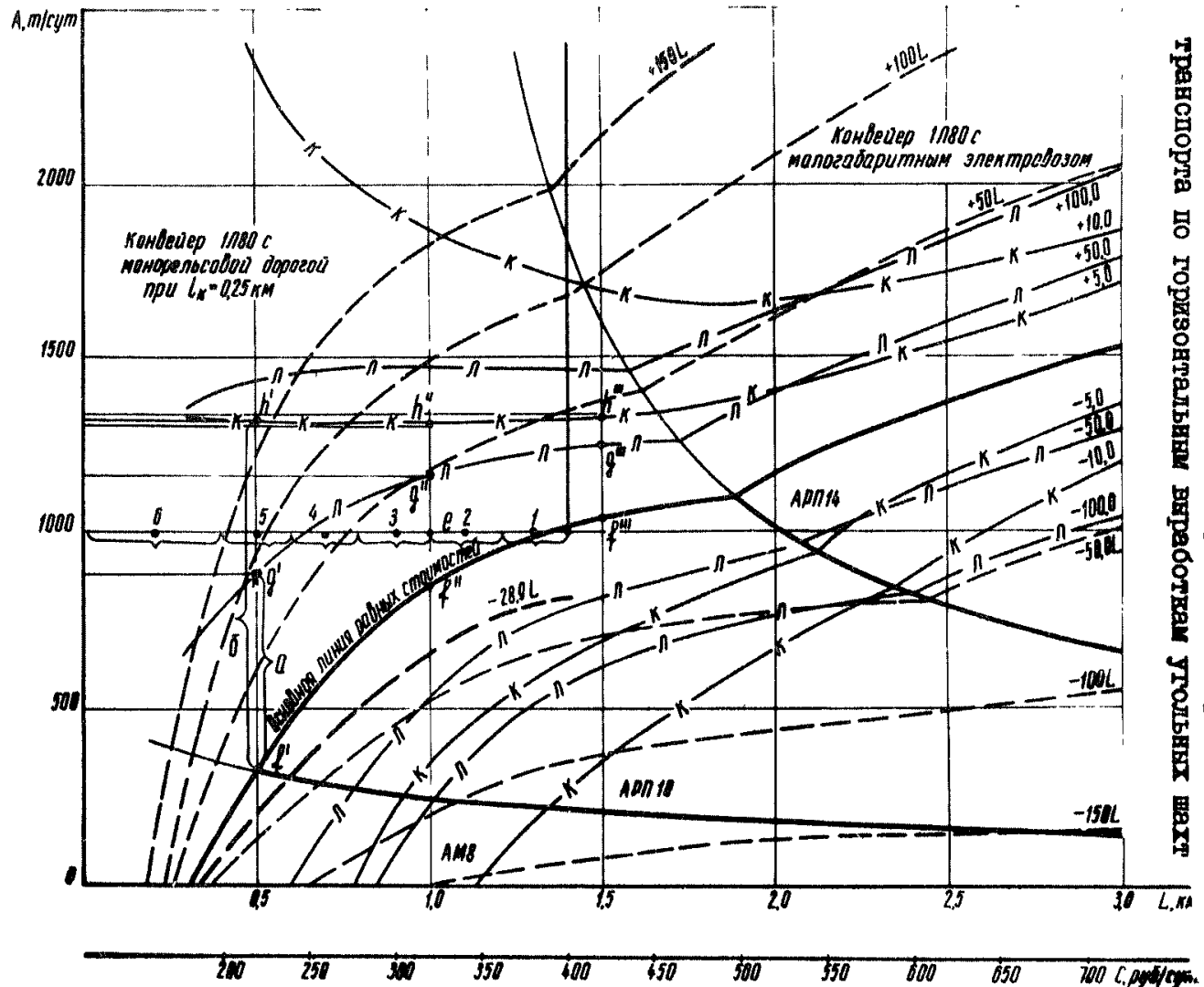


Рис.1. Области рационального применения конвейера типа Л80 ($L_k=250$ м) и локомотивов сепарим весом 8, 10 и 14 т (при переменной длине транспортирования).

Графики областей рационального применения средств подземного транспорта по горизонтальной выработкам угольных шахт

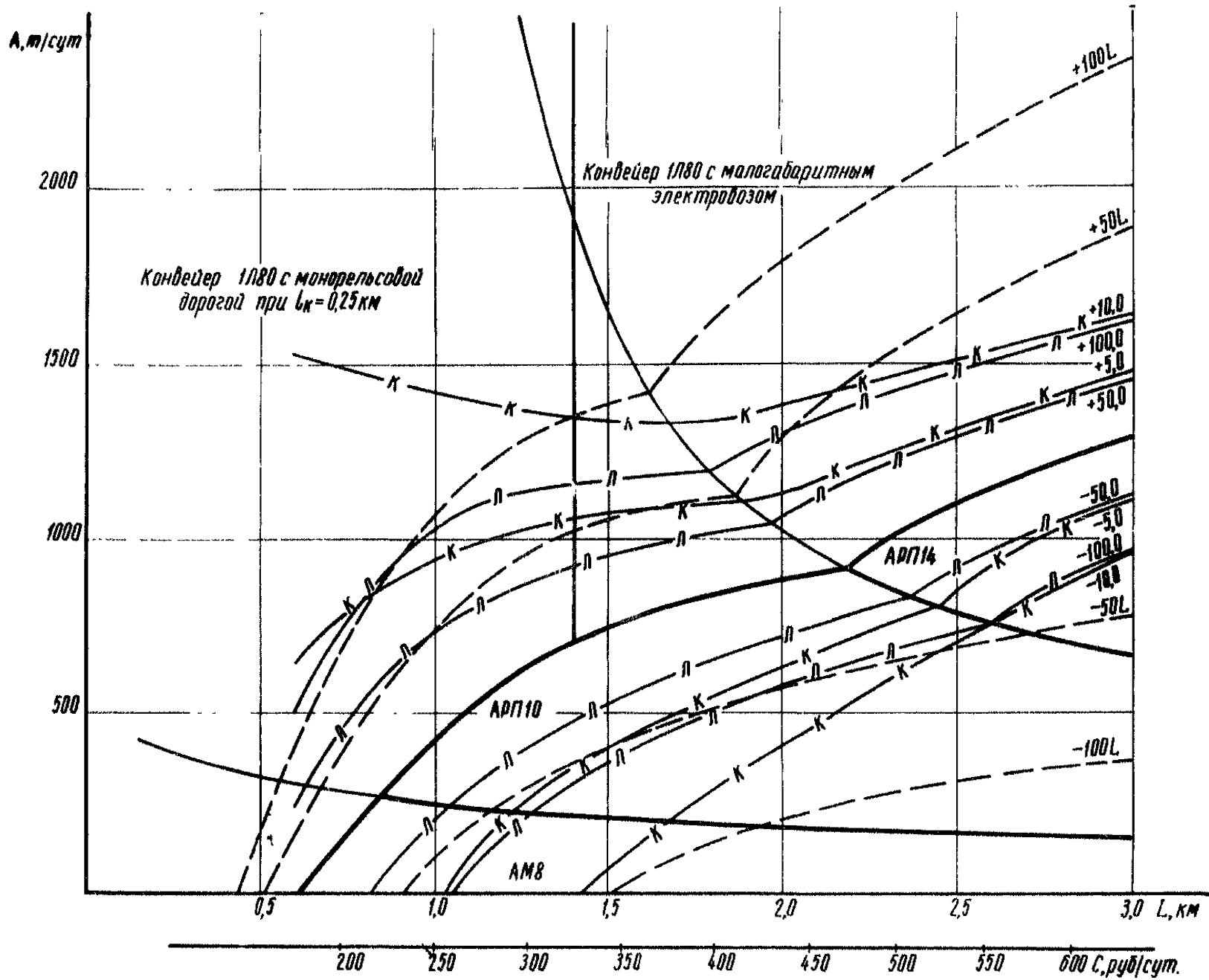


Рис.2. Области рационального применения конвейера типа Ц80 ($l_k = 250 \text{ м}$) и локомотивов сцепным весом 8, 10 и 14 т (при постоянной длине транспортирования).

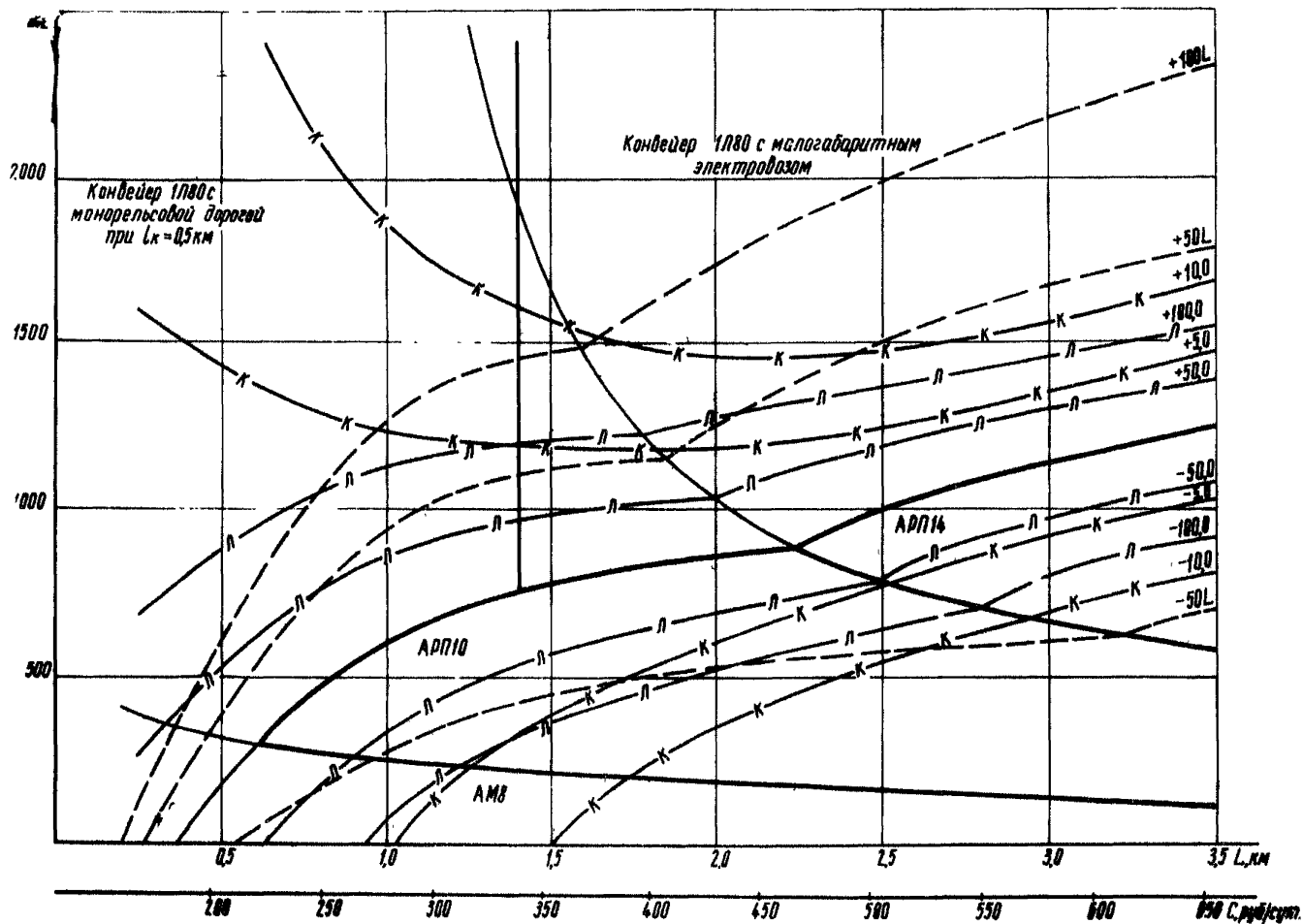


Рис.3. Области рационального применения конвейера типа ЦВР ($l_k=500 м$) и локомотивов средним весом 8, 10 и 14 т (при переменной длине транспортирования).

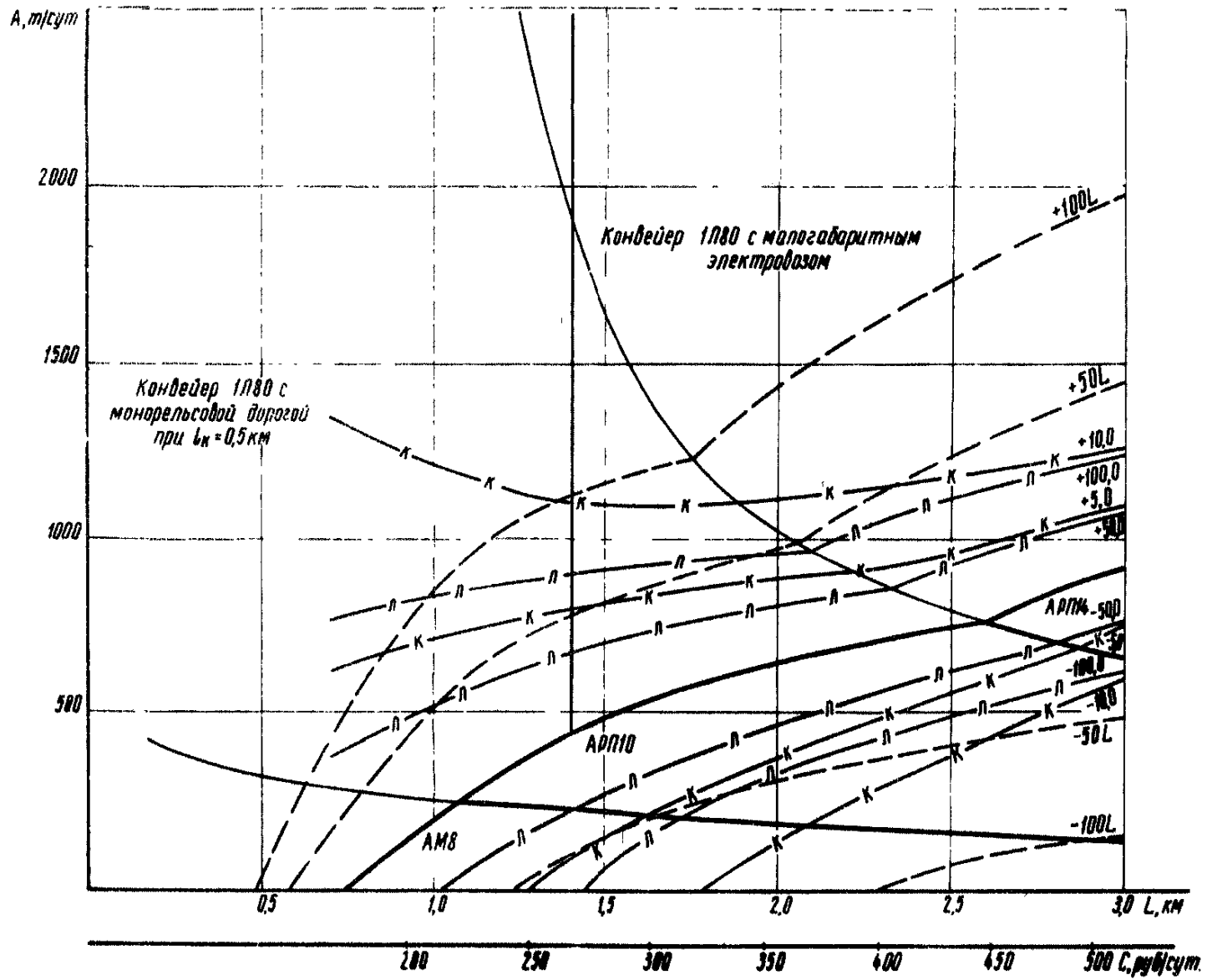


Рис. 4. Области рационального применения конвейера типа ЛРСО ($l_k=500 м$) и локомотивов спецным весом 8, 10 и 14 т (при постоянной длине транспортирования).

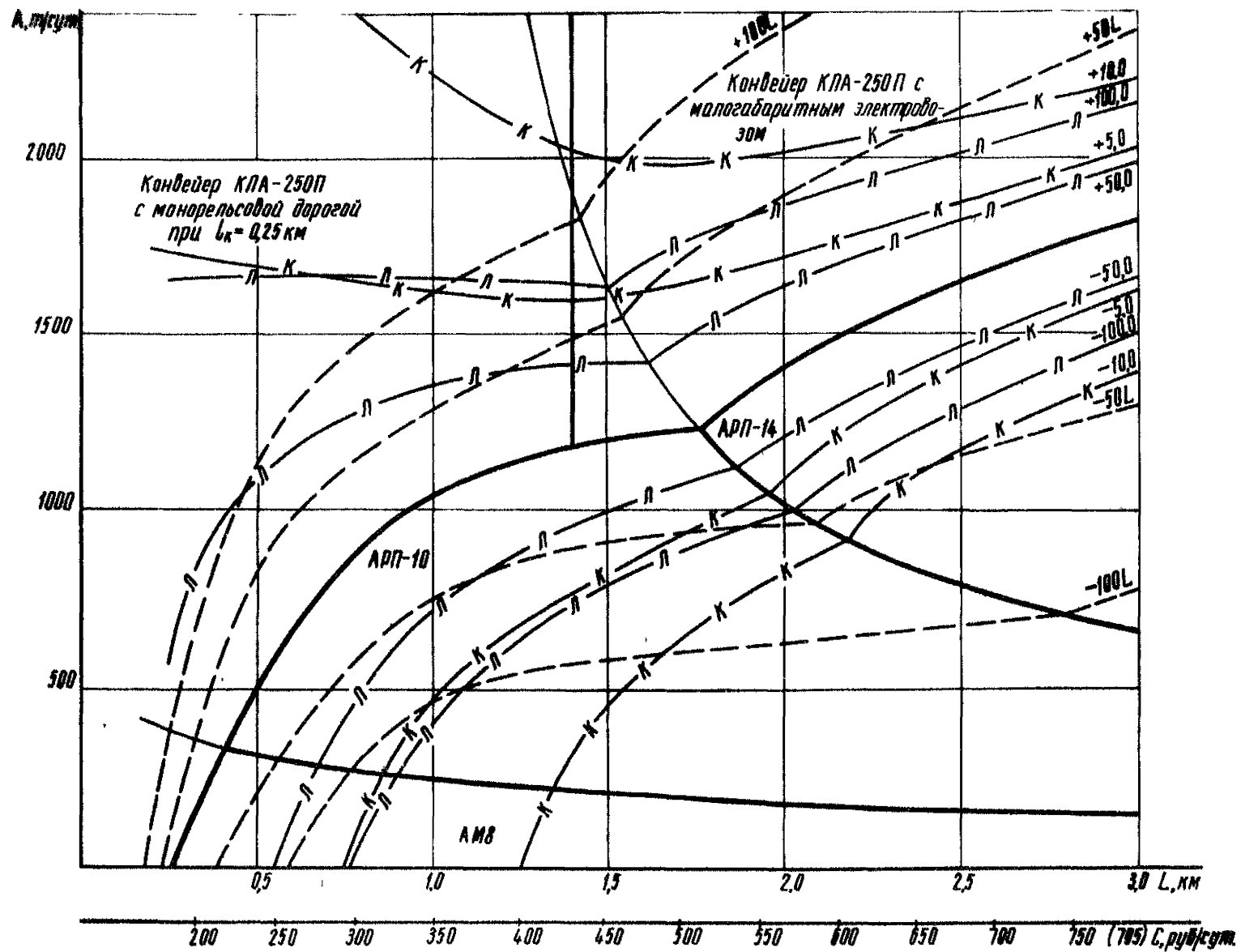


Рис. 5. Области рационального применения конвейера типа КЛА-250П ($l_k = 250$ м) и локомотивов сцепным весом 8, 10 и 14 т (при переменной длине транспортирования).

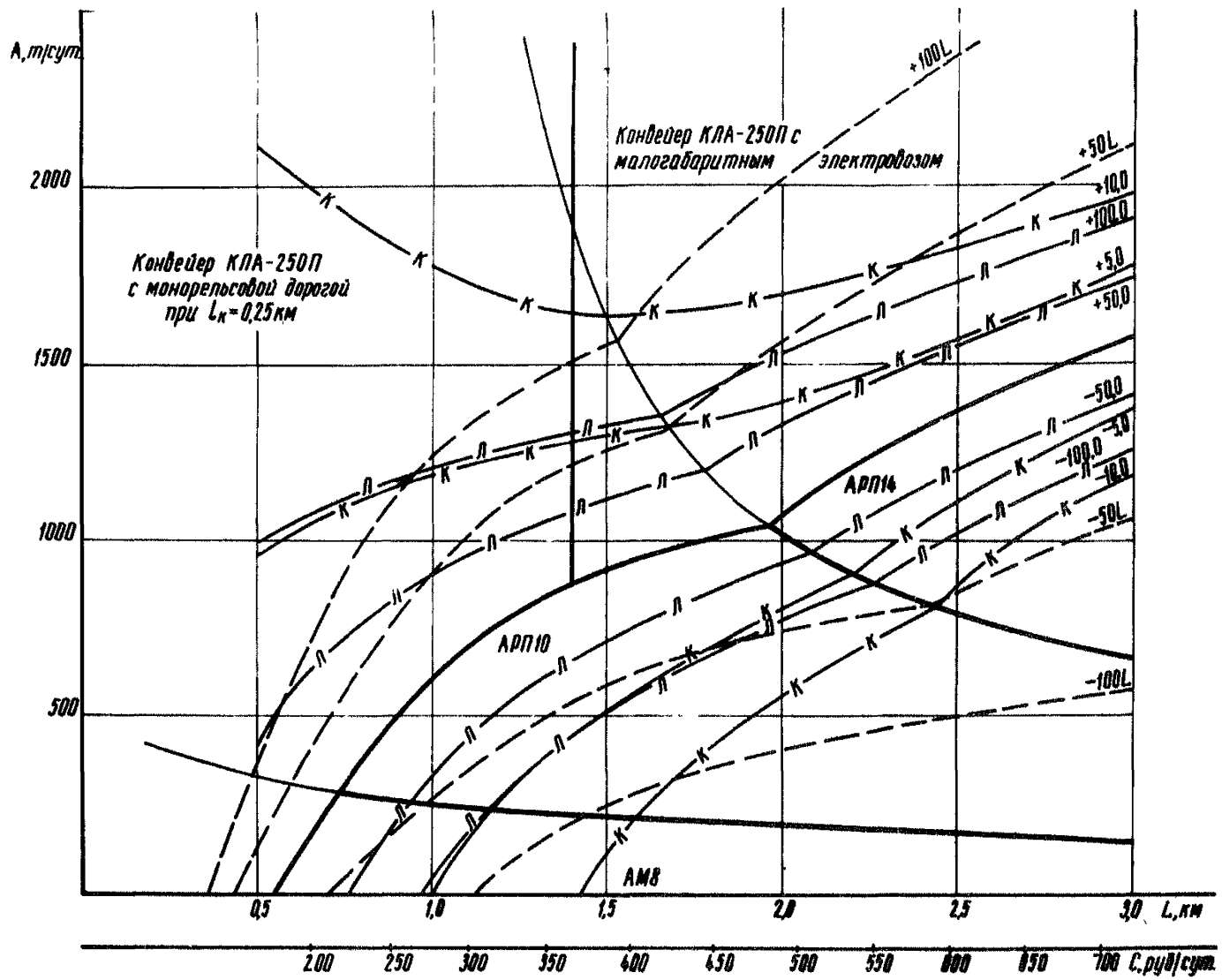


Рис.6. Области рационального применения конвейера типа КЛА-250П ($L_k=250$ м) и локомотивов сцепным весом 8, 10 и 14 т (при постоянной длине транспортировки).

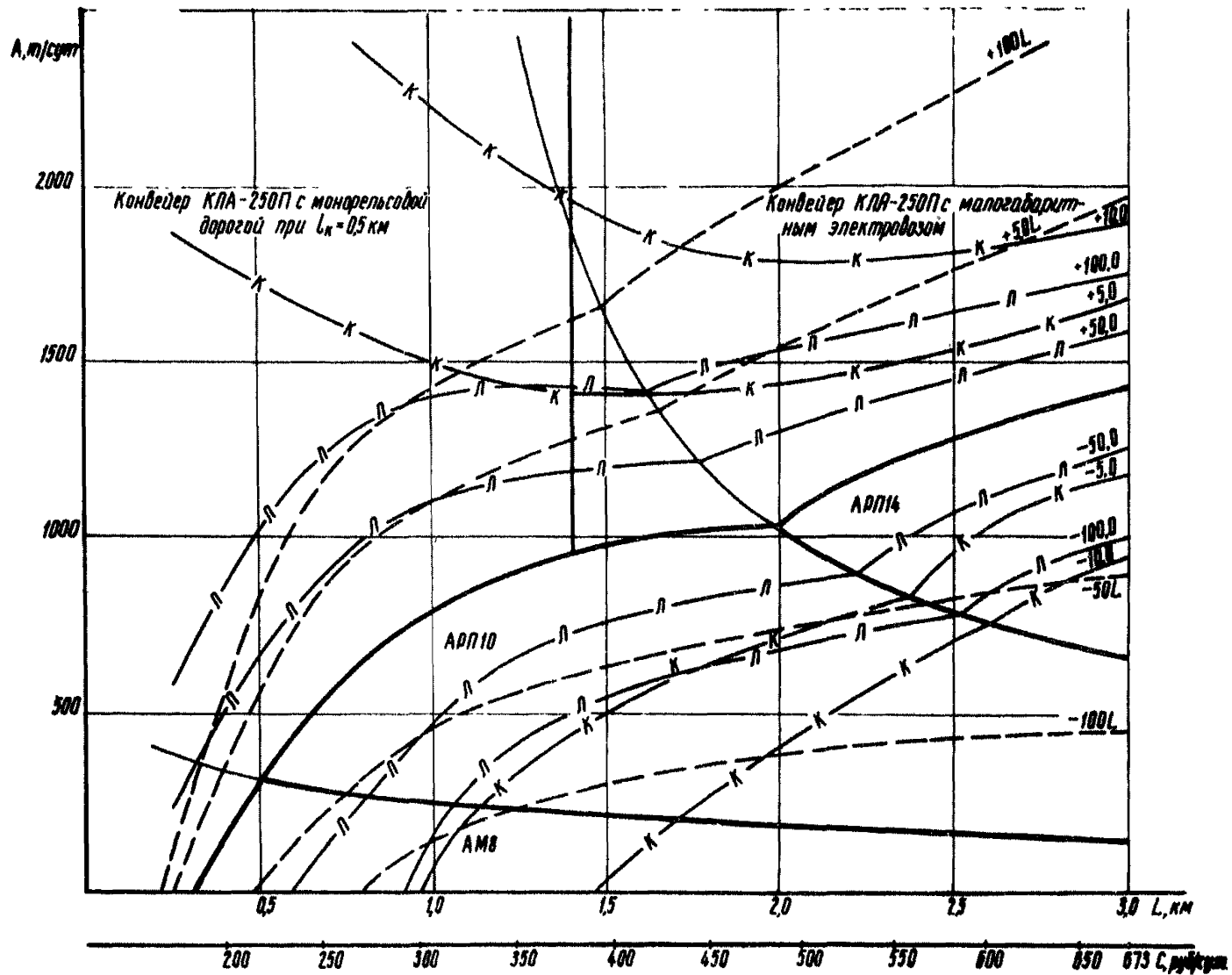


Рис. 7. Области рационального применения конвейера типа КЛА-250П ($l_k = 500$ м) и локомотивов стального веса 8, 10 и 14 т (при переменной длине транспортирования).

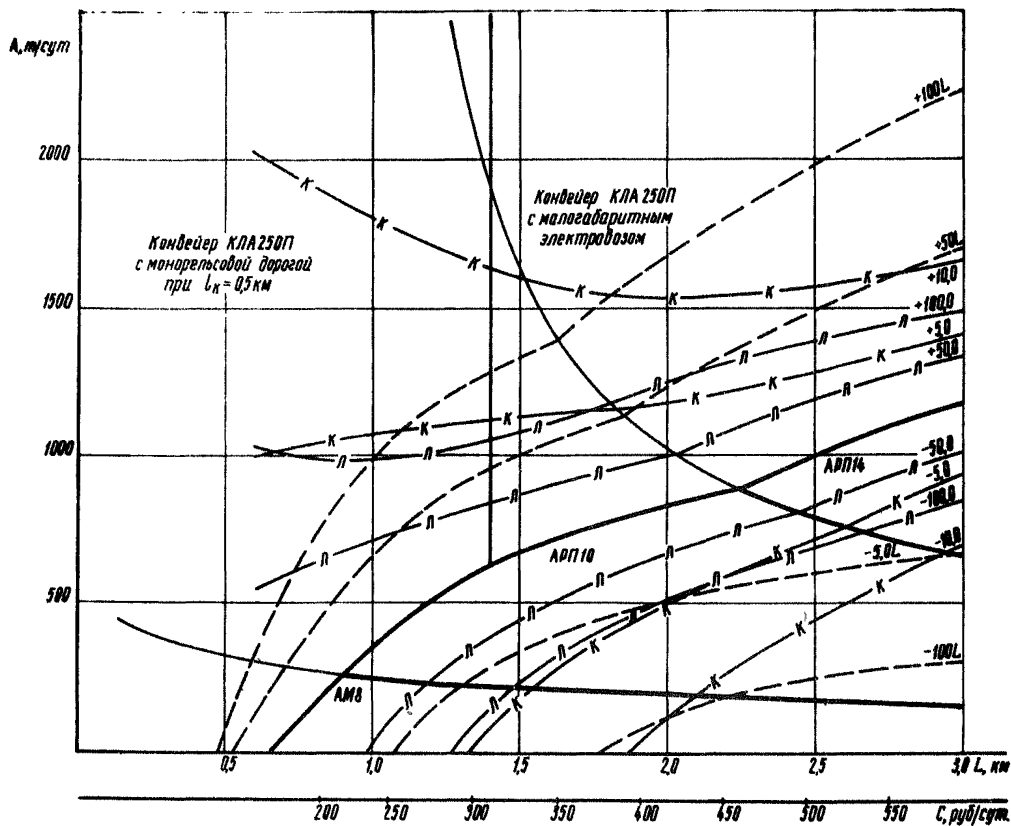


Рис. 6. Области равнозначного применения конвейера типа КЛА-250 ($l_K=500$ м) и локомотивов сципным весом 8, 10 и 14 т (при постоянной длине транспортирования).

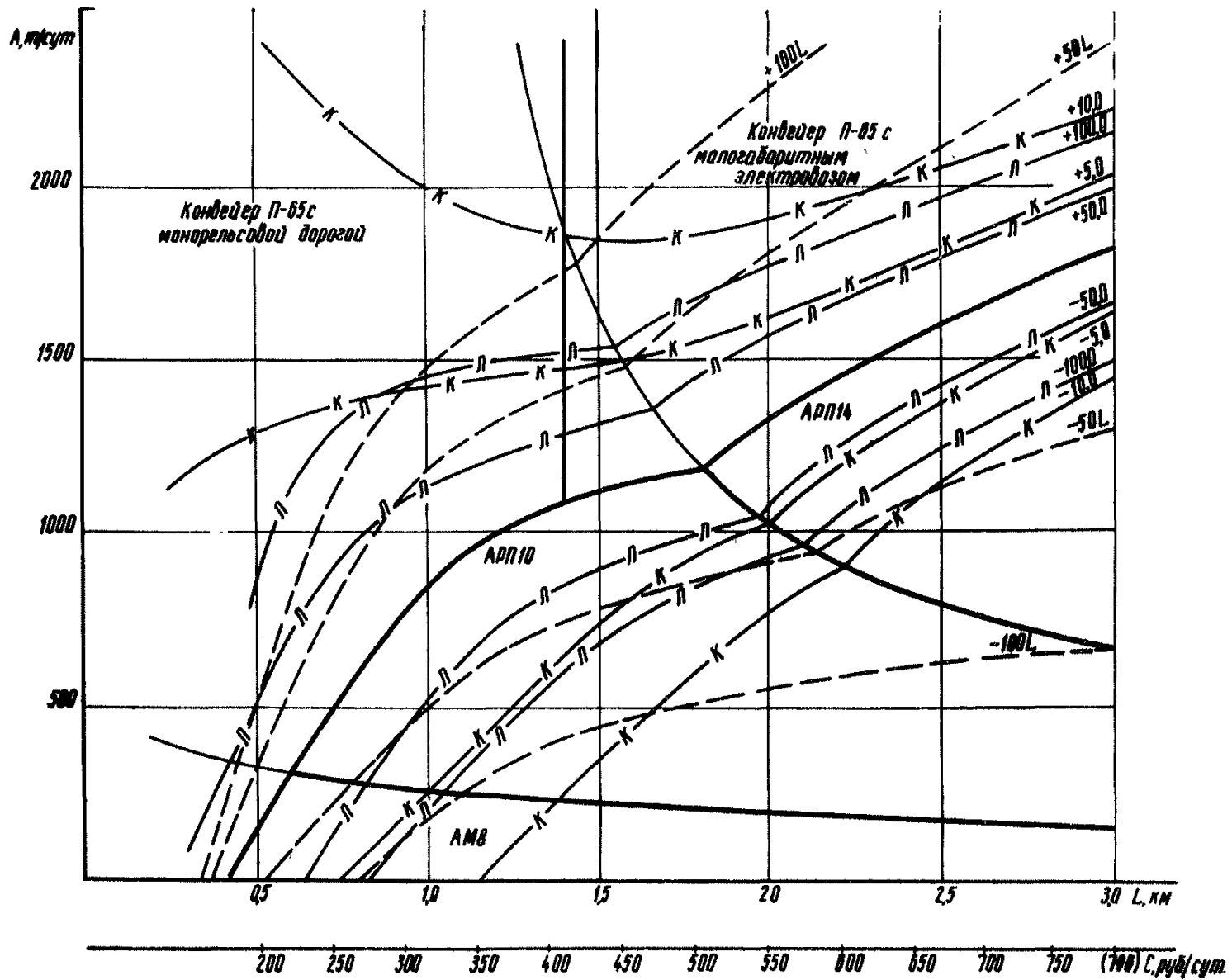


Рис.9. Области рационального применения пластмассового конвейера типа П65 и локомотивов сдвоенными весом 8, 10 и 14 т (при переменной длине транспортирования).

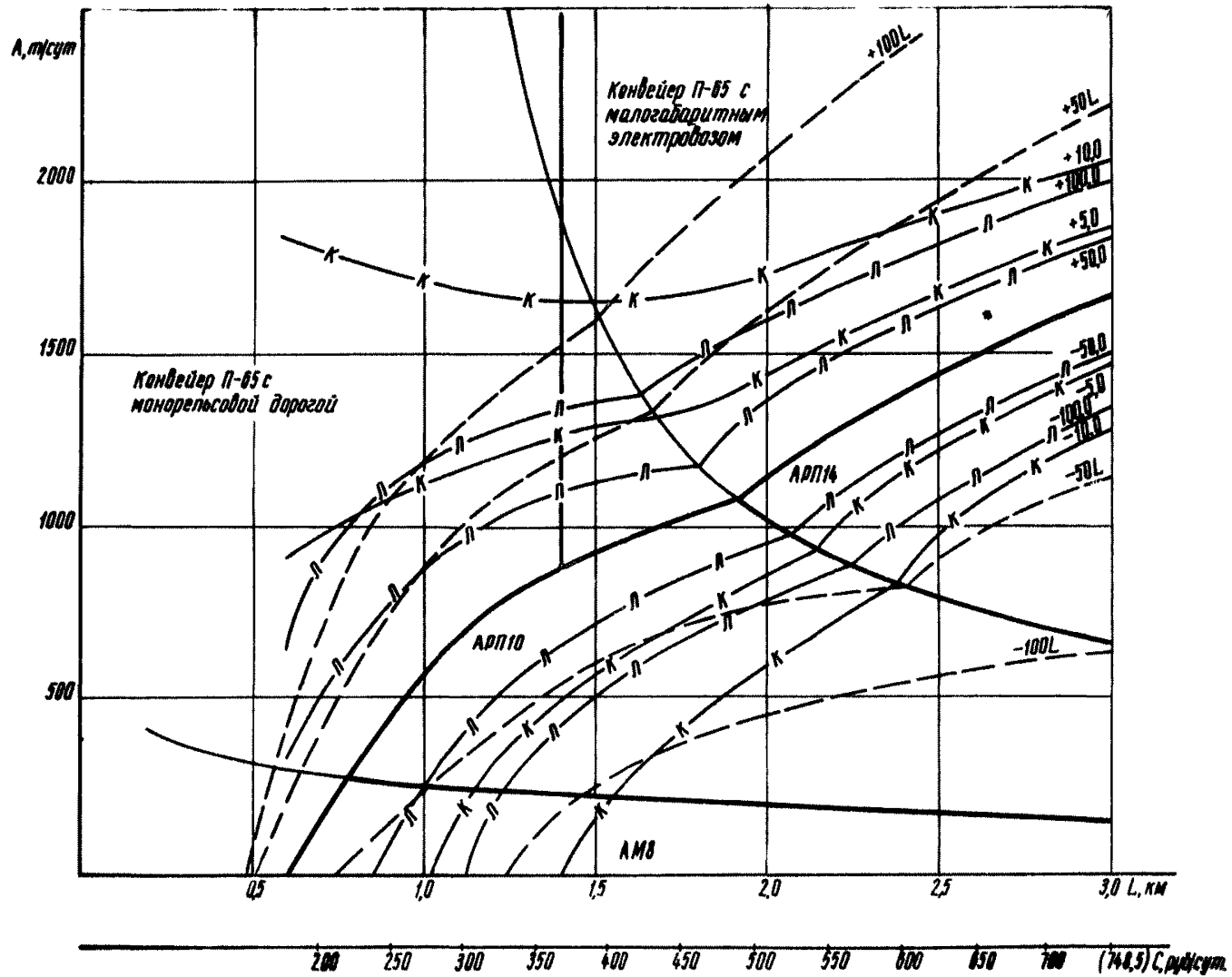


Рис. 10. Области рационального применения пластинчатого конвейера типа П65 и локомотивных сцепных весом 8, 10 и 14 т (при постоянной длине транспортирования).

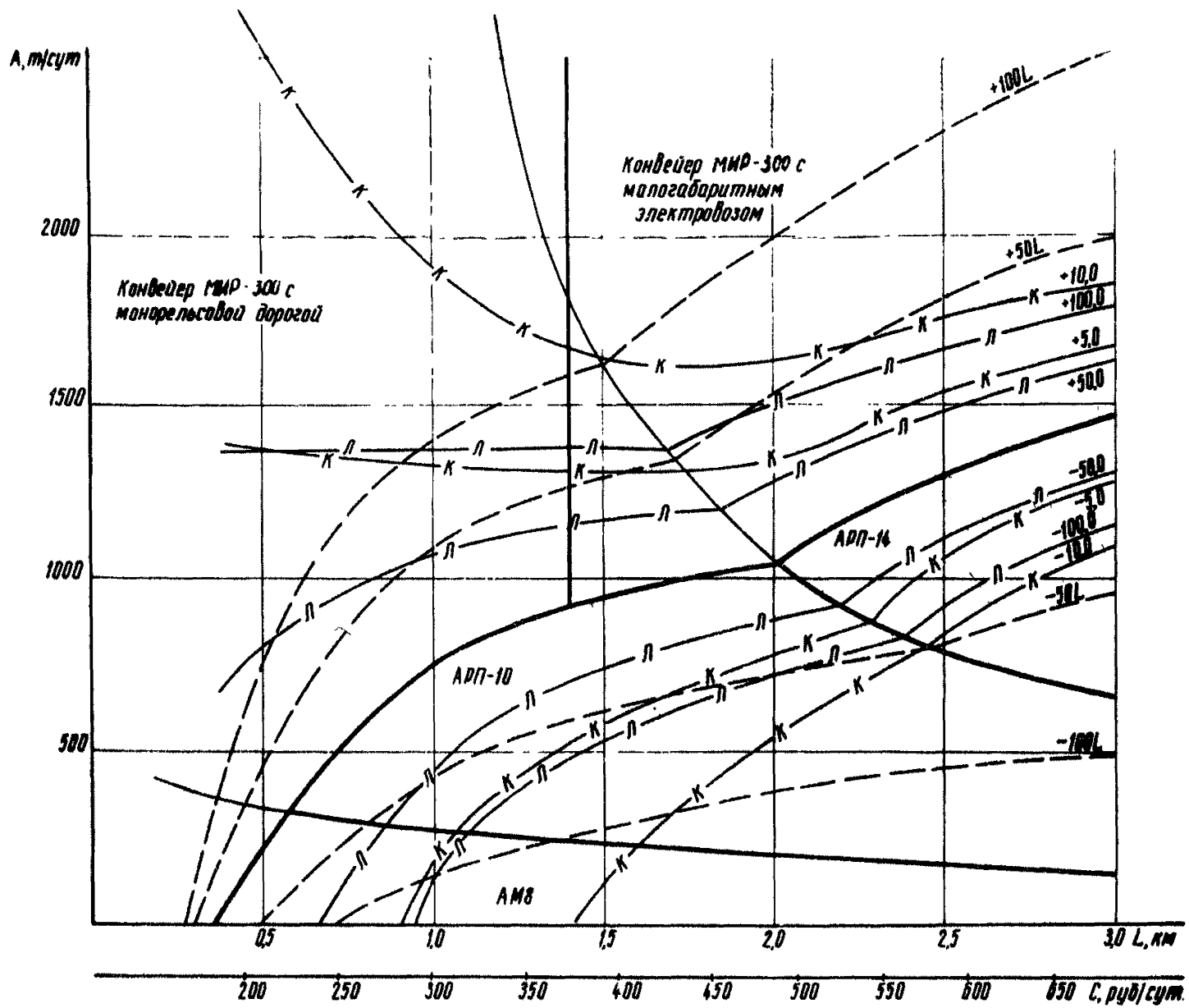


Рис. II. Области рационального применения ленточно-цепного конвейера типа ММР-300 и локомотивов специн. весом 8, 10 и 14 т (при переменной длине транспортирования).

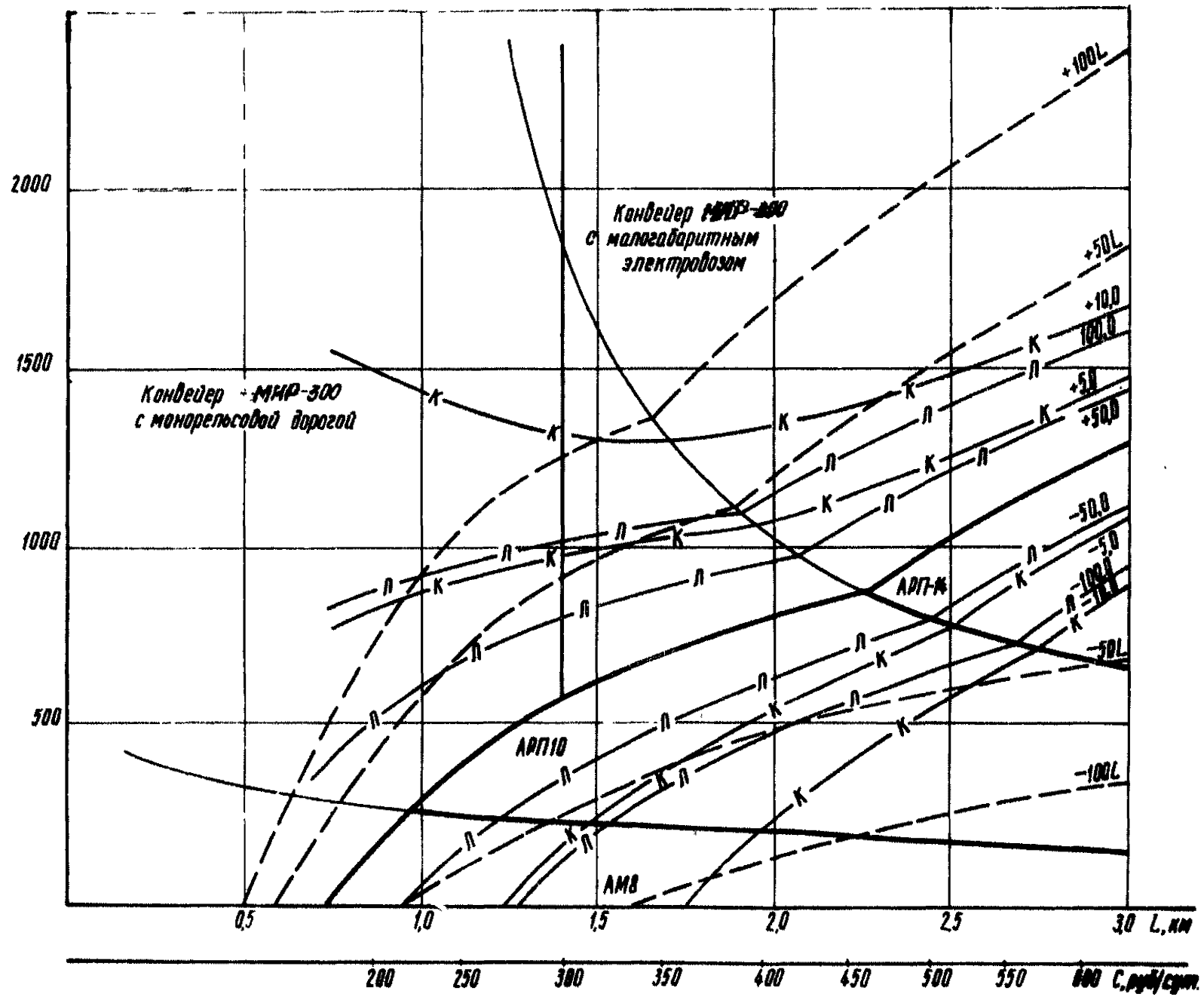


Рис. 12. Области рационального применения ленточно-цепного конвейера типа ММР-300 и локомотивного конвейера типа ММР-300 с различным весом В, 10 и 14 т (при постоянной длине транспортирования).

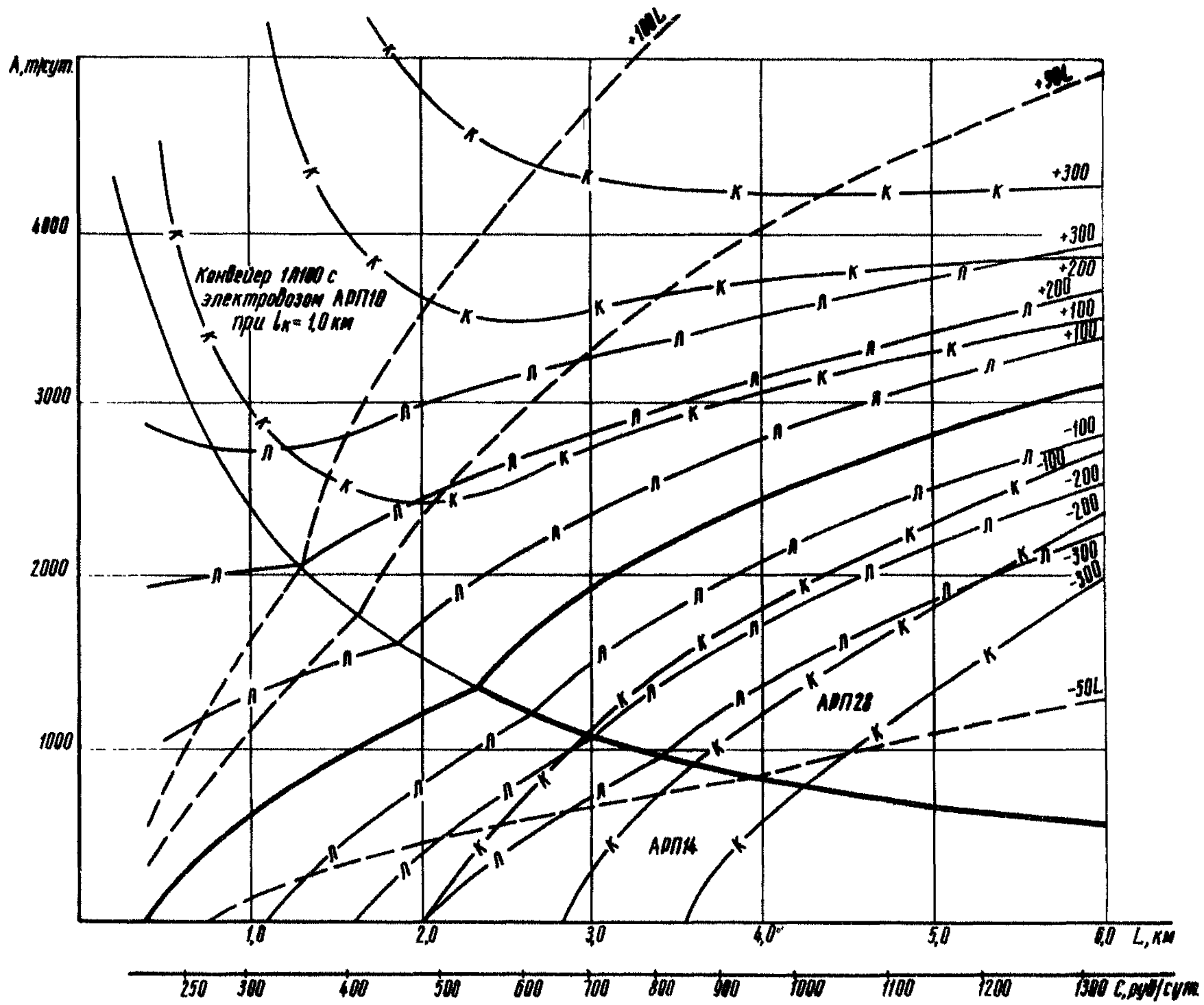


Рис. 13. Области рационального применения конвейера типа Ц100 ($l_k = 1,0$ км) и локомотивов сцепным весом 14 и 28 т (при постоянной длине транспортирования).

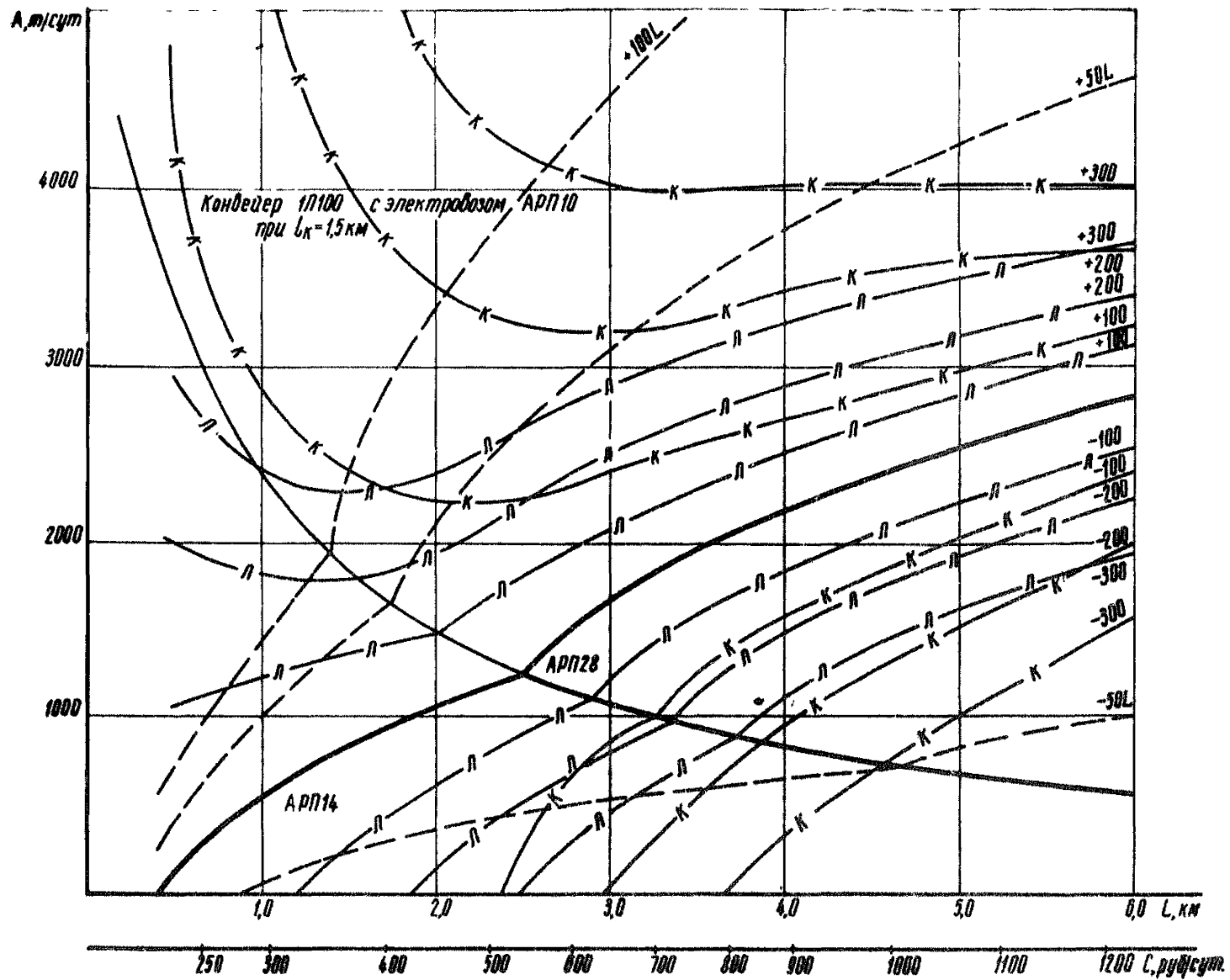


Рис. 14. Области рационального применения контейнера типа 11100 ($l_k \pm 1,5$ км) и локомотивов специн. весом 14 и 28 т (при постоянной длине транспортирования).

Капитальные затраты на проведение I пог. м горизонтальной выработки для Донецкого бассейна [27]

$$K_{np} = (K_1 S + K_2 + K_3) P \cdot \rho_k \rho_{обл}, \text{ руб/пог м,}$$

- где K_1 и K_2 - стоимостные коэффициенты, см. табл.1;
 K_3 - стоимость укладки рельсовых путей на I пог. м выработки, см. табл.2;
 S - площадь поперечного сечения выработки в свету, м²;
 ρ_k - коэффициент, учитывающий коксовую надбавку; принимается для выработок с деревянной крепью 1,05 и для выработок с другими видами крепи 1,04;
 $\rho_{обл}$ - коэффициент, учитывающий уровень зарплаты и цен в различных областях и районах:
 для Ворошиловградской области $\rho_{обл} = 0,1$;
 для Донецкой области $\rho_{обл} = 1,02$;
 для Ростовской области $\rho_{обл} = 1,03$;
 P - коэффициент общешахтных расходов, принимаемый для III периода строительства шахты (после сдачи шахты в эксплуатацию) равным 1,6; для II периода - $P = 1,9$.

Таблица I

Значение коэффициентов K_1 и K_2 для горизонтальных выработок, закрепленных стальной арочной 3-х и 5-звеньевой крепью при откатке аккумуляторными и контактными электровозами и доставке конвейерами

Процент подрывки породы	Значение стоимостных коэффициентов при крепости пород (f)			
	f = 2-3		f = 4-6	
	K_1	K_2	K_1	K_2
Полное сечение по породе	18,4	30	19,1	41
6I-80	17,1	37	17,5	37
4I-60	15,1	34	16,6	35
26-40	15,4	33	16,4	35
10-25	15,3	33	16,1	34

Стоимость укладки рельсовых путей в горизонтальных горных выработках - K_3

Количество путей в выработке	Тип рельсов	Стоимость укладки рельсовых путей, руб./пог. м
1	P-18	15
1	P-24	17
1	P-33	18
2	P-18	23
2	P-24	26
2	P-33	31

Таблица 3

Справочные данные о средней расчетной стоимости проведения горизонтальных выработок, закрепленных стальной арочной крепью для наиболее типичных условий Донбасса (коэффициент крепости пород $f = 2 \div 6$; процент подрывки породы - $41 \div 60$)

Сечение выработки в свету, м ²	Капитальные затраты на проведение 1 пог. м выработки		Примечание
	при $f = 2-3$	при $f = 4-6$	
5,2	228	237	В расчет стоимости принима- лась укладка одного рель- сового пути
6,0	250	259	
7,1	280	290	
8,9	328	340	
11,2	390	406	
12,7	430	448	

Полные затраты на расширение и перекрепление выработок
для Донецкого бассейна [9]

$$C = aS_n - bS_c + c, \text{ руб/мг.м.}$$

Значения коэффициентов a, b и c сведены в таблицу.
 S_c и S_n - соответственно старое и новое сечение
выработки в свету, м^2 .

Таблица

Значение коэффициентов a, b и c

Коэффициенты	Горизонтальные выработки	
	с крепью из металлических арок	с крепью из железобетонных стоек
a	24,95	21,38
b	13,75	12,82
c	16,85	31,70

Затраты на поддержание горных выработок

Таблица I

Расчетные формулы для определения стоимости поддержания горных выработок за весь срок их существования [8]

Выработки	Стоимость поддержания, руб.
-----------	-----------------------------

Длина которых за период существования не изменяется:

проводимые в массиве угля или пород

$$C_{\text{под}} = z S K_n K'_0 K_y L t$$

Длина которых за период их существования непрерывно изменяется:

пластовые штреки при прямом порядке отработки этажей или столбов

$$C_{\text{под}} = 0,5 z S K_n K_m K_y K_0 L (t + 2\beta)$$

пластовые штреки при обратном

порядке отработки этажей или столбов

$$C_{\text{под}} = 0,5 z S K_n K_y t (K'_0 L + 0,6 K_m K_y L^2)$$

полевые штреки и штреки, проводимые в массиве угля

$$C_{\text{под}} = 0,5 z S K_n K'_0 K_y L t$$

В табл. I приняты следующие обозначения:

$C_{\text{под}}$ - стоимость поддержания выработки за весь срок ее существования, руб.;

K'_0 - коэффициент, учитывающий способ проведения и охраны выработки ($K'_0 = 0,3-0,5$);

L_T - длина тупика, поддерживаемого в выработанном пространстве, м;

L - длина выработки, м;

S - площадь поперечного сечения выработки в свету, м²;

t - срок службы выработки, лет;

Z - стоимость поддержания 1 м^3 горных выработок в свету при средних горногеологических условиях.

Значения Z приведены в табл.2;

K_m - коэффициент, учитывающий влияние мощности пласта.

По данным ДонУГИ $K_m = 0,425 (1,35 + m)$.

Если выработка пройдена в массиве угля, то $K_m = 1$;

K_n - коэффициент, учитывающий влияние глубины разработки.

Для подготовительных выработок, закрепленных металлическими арками

$$K_n = 0,0035 (H - 114),$$

где H - глубина разработки, м.

Условной границей зоны влияния глубины разработки на устойчивость горных выработок в породах средней устойчивости принята $H = 400$ м.

K_o - коэффициент, учитывающий влияние способа охраны выработок. Значения коэффициента K_o приведены в табл.3;

K_y - коэффициент, учитывающий влияние устойчивости боковых пород. Значения коэффициента по данным ДонУГИ приведены в табл.4;

β - коэффициент, зависящий от типа выработки и вида крепи. Для горизонтальных выработок, закрепленных

деревом - $\beta = 0,6$;

металлом - $\beta = 0,4$.

Таблица 2

Стоимость поддержания 1 м^3 горизонтальных выработок в свету при средних горногеологических условиях (Z)

Пологие и наклонные пласты		
деревянная крепь	металлическая крепь	крепь из ж/б стоек
3,0	1,1	0,84

Таблица 3

Значения коэффициента влияния способа охраны горных выработок на стоимость их поддержания (K_0)

Способ охраны выработок		Значения коэффициента K_0
с одной стороны	с другой стороны	
Массив угля	Бутовая полоса и выработанное пространство	1,0
Бутовая полоса и массив угля	Бутовая полоса и выработанное пространство	0,6-0,8
Целик и выработанное пространство	Бутовая полоса и выработанное пространство	2,0-2,5
Порода или массив угля	Порода или массив угля	0,3-0,5
Массив угля	Целик и выработанное пространство	1,3-2,2
Бутовая полоса и выработанное пространство	Бутовая полоса и выработанное пространство	1,5-2,0
Целик и выработанное пространство	Целик и выработанное пространство	3,0-4,0

Таблица 4

Значения коэффициента, учитывающего влияние устойчивости боковых пород (K_y)

Класс пород (по ДонУГИ)	Значения коэффициента K_y	
	при деревянной крепи	при металлической крепи и крепи из ж/б стое:
Устойчивые	0,5	0,4
Средней устойчивости	1,0	1,0
Неустойчивые	1,75	2,2

Расчет средней стоимости монтажно-демонтажных работ по укорачиванию
или удлинению I пог. м конвейеров

Тип конвейера	Длина конвейера, м	Вес конвейера, кг	Условный вес I пог. м конвейера (с приводной и натяжной головками), кг/пог. м	Трудоёмкость монтажно-демонтажных работ, чел.-смен на I конст-рукций ^{х)}	Полная величина денежных расходов, приходящихся на I чел.-смену по монтажу-демонтажу, руб. ^{х)}	Трудоёмкость работ по удлинению-укорачиванию I пог. м конвейера, чел.-смен	Стоимость удлинения или укорачивания I пог. м конвейера, руб.
Л180(КЛ-150А)	250	26600	106	3,0	13,2	0,318	4,2
	350	34870	100	3,0	13,2	0,300	4,0
	500	47300	95	3,0	13,2	0,285	3,8
КЛА-250П	250	32800	131	3,0	13,2	0,393	5,2
	350	42710	122	3,0	13,2	0,366	4,8
	500	57370	115	3,0	13,2	0,345	4,6
П-65	1200	284420	237	3,0	13,2	0,711	9,4
СП-63	100	22750	228	3,0	13,2	0,684	9,0
СР-70А	100	14990	150	3,0	13,2	0,45	5,9

х) Трудоёмкость монтажно-демонтажных работ и полная величина денежных расходов, приходящихся на I чел.-смену, отработанную на работах по монтажу-демонтажу оборудования, принята по справочным нормативам Гипроуглемаца [10] .

Справочные данные по возможному измельчению угля в процессе
транспортирования [28, 36]

Наименование процессов	Выход пштыба (0-6 мм), %	Примечание
Доставка по лаве:		
скребковым конвейером	3,1-6,9	На 100 м длины транспортирования
по металлическим (эмалированным) решеткам	4,1-13,8	
по почве собственным весом	10,5-14,8	
Перегрузка с конвейера:		
на скребковый конвейер ($h=0,4-0,5$ м)	0,2-0,6	К общему объему
на ленточный конвейер ($h=0,6-1,0$ м)	0,1-0,3	
в вагонетку ($h=1,2-1,8$ м)	0,7-1,2	
Перегрузка из вагонетки в бункер ($h=4,5-10$ м)	1,9-4,4	К общему объему
Транспортирование по горизонтальным вы- работкам:		
скребковым конвейером (без перегрузок)	3,9-7,6	На 100 м длины
ленточным конвейером длиной до 500 м	0,07-0,25	транспортирования
вагонетками	0,04-0,15	
Транспортирование в скате	9,6-21,3	То же
Транспортирование по наклонным выработкам:		
концевым и бесконечным канатом	0,04-0,15	То же
ленточным конвейером (без перегрузок)	0,06-0,23	
скипом	0,03-0,12	
Подъем по вертикальному стволу:		
скипом	0,12-0,34	На 100 м длины
клетью	0,04-0,13	транспортирования

Параметры потоков отказов забойных и транспортных систем

Таблица I

Параметры распределения потоков отказов угледобывающих машин и доставочных механизмов в лавах [20, табл. I4, стр. 40]

Комбайн	Показатели	Значение параметров распределения простоев, I/мин.			
		внеочной машины	доставочного механизма	прочих	общих
"Донбасс"	λ	$1,305 \cdot 10^{-2}$	$6,18 \cdot 10^{-3}$	$1,64 \cdot 10^{-2}$	$3,45 \cdot 10^{-2}$
	μ	$8,21 \cdot 10^{-2}$	$6,53 \cdot 10^{-2}$	$6,46 \cdot 10^{-2}$	$6,26 \cdot 10^{-2}$
ЛГД	λ	$1,66 \cdot 10^{-2}$	$8,55 \cdot 10^{-3}$	$1,51 \cdot 10^{-2}$	$4,25 \cdot 10^{-2}$
	μ	$5,40 \cdot 10^{-2}$	$5,98 \cdot 10^{-2}$	$6,28 \cdot 10^{-2}$	$4,61 \cdot 10^{-2}$
K-52м	λ	$9,54 \cdot 10^{-3}$	$7,86 \cdot 10^{-3}$	$2,71 \cdot 10^{-2}$	$4,96 \cdot 10^{-2}$
	μ	$4,59 \cdot 10^{-2}$	$6,10 \cdot 10^{-3}$	$7,24 \cdot 10^{-2}$	$5,58 \cdot 10^{-2}$

Таблица 2

Параметры распределения простоев звеньев транспорта,
обслуживающих лавы [20, табл.15]

Вид транспорта по откаточному штреку	Показатели	Значения параметров распределения простоев звеньев транспорта, 1/ мин.		
		прямых непосредст- венно к лаве	после- дующих	общих
Локомотивный	λ	$1,13 \cdot 10^{-2}$	$4,55 \cdot 10^{-3}$	$1,35 \cdot 10^{-2}$
	μ	$4,95 \cdot 10^{-2}$	$7,83 \cdot 10^{-2}$	$5,37 \cdot 10^{-2}$
Конвейерный	λ	$6,02 \cdot 10^{-3}$	$6,67 \cdot 10^{-3}$	$1,04 \cdot 10^{-2}$
	μ	$8,84 \cdot 10^{-2}$	$4,075 \cdot 10^{-2}$	$5,40 \cdot 10^{-2}$

Таблица 3

Параметры распределения простоев локомотивного транспорта на горизонтах околоствольных дворов, систем подъема, транспорта по наклонным выработкам [20, табл.16]

Параметры	Значение параметров распределения простоев, характеризующих работу транспорта, 1/мин.						
	по горизонтальным выработкам горизонтов околоствольных дворов	по наклонным выработкам, оборудованным				по вертикальным стволам, оборудованным	
		конвейерами	концевой откаткой в скипах	концевой откаткой в вагонетках	откаткой бесконечным канатом	скиповым подъемом	клетевым подъемом
λ	$3,77 \cdot 10^{-2}$	$2,58 \cdot 10^{-2}$	$2,98 \cdot 10^{-2}$	$2,54 \cdot 10^{-2}$	$5,09 \cdot 10^{-2}$	$2,92 \cdot 10^{-2}$	$3,40 \cdot 10^{-2}$
μ	$3,55 \cdot 10^{-2}$	$6,90 \cdot 10^{-2}$	$4,74 \cdot 10^{-2}$	$5,85 \cdot 10^{-2}$	$9,03 \cdot 10^{-2}$	$6,77 \cdot 10^{-2}$	$14,10 \cdot 10^{-2}$

Таблица 4

Показатели, характеризующие простои транспортных систем [20, табл. 2.1]

Показатели	Показатели, характеризующие простои транспорта												
	по горизонтальным выработкам						по наклонным выработкам, оборудованным				по вертикальным стволам, оборудованным		
	примыкающих непосредственно к лаве		последующих звеньев		общие		горизон- тальных	кон- вейе- рами	конце- вой	конце- вой	откат- кой	оборудованным	
	Вид транспорта						около- стволь- ных дворов		откат- кой в скипах	откат- кой в ваго- нетках	бес- конеч- ным кана- том	ски- повым подъе- мом	кле- тевым подъе- мом
$C_{прт}$	2,61	1,14	0,63	1,26	3,22	2,37	6,67	7,86	7,68	7,43	13,67	8,58	13,25
α_r	0,750	0,545	0,394	0,575	0,793	0,722	0,89	1,25	1,17	1,16	1,17	1,17	1,33

Таблица 5

Показатели, характеризующие простои в лавах [20, табл.22]

Комбайн	Показатели, характеризующие простои в лавах							
	внеочной машины		доставочного механизма		прочие		общие	
	$C_{пр.г}$	α_T	$C_{пр.г}$	α_T	$C_{пр.г}$	α_T	$C_{пр.г}$	α_T
"Донбасс"	3,33	0,800	1,133	0,536	4,78	1,20	8,20	1,040
ЛГД	4,02	0,845	1,900	0,677	4,46	1,030	8,25	1,070
К-52м	2,07	0,690	1,800	0,692	7,20	1,020	9,66	1,040

Данные о возможной минутной приемной способности
конвейеров [17]

Тип конвейера	Ширина несущего полотна, мм	Скорость движения несущего полотна, м/сек.	Приемная способность, т/мин.
Для горизонтальных выра-			
боток:			
КЛ-150А	800	1,6	4,4
КЛ-150А	800	2,0	5,6
Л180	800	1,6	5,4
Л180	800	2,0	6,7
КЛА-250П	900	1,85	6,6
Л1100	1000	1,6	8,3
Мир-300 (ЛЦ80)	800	1,25	5,0
П-65	650	1,06	6,0
П-80	800	1,2	12,5
Для бремсбергов:			
Л1Б80	800	1,6	5,7
Л1Б80	800	2,0	7,1
К1Б-250	900	1,25	4,6
Л1Б-100	1000	1,6	8,8
Для уклонов:			
КЛ-150У	800	1,6	4,6
КРУ-260 ₄	900	1,5	5,6
2ЛУ-100	1000	1,6	8,8
КРУ-350	1200	1,5	10,0
2ЛУ1200	1200	2,0	14,2

Формулы для определения среднеквадратических отклонений (σ_{mm}) минутных коэффициентов неравномерности за машинное время работы забойного оборудования [20,21,35]

Тип забойного механизма	Производительность ρ_m , т/мин.	Формулы для определения σ_{mm}
Врубовые машины	0,9-3,3	0,39.0,14 $\sqrt{\rho_m}$
Комбайн "Кировец"	0,25-2,25	0,29.0,35 $\sqrt{\rho_m}$
Комбайн "Горняк"	0,5-1,1	0,18.0,57 $\sqrt{\rho_m}$
Комбайн "Родина"	0,6-14,0	0,33.0,23 $\sqrt{\rho_m}$
Комбайн ЛГД	0,5-13,0	0,49.0,17 $\sqrt{\rho_m}$
Комбайн "Донбасс"	0,3-3,1	0,36.0,40 $\sqrt{\rho_m}$
Комбайн ДУ-1	0,45-2,25	0,30.0,24 $\sqrt{\rho_m}$
Комбайн К-52м	0,95-2,85	0,38.0,12 $\sqrt{\rho_m}$
Струг УСБ-2м	0,75-2,1	0,53.0,44 $\sqrt{\rho_m}$

Функция потерь ·I9, табл.2, стр.2I8

$$\Pi(Z_R) = \left\{ \varphi(Z_R) - \varphi(z) - Z_R [\Phi(z) - \Phi(Z_R)] \right\}^* \quad [19, \text{табл. 2, стр. 218}]$$

	0	1	2	3	4	5	6	7	8	9
0	0,3945	0,3897	0,3849	0,3802	0,3754	0,3707	0,3660	0,3614	0,3568	0,3522
0,1	0,3467	0,3422	0,3378	0,3335	0,3293	0,3248	0,3206	0,3162	0,3120	0,3080
0,2	0,3027	0,2986	0,2946	0,2907	0,2867	0,2829	0,2790	0,2751	0,2713	0,2675
0,3	0,2628	0,2590	0,2554	0,2519	0,2483	0,2447	0,2412	0,2378	0,2343	0,2309
0,4	0,2266	0,2233	0,2200	0,2168	0,2135	0,2104	0,2072	0,2041	0,2010	0,1980
0,5	0,1941	0,1911	0,1882	0,1853	0,1825	0,1796	0,1768	0,1741	0,1713	0,1686
0,6	0,1651	0,1624	0,1599	0,1574	0,1549	0,1524	0,1499	0,1474	0,1449	0,1426
0,7	0,1395	0,1371	0,1349	0,1326	0,1304	0,1282	0,1261	0,1240	0,1218	0,1197
0,8	0,1169	0,1149	0,1129	0,1110	0,1090	0,1072	0,1052	0,1033	0,1016	0,0998
0,9	0,1003	0,0955	0,0938	0,0919	0,0905	0,0889	0,0872	0,0856	0,0840	0,0825
1,0	0,0803	0,0789	0,0772	0,0759	0,0745	0,0731	0,0717	0,0704	0,0690	0,0677
1,1	0,0658	0,0645	0,0632	0,0621	0,0609	0,0596	0,0585	0,0573	0,0562	0,0551
1,2	0,0534	0,0523	0,0512	0,0502	0,0492	0,0483	0,0473	0,0464	0,0452	0,0444
1,3	0,0430	0,0419	0,0411	0,0402	0,0396	0,0387	0,0378	0,0372	0,0361	0,0354
1,4	0,0341	0,0333	0,0328	0,0320	0,0315	0,0308	0,0299	0,0290	0,0287	0,0281
1,5	0,0270	0,0264	0,0257	0,0253	0,0247	0,0241	0,0236	0,0231	0,0225	0,0220
1,6	0,0211	0,0205	0,0201	0,0197	0,0193	0,0188	0,0182	0,0178	0,0174	0,0171
1,7	0,0162	0,0159	0,0155	0,0151	0,0148	0,0144	0,0140	0,0137	0,0133	0,0131
1,8	0,0125	0,0120	0,0117	0,0115	0,0112	0,0110	0,0116	0,0103	0,0101	0,0098
1,9	0,0093	0,0089	0,0087	0,0086	0,0084	0,0082	0,0079	0,0078	0,0076	0,0073
2,0	0,0070	0,0066	0,0065	0,0062	0,0061	0,0060	0,0058	0,0057	0,0056	0,0053

Продолжение приложения I4

	0	I	2	3	4	5	6	7	8	9
2,1	0,0050	0,0048	0,0047	0,0045	0,0044	0,0044	0,0041	0,0041	0,0040	0,0038
2,2	0,0036	0,0033	0,0033	0,0031	0,0031	0,0031	0,0029	0,0029	0,0027	0,0027
2,3	0,0025	0,0024	0,0024	0,0022	0,0022	0,0021	0,0020	0,0020	0,0019	0,0018
2,4	0,0017	0,0015	0,0014	0,0013	0,0013	0,0013	0,0012	0,0012	0,0012	0,0012
2,5	0,0011	0,0010	0,0009	0,0009	0,0008	0,0008	0,0008	0,0008	0,0007	0,0007
2,6	0,0006	0,0006	0,0006	0,0005	0,0005	0,0005	0,0005	0,0005	0,0003	0,0003
2,7	0,0003	0,0003	0,0003	0,0003	0,0002	0,0002	0,0002	0,0002	0,0002	0,0001
2,8	0,0001	0,0001	0,0001	0,0001	0,0001	0,0001	0,0001	0,0001	0,0001	0,0001
2,9	0,0001	0,0000	0,0000	0,0000	0,0000	0,0000	0,0000	0,0000	0,0000	0,0000

$$\psi(z_R) = \frac{1}{\sqrt{2\pi}} e^{-\frac{1}{2} z_R^2}, \quad \Phi(z_R) = \frac{1}{\sqrt{2\pi}} \int_{-\infty}^{z_R} e^{-\frac{z^2}{2}} dz.$$

Приложение I5

Справочные данные ЦНИИУголь об удельном весе условно-постоянных расходов по отдельным производственным процессам в себестоимости 1 т угля по шахтам Донбасса (в % к производственной себестоимости угля на шахте)

а) при оборудовании очистных забоев комбайнами и индивидуальной крепью на пологих пластах

Нагрузка на шахту, т/сутки	Условно-постоянные расходы $\gamma_{об}$ по обслуживанию одного очистного забоя при базовой его нагрузке, т/сутки							Условно-постоянные расходы непосредственно по одному очистному забоя γ_n при базовой его нагрузке, т/сутки							Условно-постоянные расходы по обслуживанию общешахтных звеньев γ_w на шахтах со средней нагрузкой очистного забоя, т/сутки						
	250	300	400	500	600	800	1000	250	300	400	500	600	800	1000	200	300	400	500	600	800	1000
500	3,6	4,0	4,5	5,0	-	-	-	3,9	4,2	4,6	5,4	-	-	-	58,4	59,5	61,6	61,8	-	-	-
700	3,0	3,2	3,7	4,2	4,6	-	-	3,3	3,5	3,8	4,6	4,5	-	-	51,8	52,9	54,4	54,9	55,8	-	-
1000	2,4	2,6	3,0	3,4	3,7	4,4	5,1	2,4	2,8	3,1	3,7	4,1	4,9	5,6	44,7	45,8	47,3	48,1	48,7	49,4	49,9
1500	1,8	2,0	2,3	2,6	2,6	3,4	3,9	2,0	2,1	2,3	2,8	3,1	3,7	4,3	37,4	38,5	40,1	40,7	41,4	42,2	42,6
2000	1,4	1,5	1,8	2,1	2,3	2,7	3,2	1,6	1,8	1,9	2,3	2,5	3,0	3,5	33,1	34,1	35,6	36,2	36,8	37,5	38,0
3000	1,0	1,1	1,3	1,5	1,7	2,0	2,3	1,1	1,2	1,4	1,6	1,8	2,2	2,5	26,2	29,2	30,5	31,2	31,7	32,4	32,8
4000	0,8	0,9	1,0	1,2	1,3	1,5	1,8	0,9	1,0	1,1	1,3	1,4	1,7	2,0	25,4	26,3	27,5	28,2	28,6	29,4	29,7

б) При оборудовании очистных забоев механизированными комплексами на пологих пластах

Суточная добыча шахты, т	Удельный вес добычи угля комплексами в очистной добыче по шахте	Условно-постоянные расходы по обслуживанию одного очистного забоя при базовой его нагрузке, т/сутки								Условно-постоянные расходы непосредственно по одному очистному забоя при базовой его нагрузке, т/сутки								Условно-постоянные расходы по обслуживанию общешахтных звеньев на шахтах со среднесуточной нагрузкой очистного забоя, т/сутки							
		300	400	500	600	800	1000	1250	1500	300	400	500	600	800	1000	1250	1500	300	400	500	600	800	1000	1250	1500
1000	1,0	2,9	3,4	3,9	4,2	4,9	-	-	-	3,1	3,5	3,9	4,1	4,7	-	-	-	51,8	53,5	54,6	55,5	56,5	-	-	-
	0,8	2,9	3,3	3,7	4,1	4,8	-	-	-	3,0	3,4	3,7	4,0	4,6	-	-	-	50,1	52,0	53,3	54,0	55,0	-	-	-
	0,6	2,8	3,2	3,6	4,0	-	-	-	-	3,0	3,5	3,6	3,9	4,4	-	-	-	48,9	50,7	51,9	52,6	53,7	-	-	-
	0,4	2,7	3,1	-	-	-	-	-	-	-	-	-	-	-	-	-	-	47,9	49,6	-	-	-	-	-	-
1500	1,0			2,9	3,3	3,9	4,5	5,3	6,1			3,1	3,5	4,3	4,9	5,7	6,6			46,8	47,5	48,5	49,3	50,9	50,9
	0,8			2,9	3,2	3,8	4,4	5,2	-			3,2	3,5	4,2	4,8	5,6	-			45,4	46,2	47,1	47,5	47,6	-
	0,6			2,8	3,1	3,7	-	-	-			3,0	3,4	4,1	-	-	-			44,1	44,8	45,7	-	-	-
	0,4			2,7	3,0	-	-	-	-			3,0	3,3	-	-	-	-			43,0	43,6	-	-	-	-
2000	1,0			2,4	2,7	3,2	3,7	4,4	5,1			2,7	2,9	3,5	4,1	4,7	5,4			42,0	42,5	43,3	44,4	44,4	44,6
	0,8			2,3	2,6	3,1	3,6	4,3	4,9			2,6	2,8	3,4	3,9	4,6	5,3			40,7	41,5	42,5	43,0	43,5	43,8
	0,6			2,3	2,5	3,0	3,5	-	-			2,5	2,7	3,3	3,8	-	-			39,5	40,2	41,1	41,7	-	-
	0,4			2,2	2,5	2,9	-	-	-			2,4	2,7	3,2	-	-	-			38,3	39,0	39,7	-	-	-
3000	1,0			1,8	2,0	2,4	2,7	3,2	3,7			1,9	2,1	2,6	3,0	3,5	3,9			36,6	37,4	38,3	38,9	39,5	39,8
	0,8			1,7	1,9	2,3	2,6	3,1	3,5			1,8	2,0	2,5	2,9	3,3	3,8			35,3	36,1	37,0	37,5	38,0	38,3
	0,6			1,6	1,8	2,2	2,5	3,0	3,4			1,7	2,0	2,4	2,8	3,2	3,7			34,3	35,1	35,8	36,1	36,6	37,0
	0,4			1,6	1,8	2,1	2,5	-	-			1,7	1,9	2,3	2,7	-	-			33,1	33,7	34,5	35,1	-	-
	0,2			1,5	1,7	-	-	-	-			1,7	1,8	-	-	-	-			32,1	32,7	-	-	-	-
4000	1,0			1,4	1,5	1,9	2,2	2,6	2,9			1,5	1,7	2,0	2,4	2,8	3,1			32,1	34,0	34,0	34,0	34,2	35,0
	0,8			1,3	1,5	1,8	2,1	2,4	2,8			1,5	1,6	2,0	2,2	2,6	3,0			32,0	32,8	33,5	34,0	34,0	34,9
	0,6			1,3	1,4	1,7	2,0	2,3	2,7			1,4	1,6	1,9	2,2	2,5	2,9			31,0	31,6	32,4	32,9	33,4	33,6
	0,4			1,2	1,4	1,6	2,0	2,3	2,6			1,4	1,5	1,8	2,1	2,4	2,8			30,0	30,6	31,3	31,8	32,1	32,4
	0,2			1,2	1,3	1,6	1,9	-	-			1,3	1,4	1,7	2,0	-	-			29,0	29,6	30,2	30,7	-	-

ЛИТЕРАТУРА

1. ДонУТИ. Инструкция по установлению на ЭЦМ "Минск-2" оптимальных средств подземного транспорта при заданном расположении транспортных выработок в угольных шахтах. Донецк, 1968.
2. ДонУТИ. Методика определения оптимальных величин резервов производительности транспортных установок и аккумулярующих емкостей на стыках транспортных звеньев с помощью номограмм. Донецк, 1971.
3. ДонУТИ. Методика и программа определения на ЭЦМ резервов производительности транспортных установок действующих шахт. Донецк, 1971.
4. ДонУТИ. Методика определения экономических показателей эффективности транспортных систем угольных шахт. ДонУТИ. Донецк, 1970.
5. ДонУТИ. Методика разработки рекомендаций по замене неагрессивных средств транспорта по наклонным выработкам более совершенными. Донецк, 1971.
6. ДонУТИ. Перечень основного оборудования, рекомендуемого для применения в угольной промышленности Украинской ССР в 1971-1975 гг. МУП УССР - ДонУТИ. 1971.
7. ДонУТИ. Принципиальные технологические схемы механизации разработки угольных пластов на шахтах Украинской ССР. Донецк, 1969.
8. Звягин П.З., Кузнецов К.И., Шорин В.Г., Митейко А.И., Фридман А.И. Современные методы проектирования угольных шахт. "Недра", М., 1968.
9. Зельвянский А.Ш., Кауфман Л.П. Стоимостные параметры на расширение и перекрепление выработок "Проектирование и строительство угольных предприятий", № 3, 1969.
10. ИГД им. А.А.Скочинского. Временная отраслевая методика определения экономической эффективности механизации и автоматизации производственных процессов в угольной промышленности. ИГД им. А.А.Скочинского, М., 1964.
11. ИГД им. А.А.Скочинского. ДонУТИ. Инструкция по увеличению крупнокускового угля и снижению выхода угольной мелочи на шахтах Донецкого бассейна. ИГД им. А.А.Скочинского. ДонУТИ, М., 1963.

12. Кузнецов Б.А., Ренгевич А.А., Шорин В.Г., Биличенко Н.Я., Пономаренко В.А., Бахурин К.И., Варшавский А.М., Кравчинский С.Ю. Транспорт на горных предприятиях. "Недра", М., 1969.
13. Лейтес З.М., Сисоева В.А. Область эффективного применения конвейерного транспорта в пределах выемочного участка. "Рудничный транспорт". Научные труды МИИ, выпуск 20. Углетехиздат, М., 1958.
14. Лейтес З.М., Сисоева В.А. Оптимизация технологических схем подземного транспорта на основе теории графов "Проблемы совершенствования технологических схем и средств рудничного транспорта". Изд-во "Наука", М., 1967.
15. Леонов В.А., Кузнецов В.М. Область эффективного применения локомотивного и конвейерного транспорта на откаточных выработках шахт. "Уголь Украины", № 12, 1963.
16. МУП СССР. Основные технико-экономические направления развития угольной промышленности СССР на 1970-1975гг. 1970.
17. МУП СССР. Основные положения проектирования систем конвейерного транспорта от лав, оборудованных механизированными комплексами, 1970.
18. МУП УССР. Нормативы путевого развития, организации маневровых работ и механизации погрузочных пунктов. Донецк, 1969.
19. Пономаренко В.А. Резервы пропускной способности транспортных систем и аккумулярующей емкости. "Рудничный транспорт". Сб. ДовУТИ, № 42, "Недра", 1968.
20. Пономаренко В.А., Осипенко И.П., Калужная Н.В. Эксплуатационная надежность транспортных систем "Рудничный транспорт". Сб. ДовУТИ, № 42, "Недра", 1968.
21. Пономаренко В.А., Калужная Н.В., Осипенко И.П. Параметры законов распределения коэффициентов неравномерности подземных грузопотоков. "Технология добычи угля подземным способом". ЦНИЭИУголь, № 6, 1968.
22. Пономаренко В.А., Макарова Е.В. Определение затрат на содержание систем подземного транспорта угольных шахт Донбасса. Донецк, 1967.
23. Прейскурант № 03-01. "Оптовые цены на уголь, сланцы, продукты обогащения углей и брикеты", М., 1967.

24. Процай Ф.И. Экономика пришла в забой. Изд-во "Донбасс", Донецк, 1968.
25. Центрогипрошахт. Нормы технологического проектирования угольных шахт, разрезов и обогатительных фабрик. Изд-во "Центрогипрошахт", М., 1965.
26. Центрогипрошахт. Сборник укрупненных показателей сметной стоимости приобретения и монтажа оборудования, материалов и металлоконструкций для строительства угольных шахт. Центрогипрошахт, 1961.
27. Центрогипрошахт. Стоимостные параметры для технико-экономических обоснований решений в проектах шахт Донецкого, Кузнецкого и Печорского угольных бассейнов. М., 1969.
28. ЦНИЭИУголь. Методика экономической оценки эффективности работы подземного транспорта. ЦНИЭИУголь, М., 1971.
29. Шахмейстер Л.Г., Митейко А.И. Выбор рациональных средств транспорта по магистральным выработкам угольных шахт с применением электронно-вычислительных машин. "Уголь", 1965, № 1.
30. Шахтный транспорт. Справочник. "Недра", М., 1964.
31. Шурин В.Г. Исследования влияния режима работы на выбор параметров и схем подземного транспорта. "Транспорт горных предприятий", М., 1963.
32. Кжгипрошахт. Унифицированные типовые сечения горных выработок с металлической прочной крепью из взаимозаменяемого шахтного профиля при откатке в вагонетках емкостью 1,0-4,0 м³. Рабочие чертежи НДР-139-39. Дополнение НДР-139-39-1. Харьков, 1966-1967.
33. ДонУТИ. Методики и программы определения параметров неравномерности поступления грузов на транспортные установки непрерывного и периодического действия. Донецк, 1971.
34. ДонУТИ. Методика определения оптимальной производительности подбункерных конвейерных установок и величин аккумулирующих емкостей методом статистического моделирования. Донецк, 1971.
35. ДонУТИ. Методика определения требуемой производительности транспортных установок в системах с жесткими связями. Донецк, 1971.
36. МУП СССР. Академия наук СССР, ИГД им. А.А.Скочинского, ДонУТИ, ШахтНИИУ. О повышении выхода крупносредних сортов антрацитов. (Методические указания). М., 1971.

О Г Л А В Л Е Н И Е

	стр.
I. Постановка задачи по определению областей эффективного применения различных средств транспорта	3
II. Методика построения областей рационального применения средств транспорта по горизонтальным формам выработкам	9
III. Графики областей рационального применения средств транспорта	17
IV. Методика определения областей рационального применения средств транспорта с учетом дополнительных затрат	18
V. Методика построения областей рационального применения средств транспорта по наклонным горным выработкам	25
VI. Определение элементов затрат при пользовании графиками областей рационального применения средств транспорта	27
VII. Примеры определения областей рационального применения средств подземного транспорта	41
П р и л о ж е н и я	
I. Унифицированные типовые сечения горных выработок при различных сочетаниях транспортных средств	66
2. Формулы для определения суточных расходов на транспортирование при различных средствах транспорта	82-83
3. Расчетные формулы для определения границы областей эффективного применения локомотивов различного сцепного веса	82-83
4. Расчетные формулы для определения границы областей эффективного применения средств транспорта (A, L) и приведенных суточных расходов (C)	82-83

	стр.
5. Графики областей рационального применения средств подземного транспорта по горизонтальным выработкам угольных шахт	84-97
6. Капитальные затраты на проведение I пог. м горизонтальной выработки для Донецкого бассейна	98
7. Полные затраты на расширение и укрепление горизонтальных выработок для Донецкого бассейна	100
8. Затраты на поддержание горных выработок	101
9. Расчет средней стоимости монтажно-демонтажных работ по укорачиванию или удлинению I пог.м конвейеров	104
10. Справочные данные ЦНИЭИУголь по возможному измельчению угля в процессе транспортирования . .	105
11. Параметры отказов потоков забойных и транспортных систем	106
12. Данные о возможной минутной приемной способности ленточных конвейеров	111
13. Формулы для определения среднеквадратических отклонений минутных коэффициентов неравномерности за машинное время работы забойного оборудования	112
14. Функция потерь	113
15. Справочные данные ЦНИЭИУголь об удельном весе условно-постоянных расходов по отдельным производственным процессам в себестоимости I т угля по шахтам Донбасса (в % к производственной себестоимости угля на шахте)	115
Л и т е р а т у р а	117

Ответственный за выпуск
канд. техн. наук Кравчинский С.Ю.
Редактор Довгалева М.А.

Подписано к печати 14.УІ.1971г.
Формат 60x90 1/16. Объем 7,75 печ.л.
Тираж 100 экз. Заказ 285.

Институт ДовУТИ. Донецк, Артема, 114