

АКАДЕМИЯ НАУК СССР
ИНСТИТУТ
ПРОБЛЕМ КОМПЛЕКСНОГО ОСВОЕНИЯ НЕДР



**МЕТОДИКА ОПРЕДЕЛЕНИЯ
СРАВНИТЕЛЬНОЙ ЭКОНОМИЧЕСКОЙ
ЭФФЕКТИВНОСТИ ПРИМЕНЕНИЯ
НАКЛОННЫХ ТРАНСПОРТНЫХ
СЪЕЗДОВ И ВЕРТИКАЛЬНЫХ
ГРУЗОВЫХ СТВолов**

МОСКВА 1984

АКАДЕМИЯ НАУК СССР
ИНСТИТУТ ПРОБЛЕМ КОМПЛЕКСНОГО ОСВОЕНИЯ НЕДР

М Е Т О Д И К А
ОПРЕДЕЛЕНИЯ СРАВНИТЕЛЬНОЙ ЭКОНОМИЧЕСКОЙ
ЭФФЕКТИВНОСТИ ПРИМЕНЕНИЯ НАКЛОННЫХ
ТРАНСПОРТНЫХ СЪЕЗДОВ И ВЕРТИКАЛЬНЫХ
ГРУЗОВЫХ СТВОЛОВ

Москва 1984

УДК 622.272.627.34

Методика разработана на основе исследований, выполненных в 1974-1978 гг. в Институте проблем комплексного освоения недр АН СССР по темам "Развитие техники подземных рудников СССР на 1976-1990 гг." и "Развитие технологии добычи полезных ископаемых на подземных рудниках СССР до 1990 г.". Раздел 5. "Основные направления совершенствования вскрытия и подготовки мощных месторождений в связи с техническим перевооружением подземных рудников".

Приводятся методические положения порядка сравнения, оценки и выбора способов спуска в рудник и выдачи на поверхность самоходного, крупногабаритного оборудования в собранном состоянии по наклонным транспортным съездам и вертикальным грузовым стволам. Определяются объемы сравниваемых видов работ и учитываемых затрат для наклонных съездов и вертикальных грузовых стволов. Устанавливаются главные влияющие факторы и дается количественная оценка сравниваемых видов работ и затрат.

Определяются экономически эффективные области применения наклонных транспортных съездов и вертикальных грузовых стволов.

Для иллюстрации использования данной методики рассмотрен пример установления экономической эффективности применения транспортного съезда и вертикального ствола в условиях одного из отечественных рудных месторождений.

Ответственный редактор
академик

М.И. Агошков

В В Е Д Е Н И Е

В современных условиях дальнейшее повышение эффективности подземной разработки рудных месторождений невозможно без совершенствования схем и параметров вскрытия и подготовки запасов шахтных полей, на основе широкого использования самоходного, вибрационного и другого мощного оборудования.

Главными конструктивными элементами подземного рудника являются горные выработки. Общая стоимость выработок вскрытия, окопствольных дворов и магистральных транспортных выработок составляет на многих рудниках более 60% стоимости основных производственных фондов рудника.

Схемы пространственного расположения выработок вскрытия и подготовки рудных запасов в шахтном поле, их параметры и общий объем, последовательность проведения и погашения зависят от принятых порядка и способа подземной разработки залежей, используемых типовых размеров технических средств на стадиях очистной выемки, подземного транспорта, механического дробления и выдачи руды на поверхность.

Важнейшей особенностью рудодобывающего предприятия является постоянное перемещение рабочих мест добычных участков как по горизонтали, так и по вертикали.

Периодическое наращивание производственной мощности рудников (шахт), увеличение глубины и интенсивности разработки, концентрации горных работ, использование современных высокопроизводительных технических средств подземной добычи руды (т.е. перевооружение новой техникой), стремление к сосредоточению технических средств подземных основных и вспомогательных служб на рудовыдачных горизонтах — все это существенно изменяет условия вскрытия и подготовки месторождения и его эксплуатации /4, стр. 87-101/.

Известно, что совершенствование /обновление/ техники и технологии подземной разработки происходит периодически, через 12-15 лет. В связи с этим как в нашей стране, так и за рубежом примерно через такие промежуточные времена осуществляют техническое перевооружение под-

земных рудников и шахт.

Это позволило усовершенствовать на определенных этапах технологию добычи руды во многих ее звеньях, изменить параметры и конструктивные элементы систем разработки, вскрытия и подготовки запасов, повысить интенсивность, технико-экономические показатели подземной разработки, а также масштабы добычи руды /1, стр. 1-8/.

С созданием и использованием новых высокопроизводительных самоходных машин для бурения и зарядания взрывных скважин, погрузки и доставки руды, транспортирования людей, материалов и других грузов в рудник и из него наступил новый этап технического перевооружения и совершенствования технологии и наращивания годовой добычи подземных рудников.

Широкое применение мобильных самоходных средств позволило на подземных рудниках упростить схемы вскрытия и подготовки запасов в шахтном поле /5, стр.56-68/.

Практика свидетельствует, что вскрытие и подготовка наклонными съездами с передвижением по ним самоходных средств позволяют весьма эффективно разрабатывать мощные залежи руд от крутопадающих до пологих различными системами - с массовым этажным и поэтажным обрушением, с закладкой выработанного пространства, с камерно-столбовой и со сплошной выемкой. Широкое использование самоходного оборудования привело к существенному изменению схем вскрытия и подготовки рудных запасов и конструктивных параметров очистных блоков /рис. 1/.

При использовании на подземных рудниках самоходного оборудования неизбежно возникает проблема спуска и доставки самоходных машин и тяжелого крупногабаритного оборудования с поверхности к очистным блокам и выдачи машин и их отдельных узлов на поверхность.

Разборка самоходных машин и крупногабаритного оборудования на отдельные узлы, а затем их сборка связаны с большими затратами труда и времени.

Другой путь - спуск и выдача машин в подвешенном состоянии под клетью по вертикальному стволу трудоемко и опасно.

Этот вопрос подвергался серьезному обсуждению на

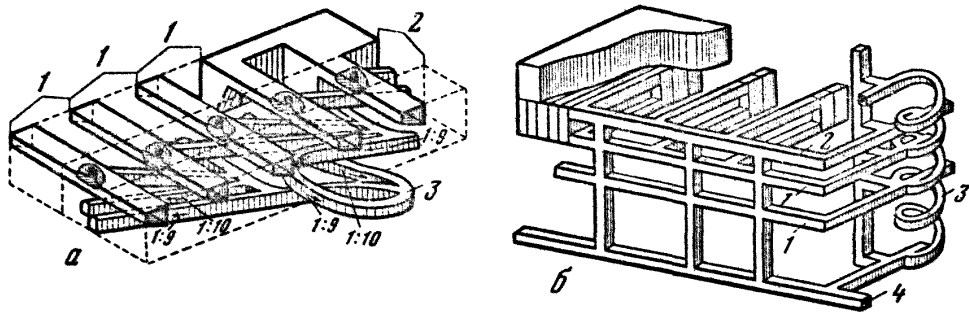


Рис. 1. Схемы вскрытия и подготовки рудных запасов блоков к очистной выемке, основанные на применении самоходного оборудования:
 а - пологая залежь: 1- очистные камеры; 2- целлик; 3- спиральная выработка;
 б - крутопадающая залежь: 1- подэтажная выработка; 2- вентиляционный горизонт; 3- спиральная выработка; 4- основной горизонт

координационном совещании в 1976 г. в НИГРИ /г.Кривой Рог/, в котором автор данной работы принимал участие как ответственный исполнитель по теме "Развитие техники подземных рудников СССР на 1976-1980 гг."

Академик М.И.Агошков рекомендует обратить особое внимание на установление экономической эффективности спуска в рудник и выдачи на поверхность самоходных машин и тяжелого оборудования в собранном состоянии.

Этому посвящено исследование, основные результаты которого изложены ниже.

Методика разработана старшим научным сотрудником, кандидатом технических наук А.С.Воролюком и предназначена для использования проектантами и инженерно-техническими работниками предприятий горнорудной отрасли при выборе рациональных способов спуска в рудник и выдачи на поверхность самоходного оборудования, крупногабаритных тяжелых грузов и людей.

1. ИСХОДНЫЕ ПОЛОЖЕНИЯ И ВЫБОР КОНКУРИРУЮЩИХ ВАРИАНТОВ

Анализ современного отечественного и зарубежного опыта подземной разработки рудных месторождений позволил установить, что непременным условием обеспечения принципа "независимости" и "точности" /то есть одновременного и независимого ведения очистной выемки, транспортирования руды и производства подготовительных работ в нескольких эксплуатационных этажах/, а также повышения эффективности использования самоходного оборудования на подземных работах и усовершенствования спуска в рудник и выдачи из него машин, людей и других грузов при вскрытии с увеличенным шагом является проходка с поверхности наклонных транспортных съездов или специальных вертикальных грузов стволов /4, стр. 90-101/.

Выявлено два отличительных способа, обеспечивающих надежный спуск в рудник и выдачу на поверхность самоходных машин и тяжелого крупногабаритного оборудова-

ния в собранном состоянии:

1. По наклонным транспортным съездам, широко используемым на зарубежных подземных рудниках, а в последние 10-15 лет и на отечественных рудниках /рис.2/.

2. По вертикальным грузовым стволам, оборудованным кабель-кранами и грузовыми площадками, применяемым преимущественно на отечественных рудниках /рис. 3 и 4/.

Подтверждением этому может служить успешный опыт эксплуатации самоходного оборудования на отечественных рудниках Миргалимсай комбината "Ачполиметалл", Молодежный и Солнечный комбината "Солнечный", Северный комбината "Печенганикель" и др. /приложение, табл.14 где с поверхности на эксплуатационные и основной рудо-выдачные горизонты пройдены наклонные съезды. По этим съездам передвигаются в рудники и из них на поверхность самоходное оборудование и автотранспорт.

Опыт эксплуатации наклонных вспомогательных транспортных съездов на этих рудниках подтверждает возможность и целесообразность оперативно, быстро и без значительных затрат перемещать самоходное оборудование с одного горизонта на другой, а также производить его ремонт на поверхности; резко сократить число вспомогательного персонала, занятого на трудоемких процессах по спуску в шахту и транспортированию по выработкам материалов, оборудования, а также и на других вспомогательных процессах.

Если раньше на руднике Миргалимсай для выдачи на поверхность по подземным выработкам и вертикальному клетевому стволу одной самоходной машины затрачивалось 60-70 чел/смену, то в настоящее время - 1-2 чел/смену. Экономический эффект от использования наклонного съезда в условиях этого рудника составил 60 тыс.руб. в год / 6, стр. 107/.

В последние годы институтами Министерства цветной металлургии СССР, ГИПромцветмет, ВНИПИГорцветмет, Гипроникиель, Казгипроцветмет выполнен ряд проектов, в которых заложены передовая высокопроизводительная технология подземной добычи руды и предусмотрена проходка с

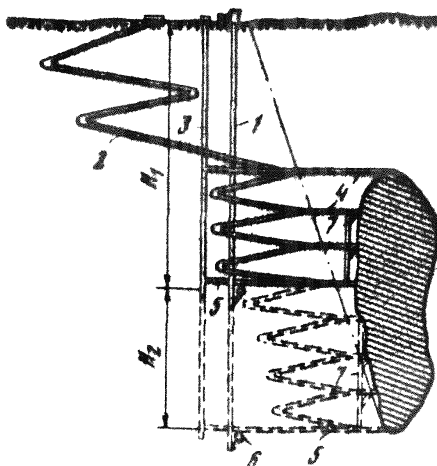


Рис. 2. Перспективная схема многоэтажного вскрытия с концентрационными горизонтами и транспорными съездами: 1- рудоподъемный скиповый ствол; 2- наклонный съезд для самоходного оборудования и автотранспорта; 3- вентиляционный ствол; 4- этажные квершлагги; 5- концентрационный горизонт; 6- дробильно-перегрузочный комплекс; 7- напильный рудоспуск; H_1 - первый шаг вскрытия; H_2 - следующий шаг вскрытия.

поверхности на глубину 350-300 м наклонных съездов для самоходного оборудования и автотранспорта на основные и эксплуатационные горизонты. Съезды предназначены для однополосного движения /с тупиковыми заездами/ и одновременно обслуживают 2-3 этажа высотой от 50-60 до 90 м. Протяженность съездов от 1200-2100 до 6000 м, сечение 15-24 м², угол наклона от 5-8 до 10-12°.

На крупных действующих отечественных рудниках Джезказганского комбината /6, стр. 106/, рудниках производственного объединения "Апатит" и др., использующих самоходное оборудование на очистных работах, для его

спуска и выдачи пройдены и для проектируемых рудников предусматриваются вертикальные грузовые стволы, оборудованные кабель-кранами грузоподъемностью от 30 до 80т и грузовыми площадками (приложение, табл. 2 и рис. 4).

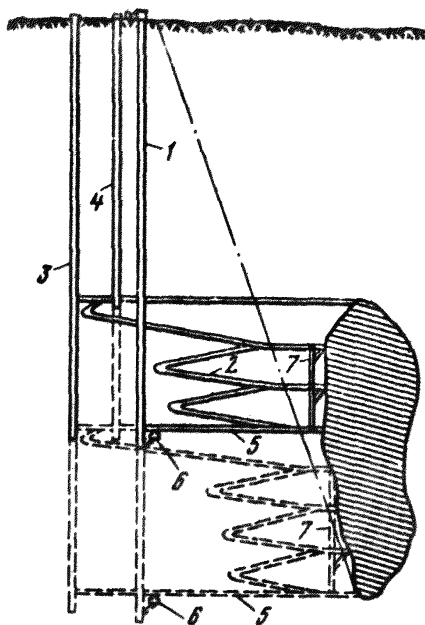


Рис. 3. Перспективная схема многоэтажного вскрытия с концентрационными горизонтами и вертикальным грузовым стволом: 1- рудоподъемный скиповый ствол; 2- слепой наклонный съезд; 3- вентиляционный ствол; 4- грузовой ствол, оборудованный кабель-краном и грузовой площадкой; 5- концентрационный горизонт; 6- дробильно-перегрузочный комплекс; 7- капитальный рудоспуск.

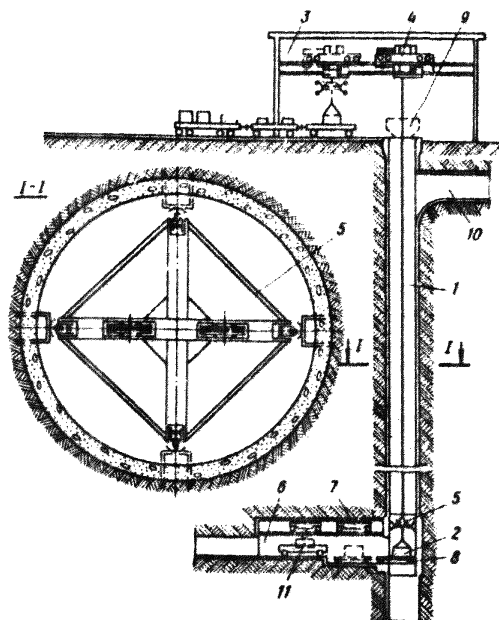


Рис. 4. Грузовой ствол и его оборудование для спуска и подъема крупногабаритного и самоходного оборудования:

1 - грузовой ствол; 2 - груз; 3 - надшахтное здание; 4 - кабель-кран грузоподъемностью 30-80 т; 5 - траверса; 6 - монтажные камеры; 7 - мостовой электрический кран грузоподъемностью 20 т; 8 - грузовая платформа; 9 - ляды для перекрытия ствола; 10 - самоходная платформа для доставки грузов по горизонтам.

Накопленный опыт эксплуатации недостаточен для установления экономической эффективности применения наклонных транспортных съездов и вертикальных грузовых стволов. В связи с этим возникла настоятельная необходи-

мость разработки методики оценки и выбора экономически целесообразных способов спуска и выдачи самоходного и крупногабаритного оборудования в собранном состоянии по наклонным съездам и вертикальным грузовым стволам и установления области эффективного применения каждого из способов.

Для конкретных условий технико-экономическому анализу должно предшествовать выявление схем вскрытия с конкурирующими вариантами способов спуска в рудник и выдачи на поверхность самоходных машин и крупногабаритного оборудования в собранном состоянии.

Исходными предпосылками для выявления конкурирующих схем вскрытия и способов спуска и выдачи самоходных средств и крупногабаритного тяжелого оборудования являются:

1. Основные горно-геологические факторы – глубина залегания и распространения рудных тел. Для крутопадающих тел учитывается влияние вертикальной глубины их распространения, а для пологих – длина рудного тела по падению, то есть возможное число эксплуатационных этажей в шаге вскрытия. Угол падения рудных тел, углы сдвижения налегающих и вмещающих пород /2, стр. 5/.

2. Величина запасов руды в шахтном поле, изменение их с глубиной распространения рудных залежей по падению.

3. Условия, ограничивающие применение отдельных схем вскрытия и способов спуска в рудник и выдачи на поверхность самоходных машин и тяжелого крупногабаритного оборудования: весьма сложный и неблагоприятный рельеф местности для закладки портала наклонного транспортного съезда, вертикального грузового ствола, размещения промплощадки, подъездных путей и других коммуникаций вблизи месторождения;

залегание рудных тел под морским дном, водоемами, реками, под водоносными горизонтами, в карстовых породах и пльвунах /2, стр. 5–6/.

4. Условия, сложившиеся на разрабатываемом месторождении:

глубина ведения очистных и подготовительных работ

в шахтном поле;

наличие, назначение и глубина действующих рудоподъемных, вентиляционных стволов и их местоположение в шахтном поле;

размеры шахтного поля по простиранию и вкрест простирания;

необходимость сокращения сроков и объемов работ для вскрытия и подготовки запасов нижних горизонтов с увеличенным шагом действующего рудника;

возможность и целесообразность повторной подземной разработки рудных запасов в шахтном поле (для прогнозирования величины угла сдвижения вмещающих пород при повторной отработке запасов в целях предопределения будущей трассы и параметров наклонного транспортного съезда или месторасположения вертикального грузового ствола в шахтном поле на глубину для последующего этапа разработки).

При сравнении вскрытия и способов спуска в рудник и выдачи на поверхность самоходных машин и тяжелого крупногабаритного оборудования в аналогичных условиях число и функции рудоподъемных, вентиляционных стволов и схемы подготовки запасов эксплуатационных и концентратных горизонтов, средства подземного транспорта, рудодоперпускные системы, дробильно-перегрузочные комплексы, а также порядок и системы разработки принимаются идентичными.

2. ОПРЕДЕЛЕНИЕ ОБЪЕМОВ СРАВНИВАЕМЫХ ВИДОВ РАБОТ И УЧИТЫВАЕМЫХ ЗАТРАТ

Виды затрат и их определение.

За основной критерий при определении экономической эффективности применения наклонных транспортных съездов и вертикальных грузовых стволов принимается минимум учитываемых — приведенных затрат (суммы учитываемой части себестоимости и приведенных капитальных вложений). Поэтому необходимо определить объемы, а за-

тем затраты для тех видов работ, которые для конкурирующих способов спуска в рудник и выдачи на поверхность самоходных машин и крупногабаритных грузов отличаются. К их числу следует отнести затраты на:

- 1) проведение наклонных транспортных съездов;
- 2) проведение вертикальных грузовых стволов;
- 3) поддержание наклонных съездов;
- 4) поддержание грузовых стволов;
- 5) автотранспортные средства;
- 6) подъемные средства грузового вертикального ствола;
- 7) содержание автотранспортных средств;
- 8) содержание подъемных средств вертикального грузового ствола;
- 9) содержание персонала, обслуживающего наклонный съезд и автотранспорт;
- 10) содержание персонала, обслуживающего грузовой вертикальный ствол.

Стоимость всех других видов работ, одинаковая для сравниваемых способов и схем вскрытия, не учитывается.

Затраты по пунктам 1-10 учитываются в сравниваемой части себестоимости 1 т руды, а затраты по пунктам 1, 2, 5, 6 - при определении приведенных капитальных вложений (см. формулы /2/, /3/) - см. стр. 20-22.

Методы определения объемов сравниваемых видов работ и учитываемых затрат.

Отдельные объемные и стоимостные величины в зависимости от характера их изменения (простота или сложность определения, а также необходимость расчета по частям) и число влияющих факторов устанавливаются статистическим методом, прямыми расчетами или методом вариантов.

Для определения каждого вида затрат должен быть применен такой способ расчета, который дает наибольшую достоверность. Статистический способ определения основывается на фактических и проектных данных и применяется, когда объемы и затраты по сравниваемым видам работ

обеспечивают допустимую точность расчетов. Этим методом определяются затраты на проведение наклонных транспортных съездов, вертикальных грузовых стволов.

Затраты на приобретение автотранспортных средств для наклонных съездов и подъемного оборудования вертикальных грузовых стволов определяются непосредственно путем обработки проектных и фактических данных.

При способе прямых расчетов для установления укрупненных показателей последовательно устанавливаются объем, а затем и затраты сравниваемых видов работ в зависимости от геологических и горнотехнических факторов. Этим способом определяются расходы на поддержание наклонных съездов и вертикальных грузовых стволов. Предварительно в зависимости от геологических и горнотехнических факторов устанавливают длину и объем ежегодно поддерживаемых съездов и стволов. Определив расходы на поддержание 1 м выработок, подсчитывают расходы на поддержание, отнесенные на 1 т руды.

При определении сравниваемых объемов работ и затрат использовались материалы норм технологического проектирования горнорудных предприятий /7,9/ и норм амортизационных отчислений /8/.

Все учитываемые затраты суммируются и в конечном виде для сравниваемых способов спуска в рудник и выдачи на поверхность самоходных машин и крупногабаритного тяжелого оборудования выражаются формулами /2/ и /3/.

Для схем вскрытия с наклонными транспортными съездами /рис. 2/ с углом их наклона 6° , 8° , 10° и 12° результаты определения учитываемых затрат для сравниваемых видов работ и отдельные виды затрат сведены в табл. 3, 4, а суммарные учитываемые затраты - в табл. 5-8 и даны в приложении.

Для схемы вскрытия с вертикальными грузовыми стволами (рис. 3) результаты определения учитываемых затрат для сравниваемых видов работ и отдельные виды затрат приведены в табл. 9-11, суммарные же учитываемые затраты - в табл. 12, см. приложение.

3. ФАКТОРЫ И КОЛИЧЕСТВЕННАЯ ОЦЕНКА ИХ ВЛИЯНИЯ НА ЭКОНОМИЧЕСКУЮ ЭФФЕКТИВНОСТЬ ПРИМЕНЕНИЯ НАКЛОННЫХ ТРАНСПОРТНЫХ СЪЕЗДОВ И ВЕРТИКАЛЬНЫХ ГРУЗОВЫХ СТОЛОВ

Как уже отмечалось, главными факторами, предопределяющими экономическую эффективность применения наклонных транспортных съездов и вертикальных грузовых столов являются: глубина вскрытия месторождения $H_{вск}$, величины углов наклона транспортных съездов β , годовая производительность рудника A .

Анализ суммарных учитываемых затрат для схем вскрытия с наклонными $\beta = 6^\circ, 8^\circ, 10^\circ$ и 12° транспортными съездами, приведенных в приложении — табл. 5–8 и для схем вскрытия с грузовыми вертикальными столами в приложении — табл. 12, позволил количественно оценить влияние каждого фактора на экономическую эффективность и область применения способов транспортирования самоходных машин и крупногабаритных грузов в подземных рудниках.

Не все из сравниваемых видов работ и затрат в одинаковой степени влияют на экономически эффективные области применения сравниваемых вариантов.

Графики на рис. 5 иллюстрируют характер и величины влияния шага вскрытия ($H_{вск}$), годовой производительности рудника (A) и угла наклона съездов (β) на суммарные учитываемые затраты ($Z_{на}$) при применении транспортных съездов с углами наклона $6^\circ, 8^\circ, 10^\circ$ и 12° и вертикального грузового стола ($Z_{вс}$).

Так, из графиков 1 и 5 на рис. 5 видно, что при $H_{вск} = 400$ м и $A = 0,5$ млн. т суммарные учитываемые затраты ($Z_{на}$) для транспортного съезда с углом 6° на 9% ниже суммарных учитываемых затрат ($Z_{вс}$) при использовании в этих условиях вертикального грузового стола; при $H_{вск} = 600$ м эти затраты равные ($Z_{на} = Z_{вс}$); при $H_{вск} = 800$ м суммарные учитываемые затраты при использовании транспортного съезда превышают на 11%, а при $H_{вск} = 1200$ м — на 23% суммарные учитываемые за-

траты, приходящиеся на вертикальные грузовые стволы и их подъемное оборудование.

Из этого можно сделать вывод о том, что при $H_{вск}$ от 400 до 1000 м и $A = 0,5$ млн. т суммарные учитываемые затраты ($Z_{на}$) для транспортных съездов с $\beta = 6^\circ$ и вертикальных грузовых стволов ($Z_{вг}$) отличаются незначительно.

С увеличением угла наклона транспортных съездов суммарные учитываемые затраты во всем диапазоне глубин вскрытия ($H_{вск} = 400-1200$ м) резко снижаются и отличаются от суммарных учитываемых затрат, приходящихся на использование вертикального грузового ствола или наклонного съезда с $\beta = 6^\circ$ в этих условиях (см. графики 2, 3, 4 и 1, 5 на рис. 5).

Наряду с глубиной вскрытия, угол наклона съездов (β) оказывает существенное влияние на их протяженность и на суммарные учитываемые затраты ($Z_{на}$) - графики 2, 3 и 4 на рис. 5.

Величина $Z_{на}$, приходящаяся на использование съездов с $\beta = 10^\circ$ при $H_{вск} = 400$ м и $A = 0,5$ млн. т на 38%, а при $H_{вск} = 1200$ м - график 3 на рис. 5 на 27% ниже суммарных учитываемых затрат $Z_{вг}$ в случае применения вертикального грузового ствола.

При $H_{вск} = 400$ м и применении для спуска в рудник и выдачи на поверхность самоходных машин и крупногабаритных грузов транспортного съезда с $\beta = 12^\circ$ суммарные учитываемые затраты ($Z_{на}$) на 45%, а при $H_{вск} = 1200$ м - на 37% ниже затрат ($Z_{вг}$) на использование в этих условиях вертикального грузового ствола - см. график 4 на рис. 5.

Из графиков 1-5 на рис. 5 и данных табл. 4-8 и 12 (см. приложение) видно, что с ростом годовой производительности рудника (A) доля суммарных учитываемых затрат ($Z_{на}$ и $Z_{вг}$) снижается.

Так, при $A = 0,5$ млн. т с увеличением шага вскрытия от 400 до 1200 м суммарные учитываемые затраты ($Z_{на}$) для транспортного съезда с углом наклона $\beta = 6^\circ$ возрастают с 0,47 до 1,33 руб/т, то есть в 2,8 раза, а при $\beta = 12^\circ$ возрастают с 0,32 до 0,72 руб/т - в 2,5 раза.

Суммарные учитываемые затраты (Z_{Σ}) в этих условиях для вертикального грузового ствола увеличиваются с 0,58 до 1,14 руб/т или примерно в 2 раза (см. графики 1,4 и 5 на рис. 5).

При $A = 12$ млн.т с увеличением шага вскрытия от 400 до 1200 м суммарные учитываемые затраты (Z_{Σ}) для транспортного съезда с $\beta = 6^\circ$ изменяются от 0,05 до 0,12 руб/т или в 2,4 раза; для съездов $\beta = 12^\circ$ от 0,04 до 0,07 руб/т или в 1,75 раза; для вертикального грузового ствола (Z_{Σ}) возрастают в этих условиях от 0,05 до 0,10 руб/т или в 2 раза.

Из приведенных выше графиков 1-5, рис. 5, и данных табл. 4-8 и 12 (см. приложение) видно, что с повышением годовой производительности рудника величины суммарных учитываемых затрат Z_{Σ} и Z_{Σ} во всех принятых диапазонах глубины вскрытия ($H_{\text{вск}} = 400-1200$ м) и угла наклона съездов ($\beta = 6^\circ, 8^\circ, 10^\circ$ и 12°) резко снижаются.

Анализ расчетных данных, приведенных в приложении и табл. 4-8 и 12, показал, что во всех значениях величин годовой производительности рудника от 0,5 до 12 млн.т и шага вскрытия от 400 до 1200 м наибольшую долю в общей сумме затрат при применении транспортных съездов (Z_{Σ}) занимают приведенные затраты на проходку наклонного съезда и приобретение вспомогательного автотранспорта - от 40 до 62 %. В общей сумме учитываемых затрат при использовании вертикального грузового ствола (Z_{Σ}) приведенные затраты на проходку вертикального грузового ствола и приобретение его подъемного оборудования составляют от 38 до 54 %.

В рассматриваемых условиях из всех текущих расходов - учитываемой части себестоимости наибольшая доля приходится на содержание и ремонт автотранспортных средств наклонных транспортных съездов и содержание и ремонт вертикального грузового ствола и его подъемной установки - от 8 до 25 % общих суммарных учитываемых затрат (Z_{Σ} и Z_{Σ}). Эти расходы возрастают с увеличением глубины-шага вскрытия и резко снижаются с увеличением годовой производительности рудника (шахты).

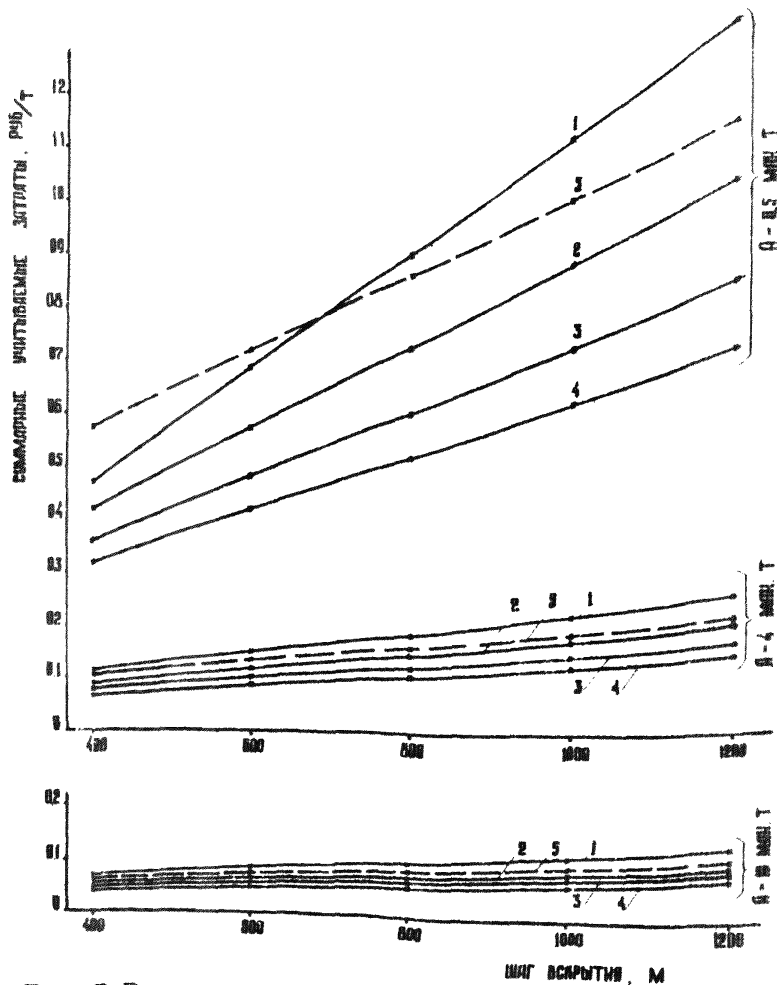


Рис. 5. Влияние величин шага вскрытия, годовой производительности рудника и угла наклона транспортных съездов на суммарные учитываемые затраты при применении наклонных съездов и вертикальных грузовых стволов:
 1 - транспортный съезд с углом наклона 6° ;
 2 - 8° ; 3 - 10° ; 4 - 12° ; 5 - вертикальный грузовой ствол.

Затраты на содержание персонала, который обслуживает наклонные съезды и его автотранспорт, составляют от 8 до 18% общих суммарных учитываемых затрат ($Z_{на}$), возрастая с увеличением шага вскрытия. При применении вертикального грузового ствола затраты на содержание персонала по обслуживанию ствола и его подъемных средств составляют от 25 до 10 % общих суммарных учитываемых затрат ($Z_{в2}$), снижаясь с увеличением шага вскрытия.

4. МЕТОД УСТАНОВЛЕНИЯ ЭКОНОМИЧЕСКОЙ ЭФФЕКТИВНОСТИ ПРИМЕНЕНИЯ СПОСОБОВ СПУСКА В РУДНИК И ВЫДАЧИ НА ПОВЕРХНОСТЬ САМОХОДНЫХ МАШИН И ТЯЖЕЛЫХ ГРУЗОВ

В качестве критерия для определения экономически эффективного способа спуска в рудник и выдачи на поверхность самоходного оборудования и тяжелых крупногабаритных грузов принимаются приведенные затраты на 1 т руды по статьям, отличающимся для сравниваемых вариантов (8, стр. 10-12).

Экономическую эффективность использования наклонных транспортных съездов и вертикальных грузовых стволов можно в общем виде представить выражением

$$Z_{на} < Z_{в2} \quad , \quad (1) \quad (\text{при } A = const),$$

где $Z_{на}$ - есть суммарная величина приведенных затрат на проведение, поддержание наклонного съезда, приобретение и эксплуатацию автотранспортных средств, руб/т;

$Z_{в2}$ - то же на проведение, поддержание вертикального грузового ствола, приобретение и эксплуатацию его подъемного оборудования, руб/т.

$$Z_{на} = \left[\frac{1}{B_{и}} \left(\frac{\alpha_{на} \cdot H_{вск}}{\sin \beta} \right) + \left(\frac{0,04 \alpha_{на} \cdot H_{вск}}{\sin \beta \cdot A} \right) + \left(\frac{0,3 \cdot v_{на}}{A} \right) + \left(\frac{1,8 Z_{на}}{A} \right) \right] + E_{н} \left[\left(\frac{\alpha_{на} \cdot H_{вск}}{\sin \beta \cdot A} \right) + \left(\frac{v_{на}}{A} \right) \right], \text{ руб/т, (2)}$$

$$Z_{вг} = \left[\frac{1}{B_{и}} (\alpha_{вг} \cdot H_{вск}) + \left(\frac{0,04 \alpha_{вг} \cdot H_{вск}}{A} \right) + \left(\frac{0,3 v_{вг}}{A} \right) + \left(\frac{1,8 Z_{вг}}{A} \right) \right] + E_{н} \left[\left(\frac{\alpha_{вг} \cdot H_{вск}}{A} \right) + \left(\frac{v_{вг}}{A} \right) \right], \text{ руб/т, (3)}$$

- где A – годовая производительность рудника (шахты), т;
 $B_{и}$ – балансовые извлекаемые запасы руды, т;
 $H_{вск}$ – глубина – шаг вскрытия, м;
 β – угол наклона транспортного съезда, град;
 $\alpha_{на}$ – стоимость проведения наклонного транспортного съезда, руб/м;
 $\alpha_{вг}$ – стоимость проведения и крепления вертикального грузового ствола, руб/м;
 $v_{на}$ – затраты на приобретение и содержание автотранспортных средств, руб;
 $v_{вг}$ – затраты на приобретение и содержание подъемных средств грузового ствола, руб;
 $Z_{на}$ – затраты на содержание персонала, обслуживающего наклонный съезд и автотранспорт, руб;
 $Z_{вг}$ – затраты на содержание персонала, обслуживающего грузовой ствол, руб;
 – 0,12 – нормативный коэффициент эффективности капитальных вложений;
 – 0,04 (4%) – величина амортизационных отчислений;^{х)}
 0,3 (30%) – величина амортизационных отчислений;^{х)}
 1,8 – начисления на зарплату.^{х)}

х) Принимается по нормам технологического проектирования /7/ и нормам амортизационных отчислений /8/.

Для сравниваемых вариантов величины А и Би должны приниматься одинаковыми.

В формуле (2) первая ее часть из четырех слагаемых

$$\left[\frac{1}{B_u} \left(\frac{\alpha_{na} \cdot H_{вск}}{\sin \beta} \right) + \left(\frac{0,04 \alpha_{na} \cdot H_{вск}}{\sin \beta \cdot A} \right) + \left(\frac{0,3 v_{na}}{A} \right) + \left(\frac{1,8 \cdot Z_{na}}{A} \right) \right]$$

и в формуле (3) -

$$\left[\frac{1}{B_u} \left(\alpha_{v_2} \cdot H_{вск} \right) + \left(\frac{0,04 \alpha_{v_2} \cdot H_{вск}}{A} \right) + \left(\frac{0,3 v_{v_2}}{A} \right) + \left(\frac{1,8 Z_{v_2}}{A} \right) \right]$$

представляют собой сумму текущих расходов (учитываемую часть себестоимости). Вторая часть формулы (2) из двух слагаемых

$$E_H \left[\left(\frac{\alpha_{na} \cdot H_{вск}}{\sin \beta \cdot A} \right) + \left(\frac{v_{na}}{A} \right) \right]$$

и формулы (3) -

$$E_H \left[\left(\frac{\alpha_{v_2} \cdot H_{вск}}{A} \right) + \left(\frac{v_{v_2}}{A} \right) \right]$$

представляют собой сумму капитальных вложений.

Обе части, составляющие формулы (2) и (3) приведем к одинаковой размерности - руб/т.

Первые два члена суммы текущих расходов формулы (2)

$$\frac{1}{B_u} \left(\frac{\alpha_{na} \cdot H_{вск}}{\sin \beta} \right) + \left(\frac{0,04 \alpha_{na} \cdot H_{вск}}{\sin \beta \cdot A} \right)$$

определяют затраты на поддержание наклонного транспортного съезда и его вспомогательного эксплуатационного оборудования, формулы (3) -

$$\frac{1}{B_u} \left(\alpha_{v_2} \cdot H_{вск} \right) + \left(\frac{0,04 \cdot \alpha_{v_2} \cdot H_{вск}}{A} \right)$$

- затраты на поддержание вертикального грузового ствола и вспомогательных устройств в нем.

Третий член $\left(\frac{0,3 v_{na}}{A} \right)$ суммы текущих расходов формулы (2) составляет затраты на содержание автотранспортных средств для перевозки грузов и людей по наклонному съезду $\left(\frac{0,3 v_{v_2}}{A} \right)$,

формулы (3) – затраты на содержание подъемных средств грузового ствола.

Четвертый член ($\frac{1,8 Z_{на}}{A}$) первой части формулы (2) выражает затраты на содержание персонала, обслуживающего наклонный съезд и автотранспорт ($\frac{1,8 Z_{вт}}{A}$), формулы (3) – затраты на содержание персонала, обслуживающего грузовой ствол и его подъемные средства.

Первое слагаемое ($\frac{\alpha_{на} \cdot H_{вск}}{S_{п.в} \cdot A}$) второй части формулы (2) составляет капитальные затраты на проведение и крепление наклонного транспортного съезда ($\frac{\alpha_{вт} \cdot H_{вск}}{A}$), второй части формулы (3) – капитальные затраты на проведение и крепление вертикального грузового ствола.

Второе слагаемое ($\frac{b_{на}}{A}$) второй части формулы (2) выражает капитальные затраты на приобретение и содержание автотранспортных средств, слагаемое ($\frac{b_{вт}}{A}$) второй части формулы (3) – капитальные затраты на приобретение и содержание подъемных средств вертикального грузового ствола.

В результате обобщения отечественного и зарубежного опыта использования наклонных транспортных съездов и вертикальных грузовых стволов, а также материалов по новым перспективным месторождениям, намечаемых к подземной разработке, установлены основные факторы, которые влияют на эффективность применения наклонных транспортных съездов и вертикальных грузовых стволов. Это величины рудных запасов и глубины их залегания, годовой производительности рудника, угла наклона транспортных съездов.

Исходные величины для расчетов приняты в следующих пределах:

глубина вскрытия и разработки от 400 до 1200 м;
запасы руды в шахтном поле от 20000000 до 500000000 т;

угол наклона транспортных съездов для однополосного движения с тупиковыми заездами (в породах крепостью по шкале проф. М.М.Протодяконова от 10 до 16) – 6°, 8°, 10°, 12°;

годовая производительность рудника от 0,5 до 12 млн. т
Соотношение величины годовой производительности

рудника А и запасов руды Би принимается с учетом экономически оптимального срока отработки запасов месторождения То по данным академика М.И.Агошкова /3, стр. 30/ и накопленного многолетнего опыта разработки мощных рудных месторождений.

Для мощных рудных месторождений с запасами 20–50 млн.т срок их отработки принимается не менее 20–30 лет; 100–150 млн.т – не менее 25–35 лет, для месторождений с запасами 300–500 млн.т не менее 40–45 лет.

5. УСТАНОВЛЕНИЕ ЭФФЕКТИВНЫХ ОБЛАСТЕЙ ПРИМЕНЕНИЯ НАКЛОННЫХ ТРАНСПОРТНЫХ СЪЕЗДОВ И ВЕРТИКАЛЬНЫХ ГРУЗОВЫХ СТВОЛОВ

Установление эффективных областей применения наклонных транспортных съездов и вертикальных грузовых стволов для спуска в рудник и выдачи на поверхность самоходных машин и крупногабаритных грузов в собранном состоянии осуществляется в следующей последовательности:

- выявляются главные факторы и устанавливается их влияние на экономическую эффективность применения разных способов спуска в рудник и выдачи самоходного оборудования и крупногабаритных грузов;
- определяются наиболее выгодные области их применения;
- производится оценка и выбор того или иного способа.

Для установления экономически эффективных областей применения наклонных транспортных съездов и вертикальных грузовых стволов используются методы технико-экономического анализа, аналитический и графический.

Принимается ряд значений главных влияющих факторов (в диапазоне их величин, принятых ранее в расчетах), охватывающих по возможности все многообразие условий залегания и разработки месторождений, углов наклона транспортных съездов и годовой производительности. Затем выписываются развернутые формулы (2) и (3), в которые

входят величины, составляющие учитываемые затраты, и определяются суммарные учитываемые затраты для наклонных транспортных съездов и вертикальных грузовых стволов. Результаты определения суммарных учитываемых затрат сводятся в таблицы. Так, величины Z_{Σ} для значений $\beta = 6^\circ, 8^\circ, 10^\circ$ и 12° сведены в табл. 5-8, $Z_{\beta/2}$ - в табл. 12, см. приложение.

После этого для сравниваемых вариантов строятся графики (рис. 6), иллюстрирующие эффективные области применения наклонных транспортных съездов и вертикальных грузовых стволов.

В построении этих графиков учтены главные влияющие факторы: по оси абсцисс - годовая производительность рудника (А) в диапазоне от 0,5 до 12 млн.т, по оси ординат - глубина (шаг) вскрытия ($H_{вск}$) - от 400 до 1200 м при различных сочетаниях других факторов (величин рудных запасов Би, углов наклона транспортных съездов - β).

Таким образом, экономически эффективные области применения наклонных транспортных съездов и вертикальных грузовых стволов определяются в зависимости от глубины вскрытия и годовой производительности рудника при различных сочетаниях угла наклона съездов и рудных запасов.

На графиках граничные значения применения наклонных транспортных съездов и вертикальных грузовых стволов устанавливаются по равным величинам их суммарных учитываемых затрат Z_{Σ} и $Z_{\beta/2}$. Находятся точки равных значений Z_{Σ} и $Z_{\beta/2}$ при одних и тех же величинах главных факторов А, $H_{вск}$ и Би. По этим точкам строится результирующая

прямая или кривая.

В итоге эффективные области применения наклонных транспортных съездов и вертикальных грузовых стволов представляются в виде определенных площадей в зависимости от двух влияющих факторов при различных сочетаниях остальных влияющих факторов (рис. 6).

Такие графики строятся для всех принятых углов наклона ($6^\circ, 8^\circ, 10^\circ$ и 12°) транспортных съездов в сопоставлении с вертикальным грузовым стволом.

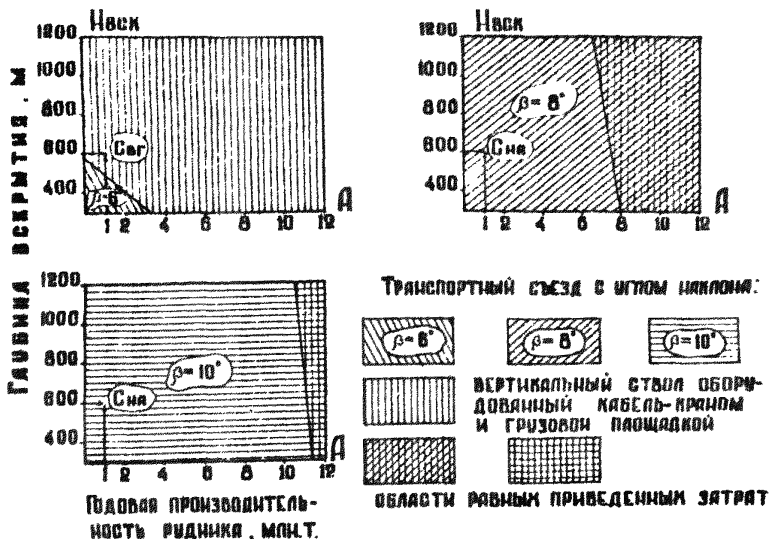


Рис. 6. Эффективные области использования наклонных транспортных съездов и вертикальных грузовых стволов.

Площади, заштрихованные (рис. 6);

- линиями с наклоном вправо, обозначают экономически эффективную область применения транспортных съездов с углом их наклона $-\beta = 6^\circ$;

- линиями с наклоном влево - транспортных съездов с углом их наклона $-\beta = 8^\circ$;

- горизонтальными линиями - транспортных съездов с углом их наклона $-\beta = 10^\circ$;

- вертикальными линиями - экономически эффективную область применения вертикальных грузовых стволов.

Графическое изображение эффективной области позволяет оценивать влияние как отдельных факторов, так и их совокупное влияние на область применения сравниваемых способов спуска в рудник и выдачи на поверхность самоходных машин и крупногабаритного оборудования в собран-

ном состоянии.

Как видно из графиков на рис. 6, с увеличением угла наклона транспортного съезда с 6° до 8° и 10° резко возрастает экономически эффективная область их использования.

При угле наклона съезда 6° область их применения незначительна — в пределах годовой производительности до 3 млн. т и глубины шага вскрытия 580–600 м. За пределами превышения этих величин (А и Нвск) преобладает эффективная область применения вертикальных грузовых стволов.

Это обусловлено тем, что при угле наклона $\beta = 6^\circ$ транспортные съезды имеют наибольшую протяженность, большие объемы и стоимости проходки и затраты на их поддержание. В этих условиях применение транспортного съезда с углом наклона 12° потребует на 47 % меньше затрат, чем на проходку съезда с углом 6° и обслуживание автотранспортных средств (табл. 13).

При углах наклона транспортного съезда $\beta = 8^\circ$ эффективная область их применения значительно расширяется — во всем диапазоне глубины вскрытия и в пределах годовой производительности 6,5–7 млн. т. За этими пределами области использования наклонного съезда и вертикального грузового ствола равноценны, то есть имеют равные величины суммарных учитываемых затрат ($Z_{на} \approx Z_{в2}$).

Из левого нижнего графика на рис. 6 видно, что транспортные съезды с углом наклона $\beta = 10^\circ$ имеют преобладающую величину площади эффективного их использования, а при $\beta = 12^\circ$ вся площадь является экономически эффективной, поэтому на этом рисунке мы ее не помечаем.

6. ПРИМЕР ВЫБОРА РАЦИОНАЛЬНОГО СПОСОБА СПУСКА В РУДНИК И ВЫДАЧИ НА ПОВЕРХ — НОСТЬ САМОХОДНЫХ МАШИН И КРУПНОГА — БАРИТНЫХ ГРУЗОВ

Для иллюстрации использования предлагаемой методики рассмотрим пример установления экономической эффек-

тивности применения наклонного транспортного съезда и вертикального грузового ствола в условиях одного из отечественных месторождений.

Горно-геологические характеристики в расчетах приняты близкими к фактическим, а затраты на проведение и поддержание выработок, приобретение оборудования, его обслуживание и поддержание – по данным проектных организаций.

Определение суммарных учитываемых затрат ($Z_{\text{на}}$ и $Z_{\text{вд}}$) для сравниваемых способов транспортирования самоходных машин и крупногабаритного оборудования в собранном состоянии по наклонным съездам и вертикальному грузовому стволу осуществляем по формулам (2) и (3) и используем данные, приведенные в приложении табл. 3–12.

Месторождение представлено пологим чашеобразным рудным телом, залегающим на глубине 600 м от поверхности и распространяющимся еще на глубину до 100 м. Длина его по простиранию около 700 м. Условно приняты: запасы 40 млн. т, годовая мощность рудника – 1 млн. т.

Вскрытие месторождения осуществлено в один этап – сразу на всю глубину распространения рудной залежи. Принят один этаж высотой 100 м. Этаж делится на два подэтажа (рис. 7).

Разработка месторождения осуществляется горизонтальными слоями с закладкой выработанного пространства. На всех стадиях очистной выемки используется современное высокопроизводительное самоходное оборудование.

С поверхности пройдены: вертикальный рудоподъемный ствол диаметром 5,5 м, оборудованный двухспиральным подъемом (два скипа грузоподъемностью по 10 т), клетевой вентиляционно-вспомогательный ствол диаметром 5 м с двухклетевым подъемом и штольни на двух горизонтах (рис. 7).

Для спуска в рудник и выдачи на поверхность самоходного оборудования и крупногабаритных грузов в собранном состоянии возможны два конкурирующих способа:

- по наклонному транспортному съезду;
- вертикальному грузовому стволу.

Местоположения сравниваемых наклонного транспорт –

ного съезда и вертикального грузового ствола приведены на схеме вскрытия рис. 7.

В условиях данного рудника в качестве портала -въезда в наклонный транспортный съезд целесообразно использовать штольню небольшой протяженности на гор. +250 м. Вертикальный грузовой ствол следует пройти вблизи клетового вентиляционно-вспомогательного ствола (рис. 7).

Ниже приводится расчет суммарных составляющих, учитываемых затрат (учитываемой части себестоимости 1 т руды и приведенных капитальных вложений) - приведенных затрат для сравниваемых вариантов спуска в рудник и выдачи на поверхность самоходного оборудования и крупногабаритных грузов в условиях данного рудника.

1. Расчет величины суммарной составляющей учитываемых затрат для наклонных транспортных съездов.

$$Z_{на} = \left[\frac{1}{B_{и}} \left(\frac{a_{на} \cdot H_{вск}}{\sin \beta} \right) + \left(\frac{q_0 a_{на} \cdot H_{вск}}{\sin \beta \cdot A} \right) + \left(\frac{q_3 v_{на}}{A} \right) + \left(\frac{1,8 Z_{на}}{A} \right) \right] + E_{н} \left[\left(\frac{a_{на} \cdot H_{вск}}{\sin \beta \cdot A} \right) + \left(\frac{v_{на}}{A} \right) \right], \text{ руб/т,}$$

где условно принимаем $B_{и} = 40000000 \text{ т}$, а

$A = 1000000 \text{ т}$;

$H_{вск} = 600 \text{ м}$; $a_{на} = 300 \text{ руб/м}$ при $S_{св} = 15 \text{ м}^2$ и

$f = 10-16$; $v_{на} = 100000 \text{ руб}$ при $A = 1 \text{ млн. т}$ (см. приложение, данные табл. 4); $Z_{на} = 19680 \text{ руб}$, при $A = 1 \text{ млн. т}$ (см. приложение, данные табл. 4); $E_{н} = 0,12$;

$\sin 6^\circ = 0,10453$; $\sin 8^\circ = 0,13917$;

$\sin 10^\circ = 0,17365$; $\sin 12^\circ = 0,20791$;

а) наклонный транспортный съезд под углом 6° ($\beta = 6^\circ$)

$$Z_{на} = \left[\frac{1}{40000000} \left(\frac{300 \cdot 600}{0,10453} \right) + \left(\frac{0,4 \cdot 300 \cdot 600}{0,10453 \cdot 1000000} \right) + \left(\frac{0,3 \cdot 100000}{1000000} \right) + \left(\frac{1,8 \cdot 19680}{1000000} \right) + 0,12 \left[\left(\frac{300 \cdot 600}{0,10453 \cdot 1000000} \right) + \left(\frac{100000}{1000000} \right) \right] \right] = 0,043 + 0,068 + 0,03 + 0,035 + 0,218 = 0,39 \text{ руб/т;}$$

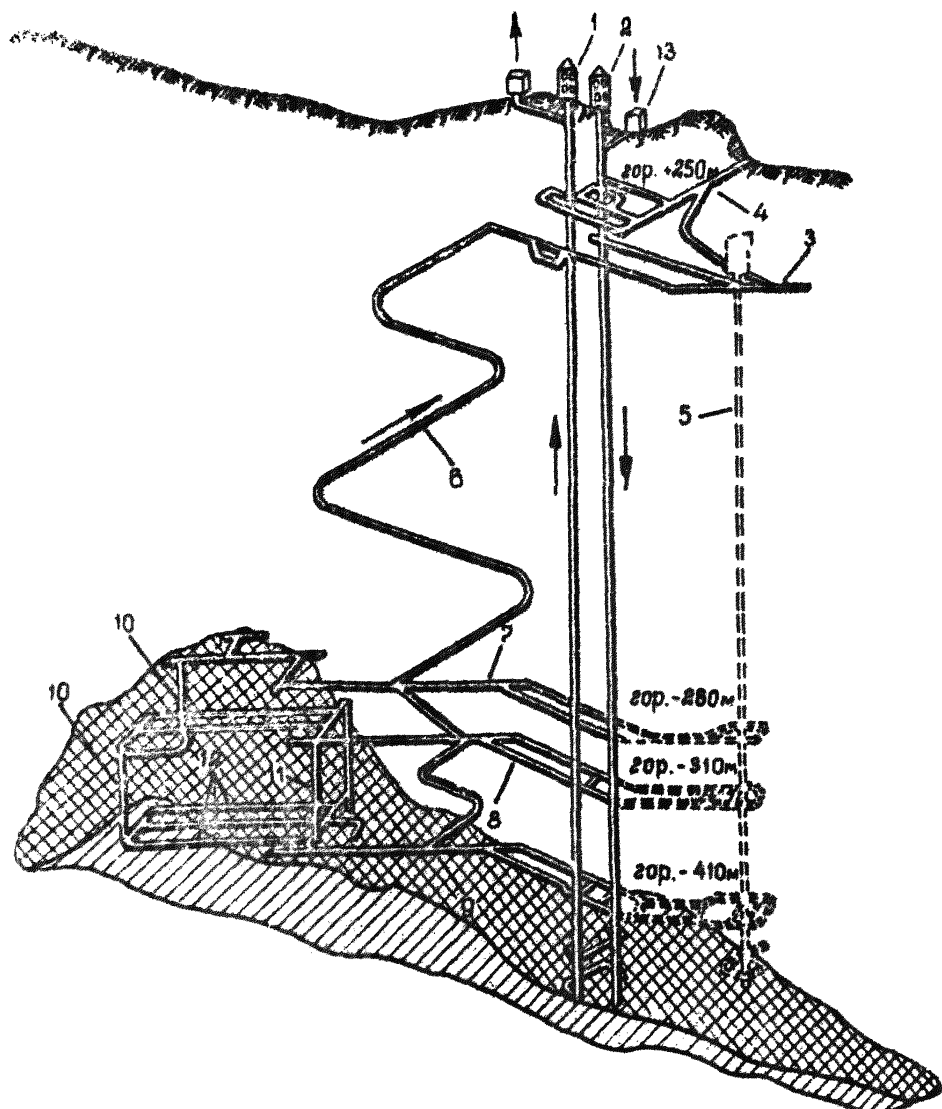


Рис. 7. Схема вскрытия месторождения цветных металлов:
 1 - скиповой рудовыдачной ствол; 2 - клетовой ствол;
 3 - транспортная штольня; 4 - вспомогательная штольня;
 5 - грузовой ствол; 6 - наклонный транспортный ствол;
 7 - вентиляционно-закладочный горизонт; 8 - эксплуатационный горизонт; 9 - концентрационный горизонт; 10 - вентиляционный восстающий; 11 - рудослук; 12 - транспортные ветреки; 13 - вентиляционная установка.

б) наклонный транспортный съезд под углом 8° ($\beta=8^\circ$)

$$\begin{aligned} Z_{\text{на}} = & \left[\frac{1}{40000000} \cdot \left(\frac{300 \cdot 600}{0,13917} \right) + \left(\frac{0,04 \cdot 300 \cdot 600}{0,13917 \cdot 1000000} \right) + \right. \\ & + \left. \left(\frac{0,3 \cdot 100000}{1000000} \right) + \left(\frac{1,8 \cdot 19680}{1000000} \right) \right] + 0,12 \left[\left(\frac{300 \cdot 600}{0,13917 \cdot 1000000} \right) + \right. \\ & + \left. \left(\frac{100000}{1000000} \right) \right] = 0,032 + 0,051 + 0,03 + 0,035 + 0,167 = 0,31 \text{ руб/т.} \end{aligned}$$

в) наклонный транспортный съезд под углом 10° ($\beta=10^\circ$)

$$\begin{aligned} Z_{\text{на}} = & \left[\frac{1}{40000000} \left(\frac{300 \cdot 600}{0,17365} \right) + \left(\frac{0,04 \cdot 300 \cdot 600}{0,17365 \cdot 1000000} \right) + \right. \\ & + \left. \left(\frac{0,3 \cdot 100000}{1000000} \right) + \left(\frac{1,8 \cdot 19680}{1000000} \right) \right] + 0,12 \left[\left(\frac{300 \cdot 600}{0,17365 \cdot 1000000} \right) + \right. \\ & + \left. \left(\frac{100000}{1000000} \right) \right] = 0,026 + 0,041 + 0,03 + 0,035 + 0,136 = 0,27 \text{ руб/т;} \end{aligned}$$

г) наклонный транспортный съезд под углом 12° ($\beta=12^\circ$)

$$\begin{aligned} Z_{\text{на}} = & \left[\frac{1}{40000000} \left(\frac{300 \cdot 600}{0,20791} \right) + \left(\frac{0,04 \cdot 300 \cdot 600}{0,20791 \cdot 1000000} \right) + \right. \\ & + \left. \left(\frac{0,3 \cdot 100000}{1000000} \right) + \left(\frac{1,8 \cdot 19680}{1000000} \right) \right] + 0,12 \left[\left(\frac{300 \cdot 600}{0,20791 \cdot 1000000} \right) + \right. \\ & + \left. \left(\frac{100000}{1000000} \right) \right] = 0,021 + 0,034 + 0,03 + 0,035 + 0,115 = 0,23 \text{ руб/т;} \end{aligned}$$

П. Величина учитываемых затрат для вертикального грузового ствола.

$$Z_{\theta_2} = \left[\frac{1}{B_u} (\alpha_{\theta_2} \cdot H_{\theta_2}) + \left(\frac{0,04 \cdot \alpha_{\theta_2} \cdot H_{\theta_2}}{A} \right) + \left(\frac{0,3 v_{\theta_2}}{A} \right) + \left(\frac{1,8 Z_{\theta_2}}{A} \right) \right] + E_H \left[\left(\frac{\alpha_{\theta_2} \cdot H_{\theta_2}}{A} \right) + \left(\frac{v_{\theta_2}}{A} \right) \right], \quad \text{руб/т},$$

где $\alpha_{\theta_2} = 2000$ руб/м; $v_{\theta_2} = 214620$ руб при $A = 1$ млн. т (см. приложение - табл. 10); $Z_{\theta_2} = 36720$ руб при $A = 1$ млн. т (см. приложение табл. 11).

$$\begin{aligned} Z_{\theta_2} &= \left[\frac{1}{40000000} (200 \cdot 600) + \left(\frac{0,04 \cdot 2000 \cdot 600}{1000000} \right) + \right. \\ &+ \left. \left(\frac{0,3 \cdot 214620}{1000000} \right) + \left(\frac{1,8 \cdot 36720}{1000000} \right) + 0,12 \left[\frac{2000 \cdot 600 + 214620}{1000000} \right] \right] = \\ &= 0,03 + 0,048 + 0,064 + 0,066 + 0,169 = 0,38 \text{ руб/т.} \end{aligned}$$

Результаты определения затрат для наклонных транспортнх съездов с углами наклона 6° , 8° , 10° и 12° для вертикального грузового ствола приведены в таблице.

Из нее видно, что в условиях данного месторождения использование транспортного съезда с углом наклона 6° и вертикального грузового ствола равноценно.

С увеличением угла наклона съезда сокращается его протяженность и, как следствие этого, значительно уменьшаются затраты на проходку и поддержание.

Для данных условий суммарные учитываемые затраты при применении транспортного съезда с углом наклона 8° сокращаются по отношению величин суммарных учитываемых затрат на использование съезда с углом наклона 6° или вертикального грузового ствола, соответственно на 21 и 18 %; съезда с углом наклона 10° - на 31 и 29% и съезда с углом наклона 12° на 41 и 39%.

Снижение учитываемых затрат ($A Z$) при применении транспортного съезда с углом наклона - $\beta = 8^\circ$ по

отношению затрат при использовании вертикального грузового ствола составляет $\Delta Z = Z_{вс} - Z_{на} = (0,38 - 0,31) = 0,07$ руб/т. Годовой экономический эффект будет равен $\Delta Z \cdot A = 0,07 \cdot 1000000 = 70000$ руб. За срок существования рудника суммарная экономия составит $70000 \cdot T_0 = 70000 \cdot 40 = 2,800\ 000$ руб (см. таблицы).

При использовании транспортного съезда с $\beta = 10^\circ$ снижение учитываемых затрат по отношению затрат при применении вертикального грузового ствола будет равно $\Delta Z = (0,38 - 0,27) = 0,11$ руб/т, а годовой экономический эффект - 110000 руб. За весь срок существования и я рудника суммарная экономия составит 4.400.000 руб.

Сокращение учитываемых затрат при применении транспортного съезда с $\beta = 12^\circ$ по отношению затрат при использовании вертикального грузового ствола составит $(0,38 - 0,23) = 0,15$ руб/т (см. таблицу). Годовая экономия - $(0,15 \times 1.000.000) = 150\ 000$ руб. Суммарный экономический эффект за срок существования будет равен $(150000 \times 40) = 6.000000$ руб.

Таким образом, для рассматриваемого месторождения экономически наиболее эффективным и технически более совершенным является применение для спуска в рудник и выдачи на поверхность самоходных машин и крупногабаритного оборудования в собранном состоянии и людей, транспортного съезда с углом наклона $10-12^\circ$ (рис. 6).

ЗАКЛЮЧЕНИЕ

Техническое перевооружение подземных отечественных рудников - переход на широкое использование высокопроизводительных комплексов самоходного оборудования, дробильно-перезрузочных комплексов и виброустановок и других механизированных средств настоятельно требует изыскания экономически эффективных и безопасных способов их спуска в рудник и выдачи на поверхность.

Это явилось причиной для разработки научно-методических основ оценки и выбора экономически эффективных способов спуска в рудник и выдачи на поверхность самоходного, тяжелого крупногабаритного оборудования, мате-

Т а б л и ц а

Основные параметры и исходные стоимостные величины для установления экономической эффективности применения наклонного транспортного съезда и грузового ствола в условиях данного рудника

Глубина вскрытия, м	Параметры наклонного съезда		Параметры вертикального грузового ствола		Стоимость проведения и крепления наклонного съезда				Кап. затраты на приобретение и поддержание средств транспорта и подъема, руб				Затраты на обслуживание средств транспорта и грузового подъема, руб		Величина приведенных затрат	
	сечение, м ²	длина, м	диаметр, м	глубина, м	$\beta = 6^\circ$	$\beta = 8^\circ$	$\beta = 10^\circ$	$\beta = 12^\circ$	наклонного съезда	грузового ствола	наклонного съезда	грузового ствола	наклонного съезда	грузового ствола	З _{на}	З _{ст}
600	15	5741						1722488		100000			19680		<u>0,39</u>	100
600	15	4310						1293103		100000			19680		<u>0,31</u>	79,5
600	15	3456						1036866		100000			19680		<u>0,27</u>	62,9
600	15	2886						365800		100000			19680		<u>0,23</u>	58,9
600			5	600					1200000		214620		36720		<u>0,38</u>	97,4

риалов и людей.

В предлагаемой методике научно обоснованы принципы и впервые даны основные положения оценки конкурирующих способов и выбора экономически более эффективного способа спуска в шахту и выдачи на поверхность самоходных машин и тяжелых грузов. В качестве критерия экономической эффективности способа приняты приведенные затраты.

При разработке методики учитывались результаты выполненных исследований по установлению основных направлений совершенствования параметров и схем вскрытия, а также перспективные схемы вскрытия запасов шахтных полей рудных месторождений при их поэтапной разработке (10, стр. 14-40).

В результате анализа отечественного опыта подземной разработки рудных месторождений, а также изучения материалов о новых перспективных месторождениях впервые были выявлены главнейшие факторы (Нвск, Би, А и β) и определено количественное их влияние на экономическую эффективность спуска в рудник и выдачи на поверхность самоходного и тяжелого крупногабаритного оборудования по наклонному съезду и вертикальному грузовому стволу.

Наибольшее влияние на величину суммарных учитываемых затрат для способов спуска в рудник и выдачи на поверхность самоходного и тяжелого крупногабаритного оборудования оказывают глубина вскрытия (Нвск), годовая производительность рудника (А), а затем угол наклона транспортных съездов (β).

Установлены зависимости одновременного влияния этих факторов на экономическую эффективность применения упомянутых выше способов спуска в рудник и выдачи на поверхность самоходных машин и тяжелых грузов в собранном состоянии.

В основе установления экономической эффективности спуска в рудник и выдачи на поверхность (в расчетных формулах (2) и (3)) упомянутыми выше способами принято учитывать влияние:

- а) величины шага вскрытия (Нвск);
- б) количество вскрываемых рудных запасов (Би) - в

зависимости от величины шага вскрытия крутопадающих и наклонных залежей;

- в) величины годовой производительности рудника (А);
- г) величины угла наклона транспортного съезда (β).

Установлены структуры и величины эксплуатационных расходов и капитальных затрат в общей сумме учитываемых затрат для наклонных транспортных съездов и вертикальных грузовых стволов.

На основании анализа данных количественного влияния величин глубины залегания (Наск), балансовых запасов руды (Би), годовой производительности рудника (А) и угла наклона транспортных съездов (β) были установлены графо-аналитическим методом экономически эффективные области применения наклонных транспортных съездов и вертикальных грузовых стволов (рис.6).

Анализ количественного влияния величины глубины залегания, запасов руды, годовой производительности и угла наклона транспортных съездов позволяет сделать предварительные выводы о том, какие способы целесообразно использовать для спуска в рудник и выдачи на поверхность самоходного и крупногабаритного оборудования в условиях отдельных перспективных месторождений.

Для месторождений, залегающих на небольшой глубине, целесообразно применение схем вскрытия с наклонными транспортными съездами:

а) пологопадающие фосфоритные месторождения бассейна Каратау - на глубине 300-600 м;

б) месторождения цветных металлов Казахстана, Алтая, Дальнего Востока - на глубине 370-700 м;

в) пологие пласты Больше Токмакского марганцевого месторождения - на глубине 40-115 м;

Для месторождений, залегающих на глубине 1000 - 1600 м и в сложных гидрогеологических условиях, целесообразны схемы вскрытия с вертикальными рудоподъемными, вентиляционными и в том числе вертикальными грузовыми стволами:

а) месторождения бассейна КМА (Яковлевское, Висловское и др.);

б) месторождения Талнахской рудоносной провинции (рудники Октябрьский, Таймырский и др.);

в) калийные месторождения Соликамского и Березняковского бассейнов;

г) фосфатные месторождения Кольского полуострова (Коашва, Ньюрпакх, Эвеслогчорр и др.).

Укрупненные расчеты и приведенный в методике пример подтверждают, что правильно выбранный для конкретных условий способ спуска в рудник и выдачи на поверхность самоходного и крупногабаритного оборудования в собранном состоянии позволяет снизить затраты — получить экономический эффект от десятков тысяч до нескольких сот млн. рублей в год.

Предлагаемая Методика дает научно-методический подход к установлению экономической эффективности использования разных способов спуска в рудник и выдачи на поверхность самоходных машин, тяжелого крупногабаритного оборудования в собранном состоянии, а также людей.

Для отдельных рудодобывающих регионов нашей страны со специфическими горно-геологическими, географическими и другими особенностями данная методика может быть уточнена путем введения стоимостных — корректирующих коэффициентов (поясной коэффициент, водообильности, нормативный коэффициент эффективности капиталных вложений и др.), величин амортизационных отчислений, начислений на зарплату.

Л И Т Е Р А Т У Р А

1. Агошков М.И., Воронюк А.С. Анализ отечественного и зарубежного опыта и основные направления совершенствования вскрытия мощных рудных месторождений. Фонды ИГД им. А.А.Скочинского. М., 1964, с. 9-39.

2. Агошков М.И., Воронюк А.С., Громыко А.А. Методика сравнения и выбора схем вскрытия мощных рудных месторождений вертикальными и наклонными рудоподъемными выработками. М., роталитное издание Института горного дела им. А.А.Скочинского, 1968.

3. Агошков М.И. Экономика горной промышленности в планировании геологоразведочных работ. М., издание Московского геологоразведочного института им. С.Орджоникидзе, 1978.

4. Воронюк А.С. Совершенствование схем и параметров вскрытия в связи с техническим перевооружением подземных рудников. Сб. Совершенствование техники подземных рудников СССР. М., Наука, 1980.

5. Воронюк А.С. Рациональные схемы вскрытия мощных месторождений наклонными рудоподъемными выработками. М., Наука, 1972, с. 56-68.

6. Скорняков Ю.Г., Миронов Е.И. Проектные решения по переводу рудников на новую технологию добычи руды с применением самоходного оборудования. Сб. Проектирование предприятий цветной металлургии. М., Металлургиздат, 1979.

7. Нормы технологического проектирования горнодобывающих предприятий черной металлургии с подземным способом разработки. Ленинград, Институт Гипроруда, 1979.

8. Нормы амортизационных отчислений по основным фондам народного хозяйства СССР и положение о порядке планирования, начисления и использования амортизационных отчислений в народном хозяйстве. Госплан СССР. М., изд-во "Экономика", 1974.

9. Типовая методика определения экономической эффективности капитальных вложений. М., изд-во "Экономика", 1969.

10. Воронюк А.С. Основные направления совершенствования вскрытия мощных месторождений в связи с техническим перевооружением подземных рудников. Сб. Технический прогресс подземных рудников и горная наука. М., роталпринтное издание СФТГП ИФЗ АН СССР, 1977.

П Р И Л О Ж Е Н И Е

Т а б л и ц а 1

Характеристики выработок вскрытия, подъемных и транспортных средств на отечественных рудниках, использующих наклонные съезды

Краткая геологическая характеристика месторождения и его вскрытия	Величина : шага вскрытия; число : одновременно : вскрываемых этажей и высота : этажа :	Типы, назначение шахтных стволов и их подъемные средства	Средства подземного транспорта и самоходное оборудование			
			вагоны :	электро-самоходные : возы :	ные : средства :	
1	:	2	:	3	:	4
	:	5	:	6	:	7

Миргалимсайский полиметаллический рудник, Казахстан

Рудные тела мощностью от 2 до 14 м с углом падения 7-35°	450 м; три этажа	Один вертикальный скиповой ствол для выдачи руды, оборудован СК-8; вспомогательный вертикальный ствол с клетью и СК-1,5; один вертикальный вспомогательно-вентиляционный ствол с клетью; с поверхности один наклонный съезд для передвижения самоходного оборудования и доставки людей и грузов автомашинами	ВГ-4, ВГ-8	ЭЛ-28, ЭЛ-25, ЭЛ-14	Т-5, Т-8А, Того-500, Того-200
Вскрытие осуществлено вертикальными рудоподъемными, вспомогательными стволами; с поверхности на 16-й горизонт пройден наклонный съезд для самоходного оборудования и автотранспорта		" Muller "			МоАЗ-6401

Продолжение табл. 1

1	2	3	4	5	6
Шахта № 55 Дзезказганского горно-металлургического комбината					
Мошны медьсодержащие пологие пластообразные залежи. Вскрытие осуществлено вертикальными стволами и вентиляционно-вспомогательными стволами, с поверхности до гор. 320 м пройден наклонный съезд для самоходного оборудования	450 м; два этажа по 90 м	Один вертикальный скиповой рудоподъемный ствол, $\alpha = 7$ м, оборудован двумя СК-25; один вспомогательный ствол, $\alpha = 7$ м, с КЛ-4, 5x1,7 м; один вентиляционный ствол, $\alpha = 6$ м; два грузовых вертикальных ствола, $\alpha = 6$ м, оборудованы кабель-кранами и грузовыми площадками; с поверхности один съезд для передвижения самоходного оборудования и автотранспорта длиной 1277 м, сечением 15 м.кв. и углом наклона 6°	ВГ-8	Троллейные электровозы со спелным весом 28-30 т	ЛК-1 ЛК-8
Железный рудник Первомайский, Кривбасс					
Мошны крутопадающие залежи, распространяющиеся на глубину до 1000-1200 м. Вскрытие осуществлено вертикальными рудоподъемными, вентиляционными и вспомогательными стволами. Предусматривается пройти с поверхности до гор. 780 м	400 м; три этажа по 70 м	Три скиповых рудоподъемных ствола $\alpha = 7,5$ м, оборудованные СК-50, СК-20 и КЛ-4,6; два вспомогательных ствола, $\alpha = 6,5$ м, с КЛ-4,6 и СК-20; два вентиляционных ствола $\alpha = 8$ м, с КЛ-6,75 и КЛ-4;	ВГ-4, ВГ-8	ЭЛ-14, ЭЛ-28	-

Продолжение табл. 1

1	2	3	4	5	6
наклонный съезд для передвижения самоходного оборудования и автотранспорта		один съезд под углом наклона 10° и сечением 17-18,5 м.кв. для транспортирования людей и грузов в МоАЗ-6401 с прицепом "Дитлас"			
Полиметаллический рудник Молодежный Солнечного горно-обогатительного комбината					
Месторождение расположено в гористой местности. Крутопадающие рудные тела мощностью от 1 до 50 м. Вскрытие осуществлено штольными, вертикальными рудовыдачным стволом и наклонным съездом для самоходного оборудования		Один скипо-клетевой ствол	ВГ-4	ЭЛ-14	ЛК-1
Полиметаллический рудник Солнечный Солнечного горно-металлургического комбината					
Месторождение представлено крутопадающим телом, распространяющимся на глубину до 500 м. Гористый рельеф местности predetermined порядок разработки месторождения. Его верхняя часть отработана открытым способом (с 1962 по 1976 г.) Вскрытие под-	200 м; четыре этажа по 40 м	Один скиповой рудоподъемный ствол; два вентиляционных ствола с одноклетевыми подъемными; один съезд под углом наклона 8° и сечением 15 м.кв. для передвижения самоходного оборудования и автотранспорта	ВГ-4	ЭЛ-14	ЛК-1

Продолжение табл. 1

1	2	3	4	5	6
---	---	---	---	---	---

земной части произведено двумя вертикальными стволами, штольней и наклонным съездом с карьера.

Полиметаллический рудник Степной, Алтайский край

<p>Большое число рудных тел с углом падения от 0 до 70°, мощностью от 1 до 20 м. Вскрытие осуществлено вертикальными рудоподъемными и вентиляционными стволами и наклонным съездом для передвижения самоходного оборудования и автотранспорта</p>	<p>300 м; три этажа по 40 м</p>	<p>Один рудоподъемный ствол, $H = 340$ м, $\alpha = 6$ м, оборудованный СК-5; один вентиляционный ствол $H = 260$ м, $\alpha = 4$ м, с КЛ-2х1,4 м; один наклонный съезд протяженностью 2010 м и сечением 3,6х4,5 м</p>	<p>ВГ-2,2 ЭЛ-10</p>
---	---------------------------------	--	---------------------

Полиметаллический рудник Корбалихинский, Краснодарский край

<p>Месторождение представлено несколькими рудными телами линзообразной формы с углом падения 25-45° и мощностью от 1,5 до 10 м. Вскрытие произведено вертикальными рудоподъемными и вентиляционными стволами и наклонным съездом для самоходного оборудования и автотранспорта</p>	<p>400 м</p>	<p>Один рудоподъемный ствол, $H = 420$ м, $\alpha = 4$ м, оборудованный СК-10; один вентиляционный ствол $H = 267$ м, $\alpha = 4,5$ м, с КЛ-2х1,4 м; один наклонный съезд длиной 2010 м и сечением 3,6х4,5 м</p>	<p>ВГ-4 ЭЛ-14</p>
--	--------------	---	-------------------

1	2	3	4	5	6
Полиметаллический рудник Гусляковский, Казахстан					
Разрозненные крутопадающие и жиллоподобные тела мощностью от 0,65 до 31,5 м протяженностью от 80 до 130 м Вскрытие произведено вертикальными рудоподъемными и вентиляционными стволами. С поверхности пройден наклонный съезд для передвижения самоходного оборудования и автотранспорта	250 м; пять этажей по 50 м	Один рудоподъемный ствол $H = 42,5$ м, $d = 4,5$ м, оборудован СК-7; один вентиляционный ствол $H = 170$ м, $d = 4,5$ м, имеет КЛ-2х1,4 м; один съезд под углом 8-10° протяженностью 2100 м и сечением 3,6х4,5 м	ВГ-4	ЭЛ-14	
Полиметаллический Тишинский рудник, Казахстан					
Крутопадающие (70-90°) рудные тела разведаны на глубину 930 м Вскрытие осуществлено тремя вертикальными стволами: рудоподъемным, вспомогательным и вентиляционным. С поверхности пройден наклонный съезд для передвижения самоходного оборудования и автотранспорта	380 м; шесть этажей по 60 м	Один рудоподъемный ствол пройден до 16-го горизонта $d = 7,5$ м, оборудован СК-20 и одной двухэтажной клетью 4,5х1,5 м; один вспомогательный ствол $d = 5,5$ м, с КЛ-4,5х1,5 м; один вентиляционный ствол, $d = 4,5$ м, с КЛ-4,5х1,5 м; один съезд под углом наклона 12°, протяженностью 5000 м и сечением 12,6 м.кв.	ВГ-4	ЭЛ-14	
Медно-молибденовый рудник Чатыркульский, Казахстан					
Месторождение представлено четырьмя рудными зонами, рудные тела жиллообразные, мощностью от нескольких	400 м; пять этажей	Один рудоподъемный ствол, $H = 740$ м, оборудован СК-16; один вспомогательный ствол с КЛ-6,75; один вентиляционный	ВГ-2,2	ЭЛ-10	

Продолжение табл. 1

1	2	3	4	5	6
---	---	---	---	---	---

метров до 40 м. Глубина залегания 300 м. Вскрытие произведено тремя вертикальными стволами: рудоподемным вспомогательным и вентиляционным. С поверхности пройден наклонный съезд для передвижения самоходного оборудования и автотранспорта

ствол с КЛ-2,64; один наклонный съезд протяженностью 2018 м и сечением 15,2 м.кв.

Медный рудник Гайский, Казахстан

Месторождение представлено крутопадающими рудными телами мощностью от 2 до 180 м. Руды и породы устойчивые, с коэффициентом крепости 7-14. Вскрытие осуществлено стволами: вертикальными рудоподемными, вспомогательными и вентиляционными. С поверхности пройден наклонный съезд для передвижения самоходного оборудования и автотранспорта

Два рудоподемных ствола оборудованы двухскиповым подъемом (СК-14); шесть вентиляционных стволов, каждый из них оборудован СК-50 с противовесом для выдачи породы; два вспомогательных ствола с двумя клетями, S = 8 м.кв.; один наклонный съезд сечением 13 м.кв. ВГ-4 ЭЛ-14 (спаренные)

Медный рудник Узельгинский, Казахстан

Месторождение представлено рудными телами с углом падения 12-15°, мощностью от 8

Два рудоподемных ствола, оборудованные СК-18; один вентиляционный ствол с клетью, ВГ-10 ЭЛ-28

Продолжение табл. 1

1	2	3	4	5	6
до 108 м. Коэффициент крепости руд и вмещающих пород 7-14.					
Вскрытие произведено вертикальными рудоподъемным, вспомогательным и вентиляционным стволами. С поверхности пройден наклонный съезд для передвижения самоходного оборудования и автотранспорта					

$S = 9$ м.кв.; один вспомогательный ствол $S = 9$ м.кв.; один наклонный съезд сечением 17,2 м.кв. для передвижения СВ-15

Примечание: d - диаметр ствола, м; H - глубина ствола, м;
 S - площадь пола клетки, м.кв.

Т а б л и ц а 2

Характеристики вспомогательных стволов, используемых для спуска и подъема крупногабаритного и самоходного оборудования

Краткая геологическая характеристика месторождения	Глубина, диаметр и подъемные средства рудовыдачных и вентиляционных стволов	Глубина, диаметр и подъемные средства грузового ствола	Средства подземного транспорта	
			рельсового	самоходного
1	2	3	4	5

Шахта "Сидеритовая" Бакальского рудоуправления, Урал

Месторождения представлены несколькими железорудными телами протяженностью от 100 до 900 м и мощностью от 2-5 до 38 м	Наклонный рудовыдачный ствол, оборудован ленточным конвейером с лентой шириной 1200 мм и длиной 2000 м. Вспомогательный ствол $H = 200$ м, $S = 12$ м. кв. с КЛ-5,8	Грузоподъемный ствол (северо-вентиляционный) $H = 550$ м, оборудован кабель-краном грузоподъемностью 50 т	На основном горизонте КР-14, ВГ-8	Погрузочно-доставочные машины
---	---	---	-----------------------------------	-------------------------------

Железный рудник Краснокаменский, Сибирь

Мощная железорудная залежь, распространяющаяся на глубину до 900 м	Рудовыдачный ствол $H = 500$ м, $S = 38,5$ м. кв., оборудован скипами грузоподъемностью по 30 т. Вспомогательный ствол, $H = 450$ м, $S = 38,5$ м. кв.	Грузовой ствол, $H = 450$ м, $\alpha = 6$ м, оборудован кабель-краном	На основном горизонте КР-14 и ВГ-8	То же
--	--	---	------------------------------------	-------

1	2	3	4	5
Апатитовый рудник им.С.М.Кирова, Кольский полуостров				
Мощное наклоннозалегающее рудное тело, расширяющееся на глубину до 1500 м	Наклонный рудовываживной ствол, оборудован двумя конвейерами с шириной ленты 1200мм каждый. Южный вентиляционный ствол до гор.225 м, $\alpha = 6$ м, с КЛ-4,5х1,5. Северный вентиляционный ствол до гор.252 м, $\alpha = 4$ м	Грузовой (центрально-вентиляционный) ствол, $H = 211$ м, $\alpha = 7$ м, оборудован кабель-краном грузоподъемностью 60 т	На основных горизонтах КР-14, ВГ-8	-

Рудник Анненский Джезказганского комбината, Казахстан

Несколько десятков пологих и наклонных медьсодержащих рудных тел, яруснорасположенных друг к другу. Их мощность невыдержанная и колеблется от нескольких сантиметров до 25-30 м и более	Два скиповых ствола, $H = 698,5$ м, $\alpha = 6$ м, по два скипа емкостью 17 м^3 каждый для руды и по одному скипу емкостью 4 м^3 для породы. Клетевой ствол, $H = 715,5$ м, $\alpha = 6$ м; клеть с противовесом. Два вентиляционных ствола на флангах	Грузовой ствол $H = 563$ м, $\alpha = 8$ м, оборудуется кабель-краном грузоподъемностью 80 т	На концентричном горизонте электровазы 28КР, вагонетки ВГ-10. В составе 10 вагонов	Погрузочно-доставочные машины, автомашины для вспомогательных целей
---	---	--	--	---

Продолжение табл. 2

1	:	2	:	3	:	4	:	5
Шахты № 55 и 57 Дзержинского комбината, Казахстан								
Мошныа пологие медьсодержащие залежи	:	Два скиповых ствола, $H = 500+540$ м, $d = 7$ м; два скипа по 25 т с противовесами, клеть, $4,5 \times 1,7$ м с противовесом. Вентиляционные стволы, $H = 440$ м, $d = 6$ м	:	Грузовой ствол, $H = 440$ м, $d = 6$ м, с кабель-краном грузоподъемностью 70 т	:	На основных горизонтах электровозы грузоподъемностью 30 т, вагоны - 10, 20 т	:	Погрузочно-доставочные машины, автосамосвалы, автомашины для вспомогательных целей

Примечание: Условные обозначения см.табл. 1.

Таблица 3

Основные параметры и стоимость проходки транспортного съезда
при углах наклона 6° , 8° , 10° и 12° и различных величинах B_n , A , $H_{\text{вск}}$

Запасы руды, т	Годовая производи- тельность рудника, т	Глубина вскрытия, м	Основные параметры, стоимость проходки и крепления наклон- ного съезда при различных величинах						
			B_n	A	$H_{\text{вск}}$	сечения, м^2	стоимость проходки и крепле- ния 1 м, руб $\Delta_{\text{на}}$	общая стоимость проходки наклонного съезда $\frac{\Delta_{\text{на}} H_{\text{вск}}}{\sin \beta}$, руб	
						$\beta = 6^\circ$	$\beta = 8^\circ$	$\beta = 10^\circ$	$\beta = 12^\circ$
1	2	3	4	5	6	7	8	9	
20000000		400	15	300	1148000	862000	694000	576000	
		600	15	300	1722000	1293000	1036000	866000	
30000000	500000	800	15	300	2296000	1724000	1382000	1154000	
		1000	15	300	2870000	2155000	1728000	1443000	
		1200	15	300	3445000	2586000	2073000	1731000	
		400	15	300	1148000	862000	694000	576000	
20000000		600	15	300	1722000	1293000	1036000	866000	
30000000	1000000	800	15	300	2296000	1724000	1382000	1154000	
		1000	15	300	2870000	2155000	1728000	1443000	
		1200	15	300	3445000	2586000	2073000	1731000	
		400	20	420	1607000	1206000	967000	808000	
		600	20	420	2411000	1810000	1410000	1212000	
100000000	4000000	800	20	420	3215000	2413000	1935000	1616000	
150000000		1000	20	420	4019000	3017000	2419000	2020000	
		1200	20	420	4822000	3620000	2909800	2424000	

Продолжение табл.3

1	2	3	4	5	6	7	8	9
		400	20	420	1607000	1206000	967000	808000
150000000		600	20	420	2411000	1810000	1451000	1212000
200000000	6000000	800	20	420	3215000	2413000	1935000	1616000
		1000	20	420	4019000	3017000	2419000	2020000
		1200	20	420	4822000	3620000	2909800	2424000
		400	24	450	1722000	1292000	1036000	865000
		600	24	450	2583000	1940000	1555000	130000
200000000	8000000	800	24	450	3445000	2585000	2073000	1731000
300000000		1000	24	450	4306000	3232000	2592000	2164000
		1200	24	450	5167000	3878000	3110000	2697000
		400	24	500	1913000	1435000	1152000	962000
200000000		600	24	500	2870000	2155000	1728000	1443000
300000000	10000000	800	24	500	3827000	2873000	2304000	1924000
		1000	24	500	4784000	3592000	2880000	2405000
		1200	24	500	5740000	4310000	3456000	2886000
		400	24	550	2105000	1580000	1267000	1058000
		600	24	550	3158000	2370000	1900000	1587000
	12000000	800	24	550	4210000	3160000	2534000	2116000
300000000		1000	24	550	5263000	3951000	3168000	2645000
500000000		1200	24	550	6315000	4791000	3801000	3174000

Таблица 4

Основные параметры, стоимость средств транспортирования грузов и людей по наклонным съездам и затраты на содержание обслуживающего персонала

Запас руды, т	Годовая произво- дитель- ность рудника, т А	Глубина выработки, м Н _{вк}	Число и стоимость автотомашин для перевоз- ки грузов и людей			Штат и затраты по об- служиванию автопорт на наклонного съезда			Штат и затраты по за- грузке и разгрузке обо- рудования и материалов			Суммарные затраты по обслужива- нию авто- машины и на клонного съезда, руб Σ _{ит}
			чис- ло ма- шин, шт	стои- мость адапты, руб	общая стои- мость, руб Σ _{ит}	чис- ло рабо- чих, чел	месяч- ный ок- лад, руб	общая го- довая зар- плата, руб	чис- ло рабо- чих, чел	месяч- ный ок- лад, руб	общая го- довая зар- плата, руб	
1	2	3	4	5	6	7	8	9	10	11	12	13
20000000		400	3	25000	75000	4	220	10560	2	180	4320	14880
30000000		600	3	25000	75000	4	220	10560	2	180	4320	14880
	500000	800	3	25000	75000	4	220	10560	2	180	4320	14880
		1000	3	25000	75000	4	220	10560	2	180	4320	14880
		1200	3	25000	75000	4	220	10560	2	180	4320	14880
		400	6	25000	150000	7	220	18480	4	180	8640	27120
50000000		600	6	25000	150000	7	220	18480	4	180	8640	27120
75000000	2000000	800	6	25000	150000	7	220	18480	4	180	8640	27120
100000000		1000	6	25000	150000	7	220	18480	4	180	8640	27120
		1200	6	25000	150000	7	220	18480	4	180	8640	27120
		400	8	31250	250000	11	220	29040	7	180	15120	44160
150000000		600	8	31250	250000	11	220	29040	7	180	15120	44160
200000000	6000000	800	8	31250	250000	11	220	29040	7	180	15120	44160
		1000	8	31250	250000	11	220	29040	7	180	15120	44160
		1200	8	31250	250000	11	220	29040	7	180	15120	44160

Продолжение табл.4

I	2	3	4	5	6	7	8	9	10	11	12	13
		400	12	37500	450000	16	220	42240	10	180	21600	63840
300000000		600	12	37500	450000	16	220	42240	10	180	21600	63840
500000000	12000000	800	12	37000	450000	16	220	42240	10	180	21600	63840
		1000	12	37500	450000	16	220	42240	10	180	21600	63840
		1200	12	37500	450000	16	220	42240	10	180	21600	63840

Т а б л и ц а 5

Величины суммарных учитываемых затрат при использовании вспомогательного
съезда с углом наклона $\beta = 6^\circ$

Глубина на вскры- тия, м $H_{вск}$	Запасы руды, т B_u	Величины приведенных затрат, руб/т $Z_{пр}$								
		при годовой производительности рудника A								
		500000	1000000	2000000	4000000	6000000	8000000	10000000	12000000	
1	2	3	4	5	6	7	8	9	10	
400	20000000	0,54	0,32							
	30000000	0,47	0,28							
	50000000			0,17						
	75000000			0,16						
	100000000			0,16	0,12					
	150000000				0,11	0,09				
	200000000					0,08	0,07	0,07		
	300000000						0,07	0,07	0,06	
500000000								0,05		
600	20000000	0,75	0,44							
	30000000	0,72	0,41							
	50000000			0,23						
	75000000			0,22						

Продолжение табл. 5

1	2	3	4	5	6	7	8	9	10
	100000000			0,21	0,16				
	150000000				0,15	0,11			
600	200000000					0,10	0,09	0,09	
	300000000						0,09	0,08	0,08
	500000000								0,07

	200000000	0,97	0,56						
	300000000	0,95	0,54						
	500000000			0,29					
800	750000000			0,27					
	1000000000			0,26	0,20				
	1500000000				0,19	0,14			
	2000000000					0,13	0,11	0,11	
	3000000000						0,11	0,10	0,10
	5000000000								0,09

	200000000	1,18	0,68						
	300000000	1,13	0,63						
	500000000			0,34					
1000	750000000			0,32					
	1000000000			0,31	0,24				
	1500000000				0,22	0,16			

Т а б л и ц а 6

Величины суммарных учитываемых затрат при использовании
вспомогательного съезда с углом наклода $\beta = 8^\circ$

Глубина вскры- тия, м	Запасы руды, т	Величина приведенных затрат, руб/т $Z_{на}$							
		при годовой производительности рудника A							
$H_{вск}$	$B_{и}$	500000	1000000	2000000	4000000	6000000	8000000	10000000	12000000
1	2	3	4	5	6	7	8	9	10
400	20000000	0,43	0,25						
	30000000	0,42	0,23						
	50000000			0,14					
	75000000			0,14					
	100000000			0,13	0,10				
	150000000				0,09	0,07			
	200000000					0,07	0,06	0,06	
	300000000						0,06	0,06	0,05
	500000000								0,05
600	20000000	0,59	0,32						
	30000000	0,57	0,30						
	50000000			0,19					
	75000000			0,18					
	100000000			0,17	0,13				

1	2	3	4	5	6	7	8	9	10
600	150000000				0,12	0,09			
	200000000					0,09	0,08	0,07	
	300000000						0,07	0,07	0,07
	500000000								0,06

800	20000000	0,75	0,44						
	30000000	0,73	0,41						
	50000000			0,23					
	75000000			0,22					
	100000000				0,16				
	150000000				0,15	0,11			
	200000000					0,11	0,09	0,09	
	300000000						0,09	0,08	0,08
500000000						0,09	0,08	0,07	

1000	20000000	0,91	0,53						
	30000000	0,87	0,49						
	50000000			0,27					
	75000000			0,26					
	100000000			0,26	0,19				
150000000				0,18	0,13				

Продолжение табл. 6

1	2	3	4	5	6	7	8	9	10
	200000000					0,13	0,11	0,10	
1000	300000000						0,10	0,10	0,09
	500000000								0,09

	200000000	1,07	0,61						
	300000000	1,03	0,58						
1200	500000000			0,32					
	750000000			0,30					
	1000000000			0,29	0,22				
	1500000000				0,21	0,15			
	2000000000					0,15	0,12	0,12	
	3000000000						0,12	0,11	0,10
	5000000000								0,10

Т а б л и ц а 7

Величины суммарных учитываемых затрат при использовании
вспомогательного съезда с углом наклона $\beta = 10^\circ$

Глубина: Запасы		Величина приведенных затрат, руб/т <i>Зна</i>								
вскры- : руды, т		пр. годовой производительности рудника <i>A</i>								
тия, м :		: 500000; 1000000; 2000000; 4000000; 6000000; 8000000; 10000000; 20000000								
<i>H_{вск}</i> :	<i>B_ц</i>	т	т	т	т	т	т	т	т	т
1	2	3	4	5	6	7	8	9	10	
	20000000	0,37	0,22							
	30000000	0,36	0,21							
	50000000			0,13						
400	75000000			0,12						
	100000000			0,12	0,09					
	150000000				0,08	0,06				
	200000000					0,06	0,05	0,05		
	300000000						0,05	0,05	0,05	
	500000000								0,05	0,05

	20000000	0,50	0,29							
600	30000000	0,48	0,28							
	50000000			0,16						
	75000000			0,15						
	100000000			0,15	0,11					
	150000000				0,10	0,8				

Продолжение табл. 7

1	2	3	4	5	6	7	8	9	10
600	200000000								
	300000000					0,08	0,07	0,06	
	500000000						0,07	0,06	0,06 0,06
800	20000000	0,63	0,37						
	30000000	0,61	0,34						
	50000000			0,20					
	75000000			0,19					
	100000000			0,18	0,13				
	150000000				0,13	0,10			
	200000000					0,09	0,08	0,08	
	300000000						0,08	0,08	0,08
	500000000								0,07
1000	20000000	0,75	0,44						
	30000000	0,73	0,41						
	50000000			0,23					
	75000000			0,22					
	100000000			0,21	0,16				
	150000000				0,15	0,11			
	200000000					0,11	0,09	0,09	
	300000000						0,09	0,08	0,09
500000000								0,08	

Т а б л и ц а 8

Величина суммарных учитываемых затрат при использовании
вспомогательного съезда с углом наклона $\beta = 12^\circ$

Глубина : Запасы		Величина приведенных затрат, руб/т $Z_{на}$									
вскрытия, : руды, т		при годовой производительности рудника A									
м		500000	1000000	2000000	4000000	6000000	8000000	10000000	12000000		
<i>Нвск</i>	<i>Би</i>	т	т	т	т	т	т	т	т	т	т
1	2	3	4	5	6	7	8	9	10		
	20000000	0,33	0,20								
	30000000	0,32	0,19								
	50000000			0,11							
400	75000000			0,11							
	100000000			0,11	0,08						
	150000000				0,07	0,06					
	200000000					0,06	0,05	0,05			
	300000000						0,05	0,05	0,04		
	500000000								0,04		

	20000000	0,44	0,26								
	30000000	0,42	0,25								
600	50000000			0,14							
	75000000			0,13	0,09						
	150000000				0,09	0,07					
	200000000					0,07	0,06	0,06			

1 :	2 :	3 :	4 :	5 :	6 :	7 :	8 :	9 :	10 :
600	300000000						0,06	0,06	0,05
	500000000								0,05

	200000000	0,54	0,32						
	300000000	0,52	0,30						
	500000000			0,17					
	750000000			0,16					
800	1000000000			0,16	0,12				
	1500000000				0,11	0,09			
	2000000000					0,08	0,07	0,07	
	3000000000						0,07	0,07	0,06
	5000000000								0,06

	200000000	0,65	0,38						
	300000000	0,62	0,36						
	500000000			0,20					
	750000000			0,19					
1000	1000000000			0,19	0,14				
	1500000000				0,13	0,10			
	2000000000					0,09	0,08	0,08	
	3000000000						0,08	0,08	0,07
	5000000000								0,07

Продолжение табл. 8

1	:	2	:	3	:	4	:	5	:	6	:	7	:	8	:	9	:	10
		20000000		0,75		0,44												
		30000000		0,72		0,41												
		50000000						0,23										
		75000000						0,22										
1200		100000000						0,21		0,16								
		150000000								0,15		0,11						
		200000000										0,11		0,10		0,09		
		300000000												0,09		0,08		0,08
		500000000																0,07

Т а б л и ц а 9

Основные параметры и стоимостные величины для определения капитальных затрат на проходку и крепление вертикального грузового ствола

Запасы руды, т	Годовая производи- тельность рудника, т	Глубина: твскри- тия, м	Стоимость проходки верти- кального грузового ствола диаметр: одного метра, руб	общая стои- мость, руб
<i>Би</i>	<i>A</i>	<i>H_{вск}</i>	<i>αβ₂</i>	<i>αβ₂ · H_{вск}</i>
1	2	3	4	5
20000000		400		800000
		600		1200000
30000000	500000	800	5	2000
		1000		2000000
		1200		2400000

		400		800000
20000000		600		1200000
	1000000	800	5	2000
30000000		1000		2000000
		1200		2400000

		400		800000
50000000		600		1200000
75000000	2000000	800	5	2000
100000000		1000		2000000
		1200		2400000

		400		1200000
75000000		600		1800000
100000000	4000000	800	6,5	3000
		1000		3000000
150000000		1200		3600000

100000000		400		1200000
		600		1800000
	6000000	800	6,5	3000
				2400000

Продолжение табл. 9

1	2	3	4	5	6
150000000		1000			3000000
200000000		1200			3600000

150000000		400			1200000
		600			1800000
200000000	8000000	800	6,5	3000	2400000
300000000		1000			3000000
		1200			3600000

		400			1440000
200000000		600	7	3600	2160000
	10000000	800			2880000
300000000		1000			3600000
		1200			4320000

		400			1520000
		600			2880000
300000000	12000000	800	7,5	3800	3040000
500000000		1000			3800000
		1200			4560000

Таблица 10

Параметры и стоимостные величины для определения капитальных затрат на приобретение основного подъемного оборудования вертикального грузового стоела

Годовая производительность рудника, т	Стоимость подъемного оборудования грузового стоела								
	кабель-кран			лебедка (пятитонная)			прямая Грузовая площадка		
	чис- ло, (шт) и гру- зово- вые плати	стоимость, единицы, руб	общая сто- имость, руб	чис- ло, шт	стоимость, единицы, руб	общая сто- имость, руб	чис- ло, шт	стоимость, единицы, руб	общая сто- имость, руб
I	2	3	4	5	6	7	8	9	10
500000	I 30т	107000	107000	I	350	350	3	9500	28500
1000000	I 30т	107000	107000	I	350	350	3	9500	28500
2000000	I 60т	176000	176000	I	350	350	3	11500	34500
4000000	I 60т	176000	176000	I	350	350	3	11500	34500
6000000	I 60т	176000	176000	I	350	350	3	11500	34500
8000000	I 80т	200000	200000	I	350	350	3	11500	34500
10000000	I 80т	200000	200000	I	350	350	3	11500	34500
12000000	I 80т	200000	200000	I	350	350	3	11500	34500

Таблица Юа

Основные параметры и стоимостные величины для определения капитальных затрат на приобретение вспомогательного подъемного оборудования грузового ствoла

Годовая пропускная способность рудника, т	Стоимость вспомогательного подъемного оборудования грузового ствoла										Суммарные капитальные затраты на все подъемное оборудование грузового ствoла, руб
	электрическая таль			кран-балка			тальфер				
	число, шт	стоимость, единицы, руб	общая стоимость, руб	число, шт	стоимость, единицы, руб	общая стоимость, руб	число, шт	стоимость, единицы, руб	общая стоимость, руб	общая стоимость, руб	
1	2	3	4	5	6	7	8	9	10	11	
500000	1	2150	2150	3	24500	73500	2	1560	3120	214620	
1000000	1	2150	2150	3	24500	73500	2	1560	3120	214620	
2000000	2	2150	4300	3	24500	73500	3	1560	4680	293330	
4000000	2	2150	4300	3	24500	73500	3	1560	4680	293330	
6000000	2	2150	4300	3	24500	73500	3	1560	4680	293330	
8000000	2	2150	4300	3	24500	73500	4	1560	6240	318890	
10000000	2	2150	4300	3	24500	73500	4	1560	6240	318890	
12000000	2	2150	4300	3	24500	73500	4	1560	6240	318890	

Т а б л и ц а 11

Основные параметры и стоимостные величины для определения затрат по зарплате персонала, обслуживающего вертикальный грузовой ствол

Годовая производительность : рудника, т	Штат, обслуживающий грузовой ствол						: Суммарная : годовая зар- : плата на об- : служивание : грузового : ствола, руб : Зв ₂
	: рабочие на поверхности			: подземные рабочие			
A	: число; : чел	: оклад, : руб	: годовая : зарплата, : руб	: число, : чел	: оклад, : руб	: годовая : зарплата, : руб	
500000	5	180	10800	8	220	21120	31920
1000000	6	180	12960	9	220	23760	36720
2000000	7	180	15120	10	220	26400	41520
4000000	9	180	19440	12	220	31680	51120
6000000	12	180	25920	15	220	39600	65520
8000000	14	180	30240	18	220	47520	77760
10000000	16	180	34560	20	220	52800	87360
12000000	18	180	38880	23	220	60720	99600

Т а б л и ц а 12

Величины суммарных учитываемых затрат при использовании
вертикального грузового ствола

Глубина: Запасы руды,:		Величина приведенных затрат, руб/т								Зв
вскры-	т	при годовой производительности рудника А								А
тия, м	Н _к	Б _ц	500000	1000000	2000000	4000000	6000000	8000000	10000000	12000000
1	2	3	4	5	6	7	8	9	10	
	20000000	0,59	0,33							
	30000000	0,58	0,31							
	50000000			0,18						
	75000000			0,17						
400	100000000			0,17	0,11					
	150000000				0,11	0,08				
	200000000					0,08	0,06	0,06		
	300000000						0,06	0,06	0,05	
	500000000								0,05	

	20000000	0,74	0,40							
	30000000	0,72	0,38							
	50000000			0,22						
	75000000			0,21						
600	100000000			0,20	0,14					
	150000000				0,14	0,1				

Продолжение табл. 12

	1 :	2 :	3 :	4 :	5 :	6 :	7 :	8 :	9 :	10
600	200000000					0,1	0,08	0,07		
	300000000						0,07	0,07		0,06
	500000000									0,06

	200000000	0,88	0,48							
	300000000	0,86	0,46							
	500000000				0,26					
	750000000				0,25					
800	1000000000				0,23	0,17				
	1500000000					0,17	0,12			
	2000000000						0,12	0,09	0,09	
	3000000000							0,09	0,08	0,08
	5000000000									0,07

	200000000	1,03	0,57							
	300000000	1,0	0,53							
	500000000				0,30					
	750000000				0,29					
1000	1000000000				0,28	0,20				
	1500000000					0,19	0,14			
	2000000000						0,14	0,11	0,1	
	3000000000							0,10	0,1	0,09
	5000000000									0,08

Продолжение табл. 12

1	2	3	4	5	6	7	8	9	10
	20000000	1,18	0,65						
	30000000	1,14	0,61						
	50000000			0,34					
	75000000			0,32					
1200	100000000			0,32	0,23				
	150000000				0,22	0,16			
	200000000					0,16	0,12	0,12	
	300000000						0,12	0,11	0,10
	500000000								0,10

СО Д Е Р Ж А Н И Е

	Стр.
ВВЕДЕНИЕ	4
1. Исходные положения и выбор конкурирующих вариантов	7
2. Определение объемов сравниваемых видов работ и учитываемых затрат	13
3. Факторы и количественная оценка их влияния на экономическую эффективность применения наклонных съездов и вертикальных грузовых стволов	16
4. Метод установления экономической эффективности применения способов спуска в рудник и выдачи на поверхность самоходных машин и тяжелых грузов	20
5. Установление эффективных областей применения наклонных транспортных съездов и вертикальных грузовых стволов	24
6. Пример выбора рационального способа спуска в рудник и выдачи на поверхность самоходных машин и крупногабаритных грузов	27
7. Заключение	33
ЛИТЕРАТУРА	37
ПРИЛОЖЕНИЕ	39

055 (02) 4 ©

Методика определения сравнительной экономической эффективности применения наклонных транспортных съездов и вертикальных грузовых стволов

Отв. редактор академик М.И.Агошков
Редактор М.З.Валуева

Т-16311
от 17.07.84 г.
Тираж 300.
Заказ 787-84
Объем 3 уч.-изд.л.
4,75 п.л.

Цена 25 коп.

Ротапринт ИПКОН АН СССР. Москва, Крюковский туп., 4