

**МИНИСТЕРСТВО РОССИЙСКОЙ ФЕДЕРАЦИИ
ПО АТОМНОЙ ЭНЕРГИИ**

УТВЕРЖДАЮ

**Заместитель министра
Российской Федерации
по атомной энергии**

**Н.Н.Егоров
29 мая 1995 г.**

П Р А В И Л А

**устройства и безопасной эксплуатации установок,
работающих со щелочными металлами**

СОГЛАСОВАНО:

**Президиум комитета
Российского профсоюза
28 октября 1992 г.**

**Федеральное управление
МБЭП при Минздраве РФ
25 августа 1994 г.**

**Министерство экологии
и природных ресурсов
РФ
31 марта 1994 г.**

**ГУ ядерных реакторов
Минатома РФ
14 февраля 1995 г.**

**СПАСР Министерства
внутренних дел РФ
30 марта 1994 г.**

**Комитет БЭиЧС
Минатома РФ
22 марта 1995 г.**

УДК 669.88 + 5463

**ПРАВИЛА УСТРОЙСТВА И БЕЗОПАСНОЙ ЭКСПЛУАТАЦИИ
УСТАНОВОК, РАБОТАЮЩИХ СО ЩЕЛОЧНЫМИ МЕТАЛЛАМИ**

2-е издание, переработанное и дополненное. 1995 г. - Стр. 144

Изложены технические требования и нормы, которым должны удовлетворять стенды и экспериментальные установки, работающие со щелочными металлами, а также вспомогательные производства и склады для хранения щелочных металлов.

Правила обязательны для предприятий и организаций Минатома РФ при проектировании, изготовлении, монтаже, эксплуатации и ремонте установок со щелочными металлами.

Ответственный за выпуск	В.П.Матвеев
Технический редактор	Н.П.Герасимова
Компьютерная группа	Л.В.Беломытцева, А.Н.Савельев

Подписано к печати 29.09.95 г. Бумага писчая № 1
Формат 60х90 1/16 Усл.п.л.9. Уч.-изд.л.6. Тираж 300 экз.

Отпечатано на ротапринтере.
249020 г. Обнинск Калужской обл., ФЭИ

Работа со щелочными металлами, как радиоактивными, так и нерадиоактивными, представляет определенную опасность вследствие их высокой химической активности. Щелочные металлы при определенной температуре на воздухе самовозгораются; они бурно реагируют с водой с выделением водорода и тепла, при этом в воздушной среде возможно воспламенение водородо-воздушной смеси при неправильном и неосторожном обращении; щелочные металлы способны вызывать ожоги кожи, глаз, поражать органы дыхания человека.

В Правилах изложены технические требования и мероприятия, необходимые для обеспечения безопасности при работе со щелочными металлами: натрием, калием, литием, цезием и сплавом натрий-калий.

Правила откорректированы на основе 25-летнего опыта работы со щелочными металлами на жидкометаллических стендах и АС с реакторами на быстрых нейтронах (после выпуска первой редакции Правил) и дополняют действующие нормы и правила с учетом специальных требований.

В разработке Правил принимали участие:

- от ФЭИ: Матвеев В.П., Карпов А.В., Тymoш Б.С., Матюхин В.В., Иваненко В.Н., Богданович Н.Г., Краев Н.Д., Поплако В.Я., Багдасаров Ю.Е., Волчков Л.Г., Дробышев А.В., Налимов Ю.П., Шерешков В.С., Коновалов Э.Е., Терещенко А.В., Пронякин А.И., Егоров В.А., Иванов В.А., Скоморохова С.Н., Трифанова Е.М., Сулим Е.В., Баклушин Р.П., Никулин М.П.
- от ВНИИПО: Барановская О.Л., Болодьян И.А., Ворожбитов А.Д., Ермакова И.С., Захаров В.И., Кушук В.А., Монсеенко М.Ю.
- от ИБФ: Гастева Г.Н., Тихомиров Д.Д., Петросян А.Н., Бадьин Ю.И., Молоканов А.А., Мордашова В.В., Цуканов И.Ф.
- от ВНИПИЭТ: Анпилогов В.И., Бабинова М.Л., Зикеев С.Л., Мещерский Э.Г., Михау А.К., Реут В.Г., Стронгин С.А., Цивирко В.Д.

1. ОБЩИЕ ПОЛОЖЕНИЯ

1.1. Настоящие Правила распространяются на стенды, экспериментальные и лабораторные установки (в дальнейшем-установки)* со щелочными металлами, радиоактивными и нерадиоактивными (натрием, литием, калием, цезием и сплавом натрий-калий), а также на жидкометаллические контура, вспомогательные системы и производства, склады для хранения щелочных металлов.

Для промышленных АС и экспериментальных ядерных реакторов Правила носят рекомендательный характер.

1.2. Выполнение Правил является обязательным для предприятий и организаций Министерства по атомной энергии РФ при проектировании, изготовлении, монтаже, эксплуатации и ремонте установок со щелочными металлами.

1.3. Сроки приведения в соответствие с требованиями настоящих Правил действующих, сооружаемых и реконструируемых установок определяются администрацией предприятий и согласовываются с органом, утвердившим Правила.

1.4. Дополнения и изменения в Правила вносятся на основании решения органа, утвердившего документ.

1.5. На основании настоящих Правил на предприятиях должны быть разработаны инструкции по технике безопасности, пожарной безопасности для персонала, работающего со щелочными металлами. Все действующие инструкции должны быть приведены в соответствие с настоящими Правилами.

1.6. При проектировании и эксплуатации установок с радиоактивными щелочными металлами, наряду с требованиями настоящих Правил, следует руководствоваться действующими "Основными санитарными правилами работы с радиоактивными веществами и другими источниками ионизирующих излучений" ОСП-72/87.

1.7. Для установок с радиоактивными щелочными металлами проектом должно быть обосновано не превышение допустимых уровней загрязнения окружающей среды, облучения персонала и населения, установленных "Нормами радиационной безопасности" НРБ-76/87, для всех режимов эксплуатации установок, в том числе для аварийных режимов с полным выходом радиоактивности из контуров стендов.

1.8. При применении различных вспомогательных веществ наряду с настоящими Правилами необходимо руководствоваться также нормами, правилами и инструкциями по выполнению работ с этими веществами.

1.9. При введении в действие данных Правил теряют силу ранее изданные "Правила проектирования и безопасной эксплуатации установок, работающих со щелочными металлами", Москва, 1968.

* Под терминном "установки" понимаются стенды, экспериментальные и лабораторные установки с общим количеством щелочного металла более 0.01 м³, в рабочем состоянии замкнутого в герметичный объем.

2. КЛАССИФИКАЦИЯ УСТАНОВОК

2.1. Основными факторами, определяющими масштаб потенциальной опасности при эксплуатации и обслуживании установок со щелочными металлами, являются: радиоактивность, количество и тип щелочного металла, его агрегатное состояние, технологические параметры при нормальном и аварийных режимах установки.

2.2. С точки зрения безопасности установки подразделяются на следующие категории:

- | | |
|----------------------|---|
| 2.2.1. Категория I | - установки с радиоактивными щелочными металлами. |
| 2.2.2. Категория II | - установки с объемом нерадиоактивного щелочного металла более 1.0 м ³ при температуре выше температуры плавления щелочного металла. |
| 2.2.3. Категория III | - установки с объемом нерадиоактивного щелочного металла до 1.0 м ³ при температуре выше температуры плавления щелочного металла. |
| 2.2.4. Категория IV | - установки со вспомогательными производствами (уничтожение щелочных металлов, очистка оборудования от остатков щелочных металлов). |
| 2.2.5. Категория V | - склады для хранения щелочных металлов: базисные (емкостью до 600 т) и расходные (до 25 т). |

- Примечания.
1. Настоящие Правила не распространяются на установки лабораторного типа с объемом нерадиоактивного щелочного металла менее 0.01 м³.
 2. Радиоактивными щелочными металлами считаются металлы, активность которых (включая радиоактивные примеси) превышает величину "минимально значимой активности" по табл. 8.1. НРБ-76/87.
 3. Уничтожение щелочных металлов - это перевод их в безопасное (неактивное) состояние по отношению к внешней окружающей среде.

3. ПРОЕКТИРОВАНИЕ СТРОИТЕЛЬНОГО КОМПЛЕКСА ПРОИЗВОДСТВЕННЫХ ЗДАНИЙ (ПОМЕЩЕНИЙ) И СКЛАДОВ

Состав проекта

3.1. Проектные материалы на производственные здания (помещения)* и склады должны соответствовать требованиям настоящих Правил, а также Инструкции о составе, порядке разработки, согласования и утверждения проектно-сметной документации на строительство предприятий, зданий и сооружений" СНиП 1.02.01-85.

3.2. В проектных материалах должны быть выделены:

3.2.1. Основной (технологический) комплекс производственных зданий, сооружений или помещений с установками I, II и III категорий.

3.2.2. Комплекс помещений (зданий), предназначенных для очистки оборудования от остатков щелочного металла и уничтожения технологических отходов (установки IV категории).

3.2.3. Склады для хранения щелочных металлов (установки V категории).

Примечание. Для радиоактивных и нерадиоактивных щелочных металлов рекомендуется предусматривать отдельные комплексы (участки).

3.3. Проекты должны быть согласованы с государственными органами пожарного и санитарного надзора и соответствовать требованиям "Закона об охране окружающей среды".

Генплан

3.4. Строительные площадки производственных зданий и складов должны отвечать требованиям настоящих Правил, СНиП П-89-80 "Генеральные планы промышленных предприятий", СН 245-71 "Санитарные нормы проектирования промышленных предприятий" с изменениями и дополнениями.

3.5. Строительные площадки производственных зданий и складов не должны затопляться паводковыми и сточными водами и должны иметь уклон для отвода поверхностных вод.

3.6. Минимальные противопожарные разрывы между зданиями, складами и другими сооружениями необходимо принимать по табл. 1.

* Здесь и далее под "производственными зданиями" (помещениями)" подразумеваются здания (помещения), в которых производится работа со щелочными металлами.

**Противопожарные разрывы
между производственными зданиями
и другими зданиями и сооружениями (в метрах)**

	Здания I и II степени огнестойкости	Здания III, IIIa, IV, IVa, V степени огнестойкости	Автомобильные и железнодорожные пути (внешние)	Склады горючих материалов, ЛВЖ и ГЖ	Открытые площадки для уничтожения ЩМ	Жилье и общественные здания
Здания с установками I-III категорий	15	20	20	200	50	200
Здания с установками IV категории	30	35	30	200	50	200
Здания с установками V категории:						
базисные склады	30	50	25	200	50	200
расходные склады	20	30	20	100	50	100

3.7. Производственные здания, имеющие установки I категории, должны располагаться с учетом розы ветров по отношению к ближайшему жилому району и отделяться от него санитарно-защитной зоной, определяемой в соответствии с ОСП 72/87, СНиП-11-89-80, ОНД-86, на основании расчетов, но не менее расстояния, указанного в табл. 1.

3.8. Производственные здания с установками I и II категорий должны проектироваться с учетом сейсмичности площадки, в соответствии со СНиП-11-7-81 "Строительство в сейсмических районах".

3.9. Подъездные автомобильные и железнодорожные пути к производственным зданиям и складам должны выполняться в соответствии с требованиями СНиП 2.05.07-85 "Промышленный транспорт".

3.10. Производственные здания всех категорий должны обслуживаться пожарным депо. Радиус обслуживания пожарного депо, определяемый из условия пути следования по дорогам общего пользования, следует принимать для зданий категорий А, Б, В: 2 км с плотностью застройки объекта более 50% и до 4 км - с плотностью застройки менее 50%.

Пожарная техника обслуживающего объект пожарного депо должна соответствовать пожарным требованиям, изложенным в главе "Пожарная безопасность".

Количество пожарных автомобилей и численность персонала пожарных депо устанавливается заказчиком в задании на проектирование по согласованию с заинтересованными организациями.

Общие требования к производственным зданиям и помещениям

3.11. Конструктивные элементы производственных зданий и помещений должны выполняться в соответствии с требованиями настоящих Правил. Конструктивные элементы, требования к которым не нашли отражения в настоящих Правилах, должны выполняться по действующим СНиП и отнесенным производственных зданий и помещений по пожарной опасности в технологической части проекта - в соответствии с

нормами технологического проектирования ОНТП 24-86. Автоматическое пожаротушение и пожарную сигнализацию (включая системы оповещения при пожаре) в зданиях следует предусматривать в соответствии с РД 95.10402-90 "Перечень помещений и сооружений предприятий отрасли, подлежащих оборудованию автоматическими средствами пожаротушения (УАТП) и автоматической пожарной сигнализацией".

Производственные помещения должны быть I степени огнестойкости с допустимой площадью между противопожарными стенами до 4000 м². При оборудовании технологических помещений УАТП допускается увеличивать площадь этих помещений до 5200 м².

3.12. Производственные помещения, имеющие установки с радиоактивными щелочными металлами, кроме требований настоящих Правил, должны отвечать требованиям ОСП-72/87 и ведомственным руководящим материалам.

3.13. По согласованию в установленном порядке допускается размещение вспомогательных помещений в пространстве, ограниченном габаритами несущих конструкций, а также устройство технических этажей.

3.14. При проектировании производственных помещений, в которых размещены оборудование со щелочными металлами и склады, необходимо предусмотреть технические решения, исключающие попадание воды в помещения и увлажнение их стен, полов и перекрытий.

3.15. Геометрия помещений с учетом формы несущих и ограждающих конструкций установок IV категории должна исключать образование непроветриваемых пространств, облегчать антикоррозийную защиту, осмотр и ремонт конструкций в процессе эксплуатации.

3.16. Запрещается применение в производственных помещениях открытых несущих строительных стальных конструкций. Предел огнестойкости защищенных несущих стальных строительных конструкций в помещениях с установками I-IV категорий должен быть не менее 2.5 часа. Перекрытия, двери следует выполнять с пределом огнестойкости не менее 1.5. часа из негорючих материалов. Теплоизоляция ограждающих конструкций, облицовочные и отделочные материалы для внутренней отделки помещений должны быть негорючими или трудногорючими. Размещение установок и стендов в металлических и железобетонных боксах с обеспечением их необходимой противопожарной защитой не накладывает требований на несущие стальные конструкции зданий.

3.17. Помещения, где по условиям технологического процесса возможно образование взрывоопасной концентрации водородовоздушной и других взрывоопасных смесей (например, помещение для уничтожения отходов щелочных металлов, помещения с оборудованием, имеющим контакт щелочных металлов с водой через одну стенку при отсутствии устройств аварийного сброса продуктов реакции и т.п.), должны иметь легкобрасываемые при взрыве покрытия, панели стен, фрамуги и т.д. для снижения внутреннего давления без разрушения несущих строительных конструкций. В качестве легкобрасываемых конструкций следует, как правило, использовать остекления окон и фонарей. При недостаточной площади остекления допускается в качестве легкобрасываемых конструкций использовать конструкции из стальных, алюминиевых и асбестоцементных листов утепления. Площадь легкобрасываемых конструкций следует определять расчетом. В помещениях с установками I категории должны быть предусмотрены компенсирующие локализирующие мероприятия, снижающие выброс радиоактивных веществ до уровней, определяемых НРБ-76/87.

Примечание. При отсутствии расчетных данных о возможной величине взрывной волны площадь и конструкции легкобрасываемых поверхностей должна соответствовать требованиям СНиП 2.09.02-85, а ограждающие конструкции (стены и т.д.) должны быть рассчитаны на минимальную аварийную нагрузку 200 кг/м².

3.18. В помещениях с установками I-IV категорий не должно быть открытых каналов для прокладки коммуникаций. Конструкция каналов должна исключать попадание в них щелочного металла и располагаться не ниже 1.5 м от пола, за исключением участков подвода к оборудованию.

3.19. Допускается предусматривать железнодорожный вывод с устройством тупика в производственные здания в соответствии с технологической частью проекта. При этом въезд локомотивов всех типов в производственные здания и помещения с установками I-V категорий запрещается.

3.20. Выходы из производственных помещений в эвакуационные коридоры допускается устраивать через двери, имеющие предел огнестойкости не менее 1.5 ч. Предел огнестойкости ограждающих конструкций эвакуационных коридоров должен быть не менее 1.5 ч. Расстояние от любой точки технологического помещения до эвакуационного выхода не должно превышать значений, установленных в табл. 2 СНиП 2.09.02-85, кроме особо оговоренных в технологическом задании на проектирование. Для аварийной эвакуации персонала из производственных помещений должны быть предусмотрены отдельные двери (выходы).

3.21. В зданиях с установками I-IV категорий для эвакуации людей следует применять незадымленные лестничные клетки 2 типа, с подпором воздуха при пожаре в соответствии со СНиП 2..09.02-85. В помещениях, пультовых и коридорах следует предусматривать дымоулавливание на случай пожара. В зданиях категорий А, Б, В (по ОНТП 24-86) коридоры следует разделять через каждые 60 м противопожарными перегородками 2-го типа с дверями 3-го типа.

Объемно-планировочные решения

3.22. Установки I-IV категорий должны, как правило, размещаться в отдельных зданиях. Допускается размещение установок в общей блоке производственных зданий. При этом помещения с установками необходимо отделять противопожарными стенами I-го типа от производств, не связанных со щелочными металлами, или размещать в защитных ограждениях (боксах), отвечающих данным требованиям.

3.23. Установки, работающие с литием, должны размещаться в отдельных помещениях, если по условиям технологического процесса имеет место выделение аэрозолей в рабочее помещение.

3.24. В производственных зданиях (помещениях) допускается иметь бытовые помещения, которые должны размещаться во вставках и встройках производственных зданий I степени огнестойкости категорий В, Г и Д, оборудованные в соответствии с настоящими Правилами и СНиП 2.09.02-85, СНиП 2.09.04-87.

3.25. Вход (выход) в помещение с установками I категории должен осуществляться только через санитарно-бытовые устройства пропускного типа.

Герметизация помещений. Конструкция полов, стен, потолков

3.26. С целью локализации радиоактивных веществ в пределах аварийного бокса при возможной течи щелочного металла помещения, в которых расположены установки I категории, должны быть герметичными. Степень герметизации должна характеризоваться утечкой (натечкой) не более 1% объема помещения в час при перепаде давлений 10 мм вод.ст.

3.27. Помещения с установками I, II и IV категорий должны иметь облицовку пола и стен на высоту, превышающую на 0,5 м уровень поверхности щелочного металла при максимально возможном выливе. Облицовка помещений с установками I категории выполняется из стали толщиной не менее 2 мм. В тех случаях, когда при выливе щелочного металла возможен его контакт со стенами и потолком, помещения с установками I, II, III категорий рекомендуется полностью облицовывать сталью толщиной 1-2 мм.

3.28. Полы помещений с установками I, II и III категорий должны иметь уклон в сторону трапа. Трап должен быть надежно защищен от попадания в него воды или других жидкостей, реагирующих со щелочными металлами, с помощью герметичных затворов. При наличии внутри помещения поддонов самотушения, рассчитанных на полный объем теплоносителя, установка трапов не обязательна.

3.29. Стены и потолки в помещениях с установками I-IV категорий должны иметь отделку из негорючих материалов, допускающую легкую их очистку. В случае использования бетонных поверхностей они должны защищаться от воздействия высоких температур пожара.

Двери и ворота

3.30. Двери и ворота в производственных помещениях должны быть противопожарными I-го типа, открываться в направлении выхода из помещения, не иметь автоматических запоров и отпираться изнутри без ключа.

Примечание. Допускается устройство трудносгораемых дверей и ворот для помещений вскрытия тары, промежуточного хранения щелочных металлов и для помещений с установками III категории.

3.31. Двери и ворота помещений с установками I-V категорий должны отделываться материалами, устойчивыми к воздействию щелочных металлов и допускающими легкую очистку от них (например, листовым металлом).

3.32. Двери и ворота помещений с установками I категории рекомендуется облицовывать с внутренней стороны углеродистой сталью с последующим антикоррозийным покрытием.

Окна

3.33. Окна и световые фонари в производственных помещениях должны отвечать следующим требованиям.

- 3.33.1. Исключить возможность попадания в помещения атмосферных осадков.
- 3.33.2. Подоконники и оконные переплеты должны быть негорючими.
- 3.33.3. Подоконники должны иметь наклон наружу.

3.34. Возможность устройства окон в производственных помещениях установок I категории определяется не превышением допустимых уровней выбросов радиоактивных веществ при нормальной работе и аварийных ситуациях.

Склады и требования к ним

3.35. Склады для хранения щелочных металлов подразделяются на базисные и расходные. Емкость базисных складов должна быть не более 600 т, расходных - не более 25 т. Базисные склады должны состоять из отдельных секций, емкость которых должна быть не более 50 т.

3.36. Базисные склады должны размещаться в отдельных зданиях, быть одноэтажными, соответствовать I степени огнестойкости.

3.37. Отходы радиоактивного (нерадиоактивного) щелочного металла допускается временно (до одного месяца) хранить в одноэтажных пристройках к зданиям, где размещаются установки I (II, III) категории, имеющих I степень огнестойкости.

3.38. Двери складов щелочных металлов должны открываться наружу, быть глухими и негорючими, с пределом огнестойкости не менее 1.5 ч. и иметь глазок для осмотра склада. Двери должны открываться без ключа изнутри. Над дверями допускается устраивать окна. Дверные пороги должны иметь высоту не менее 100 мм.

3.39. Наружные входы в расходные склады должны иметь козырьки из негорючих материалов, исключаяющие возможность попадания в помещение осадков при открытой двери склада.

3.40. Окна складов должны быть защищены снаружи металлической сеткой.

Примечание. Запрещается заполнение оконных проемов стеклоблоками, армированным стеклом, стеклопрофилитом, а также защита оконных проемов металлическими решетками.

3.41. Уровень пола в складах должен быть выше отметки подъездных путей. Полы должны быть облицованы сталью с отбортовкой на высоту 150 мм.

3.42. Рубильники, выключатели, распределительные щитки должны быть расположены вне помещений, при входе в склады (секции).

3.43. Склады, предназначенные для хранения щелочных металлов в специальной таре, должны быть оборудованы металлическими стеллажами, нижние полки которых должны располагаться на высоте не менее 200 мм от пола. Расстояние между отдельными стеллажами - не менее 1 м.

3.44. Склады для хранения щелочных металлов в крупногабаритной таре должны иметь средство механизации для погрузо-разгрузочных работ и средства, обеспечивающие перемещение и расстановку тары на складе.

3.45. Подсобные помещения, относящиеся к складам, должны размещаться в пристройках, отделенных от склада прогнивопожарными стенами I-го типа.

3.46. Базисные склады должны состоять из отдельных отсеков (секций).

Секции базисных складов должны располагаться в один ряд и разделяться противопожарными стенами.

3.47. Базисные и расходные склады, а также их секции должны иметь не менее двух выходов, расположенных, как правило, в противоположных сторонах и удовлетворять требованиям СНиП 2.01.02-85.

3.48. Базисные склады должны быть оборудованы специальной площадкой с навесом, защищающим транспорт от атмосферных осадков при погрузо-разгрузочных работах.

3.49. При хранении в складе различных щелочных металлов распределение их по отсекам следует производить по признакам однородности гасящих средств и степени возгораемости.

Молниезащита

3.50. Молниезащита производственных зданий и складов должна отвечать требованиям настоящих Правил и РД.34.21.122-87 "Инструкция по устройству молниезащиты зданий и сооружений".

3.51. Здания с установками I, II, V категорий должны иметь молниезащиту II категории.

3.52. Здания с установками III и IV категорий, а также расходные склады допускается обеспечивать молниезащитой III категории.

3.53. Устройства молниезащиты производственных зданий и складов, имеющих защиту от вторичных воздействий молний, должны быть приняты и введены в эксплуатацию до начала комплексного опробования технологического оборудования.

3.54. Ревизия состояния молниезащитных устройств должна производиться ежегодно перед началом грозового сезона.

Вентиляция

3.55. Вентиляция помещений с установками I-IV категорий должна отвечать требованиям настоящих Правил, СНиП 2.04.05-86 "Отопление, вентиляция и кондиционирование" и ОСП-72/87 (для установок I категории).

3.56. Величины воздухообменов для помещений с установками I категории должны обеспечивать:

- удаление теплоизбытков;
- создание разрежения 50 Па при нормальном режиме эксплуатации;
- создание скорости движения воздуха в помещение через открытый дверной проем не менее 1 м/с;
- отвод продуктов горения при пожаре (расход дыма, удаляемого при пожаре, устанавливается в технологической части проекта).

3.57. При отнесении помещения с оборудованием и трубопроводами, в котором находится щелочной металл, к категории производства "А", воздухообмен должен быть не менее 10 объемов/ч.

3.58. Для помещений с установками II-IV категорий воздухообмен должен определяться:

- по удалению теплоизбытков;
- по созданию необходимого температурно-влажностного климата в помещениях для обслуживающего персонала;
- по удалению продуктов горения при пожаре.

3.59. Необходимость устройства вентиляции в помещениях V категории определяется техническими условиями на хранение щелочных металлов.

3.60. Для помещений с установками I-IV категорий вытяжная вентиляция при нормальной эксплуатации, как правило, должна выполнять функции и пожарной вентиляции, при этом вытяжная вентиляция должна отвечать в полном объеме требованиям СНиП 2.04.05-86.

3.61. При размещении в здании двух и более установок различной категории для каждой из них должны быть предусмотрены отдельные приточные и вытяжные системы.

В случае, если производительность приточных и вытяжных систем каждой из установок меньше 10000 м³/ч, допускается для установок II и III категорий проектировать общие приточные и вытяжные системы. При этом вентсеть для каждой установки должна быть отдельной и присоединена к коллектору с установкой обратных клапанов в пределах венткамер.

3.62. Количество приточного воздуха, подаваемого в необслуживаемые помещения I категории от механической вентиляции, не должно превышать 80% от воздухообмена помещения. Остальное количество воздуха должно перепускаться через патрубки, в начале которых устанавливается КИД (клапан избыточного давления).

3.63. Вытяжные вентагрегаты установок I, II категорий должны иметь 100% резерв, автоматически включающийся при остановке рабочего вентагрегата.

3.64. Каждая установка должна иметь централизованный щит контроля и управления работой вентиляции.

3.65. Для установки I и II категорий при выборе вентоборудования вытяжных систем принимать температуру удаляемого дыма при пожаре равной 300°С.

3.66. При возникновении пожара приточная вентиляция должна дистанционно отключаться для помещений с установками II-IV категорий. Для установок I категории отключение приточной вентиляции должно производиться автоматически по сигналу "Пожар" на приточных воздуховодах должны быть установлены осьезадерживающие клапаны. Режим вытяжной вентиляции определяется из условий отсутствия избыточного давления в помещении при пожаре и нераспространения продуктов горения в соседние помещения.

Отопление

3.67. В помещениях с установками I-IV категорий и вспомогательными производствами, как правило, должно применяться воздушное отопление без рециркуляции воздуха; прокладка транзитных водопроводов через эти помещения запрещается.

3.68. В помещениях с установками I категории применение водяного или парового отопления не допускается.

Устройство водяного или парового отопления в помещениях с установками II-IV категорий и вспомогательными производствами допускается только в исключительных случаях при соблюдении следующих условий:

в качестве нагревательных устройств должны применяться сварные регистры из труб;

соединения трубопроводов отопления должны быть сварными;

арматура отопительных устройств должна располагаться вне защитного ограждения установок;

нагревательные устройства не должны устанавливаться в нишах.

3.69. Склады допускается проектировать без отопительных систем.

3.70. В помещениях с установками IV категории при устройстве парового или водяного отопления отопительные устройства рекомендуется снабжать защитными кожухами, предохраняющими их от повреждений.

Водоснабжение и канализация

3.71. Все участки трубопроводов по возможности должны выполняться без недренируемых карманов.

3.72. Производственные помещения со щелочными металлами противопожарным водопроводом не оборудуются.

Все помещения, где не производятся работы со щелочными металлами, должны быть обеспечены установками тушения из пожарных кранов внутреннего противопожарного водопровода с расходом воды в соответствии с требованиями СНиП 2.04.01-85.

3.73. В случае сброса сточных вод в открытые водоемы должны соблюдаться "Правила охраны поверхностных вод. Типовые положения". Госкомприрода РФ, 1991 г.

Электрооборудование, электрическое освещение

3.74. Устройство электротехнической аппаратуры должно соответствовать требованиям настоящих Правил и Правил устройства электроустановок (ПУЭ).

3.75. Электрооборудование, электрические сети и электросветильники должны отвечать требованиям для сред и классов, приведенных в табл.2.

Требования ПУЭ для сред и классов

Назначение производственных помещений или складов	Классы и среды помещений*
Помещения с установками I-III категорий	II-I. Не взрывоопасные
Помещения IV категории	II-I. В-Ia
Помещения V категории	II-IIIa. Не взрывоопасные

3.76. В помещениях с установками I-V категорий должно быть предусмотрено рабочее и аварийное освещение.

Бытовые помещения

3.77. Бытовые помещения для работающих с радиоактивными щелочными металлами должны соответствовать требованиям ОСП-72/87.

3.78. Бытовые помещения для работающих с нерадиоактивными щелочными металлами должны соответствовать группе 2^б СНиП 2.09.04-87 "Административные и бытовые здания".

3.79. Бытовые помещения для работающих на установках I и II категорий должны иметь:

несгораемые шкафы и стеллажи для обтирочных приспособлений и материалов из расчета 1 пог.м полки на каждых 50 работающих;

устройства для сушки влажной одежды (вентилируемые шкафы, калориферы и т.д.) и тела (переносные аппараты для сушки тела и волос), которые располагаются в отдельном помещении или гардеробной.

3.80. В бытовых помещениях и рабочих зонах должны предусматриваться места для установки аптечек с необходимыми нейтрализующими, обтирочными и другими материалами и растворами.

* В рабочем проекте должен быть приведен перечень помещений с указанием их класса по ПУЭ.

4. ПРОЕКТИРОВАНИЕ УСТАНОВОК, РАБОТАЮЩИХ СО ЩЕЛОЧНЫМИ МЕТАЛЛАМИ

Общие требования

4.1. Порядок разработки проекта и его объем должны соответствовать СНиП 1.02-85 и ГОСТ 2.102-68, ГОСТ 2.103-68, ГОСТ 15.001-88, ГОСТ 15.005-86, ОСТ 95.18-72.

Проектные материалы должны содержать обоснование безопасности установок, работающих со щелочными металлами, экологические требования и методы утилизации отходов после вывода установок из эксплуатации. Проекты должны проходить экологическую экспертизу в органах Госкомприроды в соответствии с "Порядком проведения Государственной экологической экспертизы в РФ". Разрешение на проектирование и сооружение установок, работающих со щелочными металлами, выдает главный инженер предприятия, где сооружается установка.

Документация на оборудование, подпадающее под требования "Правил устройства и безопасной эксплуатации сосудов, работающих под давлением", подлежит согласованию с органами Госгортехнадзора. При проектировании установок I категории должны быть определены виды и объем радиационного контроля в соответствии с ОСП-72/87.

4.2. На оборудование установок со щелочными металлами, подведомственное Госгортехнадзору, должны распространяться требования "Правил устройства и безопасной эксплуатации сосудов, работающих под давлением". При определении требований к остальному оборудованию, трубопроводам и установкам в целом рекомендуется руководствоваться требованиями этих же Правил с учетом аварийных режимов.

При этом объем использования требований устанавливается в каждом конкретном случае разработчиком. В дополнение к п. 4.3.1. этих Правил рекомендуется использовать основные положения по сварке ПН АЭГ-7-009-89 и контролю сварных швов ПН АЭГ-7-010-89.

Для установок I категории, кроме указанных документов, необходимо руководствоваться "Нормами радиационной безопасности" НРБ-76/87 и "Основными санитарными правилами" ОСП-72/87, а также ведомственными нормами и правилами.

Расчеты на прочность оборудования и трубопроводов рекомендуется проводить по ПН АЭГ-7-002-86 "Нормы расчета элементов паровых котлов на прочность" и др. действующей НТД (ГОСТ, ОСТ, РД, РТМ).

Жидкометаллические контуры и требования к ним

4.3. Основным технологическим оборудованием установок со щелочными металлами являются:

теплообменная аппаратура, насосы, расширительные и сливные баки, арматура и трубопроводы, ловушки паров, устройства разогрева, холодные ловушки, пробковые индикаторы, пробоборные устройства, газовакуумное оборудование. Особенности разработки установок со щелочными металлами, некоторые схемы установок, основных устройств и оборудования, применяемого на установках, даны в приложении 9.

4.4. В конструкторской документации необходимо указывать ресурс работы оборудования, трубопроводов и установки в целом с учетом коррозионной стойкости конструкционных материалов и параметров среды. Продление ресурса работы оформляется техническим решением с внесением изменений в соответствующую

документацию специализированной организацией, имеющей разрешение органов Госгортехнадзора на проведение этих работ.

Справочные данные по коррозионной стойкости материалов в щелочных металлах приведены в приложении 3.

4.5. Для жидкометаллических контуров* должны применяться бесшовные трубы; разъемные соединения, как правило, не допускаются. Жидкометаллические контуры должны иметь системы автоматического контроля утечек металла с устройствами световой и звуковой сигнализации (например системы, основанные на замыкании электронагревателей).

4.6. На контурах должно быть минимальное количество тупиковых участков, которые необходимо выполнять минимальной длины и поддерживать при температуре, исключающей кристаллизацию примесей.

4.7. Конструкция жидкометаллических контуров должна обеспечивать оперативный и свободный слив всего металла, за исключением специальных участков. Для полноты слива следует предусматривать возможность продувки трактов инертным газом.

Рекомендуемый угол наклона трубопроводов:

при Ду более 10 мм - не менее 3°,

при Ду менее 10 мм - не менее 5°.

4.8. Для установок I и II категорий рекомендуется проводить расчетное обоснование вибропрочности по "Нормам расчета на прочность оборудования и трубопроводов атомных энергетических установок" ПН АЭГ-7-002-86.

4.9. При необходимости должна быть предусмотрена система своевременного контроля и безопасного удаления водорода, исключающая образование опасных концентраций в установке.

4.10. В конструкторской документации на оборудовании, трубопроводах и установку в целом необходимо указывать методы и объем их контроля и испытаний.

4.11. Сливные баки контуров должны быть размещены, как правило, в приямок или в отдельном помещении. Объем от пола приямка до нижней точки сливного бака должен быть не менее объема щелочного металла, находящегося в сливном баке.

Дополнительные требования к контурам установок I категории

4.12. Контуры установок I категории, контактирующие с жидкими радиоактивными щелочными металлами, должны:

удовлетворять условиям радиационной стойкости;

иметь надежные средства обогрева (рекомендуется наряду с рабочими нагревателями предусматривать и резервные);

иметь ручное дублирование на электроприводах арматуры;

узлы контуров (арматура, теплообменники, насосы и др.) должны выполняться в ремонтно-пригодном исполнении для возможной замены оборудования.

*Под термином "жидкометаллический контур" понимается система оборудования и трубопроводов с жидким щелочным металлом.

Контроль примесей и очистка от них щелочных металлов

4.13. Жидкометаллические теплоносители установок I и III категорий рекомендуется контролировать на следующие примеси: углерод, кислород, водород, азот (только для литья) и радиоактивные примеси; защитный газ рекомендуется контролировать на содержание влаги, кислорода, водорода, азота, углекислого газа и метана. В сплаве натрий-калий необходимо периодически контролировать состав сплава.

4.14. Контроль примесей в щелочных металлах и защитном газе может осуществляться как непрерывно, так и периодически.

В качестве непрерывных средств контроля рекомендуется использовать диффузионный индикатор углерода, электрохимическую ячейку (для контроля кислорода), индикаторы водорода с проницаемой мембраной, газоанализаторы, а для периодического контроля примесей - пробоотборники щелочного металла и пробковые индикаторы, а также хроматографы, влагомеры и др. приборы газового контроля.

4.15. Выбор и обоснование необходимых средств контроля примесей в щелочных металлах и защитном газе определяется разработчиком проекта в зависимости от конкретных условий работы установки.

4.16. Устройства очистки должны обеспечивать необходимую чистоту щелочных металлов. При необходимости могут быть применены холодные или горячие ловушки.

Защитные ограждения

4.17. Установки I-III категорий должны иметь защитные ограждения, спроектированные с учетом условий работы установок и возможных протечек жидкого металла.

4.18. Защитные ограждения могут быть герметичными (барокамеры, боксы - железобетонные, бетонные, металлические, кирпичные и др.), негерметичными (в виде металлических щитов, штор и т.д.) и комбинированными (состоящими из герметичной и негерметичной частей).

4.19. При проектировании защитных ограждений необходимо обеспечить следующие требования:

4.19.1. Защитные ограждения должны предотвращать попадание струи металла на персонал.

4.19.2. Защитные ограждения в районе возможного контакта со щелочными металлами должны выполняться из материалов, устойчивых к щелочным металлам.

4.19.4. Герметичные ограждения должны быть рассчитаны на прочность с учетом возможных изменений давления и температур внутри них.

4.19.5. Двери, люки в защитных ограждениях должны быть размещены в наиболее безопасных местах, открываться наружу и не иметь автоматических запоров и замков.

4.19.6. Должны быть при необходимости предусмотрены дренажные устройства для удаления при проливе щелочного металла из защитного ограждения в емкость ниже уровня пола.

4.19.7. В защитных ограждениях рекомендуется предусматривать смотровые окна-глазки, имеющие со стороны жидкометаллических контуров металлические заслонки-задвижки, управляемые с внешней стороны ограждения; при этом зона обзора через окна-глазки должна быть освещена.

Тепловая изоляция жидкометаллических контуров

4.20. Оборудование и трубопроводы с температурой наружной поверхности стенки выше 45°C, расположенные в обслуживаемых помещениях и в доступных для обслуживающего персонала местах, должны быть теплоизолированы. При этом температура наружной поверхности теплоизоляции в обслуживаемых помещениях не должна превышать 45°C, в помещениях ограниченного доступа - 60°C.

4.21. Тепловая изоляция не должна выделять ядовитых, горючих или взрывчатых веществ, в том числе при контакте с щелочными металлами.

При выборе теплоизоляции необходимо учитывать ее совместимость с конструкционными материалами и электронагревателями.

4.22. Тепловая изоляция должна иметь необходимую механическую прочность и теплоизоляционные свойства при максимальной рабочей температуре.

Для обеспечения механической прочности рекомендуется использовать поверхность изоляции кожухи из металлического листа.

4.23. Для тепловой изоляции рекомендуются следующие материалы: шамот, магнезит, плавленный диатомит, каолиновая вата, кварцевая ткань (лента), стеклоткань, базальтовое волокно и другие материалы, отвечающие требованиям, указанным в п.п. 4.21, 4.22.

При необходимости элементы оборудования и трубопроводов, подвергаемые периодическому освидетельствованию или замене в процессе эксплуатации, могут иметь легкоосъемную изоляцию.

Газовакуумные контуры

4.24. На установках со щелочными металлами должны быть предусмотрены следующие газовакуумные системы с соответствующим оборудованием:

4.24.1. Система газоснабжения установки - приема, хранения и раздачи защитного газа (аргона, гелия, азота и др.).

4.24.2. Система вакуумирования и газовых сдувок.

4.24.3. Система газового пробоотбора и контроля качества защитного газа.

4.25. Состав газовых систем установки зависит от ее категории и технических требований к ней и определяется разработчиком проекта.

4.26. Газовая система установки при любых режимах ее работы, включая и аварийные, должна обеспечивать в сосудах (технологических, расширительных, сливных и др.) и камерах невозможность образования давления выше предельно допустимого, а при ограничении разрежения - ниже предельно допустимого разрежения.

4.27. В проекте установки должно быть указано, какими надзорными органами контролируется установка (оборудование), класс герметичности оборудования, величина утечки защитного газа, сроки технического освидетельствования и др.

4.28. Проектом установки определяется вид защитного газа и его категория качества.

4.29. Система газоснабжения выполняется в виде газовой рампы с баллонами различной емкости (например, 40 л, 500 л, 1000 л и более), газового ресивера или установки с криогенным сосудом.

4.30. Емкость системы хранения защитного газа должна быть достаточной для газоснабжения в любом режиме работы установки.

4.31. Газовые сосуды под давлением в системе газоснабжения, хранения и раздачи должны размещаться вне ограждения установок со щелочными металлами и иметь предохранительные устройства в соответствии с требованиями "Правил устройства и безопасной эксплуатации сосудов, работающих под давлением".

4.32. Системы вакуумирования и сброса газа установок I категории должны быть независимы (отделены от вакуумных систем нерадиоактивных установок).

4.33. Сбросные линии установок I категории должны подсоединяться к спецвентиляции или к системе хранения (выдержки) радиоактивного газа.

4.34. На газовых линиях в непосредственной близости от газовых полостей сливных и расширительных баков и других систем со свободным уровнем щелочного металла должны быть установлены при необходимости устройства очистки газов от паров и аэрозолей щелочного металла (ловушки паров).

4.35. Линии от газовых полостей до ловушек паров должны иметь обогрев.

4.36. Приборы контроля газовых полостей (манометры, мановакуумметры, расходомеры, термометры и др.), как правило, располагаются на щитах в одном месте. При этом необходимо предусматривать приспособления для подсоединения контрольных приборов измерения параметров газа, а также замены неисправных приборов.

4.37. Подвод газа к приборам необходимо осуществлять после ловушек паров и аэрозольных фильтров.

Вспомогательные контура охлаждения

4.38. Выбор хладагента для жидкометаллических контуров определяется в каждом конкретном случае следующими основными факторами:

- 4.38.1. Параметрами жидкометаллических контуров.
- 4.38.2. Наличием определенных систем охлаждения на предприятии.
- 4.38.3. Габаритами помещений для размещения систем охлаждения.
- 4.38.4. Требованиями по технике безопасности и надежности работы установок.
- 4.38.5. Стоимостью капитальных затрат и эксплуатационных расходов.

4.39. В качестве хладагентов установок со щелочными металлами используются воздух и жидкости, не реагирующие со щелочными металлами.

4.40. Воду и другие охлаждающие среды, реагирующие со щелочными металлами, допускается применять в исключительных случаях, если предусмотрены предохранительные устройства, исключающие термоудары, обеспечивающие

необходимые рабочие параметры и безопасность при авариях: наличие двух теплопередающих стенок, разделяющих щелочной металл и хладагент, с индикацией течи между стенками, или система аварийной защиты (САЗ) для оперативного обнаружения и безопасной локализации течи через однослойную разделительную стенку, например, в экспериментальных образцах парогенераторов "натрий-вода".

4.41. Баки, коллекторы с арматурой, насосы системы охлаждения с нежидкометаллическими хладагентами, реагирующими со щелочными металлами, должны быть установлены вне защитного ограждения контуров со щелочными металлами.

4.42. Коммуникации с хладагентами, опасно реагирующими со щелочными металлами и находящимися внутри защитного ограждения, должны

4.42.1. Обеспечивать полный слив хладагента из них и охлаждаемых устройств.

4.42.2. Изготавливаться из цельнотянутых стальных труб, соединяться между собой на сварке.

4.42.3. Оснащаться надежной гидротеплоизоляцией для предотвращения конденсации на поверхности паров воды из окружающей среды.

4.42.4. Обеспечиваться средствами сигнализации о протечках хладагента из контуров.

Дистанционное управление арматурой

4.43. Технологическую арматуру, размещенную внутри защитного ограждения, следует выполнять с дистанционным управлением.

Арматура на сливных линиях должна иметь доступный ручной привод, дублируемый при необходимости и электроприводом.

4.44. Привод должен надежно открывать и закрывать арматуру без механических повреждений уплотняющей пары и передаточных узлов.

4.45. В арматуре с дистанционным управлением допускается иметь предохранительное звено, обеспечивающее необходимые значения крутящего момента на валу рабочего органа арматуры. Предохранительное звено должно находиться с внешней стороны защитного ограждения, чтобы иметь возможность безопасной его замены.

4.46. Управление арматурой установки желательно располагать группами для удобства эксплуатации.

На щитах управления должны быть предусмотрены средства информации о положении рабочего органа.

Дистанционно управляемая арматура должна иметь сигнализацию крайних положений рабочего органа.

Жидкометаллическая сильфонная арматура, как правило, снабжается сигнализаторами течи щелочного металла через сильфон.

4.47. Автоматическое управление, как правило, должно иметь дублирующее ручное управление с переключением вне защитного ограждения.

Электрооборудование установок

4.48. Необходимая надежность электроснабжения установок определяется в соответствии с п. 1.2.17 ПУЭ.

4.49. Питание электронагревателей следует производить от сети с изолированной нейтралью или от разделительных трансформаторов с изолированной от земли вторичной обмоткой. При этом должен обеспечиваться контроль изоляции. На всех участках должен обеспечиваться контроль обрыва нагревателей и сигнализации замыкания их на металлические части конструкции (на трубопровод контура) и автоматическое отключение от сети.

4.50. В качестве электроизолирующих материалов рекомендуется применять фарфоровые и кордиеритовые бусы, кварцевую ткань, стеклоткань, кремнеземную ткань, шамот, магнезит.

4.51. Электрические аппараты, распределительные пункты, клеммные ящики и т.д. рекомендуется устанавливать с внешней стороны защитных ограждений.

4.52. Электрическую проводку следует прокладывать в лотках с внешней стороны защитного ограждения. На высоте прокладки кабеля менее 2 м от пола он должен закрываться по всей длине помещения металлическими кожухами.

Электрическая проводка внутри защитного ограждения должна располагаться в стальных трубах, металлорукавах, коробах и т.д.

Система теплотехнического контроля

4.53. В систему теплоконтроля входят приборы и индикаторы для измерения параметров работы установок (давления, температуры, расхода, уровня и т.д.).

Система теплоконтроля должна обеспечивать надежный контроль управления установкой и безопасность работы обслуживающего персонала.

4.54. Следует применять бесконтактные первичные преобразователи. При применении контактных преобразователей напряжение должно быть не выше 42 В при токе замыкания 0,2 А.

4.55. Приборы и их электрические цепи должны быть защищены от попадания жидкого металла, температурных воздействий, механических повреждений, магнитных, электрических и радиационных полей, если это вызывает нарушение процесса измерения.

4.56. Вторичные приборы теплоконтроля должны размещаться, как правило, с внешней стороны защитных ограждений. Показания приборов должны быть хорошо видны с рабочих мест операторов.

Электрическое освещение

4.57. В производственных помещениях с установками I-V категорий необходимо предусматривать рабочее и аварийное освещение для производства работ и эвакуации людей.

Устройство осветительных электросетей и аппаратуры должно соответствовать требованиям ПУЭ (раздел 6) и табл. 2.

4.58. Освещенность помещений и рабочих мест должна соответствовать нормам, указанным в СНиП 11-4-79 "Естественное и искусственное освещение".

Комплекс очистки оборудования от остатков щелочных металлов и уничтожения технологических отходов (установки IV категории)

4.59. При проектировании комплекса (участка) очистки оборудования от остатков щелочных металлов и уничтожения их технологических отходов необходимо учитывать относящиеся к комплексу требования, изложенные в разделе 3.

4.60. Комплекс для очистки оборудования и уничтожения отходов щелочных металлов должен быть оснащен

4.61.1. Специальными устройствами (шахтами, ваннами, баками и т.п.), определяемыми разработчиком, для очистки загрязненного оборудования и уничтожения щелочных металлов, которые изготавливаются из нержавеющей стали типа Х18Н9Т.

4.60.2. Дистанционно управляемой системой подачи необходимых сред, например, воды, пара, для уничтожения щелочных металлов и очистки оборудования от их остатков.

4.60.3. Приспособлениями, позволяющими дистанционно управлять опасными процессами.

4.60.4. Устройствами, облегчающими очистку труднодоступных участков загрязненного оборудования.

4.60.5. Системой своевременного контроля и безопасного удаления водорода и других опасных веществ, исключающей образование опасных концентраций их в помещениях и комплексе.

4.60.6. Необходимыми КИП, автоматикой и средствами техники безопасности.

4.60.7. Подъемно-транспортными механизмами, необходимыми для доставки, установки, дистанционного поворота тяжелых узлов и деталей.

4.61. На трубопроводах подачи сред в помещение уничтожения щелочных металлов рекомендуется предусматривать блокировки, исключающие подачу сред при открытой двери и возможность открывания двери при подаче сред в помещение.

4.62. Специальную вентиляционную систему комплекса (участка) необходимо оборудовать устройствами, обеспечивающими очистку воздуха, выбрасываемого в атмосферу, от примесей, выделяющихся в процессе очистки и уничтожения.

В случае применения в виде дымоулавливателя оросительной колонки (скруббера) должны быть приняты меры, обеспечивающие надежную работу установки в холодное время года.

4.63. Воздуховоды, шиберы и другие устройства вентиляционной системы комплекса (участка) должны изготавливаться из нержавеющей стали или иметь щелочестойкие покрытия.

4.64. Все жидкие нерадиоактивные сбросы, поступающие в канализацию, должны предварительно подвергаться очистке и нейтрализации кислотой (в колодце

нейтрализации) и сбрасываться в канализацию при содержании в них допустимых концентраций примесей, в соответствии с "Правилами приема производственных сточных вод в системы канализации населенных пунктов", МЖСК РФ, Москва, 1984 г.

4.65. В стене, отделяющей помещение очистки (уничтожения) от пультовой, для контроля процесса отмычки необходимо иметь смотровое окно из бесколочного стекла, которое обеспечивает в процессе работы безопасность оператора.

4.66. В помещениях очистки для отмычки стен от остатков щелочного металла необходимо предусматривать обмывочные устройства, управляемые с внешней стороны помещения.

5. ИЗГОТОВЛЕНИЕ И МОНТАЖ ОБОРУДОВАНИЯ УСТАНОВОК И ВСПОМОГАТЕЛЬНЫХ ПРОИЗВОДСТВ

5.1. Изготовление и монтаж производятся на основании утвержденных проектно-конструкторской (ПКД), производственно-технологической документации (ПТД) и настоящих Правил. Изготовление и монтаж сосудов, работающих под давлением, должны производиться предприятиями (организациями), имеющими разрешение органов Госгортехнадзора на выполнение этих работ.

5.2. Начальник подразделения, где производится монтаж установки, письменным распоряжением назначает куратора по монтажным работам.

5.3. Все узлы и детали жидкометаллических, газовакуумных и водяных контуров установки должны иметь паспорта, а также протоколы испытаний и контроля, если это предусмотрено ПКД.

5.4. Материалы, применяемые при изготовлении и монтаже жидкометаллических установок, должны удовлетворять требованиям настоящих Правил.

5.5. Оборудование, узлы (насосы, теплообменники, сливные и расширительные баки, рекуператоры, первичные датчики, вентили и др.), бывшие в употреблении, при повторном использовании в жидкометаллических контурах должны быть тщательно отмыты от остатков щелочного металла, испытаны и проконтролированы в соответствии с требованиями конструкторской документации на это оборудование, узлы и в соответствии с техническим решением.

5.6. Резьбовые поверхности (шпильки, гайки, болты), работающие при повышенных температурах в контакте с воздухом, при монтаже разъемных соединений жидкометаллических контуров должны смазываться высокотемпературной графитовой смазкой (типа ГС-1 ГОСТ 17022-81).

5.7. Внутренние полости контуров не должны иметь видимых механических загрязнений, а также продуктов, реагирующих со щелочными металлами: воду, окислы, масла, грязь, органические вещества и т.д.

5.8. Предохранительные устройства, предусмотренные ПКД, после монтажа на установке должны проверяться на срабатывание согласно требований "Правил устройства и безопасной эксплуатации сосудов, работающих под давлением".

5.9. При изготовлении и монтаже жидкометаллических установок допускается раздача (обжатие) концов труб для обеспечения сопряжения их внутренних диаметров при выполнении сварных соединений. Холодная раздача (обжатие) допускается только на трубах, для которых минимальное значение относительного удлинения при температуре 20°C составляет не менее 18%. При этом изменение наружного диаметра концов труб не должно превышать 3% от его номинального значения.

Допустимость применения и условия горячей раздачи (обжатия) концов труб устанавливаются производственно-технологической документацией. Подгонка кромок стыкуемых труб ударным способом или местным нагревом не допускается.

5.10. Электрические нагреватели сопротивления при монтаже на контуре должны иметь изоляцию в соответствии с ПКД, но не менее 0.5 Мом (см. ПТЭ и ПТБ электроустановок, приложение Э1).

Клеммы электронагревателей не должны иметь открытых незащищенных токоведущих частей.

5.11. Манометры, установленные на сосудах, подведомственных Госгортехнадзору, должны отвечать требованиям "Правил устройства и безопасной эксплуатации сосудов, работающих под давлением".

5.12. На шкале манометра должна быть нанесена красная черта, указывающая рабочее давление в сосуде. Взамен ее разрешается прикреплять к корпусу манометра красную металлическую пластину, плотно прилегающую к стеклу манометра.

5.13. Все сварные швы жидкометаллических установок должны проверяться в соответствии с требованиями ПКД, ПТД и настоящих Правил. На сварные швы установок I и II категорий должны составляться акты испытаний.

5.14. К сварке контуров должны допускаться сварщики, аттестованные в соответствии с действующими "Правилами аттестации сварщиков", утвержденными Госгортехнадзором РФ.

5.15. При сварочно-монтажных работах жидкометаллического контура, выполняемых двумя и более сварщиками, необходимо составлять схему монтажных сварных соединений, выполняемых каждым сварщиком.

Схема с подписями сварщиков, проводивших сварку, должна быть приложена к исполнительной документации жидкометаллического контура.

5.16. После окончания монтажа жидкометаллические контуры и газовакуумные системы должны проверяться на чистоту и отсутствие влаги согласно требованиям ПКД или рабочей документации на монтаж.

5.17. По окончании монтажа жидкометаллические, газовакуумные, водопроводные и другие контуры должны испытываться на прочность и герметичность в соответствии с требованиями ПКД, ПТД и настоящих Правил.

5.18. Изготовление и монтаж сосудов и трубопроводов, на которые распространяются правила Госгортехнадзора, должны удовлетворять требованиям "Правил устройства и безопасной эксплуатации сосудов, работающих под давлением".

5.19. Все изменения и отступления от рабочей и технологической документации при изготовлении и монтаже установки проводятся в порядке, установленном на данном предприятии, по согласованию с разработчиком проектной документации.

5.20. На все монтажные работы технологических узлов, а также испытания элементов установки, составляется удостоверение о качестве.

5.21. После монтажа составляется удостоверение о качестве монтажа установки.

5.22. Исполнительная документация, удостоверения о качестве, паспорта, журнал отступлений (изменений) должны храниться в подразделении, эксплуатирующем установку.

6. ПРИЕМ УСТАНОВОК В ЭКСПЛУАТАЦИЮ

6.1. Прием в эксплуатацию установок I-IV категорий осуществляется комиссией, назначенной приказом руководителя предприятия, эксплуатирующего данную установку. Приказом руководителя назначается лицо, ответственное за исправное состояние и безопасную работу установки (главный инженер предприятия или его заместитель).

6.2. В состав комиссии, принимающей установку, должны входить

6.2.1. Руководители, ответственные за проект, изготовление, монтаж, наладку и эксплуатацию установки.

6.2.2. Представитель профсоюзной организации и технический инспектор ЦК союза.

6.2.3. Представитель отдела техники безопасности (и радиационной безопасности).

6.2.4. Представитель службы энергетики.

6.2.5. Представитель местного санитарного надзора.

6.2.6. Представитель Госгортехнадзора (при необходимости).

6.2.7. Представитель, ответственный по надзору за техническим состоянием и эксплуатацией сосудов.

6.2.8. Представитель государственного пожарного надзора.

6.2.9. Представитель государственного санитарного надзора.

6.2.10. Представители служб главного энергетика и главного механика.

6.2.11. Представитель комитета по экологии и природопользованию.

6.3. Комиссия при приеме установки проверяет

6.3.1. Состояние установки и ее соответствие проекту.

6.3.2. Техническую документацию.

6.3.3. Средства и установки пожарогашения, сигнализации о пожаре, связи, РЪ.

6.3.4. Рабочие помещения.

6.3.5. Знакомится с организацией рабочих мест.

Примечание. При наличии в установке сосудов, подлежащих регистрации в органах Госгортехнадзора, они должны быть зарегистрированы до предъявления установки комиссией.

6.4. При сдаче установки комиссии должна быть предъявлена следующая документация

6.4.1. Перечень предъявляемой документации.

6.4.2. Акт технической готовности установки.

6.4.3. Акты на скрытые производств работ.

6.4.4. Протоколы качества узлов и систем, указанные в п.п. 5.20, 5.21.

6.4.5. Схемы (принципиальная технологическая, теплоконтроля, электроснабжения и др.).

6.4.6. Инструкции по эксплуатации установки.

6.4.7. Рабочие чертежи и расчеты на прочность.

6.4.8. Санитарный паспорт на право проведения работ с источниками ионизирующего излучения (для установок I категории).

6.4.9. Паспорта на сосуды и оборудование, подконтрольные органам Госгортехнадзора.

6.4.10. Протоколы испытаний контуров на прочность и герметичность.

6.4.11. Протоколы испытаний систем аварийной пожарной сигнализации и пожаротушения (при их наличии).

6.4.12. Протоколы экзаменов по эксплуатации, технике безопасности (радиационной безопасности) у обслуживающего персонала для установок I и II категорий, и для установок III категории, если персонал подразделения ранее не работал со щелочными металлами.

6.4.13. Приказ (указание) о допуске персонала к работе.

6.4.14. Документация о наладке и испытании эффективности работы вентсистем.

6.4.15. Акты замера шума и освещенности.

6.4.16. Акт испытания сварных соединений (только для установок I и II категорий).

Примечание. К акту прилагается копия удостоверения сварщика.

6.5. Установка считается принятой в эксплуатацию после подписания акта приемки членами комиссии и утверждения его руководителем предприятия.

6.6. При реконструкции установок правила приемки в эксплуатацию аналогичны для вновь вводимых в эксплуатацию установок.

7. ЭКСПЛУАТАЦИЯ УСТАНОВОК

Документация, находящаяся на рабочих местах персонала

7.1. На рабочих местах персонала, обслуживающего установку с жидким щелочным металлом, должна находиться следующая документация:

7.1.1. Инструкции, составленные на основании настоящих Правил и другой нормативно-технической документации

7.1.1.1. По эксплуатации установки (предусматривающие вопросы безопасности).

7.1.1.2. По обслуживанию оборудования, особо оговоренного в инструкции по эксплуатации установки.

7.1.1.3. Должностные, если обязанности должностных лиц не оговорены инструкцией по эксплуатации.

7.1.1.4. По безопасности труда и промышленной санитарии.

7.1.1.5. По радиационной безопасности (для установок I категории).

7.1.1.6. По пожарной безопасности.

7.1.1.7. По действиям персонала при ликвидации аварийных ситуаций и защите персонала (и населения при авариях на установках I категории).

7.1.2. Схемы: технологическая, принципиальная, теплоконтроля, электроснабжения и др.

7.1.3. Чертежи общих видов жидкометаллических контуров и технологического оборудования.

7.1.4. Список номеров телефонов: пожарной охраны, скорой помощи, дежурного электрика.

7.1.5. Документы, удостоверяющие допуск к работе, с отметками об инструктаже и проверке знаний.

7.1.6. Журналы: приема-сдачи смены, сменных заданий, распоряжений о допуске персонала к эксплуатации установки, записи показаний приборов, вывода оборудования в ремонт и др.

7.1.7. Инструкция по режиму работы и безопасному обслуживанию сосудов, работающих под давлением (если эти вопросы не отражены в инструкции по эксплуатации установки).

Примечание. При одновременной эксплуатации нескольких установок, находящихся в одном помещении и обслуживаемых одной сменой, общая документация комплектуется в одном экземпляре. Ответственность за хранение документации несет начальник смены.

7.2. К работе со щелочными металлами допускаются лица:

7.2.1. Достигшие 18-летнего возраста.

7.2.2. Прошедшие медицинскую комиссию и не имеющие противопоказаний.

7.2.3. Сдавшие экзамен по специальной программе, аттестованные и назначенные приказом по предприятию.

7.2.4. Сдавшие экзамен по промышленной технике безопасности, РБ, включающей в себя вопросы по работе со щелочными металлами.

7.2.5. Прошедшие инструктаж по технике безопасности и противопожарной безопасности.

7.3. К самостоятельной работе допускаются лица, прошедшие 2-недельную стажировку на рабочем месте.

7.4. Экзамены должны приниматься комиссией, специально назначенной приказом руководителя или главного инженера подразделения, проводиться не реже одного раза в 12 месяцев и фиксироваться в специальном журнале.

7.5. Персонал, эксплуатирующий электрооборудование установок, должен сдать экзамен по правилам его безопасной эксплуатации и иметь квалификационную группу по электробезопасности не ниже II.

7.6. Инструктаж по технике безопасности и противопожарной безопасности, по радиационной безопасности (для персонала, обслуживающего установки I категории) проводится непосредственным руководителем не реже одного раза в 6 месяцев.

7.7. Экзамен на рабочее место по эксплуатации установки проводится комиссией, назначенной начальником подразделения, 1 раз в 12 месяцев.

7.8. Лица, имевшие перерыв в работе более 30 дней, должны пройти инструктаж по рабочему месту, который организуют и проводят представители администрации или непосредственный руководитель.

7.9. При приеме экзаменов и проведении инструктажа необходимо обращать внимание экзаменуемого (инструктируемого) на

7.9.1. Опасности, которые могут возникнуть при эксплуатации и работе со щелочным металлом, особенно с радиоактивным.

7.9.2. Технологический процесс данного участка установки.

7.9.3. Устройство обслуживаемого участка установки.

7.9.4. Порядок подготовки к работе (проверка исправности установки или ее части, приборов, устройств, инструмента, приспособлений).

7.9.5. Правильную организацию и содержание рабочего места.

7.9.6. Порядок ликвидации возможных аварий.

7.9.7. Способы оповещения о возникшей аварии на участке.

7.9.8. Опасности, связанные с работами, выполняемыми на других рабочих местах, или могущие исходить от расположенного поблизости оборудования.

7.9.9. Вопросы и правила радиационной безопасности (для персонала установок I категории).

7.9.10. Вопросы и правила пожарной безопасности.

7.9.11. Правила гигиены труда и промышленной санитарии.

7.10. Категорически запрещается допускать к самостоятельной работе людей, не сдавших экзамены или просрочивших срок повторного инструктажа.

Персонал смены

7.11. Численность и профиль подготовки работников смен должны соответствовать требованиям, предусмотренным в инструкции по эксплуатации установки. Не разрешается иметь в смене меньше 2-х человек.

Сменные задания

7.12. Все работы на установках должны проводиться по письменным заданиям, выдаваемым на смену.

На проведение особо опасных работ, не предусмотренных технологическим процессом, должны быть разработаны специальные инструкции или подробные задания, должен быть утвержден у руководства подразделения список персонала, участвующего в этих работах, и оформлен на эти работы наряд-допуск.

7.13. Сменное задание составляется в соответствии с программой работ и инструкцией по эксплуатации установки и подписывается ответственным за эксплуатацию установки.

7.14. Задание на проведение работ, связанных с пуском и остановкой установки, а также работ, не предусмотренных программой и инструкцией по эксплуатации установки, утверждается (подписывается) начальником подразделения.

7.15. Сменное задание составляется с указанием конкретных работ, операций на смену. Не допускается проведение переходных операций между сменами.

7.16. Разовые работы со щелочными металлами, не предусмотренные эксплуатационными инструкциями, проводятся по письменному разрешению начальника подразделения, с указанием режимов работы установки и лиц, участвующих в работе, а также ответственного руководителя, при этом составляется подробное задание.

Прием и сдача смены

7.17. Прием и сдача смены должны проводиться в соответствии с инструкцией для должностных лиц (ИТР), производственной инструкцией для рабочего персонала и инструкцией по эксплуатации установки.

7.18. Прием и сдача смены должны оформляться в оперативном журнале. Если в журнале не произведена запись о сдаче - приеме смены или произведена запись, но нет подписей начальников смен (старших по смене), то смена не считается принятой (сданной), и это рассматривается как нарушение требований настоящих Правил и правил внутреннего распорядка предприятия.

7.19. Начальник смены (старший по смене) при доведении сменного задания до работников дает конкретное задание каждому из них, обращая особое внимание на безопасность работ.

7.20. Работники смены не имеют права покидать свои рабочие места без разрешения начальника смены (за исключением аварийного положения, угрожающего персоналу).

7.21. Начальник смены, покидая (при необходимости) свое рабочее место, должен оставить вместо себя наиболее опытного работника (на короткое время - не более 0.5 часа).

7.22. Допуск в помещения с работающими установками разрешается начальником смены

7.22.1. Сотрудникам для выполнения разовых операций, связанных с эксплуатацией установки и проводимыми экспериментальными работами.

7.22.2. Сотрудникам для выполнения работ, не связанных с работой действующей установки, по заданию, подписанному начальником подразделения.

7.22.3. Прикрепленным сотрудникам отдела техники безопасности и пожарной охраны.

7.22.4. Посетителям в сопровождении прямых начальников или по разрешению начальника подразделения.

Технологическая подготовка щелочных металлов, поступающих в металлической таре

7.23. Работы по вскрытию тары со щелочными металлами, очистке щелочных металлов от защитной смазки, промывке, резке, загрузке в плавильные устройства разрешаются на предназначенном и оборудованном для этих целей участке, в обособленном помещении, боксе.

7.24. Вскрытие тары со щелочными металлами должно производиться на металлическом отбортованном столе специальными инструментами.

При вскрытии тары с калием применение ударного инструмента **КАТЕГОРИЧЕСКИ ЗАПРЕЩАЕТСЯ**.

7.25. **ЗАПРЕЩАЕТСЯ** вскрывать одновременно несколько контейнеров со щелочными металлами.

7.26. Вскрытие дефектной тары со щелочными металлами должно производиться по разрешению начальника подразделения с принятием мер предосторожности, обеспечивающих безопасность работающих.

Примечание. К дефектам относятся: пробоины, трещины, вздутые стенки и днища и т.д.

7.27. При извлечении слитков щелочных металлов из тары нежелательно нарушать их окисную пленку.

7.28. Слитки щелочного металла рекомендуется очищать от консервирующей смазки сухими деревянными скребками.

7.29. Удаление шлака, окисных и перекисных пленок с поверхности слитков щелочных металлов следует производить металлическими скребками и щетками. Удаление перекисных соединений с поверхности слитков калия должно производиться в инертной среде.

7.30. При резке слитков щелочных металлов в атмосфере воздуха режущий инструмент необходимо смазывать маслом (машинным или вакуумным).

7.31. Протирка слитков щелочных металлов от консервирующей смазки должна производиться в средах-жидкостях, инертных по отношению к щелочным металлам, например, в обезвоженном керосине, и в специально выделенных помещениях, отвечающих требованиям пожарной безопасности.

7.32. Протирку слитков щелочных металлов следует производить сухой и чистой фильтровальной бумагой или ветошью.

7.33. По окончании работ по вскрытию тары, резке, промывке щелочных металлов консервирующая смазка, тара, промывочная жидкость, ветошь и фильтровальная бумага должны быть отправлены на участок для уничтожения технологических отходов.

Технологическая подготовка щелочных металлов, поступающих в специальной таре

7.34. Щелочные металлы, поступающие в специальной таре, для предохранения от окисления заполняются в верхней части аргоном или азотом.

7.35. Конкретные вопросы технологической подготовки специальной тары перед плавлением щелочного металла должны быть отражены в инструкции по эксплуатации.

7.36. Для разогрева специальной тары со щелочным металлом может использоваться стационарная плавильная печь или временный электрообогрев, монтируемый непосредственно на специальной таре.

7.37. Для плавления щелочных металлов применяются как стационарные, так и передвижные устройства. Допускается применение временного электрообогрева, монтируемого на емкости и трубопроводы.

7.38. Полость плавильной емкости после загрузки слитков щелочных металлов должна быть загерметизирована и продута инертным газом или отвакуумирована, а затем заполнена инертным газом.

7.39. Передвижная плавильная емкость должна ограждаться щитами и поддонами, а стационарные емкости должны иметь ограждения и поддоны.

7.40. Перед включением электрообогрева передвижных плавильных емкостей необходимо проверить состояние электроизоляции нагревателей.

7.41. Плавление щелочных металлов необходимо вести при непрерывном вакуумировании полостей плавильной емкости или избыточном давлении инертного газа. Вакуумирование рекомендуется начинать одновременно с включением электрообогрева.

7.42. Давление инертного газа в полости плавильной емкости должно постоянно контролироваться, а избыток давления - стравливаться до исходного.

7.43. ЗАПРЕЩАЕТСЯ заполнять плавильные емкости, сливные, загрузочные баки жидким металлом более 0,8 их объема при максимальной допустимой рабочей температуре металла.

7.44. По окончании работ по плавлению и заполнению металлом плавильные емкости, баки должны иметь избыточное давление инертного газа.

Заполнение контуров жидким металлом

7.45. Заполнение контуров производится после монтажа, испытания установки и оформления документации в соответствии с разделом 6.

Перед заполнением контуров щелочным металлом необходимо:

7.45.1. Убедиться в герметичности жидкометаллического контура (путем проведения гелиевых испытаний, опрессовки контура газом и др.).

7.45.2. Проверить состояние и работоспособность вспомогательных контуров (газо-вакуумного, воздушного, водяного и т.д.).

7.45.3. Проверить работу систем автоматического регулирования, блокировок, сигнализации.

7.45.4. Проверить положение арматуры согласно инструкции по эксплуатации, состояние опор и подвесок трубопроводов, а также устройств дистанционного управления арматурой (кроме недоступных участков).

7.45.5. Проверить наличие надписей под приборами, ручками и кнопками управления на щитах.

7.45.6. Проверить состояние металлических ограждений и закрыть все открывающиеся элементы ограждений (двери, люки, щиты и т.д.).

7.45.7. Проверить средства пожаротушения.

7.45.8. Проконтролировать работу системы разогрева контуров в соответствии с инструкцией по эксплуатации.

7.46. Заполнение контура жидким металлом может производиться как в вакуум, так и в среду инертного газа, в зависимости от геометрической конфигурации контуров, скорости заполнения, требований к чистоте металла в контурах.

7.47. Система теплоконтроля должна обеспечивать контроль за поступлением металла в контур на протяжении всего периода заполнения.

Температурные перепады между технологическим оборудованием, трубопроводами и поступающим жидким металлом определяются конструкторской документацией.

7.48. После заполнения контура жидким металлом необходимо проверить отсутствие течей теплоносителя, установить циркуляцию жидкого металла, проверить работоспособность технологических систем, определить качество теплоносителя на соответствие проектным требованиям.

Замораживание и плавление щелочного металла в контурах установки

7.49. Допускается замораживание щелочного металла в контурах установки или на ее отдельных участках.

7.50. При необходимости разогрева (плавления) щелочного металла, замороженного в контурах установок или на ее отдельных участках, разогрев должен начинаться с оборудования, имеющего свободную поверхность (например, дыхательный бак).

7.51. В инструкции по эксплуатации установки должен быть предусмотрен порядок разогрева трубопроводов и оборудования со щелочным металлом, осуществляемый посекционно в строгой последовательности от оборудования со свободной поверхностью.

Запрещается производить операции с открытием-закрытием арматуры до полного расплавления щелочного металла.

Очистка оборудования, загрязненного щелочными металлами, и уничтожение отходов щелочных металлов

7.52. Очистка оборудования от остатков щелочного металла может производиться паром, паро-газовой смесью, водой, составами на основе тяжелых спиртов, этиловым спиртом, вакуумной отгонкой, мелкодиспергированной водой (водяным туманом), диспергированной водой при непрерывном вакуумировании и др.

Способ очистки должен выбираться с учетом конкретных условий. Рекомендации по выбору способа даны в приложении 4.

7.53. Очистка оборудования и уничтожение отходов щелочных металлов должны, как правило, производиться на специально оборудованных для этих целей участках, шахтах-мойках, в специальных помещениях или комплексах.

7.54. Помещения для очистки оборудования и уничтожения отходов щелочных металлов должны соответствовать требованиям раздела 3 данных Правил.

7.55. Работы по очистке оборудования и уничтожению щелочных металлов должны производиться по специальной инструкции в соответствии с письменным заданием.

7.56. Уничтожение консервирующей смазки щелочных металлов, обтирочных и моющих средств, имевших контакт со щелочными металлами, должно производиться с соблюдением всех требований, предъявляемых при уничтожении щелочных металлов.

7.57. Очистку оборудования от нерадиоактивных щелочных металлов разрешается производить в помещении жидкометаллических установок по согласованию с пожарной охраной и по тех. решению, с соблюдением следующих мер безопасности

7.57.1. Перед очисткой из оборудования должен быть произведен как можно более полный дренаж щелочных металлов.

7.57.2. Подача моющих средств должна производиться дистанционно.

7.57.3. Выброс водорода из полостей промываемого оборудования должен производиться вне помещения.

7.57.4. Должен осуществляться контроль концентрации водорода в помещении.

7.57.5. В работе по очистке оборудования должны участвовать не менее двух человек.

7.57.6. Оборудование, которое не очищается от щелочных металлов, должно быть надежно отсечено от отмываемого оборудования с помощью заглушек.

7.58. К уничтожению отходов щелочных металлов и промывке оборудования от щелочных металлов допускаются лица из персонала, допущенного к работе со щелочными металлами и прошедшего инструктаж по ТБ. На работу оформляется наряд-допуск.

7.59. Отходы щелочных металлов, мелкие узлы и детали, загрязненные щелочными металлами, уничтожение и очистки которых не может быть осуществлена в день доставки на участок уничтожения отходов, допускается временно хранить в помещении промежуточного хранения.

7.60. Хранение всех видов отходов в помещении промежуточного хранения разрешается только в закрытом или упакованном виде.

7.61. В помещении промежуточного хранения отходов допускается хранение такого количества отходов и деталей, которое позволяет транспортировать нужные узлы без

дополнительных перестановок. Количество временно хранящихся отходов щелочных металлов согласовывается с руководством подразделения, в ведении которого находится участок, и с местной пожарной охраной.

7.62. Помещение промежуточного хранения отходов должно иметь необходимые средства пожаротушения щелочных металлов.

7.63. Хранящиеся в помещении промежуточного хранения отходы и детали должны иметь нанесенные темной краской надписи, указывающие название и примерное количество имеющегося щелочного металла. Например, "Калий" 4 кг.

7.64. Очистка оборудования, загрязненного радиоактивными металлами, и уничтожение радиоактивных металлов проводятся при выполнении следующих дополнительных требований

7.64.1. На проводимые работы должен быть оформлен наряд-допуск.

7.64.2. Спецодежда операторов должна соответствовать требованиям раздела 10.

7.64.3. Служба радиационной безопасности должна осуществлять постоянный контроль.

Особенности эксплуатации жидкометаллических установок

7.65. Эксплуатация стенов и установок со щелочными металлами осуществляется в соответствии с требованиями инструкций по эксплуатации.

Работы по эксплуатации выполняются по сменным заданиям.

7.66. Требования к работам, проводящимся внутри защитного ограждения установок I-III категорий, указаны в табл. 3, при этом выполнение работ внутри защитного ограждения для установок I категории, перечисленных в табл. 3, должно проводиться с соблюдением мер радиационной безопасности.

7.67. Все виды работ по ремонту и техническому обслуживанию вентиляции, водопровода, канализации, парового и водяного отопления, электроосвещения, подъемно-транспортных средств и строительных конструкций в помещениях с действующими установками должны проводиться с разрешения начальника смены, подразделения.

7.68. Все рабочие площадки около электрических распределительных шкафов и подобных им устройств должны быть покрыты резиновыми (рифлеными) ковриками толщиной не менее 6 мм и шириной не менее 800 мм.

7.69. Сосуды, работающие под давлением, трубопроводы и оборудование должны проходить техническое освидетельствование в сроки и порядке, установленном Правилами, утвержденными Госгортехнадзором РФ.

При техническом освидетельствовании сосудов допускается вместо гидравлических испытаний проводить пневмогидравлические испытания рабочей средой при температуре выше плавления щелочного металла.

7.70. При проведении периодического технического освидетельствования сосудов, работающих под давлением и врезанных в циркуляционный контур (холодная ловушка, буферная емкость и др.), необходимо предусмотреть меры, исключающие постановку всего контура под пробное давление при испытаниях.

**Работы внутри защитного ограждения
установок I-III категорий**

№ п/п	Вид работ	Специальные требования	Общие требования
Текущие работы при эксплуатации			
1.	<p>Осмотр контуров; замена (проверка) термопары, находящейся в чехле; открытие-закрытие вентилей или других устройств; измерение уровня металла в дыхательном баке с использованием передвижного электрода электроконтактного уровнемера; измерение уровня металла с использованием передвижного электрода в сливном баке, установленном в приемке</p>	<p>1. Рекомендуется остановить циркуляцию щелочного металла. 2. Работы в помещениях установок I категории проводятся с учетом радиационной обстановки. 3. Все работы должны проводиться с соблюдением мер пожарной безопасности</p>	<p>1. Работы должны проводиться при открытых дверях защитных ограждений. 2. Электрообогрев должен быть отключен. 3. Около оперативного щита должен находиться сотрудник, наблюдающий за работающими внутри защитных ограждений</p>
Ремонтные работы			
2.	<p>Снятие теплоизоляции, замена или ремонт электронагревателей, приварка термопар, вырезка участков со щелочным металлом, очистка трубопроводов от щелочного металла, сварка трубопроводов контура, подтяжка фланцевых соединений</p>	<p>1. На работу оформляется наряд-допуск. 2. Участки, на которых проводятся работы, должны быть заморожены и отсечены вентилями; 3. Для сплава NaK участки должны быть отсечены двумя вентилями с каждой стороны</p>	<p>1. Насосы жидкометаллических контуров должны быть отключены. 2. Избыточное давление инертного газа во всех емкостях должно быть стравлено. 3. Электрообогрев должен быть отключен. 4. Двери защитных ограждений должны быть открыты</p>
3.	<p>Работы в помещении (приемке) сливного бака, расположенного внутри защитного ограждения и вне ограждения установки (ремонт термопар, замена электронагревателей, теплоизоляционные работы)</p>	<p>1. На работу оформляется наряд-допуск. 2. Приемок должен быть проверен на отсутствие загазованности. 3. Вентили сливных линий должны быть закрыты. 4. Около приемки должен находиться дежурный оператор</p>	<p>1. Электрообогрев должен быть отключен. 2. Избыточное давление инертного газа в сливном баке должно быть снижено до минимального</p>

7.71. При замене во время эксплуатации отдельных узлов оборудования и трубопроводов (насосы, модули парогенераторов, арматура) допускается проводить испытания сварных швов или иных соединений на прочность давлением жидкого металла при рабочих параметрах, предусмотрев дополнительные меры безопасности.

7.72. Все нестандартное оборудование (приборы, узлы и т.д.) установок со щелочными металлами должно подвергаться регулярному техническому осмотру и ремонту в соответствии с установленными для него нормами, инструкциями и сроками, действующими на данном предприятии.

7.73. ЗАПРЕЩАЕТСЯ эксплуатировать манометры и мановакуумметры без клейм-пломб или с истекшим сроком поверки.

7.74. Оборудование, приборы, участки труб из-под щелочных металлов перед отправкой на склад металлолома или в ремонт должны быть гарантированно очищены и отмыты от щелочного металла, с приложением соответствующего акта.

Методы обращения с радиоактивными отходами щелочных металлов

7.75. К радиоактивным отходам щелочных металлов (РАО натрия, РАО калий-натрия, РАО цезия) относятся отходы, удельная радиоактивность которых превышает допустимые значения, нормируемые в СПРО-85 для радиоактивных отходов.

7.76. Неутилизируемые отходы подлежат экологически безопасному обезвреживанию. Под обезвреживанием понимается переработка отходов в пожаро-взрывобезопасные соединения с последующим отверждением продуктов переработки в водостойчивые материалы с целью захоронения (хранения).

7.77. Утилизации для повторного использования подлежат РАО теплоносителя щелочных металлов, образующиеся при снятии с эксплуатации жидкометаллических установок. Обезвреживанию подлежат не утилизируемая часть РАО и загрязненные отходы радиоактивных щелочных металлов.

7.78. Регенерация РАО с целью очистки состоит в извлечении из щелочных металлов содержащихся в них примесей различных радионуклидов (в основном цезия-137) с последующей фильтрацией при температуре, близкой к температуре плавления металла.

Очистку от цезия-137 рекомендуется осуществлять с помощью ловушки, заполненной графитом, при температуре около 300°С.

7.79. Обезвреживание РАО натрия и РАО сплава натрий-калий осуществляется газофазным или твердофазным окислением в карбонаты или оксиды, либо растворением в концентрированном щелочном растворе с последующим отверждением продуктов переработки в шлакощелочной цементный камень для захоронения.

Ответственность административно-технического персонала за эксплуатацию установок со щелочными металлами

7.80. Ответственность за организацию работ, технику безопасности, производственную санитарию, пожарную безопасность при эксплуатации установок со щелочными металлами несут исполнители и непосредственные начальники (руководители):

- на предприятии - директор (начальник, главный конструктор), главный инженер;
- в подразделении - начальник (руководитель или гл. инженер) подразделения;
- в смене - начальник смены (старший по смене);
- в службе, группе - руководитель службы, группы.

8. ПЕРЕВОЗКА И ХРАНЕНИЕ ЩЕЛОЧНЫХ МЕТАЛЛОВ. ТАРА ДЛЯ ЩЕЛОЧНЫХ МЕТАЛЛОВ*.

8.1. Щелочные металлы поставляются с заводов-изготовителей в специальной таре-контейнерах или вагонах-цистернах.

8.2. В отдельных случаях по согласованию с заказчиком щелочные металлы могут поставляться в металлических бочках** емкостью 80-100 л или банках емкостью 2-5 л. или другой таре, удовлетворяющей требованиям настоящих Правил.

8.3. Для защиты от контакта с атмосферным воздухом специальная тара со щелочными металлами должна быть заполнена инертным газом. Щелочной металл в бочках и банках защищается обезвоженным маслом или парафином. Защитная среда должна обеспечивать полную изоляцию поверхности щелочного металла от контакта с атмосферой воздуха.

Погрузочно-разгрузочные работы

8.4. Погрузочно-разгрузочные работы с весом тары более 30 кг должны быть механизированы.

8.5. Ручная переноска тары со щелочными металлами (с применением приспособлений) должна исключать падение груза.

8.6. Лица, допускаемые к работе на погрузочно-разгрузочных механизмах, должны пройти обучение и проверку знаний с выдачей удостоверений на право работы.

8.7. Погрузочно-разгрузочные работы должны проводиться под руководством ответственного лица, с соблюдением правил погрузки-разгрузки и переноски щелочных металлов, а также правил техники безопасности.

8.8. Перед погрузкой-разгрузкой тара со щелочными металлами должна быть осмотрена; при обнаружении повреждения тары принимаются меры по безопасному способу ее транспортировки (предусмотреть меры от опрокидывания тары и защиту от попадания влаги).

* Краткое описание тары - см. приложение 5.

** Металлические бочки - ГОСТ 6247-79.

8.9. Кантовать, транспортировать волоком, на плечах и спине тару со щелочным металлом запрещается.

8.10. Производить погрузочно-разгрузочные работы со щелочными металлами во время дождя и снега в складах без специальных тамбуров для въезда транспорта **ЗАПРЕЩАЕТСЯ**.

Заполнение и опорожнение тары

8.11. Перед заполнением тара должна быть проверена на отсутствие в ней влаги, масел и других загрязнений.

8.12. Заполнение производится в разогретую и заполненную инертным газом (или отвакуумированную) тару. Тара должна быть разогрета до температуры поступающего щелочного металла.

8.13. В процессе заполнения и опорожнения должна быть обеспечена герметичность соединений тары по металлу и газу. Давление газа в таре поддерживается при проведении этих операций избыточное.

8.14. При разогреве и охлаждении тары со щелочным металлом должно контролироваться давление в газовой полости тары.

ЗАПРЕЩАЕТСЯ вскрывать тару с расплавленным металлом при наличии в ней избыточного давления газа.

Перевозка щелочных металлов

8.15. По условиям перевозки щелочные металлы и тара из-под них относятся к категории пожароопасных грузов.

8.16. Щелочные металлы в твердом состоянии перевозятся:
в специальных вагонах-цистернах потребителя;
в специальной металлической герметичной таре (контейнерах), закрепленной от перемещения;
в металлических герметичных бочках, уложенных на профильные прокладки;
в металлической герметичной малогабаритной таре, упакованной в деревянные ящики, с заполнением промежутков между тарой рыхлым упаковочным материалом, инертным по отношению к щелочному металлу.

8.17. Щелочные металлы в жидком состоянии должны перевозиться только в специальной таре (по особому техническому решению).

8.18. Перевозка щелочных металлов авто- и железнодорожным транспортом должна производиться в соответствии с требованиями "Инструкции перевозки опасных и пожароопасных грузов".

8.19. Транспорт, используемый для перевозки щелочных металлов, должен быть оснащен средствами пожаротушения и неотложной медицинской помощи.

8.20. При перевозке тары (как со щелочным металлом, так и опорожненная) должна быть надежно закреплена на транспортном средстве и укрыта от попадания атмосферных осадков.

Хранение щелочных металлов и эксплуатация складов

8.21. Щелочные металлы в таре должны храниться только в складах, удовлетворяющих требованиям раздела 3 настоящих Правил.

Примечания.

1. В специальных производственных помещениях, отвечающих противопожарным требованиям норм и Правил, разрешается кратковременное хранение щелочных металлов в герметизированной таре под слоем защитного газа (время хранения - до 1 месяца, количество - до 1 т).

2. Разрешается временное хранение щелочных металлов в вагонцистерне под навесом, защищающем от действия атмосферных осадков, или в специальных боксах, пристройках.

8.22. Нормы хранения тары со щелочными металлами:

в малогабаритной металлической таре на стеллаже: в ширину - две единицы, в длину - не более 8 единиц, в высоту - не более двух единиц;

в металлической таре (бочках): в ширину - две единицы, в длину - не более 8 единиц, в высоту - одна единица;

в специальной таре (контейнерах) - только в один ряд с обеспечением доступа к любому контейнеру.

8.23. Тара со щелочными металлами должна систематически, не реже 1 раза в месяц, осматриваться кладовщиком с отметкой в журнале. При обнаружении нагретой или поврежденной тары последняя должна быть удалена со склада для ее обезвреживания.

8.24. Разрешается хранение пустой тары (загерметизированной и заполненной инертным газом) на складе совместно с тарой со щелочными металлами.

8.25. В помещении склада категорически запрещается:

курить, разводить огонь и производить работы, могущие вызвать появление открытого пламени;

допускать на склад посторонних лиц;

вносить в помещение склада воду и др. вещества, реагирующие со щелочными металлами, производить мокрую уборку;

находиться на складе во влажной одежде и обуви;

загромождать проходы и выходы;

производить вскрытие тары и работы с открытыми щелочными металлами;

хранить щелочные металлы во вскрытой таре.

8.26. На складе должна быть следующая документация:

таблица с нормами хранения щелочных металлов;

учетная карточка (журнал) наличия щелочных металлов;

журнал записи состояния склада и хранимой в нем тары;

инструкция о мерах пожарной безопасности.

8.27. Персональную ответственность за все работы, выполняемые на складе, а также за правильность хранения щелочных металлов несет административное лицо (заведующий, начальник склада и т.д.).

9. ПОЖАРНАЯ БЕЗОПАСНОСТЬ

9.1. Организация пожарной безопасности установок, работающих со щелочными металлами, регламентируется ГОСТом 12.1.004-85 "Пожарная безопасность. Общие требования".

9.2. Пожарная безопасность должна основываться на рассмотрении аварийной ситуации с максимально возможным образованием пожаровзрывоопасного вещества в замкнутом объеме (помещении) и обеспечиваться:

- системой предотвращения пожара;
- системой противопожарной защиты;
- организационно-техническими мероприятиями.

9.3. Сценарий аварийных ситуаций и количество пожаровзрывоопасных веществ учитываются при проектировании объекта и основываются на статистических и расчетных данных. При этом рассматривается работа систем безопасности, страховочных и дублирующих устройств, возможные режимы горения пожаровзрывоопасных веществ (перегретый металл-горение пара, капель; жидкий металл - горение факела или слоя) с учетом вероятности реализации этих режимов.

9.4. Система предотвращения пожара совместно с системой противопожарной защиты должна обеспечивать не превышение нормативной вероятности возникновения пожара за счет принятия технологических решений на стадии проектирования и строительства объекта и правильной его эксплуатации.

Требования к системе предотвращения пожара

9.5. Предотвращение образования горючей среды обеспечивается в результате

9.5.1. Применения негорючих и трудногорючих, некорродирующих и не взаимодействующих со щелочными металлами веществ и материалов.

9.5.2. Минимизации массы и объема требующихся по технологии горючих веществ, применения и размещения их наиболее безопасным способом.

9.5.3. Регламентной работой систем вентиляции.

9.5.4. Исключения контакта металла с воздухом или другим окислителем за счет применения герметичного оборудования и тары, прочного и надежного оборудования, страховочных кожухов.

9.5.5. Поддержания в контуре необходимой концентрации инертного газа для исключения воспламенения щелочного металла (инертный газ должен содержать не более 0.05% об. кислорода).

9.5.6. Максимальной автоматизации и механизации технологического процесса, в котором обращаются щелочные металлы.

9.5.7. Применения устройств защиты (систем безопасности) от повреждений и аварий, дублирования, быстродействующей арматуры и устройств контроля для технологических сливов, разделения контуров.

9.5.8. Размещения пожароопасного оборудования в изолированных помещениях или на открытых площадках с разделением оборудования отсеками, камерами и т.п.

9.6. Исключение в горючей среде источников зажигания должно обеспечиваться за счет

9.6.1. Применения оборудования и механизмов, при работе которых не возникают источники зажигания.

9.6.2. Исключения в помещениях с оборудованием, заполненным расплавленными щелочными металлами, как правило, транзитных проходов электрических кабелей и водяных коммуникаций.

9.6.3. Применения быстродействующих средств защитного отключения электроприборов и оборудования при перегрузках.

9.6.4. Применения электрооборудования соответствующей группы и категории взрывоопасности согласно требований ПУЭ.

9.6.5. Устройства молниезащиты сооружений и оборудования.

9.6.6. Поддержания температуры устройств и расплавленного щелочного металла ниже предельно допустимой.

9.6.7. Исключения возможности появления искрового разряда на поверхности щелочного металла или в объеме, где возможно образование горючего газа.

9.6.8. Ликвидации условий для химического самовозгорания, в частности, не допускается хранение металла с открытой поверхностью на воздухе, во влажной атмосфере; не допускается механическое перемешивание поверхностных слоев с расплавленным металлом.

9.6.9. Исключения применения в помещениях со щелочными металлами воды, галондоуглеродородов, пены и других веществ, которые при экзотермическом взаимодействии с металлами выделяют горючие газы.

Требования к системе противопожарной защиты

9.7. Противопожарная защита установок обеспечивается:

- применением систем и средств пожаротушения, автоматической пожарной сигнализации, систем оповещения о пожаре;
- регламентацией огнестойкости конструкций объекта;
- обеспечением эвакуации людей.

9.8. Противопожарная защита реализуется пассивными и активными методами. Пассивный метод основан на автономном (без участия людей) тушении пожара. Его следует рассматривать как основной метод противопожарной защиты в необслуживаемых помещениях.

Активные методы подавления горения осуществляются при помощи специальных огнетушащих средств, подаваемых на очаг пожара по сигналу извещателей дистанционно (автоматически) или вручную персоналом или пожарными.

9.9. Пассивные методы тушения реализуются за счет следующих средств: поддонов самотушения с гидрозатвором, поддонов с поплавками, емкостей для слива теплоносителя и др.

9.10. Размеры поддонов определяются исходя из размеров максимально возможной течи, компоновки помещения и возможности транспортировки поддонов в заполненном состоянии.

9.11. Поддоны устанавливаются горизонтально и объединяются в систему, исключаящую пролив металла мимо поддонов.

9.12. Поддоны устанавливаются в местах предполагаемого пролива. Суммарная вместимость системы поддонов (по отверстиям перелива) должна соответствовать предполагаемому проливу.

9.13. Активные методы подавления пожара осуществляются автоматическими средствами, пожарной командой или персоналом. Для обнаружения пожара натрия и лития могут использоваться в нерадиоактивных помещениях дымовые извещатели РИД-6М, ДИП-2 (ИП-212-2), ИП-212-7 и др.

9.14. Натрий достаточно эффективно тушится смесью азота с добавкой 4-6% об. углекислого газа, при этом необходимо снизить объемную долю кислорода в помещении до 5%. Для лития, калия и цезия в качестве инертного газа следует применять аргон. Тушение инертным газом может быть достигнуто только в достаточно герметичных объемах размером не более 100 м³.

9.15. Для тушения натрия рекомендуется применять огнетушащие порошки ПГС-М, ПГС-3 и огнетушащие средства вермикулит, РС, глинозем; для локализации горения калия и сплава натрий-калий - вермикулит, глинозем, РС; для лития - порошки ПГС-М, ПГС-3 и сухой графитовый порошок. При тушении небольших пожаров натрия используются порошки МГС, ПГПМ, ПМГС; в качестве подручного средства допускается использовать сухой речной песок. Для тушения цезия рекомендуется применять огнетушащий порошок ПМГС или терморасширяющийся графит.

9.16. Небольшие проливы щелочного металла могут ликвидироваться засыпкой вручную. Огнетушащие порошки равномерно распределяются по поверхности горения. Запрещается бросать компактные массы порошка на очаг, механически перемешивать огнетушащий состав и жидкий металл.

9.17. При организации тушения вручную следует исходить из указанных ниже значений огнетушащей способности порошков (кг·м⁻²):

ПМГС	5
МГС	8
ПГПМ	10
ПГС-М, ПГС-3, глинозем	60

9.18. Тушение натрия, калия, лития и сплава Na-K следует осуществлять переносным огнетушителем ОП-10 АМ или передвижным огнетушителем ОП-100.02 с насадками (при площади тушения до 12 м²). При площади тушения более 12 м² применяются стационарные установки ручного или автоматического тушения (автомобили типа АП-3, АП-5).

9.19. Допускается использование других огнетушащих веществ, согласовав их применение в установленном порядке.

Примечание. Тушение радиоактивного щелочного металла осуществляется с учетом норм радиационной безопасности; по возможности следует применять пассивные и дистанционные методы.

Организационные мероприятия по обеспечению пожарной безопасности

9.20. Организационные мероприятия должны включать:

9.20.1. Создание пожарной охраны объекта - воензированной, профессиональной и добровольных формирований (необходимость создания пожарной охраны и ее численность определяются в установленном порядке).

9.20.2. Определение порядка профилактического и оперативного обслуживания объекта.

9.20.3. Составление необходимой для обеспечения пожарной безопасности документации (планов пожаротушения, инструкций о порядке работы с пожароопасными веществами и материалами, о соблюдении противопожарного режима, инструкций о действиях персонала при возникновении пожара, инструкции о порядке взаимодействия дежурного персонала подразделения с пожарной охраной при ликвидации пожаров или аварий).

9.20.4. Проведение оперативного контроля за соблюдением норм и правил пожарной безопасности.

9.20.5. Обучение пожарной охраны, добровольных формирований и персонала действиям по ликвидации пожара.

9.20.6. Определение порядка привлечения дополнительных сил и средств.

9.20.7. Определение порядка оповещения о пожаре личного состава пожарной охраны и персонала объекта.

9.20.8. Проведение инструктажа по пожарной безопасности.

9.21. На каждом рабочем месте должна быть инструкция по пожарной безопасности, по которой не реже 1 раза в 6 месяцев должен проводиться инструктаж персонала, закрепленного за данным рабочим местом.

9.22. В инструкции по пожарной безопасности должны быть огражены

9.22.1. Общая характеристика рабочего места с точки зрения пожарной безопасности.

9.22.2. Противопожарные требования, необходимые для безопасной эксплуатации установки.

9.22.3. Порядок проведения пожароопасных работ.

9.22.4. Взрывопожароопасные места, источники зажигания.

9.22.5. Средства и способы пожаротушения, места их размещения.

9.22.6. Ответственные лица за обеспечение пожарной безопасности данного рабочего места.

9.22.7. Действия персонала во время пожара.

9.22.8. Порядок вызова пожарной команды.

9.22.9. Порядок эвакуации персонала из очага пожара.

9.23. Противопожарное оборудование и инвентарь должны систематически проверяться лицами, ответственными за их состояние, в соответствии с графиком, согласованным с пожарной охраной.

Техника безопасности при тушении пожара.

Уничтожение продуктов тушения

9.24. Тушение пожаров радиоактивных щелочных металлов боевыми расчетами пожарных команд должно проводиться в соответствии с требованиями безопасности при работе с радиоактивными веществами.

9.25. Тушение пожаров щелочных металлов боевыми расчетами пожарных команд должно проводиться в изолирующих противогазах. Тело должно быть надежно защищено кожной одеждой от брызг и капель металла, а также от аэрозольных продуктов горения, обладающих раздражающим действием и токсичностью.

9.26. После участия в тушении щелочных металлов одежда должна быть подвергнута стирке или обмывке водой. Тело обмыть теплой водой с мылом. Противогаз протереть этиловым спиртом или промыть водой. При попадании капель аэрозолей и продуктов горения щелочного металла на тело необходимо промыть пораженное место теплой водой с мылом.

9.27. Тушение из огнетушителя разрешается производить только указанными средствами.

9.28. После ликвидации пожара продукты тушения собираются с поверхности металла в специальную тару, где производится их растворение в воде без доступа воздуха или разложение подачей пара или этилового спирта. Растворы, образующиеся после уничтожения продуктов тушения порошком МГС, ПГПМ, ПМГС, дополнительно обезвреживаются смешением с раствором, содержащим 6 частей железного купороса и 3-х частей гашеной извести. Перед сливом в канализацию растворы нейтрализуются и разбавляются.

9.29. Удаление щелочного металла с места пожара может быть произведено нарезкой его небольшими блсками с последующей утилизацией. При этом необходимо соблюдать меры ТБ как при работе со щелочными металлами.

10. ЗАЩИТНЫЕ СРЕДСТВА, ГИГИЕНА ТРУДА, МЕДОСМОТР И ОКАЗАНИЕ ПЕРВОЙ ПОМОЩИ

Индивидуальные защитные средства

10.1 Все работающие со щелочными металлами должны быть обеспечены индивидуальными защитными средствами: спецодеждой, предохраняющей кожные покровы, глаза, и средствами защиты дыхательных путей. Пребывание в помещениях, где проводятся работы со щелочными металлами, без необходимых индивидуальных средств защиты **КАТЕГОРИЧЕСКИ ЗАПРЕЩАЕТСЯ**.

10.2. Перечень необходимой спецодежды устанавливается согласно отраслевым нормам бесплатной выдачи спецодежды.

10.3. В комплект защитных средств рекомендуется включать следующие предметы: специальные прозрачные шитки и очки для защиты глаз и лица; шлем, чепчик для защиты головы и шеи; костюм, состоящий из куртки и брюк навыпуск для защиты тела; рукавицы или перчатки для защиты рук; сапоги, бахилы или ботинки для защиты ног; противогазы, респираторы типа ШБ-1 "Лепесток" для защиты органов дыхания.

Примечание. Для комплексной защиты (тела и органов дыхания) рекомендуется применять костюм с принудительным поддувом типа ЛГ или ЛИЗ-2.

10.4. Материалом для спецодежды (куртки, брюк, шлема, перчаток) должны служить брезент, шинельное сукно, кожаменители типа текстовинита, хромовая кожа со специальным наполнителем или другие материалы, устойчивые к расплавленным щелочным металлам.

10.5. Спецодежда должна плотно застегиваться и в то же время легко сниматься и надеваться. Куртку следует носить навыпуск.

10.6. Спецодежда должна быть чистой и сухой. Работать в поврежденной, грязной, мокрой или промасленной спецодежде **ЗАПРЕЩАЕТСЯ**.

Предметы комплекта спецодежды, предназначенные для работы со щелочными металлами, **ЗАПРЕЩАЕТСЯ** использовать не по прямому назначению.

10.7. Перед работой спецодежду необходимо тщательно осмотреть и убедиться в ее исправности. Разрешается пользоваться только исправной спецодеждой.

10.8. Обслуживающий персонал должен проходить инструктаж по правилам пользования и простейшим способам проверки спецодежды и защитных приспособлений.

10.9. В каждом подразделении должен храниться аварийный запас комплектов защитных средств, который устанавливается в зависимости от количества работающих и хранится в специально установленных местах. Аварийный запас должен храниться отдельно от повседневно используемой спецодежды и периодически проверяться.

10.10. По окончании работ со щелочными металлами следует проверить спецодежду и очистить ее.

После работы с радиоактивными щелочными металлами необходимо, при наличии приставшего металла, осторожно соскрести его совком или щеткой в металлический ящик для сбора отходов радиоактивного металла, после чего снять пневмокостюм и бахилы и поместить их в шкаф пластиковой одежды, предназначенной для стирки.

10.11. При работе с нерадиоактивными щелочными металлами постоянно используемая хлопчатобумажная спецодежда должна подвергаться стирке не реже одного раза в месяц.

10.12. Хранение, дезактивация, стирка и ремонт спецодежды, используемой при работе с радиоактивными щелочными металлами, должны производиться в соответствии с инструкциями и указаниями органов санитарного надзора.

Гигиена труда

10.13. Персонал, работающий со щелочными металлами, должен обеспечиваться для мытья рук мылом, щеткой и полотенцем. По окончании работы и перед едой обязательно тщательное мытье рук.

10.14. При загрязнении рук и тела радиоактивными веществами поверхность тела и рук необходимо немедленно вымыть водой с мылом или специальными моющими средствами (см. "Санитарные правила работы с радиоактивными веществами и источниками ионизирующих излучений").

10.15. Хранение и прием пищи, а также курение в рабочих помещениях, где производится работа со щелочными металлами, **КАТЕГОРИЧЕСКИ ЗАПРЕЩАЕТСЯ**.

Медосмотр

10.16. Все лица, поступающие в подразделение, где проводятся работы со щелочными металлами, должны проходить предварительный и периодический медицинский осмотр (основание: приказ МЗ от 29.09.89 г. № 555 и приложение к нему).

При проведении предварительных и периодических медицинских осмотров следует руководствоваться дополнением к п. 4.1. приложения 1 к этому приказу и инструкцией, утвержденной МЗ.

10.17. Лица, у которых при работе со щелочными металлами возникают профессиональные заболевания, подлежат выводу из условий контакта.

Первая помощь при несчастных случаях

10.18. На каждом производственном участке должна быть аптечка первой помощи, находящаяся в непосредственной близости от рабочих мест.

10.19. Состав одной аварийной аптечки

Препарат	Разовая доза	Количество доз
Анальгин	0.5 табл.	10 табл.
Новокаин 2%	1 ампула	10 ампул
Сульфацил натрия 20%	1 ампула	5 ампул
Обезвоженное минеральное масло	100.0 г	5 доз
Стерильный перевязочный пакет	1 шт.	20 шт.
Йодид калия	0.125 табл.	1 табл.
Ферроцин (порошок)	1 упаковка	1 упаковка
Диметкарб	1 табл.	1 табл.
Биметил	3 табл.	1 доза (3 табл.)
Паста "Защита"	50 г	1 упаковка

10.20. В бытовых помещениях должны постоянно работать души и фонтанчики для промывания глаз (в непосредственной близости от рабочих мест).

10.21. На производственных участках должны быть вывешены на видных местах плакаты с правилами оказания первой помощи.

10.22. В каждом подразделении должны быть выделены ответственные за систематическое пополнение и наблюдение за сроками годности препаратов и перевязочного материала, входящих в состав аптечек.

10.23. Каждый работающий должен быть инструктирован о правилах поведения в аварийной ситуации, порядке оказания первой помощи, сроках и объеме передачи информации о происшествии; необходимо помнить, что каждая минута промедления в оказании первой помощи увеличивает площадь и глубину ожога усугубляет течение заболевания.

Первая помощь при поражении щелочными металлами тела и глаз

10.24. На месте происшествия первая помощь осуществляется самим пострадавшим или оказывается окружающими его людьми и состоит в следующем:

немедленный выход из помещения, где произошла авария, и осторожное снятие глеющей одежды (при необходимости она разрезается);

осторожное удаление с кожи видимых, плавших на тепло, кусочков металла с помощью ватно-марлевых тампонов (сухих или смоченных растительным или обезвоженным минеральным маслом), затем пораженный участок обильно обмыть быстро текущей струей воды.

Обработка кожи и слизистых оболочек водой и др. водными растворами до полного удаления щелочных металлов ПРОТИВОПОКАЗАНА.

10.25. При образовании пузырей и/или возникновении эрозий (при попадании пострадавшего в "облако щелочных металлов") необходимо осторожно удалить сухим тампоном попавший на тело щелочной металл, затем провести дезактивацию водой с различными средствами с учетом возможного радиоактивного загрязнения (см.

“Рекомендации по медицинской помощи при травмах, загрязненных радиоактивными веществами”, 1984 г.).

10.26. Особое внимание необходимо уделить обработке лица. Если пострадавший был в защитных очках, они снимаются только после тщательной очистки лица.

При попадании щелочных металлов в глаза марлевым тампоном удаляют из глаза кусочки металла и промывают его под сильной струей проточной воды. Поскольку у больных возникает блефароспазм (в связи с ожогом), оказывать помощь пострадавшему должны двое (один разводит веки, другой производит очистку глаза).

10.27. Струю воды следует направлять от наружного угла глаза (от виска) к внутреннему (к носу).

10.28. При отравлении продуктами горения щелочных металлов пострадавшего необходимо немедленно вывести на свежий воздух, а в тяжелых случаях сделать искусственное дыхание.

10.29. Первая помощь, оказанная немедицинскими работниками, не должна заменять врачебную помощь. Пострадавшего после оказания первой помощи необходимо направить в лечебное учреждение (см. Приложение 7).

СПИСОК РУКОВОДЯЩИХ МАТЕРИАЛОВ И ЛИТЕРАТУРЫ

Руководящие материалы

1. СНиП 1.02.0.1-85. Инструкция о составе, порядке разработки, согласования и утверждения проектно-сметной документации на строительство предприятий, зданий и сооружений. М., 1986.
2. СНиП П-89-80. Генеральные планы промышленных предприятий. М., 1981.
3. СН 245-71. Санитарные нормы проектирования промышленных предприятий (с изменениями и дополнениями). М., 1972.
4. СНиП 2.09.02-85. Производственные здания. М., 1986.
5. СНиП 2.09.04-87. Административные и бытовые здания. М., 1988.
6. СНиП 2.01.02-85. Противопожарные нормы. М., 1986.
7. СНиП 2.05.07-85. Промышленный транспорт. М., 1986.
8. СНиП 2.10.01-85. Складские здания. М., 1986.
9. СНиП 2.04.01-85. Внутренний водопровод и канализация зданий. М., 1986.
10. СНиП 2.04.05-86. Отопление, вентиляция и кондиционирование. М., 1987.
11. РД 34.21.122-87. Инструкция по устройству молниезащиты зданий и сооружений. М., 1989.
12. ОНТП 24-86. Определение категорий помещений и зданий по взрывопожарной опасности. М., 1986.
13. Правила устройства электроустановок. 6-е изд., перераб. и доп. М., 1986.
14. ГОСТ 2.102-68. Виды и комплектность конструкторских документов.
15. ГОСТ 2.103-68. Стадии разработок.
16. ГОСТ 6247-79. Металлические бочки.
17. СНиП-И-7-81. Строительство в сейсмических районах.
18. Правила охраны поверхностных вод. Типовые положения. Госкомприрода РФ, 1991.
19. Порядок проведения Государственной экологической экспертизы в РФ. М., 1989.
20. Правила приема производственных сточных вод в системы канализации населенных пунктов. МЖСК РФ, М., 1984.
21. СНиП 11-4-79. Естественное и искусственное освещение.
22. ГОСТ 15.001-88. Продукция производственно-технического назначения.
23. ГОСТ 17022-81. Графит.
24. ОСТ 95.18-72. Порядок проведения НИР и ОКР.
25. ПН АЭ Г-7-002-86. Нормы расчета на прочность оборудования и трубопроводов атомных энергетических установок. М., 1989.
26. ПН АЭ Г-7-009-89. Основные положения. Сварка и наплавка оборудования и трубопроводов атомных энергетических установок. М., 1989.
27. ПН АЭ Г-7-010-89. Правила контроля. Сварные соединения и наплавка атомных энергетических установок. М., 1989.
28. Нормы расчета элементов паровых котлов на прочность. М., 1966.
29. Правила устройства и безопасной эксплуатации сосудов, работающих под давлением. М., 1990.
30. Нормы радиационной безопасности. НБР-76/87. Основные санитарные правила работы с радиоактивными веществами и другими источниками ионизирующих излучений. ОСП-72/87. М., 1988.
31. Правила технической эксплуатации электроустановок потребителей и правила техники безопасности при эксплуатации электроустановок потребителей. М., 1992.
32. Инструкция о порядке перевозки опасных грузов автомобильным транспортом. М. 1980.
33. ГОСТ 12.1.004-85. Пожарная безопасность. Общие требования.
34. ГОСТ 12.1.033-81. Пожарная безопасность. Термины и определения.

35. ГОСТ 12.2.047-86. Пожарная техника. Термины и определения.
36. ГОСТ 12.1.044-89. Пожаровзрывоопасность веществ и материалов. Номенклатура показателей и методы их определения.
37. ГОСТ 8774-75. Литий.
38. ГОСТ 10588-75. Калий металлический технический.
39. ГОСТ 3273-75. Натрий металлический технический.
40. ГОСТ 15.005-86. Создание изделий единичного и мелкосерийного производства, собираемых на месте эксплуатации.
41. Санитарные правила обращения с радиоактивными отходами. М., 1985.
42. Рекомендации по неотложной терапии поражений, вызываемых металлическим натрием, находящимся в составе теплоносителя энергетических установок. М., 1982.
43. Рекомендации по медицинской помощи при травмах, загрязненных радиоактивными веществами. М., 1984.
44. Правила устройства и безопасной эксплуатации грубопроводов для горючих, токсичных и сжиженных газов (ПУГ-69). М., 1970.

СПИСОК ЛИТЕРАТУРЫ

1. Правила проектирования и безопасной эксплуатации установок, работающих со щелочными металлами. М., 1968.
2. Турчин Н.М., Дробышев А.В. Экспериментальные жидкометаллические стенды. М., 1978.
3. Козлов Ф.А. и др. Жидкометаллические теплоносители ЯЭУ: Очистка от примесей и их контроль. М., 1983.
4. Жидкие металлы. Сборник статей /Под ред. П.Л.Кириллова и др. М., 1967.
5. Субботин В.И. и др. Физико-химические основы применения жидкометаллических теплоносителей. М., 1970.
6. Архипов В.М. Техника работы с натрием на АЭС. М., 1986.
7. Горохов М.А. и др. Безопасность работы с литием, натрием, калием. М., 1971.
8. Жидкометаллические теплоносители /натрий и натрий-калийевый сплав/. Пер. с англ. Под ред. А.Е.Шейндлина. М., 1958.
9. Гришин В.К. и др. Свойства лития. М., 1963.
10. Микеев А.К. Противопожарная защита АЭС. М., 1990.
11. Багдасаров Ю.Е. и др. Технические проблемы реакторов на быстрых нейтронах. М., 1969.
12. Вредные химические вещества. Радиоактивные вещества. /Под общей редакцией Ильина Л.А. и Филова В.А.: Л., 1990.

ПРИЛОЖЕНИЯ

ОСНОВНЫЕ ФИЗИКО-ХИМИЧЕСКИЕ СВОЙСТВА ЩЕЛОЧНЫХ МЕТАЛЛОВ

Щелочные металлы литий (Li), натрий (Na), калий (K), цезий (Cs) относятся к главной подгруппе первой группы периодической системы. Электронная структура щелочных металлов (ЩМ) характеризуется наличием на последнем электронном уровне одного электрона, определяющего в наибольшей степени химические свойства этих металлов.

В разделе кратко представлены физико-химические свойства как индивидуальных ЩМ, так и эвтектических сплавов K-Na и Na-K-Cs (табл. 1), применяемых в качестве жидкометаллических теплоносителей и рабочих тел современных и перспективных энергетических установок.

Таблица 1

Краткая характеристика эвтектических сплавов K-Na и Na-K-Cs

Характеристика	Эвтектика K-Na	Эвтектика Na-K-Cs
Na ат. %	31.90	13.90
мас с %	21.60	4.12
K ат. %	68.10	43.50
мас с %	78.40	22.84
Cs ат. %	-	42.60
мас с %	-	73.04
Атомная масса	33.96	76.82
Температура плавления, T _{пл} , К	260.5	195
Температура кипения, T _к , К	1057±2	994

Приведенные ниже справочные данные об основных физических и химических свойствах ЩМ и их сплавов взяты из монографии [1], справочного руководства [2] и книги [3]. Рекомендуемые авторами [1] значения термодинамических, теплофизических и электрических свойств ЩМ и их сплавов получены путем обработки практически всех известных экспериментальных и теоретических исследований ЩМ.

При этом был изменен подход к обработке данных, пересмотрен статистический вес использованных работ, учтено влияние металлических и неметаллических примесей в исследованных образцах ЩМ и их сплавов, что позволило повысить надежность табулированных данных. Рекомендованные авторами [1] для широкого интервала температур (вплоть до T_{кр}) значения физических свойств ЩМ и их сплавов относятся к практически чистым металлам и сплавам (чистотой не менее 99.99 ат.%). Температурные зависимости физических свойств ЩМ и их сплавов представлены в виде таблиц и уравнений для непосредственного использования в проектно-конструкторских разработках энергетического и технологического оборудования и установок.

Физические свойства щелочных металлов и их сплавов

В твердом и жидком состоянии в отсутствии воздуха и влаги щелочные металлы имеют металлический блеск и серебристо-белый цвет. Они обладают малой плотностью, пониженной твердостью, низкой температурой плавления, хорошей электропроводностью. Основные физические константы щелочных металлов приведены в табл. 2.

Температурные зависимости термодинамических, теплофизических и электрических свойств ЦМ и сплавов, численные значения которых и их погрешности представлены в табл. 3-10 для интервала температур $T_{пл.} \pm 1200$ К, описываются следующими аппроксимационными уравнениями.

Термодинамические функции - теплоемкость C_p и энтропия S в Дж/К.моль, энтальпия ΔH и энергия Гиббса G в кДж/моль.

Для лития ($453,67 \leq T \leq 3000$ К):

$$C_p = 31,227 + 0,205 \cdot 10^6 T^{-2} - 5,265 \cdot 10^{-3} T + 2,628 \cdot 10^{-6} T^2 \quad (1)$$

$$\Delta H = -1437 - 0,205 \cdot 10^6 T^{-1} + 31,227 T - 2,632 \cdot 10^{-3} T^2 + 0,876 \cdot 10^{-6} T^3 \quad (2)$$

$$S = -141,451 + 31,227 \ln T - 0,102 \cdot 10^6 T^{-2} - 5,265 \cdot 10^{-3} T + 1,314 \cdot 10^{-6} T^2 \quad (3)$$

$$G = -1437 + 31,227 T \ln T - 0,102 \cdot 10^6 T^{-1} + 172,678 T + 2,633 \cdot 10^{-3} T^2 - 0,438 \cdot 10^{-6} T^3 \quad (4)$$

Для натрия ($371,02 \leq T \leq 2300$ К):

$$C_p = 38,121 - 0,069 \cdot 10^6 T^{-2} - 19,493 \cdot 10^{-3} T + 10,240 \cdot 10^{-6} T^2 \quad (5)$$

$$\Delta H = -1949 + 0,069 \cdot 10^6 T^{-1} + 38,121 T - 9,746 \cdot 10^{-3} T^2 + 3,413 \cdot 10^{-6} T^3 \quad (6)$$

$$S = -154,501 + 38,121 \ln T + 0,034 \cdot 10^6 T^{-2} - 19,493 \cdot 10^{-3} T + 5,120 \cdot 10^{-6} T^2 \quad (7)$$

$$G = -1949 - 38,121 T \ln T + 0,034 \cdot 10^6 T^{-1} + 192,622 T + 9,746 \cdot 10^{-3} T^2 - 1,707 \cdot 10^{-6} T^3 \quad (8)$$

Для калия ($336,76 \leq T \leq 2200$ К):

$$C_p = 39,228 - 0,086 \cdot 10^6 T^{-2} - 24,334 \cdot 10^{-3} T + 15,863 \cdot 10^{-6} T^2 \quad (9)$$

$$\Delta H = -1716 + 0,086 \cdot 10^6 T^{-1} + 39,288 T - 12,167 \cdot 10^{-3} T^2 + 5,288 \cdot 10^{-6} T^3 \quad (10)$$

$$S = -146,414 + 39,288 \ln T + 0,043 \cdot 10^6 T^{-2} - 24,334 \cdot 10^{-3} T + 7,931 \cdot 10^{-6} T^2 \quad (11)$$

$$G = -1716 - 39,288 T \ln T + 0,043 \cdot 10^6 T^{-1} + 185,702 T + 12,167 \cdot 10^{-3} T^2 - 2,643 \cdot 10^{-6} T^3 \quad (12)$$

Для цезия ($301,63 \leq T \leq 2000$ К):

$$C_p = 46,727 - 0,363 \cdot 10^6 T^{-2} - 40,865 \cdot 10^{-3} T + 24,449 \cdot 10^{-6} T^2 \quad (13)$$

$$\Delta H = -3743 + 0,363 \cdot 10^6 T^{-1} + 46,727 T - 20,432 \cdot 10^{-3} T^2 + 8,150 \cdot 10^{-6} T^3 \quad (14)$$

$$S = -165.000 + 46.727 \ln T + 0.181 \cdot 10^6 T^{-2} - 40.865 \cdot 10^{-3} T + 12.224 \cdot 10^{-6} T^2 \quad (15)$$

$$G = -3743 - 46.727 T \ln T + 0.181 \cdot 10^6 T^{-1} + 20.433 \cdot 10^{-3} T^2 - 4.075 \cdot 10^{-6} T^3 \quad (16)$$

Для эвтектики Na-K-Cs ($400 \leq T \leq 1300$ K):

$$\Delta H = -1679 + 42.84T - 17.68 \cdot 10^{-3} T^2 + 7.81 \cdot 10^{-6} T^3, \text{ Дж/г-ат} \quad (17)$$

$$C_p = 42.8 - 35.3 \cdot 10^{-3} T + 23.4 \cdot 10^{-6} T^2, \text{ Дж/г-ат.К.} \quad (18)$$

Для эвтектики K-Na теплоемкость C_p рассчитана по формуле:

$$C_p = \sum_{i=1}^2 x_i C_{p_i} + \Delta C_p, \quad (19)$$

основанной на правиле аддитивности Неймана и Коппа и учитывающей рекомендованные в [1] величины избыточной теплоемкости сплава ΔC_p .

Относительные погрешности величин термодинамических функций жидких ЦМ представлены в табл. 1.1. Для эвтектик Na-K-Cs и K-Na погрешность C_p составляет 3-4% и погрешность ΔH - 0.5-0.7%.

Плотность ЦМ описывается в интервале температур $T_{\text{пл}} \leq T \leq T_{\text{кр}}$ единым полиномом вида:

$$\rho \cdot 10^{-3} = \sum_{i=0}^m a_i \tau^i, \quad (20)$$

где ρ - кг/м³; $\tau = T \cdot 10^{-3}$, K; a_i - коэффициенты, значения которых представлены в табл. 1.2.

Для эвтектики Na-K-Cs ($300 \leq T \leq 1300$ K).

$$\rho = 1452.2 - 410.1 \cdot 10^{-3} (T - 273) - 19.1 \cdot 10^{-6} (T - 273)^2. \quad (21)$$

Коэффициент объемного расширения ЦМ рассчитан по формуле:

$$\alpha_p = -\rho^{-1} d\rho/dT. \quad (22)$$

Динамическая вязкость η (Па.с) описывается уравнениями.

Для лития ($T_{\text{пл.}} \leq T \leq 3400$ K):

$$\ln \eta = -4.16435 - 0.63740 \ln T + 292.1/T \quad (23)$$

Для натрия ($T_{\text{пл.}} \leq T \leq 2300$ K):

$$\ln \eta = -6.4406 - 0.39580 \ln T + 556.8/T \quad (24)$$

Для калия ($T_{\text{пл.}} \leq T \leq 2000$ K):

$$\ln \eta = -6.4846 - 0.42903 \ln T + 485.3/T \quad (25)$$

Для цезия ($T_{пл.} \leq T \leq 1800$ К):

$$\ln \eta = -6.4072 - 0.40767 \ln T + 432.8/T \quad (26)$$

Для эвтектики Na-K-Cs ($300 \leq T \leq 1300$ К):

$$\ln \eta = -6.954 - 0.353 \ln T + 511.3/T \quad (27)$$

Теплопроводность λ (Вт/м.К) выражается уравнениями .

Для лития ($T_{пл.} \leq T \leq 3600$ К):

$$\lambda = 24.8 + 45.0 \cdot 10^{-3} T - 11.6 \cdot 10^{-6} T^2 \quad (28)$$

Для натрия ($T_{пл.} \leq T \leq 2400$ К):

$$\lambda = 99.5 - 39.1 \cdot 10^{-3} T \quad (29)$$

Для калия ($T_{пл.} \leq T \leq 2200$ К):

$$\lambda = 60.5 - 25.8 \cdot 10^{-3} T \quad (30)$$

Для цезия ($T_{пл.} \leq T \leq 2000$ К):

$$\lambda = 18.9 + 4.1 \cdot 10^{-3} T - 6.5 \cdot 10^{-6} T^2 \quad (31)$$

Для эвтектики Na-K-Cs ($300 \leq T \leq 1100$ К)

$$\lambda = 8.2 + 27.3 \cdot 10^{-3} (T - 273) - 41.0 \cdot 10^{-6} (T - 273)^2 + 16.1 \cdot 10^{-9} (T - 273)^3. \quad (32)$$

Температуропроводность. Значения коэффициента температуропроводности (α), приведенные в табл. 7, рассчитаны на основании рекомендованных в [1] данных по теплопроводности, плотности и молярной теплоемкости для Li, Na, K, Cs и эвтектики Na-K-Cs.

Для расчета коэффициента температуропроводности эвтектического сплава K-Na использованы значения его интегральной молярной теплоемкости для Li, Na, K, Cs и эвтектики Na-K-Cs.

Для расчета коэффициента температуропроводности эвтектического сплава K-Na использованы значения его интегральной молярной теплоемкости (табл.3), рассчитанные по формуле (19).

Давление насыщенных паров P_s в Мпа.

Для ЩМ ($T_{пл.} \leq T \leq T_{кр.}$ для Na, K, Cs и $T_{пл.} \leq T \leq 2500$ К для Li).

$$\ln P_s = C \ln \tau + \sum_{i=1}^k a_i \tau^i, \quad (33)$$

где $\tau = T \cdot 10^{-3}$, К; C, a_i - коэффициенты, значения которых приведены в табл. 12.

Для эвтектики Na-K-Cs ($700 \leq T \leq 1300$ К):

$$\ln P_s = 6,208 - 8,433\tau^{-1} + 0,434 \ln \tau, \quad (34)$$

где $\tau = 10^{-3}T, \text{К}$.

Поверхностное натяжение δ ЩМ в мН/м при $T_{пл.} \leq T \leq 1700$ К.

Для лития:

$$\delta = 438,98 - 18,44 \cdot 10^{-3}T - 132,20 \cdot 10^{-6}T^2 + 37,44 \cdot 10^{-9}T^3. \quad (35)$$

Для натрия:

$$\delta = 247,00 - 142,30 \cdot 10^{-3}T + 50,33 \cdot 10^{-6}T^2 - 16,62 \cdot 10^{-9}T^3. \quad (36)$$

Для калия:

$$\delta = 130,48 - 45,72 \cdot 10^{-3}T - 32,65 \cdot 10^{-6}T^2 + 12,12 \cdot 10^{-9}T^3. \quad (37)$$

Для цезия:

$$\delta = 88,02 - 59,49 \cdot 10^{-3}T + 13,30 \cdot 10^{-6}T^2 - 4,04 \cdot 10^{-9}T^3. \quad (38)$$

Электропроводность K ЩМ в $\text{Ом}^{-1} \cdot \text{м}^{-1}$ при $T_{пл.} \leq T \leq 2000$ К.

$$K = AT^{-1} + B + CT, \quad (39)$$

где A, B, C - коэффициенты, значения которых приведены в табл. 12.

Основные физические константы щелочных металлов

Свойство \ металл	Li	Na	K	Cs
Атомный номер	3	11	19	55
Атомная масса	6.941	22.9898	39.0983	132.9054
Атомный радиус, нм	0.155	0.189	0.236	0.268
Ионный радиус (Me^+), нм	0.078	0.098	0.133	0.165
Атомный объем при 293 К, см ³ /г-атом	13.00	23,70	45.4	71.06
Плотность при 273 К и 0.1 МПа, г/см ³	0.5390	0.9727	0.8629	1.9039
Плотность при 293 К, г/см ³	0.534	0.971	0.862	1.870
Твердость по Бринеллю, кг/мм ²	-	0.070	0.037	0.015
Твердость по Моосу	0.6	0.4	0.5	0.2
Температура плавления при 0.1013 Мпа, T _{пл.} , К	453,67±0.03	371.02±0.03	336.76±0.1	301.63±0.04
Теплота плавления, кДж/моль	3.00±0.015	2.60±0.005	2.32±0.008	2.10±0.005
Энтропия плавления, Дж/К.моль	6.61±0.03	7.00±0.001	6.89±0.02	6.96±0.02
Температура кипения при 0.1013 Мпа, T _{к.} , К (Погрешность T _{к.} 1-1.5 К)	1616.2	1156.3	1030.4	942.3
Теплота сублимации в моноатомный пар при 298.15 К, кДж.моль ⁻¹	159.3	107.5	89.0	76.5
Критическая температура, T _{кр.} , К	3680±30	2503±50	2281±30	2043±15
Электропроводность (Hg = 1)	11	21.6	15.4	4.9
Потенциал ионизации Me→Me ⁺ +ē, ккал/моль	124.4	118.5	100	89.7

Таблица 3

Молярная теплоемкость C_p щелочных металлов

Т, К	C_p , Дж/К.моль					
	Li	Na	K	Эвтектика K-Na*	Cs	Эвтектика Na-K-Cs
$T_{пл}$	$C_{p_{тв}}^{**}$ 29.77 $C_{p_{ж}}$ 30.37	31.51 31.80	32.13 32.13	- -	32.52 32.63	- -
400	-	31.53	31.55	32.0	32.02	32.2
500	30.07	30.66	30.74	-	30.95	31.2
600	29.58	29.92	30.16	30.41	30.00	30.4
700	29.25	29.35	29.85	-	29.36	29.9
800	29.02	28.97	29.84	29.85	29.11	29.7
900	28.87	28.79	30.13	-	29.30	30.0
1000	28.79	28.80	30.73	30.45	29.95	30.9
1100	28.78	29.01	31.64	-	31.06	32.0
1200	28.84	29.43	32.87	32.31	32.64	33.1

*1) Рассчитана по формуле (19).

**1) $C_{p_{тв}}$ - для твердой фазы; $C_{p_{ж}}$ - для жидкой фазы.

Таблица 4

Плотность (ρ , г/см³) и коэффициент объемного расширения (α_p , К⁻¹)
жидких щелочных металлов и значения погрешностей этих величин (δ)

Т, К	Li		Na		K		Эвтектика K-Na	Cs		Эвтектика Na-K-Cs
	ρ ($\delta=1.00\%$)	$\alpha_p \cdot 10^5$ ($\delta=10\%$)	ρ ($\delta=0.50\%$)	$\alpha_p \cdot 10^5$ ($\delta=5\%$)	ρ ($\delta=0.25\%$)	$\alpha_p \cdot 10^5$ ($\delta=2\%$)	ρ ($\delta=0.2\%$)	ρ ($\delta=0.25$)	$\alpha_p \cdot 10^5$ ($\delta=2\%$)	ρ ($\delta=0.2-0.5\%$)
T _{пл.}	0.5147	-	0.9252	-	0.8293	-	-	1.8355	-	-
400	-	-	0.9198	21.2	0.8143	29.1	0.844	1.7814	31.8	1.400
500	0.5110	19.6	0.8982	25.8	0.7906	29.7	0.821	1.7241	33.3	1.358
600	0.5024	19.7	0.8742	28.1	0.7673	30.3	0.797	1.6669	34.2	1.315
700	0.4933	19.8	0.8495	29.0	0.7441	31.1	0.774	1.6100	35.2	1.273
800	0.4838	19.9	0.8251	29.3	0.7209	32.3	0.750	1.5531	36.9	1.231
900	0.4739	20.0	0.8012	29.5	0.6974	33.9	0.727	1.4952	39.3	1.188
1000	0.4639	20.1	0.7778	30.0	0.6736	35.8	0.702	1.4355	42.3	1.144
1100	0.4538	20.2	0.7545	31.0	0.6491	38.1	0.678	1.3736	45.9	1.101
1200	0.4437	20.4	0.7309	32.5	0.6241	40.6	0.654	1.3095	49.7	1.057

Таблица 5

Динамическая (η , 10^{-4} Па.с) и кинематическая (ν , 10^{-7} м²/с) вязкость жидких щелочных металлов и сплавов ($\delta_{\eta\nu}$ ШМ 3-5%, $\delta_{\eta\nu}$ эвтектики К-Na ~ 3%, для эвтектики Na-K-Cs $\delta_{\eta}=1.5$, $\delta_{\nu}=3\%$)

	Li		Na		K		эвтектика K-Na		Cs		эвтектика Na-K-Cs	
	η	ν	η	ν	η	ν	η	ν	η	ν	η	ν
T _{пл.}	5.994	11.65	6.882	7.439	5.313	6.406	-	-	6.755	3.680	-	-
400	-	-	5.992	6.514	3.930	4.826	4.04	4.79	4.231	2.375	4.19	2.95
500	5.306	10.38	4.152	4.623	2.802	3.543	2.96	3.61	3.112	1.805	2.96	2.18
600	4.286	8.530	3.209	3.670	2.204	2.872	2.35	2.95	2.501	1.500	2.34	1.78
700	3.624	7.346	2.644	3.112	1.838	2.470	1.98	2.56	2.118	1.316	1.96	1.54
800	3.159	6.530	2.270	2.752	1.591	2.207	1.72	2.29	1.857	1.196	1.71	1.39
900	2.814	5.937	2.006	2.503	1.414	2.028	1.52	2.09	1.667	1.115	1.53	1.29
1000	2.547	5.490	1.808	2.325	1.281	1.901	1.38	1.97	1.522	1.060	1.39	1.21
1100	2.334	5.143	1.656	2.194	1.176	1.812	1.27	1.87	1.407	1.024	1.28	1.16
1200	2.160	4.868	1.533	2.098	1.092	1.750	1.18	1.80	1.314	1.004	1.20	1.13

Таблица 6

Теплопроводность жидких щелочных металлов (δ_λ ЦМ увеличивается от 5% при $T_{пл}$ до 15% при 1800 К; δ_λ сплавов 8-12%)

Т, К	λ , Вт/м.К					
	Li	Na	К	эвтектика К-Na	Cs	эвтектика Na-K-Cs
$T_{пл}$	$\lambda_{тв}$ 71.2	120	98.5	-	35.9	-
	$\lambda_{ж}$ 45.8	85.0	51.8	-	19.5	-
400	-	83.9	50.2	23.7	19.5	11.1
500	44.4	80.0	47.6	25.0	19.3	12.5
600	47.6	76.0	45.0	25.9	19.1	13.4
700	50.6	72.1	42.4	26.1	18.6	13.7
800	53.4	68.2	39.9	25.8	18.0	13.7
900	55.9	64.3	37.3	25.2	17.3	13.2
1000	58.2	60.4	34.7	24.4	16.5	12.6
1100	60.3	56.5	32.1	23.2	15.5	11.9
1200	62.1	52.6	29.5	-	14.4	-

Таблица 7

Коэффициент температуропроводности (α) щелочных металлов

T, K	$\alpha \cdot 10^4, \text{ м}^2 \cdot \text{с}^{-1}$					
	Li	Na	K	эвтектика K-Na	Cs	эвтектика Na-K-Cs
400	-	0.6651	0.7648	0.2980	0.4595	0.1892
500	0.2006	0.6679	0.7658	-	0.4807	0.2266
600	0.2223	0.6680	0.7603	0.3629	0.5076	0.2575
700	0.2434	0.6648	0.7464	-	0.5230	0.2765
800	0.2640	0.6559	0.7252	0.3914	0.5290	0.2879
900	0.2836	0.6409	0.6940	-	0.5248	0.2845
1000	0.3025	0.6199	0.6554	0.3876	0.5101	0.2738
1100	0.3205	0.5934	0.6111	-	0.4428	0.2595
1200	0.3368	0.5622	0.5622	-	0.4478	-

Таблица 8

Давление насыщенных паров P , щелочных металлов и сплавов
(δ_{Pv} Na, K и Cs 2% при 700-1000 К и 1% при 1000-1500 К)

Т, К	P, Мпа					
	Li ($\delta_{Pv} = 2\%$)	Na	K	эвтектика K-Na ($\delta_{Pv}=2.5-3\%$ при 750 К) ($\delta_{Pv}=1-1.5\%$ при 1200 К)	Cs	эвтектика Na-K-Cs ($\delta_{Pv}=3\%$ при 700 К) ($\delta_{Pv}=1.5\%$ при 1300 К)
298.15	6.60-24*	3.283-15	2.537-12	-	2.080-10	-
300	9.81-24	4.289-15	3.166-12	-	2.516-10	-
$T_{пл}$	2.408-14	1.544-11	1.518-10	-	2.937-10	-
400	-	1.795-10	1.972-8	-	4.147-7	-
500	1.079-12	9.236-8	3.349-6	-	3.312-5	-
600	5.195-10	5.720-6	9.872-5	-	5.906-4	-
700	4.165-8	1.068-4	1.080-3	-	4.524-3	2.49-3
800	1.096-6	9.472-4	6.407-3	4.72-3	2.059-2	1.191-2
900	1.378-5	5.135-3	2.536-2	1.941-2	6.656-2	4.043-2
1000	1.036-4	1.977-2	7.583-2	5.956-2	1.698-1	1.080-1
1100	5.374-4	5.939-2	1.852-1	1.490-1	3.649-1	2.423-1
1200	2.111-3	1.482-1	3.889-1	3.179-1	6.895-1	4.767-1

* Запись вида "6.60-24" означает $6.60 \cdot 10^{-24}$.

Поверхностное натяжение σ жидких щелочных металлов
и сплава К-На (δ_{σ} ЦМ 5%, δ_{σ} сплава 10-15%)

Т, К	σ , мН/м				
	Li	Na	К	эвтектика К-На	Cs
$T_{пл.}$	406.9	200.3	111.8	-	71.2
400	-	197.1	107.7	122	66.1
500	401.4	186.4	101.0	-	61.1
600	388.4	176.1	93.9	107	56.2
700	374.1	166.3	86.6	-	51.5
800	358.8	156.9	79.2	96	46.9
900	342.6	147.6	71.7	-	42.3
1000	325.8	138.4	64.2	77	37.8
1100	308.6	129.2	56.8	-	33.3
1200	291.2	120.0	49.5	-	28.8

Электропроводность (κ) жидких щелочных металлов и сплава К-На
(δ_{κ} ЦМ 3-5%, δ_{κ} сплава $\leq 5\%$)

Т, К	$\kappa \cdot 10^{-6}, \text{ Ом}^{-1} \cdot \text{ м}^{-1}$				
	Li	Na	К	эвтектика К-На	Cs
Т _{пл.} *	К _{тв.} 6.414	14.58	10.85	-	4.726
	К _{ж.} 4.032	10.60	7.169	-	2.801
400	-	9.659	5.799	2.42	2.107
500	3.810	7.250	4.346	2.12	1.671
600	3.431	5.659	3.382	1.90	1.372
700	3.139	4.534	2.698	-	1.150
800	2.903	3.701	2.188	1.50	0.977
900	2.703	3.063	1.796	-	0.837
1000	2.529	2.561	1.485	1.17	0.719
1100	2.373	2.158	1.234	-	0.618
1200	2.232	1.831	1.027	0.91	0.529

*) К_{тв.} - для твердой фазы;
К_{ж.} - для жидкой фазы при P = 0.1013 Мпа.

Таблица 11

Погрешность ($\delta\%$) рекомендуемых значений термодинамических функций ЦМ

Т, К	δ С _p	δ (Δ H)	δ S	δ G
298.15	0.1	0.3	0.4	0.4
1000	3	0.5	0.6	0.6
2000	8	1.5	1.5-1.6	1.5-1.6

Коэффициент аппроксимационных уравнений для расчета
плотности (ρ), давления насыщенных паров (P_s) и
электропроводности (κ) щелочных металлов

Коэффициенты	Значения коэффициентов			
	Li	Na	K	Cs
<u>Плотность, ρ</u>				
a_0	0.54043	0.89642	0.90287	1.91022
a_1	$-2.729 \cdot 10^{-2}$	0.51711	-0.17015	0.26478
a_2	$-8.035 \cdot 10^{-2}$	-1.83170	-0.26817	-2.75522
a_3	$3.799 \cdot 10^{-2}$	2.20358	0.50513	4.53911
a_4	$-7.79 \cdot 10^{-3}$	-1.39856	-0.46506	-3.92801
a_5	$1.11 \cdot 10^{-3}$	0.44892	0.20365	1.69522
a_6	$-1.8 \cdot 10^{-4}$	$-5.799 \cdot 10^{-2}$	$-3.475 \cdot 10^{-2}$	-0.29058
<u>Давление насыщенных паров, P_s</u>				
C	-2.0532	-2.4946	-0.9875	-0.7063
a_{-1}	-19.4268	-13.2905	-19.8427	-9.3205
a_0	9.4993	7.8441	8.9156	8.7226
a_1	0.7530	1.7093	-1.5573	-2.4528
a_2	-	-0.1716	1.1129	1.2463
a_3	-	-0.0088	-0.1124	0.4933
a_4	-	-0.0091	-0.1276	-0.5969
a_5	-	0.0029	0.0324	0.1350
<u>Электропроводность, κ</u>				
Границы применимости	$T_{пл.} \div 2200 \text{ K}$	$T_{пл.} \div 2000 \text{ K}$	$T_{пл.} \div 2000 \text{ K}$	$T_{пл.} \div 1900 \text{ K}$
A	$0.9249 \cdot 10^9$	$4.9053 \cdot 10^9$	$2.9394 \cdot 10^9$	$0.8185 \cdot 10^9$
B	$2.3167 \cdot 10^6$	$-2.7768 \cdot 10^6$	$-1.6125 \cdot 10^6$	$0.1684 \cdot 10^6$
C	$-0.7131 \cdot 10^3$	$0.4329 \cdot 10^3$	$0.1580 \cdot 10^3$	$0.2678 \cdot 10^3$

Химические свойства щелочных металлов

Щелочные металлы в химическом отношении очень активные элементы. Они ведут себя как восстановители, легко теряя валентный электрон и образуя электроположительные одновалентные ионы. Это связано с невысокими значениями потенциалов ионизации первой ступени (см. табл. 2), которые уменьшаются в подгруппе, вследствие чего реакционная способность ЩМ в ряду Li-Cs возрастает.

Вследствие большой химической активности щелочные металлы не встречаются в природе в свободном состоянии. На воздухе они быстро теряют металлический блеск, поверхность металлов покрывается пленкой, которая частично защищает их от дальнейшего окисления. Для предотвращения окисления их хранят в закрытых герметичных сосудах или в емкостях под слоем керосина, минерального масла, парафина, озокерита, петролейного эфира и т.п., или в атмосфере инертного газа (азот, аргон и др.). При работе с литием азот не применяется из-за их взаимодействия уже при комнатной температуре.

При нагревании на воздухе щелочные металлы загораются: температура воспламенения ЩМ (см. табл. 13) зависит от ряда факторов, в том числе от природы металла, его состояния, содержания примесей в ЩМ, влажности воздуха и т.д. Эвтектический сплав K-Na возгорается на воздухе, как и цезий, при комнатной температуре. Эвтектический сплав Na-K-Cs в отличие от других щелочных металлов и их сплавов обладает уникальным свойством - он окисляется на воздухе без воспламенения, заметного выделения теплоты и аэрозолей в интервале температур от 293 до 973 К.

Эвтектические сплавы K-Na и Na-K-Cs обладают основными химическими свойствами ЩМ и являются более активными, чем натрий, за счет присутствия в их составе калия и цезия.

Краткая характеристика взаимодействия ЩМ с основными индивидуальными веществами представлена в табл. 13. Щелочные металлы энергично взаимодействуют с кислородом, водой, кислотами, спиртами, галогенами, галондзамещенными углеводородами, аммиаком, серой, фосфором, ртутью. Часто реакции сопровождаются самовоспламенением ЩМ, взрывом. При нагревании ЩМ активно взаимодействуют с водородом, углеродом, оксидами углерода, диоксидом кремния, силикатами, оксидами ряда металлов.

Не взаимодействуют ЩМ с азотом (кроме Li), кремнием, обезвоженными керосином, бензином, минеральным маслом, парафином, инертными газами.

Свойства радиоактивных отходов щелочных металлов

Радиоактивные отходы щелочных металлов (РАО щелочных металлов) обладают высокой химической активностью, пожаровзрывоопасны при контакте с воздухом, водными и некоторыми органическими средами.

Радиоактивность РАО натрия и сплава калий-натрий I контура в основном определяется радионуклидами натрий-22 ($T_{1/2}=2.6$ года) и цезий-137 ($T_{1/2}=30$ лет).

Максимальная удельная радиоактивность этих отходов достигает величины $10^8 \pm 10^9$ Бк/кг; наиболее вероятным значением удельной активности являются значения, близкие к 10^7 - 10^8 Бк/кг.

Радиоактивность РАО натрия и сплава калий-натрий II контура определяется тритием ($T_{1/2}=12.3$ года). Удельная радиоактивность этих отходов за счет присутствия в них трития может достигать значений 10^5 - 10^6 Бк/кг.

Радиоактивность РАО цезия определяется радионуклидами цезий-134 ($T_{1/2}=2.3$ года) и цезий-137. Максимальная удельная активность может достигать значений порядка 10^{12} Бк/кг.

Таблица 13

Характер взаимодействия щелочных металлов с индивидуальными веществами

Реагент 1	Литий 2	Натрий 3	Калий 4	Цезий 5
Кислород	Окисляется с образованием Li_2O при $T \geq 373$, в небольшом количестве может образовываться Li_2O_2	Окисляется при $T_{\text{комн.}}$ с образованием Na_2O , Na_2O_2 ; при нагревании и горении образуется Na_2O_2 ; в избытке расплавленного Na устойчив только Na_2O	Окисляется при $T \leq 348$ K с образованием K_2O , K_2O_2 , KO_2 ; при горении образуется KO_2 в избытке расплавленного K устойчив только K_2O . В атмосфере кислорода горит голубым пламенем	В атмосфере сухого O_2 при $T_{\text{комн.}}$ окисляется с образованием Cs_2O ; при нагревании и горении образуются Cs_2O_2 , Cs_2O_3 , CsO_2 (Cs_2O_4), CsO_3 ; при недостатке кислорода - CsO_2 и недоокислы Cs_7O , Cs_4O , Cs_{11}O_5 ; Cs_7O_2 , Cs_3O ; в избытке расплавленного Cs устойчив Cs_2O (443-473 K) и Cs_2O_2 (633 + 673 K)
Азот	Реагирует уже при $T_{\text{комн.}}$ с образованием нитрида Li_3N . При 523K реакция протекает быстро Li_3N устойчив в расплаве лития	При $T_{\text{комн.}}$ и повышенной T не взаимодействует. При $T \geq 673$ K в атмосфере азота образуется азид NaN_3 . В электрическом разряде образуется нитрид Na_3N . Оба соединения не устойчивы в расплаве натрия	Не взаимодействует в обычных условиях. В электрическом разряде образуется азид KN_3 и нитрид K_3N . Неустойчивые соединения	Не взаимодействует в обычных условиях. В электрическом разряде образуется нитрид Cs_3N . При нагревании с азотом может образоваться азид CsN_3 , который при 613K разлагается на Cs_3N и N_2 . Оба соединения неустойчивы
Водород	Гидрирование начинается при повышенной температуре (773-1073 K), образуется термически устойчивый гидрид LiH	Заметное гидрирование начинается с 473 K, образуется гидрид NaH . Разлагается полностью при ~ 698 K	Заметное гидрирование начинается с 473 K, образуется гидрид KH . Разлагается полностью при ~ 693 K	При 673. K в атмосфере водорода образуется гидрид CsH . Разлагается полностью при нагревании до ~ 638 K

1	2	3	4	5
Углерод	При температуре красного каления образуется карбид Li_2C_2 . В вакууме начинает разлагаться при 1023 К	При 1073-1173 К из паров Na и сажи образуется карбид Na_7C_2 (известны графитиды NaC_8 , NaC_{16})	При 573 К образуется KCs , при 633 К - KCs_{16} , в избытке калия - KCs	При нагревании образуется карбид Cs_2C_2 и графитиды CsC_n , где $n=8, 24, 36, 48, 60$
Вода	При $T < 373$ К реагирует медленно, спокойно, образуется гидроксид $LiOH$ и выделяется H_2 . В расплавленном состоянии взаимодействует со взрывом	Взаимодействует даже при низкой температуре (< 273 К). При $T_{комн.}$ реагирует энергично, образуется гидроксид $NaOH$ и выделяется H_2 . При соприкосновении большого количества Na и воды происходит взрыв	Энергично взаимодействует даже при низких температурах, образуется гидроксид KOH и выделяется H_2 . При $T_{комн.}$ реакция сопровождается воспламенением водорода, взрывом, воспламенением калия	Реагирует со взрывом, образуется $CsOH$, выделяется H_2 . Реакция начинается при 157 К
Диоксид углерода CO_2	При высокой T взаимодействует с образованием карбоната Li_2CO_3 , оксида Li_2O и свободного углерода C; при температуре красного каления образуются карбид Li_2C_2 и оксид Li_2O	При 623 К образуется карбонат Na_2CO_3 и выделяется свободный углерод C. При температуре красного каления взаимодействие сопровождается воспламенением Na. Твердый CO_2 реагирует со взрывом	При повышенных T образуются карбонат K_2CO_3 , оксид K_2O и свободный углерод C; при 503-513 К образуется также оксалат $K_2C_2O_4$	При комнатной и повышенной температуре образуются оксалат $Cs_2C_2O_4$, карбонат Cs_2CO_3 и оксид CO
Оксид углерода CO	При температуре красного каления образуется карбид Li_2C_2 и оксид Li_2O	При 623 К образуется карбонат Na_2CO_3 и свободный углерод C; при 1023 К - Na_2CO_3 и карбид Na_2C_2	При высоких T образуются K_2CO_3 , K_2C_2 и C	При взаимодействии с CO в жидком NH_3 образуется карбонил ($CsCO_2$)

1	2	3	4	5
Аммиак	С жидким NH_3 образуется амид LiNH_2 и выделяется H_2	При 573+673 К образуется амид NaNH_2 . В жидком NH_3 натрия спокойно растворяется, образуя фиолетово-голубой раствор, из которого вскоре выпадает NaNH_2	Растворяется в жидком NH_3 с образованием коллоидного зеленовато-голубого раствора. При нагревании образуется амид KNH_2	При нагревании до 393 К в сухом NH_3 образуется амид CsNH_2
Воздух	При $T_{\text{комн.}}$ покрывается пленкой, содержащей Li_2O , LiOH , Li_3N . Воспламеняется при 473 К	При $T_{\text{комн.}}$ покрывается пленкой, содержащей Na_2O , NaOH , Na_2CO_3 . Воспламеняется при $T > 388$ К	При $T_{\text{комн.}}$ покрывается пленкой, содержащей K_2O_4 , K_2O_2 , KOH , KHSO_3 и воспламеняется за счет теплоты реакций поверхностного окисления. Разогретый чистый калий самовоспламеняется на воздухе при $T > 343$ К	При $T_{\text{комн.}}$ воспламеняется с образованием пероксидов и надпероксидов
Галогены	При нагревании легко образуются галогениды LiX ($\text{X} = \text{F}, \text{Cl}, \text{Br}, \text{I}$). Во влажных парах воспламеняется	При нагревании легко образуются галогениды NaX . Воспламеняется в парах фтора и хлора	При нагревании легко образуются галогениды KX . Воспламеняется в парах фтора, хлора; взрывается в парах брома	Галогениды CsX образуются с воспламенением при $T_{\text{комн.}}$
Сера S (селен Se, теллур Te)	Взаимодействует при нагревании с образованием сульфида Li_2S	Расплавленный натрий воспламеняется при взаимодействии с серой с образованием сульфида Na_2S . Энергично реагирует с Se и Te, образуя селенид Na_2Se и теллурид Na_2Te	Энергично взаимодействует при нагревании с образованием сульфида K_2S , селенида K_2Se , теллурида K_2Te	Взаимодействует при нагревании с образованием сульфида Cs_2S

1	2	3	4	5
Фосфор P, (мышьяк As, сурьма Sb)	Взаимодействует при нагревании с образованием фосфида Li_3P	Энергично взаимодействует при нагревании с образованием фосфида Na_3P , арсенида Na_3As , стибиды Na_3Sb	Энергично взаимодействует при нагревании с образованием фосфида K_3P , арсенида K_3As , стибиды K_3Sb	Взаимодействует при нагревании с образованием фосфида Cs_3P
Ртуть Hg	Взаимодействует энергично со взрывом, образуя амальгаму	Бурно реагирует, образуя амальгаму. Реакция экзотермическая, иногда протекает с воспламенением и разбрызгиванием	Бурно реагирует, образуя амальгаму	Обладает наибольшей растворимостью в Hg при $T_{ком.}$. Амальгамирование протекает с большой скоростью и значительным тепловым эффектом
Кремний Si	При сильном нагревании компонентов в вакууме в присутствии никеля, образуя силицид Li_6Si_2	Не взаимодействует	Не взаимодействует	Не взаимодействует
Диоксид кремния SiO_2 , силикаты (стекло, фарфор)	При нагревании $>T_{пл.}$ реагирует, разрушая стекло, фарфор и восстанавливая SiO_2 и силикаты до элементарного кремния Si	Взаимодействует при температурах $> 573 K$, разрушая стекло, фарфор и восстанавливая SiO_2 и силикаты до Si	При температуре плавления взаимодействует, разрушая стекло, фарфор и восстанавливая SiO_2 и силикаты до Si	Взаимодействует при $T > 473 K$, разрушая стекло, фарфор и восстанавливая SiO_2 и силикаты до Si

1	2	3	4	5
Кислоты (HCl, H ₂ SO ₄ , HNO ₃)	Энергично взаимодействует при T _{ком.} с образованием солей LiCl, Li ₂ SO ₄ , LiNO ₃ и выделением H ₂	Взаимодействует энергично, со взрывом	Взаимодействие сопровождается взрывом	Взаимодействует со взрывом
Спирты (первичные, вторичные, третичные, одно- двух-, трехосновные, целлозольвы, карбитолы) Жидкие и твердые предельные углеводороды, их смеси, без водные бензин, керосин, минеральные масла Инертные газы (гелий, аргон)	Реагирует гораздо спокойнее, чем с водой Реакционная способность по отношению к спиртам уменьшается в порядке от первичных к вторичным, от вторичных к третичным, а также с увеличением углеродных атомов в молекуле спирта. Скорость реакции возрастает с увеличением температуры и площади реакционной поверхности (степени измельчения щелочного металла). В результате реакции образуются соответствующие алкоголяты и выделяется водород	Реагирует интенсивно	Взаимодействие протекает очень энергично, с воспламенением	Взаимодействие очень энергичное, сопровождается воспламенением
	Не взаимодействуют при T _{ком.}			
	С повышением температуры (≥ 623 К) присутствие щелочного металла оказывает влияние как на скорость и глубину деструкций, так и на состав образующихся продуктов			
	Не взаимодействуют			

ЛИТЕРАТУРА

1. Быстров П.Н., Каган Д.Н., Кречетова Г.А., Шпильрайн Э.Э. Жидкометаллические теплоносители тепловых труб и энергетических установок. М.: Наука, 1988.
2. Сплавы щелочных и щелочно-земельных металлов: Справ. изд./М.Е.Дриц, Л.Л.Зусман. М.: Metallургия, 1986 г.
3. Рипан Р., Четяну И. Неорганическая химия. М.: Мир, 1971, т. 1.
4. Химия: Справ. изд./В.Шретер, К.-Х. Лаутеншлегер, Х.Бибрак и др.: Пер. с нем. М.: Химия, 1969.
5. Субботин В.И. Ивановский М.Н., Арнольдов М.Н. Физико-химические основы применения жидкометаллических теплоносителей. М.: Атомиздат, 1970.
6. Злобинский В.М., Иоффе В.Г., Злобинский В.Б. Воспламеняемость и токсичность металлов и сплавов. М.: Metallургия, 1972.

ТОКСИЧНОСТЬ ЩЕЛОЧНЫХ МЕТАЛЛОВ

Щелочные металлы, попадая в организм человека в виде различных соединений, изменяют необходимое для нормальной жизнедеятельности организма соотношение ионов натрия, калия и кальция. Степень и характер воздействия щелочных металлов на организм человека зависят от концентрации и дисперсности вещества, его растворимости в жидкостях организма, продолжительности действия, состояния организма и других факторов. По общему и местному действию щелочные металлы подобны. Попадание этих металлов, их гидроксидов и оксидов на кожу и слизистую оболочку вызывает термические и химические ожоги; внутри организма они поражают преимущественно дыхательную систему, желудочно-кишечный тракт.

Попадание щелочных металлов в организм человека возможно при вдыхании, заглатывании, контакте с кожей, например, при горении щелочных металлов, механической обработке твердых щелочных металлов, очистке оборудования, удалении аэрозолей продуктов сгорания щелочных металлов и т.д. Основные мероприятия должны быть направлены на локализацию источников аэрозольных выделений и герметизацию оборудования.

Допустимые концентрации щелочных металлов и их соединений представлены в табл. 14.

Работающие со щелочными металлами (натрием, калием, литием и др. или их соединениями и сплавами) должны в профилактических целях обеспечиваться спецпитанием и другими льготами в соответствии с постановлениями Правительства.

ЛИТИЙ

Токсичность соединений лития определяется, в основном, катионом лития. Литий и его соединения обладают кумулятивным эффектом, влияют на углеводный обмен и тканевое дыхание; имеются сведения о тератогенном эффекте лития. При попадании в организм литий и его соединения поражают, в первую очередь, желудочно-кишечный тракт, почки и центральную нервную систему. В организме катионы Li^+ накапливаются в щитовидной железе, почках, сердце, желчи, легких, крови, слюнных железах, надпочечниках, селезенке, скелетных мышцах, печени, костях, головном мозге, эритроцитах, глазном яблоке. Выводятся катионы лития из организма через почки.

Симптомы острого отравления: общая слабость, сонливость, потеря аппетита, жажда и сухость во рту, тошнота, расстройство зрения. В более тяжелых случаях могут возникнуть эпилептические припадки, судороги, иногда психические расстройства, кома, смерть.

НАТРИЙ

Токсичность соединений натрия различна; катион натрия практически не токсичен. Гидроксид натрия при поступлении в организм может вызвать ожоги губ, слизистой полости, пищевода и желудка; при его попадании в организм поражаются почки, печень, развивается отек легких. При остром отравлении может наступить смерть от шока. Действие паров гидроксида натрия на глаза вызывает резкий отек, поражение радужной оболочки, заболевание глаз, возможна слепота. При попадании на кожу развиваются тяжелые ожоговые поражения. Действие раствора гидроксида натрия усиливается с повышением концентрации и температуры.

Действие карбоната натрия характеризуется преимущественно поражением дыхательной системы, а также желудочно-кишечного тракта.

Избыточное количество хлористого натрия вызывает гипертонию, заболевание периферической нервной системы, хронические бронхиты, заболевание печени, желчного пузыря, нарушение функции обонятельного анализатора вплоть до полной потери обоняния.

Выводится натрий из организма в основном через кишечник.

Таблица 14

**Допустимые концентрации щелочных металлов
и их соединений в воздухе и воде**

№ п/п	Металл и его соединения	Воздух рабочей зоны ВДК*) или ПДК**, мг/м ³	Атмосферный воздух ВДК, мг/м ³	Вода водонст. ПДК, мг/л	Класс опасности
1.	Литий	-	-	0.03	2
	гидрид	0.025 (США)	-	-	-
2.	хлорид	0.5	0.02	-	1
	Натрий	-	-	200.0	2
3.	гидроксид	0.5	0.01	(с.-т.)****)	2
	хлорид	1.0	0.15	-	3
4.	Калий	-	-	-	-
	гидроксид	~3.0	-	-	-
	карбонат	2.0	0.05	-	3
4.	хлорид	5.0	0.10	-	3
	Цезий	-	-	-	-
	арсенид	0.03	-	-	1
	гидроксид	5.02****)	-	-	-

*) ВДК - временно допустимая концентрация;

***) ПДК - предельно допустимая концентрация;

****) С.-т. - санитарно-технический показатель;

*****) Порог раздражающего действия.

КАЛИЙ

Калий с физиологической точки зрения ядовит. Пыль калийной руды нарушает обмен веществ и функции печени. При попадании в организм ион калия отлагается в мышцах, коже, мозгу, селезенке, сердце; выводится из организма в основном через почки, частично через кишечник и кожу.

Действие гидроксида калия на организм человека аналогично воздействию гидроксида натрия: в результате диссоциации молекул КОН или NaOH образуются растворимые щелочные протеинаты, происходит денатурация белковых молекул. Летальная доза КОН для человека составляет 10-20 мг.

При отравлении ощущается онемение конечностей, возникает аритмия сердца, потеря сознания.

ЦЕЗИЙ

Токсическое действие цезия аналогично калию. Цезий хорошо всасывается в кишечнике, он легко резорбируется из подкожной клетчатки, мышц, легких, с раневых поверхностей, легко проникает через биологические барьеры. При отравлении наблюдается нарушение сердечной деятельности, атрофические процессы в верхних дыхательных путях, неврастенический синдром с явлениями вегетососудистой дистонии, вышлелачивание эпителия. Порог раздражающего действия гидроксида цезия составляет 5.02 мг/м^3 .

Выведение из организма происходит через почки и кишечник.

Литература

1. Злобинский В.М., Иоффе В.Г., Злобинский В.Б. Воспламеняемость и токсичность металлов и сплавов. М.: Металлургия, 1972.
2. Вредные химические вещества. Неорганические соединения элементов I-IV групп. /Под ред. В.А.Филова. Л.: Химия, 1988.

КОНСТРУКЦИОННЫЕ МАТЕРИАЛЫ ДЛЯ КОНТУРОВ С ЖИДКИМ МЕТАЛЛОМ

К конструкционным материалам ядерных энергетических установок предъявляются повышенные требования, так как они работают под воздействием коррозионно-агрессивных сред в условиях радиации и циклически меняющихся термомеханических нагрузок. Они должны обладать высокой коррозионной и радиационной стойкостью, достаточной жаропрочностью, окалиностойкостью, стабильностью структуры и механических свойств, технологичностью, быть непроницаемыми для жидких металлов, а также сохранять постоянство форм и геометрических размеров при длительной эксплуатации [1, 2].

1. ОБЩИЕ ЗАКОНОМЕРНОСТИ КОРРОЗИИ КОНСТРУКЦИОННЫХ МАТЕРИАЛОВ В ЖИДКИХ ЩЕЛОЧНЫХ МЕТАЛЛАХ

Коррозия конструкционных материалов в жидкометаллических теплоносителях является сложным физико-химическим процессом. Основными механизмами коррозии твердых тел в жидких металлах являются физическое растворение компонентов сталей и их химическое взаимодействие с неметаллическими примесями в теплоносителе (кислородом, водородом, азотом и др.).

Процесс растворения твердого тела в жидком металле состоит из двух стадий: кинетической и диффузионной. На первой стадии происходит разрыв связей атома в кристаллической решетке твердого тела и образование новых связей с атомами растворителя. На второй стадии - диффузия растворенных атомов через диффузионный слой теплоносителя.

Скорость растворения чистых элементов в жидких щелочных металлах описывается уравнением

$$J = k(C_{\text{нас.}} - C_v) \quad (1)$$

где: $k = \frac{1}{1/\alpha - 1/\frac{D}{\delta_x}}$ - общая константа скорости растворения;

α - константа скорости растворения твердого тела;

D - коэффициент диффузии растворяемого вещества в жидком металле;

δ_x - толщина диффузионного слоя;

$C_{\text{нас.}}$ - концентрация растворяемого вещества при насыщении;

C_v - концентрация растворяемого вещества в потоке.

Для вычисления скорости растворения многокомпонентных конструкционных материалов необходимо просуммировать скорости растворения всех его компонентов:

$$J_{\text{ст.}} = \sum_{i=1}^n k_i (C_{i \text{ рашн.}} - C_{iv}), \quad (2)$$

где $C_{i \text{ рашн.}}$ - равновесная концентрация i -го компонента в жидком металле.

Равновесная концентрация и состав стали или сплава связаны соотношением:

$$C_{i \text{ рашн.}} = a_i C_{i \text{ нас.}}, \quad (3)$$

где a_i - активность i -го элемента в стали.

В состав сталей входят легирующие элементы (никель, хром, марганец, кремний и др.), которые являются селективнорастворяющимися компонентами сталей, так как они

имеют более высокую скорость растворения в жидком металле по отношению к основе сталей-железу.

Константа скорости растворения k , для селективно растворяющихся компонентов сталей также будет зависеть от скорости диффузии этих элементов из основы стали к ее поверхности и, следовательно, изменяться во времени. Как известно, скорость коррозии сталей возрастает с увеличением содержания неметаллических примесей (кислорода, водорода, азота) в жидких щелочных металлах. Существуют различные точки зрения на роль неметаллических примесей в интенсификации процессов коррозии. С одной стороны, они увеличивают растворимость компонентов сталей в жидких металлах, с другой стороны, вступают в химическое взаимодействие с ними с образованием сложных двойных соединений [3].

Исследования показали, что чистые жидкие щелочные металлы (Na, K, сплав Na-K, Li) по отношению к конструкционным материалам характеризуются умеренной агрессивностью. С железом, хромом, никелем, молибденом, ниобием и др. элементами они не образуют интерметаллических фаз и промежуточных соединений. Растворимость этих элементов в жидких щелочных металлах незначительна [4, 5, 6]. Поэтому в изотермических ампулах, изготовленных из однородного материала, коррозионное воздействие на конструкционные материалы незначительно. При достижении концентрации насыщения объема компонентами сталей коррозия прекращается.

Кинетика насыщения описывается уравнением [3]:

$$C_v = C_{\text{нас.}} (1 - \exp(-k \frac{S}{V} \tau)), \quad (4)$$

где S - поверхность, контактирующая с теплоносителем;

V - объем теплоносителя;

τ - время.

Однако в условиях непрерывного отвода продуктов коррозии из зоны взаимодействия при термическом или концентрационном переносе массы коррозионное воздействие жидких металлов на конструкционные материалы непрерывно продолжается. Стоками (приемниками) продуктов коррозии в неизотермических системах являются области с относительно низкой температурой, а также конструкционные материалы с более низким химическим потенциалом компонентов. Перенос массы в многокомпонентных неизотермических системах включает в себя ряд последовательных стадий, скорость которых зависит как от физических и химических свойств системы, так и гидродинамики потока.

На горячей стороне установок происходит растворение компонентов сталей и образование сложных химических соединений, которые потоком теплоносителя транспортируются в холодную зону, где происходит их кристаллизация и отложение.

Физико-химические факторы, влияющие на коррозию и перенос массы, можно разделить на следующие группы [3]:

1. Свойства конструкционных материалов.

1.1. Химический состав.

1.2. Структурное состояние материалов.

1.3. Чистота границ зерен по газовым и неметаллическим примесям.

1.4. Диффузионная подвижность компонентов сталей и сплавов в твердой фазе.

1.5. Наличие пленок на поверхности конструкционных материалов.

2. Свойства жидкометаллических теплоносителей.

2.1. Природа теплоносителя.

2.2. Чистота теплоносителя по неметаллическим примесям: кислороду, углероду, водороду, азоту и др.

2.3. Концентрация растворенных компонентов сталей и сплавов в теплоносителе.

2.4. Концентрация взвеси частиц в теплоносителе.

2.5. Наличие ингибиторов коррозии.

3. Свойства продуктов коррозии.
 - 3.1. Химический, фазовый и гранулометрический состав.
 - 3.2. Адгезия частиц на поверхности сталей и между собою.
 - 3.3. Скорость кристаллизации, коагуляции и осаждения продуктов коррозии.
4. Параметры эксперимента.
 - 4.1. Температура.
 - 4.2. Градиент и перепад температуры в системе.
 - 4.3. Температура холодной ловушки.
 - 4.4. Расход и скорость теплоносителя.
 - 4.5. Продолжительность испытаний.
 - 4.6. Тепловой поток.
5. Конструкция установки.
 - 5.1. Площадь контакта конструкционных материалов с теплоносителем в горячей и холодной зонах установок и их соотношение.
 - 5.2. Отношение поверхности материала к объему и расходу теплоносителя в системе.
 - 5.3. Гетерогенность по материалам.

II. КОРРОЗИОННАЯ СТОЙКОСТЬ КОНСТРУКЦИОННЫХ МАТЕРИАЛОВ В НАТРИИ, СПЛАВЕ НАТРИЙ-КАЛИЙ (22 % Na), КАЛИЙ

2.1. Аустенитные хромоникелевые стали

Аустенитные хромоникелевые стали 08X18H9 08X16H11M3, 08X18H10T, 08X15H16M3B (ЭИ 847), ЭП 912 ВД, ЧС 81 и др. относятся к селективно растворяющимся материалам, так как в их состав входят никель, хром, марганец, кремний, ниобий (при наличии кислорода в теплоносителе выше 5-10 мг/кг), которые имеют более высокую скорость растворения, чем основа сталей - железо. В результате избирательного (селективного) воздействия жидкометаллической среды содержание этих элементов в поверхностных слоях сталей уменьшается, а более труднорастворимых (железа, молибдена, вольфрама) - повышается. Если содержание никеля в поверхностных слоях сталей при температуре испытаний 500-700 °С понизится ниже 3.1%, то в них происходит $\gamma \rightarrow \alpha$ -фазовое превращение. В α - фазе диффузионная подвижность компонентов сталей примерно на два порядка выше, чем в аустенитной матрице. Поверхностные слои сталей с измененным химическим составом называют коррозионной зоной.

Скорость коррозии сталей складывается из скорости коррозии основы стали - железа, содержание которого на поверхности стали при испытаниях составляет 80-90%, и скорости селективного растворения компонентов сталей - никеля, хрома, марганца, кремния и др.

При содержании кислорода в натрии выше 1-2 мг/кг основной вклад в коррозию железа вносит скорость его химического взаимодействия с кислородом, растворенном в натрии.

Скорость селективного растворения компонентов сталей практически с самого начала испытаний контролируется скоростью их диффузии в стали. В начальный период испытаний скорость селективного растворения имеет максимальное значение и с течением времени она уменьшается до постоянного значения, пока не наступит стационарный режим коррозии сталей. В стационарном режиме вклад этих элементов в общую скорость пропорционален их весовой доле в исходной стали.

Стационарный режим коррозии для сталей в зависимости от условий испытаний обычно наступает через 500-2000 ч. Поэтому при экстраполяции данных по коррозии на длительное время необходимо использовать значения скорости коррозии, полученные в стационарном режиме.

Скорость коррозии аустенитных хромоникелевых сталей в потоке натрия, натрий-калия в стационарном режиме в зависимости от температуры испытаний, скорости потока и содержания кислорода описывается уравнением:

$$J = J_0 C_{[O]}^m \cdot f \cdot \exp\left(-\frac{A}{T}\right), \quad (5)$$

где: J - скорость коррозии, кг/м²с;

$f = \left(\frac{w}{w_k}\right)^{0,33}$ при $w < w_k$;

$f = 1$ при $w > w_k$;

w - скорость потока, м/с;

w_k - критическая скорость, м/с;

T - температура, К;

J_0, m, A - параметры уравнения.

Значения J_0, m, A, w_k для различных марок сталей в потоках натрия и сплава натрий-калий соответственно приведены в табл. 15, 16 [7].

Уравнение (2) в совокупности с параметрами, приведенными в табл. 15, 16, позволяет проводить оценку коррозионной стойкости различных аустенитных хромоникелевых сталей в неизотермических потоках натрия, сплава натрий-калий в интервале температур 350-900°C при скорости потока до 10 м/с и содержании кислорода 2-100 мг/кг. Равновесная толщина коррозионной зоны в сталях типа ЭИ 847, 316 SS приведена на рис. 1.

Аустенитные хромоникелевые стали обладают удовлетворительной коррозионной стойкостью в калии до 700°C. При испытаниях петли из стали 316 (X16H13M3) в калии при температуре выше 700°C установлено, что коррозия этой стали за 5000 ч в три раза меньше, чем в натрии при тех же условиях. Коррозия в основном проявляется в переносе никеля из горячей зоны в холодную [8].

Таблица 15

Значения параметров уравнения коррозии сталей в потоке натрия

Марка стали	J_0 , кг/м ² с 10 ⁻⁴	m	A , К	w_k , м/с
08X16H15M3Б (ЭИ 847)	2.3	1.2	12900	3
08X18H9	1.4	1.2	12900	3
12X18H10Т	1.6	1.2	12900	3
08X16H11M3	1.5	1.2	12900	3
00X20H32M3Б	5.6	1.2	12900	3
ЭП 912-ВД	7.5	1.2	12900	6

Таблица 16

Значения параметров уравнения коррозии сталей в потоке натрий-калий

Марка стали	J_0 , кг/м ² с 10 ⁻⁴	m	A , К	w_k , м/с
08X16H15M3Б (ЭИ 847)	1.2		12930	3
12X18H10Т	0.8	0.8	10790	3
ЭП 912-ВД	52		14,750	6
X20H15	0.009		6830	3
X20H20	0.16		9000	3
X20H30	0.23		8460	3

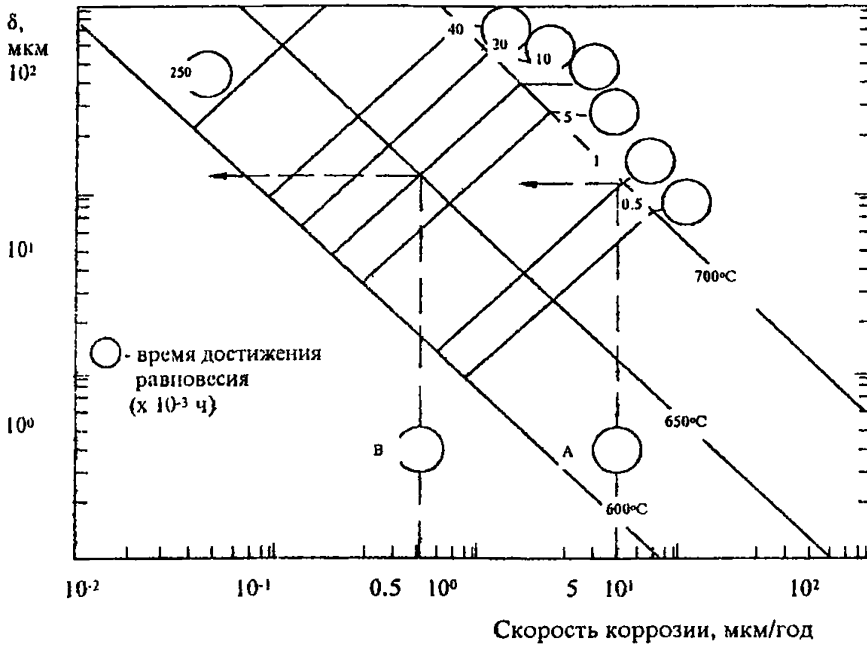


Рис. 1. Равновесная толщина коррозионной зоны стали ЭИ-847 и 316 SS в зависимости от ее скорости коррозии в натрии

2.2. Никель и его сплавы

Сплавы на основе никеля имеют более высокие характеристики жаропрочности, чем хромоникелевые стали, технологичны, но обладают недостаточной коррозионной стойкостью в жидких щелочных металлах, что ограничивает их применение в реакторостроении. В ЯЭУ с натриевым теплоносителем никель как конструкционный материал используется при невысоких температурах, например, для изготовления диафрагм в приборах "Ива", предназначенных для определения содержания водорода в теплоносителе.

Перспективно использование никеля в адсорбционных ловушках продуктов коррозии сталей, например Мп-54, адсорбция которого на никеле значительно выше, чем на других конструкционных материалах, в том числе на нержавеющей хромоникелевых сталях.

Исследования показали, что основным механизмом коррозии никеля и его сплавов в натрии, натрий-калии реакторной чистоты является процесс физического растворения.

Скорость коррозии чистого никеля в натрии в зависимости от температуры испытаний и гидродинамики потока с учетом эффекта вниз по потоку описывается уравнением [7]:

$$J_{(\text{кг/м}^2\text{с})} = 13.1 \cdot 10^{-7} \frac{\text{Re}^{0.8} \text{Sc}^{0.4}}{d_{\Gamma}} \exp\left(\frac{17418}{T}\right) \exp\left(-\beta \frac{S}{q}\right) \quad (6)$$

где: Re - число Рейнольдса; $\text{Re} = \frac{w \cdot d_{\Gamma}}{\nu}$;

Sc - число Шмидта; $\text{Sc} = \frac{\nu}{D_{\text{Ni}}}$;

ν - кинематическая вязкость натрия, м²/с;

d_{Γ} - гидравлический диаметр, м;

S - площадь поверхности никеля, контактирующая с натрием, м²;

q - расход натрия, м³/с;

T - температура, К;

$\beta = 0.023 \text{Re}^{0.8} \text{Sc}^{0.4} D_{\text{Ni}}/d_{\Gamma}$ - константа скорости растворения никеля, м/с;

$D_{\text{Ni}} = 4.2 \cdot 10^{-7} \exp\left(-\frac{2144}{T}\right)$ - коэффициент диффузии никеля в натрии, м²/с.

Уравнение (6) справедливо в температурной области 400-900°С при турбулентном режиме течения натрия и скорости потока до 12 м/с.

Замена в сплавах на основе никеля части никеля на хром (10-12%), легирование хромоникелевой основы молибденом и вольфрамом (до 10-15%), титаном (до 2%) не оказывает существенного влияния на их коррозионную стойкость. Только легирование сплавов на основе никеля алюминием (3%) вызывает некоторое уменьшение их скорости коррозии.

2.3. Сплавы на основе тугоплавких металлов

Исследованиями установлено, что при повышении энергонапряженности и увеличении кампании твэлов из стали ЭИ 847 (ЭП 172) возникают трудности, связанные с распуханием, охрупчиванием, низкой прочностью стали при температурах выше 700 °С, взаимодействием внутренней поверхности оболочки с цезием и другими осколками деления.

В связи с этим были проведены исследования по созданию твэлов с оболочками из сплавов на основе тугоплавких металлов (Cr, Mo, Ta, V, Nb).

2.3.1. Сплавы хрома

Усилиями ИПМ АН УССР, ВИАМ и ВИЛСа создан ряд сплавов (ВХ-17^а, ВХ-2Н, ВХ-2К) с достаточным запасом низкотемпературной пластичности. По комплексу механических свойств сплав ВХ-2К превосходит все известные сплавы хрома. Для ВХ-2К предел прочности и текучести при температуре выше 700°С примерно в 2 раза выше соответствующих значений для стали ЭИ 847.

Скорость коррозии сплава ВХ-2К в потоке натрия в зависимости от температуры, скорости потока и времени описывается уравнением:

$$J = 2.7 \cdot 10^5 \cdot W^{0.8} \cdot \tau^{-0.5} \exp\left(-\frac{24235}{T}\right), \quad (7)$$

где: J - скорость коррозии, кг/м²с;
 W - скорость натрия, м/с;
 τ - время, с;
 T - температура, К.

Уравнение (7) справедливо в температурной области 700-900°С, скорости натрия до 10 м/с, времени не выше 5000 ч, и содержании кислорода в натрии 5-10 мг/кг.

Результаты испытаний показывают, что хром и его сплавы при температуре до 700°С обладают достаточно высокой коррозионной стойкостью ($J \approx 0.01$ мм/год). При более высокой температуре сплавы хрома имеют низкую коррозионную стойкость (при 900°С $J \approx 1$ мм/год).

Сплавы хрома чувствительны к содержанию неметаллических примесей в теплоносителе. В процессе испытаний сплавы поглощают кислород, углерод, что вызывает их низкотемпературное охрупчивание.

2.3.2. Ниобий, тантал, ванадий и сплавы на их основе

Коррозионная стойкость ниобия, тантала и ванадия в теплоносителях определяется взаимодействием их с примесями (О, N, С и Н), в основном, с кислородом. Кроме твердых растворов, кислород в этих металлах образует тройные окислы шпинельного типа. При температуре до 650°С ниобий и тантал образуют модификации типа Na_3MeO_4 , а ванадий при $C_{[O]} > 5$ мг/кг образует соединение Na_4VO_4 , а соединение $NaVO_2$ - при более низкой концентрации кислорода (0.6-5 мг/кг). Тройные соединения, имея плохое сцепление с основным металлом, отслаиваются в динамических условиях испытаний. По этой причине эти металлы имеют низкую коррозионную стойкость в потоке теплоносителя реакторной чистоты.

Ниобий и его сплавы коррозионно стойки в статическом натрии до температуры 1250°С при длительности испытаний до 10000 ч и концентрации кислорода в натрии ~ 600 мг/кг. В динамических же условиях ($t=600$ °С, $W=9$ м/с, $C_{[O]}=30$ мг/кг) скорость коррозии ниобия составляет ~10 мм/год [8].

Скорость коррозии ниобия и его сплавов в потоке щелочного теплоносителя в зависимости от температуры, концентрации кислорода и скорости потока описывается уравнениями:

в потоке натрия:

$$J = 2.3 \cdot 10^7 \cdot C_{[O]}^{1.65} \cdot f_{Na} \cdot \exp\left(-\frac{12520}{T}\right), \quad (8)$$

в потоке натрий-калия:

$$J = 1.18 \cdot 10^5 \cdot C_{[O]}^{2.8} \cdot f_{Na-K} \cdot \exp\left(-\frac{10420}{T}\right), \quad (9)$$

где: J - скорость коррозии, мм/год;
 $C_{[O]}$ - концентрация кислорода в теплоносителе, мг/кг;
 T - температура, К;
 w - скорость потока, м/с;

$$\begin{aligned}
 f_{\text{Na}} &= \left(\frac{w}{3.5}\right)^{0.62} && \text{при } w < 3.5 \text{ м/с;} \\
 f_{\text{Na}} &= 1 && \text{при } w > 3.5 \text{ м/с;} \\
 f_{\text{Na-K}} &= \left(\frac{w}{6}\right) && \text{при } w < 6 \text{ м/с;} \\
 f_{\text{Na-K}} &= 1 && \text{при } w > 6 \text{ м/с.}
 \end{aligned}$$

Уравнение (8) справедливо в температурной области 350-650°C, а уравнение (9) - в области 350-950°C при скорости потока теплоносителя не выше 10-12 м/с.

Аналогично ведут себя ванадий и тантал.

Скорость коррозии ванадия в натрии в температурной области 350-400°C и скорости потока 0.3-4.66 м/с и содержании кислорода в натрии 2.2 мг/кг ($t_{\text{л.}}=140^\circ\text{C}$) описывается уравнением:

$$J_{\text{мм/год}} = 4.74 \cdot 10^6 \cdot f \cdot \exp\left(\frac{-9640}{T}\right), \quad (10)$$

где: T - температура, К

$$\begin{aligned}
 f_{\text{Na}} &= \left(\frac{w}{3.5}\right)^{0.65} && \text{при } w < 3.5 \text{ м/с;} \\
 f_{\text{Na}} &= 1 && \text{при } w > 3.5 \text{ м/с;}
 \end{aligned}$$

w - скорость потока, м/с.

Скорость коррозии тантала в потоке натрия при температуре 650°C и концентрации кислорода 40 мг/кг составляет 0.76 мм/год [8].

Аналогично поведение тугоплавких металлов этой группы в калии. Во время испытаний образцов из сплава Nb-1% Zn при температуре 200-900°C в течение 3000 ч обнаружена незначительная коррозия в результате взаимодействия с кислородом, растворенном в калии.

Приведенные результаты испытаний показывают, что использование ниобия, ванадия, тантала и их сплавов в качестве конструкционного материала возможно только при глубоком раскислении теплоносителя горячими ловушками из циркония или растворимыми раскислителями (литий, магний, барий) до 0.1-0.5 мг/кг. Материалы этой группы активно поглощают неметаллические примеси из теплоносителя, что приводит к их охрупчиванию. Если же они в исходном состоянии содержат повышенное содержание кислорода, то становятся проницаемыми для натрия. Это наблюдалось при испытаниях ниобия, содержащего 950 мг/кг кислорода, в потоке натрия при 600 °C, а также сплава Nb-1W ($C_{\text{O/Nb}}=600$ мг/кг) в статических условиях при 1266°C [8]. Поэтому к этим металлам и сплавам предъявляются повышенные требования как по содержанию кислорода в исходном состоянии, так и к чистоте атмосферы при сварке изделий из этих металлов.

2.3.3. Молибден и его сплавы

Молибден и его сплавы (ВМ-1, ЦМ-6, 4604 и др.) обладают высокой коррозионной стойкостью в жидких щелочных металлах до температуры 1200°C в однородных по материалам условиях испытаний.

При испытаниях же молибдена и его сплавов в изготовленных из аустенитных хромоникелевых сталей контейнерах и стендах со щелочными металлами происходит незначительное увеличение массы молибдена за счет его взаимодействия с растворенными

компонентами сталей в жидких щелочных металлах (никелем, хромом, железом). При испытаниях в потоке натрия при 900°C, $\tau=5000$ ч глубина зоны взаимодействия составляет 10-15 мкм, в результате чего происходит низкотемпературное охрупчивание молибдена и его сплавов.

При испытаниях молибдена в никелевой ампуле с натрием при 1000-1100°C на поверхности молибдена образуются интерметаллидные соединения в соответствии с диаграммой состояния Mo-Ni. Поэтому в системах с жидкими металлами необходимо, по возможности, избегать применения конструкционных материалов, которые в соответствии с диаграммами состояния могут образовывать нежелательные сплавы и интерметаллидные соединения.

III. КОРРОЗИОННАЯ СТОЙКОСТЬ СТАЛЕЙ В ЖИДКОМ ЛИТИИ

Коррозионная стойкость сталей в литии может быть объективно охарактеризована зависимостью массопереноса от различных факторов испытания и состояния сталей в условиях конвекционных петель и стенов с принудительной циркуляцией теплоносителя. Результаты настоящей работы получены при содержании азота и кислорода в литии во время проведения опытов в неизотермических установках $(2-3) \cdot 10^{-2}$ % мас. Некоторые результаты исследований по изучению массопереноса сталей можно представить с использованием "приведенной растворимости":

$$C_{\Sigma} = \sum_{j=1}^n (C_{\text{нас.}} \cdot N_j), \quad (11)$$

где: $C_{\text{нас.}}$ - концентрация насыщения в жидком литии элемента из состава стали;
 N_j - количество этого элемента в стали.

Знание закономерностей кинетики массопереноса сталей в литии необходимо для убедительной экстраполяции результатов на длительность эксплуатации до $(2-3) \cdot 10^5$ ч., соответствующей ресурсу АЭС. Удобно представить результаты в логарифмических координатах: уменьшается дальность экстраполяции (один порядок из пяти), спрямляется кривая массопереноса - все это позволяет получить наиболее корректные результаты при экстраполяции. На рис. 2 представлены данные по массопереносу, полученные в конвекционных петлях из нержавеющей сталей. Результаты нормированы на температуру 750°C с помощью приведенной растворимости.

Результаты стеновых испытаний представлены в координатах, спрямляющих параболическую зависимость " $\Delta m - \tau^{0.5}$ ", (рис. 3). Такая запись приводит к необходимости более дальней экстраполяции, чем логарифмическая, но она соответствует физике растворения и массопереноса нержавеющей сталей, имеет более наглядный характер.

Форму кривой массопереноса нержавеющей сталей в литии, т.е. характер зависимости массопереноса от длительности опыта определяет сочетание равномерного растворения (поверхностный коррозионный слой стали - железо с небольшими количествами никеля и хрома) и селективного растворения (никель, хром, марганец - растворение из глубинных слоев, основы конструкционного материала). Заметная доля селективного растворения в общем количестве перенесенных масс определяет затухающую (параболическую) форму кривой " $\Delta m - \tau^{0.5}$ ", (рис. 4).

Кинетические кривые позволяют грамотно выбрать базу испытаний для дальнейших исследований - влияния скорости потока теплоносителя, температуры, легирования, закономерностей кристаллизации и т.д. Такой базой была выбрана длительность опыта 1000 ч. При этой длительности опыта были построены, например, температурные кривые массопереноса (рис. 5), кривые зависимости массопереноса от скорости потока теплоносителя (рис. 6).

На рис. 7 показана возможность оценки влияния перепада температуры в неизотермическом контуре на массоперенос хромоникелевой нержавеющей стали. На экспериментальную кривую зависимости массопереноса стали 10X18H10T в конвекционном потоке лития наложены расчетные кривые, характеризующие изменение скорости массопереноса при изменении перепада температуры в контурной системе в интервале от 50 до 300°C.

Различия коррозионной стойкости (сопротивление массопереносу) конструкционных материалов разных классов иллюстрирует "столбиковая диаграмма" на рис. 8. Вследствие высокой растворимости никеля в литии сплавы на никелевой основе, а также стали (фактически сплавы), содержащие повышенное (до 30-35%) количество никеля, практически не работоспособны в литии. Речь может идти только о коротких временах их службы и достаточно низких температурах.

Хромоникелевые нержавеющие стали (10-15% никеля) значительно более коррозионностойки в литии. Для них возможен достаточно длительный ресурс эксплуатации в литии при температуре 600-650°C. В 2-4 раза большая коррозионная стойкость по сравнению с хромоникелевыми нержавеющими сталями характерна для хромистых 12%-ных нержавеющих сталей.

Наибольшей коррозионной стойкостью в литии отличаются тугоплавкие металлы и сплавы на основе молибдена, ниобия, вольфрама и т.п. Температура возможного использования последних значительно выше, чем для сталей, и достигает 1000°C и более. При этом молибден, например, даже сравнительно устойчив к агрессивному воздействию растворенного в литии азота. Скорость массопереноса ниобия, а в еще большей степени - тантала, увеличивается при высоком (порядка 0.1% мас.) содержании азота в литии.

Что касается влияния растворенного в литии азота на массоперенос сталей, то он является наиболее агрессивной примесью из числа неметаллических элементов (кислород, азот, углерод, водород). Более того, при повышении значения содержания азота более $4 \cdot 10^{-2}$ % мас., скорость массопереноса нержавеющих сталей возрастает более, чем на порядок.

При температуре опыта 650°C, скорости потока лития 4.0 м/с на базе испытаний 1000 ч изменение массопереноса при изменении содержания азота в литии может быть записано следующим образом для стали 10X18H10T:

$$\Delta m (\text{г/см}^2) \cong A C_N \quad (12)$$

где C_N - содержание азота в литии, % мас. Коэффициент A сильно зависит от содержания азота в литии:

$$\begin{aligned} 1 \cdot 10^{-3} \leq C_N \leq 4 \cdot 10^{-7} \% \text{ мас.} & \quad A = 0.15 \text{ г/}(\text{см}^2\%N), \\ 8 \cdot 10^{-2} \leq C_N \% \text{ мас.} & \quad A = 10.0 \text{ г/}(\text{см}^2\%N), \end{aligned}$$

Данные по массопереносу нержавеющих сталей в неизотермическом потоке лития достаточно хорошо согласуются с данными по массопереносу этих сталей в других жидкометаллических теплоносителях - натрии, натрий-калиевом сплаве, а также в тяжелых металлах, исключая ртуть. Такие данные в координатах "скорость массопереноса - приведенная растворимость стали", нанесены на один график (рис. 9). Результаты пересчитаны к базе испытаний 1000 ч. и к скорости потока натрия 2 м/с.

Численное значение приведенной растворимости сталей в оцениваемых жидких металлах занимает шесть порядков величины. При этом данные по массопереносу занимают поле значений, ширина которого составляет чуть больше одного порядка, а средние значения укладываются на прямую линию.

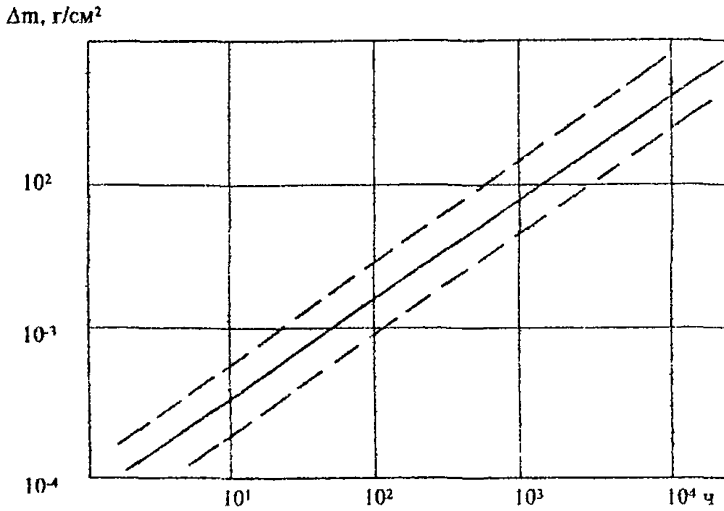


Рис. 2. Сводные данные по кинетике массопереноса в конвекционных петлях. Стали 10X18H10T, 08X16H15M3Б, 14X20H14C2 при температуре опыта 600-750°C

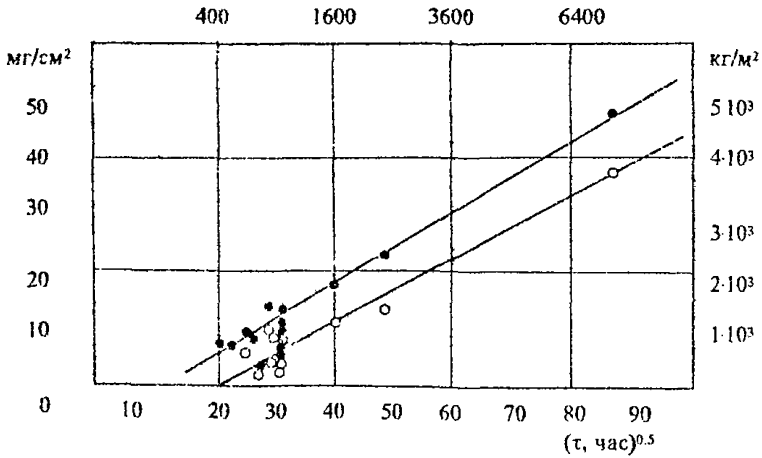


Рис. 3. Массоперенос сталей 10X18H10T (●) и 08X16H15M3Б (○) при 600°C, 4 м/с

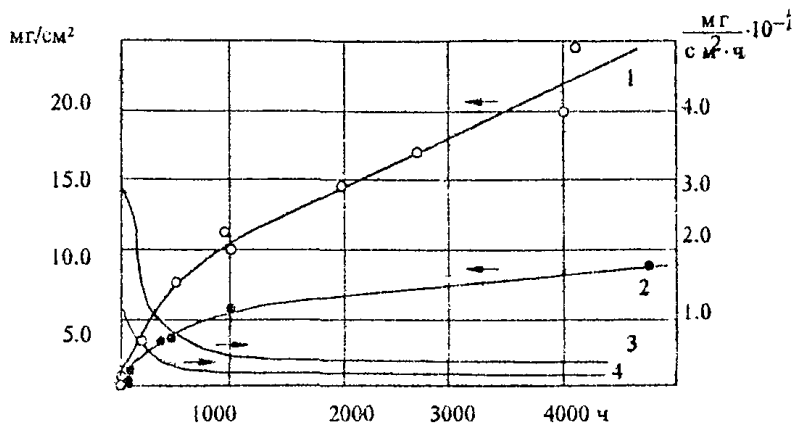


Рис. 4. Кинетика массопереноса сталей 10X18H10T (○) и 10X13 (●) в конвекционном потоке лития, 750°C, Δt 150°C

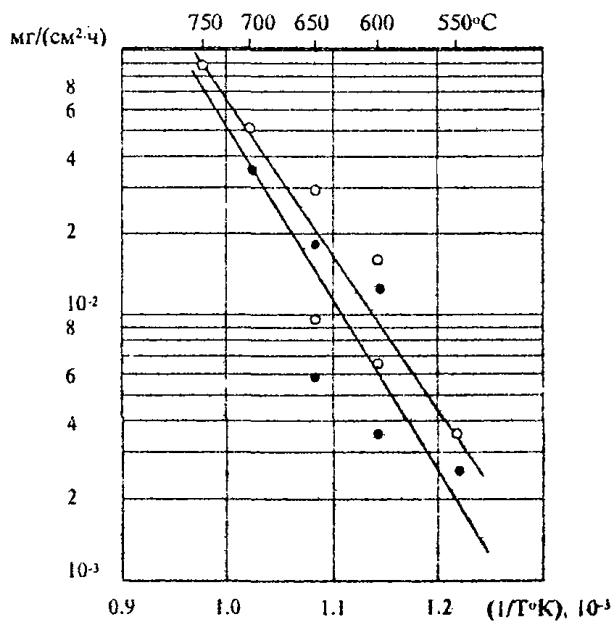


Рис. 5. Массоперенос сталей 10X18H10T (○) и 08X16H15M3B (●) в литневом стенде, 3.94 м/с, 1000 ч

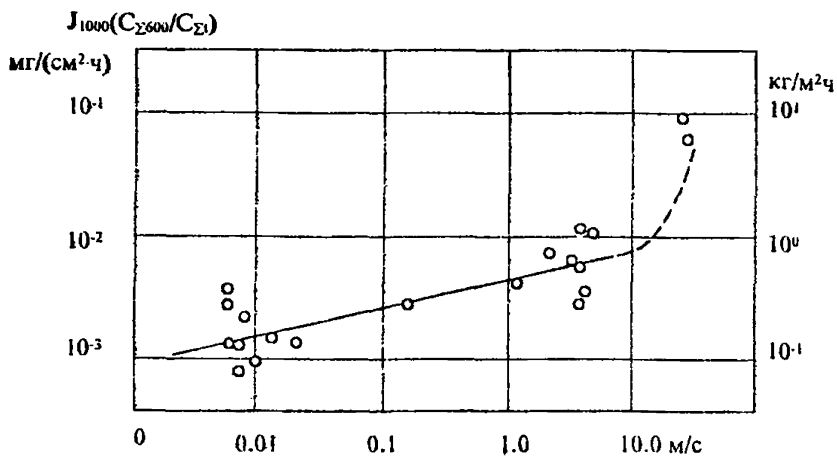


Рис. 6. Влияние скорости потока лития на массоперенос стали 08X16H15M3B. База испытаний 1000 ч, результаты нормированы на 600°C

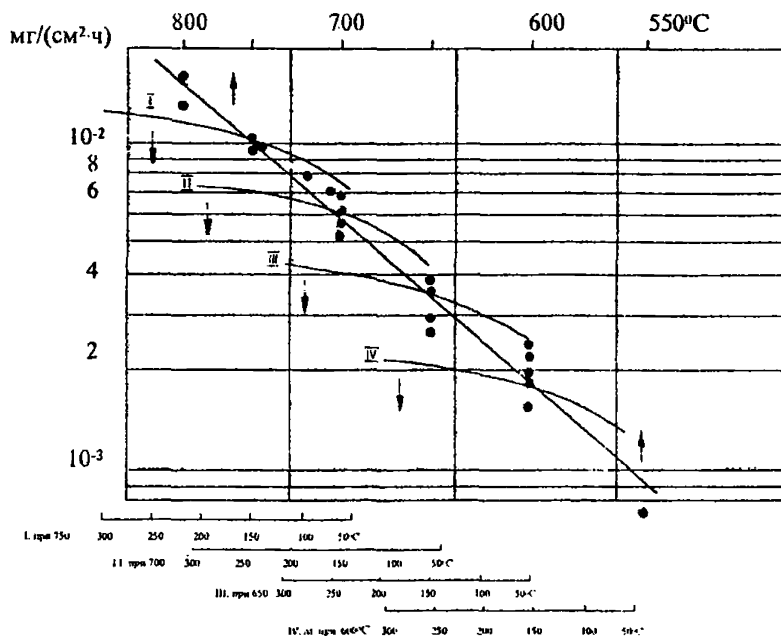


Рис. 7. Расчетно-экспериментальная оценка влияния перепада температуры на массоперенос стали 10X18H10T в конвекционном потоке лития:
 • - эксперимент, база: 1000 ч, Δt 150°C;
 I-IV - расчетное изменение массопереноса при изменении перепада температуры



Рис. 8. Сравнительная диаграмма коррозионной стойкости конструкционных материалов различных классов в литии в неизотермических условиях. База испытаний 650°C, 1000 ч

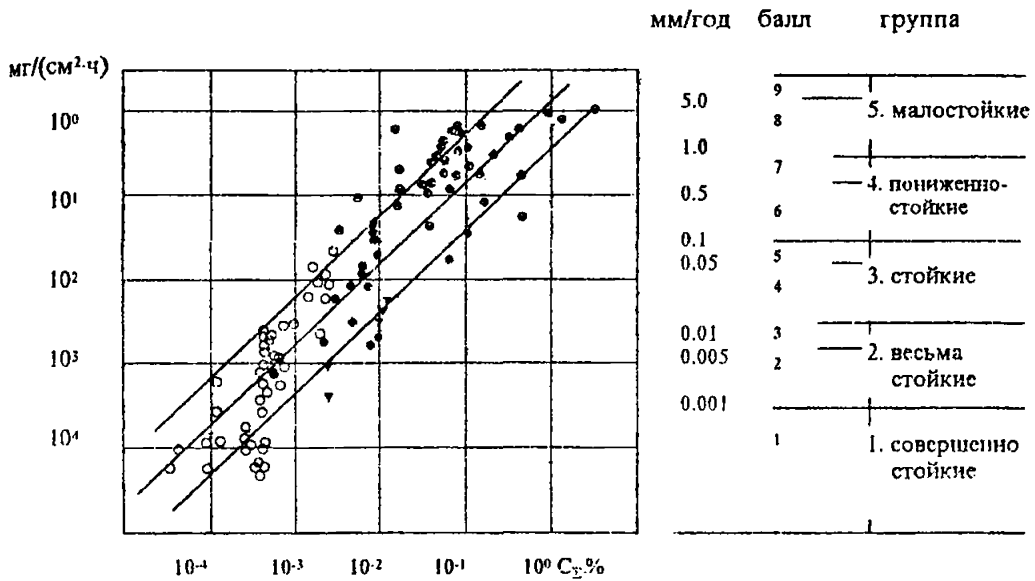


Рис. 9. Зависимость скорости массопереноса нержавеющей сталей в жидких металлах от приведенной растворимости: ° - натрий, ▼ - натрий-калий, • - литий, ◊, ◊, ◊ висмут, свинец, висмут-свинец

ЛИТЕРАТУРА

1. Невзоров Б.А., Зотов В.В., Иванов В.А. и др. Коррозия конструкционных материалов в жидких щелочных металлах. М.: Атомиздат, 1977.
2. Баландин Ю.Ф., Марков В.Г. Конструкционные материалы с жидкометаллическими теплоносителями. Судпромгиз, 1961.
3. Краев Н.Д., Умняшкин Е.В., Старков О.В. и др. Влияние физико-химических параметров на скорость массопереноса в жидких щелочных металлах: Препринт ФЭИ-122, Обнинск, 1981.
4. Козлов Ф.А., Загорюлько Ю.И., Богданович Н.Г. и др. Растворимость индивидуальных веществ в натрии: Препринт ФЭИ -1132, Обнинск, 1987.
6. Иванов В.А., Соловьев В.А. Растворимость элементов в литии: Препринт ФЭИ-35, Обнинск, 1977.
7. Краев Н.Д., Старков О.В., Журавлева Т.С., Кононов Е.С. Коррозионная стойкость конструкционных материалов в натриевом теплоносителе. //ВАНТ. Серия АМ, 1986. Вып. 1. (21).
8. Бескорвайный Н.М., Иолтуховский А.Г. Конструкционные материалы и жидкометаллические теплоносители. М.: Энергоатомиздат, 1983.

ОЧИСТКА ОБОРУДОВАНИЯ, ЗАГРЯЗНЕННОГО ЩЕЛОЧНЫМИ МЕТАЛЛАМИ

В зависимости от конкретных условий очистка оборудования производится с использованием одной из следующих технологий или их сочетаний:

- парогазовая;
- мелкодиспергированной водой (водяным туманом);
- паром, диспергированной водой, водой при непрерывном вакуумировании;
- составами на основе тяжелых спиртов (бутилцеллозоль + минеральные масла);
- этиловым спиртом;
- вакуумной отгонкой.

Практически при любой технологии предремонтная отмывка завершается водной доотмывкой оборудования в сборе, разборкой и поэлементной отмывкой в разъемах и крепежных соединениях. Большинство указанных процессов (кроме вакуумной отгонки), сопровождается выделением водорода и тепла и относится к категории опасных.

Все технологические процессы по очистке оборудования от остатков щелочных металлов должны организовываться таким образом, чтобы избежать образования взрывоопасных концентраций газовых смесей.

В табл. 17 приведены рекомендации по применению различных технологий очистки в зависимости от объема и конфигурации оборудования, активности щелочного металла и других факторов.

Таблица 17

Очистка загрязненного оборудования

№№	Технология отмычки	Вид оборудования	Преимущества технологии	Недостатки технологии
1	2	3	4	5
1	Паровая (водяной пар)	Детали и части оборудования с визуальным контролем процесса отмычки. куски труб небольшой длины, мелкая арматура, загрязненные литием, натрием, калием; сплавом натрий-калий	Простота, высокая производительность, экономичность	Ограниченные возможности использования с точки зрения коррозионного воздействия и образования взрывоопасных смесей газов.
2	Парогазовая. Включает обработку парогазовой смесью ($t_{\text{пара}}=130\div 160^{\circ}\text{C}$) в атмосфере инертного газа и доотмывку деминерализованной водой ($t_{\text{воды}}=80\div 90^{\circ}\text{C}$)	Установки, контура, сливные, плавильные, расширительные баки, трубопроводы, рекуператоры, испарители-теплообменники, насосы, арматура и другие узлы со свободным дренажом отходов, загрязненные литием, натрием, калием, сплавом натрий-калий	Технологичность, экономичность, высокая производительность, универсальность	Возможность коррозионных повреждений. Необходимость разборки и доочистки оборудования перед ремонтом или снятием с эксплуатации из-за неполной очистки узких зазоров и резьб
3	Водяной туман (мелкодиспергированная вода). Проводится циркуляцией при комнатной температуре в среде инертного газа с доотмывкой деминерализованной водой	См. п. 2	Отсутствие коррозионного воздействия на конструкционные материалы	Сложность технологической схемы. Необходимость разборки и доочистки оборудования перед ремонтом или снятием с эксплуатации из-за неполной очистки узких зазоров и резьб
4	Пар, диспергированная вода, конденсированная вода при непрерывном вакуумировании. Процесс проводят при комнатной температуре и $P \leq 20$ кПа (150 мм.рт.ст.)	Насосы, арматура, ловушки паров и др.	Отсутствие коррозионного воздействия, малое количество отходов.	Сложность технологической схемы и трудности обеспечения безопасности при аварийной разгерметизации системы

Продолжение таблицы 17

1	2	3	4	5
5	Составы на основе бутилцеллозоля (бутилцеллозоля + минеральное масло). Процесс проводят циркуляцией при комнатной температуре	Сложное, дорогостоящее оборудование с механически прочными элементами, предназначенное для повторного использования: датчики, мембраны, сильфоны, парогенераторы, ловушки и т.д. (от Na, Cs, Na-K)	Отсутствие коррозионного воздействия. Щадящий режим отмывки	Сложность технологической схемы. Необходимость регенерации отходов
6	Этиловый спирт. Процесс проводят при комнатной температуре с добавлением воды для увеличения скорости реакции	Приборы, датчики, трубопроводы, арматура, независимо от степени загрязненности литием, натрием, калием. Установки, камеры, баки и другие узлы, незначительно загрязненные щелочными металлами	Отсутствие коррозионного воздействия. Хорошая регулируемость процесса	Пожароопасность. При больших количествах щелочного металла возможно коксование
7	Вакуумная отгонка. $t = 450-500^{\circ}\text{C}$; $p \leq 100 \text{ Па}$	Внутренние поверхности герметичного оборудования и контуров	Полная взрывобезопасность. Удаление металла из щелей, зазоров и резьб	Энергоемкость. Не очищает оборудование от окислов щелочных металлов. Нет контроля полноты удаления

ТАРА ДЛЯ ЩЕЛОЧНЫХ МЕТАЛЛОВ

1. Специальная тара

Специальная тара применяется для транспортировки щелочных металлов, их хранения и плавления. Она бывает двух видов: малая - емкостью 100 л (рис. 10) и большая - емкостью 1000 л (рис. 11). Специальная тара состоит из корпуса цилиндрической формы с приваренными к нему днищами. На верхнем днище расположены два патрубка: патрубок 1 с подсоединенной к нему опускающей трубой служит для опорожнения и заполнения тары металлом; патрубок 2 используется для подачи в тару инертного газа. Специальный чехол служит для установки термопары или термометра в процессе разогрева и плавления щелочного металла.

Технические данные тары

Объем, л	1000 (100)
Температура (максимальная), °С	500
Рабочее давление, МПа	0,3
Минимальное давление, МПа	$5 \cdot 10^{-3}$
Вес пустой тары, кг	327 (73)

Специальная тара с металлом транспортируется в вертикальном положении.

2. Вагон-цистерна для перевозки натрия

Вагон-цистерна для перевозки натрия (рис. 12) состоит из термоизолированного котла, снабженного электрообогревом, и платформы. Котел изготовлен из двухслойной стали и представляет собой цилиндрическую обечайку, к торцам которой приварены эллиптические днища. Для слива и налива продукта имеются соответствующие патрубки; для полного слива труба опущена в приямок на нижней части котла. Котел оборудован также смотровым люком, патрубками газовой продувки и термопарным штуцером. К платформе котел крепится болтами при помощи фасонных лап и стяжных хомутов. Платформа оборудована двумя двухосными тележками, автосцепками, автоматическим и стояночным тормозами.

Технические характеристики вагон-цистерны модели 1482

Колея, мм	1520
Грузоподъемность, т	67
Объем котла, м ³	38,5
Рабочая температура в котле, °С	250
Рабочее давление в котле при разгрузке, МПа	0,2
Мощность электрообогрева, кВт	96

Металл в цистерне должен транспортироваться по железной дороге в твердом (замороженном) состоянии. Для ускорения застывания металла обычно используется продувка воздухом пространства между котлом и кожухом теплоизоляции.

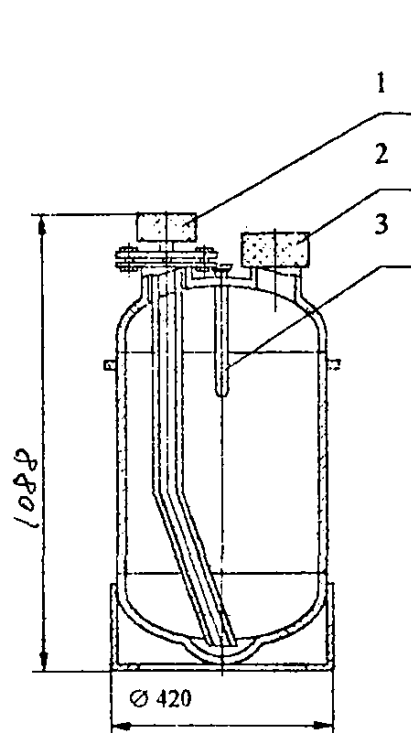


Рис. 10. Специальная тара емкостью 100 л:

- 1 - патрубок заполнения (опорожнения) тары металлом;
- 2 - газовый патрубок;
- 3 - чехол для термопары

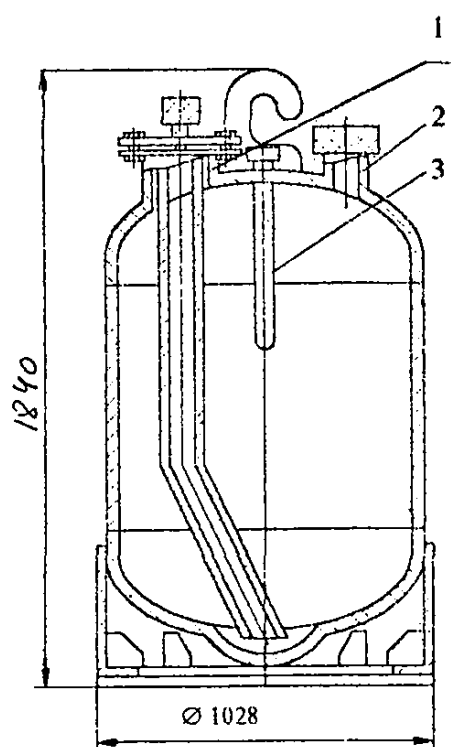
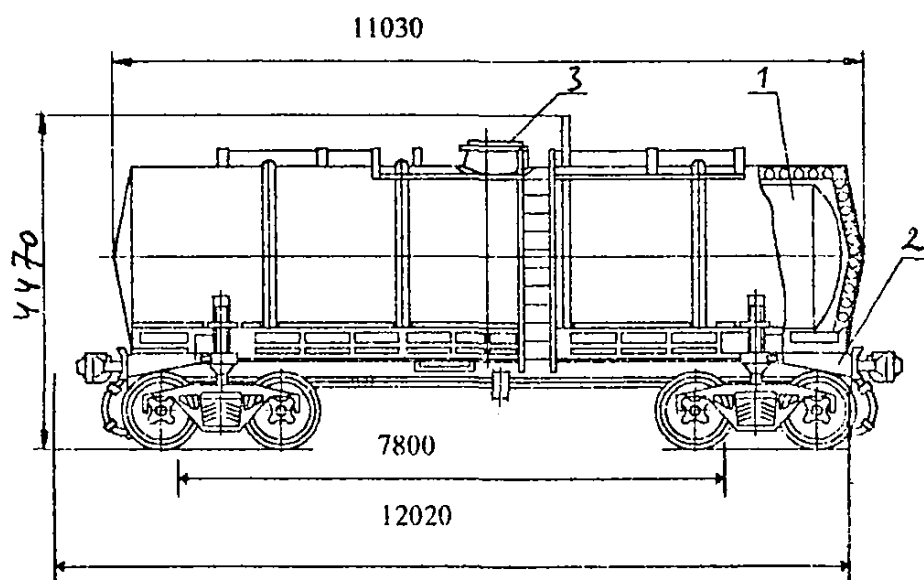


Рис. 11. Специальная тара емкостью 1000 л:

- 1 - патрубок заполнения (опорожнения) тары металлом;
- 2 - газовый патрубок;
- 3 - чехол для термопары

Рис. 12. Вагон-цистерна для перевозки щелочных металлов:
1 - котел; 2 - платформа; 3 - смотровой люк

СРЕДСТВА ПОЖАРОТУШЕНИЯ ЩЕЛОЧНЫХ МЕТАЛЛОВ

1. Пожарная опасность щелочных металлов

Высокая химическая активность щелочных металлов обуславливает их повышенную пожарную опасность. В процессе реакций с влагой и другими веществами образуются горючие газы, например, водород, который, соединяясь с кислородом, может образовывать взрывоопасные смеси.

Горение щелочных металлов протекает в паровой фазе и лимитируется диффузионным подводом окислителя. Литий и калий, кроме кислорода, также взаимодействуют с азотом. При невысоких температурах металла на его поверхности конденсируются продукты горения, которые образуют древовидные наросты, увеличивающие поверхность горения. Металл за счет капиллярных эффектов поднимается по образованным конденсированными продуктами капиллярам к поверхности горения. Продукты горения могут конденсироваться на стенках, благодаря чему металл поднимается вверх и "выползает" на высоту до 0.5 м. В связи с этим ограничивающие металлические стенки должны быть по высоте не менее чем на 0.5 м больше расчетного уровня металла. Характерные температуры, когда на поверхности металла существуют древовидные образования, составляют: для натрия до 923 К, для калия до 823 К, для лития до 1050 К.

При более высокой температуре режим горения сходен с горением углеводородных топлив.

Воспламенение щелочных металлов обычно происходит после достижения температуры плавления. При этом находящиеся на поверхности металла окисные, перекисные и др. соединения вступают в реакцию с жидким металлом. Если выделяющегося при этом тепла достаточно для их нагрева до температуры самовоспламенения, они загораются. Этот факт необходимо принимать во внимание при работе с расплавленными щелочными металлами, например, перемешивание или др. воздействие может явиться причиной воспламенения.

Экспериментально установленные температуры самовоспламенения щелочных металлов в воздушной среде составляют: для лития - 648-708 К, натрия - 549 ± 90 К; эвтектики Na-K и калия - 539 ± 36 К лития в чистом CO_2 - 750 ± 22 К.

При парофазном горении металла фронт горения находится на некотором расстоянии от поверхности металла, это расстояние зависит от температуры металла и составляет, например, для натрия от 0 до 1 ± 1.2 мм. Поэтому температура во фронте горения отличается от температуры поверхности металла и составляет: для лития 1300-1600 К, натрия 1173-1373 К, калия 850-1000 К.

Скорости выгорания щелочных металлов на воздухе в условиях естественной конвекции составляют: для натрия $W=0.011 \text{ кг м}^{-2}\text{с}^{-1}$; для калия $W=0.019 \text{ кг м}^{-2}\text{с}^{-1}$; лития $W=0.011 \text{ кг м}^{-2}\text{с}^{-1}$; эвтектики $W=0.017 \text{ кг м}^{-2}\text{с}^{-1}$. Уменьшение концентрации кислорода в азотно-кислородной смеси приводит к практически линейному уменьшению скорости горения натрия.

В условиях вынужденной конвекции скорость горения возрастает, например, увеличение скорости обдува горящего натрия от 3 до 10 мс^{-1} увеличивает скорость выгорания в ~ 3 раза.

При горении металла образуются аэрозольные продукты горения, которые для Na и K имеют размер от нескольких десятых долей микрона до нескольких десятков микрон. В процессе горения аэрозольные частицы выносятся из фронта пламени в окружающую среду. При этом их размер постоянно растет в результате процессов агломерации и реакций с окружающим газом (CO_2 , парами H_2O и т.д.). Функциональная зависимость,

отражающая влияние температуры натрия на отношение количества окиси натрия, перешедшей в аэрозольную форму, к общему количеству Na_2O , образующейся во фронте реакции:

$$F(T) = A \left[1 + \frac{(1 - P1)}{(1 - X_{O_2})} \right],$$

где $A=0.13$ - опытный коэффициент, $P1$ - температурная зависимость парциального давления паров натрия, отнесенного к давлению окружающей среды, X_{O_2} - массовая доля кислорода в воздухе. Зависимость справедлива ниже температуры кипения металла и для других парофазногорящих металлов. Так, величина опытного коэффициента A для лития составляет 0.095. Количество образующихся с единицы площади в единицу времени аэрозолей связано с массовой скоростью горения соотношением $W_{\text{аэр}} = W \beta F(T)$, где β - стехиометрический коэффициент. Так, например, натрий обычно на воздухе горит с температурой $T = 923 \text{ K}$ и для условий естественной конвекции $W_{\text{аэр}} = 1.93 \cdot 10^{-3} \text{ кг м}^{-2}\text{с}^{-1}$; эта величина может быть принята для ориентировочных расчетов.

В случае факельного горения каплей расплавленного металла интенсивность горения зависит от диаметра каплей. Так например, для натрия в воздушной атмосфере время сгорания капли $\tau(\text{с})$ прямо пропорционально зависит от квадрата ее диаметра $d^2(\text{мм}^2)$ $\tau=0.5 d^2$.

2. Средства пожаротушения щелочных металлов

Средства пожаротушения горящих металлов подразделяются на пассивные и активные. Пассивный метод основан на автономном (без участия людей) тушении пожара; его следует рассматривать как основной метод пожаротушения в помещениях, где возможен пролив щелочного металла. Активные методы подавления горения осуществляются при помощи специальных огнетушащих средств, подаваемых на очаги пожара дистанционно (автоматически) или вручную.

2.1. Пассивные методы тушения (локализации) пожара

В настоящее время создано большое количество устройств, позволяющих обеспечить тушение пожара без вмешательства человека. К наиболее распространенным из них относятся поддоны самотушения различных модификаций: с гидрозатвором, с поплавком, с клапаном, с расширяющимся составом, с охлаждением и др. Применяются также емкости для слива теплоносителя из аварийного помещения.

Поддон с гидрозатвором снабжен съемной крышкой с углом наклона 15-20°. Гидрозатвор образован призмovidным обтекателем с углом при вершине не более 90°. Элементы гидрозатвора и крышки экспериментально подобраны таким образом, чтобы снизить до минимума количество металла, сгорающего на единице поверхности поддона. Зазор между крышкой и призмovidным обтекателем составляет 2-5 мм. Герметизирующий затвор образуется при попадании жидкого металла в желобок обтекателя, который имеет минимальные размеры.

Поддон с поплавком. В центре крышки поддона имеется сливная труба диаметром 60±80 мм, установленная с зазором 20±30 мм относительно дна. В поддоне размещен поплавок, который изолирует поверхность стекающего в поддон металла от кислорода воздуха. Горение внутри поддона предотвращается при любой его высоте и любом количестве металла. Объем полости поплавка должен быть достаточен для того, чтобы обеспечить его всплытие (выталкивающая сила больше веса поплавка). Для герметизации зазоров между корпусом и поплавком используется расширяющийся состав в оболочке.

Размеры поддона определяются исходя из возможности их транспортирования в заполненном состоянии: высота - до 0,8 м, ширина и длина - до 1,5 м. Материал поддонов

- стальной лист толщиной 1.5-2 мм, крышка и гидрозатвор выполняются из стального листа толщиной 0.8-1 мм, поплавок изготавливается из листовой стали толщиной 0.5-0.8 мм. Поддоны устанавливаются горизонтально и объединяются в систему при помощи резьбового соединения и гаек на специальных переливных трубках с ослабленным сечением, либо на трубках, установленных на разной высоте.

Съемная крышка выполняется с герметизирующим пазом по ее периметру и позволяет производить выборочный визуальный осмотр полости поддона для контроля отсутствия влаги, ржавчины. Между роликами поплавок и корпусом поддона с поплавком необходимо выдержать зазор 1-2 мм.

Перед установкой поддонов помещение облицовывается стальными листами. Для теплоизоляции поддона от пола и стен может применяться засыпка из глинозема или вермикулита соответствующей толщины. Для исключения протечки теплоносителя в зазоры между поддонами устанавливаются обтекатели, между стенкой и поддонами - козырьки. Поддоны устанавливаются в местах предполагаемого пролива. Суммарная вместимость системы поддонов (по отверстиям перелива) должна соответствовать предполагаемому проливу.

После аварийного пролива металла и его охлаждения до безопасной температуры система может быть демонтирована. Для этого предусмотрены скобы на крышках и в поддоне выше уровня переливных трубок. При подъеме поддона переливные трубки по ослабленным сечениям разрываются, либо выходят из зазоров, и поддон легко отделяется от системы.

Облегченный переносной поддон может также использоваться персоналом для сброса металла и локализации очага горения при малой течи, особенно удобны для этого поддоны с расширяющимся составом.

Конструкции поддонов для системы пассивного тушения выбираются из перечисленных выше и принимаются на основании анализа предполагаемой аварийной ситуации. При этом учитывается стоимость защищаемого оборудования, активность теплоносителя, возможные последствия аварийной ситуации, предполагаемые объемы протечек и т.д. Следует учитывать, что на единице поверхности крышки поддона после попадания на нее теплоносителя (в зоне, смоченной жидким металлом) будет сгорать не более $1.2 \text{ кг}\cdot\text{м}^{-2}$ натрия.

Система пассивного тушения в поддонах с гидрозатвором конструктивно наиболее проста. Вместе с тем, при перетоке металла из зоны аварии в соседние поддоны в них будет происходить выгорание содержащегося там кислорода воздуха и незначительный выброс аэрозолей через открытые щелевые сливные отверстия. Система из поддонов с клапаном конструктивно сложнее, так как имеет подвижный элемент-клапан, однако она лишена указанного выше недостатка, так как сливные отверстия во всех поддонах закрыты. Догорание теплоносителя возможно на поверхности поддона только в зоне пролива. Для повышения эффективности работы система может предварительно заполняться инертным газом через переливные трубки на крайних поддонах.

Поддоны с охлаждением и поплавком предпочтительно использовать на небольших стендах, под оборудованием. Поддон с поплавком может иметь значительную высоту, так как его особенностью является изоляция поверхности теплоносителя от кислорода воздуха вне зависимости от величины объема поддона. Поддоны с охлаждением, несмотря на их техническую сложность, могут оказаться единственными устройствами, позволяющими в течение короткого времени (10-15 мин.) снизить температуру металла до его затвердения и устранить термические нагрузки на конструкции.

Поддон с расширяющимся составом в легкоплавких оболочках используется в том случае, если начальная температура теплоносителя выше 300°C , а температура окружающей среды не более 60°C . Расстояние от поверхности натрия до нижнего края оболочки с составом при проливе не должно превышать $h = 0.25-0.3 \text{ м}$. Допускается размещать расширяющийся состав при тушении натрия в легкоплавких оболочках из расчета $9 \text{ кг}\cdot\text{м}^{-2}$ непосредственно на полу защищаемого помещения размером не более $5 \times 5 \text{ м}^2$. Пол помещения облицовывается стальным листом. На верхнем уровне облицовки

допускается устанавливать решетчатый настил для обслуживания помещения. Для повышения эффективности тушения помещение следует разделить на секции размером не более 1,25 м. Секционирование выполняется стальным листом, установленным с зазором ~ 90 мм к полу.

Емкость для слива теплоносителя из аварийного помещения. Для сброса теплоносителя в помещении выполняется наклонный (угол 10-12°) в одну точку пол, с которого по трубопроводу расчетного сечения, установленному под углом не менее 3-5°, металл отводится в специальную емкость, оборудованную клапаном сброса избыточного давления, предварительно заполненную инертным газом. Расчет сечения и длины трубопровода (с учетом толщины стенки) производится по условиям теплообмена (обеспечение "незамерзания" металла) и расходным характеристикам (пропуск всего теплоносителя в течение заданного времени). Входное отверстие трубопровода закрывается легкоплавкой мембраной с температурой плавления 373-410 К. Следует учесть, что на единице поверхности пола такого помещения (при его угле наклона 10°) после завершения аварийного пролива сгорает до 3-4 кг м⁻² натрия.

Во избежание растекания металла тонким слоем по всей поверхности пола помещения целесообразно разделить его на секции, в каждую из которых выводятся сливные трубы, объединяющиеся в один трубопровод к сливной емкости. Секции с отверстиями слива необходимо располагать оптимальным образом по отношению к пожароопасному (аварийному) участку (трубопроводу, оборудованию), например вдоль трубопровода, с минимальным расстоянием до ближайшего сливного отверстия. Можно секционировать только часть помещения, в которой вероятен аварийный пролив металла. Для обеспечения свободного движения в помещении над поддоном или выделенными секциями в необходимых местах устанавливаются решетчатые мостки или решетчатый пол.

2.2. Активные методы тушения пожара

Активные методы подавления пожара осуществляются автоматическими средствами, пожарной командой или персоналом. При этом можно выделить следующие стадии: обнаружение пожара, доставка огнетушащего вещества к очагу, собственно тушение, восстановительные работы (расчистка участка, приведение оборудования и системы пожаротушения в рабочее состояние).

Для обнаружения пожара натрия и лития могут использоваться в нерадиоактивных помещениях дымовые извещатели РИД-6М, ДИП-2 (ИП-212-2). Однако для их срабатывания требуется значительная концентрация дымового аэрозоля, например, для датчика РИД-6М концентрация аэрозолей лития должна быть не меньше 0,51 г м⁻³. Более эффективны извещатели ИП-212-7, срабатывающие при концентрации аэрозоля лития на порядок ниже.

Менее инерционны световые извещатели. Например, горение лития (очаг размером до 0,0035 м²) обнаруживается при помощи установки УКПБ "Интеграл" со световым ультрафиолетовым извещателем уже через 5-10 с после начала горения с расстояния до 5 м. Обнаружение пожара в жидкометаллических контурах установок может быть осуществлено этими же извещателями с подтверждением пожара по технологическим параметрам, а также по электрическим датчикам на замыкание типа свеча или линейный проводник, либо по замыканию на "землю" в цепях электронагревателей, или по возрастанию гамма-фона на специальных фильтрах (для установок I категории).

Натрий достаточно эффективно тушится смесью инертного газа азота с добавкой 4-6% об.углекислоты, при этом необходимо снизить объемную долю кислорода в помещении до 5%. Для лития в качестве инертного газа следует применять аргон. Тушение инертным газом может быть достигнуто только в достаточно герметичных объемах размером не более 100 м³.

Наиболее эффективна следующая организация процесса тушения:

- обнаружение пожара и сброс избыточного давления в течение не более 5 мин. за счет работы противодымной вентиляции;
- подача инертного газа осуществляется после снижения давления до давления окружающей среды при постоянном давлении в объеме (количество газа - 1.5 объема помещения, расход противодымной вентиляции при этом равен расходу подаваемого газа и составляет 2-10 объемов на объем помещения в час);
- после подачи газа и снижения концентрации кислорода <5% вентиляцию отключают;
- по мере снижения температуры в помещении необходимо осуществлять дополнительную подачу инертного газа для поддержания в объеме постоянного давления и температуры;
- после снижения температуры металла ниже его температуры плавления помещение может быть вскрыто (для этого дополнительно контролируют отсутствие выброса аэрозолей).

Ввод инертного газа необходимо осуществлять не менее чем в 4-х точках помещения (желательно по всему периметру) в верхней его части.

Герметичность помещения, в котором может быть обеспечено тушение, определенная по расходу прокачиваемого вентиляционной системой газа (воздуха) при перепаде давлений снаружи и внутри помещения 50 мм.в.с. должна быть не более одного объема газа (воздуха) на объем помещения в час. Контроль за тушением осуществляется по снижению температуры в 1.5 раза ниже температуры самовоспламенения (могут использоваться термопарные измерители, вестись непрерывный контроль).

Режим работы вентиляции и подачи инертного газа следует выбрать таким образом, чтобы практически исключить неорганизованный выброс аэрозолей через неплотности помещения, при этом преимущественное количество аэрозольных продуктов может откачиваться вентиляционной системой на специальные фильтры, либо осажаться в объеме помещения в зависимости от выбранного режима работы противодымной вентиляции.

Тушение небольших очагов пожара (объем металла до 1 л, площадь горения до 0.25 м²) осуществляется вручную огнетушителями порошковыми, глинозёмом. Средние очаги пожара (площадь тушения 0.25-12 м²) тушатся с помощью переносных огнетушителей типа ОП-10АМ или передвижных огнетушителей ОПМ-100 (ТУ 22-137.24-91 и ТУ 787-103-91).

При площади тушения 15-100 м² применяется стационарная установка ручного тушения вместимостью 1 м³.

Тактико-технические данные установки

Тип порошка	МГС, ПГПМ, ПГС-М	ТУ
Количество порошка		
МГС	до 600 кг	ТУ 6-18-17-81
ПГПМ	до 750 кг	ТУ 6-18-10-5-84
ПГС-М	до 900 кг	ТУ 6-18-42-86
Максимальное давление	0.8 МПа	
Расход порошка при давлении в емкости 0.4 МПа	0.5-1.2 кг/с	

Количество огнетушителей и установок ручного тушения, необходимых для защиты участка, определяется делением предполагаемой защищаемой площади пожара на нормативную площадь тушения из устройства.

Нормативная площадь тушения приведена в табл. 18.

Нормативная площадь тушения

№ п/п	Горючее вещество	Устройство подачи	Огнетушащий порошок	Нормативная площадь тушения, м ²
1.	Натрий	ОП-10 АМ	ПМГС	1,25
2.	"	ОПМ-100	"	12,0
3.	"	Уст. 1 м ³	"	100,0
4.	"	ОП-10 АМ	МГС	0,5
5.	"	ОПМ-100	"	6,5
6.	"	Уст. 1 м ³	"	40,0
7.	"	ОП-10 АМ	ПГПМ	0,4
8.	"	ОПМ-100	"	4,0
9.	"	Уст. 1 м ³	"	37,5
10.	Na, Na-K, Li (слой до 30 мм)	ОП-10АМ	ПГС	0,15
11.	"	ОПМ-100	"	1,5
12.	"	Уст. 1 м ³	"	15,0

В таблице указана возможная площадь тушения, исходя из запаса огнетушащего порошка, содержащегося в установке. Максимальный размер одного очага тушения, который может быть подавлен из установки 1 м³ с целевым распылителем, не превышает 10 м², что обусловлено длиной струи.

Огнетушители, заправленные огнетушащими порошками ПМГС, ПГС со снятыми насадками-успокоителями цилиндрического типа, обеспечивают тушение горючих жидкостей и кабелей без напряжения.

Стационарная установка дистанционного тушения имеет сосуд с порохом вместимостью 1 м³, систему подачи пневмотранспортирующего газа, краны управления и продувки, стальной магистральный трубопровод, на выходе которого установлено два насадка-распылителя. Расчет установки (площадь тушения, рабочее давление в сосуде, длина магистрального трубопровода, запас газа) производится по методике ВНИИО. Установка размещается в специальной выгородке за пределами защищаемого помещения. Одна установка обеспечивает тушение, например, натрия, порошками МГС, ПМГС или ПГПМ на площади не менее 17 м².

Тушение из порошковых автомобилей АП-3, АП-5

Тушение натрия из ручного ствола пистолетного типа может осуществляться на площади горения до 5 м² огнетушащими порошками ПМГС, МГС или ПГПМ. При давлении в емкости, равном 0,41 МПа, расход огнетушащего порошка составляет 0,3-0,4 кг·с⁻¹.

Для подачи порошка МГС и ПГПМ запрещается использовать рукава зарубежного производства. Тушение лития порошком ПГС-М, ПГС-3 из ручного ствола может быть осуществлено на площади 10 м², при этом порошок необходимо подавать с малым расходом и скоростью, избегая прямого соударения с металлом.

Лафетный ствол диаметром 75 мм обеспечивает подачу огнетушащих порошков ПГС, ПМГС, МГС, ПГПМ на расстояние (до центра эффективной части струи) около 25 м с расходом до 30 кг·с⁻¹, что соответствует паспортным данным на автомобиль. Полного запаса заправки автомобиля, например, АП-3, порошком МГС достаточно для тушения натрия на площади около 100 м², порошком ПМГС - на площади около 350 м².

ОКАЗАНИЕ МЕДИЦИНСКОЙ ПОМОЩИ ПРИ ПОРАЖЕНИИ ЩЕЛОЧНЫМИ МЕТАЛЛАМИ ТЕЛА И ГЛАЗ

В случае массового или тяжелого поражения после оказания первой помощи на месте работы пострадавшие должны быть отправлены на здравпункт или в стационар.

1. Оказание медицинской помощи на здравпункте

Дежурный по здравпункту немедленно сообщает о случившемся начальнику МСО или его заместителю, а также дежурному врачу хирургического отделения с указанием числа пострадавших и вызывает бригаду скорой помощи для транспортировки пострадавших в соответствующий хирургический стационар.

На здравпункте медицинская сортировка пострадавших на группы проводится с учетом места нахождения работника от "источника" в момент аварии (был в облаке щелочных металлов или не был), времени пребывания в "загазованной зоне", а также имелись или нет средства индивидуальной защиты органов дыхания, кожи.

Персонал здравпункта, усиленный бригадой скорой помощи, с учетом медицинской сортировки, в течение 30 мин. выявляет лиц:

- нуждающихся в неотложном лечении с учетом развивающихся синдромов;
- нуждающихся в неотложных профилактических мероприятиях по прогнозируемым синдромам;
- не нуждающихся в неотложной терапии.

В те же сроки (до 30 мин.) персонал проводит санитарную обработку слизистых оболочек и кожных покровов пострадавших, до этого не прошедших ее с учетом тяжести состояния больного (см. обработку кожных покровов и слизистых оболочек на месте происшествия, для лиц с возникновением пузырей и/или эрозий на фоне обезболивающей терапии).

При ожогах глаз после удаления из глаза кусочков металла - закапывание 2% раствора новокаина, через 1-2 минуты - обильное промывание глаз под струей воды и закапывание 20% раствора сульфацила натрия.

Вместе с бригадой скорой помощи проводят неотложное лечение и профилактические мероприятия в отношении следующих развивающихся или прогнозируемых синдромов (симптомов): предупреждение распространения и углубления ожогов кожи, слизистых оболочек, ожогового шока, ларинго-бронхоспазма, отека легких.

Для профилактики развития ожогового шока и обезболивания больному внутримышечно вводят 0.25% - 2.0 мл дропидола и 0.005% - 2 мл фентанила.

При шоке проводятся следующие лечебные мероприятия:

- при легкой степени шока (систолическое артериальное давление 110/80 мм рт.ст., пульс 110-100 в минуту) в первые минуты внутривенно вводят 1.0 мл 1% морфия; 2.0 мл - кордиамина; 60-120 мг преднизолона, 20.0 мл 20% глюкозы, внутримышечно 1-2 мл 0.25 дропидол; дают кислород;

- при средней и тяжелой степени шока (систолическое артериальное давление 80 мм рт. ст. и ниже, пульс частый, мягкий, иногда прощупывается только на крупных сосудах, либо не определяется) в первые минуты внутривенно струйно вводят 1.0 мл 1% морфия, 120/160 мг преднизолона в 20.0 мл 40% глюкозы, 2.0 мл кордиамина (в разных шприцах); капельно вводят полиглюкин с добавлением (во флакон через пробку) 2.0 мл 1% мезатона, дают кислород в смеси с воздухом (40-50%) со скоростью 8-10 л/мин непрерывно.

Трансфузионные и противошоковые мероприятия, начатые на здравпункте фельдшером, продолжает врач скорой помощи в отделении интенсивной терапии. В

машине скорой помощи и стационаре дальнейшую инфузионную терапию проводят через центральные вены (пункция с последующей катетеризацией подключичной или бедренной вены), что обеспечит систематическое введение необходимых объемов жидкости. Для контроля за эффективностью проводимых противошоковых мероприятий в мочевого пузырь вставляют катетер и измеряют количество выделяемой мочи, которое должно быть не менее 1 мл/ч на 1 кг массы тела.

При попадании в "облако щелочных металлов" и отсутствии защиты органов дыхания в связи с попаданием в желудочно-кишечный тракт продуктов горения щелочных металлов, возможно развитие стоматита, эзофагита и тяжелых поражений системы дыхания, включая трахеобронхит, пневмонию, отек легких.

Неотложными мероприятиями при синдроме ларинго-бронхоспазма являются:

- инъекции 1.0-0.5 мл 1% димедрола или 1.0 мл 2% супрастина внутримышечно; 1.0 мл 5% эфедрина; гидрохлорида или 0.3 - 1.0 мл 0.1% адреналина под кожу. При бронхорее 1.0 мл 0.1% атропина под кожу, аспирация содержимого бронхов, в тяжелых случаях интубация, трахеотомия, искусственное дыхание;

- оксигенотерапия через носовой зонд.

С профилактической целью рекомендуется введение под кожу 1.0 мл 1% димедрола, внутримышечно 40 мг лазикса.

При отеке легких осуществляют следующие мероприятия:

- приподнятое положение туловища, головы;
- оксигенотерапия при использовании кислородного ингалятора КИ-3, с применением противопенной терапии в виде паров спирта;
- в рефлекторной и скрытой стадиях при систолическом артериальном давлении 150-110 мм рт.ст. внутривенно вводят 60 мг лазикса, 60-120 мг преднизолона в 20.0 мл 40% глюкозы, 1-2.0% мл 0.25% дроперидола, 1.0 мл 1% димедрола (в разных шприцах);
- при систолическом артериальном давлении ниже 100 мм рт.ст. внутривенно вводят 120-160 мг преднизолона, разведенного в 20.0 мл 40% глюкозы, 1.0 мл 1% димедрола, 1.0 мл 5% эфедрина, 60 мг лазикса;
- при систолическом артериальном давлении ниже 70 мм рт.ст. дополнительно вводят внутривенно капельно полиглюкин с добавлением во флакон 1.0 мл 1% мезатона.

Лиц с указанными синдромами следует направлять непосредственно в реанимационное отделение или отделение интенсивной терапии стационара для продолжения лечебных мероприятий.

2. Организация медицинской помощи в стационаре

Ожоговый шок. В стационаре диагностирование шока основано на клинических данных (цианоз с похолоданием кожных покровов, одышка, нарушение психической деятельности), а также лабораторных показателях. Наиболее информативными являются:

- снижение уровня центрального венозного давления - ЦВД - до 0-5 мм вод.ст.;
- снижение уровня артериального давления ниже критического уровня (90/60 мм рт.ст.) в сочетании с тахикардией;
- снижение сердечного выброса, минутного объема крови, массы циркулирующей крови ниже критического уровня, нормальное или повышенное общее периферическое сосудистое сопротивление;
- уменьшение выделения мочи или полная анурия.

В стационаре проводятся следующие мероприятия:

- массивная инфузионная терапия, направленная на увеличение сердечного выброса, диуреза и снижение общего периферического сосудистого сопротивления. В этих целях вводят: полиглюкин, 10% раствор глюкозы с инсулином, физиологический раствор, сузую плазму суммарно до 2.0-4.0 л и более в сутки под контролем ЦВД (исходное и в динамике) показателей центральной гемодинамики и диуреза;

Оснащение медикаментами здравпункта

Медикаменты	Единица измерения	На 1 больного на 1 день	На 10 больных на 1 день
Диксафен 1.0	ампул	2	20
Кордиамин 25% - 1.0	"-	1	10
Коргликон 0.06% - 1.0	"-	1	10
Сульфоафокаин 10% - 2.0	"-	1	10
Мезатон 1% - 1.0	"-	1	10
Раствор глюкозы 5% - 20.0	"-	2	20
Изотонический раствор 0.9%	"-	2	20
Анальгин 50% - 2.0	"-	1	10
Анальгин 0.5	таблеток	2	20
Льбуцид 20% - 1.0	упаковок	2	20
Калий йодистый 0.125 в таблетках	таблеток	1	10
Тетацин 10% - 20.0	ампул	1	10
Унитиол 5% - 5.0	"-	1	10
Пентацин 5% - 5.0	"-	1	10
Ферроцин 1.0 (порошок)	упаковок	2	20
Магний сернокислый 30.0	"-	1	10
Адсобар 25.0	"-	1	10
Паста "Защита" 50.0	"-	1	10
Шприцы и иглы разового пользования:			
5.0 мл	штук	1	10
10.0 мл	"-	1	10
20.0 мл	"-	1	10
Жгут	"-		2
Тазы эмалированные	"-		2
Стерильный перевязочный пакет	"-	1	5
Мочалки	"-	1	10
Мыло хозяйственное	кусков	1	10
Зонды желудочные	штук		2
Мензурки одноразового пользования	"-	1	5
Индивидуальные аптечки для персонала	"-	1	2

- лечение глюкокортикоидами (5.0-10.0 мг/кг) в целях уменьшения капиллярной проницаемости и получения желательного гемодинамического эффекта за счет улучшения сократительной способности миокарда и периферического кровообращения. Наиболее эффективны глюкокортикоиды в атоническую (торпедную) фазу шока. Во избежание осложнений от лечения большими дозами глюкокортикоидов назначение препарата ограничивается несколькими сутками (1-3 дня);

- дезинтоксикационная терапия, включающая введение гемодеза, неокompенсана, осмотических диуретиков, питье щелочных растворов;

- введение гепарина 30000-40000 ед. при наличии признаков коагулопатии внутривенно, внутримышечно или в подкожно-жировую клетчатку области живота, под контролем времени свертывания крови (оно должно быть удлинено в два раза);

- при ожоговом шоке для подавления активности кинин-калликреиновой системы назначения трасилола или контрикала - 50-100 тыс. ед. в сутки;

- купирование болевого синдрома введением 1.0 мл 1% морфия и 1.0 мл 0.1% атропина внутривенно или 2.0 мл 0.005 % фентанила внутривенно или 20.0 мл 0.25% новокаина внутривенно (вводить медленно);

- наложение окологлопочечного новокаинового блока, по 60 мл раствора 0.25% новокаина, с каждой стороны;

- кислородотерапия - ингаляция кислорода через носовой катетер со скоростью 8-10 л/мин непрерывно в смеси с воздухом (40-50% смеси).

Стабилизация артериального давления и пульса свидетельствует о благоприятном прогнозе.

Острые поражения дыхательных путей (острый ларингострахеобронхит) и легких.

В стационаре продолжают лечение развившегося в первые сутки синдрома следующими методами:

- накладывают двухсторонний шейный вагосимпатический новокаиновый блок (30.0 мл 0.25% новокаина с каждой стороны);

- вводят 1.0 мл 0.1% раствора атропина или 1.0 мл 0.1% адреналина, или 1.0 мл 5% эфедрина под кожу. 10.0 мл 2.4% эуфиллина внутривенно, возможны сочетания;

- десенсибилизирующая противовоспалительная терапия - 1 мл 1% димедрола, или 1 мл 2% супрастина, глюкокортикоиды - преднизолон 30-60 мг внутривенно или внутримышечно;

- противоинфекционная терапия - антибиотики широкого спектра действия (в сутки 2 млн пенициллина или 2.0-4.0 г ампициллина или 2.0-4.0 г оксациллина, или 120-180 мг гентамицина, а также сульфамиды в суточной дозе 4.0-6.0 г. Для профилактики инфекции грибка дают нистатин 4 мл в сутки;

- первые сутки ингаляция раствора 2% соды (масел не применять), частые полоскания рта, глотки раствором лизоцима (2 белка куриного яйца на 1 стакан воды); для уменьшения боли используют димедрол в порошке 0.05 г 3 раза в день или смазывают, или орошают из пульверизатора раствором 2% дикаина.

Токсический отек легких.

Больной доставляется в стационар в полусидячем положении.

Следует:

- продолжить ингаляцию кислорода через носовой катетер и пары спирта (50% - раствор этилового спирта на воде). Кислород подается в смеси с воздухом (40-50% смесь) со скоростью 8-10 мл/мин непрерывно;

- при раздражении ВГД назначают ингаляцию 2% раствора соды;

- проводят диуретическую терапию: внутривенно лазекс до 200-500 мг под контролем артериального давления и диуреза: показано введение осмотических диуретиков (мочевины 30.0 г или маннитола 30.0 г в 250.0 мл 5% р-ра глюкозы), следует помнить, что первая фаза действия осмотического диуретика, связанная с развитием гиперволемии, может несколько ухудшить состояние больного;

- показано лечение преднизолоном в количестве 200-500.0 мг, существенно уменьшающим проницаемость легочных капилляров, и десенсибилизирующая терапия (димедрол, супрастин);

- при подозрении и с целью профилактики пневмонии назначают антибактериальную терапию бактерицидными антибиотиками широкого спектра действия и гипаринотерапию в целях улучшения микроциркуляции в легких.

Ожоги глаз. При ожоге глаз I степени тяжести в течение нескольких дней в глаза закапывают 10% раствор сульфацила натрия (1-2 раза в день) и рыбий жир либо персиковое масло, либо их смеси (1-2 раза в день). При наличии жжения или боли в глазах назначают закапывание раствора 0.5% дикаина или 2% новокаина.

При ожоге глаз II, III и IV степени тяжести закапывают 10% раствор сульфацила натрия и жира (см. лечение ожога глаз I ст.) каждые 3-4 ч., кроме того, показано лечение витаминными каплями (рибофлавин 0.002 г в 10.0 мл 2% раствора борной кислоты) и раствором 0.01% цитраля.

При ожоге III-IV степени тяжести к вышеописанному лечению добавляют закапывание в конъюнктивальный мешок дефибринированной крови больного 3 или 4 раза в день и ацетилхолина (0.2 мл хлорида ацетилхолина разводят в 2.0 мл воды для инъекций) каждые 10 мин в течение 1 ч., а затем каждый час в течение 24 ч и делают инъекции под конъюнктиву 25000-100000 ед. пенициллина с аутокровью, дают кислород.

Ожоги кожи. Проводят интенсивную противошоковую дезинтоксикационную терапию. После выведения из состояния шока больные направляются в операционный блок для проведения хирургической обработки обожженной поверхности.

В стационаре всем пострадавшим, имеющим ожог, проводят первичную хирургическую обработку обожженной поверхности. В случае загрязнения ожоговой поверхности радиоактивными веществами эта манипуляция проводится под дозиметрическим контролем (см. "Рекомендации по медицинской помощи при травмах, загрязненных радиоактивными веществами", 1984 г.). Необходимость системного назначения антидотной (хелатной) терапии определяется с учетом уровней содержания их в организме (см. "Рекомендации", 1984 г.).

Первичная хирургическая обработка обожженной поверхности проводится с соблюдением строгой асептики в чистой операционной или в "чистой перевязочной". Во время всей процедуры строго соблюдается режим работы в операционной.

Хирург оценивает степень и протяженность ожога, удаляет возможно оставшиеся крупинки щелочного металла ватно-марлевыми тампонами. Особое внимание обращается на волосистые участки тела, а также брови и веки.

С учетом общего состояния пострадавшего, глубины и распространенности обожженной поверхности первичная обработка проводится под обезболиванием морфином, промедолом, оксibuтиратом натрия или под наркозом. Особенно это важно для лиц, выведенных из состояния шока, с учетом того, что несовершенное обезболивание может обусловить развитие во время операции крайне опасного для жизни вторичного шока.

С различных участков ожоговой раны берутся мазки для бактериологического определения микрофлоры и ее отношения к различным антибиотикам, что будет иметь большое значение в дальнейшей терапии ожоговой болезни.

Непосредственно хирургическая обработка начинается с тщательного очищения кожи вокруг раненой поверхности раствором мыла, антисептическими растворами. Рана от центра к периферии обильно орошается тепловым раствором антисептика. Для орошения и промывания раненой поверхности могут быть использованы 3% раствор борной кислоты, теплая вода, фурацилин и др. Орошение должно быть обильным, так как преследует цель удаления щелочных соединений натрия и калия. Напряженные пузыри подсекаются, их содержимое удаляется. Заканчивается первичная обработка обильным орошением теплым физиологическим раствором и обработкой спиртом, йодоплатом или другими антисептиками.

После проведенной тщательной первичной обработки пострадавший поступает для завершения лечения в полном объеме в палату (лечение ожоговой интоксикации и септикотоксемии).

Затем больного помещают в специально созданные стерильные палаты с ламинарным потоком воздуха. Проводят открытый метод лечения, для чего ожоговые поверхности постоянно подсушивают, используется установка АТУ.

При глубоких ожогах все мероприятия должны быть направлены на возможно раннее отторжение некротизированных тканей. С этой целью местно применяют химические некролитические (кератолитические) средства (40% салициловая мазь на вазелиновой основе и др.), вызывают усиление местного воспалительного процесса с повышением активности протеолитических ферментов, обеспечивают набухание и быструю демаркацию ожогового струпа, который отторгается пластом по линии демаркации.

Некролитические мази наносятся толстым (в 1 см) слоем на сухой ожоговый струп на 48 часов (общее количество мази не более 100 г).

За этот период должно произойти отторжение струпа. В случае, если ожоговый струп влажный, - необходимо его подсушить. В этих целях используют повязки с активированным углем, что одновременно обусловит аппликационную сорбцию нуклидов, в случае радиоактивного загрязнения ран, и высушит струп. (Активированный уголь накладывается на салфетку, смоченную фурацилином).

Некролитическая терапия выполняется не ранее 3-6-8 дней от момента развития ожога, т.е. после выведения больного из шока. После отторжения струпа для подготовки раневой поверхности накладываются повязки с водорастворимыми мазями (диоксиновая, левонарсинная и др. на 1-2 дня).

После этого осуществляется свободная (аутодерматомная) кожная пластика расщепленным перфорированным трансплантатом толщиной 0.2-0.4 мм.

С первых часов назначают массивную антибактериальную терапию антибиотиками широкого спектра действия. Рекомендуется щадящая диета, богатая витаминами и белками. Терапия ожогов проводится в ожоговом отделении врачами-хирургами.

Лечение ожоговой болезни многокомпонентно с учетом нарушенных функций в разные периоды ее течения.

Противошоковая терапия адекватна изложенной выше.

В период токсемии и септической токсемии проводятся следующие мероприятия:

- купирование развивающейся анемии введением компонентов крови (эритроцитарная масса, замороженные эритроциты);

- массивная инфузионная терапия, направленная на борьбу с токсемией. В этих целях используют физиологический раствор, полиглюкин, 5% раствор глюкозы, сухую плазму, гемодез суммарно до 2.0-4.0 л и более в сутки под контролем ЦВД (исходное и в динамике), иногда в сочетании с диуретиками;

- трансфузия альбумина, альвезина, протенна.

Для устранения дефицита плазменного белка и компенсации потерь внутриклеточного белка и коррекции гипо и диспротеинемии выполняется трансфузия плазмы. Энергетические потребности организма компенсируют внутривенным введением интралипида, 10% глюкозы с инсулином и др.

Устранения нарушения электролитного баланса достигают лечением изотоническими растворами (лактасол и др.).

Проводится противомикробная терапия - антибиотиками широкого спектра действия (в сутки 2 млн. пенициллина или 2.0-4.0 г ампициллина, или 2.0-4.0 г оксациллина, 120-180 г и более гентамицина, сульфамиды в суточной дозе до 4.0-6.0 г, нистатин 4 млн. в сутки, целенаправленно по показаниям может быть использована антистафилококковая плазма, антистафилококковый гамма-глобулин).

В период реконвалесценции проводится симптоматическая терапия с учетом имеющейся симптоматики, в целом направленная на купирование метаболических расстройств, нормализацию нарушенных функций сердечно-сосудистой, нервной, кровяной систем и др.

Важное значение имеет полноценное питание, комплекс витаминов С, Р, А и группы В. Постепенно больные переводятся на общий двигательный режим.

ОСОБЕННОСТИ РАЗРАБОТКИ УСТАНОВОК СО ЩЕЛОЧНЫМИ МЕТАЛЛАМИ

1. Особенности проектирования

При разработке установок со щелочными металлами вместе с использованием основных положений и рекомендаций, выработанных для циркуляционных контуров с обычными жидкостями, необходимо учитывать следующие особенности работы со щелочными металлами:

1) обеспечение надежной, на уровне вакуумной, герметичности жидкометаллических контуров по отношению к внешней среде;

2) поддержание, как правило, щелочных металлов под инертной газовой средой с давлением, несколько превышающим атмосферное;

3) оснащение жидкометаллического контура и установки в целом:

- системами контроля и поддержания необходимой чистоты щелочных металлов;

- газовакуумной системой при необходимости с ловушками паров и аэрозолей щелочных металлов на газовакуумных линиях оборудования со свободным уровнем щелочных металлов;

- системами разогрева контуров со щелочными металлами с температурой плавления более температуры окружающей среды;

- при необходимости системами предварительного приготовления (очистки) щелочных металлов перед заполнением контуров, контроля чистоты и очистки защитных газов;

- специальной установкой для отмывки оборудования от остатков щелочных металлов и уничтожения их технологических отходов в отдельном помещении.

4) размещение технологической части установки в отдельных боксах или за защитным ограждением, а щитов управления и КИП в изолированных от них помещениях; обеспечение слива, как правило, всего щелочного металла из контура в необходимых случаях, компенсации изменений объема щелочного металла в контуре при разогреве и эксплуатации, температурных удлинений элементов установки и расчета температурных напряжений в стенках с учетом термокачек;

5) обеспечение последовательного разогрева оборудования и трубопроводов, начиная от свободных объемов.

6) надежное обеспечение оперативного перевода установки в безопасное состояние при аварийных ситуациях, в частности, следующими средствами:

- системами индикации, локализации протечек щелочных металлов из контуров и пожаротушения;

- выводом органов ручного управления вентилями слива (с мехприводами и без них) щелочных металлов, воды и других опасных сред из контуров, сброса давления газа в безопасные и доступные для обслуживания места;

- поддержанием линий слива щелочных металлов из контуров в сливные баки постоянно во время эксплуатации при температуре, превышающей температуру плавления щелочных металлов;

- сведением к минимуму гидравлического сопротивления в контурах и сливных линиях при сливе из них щелочных металлов;

7) исключение возможности попадания в щелочные металлы воды и других охлаждающих сред, реагирующих с ними, и наоборот (полностью или сверхдопустимых пределов);

8) обеспечение минимально возможного объема щелочного металла в контуре;

9) сведение к необходимому минимуму газовой фазы в потоке жидкого металла и газовых "мешков" в контуре;

10) в местах соединения горячих и холодных потоков щелочного металла при необходимости должны быть установлены смесительные теплообменники, исключаящие термоудар;

11) сведение к минимуму загрязнения полости жидкометаллического контура механическими примесями и веществами, взаимодействующими с щелочным металлом;

12) оснащение помещений со щелочными металлами пожарной сигнализацией и средствами пожаротушения.

2. Средства контроля примесей в щелочных металлах и защитном газе

Как правило, жидкометаллические теплоносители установок I-III категорий контролируются на следующие примеси: углерод, кислород, водород, азот, радиоактивные продукты; защитный газ - на содержание влаги, кислорода, водорода и углекислого газа.

Контроль примесей в щелочных металлах и защитном газе может осуществляться как непрерывно, так и периодически.

В качестве непрерывных средств контроля используются вакуумный диффузионный индикатор водорода с магнеторазрядным насосом типа ИВА-1(У), электрохимическая ячейка для контроля кислорода и диффузионный индикатор углерода в нерадиоактивном натрии.

Диапазон измеряемых концентраций примесей в натрии указанными выше устройствами составляет:

- для индикатора водорода ИВА-1(У) - (0.05-0.5) млн⁻¹;
- для электрохимической ячейки по кислороду - (1-100) млн⁻¹;
- для диффузионного индикатора углерода - (1-100) млн⁻¹.

Кроме перечисленных выше средств могут использоваться и другие устройства, например, диффузионный индикатор с протоком аргона-носителя на газоанализатор для контроля водорода в натрии.

Для периодического контроля примесей в щелочных металлах используются пробоотборники и пробковый индикатор.

С помощью дистилляционного пробоотборника определяется в основном содержание кислорода, нелетучих форм углерода, водорода и металлических примесей в нерадиоактивных натрии и сплаве натрий-калий, а пробковым индикатором - температура начала кристаллизации примесей (температура забивания) в щелочных металлах.

В качестве средств обнаружения течи воды в натрий в парогенераторах "натрий-вода" могут быть использованы индикаторы водорода в натрии и защитном газе (ИВА), а также индикаторы пузырей водорода в натрии; индуктивный индикатор течи (ИТИ) и импульсно-шумовой индикатор течи (ИШИТ).

Кроме указанных выше систем могут использоваться и другие пробоотборные устройства: трубчатый пробоотборник натрия, пробоотборник для отбора радиоактивного натрия, шлюзовый пробоотборник, пробоотборное устройство с равновесными образцами-свидетелями для контроля кислорода и углерода в натрии.

Градуировку устройств контроля примесей целесообразно производить вводом соответствующих примесей в теплоноситель.

Устройства контроля примесей устанавливаются на байпасе основного контура.

Выбор и обоснование необходимых средств контроля примесей в щелочных металлах и защитном газе определяются разработчиком в зависимости от конкретных условий работы установки.

3. Устройства очистки щелочных металлов и защитных газов от примесей

Устройства очистки должны обеспечить необходимую чистоту щелочных металлов. Рекомендуется, при необходимости, производить очистку щелочных металлов перед заполнением контура и (или) непосредственно в контуре в процессе эксплуатации.

Предварительная очистка щелочных металлов от парафина или масла, используемых в качестве защитного слоя при транспортировке с завода-изготовителя, проводится отгонкой под вакуумом в ловушку-конденсатор с последующей очисткой холодной ловушкой. Для предварительной очистки щелочных металлов (при отсутствии в нем парафина и масла) перед заполнением контура рекомендуется использовать сливной бак в качестве отстойника и фильтр на линии подачи щелочного металла из сливного бака в контур, а также, при необходимости, холодную ловушку.

Для очистки щелочных металлов могут быть применены при необходимости холодные и горячие ловушки.

Как основное средство очистки предлагается холодная ловушка, состоящая из трех зон: отстаивания-охлаждения, окончательного охлаждения и изотермической фильтрации, обеспечивающая очистку в основном от кислорода, водорода и частично от углерода, взвесей, продуктов коррозии и радиоактивных продуктов.

Минимальная концентрация в натрия и натрий-калия, достигаемая с помощью трехзонных ловушек, составляет:

по кислороду - (2-5) млн⁻¹;

по водороду - (0,5-1,0) млн⁻¹.

При этом емкость по примесям натриевых холодных ловушек достигает (30-40) мас. %.

На входе в холодную ловушку целесообразно установить рекуператор регулируемой мощности для охлаждения щелочных металлов до температуры, превышающей температуру начала кристаллизации (забивания) не менее чем на (20-30)°С.

Для очистки небольших контуров при сравнительно невысоких требованиях может быть использована холодная ловушка диффузионного типа, представляющая собой охлаждаемый отстойник диаметром не более 50 мм.

Для поддержания более низкого содержания примесей в теплоносителе по сравнению с концентрацией, обеспечиваемой холодной ловушкой, рекомендуется горячая (геттерная) ловушка. При очистке натрия и натрий-калия в качестве геттера может быть использована фольга толщиной не менее 0,3 мм из:

- циркония (и его сплавов) при температуре 550-650°С - для очистки от кислорода и в меньшей мере от водорода;

- стали типа X18H10T при температуре до 700 °С - для очистки от углерода.

Для поддержания необходимой температуры на горячей ловушке на входе ее рекомендуется установить рекуператор с электронагревателем. Горячая ловушка, как правило, должна включаться в работу после очистки щелочных металлов холодной ловушкой.

4. Некоторые схемы установок, основных устройств и оборудования, применяемых на установках, с кратким их описанием

Стенд (рис. 13), предназначенный для изучения вопросов очистки щелочных металлов от примесей и их контроля, оснащен:

- нагревателем на байпасе к основному контуру, обеспечивающем в нем необходимый температурный режим, близкий к изотермическому;

- основными средствами очистки и контроля примесей на байпасах со своими насосами, обеспечивающими необходимый расход теплоносителя через них независимо от изменения гидродинамики в основном контуре;

- устройством градуировки имеющихся на стенде расходомеров;
- системой непрерывной циркуляции расхода теплоносителя через расширительный бак, исключая закупорку примесями трактов, соединяющих бак с контуром;
- байпасами для экспериментальных участков.

Стенд для коррозионных исследований материалов, (рис. 14), в отличие от стенда очистки ЦМ (рис. 13), оснащен двумя высокотемпературными участками (с рекуператорами и нагревателями) для:

- испытаний образцов материалов;
- поддержания необходимой температуры в горячей ловушке.

На рис. 15 представлен электромагнитный индукционный насос трехфазного тока с винтовым рабочим каналом (ЭНИВ), который нашел распространение для установок с расходами до 150 м³/ч.

Принцип работы винтового насоса заключается в следующем. Обмотка статора создает вращающееся магнитное поле, которое приводит в движение теплоноситель. Винтовые ребра, установленные в канале, придают жидкости винтовое движение.

Токи в жидкости текут в аксиальном направлении и пересекают на своем пути винтовые ребра. Поэтому винтовые насосы чувствительны к чистоте поверхности перегородок.

Применение винтовых насосов на расходы более 150 м³/ч, по-видимому, нецелесообразно, поскольку здесь более экономичны цилиндрические линейные индукционные насосы (ЦЛИН, рис. 16).

Электромагнитные насосы обладают следующими преимуществами перед механическими насосами:

- простота и надежность конструкции, в том числе рабочего канала, не имеющего движущихся частей и уплотнений;
- простота эксплуатации и возможность широкого регулирования выходных параметров путем изменения подводимого напряжения;
- контроль за работой насоса, по существу, сводится к контролю за температурой обмотки;
- при необходимости может применяться индукционный нагрев рабочего канала перед запуском, например с натрием, путем включения индуктора на пониженное напряжение при отключенном принудительном охлаждении обмотки индуктора с контролем его температуры;
- исключение повышения напора (давления) на выходе из насоса при снижении расхода с помощью уставки, ограничивающей напряжение.

Теплообменники, приведенные на рис. 17-23, классифицированы по следующим параметрам теплоносителей:

металл - металл (рис. 17-20);

металл - воздух (рис. 21);

металл - вода (рис. 22-23).

Теплообменники металл-металл подразделены на:

- межконтурные или рекуперативные теплообменники (рис. 17-18);

- смесители (рис. 19-20).

Рекуператор, как известно, обеспечивает в одном контуре подогрев (охлаждение) теплоносителя в одном участке за счет охлаждения (подогрева) теплоносителя в другом участке.

Смесители применяются в основном для исключения термоударов на находящиеся под давлением стенках корпусов, отделяющих щелочной металл от окружающей среды, в месте смешения горячего и холодного потоков щелочного металла.

Они надежно обеспечивают:

- нагрев до заданной температуры всего расхода щелочного металла в контуре при условии, что через нагреватель идет только часть расхода, нагреваемая до более высокой температуры;

- регулирование мощности рекуператора за счет байпасирования части расхода;
- слияние горячего и холодного потоков, например, в местах соединения труб в контуре.

Выбор конструкции теплообменников производится с учетом следующих рекомендаций:

- скорость теплоносителя в подводящих патрубках выбирается в основном равной (или меньше) его скорости в рабочем сечении теплообменника, в противном случае необходимо делать конический патрубок (с углом раскрытия не более 15 °С - рис. 17) или ставить успокоитель во входной камере для выравнивания скорости потока по сечению (рис. 22);

- при подаче потока в межтрубное пространство для защиты трубок от динамического напора предусматривается отбойник, который одновременно обеспечивает и равномерное распределение теплоносителя по входному сечению (рис. 17);

- во избежание холостого протока теплоносителя между корпусом и трубным пучком устанавливается вытеснитель (рис. 17);

- для интенсификации теплообмена в межтрубном пространстве устанавливаются перегородки поперечного обтекания (рис. 22);

- чтобы трубный пучок был более жестким (для устранения вибраций), трубы дистанционируются с помощью решеток, которые одновременно могут служить перегородками;

- в случае змеевиковой поверхности теплообмена ставятся дистанционирующие гребенки (рис. 21);

- для предотвращения размывания сварных швов в трубных досках на входе горячего теплоносителя в трубное пространство предусматривается защитная решетка (рис. 17);

- снижение термического напряжения на трубной решетке, разделяющей теплоносители с большой разностью температур, осуществляется созданием застойной зоны теплоносителя у трубной решетки со стороны межтрубного пространства;

- должны быть обеспечены регулирование мощности теплообменников в необходимых пределах и компенсация разности тепловых расширений элементов.

На рис. 17 представлен теплообменник металл-металл с сильфонным компенсатором температурных удлинений на патрубке трубного пучка, расположенным на холодном конце теплообменника.

В U-образном теплообменнике металл-металл (рис. 18) каждая трубка имеет свободу даже по отношению к другим трубкам, поэтому нет необходимости в специальных компенсирующих устройствах.

В некоторых случаях могут быть использованы теплообменники:

- прямотрубные жесткой конструкции (при допустимом перепаде температур между пучком трубок и корпусом);

- с пучком трубок типа трубок Фильда;

- кожухозмеевиковые;

- с двойными теплообменными трубками и контролируемым зазором между ними, заполненным натрием или натрий-калием;

- прямотрубные с уплотнительными кольцами, через которые возможны незначительные перетечки теплоносителя между полостями (возможно применение в случае одинакового теплоносителя в трубном и межтрубном пространствах).

Регулирование мощности рекуператоров (межконтурных теплообменников) может осуществляться:

- изменением температурного напора или байпасированием части расхода, минуя теплообменник;

- в некоторых случаях изменением теплопроводности (уровня) промежуточной среды в зазоре между двумя теплопередающими стенками, разделяющими теплоносители.

В смесителе трубчатого типа (рис. 19) выравнивание температур горячего и холодного теплоносителей происходит в основном за счет теплообмена через стенки труб.

В смесителе "труба в трубе" (рис. 20) основной теплообмен происходит за счет непосредственного контакта теплоносителей. Горячий теплоноситель необходимо направлять через центральную трубу, чтобы снизить температурные напряжения на корпусе.

На рис. 21 представлен холодильник металл-воздух змеевикового типа, обеспечивающего хорошую компенсацию температурных удлинений.

В полости воздуха целесообразно иметь сигнализатор течи металла, например, электроконтактный датчик или дымоизвещатель.

Кроме приведенного выше холодильника, также могут использоваться теплообменники с ребристыми трубками и прямотрубные.

На рис. 22 изображен холодильник металл-вода с поверхностью теплообмена из обеспечивающих компенсацию температурных удлинений трубок Фильда с двойными стенками и контролируемым зазором между ними. Зазор дает возможность уменьшить температурные напряжения в стенках в момент запуска.

Чтобы обеспечить приемлемые коэффициенты теплопередачи, промежуточный зазор заполняется теплопроводной прослойкой, например, сплавом Вуда, гелием и др. Герметичность стенок контролируется по изменению давления в промежуточной полости, а в случае газовой прослойки еще и по замыканию электрической цепи проникшим через стенку теплоносителем.

При работе с натрием перед пуском холодильника полость натрия прогревается до температуры, превышающей его температуру плавления, предварительно пустив расчетный расход воды и отвакуумировав контролируемый зазор. После этого полость холодильника заполняется натрием с температурой, близкой температуре прогрева полости натрия. Промежуточный зазор постепенно заполняется теплопроводной прослойкой после подачи натрия в холодильник с температурой, близкой температуре прогрева полости натрия. Нагреватель отключается после выхода холодильника на режим.

Для сплава натрий-калий эти требования снимаются, если температура натрий-калия на входе в холодильник близка к температуре охлаждающей воды.

Регулирование мощности холодильника для натрия возможно:

- за счет изменения уровня жидкой прослойки в зазоре;
- частично изменением расхода натрия и (или) уровня вакуума в промежуточном зазоре, например, с гелиевой прослойкой.

Регулирование мощности холодильника для натрий-калия возможно изменением расхода натрий-калия через холодильник, например, байпасированием.

Теплообменные поверхности щелочного металла и воды в холодильнике на рис. 23 выполнены в виде двух змеевиков из труб, скомпонованных по типу двухзаходной резьбы, с промежуточной теплопроводной прослойкой между ними. Холодильник, имеющий небольшой объем по металлу, рекомендуется применять при относительно малых расходах теплоносителя. Из-за конструктивного недостатка холодильника предварительный разогрев возможен только одновременно полостей натрия и воды, что не исключает термодара при подаче воды.

Кроме описанных выше холодильников металл-вода также могут быть использованы холодильники, регулируемые за счет изменения величины промежуточного зазора двумя теплопередающими стенками.

На рис. 24 приведена конструкция жидкометаллического регулирующего вентиля. На клапане и седле в области затвора наплавлен стеллит. В верхней части штока имеется аварийное сальниковое уплотнение из асбеста, пропитанного графитом. Максимальный ход штока $h_{\text{max}} = 10$ мм. Регулирование расхода прокачиваемой среды начинается только при $h/h_{\text{max}} < 0.3$. Вентиль рассчитан на работу при температуре до 450 °С.

Конструкция запорного вентиля для работы при температуре до 800 °С и рабочем давлении 10 кг/см² показана на рис. 25. Крутящий момент при закрытии составляет 8-9 кгм.

При температуре натрия 800 °С температура в области верхнего сильфона равна 400 °С, на штоке рукоятки 40 °С.

Пробоотборники. Для представительного отбора проб щелочного металла из контура целесообразно соблюдать следующие условия:

- создание в пробоотборных трактах гидродинамических и температурных режимов, аналогичных имеющимся в месте отбора в основном контуре установки;
- сведение к минимуму погрешности от возможного перераспределения примесей в отобранных пробах, особенно в пробах, которые частично подвергаются анализу;
- конструкционные материалы не должны являться дополнительными источниками и стоками примесей для отобранных проб;
- перед отбором проб должна быть тщательная очистка пробоотборных устройств;
- предотвращение загрязнений проб при их отборе, подготовке и анализе.

Универсальный пробоотборник - дистиллятор (рис. 26) предназначен для отбора проб нерадиоактивных натрия и сплава натрий-калия из контура.

Основные операции пробоотбора:

- тщательная очистка внутренних поверхностей пробоотборника перед его сборкой;
- после сборки обезгаживание пробоотборника под вакуумом при температуре отбора (дистилляции) проб;
- предварительная промывка щелочным металлом из контура, минуя стаканчики, входного вентиля с наливной трубкой;
- отбор проб щелочного металла из контура в стаканчики;
- концентрирование примеси в виде твердого остатка в стаканчиках путем отгонки щелочного металла вакуумной дистилляцией в конденсатор - сливной бак;
- вскрытие пробоотборника для извлечения отдистиллированных проб после охлаждения его до комнатной температуры и заполнения аргоном;
- извлечение пробоотборных стаканов из пробоотборника при протечке аргона.

На линии между пробоотборником и вакуумным насосом обязательно наличие ловушки паров масла.

Предел чувствительности метода анализа проб:

- на кислород в натрий-калии и углерод в натрии - 0.9 млн⁻¹;
- на кислород в натрии - 1.8 млн⁻¹;
- на углерод в натрий-калии - 3.1 млн⁻¹.

На рис. 27 изображен пробоотборник трубчатого типа.

Внутренняя поверхность 6 пробоотборных трубок 14x1.5 мм в пробоотборнике отмывается натрием, наружная - находится в атмосфере гелия или аргона.

Порядок пробоотбора:

- предварительная промывка натрием из контура пробоотборных трубок и подводных трактов;
- после прекращения циркуляции охлаждение натрия в пробоотборнике воздухом при естественной конвекции;
- демонтаж пробоотборника из контура и извлечение пробоотборных трубок с натрием.

Чувствительность метода анализа проб натрия по кислороду, водороду и нелетучим формам углерода - приблизительно 10 млн⁻¹.

Пробоотборник такого типа внедрен на 1 контуре установки БН-350.

Пробоотборник полуавтоматический (рис. 28) предназначен для отбора проб радиоактивного натрия и обеспечивает достаточно представительный контроль растворенных примесей в натрии.

Пробоотборник обеспечивает дистанционно следующие основные операции:

- предварительную промывку натрием из контура подводящих трубопроводов, коллектора с раздаточными соплами, внутренней поверхности камеры пробоотбора и стаканчиков;

- отбор проб натрия из контура и слив избытка натрия из камеры пробоотбора;
- извлечение проб после охлаждения из камеры пробоотбора в перчаточную камеру, а также загрузку кассеты со стаканами в камеру пробоотбора;

- перегрузку проб в герметичный контейнер с целью транспортирования в химлабораторию на анализ.

Пробоотборник снабжен средствами:

- очистки аргона от примесей и их контроля;
- обеспечения проведения операций по промывке, отбору, извлечению и перегрузке проб под аргоном;

- создания (электроприводом) необходимого усилия на штоке для герметизации основного уплотнения;

- поддержания необходимого давления аргона в охлаждаемом воздухом до температуры 70°C замораживающем уплотнении с целью предотвращения попадания натрия в перчаточную камеру при аварийной течи его через основное уплотнение.

Бокс для разделки и подготовки к анализу проб радиоактивного натрия (рис. 29), отобранных полуавтоматическим пробоотборником, позволяет осуществлять в условиях защитной атмосферы прием транспортного контейнера, извлечение кассеты со стаканчиками, перегрузку стаканчиков, выдавливание или вакуумную дистилляцию натрия.

Пробы натрия или стаканчики с остатками после дистилляции можно загрузить в реакционные сосуды аналитической аппаратуры. Бокс вместе с аппаратурой для определения отдельных примесей и полуавтоматическим пробоотборником составляет единую цепочку отбора и анализа проб радиоактивного натрия.

Принцип работы типичного пробкового индикатора периодического действия (рис. 30) основан на способности кристаллизующихся при охлаждении из пересыщенного раствора примесей высаживаться в зауженном проходном сечении.

При разработке пробкового индикатора необходимо обеспечить:

- минимальную поверхность охлаждения;
- оптимизацию размеров зауженного сечения (вентиль-шайбы), рекомендуется в вентиле-шайбе 58 отверстий сечением 0.5x0.5 мм;
- одновременный контроль изменения расхода и температуры теплоносителя;
- необходимые скорости охлаждения и нагрева теплоносителя.

Рекомендуемый порядок работы пробкового индикатора для определения температуры насыщения:

- поднять клапан, промыть отверстия шайбы-вентиль большим расходом;
- перекрыть вентиль-шайбу и установить номинальный расход с помощью регулирующего вентиля;

- установить необходимую скорость понижения температуры теплоносителя в отверстиях шайбы, регулируя теплосъем в холодильнике, определить температуру забивания, при которой фиксируется снижение расхода теплоносителя;

- перейти на режим повышения температуры теплоносителя в отверстиях шайбы, регулируя расходом воздуха в холодильнике, определить температуру размывания, при которой фиксируется начало роста расхода теплоносителя;

- открыть вентиль-шайбу и промыть отверстия большим расходом.

За температуру насыщения принимается средняя температура между температурами забивания и размывания.

Принцип работы электрохимической ячейки для контроля термодинамической активности кислорода в натрии (рис. 31) основан на измерении эдс, возникающей между

двумя электродами с различной химической активностью кислорода, разделенными друг от друга твердым электролитом с ионной кислородной проводимостью на основе оксидов тория и иттрия.

Одним электродом является система с известной химической активностью кислорода - сравнительный электрод, другим - кислород в натрии.

В конструкции ячейки таблетка твердого электролита впаяна в металлическую трубку и омывается с наружной стороны натрием (при 350-400 °С). С внутренней стороны таблетка контактирует с воздухом, являющимся сравнительным электродом. Электрический контакт с таблеткой со стороны сравнительного электрода создается тонким слоем платины, с которым контактирует электрод (поз 2).

Постоянная времени ячейки 110 с, пределы измерений концентрации кислорода 1-100 млн⁻¹.

Принцип работы индикатора водорода (рис. 32) основан на обнаружении изменения концентрации водорода в натрии путем измерения скорости диффузии водорода в вакуумную полость через никелевую трубку датчика водорода (рис. 33) по росту тока магниторазрядного насоса.

Параметры никелевой трубки: толщина 0.25 мм, поверхность диффузии 20 см². Жесткость ее обеспечивается специальным вытеснителем со стороны вакуумной полости.

Техническая характеристика индикатора

Диапазон рабочих концентраций водорода в натрии, млн ⁻¹	0.05-0.5
Порог чувствительности по водороду в натрии, млн ⁻¹	≤ 0.05
Постоянная времени индикатора, С	≤ 30
Рабочая температура на никелевом датчике водорода, °С	500±2
Расход натрия, м ³ /ч	0.1-1.0
Температура натрия на входе в индикатор, °С	250-400

Принцип работы диффузионного индикатора водорода в натрии с протоком аргона (рис. 34) основан на диффузии водорода из натрия через никелевый датчик водорода (поз. 6) в поток газа-носителя (аргона), транспортируемого в анализируемую ячейку газоанализатора. Параллельно подается с тем же расходом аргон в сравнительную ячейку газоанализатора, минуя никелевый датчик водорода.

Индикатор водорода при обеспечении равновесной концентрации водорода в аргоне на выходе из никелевого датчика (в отличие от индикатора на рис. 32) не требует специальной градуировки и точного поддержания температуры натрия на никелевом датчике водорода.

Принцип работы системы контроля водорода в газовых полостях (рис. 35) аналогичен принципу работы индикатора на рис. 34.

Отбираемый на анализ непосредственно из газовой полости над натрием аргон подается через ловушку паров натрия в измерительную ячейку газоанализатора. Чистый аргон подается из баллона в сравнительную ячейку газоанализатора.

Следует учитывать возможность образования гидрида при наличии паров натрия в ловушке. При значительной концентрации паров натрия в аргоне это может понизить концентрацию водорода на выходе из ловушки паров или повысить ее при изменении температурного режима подводных линий и ловушки.

Индикатор (рис. 36) предназначен для определения термодинамической активности углерода в натрии. В нем мембрана из армкожелеза с одной стороны омывается натрием, с другой - декарбюризирующим газом. Углерод из натрия диффундирует через мембрану, на поверхности которой реагирует с парами воды, образуя окись углерода. В конверторе

окись углерода на никелевом катализаторе превращается в метан. Концентрация последнего измеряется на хроматографе.

Основные параметры индикатора углерода

Температура натрия на выходе в диффузионный датчик углерода, °С	700-750
Расход декарбюрирующей газовой смеси, л/ч	1.5-2.5

Параметры мембраны диффузионного датчика углерода:

Материал - армко-железо	
Толщина стенки, мм	0.5
Поверхность диффузии, см ²	150

Принцип работы холодной ловушки (рис. 37) основан на удержании растворенных примесей за счет выкристаллизации их из теплоносителя при охлаждении, а также частично взвесей за счет механической очистки.

Время, необходимое для очистки теплоносителя в контуре (при отсутствии источников примесей) до концентрации, превышающей концентрацию насыщения при температуре на выходе из холодной ловушки не более чем на 10%, рассчитывается по формуле:

$$\tau \geq 5 \cdot G_T / Q_{\text{л}} \cdot \beta,$$

где: G_T - вес очищаемого теплоносителя в контуре;
 $Q_{\text{л}}$ - весовой расход теплоносителя через ловушку;
 β - коэффициент удержания примесей в ловушке.

Исходя из того, что время пребывания теплоносителя в ловушке должно быть не менее $\tau_{\text{л}} = 10-15$ мин, объем ловушки определяется по формуле $V_{\text{л}} = \tau_{\text{л}} \cdot Q_{\text{л}}$.

При данном времени пребывания ловушка обеспечивает β не менее 0.6.

Объем ловушки также можно определить по формуле

$$V_{\text{л}} = \frac{\sum G \cdot 100}{K},$$

где: K - полезная емкость по примесям;

$\sum G$ - суммарное количество примесей, которое должно удерживаться ловушкой за требуемое время работы.

Высота отстойника должна на 10-20% превышать глубину проникновения горячего "факела" очищаемого теплоносителя, подаваемого по центральной изотермической трубе.

Рекомендуются следующие значения объемных долей зон ловушки в %:

зона охлаждаемого отстойника	- 30-40;
зона окончательного охлаждения	- 30-37;
зона фильтрации	- 40-23.

В ловушке объемом до 0.1 м³ целесообразно иметь односекционный фильтр. Для ловушки объемом (0.1-1.0) м³ рекомендуется фильтр из двух секций, параллельно соединенных между собой с помощью перепускных труб с общей площадью поперечного сечения не менее 15-20% от сечения секции. Высота секции не должна превышать 0.5 м.

Секцию фильтра рекомендуется выполнять из трех последовательно расположенных слоев набивки, плотность которых увеличивается по ходу щелочного металла от 100 до 400 кг/м³. В качестве набивки может использоваться стружка из нержавеющей стали. На выходе из каждой секции устанавливается сетка для предотвращения выноса в контур осколков стружки и накопленных примесей.

Принцип работы горячей ловушки (рис. 38) основан на способности некоторых материалов (геттеров) взаимодействовать при повышенных температурах с примесью теплоносителя.

Максимально допустимый привес циркония (геттера) в ловушке при очистке натрия от кислорода по результатам опытов ограничивается 2%.⁵

Сетка в ней предназначена для предотвращения выноса в контур осколков фольги геттера и частиц окисной плёнки с поверхности фольги.

Для повышения скорости очистки рекомендуется турбулентный режим течения в ячейках, образованных фольгой геттера.

Ловушка паров (рис. 39). Аргон, содержащий пары щелочного металла, поступает из емкости в ловушку снизу и, двигаясь вверх, проходит через насадку.

Пары металла при охлаждении аргона конденсируются на насадке, и жидкий металл сливается по насадке в нижнюю часть ловушки и далее через штуцер выводится в емкость с металлом.

В качестве насадки может быть использована стружка из нержавеющей стали с плотностью до 400-600 кг/м³.

Рекомендуется в режиме очистки поддерживать температуру:

- на линии газа от оборудования со свободным уровнем щелочного металла до ловушки паров - не ниже температуры щелочного металла в месте отбора газа;

- на выходе из ловушки паров - не ниже температуры плавления щелочного металла.

При соблюдении этих условий достигается очистка аргона от натрия до 95%.

Ловушка паров (рис. 40) отличается от ловушки (рис. 39), в основном, следующим:

- очищаемый аргон подается в ловушку сверху вниз (нисходящий поток);

- в нижней части ловушки, являющейся сборником уловленного металла, имеется штуцер для слива его;

- выход очищенного аргона производится через боковой штуцер;

- вместо насадки из стружки может использоваться специальная спирально-призматическая насадка из проволоки с плотностью до 1500 кг/м³.

Эти отличия обеспечивают эффективную очистку аргона от натрия до 99,5%.

Аналогичные ловушки паров натрия разработаны для установок БН-600 и БН-800.

План комплекса уничтожения отходов щелочных металлов (рис. 41).

Помещения хранения (поз. 15 и 16) оборудованы стеллажами, ручными монорельсовыми устройствами грузоподъемностью 2 т.

Оборудование транспортного коридора поз. 18 состоит из кран-балки с ручным управлением и рельсовой тележки грузоподъемностью 2 т.

Оборудование бокса уничтожения щелочных металлов (поз. 2) включает монорельсовый грузоподъемник на 2 т и обмывочный коллектор. Подача пара, воды и сжатого воздуха осуществляется через коллектор, расположенный в пультовом помещении (поз. 1). Обработка оборудования ведется из пультового помещения с помощью поворотного устройства (манипулятора). Бокс уничтожения герметизирован, допускает обработку щелочного металла до 10 кг/ч. Стены и перекрытия рассчитаны на нагрузку 0,4 кг/см². В верхней части по всему периметру бокса установлен обмывочный коллектор. Во избежание прямого воздействия взрывной волны на стены и перекрытия бокса целесообразно устанавливать защитные панели. Для сброса избыточного давления в стенах бокса установлены клапаны. Для сброса и последующей нейтрализации жидких продуктов взаимодействия щелочных металлов с паром и водой ниже нулевой отметки установлен сборник.

Пультовое помещение, кроме приборов, также оснащено:

- коллекторами подачи пара, воды и сжатого воздуха, манипуляторами, смотровым окном;

- щитком управления вентиляцией, панелью предупредительной сигнализации, средствами пожаротушения.

В помещении регенерации размещен стенд для дистилляции и растворения щелочных металлов.

Экспериментальная система отмывки оборудования от остатков натрия состоит из двух частей:

- циркуляционного устройства для загрязнения натрием в условиях, приближенных к реальным, исследуемых моделей штатного оборудования;

- стенда отмывки (рис. 42) для исследования эффективности различных способов и средств отмывки моделей оборудования от остатков натрия (жидкостей, например воды, тяжелых спиртов, паро-газовых сред, туманов, газов).

Стенд отмывки, кроме указанных на рис. 42 систем, оснащен:

- смотровыми окнами на корпусе устройства отмывки для визуального наблюдения за процессом отмывки;

- электронагревом моющей среды;

- средствами контроля температур исследуемой модели, моющих сред, содержания водорода, образующегося в процессе отмывки, и сброса его в атмосферу через гидрозатвор;

- устройством отбора проб моющих сред из устройства отмывки.

Основные операции при отмывке на стенде:

- заполнение контура азотом и установка протока азота из устройства отмывки через анализатор водорода и гидрозатвор;

- установка исследуемой модели, загрязненной натрием, в устройство отмывки (предварительно определив количество натрия на модели);

- отбор проб сбрасываемого азота для определения содержания в нем кислорода;

- включение в работу анализатора водорода в помещении стендового зала;

- заполнение контура, включая устройство отмывки, моющей средой, включение насоса (газодувки) и установка циркуляции моющей среды через устройство отмывки, поддерживая при этом содержание водорода, температуры отмываемой модели и моющей среды, давление в контуре на допустимом уровне;

- окончание процесса отмывки при прекращении выделения водорода.

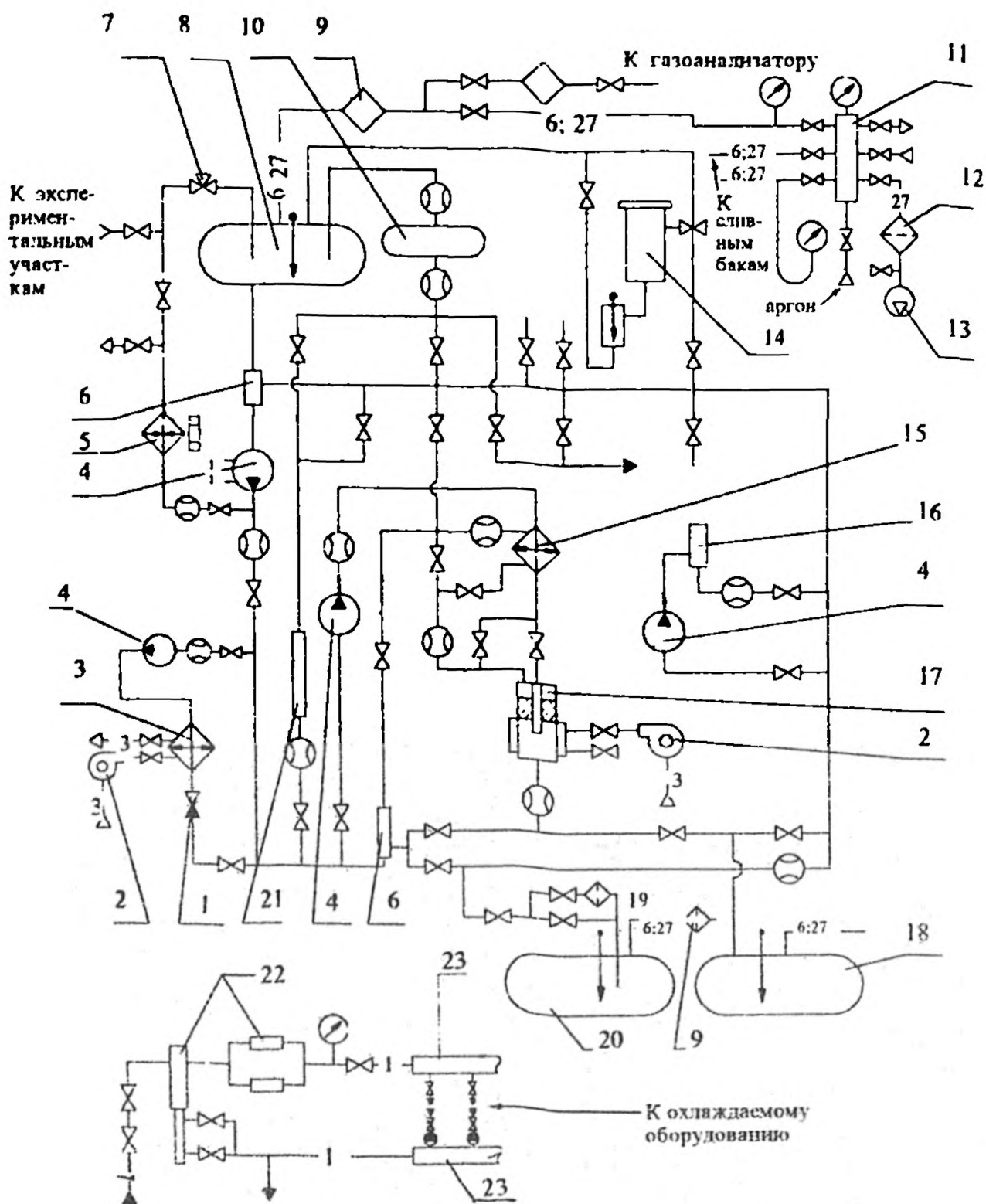


Рис. 13. Схема стенда для исследований технологии щелочного металла:

1 - вентиля-шайба пробкового индикатора; 2 - вентилятор; 3 - холодильник пробкового индикатора; 4 - электромагнитный насос; 5 - основной нагнетатель; 6 - смеситель; 7 - дозатор примесей; 8 - расширительный бак; 9 - ловушка паров щелочного металла; 10 - мерный бак; 11 - газовакуумный коллектор; 12 - ловушка масла; 13 - форвакуумный насос; 14 - пробоотборник; 15 - recuperator; 16 - датчик примесей; 17 - холодная ловушка; 18 - бак для слива продуктов регенерации холодной ловушки; 19 - фильтр предварительной очистки; 20 - сливной бак; 21 - экспериментальный участок; 22 - фильтр для очистки воды; 23 - водяной коллектор;

○ - линия щелочного металла; 6 - линия аргона;
 1 - подвод воды; 27 - вакуумная линия;
 3 - воздуховод;

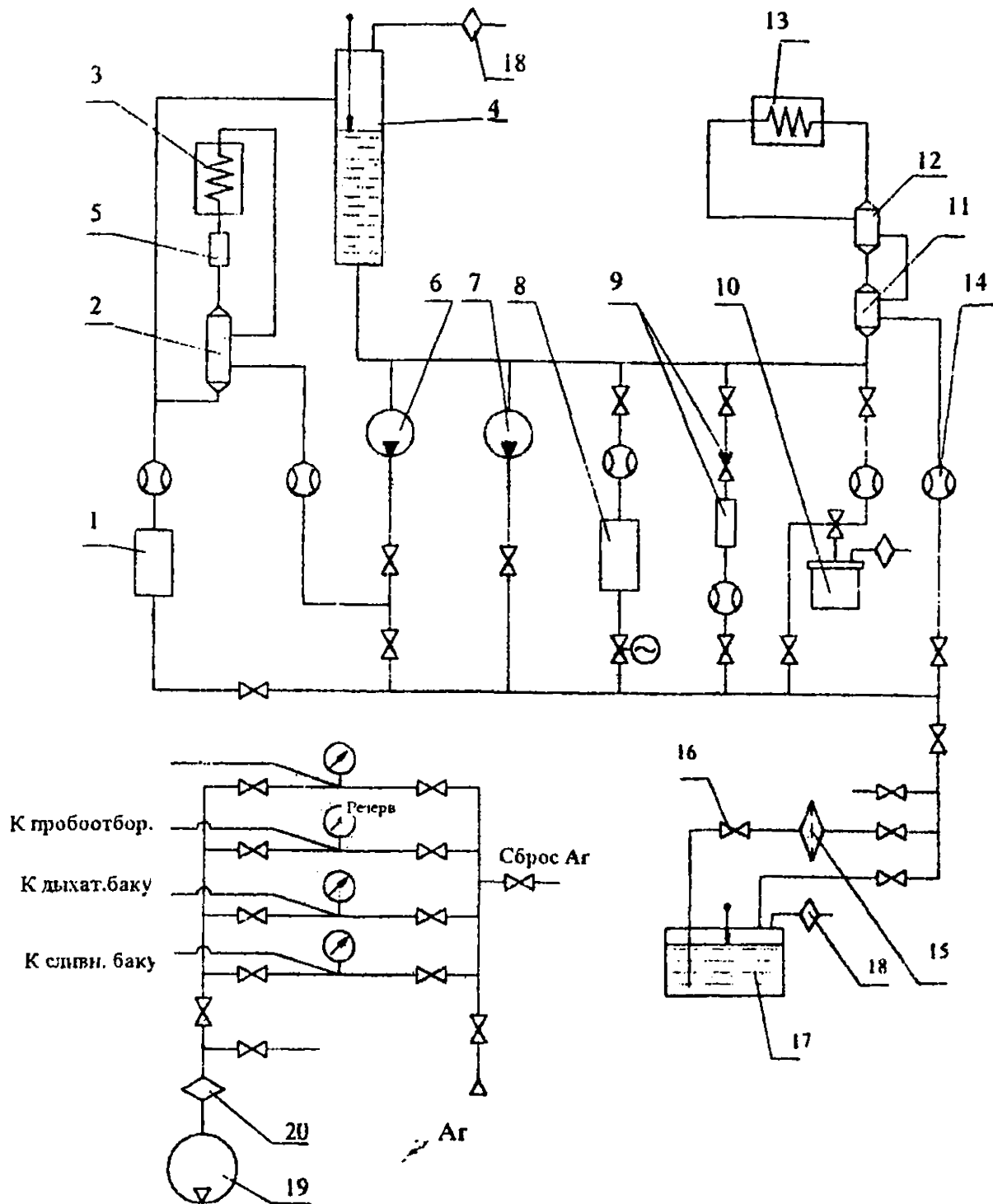


Рис. 14. Схема стенда для коррозионных испытаний конструкционных материалов в потоке щелочного металла:

- 1 - холодильник воздушный; 2 - рекуператор вспомогательного контура;
 3 - нагреватель вспомогательного контура; 4 - дыхательный бак; 5 - горячая ловушка;
 6 - электромагнитный насос вспомогательного контура; 7 - электромагнитный насос основного контура; 8 - холодная ловушка; 9 - пробковый индикатор; 10 - пробоотборник-двухлитровый;
 11 - рекуператор низкотемпературный основного контура; 12 - рекуператор высокотемпературный основного контура; 13 - нагреватель основного контура; 14 - электромагнитный расходомер;
 15 - фильтр сетчатый; 16 - вентиль жидкометаллический; 17 - бак сливной; 18 - ловушка паров;
 19 - форвакуумный насос; 20 - ловушка масла

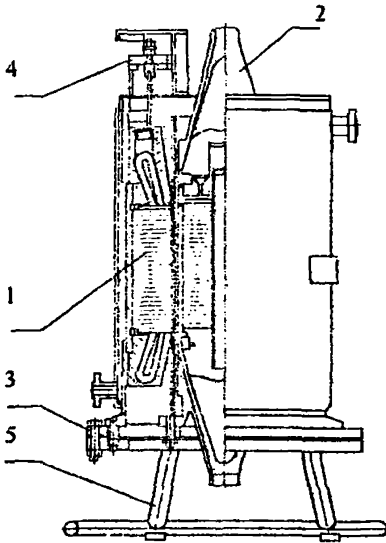


Рис. 15. Общий вид электромагнитного насоса ЭНИВ:
1 - статор; 2 - рабочий канал с сердечником;
3 - запорный фланец; 4 - клеммник;
5 - подставка

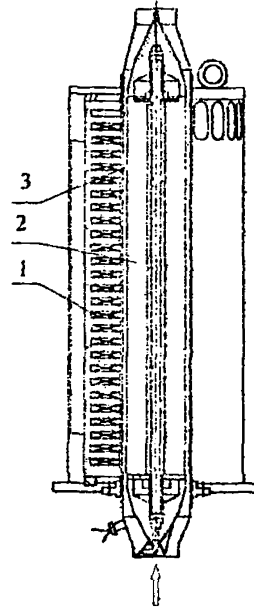


Рис. 16. Электромагнитный насос типа ЦЛИН:
1 - статор; 2 - ротор; 3 - рабочий кольцевой канал

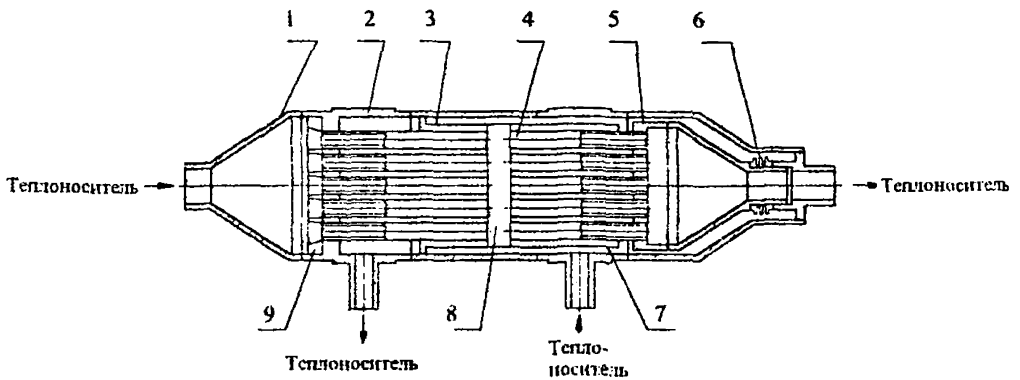


Рис. 17. Схема теплообменника с компенсатором-сильфоном:
1 - камера; 2 - корпус; 3 - вытеснитель; 4 - трубки; 5 - подвижная камера;
6 - сильфон; 7 - отборник; 8 - дистанционирующая решетка; 9 - защитная решетка

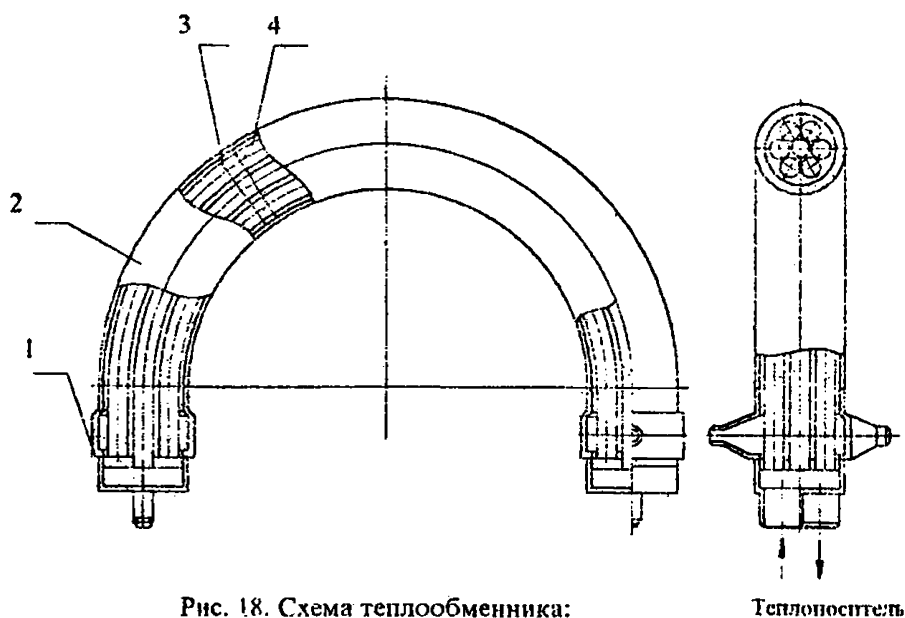


Рис. 18. Схема теплообменника:
1 - камера; 2 - корпус; 3 - дистанционирующая
звездочка; 4 - труба

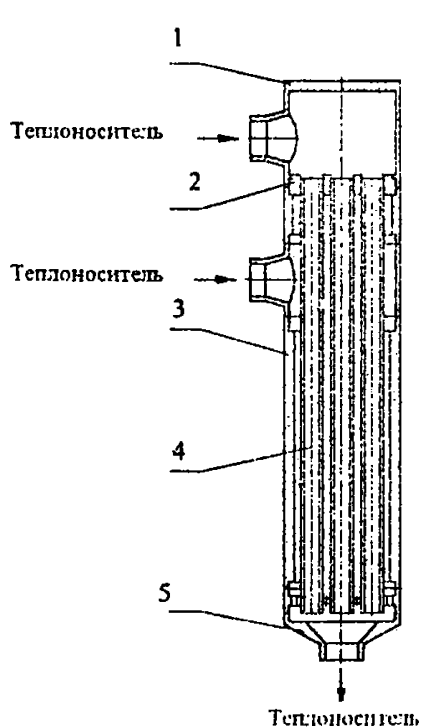


Рис. 19. Схема смесителя трубчатого типа:
1 - камера; 2 - трубная доска; 3 - корпус;
4 - трубка; 5 - камера

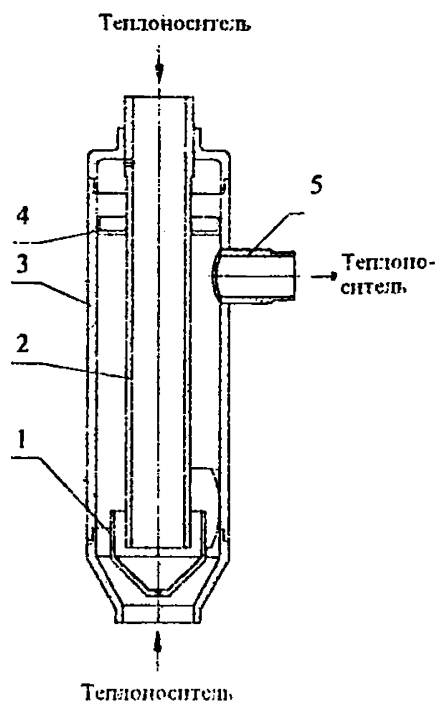


Рис. 20. Схема смесителя конструкции
"труба в трубе":
1 - колпак; 2 - труба; 3 - корпус; 4 - кольцо;
5 - штуцер

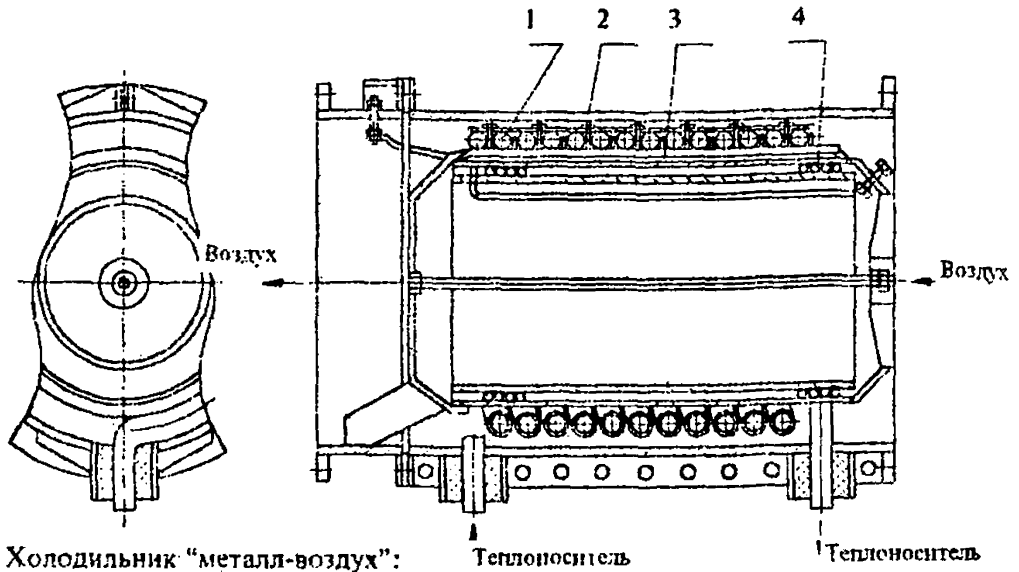


Рис. 21. Холодильник "металл-воздух":
1 - змеевик; 2 - кожух воздушного охлаждения;
3 - вытеснитель; 4 - электронагреватель

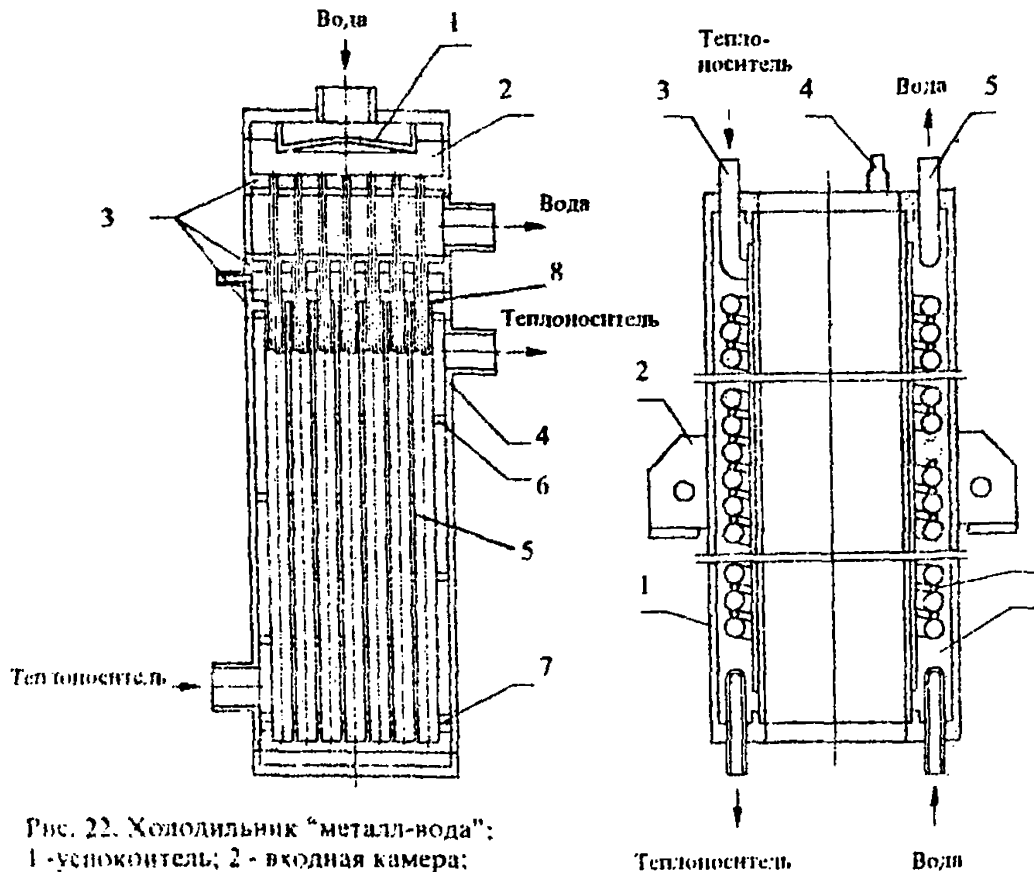


Рис. 22. Холодильник "металл-вода":
1 - успокоитель; 2 - входная камера;
3 - трубные доски; 4 - корпус;
5 - плиточные трубы; 6 - направляющие;
7 - фиксатор; 8 - промежуточная полость
с теплопроводящей средой

Рис. 23. Холодильник металл-вода:
1 - корпус; 2 - опора; 3 - змеевик металла;
4 - уровнемер; 5 - змеевик воды; 6 - промежу-
точная полость с теплопередающей средой;
7 - фиксатор

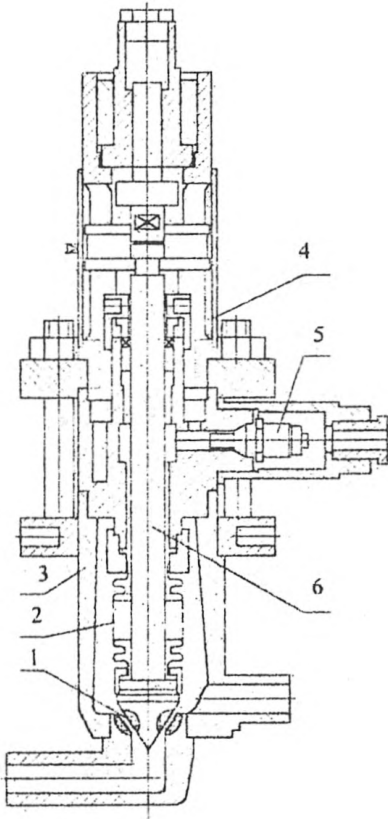


Рис. 24. Регулирующий вентиль:
1 - клапан; 2 - сиффон; 3 - корпус;
4 - фонарь; 5 - сигнализатор течи;
6 - шток

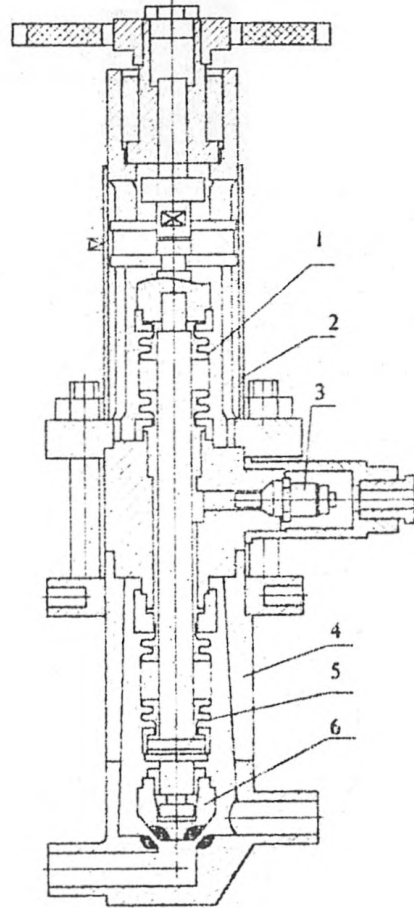


Рис. 25. Запорный вентиль для работы
при $t = 800^{\circ}\text{C}$:

1 - дублирующий сиффон; 2 - фонарь;
3 - сигнализатор течи; 4 - корпус;
5 - нижний сиффон; 6 - клапан

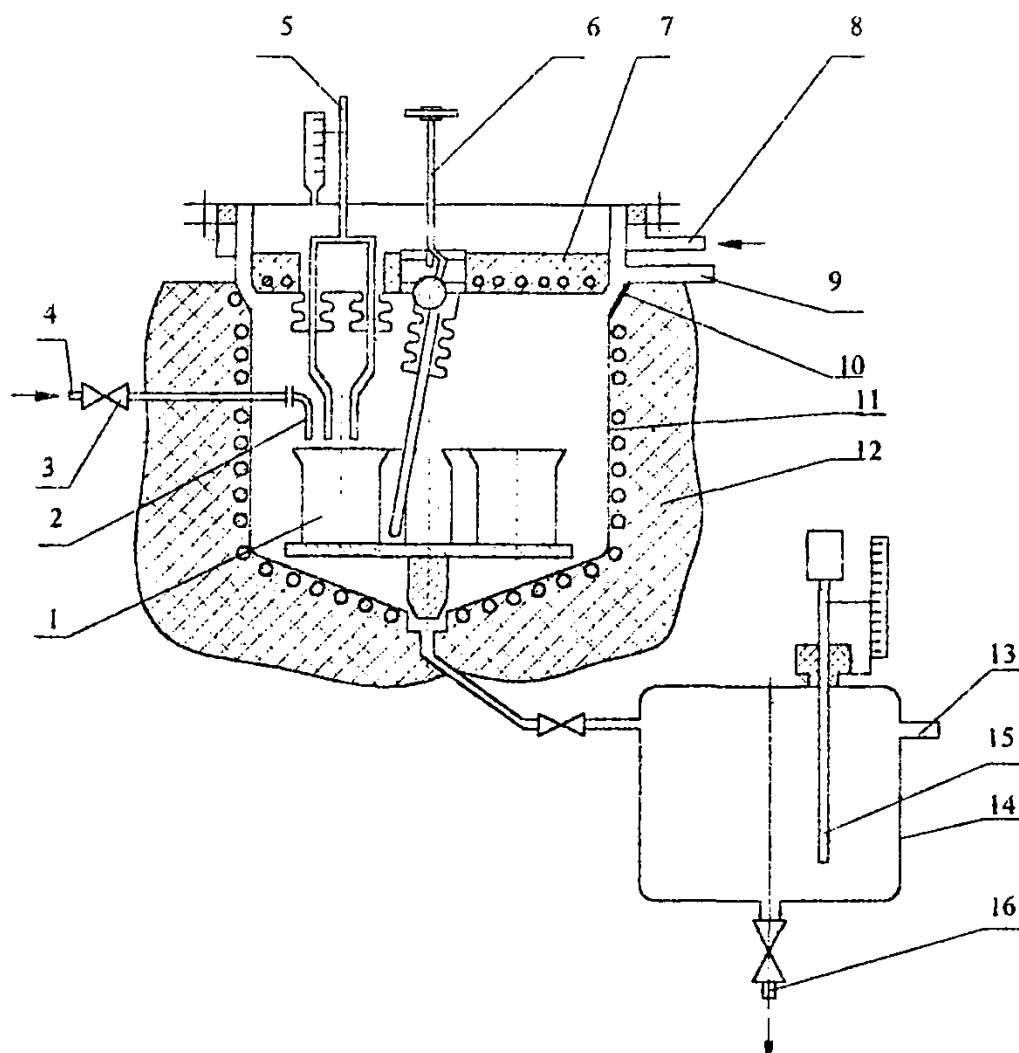


Рис. 26. Универсальный пробоотборник-дистиллятор;

1 - стаканы для проб; 2 - наливная трубка; 3 - вентиль; 4 - входной штуцер теплоносителя; 5 - уровнемер; 6 - шток вращения поворотной платформы; 7 - крышка дистиллятора; 8 - входной штуцер хладагента; 9, 13 - штуцер газовакуумной линии; 10 - коническое уплотнение с металлической прокладкой; 11 - корпус дистиллятора; 12 - изоляция печи; 14 - конденсатор; 15 - уровнемер конденсатора; 16 - штуцер для слива теплоносителя

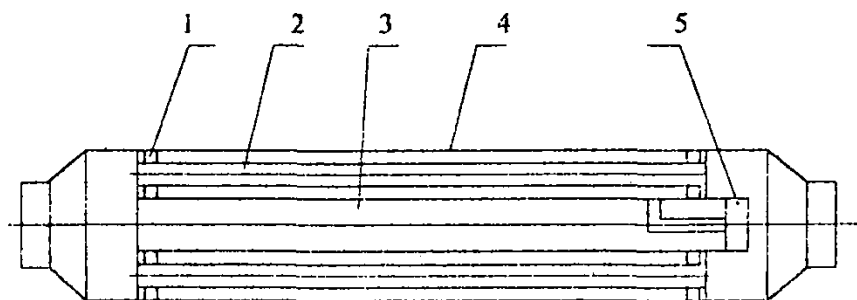
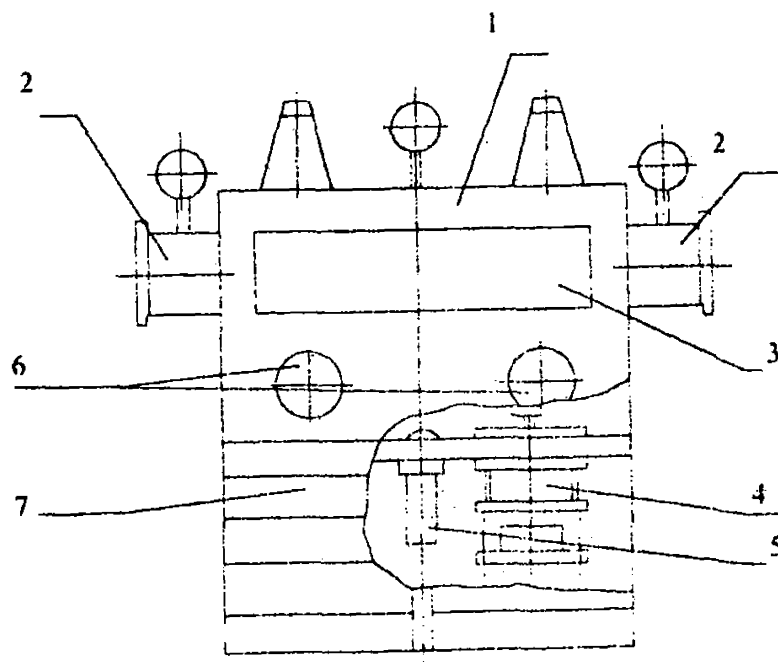
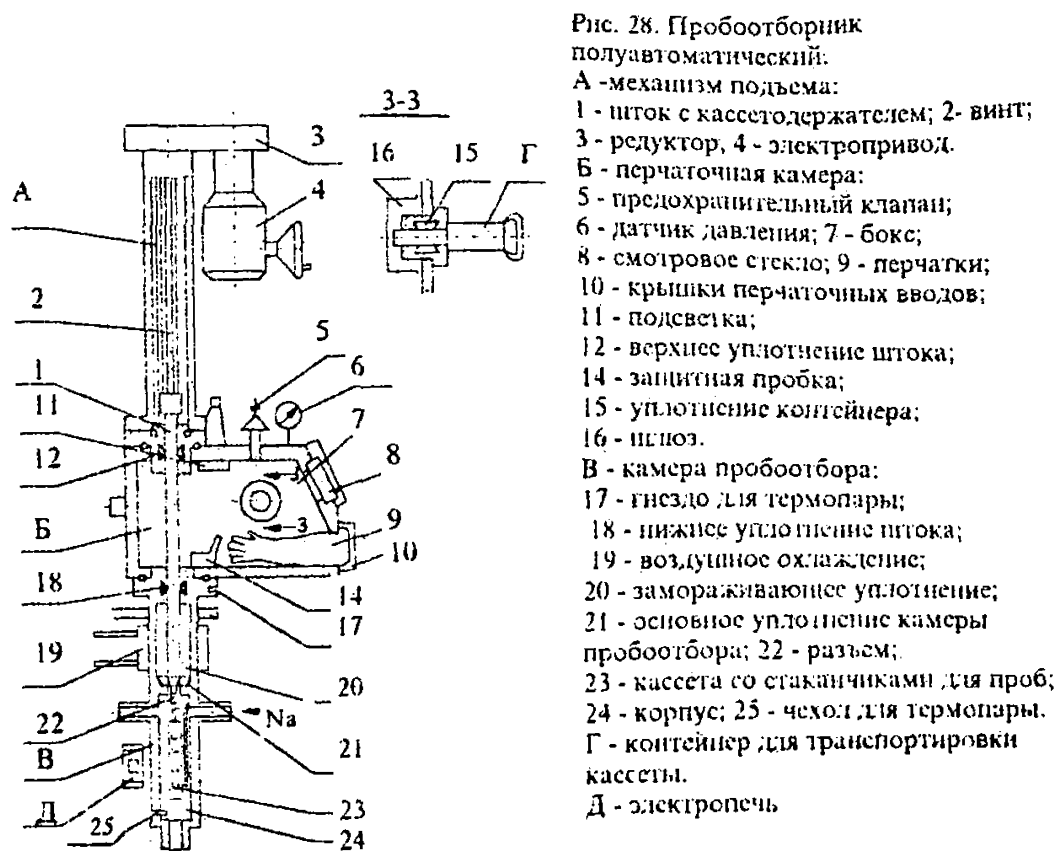


Рис. 27. Пробоотборник трубчатый:

1 - трубная доска; 2 - пробоотборная трубка;
3 - стержень; 4 - корпус; 5 - заглушка



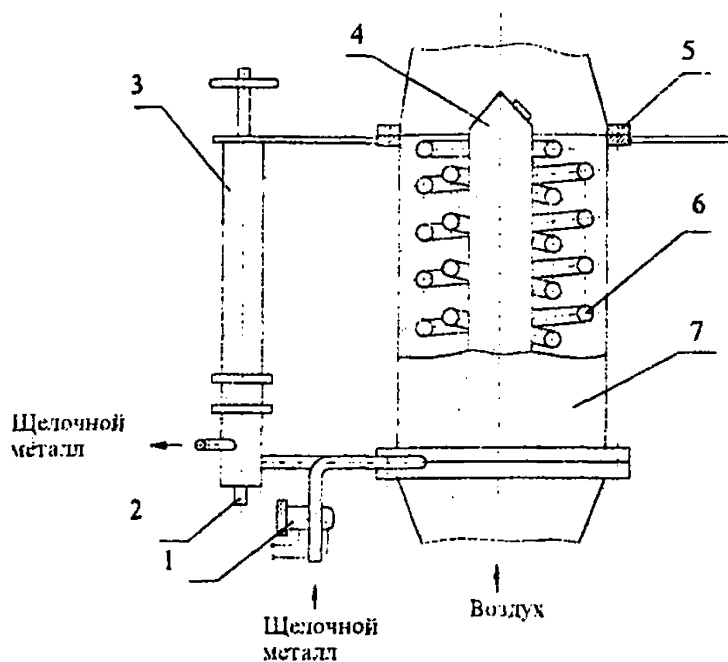


Рис. 30. Пробковый индикатор:

1 - расходомер; 2 - чехол термопары; 3 - вентиль-шайба; 4 - вытеснитель;
5 - фланцевый разъем; 6 - змеевик холодильника; 7 - кожух

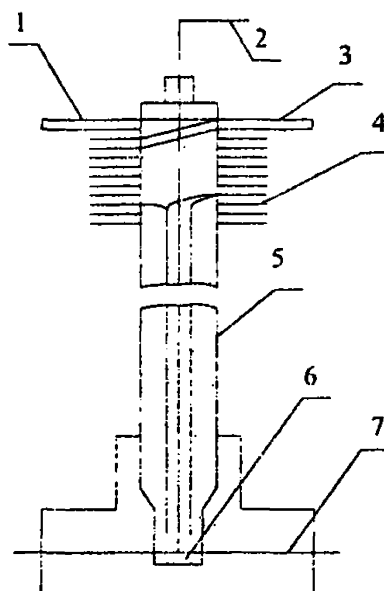


Рис. 31. Электрохимическая ячейка для контроля кислорода в натрии:

1, 3 - отвод и подвод воздуха; 2 - кабель для съема потенциала сравнительного электрода; 4 - аварийное замерзающее уплотнение; 5 - корпус ячейки;
6 - таблетка твердого электролита; 7 - трубопровод

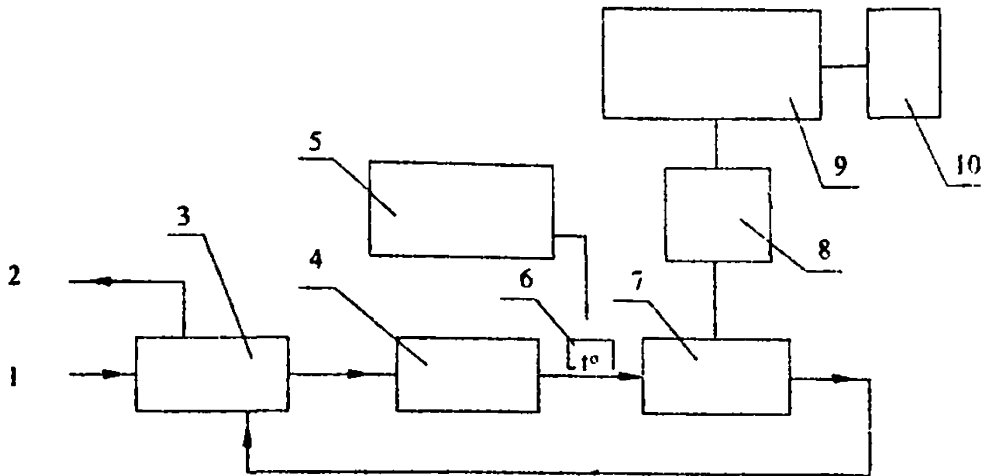


Рис. 32. Принципиальная схема индикатора водорода автоматического ИВА-1 (У):
 1 - вход натрия; 2 - выход натрия; 3 - рекуператор; 4 - нагреватель; 5 - блок управления нагревателем; 6 - термопара; 7 - никелевый датчик водорода; 8 - магниторазрядный насос; 9 - блок питания; 10 - самописец

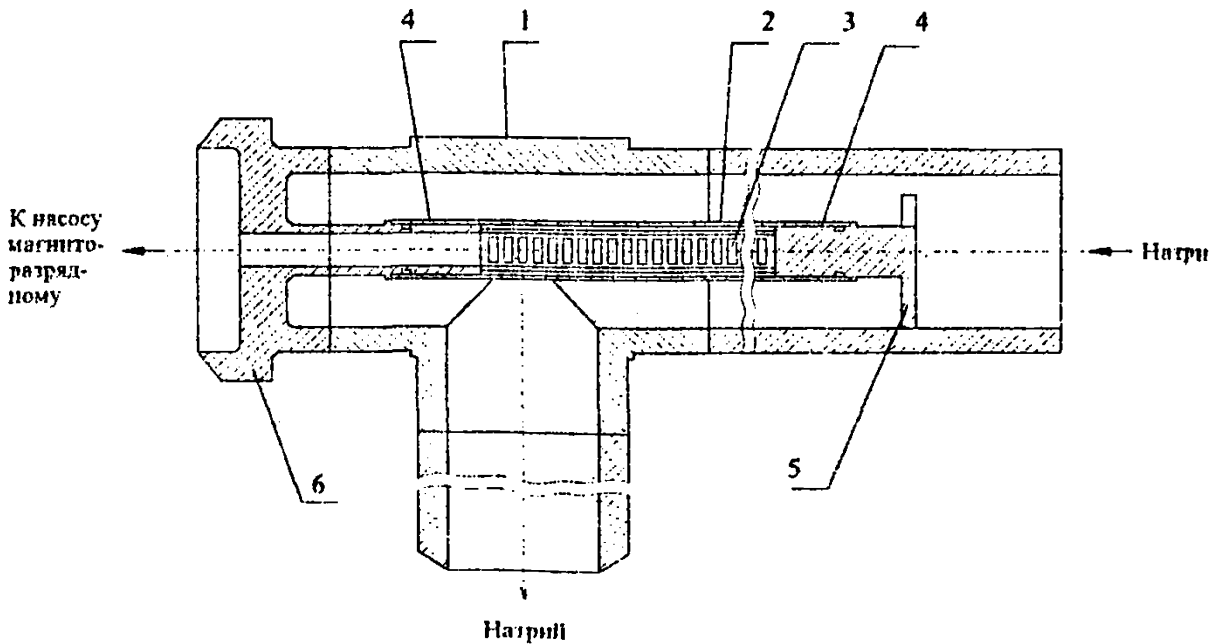


Рис. 33. Никелевый датчик водорода индикатора ИВА:

1 - корпус; 2 - трубка никелевая; 3 - упрочнитель; 4 - узел сварки (пайки) никеля со сталью типа X18H10T; 5 - доннышко; 6 - переходник

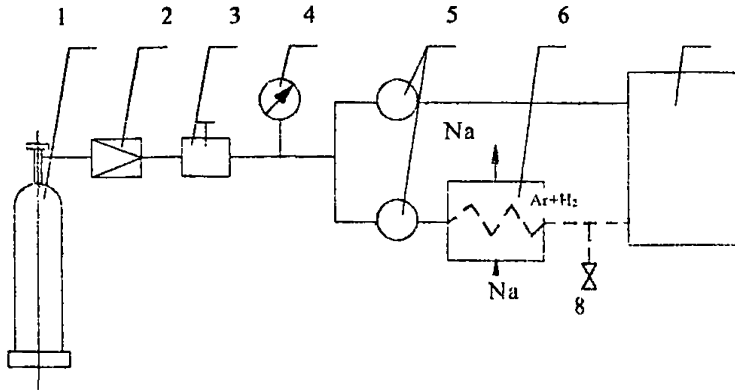


Рис. 34. Принципиальная схема диффузионного индикатора водорода с протоком аргона:

1 - баллон с аргоном; 2 - редуктор давления; 3 - регулятор давления; 4 - манометр; 5 - регулятор расхода газа; 6 - датчик водорода; 7 - газоанализатор; 8 - отбор аргона на хроматограф

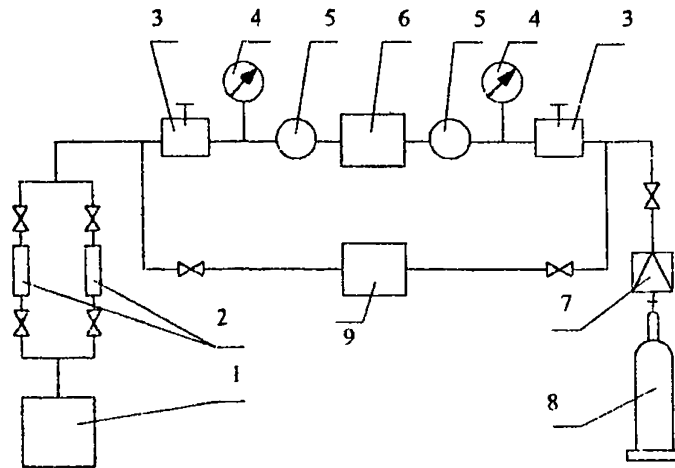


Рис. 35. Система контроля водорода в газовых полостях:

1 - газовая полость; 2 - фильтр паров натрия; 3 - регулятор давления; 4 - манометр; 5 - регулятор расхода газа; 6 - кондуктометрический анализатор; 7 - редуктор давления; 8 - баллон с аргоном; 9 - хроматограф

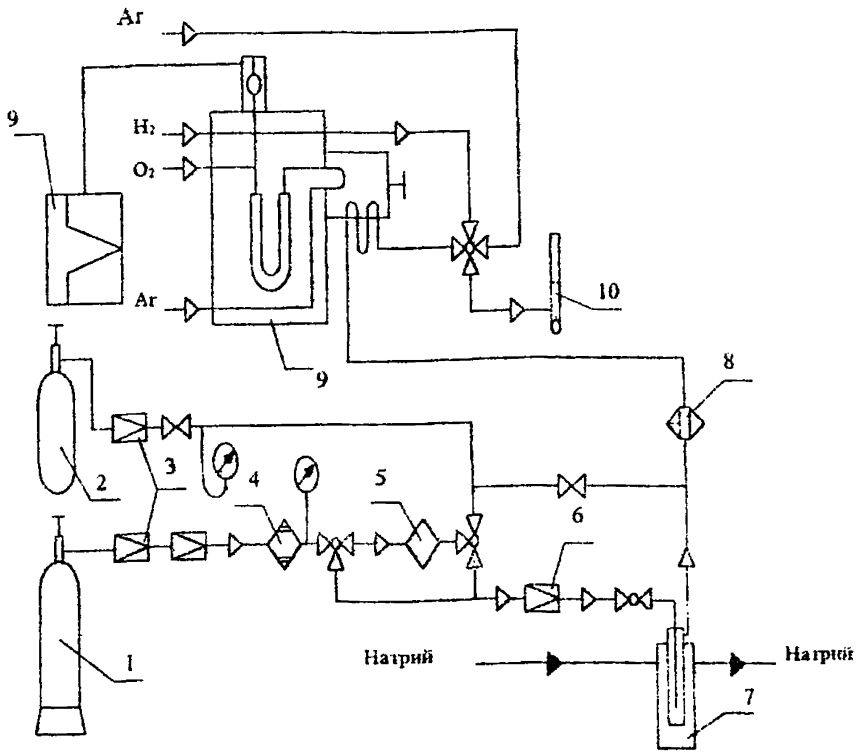


Рис. 36. Схема индикатора углерода:

1 - баллон с декарбюрирующей смесью ($5 \cdot 10^3$ об. H_2 в Ar или He); 2 - баллон с калибровочной смесью (CO в Ar); 3 - регулятор расхода газа; 4 - сорбционная ловушка для поглощения углеводородов; 5 - увлажнитель; 6 - регулятор расхода газа; 7 - диффузионный датчик углерода; 8 - каталитический конвертор; 9 - хроматограф; 10 - пенный расходомер

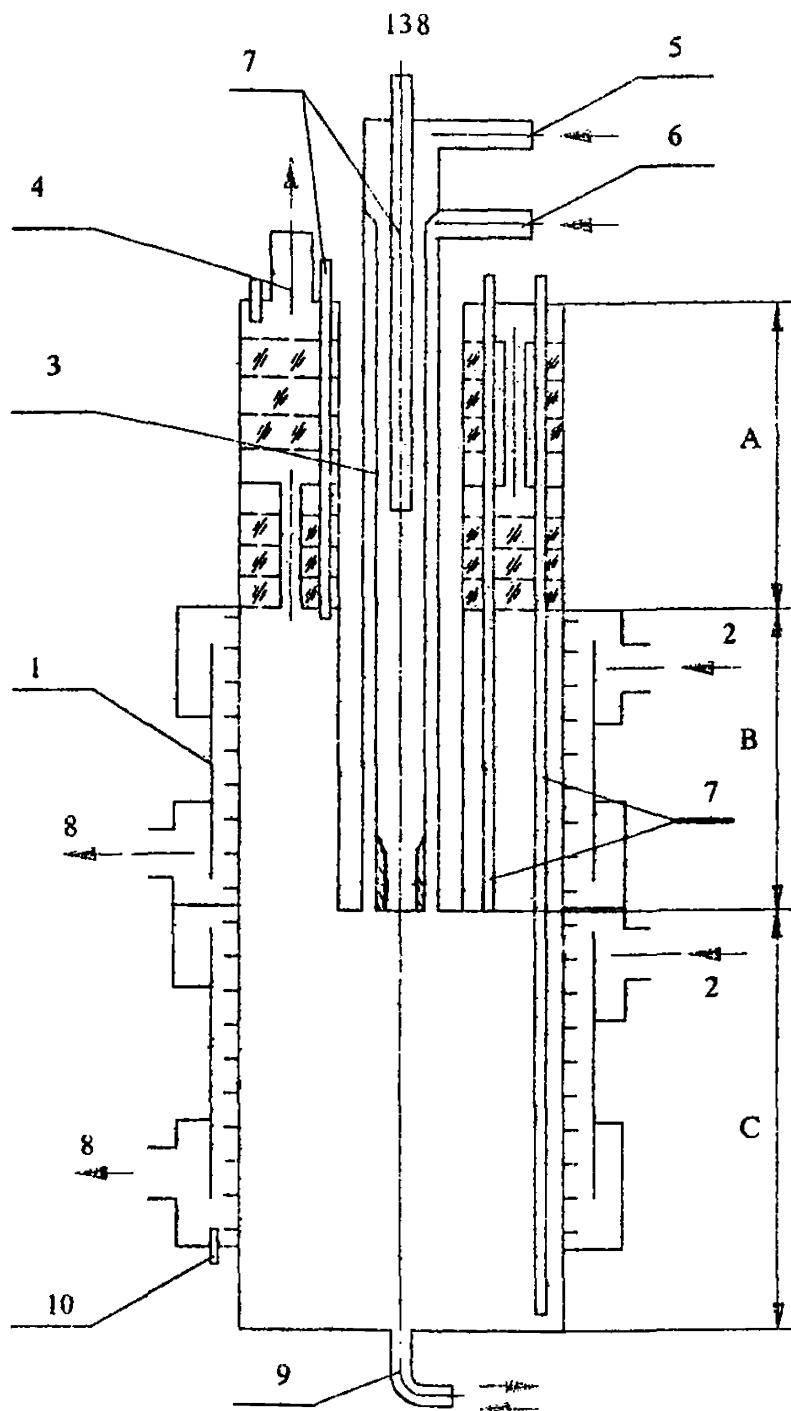


Рис. 37. Схема холодной ловушки:

А, В, С - зоны фильтрации, окончательного охлаждения и отстаивания, соответственно; 1 - кожух воздушного охлаждения; 2 - вход охладителя; 3 - центральная изотермическая труба; 4 - штуцер выхода теплоносителя из ловушки; 5, 6 - штуцеры основного и запасного входов теплоносителя в ловушку; 7 - термодатчики; 8 - выход охладителя; 9 - патрубок слива теплоносителя; 10 - сигнализатор течи

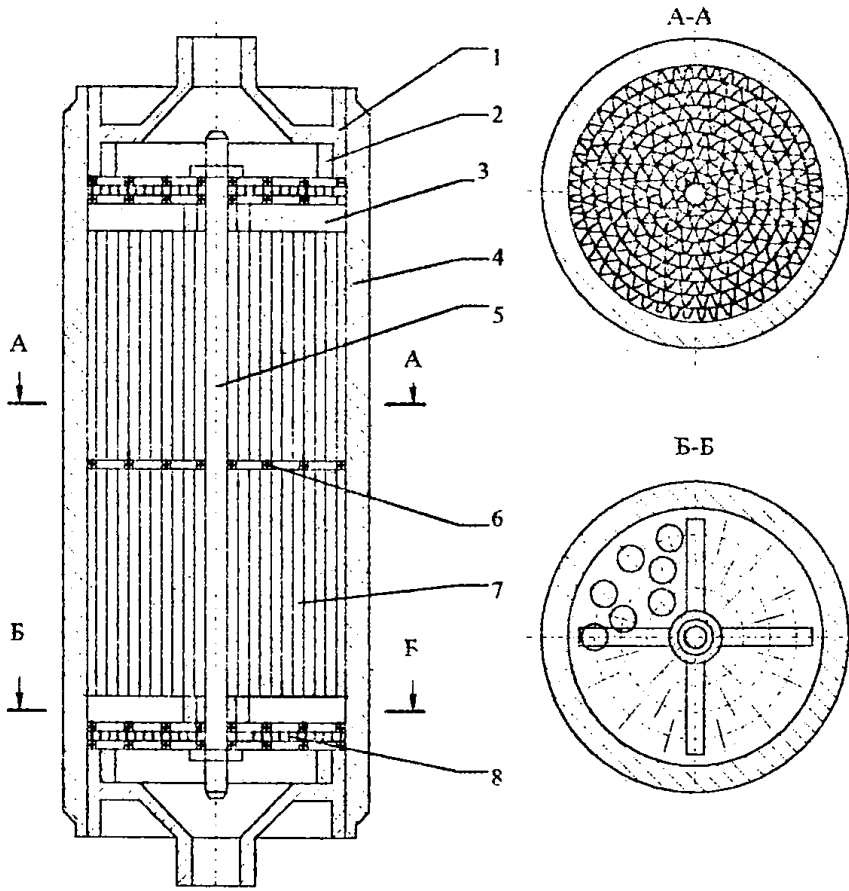


Рис. 38. Конструкция горячей ловушки:
 1 - крышка-переходник; 2 - кольцо опорное; 3 - прижимные ребра;
 4 - корпус ловушки; 5 - шпилька; 6 - решетка; 7 - цирконий; 8 - сетка

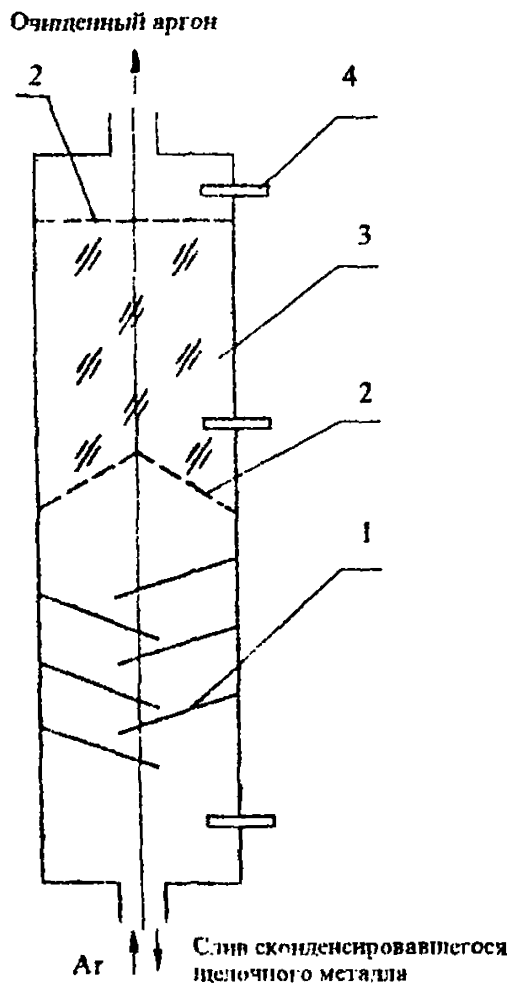


Рис. 39. Ловушка паров щелочных металлов:

1 - сепаратор; 2 - сетка; 3 - насадка;
4 - чехол для термопары

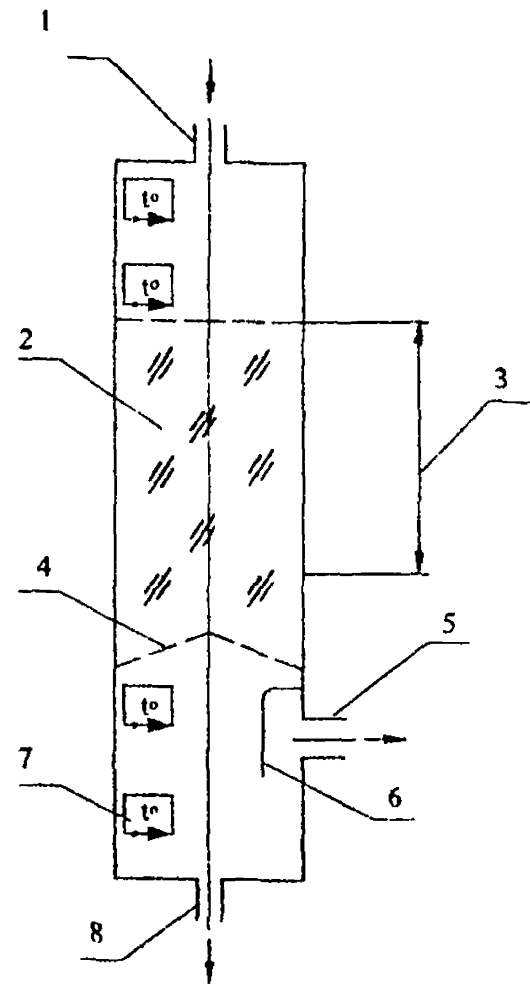


Рис. 40. Ловушка паров щелочных металлов:

1-патрубок для входа очищаемого аргона; 2 - насадка; 3 - охлаждаемый участок; 4 - решетка; 5 - патрубок для выхода очищенного аргона; 6- отбойник; 7 - датчик температуры; 8 - патрубок слива сконденсировавшегося щелочного металла

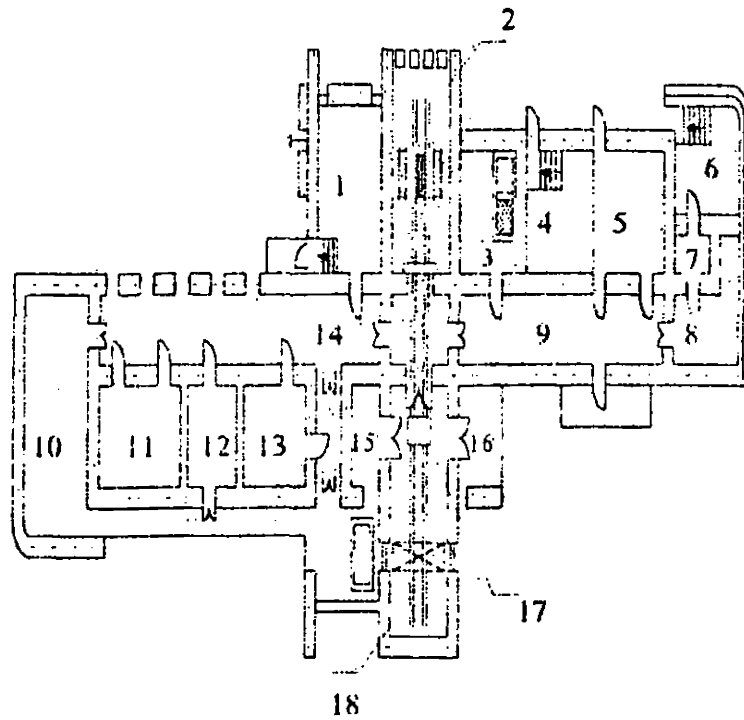


Рис. 41. План комплекса уничтожения отходов щелочных металлов:

1 - помещение пульта управления; 2 - бокс уничтожения; 3 - вентиляция с газоочисткой; 4 - насосная, сборник с газоочисткой; 5 - склад хранения щелочных металлов; 6 - стенд регенерации холодных ловушек; 7 - щит управления стенда регенерации; 8 - операторская стенда регенерации; 9 - коридор; 10 - помещение приточной вентиляции; 11 - помещение вытяжной вентиляции; 12 - санпропускник; 13 - механический участок; 14 - тамбур; 15 - помещение для хранения загрязненного оборудования; 16 - помещение для хранения оборудования, прошедшего обработку; 17 - транспортная тележка; 18 - транспортный коридор

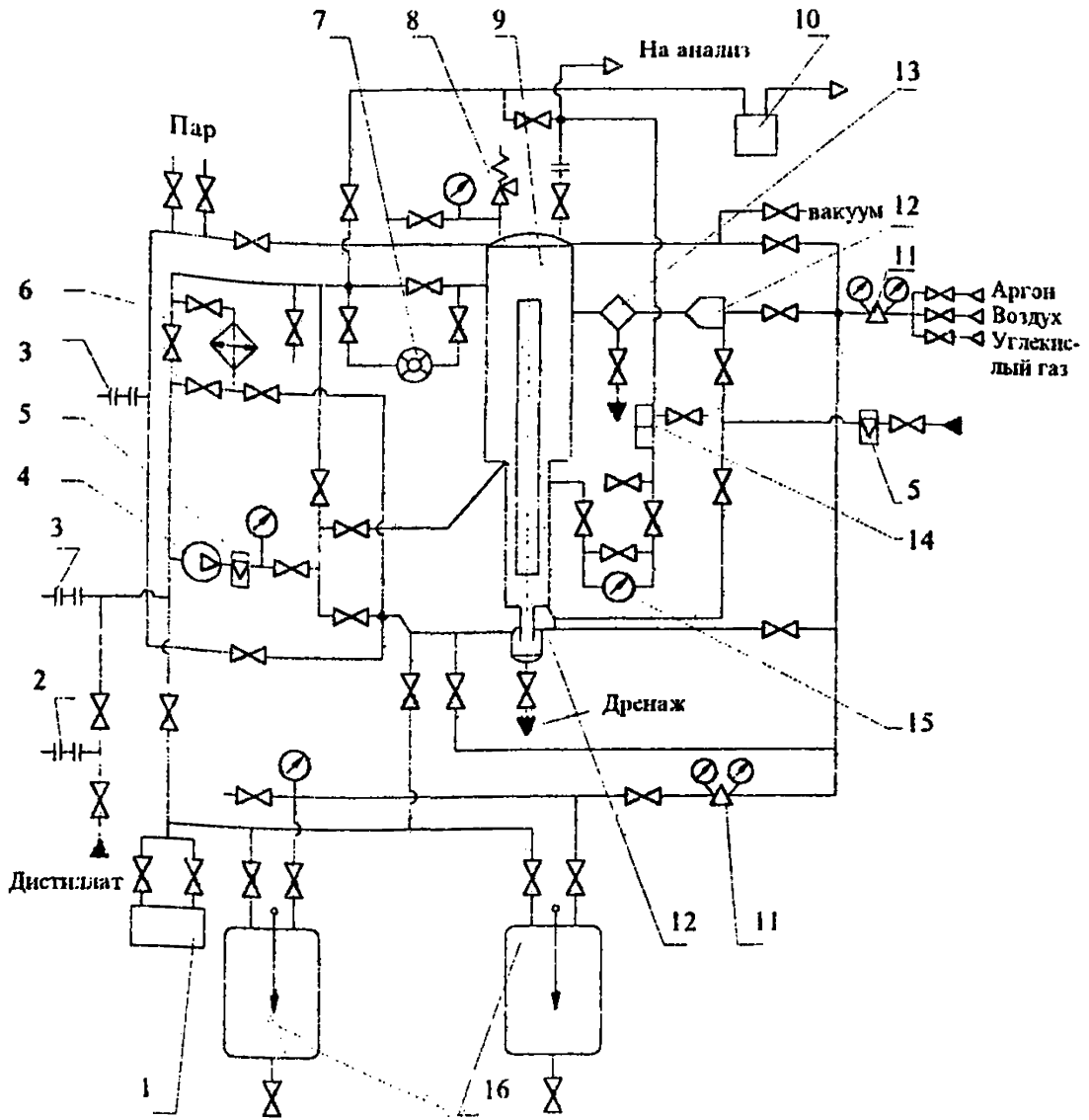


Рис. 42. Схема экспериментального стенда отмычки оборудования от остатков натрия:
 1-дренажный бак; 2-съемный участок для подачи дистиллата в нагревательное устройство;
 3-съемный участок для подсоединения пара и горячей воды от нагревательного устройства;
 4-циркуляционный насос; 5-ротаметр; 6-холодильник; 7-газодувка;
 8-предохранительный клапан; 9-устройство для отмычки оборудования; 10-гидрозатвор;
 11-редуктор; 12-впрыскивающее устройство для образования тумана; 13- дренаж;
 14-сосуд уравнительный; 15-дифманометр; 16-бак для отмывочных растворов;

— — — — — газопроводы; - - - - - жидкостные линии; ∩ - уровнемер;
 паропроводы; ⊗ - датчик давления

СОДЕРЖАНИЕ

1. ОБЩИЕ ПОЛОЖЕНИЯ.....	4
2. КЛАССИФИКАЦИЯ УСТАНОВОК.....	5
3. ПРОЕКТИРОВАНИЕ СТРОИТЕЛЬНОГО КОМПЛЕКСА ПРОИЗВОДСТВЕННЫХ ЗДАНИЙ (ПОМЕЩЕНИЙ) И СКЛАДОВ	6
4. ПРОЕКТИРОВАНИЕ УСТАНОВОК, РАБОТАЮЩИХ СО ЩЕЛОЧНЫМИ МЕТАЛЛАМИ.....	16
5. ИЗГОТОВЛЕНИЕ И МОНТАЖ ОБОРУДОВАНИЯ УСТАНОВОК И ВСПОМОГАТЕЛЬНЫХ ПРОИЗВОДСТВ.....	25
6. ПРИЕМ УСТАНОВОК В ЭКСПЛУАТАЦИЮ	27
7. ЭКСПЛУАТАЦИЯ УСТАНОВОК	29
8. ПЕРЕВОЗКА И ХРАНЕНИЕ ЩЕЛОЧНЫХ МЕТАЛЛОВ. ТАРА ДЛЯ ЩЕЛОЧНЫХ МЕТАЛЛОВ.	40
9. ПОЖАРНАЯ БЕЗОПАСНОСТЬ	43
10. ЗАЩИТНЫЕ СРЕДСТВА, ГИГИЕНА ТРУДА, МЕДОСМОТР И ОКАЗАНИЕ ПЕРВОЙ ПОМОЩИ.....	48
СПИСОК РУКОВОДЯЩИХ МАТЕРИАЛОВ И ЛИТЕРАТУРЫ.....	52
ПРИЛОЖЕНИЕ 1. ОСНОВНЫЕ ФИЗИКО-ХИМИЧЕСКИЕ СВОЙСТВА ЩЕЛОЧНЫХ МЕТАЛЛОВ.....	57
ПРИЛОЖЕНИЕ 2. ТОКСИЧНОСТЬ ЩЕЛОЧНЫХ МЕТАЛЛОВ	79
ПРИЛОЖЕНИЕ 3. КОНСТРУКЦИОННЫЕ МАТЕРИАЛЫ ДЛЯ КОНТУРОВ С ЖИДКИМ МЕТАЛЛОМ	82
ПРИЛОЖЕНИЕ 4. ОЧИСТКА ОБОРУДОВАНИЯ, ЗАГРЯЗНЕННОГО ЩЕЛОЧНЫМИ МЕТАЛЛАМИ.....	97
ПРИЛОЖЕНИЕ 5. ТАРА ДЛЯ ЩЕЛОЧНЫХ МЕТАЛЛОВ.....	100
ПРИЛОЖЕНИЕ 6. СРЕДСТВА ПОЖАРОТУШЕНИЯ ЩЕЛОЧНЫХ МЕТАЛЛОВ.....	102
ПРИЛОЖЕНИЕ 7. ОКАЗАНИЕ МЕДИЦИНСКОЙ ПОМОЩИ ПРИ ПОРАЖЕНИИ ЩЕЛОЧНЫМИ МЕТАЛЛАМИ ТЕЛА И ГЛАЗ.....	108
ПРИЛОЖЕНИЕ 8. ОСОБЕННОСТИ РАЗРАБОТКИ УСТАНОВОК СО ЩЕЛОЧНЫМИ МЕТАЛЛАМИ.....	114