

---

ФЕДЕРАЛЬНОЕ АГЕНТСТВО  
ПО ТЕХНИЧЕСКОМУ РЕГУЛИРОВАНИЮ И МЕТРОЛОГИИ

---



НАЦИОНАЛЬНЫЙ  
СТАНДАРТ  
РОССИЙСКОЙ  
ФЕДЕРАЦИИ

ГОСТ Р  
58028—  
2017/  
EN 14620-3:2006

---

**ПРОЕКТИРОВАНИЕ И ПРОИЗВОДСТВО  
НА МЕСТЕ ВЕРТИКАЛЬНЫХ ЦИЛИНДРИЧЕСКИХ  
СТАЛЬНЫХ ЕМКОВ С ПЛОСКИМ ДНОМ  
ДЛЯ ХРАНЕНИЯ ОХЛАЖДЕННЫХ СЖИЖЕННЫХ  
ГАЗОВ С РАБОЧЕЙ ТЕМПЕРАТУРОЙ  
ОТ 0 °С ДО –165 °С**

**Часть 3**

**Компоненты бетона**

(EN 14620-3:2006,

Design and manufacture of site built, vertical, cylindrical, flat-bottomed steel tanks  
for the storage of refrigerated, liquefied gases with operating temperatures between  
0 °C and –165 °C — Part 3: Concrete components,  
IDT)

Издание официальное



Москва  
Стандартинформ  
2018

## Предисловие

1 ПОДГОТОВЛЕН Закрытым акционерным обществом «Центральный ордена Трудового Красного Знамени Научно-исследовательский и проектный институт строительных металлоконструкций им. Н.П. Мельникова» (ЗАО «ЦНИИПСК им. Мельникова») на основе собственного перевода на русский язык немецкоязычной версии указанного в пункте 4 европейского стандарта

2 ВНЕСЕН Техническим комитетом по стандартизации ТК 465 «Строительство»

3 УТВЕРЖДЕН И ВВЕДЕН В ДЕЙСТВИЕ Приказом Федерального агентства по техническому регулированию и метрологии от 19 декабря 2017 г. № 2024-ст

4 Настоящий стандарт идентичен европейскому стандарту EN 14620-3:2006 «Проектирование и производство на месте вертикальных цилиндрических стальных емкостей с плоским дном для хранения охлажденных сжиженных газов с рабочей температурой от 0 °С до –165 °С. Часть 3. Конструктивные элементы бетона» (EN 14620-3:2006 «Design and manufacture of site built, vertical, cylindrical, flatbottomed steel tanks for the storage of refrigerated, liquefied gases with operating temperatures between 0 °C and to –165 °C — Part 3: Concrete components», IDT).

Наименование настоящего стандарта изменено относительно наименования указанного европейского стандарта для приведения его в соответствие с ГОСТ Р 1.5—2012 (пункт 3.5).

При применении настоящего стандарта рекомендуется использовать вместо ссылочных европейских стандартов соответствующие им национальные стандарты Российской Федерации, сведения о которых приведены в дополнительном приложении ДА

5 ВВЕДЕН ВПЕРВЫЕ

*Правила применения настоящего стандарта установлены в статье 26 Федерального закона от 29 июня 2015 г. № 162-ФЗ «О стандартизации в Российской Федерации». Информация об изменениях к настоящему стандарту публикуется в ежегодном (по состоянию на 1 января текущего года) информационном указателе «Национальные стандарты», а официальный текст изменений и поправок — в ежемесячном информационном указателе «Национальные стандарты». В случае пересмотра (замены) или отмены настоящего стандарта соответствующее уведомление будет опубликовано в ближайшем выпуске ежемесячного информационного указателя «Национальные стандарты». Соответствующая информация, уведомление и тексты размещаются также в информационной системе общего пользования — на официальном сайте Федерального агентства по техническому регулированию и метрологии в сети Интернет ([www.gost.ru](http://www.gost.ru))*

© Стандартиформ, 2018

Настоящий стандарт не может быть полностью или частично воспроизведен, тиражирован и распространен в качестве официального издания без разрешения Федерального агентства по техническому регулированию и метрологии

## Содержание

1 Область применения . . . . .	1
2 Нормативные ссылки . . . . .	1
3 Термины и определения . . . . .	2
4 Общие положения . . . . .	2
5 Паронепроницаемость . . . . .	2
6 Материалы . . . . .	2
6.1 Общие положения . . . . .	2
6.2 Бетон . . . . .	2
6.3 Напрягаемая и стальная арматура . . . . .	2
7 Проектирование . . . . .	3
7.1 Общие положения . . . . .	3
7.2 Коэффициенты надежности по нагрузкам и коэффициенты сочетаний . . . . .	3
7.3 Водонепроницаемость . . . . .	3
8 Правила для строительного проектирования . . . . .	3
8.1 Общие положения . . . . .	3
8.2 Предварительное напряжение . . . . .	3
8.3 Проектирование стенок . . . . .	4
8.4 Стальная облицовка крыши . . . . .	4
8.5 Рабочие швы . . . . .	4
8.6 Положение тросов и проволоки натяжения . . . . .	4
8.7 Защитный слой бетона . . . . .	4
8.8 Минимальное армирование . . . . .	4
8.9 Железобетонные переемы . . . . .	4
9 Строительство и качество работ . . . . .	5
9.1 Общие положения . . . . .	5
9.2 Предупреждение трещинообразования . . . . .	5
9.3 Опалубка и распорки . . . . .	5
9.4 Прокладки . . . . .	5
9.5 Уход за бетоном . . . . .	5
9.6 Допуски . . . . .	5
10 Облицовки и покрытия . . . . .	5
10.1 Общие положения . . . . .	5
10.2 Облицовка . . . . .	5
10.3 Покрытия . . . . .	6
10.4 Система теплозащиты . . . . .	6
Приложение А (справочное) Материалы . . . . .	7
Приложение В (справочное) Резервуар из предварительно напряженного железобетона . . . . .	10
Приложение ДА (справочное) Сведения о соответствии ссылочных европейских стандартов национальным стандартам . . . . .	14
Библиография . . . . .	15

---

**ПРОЕКТИРОВАНИЕ И ПРОИЗВОДСТВО НА МЕСТЕ ВЕРТИКАЛЬНЫХ ЦИЛИНДРИЧЕСКИХ  
СТАЛЬНЫХ ЕМКОВ С ПЛОСКИМ ДНОМ ДЛЯ ХРАНЕНИЯ ОХЛАЖДЕННЫХ  
СЖИЖЕННЫХ ГАЗОВ С РАБОЧЕЙ ТЕМПЕРАТУРОЙ ОТ 0 °С ДО –165 °С**

**Часть 3**

**Компоненты бетона**

Design and manufacture of site built, vertical, cylindrical, flat-bottomed steel tanks for the storage of refrigerated, liquefied gases with operating temperatures between 0 °C and –165 °C. Part 3. Components of concrete

---

Дата введения — 2020—01—01

## **1 Область применения**

Настоящий стандарт устанавливает общие требования к проектированию и возведению бетонных конструкций резервуаров для хранения сжиженных газов.

Настоящий стандарт распространяется на проектирование и возведение на строительной площадке стальных вертикальных цилиндрических резервуаров с плоским днищем для хранения сжиженных газов с рабочей температурой от 0 °С до минус 165 °С.

## **2 Нормативные ссылки**

В настоящем стандарте использованы нормативные ссылки на следующие стандарты:

EN 206-1, Concrete — Part 1: Specification, performance, production and conformity (Бетон. Часть 1. Технические требования, эксплуатационные характеристики, производство и соответствие требованиям)

EN ISO 4624 Paints and varnishes — Pull-off test for adhesion (ISO 4624:2002) [Краски и лаки. Определение адгезии методом отрыва]

EN 1992-1-1:2004, Eurocode 2: Design of concrete structures — Part 1-1 — General rules and rules for buildings (Еврокод 2: Проектирование бетонных конструкций. Часть 1-1. Общие правила и правила для зданий)

EN 1992-1-2:2004, Eurocode 2: Design of concrete structures — Part 1-2 — General rules — Structural fire design (Еврокод 2: Проектирование бетонных конструкций. Часть 1-2. Общие правила. Проектирование с учетом огнестойкости)

EN 14620-1:2006, Design and manufacture of site built, vertical cylindrical flat-bottomed steel tanks for the storage of refrigerated, liquefied gases with operating temperatures between 0 °C to –165 °C — Part 1: General (Проектирование и производство на месте вертикальных цилиндрических стальных емкостей с плоским дном для хранения охлажденных сжиженных газов с рабочей температурой от 0 °С до –165 °С. Часть 1. Общее)

EN 14620-2:2006, Design and manufacture of site built, vertical cylindrical flat-bottomed steel tanks for the storage of refrigerated, liquefied gases with operating temperatures between 0 °C to –165 °C — Part 2 — The metal elements (Проектирование и производство на месте вертикальных цилиндрических стальных емкостей с плоским дном для хранения охлажденных сжиженных газов с рабочей температурой от 0 °С до –165 °С. Часть 2. Металлические компоненты)

### 3 Термины и определения

В настоящем стандарте применен следующий термин с соответствующим определением:

3.1 **низкая температура** (tief temperatur): Температура ниже минус 20 °С.

### 4 Общие положения

При выборе материалов и проектировании конструкций из обычного и (или) предварительно напряженного железобетона используется ЕН 1992-1-1.

### 5 Паронепроницаемость

Для обеспечения паронепроницаемости внешнего резервуара (например, в двухоболочечном резервуаре закрытого типа) используется металлическая облицовка или полимерные покрытия.

### 6 Материалы

#### 6.1 Общие положения

Характеристики бетона и элементов изменяются при низкой температуре. Некоторые изменения являются благоприятными, другие неблагоприятными. Для обеспечения конструктивной надежности при всех температурных режимах для элементов должны использоваться соответствующие материалы. Данное требование распространяется на длительные и кратковременные режимы эксплуатации.

**Примечание** — Требования к материалам, стойким к низкой температуре, указанные в 6.2 и 6.3, являются необходимыми лишь в той мере, насколько они обеспечивают конструктивную надежность и соответствие требованиям водонепроницаемости и, где это необходимо, паронепроницаемости.

#### 6.2 Бетон

Для обычных и низкотемпературных условий требования к бетонным материалам должны соответствовать ЕН 1992-1-1.

В отношении технологических качеств бетона, критериев производства, укладки и соответствия необходимо руководствоваться ЕН 206-1.

**Примечание** — Дополнительная информация о технологических качествах бетона при низкой температуре дана в приложении А.

#### 6.3 Напрягаемая и стальная арматура

6.3.1 Напрягаемая арматура, анкеры, желоба и т. п. должны соответствовать требованиям ЕН 1992-1-1.

6.3.2 Напрягаемая арматура и анкеры должны быть пригодны для использования при низких температурах, воздействию которых они могут подвергаться.

**Примечание** — Дополнительная информация о технологических качествах предварительно напряженного железобетона при низкой температуре дана в приложении А.

6.3.3 Стальная арматура для конструкций из железобетона должна соответствовать требованиям ЕН 1992-1-1, если расчетная температура при нормальной эксплуатации или в экстренных условиях не опускается ниже минус 20 °С.

6.3.4 При проектировании предварительно напряженных элементов, если расчетная температура при нормальной эксплуатации или в экстренных случаях опускается ниже минус 20 °С, должны предусматриваться дополнительные требования для условий низких температур.

**Примечание** — Руководство см. в приложении А.

6.3.5 Для арматуры, используемой при температуре окружающей среды, необходимо обеспечить применение соответствующих соединительных муфт.

6.3.6 Используемые при низких температурах соединительные муфты подлежат тем же испытаниям при расчетной температуре, что и при температуре окружающей среды, и результаты испытаний должны подвергаться соответствующему анализу.

6.3.7 Соединительные муфты считаются пригодными, если результаты испытаний при низкой температуре находятся в пределах 5 % от указанных для температуры окружающей среды.

6.3.8 Подрядчик должен выполнить соответствующие испытания, которые должны включать, как минимум, испытания на прочность при растяжении и на пластичность. Результаты этих испытаний должны удовлетворять соответствующим критериям, установленным проектировщиком.

## 7 Проектирование

### 7.1 Общие положения

7.1.1 Расчетные воздействия следует принимать в соответствии с указаниями ЕН 14620-1.

7.1.2 Надежность бетонных элементов, по методике предельных состояний, обеспечивается посредством применения соответствующих коэффициентов надежности.

7.1.3 Расчетные значения нагрузок и воздействий, характеристики материалов, геометрические характеристики и расчетные сопротивления определяются в соответствии с ЕН 1992-1-1. В случае теплового воздействия необходимо использовать ЕН 1992-1-2.

### 7.2 Коэффициенты надежности по нагрузкам и коэффициенты сочетаний

В таблице 1 приведены коэффициенты надежности. Они используются в дополнение к коэффициентам надежности по нагрузкам, указанным в ЕН 1991-1-1.

Т а б л и ц а 1 — Коэффициенты надежности по нагрузкам

Комбинации нагрузок	Коэффициенты надежности по нагрузкам					
	Постоянная (собственный вес)		Временная		Аварийная нагрузка	Ветровая
	Неблагоприятная	Благоприятная	Неблагоприятная	Благоприятная		
Нормативная нагрузка плюс одно из аварийных воздействий	1,05	1,0	1,05	0	1,0	0,3

П р и м е ч а н и е — Аварийными воздействиями являются землетрясение (максимальное расчетное землетрясение), избыточное давление взрыва, внешнее воздействие, пожар или утечка из внутреннего резервуара.

### 7.3 Водонепроницаемость

7.3.1 Водонепроницаемость должна учитываться:

а) в случае облицовки (покрытия), не обладающей водонепроницаемостью;

П р и м е ч а н и е 1 — Для внешних бетонных резервуаров без водонепроницаемой облицовки или покрытия водонепроницаемость бетона обеспечивается посредством минимальной зоны сжатия 100 мм.

б) в случае водонепроницаемой облицовки (покрытия).

П р и м е ч а н и е 2 — В случае применения водонепроницаемой облицовки (покрытия) (для обеспечения полной герметичности вторичного резервуара) допускается растрескивание бетона в пределах, указанных в ЕН 1992-1-1.

7.3.2 При разрешении растрескивания бетона (в случае применения водонепроницаемой облицовки) необходимо рассчитать ширину раскрытия трещины и подтвердить способность облицовки (покрытия) «связывать» разрыв, равный 120 % раскрытия трещины.

## 8 Правила для строительного проектирования

### 8.1 Общие положения

Общая информация о резервуарах из предварительно напряженного железобетона дана в приложении В.

### 8.2 Предварительное напряжение

Для расчета стенки из предварительно напряженного железобетона следует применять горизонтальное предварительное напряжение.

**П р и м е ч а н и е** — Вертикальное предварительное напряжение не используется. Возможно его сочетание с горизонтальным предварительным напряжением. Необходимость в использовании вертикального предварительного напряжения зависит от расчетного давления в резервуаре, диаметра резервуара и соответствующих постоянных и кратковременных усилий в железобетонной конструкции.

### 8.3 Проектирование стенок

При проектировании минимальная толщина стенок определяется таким образом, чтобы:

- обеспечивался необходимый защитный слой для арматуры и всех предварительно напряженных арматурных элементов;
- расстояние между арматурой и предварительно напряженными арматурными элементами было достаточным для обеспечения равномерной водонепроницаемой бетонной конструкции.

### 8.4 Стальная облицовка крыши

Стальная облицовка крыши должна иметь надежное соединение с бетонной крышей.

**П р и м е ч а н и е** — Облицовка может использоваться в качестве опалубки для бетона, а также использоваться в сочетании со срезными штифтами. Бетон можно укладывать слоями, чтобы предупредить перенапряжение облицовки (см. приложение В, В.6).

### 8.5 Рабочие швы

Расположение рабочих швов должно быть тщательно продумано, чтобы минимизировать опасность некачественной стыковки.

Для областей, в которых требуется обеспечить водонепроницаемость, подрядчик должен предоставить проекты производства работ, основанные на проверенных методах выполнения работ и, если необходимо, вследствие недостаточной информации, подрядчик должен выполнить испытания для подтверждения водонепроницаемости рабочего шва.

### 8.6 Положение тросов и проволоки натяжения

8.6.1 Положение системы предварительного напряжения с использованием упоров и напрягаемой арматуры в сцеплении с бетоном должно быть определено с учетом чрезвычайных ситуаций, например возникновением пожара.

**П р и м е ч а н и е** — Напрягаемая арматура предпочтительно размещается в середине бетонной стенки для защиты от наружного огня.

8.6.2 Напрягаемая арматура должна быть хорошо защищена от коррозии на весь срок эксплуатации резервуара. Способы уплотнения бетона для обеспечения наилучшей защиты напрягаемой арматуры определяются проектировщиком по согласованию с подрядчиком.

**П р и м е ч а н и е 1** — В чрезвычайно агрессивных средах, в которых требуется дополнительная защита, для напрягаемой арматуры следует предусматривать неметаллический предварительно напряженный желоб, см. [5]. Для напрягаемой арматуры следует придерживаться [6].

**П р и м е ч а н и е 2** — При использовании систем спиральной намотки высокопрочной проволоки проволока должна укладываться на наружной поверхности стенки непрерывной спиралью с шагом между витками по вертикали не менее 8 мм. Каждый слой проволоки покрывается торкретбетоном для обеспечения толщины не менее 6 мм поверх проволоки. После полной укладки и покрытия проволоки укладывается заключительный слой торкретбетона для обеспечения минимальной толщины слоя 25 мм над последним витком проволоки.

### 8.7 Защитный слой бетона

При выборе защитного слоя бетона для арматуры необходимо учитывать классификацию воздействий, условия грунта и расчетные условия проектирования на случай аварийной ситуации, например защиту от огня.

Следует учитывать минимальные требования в соответствии с указаниями ЕН 1992-1-1.

### 8.8 Минимальное армирование

Минимальная площадь армирования должна соответствовать ЕН 1992-1-1.

### 8.9 Железобетонные перемычки

Допускается устройство перемычек в железобетоне. Перемычку следует проектировать в соответствии с требованиями, установленными в настоящем стандарте.

**П р и м е ч а н и е** — Перемычки требуются для резервуаров с одинарной оболочкой. Они могут применяться по конструктивным причинам в сочетании с земляной насыпью.

## 9 Строительство и качество работ

### 9.1 Общие положения

Требования к строительству и качеству работ должны соответствовать ЕН 1992-1-1.

Особое внимание необходимо обратить на состав бетона, изготовление, контроль качества, укладку, уплотнение, выдерживание и т. п. бетона для обеспечения водонепроницаемости конструкции, которая должна соответствовать ЕН 206-1.

### 9.2 Предупреждение трещинообразования

Подрядчик должен определить температуру гидратации, влияние высыхания и термической усадки в бетонной конструкции.

Должен быть подобран необходимый состав смеси (тип цемента) и технология производства, чтобы свести к минимуму растрескивание бетона.

В проекте производства работ должны быть учтены перепады температур между новыми и старыми сооружениями и средой.

### 9.3 Опалубка и распорки

9.3.1 Опалубка должна быть герметична во всех стыках. Для обеспечения достаточной прочности и жесткости должны быть выполнены расчеты опалубки.

9.3.2 Следует принять специальные меры для исключений протечек на опорах.

9.3.3 Все конусные отверстия должны быть закупорены, чтобы обеспечить водонепроницаемость.

### 9.4 Прокладки

Для обеспечения достаточного защитного слоя для арматуры используются прокладки, которые должны быть герметичными и устойчивыми к хранимому продукту.

### 9.5 Уход за бетоном

9.5.1 Уход за бетоном должен осуществляться в соответствии с указаниями ЕН 206-1.

**Примечание** — Уход зависит от многих факторов, включая скорость ветра и температуру воздуха и бетонной смеси.

9.5.2 Уход за бетоном должен включать меры по предупреждению чрезмерного испарения и появлению температурных эффектов, вызываемых теплотой гидратации до тех пор, пока бетонная основа не обретет достаточную прочность для восприятия внутренних и внешних воздействий.

### 9.6 Допуски

Общие требования к допускам для бетонной конструкции должны соответствовать ЕН 1992-1-1. Подрядчик должен изучить необходимость более жестких допусков, например специальной облицовки и определенных систем изоляции (мембранные резервуары).

## 10 Облицовки и покрытия

### 10.1 Общие положения

Для облицовки и покрытия следует применять следующие материалы:

- стальные листы в качестве облицовки;
- армированные или неармированные полимерные пласти в качестве покрытий.

**Примечание** — Облицовки и покрытия применяются на внутренней поверхности бетона для исключения проникновения влаги и пара сквозь конструкцию.

### 10.2 Облицовка

10.2.1 Стальная облицовка считается паро- и водонепроницаемой при соответствующем выборе материала. Выбор материала должен основываться на расчетной температуре, определяемой подрядчиком. Выбор типа стали осуществляется в соответствии с ЕН 14620-2.

10.2.2 Минимальная толщина листа должна быть 3 мм.

10.2.3 При проектировании облицовки должен учитываться предел текучести металла или ползучесть бетона при нормативных условиях, возникающие в конструкции.

10.2.4 Анкерная система должна быть рассчитана на срез и растяжение.



### 10.3 Покрытия

10.3.1 Облицовки или покрытия проектируются на бетонных конструкциях в качестве пароизоляции или паро-, водоизоляции.

10.3.2 Покрытия применяются непосредственно на поверхности бетона. Перед устройством покрытия поверхность бетона подлежит пескоструйной обработке с последующей очисткой вакуумом. Также должны быть удалены все остатки опалубочной смазки и отвердителей, если они несовместимы с материалами покрытия.

10.3.3 При проектировании покрытия в качестве пароизоляции необходимо учитывать следующие положения:

- максимальная проницаемость для водяного пара должна быть  $0,5 \text{ г/м}^2$  в сутки.

Примечание 1 — Рекомендуемым методом испытания является [7] в условиях температуры (влажности), эквивалентных климатическим условиям местонахождения объекта.

- покрытие не должно разрушаться при длительном контакте с хранимым продуктом (паром).

Примечание 2 — Рекомендуемым методом испытания является погружение образца в пары продукта минимум на три месяца.

- качество покрытия не должно ухудшаться при контакте с бетоном. Покрытие должно быть устойчивым к воздействию щелочей.

Примечание 3 — Рекомендуемый метод испытания см. [8].

- прочность сцепления покрытия с бетоном должна быть выше  $1,0 \text{ МПа}$ .

Примечание 4 — Рекомендуемый метод испытания см. ЕН ИСО 4624.

- должна быть ограничена утечка паров. Она считается приемлемой, если проницаемость паров продукта ограничена до  $0,1 \text{ г/м}^2$  в сутки;

- покрытие должно обладать достаточной пластичностью для обеспечения перекрытия трещин. Перекрывающая способность должна быть не менее 120 % от рассчитанного раскрытия трещины при нормальных рабочих температурах.

Примечание 5 — Метод испытания должен быть предложен подрядчиком.

10.3.4 При использовании покрытия также в качестве гидроизоляции выполняются дополнительные испытания. Подрядчик должен подтвердить, что покрытие не разрушается под воздействием краткосрочного (разбрызгивание) и долгосрочного (три месяца) контакта с водой.

### 10.4 Система теплозащиты

10.4.1 При создании системы теплозащиты следует учитывать следующие положения:

- все возможные воздействия: включая гидростатическое давление хранимого продукта, давление пара, последствия ползучести и усадки бетона и стального листа;
- водонепроницаемость верхней части стены (растрескивание бетона) — в допустимых пределах;
- достаточная высота участка стены.

10.4.2 Высота участка стены должна быть не менее 500 мм над любым конструктивным отверстием.

## Приложение А (справочное)

### Материалы

#### А.1 Бетон

Для бетона необходимо руководствоваться следующей общей информацией:

- для предварительно напряженного железобетона класс бетона должен быть не ниже  $f_{ck}$  40 по ENV 1992-1-1:2004;
- повышенная прочность бетона как строительного материала при низкой температуре обычно не используется при определении предельной прочности бетонных секций. Вместе с тем, при наличии адекватных данных испытаний низкотемпературные характеристики можно использовать;
- при расчетных проверках следует учитывать уменьшенные значения коэффициента расширения, термических свойств и модуля упругости Юнга;
- если необходимо, следует учитывать увеличение прочности, вызываемое большими скоростями деформации (например, ударное воздействие);
- в определенных случаях может рассматриваться применение высокопрочного бетона и (или) волоконных примесей;
- важную роль играет использование низкого водоцементного соотношения. Это уменьшает количество поровой воды в бетонной матрице. Замерзание поровой воды вызывает расширение примерно на 9 %. Частично это расширение поглощается существующими воздушными пустотами, однако при избытке воды может возникать внутреннее растрескивание бетона;
- бетонная смесь может содержать до 5 % вовлеченного воздуха. Воздухововлекающие добавки должны быть на основе смол, согласно соответствующему стандарту. Реагенты на основе металлов использовать не следует;
- необходимо убедиться в отсутствии возможных отрицательных эффектов при использовании добавок к бетонной смеси;
- в сочетании с портландцементом можно использовать измельченный гранулированный доменный шлак или пульверизованную измельченную золу. Эти материалы помогают уменьшить теплоту гидратации толстых бетонных секций и тем самым уменьшить преждевременную термическую усадку;
- добавление цементозамещающих материалов может быть выгодным для уменьшения преждевременной усадки и повышенной устойчивости к загрязнению внешней среды; пользователи должны понимать, что это может сопровождаться замедлением нарастания прочности;
- продолжительный контакт с углеводородными продуктами не оказывает существенного отрицательного воздействия на характеристики или эксплуатационные свойства бетона, даже при температуре окружающей среды;
- микрокремнезем можно считать способствующим повышению стойкости к коррозии.

#### А.2 Напрягаемая сталь и анкеры

При проектировании конструкций из предварительно напряженного железобетона необходимо руководствоваться следующей информацией:

- наибольшая нагрузка на железобетонную конструкцию возникает при изготовлении, когда прикладывается растягивающая нагрузка к напрягаемым стальным тросам или стержням. Контролируемое усилие натяжения арматуры составляет около 80 % напряжения текучести напрягаемой арматуры. После этого прилагаемое к стальной арматуре напряжение уменьшается вследствие разгрузки, перераспределения, релаксации и текучести. Уменьшение напряжения является причиной того, что не требуется гидростатическое испытание для вторичной оболочки резервуаров с двойной оболочкой открытого и закрытого типов;
- потери при предварительном напряжении и численные значения определены для стали при температуре окружающей среды в качестве заниженной оценки, поскольку характеристики стали улучшаются при низкой температуре;
- если проектная температура ниже 50 °С, необходимо подтвердить посредством испытания, что система предварительного напряжения (стержни, хомуты и анкеры) пригодна для низких температур, воздействию которых она может подвергаться. В этой связи следует учитывать [4] и [10].

#### А.3 Стальная арматура

##### А.3.1 Отбор проб

Для испытания арматурных стержней отбор образцов выполняется из двух производственных плавок из изделий максимального и минимального диаметра стержней в заказе, и из изделий всех применяемых классов прочности.

Минимальная норма отбора образцов для испытания должна соответствовать указаниям ЕН 1002-1. Испытание следует проводить в соответствии с ЕН 10080 при отсутствии отчетов об испытаниях, предоставленных производителем.

### А.3.2 Испытание

А.3.2.1 Испытания на растяжение следует выполнять в холодных условиях (при расчетной температуре металла) для определения пригодности стали.

**П р и м е ч а н и е** — Расчетной температурой металла должна быть минимальная температура, воздействию которой будет подвергаться стержневая арматура в условиях экстремальной нагрузки.

А.3.2.2 Во время испытания температура образца должна быть максимально равномерной. Перепад температур в любых двух точках образца или разница между температурой в любой точке и проектной температурой не должны превышать 5 °С.

А.3.2.3 Испытания на растяжение в соответствии с ЕН 1002-1 должны выполняться на образцах стержней с надрезом и без надреза.

А.3.2.4 При анализе испытаний необходимо применять следующие критерии к коэффициенту чувствительности к надрезу:

$$NSR = \frac{\text{Предел прочности на растяжение стержня с надрезом}}{0,2 \% \text{ напряжения при испытании стержня без надреза}}$$

или

$$NSR = \frac{\text{Предел прочности на растяжение стержня с надрезом}}{\text{Нижнее напряжение текучести стержня без надреза}}$$

А.3.2.5 Для достижения приемлемого сопротивления хрупкому излому должно быть обеспечено значение  $NSR \geq 1$ .

А.3.2.6 Надрез на образце для испытания стержней с надрезом должен выполняться в центре расстояния между захватами испытательной установки. Необходимо использовать V-образный надрез с внутренним углом 45° и радиусом основания 0,25 мм. Методы механической обработки и допуски должны соответствовать ЕН 10045-1.

А.3.2.7 Для стержней с продольными ребрами надрез должен располагаться поперек ребра и иметь глубину 1 мм. Для стержней с поперечными ребрами надрез должен располагаться на гребне (см. рисунок А.1).

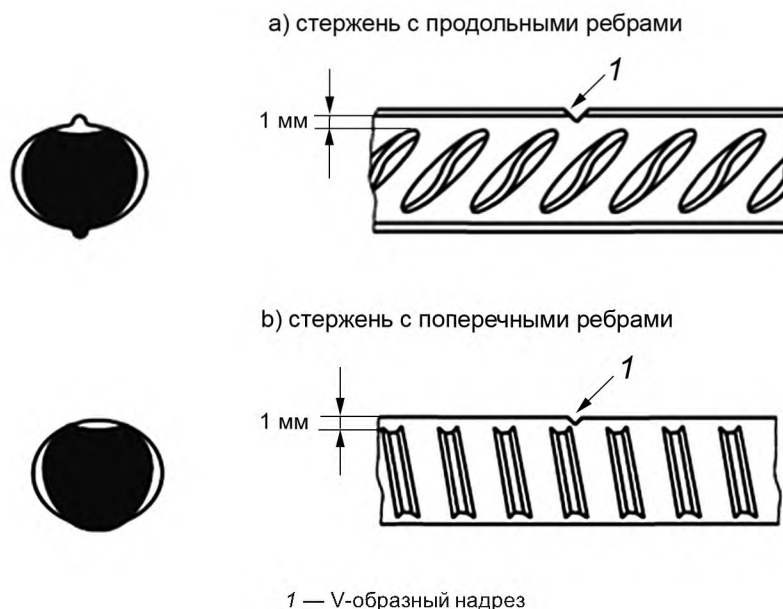


Рисунок А.1 — Надрез на арматурном стержне

А.3.2.8 Все образцы без надреза должны давать относительное пластическое удлинение не менее 3 %. Относительное пластическое удлинение представляет собой постоянное процентное увеличение исходной длины базы измерения, соответствующее пределу прочности на растяжение.

Дополнительно напряжение текучести образца без надреза, установленное при испытании, должно составлять не менее 1,15-кратного минимального напряжения текучести, используемого при проектировании.

### А.3.3 Альтернативные решения

При проведении испытаний необходимо иметь в виду следующие альтернативы:

- использование марганцево-углеродистой стали, стали с 9 %-ным содержанием никеля или аустенитной нержавеющей стали. Существуют различные классы арматуры из нержавеющей стали, соответствующие EN 10088-1. Пластичность большинства аустенитных нержавеющей сталей сохраняется при температурах до минус 196 °С;

- использование арматурной или напрягаемой стали с пониженным допускаемым растягивающим напряжением.

**П р и м е ч а н и е** — В [11] рекомендуется максимальное допускаемое растягивающее напряжение для арматуры резервуаров для сжиженного природного газа (СПГ). Оно значительно ниже допускаемого напряжения, для температуры окружающей среды, результатом чего может быть снижение рентабельности проекта, однако это может быть оправдано при отсутствии специальной стали или из-за ее экономической нецелесообразности.

**Приложение В  
(справочное)****Резервуар из предварительно напряженного железобетона****В.1 Общие положения**

В следующих документах дается подробная справочная информация и параметры для проектирования резервуаров из предварительно напряженного бетона: [12], [13], [14].

Предварительно напряженный железобетон является наиболее приемлемым материалом для водонепроницаемых железобетонных конструкций. Соответственно, он используется для стенок резервуара. Днище и крыша часто выполняются из обычного железобетона.

**В.2 Система предварительного напряжения**

В большинстве случаев применяется горизонтальное предварительное напряжение. Необходимость в вертикальном предварительном напряжении зависит от конструкции резервуара (расчетного давления, толщины крыши и т. п.).

Горизонтальное предварительное напряжение можно обеспечить с помощью следующих методов:

- горизонтальная предварительно напряженная арматура, располагаемая в желобах внутри железобетонной стенки резервуара между упорами, расположенными на внешней поверхности стенки резервуара;
- предварительно напряженная арматура, образуемая намоткой проволоки или арматурного троса на внешней поверхности стенки.

**П р и м е ч а н и е** — Намотанная проволока должна располагаться на внешней поверхности стенки непрерывной спиралью с интервалом по вертикали между витками проволоки не менее 8 мм. Каждый слой проволоки должен покрываться торкретбетоном при минимальной толщине слоя 6 мм поверх проволоки. После полной укладки проволоки и ее покрытия в соответствии с описанием необходимо нанести заключительное покрытие из торкретбетона с минимальной толщиной 25 мм поверх последнего слоя проволоки [12].

**В.3 Фундаментная плита**

Фундаментная плита резервуара может выполняться из предварительно напряженного или ненапряженного железобетона.

В случае предварительно напряженного железобетона, при использовании свай при проектировании необходимо учитывать деформации плиты под воздействием сил предварительного напряжения.

**П р и м е ч а н и е** — Фундаментная плита обычно выполняется из секций с деформированными швами. Необходимо обратить внимание на выполнение деформационных швов, чтобы обеспечить монолитность конструкции.

**В.4 Соединение стенки с основанием**

**В.4.1** Соединение стенки с основанием следует проектировать как:

- жесткое соединение: в том случае, если железобетонная конструкция является монолитной. Исключается смещение стенки относительно фундаментной плиты. Соединение проектируется таким образом, чтобы воспринимались относительно большие моменты и сдвиги;
- подвижное соединение: стенка опирается на фундаментную плиту и может перемещаться по горизонтали. Стенка свободно движется по горизонтали. Она передает вертикальное давление на фундаментную плиту.

Должен быть обеспечен запрет поперечного движения внешнего резервуара. Должны быть предусмотрены радиальные направляющие для обеспечения концентричности движения относительно фундаментной плиты. Необходимо предусмотреть гибкое уплотнение, обычно в форме полосы нержавеющей стали, для исключения утечки жидкости или газа;

- соединение на штифтах: стенка также опирается на фундаментную плиту, она зафиксирована по горизонтали (обычно после предварительного напряжения) и обладает ограниченной способностью поворота. От стены на фундаментную плиту передается существенный сдвиг, однако от соединения не требуется восприятия изгибающих моментов. Обычно допускается смещение стенки во время предварительного натяжения. После этого она фиксируется на месте посредством штифтов с помощью одного из ряда устройств, но без ограничения вертикального поворота.

**В.4.2** Обзор преимуществ и недостатков каждого типа соединения указан в таблице В. 1.

Т а б л и ц а В.1 — Обзор преимуществ и недостатков различных типов соединения стенки с основанием

Система	Преимущества	Недостатки
Подвижное соединение	Высокая надежность расчетного прогнозирования напряженного состояния Вторичные напряжения относительно малы	Зависимость от надежности уплотнения соединения Некоторая неопределенность в отношении степени полученной подвижности
Соединение на штифтах	Высокая надежность расчетного прогнозирования предварительного напряжения Максимальный момент возникает в стенке вдали от соединений, на уровне, где «локальные воздействия» от вертикальной предварительно напряженной арматуры в основном перераспределяются	Меньшая надежность прогнозирования последующих вторичных напряжений Большие сдвиги и изгибающие моменты
Жесткое соединение	Повышенная жесткость конструктивной формы Полное вертикальное предварительное напряжение внизу стенки	Повышенные моменты и сдвиги Максимальный момент возникает в узловом соединении

В.4.3 Концепция жесткого соединения является предпочтительной в отношении водонепроницаемости.

В.4.4 Для резервуаров для СПГ жесткое соединение может применяться для низкой температуры, воздействию которой оно может подвергаться в случае протечки первичной оболочки. Этого обычно не происходит в случае резервуаров для СПГ. Соединение стенки с основанием должно быть защищено при помощи системы теплозащиты.

В.4.5 Три различных типа соединений показаны на рисунке В.1.

## В.5 Соединение стенки с крышей

Соединение стенки с крышей обычно выполняется в виде монолитной конструкции.

## В.6 Крыша

В.6.1 Использование железобетонной крыши дает обычно преимущество в случае применения высокого расчетного давления (например, давление > 140 Мбар).

В.6.2 Крыша обычно выполняется из железобетона. Для обеспечения паронепроницаемости крыши используется внутренняя стальная облицовка. Эту облицовку можно использовать в качестве опалубки, которая может выступать в качестве комбинированной конструкции. В этом случае облицовка крепится к бетону штифтами.

В.6.3 Крыша может изготавливаться методом непрерывной заливки (кольцевыми слоями) или разделением на ряд секций. Крыша может также заливаться несколькими слоями, в зависимости от ее толщины. Особое внимание требуется при завершении крыши без неровностей и растрескиваний. Требуемыми аспектами являются: уклон крыши, качество изготовления бетона, транспортные возможности и наличие рабочей силы.

В.6.4 Во время бетонирования может потребоваться создание давления воздуха внутри резервуара для поддержания массы свежего бетона до достижения достаточной прочности.

## В.7 Проектирование фундамента

### В.7.1 Общие положения

Применяются следующие типы фундаментов:

- фундамент мелкого заложения (плитного или кольцевого балочного типа);
- свайный фундамент.

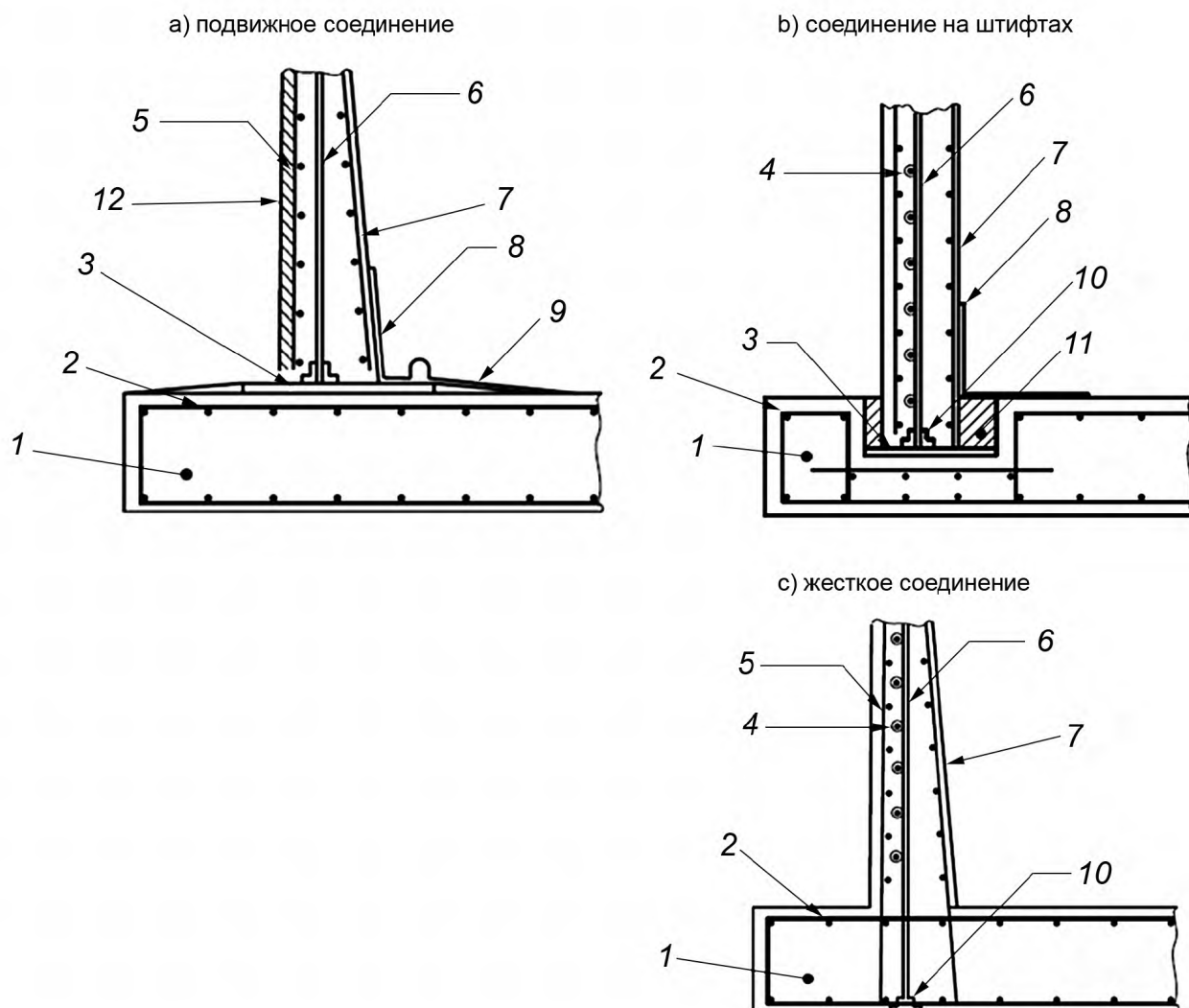
### В.7.2 Фундамент мелкого заложения

#### В.7.2.1 Плитная система

В.7.2.1.1 Если грунты обладают необходимыми свойствами для того, чтобы выдерживать расчетную нагрузку, можно применить вариант железобетонной плиты, опирающейся на грунт.

В.7.2.1.2 Выбор размеров плиты должен обеспечивать необходимое распределение нагрузки на грунт, с возможностью создания утолщенных участков плиты для зон с повышенной нагрузкой, например, под оболочкой и стенками резервуара.

В.7.2.1.3 При проектировании плиты должны быть учтены воздействия локальной дифференциальной осадки, усадки при твердении бетона, деформации ползучести и тепловой деформации в процессе эксплуатации или в чрезвычайных условиях.



1 — основание резервуара; 2 — арматура основания; 3 — несущая плита; 4 — кольцевое предварительное напряжение; 5 — арматура стенки; 6 — вертикальное предварительное напряжение; 7 — предварительно напряженная стенка; 8 — уплотнение из нержавеющей/никелевой стали; 9 — радиальная полоса; 10 — анкерка предварительного напряжения; 11 — цементирование; 12 — кольцевое предварительное напряжение намоткой проволоки со слоем торкретбетона

Рисунок В.1 — Типовые соединения предварительно напряженной стенки с основанием

#### В.7.2.2 Кольцевая балочная система

В.7.2.2.1 Если грунт способен нести нагрузки, создаваемые резервуаром и его содержимым, в пределах допустимых значений осадки, можно применить фундамент мелкого заложения для резервуара. Он конструктивно усиливается самостоятельной кольцевой балкой, назначением которой является поддержание оболочек и (или) стенок резервуара и обеспечение анкерного крепления для противодействия подъему.

В.7.2.2.2 Особое внимание требуется при проектировании сопряжения кольцевой балки с подушкой резервуара для исключения резкого изменения несущей способности. Может оказаться необходимой переходная опорная плита.

**П р и м е ч а н и е** — Может также потребоваться отдельная кольцевая балка в пределах площади резервуара для обеспечения опирания внутренней оболочки резервуара. Она выполняется дополнительно к любой кольцевой балке основного фундамента.

В.7.2.2.3 Если условия грунта не позволяют выполнение фундамента, опирающегося на верхние слои грунта, фундамент должен опираться на сваи.

#### В.7.3 Свайный фундамент

В.7.3.1 Для обеспечения необходимой несущей способности фундамента на слоях грунта более глубокого залегания следует использовать сваи. Использование свай часто основывается на экономических соображениях, а

широкий выбор вариантов типов свай, их диаметров и длин имеет множество преимуществ для оптимизации проектирования фундамента.

В.7.3.2 В проекте основания необходимо учитывать различия в жесткости свай. Способ установки и несущую способность свай можно проверить в рамках программы предпроизводственных и производственных испытаний.

В.7.3.3 Если проектирование системы свайного основания не обеспечивает целостности каждой сваи, то при проектировании основания и системы свай следует предусматривать перераспределение нагрузки в случае разрушения отдельной сваи.

Примечание 1 — Необходимо учитывать возможность охлаждения фундаментной плиты из-за утечки в первичной оболочке. Должна также учитываться усадка плиты. Усадка уменьшается в направлении центра плиты.

Примечание 2 — Следует уделять внимание соединению опор свай с основанием. В случае благоприятных грунтовых характеристик близко расположенные гибкие сваи могут жестко соединяться с основанием. При использовании свай большого диаметра, изготавливаемых на месте, может быть возможным использование жестких соединений для свай у центра резервуара, при обеспечении подвижного соединения для остальных свай.

Примечание 3 — Горизонтальная сила, которая может возникнуть при взрывной нагрузке, является важным аспектом, который должен учитываться в случае использования свай.

Примечание 4 — В двойном или двухоболочечном резервуаре закрытого типа горизонтальные силы и моменты от случайных нагрузок также могут передаваться на фундаментную плиту.

В.7.3.4 Может также рассматриваться вариант приподнятой плиты. Основными учитываемыми моментами является использование «доступных» гасителей колебаний (против нагрузок при землетрясении) или необходимость в обогревающих элементах.

В.7.3.5 Плитная облицовка под резервуаром должна иметь уклон к краю резервуара, чтобы хранимый продукт в случае пролития отводился наружу.



Приложение ДА  
(справочное)

**Сведения о соответствии ссылочных европейских стандартов национальным стандартам**

Т а б л и ц а ДА.1

Обозначение ссылочного европейского стандарта	Степень соответствия	Обозначение и наименование соответствующего национального стандарта
EN 206-1	IDT	ГОСТ Р 57345—2016/EN 206-1:2013 «Бетон. Общие технические условия»
EN 1992-1-1:2004	—	*
EN 1992-1-2:2004	—	*
EN 14620-1:2006	IDT	ГОСТ Р 58027—2017/EN 14620-1:2004 «Проектирование и производство на месте вертикальных цилиндрических стальных емкостей с плоским дном для хранения охлажденных сжиженных газов с рабочей температурой от 0 °С до –165 °С. Общие положения»
EN 14620-2:2006	IDT	ГОСТ Р 58032—2017/EN 14620-2:2004 «Проектирование и производство на месте вертикальных цилиндрических стальных емкостей с плоским дном для хранения охлажденных сжиженных газов с рабочей температурой от 0 °С до –165 °С. Металлические компоненты»
<p>* Соответствующий национальный стандарт отсутствует. До его принятия рекомендуется использовать перевод на русский язык данного европейского стандарта.</p> <p>П р и м е ч а н и е — В настоящей таблице использовано следующее условное обозначение степени соответствия стандартов: - IDT — идентичные стандарты.</p>		

## Библиография

- [1] EN 10002-1 Tensile testing of metallic materials — Part 1: Method of test at ambient temperature (Материалы металлические. Испытание на растяжение. Часть 1. Методы испытания при комнатной температуре)
- [2] EN 10045-1 Charpy impact test on metallic materials — Part 1: Test method (V- and U-notches) [Материалы металлические. Часть 1. Испытания на ударную прочность по Шарпи]
- [3] EN 10080 Steel for the reinforcement of concrete. Weldable reinforcing steel. General (Сталь для армирования бетона. Сварочная арматурная сталь. Общие положения)
- [4] EN 10088-1 Stainless steels — Part 1: List of stainless steels (Сталь нержавеющая. Часть 1. Перечень нержавеющих сталей)
- [5] «Durable bonded post-tensioned bridges». Concrete Society Report TR47 («Долговременные сцементированные предварительно-напряженные перемычки». Отчет Общества бетона TR47)
- [6] «Corrosion protection of unbounded tendons». FIP Recommendation 91:1986 («Защита от коррозии напрягаемых арматурных элементов без сцепления с бетоном». Рекомендации FIP 91:1986)
- [7] ASTM E96 Standard Test Methods for Water Vapour Transmission of Materials (Стандартные методы испытания паро-, влагонепроницаемости материалов)
- [8] ASTM D1647 Standard Test Methods for Resistance of Dried Films of Varnishes to Water and Alkali (Стандартные методы испытания устойчивости сухих лаковых пленок к воде и щелочам)
- [9] «Cryogenic behaviour of materials for prestressed concrete». FIP State of the art report 904/128:1982 («Криогенное проведение материалов для предварительно напряженного бетона». Отчет FIP 904/128:1982)
- [10] «Assessment of mechanical properties of structural materials for cryogenic applications». FIP Special report SR 88/2, June 1988 by Prof. Dr.F.S.Rostasy («Оценка механических характеристик строительных материалов для использования при низких температурах». Специальный отчет FIP SR 88/2, июнь 1988, Prof. Dr.F.S.Rostasy)
- [11] NFPA 59A Standard for the Production, Storage and Handling of Liquefied Natural Gas (LNG) [Стандарт по производству, хранению и обращению со сжиженным природным газом]
- [12] «Concrete and cryogenics». F.H. Turner. Cement and Concrete Association, 1979 («Бетон и физика низких температур». F.H. Turner. Ассоциация цемента и бетона, 1979)
- [13] «Prestressed concrete for the storage of liquefied gases». A.S.G. Bruggeling, London, E and F Spon:1981 («Предварительно напряженный бетон для хранилищ сжиженных газов» A.S.G. Bruggeling, Лондон E and F Спон: 1981)
- [14] «Preliminary recommendations for the design of prestressed concrete containment for the storage of refrigerated liquefied gases». FIP guide to good practice 912/134:1982 («Предварительные рекомендации по проектированию резервуара из предварительно напряженного бетона для хранения охлажденных сжиженных газов». Руководство FIP по передовой практике 912/134:1982)
- [15] AWWA D110 Wire and Strand-wound, Circular, Prestressed Concrete Water Tanks (Цилиндрические водяные резервуары из предварительно напряженного бетона с обмоткой проволокой и арматурными жилами)

Ключевые слова: резервуары стальные цилиндрические вертикальные с плоским дном, классификация, типы, хранилища, газы сжиженные, конструкции стальные, конструктивные элементы из бетона

---

**БЗ 12—2017/111**

Редактор *В.Н. Шмельков*  
Технический редактор *В.Н. Прусакова*  
Корректор *М.В. Бучная*  
Компьютерная верстка *И.А. Налейкиной*

Сдано в набор 20.12.2017. Подписано в печать 28.12.2017. Формат 60 × 84  $\frac{1}{8}$ . Гарнитура Ариал.

Усл. печ. л. 2,32. Уч.-изд. л. 2,10. Тираж 23 экз. Зак. 65.

Подготовлено на основе электронной версии, предоставленной разработчиком стандарта

---

Издано и отпечатано во ФГУП «СТАНДАРТИНФОРМ», 123001 Москва, Гранатный пер., 4.  
[www.gostinfo.ru](http://www.gostinfo.ru) [info@gostinfo.ru](mailto:info@gostinfo.ru)