

---

МЕЖГОСУДАРСТВЕННЫЙ СОВЕТ ПО СТАНДАРТИЗАЦИИ, МЕТРОЛОГИИ И СЕРТИФИКАЦИИ  
(МГС)

INTERSTATE COUNCIL FOR STANDARDIZATION, METROLOGY AND CERTIFICATION  
(ISC)

---

МЕЖГОСУДАРСТВЕННЫЙ  
СТАНДАРТ

ГОСТ  
34213—  
2017

---

# СЫРЬЕ ЭФИРОМАСЛИЧНОЕ ЦВЕТОЧНО-ТРАВЯНИСТОЕ

## Методы отбора проб, определения влаги, примесей и эфирного масла

Издание официальное



Москва  
Стандартинформ  
2019

## Предисловие

Цели, основные принципы и общие правила проведения работ по межгосударственной стандартизации установлены ГОСТ 1.0 «Межгосударственная система стандартизации. Основные положения» и ГОСТ 1.2 «Межгосударственная система стандартизации. Стандарты межгосударственные, правила и рекомендации по межгосударственной стандартизации. Правила разработки, принятия, обновления и отмены»

### Сведения о стандарте

1 ПОДГОТОВЛЕН Автономной некоммерческой организацией «Научно-исследовательский центр «Кубаньагростандарт» (АНО «НИЦ «Кубаньагростандарт») и Федеральным государственным бюджетным учреждением науки «Научно-исследовательский институт сельского хозяйства Крыма» (ФГБУН «НИИСХ Крыма»)

2 ВНЕСЕН Федеральным агентством по техническому регулированию и метрологии

3 ПРИНЯТ Межгосударственным советом по стандартизации, метрологии и сертификации (протокол от 14 июля 2017 г. № 101-П)

За принятие проголосовали:

Краткое наименование страны по МК (ИСО 3166) 004—97	Код страны по МК (ИСО 3166) 004—97	Сокращенное наименование национального органа по стандартизации
Армения	AM	Минэкономики Республики Армения
Беларусь	BY	Госстандарт Республики Беларусь
Киргизия	KG	Кыргызстандарт
Россия	RU	Росстандарт
Узбекистан	UZ	Узстандарт

4 Приказом Федерального агентства по техническому регулированию и метрологии от 14 декабря 2017 г. № 1957-ст межгосударственный стандарт ГОСТ 34213—2017 введен в действие в качестве национального стандарта Российской Федерации с 1 января 2019 г.

5 Настоящий стандарт подготовлен на основе применения ГОСТ Р 53989—2010\*

6 ВВЕДЕН ВПЕРВЫЕ

7 ПЕРЕИЗДАНИЕ. Апрель 2019 г.

*Информация о введении в действие (прекращении действия) настоящего стандарта и изменений к нему на территории указанных выше государств публикуется в указателях национальных стандартов, издаваемых в этих государствах, а также в сети Интернет на сайтах соответствующих национальных органов по стандартизации.*

*В случае пересмотра, изменения или отмены настоящего стандарта соответствующая информация будет опубликована на официальном интернет-сайте Межгосударственного совета по стандартизации, метрологии и сертификации в каталоге «Межгосударственные стандарты»*

\* Приказом Федерального агентства по техническому регулированию и метрологии от 14 декабря 2017 г. № 1957-ст ГОСТ Р 53989—2010 отменен с 1 января 2019 г.

© Стандартиформ, оформление, 2018, 2019



В Российской Федерации настоящий стандарт не может быть полностью или частично воспроизведен, тиражирован и распространен в качестве официального издания без разрешения Федерального агентства по техническому регулированию и метрологии

## Содержание

1 Область применения . . . . .	1
2 Нормативные ссылки . . . . .	1
3 Термины и определения . . . . .	2
4 Методы отбора проб . . . . .	2
5 Методы определения массовой доли влаги . . . . .	5
6 Метод определения содержания (массовой доли) примесей . . . . .	7
7 Методы определения массовой доли эфирного масла . . . . .	8
Приложение А (справочное) Перегонный аппарат и установки для дистилляции эфирных масел . . . .	13
Приложение Б (справочное) Средняя величина плотности эфирных масел . . . . .	18

**СЫРЬЕ ЭФИРОМАСЛИЧНОЕ ЦВЕТОЧНО-ТРАВЯНИСТОЕ****Методы отбора проб, определения влаги, примесей  
и эфирного масла**

Essential oil floral-herbal raw material. Methods of sampling, determining the moisture, impurities and essential oil

Дата введения — 2019—01—01

**1 Область применения**

Настоящий стандарт распространяется на свежесрезанное эфиромасличное цветочно-травянистое сырье (далее — сырье), предназначенное для промышленной переработки, и устанавливает методы отбора проб, определения массовой доли влаги, содержания (массовой доли) примесей и массовой доли эфирного масла.

**2 Нормативные ссылки**

В настоящем стандарте использованы нормативные ссылки на следующие межгосударственные стандарты:

- ГОСТ OIML R 76-1 Государственная система обеспечения единства измерений. Весы неавтоматического действия. Часть 1. Метрологические и технические требования. Испытания
- ГОСТ 427 Линейки измерительные металлические. Технические условия
- ГОСТ 450 Кальций хлористый технический. Технические условия
- ГОСТ 1770 (ИСО 1042—83, ИСО 4788—80) Посуда мерная лабораторная стеклянная. Цилиндры, мензурки, колбы, пробирки. Общие технические условия
- ГОСТ 4153 Секаторы. Технические условия
- ГОСТ 5774 Вазелин конденсаторный. Технические условия
- ГОСТ 12026 Бумага фильтровальная лабораторная. Технические условия
- ГОСТ 14919 Электроплиты, электроплитки и жарочные электрошкафы бытовые. Общие технические условия
- ГОСТ 21239 (ИСО 7741—86) Инструменты хирургические. Ножницы. Общие требования и методы испытаний
- ГОСТ 25336 Посуда и оборудование лабораторные стеклянные. Типы, основные параметры и размеры
- ГОСТ 28498 Термометры жидкостные стеклянные. Общие технические требования. Методы испытаний
- ГОСТ 31791 Продукция и сырье эфиромасличное травянистое и цветочное. Технические условия

**Примечание** — При пользовании настоящим стандартом целесообразно проверить действие ссылочных стандартов и классификаторов на официальном интернет-сайте Межгосударственного совета по стандартизации, метрологии и сертификации ([www.easc.by](http://www.easc.by)) или по указателям национальных стандартов, издаваемым в государствах, указанных в предисловии, или на официальных сайтах соответствующих национальных органов по стандартизации. Если на документ дана недатированная ссылка, то следует использовать документ, действующий на текущий момент, с учетом всех внесенных в него изменений. Если заменен ссылочный документ, на который дана датированная ссылка, то следует использовать указанную версию этого документа. Если после принятия настоящего стандарта в ссылочный документ, на который дана датированная ссылка, внесено изменение, затрагивающее положение, на которое дана ссылка, то это положение применяется без учета данного изменения. Если документ отменен без замены, то положение, в котором дана ссылка на него, применяется в части, не затрагивающей эту ссылку.

### 3 Термины и определения

В настоящем стандарте применены термины по ГОСТ 31791, а также следующие термины с соответствующими определениями:

**3.1 партия сырья:** Определенное количество сырья одного ботанического вида и времени сбора, которое находится в одном транспортном средстве.

**3.2 точечная (мгновенная) проба:** Количество сырья одного наименования, отобранного одновременно из одной точки определенной партии.

**3.3 объединенная проба:** Проба, полученная путем объединения всех точечных проб, отобранных из различных мест партии, и характеризующая качество всей партии.

**3.4 средняя (сокращенная) проба:** Часть объединенной пробы, полученная в процессе последовательного деления или сокращения таким образом, чтобы масса или объем соответствовали требованиям, предъявляемым к лабораторным и контрольным пробам.

**3.5 лабораторная проба:** Часть средней пробы, предназначенная для проведения лабораторных испытаний (анализов) сырья.

**3.6 массовая доля влаги:** Уменьшение массы лабораторной пробы сырья при высушивании к абсолютно сухому состоянию за счет гигроскопической влаги и летучих веществ.

**3.7 массовая доля посторонней влаги:** Количество поверхностной влаги, которое может присутствовать на поверхности сырья.

**3.8 массовая доля примесей:** Содержание различных видов примесей (сорной, других видов эфиромасличных растений) в лабораторной пробе.

**3.9 массовая доля примеси данного эфиромасличного растения:** Содержание примесей данного эфиромасличного растения, которые не содержат эфирное масло (или содержат незначительное его количество) в лабораторной пробе.

**3.10 декантированное эфирное масло:** Объем эфирного масла, выделенный из лабораторной пробы сырья при дистилляции.

**3.11 массовая доля эфирного масла:** Отношение массы декантированного эфирного масла к массе сырья, которое анализируется.

### 4 Методы отбора проб

#### 4.1 Средства измерений и вспомогательные устройства

Весы неавтоматического действия по ГОСТ OIML R 76-1 с пределами допускаемой абсолютной погрешности  $\pm 0,01$  г.

Секатор по ГОСТ 4153.

Ножницы по ГОСТ 21239.

Допускается применение других средств измерения и вспомогательного оборудования с метрологическими и техническими характеристиками не хуже вышеуказанных.

#### 4.2 Отбор проб

**4.2.1** Из партии сырья отбирают точечные пробы, из которых составляют объединенную пробу.

Точечные пробы сырья отбирают вручную от каждой транспортной единицы в пяти точках (в углах и в центре) из трех слоев: нижнего, среднего и верхнего при транспортировании свежесобранного целого сырья насыпью.

Точечные пробы отбирают от каждой пятой единицы тары из трех слоев: нижнего, среднего и верхнего при транспортировании свежесобранного целого сырья в таре.

Отбор точечных проб сырья в поле проводят по диагонали поля через равные промежутки перед уборкой сырья.

Масса точечной пробы должна быть от 400 до 450 г.

**Примечание** — Осыпавшиеся частицы сырья собирают и присоединяют к средней пробе. Остатки объединенной пробы присоединяют к партии сырья.

**4.2.2** Из объединенной пробы выделяют среднюю пробу.

**4.2.3** Объединенную пробу после перемешивания распределяют ровным слоем в виде квадрата на чистой, гладкой влагонепроницаемой поверхности.

Квадрат делят по диагонали на четыре треугольника, если сырьем являются цветки, листья или измельченные растения; или делят пополам, если сырьем являются целые растения. Из двух противоположных треугольников или половины квадрата сырье удаляют. Оставшееся сырье вновь перемешивают, распределяют ровным слоем и повторяют деление до тех пор, пока масса сырья будет равна массе средней пробы — от 3000 до 4000 г.

При этом осыпавшиеся частицы и мелочь тщательно собирают и присоединяют к средней пробе. Остатки объединенной пробы присоединяют к партии.

Если масса средней пробы оказалась недостаточной, из разных мест партии отбирают дополнительные точечные пробы.

4.2.4 На упаковку со средней пробой прикрепляют этикетку, на которой указывают следующее: наименование поставщика, наименование сырья, дату и время отбора пробы, массу партии. Если пробу отбирают в поле, то в этикетке указывают номер поля.

4.2.5 Анализ средней пробы проводят в тот же день, когда были отобраны пробы.

4.2.6 Из средней пробы отбирают лабораторную пробу сырья в зависимости от вида сырья и определяемого показателя так же, как и среднюю пробу из объединенной, — методом квартования по 4.2.3.

4.2.7 Рекомендуемые массы лабораторных проб различных видов сырья для проведения конкретных определений приведены в таблице 1.

Таблица 1

Ботаническое наименование растения (вид сырья)	Масса лабораторной пробы, г				
	Определение массовой доли эфирного масла		Определение массовой доли примеси		Определение массовой доли влаги*
	Метод Далматова	Метод Гинзберга или Клевенджера	сорных, других эфиромасличных растений	данного растения	
Анис обыкновенный ( <i>Pimpinella anisum</i> L.), надземная масса	400—450	50—200	900—1000	150—200	250—300
Базилик эвгенольный ( <i>Ocimum gratissimum</i> L.), надземная масса	400—450	50—200	900—1000	150—200	250—300
Бархатцы ( <i>Tagetes minuta</i> L., <i>T. signata</i> Bartl.), надземная масса	400—450	50—200	—	—	250—300
Герань розовая ( <i>Pelargonium roseum</i> Willd.), надземная масса	600—700	150—200	900—1000	150—200	250—300
Змееголовник молдавский ( <i>Dracosephalum moldavica</i> L.), надземная масса	400—450	50—200	900—1000	150—200	250—300
Иссоп лекарственный ( <i>Hyssopus officinalis</i> L.), надземная масса	400—450	50—200	900—1000	200—300	250—300
Котовник ( <i>Nepeta</i> spp.), надземная масса	600—700	50—200	900—1000	150—200	250—300
Лаванда узколистная ( <i>Lavandula angustifolia</i> Miller), соцветия	400—450	50—200	900—1000	150—200	250—300
Лавандин ( <i>Lavandula angustifolia</i> Miller × <i>Lavandula latifolia</i> Medik), соцветия	400—450	50—200	900—1000	150—200	250—300

Окончание таблицы 1

Ботаническое наименование растения (вид сырья)	Масса лабораторной пробы, г				Определе- ние массовой доли влаги*
	Определение массовой доли эфирного масла		Определение массовой доли примеси		
	Метод Далматова	Метод Гинзберга или Клевенджера	сорных, других эфиромасличных растений	данного растения	
Лопух анисовый ( <i>Lophanthus anisatus Benth</i> ), надземная масса	400—450	50—200	900—1000	200—300	250—300
Мелисса лекарственная ( <i>Melissa officinalis L.</i> ), надземная масса	600—700	150—200	900—1000	150—200	250—300
Мята перечная ( <i>Mentha piperita L.</i> ), надземная масса	400—450	150—200	900—1000	150—200	250—300
Пижма обыкновенная ( <i>Tanacetum vulgare L.</i> ), надземная масса	400—450	50—200	900—1000	150—200	250—300
Полынь эстрагонная ( <i>Artemisia dracunculus L.</i> ), надземная масса	500—600	50—200	900—1000	200—300	250—300
Полынь таврическая ( <i>Artemisia taurica Will.</i> ), надземная масса	500—600	50—200	900—1000	150—200	250—300
Розмарин лекарственный ( <i>Rosmarinus officinalis L.</i> ), надземная масса	400—450	50—200	900—1000	150—200	250—300
Роза эфиромасличная ( <i>Rosa spp.</i> ), цветки	—	500	200—300	150—200	250—300
Тысячелистник обыкновенный ( <i>Achillea millefolium L.</i> ), надземная масса	400—450	50—200	400—500	150—200	250—300
Укроп пахучий ( <i>Anethum graveolens L.</i> ), надземная масса	400—450	100—200	900—1000	200—300	250—300
Шалфей лекарственный ( <i>Salvia officinalis L.</i> ), надземная масса	400—450	50—200	900—1000	200—300	250—300
Шалфей мускатный ( <i>Salvia sclarea L.</i> ), соцветия	400—450	100—200	900—1000	200—300	250—300
Фенхель обыкновенный ( <i>Foeniculum vulgare Mill.</i> ), надземная масса	400—450	100—200	900—1000	200—300	250—300

\* При наличии посторонней влаги на сырье масса лабораторной пробы составляет 300—350 г.

## 5 Методы определения массовой доли влаги

### 5.1 Метод определения массовой доли посторонней влаги

#### 5.1.1 Сущность метода

Метод основан на механическом удалении посторонней влаги с поверхности сырья при ее наличии при помощи фильтровальной бумаги. Массовую долю посторонней влаги определяют по разности между массой лабораторной пробы до и после удаления влаги.

#### 5.1.2 Средства измерений и материалы

Весы неавтоматического действия по ГОСТ OIML R 76-1 с пределами допускаемой абсолютной погрешности  $\pm 0,01$  г.

Бумага фильтровальная по ГОСТ 12026.

#### 5.1.3 Проведение измерений

5.1.3.1 Из лабораторной пробы отбирают и взвешивают анализируемую пробу сырья массой 250—300 г (см. таблицу 1), помещают между листами фильтровальной бумаги, располагая сырье в один слой, и промокают влагу с его поверхности. Промокание повторяют несколько раз, до полного удаления влаги с поверхности сырья. Затем сырье вновь взвешивают с записью результата до второго десятичного знака. Проводят два параллельных определения.

5.1.3.2 Массовую долю посторонней влаги в сырье  $W_{п.в}$ , %, вычисляют по формуле

$$W_{п.в} = \frac{m - m_1}{m} \cdot 100, \quad (1)$$

где  $m$  — масса лабораторной пробы сырья до удаления влаги, г;

$m_1$  — масса лабораторной пробы сырья после удаления влаги, г;

100 — коэффициент пересчета.

Вычисления проводят до второго десятичного знака с последующим округлением результата до первого десятичного знака.

За окончательный результат измерения принимают среднее арифметическое значение результатов двух параллельных измерений, выполненных в одной лаборатории в одинаковых условиях, в пределах короткого промежутка времени, допускаемое расхождение между которыми не должно превышать 0,5 % (по массе).

### 5.2 Метод определения массовой доли влаги

#### 5.2.1 Сущность метода

Метод основан на высушивании лабораторной пробы сырья (без наличия посторонней влаги) при температуре 145 °С до постоянной массы и вычислении потери массы при испарении гигроскопической влаги и летучих веществ по отношению к массе лабораторной пробы до высушивания.

#### 5.2.2 Средства измерений, вспомогательное оборудование, материалы и реактивы

Весы неавтоматического действия по ГОСТ OIML R 76-1 с пределами допускаемой абсолютной погрешности  $\pm 0,01$  г.

Шкаф сушильный лабораторный электрический с диапазоном регуляции температуры в рабочей камере от 50 до 200 °С, с погрешностью стабилизации температуры  $\pm 2$  °С.

Чашки Петри по ГОСТ 25336.

Термометр жидкостный стеклянный с ценой деления шкалы 1 °С и диапазоном измерения температуры от 0 до 200 °С по ГОСТ 28498.

Эксикатор 2-250 по ГОСТ 25336 с эффективным осушителем (например, кальций хлористый безводный, силикагель, цеолит).

Секатор по ГОСТ 4153.

Ножницы по ГОСТ 21239.

Кальций хлористый по ГОСТ 450.

Вазелин конденсаторный по ГОСТ 5774.

Бумага фильтровальная по ГОСТ 12026.

Щипцы тигельные.



Допускается применение других средств измерений с метрологическими характеристиками не ниже вышеуказанных и вспомогательного оборудования, материалов и реактивов с техническими характеристиками не ниже вышеуказанных.

### 5.2.3 Условия выполнения измерений

5.2.3.1 При подготовке проб к анализу и выполнении измерений соблюдают следующие условия:

- температура воздуха . . . . .  $(20 \pm 5) \text{ }^\circ\text{C}$ ;

- относительная влажность воздуха, не более . . . . . 80 %.

Частота переменного тока и напряжение в сети поддерживаются в соответствии с инструкциями по эксплуатации средств измерений и вспомогательного оборудования.

В помещениях, предназначенных для проведения измерений, не допускается загрязненность воздуха рабочей зоны пылью, агрессивными веществами, вибрация, электромагнитные помехи или другие факторы, влияющие на измерения.

5.2.3.2 Для обеспечения точности измерений не допускается скопление испарений влаги в шкафу, которое регулируется посредством исполнительного устройства воздушного клапана.

5.2.3.3 Сухой хлористый кальций, используемый в эксикаторе, следует не менее одного раза в месяц прокалывать в фарфоровой чашке при температуре от  $105 \text{ }^\circ\text{C}$  до  $110 \text{ }^\circ\text{C}$  до сыпучего состояния.

5.2.3.4 Пришлифованные края крышки эксикатора смазывают тонким слоем вазелина.

5.2.3.5 Чашки Петри (далее — чашки) тщательно моют и высушивают в сушильном шкафу при температуре  $145 \text{ }^\circ\text{C}$  в течение 1 ч. В охлажденные чашки на дно помещают фильтровальную бумагу, диаметр которой равен диаметру чашки. Подготовленные чашки хранят в эксикаторе.

5.2.3.6 Лабораторные пробы сырья непосредственно перед измерением измельчают на отрезки длиной 2—3 см.

### 5.2.4 Проведение измерений

Лабораторную пробу сырья массой  $(10,00 \pm 0,01)$  г помещают в чашку, предварительно взвешенную вместе с крышкой. Результаты взвешивания записывают до второго десятичного знака.

В предварительно нагретый до  $(150 \pm 2) \text{ }^\circ\text{C}$  сушильный шкаф помещают чашки с сырьем и снятыми крышками.

Высушивание сырья проводят при температуре  $(145 \pm 2) \text{ }^\circ\text{C}$  в течение 1 ч после установления в шкафу заданной температуры.

Чашки с высушенными лабораторными пробами вынимают из шкафа тигельными щипцами, быстро закрывают крышками и переносят в эксикатор для охлаждения не менее чем на 30 мин.

После охлаждения и взвешивания чашки с лабораторными пробами сырья и снятыми крышками вновь помещают в сушильный шкаф на 30 мин и проводят повторное высушивание, затем вынимают чашки Петри, охлаждают в эксикаторе не менее 30 мин и взвешивают с записью результата в граммах до второго десятичного знака.

Так повторяют до тех пор, пока расхождение между результатами двух последующих взвешиваний будет не более 0,01 г. Проводят два параллельных измерения.

### 5.2.5 Обработка результатов измерений

5.2.5.1 Массовую долю влаги в сырье  $W_{\text{в}}$ , %, вычисляют по формуле

$$W_{\text{в}} = \frac{m - m_1}{m - m_2} \cdot 100, \quad (2)$$

где  $m$  — масса чашки с лабораторной пробой до высушивания, г;

$m_1$  — масса чашки с лабораторной пробой после высушивания, г;

$m_2$  — масса предварительно высушенной чашки, г;

100 — коэффициент пересчета в проценты.

Вычисления проводят до второго десятичного знака с последующим округлением результата до первого десятичного знака.

За окончательный результат измерения принимают среднее арифметическое значение результатов двух параллельных измерений, выполненных в одной лаборатории, в одинаковых условиях, в пределах короткого промежутка времени, допускаемое расхождение между которыми не должно превышать 1,0 % (по массе). Пределы абсолютной погрешности измерения  $\pm 0,5 \text{ } \%$  при доверительной вероятности  $P = 0,95$ .

## 6 Метод определения содержания (массовой доли) примесей

### 6.1 Сущность метода

Метод основан на механическом выделении сорной примеси, примеси других эфиромасличных растений и примеси данного эфиромасличного растения из лабораторной пробы сырья. Массовую долю каждого вида примеси в сырье рассчитывают по отношению к массе анализируемой лабораторной пробы.

### 6.2 Средства измерений и вспомогательное оборудование

Весы неавтоматического действия по ГОСТ OIML R 76-1 с пределами допускаемой абсолютной погрешности  $\pm 0,01$  г.

Секатор по ГОСТ 4153.

Ножницы по ГОСТ 21239.

Линейка по ГОСТ 427.

Пинцет.

Допускается применение других средств измерений с метрологическими характеристиками не ниже вышеуказанных и вспомогательного оборудования с техническими характеристиками не ниже вышеуказанных.

### 6.3 Проведение определения

#### 6.3.1 Определение содержания сорной примеси и примеси других эфиромасличных растений

Лабораторную пробу сырья массой от 900 до 1000 г размещают на лабораторном столе и вручную пинцетом отдельно выделяют сорную примесь и примесь других эфиромасличных растений. Каждую фракцию примесей взвешивают с точностью до второго десятичного знака.

#### 6.3.2 Определение содержания примеси данного эфиромасличного растения

Из лабораторной пробы сырья после выделения сорной примеси и примеси других эфиромасличных растений отбирают анализируемую пробу массой от 150 до 300 г и размещают на лабораторном столе, выделяя примеси данного растения в соответствии с требованиями стандарта на сырье конкретного вида. Выделенную примесь взвешивают с точностью до второго десятичного знака.

Примеры определения массовой доли примесей данного растения в сырье.

*Пример 1 — Определение массовой доли примесей данного растения в сырье лаванды узколистной.*

*Соцветия лаванды укладывают пучком с расположением нижних полумутовок на одном уровне. Затем ножницами или секатором отрезают части стеблей на расстоянии 10 см от нижних полумутовок. Из лабораторной пробы сырья выбирают листья, части стеблей и присоединяют их к отрезанным стеблям. В результате получают примесь «листья и стебли». Из сырья, освобожденного от примеси «листья и стебли», отбирают примесь «недозревшие и перезревшие соцветия» лаванды. Выделенные фракции примесей отдельно взвешивают.*

*Пример 2 — Определение массовой доли примесей данного растения в сырье шалфея мускатного.*

*От каждого цветоносного побега шалфея мускатного отрезают части стебля с листьями, включая верхнюю пару черешковых листьев, добавляют черешковые листья и части стебля, попавшие в лабораторную пробу, и получают примесь «листья и стебли». Из пробы, освобожденной от указанных выше примесей, выделяют фракцию «перезревшие и незревшие соцветия шалфея». Выделенные фракции примесей отдельно взвешивают.*

#### 6.3.3 Обработка результатов измерений

6.3.3.1 Массовую долю каждого вида примеси в сырье  $X_n$ , %, вычисляют по формуле

$$X_n = \frac{m_n}{m} \cdot 100, \quad (3)$$

где  $m_n$  — масса примеси данного вида в анализируемой пробе, г;

$m$  — масса лабораторной пробы сырья, г;

100 — коэффициент пересчета в проценты.

Вычисления проводят до второго десятичного знака с последующим округлением результата до первого десятичного знака. Проводят два параллельных измерения.

За окончательный результат измерений массовой доли примеси принимают среднее арифметическое двух параллельных измерений.

6.3.3.2 Допускаемые расхождения между результатами двух параллельных измерений, выполненных в одной лаборатории при одинаковых условиях, одним оператором в пределах короткого промежутка времени, не должны превышать:

- для сырья с массовой долей примеси до 5,0 % включительно — 0,5 %;
- для сырья с массовой долей примеси от 5,1 до 10,0 % включительно — 1,0 %;
- для сырья с массовой долей примеси от 10,1 до 25,0 % включительно — 3,0 %.

## 7 Методы определения массовой доли эфирного масла

### 7.1 Сущность метода

Для определения массовой доли эфирного масла в эфиромасличном цветочно-травянистом сырье применяют: метод Далматова, метод Гинзберга или метод Клевенджера, которые основаны на способности эфирного масла перегоняться с водяным паром и конденсации паров воды и эфирного масла в холодильнике с последующей декантацией эфирного масла в градуированной части приемника с измерением его объема.

### 7.2 Средства измерений и вспомогательное оборудование

Аппарат перегонный лабораторный (приложение А, рисунок А.1).

Приемник Далматова с объемом градуированной части не менее чем 2,5 см<sup>3</sup>, ценой деления не более чем 0,05 см<sup>3</sup> (приложение А, рисунок А.2).

Приемник Гинзберга с объемом градуированной части не менее чем 2,5 см<sup>3</sup>, ценой деления не более чем 0,05 см<sup>3</sup> (приложение А, рисунок А.4).

Насадка Клевенджера с объемом градуированной части не более чем 3,0 см<sup>3</sup>, ценой деления не более чем 0,02 см<sup>3</sup> (приложение А, рисунок А.7 или А.8).

Весы неавтоматического действия по ГОСТ OIML R 76-1 с пределами допускаемой абсолютной погрешности ±0,01 г.

Цилиндр 1-500 по ГОСТ 1770.

Цилиндр 1-1000 по ГОСТ 1770.

Колба П-1-1000 — 29/32 ТС по ГОСТ 25336.

Колба П-1-2000 — 45/40 ТС по ГОСТ 25336.

Колба П-1-6000 — 60/46 ТС по ГОСТ 25336.

Холодильник стеклянный лабораторный ХШ-3-300(400) ХС по ГОСТ 25336.

Дефлегматор 250 ТС по ГОСТ 25336.

Плитка электрическая по ГОСТ 14919.

Секундомер.

Штатив лабораторный с держателями.

Допускается применение других средств измерений с метрологическими характеристиками не ниже вышеуказанных и вспомогательного оборудования с техническими характеристиками не ниже вышеуказанных.

### 7.3 Определение массовой доли эфирного масла в свежесрезанном сырье методом Далматова

Метод основан на отгонке эфирного масла из сырья способом паровой дистилляции в лабораторном перегонном аппарате и измерении объема, отделившегося (декантированного) эфирного масла в градуированной части приемника Далматова.

Примечание

- а) Сырье не контактирует с водой, приемник расположен вне перегонного аппарата.
- б) Эфирное масло, не отогнанное из сырья, и масло, растворенное в дистилляционной воде, не учитывают.
- в) Эфирное масло, полученное данным методом, рекомендуется для определения его качества (органолептические, физико-химические и газохроматографические показатели).

7.3.1 Технологические параметры дистилляции эфирного масла методом Далматова приведены в таблице 2.

Таблица 2

Ботаническое наименование растения (вид сырья)	Параметры дистилляции		
	Масса лабораторной пробы, г	Скорость, см <sup>3</sup> /мин	Продолжитель- ность, мин
Анис обыкновенный, надземная масса	400—450	8—10	90
Базилик эвгенольный, надземная масса	400—450	10—12	60
Бархатцы, надземная масса	400—450	10—12	45
Герань розовая, надземная масса	600—700	10—12	45
Змееголовник молдавский, надземная масса	400—450	10—12	45
Иссоп лекарственный, надземная масса	400—450	10—12	45
Котовник, надземная масса	600—700	10—12	45
Лаванда узколистная, соцветия	400—450	10—12	60
Лавандин, соцветия	400—450	10—12	60
Лофант анисовый, надземная масса	400—450	10—12	60
Мелисса лекарственная, надземная масса	600—700	10—12	60
Мята перечная, надземная масса	400—450	10—12	60
Пижма обыкновенная, надземная масса	400—450	10—12	60
Полынь эстрагонная, надземная масса	500—600	8—10	90
Полынь таврическая, надземная масса	500—600	10—12	60
Розмарин лекарственный, надземная масса	400—450	10—12	60
Тысячелистник обыкновенный, надземная масса	400—450	8—10	90
Укроп пахучий, надземная масса	400—450	8—10	90
Шалфей лекарственный, надземная масса	400—450	8—10	90
Шалфей мускатный, соцветия	400—450	10—12	60
Фенхель обыкновенный, надземная масса	400—450	8—10	90

Примечание — Лабораторные пробы сырья непосредственно перед определением массовой доли эфирного масла измельчают на отрезки длиной 2—3 см.

### 7.3.2 Проведение измерений

7.3.2.1 На дно патрона перегонного лабораторного аппарата (приложение А, рисунок А.1), заполненного нагретой водой для ускорения процесса дистилляции, помещают марлю в два слоя во избежание попадания сырья в парообразователь. Лабораторную пробу измельченного сырья (см. таблицу 2, примечание) количественно переносят в патрон, равномерно распределяют и уплотняют. Количество воды в парообразователе должно быть таким, чтобы уровень воды был ниже дна патрона с анализируемой пробой на 2—3 см.

7.3.2.2 Паз гидравлического затвора перегонного лабораторного аппарата (рисунок А.1) должен быть заполнен водой. Аппарат закрывают крышкой, устанавливают на электроплитку и соединяют переходником с холодильником. Под холодильником помещают приемник Далматова, заполненный водой, и приемную емкость для сбора дистилляционной воды. Кососрезанный конец форштоса холодильника должен касаться края воронки приемника, чтобы капли дистиллята стекали по стенкам воронки при-

емника в его градуированную часть во избежание расслоения декантированного масла. Продолжительность дистилляции конкретного вида сырья приведена в таблице 2. Начало дистилляции — с момента появления первой капли дистиллята из холодильника.

7.3.2.3 За 1—2 мин до конца дистилляции (см. таблицу 2) прекращают подачу воды в холодильник с целью его прогрева. При этом оставшиеся на внутренних стенках холодильника капли эфирного масла стекают в приемник. С появлением пара в воздушной трубке холодильника подачу воды возобновляют. Такую процедуру повторяют 2—3 раза.

7.3.2.4 После окончания дистилляции эфирное масло в приемнике охлаждают до температуры окружающей среды, а затем измеряют его объем в градуированной части приемника Далматова.

#### 7.4 Определение массовой доли эфирного масла в свежесрезанном сырье методом Гинзберга или методом Клевенджера

Методы основаны на отгонке эфирного масла из сырья способом гидродистилляции на лабораторных установках и измерении объема, отделившегося (декантируемого) эфирного масла в градуированной части приемника Гинзберга или насадок Клевенджера (приложение А, рисунки А.4 и А.7, А.8).

##### Примечание

а) Метод Гинзберга — сырье контактирует с водой в перегонной колбе, приемник расположен в колбе, получаемый при такой перегонке дистиллят непрерывно возвращается в перегонную колбу, а эфирное масло декантируется в приемнике.

б) Усовершенствованный метод Гинзберга — метод Гинзберга с использованием дефлегматора для повышения концентрации эфирного масла в паровой фазе и улучшения его декантации.

в) Метод Клевенджера — сырье контактирует с водой в перегонной колбе, приемная часть насадки вынесена за пределы перегонной колбы, получаемый при такой перегонке дистиллят непрерывно возвращается в перегонную колбу, а эфирное масло декантируется в градуированной части насадки Клевенджера.

7.4.1 Технологические параметры дистилляции эфирного масла методом Гинзберга или методом Клевенджера приведены в таблице 3.

Таблица 3

Ботаническое наименование растения (вид сырья)	Параметры дистилляции				
	Масса лабораторной пробы, г	Вместимость колбы, см <sup>3</sup>	Гидро-модуль, г/см <sup>3</sup>	Продолжительность, мин	Скорость, капель/мин
Анис обыкновенный, надземная масса	50—200	1000—2000	1:6	120	50—60
Базилик эвгенольный, надземная масса	50—200	1000—2000	1:6	90	50—60
Бархатцы, надземная масса	50—200	1000—2000	1:5	45	50—60
Герань розовая*, надземная масса	500	6000	1:5	60	50—60
Змееголовник молдавский, надземная масса	50—200	1000—2000	1:6	60	50—60
Иссоп лекарственный, надземная масса	50—200	1000—2000	1:5	60	50—60
Котовник, надземная масса	50—200	1000—2000	1:6	45	50—60
Лаванда узколистная, соцветия	50—200	1000—2000	1:6	45	50—60
Лавандин, соцветия	50—200	1000—2000	1:6	45	50—60
Лофант анисовый, надземная масса	50—200	1000—2000	1:6	60	50—60
Мелисса лекарственная, надземная масса	150—200	2000	1:6	60	50—60

Окончание таблицы 3

Ботаническое наименование растения (вид сырья)	Параметры дистилляции				
	Масса лабораторной пробы, г	Вместимость колбы, см <sup>3</sup>	Гидро-модуль, г/см <sup>3</sup>	Продолжительность, мин	Скорость, капель/мин
Мята перечная, надземная масса	50—200	1000—2000	1:6	60	50—60
Пижма обыкновенная, надземная масса	50—200	1000—2000	1:5	60	50—60
Полынь эстрагонная, надземная масса	50—200	1000—2000	1:6	120	50—60
Полынь таврическая, надземная масса	50—200	1000—2000	1:6	120	50—60
Розмарин лекарственный, надземная масса	50—200	1000—2000	1:5	60	50—60
Роза эфиромасличная, цветки	500	6000	1:5	150	60—80
Тысячелистник обыкновенный, надземная масса	50—200	1000—2000	1:6	90	50—60
Укроп пахучий, надземная масса	100—200	2000	1:8	120	50—60
Шалфей лекарственный, надземная масса	50—200	1000—2000	1:6	60	50—60
Шалфей мускатный, соцветия	100—200	2000	1:6	45	50—60
Фенхель обыкновенный, надземная масса	100—200	2000	1:6	150	50—60
* Для сырья герани розовой и розы эфиромасличной применяют усовершенствованный метод Гинзберга (приложение А, рисунок А.5).					

#### 7.4.2 Проведение определения по методу Гинзберга

7.4.2.1 Лабораторную пробу измельченного сырья (1—3 см) количественно переносят в колбу, добавляют воды в соотношении 1:5—1:8 (см. таблицу 3). Колбу закрывают пробкой, в которую входит нижний конец холодильника. При этом под холодильником подвешивают на прочной нити заполненный водой приемник Гинзберга так, чтобы край форштоса холодильника касался края воронки приемника. Приемник наклоняют в сторону сливания во избежание его переполнения в процессе дистилляции.

7.4.2.2 Колбу ставят на электроплитку и отгоняют эфирное масло в течение времени, указанного в таблице 3, начиная отсчет времени с момента появления первых капель дистиллята из холодильника.

7.4.2.3 Перед окончанием дистилляции проводят пропаривание холодильника по 7.3.2.3.

7.4.2.4 После окончания дистилляции эфирное масло в приемнике охлаждают до температуры окружающей среды, а затем измеряют его объем в градуированной части приемника Гинзберга. Общий вид установки Гинзберга представлен в приложении А, рисунок А.3.

#### 7.4.3 Проведение определения по методу Клевенджера

7.4.3.1 Лабораторную пробу измельченного сырья (1—3 см) количественно переносят в колбу, добавляют воды в соотношении 1:5—1:8 (см. таблицу 3).

7.4.3.2 Колбу ставят на электроплитку, соединяют с насадкой Клевенджера, заполняя ее водой в градуированной части. Отгонку эфирного масла проводят по 7.4.2.2.

7.4.3.3 Перед окончанием дистилляции проводят пропаривание холодильника по 7.3.2.3.

7.4.3.4 После окончания дистилляции эфирное масло в приемнике охлаждают до температуры окружающей среды, а затем измеряют его объем в градуированной части насадки Клевенджера. Общий вид установки Клевенджера представлен в приложении А, рисунок А.6.

7.4.4 Проводят два параллельных измерения.

## 7.5 Обработка результатов измерений

7.5.1 Массовую долю эфирного масла  $E_{\text{сыр}}$ , %, в пересчете на сырую массу сырья вычисляют по формуле

$$E_{\text{сыр}} = \frac{n \cdot \alpha \cdot \rho}{m} \cdot 100, \quad (4)$$

где  $n$  — количество делений в приемнике, которое занимает декантированное эфирное масло;

$\alpha$  — цена деления в градуированной части приемника, см<sup>3</sup>;

$\rho$  — плотность эфирного масла соответствующего вида сырья, г/см<sup>3</sup> (приложение Б, таблица Б.1);

$m$  — масса пробы, г;

100 — коэффициент пересчета в проценты.

7.5.2 Массовую долю эфирного масла  $E_{\text{а.с}}$ , %, в пересчете на абсолютно сухую массу сырья вычисляют по формуле

$$E_{\text{а.с}} = \frac{E_{\text{сыр}}}{(100 - W)} \cdot 100, \quad (5)$$

где  $E_{\text{сыр}}$  — массовая доля эфирного масла, вычисленная по формуле (4), %;

$W$  — массовая доля влаги в сырье (см. 5.2), %.

Вычисления проводят до третьего десятичного знака с последующим округлением до второго десятичного знака.

7.5.3 За окончательный результат измерений принимают среднее арифметическое результатов двух параллельных измерений, полученных при использовании одного и того же метода, в одной лаборатории, одним оператором на одном и том же оборудовании, в пределах короткого промежутка времени. Допускаемое расхождение между результатами двух параллельных измерений не должно превышать 1,0 % (по объему).

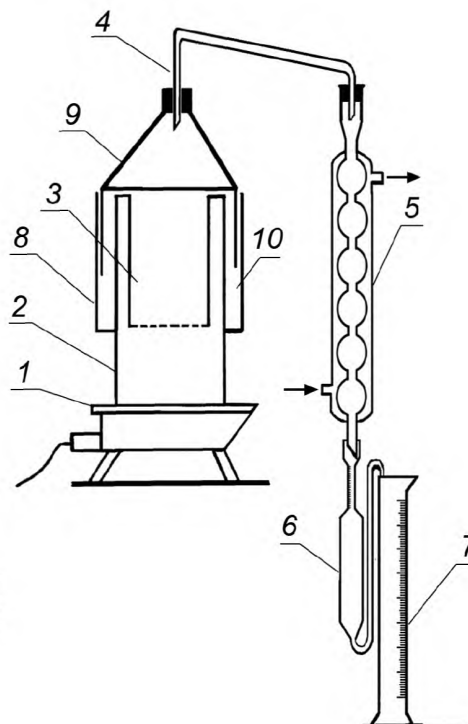
7.5.4 При оформлении результатов измерения по показателю «массовой доли эфирного масла» необходимо конкретно указывать применяемый метод.

Приложение А  
(справочное)

Перегонный аппарат и установки для дистилляции эфирных масел

А.1 Перегонный аппарат

А.1.1 Общий вид лабораторного перегонного аппарата с гидравлическим затвором для определения массовой доли эфирного масла по методу Далматова приведен на рисунке А.1.



1 — электроплита; 2 — парогенератор; 3 — емкость для сырья (патрон); 4 — переходник; 5 — холодильник; 6 — приемник Далматова; 7 — мерный цилиндр; 8 — корпус аппарата; 9 — крышка; 10 — гидравлический затвор

Рисунок А.1 — Общий вид лабораторного перегонного аппарата

А.1.2 Чертеж приемника Далматова приведен на рисунке А.2.

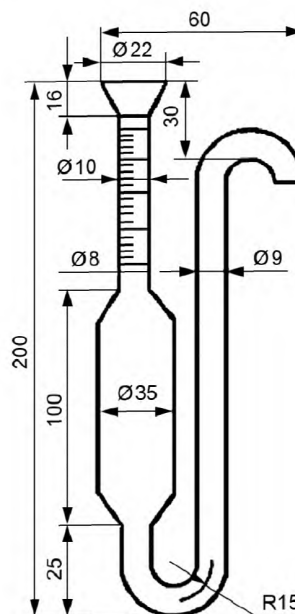


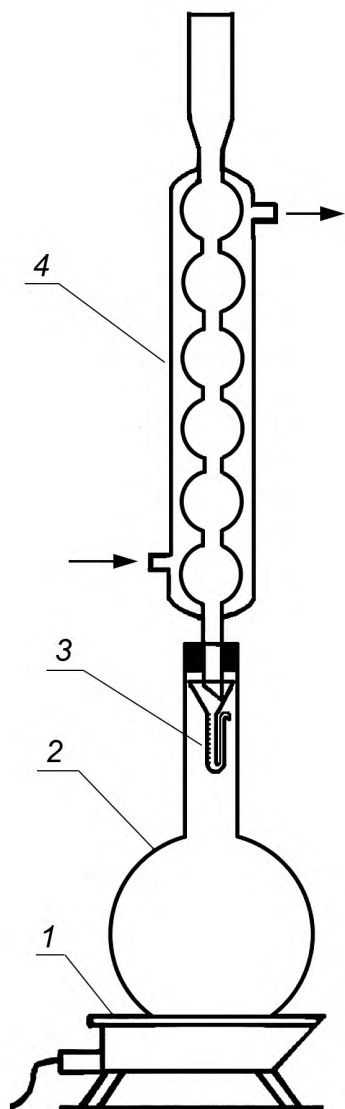
Рисунок А.2 — Чертеж приемника Далматова



### А.2 Лабораторная установка Гинзберга

А.2.1 Схема лабораторной установки для определения содержания эфирного масла по методу Гинзберга приведена на рисунке А.3.

А.2.2 Чертеж приемника Гинзберга приведен на рисунке А.4.



1 — электроплитка; 2 — перегонная колба; 3 — приемник Гинзберга; 4 — холодильник

Рисунок А.3 — Общий вид лабораторной установки Гинзберга

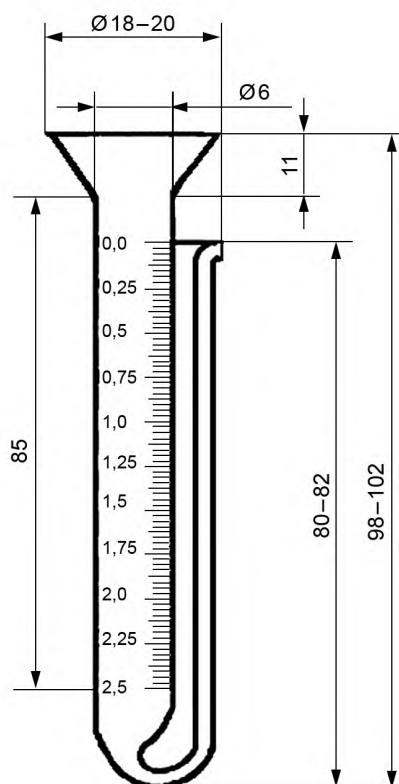
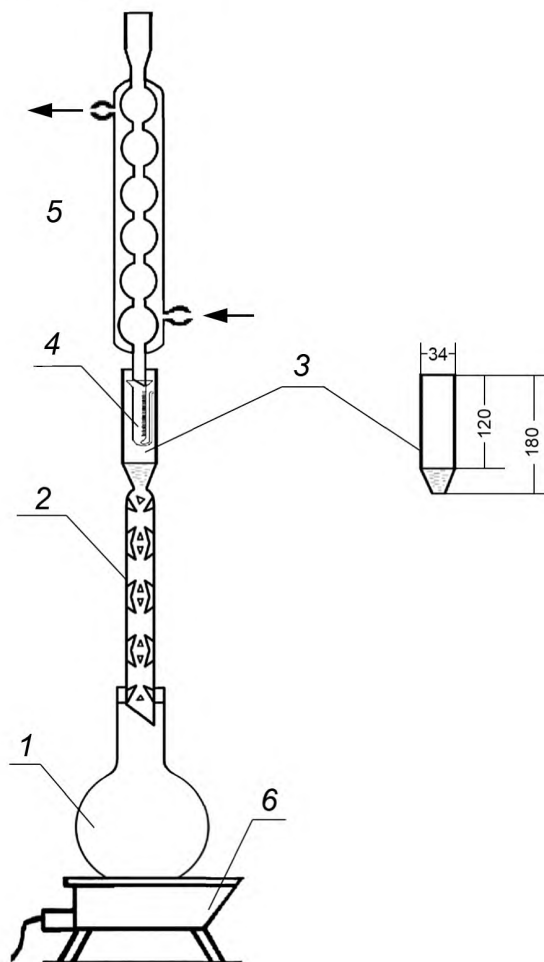


Рисунок А.4 — Чертеж приемника Гинзберга

А.2.3 Общий вид усовершенствованной установки Гинзберга для отделения декантированного гераниевого и розового эфирных масел приведен на рисунке А.5.

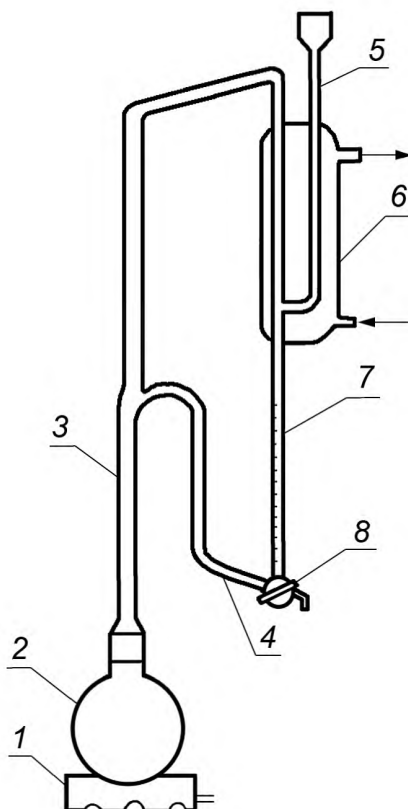


1 — перегонная колба; 2 — дефлегматор; 3 — расширенная трубка для размещения приемника Гинзберга; 4 — приемник Гинзберга; 5 — холодильник; 6 — электроплитка

Рисунок А.5 — Общий вид усовершенствованной установки Гинзберга для отделения декантированного гераниевого и розового эфирных масел

**А.3 Лабораторная установка Клевенджера**

А.3.1 Общий вид лабораторной установки для определения содержания эфирного масла по методу Клевенджера приведен на рисунках А.6—А.8.



1 — электроплитка; 2 — колба; 3 — трубка паропроводная; 4 — трубка сливная;  
5 — трубка воздушная; 6 — холодильник; 7 — приемник градуированный; 8 — кран спусковой

Рисунок А.6 — Общий вид установки Клевенджера

А.3.2 Чертеж насадки Клевенджера (тип 1) приведен на рисунке А.7.

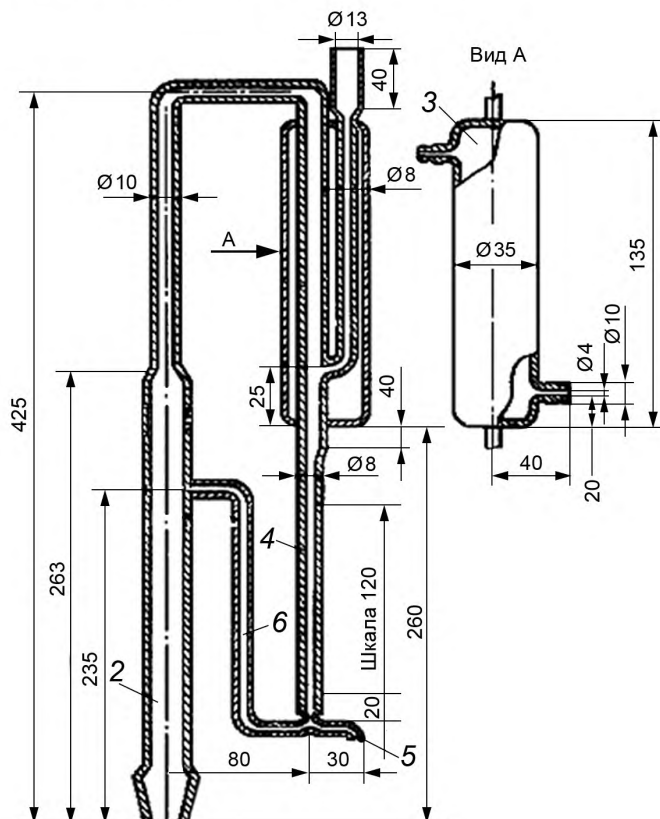


Рисунок А.7 — Чертеж насадки Клевенджера (тип 1)

А.3.3 Общий вид насадки Клевенджера (тип 2) приведен на рисунке А.8.

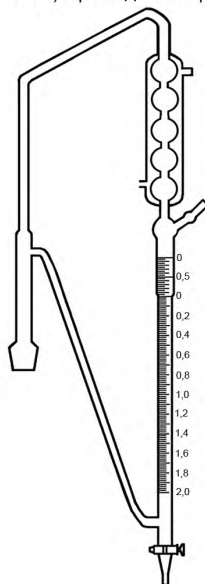


Рисунок А.8 — Насадка Клевенджера (тип 2)

Приложение Б  
(справочное)

**Средняя величина плотности эфирных масел**

Таблица Б.1

Наименование эфирного масла	Средняя величина плотности, г/см <sup>3</sup>
Анисовое	0,981
Базилниковое: - легкое - тяжелое	0,971 1,041
Бархатцевое	0,883
Гераниевое	0,888
Змееголовника молдавского	0,925
Иссоповое	0,941
Котовниковое	0,871
Лавандовое	0,884
Лавандиновое	0,883
Лофантовое	0,969
Мелиссовое	0,912
Мятное	0,903
Пижмовое	0,918
Полыни эстрагонной	0,933
Полыни таврической	0,906
Розмариновое	0,888
Розовое	0,861
Тысячелистника	0,913
Укропное	0,893
Шалфея лекарственного	0,918
Шалфея мускатного	0,913
Фенхелевое	0,933

---

УДК 633.81.001.4:006.354

МКС 65.020.20,  
67.200.20,  
67.220.20,  
71.100.60

Ключевые слова: сырье эфиромасличное цветочно-травянистое свежесрезанное, отбор проб, определение массовой доли влаги, определение содержания (массовой доли) примесей и массовой доли эфирного масла, метод Далматова, метод Гинзберга, метод Клевенджера

---

Редактор *Н.Е. Рагузина*  
Технический редактор *И.Е. Черепкова*  
Корректор *Р.А. Ментова*  
Компьютерная верстка *Л.А. Круговой*

Сдано в набор 01.04.2019. Подписано в печать 06.06.2019. Формат 60×84<sup>1</sup>/<sub>8</sub>. Гарнитура Ариал.  
Усл. печ. л. 2,79. Уч.-изд. л. 2,23.  
Подготовлено на основе электронной версии, предоставленной разработчиком стандарта

---

Создано в единичном исполнении во ФГУП «СТАНДАРТИНФОРМ» для комплектования Федерального информационного фонда стандартов, 117418 Москва, Нахимовский пр-т, д. 31, к. 2.  
[www.gostinfo.ru](http://www.gostinfo.ru) [info@gostinfo.ru](mailto:info@gostinfo.ru)