
ФЕДЕРАЛЬНОЕ АГЕНТСТВО
ПО ТЕХНИЧЕСКОМУ РЕГУЛИРОВАНИЮ И МЕТРОЛОГИИ



НАЦИОНАЛЬНЫЙ
СТАНДАРТ
РОССИЙСКОЙ
ФЕДЕРАЦИИ

ГОСТ Р
58018—
2017

**ОПОРЫ ПРОМЕЖУТОЧНЫЕ КОМПОЗИТНЫЕ
ПОЛИМЕРНЫЕ ДЛЯ ВОЗДУШНЫХ ЛИНИЙ
ЭЛЕКТРОПЕРЕДАЧИ НАПРЯЖЕНИЕМ
35—220 кВ**

Общие технические условия

Издание официальное



Москва
Стандартинформ
2017

Предисловие

1 РАЗРАБОТАН Автономной некоммерческой организацией «Центр нормирования, стандартизации и классификации композитов» при участии Объединения юридических лиц «Союз производителей композитов»

2 ВНЕСЕН Техническим комитетом по стандартизации ТК 497 «Композиты, конструкции и изделия из них»

3 УТВЕРЖДЕН И ВВЕДЕН В ДЕЙСТВИЕ Приказом Федерального агентства по техническому регулированию и метрологии от 5 декабря 2017 г. № 1886-ст

4 ВВЕДЕН ВПЕРВЫЕ

Правила применения настоящего стандарта установлены в статье 26 Федерального закона от 29 июня 2015 г. № 162-ФЗ «О стандартизации в Российской Федерации». Информация об изменениях к настоящему стандарту публикуется в ежегодном (по состоянию на 1 января текущего года) информационном указателе «Национальные стандарты», а официальный текст изменений и поправок — в ежемесячном информационном указателе «Национальные стандарты». В случае пересмотра (замены) или отмены настоящего стандарта соответствующее уведомление будет опубликовано в ближайшем выпуске ежемесячного информационного указателя «Национальные стандарты». Соответствующая информация, уведомление и тексты размещаются также в информационной системе общего пользования — на официальном сайте Федерального агентства по техническому регулированию и метрологии в сети Интернет (www.gost.ru)

© Стандартиформ, 2017

Настоящий стандарт не может быть полностью или частично воспроизведен, тиражирован и распространен в качестве официального издания без разрешения Федерального агентства по техническому регулированию и метрологии

Содержание

1 Область применения	1
2 Нормативные ссылки.....	1
3 Термины и определения.....	3
4 Классификация и основные параметры	3
5 Технические требования	5
6 Требования безопасности	10
7 Требования охраны окружающей среды.....	10
8 Утилизация.....	10
9 Правила приемки	10
10 Методы контроля	13
11 Транспортирование и хранение.....	18
12 Указания по эксплуатации.....	19
13 Гарантии изготовителя	19
Библиография.....	20

**ОПОРЫ ПРОМЕЖУТОЧНЫЕ КОМПОЗИТНЫЕ ПОЛИМЕРНЫЕ ДЛЯ ВОЗДУШНЫХ ЛИНИЙ
ЭЛЕКТРОПЕРЕДАЧИ НАПРЯЖЕНИЕМ 35—220 кВ****Общие технические условия**

Interim composite polymeric supports for overhead power lines voltage 35—220 kV. General specifications

Дата введения — 2018—06—01

1 Область применения

Настоящий стандарт распространяется на промежуточные композитные полимерные опоры (далее — опоры) для воздушных линий (далее — ВЛ) электропередачи класса напряжения от 35 до 220 кВ, разработанные после 1 ноября 2018 г.

Стандарт устанавливает требования и методы испытаний как непосредственно к опорам, так и к материалам, из которых они изготовлены.

2 Нормативные ссылки

В настоящем стандарте использованы нормативные ссылки на следующие документы:

ГОСТ 9.307 Единая система защиты от коррозии и старения. Покрытия цинковые горячие. Общие требования и методы контроля

ГОСТ 9.708 Единая система защиты от коррозии и старения. Пластмассы. Методы испытаний на старение при воздействии естественных и искусственных климатических факторов

ГОСТ 15.309 Система разработки и постановки продукции на производство. Испытания и приемка выпускаемой продукции. Основные положения

ГОСТ 515 Бумага упаковочная битумированная и дегтевая. Технические условия

ГОСТ 1033 Смазка солидол жировой. Технические условия

ГОСТ 2246 Проволока стальная сварочная. Технические условия

ГОСТ ISO 4032 Гайки шестигранные нормальные (тип 1). Классы точности А и В

ГОСТ 4651 (ISO 604:2002) Пластмассы. Метод испытания на сжатие

ГОСТ 6267 Смазка ЦИАТИМ-201. Технические условия

ГОСТ 6490 Изоляторы линейные подвесные тарельчатые. Общие технические условия

ГОСТ 9466 Электроды покрытые металлические для ручной дуговой сварки сталей и наплавки. Классификация и общие технические условия

ГОСТ 9467 Электроды покрытые металлические для ручной дуговой сварки конструкционных и теплоустойчивых сталей. Типы

ГОСТ 9920 Электроустановки переменного тока на напряжение от 3 до 750 кВ. Длина пути утечки внешней изоляции

ГОСТ 11371 Шайбы. Технические условия

ГОСТ 14192 Маркировка грузов

ГОСТ 15150 Машины, приборы и другие технические изделия. Исполнения для различных климатических районов. Категории, условия эксплуатации, хранения и транспортирования в части воздействия климатических факторов внешней среды

ГОСТ 15846 Продукция, отправляемая в районы Крайнего Севера и приравненные к ним местности. Упаковка, маркировка, транспортирование и хранение

ГОСТ 16504 Система государственных испытаний продукции. Испытания и контроль качества продукции. Основные термины и определения

ГОСТ 23216 Изделия электротехнические. Хранение, транспортирование, временная противокоррозионная защита, упаковка. Общие требования и методы испытаний

ГОСТ 26433.1 Система обеспечения точности геометрических параметров в строительстве. Правила выполнения измерений. Элементы заводского изготовления

ГОСТ 28856 Изоляторы линейные подвесные стержневые полимерные. Общие технические условия

ГОСТ 30244 Материалы строительные. Методы испытаний на горючесть

ГОСТ 30247.0 Конструкции строительные. Методы испытаний на огнестойкость. Общие требования

ГОСТ 30247.1 Конструкции строительные. Методы испытаний на огнестойкость. Несущие и ограждающие конструкции

ГОСТ 30402 Материалы строительные. Метод испытания на воспламеняемость

ГОСТ 30546.1 Общие требования к машинам, приборам и другим техническим изделиям и методы расчета их сложных конструкций в части сейсмостойкости

ГОСТ 32588 Композиты полимерные. Номенклатура показателей

ГОСТ 32656 Композиты полимерные. Методы испытаний. Испытания на растяжение

ГОСТ 32794 Композиты полимерные. Термины и определения

ГОСТ 33742 Композиты полимерные. Классификация

ГОСТ Р 9.316 Покрyтия термодиффузионные цинковые. Общие требования и методы контроля

ГОСТ Р ИСО 3126 Трубопроводы из пластмасс. Пластмассовые элементы трубопровода. Определение размеров

ГОСТ Р 51372 Методы ускоренных испытаний на долговечность и сохраняемость при воздействии агрессивных и других специальных сред для технических изделий, материалов и систем материалов. Общие положения

ГОСТ Р 51801 Общие требования к машинам, приборам и другим техническим изделиям в части стойкости к воздействию агрессивных и других специальных сред

ГОСТ Р 52082 Изоляторы полимерные опорные наружной установки на напряжение 6—220 кВ. Общие технические условия

ГОСТ Р 52644 (ИСО 7411:1984) Болты высокопрочные с шестигранной головкой с увеличенным размером под ключ для металлических конструкций. Технические условия

ГОСТ Р 52645 Гайки высокопрочные шестигранные с увеличенным размером под ключ для металлических конструкций. Технические условия

ГОСТ Р 52646 Шайбы к высокопрочным болтам для металлических конструкций. Технические условия

ГОСТ Р 53201 Трубы стеклопластиковые и фитинги. Технические условия

ГОСТ Р 55189 Изоляторы линейные подвесные стержневые полимерные. Общие технические условия

ГОСТ Р 56206 (ИСО 25762:2009) Композиты полимерные. Методы оценки пожарной опасности и пределов огнестойкости

ГОСТ Р 56810 Композиты полимерные. Метод испытания на изгиб плоских образцов

СП 14.13330 СНиП II-7-81* Строительство в сейсмических районах

СП 16.13330.2011 СНиП II-23-81* Стальные конструкции

П р и м е ч а н и е — При пользовании настоящим стандартом целесообразно проверить действие ссылочных документов (сводов правил) в информационной системе общего пользования — на официальном сайте Федерального агентства по техническому регулированию и метрологии в сети Интернет или по ежегодному информационному указателю «Национальные стандарты», который опубликован по состоянию на 1 января текущего года, и по выпускам ежемесячного информационного указателя за текущий год. Если заменен ссылочный документ, на который дана недатированная ссылка, то рекомендуется использовать действующую версию этого документа с учетом всех внесенных в данную версию изменений. Если заменен ссылочный документ, на который дана датированная ссылка, то рекомендуется использовать версию этого документа с указанным выше годом утверждения (принятия). Если после утверждения настоящего стандарта в ссылочный документ, на который дана датированная ссылка, внесено изменение, затрагивающее положение, на которое дана ссылка, то это положение рекомендуется применять без учета данного изменения. Если ссылочный документ отменен без замены, то положение, в котором дана ссылка на него, рекомендуется применять в части, не затрагивающей эту ссылку.

3 Термины и определения

В настоящем стандарте применены термины по ГОСТ 32794, ГОСТ Р 56206, ГОСТ 32588, а также следующие термины с соответствующими определениями:

3.1 опора: Сооружение для удержания токоведущих проводов воздушной ЛЭП на заданном расстоянии от поверхности земли и друг от друга.

3.2 стойка опоры: Основная конструктивная часть опоры, длинномерная несущая конструкция, устанавливаемая вертикально в грунт или на фундамент, обеспечивающая установку траверс на требуемом уровне от уровня земли и обуславливающая основные механические характеристики опоры, которая может состоять из одной или нескольких секций.

3.3 секция стойки опоры: Конструктивная часть стойки опоры, при соединении которой с другими частями (секциями) на месте монтажа телескопическим, фланцевым или другим соединением получается собранная стойка опоры.

3.4 нахлест секций стойки опоры: Длина перекрытия верхней и нижней секции стойки опоры при телескопическом соединении.

3.5 нормативная нагрузка опоры: Нагрузка, соответствующая условиям эксплуатации композитной опоры.

3.6 расчетная нагрузка опоры: Нагрузка, полученная на основании умножения нормативных нагрузок на коэффициент запаса или коэффициенты перегрузки (нагрузка на которую рассчитана конструкция).

3.7 предельная нагрузка опоры: Нагрузка, которую должны выдержать без отказа все элементы композитной опоры при испытании в течение заданного времени.

3.8 разрушающая нагрузка опоры: Нагрузка, способная вызвать отказ любого элемента композитной опоры.

3.9 механическое разрушение: Полная потеря механической прочности композитной опоры при эксплуатации; появление при испытаниях внутренних (может быть невидимых снаружи) повреждений, сопровождающихся треском и остановкой (снижением) показаний измерительного прибора.

3.10 деформативность опоры: Отклонение верха опоры в горизонтальной плоскости относительно ее вертикальной оси под действием внешней механической нагрузки.

3.11 нормальный режим опоры: Режим работы композитной опоры при необорванных проводах, грозозащитных тросах и наличии ветра и гололеда.

3.12 аварийный режим опоры: Режим при оборванном(ых) проводе(ах), либо оборванном(ых) грозозащитном тросе(ах).

3.13 промежуточная опора: Опора, расположенная на прямолинейном участке трассы ВЛ с поддерживающей подвеской проводов и воспринимающая нагрузки от массы проводов, (грозозащитных тросов), а также действующие на них гололедные и ветровые нагрузки.

3.14 потребитель: Сторона, имеющая намерение заказать или приобрести, либо заказывающая, приобретающая или использующая композитные опоры для своих нужд.

4 Классификация и основные параметры

4.1 Классификация

4.1.1 По классификации [1] промежуточные композитные полимерные опоры относятся к опорам гибкой конструкции.

4.1.2 Опоры должны состоять из следующих основных элементов: стойки (стоек) опоры из композита полимерного, комплекта траверс (в том числе изолирующих) с арматурой для крепления их к стойке, арматуры для крепления грозозащитного троса.

4.1.3 По конструктивному исполнению опоры могут быть одностоечными или многостоечными (двух-, трехстоечной), с ветровыми связями или без них, с вертикальной, горизонтальной или смешанной подвеской проводов.

4.1.4 Стойки опоры классов напряжения 35, 110 и 220 кВ, как правило, состоят из нескольких секций, которые соединяются между собой телескопическим, фланцевым или иным соединением.

4.1.5 По требованию потребителя опора может быть дополнительно укомплектована: заземляющим спуском, креплениями проводов, изоляторами, арматурой для крепления грозозащитного троса, приспособлениями для крепления дополнительного оборудования. В конструкцию опоры также могут входить внутренние связи, оттяжки, приставки с узлами их крепления к стойке опоры, элементы фундамента.

4.1.6 В соответствии с ГОСТ 33742 полимерные композиты классифицируют:

- по количеству исходных компонентов: двухкомпонентные и многокомпонентные;
- по материалам исходных компонентов матрицы: органические, неорганические и комбинированные;
- по материалам исходных компонентов армирующего наполнителя: термопластичные, терморезактивные и термоэластопласты;
- по типу армирующего наполнителя: стеклокомпозиты, базальтокомпозиты, углекомпозиты, органикокомпозиты, биоккомпозиты, комбинированные композиты;
- по форме армирующих наполнителей: микроформные (порошковые, гранульные, микросферные), волокнистые (моноволоконные, жгутовые, тканевые, нетканые, трикотажные), пластинчатые и комбинированные. Волокнистые наполнители подразделяются на:
 - по структуре: слоистые (однослойные и многослойные) и армированные (однонаправленно-армированные, пространственно-армированные, хаотически-армированные);
 - по способу изготовления: пропитанные, прессованные, литые, спеченные, напыленные, формованные, штампованные, намотанные, экструдированные, пултрудированные, комбинированные.

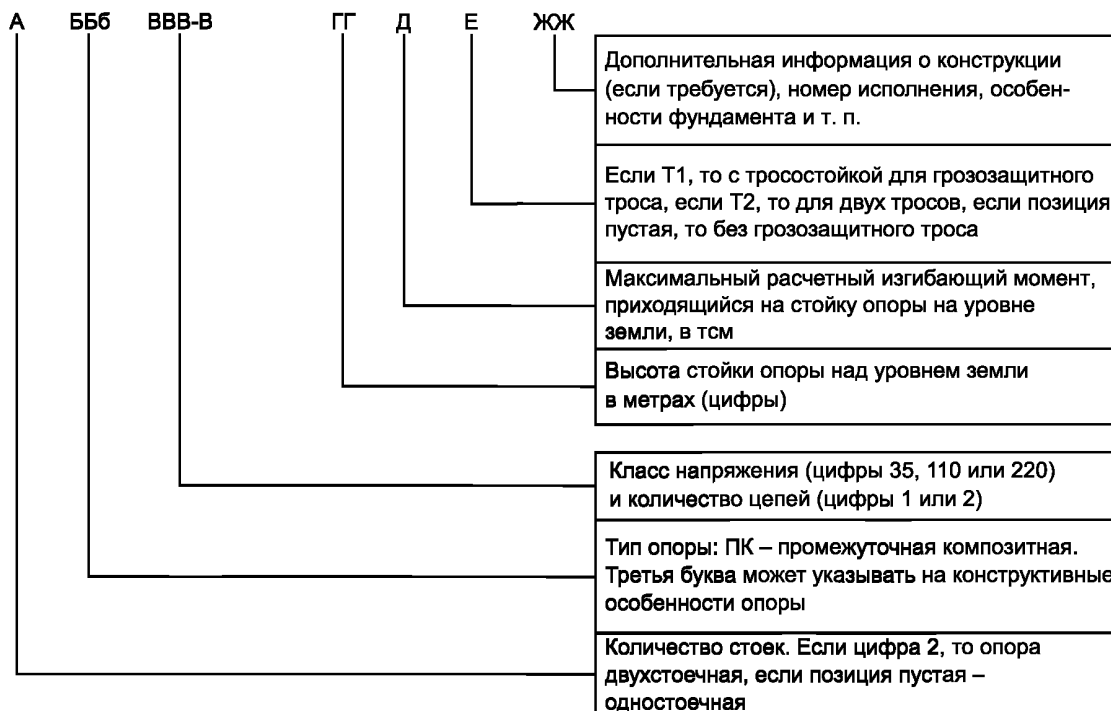
4.2 Основные параметры опоры

Опора характеризуется следующими основными техническими характеристиками, которые должны быть приведены в нормативном документе или технической документации на конкретные типы опор:

- класс напряжения;
- количество цепей опоры;
- наличие или отсутствие ветровых связей;
- количество стоек под подвес грозотроса;
- классификация композитного материала в соответствии с 4.1.6;
- при телескопическом соединении секций стойки — монтажное усилие при стягивании секций и длина телескопического стыка;
- марка провода, минимальное и максимальное сечение провода;
- расчетный диапазон габаритных пролетов;
- рабочий диапазон по температуре и влажности воздуха;
- рабочий диапазон по ветру;
- рабочий диапазон по гололеду;
- сейсмичность района строительства;
- типа атмосферы;
- предельная допустимая высота над уровнем моря;
- расчетные механические нагрузки в нормальных и аварийных режимах;
- расчетная деформативность в нормальных режимах.

4.3 Обозначение

Рекомендуется принимать следующую структуру обозначения типа опоры:



Примеры условных обозначений опор

1 Одностоечная, промежуточная композитная полимерная опора класса напряжения 110 кВ, одноцепная, высота стойки опоры над уровнем земли 24 м, максимальный расчетный изгибающий момент на уровне земли 50 тсм, с одним грозозащитным тросом, исполнение 05:

ПК-110-1-24-50-Т1-05

2 Двухстоечная промежуточная композитная полимерная опора класса напряжения 220 кВ, двухцепная, высота стоек опор над уровнем земли 37 м, максимальный расчетный изгибающий момент приходящийся на каждую стойку на уровне земли 65 тсм, с одним грозозащитным тросом, исполнение Ф0:

2ПК-220-2-37-65-Т1-Ф0

3 Двухстоечная промежуточная композитная полимерная опора с изолирующими траверсами, класс напряжения 220 кВ, высота стоек опор над уровнем земли 40 м, максимальный расчетный изгибающий момент приходящийся на каждую стойку на уровне земли 75 тсм, с одним грозозащитным тросом, исполнение 12:

2ПКИ-220-2-40-Т1-12

5 Технические требования

5.1 Технические требования к конструкции опор

5.1.1 Опоры и элементы опор должны соответствовать требованиям настоящего стандарта, а также требованиям нормативного документа или технической документации на конкретные типы опор.

5.1.2 Опоры должны быть устойчивы к механическим воздействиям при максимальных эксплуатационных нагрузках и при аварийных режимах работы ВЛ. Опора должна выдерживать без разрушения элементов или составляющих частей предельные механические нагрузки, равные 115 % от расчетных нагрузок в течение одной минуты.

5.1.3 Допустимая деформативность опоры при воздействии нормативной нагрузки (по второй группе предельных состояний, 85 % от расчетной нагрузки) не должна превышать 1/7 высоты опоры от уровня земли для опор 110 и 220 кВ и 1/10 для опор 35 кВ. Конструкция опоры должна обеспечивать выполнение требований к габаритным, межфазным, изоляционным расстояниям при максимальной деформативности [1].

5.1.4 Остаточная деформация после снижения нагрузки до нуля не должна превышать 5% от деформативности при приложении нормативной нагрузки.

5.1.5 Конструкция опор должна исключать попадание естественных осадков во внутреннюю полость на протяжении всего срока службы и в места соединения во избежание механических воздействий при ее замерзании. Должен быть предусмотрен отвод конденсата из внутренней полости.

5.1.6 При соединении секций опор с помощью телескопического стыка его длина должна быть не менее 1,5 диаметра нижней части охватывающей секции. На секциях опоры должны быть отметки, позволяющие проконтролировать соблюдение этого требования после сборки. Максимально допустимая локальная неплотность телескопического соединения — не более 0,5 толщины стенки охватывающей секции. Установка прокладок в телескопический стык не допускается.

5.1.7 Длины стоек опор, диаметры и габариты основания опор и глубина фундаментной заделки должны соответствовать конструкторской документации на конкретные типы опор, и должны быть указаны в нормативном документе или технической документации на производимые опоры.

5.1.8 Максимальное отклонение геометрических размеров опор и элементов опор от рабочих чертежей не должны превышать требований, приведенных в таблице 1.

Т а б л и ц а 1 — Максимальное отклонение геометрических размеров

Наименование отклонения	Допустимое значение
Отклонение длины отдельных элементов опоры, не более	0,1% длины
Отклонение длины стойки опоры (для сборной конструкции), не более	1% длины
Непрямолинейность деталей, не более, мм	0,001 от длины, но не более 10
Отклонение диаметра отверстия, не более, мм	
- отверстия диаметром до 20 мм	0,6
- отверстия диаметром более 20 мм	1,5

5.1.9 Марка провода, минимальное и максимальное сечение провода для применения на опоре конкретного типа должны быть указаны в нормативном документе или технической документации на опоры конкретного типа.

5.1.10 Расчетные диапазоны габаритных пролетов должны быть указаны в типовом проекте производителя опор для опор конкретного типа.

5.1.11 Требования стойкости опор к климатическим воздействиям: рабочий диапазон по температуре и влажности воздуха, диапазон районов по ветру, диапазон районов по гололеду, тип атмосферы, агрессивность среды и предельная высота эксплуатации над уровнем моря должны быть указаны в нормативном документе или технической документации на опоры конкретного типа.

5.1.12 Расчетные механические нагрузки композитных опор, деформативность и расчетный изгибающий момент приходящийся на опору на уровне земли должны быть указаны в нормативном документе или технической документации на опоры конкретного типа.

5.1.13 Сейсмичность района строительства в соответствии с СП 14.13330 должна быть указана в нормативном документе или технической документации на опоры конкретного типа.

5.1.14 Опоры изготавливают в климатическом исполнении УХЛ категории размещения 1 по ГОСТ 15150.

5.1.15 При эксплуатации в местах возможного возникновения низового пожара, допускается покрытие стойки опоры специальным огнезащитным составом, на высоту не менее 2,5 м. Характеристики и требования данного состава должны быть указаны в нормативном документе или технической документации на конкретные типы опор.

Предел огнестойкости стойки опоры, покрытого огнезащитным составом, если это предусмотрено конструкторской документацией, должен быть не менее RE30 по ГОСТ 30247.0 и ГОСТ 30247.1.

Значения характеристик пожарной опасности стойки опоры, горючесть и воспламеняемость, покрытого огнезащитным составом, если это предусмотрено конструкторской документацией, должны быть не менее: G2 по ГОСТ 30244 и B2 по ГОСТ 30402 соответственно.

5.1.16 Допускается в конструкции опоры применение многостоечной (двух-, трехстоечной) конструкции для достижения требуемых параметров прочности и жесткости опоры к изгибающему усилию.

5.1.17 Опора должна иметь заземляющий спуск для заземления грозозащитного троса. На нижней секции опоры должен быть конструктивный элемент для болтового присоединения заземляющего устройства.

5.1.18 Основной способ установки опор в грунт (тип фундаментной конструкции) — закрепление стойки опоры в пробуренном котловане. Глубина заделки стойки должна соответствовать конструкторской документации для конкретного типа опор и проекту ВЛ. Опора должна позволять производить возможные доработки фундаментных конструкций подкрепляющими элементами в виде ригелей или свай с ростверками. Дополнительные требования к фундаментным конструкциям — варианты закрепления опор должны определяться проектом для ВЛ с учетом физико-механических параметров грунтов на трассе ВЛ. При необходимости конструкция опор должна допускать установку дополнительных ригелей и подпятников, в зависимости от характеристик грунтов, а также согласно проектному решению для конкретного применения.

5.2 Требования к стойкам опоры

5.2.1 Габаритные размеры секций и отдельных частей опор должны обеспечивать возможность их транспортирования железнодорожным и/или автомобильным транспортом. Для соответствия размерам железнодорожных вагонов, автомобильных полуприцепов, желательнее обеспечить длину элементов композитных опор не более 12 метров.

5.2.2 Стойка опоры в сборе должна выдерживать приложение механической силы на изгиб в течение одной минуты. Значение испытательной силы на изгиб должно быть задано изготовителем в технической документации. Допускается выполнять испытание на отдельных секциях опор. В этом случае в технической документации изготовителем должно быть задано значение испытательной силы на изгиб для секции и определена схема испытания. Допускается выполнять испытание при горизонтальном положении испытываемой стойки или секции.

5.3 Требования к композитным материалам стоек опор

5.3.1 Композитные материалы, применяемые для изготовления опор, должны соответствовать требованиям настоящего стандарта и нормативного документа или технической документации на конкретные типы опор. Характеристики композитного материала опор должны соответствовать требованиям:

- модуль упругости при изгибе, не менее 15 000 МПа;
- предел прочности (разрушающее напряжение) при растяжении и сжатии, не менее 150 МПа;
- плотность, не менее 1700 кг/м³;
- степень водопоглощения, не более 0,5%.

5.3.2 В нормативном документе или технической документации должны быть указаны следующие фактические технические характеристики применяемого к конструкции опор композитного материала (названия показателей в соответствии с ГОСТ 32588):

- классификация применяемого композита в соответствии с 4.1.6;
- модуль упругости при изгибе, растяжении и сжатии;
- предел прочности (разрушающее напряжение) при изгибе, растяжении и сжатии;
- коэффициент Пуассона при растяжении;
- плотность;
- степень водопоглощения;
- предел огнестойкости;
- характеристики пожарной опасности.

5.3.3 Композитный материал должен быть устойчив к климатическому старению. После испытания на стойкость к климатическому старению в соответствии с ГОСТ 9.708—83 (метод 2) в течение 2000 часов снижение модуля упругости при изгибе и предела прочности при растяжении и сжатии, должно быть не более 15%.

5.3.4 Материал стойки опоры должен быть стоек к воздействию агрессивных сред и должен соответствовать условиям агрессивности — Х02.3 по ГОСТ Р 51801.

5.4 Требования к металлоконструкциям

5.4.1 Стальные детали основных конструкций изготавливают из стали марки С345 или аналогичных, стальные детали вспомогательных конструкций — из стали марки С245 или аналогичных. В нормативном документе или технической документации на конструкции конкретных типов опор должны указываться и применяться материалы для конструкций и соединений, требования к которым установлены

в рабочей документации, разработанной в соответствии с действующими нормативными документами (СП 16.13330.2011). Выбор марки и категории стали должен производиться в зависимости от района эксплуатации.

5.4.2 Крепежные детали стойки опоры должны соответствовать следующим требованиям:

- класс прочности болтов в соответствии с СП 16.13330.2011 (таблица Г.3) (в зависимости от расчетной температуры наружного воздуха наиболее холодных суток обеспеченностью 0,98 и работы болта в конструкции);

- класс прочности гаек должен соответствовать классу прочности болтов, гайки для болтов без контролируемого натяжения должны соответствовать ГОСТ ISO 4032, гайки для высокопрочных болтов с контролируемым натяжением должны соответствовать ГОСТ Р 52645, гайки фланцевого соединения с ответным фланцем фундамента должны закрепляться от самоотвинчивания с помощью установки контргаек, гайки фланцевых соединений с болтами без контролируемого натяжения должны закрепляться от самоотвинчивания с помощью пружинных шайб или установки контргаек, гайки высокопрочных болтов класса 10.9 с контролируемым натяжением не требуют установки дополнительных гаек и пружинных шайб для их закрепления от самоотвинчивания, шайбы для болтов без контролируемого натяжения должны соответствовать ГОСТ 11371;

- шайбы для высокопрочных болтов с контролируемым натяжением должны соответствовать ГОСТ Р 52646;

- болты для крепления лестниц должны быть класса прочности 5.8 из углеродистых сталей, соответствующие им гайки — класс прочности 5.

5.4.3 Крепежные детали для фланцевого метода соединения секций и элементов опор должны соответствовать следующим требованиям:

- класс прочности болтов не менее 8.8 без контролируемого натяжения. При этом, напряжения в болтах не должны превосходить расчетного сопротивления одноболтовых соединений растяжению в соответствии с СП 16.13330.2011 (таблица Г.5);

- допускается, при соответствующем обосновании, применять высокопрочные болты с контролируемым натяжением в соответствии с СП 16.13330.2011 (таблица Г.3) как для конструкций, рассчитываемых на усталость при работе болтов на растяжение или срез;

- высокопрочные болты с контролируемым натяжением должны быть класса прочности 10.9 из стали 40X и соответствовать ГОСТ Р 52644, климатическое исполнение высокопрочных болтов — ХЛ по ГОСТ 15150;

- под каждую головку болта и гайку требуется установка по одной высокопрочной шайбе с твердостью не менее 35 единиц HRC. Допускается установка одной шайбы только под вращаемым элементом (головкой болта или гайкой);

- для крепления фланца нижней секции к монолитному фундаменту класс прочности болтов 5.6.

5.4.4 Антикоррозионное защитное покрытие стальных деталей опор должно быть рассчитано на полный срок эксплуатации композитных опор. При защите от коррозии стальных деталей опор методом горячего цинкования, толщина покрытия должна быть не менее 60 мкм, качество покрытия соответствовать ГОСТ 9.307. Допускается применение термодиффузионного цинкового покрытия толщиной не менее 40 мкм по ГОСТ Р 9.316, либо лакокрасочного покрытия комплексной системой, с красками антикоррозионных марок с грунтовочным слоем на основе красок антикоррозионных цинконаполненных, в соответствии с требованиями конструкторской документации, общей толщиной слоя не менее 80 мкм. Для опор предназначенных для эксплуатации в условиях среднеагрессивного воздействия внешней среды требуется выполнение горячего цинкового покрытия по ГОСТ 9.307 толщиной не менее 60 мкм с последующим окрашиванием комплексной системой лакокрасочных покрытий с грунтовочным слоем на основе краски антикоррозионной цинконаполненной толщиной не менее 70 мкм и краски антикоррозионной толщиной не менее 40 мкм, либо термодиффузионное цинковое покрытие по ГОСТ Р 9.316 толщиной не менее 40 мкм с последующим нанесением аналогичной комплексной системы лакокрасочных покрытий с грунтовочным слоем.

5.4.5 Крепежные изделия должны быть защищены антикоррозионным покрытием методом горячего цинкования толщиной не менее 42 мкм. Адгезия и толщина покрытия определяется по ГОСТ 9.307.

5.4.6 Сварные швы стальных изделий, виды и материалы сварки:

- все сварные соединения должны быть выполнены в заводских условиях. Монтажная сварка для изготовления (соединения) конструкций опоры не допускается;

- сварочные материалы по своим механическим характеристикам должны соответствовать применяемым маркам стали в соответствии с СП 16.13330.2011 (приложение Г.1);

- сварка узлов опор должна производиться полуавтоматами в среде углекислого газа проволокой по ГОСТ 2246. Допускается ручная дуговая сварка электродами типа Э42, Э46, Э50, Э42А, Э46А, Э50А по ГОСТ 9466 и ГОСТ 9467;

- сварочные швы должны иметь гладкую или равномерно чешуйчатую поверхность без резких переходов к основному металлу;

- провар всех стыковых швов должен быть полным (100%);

- сварные швы должны быть плотными по всей длине и не иметь видимых прожогов, сужений, перерывов, наплывов, а также недопустимых по размерам подрезов, непроваров в корне шва, несплавления по кромкам, шлаковых включений и пор;

- металл шва и околошовной зоны не должен иметь трещин любой ориентации и длины;

- кратеры швов в местах остановки сварки должны быть переварены, а в местах окончания — заварены.

5.5 Требования к изоляторам траверс (для изолирующих траверс)

Изоляторы, применяемые в конструкциях изолирующих траверс, должны соответствовать требованиям ГОСТ Р 55189, ГОСТ 28856, ГОСТ 6490, ГОСТ Р 52082, ГОСТ 9920 и технической документации на конкретные типы изоляторов.

5.6 Требования к приспособлениям для сборки и эксплуатации

5.6.1 Секции опоры, соединяемые телескопическим способом, должны обеспечивать возможность применения стягивающих приспособлений, упоров, узлов (петель) для крепления монтажных строп и тросов.

5.6.2 Конструкция опор должна обеспечивать безопасный подъем до верха опоры и возможность производства монтажных и ремонтно-эксплуатационных работ на траверсах, элементах опор, изоляторах, подвесок проводов, в том числе и под напряжением.

5.6.3 На траверсах должны быть предусмотрены конструктивные элементы для обслуживания и ремонта со штатными местами для крепления предохранительного пояса, устройства для крепления трапов. Данные места должны быть обозначены в сопутствующей эксплуатационной документации.

5.6.4 В нижней части опоры должен быть конструктивный элемент для болтового присоединения заземляющего устройства, для опор с заземляющим спуском.

5.7 Комплектность

5.7.1 В комплект поставки опор должны входить:

- стойка (стойки) опоры, или секции стойки опоры;
- комплектующие для конкретных типов опор: траверсы, с арматурой для их крепления к стойке опоры, оттяжки, внутренние связи, приставки с узлами их крепления к стойке опоры;
- эксплуатационная документация — паспорт на каждую опору (в количестве, согласованном с потребителем), инструкция по монтажу, руководство по эксплуатации;
- комплектовочная ведомость.

5.7.2 По требованию заказчика изготовитель должен предоставить конструкторскую документацию на опоры.

5.7.3 По требованию потребителя опора должна быть дополнительно укомплектована: заземляющим спуском, креплениями проводов, изоляторами, арматурой для крепления грозозащитного троса, и приспособлениями для крепления дополнительного оборудования, элементами фундамента, сертификатами и паспортами качества на элементы опоры.

5.8 Маркировка

5.8.1 Маркировка должна быть нанесена на видном месте стойки опоры, на расстоянии от 2 до 2,5 м от поверхности земли или по согласованию с потребителем.

5.8.2 Место и способ нанесения маркировки устанавливаются в нормативном документе или технической документации на опоры конкретного типа.

5.8.3 Маркировка должна быть нанесена способом, обеспечивающим ее сохранность в течение всего срока эксплуатации, и должна содержать следующую информацию:

- наименование изготовителя и товарный знак;
- наименование типа изделия;
- обозначение нормативного документа или технической документации;

- серийный номер опоры;
- масса опоры в сборе;
- год изготовления.

5.8.4 Маркировка сборочных единиц опор должна обеспечивать идентификацию и применимость к конкретному типу опор. Маркировка сборочных единиц должна быть нанесена способом, обеспечивающим ее сохранность в течение всего срока эксплуатации.

5.8.5 Транспортную маркировку наносят в соответствии с требованиями ГОСТ 14192.

5.9 Упаковка

5.9.1 Для уменьшения транспортных габаритов, траверсы, элементы крепления траверс, лестниц и др. допускается закрепить во внутренней области стойки опоры, при необходимости обеспечив их внутренней упаковкой, используя упаковочную бумагу по ГОСТ 515 и полиэтиленовые чехлы. Консервация резьб стальной арматуры — солидолом по ГОСТ 1033. Допускается применение смазки ЦИАТИМ-201 по ГОСТ 6267.

5.9.2 Техническая и сопроводительная документация должна быть вложена в герметичный двойной пакет из полиэтиленовой пленки толщиной не менее 0,1 мм. Пакет с документацией должен размещаться внутри одного из упаковочных мест, при этом этот элемент должен быть помечен «Документация здесь».

6 Требования безопасности

6.1 Опоры должны позволять использование устройств безопасного подъема монтажников и эксплуатационного персонала при производстве монтажных и ремонтно-эксплуатационных работ.

6.2 Опоры должны быть обеспечены конструктивными элементами для безопасного подъема (лестницы, степ-болты) и перемещения монтажников и эксплуатационного персонала вдоль траверс (поручни, трапы) при производстве ремонтно-эксплуатационных работ. Устройства для безопасного подъема (степ-болты, лестницы, трапы) не должны иметь колющих и режущих элементов (шипов, острых кромок, образовавшихся вследствие стекания цинка и металлообработки), способных причинить травму.

6.3 Конструкция опоры должна обеспечивать возможность осуществления заземления оборудования, установленного на опору. На металлических частях траверс должны быть предусмотрены места для присоединения переносных заземлений.

7 Требования охраны окружающей среды

7.1 Материалы и конструкция опоры должны обеспечивать экологическую безопасность на протяжении всего срока эксплуатации.

7.2 Материалы композитной опоры должны быть не токсичны, не взрывоопасны, не горючи и не наносить вреда окружающей среде и человеку. Температура разложения материалов опоры не менее 300° С.

8 Утилизация

8.1 В нормативном документе или технической документации на конкретные типы опор должны быть установлены процедуры утилизации композитных материалов опор.

8.2 Металлические конструкции опоры при утилизации допускается использовать в качестве вторичного сырья.

9 Правила приемки

9.1 Общие положения

Для проверки соответствия опор требованиям настоящего стандарта изготовитель должен провести следующие испытания в соответствии с ГОСТ 16504, ГОСТ 15.309: приемо-сдаточные, квалификационные, периодические и типовые.

9.2 Приемo-сдаточные испытания

9.2.1 В соответствии с ГОСТ 16504 приемo-сдаточные испытания — это вид контрольных испытаний продукции при приемочном контроле.

9.2.2 Приемo-сдаточные испытания, как правило, проводятся изготовителем. Объем приемo-сдаточных испытаний приведен в таблице 2.

9.2.3 Опоры принимают партиями. Партией считают определенное количество изделий одного типа или типоразмера, изготовленных по одному технологическому процессу и сопровождаемых одним документом о качестве.

9.2.4 Результаты приемo-сдаточных испытаний оформляют протоколом испытаний или записью в другом документе контроля по форме, принятой у изготовителя, или отражают в журнале испытаний.

Т а б л и ц а 2 — Объем приемo-сдаточных испытаний

Вид испытаний	Пункт настоящего стандарта		Количество образцов, не менее
	технических требований	методики испытаний	
1 Технический осмотр	5.1.1, 5.1.5, 5.4.1—5.4.3, 5.4.6, 5.5, 5.6, 5.7, 5.8, 5.9	10.1	100%
2 Проверка геометрических размеров	5.1.1, 5.1.8	10.3	100%
3 Измерение толщины антикоррозионного покрытия металлических изделий	5.4.4, 5.4.5	10.4	100%
4 Определение механических характеристик композитного материала опор (контроль модуля упругости при изгибе, растяжении и сжатии)*	5.3.1—5.3.2	10.8 10.9 10.10	По пять образцов (10.8.1, 10.9.1, 10.10.1) из каждой секции опоры
5 Испытание стойки опоры механической силой на изгиб в течение одной минуты	5.2.2	10.5	10% (но не менее 1 шт.) каждого типа в партии опор

* Испытание 4 допускается не проводить при увеличении образцов до 100% для испытания 5.

9.3 Квалификационные испытания

9.3.1 В соответствии с ГОСТ 16504 квалификационные испытания — контрольные испытания установочной серии или первой промышленной партии, проводимые с целью оценки готовности изготовителя к выпуску продукции данного типа в заданном объеме.

9.3.2 Квалификационным испытаниям подвергаются образцы, прошедшие в полном объеме приемo-сдаточные испытания. Перечень испытаний, количество испытываемых образцов, при квалификационных испытаниях должны соответствовать таблице 3.

9.3.3 Квалификационные испытания должны проводиться в испытательной лаборатории, аккредитованной на право проведения испытаний в данной области.

9.4 Периодические испытания

9.4.1 В соответствии с ГОСТ 16504 периодические испытания — это контрольные испытания выпускаемой продукции, проводимые в объемах и в сроки, установленные нормативно-технической документацией, с целью контроля стабильности качества продукции и возможности продолжения ее выпуска.

9.4.2 Периодические испытания проводят не реже одного раза в три года на выборке, отобранной от партии, прошедшей приемo-сдаточные испытания.

9.4.3 Периодическим испытаниям подвергаются образцы, прошедшие в полном объеме приемo-сдаточные испытания. Перечень испытаний, количество испытываемых образцов, при периодических испытаниях должны соответствовать таблице 3.

9.4.4 Периодические испытания должны быть проведены в испытательной лаборатории, аккредитованной на право проведения испытаний в данной области.

9.5 Типовые испытания

9.5.1 В соответствии с ГОСТ 16504 типовые испытания — это контрольные испытания выпускаемой продукции, проводимые с целью оценки эффективности и целесообразности вносимых изменений в конструкцию, рецептуру или технологический процесс.

9.5.2 Типовые испытания проводят на соответствие требованиям настоящего стандарта по показателям, на которые могло оказать влияние изменение технологического процесса, замена исходных материалов или перенос производства на другое предприятие.

9.5.3 Типовые испытания должны быть проведены в испытательной лаборатории, аккредитованной на право проведения испытаний в данной области.

Т а б л и ц а 3 — Объем квалификационных и периодических испытаний

Наименование показателя	Пункт настоящего стандарта		Количество образцов, не менее	Вид испытаний	
	технических требований	метод испытания		квалификационные	периодические
1 Технический осмотр и измерение массы	5.1.1, 5.1.5, 5.4.1 — 5.4.3, 5.5, 5.6, 5.7, 5.8, 5.9	10.1, 10.2	Все образцы	+	+
2 Проверка геометрических размеров	5.1.1, 5.1.8	10.3	Все образцы	+	+
3 Измерение толщины антикоррозионного покрытия металлических изделий и качества сварных швов	5.4.4, 5.4.5	10.4, 10.1.5	Все образцы	+	+
4 Измерение длины нахлеста секций опоры	5.1.6, 5.1.7	10.6	1 опора каждого типа	+	+
5 Испытание опоры предельной нагрузкой в нормальных и аварийных режимах	5.1.2, 5.1.3, 5.1.4	10.7	1 опора каждого типа	+	+
6 Определение механических характеристик композитного материала опор	5.3.1—5.3.2	10.8 10.9 10.10	По 5 образцов (10.8.1, 10.9.1, 10.10.1) из каждой секции опоры	+	+
7 Испытание на стойкость к климатическому старению	5.3.3	10.11	25 образцов (10.8.1)	+	+
8 Сейсмическая устойчивость	5.1.13	10.12	Расчетным методом	+	+
9 Определение предела огнестойкости композитного материала, покрытого огнезащитным составом	5.1.15	10.13	Макет опоры по 10.13.1	+	+
10 Определение характеристик пожарной безопасности	5.1.15	10.14	Образцы по 10.14.1.1, 10.14.2.1	+	+
11 Определение механических характеристик композитного материала опор при воздействии различных температур	5.1.14	10.15	15 образцов (10.8.1)	+	+

Окончание таблицы 3

Наименование показателя	Пункт настоящего стандарта		Количество образцов, не менее	Вид испытаний	
	технических требований	метод испытания		квалификационные	периодические
12 Определение характеристик материала стойки к воздействию агрессивных сред	5.3.4	10.16	20 образцов (10.8.1)	+	+

9.6 Неудовлетворительные результаты испытаний

9.6.1 При получении неудовлетворительных результатов приемо-сдаточных испытаний производство опор приостанавливается вплоть до выявления и устранения причин несоответствия показателей требованиям настоящего стандарта и получения удовлетворительных результатов новых приемо-сдаточных испытаний.

9.6.2 При получении неудовлетворительных результатов периодических испытаний хотя бы по одному из показателей производство должно быть приостановлено, установлена и устранена причина. После устранения причины должны быть проведены повторные испытания по этому пункту и при положительном результате повторных периодических испытаний производство опор может быть восстановлено.

9.6.3 При получении неудовлетворительных результатов типовых испытаний хотя бы по одному из показателей изменения, которые привели к получению неудовлетворительных результатов, в соответствующую документацию не вносят. Переход на новые материалы или изменения конструкции осуществляется только при удовлетворительных результатах типовых испытаний.

10 Методы контроля

10.1 Технический осмотр

10.1.1 Стойка и элементы опоры предъявляются на технический осмотр чистыми, сухими и иметь температуру, примерно равную температуре окружающей среды.

10.1.2 Выполняется проверка марок стали основных элементов на соответствие требованиям СП 16.13330.2011 (таблица В.1) в зависимости от значения расчетной температуры воздуха.

10.1.3 Выполняется проверка марок стали вспомогательных элементов (лестницы, трапы) на соответствие требованиям СП 16.13330.2011 (таблица В.1) в зависимости от значения расчетной температуры воздуха.

10.1.4 Выполняется проверка крепежных деталей стойки опоры на соответствие требованиям 5.4.2 и 5.4.3.

10.1.5 Выполняется проверка видов и качества сварных швов на соответствие требованиям 5.4.6.

10.2 Измерение массы опоры

10.2.1 Масса должна определяться на весах или при помощи динамометра любой конструкции с погрешностью измерения $\pm 0,5\%$.

10.2.2 Допускается массу опоры вычислять по сумме масс элементов опоры.

10.3 Проверка геометрических размеров

10.3.1 Измерение геометрических размеров проводят при помощи любого измерительного инструмента или предельными шаблонами с погрешностью измерения не более 20% допуска габаритные и присоединительные размеры опоры.

10.3.2 Измеряют геометрические размеры каждой секции опоры в соответствии с ГОСТ Р 53201—2008 (подраздел 9.4):

- измеряют наружные габариты на обоих торцах секции, в области большего и малого диаметров (для конструкции в виде усеченного конуса), по ГОСТ Р ИСО 3126 на удалении 10 мм от кромки. Для круглого сечения, конечный результат определяют как среднеарифметическое значение результатов четырех измерений каждого торца;

- для конструкций в виде усеченного конуса измеряют внутренние диаметры в области большего и малого диаметров конуса по ГОСТ 26433.1 штангенциркулем в двух взаимно перпендикулярных направлениях в сечении на расстоянии 10 мм от кромки;

- измеряют толщину стенки по ГОСТ Р ИСО 3126 штангенциркулем, на каждой секции с обоих торцов на расстоянии не менее 10 мм от кромки, не менее чем в шести точках, равномерно расположенных по периметру;

- измеряют длину изделия по наружной поверхности рулеткой.

10.4 Измерение толщины антикоррозионного покрытия металлических изделий

10.4.1 Для измерения толщины антикоррозионного покрытия должны применяться магнитные, электромагнитные или другие приборы, обеспечивающие измерение толщины покрытия с погрешностью не более 10% и сохранность защитного покрытия арматуры изолятора.

10.4.2 Наличие цинка и качество оцинкованной поверхности должны определяться внешним осмотром. Метод определения толщины цинкового покрытия — по ГОСТ 6490. Число измерений на оцинкованной поверхности должно быть не менее 10.

10.4.3 Покрытие считается выдержавшим испытание, если среднее арифметическое значение толщины цинкового покрытия не менее нормированного значения (5.4.2 и 5.4.3).

10.5 Испытание секций стойки опоры на изгиб

10.5.1 Испытание допускается проводить в горизонтальном положении в соответствии со схемой, приведенной на рисунке 1, или аналогичной.

10.5.2 Испытываемая секция со стороны нижней части закрепляют от перемещения, например, двумя текстильными стропами (для исключения возможности повреждения секций при испытаниях), на неподвижных фундаментах.

10.5.3 Расстояние между удерживающими стропами, по возможности, должно выбираться из расчета и соответствовать схеме нагрузки воспринимаемой конкретной секцией опоры. Например, для секции опоры устанавливаемого в фундамент, данное расстояние должно быть сопоставимо с глубиной фундамента. Для секции опоры устанавливаемой методом телескопической стыковки — величине нахлеста секций опоры.

10.5.4 Расстояние от торца секции до первого стропа должно исключать возможность соскальзывания стропа с секции с учетом деформации секции при испытании, но не менее 200 мм.

10.5.5 Расстояние от торца секции до крепления тянущего троса (стропа) так же должно исключать возможность соскальзывания троса с секции, с учетом деформации секции при испытании, но не менее 200 мм.

10.5.6 Допускается верхнюю часть секции опирать на подвижную тележку.

10.5.7 Предельные значения усилия тянущего механизма (например, лебедки) и измерительного динамометра, должны обеспечивать приложение и измерение усилия в необходимом диапазоне. Погрешность измерения усилия — не более 2%.

10.5.8 При помощи тянущего устройства плавно повышают усилие, приложенное к секции. Достигнув заданной величины, выдерживают секцию под нагрузкой в течение 1 мин, после чего плавно снижают силу до нуля.

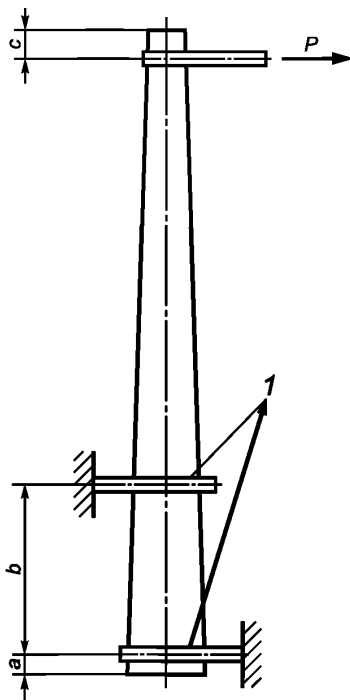
10.5.9 Секция стойки опоры считается выдержавшими испытание, если не было резких сбросов нагрузки и отсутствуют признаки разрушения.

10.6 Измерение длины нахлеста секций опоры (для типов опор с несколькими коническими секциями)

10.6.1 Длину нахлеста измеряют при попарной стыковке двух сопрягаемых секций. Секция меньшего диаметра располагают на продольной оси секции большего диаметра. Произвести взаимное наведение двух секций до величины усилия, заданного в нормативном документе или технической документации на конкретные типы опор. Усилие измеряется при помощи динамометра. Для упрощения дальнейшей, не разрушающей, расстыковки секций опоры, допускается уменьшить усилие сопряжения. Уровень данного усилия должен быть указан в нормативном документе или технической документации на конкретные типы опор.

10.6.2 Величину нахлеста измеряют рулеткой или по заранее нанесенным мерным меткам. Нормированное значение нахлеста должно быть задано в нормативном документе или технической

документации на конкретные типы опор. Отклонение измеренной величины нахлеста от нормированного значения не должно превышать требований конструкторской документации.



a — расстояние от торца секции до первого стропы; b — расстояние между удерживающими стропами; c — расстояние от торца секции до крепления тянущего троса (стропы); P — изгибающая сила; 1 — строп

Рисунок 1 (вид сверху)

10.7 Испытание опоры предельной нагрузкой в нормальных и аварийных режимах

10.7.1 Данное испытание выполняют на полностью собранной опоре. Опору закрепляют на жестком фундаменте или универсальном фундаменте с помощью переходных устройств, прикрепленных к силовому полу с предварительным натяжением соединительной арматуры.

10.7.2 При применении переходных устройств они должны точно соответствовать геометрии фундамента опоры и передавать усилия на фундамент без видимых подвижек от вырывающих, вдавливающих и перерезывающих сил.

10.7.3 Опоры испытывают в следующих расчетных режимах:

- нормальный режим 1: при максимальных эксплуатационных нагрузках с учетом максимального ветра, гололед отсутствует, провода и грозотрос не оборваны;
- нормальный режим 2: при максимальных эксплуатационных нагрузках с учетом максимального ветра и гололеда, провода и грозотрос не оборваны и покрыты гололедом;
- аварийный режим 3: обрыв провода, дающий наибольший крутящий или изгибающий момент, грозотрос не оборван, ветер и гололед отсутствуют;
- аварийный режим 4: обрыв грозотроса, провода не оборваны, ветер и гололед отсутствуют.

10.7.4 Схемы нагрузок (нагрузки, направления и точки приложения нагрузки) указываются в нормативном документе или технической документации на конкретные типы опор и в программе испытаний. Опоры нагружают ступенчато возрастающей нагрузкой: 50%, 85%, 95%, 100%, 115% (предельная нагрузка) от заданных расчетных значений. Степень 85% считается нормативной нагрузкой.

10.7.5 На каждой ступени измеряется приложенное усилие и деформативность. Для каждой ступени измеренные значения приложенной нагрузки должны находиться в диапазоне, указанном в таблице 4.

Т а б л и ц а 4 — Допуски на нагрузки

№ ступени	Уровень нагрузки, %	Допустимый диапазон, %
1	50	от 49 до 51
2	85	» 84 » 86
3	95	» 94 » 96
4	100	» 98 » 102
5	115	» 113 » 117

10.7.6 Погрешность измерения механического усилия — не более 2%. Погрешность измерения деформативности должна быть не более $\pm 12,5$ мм.

10.7.7 Опору выдерживают под нагрузкой на каждой ступени в течение времени, необходимого для проведения измерений. На последней ступени (115%) — в течение одной минуты.

10.7.8 Опоры считают выдержавшими испытания, если:

- при заданной предельной нагрузке в течение одной минуты, не произошло механических разрушений каких-либо элементов или узлов опоры;
- деформативность опоры и прогибы траверс при нормативных нагрузках не превышают расчетных значений, указанных в нормативном документе или технической документации.

10.8 Определение механических характеристик композитного материала опор при изгибе

10.8.1 Образцы для проведения испытаний

10.8.1.1 Для изготовления образцов от нижнего торца каждой секции перпендикулярно оси отрезают кольцо. Вдоль оси кольца нарезаются образцы для испытаний. Высота отрезанного кольца и ширина полученных образцов должны быть достаточными для получения испытуемых образцов с размерами в соответствии с ГОСТ Р 56810.

10.8.1.2 Дальнейшая обработка испытуемых образцов должна производиться в соответствии с ГОСТ Р 56810. Подготовленные к испытаниям образцы должны иметь гладкую ровную поверхность без вздутий, сколов, трещин, расслоений и других дефектов, заметных невооруженным глазом.

10.8.1.3 Кондиционирование испытуемых образцов должно осуществляться в атмосфере 23/50 в течение не менее 16 часов.

10.8.2 Проведение испытаний

10.8.2.1 Методика испытаний и испытательное оборудование должны соответствовать требованиям ГОСТ Р 56810. Определяемые при испытании показатели — предел прочности при изгибе, модуль упругости при изгибе.

10.8.2.2 Обработка и округление результатов измерений — в соответствии с ГОСТ Р 56810.

10.9 Определение механических характеристик композитного материала опор при растяжении

10.9.1 Образцы для проведения испытаний

10.9.1.1 Для изготовления образцов от нижнего торца каждой секции перпендикулярно оси отрезают кольцо. Вдоль оси кольца нарезаются образцы для испытаний. Высота отрезанного кольца и ширина полученных образцов должны быть достаточными для получения испытуемых образцов с размерами в соответствии с ГОСТ 32656.

10.9.1.2 Дальнейшую обработку испытуемых образцов проводят в соответствии с ГОСТ 32656. Подготовленные к испытаниям образцы должны иметь гладкую ровную поверхность без вздутий, сколов, трещин, расслоений и других дефектов, заметных невооруженным глазом.

10.9.1.3 Кондиционирование испытуемых образцов осуществляют в атмосфере 23/50 в течение не менее 16 часов.

10.9.2 Проведение испытаний

10.9.2.1 Методика испытаний и испытательное оборудование должны соответствовать требованиям ГОСТ 32656. Определяемые при испытании показатели — предел прочности при растяжении, модуль упругости при растяжении, коэффициент Пуассона при растяжении.

10.9.2.2 Обработка и округление результатов измерений — в соответствии с ГОСТ 32656.

10.10 Определение механических характеристик композитного материала опор при сжатии

10.10.1 Образцы для проведения испытаний

10.10.1.1 Для изготовления образцов от нижнего торца каждой секции перпендикулярно оси отрезают кольцо. Вдоль оси кольца нарезаются образцы для испытаний. Высота отрезанного кольца и ширина полученных образцов должны быть достаточными для получения испытуемых образцов с размерами в соответствии с ГОСТ 4651.

10.10.1.2 Дальнейшая обработка испытуемых образцов должна производиться в соответствии с ГОСТ 4651. Подготовленные к испытаниям образцы должны иметь гладкую ровную поверхность без вздутий, сколов, трещин, расслоений и других дефектов, заметных невооруженным глазом.

10.10.1.3 Кондиционирование испытуемых образцов должно осуществляться в атмосфере 23/50 в течение не менее 16 часов.

10.10.2 Проведение испытаний

10.10.2.1 Методика испытаний и испытательное оборудование должны соответствовать требованиям ГОСТ 4651. Определяемые при испытании показатели — предел прочности при сжатии, модуль упругости при сжатии.

10.10.2.2 Обработка и округление результатов измерений — в соответствии с ГОСТ 4651.

10.11 Испытание на стойкость к климатическому старению

10.11.1 Испытание на устойчивость к воздействию климатических факторов проводят на образцах в количестве 25 штук, подготовленных в соответствии с п. 10.8.1. Пять образцов оставляют в качестве контрольных и не подвергают воздействию климатических факторов.

10.11.2 Методика проведения испытаний — по ГОСТ 9.708 (метод 2) в течение 2000 ч. Контрольные измерения механических характеристик при изгибе (п. 10.8.2) выполняются каждые 500 ч на пяти образцах.

10.11.3 Композитный материал опоры считают выдержавшими испытания при выполнении следующих условий:

- после облучения поверхность образцов не имеет растрескиваний, отслаиваний и других механических повреждений;
- характер изменения механических параметров при изгибе при рассмотрении зависимости данных величин от времени облучений образцов не должен быть нарастающим лавинообразно;
- изменение механических параметров при изгибе после облучения в течение 2000 ч по отношению к исходным образцам должно быть не более 15 %;
- допускается изменение цвета поверхности.

10.12 Определение сейсмостойкости

10.12.1 Сейсмостойкость опоры определяют расчетным методом в соответствии с СП 14.13330 или по ГОСТ 30546.1.

10.12.2 Расчетные максимальные нагрузки определяют исходя из силы механических динамических нагрузок с учетом сейсмических максимальных ускорений (вертикальных и горизонтальных) и силы статических нагрузок воздушных линий.

10.12.3 Эксплуатационные нагрузки опор, а также сейсмические воздействия рассчитывают при комбинировании следующих нагрузок:

- постоянные нагрузки (собственный вес опоры, проводов и грозотроса) с коэффициентом 0,9;
- кратковременные нагрузки (вес гололеда на проводах и грозотросе) с коэффициентом 0,8;
- сейсмическая нагрузка с коэффициентом 1,0.

10.12.4 Рассчитывают максимальные нагрузки на опоры, определяющие устойчивость к механическим воздействиям без аварийных режимов, с учетом сейсмического воздействия и сравнивают со значениями максимальных эксплуатационных нагрузок. Если сейсмические нагрузки больше эксплуатационных, то необходимо проверить устойчивость опор к механическим воздействиям по 8.1 при сейсмических нагрузках.

10.13 Определение предела огнестойкости композитного материала

10.13.1 Образец для испытаний при определении предела огнестойкости в соответствии с требованиями ГОСТ 30247.0, ГОСТ 30247.1 представляет собой часть секции опоры, с нанесенным огнезащитным покрытием, если таковое предусмотрено конструкторской документацией на данный вид опор.

10.13.2 Испытательное оборудование и температурный режим должны соответствовать требованиям ГОСТ 30247.1.

10.13.3 Проведение испытаний, оценка результатов испытаний — в соответствии с требованиями ГОСТ 30247.1.

10.14 Определение характеристик пожарной безопасности

10.14.1 Определение группы горючести

10.14.1.1 Количество и размеры испытываемых образцов для определения группы горючести — по ГОСТ 30244. Образцы должны быть с огнезащитным покрытием, если таковое предусмотрено конструкторской документацией.

10.14.1.2 Для определения группы горючести используется ГОСТ 30244—94 (метод II).

10.14.1.3 Проведение испытаний, оценка результатов испытаний — в соответствии с требованиями ГОСТ 30244.

10.14.1.4 Образец считается выдержавшим испытание, если полученная группа горючести оказалась не более Г2 ГОСТ 30244.

10.14.2 Определение группы воспламеняемости

10.14.2.1 Количество и размеры испытываемых образцов для определения группы воспламеняемости — по ГОСТ 30402. Образцы должны быть с огнезащитным покрытием, если таковое предусмотрено конструкторской документацией.

10.14.2.2 Для определения группы воспламеняемости используется ГОСТ 30402.

10.14.2.3 Проведение испытаний, оценка результатов испытаний — в соответствии с требованиями ГОСТ 30402.

10.14.2.4 Образец считается выдержавшим испытание, если полученная группа воспламеняемости оказалось не более В2 ГОСТ 30402.

10.15 Определение механических характеристик композитного материала опор при воздействии различных температур

10.15.1 Образцы для проведения испытаний в соответствии 10.8.1.

10.15.2 Определение механических характеристик композитного материала при воздействии различных температур проводят при верхнем и нижнем значении температурного интервала, при минус 60 °С и при плюс 55 °С, на образцах предварительно выдержанных не менее 4 ч в камере холода и термокамере при заданной температуре.

10.15.3 Испытания выполняют при минимальной температуре образца (минус 60 °С ± 2 °С), максимальной температуре образца (плюс 55 °С ± 2 °С) и при нормальных условиях в любой последовательности.

10.15.4 Методика испытаний и испытательное оборудование должны соответствовать требованиям ГОСТ Р 56810. Определяемые при испытании показатели — предел прочности при изгибе и модуль упругости при изгибе.

10.15.5 Обработку измерений проводят путем сравнения результатов, полученных при нормальной температуре (допускается принимать результаты по 10.8), с результатами, полученными при испытаниях нагретых и охлажденных образцов. Образцы считают выдержавшими испытание, если разница в контролируемых показателях не превышает 15 %.

10.16 Определение характеристик материала стойки опоры к воздействию агрессивных сред

Образцы для проведения испытаний и методика в соответствии с ГОСТ Р 51372.

11 Транспортирование и хранение

11.1 Опоры, секции стоек опоры и элементы комплектации опоры должны выдерживать воздействие механических факторов при транспортировании по группе Ж по ГОСТ 23216.

11.2 Изоляторы траверс должны быть закреплены таким образом, чтобы при транспортировке и хранении обеспечить сохранность изоляционной части.

11.3 Транспортирование композитных опор и изолирующих траверс в районы Крайнего Севера и труднодоступные районы следует проводить в соответствии с ГОСТ 15846.

11.4 Условия транспортирования композитных опор в части воздействия климатических факторов — по группе 1 ГОСТ 15150.

11.5 Условия хранения композитных опор в части воздействия климатических факторов — по группам 3, 4, 5 и 7 ГОСТ 15150.

12 Указания по эксплуатации

12.1 Конструкция опоры должна обеспечивать возможность обслуживания проводов, линейной арматуры и оборудования, как при монтаже, так и в процессе эксплуатации.

12.2 Должны быть предусмотрены возможности крепления на опоре такелажных приспособлений для выполнения работ с земли тяговым механизмом.

12.3 В качестве основного механизма (приспособления) для сборки и монтажа опоры должна быть применена бурильно-крановая машина, автокран с грузоподъемностью и вылетом стрелы, обеспечивающим установку опоры.

12.4 Сборка и монтаж опоры должны производиться согласно руководству по монтажу и эксплуатации опоры и проектной документации.

12.5 Требования, предъявляемые к сервисному обслуживанию:

- наличие помещения, склада запасных частей и ремонтной базы (приборы и соответствующие инструменты) для осуществления гарантийного и постгарантийного ремонта;

- наличие аттестованных производителем специалистов для осуществления гарантийного и постгарантийного ремонта;

- наличие согласованного с эксплуатирующей организацией аварийного резерва запчастей;

- обязательные консультации и рекомендации по эксплуатации и ремонту оборудования специалистами сервисного центра для потребителей закрепленного региона;

- оперативное прибытие специалистов сервисного центра на объекты, где возникают проблемы с установленным оборудованием, в течение 72 часов.

13 Гарантии изготовителя

13.1 Гарантийный срок эксплуатации должен быть не менее 5 лет с момента ввода в эксплуатацию, но не более 5,5 лет с момента отгрузки изготовителем.

13.2 Изготовитель гарантирует соответствие опор(ы) требованиям настоящего стандарта в течение всего срока службы при соблюдении условий транспортирования, хранения и эксплуатации. Претензии потребителя принимаются к рассмотрению при наличии выданного изготовителем паспорта на опору(ы).

13.3 В течение гарантийного срока изготовитель осуществляет безвозмездную замену опор(ы) как разрушенных (поврежденных), так и внешне исправных, относительно которых установлено нарушение требований настоящего стандарта (в том числе с помощью методов неразрушающего контроля качества при монтаже и эксплуатации).

13.4 Срок службы со дня ввода опоры в эксплуатацию до списания не менее 50 лет.

Библиография

- [1] Правила устройства электроустановок. Издание седьмое (утверждены приказом Минэнерго России от 8 июля 2002 г. № 204)

УДК 678.017:006.354

ОКС 83.120

Ключевые слова: композиты полимерные, полимерные композитные опоры, воздушные линии электропередачи напряжением 35—220 кВ, общие технические условия

БЗ 1—2018/19

Редактор *М.В. Терехина*
Технический редактор *В.Н. Прусакова*
Корректор *М.С. Кабацова*
Компьютерная верстка *Е.О. Асташина*

Сдано в набор 07.11.2017. Подписано в печать 29.12.2017. Формат 60×84¹/₈. Гарнитура Ариал.
Усл. печ. л. 2,79. Уч.-изд. л. 2,52. Тираж 22 экз. Зак. 2682.
Подготовлено на основе электронной версии, предоставленной разработчиком стандарта

Издано и отпечатано во ФГУП «СТАНДАРТИНФОРМ», 123001 Москва, Гранатный пер., 4.
www.gostinfo.ru info@gostinfo.ru