
ФЕДЕРАЛЬНОЕ АГЕНТСТВО
ПО ТЕХНИЧЕСКОМУ РЕГУЛИРОВАНИЮ И МЕТРОЛОГИИ



НАЦИОНАЛЬНЫЙ
СТАНДАРТ
РОССИЙСКОЙ
ФЕДЕРАЦИИ

ГОСТ Р
57977—
2017

СМЕННЫЕ ГОЛОВКИ

Типы и основные размеры

(ISO 2725-1:2015 Assembly tools for screws and nuts —
Square drive sockets — Part 1: Hand-operated sockets,
MOD)

(ISO 2725-2:2015 Assembly tools for screws and nuts —
Square drive sockets — Part 2: Machine-operated sockets («impact»),
MOD)

Издание официальное



Москва
Стандартинформ
2017

Предисловие

1 ПОДГОТОВЛЕН Открытым акционерным обществом «ВНИИИНСТРУМЕНТ» (ОАО «ВНИИИНСТРУМЕНТ») на основе официального перевода на русский язык англоязычных версий указанных в пункте 4 стандартов, который выполнен ФГУП «Стандартинформ»

2 ВНЕСЕН Техническим комитетом по стандартизации ТК 95 «Инструмент»

3 УТВЕРЖДЕН И ВВЕДЕН В ДЕЙСТВИЕ Приказом Федерального агентства по техническому регулированию и метрологии от 22 ноября 2017 г. № 1798-ст

4 Настоящий стандарт включает в себя модифицированные основные нормативные положения следующих международных стандартов:

ИСО 2725-1:2015 «Инструменты крепежные для винтов и гаек. Переходники с внутренним квадратом. Часть 1. Переходники для ручного инструмента» (ISO 2725-1:2015 «Assembly tools for screws and nuts — Square drive sockets — Part 1: Hand-operated sockets», MOD);

ИСО 2725-2:2015 «Инструменты крепежные для винтов и гаек. Переходники с внутренним квадратом. Часть 2. Механизированные переходники («ударные»)» [ISO 2725-2:2015 «Assembly tools for screws and nuts — Square drive sockets — Part 2: Machine-operated sockets («impact»)», MOD].

Международные стандарты разработаны техническим комитетом по стандартизации ISO/TC 29 «Инструмент», подкомитетом SC 10 «Сборочный инструмент для болтов и гаек, плоскогубцы и кусачки» Международной организации по стандартизации (ISO).

Потребности национальной экономики и особенности национальной стандартизации учтены в пунктах 4.1, 4.2, 4.4—4.7 и в приложении А, которые выделены путем заключения их в рамки из тонких линий, а информация с объяснением причин включения этих положений приведена в дополнительном приложении ДА.

Сопоставление структуры настоящего стандарта и примененных в нем международных стандартов приведено в дополнительном приложении ДБ.

Сведения о соответствии ссылочных межгосударственного и национального стандартов международным стандартам, использованным в качестве ссылочных в примененных международных стандартах, приведены в дополнительном приложении ДВ

5 ВВЕДЕН ВПЕРВЫЕ

Правила применения настоящего стандарта установлены в статье 26 Федерального закона от 29 июня 2015 г. № 162-ФЗ «О стандартизации в Российской Федерации». Информация об изменениях к настоящему стандарту публикуется в ежегодном (по состоянию на 1 января текущего года) информационном указателе «Национальные стандарты», а официальный текст изменений и поправок — в ежемесячном информационном указателе «Национальные стандарты». В случае пересмотра (замены) или отмены настоящего стандарта соответствующее уведомление будет опубликовано в ближайшем выпуске информационного указателя «Национальные стандарты». Соответствующая информация, уведомление и тексты размещаются также в информационной системе общего пользования — на официальном сайте Федерального агентства по техническому регулированию и метрологии в сети Интернет (www.gost.ru)

© Стандартиформ, 2017

Настоящий стандарт не может быть воспроизведен, тиражирован и распространен в качестве официального издания без разрешения Федерального агентства по техническому регулированию и метрологии

Содержание

1 Область применения	1
2 Нормативные ссылки.	1
3 Типы сменных головок.	2
4 Размеры	2
Приложение А (обязательное) Типы и размеры сменных головок с внутренним и наружным шестигранниками и внутренним четырехгранником	12
Приложение ДА (справочное) Информация о причинах включения в стандарт дополнительных положений по сравнению с примененными международными стандартами	18
Приложение ДБ (справочное) Сопоставление структуры настоящего стандарта со структурой примененных в нем международных стандартов	18
Приложение ДВ (справочное) Сведения о соответствии ссылочных межгосударственного и национального стандартов международным стандартам, использованным в качестве ссылочных в примененных международных стандартах	19

СМЕННЫЕ ГОЛОВКИ**Типы и основные размеры**

Interchangeable heads. Types and basic dimensions

Дата введения — 2019—01—01

1 Область применения

Настоящий стандарт распространяется на сменные головки к торцовым ключам с присоединительными квадратами.

Размеры и предельные отклонения стороны присоединительного квадрата — по ГОСТ 24372.

Обозначение сменных головок с присоединительным квадратом для ручного инструмента — 2 1 02 01 0, 21 02 011 по ГОСТ ISO 1703.

Обозначение сменных головок с присоединительным квадратом для механизированного инструмента — 2 2 02 01 0 по ГОСТ ISO 1703.

2 Нормативные ссылки

В настоящем стандарте использованы ссылки на следующие стандарты:

ГОСТ 1477—93 (ИСО 4766—84) Винты установочные с плоским концом и прямым шлицем классов точности А и В. Технические условия

ГОСТ 16093—2004 (ИСО 965-1:1998; ИСО 965-3:1998) Основные нормы взаимозаменяемости. Резьба метрическая. Допуски. Посадки с зазором

ГОСТ 24372—80 Ключи гаечные торцовые немеханизированные со сменными головками. Квадраты присоединительные наружные и внутренние. Размеры

ГОСТ 25605—83 Ключи гаечные торцовые немеханизированные, приводные и соединительные части. Общие технические условия

ГОСТ ISO 1703—2015 Инструменты монтажные для винтов и гаек. Обозначение и номенклатура

ГОСТ ISO 4032—2014 Гайки шестигранные нормальные (тип 1). Классы точности А и В

ГОСТ Р ИСО 4014—2013 Болты с шестигранной головкой. Классы точности А и В

Примечание — При пользовании настоящим стандартом целесообразно проверить действие ссылочных стандартов в информационной системе общего пользования — на официальном сайте Федерального агентства по техническому регулированию и метрологии в сети Интернет или по ежегодному информационному указателю «Национальные стандарты», который опубликован по состоянию на 1 января текущего года, и по выпускам ежемесячного информационного указателя «Национальные стандарты» за текущий год. Если заменен ссылочный стандарт, на который дана недатированная ссылка, то рекомендуется использовать действующую версию этого стандарта с учетом всех внесенных в данную версию изменений. Если заменен ссылочный стандарт, на который дана датированная ссылка, то рекомендуется использовать версию этого стандарта с указанным выше годом утверждения (принятия). Если после утверждения настоящего стандарта в ссылочный стандарт, на который дана датированная ссылка, внесено изменение, затрагивающее положение, на которое дана ссылка, то это положение рекомендуется применять без учета данного изменения. Если ссылочный стандарт отменен без замены, то положение, в котором дана ссылка на него, рекомендуется применять в части, не затрагивающей эту ссылку.

3 Типы сменных головок

3.1 Сменные головки следует изготавливать двух типов:

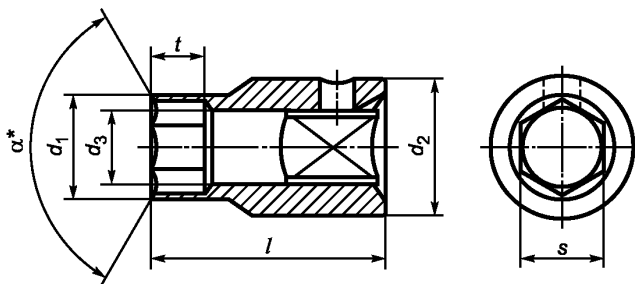
- 1 — для ручного инструмента;
- 2 — для механизированного инструмента.

3.2 Сменные головки следует изготавливать с длинами двух исполнений:

- А — нормальное;
- Б — длинное.

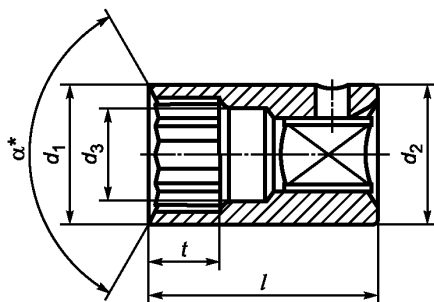
4 Размеры

4.1 Основные размеры сменных головок типа 1 с размерами стороны присоединительного квадрата от 6,3 до 25 мм должны соответствовать указанным на рисунках 1—3 и в таблицах 1—5.



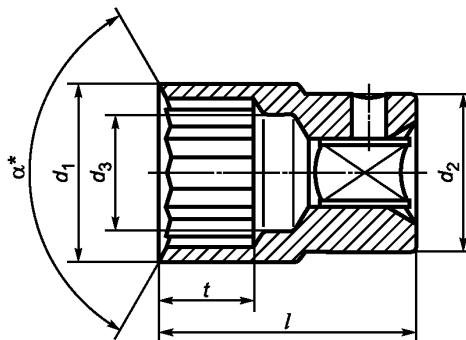
* $115^\circ \leq \alpha \leq 150^\circ$.

Рисунок 1 — Сменные головки с $d_1 < d_2$



* $115^\circ \leq \alpha \leq 150^\circ$.

Рисунок 2 — Сменные головки с $d_1 = d_2$



* $115^\circ \leq \alpha \leq 150^\circ$.

Рисунок 3 — Сменные головки с $d_1 > d_2$

Таблица 1 — Присоединительный квадрат со стороной 6,3 мм

В миллиметрах

s	D, не более	t ¹⁾ , не менее	d ₁ , не более	d ₂ , не более	d ₃ ²⁾ , не менее	l для исполнений		
						А, не более	Б, не менее	
3,2	1,6	1,4	5,9	12,5	1,7	26	45	
4,0	2,0	1,7	6,9		2,1			
5,0	2,5	2,1	8,2		2,6			
5,5	3,0	2,5	8,8		3,2			
6,0	3,5	2,9	9,4		3,7			
7,0	5,0	3,3	11,0	12,5	5,3	26	45	
8,0	6,0	4,8	12,2	13,5	6,3			
9,0		5,1	13,5					
10,0	8,0	5,3	14,7	14,7	8,4			
11,0		5,8	16,0					16,0
12,0		6,4	17,2					
13,0	10,0	6,9	18,5	18,5	10,5			
14,0		7,4	19,7					
15,0	12,0	8,0	21,5	21,5	12,6			
16,0		8,5	22,0					22,0

1) $t = m + 0,1$ (m — максимальная высота гайки по ГОСТ ISO 4032).
Для размеров, не указанных в ГОСТ ISO 4032 и ГОСТ Р ИСО 4014, t интерполируют.

2) $d_3 = D \cdot 1,05$ (D — номинальный диаметр резьбы, указанный в ГОСТ ISO 4032 и ГОСТ Р ИСО 4014).

Таблица 2 — Присоединительный квадрат со стороной 10 мм

В миллиметрах

s	D, не более	t ¹⁾ , не менее	d ₁ , не более	d ₂ , не более	d ₃ ²⁾ , не менее	l для исполнений		
						А, не более	Б, не менее	
7	5	3,3	11,0	20,0	5,3	32	44	
8	6	4,8	12,2		6,3			
9		5,1	13,5					
10	8	5,3	14,7		8,4			
11		5,8	16,0					10,5
12		6,4	17,2					
13	10	6,9	18,5	18,5	10,5	45		
14		7,4	19,7					
15	12	8,0	21,0	24,0	12,6	35	50	
16		8,5	22,2					
17		9,7	23,5					23,5

Окончание таблицы 2

s	D, не более	t ¹⁾ , не менее	d ₁ , не более	d ₂ , не более	d ₃ ²⁾ , не менее	l для исполнений	
						А, не более	Б, не менее
18	14	10,9	24,7	24,7	14,7	35	54
19		11,9	26,0	26,0			60
21	16	12,9	28,5	28,5	16,8	38	60
22		13,9	29,7	29,7			
24		14,9	32,5	32,5			

1) $t = m + 0,1$ (m — максимальная высота гайки по ГОСТ ISO 4032).
Для размеров, не указанных в ГОСТ ISO 4032 и ГОСТ Р ИСО 4014, t интерполируют.
2) $d_3 = D \cdot 1,05$ (D — номинальный диаметр резьбы, указанный в ГОСТ ISO 4032 и ГОСТ Р ИСО 4014).

Таблица 3 — Присоединительный квадрат со стороной 12,5 мм

В миллиметрах

s	D, не более	t ¹⁾ , не менее	d ₁ , не более	d ₂ , не более	d ₃ ²⁾ , не менее	l для исполнений	
						А, не более	Б, не менее
8	6	4,8	14,0	24,0	6,3	40	75
9		5,1	14,1		5,8		
10	8	5,3	15,5		8,4		
11		5,8	16,7				
12		6,4	18,0				
13	10	6,9	19,2	24,0	10,5	42	
14		7,4	20,5				
15	12	8,0	21,7	25,5	12,6		
16		8,5	23,0				
17		9,7	24,2				
18	14	10,9	25,5	26,7	14,7	44	
19		11,9	26,7				
21	16	12,9	29,2	29,2	16,8	46	
22		13,9	30,5	30,5			
24		14,9	33,0	33,0			
27	20	15,9	36,7	36,7	21,0	48	75
30		18,1	40,5	40,5			
32	24	18,8	43,0	43,0	25,2	50	
34		19,5	46,5	46,5			

1) $t = m + 0,1$ (m — максимальная высота гайки по ГОСТ ISO 4032).
Для размеров, не указанных в ГОСТ ISO 4032 и ГОСТ Р ИСО 4014, t интерполируют.
2) $d_3 = D \cdot 1,05$ (D — номинальный диаметр резьбы, указанный в ГОСТ ISO 4032 и ГОСТ Р ИСО 4014).

Таблица 4 — Присоединительный квадрат со стороной 20 мм

В миллиметрах

s	D, не более	t ¹⁾ , не менее	d ₁ , не более	d ₂ , не более	d ₃ ²⁾ , не менее	l для исполнений	
						А, не более	Б, не менее
21	16	12,9	32,1	40,0	16,8	55	85
22		13,9	33,3		16,8		
24		14,9	35,8		16,8		
27	20	15,9	39,6	21,0	60		
30		18,9	43,3	43,3		21,0	
32	24	18,8	45,8	45,8	25,2	65	
34		19,5	48,3	48,3	25,2		
36		21,6	50,8	50,8	25,2		
41	27	23,9	57,1	57,1	28,4	70	
46	30	25,7	63,3	63,3	31,5	83	
50	33	28,8	68,3	68,3	34,7	89	
55	36	31,1	74,6	74,6	37,8	95	
60	39	33,5	84,5	84,5	41,0	100	

1) $t = m + 0,1$ (m — максимальная высота гайки по ГОСТ ISO 4032).
Для размеров, не указанных в ГОСТ ISO 4032 и ГОСТ Р ИСО 4014, t интерполируют.

2) $d_3 = D \cdot 1,05$ (D — номинальный диаметр резьбы, указанный в ГОСТ ISO 4032 и ГОСТ Р ИСО 4014).

Таблица 5 — Присоединительный квадрат со стороной 25 мм

В миллиметрах

s	D, не более	t ¹⁾ , не менее	d ₁ , не более	d ₂ , не более	d ₃ ²⁾ , не менее	l для исполнений	
						А, не более	Б, не менее
41	27	23,9	61	59,7	59,7	28,4	83
46	30	25,7	66,4	55,0	55,0	31,5	80
50	33	28,8	71,4	55,0		34,7	85
55	36	31,1	77,6	57,0	57,0	37,8	95
60	39	33,5	83,9	61,0	61,0	41,0	103
65	42	34,1	90,1	78,0	78,0	44,1	110
70	45	36,1	96,5	84,0	84,0	47,3	116

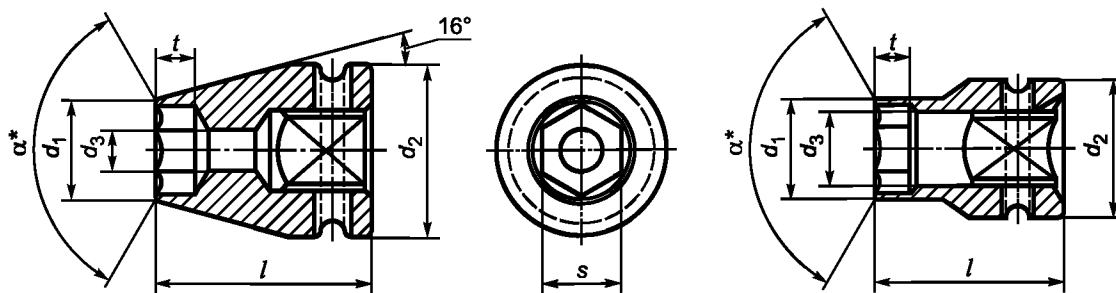
1) $t = m + 0,1$ (m — максимальная высота гайки по ГОСТ ISO 4032).
Для размеров, не указанных в ГОСТ ISO 4032 и ГОСТ Р ИСО 4014, t интерполируют.

2) $d_3 = D \cdot 1,05$ (D — номинальный диаметр резьбы, указанный в ГОСТ ISO 4032 и ГОСТ Р ИСО 4014).

Пример условного обозначения сменной головки для ручного инструмента типа 1 с размером стороны присоединительного квадрата 12,5 мм, размером шестигранника $s = 10$ мм, длиной исполнения А, шероховатостью поверхности исполнения 1, покрытием Х9:

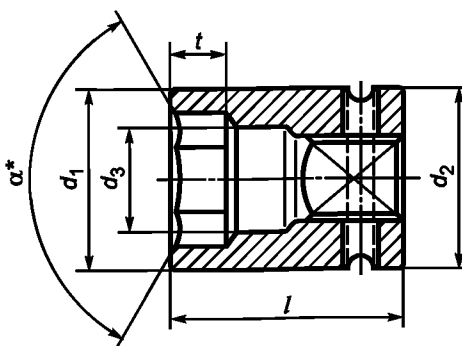
Сменная головка 1-12,5-10-А-1-Х9 ГОСТ Р 57977—2017

4.2 Основные размеры сменных головок типа 2 с размерами стороны соединительного квадрата от 6,3 до 40 мм должны соответствовать указанным на рисунках 4—6 и в таблицах 6—11.



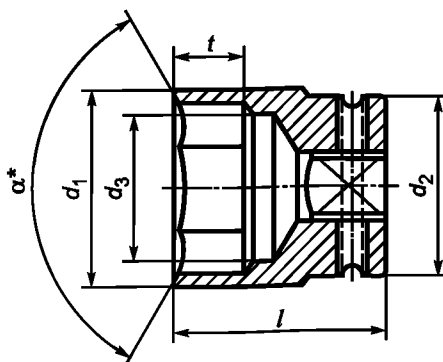
* $115^\circ \leq \alpha \leq 150^\circ$.

Рисунок 4 — Сменные головки с $d_1 < d_2$



* $115^\circ \leq \alpha \leq 150^\circ$.

Рисунок 5 — Сменные головки с $d_1 = d_2$



* $115^\circ \leq \alpha \leq 150^\circ$.

Рисунок 6 — Сменные головки с $d_1 > d_2$

Таблица 6 — Присоединительный квадрат со стороной 6,3 мм

В миллиметрах

s	D ₁ , не более	f ¹⁾ , не менее	d ₁ , не более	d ₂ , не более	d ₃ ²⁾ , не менее	l для исполнений	
						А, не более	Б, не менее
3,2	1,6	1,4	6,8	14,0	1,7	25	45
4,0	2,0	1,7	7,8		2,1		
5,0	2,5	2,1	9,1		2,6		

Окончание таблицы 6

s	D, не более	t ¹⁾ , не менее	d ₁ , не более	d ₂ , не более	d ₃ ²⁾ , не менее	l для исполнений	
						А, не более	Б, не менее
5,5	3,0	2,5	9,7	14,0	3,2	25	45
6,0	3,5	2,9	10,3		3,7		
7,0	5,0	3,3	11,6		5,3		
8,0	6,0	4,8	12,8	16,0	6,3		
9,0		5,1	14,1				
10,0	8,0	5,3	15,3	16,6	8,4		
11,0		5,8	16,6				
12,0		6,4	17,8				
13,0	10,0	6,9	19,1	19,1	10,5		
14,0		7,5	20,4	20,6			
15,0	12,0	8,0	21,6	22,0	12,6	27	
16,0		8,5	22,0			30	
						35	

1) $t = m + 0,1$ (m — максимальная высота гайки по ГОСТ ISO 4032).
Для размеров, не указанных в ГОСТ ISO 4032 и ГОСТ Р ИСО 4014, t интерполируют.

2) $d_3 = D \cdot 1,05$ (D — номинальный диаметр резьбы, указанный в ГОСТ ISO 4032 и ГОСТ Р ИСО 4014).

Таблица 7 — Присоединительный квадрат со стороной 10 мм

В миллиметрах

s	D, не более	t ¹⁾ , не менее	d ₁ , не более	d ₂ , не более	d ₃ ²⁾ , не менее	l для исполнений		
						А, не более	Б, не менее	
7	5	3,3	12,8	20	5,3	34	44	
8	6	4,8	14,1		6,3			
9		5,1	15,4					
10	8	5,3	16,6		8,4			
11		5,8	17,8					
12		6,4	19,1					
13	10	6,9	20,3	10,5				
14		7,4	21,6					
15	12	8,0	22,8	28	12,6			45
16		8,5	24,1					50
17		9,7	25,4			52		
18	14	10,9	26,6	14,7	54			
19		11,9	27,8					

Окончание таблицы 7

s	D, не более	t ¹⁾ , не менее	d ₁ , не более	d ₂ , не более	d ₃ ²⁾ , не менее	l для исполнений	
						А, не более	Б, не менее
21	16	12,9	30,6	34	16,8	34	54
22		13,9	31,8				
24		14,9	34,3				
<p>1) $t = m + 0,1$ (m — максимальная высота гайки по ГОСТ ISO 4032). Для размеров, не указанных в ГОСТ ISO 4032 и ГОСТ Р ИСО 4014, t интерполируют.</p> <p>2) $d_3 = D \cdot 1,05$ (D — номинальный диаметр резьбы, указанный в ГОСТ ISO 4032 и ГОСТ Р ИСО 4014).</p>							

Таблица 8 — Присоединительный квадрат со стороной 12,5 мм

В миллиметрах

s	D, не более	t ¹⁾ , не менее	d ₁ , не более	d ₂ , не более	d ₃ ²⁾ , не менее	l для исполнений	
						А, не более	Б, не менее
8	6	4,8	15,5	28	6,3	40	75
9		5,1	16,7				
10	8	5,3	17,8		8,4		
11		5,8	19,0				
12		6,4	20,3				
13	10	6,9	21,5		37		
14	10	7,4	22,8	10,5			
15	12	8,0	24,0	12,6			
16		8,5	25,3				
17		9,7	26,5				
18	14	10,9	27,8	14,7			
19		11,9	29,0				
21	16	12,9	31,5	16,8			
22		13,9	32,8				
24		14,9	36,0				
27	20	15,9	39,0	39	21,0	50	
30		18,1	44,6	44,6			
32	24	18,8	45,8	24,2	25,2	52	
34		19,5	49,5	49,5			
<p>1) $t = m + 0,1$ (m — максимальная высота гайки по ГОСТ ISO 4032). Для размеров, не указанных в ГОСТ ISO 4032 и ГОСТ Р ИСО 4014, t интерполируют.</p> <p>2) $d_3 = D \cdot 1,05$ (D — номинальный диаметр резьбы, указанный в ГОСТ ISO 4032 и ГОСТ Р ИСО 4014).</p>							

Таблица 9 — Присоединительный квадрат со стороной 20 мм

В миллиметрах

s	D, не более	f ¹⁾ , не менее	d ₁ , не более	d ₂ , не более	d ₃ ²⁾ , не менее	l для исполнений		
						А, не более	Б, не менее	
18	14	10,9	32,4	48,0	14,7	51	85	
19		11,9	33,6					
21	16	12,9	36,1		16,8			
22		13,9	37,4					
24		14,9	39,9					
27	20	15,9	43,6		21,0	54		
30		18,1	47,4					
32	24	18,8	49,9		58,0	25,2		57
34		19,5	52,4					58
36		21,6	54,9					
41	27	23,9	61,1	61,1	28,4	63	85	
46	30	25,7	67,4	67,4	31,5	63	100	
50	33	28,8	74,0	74,0	34,7	89		
55	36	31,1	80,0	80,0	37,8	95		
60	39	33,5	86,0	86,0	41,0	100		

1) $t = m + 0,1$ (m — максимальная высота гайки по ГОСТ ISO 4032).
Для размеров, не указанных в ГОСТ ISO 4032 и ГОСТ Р ИСО 4014, t интерполируют.

2) $d_3 = D \cdot 1,05$ (D — номинальный диаметр резьбы, указанный в ГОСТ ISO 4032 и ГОСТ Р ИСО 4014).

Таблица 10 — Присоединительный квадрат со стороной 25 мм

В миллиметрах

s	D, не более	f ¹⁾ , не менее	d ₁ , не более	d ₂ , не более	d ₃ ²⁾ , не менее	l	
						Исполнение А, не более	
27	20	15,9	46,7	58,0	21,0	60	
30		18,1	50,4			62	
32	24	18,8	52,9		25,2	63	
34		19,5	55,4			67	
36		21,6	57,9				
41	27	23,9	64,2		68,0	28,4	70
46	30	25,7	70,4			31,5	76
50	33	28,8	75,4			34,7	82
55	36	31,1	81,7			37,8	87
60	39	33,5	87,9			41,0	91
65	42	34,1	95,9	70,6		44,1	110
70	45	36,1	98,0		47,3	116	

1) $t = m + 0,1$ (m — максимальная высота гайки по ГОСТ ISO 4032).
Для размеров, не указанных в ГОСТ ISO 4032 и ГОСТ Р ИСО 4014, t интерполируют.

2) $d_3 = D \cdot 1,05$ (D — номинальный диаметр резьбы, указанный в ГОСТ ISO 4032 и ГОСТ Р ИСО 4014).

Таблица 11 — Присоединительный квадрат со стороной 40 мм

В миллиметрах

s	D, не более	t ¹⁾ , не менее	d ₁ , не более	d ₂ , не более	d ₃ ²⁾ , не менее	l
						Исполнение А, не более
36	24	21,6	64,2	86	25,2	84
41	27	23,9	70,4		28,4	
46	30	25,7	76,7		31,5	87
50	33	28,8	81,7		34,7	90
55	36	31,1	87,9		37,8	
60	39	33,5	94,2		41,0	95
65	42	34,1	100,4		44,1	100
70	45	36,1	106,7		47,3	105

1) $t = m + 0,1$ (m — максимальная высота гайки по ГОСТ ISO 4032).
Для размеров, не указанных в ГОСТ ISO 4032 и ГОСТ Р ИСО 4014, t интерполируют.

2) $d_3 = D \cdot 1,05$ (D — номинальный диаметр резьбы, указанный в ГОСТ ISO 4032 и ГОСТ Р ИСО 4014).

Пример условного обозначения сменной головки для механизированного инструмента типа 2 с размером стороны присоединительного квадрата 12,5 мм, размером шестигранника $s = 10$ мм, длиной исполнения А, шероховатостью поверхности исполнения 1, покрытием Х9:

Сменная головка 2-12,5-10-А-1-Х9 ГОСТ Р 57977—2017

4.3 Основные размеры стопорного штифта и стопорного кольца должны соответствовать указанным на рисунке 7 и в таблицах 12, 13.

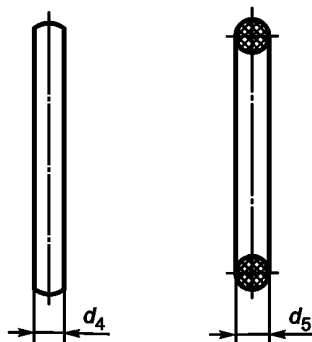


Рисунок 7 — Стопорный штифт и стопорное кольцо

Таблица 12 — Стопорный штифт

В миллиметрах

Размер стороны присоединительного квадрата	d ₄	
	Не менее	Не более
6,3	1,4	2,0
10,0	2,4	2,9
12,5	2,9	4,0
20,0	3,8	4,8

Окончание таблицы 12

Размер стороны присоединительного квадрата	d_4	
	Не менее	Не более
25,0	4,8	6,0
40,0	5,8	7,0

Таблица 13 — Стопорное кольцо

В миллиметрах

Размер стороны присоединительного квадрата	d_5
6,3	2,5
10,0	3,5
12,5	4,0
20,0	5,0
25,0	7,0
40,0	10,0

4.4 Сменные головки со сдвоенным шестигранником следует изготавливать по заказу потребителя с размером стороны присоединительного квадрата не менее 12,5 мм.

4.5 Элементы для фиксации головок — по документации, утвержденной в установленном порядке.

Сменные головки с размером стороны присоединительного квадрата 6,3 и 10 мм допускается изготавливать без конструктивных элементов для фиксации.

4.6 Поле допуска резьбы резьбовых отверстий — 7H по ГОСТ 16093.

4.7 Сменные головки с внутренним и наружным шестигранниками и головки с внутренним четырехгранником, применяемые в промышленности, указаны в приложении А.

5 Технические условия

Технические условия на сменные головки — по ГОСТ 25605.

Приложение А
(обязательное)

Типы и размеры сменных головок с внутренним
и наружным шестигранниками и внутренним четырехгранником

А.1 Сменные головки следует изготавливать типов:

А — с внутренним шестигранником;

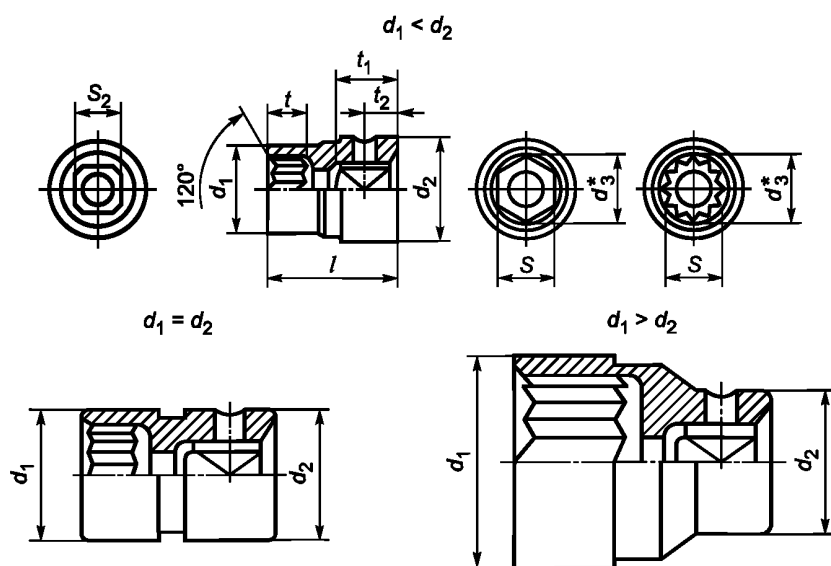
Б — с наружным шестигранником;

В — с внутренним четырехгранником.

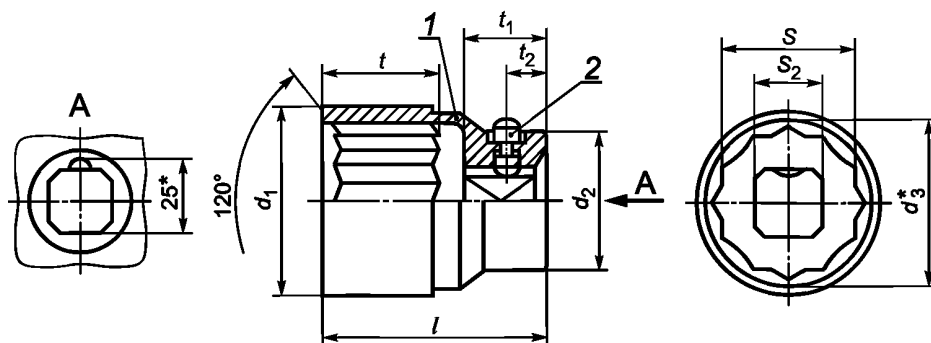
А.2 Размеры сменных головок типа А должны соответствовать указанным на рисунке А.1 и в таблице А.1.

Сменная головка с размером стороны присоединительного квадрата

$S_2 = 6,3; 10; 12,5; 20$ мм



Сменная головка с размером стороны присоединительного квадрата $S_2 = 25$ мм



* Размер для справок.
1 — головка; 2 — толкатель.

Рисунок А.1

Таблица А.1

В миллиметрах

S		Размер стороны присоединительного квадрата S_2	d_1 (пред. откл. $\pm \frac{IT15}{2}$)	d_2 , не более	d_3	l (пред. откл. $\pm \frac{IT15}{2}$)	t	t_1	t_2	
Ряд 1	Ряд 2						Не менее		Номин.	Пред. откл.
3,2	—	6,3	6,0	12	3,7	25	3	8	4	
4,0	—		7,0		5,0		4			
5,0	—		8,5		6,2		5			
5,5	—		9,0		6,8					
—	6,0		9,5		7,5		6			
7,0	—		11,0		8,5					
8,0	—		12,0		9,6		8			
—	9,0		13,0		11,0					
10,0	—		15,0		12,0		10			
—	11,0		16,0		13,5					
12,0	—		18,0	14,5	23					
13,0	—		20,0	15,7						
14,0	—			17,0	25					
				20						
7,0	—	10	11,0	18,5	8,5	27	5	11,5	5,5	$\pm 0,18$
8,0	—		12,0		9,6		23			
—	9,0		13,0	11,0	25					
10,0	—		15,0	12,0			27			
—	11,0		16,0	13,5	29					
12,0	—		17,5	14,5			32			
13,0	—		18,5	15,7	24					
14,0	—		20,0	17,0			26,2			
—	15,0		24,0	19,2	23,8					
—	16,0		26,5	21,6			26,2			
17,0	—		28,0	23,8	26,2					
—	18,0		28,0	23,8			26,2			
19,0	—		30,0	26,2	26,2					
—	20,0		28,0	23,8			26,2			
—	21	30,0	26,2	26,2	32					
22	—	30,0	26,2			26,2	32			
10	—	12,5	16,0	12,5	12,0			8	16	8
—	11		16,5		13,5					
12	—		18,0		14,5					

Продолжение таблицы А.1

S		Размер стороны присоединительного квадрата S_2	d_1 (пред. откл. $\pm \frac{IT15}{2}$)	d_2 , не более	d_3	l (пред. откл. $\pm \frac{IT15}{2}$)	t	t_1	t_2	
Ряд 1	Ряд 2						Не менее		Номин.	Пред. откл.
13	—	12,5	19,0	24	15,7	34	10	16	8	$\pm 0,22$
14	—		20,5		17,0					
—	15		22,0		18,2					
—	16		23,0	26	19,2	36	12			
17	—		24,0		20,5					
—	18		26,0		21,6					
19	—		28,0	28	22,8	38	14			
—	20		23,8		25,2					
—	21		30,0		26,2					
22	—		32,0	30	27,4	45	20			
—	23		34,0		28,6					
24	—		35,0		29,8					
—	25		36,0		31,0					
—	26		37,0		32,2					
27	—		40,0		33,4					
—	28		43,0		35,6					
30	—		48		42					
32	—		50		18					
—	23		32,0		36					
—	24		34,0	27,4						
—	25		35,5	28,6						
—	26		38,0	29,8						
27	—	39,5	31,0							
—	28	43,0	32,2							
30	—	45,5	33,4							
32	—	50,5	35,6							
36	—	58	22							
41	—	60	24							
46	—	65	27							
50	—	70	30							
55	—	72	32							
32	—	25	40	59,8	75	34	24	15	$\pm 0,27$	
—	—	46,0	48	65,5	80	38				

Окончание таблицы А.1

S		Размер стороны присоединительного квадрата S ₂	d ₁ (пред. откл. ± $\frac{IT15}{2}$)	d ₂ , не более	d ₃	l (пред. откл. ± $\frac{IT15}{2}$)	t	t ₁	t ₂		
Ряд 1	Ряд 2						Не менее		Номин.	Пред. откл.	
36	—	25	53,0	48	43,0	75	27	29	15	±0,27	
41	—		57,0		49,2		30				
46	—		66,0		55,0		32				
50	—		71,0	50	59,8	80	34				
55	—		77,0		65,5		38				
60	—		83,0	52	71,5	85	42				
65	—		86,0		77,5		90				45
70	—		92,0		83,0						
75	—		98,0		89,0						
—	80		104,0		95,0		95				50

Пример условного обозначения сменной головки типа А с размером стороны присоединительного квадрата S₂ = 12,5 мм, размером шестигранника S = 10 мм, шероховатостью поверхности исполнения 1, покрытием Х9:

Сменная головка А-12,5-10-1-Х9 ГОСТ Р 57977—2017

А.3 Размеры сменных головок типа Б должны соответствовать указанным на рисунке А.2 и в таблице А.2.

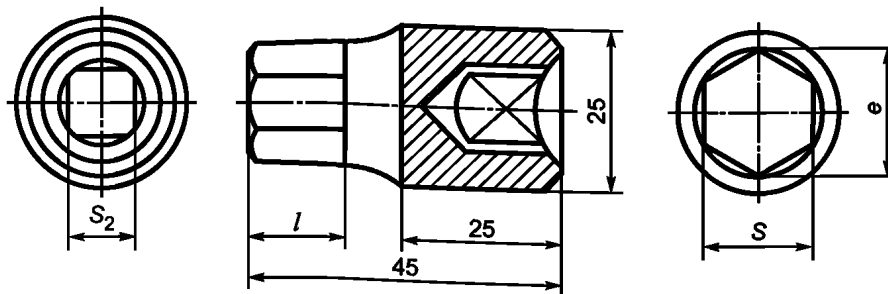


Рисунок А.2

Таблица А.2

В миллиметрах

S		S ₂	l	e	
Номин.	Пред. откл.		Не менее		
5	h10	6,3	6	5,60	
		12,5			
6		6,3		6	6,73
		12,5			
8		6,3	9	8,98	
10		12,5		9	11,24
(12)					h11

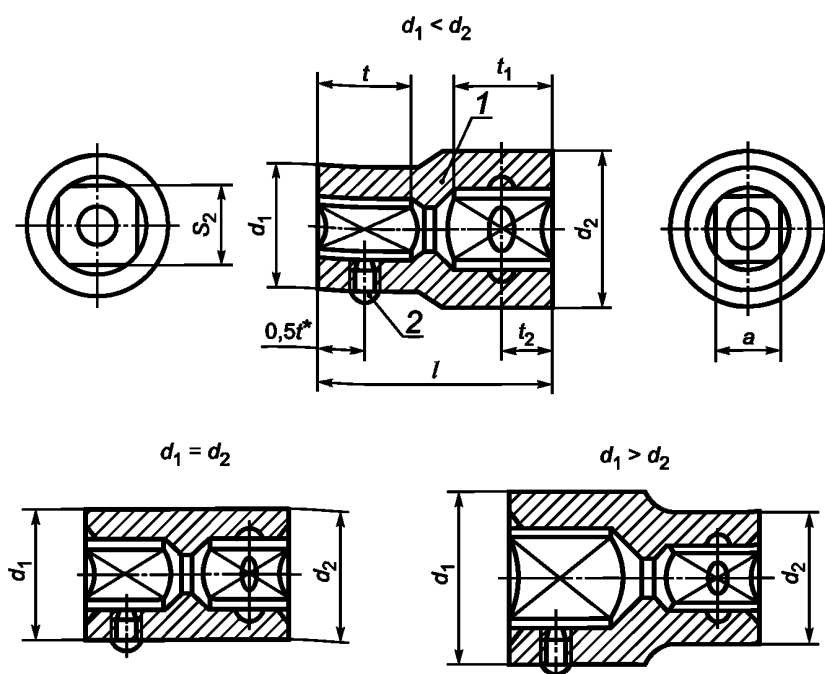
Окончание таблицы А.2

S		S ₂	l	e
Номин.	Пред. откл.		Не менее	
(14)	h11	12,5	16	15,70
(17)				19,09
Примечание — Размеры, указанные в скобках, применять не рекомендуется.				

Пример условного обозначения сменной головки типа Б с размером стороны присоединительного квадрата S₂ = 12,5 мм, размером шестигранника S = 10 мм, шероховатостью поверхности исполнения 1, покрытием Х9:

Сменная головка Б-12,5-10-1-Х9 ГОСТ Р 57977—2017

А.4 Размеры сменных головок типа В указаны на рисунке А.3 и в таблице А.3.



* Размер для справоч.

Рисунок А.3

Таблица А.3

В миллиметрах

Размер стороны присоединительного квадрата S ₂	a (пред. откл. D11)	d ₁ (пред. откл. $\pm \frac{IT15}{2}$)	d ₂ , не более	l (пред. откл. $\pm \frac{IT15}{2}$)	t	t ₁	t ₂		Винт по ГОСТ 1477 (кол. 1)
					Не менее		Номин.	Пред. откл.	
6,3	3,15	7,5	12	25	6	8	4	±0,18	В.М3-6g · 4.14Н.05
	3,55	8,0							
	4,0	8,5							
	4,5	9,0							

Окончание таблицы А.3

Размер стороны присоединительного квадрата S_2	a (пред. откл. D11)	d_1 (пред. откл. $\pm \frac{IT15}{2}$)	d_2 , не более	l (пред. откл. $\pm \frac{IT15}{2}$)	t	t_1	t_2		Винт по ГОСТ 1477 (кол. 1)
					Не менее		Номин.	Пред. откл.	
6,3	5,0	9,5	12	25	8	8	4	$\pm 0,18$	В.М4-6g · 4.14Н.05
	5,6	12,0							
	6,3	13,5			10				
	7,1	14,5							
	8,0	15,5			12				
	9,0	16,5							
	10,0	18,5							
10	8,0	15,5	20	28	10	11,5	5,5	$\pm 0,18$	В.М5-6g · 6.14Н.05
	9,0	16,5							
	10,0	18,5		13					
	11,2	20,0							
	12,5	22,5		32	16				
	14,0	25,0							
	16,0	27,0		34	18				
12,5	10,0	18,0	26	35	13	16	8,0	$\pm 0,22$	В.М6-6g · 6.14Н.05
	11,2	20,0							
	12,5	22,0	16						
	14,0	25,0							
	16,0	27,0	28	40	18				
	18,0	31,0							
	20,0	34,0	30	45	22				
20	22,4	38,0	38	60	26	24	10,2	$\pm 0,27$	В.М10-6g · 10.14Н.05
25	25,0	43,0	43	65	28	29	15,0		

Пример условного обозначения сменной головки типа В с размером стороны присоединительного квадрата $S_2 = 12,5$ мм, размером $a = 16$ мм, шероховатостью поверхности исполнения 1, покрытием Х9:

Сменная головка В-12,5-16-1-Х9 ГОСТ Р 57977—2017

А.5 Сменные головки типа А со сдвоенным шестигранником следует изготавливать по заказу потребителя с размером стороны присоединительного квадрата не менее 12,5 мм.

А.6 Элементы для фиксации головок — по документации, утвержденной в установленном порядке.

Сменные головки с размером стороны присоединительного квадрата 6,3 и 10 мм допускается изготавливать без конструктивных элементов для фиксации.

А.7 Поле допуска резьбы резьбовых отверстий — 7Н по ГОСТ 16093.

А.8 Технические условия — по ГОСТ 25605.

Приложение ДА
(справочное)

**Информация о причинах включения в стандарт дополнительных положений
по сравнению с примененными международными стандартами**

Таблица ДА.1

Разделы, пункты настоящего стандарта, включающие дополнительные положения		Объяснение причин включения дополнительных положений
Раздел	Пункт	
4	4.1; 4.2	Пример условного обозначения необходим для заказа сменных головок
4	4.4—4.7	Требования, необходимые для изготовления сменных головок
Приложение А	—	Типы сменных головок, применяемых в промышленности

Приложение ДБ
(справочное)

**Сопоставление структуры настоящего стандарта со структурой
примененных в нем международных стандартов**

Таблица ДБ.1

Структура настоящего стандарта		Структура международного стандарта ISO 2725-1:2015	Структура международного стандарта ISO 2725-2:2015
Раздел	Пункт	Раздел	Раздел
1	—	1	1
2	—	2	2
3	—	—	—
4	4.1	3; 4	3; 4
	4.2		
	4.3		
	4.4	—	—
	4.5		
	4.6		
4.7			
5	—	5; 6; 7	5; 6; 7
6	—	—	—
Приложение А	А.1—А.8	—	—
Приложение ДА		—	—
Приложение ДБ		—	—
Приложение ДВ		—	—

**Приложение ДВ
(справочное)**

**Сведения о соответствии ссылочных межгосударственного
и национального стандартов международным стандартам,
использованным в качестве ссылочных в примененных международных стандартах**

Таблица ДВ.1

Обозначение ссылочного межгосударственного стандарта	Степень соответствия	Обозначение и наименование ссылочного международного стандарта
ГОСТ ISO 4032—2014	IDT	ISO 4032—2012 «Гайки шестигранные нормальные (тип 1). Классы точности А и В»
ГОСТ Р ИСО 4014—2013	IDT	ISO 4014—2011 «Болты с шестигранной головкой. Классы точности А и В»
<p>Примечание — В настоящей таблице использовано следующее условное обозначение степени соответствия стандартов: - IDT — идентичные стандарты.</p>		

Ключевые слова: сменные головки, присоединительные квадраты, шестигранник, торцовые ключи

БЗ 12—2017/114

Редактор *Р.Г. Говердовская*
Технический редактор *В.Н. Прусакова*
Корректор *Е.И. Рычкова*
Компьютерная верстка *Ю.В. Половой*

Сдано в набор 23.11.2017 Подписано в печать 13.12.2017. Формат 60×84¹/₈. Гарнитура Ариал.
Усл. печ. л. 2,79. Уч.-изд. л. 2,52. Тираж 26 экз. Зак. 2566.

Подготовлено на основе электронной версии, предоставленной разработчиком стандарта

ИД «Юриспруденция», 115419, Москва, ул. Орджоникидзе, 11.
www.jurisizdat.ru y-book@mail.ru

Издано и отпечатано во ФГУП «СТАНДАРТИНФОРМ», 123001, Москва, Гранатный пер., 4.
www.gostinfo.ru info@gostinfo.ru