
**Министерство строительства
и жилищно-коммунального хозяйства
Российской Федерации**

**Федеральное автономное учреждение
«Федеральный центр нормирования, стандартизации
и оценки соответствия в строительстве»**

Методическое пособие

**СТАТИЧЕСКИ НЕОПРЕДЕЛИМЫЕ ЖЕЛЕЗОБЕТОННЫЕ КОНСТРУКЦИИ.
ДИАГРАММНЫЕ МЕТОДЫ
АВТОМАТИЗИРОВАННОГО РАСЧЕТА И ПРОЕКТИРОВАНИЯ**

Москва 2017 г.

СОДЕРЖАНИЕ

Введение	4
1 Общие положения	8
2 Общие принципы расчета и проектирования статически неопределимых железобетонных конструкций с учетом нелинейных свойств железобетона	12
3 Нормативные и расчетные диаграммы деформирования бетона и арматуры	14
3.1 Диаграммы деформирования бетонов	14
3.2 Диаграммы деформирования арматуры	18
3.3 Диаграммы деформирования арматуры в элементах с трещинами	24
3.4 Диаграммы с учетом длительного действия нагрузки (диаграммы-изохроны)	26
3.5 Меры ползучести бетона	33
3.6 Учет влияния повышенных температур	35
3.7 Учет усадки бетона	37
3.8 Режимные диаграммы при кратковременном нагружении	38
3.9 Определение деформаций ползучести бетона при сложных режимах нагружения. Длительный режим загрузки	44
4 Статически неопределимые стержневые конструкции	52
4.1 Общие положения, расчеты	52
4.2 Диаграммная модель стержневого элемента в секущих модулях и модулях на конечных приращениях	54
4.3 Упрощенная диаграммная модель стержневого элемента	64
4.4 Общая диаграммная модель с учетом предварительного напряжения арматуры и начальных деформаций и напряжений в бетоне	72
5 Конструкции, работающие в условиях плоского напряженного состояния	77
5.1 Общие положения и характеристики плоского напряженного состояния (ПНС)	77
5.2 Расчет плоских бетонных элементов по прочности до трещинообразования	82
5.3 Расчет прочности железобетонных элементов	86
5.4 Критерии прочности железобетонных элементов с трещинами	94
5.5 Общая запись физических соотношений до и после трещинообразования в общем виде и на конечных приращениях	100
5.6 Определение ширины раскрытия трещин	127
5.7 Общий алгоритм расчета железобетонной балки-стенки методом конечных элементов	130
6 Плоскостные конструкции, работающие при совместном действии изгибающих и крутящих моментов, нормальных и касательных сил	135
6.1 Общие положения	135
6.2 Критерии прочности для элементов без трещин	137
6.3 Критерии прочности элементов с трещинами	141
6.4 Физические соотношения для расчета железобетонных плит по деформациям и трещиностойкости	156

6.5 Общие методы расчета плоскостных конструкций	163
7 Расчет конструкции по методу предельного равновесия (МПР)	167
7.1 Общие положения расчета	167
7.2 Применение МПР к расчету балочных плит	170
7.3 Расчет МПР плит, работающих в двух направлениях	175
7.4 Расчет МПР фундаментных плит под отдельно стоящие сооружения	195

Введение

Статически неопределимые железобетонные конструкции и сложные конструктивные решения, особенно из монолитного железобетона, находят широкое применение в современном строительстве. Среди таких конструктивных решений – пространственные многопролетные каркасы зданий с регулярной и нерегулярной сеткой колонн и стен, монолитно связанных с плитами перекрытий, переходными плитами и конструктивно неоднородными фундаментными плитами, каркасы высотных зданий с сильно нагруженными массивными колоннами, стенами и ядрами жесткости и др. Однако методы расчета и проектирования таких конструкций практически не нашли отражения в СП 63.13330.2012 «СНиП 52-01-2003. «Бетонные и железобетонные конструкции. Основные положения», в котором в основном приведены методы расчета простейших железобетонных конструкций – балок, колонн балочных плит. Разработка данного методического пособия в дополнение к СП 63.13330.2012 направлена на устранение этого недостатка.

Пособие содержит указания по расчету статически непреодолимых сборных, сборно-монолитных и монолитных обычных и предварительно напряженных железобетонных и бетонных конструкций производственных и гражданских зданий и сооружений (многопролетных балок, рам, плоских конструкций, работающих по типу балок-стенок, плит перекрытий, в том числе монолитных сложной конфигурации, фундаментных плит и др.) по двум группам предельных состояний с учетом физической нелинейности, анизотропии, образования трещин и других факторов, а также влияние этих факторов на перераспределение усилий, изменение деформаций и трещиностойкость конструкций.

В Пособии впервые приведены полные диаграммы деформирования материалов (бетона и арматуры) и их трансформации в зависимости от сложности напряженно-деформированных состояний. Рассмотрены общие критерии прочности и физические соотношения применительно к расчету диаграммными методами различных конструкций: стеновых конструкций, плит, плоскостных конструкций, нагружаемых одновременно в плоскости и из плоскости; стержневых конструкций при сложном армировании и различных силовых воздействиях, включая действие

косоугольного изгиба и косоугольного внецентренного сжатия (растяжения), позволяющих оценивать прочность и эксплуатационную пригодность конструкций, исходя из двух групп предельных состояний современными вычислительными методами и в первую очередь методом конечных элементов.

Пособие может компенсировать отсутствие нормативных документов по составлению алгоритмов и программ расчета железобетонных конструкций с полным учетом физической нелинейности применительно к современным математическим методам. Наряду с этим в нем представлены и инженерные подходы и методы, например, метод предельного равновесия, требующие для своей реализации использование малых вычислительных средств.

Методическое пособие разработано для применения специалистами, чья деятельность связана с проектированием и оценкой надежности статически неопределимых железобетонных конструкций современных зданий и сооружений, включая:

- специалистов проектных организаций;
- сотрудников органов лицензирования сертификации, а также проверки безопасности конструктивных решений.

Методическое пособие включает современные методы расчета и проектирования, основанные на развитии современных диаграммных подходов с учетом различных факторов физической нелинейности, влияния трещинообразования, приобретаемой и конструктивной анизотропии железобетонных при одноосных и плоских напряженных состояниях.

Методическое пособие включает методы, направленные на решение задач расчета сложных статически неопределимых железобетонных монолитных и сборных конструкций малозатратными слабоитерационными и безытерационными, способами расчета.

Пособие подготовлено авторским коллективом в составе: гл. н. с., д. т. н., проф. Карпенко Н.И., д. т. н., проф. Травуш В. И., гл. н. с., д. т. н. Карпенко С.Н., д. т. н. Петров А.Н., вед. н. с., к. т. н. Чепизубов И.Г., д. т. н. Ерышев В.А., вед. инж. Семенова Н.Г. Раздел 7 и п. 4.3 раздела 4 составлен на основе разработок д. т. н., профессора А.А. Гвоздева и д.т.н., профессора С.М. Крылова; также учтены: в п. 3.2 – разработки д. т. н.

Т.А. Мухамедиева, в п. 3.4. – разработки д. т. н. И.Е. Прокоповича и д. т. н. А.Ф. Яременко, в п. 4.3 – разработки д. т. н. Ю.П. Гуши и д. т. н. Е.А. Чистякова, в п. 3.1.3 – разработки д. т. н. Р.Л. Серых, в п. 7.4 – разработки д. т. н. В.И. Соломина, в п. 7.3.8 – разработки д. т. н., проф. М.И. Рейтмана и д. т. н. Л.И. Ярина.

1 Общие положения

1.1 Пособие предназначено для расчета статически неопределимых стержневых, плоскостных и массивных конструкций и систем из них (неразрезных балок, рам, балок-стенок, плит перекрытий, фундаментных плит, складок и др.), нагружаемых статической нагрузкой, вынужденными деформациями или перемещениями (вследствие изменения температуры, влажности бетона, смещения опор и т.д.), а также усилиями обжатия предварительно напряженной арматурой, с использованием современных вычислительных средств. В нем конкретизированы общие положения расчета конструкций по предельным состояниям первой и второй групп с учетом нелинейных свойств железобетона. Традиционные методы расчета, предполагающие использование малых вычислительных средств, обобщены в разделе 7, остальные методы ориентированы, в основном, на использование в программах и программных комплексах расчета конструкций с помощью современных вычислительных средств.

1.2 Расчет конструкций по предельным состояниям первой и второй групп следует производить по напряжениям (усилиям), деформациям и перемещениям, вычисляемым с учетом физической нелинейности, анизотропии¹, а в необходимых случаях – ползучести, накопления повреждений (в длительных процессах) и геометрической нелинейности (в основном для тонкостенных конструкций).

1.3 Физическую нелинейность, анизотропию и ползучесть следует учитывать в физических соотношениях, связывающих напряжения и деформации. При этом следует выделять две стадии деформирования элементов – до и после образования трещин. Особенности разрушения бетона и железобетона учитывают в условиях (критериях) прочности, ограничивающих область безопасных (не вызывающих разрушение) напряжений.

1.4 До образования трещин для бетона должны, как правило, использоваться нелинейные физические соотношения ортотропной модели, позволяющие

¹ Анизотропия – неодинаковость свойств (здесь – механических) по разным направлениям. Ортотропия – вид анизотропии, при котором имеются три взаимно перпендикулярные плоскости симметрии свойств.

учитывать особенности проявления эффекта дилатации² при направленном развитии дефектов отрыва в структуре бетона в зависимости от напряженного состояния и неоднородность деформирования при сжатии и растяжении. Для железобетона в стадии до образования трещин следует исходить из совместности осевых деформаций арматуры и окружающего бетона, за исключением концевых участков арматуры, не снабженных специальными анкерами.

При опасности выпучивания арматуры следует ограничивать ее предельные сжимающие напряжения.

1.5 В общих условиях прочности бетона следует учитывать сочетание напряжений на площадках разных ортогональных направлений, в силу которых, в частности, его сопротивление двух- и трехосному сжатию превышает прочность при одноосном сжатии, а при комбинациях сжатия и растяжения может быть меньше, чем при действии одного из них. В расчетах конструкций на длительное действие нагрузок должно приниматься во внимание влияние длительности действия напряжений.

1.6 В качестве условия трещинообразования следует использовать условие прочности железобетонных элементов как двухкомпонентной среды.

1.7 После образования трещин в бетоне следует использовать для железобетона нелинейные физические соотношения анизотропного тела общего вида, устанавливаемые с учетом следующих факторов:

- углов наклона трещин к арматуре и схем пересечения трещин;
- раскрытия трещин и сдвига их берегов;
- жесткости арматуры: осевой – с учетом сцепления с полосами или блоками бетона между трещинами; тангенциальной – с учетом податливости бетонного основания у берегов трещин и соответственно осевых и касательных напряжений в арматуре в трещинах;

² Дилатация – увеличение объема тела при неравномерном сжатии, обусловленное развитием множества микротрещин, а также трещин большей протяженности.

- жесткости бетона: между трещинами – на осевые силы и сдвиг (снижается для схемы пересекающихся трещин); в трещинах – на осевые силы и сдвиг за счет сил зацепления берегов трещин при достаточно малой их ширине;
- частичного нарушения совместности осевых деформаций арматуры и бетона между трещинами.

В физических соотношениях для бетонных элементов с трещинами учитывается лишь жесткость бетона между трещинами.

В случаях возникновения несквозных трещин следует учитывать особенности деформирования бетона над трещинами.

1.8 Физические соотношения для стержневых элементов должны устанавливаться путем прямого использования полных диаграмм деформирования материалов (бетона и арматуры) и их трансформаций в зависимости от длительности, действия напряжений, режима нагружения и других факторов.

1.9 Ширину раскрытия трещин и взаимный сдвиг их берегов следует определять, исходя из их относительных деформаций и смещений стержней арматуры различных направлений относительно пересекаемых ими берегов трещин, с учетом расстояний между трещинами и при соблюдении условия совместности этих смещений в трещине.

1.10 Условия прочности плоских и объемных элементов с трещинами должны основываться на следующих предпосылках:

- принимается, что разрушение происходит вследствие значительного удлинения арматуры по наиболее опасным трещинам, в общем случае расположенным косо к стержням арматуры, и раздробления полос или блоков бетона между трещинами или за трещинами (например, в сжатой зоне плит над трещинами);

- сопротивление бетона сжатию снижается из-за возникновения растяжения в перпендикулярном направлении, создаваемого силами сцепления с растянутой арматурой, а также из-за поперечных смещений арматуры у берегов трещин;

- при определении прочности арматуры учитываются схемы образования трещин и углы наклона трещин к арматуре;

- в стержнях арматуры учитываются, как правило, нормальные напряжения, направленные вдоль их оси; допускается учитывать касательные напряжения в арматуре в местах трещин (нагельный эффект), принимая, что стержни не изменяют своей ориентации;

- принимается, что в трещине разрушения все пересекающие ее стержни арматуры, достигают расчетных сопротивлений на растяжение (для арматуры, не имеющей предела текучести, напряжения должны контролироваться в процессе деформационного расчета).

Прочность бетона в различных его областях следует оценивать по напряжениям в нем как в компоненте двухкомпонентной среды (за вычетом приведенных напряжений в арматуре между трещинами, определяемых с учетом напряжений в трещинах, сцепления и частичного нарушения совместности осевых деформаций арматуры с бетоном).

2 Общие принципы расчета и проектирования статически неопределимых железобетонных конструкций с учетом нелинейных свойств железобетона

2.1 Физические соотношения для железобетона, а также известные уравнения равновесия, совместности деформаций, геометрические соотношения и граничные условия составляют системы определяющих уравнений механики бетона и железобетона. Поскольку элементы матриц жесткости физических соотношений (условно жесткости) не являются константами, а представляются функциями напряжений, деформаций или неаналитическими зависимостями типа вычислительного оператора, то решения задач, в основном, выполняются численными методами. Решающие уравнения конструируются с помощью метода конечных элементов (МКЭ), конечных разностей (МКР) и вариационно-разностного метода (ВРМ). Их решение осуществляется шагово-итерационными методами, в основе которых обычно лежат различные модификации метода упругих решений применительно к железобетону. Наиболее эффективными представляются записи разрешающих уравнений в приращениях для решения задач слабоитерационными методами.

2.2 Несущую способность железобетонных конструкций, способных претерпевать достаточные пластические деформации, допускается определять методом предельного равновесия.

2.3 Статический расчет конструкций следует выполнять отдельно на действие расчетных нагрузок (для оценки предельных состояний первой группы) и на действие эксплуатационных нагрузок (для оценки предельных состояний второй группы) с использованием, за некоторыми исключениями (они оговорены в разделах), соответствующих этим предельным состояниям характеристик бетона и арматуры по СП 63.13330.2012.

2.4 При расчете конструкций, помимо внешних нагрузок, следует учитывать усилия обжатия их предварительно напряженной арматурой. Усилия обжатия могут учитываться как внутренние силы (начальные напряжения), вводимые в физические соотношения или, традиционно, как внешние силы, равные контролируемому усилию за вычетом первых потерь, и приложенные на уровне центра тяжести напрягаемой

арматуры в виде некоторой равнодействующей или в виде распределенных по длине зон анкеровки сил.

В концевых участках элемента должны учитываться особенности сцепления арматуры с бетоном (на основании прямого или косвенного введения функций сцепления, учитывающих сдвиги арматуры относительно бетона). Особенно это важно для предварительно напряженной арматуры при отсутствии специальных анкерных устройств.

2.5 Расчет конструкций с учетом физической (а в необходимых случаях и геометрической) нелинейности следует выполнять на каждую комбинацию (сочетание) нагрузок совместно с подбором соответствующего армирования сечений или его проверкой, если армирование задано. По подобранным коэффициентам армирования строится огибающая эпюра армирования для всех комбинаций нагрузок и по ней производится окончательное конструирование. При наличии данных можно учитывать последовательность приложения комбинаций нагрузок и их взаимное влияние.

2.6 При расчете конструкций по прочности, деформациям, образованию и раскрытию трещин методом конечных элементов должны быть проверены условия прочности и трещиностойкости для всех конечных элементов, составляющих конструкцию, а также условия возникновения чрезмерных перемещений конструкции. При оценке предельного состояния по прочности допускается полагать отдельные конечные элементы разрушенными, если это не влечет за собой прогрессирующего разрушения конструкции, и по истечении действия рассматриваемой нагрузки эксплуатационная пригодность конструкции сохранится или может быть восстановлена.

3 Нормативные и расчетные диаграммы деформирования бетона и арматуры

3.1 Диаграммы деформирования бетонов

3.1.1 Характеристики бетонов.

Характеристики бетонов, используемых в расчетах статически неопределимых железобетонных конструкций, приведены в п. 6.1.1 – 6.1.12 СП 63.1330.2012. Основными прочностными характеристиками бетона являются нормативные значения сопротивления бетона осевому сжатию R_{bn} и сопротивление осевому растяжению R_{bt} , устанавливаемые с обеспеченностью 0,95. По ним определяются расчетные характеристики бетона сжатию (с индексом b) и растяжению (с индексом bt) по первой группе (R_b , R_{bt}) и второй группе ($R_{b,ser}$, $R_{b,tser}$) предельных состояний. Эти характеристики представлены в табл. 3.8, 3.9 СП 63.1330.2012.

3.1.2. Виды диаграмм.

В расчетах статически неопределимых конструкций используются следующие виды диаграмм деформирования бетона при кратковременном действии нагрузок:

- нормативные при расчете на кратковременное действие нагрузок;
- расчетные.

Нормативные диаграммы используются для расчета конструкций по второй группе предельных состояний.

Диаграмма имеет две ветви: одна ветвь относится к сжатию (рисунок 3.1, а), а вторая – к растяжению (рисунок 3.1, б). Напряжения и деформации сжатия принимаются отрицательными, а растяжения – положительными.

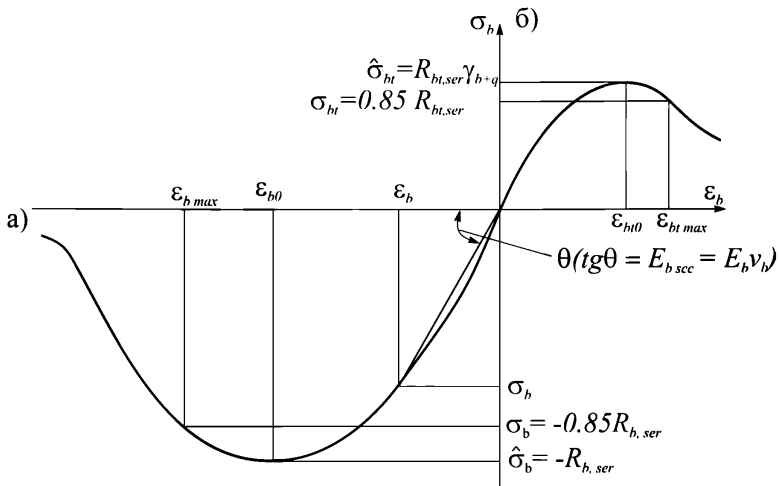


Рисунок 3.1 – Диаграмма деформирования бетона при растяжении (а) и сжатии (б)

3.1.3 Диаграмма сжатия бетона.

Аналитическую зависимость описания диаграммы сжатия бетона « $\epsilon_b - \sigma_b$ » (рисунок 3.1, а) рекомендуется принимать в виде:

$$\epsilon_b = \frac{\sigma_b}{E_b \nu_b} \quad (3.1)$$

где

E_b – начальный модуль упругости бетона (назначается по таблице 3.11 СП 63.1330.2012);

ν_b – коэффициент изменения секущего модуля, который вычисляется по формуле

$$\nu_b = \hat{\nu}_b \pm (\nu_o - \hat{\nu}_b) \sqrt{1 - \omega \eta - (1 - \omega) \eta^2} \quad (3.2)$$

(для восходящей ветви диаграммы применяется знак плюс «+», а нисходящий – минус «-»);

η – уровень напряжений в бетоне (положительная величина)

$$\eta = \sigma_b / \hat{\sigma}_b \quad (3.3)$$

σ_b – текущее напряжение в бетоне,

$\hat{\sigma}_b$ – напряжение в вершине диаграммы, для нормативной диаграммы

$$\hat{\sigma}_b = -R_{btcr} ,$$

$\hat{\nu}_b$ – коэффициент изменения секущего модуля в вершине диаграммы (положительная величина)

$$\hat{\nu}_b = \frac{\hat{\sigma}_b}{E_b \hat{\varepsilon}_b} , \quad (3.4)$$

$\hat{\varepsilon}_b$ – деформация бетона в вершине диаграммы (для напряжений сжатия – отрицательная величина)

$$\hat{\varepsilon}_b = -\frac{B}{E_b} \lambda \frac{1 + \left(0.8 - 0.15 \frac{B^2}{10000} \right) \lambda B / 60 + 0.2 \lambda / B}{0.12 + 1.03 B / 60} \quad (3.5)$$

здесь

λ – безразмерный коэффициент, зависящий от вида бетона, принимаемый равным:

для тяжелого и мелкозернистого бетона $\lambda = 1$,

для легкого и поризованного бетона средней плотности D (кг/м³) $\lambda = D / 2400$,

для ячеистого бетона $\lambda = 0.25 + 0.35 B$;

ν_0 – начальный коэффициент изменения секущего модуля,

ω – коэффициент, характеризующий кривизну диаграммы, для восходящей ветви диаграммы в зависимости (3.2)

$$\nu_0 = 1,0 ; \quad \omega = 2 - 2,5 \hat{\nu}_b , \quad (3.6)$$

для нисходящей ветви диаграммы в зависимости (3.2)

$$\nu_0 = 2,05 \hat{\nu}_b ; \quad \omega = 1,95 \hat{\nu}_b - 0,138 . \quad (3.7)$$

При определении значений ν_b для сжатой зоны изгибаемых, внецентренно сжатых и внецентренно растянутых элементов при условии, что ее высота x удовлетворяет условно

$$0,2 h_0 \leq x \leq 0,5 h_0 \quad (3.8)$$

допускается значения ω определять:

$$\text{для восходящей ветви } \omega = 2 - 1,4\hat{v}_b,$$

$$\text{для нисходящей ветви } \omega = 2\hat{v}_b - 0,13,$$

h_0 – полезная высота сечения, если высота сжатой зоны располагается в нижней части сечения h_0 заменяется на h_0' .

Коэффициент ν_b также определяется через уровень деформаций $\eta_d = \varepsilon_b / \hat{\varepsilon}_b$ из решения квадратного уравнения

$$A \nu_b^2 + B \nu_b + C = 0, \quad (3.9)$$

где

$$A = \hat{v}_b^2 + (1 - \omega)\eta_d^2(\nu_0 - \hat{v}_b)^2;$$

$$B = 2\hat{v}_b^3 - \omega\eta_d^2\nu_0^2(\nu_0 - \hat{v}_b)^2;$$

$$C = \hat{v}_b^3(\nu_0^2 - 2\nu_0\hat{v}_b) = 0.$$

При решении (3.9) перед квадратным корнем принимается знак «плюс».

Ниспадающая ветвь при сжатии учитывается для бетонов при классе бетона, не превышающего класс В80.

3.1.4 Диаграмма растяжения бетона

Аналитическую зависимость описания диаграммы растяжения бетона « $\varepsilon_{bt} - \sigma_{bt}$ » (рисунок 3.1, б) рекомендуется принимать в виде формул (3.1), (3.2), (3.6) – (3.9), где $\varepsilon_b, \hat{\varepsilon}_b, \sigma_b, \hat{\sigma}_b, \nu_b, \hat{\nu}_b$ заменяются соответственно на $\varepsilon_{bt}, \hat{\varepsilon}_{bt}, \sigma_{bt}, \hat{\sigma}_{bt}, \nu_{bt}, \hat{\nu}_{bt}$

$$\eta = \sigma_{bt} / \hat{\sigma}_{bt}, \quad (3.10)$$

где $\hat{\sigma}_{bt}, \hat{\varepsilon}_{bt}$ – напряжение и относительные деформации в вершине диаграммы растяжения, для нормативной диаграммы

$$\hat{\sigma}_{bt} = R_{bt,ser} \gamma_{btq}; \quad \hat{\varepsilon}_{bt} = \frac{\hat{\sigma}_{bt}}{E_b \hat{\nu}_{bt}}, \quad (3.11)$$

где

$$\hat{\nu}_{bt} = (0,55 + 0,15 R_{bt,ser} / R_{0,bt}) / \tilde{\gamma}_{btq}, \quad (3.12)$$

здесь $R_{0,bt} = 2,5 \text{ МПа}$,

γ_{brq} – коэффициент, учитывающий влияние градиентов деформаций на трещиностойкость: при выполнении условия (3.8) коэффициент $\tilde{\gamma}_{brq}$ определяется по формуле

$$\tilde{\gamma}_{brq} = (\tilde{\gamma}_h + 0,007), \quad (3.13)$$

здесь $0,9 \leq \tilde{\gamma}_h = 2 - \sqrt[3]{h/h_0}$, $h_0 = 0,3$ м – некоторая эталонная высота сечения, в остальных случаях $\tilde{\gamma}_{brq} = 1$.

Коэффициенты ω определяются по формулам (3.6), (3.7) с учетом их корректировок при выполнении условия (3.8).

Как для сжатого, так и для растянутого бетона нисходящая ветвь при двухзначной эпюре напряжений используется до уровня напряжений $\eta = 0,85$ (рисунок 3.1). После этого уровня соответствующий элемент бетона принимается выключенным из работы. Для бетонов класса выше В80 ниспадающая ветвь не учитывается.

За максимальное принимается усилие, которое может быть воспринято сечением с учетом выключения из работы отдельных слоев бетона, деформации которых превышают предельные значения.

3.1.5 Запись диаграмм в конечных приращениях

Эта форма записи диаграмм используется при расчете конструкции путем последовательного шагового нагружения. В этом случае переход от точки i на диаграмме к точке $i+1$ осуществляется по хорде $i \div i+1$ (рисунок 3.2) с использованием зависимости

$$\Delta \varepsilon_b = \frac{\Delta \sigma_b}{E_b \nu_b^k}, \quad (3.14)$$

где (применительно к рисунку 3.2)

$$\Delta \varepsilon_b = \Delta \varepsilon_{bi} = (\varepsilon_{bi+1} - \varepsilon_{bi});$$

$$\Delta \sigma_b = \Delta \sigma_{bi} = (\sigma_{bi+1} - \sigma_{bi});$$

$$E_b \nu_b^k = E_b \nu_{bi}^k = tg \alpha,$$

α_i – угол наклона хорды к оси ε_b .

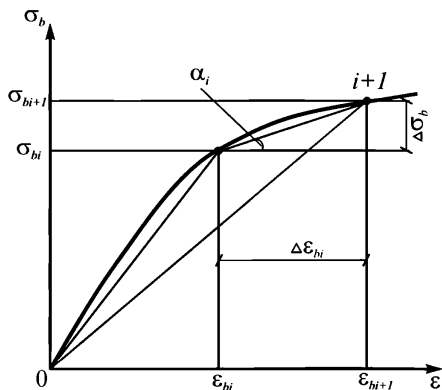


Рисунок 3.2 – К построению связей между приращениями напряжений и приращениями деформаций

При этом коэффициент v_b^k (условно касательный коэффициент) может определяться по формулам

$$v_b^k = \frac{\varepsilon_{b+i} v_{b+i} - \varepsilon_b v_b}{\Delta \varepsilon_{bi}}$$

или

$$v_b^k = \frac{\Delta \sigma_{bi} v_{bi} v_{b+i}}{\sigma_{b+i} v_{bi} - \sigma_{bi} v_{b+i}} \quad (3.15)$$

где v_{bi} , v_{b+i} – определяются по формуле (3.2) с учетом указаний п.п. 3.1.3, 3.1.4 в зависимости от ветви диаграммы – сжатия или растяжения.

3.1.6 Расчетные диаграммы деформирования бетона

Расчетные диаграммы бетона формируются по формулам (3.1) – (3.15), где только нормативные значения $R_{b,ser}$, $R_{bt,ser}$ заменяются соответственно на расчетные R_b , R_{bt} .

3.2 Диаграммы деформирования арматуры

3.2.1 Характеристики арматуры

Характеристики арматуры, используемые в расчетах статически неопределимых конструкций, приведены в п. 6.2.1 – 6.2.11 СП 63.13330.2012. Основными прочностными характеристиками арматуры являются нормативные сопротивления растяжению $R_{s,n}$, устанавливаемые с обеспеченностью 0,95. По ним

определяются расчетные характеристики арматуры растяжению по второй группе предельных состояний ($R_{s,вр}$) и первой группе предельных состояний (R_s). Для первой группы предельных состояний дополнительно вводятся расчетные характеристики сжатию R_{sc} (исходя из возможности выпучивания сжатой арматуры в конструкциях) и расчетные сопротивления R_{sv} поперечной арматуры (хомутов и отогнутых стержней). Эти характеристики представлены в табл. 6.1.13, 6.1.14 и 6.1.15 СП 63.13330.2012.

3.2.2. Виды диаграмм и их характерные точки

Диаграммы деформирования арматуры « $\epsilon_s - \sigma_s$ », связывающие относительные деформации ϵ_s с напряжениями σ_s , используют при расчете статически неопределимых конструкций по нелинейной диаграммной модели.

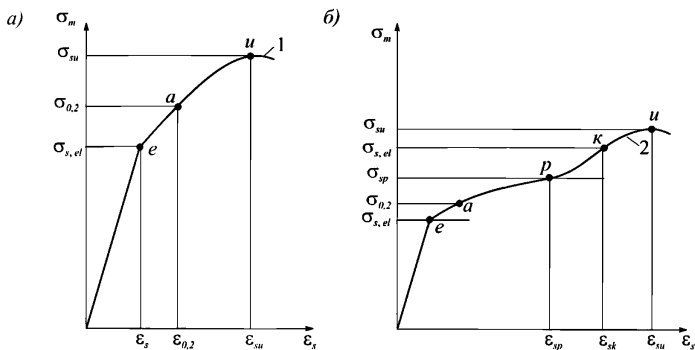


Рисунок 3.3 – Полные диаграммы деформирования:

а – арматуры без физической площадки текучести;

б – арматуры с физической площадкой текучести

Диаграммы деформирования арматуры разделяются на два вида:

на рисунке 3.3, а, без физической площадки текучести (согласно СП 63.13330.2012 для арматуры А600–А1000, Вр500, Вр1200–1600, К1400–1700);

на рисунке 3.3, б, с физической площадкой текучести (согласно СП 63.13330.2012 для арматуры А240, А400, А500, В500).

На диаграммах (рисунок 3.3, а, б)) выделены следующие характерные точки:

e – точка конца линейного участка диаграммы с напряжениями $\sigma_{s,el}$ и деформациями

$$\varepsilon_s = \frac{\sigma_{s,el}}{E_s}, \quad (3.16)$$

a – точка соответствующая нелинейному отрезку диаграммы с напряжением $\sigma_{s,0.2}$, которым соответствуют относительные деформации

$$\varepsilon_{0.2} = \frac{\sigma_{0.2}}{E_s} + 0,002, \quad (3.17)$$

u – точка, соответствующая разрыву арматуры с напряжениями σ_u деформациями ε_{su} .

Кроме этого для диаграммы с площадкой текучести вводятся две дополнительные точки – точка p , соответствующая концу площадки текучести с напряжениями σ_{sp} и деформациями ε_{sp} и промежуточная точка k на ветви упрочнения с напряжениями σ_{sk} и относительными деформациями ε_{sk} . Напряжения и недостающие относительные деформации в точках определяются по формулам

$$\sigma_{s,el} = \sigma_{s,0.2} \cdot \gamma_{s,el}; \quad (3.18)$$

$$\sigma_u = \sigma_{s,0.2} \cdot \gamma_u; \quad (3.19)$$

$$\sigma_{sp} = \sigma_{s,0.2} \cdot \gamma_{sp}; \quad (3.20)$$

$$\sigma_{sk} = \sigma_{sp} + 0.2(\sigma_u - \sigma_{sp}); \quad \varepsilon_{sk} = 1.2\varepsilon_{sp} \quad (3.21)$$

Коэффициенты $\gamma_{s,el}$, γ_u , γ_{sp} , а также относительные деформации ε_{sp} , соответствующие напряжениям, приведены в таблицах 3.1 и 3.2.

Таблица 3.1 – Характеристики арматуры с условным пределом текучести

Класс арматуры	Номинальный диаметр арматуры в мм	$\gamma_{s,el}$	γ_u	ε_u
A600	10–40	0,7	1,35	0,06
A800	10–32	0,7	1,28	0,07
A1000	10–32	0,7	1,23	0,06
Bp500	3–5	0,7	1,08	0,025
Bp1200	8	0,85	1,05	0,04
Bp1300	7	0,85	1,05	0,04
Bp1400	4–6	0,85	1,1	0,05
Bp1500	3	0,85	1,2	0,06

Вр1600	3–5	0,85	1,2	0,06
К1400	15	0,8	1,07	0,05
К1500	6–18	0,8	1,07	0,05
К1600	6,9,11,12,15	0,8	1,07	0,05
К1700	6–9	0,8	1,07	0,05

Таблица 3.2 – Характеристики арматуры с физическим пределом текучести

Класс арматуры	Номинальный диаметр арматуры, мм	$\gamma_{s,el}$	γ_{sp}	ε_{sp}	γ_{zu}	ε_{zu}
A240	6–40	0,97	1,01	0,015	2,0	0,19
A400	6–40	0,9	1,05	0,012	1,45	0,14
A500	10–40	0,85	1,07	0,008	1,3	0,10
B500	3–16	0,8	1,04	0,005	1,1	0,03

3.2.3 Нормативная диаграмма деформирования арматуры без физической площадки текучести

Диаграмма разделяется на два участка: линейный от $\sigma_s = 0$ до $\sigma_s = \sigma_{s,el}$ и нелинейный от $\sigma_s = \sigma_{s,el}$ до $\sigma_s = \sigma_{su}$.

Нормативная диаграмма используется при расчете конструкций по второй группе предельных состояний. При этом

$$\left. \begin{aligned} \sigma_{0,2} &= R_{s,ser}; \\ \sigma_{s,el} &= \sigma_{0,2} \gamma_{s,el} = R_{s,ser} \gamma_{s,el}; \\ \sigma_{su} &= \sigma_{0,2} \gamma_{su} = R_{s,ser} \gamma_{su}, \end{aligned} \right\} \quad (3.22)$$

где значения $\gamma_{s,el}$ и γ_{su} определяются по таблице 3.1.

На линейном отрезке (при $\sigma_s \leq \sigma_{s,el}$)

$$\varepsilon_s = \frac{\sigma_s}{E_s}, \quad (3.23)$$

где E_s – модуль упругости арматуры.

На нелинейном отрезке (при $\sigma_s \geq \sigma_{s,el}$)

$$\varepsilon_s = \frac{\sigma_s}{v_s E_s}, \quad (3.24)$$

где v_s – коэффициент изменения секущего модуля арматуры

$$v_s = \hat{v}_s + (v_0 - \hat{v}_s) \sqrt{1 - \omega \eta - (1 - \omega) \eta^2}, \quad (3.25)$$

где

\hat{v}_s – коэффициент изменения секущего модуля в вершине диаграммы (при $\sigma_s = \sigma_{su}$),

ω – коэффициент, характеризующий кривизну диаграммы,

η – уровень приращения напряжений,

v_0 – коэффициент секущего модуля в начале диаграммы:

$$v_0 = 1, \quad (3.26)$$

$$\hat{v}_s = \frac{\sigma_{su}}{E_s \varepsilon_{su}}, \quad (3.27)$$

$$\eta = \frac{\sigma_s - \sigma_{s,el}}{\sigma_{su} - \sigma_{s,el}}, \quad (3.28)$$

$$(\text{при } \sigma_s = \sigma_{su} \quad \eta = 1),$$

$$2 \geq \omega = \frac{(v_0 - \hat{v}_s)^2 (\eta_{0,2} - 1) + (v_{0,2} - \hat{v}_s)^2}{\eta_{0,2} (\eta_{0,2} - 1) (v_0 - \hat{v}_s)^2}, \quad (3.29.)$$

$\eta_{0,2}$ – уровень напряжений при $\sigma_s = \sigma_{0,2}$

$$\eta_{0,2} = \frac{\sigma_{0,2} - \sigma_{s,el}}{\sigma_{su} - \sigma_{s,el}}; \quad v_{0,2} = \frac{\sigma_{0,2}}{\sigma_{0,2} - 0,002 E_s}, \quad (3.30)$$

$v_{0,2}$ – коэффициент секущего модуля при $\sigma_s = \sigma_{0,2}$.

Если оказывается, что вычисленные по формуле (3.29) значения $\omega > 2$, то зависимость (3.30) становится справедливой только до уровней $\eta \leq \bar{\eta}$, где

$$\bar{\eta} = 0,92 (\omega - 1), \quad (3.31)$$

от $\bar{\eta}$ до $\eta = 1$ используется линейный участок диаграммы.

Коэффициент изменения секущего модуля также может определяться через уровень деформаций $\eta_d = \varepsilon_s / \varepsilon_{su}$ из решения квадратного уравнения

$$\begin{aligned} Av_s^2 + Bv_s + C &= 0, \\ A &= 1 + \frac{(1 - \omega)(v_0 - \hat{v}_s)^2 \eta_d^2 \sigma_{su}^2}{\hat{v}_s^2 (\sigma_{su} - \sigma_{s,el})^2}, \\ B &= 2 \hat{v}_s - \frac{\eta_d (v_0 - \hat{v}_s)^2 \sigma_{su}}{\hat{v}_s (\sigma_{su} - \sigma_{s,el})} \left(\omega - \frac{2(1 - \omega) \sigma_{s,el}}{\sigma_{su} - \sigma_{s,el}} \right); \\ C &= \hat{v}_s^2 - (v_0 - \hat{v}_s)^2 \left[1 + \frac{\omega \sigma_{s,el}}{\sigma_{su} - \sigma_{s,el}} - \frac{(1 - \omega) \sigma_{s,el}^2}{(\sigma_{su} - \sigma_{s,el})^2} \right] \end{aligned} \quad (3.32)$$

(при решении уравнения (3.32) перед квадратным корнем принимается знак плюс).

3.2.4. Нормативная диаграмма деформирования арматуры с физической площадкой текучести

Линейный участок диаграммы описывается формулой (3.23). В диаграмму включается два нелинейных отрезка (рисунок 3.2 б).

1) от точки e (конца линейного участка) до точки p (конца площадки текучести);

2) от точки p до точки u (соответствующей разрыву арматуры).

Для описания первого нелинейного отрезка (ep) используются формулы (3.24) – (3.31), где σ_{su} заменяется σ_{sp} , ε_{su} на ε_{sp} ; σ_{sp} определяется по формуле (3.20), а значение ε_{sp} назначается по таблице 3.2.

Для описания второго нелинейного участка (pku) – участка упрочнения арматуры, также используются формулы (3.24) – (3.32), в которых следует заменить

$$\begin{aligned} \eta_{0,2} \text{ на } \eta_{sk} &= (\sigma_{sk} - \sigma_{sp}) / (\sigma_{su} - \sigma_{sp}); \\ v_{0,2} \text{ на } v_{sk} &= \sigma_{sk} / E_s \varepsilon_{sk}; \\ \sigma_{s,el} \text{ на } \sigma_{sp} & \end{aligned} \quad (3.33)$$

и принять

$$\begin{aligned} v_0 &= \sigma_{sp} / E_s \varepsilon_{sp}; \\ \eta &= (\sigma_s - \sigma_{sp}) / (\sigma_{su} - \sigma_{sp}), \end{aligned} \quad (3.34)$$

где значения σ_{su} , σ_{sp} , σ_{sk} , ε_{sk} определяются по формулам (3.19) – (3.21).

3.2.5. Расчетная диаграмма для арматуры

Эта диаграмма используется для расчета конструкций по первой группе предельных состояний. Она описывается зависимостями (3.16) – (3.34), где следует принимать

$$\sigma_{0,2} = R_s. \quad (3.35)$$

Относительные деформации ε_{su} , ε_{sp} , а также переходные коэффициенты $\gamma_{s,el}$, γ_{su} , γ_{sp} , представленные в таблицах 3.1 и 3.2, остаются без изменения. Согласно СП 63.13330.2012 при расчете ответственных конструкций диаграмму без физической площадки текучести разрешается использовать до $\varepsilon_s \leq 0,015$, а для

арматуры с физической площадкой текучести $\varepsilon_s \leq 0,025$. После этого арматура исключается из расчета.

Напряжения в арматуре, соответствующие $\varepsilon_s = 0,015$, $\varepsilon_s = 0,025$, представляется в виде $R_s \cdot \gamma_{s2}$, где γ_{s2} – коэффициент увеличения прочности. При этом разрешается принимать $\gamma_{s2} \leq 1$.

3.3 Диаграммы деформирования арматуры в элементах с трещинами

3.3.1 Два вида диаграмм

Используются два вида диаграмм. Первая диаграмма связывает напряжения σ_{sc} относительными деформациями ε_s в трещине, она записывается как для свободной арматуры по указаниям п. 3.22 – 3.25.

Вторая диаграмма связывает напряжения в арматуре в трещине (σ_s) со средними деформациями (ε_{sm}) арматуры на участках между трещинами, которые из-за влияния сцепления арматуры с бетоном на участках между трещинами оказываются меньше деформаций ε_s свободной арматуры. Средняя диаграмма имеет два участка. Первый участок (при $\sigma_s \leq \sigma_{s,d}$) соответствует линейной стадии деформирования арматуры в трещинах. На этом участке

$$\varepsilon_{sm} = \sigma_s \psi_s / E_s = \sigma_s / E_s v_{sm} \quad (3.36)$$

где ψ_s – коэффициент, учитывающий работу растянутого бетона на участках с трещинами;

$$v_{sm} = 1 / \psi_s \quad (3.37)$$

Коэффициент ψ_s определяется по формулам:

$$\psi_s = 1 - 0,75 \varphi_{st} \frac{\sigma_{sc}}{\sigma_s} \quad (3.38)$$

или

$$\psi_s = \frac{(1 - 0,75 \varphi_{st})}{1 - 0,75 \varphi_{st} (1 - \frac{\varepsilon_{sc}}{\varepsilon_s})} \quad (3.39)$$

где

σ_{sc} – напряжения в арматуре в трещине в момент трещинообразования (в момент после образования трещины);

σ_s – текущее напряжение в арматуре в трещинах;

ε_{sc} – относительные деформации арматуры в трещине в момент трещинообразования;

ε_s – текущие относительные деформации арматуры в трещине;

$\varphi_{st} = 1$ – при кратковременном действии напряжений;

$\varphi_{st} = 0,8$ – при длительном действии напряжений.

Второй участок диаграммы (при $\sigma_s > \sigma_{s,st}$) представляется в виде

$$\varepsilon_{sm} = \sigma_s \psi_s / E_s \nu_{sm} = \sigma_s / E_s \nu_{sm}, \quad (3.40)$$

где параметр ν_s секущего модуля определяется по указаниям п. 3.22–3.24,

$$\nu_{sm} = \nu_s / \psi_s. \quad (3.41)$$

Параметр ψ_s , входящий в формулу (3.41), определяется по формуле (3.38).

3.3.2. Связи между конечными приращениями напряжений и относительных деформаций арматуры

Эти связи используются при расчете железобетонных конструкций в приращениях слабоитерационными и безытерационными методами.

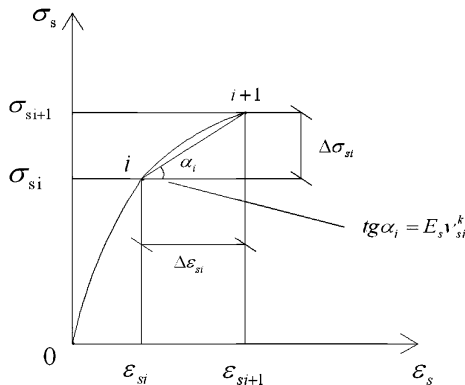


Рисунок 3.4 – К определению связей между приращениями напряжений и относительных деформаций на отрезках $i + i + 1$ диаграммы арматуры в пластической стадии ее деформирования в элементах без трещин

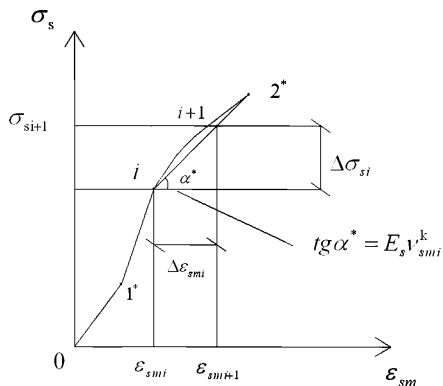


Рисунок 3.5 – К определению связей между приращениями напряжений и относительных деформаций на отрезках $i + i + 1$ диаграммы арматуры в элементах с трещинами (0–1 – отрезок диаграммы деформирования арматуры до образования трещины; 1–2 – отрезок средней диаграммы арматуры в элементах с трещинами)

При этом используются два вида связей:

- для арматуры в элементах без трещин (рисунок 3.5);
- для арматуры в элементах с трещинами (рисунок 3.4).

Для арматуры в элементах без трещин связи между напряжениями и деформациями арматуры описываются диаграммами деформирования свободной арматуры, которые представлены в п. 3.2.1 – 3.2.4. В этом случае переход от точки i в точку $i + 1$ на диаграмме (рисунок 3.4 а) осуществляется по хорде $i + i + 1$ в виде:

$$\Delta \sigma_{si} = E_s V_{si}^k \Delta \varepsilon_{si}, \quad (3.42)$$

$$E_s V_{si}^k = \operatorname{tg} \alpha_i, \quad (3.43)$$

где α_i – угол наклона хорды $i + i + 1$ к оси ε_s ;

$$\begin{aligned} \Delta \varepsilon_{si} &= \varepsilon_{si+1} - \varepsilon_{si}, \\ \Delta \sigma_{si} &= \sigma_{si+1} - \sigma_{si}, \end{aligned} \quad (3.44)$$

здесь

$\varepsilon_{si}, \varepsilon_{si+1}$ – относительные деформации, соответствующие точкам i и $i + 1$ на диаграмме;

σ_{st} , σ_{st+1} – соответствующие точкам i и $i+1$ напряжениям в арматуре.

Коэффициенты v_{st}^k выражаются через следующие модули диаграммы в начале (в точке i) и в конце (в точке $i+1$) шага нагружения по зависимостям

$$v_{st}^k = \frac{\varepsilon_{st+1} v_{st+1} - \varepsilon_{st} v_{st}}{\Delta \varepsilon_s} \quad (3.45)$$

или

$$v_{st}^k = \frac{(\sigma_{st+1} - \sigma_{st}) v_{st+1} v_{st+1}}{\sigma_{st+1} v_{st+1} - \sigma_{st} v_{st+1}}, \quad (3.46)$$

где v_{st} , v_{st+1} – коэффициенты секущего модуля в точке i и $i+1$, определяемые по формулам (3.25). На линейном участке диаграммы $v_{st} = v_{st+1} = 1$.

Для арматуры в элементах с трещинами используется средняя диаграмма (рисунок 3.5), связывающая напряжения в арматуре в трещинах σ_s с ее средними деформациями ε_{smi} между трещинами, которая описывается зависимостями (3.36) – (3.41). По аналогии с (3.42), (3.43) зависимости, описывающие переход от точки i и точке $i+1$ на средней диаграмме, представляются в виде:

$$\Delta \sigma_{st} = E_s v_{smi}^k \Delta \varepsilon_{smi}; \quad (3.47)$$

$$E_s v_{smi}^k = \operatorname{tg} \alpha_i^x, \quad (3.48)$$

где α_i^x – угол наклона хорды $i \div i+1$ к оси средних относительных деформаций ε_{smi} ;

$$\Delta \varepsilon_{smi} = \varepsilon_{smi+1} - \varepsilon_{smi}; \quad (3.49)$$

$$\Delta \sigma_{st} = \sigma_{st+1} - \sigma_{st}.$$

здесь ε_{smi} , ε_{smi+1} – средние относительные деформации арматуры, соответствующие точкам i и $i+1$ на средней диаграмме; σ_{st} , σ_{st+1} – напряжение в арматуре в трещинах в точках i и $i+1$ диаграммы.

При этом коэффициенты v_{smi}^k определяются по формулам

$$v_{smi}^k = \frac{\varepsilon_{smi+1} v_{smi+1} - \varepsilon_{smi} v_{smi}}{\Delta \varepsilon_{smi}} \quad (3.50)$$

или

$$v_{smi}^k = \frac{(\sigma_{st+1} - \sigma_{st}) v_{smi} v_{smi+1}}{\sigma_{st+1} v_{smi} - \sigma_{st} v_{smi+1}}, \quad (3.51)$$

где v_{smi} , v_{smi+1} – коэффициенты секущего модуля средней диаграммы в точках i и $i+1$, определяемые по формулам (3.37), (3.41). На линейном участке диаграммы деформирования арматуры в трещинах,

$$v_{smi} = 1 / \psi_{si}; \quad v_{smi+1} = 1 / \psi_{si+1}. \quad (3.52)$$

3.4 Диаграммы с учетом длительного действия нагрузки (диаграммы-изохроны)

3.4.1 Два вида диаграмм-изохрон

Для учета влияния на процесс деформирования элементов длительного действия нагрузок рекомендуется использовать два типа диаграмм-изохрон:

- диаграммы-изохроны 1 на рисунке 3.6, а, соответствующие ступенчатому режиму нагружения (далее такие режимы называются жесткими), когда нагрузка 3 мгновенно прикладывается в возрасте бетона t_0 с последующей выдержкой в течение времени $t-t_0$;

- диаграммы-изохроны 2, 3 на рисунке 3.6, б, соответствующие режиму нагружения бетона в возрасте t_0 возрастающими напряжениями 4 или деформациями 5 (далее такие режимы называют мягкими), причем скорость роста напряжений, или деформаций в течение времени нагружения остается в среднем близкой к постоянной (например, при учете стадии возведения зданий и сооружений).

Для каждой точки диаграммы-изохроны время натекания деформаций является константой и равно времени загрузки $t-t_0$. Вершина диаграммы-изохроны имеет координаты $\hat{\varepsilon}_b(t, t_0)$, $\hat{\sigma}_b(t, t_0)$. В случае одноосного сжатия $\hat{\sigma}_b(t, t_0) = R_{b,exp}(t, t_0)$ или $R_b(t, t_0)$.

Аналитическая зависимость для описания диаграмм-изохрон принимается в виде (3.1) – (3.12), где величины $\hat{\varepsilon}_b$, $\hat{\sigma}_b$, \hat{v}_b , \hat{E}_b , v_0 определяют с учетом возраста бетона в момент загрузки t_0 , времени загрузки $t-t_0$ и режима нагружения.

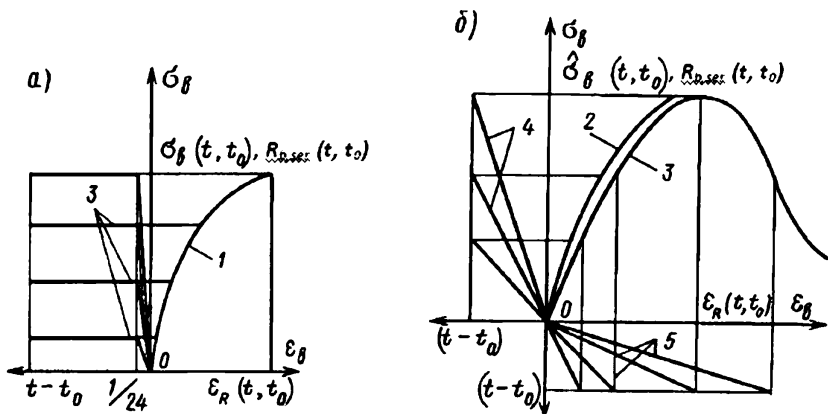


Рисунок 3.6 – К построению диаграмм-изохрон при:
а – жестком и б – мягком режиме нагружения

3.4.2 Диаграммы-изохроны при бесконечно длительном нагружении $t-t_0 \rightarrow \infty$.

Параметры аналитической зависимости (3.1) для описания диаграмм – изохрон бетона при жестком режиме нагружения и времени $t-t_0 \rightarrow \infty$ определяют по формулам (3.2) – (3.13), в которые необходимо вносить следующие изменения:

вместо \hat{v}_b используется значение $\hat{v}_{b,\infty}$, определяемое по формуле

$$\hat{v}_{b,\infty} = \hat{v}_b / (1 + \hat{v}_b f_c \varphi), \quad (3.53)$$

вместо \hat{v}_m используется значение $\hat{v}_{m,\infty}$, определяемое по формуле (3.53) при замене \hat{v}_b на \hat{v}_m , здесь \hat{v}_b вычисляются по формуле (3.4), а \hat{v}_m – по формуле (3.12);

на восходящей ветви v_0 заменяется на $v_{0,\infty}$, определяемое по формуле

$$v_{0,\infty} = 1 / (1 + \varphi), \quad (3.54)$$

f_c – функция, учитывающая нелинейность деформаций ползучести, равная

$$f_c = 1 + k v_c; \quad k = 0,7; \quad (3.55)$$

φ – предельная характеристика ползучести бетона, зависящая от класса бетона, влажности среды и условий влагообмена

$$\varphi = \varphi^N \varepsilon_1 \varepsilon_2 (0,5 + d \exp[-2\gamma t_0]), \quad (3.56)$$

параметры ν_c , φ^N , ξ_1 , ξ_2 , d , γ_1 при подвижности бетонной смеси 4–6 см принимают по табл. 3.3 – 3.6;

t_0 – возраст бетона в момент приложения нагрузки, в сут., причем здесь и далее $t_0 \geq 7$ сут. – при естественном твердении бетона и $t_0 \geq 28 R_{bp} / R_{bn}$ – при твердении с тепловой обработкой, причем R_{bp} – отпускная (передаточная) прочность бетона после пропаривания; R_{bn} – проектная прочность бетона.

При мягком режиме нагружения следует использовать зависимости (3.53) – (3.56), заменяя в формулах (3.53) – (3.54) φ на $0,5\varphi$ и полагая в формуле (3.55)

$$k = [0,74 + 0,18 (t_0 / t)^2]^4. \quad (3.57)$$

При двухосном сжатии относительное снижение ползучести бетона учитывается заменой в формуле (3.53) параметра φ на φ_2 :

$$\varphi_2 = \varphi (1 - 0,2 \xi_3 \sigma_{\max} / \sigma_{\min}), \quad (3.58)$$

где ξ_3 принимается по таблице 3.6; $\sigma_{\max} = \sigma_1$, $\sigma_{\min} = \sigma_2$ – главные напряжения.

Таблица 3.3

Величина		Класс бетона						
		B12,5	B15	B20	B30	B40	B50	≥B60
φ^N	Тяжелый бетон	3,34	3,29	3,1	2,73	2,41	1,95	1,56
	Мелкозернистый бетон	3,26	3,0	2,82	2,44	2,14	1,7	1,38
ν_c		2,24	1,87	1,41	0,97	0,74	0,74	0,74

Таблица 3.4

Величина		Модуль открытой поверхности M_0 , M^{-1} , элемента			
		10 и менее	20	30	40 и более
γ_1 , сут ⁻¹		0,004	0,006	0,08	0,01
d	$t_0 = 7$ сут.	0,752	0,842	0,942	1,052
	$t_0 \geq 28$ сут.	0,625	0,7	0,785	0,875

Примечания:

1 Для бетонов классов B12,5 – B50, имеющих осадку конуса 1–2 см или жесткость 10–15 с, значение φ^N умножают на коэффициент 0,9, при 7 сут. $< t_0 < 28$ сут., значение d принимают по линейной интерполяции.

2 Для бетонов, подвергнутых тепловой обработке, значение φ^N следует умножить на 0,8.

Таблица 3.5

Относительная влажность среды $\varphi_{int}, \%$	Коэффициент ξ_1
40 и менее	1,27
50	1,13
60	1,00
70	0,87
80	0,73
90	0,60
100	0,47

Таблица 3.6

Модуль открытой поверхности M_o, M^t , элемента	Коэффициенты	
	ξ_2	ξ_3
0	0,51	0,89
5	0,65	0,89
10	0,76	0,89
20	0,93	1,00
30	1,00	1,13
40	1,22	1,27
60 и более	1,27	1,27

3.4.3 Диаграммы-изохроны при текущем времени

Параметры аналитической зависимости (3.1), (3.2) для описания диаграмм-изохрон сжатого бетона в течение времени $t-t_0$ определяют по указаниям п. 3.1.3, подставляя вместо $R_{b,ser}, E_b, \nu_b, \nu_0, \sigma_b, \eta$ значения $R_{b,ser}(t, t_0), E_b(t, t_0), \hat{\nu}_b(t, t_0), \nu_0(t, t_0), \sigma_b(t, t_0), \eta(t, t_0) = \sigma_b(t, t_0) / R_{b,ser}(t, t_0)$.

При растяжении учитывают особенности, указанные в п. 3.1.4, при этом величины $R_{b,ser}(R_b)$ заменяют на $R_{bt,ser}(R_{bt})$.

Параметры $\hat{\nu}_b(t, t_0), \nu_0(t, t_0)$ вычисляют по формулам (3.53), (3.54), заменяя $\hat{\nu}_{b,0}$ на $\nu_0(t, t_0)$ и подставляя вместо φ и f_c соответственно значения $\varphi(t, t_0)$ и $f_c(t, t_0)$, вычисляемые по формулам:

$$\begin{aligned} \varphi(t, t_0) &= 0,5\varphi\{1 + \exp[-2\gamma_1(t - t_0)]\}\{1 - 0,8 \exp[-\gamma_1(t - t_0)]\}\Delta(t, t_0); \\ f_c(t, t_0) &= 1 + k\nu_c / \sqrt{1 - 0,8 \exp[-\gamma_1(t - t_0)]}, \end{aligned} \quad (3.59)$$

где

k и v_c вычисляют по п. 3.4.2 и табл. 3.1;

t, t_0 – принимают в сутках;

$\tau = t_0$ – для жесткого режима нагружения; $\tau = t$ – для мягкого режима нагружения;

$$\begin{aligned} \tau - t_0 \geq 1/24 ; \Delta(t, t_0) = 1 \text{ при } t - t_0 \geq 1 ; \\ \Delta(t, t_0) = \sqrt{1 + 0,314 \ln(t - t_0)} \text{ при } t - t_0 < 1 . \end{aligned} \quad (3.60)$$

В формуле (3.54) следует принимать $\varphi(t, t_0) \geq 0$.

Прочность бетона с учетом возраста, режима и времени его нагружения определяют по формуле

$$\begin{aligned} R_{b,ser}(t, t_0) = R_{b,ser}(t_0) [0,95 - 1,57 * 10^{-2} \ln(t - t_0)] \gamma_{t_1} + \\ + \bar{\gamma}_{b2} (1 - \gamma_{t_1}) / [1 - (1 - \bar{\gamma}_{b2}) \exp[-4 \gamma_{t_1} (t - t_0)]] \end{aligned} \quad (3.61)$$

где для мягкого режима нагружения

$$\gamma_{t_1} = 1 / \{1 + \exp [1,5(t - t_0) / t_1 - 4,5]\}; \quad (3.62)$$

$$t_1 = 365 [1 - \exp(-8 * 10^{-4} t_0)]; \quad (3.63)$$

для жесткого режима нагружения $\gamma_{t_1} = 1$, кроме этого, для момента времени $(t - t_0) > 365$ сут. принимают $t - t_0 = 365$ сут.

Значение $R_{b,ser}(t_0)$ равно $R_{b,ser}$, определяемому для заданного возраста бетона t_0 в момент начала загрузки. Если характеристики прочности бетона заданы в возрасте 28 сут., то $R_{b,ser}(t_0)$ вычисляют по формуле (3.69) с учетом условий внешней среды.

Значение коэффициента $\bar{\gamma}_{b2}$ в формуле (3.61) принимают: при условиях эксплуатации конструкций, благоприятных для нарастания прочности бетона (под водой, во влажном грунте или при влажности окружающей среды выше 75%)

$$\bar{\gamma}_{b2} = 0,85 + 2,39 \exp(-0,16 t_0) + 0,178 \exp(-0,015 t_0); \quad (3.64)$$

в остальных случаях:

$$\bar{\gamma}_{b2} = 0,85 + 1,44 \exp(-0,12 t_0). \quad (3.65)$$

Для ячеистого бетона принимают $\bar{\gamma}_{b2} = 0,85$.

Начальный модуль упругости бетона с учетом возраста и времени нагружения определяют по формуле

$$E_b(t, t_0) = 52000 R_{bn}'(t) / [1 + R_{bn}'(t)], \quad (3.66)$$

где

$R'_{bn}(t) = \max [R_{b,ser}(t_0); R_{b,ser}(t, t_0)]$ – большее из двух значений, указанных в скобках;

значение $R_{b,ser}(t, t_0)$ определяют по формуле (3.61);

при расчете конструкций по предельным состояниям первой группы структура формулы (3.66) не изменяется (допускается вместо $R_{b,ser}(t_0)$, $R_{b,ser}(t, t_0)$) вводить средние значения сопротивлений бетона, тогда в знаменателе 14 МПа заменяется на 18 МПа). При тепловой обработке значение $E_b(t, t_0)$, вычисляемое по формуле (3.66), снижается на 10%.

При описании ниспадающей ветви полной диаграммы бетона в формуле (3.7) при определении ω , значение $1,95 \hat{v}_b$ заменяется на $1,95 \hat{v}_b(t, t_0) / v_b(t, t_0)$.

3.5 Меры ползучести бетона

Деформации ползучести могут определяться на основании нелинейных теорий ползучести с использованием мер ползучести. При этом общие деформации суммируются из кратковременных и длительных (деформаций ползучести). В частном случае общие деформации сжатого или растянутого бетонного призматического элемента в момент времени t , нагруженного в момент t_0 постоянными напряжениями $\sigma_b(t_0)$ определяются по формуле:

$$\varepsilon_b(t, t_0) = \sigma_b(t_0) \cdot \delta(t, t_0), \quad (3.67)$$

где

$$\delta(t, t_0) = 1 / [E_b(t_0) v_b(t_0)] + C(t, t_0) \{ 1 + v_c [\eta(t_0)]^2 / \sqrt{1 - 0,8 \exp[-\gamma_1(t - t_0)]} \}^2, \quad (3.68)$$

где

$E_b(t_0)$ – модуль упругости (определяют по формуле (3.66) при $t = t_0$);

$v_b(t_0)$ – коэффициент, определяемый по указаниям п. 3.1.3 как v_b при кратковременном действии нагрузки;

$C(t, t_0)$ – линейные деформации ползучести при действии постоянного единичного напряжения – линейная составляющая меры ползучести;

$$\eta(t_0) = \sigma_b(t_0) / R_{b,ser}(t_0),$$

$R_{b,ser}(t_0)$ определяется с учетом влияния внешней среды по формуле

$$R_{b,ser}(t_0) = R_{b,ser}(28) \left[1 + \frac{23}{55 + B} \left(\frac{t_0 - 28}{t_0 + 11} \right) \right], \quad (3.69)$$

где B – класс бетона в возрасте 28 суток; $R_{b,ser}(28)$ – определяется по табл. 6.7 СП 63.13330.2012 как $R_{b,ser}$.

При внешней среде, благоприятной для нарастания прочности бетона (см. п. 3.4.3), формула (3.68) справедлива для $t_0 \geq 7$ сут. В противном случае в формуле (3.68) принимают $7 \leq t_0 < 28$ сут.

Значения линейной меры ползучести бетона к моменту времени t , загруженного в момент времени t_0 , принимают в виде

$$C(t, t_0) = C(\infty, 28) \Omega(t_0) f(t - t_0), \quad (3.70)$$

где $C(\infty, 28)$ – предельное значение меры ползучести,

$$C(\infty, 28) = C^N(\infty, 28) \xi_1 \xi_2, \quad (3.71)$$

$\Omega(t_0)$ – функция, определяемая по формуле

$$\Omega(t_0) = c + d \exp(-2\gamma_1 t_0),$$

где

$$c = 0,5;$$

коэффициенты d и γ_1 принимают по табл. 3.4;

$f(t - t_0)$ – функция, учитывающая развитие деформаций ползучести во времени:

$$f(t - t_0) = 1 - 0,2 \exp[-0,6(t - t_0)] - 0,8 \exp[-\gamma_1(t - t_0)]. \quad (3.72)$$

Предельное значение меры ползучести $C^N(\infty, 28)$ бетона, загруженного в возрасте $t_0 = 28$ сут. и твердеющего в естественных условиях при влажности окружающей среды $w = 60$ %, принимают по таблице 3.7, а значение коэффициентов ξ_1 и ξ_2 , учитывающих влияние размеров поперечного сечения и влажность среды, по таблицам 3.5 и 3.6.

Таблица 3.7

Вид бетона	$C^N(\infty, 28) * 10^6$, МПа, для бетона класса						
	B12,5	B15	B20	B30	B40	B50	≥B60
Обычный тяжелый и мелкозернистый на кварцевом песке	163	143	115	84	67	50*	39**

*При осадке конуса 1–2 см.

**При жесткости смеси 35–30 с.

Примечания:

1 Для бетонов B12,5–B50, имеющих осадку конуса 1–2 см или жесткости бетонной смеси 15–10 с, табличные значения $C^N(\infty, 28)$ надо умножить на коэффициент 0,9.

2 Для бетонов, изготовленных на шлакопортландцементе, табличные значения $C^N(\infty, 28)$ надо умножать на 1,15; для бетонов, изготовленных на пуццолановом портландцементе, — на 1,35; для бетонов, изготовленных на крупном заполнителе из известняка, — на 0,85.

3 Для бетонов, подвергнутых тепловой обработке, значения $E_b(t)$ и $C^N(\infty, 28)$ следует умножить на коэффициент 0,9.

3.6 Учет влияния повышенных температур

Для описания диаграммы сжатия бетона при кратковременном или длительном нагреве параметры диаграммы определяют по формулам (3.1)–(3.13), в которых вместо, E_b , $\hat{\varepsilon}_b$ подставляют значения $R_{b,ser}(t^0, t)$, $E_b(t^0, t)$, $\hat{\varepsilon}_b(t^0, t)$, вычисляемые по формулам:

$$R_{b,ser}(t^0, t) = R_{b,ser} \gamma_b^0; \quad (3.73)$$

$$E_b(t^0, t) = E_b \beta_b^0; \quad (3.74)$$

$$\varepsilon_b(t^0, t) = [\hat{\varepsilon}_b + 2 \Delta R_b(t^0, t) / E_b] k(t^0, t) - \varepsilon_{\sigma}(t_0), \quad (3.75)$$

где

$t^0 \geq 20$ — температура нагрева, °С;

t — время температурного воздействия;

$\hat{\varepsilon}_b$ — деформация, вычисляемая по формуле (3.5);

γ_b^0 , γ_{bt}^0 , β_b^0 — коэффициенты, учитывающие снижение, соответственно:

прочности при сжатии, растяжении и начального модуля упругости бетона при его нагреве и принимаемые по таблице 3.8;

$$\Delta R_b(t^0, t) = AR_{b,сер} \ln(t^0 / 20);$$

$$k(t^0, t) = B + c \ln t^0, \quad (3.76)$$

$A = 0,11; B = 0,46; c = 0,18$ – при длительном нагреве; $A = 0; B = 0,67; c = 0,11$ – при кратковременном нагреве;

$$\varepsilon_{\Sigma}(t^0) = [0,76 t^0 - 0,0026 (t^0)^2 - 14] \cdot 10^{-5}. \quad (3.77)$$

Таблица 3.8

Коэффициент	Расчет на нагрев	Температура бетона, °C				
		50	70	100	150	200
γ_b^o	Кратковременный	0,84	0,76	0,72	0,7	0,76
	Длительный	0,94	0,81	0,89	0,9	1,0
γ_{br}^o	Кратковременный	0,82	0,76	0,7	0,7	0,79
	Длительный	0,97	0,94	0,9	0,85	0,85
β_b^o	Кратковременный и длительный	0,83	0,76	0,68	0,61	0,58

Наряду с диаграммами изменения коэффициентов $\nu_b(t^0, t)$ продольных деформаций бетона используют диаграммы изменения коэффициентов поперечных деформаций от начальных $\mu_b(t^0)$ до некоторых значений $\hat{\mu}_b(t^0, t)$ в вершине диаграммы. Они описываются зависимостями, представленными в разделе 4. Начальные значения $\mu_b(t^0)$ зависят от температуры и вычисляются по формуле

$$\mu_b(t^0) = \mu_b - 3 \cdot 10^{-4} (t^0 - 20^\circ C), \quad (3.78)$$

μ_b принимают равным 0,2.

Если после достижения некоторой максимальной температуры t_1 происходит ее снижение, то используются параметры диаграммы, соответствующие t_1 .

Параметры для описания диаграмм растяжения бетона при повышенных температурах определяют по формулам (3.1) – (3.13), в которых вместо $\hat{\sigma}_{br}, E_b, \hat{\varepsilon}_{br}, \hat{\nu}_{br}$ подставляют значения $\hat{\sigma}_{br}(t^0, t), E_b(t^0, t), \hat{\varepsilon}_{br}(t^0, t), \hat{\nu}_{br}(t^0, t)$, вычисляемые по формулам:

$$\hat{\sigma}_{br}(t^0, t) = \hat{\sigma}_{br} \gamma_{br}^0; \quad (3.79)$$

$$\hat{\varepsilon}_{br}(t^0, t) = \left[\hat{\varepsilon}_{br} + 12 \Delta R_{br}(t^0, t) / (7 E_b) \right] k(t^0, t) - \varepsilon_{\Sigma}(t^0, t); \quad (3.80)$$

$$\hat{\nu}_{br}(t^0, t) = \hat{\sigma}_{br}(t^0, t) / \left[E_b(t^0, t) \hat{\varepsilon}_{br}(t^0, t) \right], \quad (3.81)$$

где γ_{bt}^0 – коэффициент, учитывающий снижение прочности нагретого бетона на растяжение и принимаемый по таблице 3.8;

$$\begin{aligned} \Delta R_{bt}(t^0, t) &= PR_{bt,ав} [4,5t^0 - 2,13 \cdot 10^{-2} (t^0)^2 - 10] 10^{-3}; \\ \varepsilon_{3t}(t^0, t) &= [0,09 t^0 - 3,36 \cdot 10^{-4} (t^0)^2 - 1,65] 10^{-5}, \end{aligned} \quad (3.82)$$

здесь

$P = 1$ – при длительном нагреве;

$P = 0$ – при кратковременном нагреве;

$k(t^0, t)$ – вычисляются по формуле (3.76);

$\hat{\sigma}_{bt}, \hat{\nu}_{bt}, \hat{\varepsilon}_{bt}$ – вычисляются по формулам (3.10) – (3.13).

3.7 Учет усадки бетона

Предельное значение усадки тяжелого бетона при окончании его хранения в момент времени t_w определяют по выражению

$$\varepsilon_{bs}(\infty, t_w) = \varepsilon_{bs}^N(\infty, 7) \xi_1 \xi_2 \xi_3, \quad (3.83)$$

принимая значения $\varepsilon_{bs}^N(\infty, 7)$, ξ_1 , ξ_2 , ξ_3 по таблице 3.9.

Значение деформаций усадки бетона к моменту t определяют по зависимости

$$\varepsilon_{bs}(t, t_w) = \varepsilon_{bs}(\infty, t_w) \{1 - \exp[\alpha_{bs}(t - t_w)]\}, \quad (3.84)$$

где α_{bs} принимают по таблице 3.9.

Таблица 3.9

Характеристики	Класс обычного тяжелого бетона						
	B12,5	B15	B20	B30	B40	B50	B60
$\varepsilon_{bs}^N(\infty, 7) \cdot 10^{-6}$	350	350	400	400	400	400	400
	Возраст бетона в момент окончания влажного хранения t_w , сут.						
	7 и менее	28	60	90	180	360 и более	
ξ_1	1	0,95	0,93	0,92	0,91	0,90	
	Относительная влажность среды W , %						
	40 и менее	50	60	70	80	90	
ξ_3	1,29	1,14	1	0,87	0,73	0,56	
	Модуль открытой поверхности образца M_o, M^{-1}						
	0	5	10	20	40	60	80 и более

ξ_2	0,22	0,65	0,83	0,95	1,09	1,13	1,15
α_{bs}	0,04	0,004	0,004	0,008	0,016	0,025	0,033

Примечания:

1 Для бетонных смесей, имеющих осадку конуса 1-2 см или жесткость 15-40 с, значения $\varepsilon_{bs}^N(\infty, 7)$, приведенные в таблице, умножают на коэффициент 0,85.

2 Для конструкций, эксплуатируемых на открытом воздухе в районах, относящихся к IV климатической зоне, указанные в табл. значения α_{bs} относят к началу усадки в осенний и весенний периоды года (октябрь, апрель); значения параметра α_{bs} увеличивают на 30%, если усадка начинается в летнее время года (июнь), и уменьшают на 50% при начале усадки в зимнее время года (январь), в промежуточных случаях применяют линейную интерполяцию.

3 Для мелкозернистого бетона значения $\varepsilon_{bs}^N(\infty, 7)$, приведенные в таблице, умножают на коэффициент 1,6.

4 Для бетонных смесей с пластифицирующими добавками значения $\varepsilon_{bs}^N(\infty, 7)$, приведенные в таблице, умножают на коэффициент 1,15.

3.8 Режимные диаграммы при кратковременном нагружении

3.8.1 Трансформация диаграммы

Расчет конструкций, имеющих начальные напряжения σ_{mp} и начальные деформации ε_{mp} в бетоне ($m = b, bt$) и в арматуре ($m = s$), вызванные предварительным напряжением или некоторой начальной нагрузкой, можно выполнять с использованием секущего модуля деформаций, отсчитываемого от точки p на диаграмме с координатами $[\sigma_{mp}, \varepsilon_{mp}]$ (рисунок 3.7, а, б, в, г). При этом вместо зависимости (3.1) принимают

$$\varepsilon_{mp} = \frac{\sigma_{\Delta m}}{(v_{\Delta m} \cdot E_m)}; (m = b, bt), \quad (3.85)$$

где

$\sigma_{\Delta m}, \varepsilon_{\Delta m}$ – приращения напряжений и деформаций, отсчитываемых от точки p ;

$v_{\Delta m}$ – коэффициент изменения секущего модуля с началом отсчета в точке p .

Общие напряжения и деформации в точке 1 равны

$$\sigma_m = \sigma_{mp} + \sigma_{\Delta m}; \varepsilon_m = \varepsilon_{mp} + \varepsilon_{\Delta m}. \quad (3.86)$$

Зависимости (3.85) и (3.86) рекомендуется использовать также для описания режимов нагружения с разгрузками.

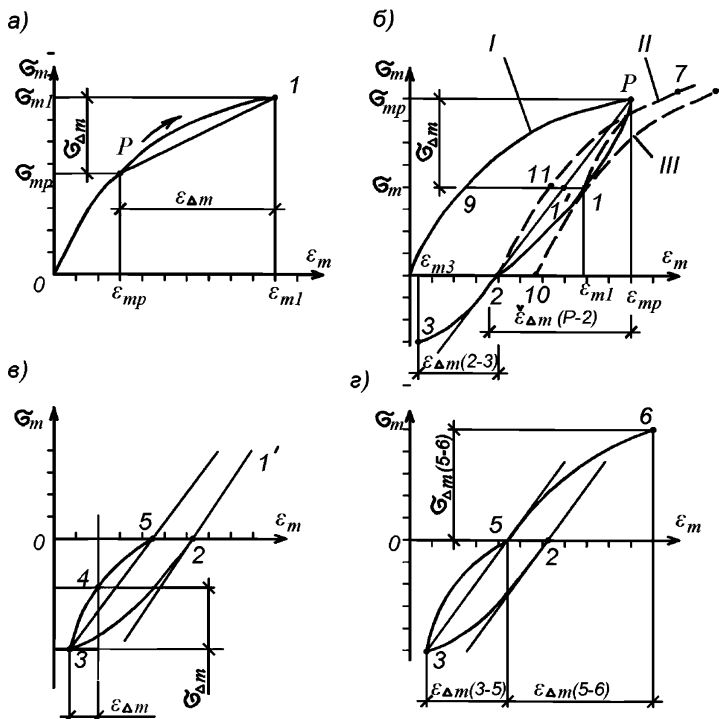


Рисунок 3.7 – Расчетные схемы деформирования материалов при различных нагружениях

В процессе последующего нагружения или разгрузки начало отсчета приращений напряжений и деформаций $\sigma_{\Delta m}$, $\varepsilon_{\Delta m}$ может переноситься в другие точки $i=1, 2, 3, \dots$. Далее величины $\varepsilon_{\Delta m}$, $\sigma_{\Delta m}$, $v_{\Delta m}$ для i -й точки отсчета на диаграмме обозначены $\varepsilon_{\Delta m(i-k)}$, $\sigma_{\Delta m(i-k)}$, $v_{\Delta m(i-k)}$, где индекс k указывает точку на диаграмме, для которой этот параметр определяется.

Параметр $v_{\Delta m}$ определяют в зависимости от схемы деформирования материала элемента и положения точки отсчета на диаграмме.

Первая схема: нагрузка напряжениями сжатия после точки p продолжается по исходной диаграмме (участок $p-1$ на рисунке 3.7, а). Величину $v_{\Delta m}$ следует определять по одному из уравнений:

$$\varepsilon_m v_m - \varepsilon_{mp} v_{mp} - \varepsilon_{\Delta m} v_{\Delta m} = 0 ; \quad (3.87)$$

$$\sigma_m v_{mp} v_{\Delta m} - \sigma_{mp} v_{\Delta m} v_m - \sigma_{\Delta m} v_{mp} v_m = 0 , \quad (3.88)$$

где параметр v_m определяют по формулам разделов 3.1 и 3.2 в функции от общих напряжений σ_m или деформаций ε_m в точке 1, а параметр v_{mp} – по этим же формулам с заменой в них значений σ_m и ε_m на напряжения σ_{mp} и деформации ε_{mp} . В формулах (3.87) и (3.88)

$$\varepsilon_m = \varepsilon_{mp} + \varepsilon_{\Delta m} ; \sigma_m = \sigma_{\Delta m} + \sigma_{mp} . \quad (3.89)$$

Вторая схема: в точке p происходит полная – по линии $p-2$, или частичная – по линии $p-1$ или $p-1'$, (рисунок 3.7, б) разгрузка напряжений. Для бетона принимают линейный (по линии $p-1'-2$) или нелинейный закон разгрузки (по линии $p-1-2$ на рисунке 3.7, б). Приращению напряжений $\sigma_{\Delta m}$ на ветви разгрузки от точки p соответствует приращение деформаций $\varepsilon_{\Delta m}$, соотношение между которыми при линейной разгрузке записывается в виде (3.85) с заменой $v_{\Delta m}$ на $\gamma_p = 1,05 \sqrt{v_{mp}}$, где v_{mp} – значение коэффициента секущего модуля на начало разгрузки в точке p . При полной разгрузке $\sigma_{\Delta m} = \sigma_{mp}$ и $\varepsilon_{\Delta m} = \tilde{\varepsilon}_{\Delta m(p-2)}$, а величина остаточных деформаций ε_{m2} определяется из выражения

$$\varepsilon_{m2} = \varepsilon_{mp} - \tilde{\varepsilon}_{\Delta m(p-2)} .$$

При нелинейном законе разгрузки коэффициенты $v_{\Delta m} = v_{\Delta m(p-k)}$ ($k = 1', 2$) определяют по формуле (3.2), (3.25) или (3.9), (3.32), заменяя v_m на $v_{\Delta m(p-k)}$, v_m на $v_{\Delta m(p-2)}$, η на η_{Δ} , η_d на $\eta_{\Delta d}$, причем

$$\eta_{\Delta} = \left| \frac{\sigma_{\Delta m}}{\sigma_{mp}} \right| ; v_{\Delta m(p-2)} = \frac{\sigma_{mp}}{\tilde{\varepsilon}_{\Delta m(p-2)} E_m} ; \eta_{\Delta d} = \left| \frac{\varepsilon_{\Delta m}}{\varepsilon_{\Delta m(p-2)}} \right| ; \varepsilon_{\Delta m(p-2)} = \frac{\sigma_{mp}}{\gamma_p E_m} . \quad (3.90)$$

Для арматуры разгрузку принимают по линейному закону, полагая $v_{\Delta s} = v_{\Delta s(p-i)} = 1$.

Третья схема: напряжения вследствие разгрузки в точке p уменьшаются до нуля (точка 2 на рисунке 3.7, б), а затем происходит нагрузка напряжениями обратного знака (растяжения) по линии 2–3 (рисунок 3.7, б, в). Точка отсчета

приращений напряжений $\sigma_{\Delta m}$ и деформаций $\varepsilon_{\Delta m}$ переносится из точки p в точку 2, а коэффициент $v_{\Delta m}$ на участке 2–3 с точкой отсчета 2, входящей в формулу (3.85), принимают равным

$$v_{\Delta m} = v_{\Delta m(2-3)} = v_m, \quad (3.91)$$

где v_m для бетона и арматуры вычисляется по формулам п. 3.1.3 – 3.1.4, как для исходной диаграммы, при замене E_b на $\gamma_p E_b$, σ_m на $\sigma_{\Delta m(2-3)}$ и ε_m на $\varepsilon_{\Delta m(2-3)}$.

Четвертая схема: в точке 3 (рисунок 3.7, в) происходит частичная (до точки 4) или полная (до точки 5) разгрузка напряжений растяжения. Точка отсчета приращений переносится в точку 3. Для определения $v_{\Delta m}$ следует использовать указания для второй схемы деформирования и формулы (3.90), заменяя в них индексы $p, p-2$ на индексы 3, 3–5.

Пятая схема: в точке 5 происходит нагрузка напряжениями обратного знака по линии 5–6 (рисунок 3.7, г). За точку отсчета приращений $\sigma_{\Delta m}$ и $\varepsilon_{\Delta m}$ принимается точка 5. Коэффициент $v_{\Delta m}$ в формуле (3.85) на участке 5–6 вычисляют по формуле (3.91), в которой индекс v_m вычисляют по указаниям пп. 2.4, 3.1.3 – 3.1.4 как для исходной диаграммы, при замене E_b , σ_m , ε_m на $\gamma_p E_b$ ($\gamma_p = 1,05 \sqrt{v_{sp}}$), $\sigma_{\Delta m(5-6)}$, $\varepsilon_{\Delta m(5-6)}$ с учетом дополнительных рекомендаций п. 3.8.2 по корректировке вершины диаграммы.

Шестая схема: после полной (по линии $p-1-2$ на рисунке 3.7, б) или частичной (по линии $p-1$ на рисунке 3.7,б) разгрузки напряжений в бетоне происходит нагрузка напряжениями того же знака. Для бетона принимают нелинейную диаграмму деформирования при повторной нагрузке.

В случае полной разгрузки и последующей нагрузки (пунктирная линия II на рисунке 3.7, б) приращения напряжений $\sigma_{\Delta m}$ и деформаций $\varepsilon_{\Delta m}$ отсчитывают от точки 2, коэффициент $v_{\Delta m}$ определяют по формуле (3.2), корректируя величины E_b , \hat{E}_m и $\hat{\varepsilon}_m$ по формулам (3.92).

В случае частичной разгрузки до точки I и последующей нагрузки параметры E_b , $\hat{\sigma}_m$ и $\hat{\varepsilon}_m$ диаграммы II модифицируются по указаниям п. 3.8.2, и эта диаграмма

условно перемещается параллельно оси ε в положение линии III так, чтобы точка II совместилась с точкой I (рисунок 3.7 б). Приращения напряжений $\hat{\sigma}_{\Delta m}$ и деформаций $\hat{\varepsilon}_{\Delta m}$ отсчитывают от точки I по диаграмме III.

Разгрузка с некоторой точки на диаграмме арматуры осуществляется по линейному закону с начальным модулем упругости. Если после разгрузки следует повторное нагружение, то оно осуществляется по линейному закону с начальным модулем упругости до точки пересечения с исходной криволинейной диаграммой арматуры и далее следует по исходной диаграмме.

Аналогично происходит нагружение предварительно напряженной арматуры после проявления в ней потерь от релаксации, ползучести бетона и других факторов.

3.8.2 Параметры трансформированных диаграмм

При повторном нагружении после полной разгрузки (линия 2–11–7 или линия 2–3 и далее до вершины, рисунок 3.7, б, в) параметры исходной диаграммы деформирования бетона

$$\hat{\sigma}_m, \hat{\varepsilon}_m, \hat{E}_m \quad (m=b, bt)$$

следует корректировать, умножая на соответствующие коэффициенты

$$\gamma_{m,r} = 1 + a\alpha + b\alpha^2 + c\alpha^3,$$

где

$$\alpha = (v_{mg} - v_{mp}) / (1 - \hat{v}_m); \quad (3.92)$$

v_{mg} – значение коэффициента v_m , вычисляемое по формулам п. 3.1.3 – 3.1.4, для исходной диаграммы при уровне напряжений, соответствующем началу повторного нагружения (в точке p на рисунке 3.7, б; в случае повторного нагружения напряжения обратного знака, следующего за полной разгрузкой $v_{mg} = v_o = 1$), при частичной разгрузке до точки 1 (рисунок 3.7, б) и последующего нагружения (по линии 1–8) значение v_{mg} соответствует v_m для точки 9;

a, b, c – коэффициенты, принимаемые по табл. 3.10 и 3.11, а коэффициент ω , следует определять по формуле

$$\omega_1 = 2 - 2,5 \hat{v}_m + (36 v_{mp} - 28) \sqrt{\hat{v}_{\Delta m} - \hat{v}_m}.$$

Таблица 3.10

Нагружение		Корректируемые параметры диаграммы	Коэффициенты		
начальное	последующее		<i>a</i>	<i>b</i>	<i>c</i>
Сжатие	Сжатие	$\hat{\sigma}_b$	0,86	-1,78	0,77
		E_b	0,43	-0,88	0,37
Сжатие	Растяжение	$\hat{\sigma}_{br}$	-0,55	0,1	0
		E_b	-0,27	-0,02	0
Растяжение	Растяжение	$\hat{\sigma}_{br}$	0,63	-2,2	1,42
		E_b	0,14	-0,48	0,26
Растяжение	Сжатие	$\hat{\sigma}_b$	-0,17	0,02	0
		E_b	-0,06	-0,02	0

Таблица 3.11

Нагружение		Корректируемый параметр диаграммы	Коэффициенты		
начальное	последующее		<i>a</i>	<i>b</i>	<i>c</i>
Сжатие	Сжатие	$\hat{\varepsilon}_b$	-0,2	0	0
Сжатие	Растяжение	$\hat{\varepsilon}_{br}$	0,2	0	0
Растяжение	Растяжение	$\hat{\varepsilon}_{br}$	0,33	-0,56	0,08
Растяжение	Сжатие	$\hat{\varepsilon}_b$	0,13	-0,12	0

Представленные в таблицах 3.10 и 3.11 значения коэффициентов справедливы для режимов нагружения, которые обеспечивают переход на ниспадающую ветвь диаграммы деформирования бетона (режимы с постоянной или соответствующим образом регулируемой скоростью роста деформаций). В случае, если нагружение осуществляется с постоянной скоростью роста напряжений, представленные в таблицах 3.10 и 3.11 данные рекомендуется использовать до уровня напряжений 0,95.

3.9 Определение деформаций ползучести бетона при сложных режимах нагружения. Длительный режим нагружения

3.9.1 Метод τ_t -трансформированного времени нагружения

Наряду с диаграммами – изохронами (пп. 3.4.2 – 3.4.3) для расчета деформаций бетона при сложных режимах нагружения рекомендуется использовать способ τ_t – трансформируемого времени нагружения, основанный на применении мер ползучести по п. 3.5. Считается, что деформации бетона состоят из двух компонентов: линейной составляющей, для которой справедлив принцип наложения воздействий, и нелинейной составляющей, которая полностью необратима при разгрузке. Удельные относительные деформации бетона определяются функцией вида

$$\delta(t, \tau) = \delta_e(t, \tau) + \delta_n(\sigma, t, \tau), \quad (3.93)$$

где

$$\delta_e(t, \tau) = 1/E_b(\tau) + C(t, \tau); \quad (3.94)$$

$$\delta_n(\sigma, t, \tau) = \frac{1}{E_b(\tau)} \left[\frac{1 - \nu_b(\tau)}{\nu_b(\tau)} \right] + \nu_b \eta^4(\tau) c(t, \tau). \quad (3.95)$$

Значения $c(t, \tau)$ в (3.94) и (3.95) вычисляются по формуле (3.70), где параметр t_0 обозначается как τ . Параметр $\nu_b(\tau)$ определяют по формуле (3.2), где $\eta = \sigma_b(\tau) / R_{b, \text{ср}}(\tau)$.

Режим нагружения общего вида (рисунок 3.8, а) разделяется на две ветви: только возрастающих напряжений $\{\sigma\}^+$ (рисунок 3.8, б) и только убывающих $\{\sigma\}^-$ (рисунок 3.8, в). Фактический режим нагружения равняется сумме его ветвей. Полные относительные деформации бетона в момент времени $\tau_i < t \leq \tau_{i+1}$ определяют по формуле

$$\begin{aligned} \varepsilon_b(t) = & \sigma_k^+ \left[\frac{1}{E_b(\tau_{ik}^+)} + C(\tau, \tau_{ik}^+) \right] + \sigma_i^- \left[\frac{1}{E_b(\tau_{ii}^-)} + C(\tau, \tau_{ii}^-) \right] + \\ & + \sigma_{\text{max}} \left\{ \frac{1}{E_b(\tau_i)} \left[\frac{1 - \nu_b(\tau_i)}{\nu_b(\tau_i)} \right] + \nu_b \eta^4(\tau_i) C(t_i, \tau_i) \right\}, \end{aligned} \quad (3.96)$$

где $\sigma_{\text{max}} = \max \{ \sigma_i^+, \sigma_i^-, \dots, \sigma_i \}$, $i = k+1$, $\sigma_i = \sigma_k^+ + \sigma_i^-$; τ_{ik}^+ , τ_{ii}^- , τ_i – трансформируемое время нагружения соответственно напряжениями σ_k^+ , σ_i^- , σ_i .

Если E_b является константой относительно τ , формула (3.96) преобразуется

к виду

$$\begin{aligned} \varepsilon_b(t) = & \sigma_b / E_b + \sigma_k^+ C(t, \tau_k^+) + \sigma_l^- C(t, \tau_l^-) + \\ & + \sigma_{\max} \left\{ \frac{1}{E_b} \left[\frac{1 - \nu_b(\tau_i)}{\nu_b(\tau_i)} \right] + \nu_b \eta^4(\tau_i) C(t, \tau_i) \right\}. \end{aligned} \quad (3.97)$$

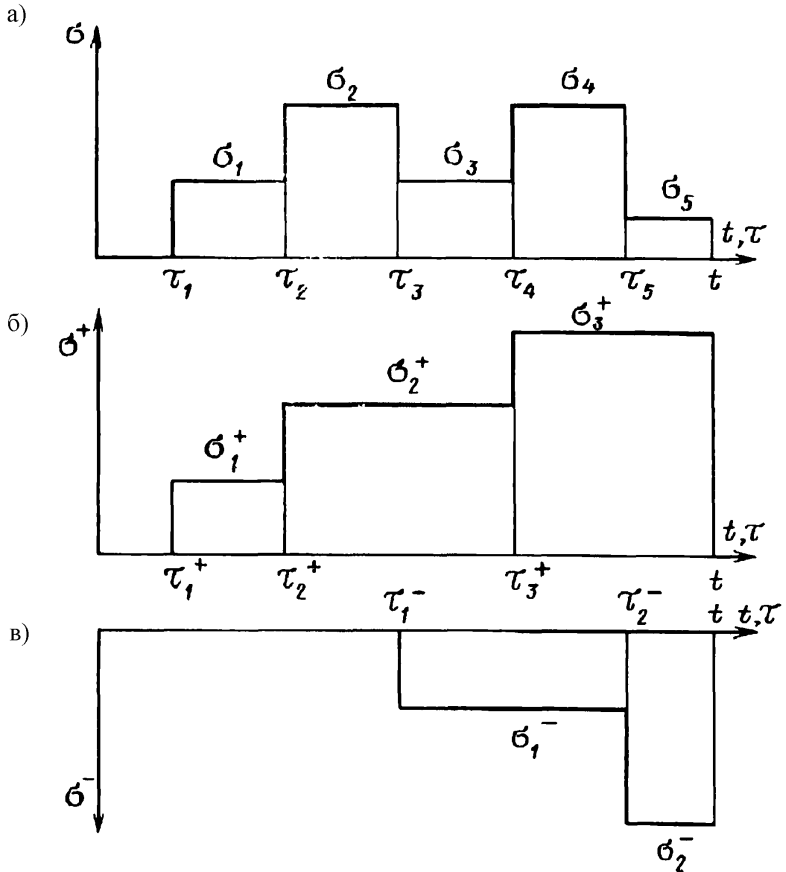


Рисунок 3.8 – Схема трансформирования времени нагружения при режиме нагружения с разгрузками

Трансформирование линейных характеристик бетона рассматривается в п. 3.9.2, нелинейных – в п. 3.9.3.

3.9.2 Трансформирование характеристик линейных деформаций бетона

Пусть $\{\tau\}$ – время приложения ступеней возрастающих напряжений $\{\sigma\} = \{\sigma^*\}$ (рисунок 3.8 б). При $\tau_2 \leq t \leq \tau_3$ линейные деформации бетона определяются в виде суммы

$$\varepsilon(t) = \sigma_1 \delta_2(t, \tau_1) + (\sigma_2 - \sigma_1) \delta_1(t, \tau_2). \quad (3.98)$$

Строгое равенство (3.98) заменяется приближенным

$$\varepsilon(t) = \sigma_2 \delta_1(t, \tau_{i2}), \quad (3.99)$$

где τ_{i2} определяется таким образом, чтобы невязка правой и левой частей приближенного равенства

$$\sigma_2 \delta_1(t, \tau_{i2}) = \sigma_1 \delta_1(t, \tau_1) + (\sigma_2 - \sigma_1) \delta_1(t, \tau_2) \quad (3.100)$$

была минимальной. Уравнение (3.100) относительно τ_{i2} решается один раз для $t = \tau_2 + 1$, сут. при этом требование минимальной невязки соблюдается для $t \geq \tau_2 + 1$, сут. Для последующих этапов нагружения уравнение трансформирования записывается в виде

$$\sigma_3 \delta_1(t, \tau_{i3}) = \sigma_2 \delta_1(t, \tau_{i2}) + (\sigma_3 - \sigma_2) \delta_1(t, \tau_3) \quad (3.101)$$

и так далее. После трансформирования времени нагружения на этапе i линейные деформации бетона для $\tau_{i+1} \leq t \leq \tau_{i+2}$, сут. определяют по формуле

$$\varepsilon_i(t) = \sigma_i \delta_1(t, \tau_{i0}). \quad (3.102)$$

Последовательность трансформирования времени нагружения для возрастающего режима нагружения показана на рисунке 3.9.

Если режим нагружения включает этапы разгрузки, то он разделяется на две ветви только возрастающих напряжений $\{\sigma\}^+$ и убывающих $\{\sigma\}^-$. Трансформирование времени нагружения на каждой ветви ведется отдельно.

Решение уравнений трансформирования типа (3.101) с целью упрощения вычислений по формуле

$$\tau_{i0} = [\sigma_{i-1} \tau_{i-1} + (\sigma_i - \sigma_{i-1}) \tau_i] / \sigma_i. \quad (3.103)$$

При этом возможно незначительное (до 10%) отклонение от результатов, полученных на основе численного решения уравнений трансформирования.

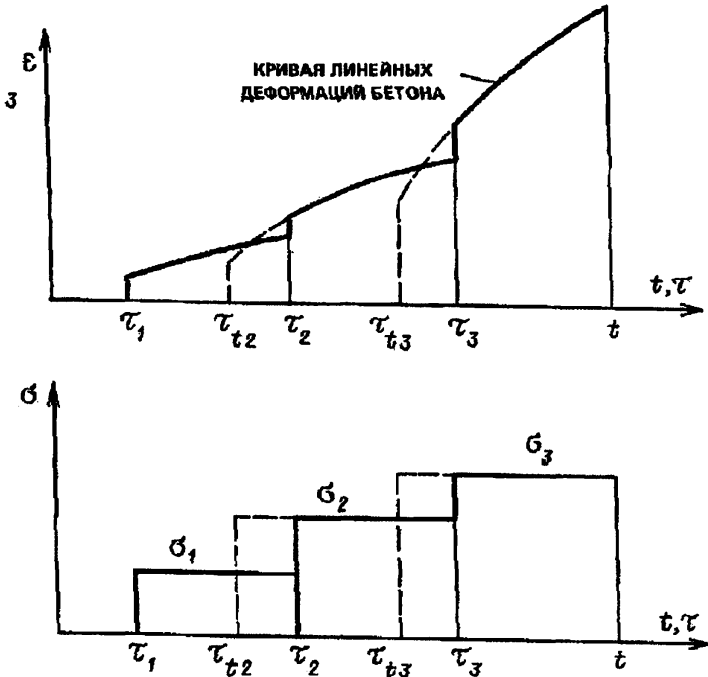


Рисунок 3.9 – Схема трансформирования времени нагружения при возрастающем режиме нагружения

3.9.3. Трансформирование характеристик нелинейных деформаций бетона

Трансформирование характеристик нелинейных деформаций бетона рассматривается на примере нагружения, показанного на рисунке 3.10. При $\tau_2 \leq t \leq \tau_3$ двухступенчатый режим нагружения (рисунок 3.11, а) условно разделяется на три одноступенчатых (рисунок 3.11 б, в, г), вычисляются нелинейные деформации для каждой ступени и результаты суммируются

$$\epsilon_n(t) = \sigma_1 \delta_n(\sigma_1, t, \tau_1) + \sigma_2 \delta_n(\sigma_2, t, \tau_2) - \sigma_1 \delta_n(\sigma_1, t, \tau_2). \quad (3.104)$$

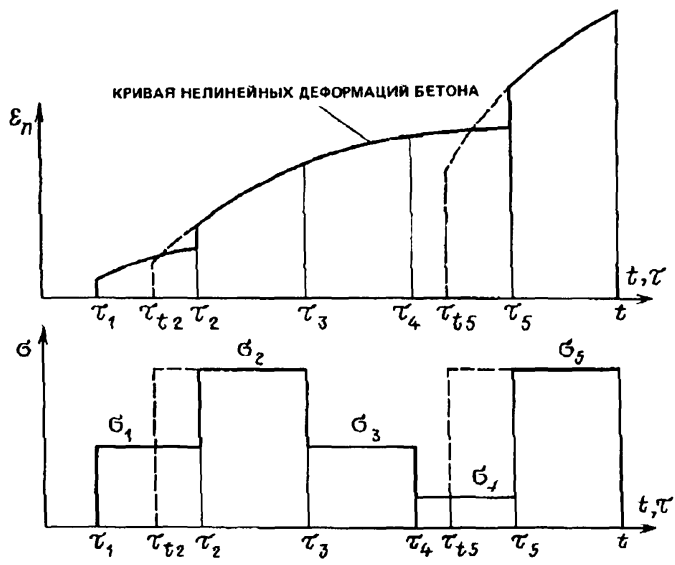


Рисунок 3.10 – Режим нагружения с разгрузками

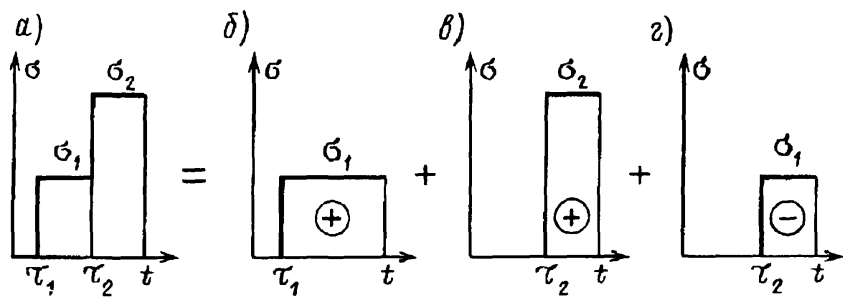


Рисунок 3.11 – Разделение схемы двухступенчатого возрастающего режима нагружения (а) на три одноступенчатые (б, в, г)

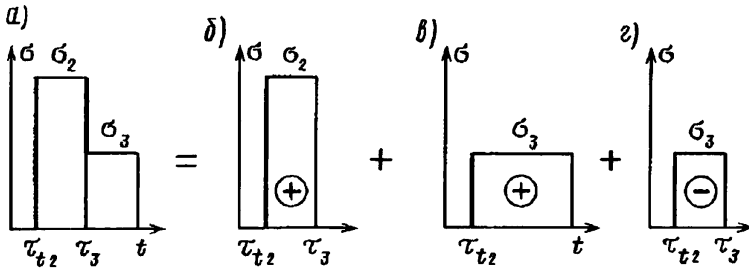


Рисунок 3.12 – Разделение схемы режима нагружения с разгрузкой (а) на три одноступенчатые (б, в, г)

Строгое равенство (3.104) заменяется приближенным

$$\varepsilon_n(t) = \sigma_2 \delta_n(\sigma_2, t, \tau_{12}), \quad (3.105)$$

где τ_{12} определяется таким образом, чтобы невязка правой и левой частей приближенного равенства

$$\begin{aligned} \sigma_2 \delta_n(\sigma_2, t, \tau_{12}) &= \sigma_1 \delta_n(\sigma_1, t, \tau_1) + \\ &+ \sigma_2 \delta_n(\sigma_2, t, \tau_{12}) - \sigma_1 \delta_n(\sigma_1, t, \tau_2) \end{aligned} \quad (3.106)$$

была минимальной. Уравнение (3.106) относительно τ_{12} решается один раз, для $t = \tau_2 + 1$, сут., при этом требование минимальной невязки, как и при трансформировании линейных характеристик бетона, соблюдается для $t = \tau_2 + 1$ сут. Для возрастающего ступенчатого режима нагружения уравнение трансформирования записывается в виде

$$\begin{aligned} \sigma_i \delta_n(\sigma_i, t, \tau_n) &= \sigma_{i-1} \delta_n(\sigma_{i-1}, t, \tau_{i-1}) + \\ &+ \sigma_i \delta_n(\sigma_i, t, \tau_i) - \sigma_{i-1} \delta_n(\sigma_{i-1}, t, \tau_i) \end{aligned} \quad (3.107)$$

После трансформирования времени нагружения на этапе i нелинейные деформации бетона для $\tau_i + 1 \leq t \leq \tau_{i+1}$ сут. определяют по формуле

$$\varepsilon_n(t) = \sigma_i \delta_n(\sigma_i, t, \tau_n) \quad (3.108)$$

Для $\tau_i < t \leq \tau_i$ (первая ступень разгрузки) нелинейные деформации бетона равны

$$\varepsilon_n(t) = \varepsilon_n(\tau_3) + \sigma_3 \delta_n(\sigma_3, t, \tau_{12}) - \sigma_3 \delta_n(\sigma_3, t_3, \tau_{12}), \quad (3.109)$$

где $\varepsilon_n(\tau_3)$ вычисляется по формуле (3.108) при $t = \tau_3$.

Схема зависимости (3.109) показана на рисунке 3.12, где двухступенчатый режим нагружения (рисунок 3.12, а) условно разделяется на три одноступенчатых режима (рисунок 3.12, б, в, г). Три члена правой части формулы (3.109) выражают, соответственно, деформации для этих трех составляющих. Для $\tau_4 < t \leq \tau_5$ схема вычисления нелинейных деформаций бетона сохраняется. Формула имеет вид

$$\varepsilon_n(t) = \varepsilon_n(\tau_4) + \sigma_4 \delta_n(\sigma_4, t, \tau_{12}) - \sigma_4 \delta_n(\sigma_4, t_4, \tau_{12}), \quad (3.110)$$

где $\varepsilon_n(\tau_4)$ определяется по формуле (3.109) при $t = \tau_4$.

Когда за разгрузкой следует этап догружения (пятый этап на рисунке 3.10), уравнение трансформирования имеет вид

$$\sigma_{\max} \delta_n(\sigma_{\max}, \tau_5, \tau_{12}) - \varepsilon_n(\tau_5) = 0, \quad (3.111)$$

где σ_{\max} – максимальные напряжения, достигнутые на предшествующих этапах нагружения (в нашем случае $\sigma_{\max} = \sigma_2$). После трансформирования времени нагружения по указанию (3.111) приходим к двухступенчатому режиму. Если $\sigma_4 < \sigma_5$, то имеет место схема, показанная на рисунке 3.11. Если $\sigma_4 > \sigma_5$ – схема, показанная на рисунке 3.12.

С целью упрощения вычислений решение уравнений трансформирования (3.107) можно заменить вычислением по формуле

$$\tau_n = [\sigma_{i-1}^5 \tau_{i,i-1} + (\sigma_i^5 - \sigma_{i-1}^5) \tau_i] / \sigma_i^5. \quad (3.112)$$

При этом, как и в случае трансформирования линейных характеристик, возможно незначительное (до 10%) отклонение от результатов, полученных на основе численного решения уравнений трансформирования.

В отдельных случаях при расчете быстронатекающих деформаций бетона, а также в случае загрузки бетона в возрасте до 28 сут. необходимо решать уравнения трансформирования (3.100) и (3.108) при $t = \tau_i + \Delta t$, где $\Delta t < 1$ сут. В первом случае принимают $\Delta t = \tau_{i+1} - \tau_i < 1$ сут. Во втором случае Δt вычисляется по формуле

$$\Delta t = \exp[-0,075(28 - \tau_i)] - 0,122 \leq 1 \text{ сут.} \quad (3.113)$$

Если оба фактора действуют одновременно, Δt принимают равным меньшему значению.

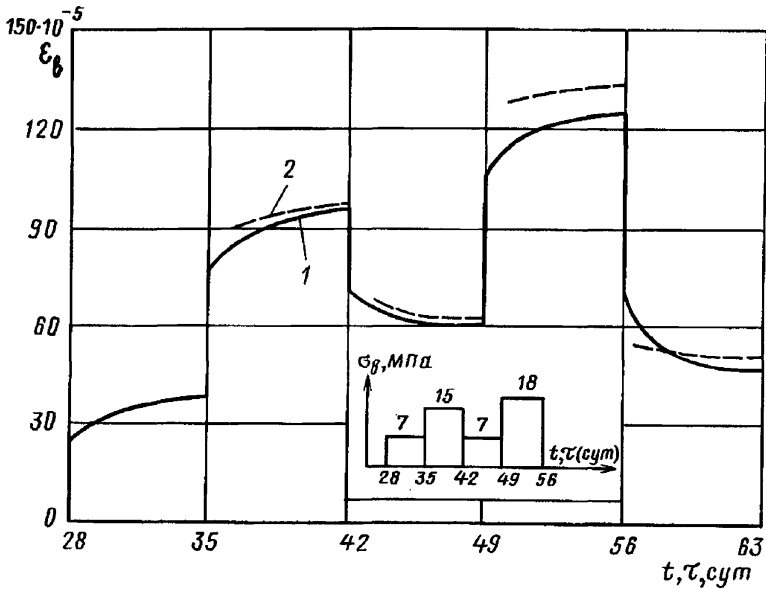


Рисунок 3.13 – Кривые полных деформаций бетона и режим нагружения:

1 – расчетная кривая по способу τ , при численном решении уравнений трансформирования; 2 – то же при вычислении τ , по формуле (3.103) и (3.112)

Пример I. На рисунке 3.13 показаны результаты расчета способом τ , деформаций тяжелого бетона естественного твердения класса В30 для заданного режима нагружения. Параметры формул (3.94) и (3.105) равны:

$$C^N(\infty, 28) = 84 \cdot 10^{-6}; \gamma_1 = 0,006; d = 0,7;$$

$$\nu_c = 0,59; R_{b, \text{ср}} = 22 \text{ МПа}; E_b = 32500 \text{ МПа}.$$

4 Статически неопределимые стержневые конструкции.

4.1 Общие положения, расчеты

Статически неопределимые стержневые системы (неразрезные балки, плоские и пространственные рамы) следует рассчитывать с учетом влияния на перераспределение усилий физической нелинейности, а при необходимости – геометрической нелинейности. Физическую нелинейность учитывают в физических соотношениях, представленных в пп. 4.2 – 4.4.

Методы расчета стержневых конструкций по недеформируемой схеме являются приближенными, но в ряде случаев обладают достаточной точностью для оценки прочности. Геометрическая нелинейность может не учитываться в расчетах изгибаемых элементов, у которых отсутствуют продольные силы или они невелики.

В случаях, когда стойки рам испытывают сжатие с изгибом, но смещения узлов малы (каркасы связевой системы), влияние геометрической нелинейности на усилия в стойках можно учесть с помощью коэффициента η , рекомендуемого в п. 8.1.15. СП 63.13330.2012.

Для гибких стоек необходимо проверять их устойчивость.

Если узлы рам могут смещаться значительно, надо учитывать как физическую, так и геометрическую нелинейность.

Проверку прочности сечений элементов статически неопределимых стержневых систем следует производить по представленным в пп. 4.2–4.4. диаграммным методам.

Стержневую систему следует рассматривать как иерархическую систему отдельных элементов. Отдельными элементами рам служат стержни, а стержней – участки по их длине, каждому из которых присваивается жесткость, равная жесткости нормального сечения при переменных во времени усилиях и воздействиях.

Метод расчета статически неопределимых стержневых конструкций как физически и геометрически нелинейных систем с учетом реальных матриц жесткости железобетона позволяет учесть ряд факторов, влияющих на деформативность системы, которые не принимаются во внимание при расчете упругими методами:

- физическую нелинейность, вызванную кратковременной и длительной ползучестью, трещинообразованием и другими свойствами, приводящими к изменчивости жесткости по длине стержня;
- геометрическую нелинейность;
- конструктивную неоднородность, влияющую на распределение усилий между элементами статически неопределимой системы;
- податливую заделку стержней и степень податливости опор стержня, зависящую от конструкции узла рамы, а также от продольной силы и опорного момента в узле. Для учета этих податливостей используют зависимости между опорным моментом, продольной и поперечной силой на каждом конце стержня и соответствующими смещениями и поворотами, а так же другие факторы, например, совместные деформации колонн и фундаментов, работу стоек на сжатие и изгиб в двух направлениях и др.

Для определения усилий и перемещений в стержневой статически неопределимой системе при переменных во времени нагрузках и воздействиях должны, как правило, применяться шагово-итерационные и шаговые методы. Для расчета усложненных статически неопределимых конструкций рекомендуется физические соотношения записывать в приращениях и использовать для решения задач шаговые методы или шаговые методы в сочетании с шагово-итерационными в таком виде, чтобы они не приводили к накоплению значимых погрешностей на шагах.

Для расчета статически неопределимых конструкций в основном используется метод конечных элементов (МКЭ), при котором стержни рамы разбиваются на большое число конечных элементов, достаточную точность расчета обеспечивает разделение каждого стержня на 10–20 конечных элементов-участков. Могут применяться и суперэлементы, что предпочтительнее, так как они снижают размерность системы решаемых уравнений (в качестве суперэлементов удобно принимать стойки и ригели рамы). Расчет конструкций с учетом физической и геометрической нелинейности на каждую комбинацию нагрузок следует производить совместно с подбором соответствующего расчетного армирования в сечении.

4.2 Диаграммная модель стержневого элемента в секущих модулях и модулях на конечных приращениях

4.2.1 Общие положения диаграммной модели

При расчете по прочности и деформативности усилия в сечении, нормальном к продольной оси элемента, определяют на основе нелинейной деформационной модели, использующей уравнения равновесия внешних сил и внутренних усилий в сечении элемента, а также следующие положения:

- распределение относительных деформаций бетона и арматуры по высоте сечения элемента принимают по линейному закону (гипотезе плоских сечений); для элементов с трещинами эта гипотеза применяется для средних деформаций элемента на участках между трещинами;

- связь между осевыми напряжениями и относительными деформациями бетона и арматуры принимают в виде диаграмм состояния (деформирования) бетона и арматуры (раздел 3);

- сопротивление бетона растянутой зоны после появления трещин не учитывается, принимая напряжения $\sigma_{br} = 0$. Сопротивление бетона растяжению также не учитывается при определении прочности элементов. Однако, в отдельных случаях (например, изгибаемые и внецентренно сжатые бетонные конструкции, в которых не допускают трещины) расчет по прочности производят с учетом работы растянутого бетона;

- переход от эпюры напряжений в бетоне к обобщенным внутренним усилиям определяют с помощью процедуры численного интегрирования напряжений по нормальному сечению; для этого нормальное сечение условно разделяют на малые участки i ($i = 1, 2, \dots$): при косом внецентренном сжатии (растяжении) и косом изгибе – по высоте и ширине сечения; при внецентренном сжатии (растяжении) и изгибе в плоскости оси симметрии поперечного сечения элемента – только по высоте сечения;

- напряжения в пределах малых участков i принимают равномерно распределенными (усредненными);

- каждый арматурный стержень выделяется индексом j ($j = 1, 2, \dots$) или i ($i = 1, 2, \dots$); индексом i обозначаются стержни, расположенные в части сечения без трещин, а индексом j – стержни, расположенные в части сечения с трещиной.

При расчете элементов с использованием деформационной модели принимают:

- значения сжимающей продольной силы, а также сжимающих напряжений и деформаций укорочения бетона и арматуры со знаком «минус»;
- значения растягивающей продольной силы, а также растягивающих напряжений и деформаций удлинения бетона и арматуры со знаком «плюс».

Знаки координат центров тяжести арматурных стержней и выделенных участков бетона, а также точки приложения продольной силы принимают в соответствии с назначенной системой координат XOY (для примера на рисунке 4.1 приведены положительные значения координат i -го участка бетона: Z_{bx_i}, Z_{by_i} и j -го арматурного стержня: Z_{xj}, Z_{yj}). В общем случае начало координат этой системы (точка 0 на рисунке 4.1) может располагаться в произвольном месте в пределах поперечного сечения элемента, хотя для унификации расчета в линейной и нелинейной стадии деформирования элемента начало координат назначают в центре тяжести сечения при упругой стадии деформирования элемента.

При расчете конструкций по первой группе предельных состояний используют расчетные диаграммы арматуры и бетона, а при расчете конструкций по второй группе предельных состояний – нормативные диаграммы. Диаграммы представлены в разделе 3.

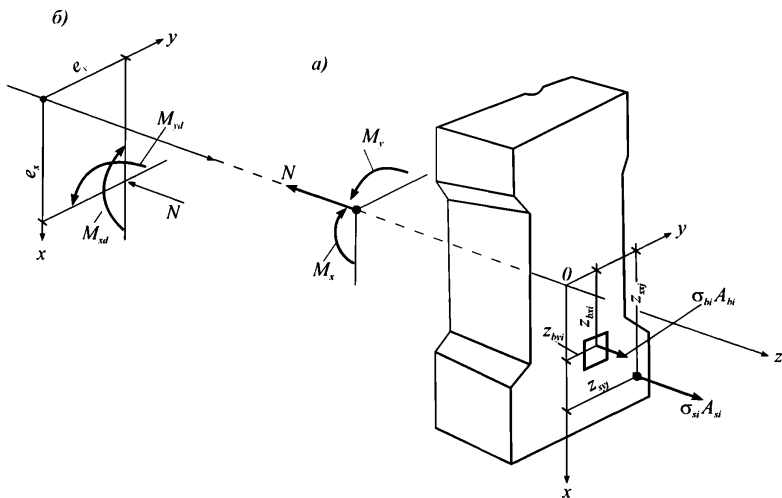


Рисунок 4.1 – Расчетная схема нормального сечения железобетонного элемента

4.2.2 Основные уравнения деформационной диаграммной модели в секущих модулях

При расчете нормальных сечений по прочности и деформативности в общем случае (рисунок 4.1) используют:

- уравнения равновесия внешних сил и внутренних усилий в нормальном сечении элемента

$$\begin{aligned}
 M_x &= \sum_i \sigma_{bi} \cdot A_{bi} \cdot Z_{bxi} + \sum_j \sigma_{yj} \cdot A_{yj} \cdot Z_{xyj} + \sum_i \sigma_{si} \cdot A_{si} \cdot Z_{xsi} ; \\
 M_y &= \sum_i \sigma_{bi} \cdot A_{bi} \cdot Z_{byi} + \sum_j \sigma_{yj} \cdot A_{yj} \cdot Z_{zyj} + \sum_i \sigma_{si} \cdot A_{si} \cdot Z_{ysi} ; \\
 N &= \sum_i \sigma_{bi} \cdot A_{bi} + \sum_j \sigma_{yj} \cdot A_{yj} + \sum_i \sigma_{si} \cdot A_{si} ,
 \end{aligned} \tag{4.1}$$

- уравнения, определяющие распределение деформаций по сечению элемента

$$\varepsilon_{bi} = \varepsilon_o + \frac{l}{r_x} \cdot Z_{bxi} + \frac{l}{r_y} \cdot Z_{byi} ; \tag{4.2}$$

$$\begin{aligned}\varepsilon_{sj} &= \varepsilon_o + \frac{l}{r_x} \cdot Z_{ssj} + \frac{l}{r_y} \cdot Z_{syj}; \\ \varepsilon_{si} &= \varepsilon_o + \frac{l}{r_x} \cdot Z_{ssi} + \frac{l}{r_y} \cdot Z_{sji},\end{aligned}\tag{4.3.}$$

• зависимости, связывающие напряжения и относительные деформации бетона и арматуры

$$\sigma_{bi} = E_b \cdot v_{bi} \cdot \varepsilon_{bi};\tag{4.4.}$$

$$\sigma_{sj} = E_{sj} \cdot v_{smj} \cdot \varepsilon_{sj};\tag{4.5.}$$

$$\sigma_{si} = E_{si} \cdot v_{si} \cdot \varepsilon_{si},$$

где

v_{bi} – коэффициент секущего модуля деформации бетона для i -го участка, зависящий от вида расчетов (по прочности, по деформациям на кратковременное (п. 3.1) или длительное (п.п. 3.4, 3.5, 3.9) действие нагрузки);

v_{smj} – коэффициент секущего модуля деформации арматуры для j -го стержня, расположенного в сечении с трещиной (п. 3.3);

v_{si} – коэффициент секущего модуля арматуры для сечения без трещин (п. 3.2).

В уравнениях (4.1.):

N – продольная сила от внешней нагрузки;

M_x, M_y – изгибающие моменты от внешней нагрузки относительно выбранных и располагаемых в пределах поперечного сечения элемента координатных осей (соответственно действующих в плоскостях XOZ и YOZ или параллельно им); если внешняя нагрузка в виде моментов M_{xd}, M_{yd} и нормальной силы N приложена с эксцентриситетами e_x, e_y относительно выбранных осей, то ее действие приводится к моментам M_x и M_y и нормальной силе относительно выбранной системы координат (рисунок 4.1) по формулам

$$M_x = M_{xd} + N \cdot e_x;\tag{4.6}$$

$$M_y = M_{yd} + N \cdot e_y;\tag{4.7}$$

$A_{bi}, Z_{bzi}, Z_{byi}, \sigma_{bi}$ – площадь, координаты центра тяжести i -го участка бетона и напряжение на уровне его центра тяжести;

$A_{sj}, Z_{sxj}, Z_{syj}, \sigma_{sj}$ – площадь, координаты центра тяжести j -го стержня арматуры и напряжение в нем, в сечении с трещиной $A_{si}, Z_{sxi}, Z_{syi}, \sigma_{sj}$ – площадь координаты центра тяжести i -го стержня арматуры и напряжения в нем в сечении без трещин;

ϵ_o – относительная деформация волокна, расположенного на пересечении выбранных осей (в точке 0);

$$\frac{1}{r_x}, \frac{1}{r_y} \text{ – кривизны продольной оси в рассматриваемом поперечном сечении}$$

элемента в плоскостях действия изгибающих моментов M_x и M_y ;

E_b – начальный модуль упругости бетона;

E_{sj} – модуль упругости j -го стержня арматуры;

$$\frac{1}{r_x} = \frac{-d^2 f_x}{dz^2}, \quad \frac{1}{r_y} = \frac{-d^2 f_y}{dz^2}, \quad \epsilon_o = \frac{du}{dz},$$

где f_x – прогибы стержня по направлению оси x ,

f_y – прогибы стержня по направлению оси y ,

u – горизонтальные перемещения стержня вдоль оси z .

Для железобетонных элементов, на которые действуют изгибающие моменты двух направлений и продольная сила (рисунок 4.1), связь их с кривизнами и относительным удлинением на уровне оси z представляется физическими соотношениями вида:

$$\begin{aligned} M_x &= D_{11} \cdot \frac{1}{r_x} + D_{12} \cdot \frac{1}{r_y} + D_{13} \cdot \epsilon_o; \\ M_y &= D_{12} \cdot \frac{1}{r_x} + D_{22} \cdot \frac{1}{r_y} + D_{23} \cdot \epsilon_o; \\ N &= D_{13} \cdot \frac{1}{r_x} + D_{23} \cdot \frac{1}{r_y} + D_{33} \cdot \epsilon_o, \end{aligned} \quad (4.8)$$

где жесткостные характеристики D_{ij} ($i, j = 1, 2, 3$) определяют по формулам:

$$\begin{aligned}
D_{11} &= \sum_i A_{bi} \cdot Z_{bxi}^2 \cdot E_b \cdot v_{bi} + \sum_j A_{sj} \cdot Z_{sj}^2 \cdot E_{sj} \cdot v_{smj} + \sum_i A_{si} \cdot Z_{sxi}^2 \cdot E_{si} \cdot v_{si} \\
D_{22} &= \sum_i A_{bi} \cdot Z_{byi}^2 \cdot E_b \cdot v_{bi} + \sum_j A_{sj} \cdot Z_{syj}^2 \cdot E_{sj} \cdot v_{smj} + \sum_i A_{si} \cdot Z_{syi}^2 \cdot E_{si} \cdot v_{si} \\
D_{12} &= \sum_i A_{bi} \cdot Z_{bxi} \cdot Z_{byi} \cdot E_b \cdot v_{bi} + \sum_j A_{sj} \cdot Z_{sxj} \cdot Z_{syj} \cdot E_{sj} \cdot v_{smj} + \sum_i A_{si} \cdot Z_{sxi} \cdot Z_{syi} \cdot E_{si} \cdot v_{si} \\
D_{13} &= \sum_i A_{bi} \cdot Z_{bxi} \cdot E_b \cdot v_{bi} + \sum_j A_{sj} \cdot Z_{sxj} \cdot E_{sj} \cdot v_{smj} + \sum_i A_{si} \cdot Z_{sxi} \cdot E_{si} \cdot v_{si} \\
D_{23} &= \sum_i A_{bi} \cdot Z_{byi} \cdot E_b \cdot v_{bi} + \sum_j A_{sj} \cdot Z_{syj} \cdot E_{sj} \cdot v_{smj} + \sum_i A_{si} \cdot Z_{syi} \cdot E_{si} \cdot v_{si} \\
D_{33} &= \sum_i A_{bi} \cdot E_b \cdot v_{bi} + \sum_j A_{sj} \cdot E_{sj} \cdot v_{smj} + \sum_i A_{si} \cdot E_{si} \cdot v_{si}
\end{aligned} \tag{4.9}$$

Координаты центра тяжести в осях x, y, z определяются по формулам

$$z_{cx} = \frac{D_{13}}{D_{33}}; z_{cy} = \frac{D_{23}}{D_{33}}, \tag{4.10}$$

где величины z_{cx}, z_{cy} могут быть как положительными, так и отрицательными.

Поместив начало координат x, y, z в точку центра тяжести путем параллельного переноса (эти центральные оси обозначим x^*, y^*, z^*), получаем запись системы в центральных осях:

$$\left. \begin{aligned}
M_x^* &= D_{11}^* \frac{1}{\rho_x} + D_{12}^* \frac{1}{\rho_y} \\
M_y^* &= D_{12}^* \frac{1}{\rho_x} + D_{22}^* \frac{1}{\rho_y} \\
N &= D_{33}^* \varepsilon_0^*
\end{aligned} \right\} \tag{4.11}$$

где соблюдаются условия:

$$D_{13}^* = 0, D_{23}^* = 0; \tag{4.12}$$

$$\varepsilon_0^* = \varepsilon_0 + z_{cx} \frac{1}{\rho_x} + z_{cy} \frac{1}{\rho_y}; \tag{4.13}$$

$$\begin{aligned}
M_x^* &= M_x - Nz_{cx}; \\
M_y^* &= M_y - Nz_{cy}.
\end{aligned} \tag{4.14}$$

Жесткости D_{ij}^* определяются по формулам (4.9), где величины $Z_{bxi}, Z_{byi}, Z_{sxj}, Z_{syj}$ определяются относительно центральных осей.

Для железобетонных элементов, на которые действуют только изгибающие моменты двух направлений M_x и M_y (косой изгиб), в уравнении (4.8) принимают $N = 0$.

Для внецентренно сжатых в плоскости симметрии поперечного сечения железобетонных элементов и расположении оси X в этой плоскости принимают $M_y=0$ и $D_{12}=D_{23}=0$. В этом случае физические уравнения имеют вид:

$$M_x = D_{11} \cdot \frac{1}{r_x} + D_{13} \cdot \varepsilon_o; \quad N = D_{13} \cdot \frac{1}{r_x} + D_{33} \cdot \varepsilon_o. \quad (4.15)$$

При этом сечение разделяется на слои, нормальные к оси симметрии x .

В осях симметрии x^*oz^* , $D_{13} = 0$ и система (4.15) упрощается

$$M_x^* = D_{11}^* \cdot \frac{1}{r_x}; \quad N = D_{33}^* \cdot \varepsilon_o. \quad (4.16)$$

При равенстве нулю нормальной силы.

$$M_x^* = D_{11}^* \cdot \frac{1}{r_x}; \quad \varepsilon_o = 0 \quad (4.17)$$

Напряжения в любом бетонном слое и арматурном стержне определяются по формулам

$$\sigma_{bi} = \frac{M_x Z_{bi} E_{bi} \nu_{bi}}{D_{11}^*}; \quad \sigma_{bj} = \frac{M_x Z_{sj} E_{sj} \nu_{sj}}{D_{11}^*}, \quad (4.18)$$

где для нижнего или верхнего наиболее растянутого слоя

$$D_{11}^* / Z_{bi} E_{bi} \nu_{bi} = W_{pl}, \quad (4.19)$$

где W_{pl} – упруго-пластический момент сопротивления сечения растяжению.

Полагая в (4.19) $\nu_{bi} = 1$; $\nu_{sj} = 1$, получают приведенный упругий момент сопротивления сечения W_{red} .

4.2.3 Основные уравнения диаграммной модели в приращениях

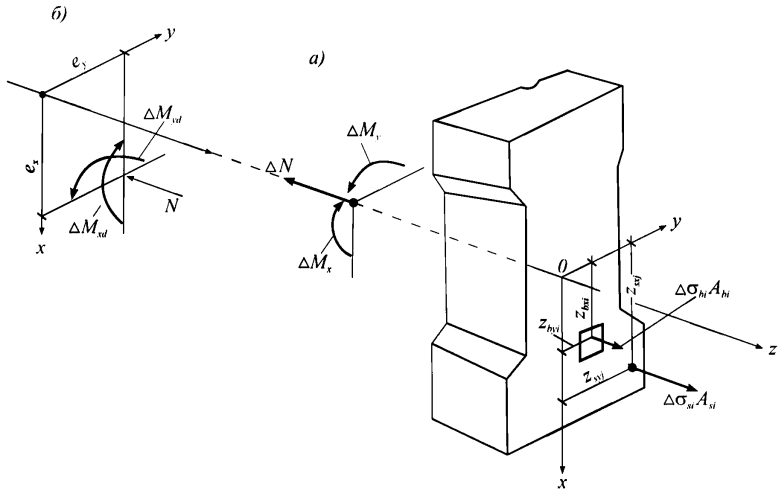


Рисунок 4.2 – Расчетная схема нормального сечения железобетонного элемента в приращениях

Рассмотрим формирование физических соотношений в приращениях.

При расчете нормальных сечений по прочности и деформативности в общем случае в приращениях (рисунок 4.2) используют:

- уравнения равновесия приращений внешних сил и внутренних усилий в нормальном сечении элемента

$$\begin{aligned} \Delta M_x &= \sum_i \Delta \sigma_{bi} \cdot A_{bi} \cdot Z_{bxi} + \sum_j \Delta \sigma_{sj} \cdot A_{sj} \cdot Z_{sxi} + \sum_i \Delta \sigma_{xi} \cdot A_{xi} \cdot Z_{sxi} \\ \Delta M_y &= \sum_i \Delta \sigma_{bi} \cdot A_{bi} \cdot Z_{byi} + \sum_j \Delta \sigma_{sj} \cdot A_{sj} \cdot Z_{syi} + \sum_i \Delta \sigma_{xi} \cdot A_{xi} \cdot Z_{syi} \\ \Delta N &= \sum_i \Delta \sigma_{bi} \cdot A_{bi} + \sum_j \Delta \sigma_{sj} \cdot A_{sj} + \sum_i \Delta \sigma_{xi} \cdot A_{xi} \end{aligned} \quad (4.20)$$

- уравнения, определяющие распределение деформаций по сечению элемента

$$\begin{aligned} \Delta \varepsilon_{bi} &= \Delta \varepsilon_o + \Delta \chi_x \cdot Z_{bxi} + \Delta \chi_y \cdot Z_{byi} \\ \Delta \varepsilon_{sj} &= \Delta \varepsilon_o + \Delta \chi_x \cdot Z_{sxi} + \Delta \chi_y \cdot Z_{syi} \end{aligned} \quad (4.21)$$

$$\Delta \varepsilon_{si} = \Delta \varepsilon_o + \Delta \chi_x \cdot Z_{sxi} + \Delta \chi_y \cdot Z_{syi}$$

• зависимости, связывающие приращение напряжений и относительных деформаций бетона и арматуры

$$\begin{aligned} \Delta \sigma_{bi} &= E_b \cdot \nu_{bi}^k \cdot \Delta \varepsilon_{bi} ; \\ \Delta \sigma_{yj} &= E_y \cdot \nu_{amy}^k \cdot \Delta \varepsilon_{yj} ; \\ \Delta \sigma_{si} &= E_{si} \cdot \nu_{si}^k \cdot \Delta \varepsilon_{si} , \end{aligned} \tag{4.22}$$

где

ν_{bi}^k – коэффициент касательного модуля деформации бетона для i -го участка на приращениях напряжений;

ν_{amy}^k – коэффициент секущего модуля деформации арматуры в трещинах для j -го стержня на приращениях напряжений в арматуре в трещинах;

ν_{si}^k – коэффициент секущего модуля для арматуры в сечениях бетона без трещин.

В уравнениях (4.20):

ΔN – приращение продольной силы от внешней нагрузки;

$\Delta M_x, \Delta M_y$ – приращения изгибающих моментов от внешней нагрузки относительно выбранных и располагаемых в пределах поперечного сечения элемента координатных осей (соответственно действующих в плоскостях XOZ и YOZ или параллельно им);

$A_{bi}, Z_{bzi}, Z_{byi}, \Delta \sigma_{bi}$ – площадь, координаты центра тяжести i -го участка бетона и приращение напряжений в нем на уровне его центра тяжести;

$A_{sj}, Z_{sxj}, Z_{syj}, \Delta \sigma_{yj}$ – площадь, координаты центра тяжести j -го стержня арматуры и приращение напряжений в нем;

$A_{si}, Z_{sxi}, Z_{syi}, \sigma_{si}$ – площадь, координаты центра тяжести i -го стержня арматуры и напряжение в нем;

$\Delta \varepsilon_o$ – приращений относительной деформация волокна, расположенного на пересечении выбранных осей (в точке 0);

$\Delta\chi_x = \Delta \frac{1}{\rho_x}$, $\Delta\chi_y = \Delta \frac{1}{\rho_y}$ – приращения кривизн продольной оси в

рассматриваемом поперечном сечении элементов в плоскостях действия приращений изгибающих моментов ΔM_x и ΔM_y и нормальной силы ΔN ;

E_b – начальный модуль упругости бетона;

E_{sj} – модуль упругости j -го стержня арматуры.

Для железобетонных элементов, на которые действуют приращения изгибающих моментов двух направлений и приращение продольной силы (рисунок 4.2), связь их с приращениями кривизн и приращениями относительных удлинений на уровне оси Z представляются физическими соотношениями вида:

$$\begin{aligned}\Delta M_x &= D_{11}^k \Delta\chi_x + D_{12}^k \Delta\chi_y + D_{13}^k \Delta\varepsilon_0; \\ \Delta M_y &= D_{12}^k \Delta\chi_x + D_{22}^k \Delta\chi_y + D_{23}^k \Delta\varepsilon_0; \\ \Delta N &= D_{13}^k \Delta\chi_x + D_{23}^k \Delta\chi_y + D_{33}^k \Delta\varepsilon_0,\end{aligned}\tag{4.23}$$

где жесткостные характеристики D_{ij}^k ($i, j = 1, 2, 3$) на приращениях определяют по формулам:

$$\begin{aligned}D_{11}^k &= \sum_i A_{bi} Z_{bvi}^2 E_b v_{bi}^k + \sum_j A_{aj} Z_{sji}^2 E_{sj} v_{smj}^k + \sum_i A_{ai} Z_{sxi}^2 E_{si} v_{si}^k; \\ D_{22}^k &= \sum_i A_{bi} Z_{bvi}^2 E_b v_{bi}^k + \sum_j A_{aj} Z_{sji}^2 E_{sj} v_{smj}^k + \sum_i A_{ai} Z_{sxi}^2 E_{si} v_{si}^k; \\ D_{12}^k &= \sum_i A_{bi} Z_{bvi} Z_{bvi} E_b v_{bi}^k + \sum_j A_{aj} Z_{sji} Z_{sji} E_{sj} v_{smj}^k + \sum_i A_{ai} Z_{sxi} Z_{sxi} E_{si} v_{si}^k; \\ D_{13}^k &= \sum_i A_{bi} Z_{bvi} E_b v_{bi}^k + \sum_j A_{aj} Z_{sji} E_{sj} v_{smj}^k + \sum_i A_{ai} Z_{sxi} E_{si} v_{si}^k; \\ D_{23}^k &= \sum_i A_{bi} Z_{bvi} E_b v_{bi}^k + \sum_j A_{aj} Z_{sji} E_{sj} v_{smj}^k + \sum_i A_{ai} Z_{sxi} E_{si} v_{si}^k; \\ D_{33}^k &= \sum_i A_{bi} Z_{bvi} E_b v_{bi}^k + \sum_j A_{aj} E_{sj} v_{smj}^k + \sum_i A_{ai} E_{si} v_{si}^k.\end{aligned}\tag{4.24}$$

Зависимости (4.23), (4.24) можно формально получить из зависимостей (4.8), (4.9), заменяя: секущие коэффициенты v_{bi}, v_{sj} на касательные v_{bi}^k, v_{sj}^k , усилия M_x, M_y, N на их приращения $\Delta M_x, \Delta M_y$, кривизны $\frac{1}{\rho_x}, \frac{1}{\rho_y}$ и относительные удлинения $\Delta\varepsilon_0$ на их приращения $\Delta \frac{1}{\rho_x}, \Delta \frac{1}{\rho_y}, \Delta\varepsilon_0$.

Также получаются частные случаи общих зависимостей (4.23). Так, например, для внецентренно сжатых в плоскости симметрии поперечных сечений

железобетонных элементов и расположении оси X в этой плоскости принимают $\Delta M_y = 0$ и $D_{12}^k = D_{23}^k = 0$. В этом случае физические уравнения имеют вид:

$$\Delta M_x = D_{11}^k \Delta \frac{I}{\rho_x} + D_{13}^k \Delta \varepsilon_0; \quad \Delta N = D_{13}^k \Delta \frac{I}{\rho_x} + D_{33}^k \Delta \varepsilon_0. \quad (4.25)$$

4.3 Упрощенная диаграммная модель стержневого элемента

4.3.1 Физические соотношения

Физические соотношения записываются в виде:

$$\begin{aligned} M &= D_{11} \frac{I}{r} + D_{13} \varepsilon_0 \\ N &= D_{12} \frac{I}{r} + D_{33} \varepsilon_0 \end{aligned} \quad (4.26)$$

(по аналогии с (4.1), где M_x обозначается как M).

Жесткости D_{11} , D_{13} , D_{33} определяются в зависимости от стадии работы элемента: до или после образования трещин.

Для предварительно напряженных конструкций

$$\begin{aligned} M &= M_d + e_p P, \\ N &= N_d + P, \end{aligned} \quad (4.27)$$

где

M_d, N_d — момент и нормальная сила от действия внешней нагрузки, определяемые на уровне принятой оси z ,

P — усилие предварительного обжатия, вводимое в формулы как отрицательная величина,

e_p — эксцентриситет приложения усилия относительно оси z (эксцентриситет e_p , принимаемый положительным при расположении силы P ниже оси z и отрицательным при расположении силы P выше оси z).

4.3.2 Определение параметров жесткости до образования трещин

До образования трещин входящие в (4.26) жесткости определяются по формулам

$$\left. \begin{aligned} D_{11} &= J_{by} E_{b.ccc} + J_{sy} E_{s.sec} + J'_{sy} E'_{s.sec} \\ D_{13} &= S_{by} E_{b.ccc} + S_{sy} E_{s.sec} + S'_{sy} E'_{s.sec} \\ D_{33} &= A_{by} E_{b.ccc} + A_{sy} E_{s.sec} + A'_{sy} E'_{s.sec} \end{aligned} \right\} \quad (4.28)$$

где J_{by}, S_{by}, A_{by} – соответственно момент инерции, статический момент и площадь бетона в сечении, J_{sy}, S_{sy}, A_{sy} – соответственно момент инерции, статический момент и площадь растянутой арматуры, $J'_{sy}, S'_{sy}, A'_{sy}$ – аналогичные величины для сжатой арматуры, $E_{b.ccc}, E_{s.sec}, E'_{s.sec}$ – соответственно секущие модули деформации бетона, растянутой и сжатой арматуры.

Секущий модуль деформации бетона при кратковременном действии нагрузки определяется по формуле

$$E_{b.sec} = E_b \varphi_{b1} \quad (4.29)$$

где φ_{b1} – коэффициент, учитывающий влияние кратковременной ползучести, и принимаемый равным для бетонов:

тяжелого мелкозернистого, легкого, легкого при плотном заполнителе, 0,85

а также ячеистого

легкого при пористом мелком заполнителе, поризованного 0,75

Для длительно действующей нагрузки

$$E_{b.sec} = E_b \varphi_{b1} / \varphi_{b2} \quad (4.30)$$

где φ_{b2} – коэффициент, учитывающий влияние длительной ползучести бетона и принимаемый по таблице 4.1.

Таблица 4.1

Длительность действия нагрузки	Коэффициент φ_{b2} , учитывающий влияние длительной ползучести бетона на деформации элемента без трещин, для конструкций из бетона			
	тяжелого, легкого поризованного, ячеистого (для двухслойных предварительно напряженных конструкций из ячеистого и тяжелого бетонов)	мелкозернистого групп		
		А	Б	В
1. Непродолжительное действие	1,0	1,0	1,0	1,0
2. Продолжительное действие при влажности воздуха окружающей среды, %:				
а) 40–75	2,0	2,6	3,0	2,0
б) ниже 40	3,0	3,9	4,5	3,0

Примечания:

1 Влажность воздуха окружающей среды принимается согласно указаниям п. 1.8.

2 Группы мелкозернистого бетона приведены в п.2.3.

3 При попеременном водонасыщении и высушивании бетона значение φ_{b2} при продолжительном действии нагрузки следует умножать на коэффициент 1,2.

4 При влажности воздуха окружающей среды свыше 75% и при загрузке бетона в водонасыщенном состоянии значения φ_{b2} по поз. 2а настоящей таблицы следует умножать на коэффициент 0,8.

Секущие модули деформаций сжатой ($E'_{s.cer}$) и растянутой ($E_{s.sec}$) арматуры: принимаются в упругой стадии деформирования арматуры равными начальным модулям $E'_{s.cer} = E_s$; $E_{s.sec} = E_s$.

В стадии начала текучести арматуры E_s заменяется на $E_{s.v_s}$, где v_s определяется по указаниям пп. 3.2.2, 3.2.3.

Момент образования трещин определяется по указаниям п. 8.2.11 СП 63.13330.2012.

При этом значения W_{red} и e_x , входящие в формулы (8.121), (8.122) СП 63.13330.2012 определяются следующим образом. Заменяя в (4.27) $E_{b.ser}$ на E_b , $E_{s.ser}$, $E'_{s.ser}$ на E_s , определяются упругие значения жесткостей $D_{11} = D_{11el}$, $D_{13} = D_{13el}$, $D_{33} = D_{33el}$ и значение координаты Z_{cx} , определяющей положение центра тяжести сечения (точка O^*)

$$Z_{cx} = D_{13el} / D_{33el}$$

(положительное значение Z_{cx} откладывается вниз от точки O , предыдущего начала координат x, y, z , а отрицательное вверх. Координаты x, y, z перенесенные в точку центра тяжести O^* обозначаются x^*, y^*, z^* . Определяются упругие значения жесткостей D_{11el}^*, D_{33el}^* по формулам (4.27) относительно центральных осей x^*, y^*, z^* (значение $D_{13el}^* = 0$). Момент сопротивления W_{red} и значение e_x будут равны

$$W_{red} = \frac{D_{11el}^*}{Z^* E_b}; \quad e_x = \frac{D_{11el}^*}{D_{33el}^* Z^*},$$

где Z^* – расстояние от наиболее растянутого (крайнего) волокна бетона до центра тяжести приведенного сечения (до точки O^*).

Учитывая, что в СП 63.13330.2012 значительно занижено значение W_{pe} упругопластического момента трещинообразования, допускается принимать:

$$W_{pe} = 1,7W_{red} . \quad (4.31)$$

Следует еще учитывать, что в формуле (8.121) СП 63.13330.2012 перед e_x следует принимать знак плюс, а силы сжатия N вводить со знаком «минус», а сила растяжения N со знаком «плюс».

4.3.3 Определение жесткостей после трещинообразования

После образования трещин входящие в (4.26) жесткости определяются по формулам

$$\begin{aligned} D_{11} &= A_b Z_b^2 E_{b,sec} + A_s Z_s^2 E_{s,sec} ; \\ D_{13} &= A_b Z_b E_{b,sec} + A_s Z_s E_{s,sec} ; \\ D_{33} &= A_b E_{b,sec} + A_s E_{s,sec} \end{aligned} \quad (4.32)$$

где

Z_b, Z_s – соответственно расстояние от центра тяжести бетона сжатой зоны и растянутой арматуры до оси y (в произвольно расположенных осях x, y, z); A_b – площадь бетона сжатой зоны

$$A_b = (\varphi_f + \xi) b h_o \quad (4.33)$$

φ_f – коэффициент, определяемый по формуле (4.39);

ξ – относительная высота сжатой зоны, определяется по формуле (4.36),

значению Z_b определяется по формуле

$$Z_b = Z - Z_s , \quad (4.34)$$

где Z – расстояние между центрами тяжести бетона сжатой зоны и растянутой арматуры, Z_s – расстояние от оси y до центра тяжести растянутой арматуры.

Значение Z определяется по формуле

$$Z = h_o \left[1 - \frac{\frac{h'_f}{h_o} \varphi_f + \xi^2}{2(\varphi_f + \xi)} \right] \quad (4.35)$$

Значение ξ вычисляется по формуле:

$$\xi = \frac{1}{\beta + \frac{1 + 5(\delta + \lambda)}{10 \mu \alpha}} \pm \frac{1.5 + \varphi_f}{11.5 \frac{e_{s,tot}}{h_0} \mp 5}, \quad (4.36)$$

но принимается не более 1,0; $\alpha = E_s / E_b$.

Для второго слагаемого правой части формулы (4.36) верхние знаки принимаются при сжимающем, а нижние – при растягивающем усилии N (для преднапряженных конструкций N определяется с учетом усилия от предварительного обжатия по формуле (4.27).

В формуле (4.36) β – коэффициент, принимаемый равным для бетона:

тяжелого и легкого 1,8,

мелкозернистого 1,6,

ячеистого и поризованного 1,4,

$$\delta = \frac{M - NZ_s}{bh_0^2 R_{b,ser}}, \quad (4.37)$$

$$\lambda = \varphi_f \left(1 - \frac{h'_f}{2h_0} \right), \quad (4.38)$$

$$\varphi_f = \frac{(b'_f - b)h'_f + \frac{a}{2v} A'_s}{bh_0}, \quad (4.39)$$

v – коэффициент, определяемый по таблице 4.2

Таблица 4.2

Длительность действия нагрузки	Коэффициент v , характеризующий упругопластическое состояние бетона сжатой зоны, для конструкций из бетона					
	тяжелого, легкого	поризованного	мелкозернистого групп			ячеистого
			А	Б	В	
1. Непродолжительное действие	0,45	0,45	0,45	0,45	0,45	0,45
2. Продолжительное действие при влажности воздуха окружающей среды, %:						
а) 40–75	0,15	0,07	0,10	0,08	0,15	0,20
б) ниже 40	0,10	0,04	0,07	0,05	0,10	0,10

Примечания:

1 Влажность воздуха окружающей среды принимается согласно указаниям п. 1.8.

2 Виды мелкозернистого бетона приведены в п.2.3.

3 При попеременном водонасыщении и высушивании бетона сжатой зоны значение v при продолжительном действии нагрузки следует разделить на коэффициент 1,2.

4 При влажности воздуха окружающей среды выше 75% и при загрузении бетона в водонасыщенном состоянии значения v по поз. 2а настоящей таблицы следует разделить на коэффициент 0,8.

e_{stat} – эксцентриситет силы N относительно центра тяжести площади сечения арматуры s ; соответствует моменту $(M - NZ_s)$ определяется по формуле

$$e_{stat} = \left| \frac{M - NZ_s}{N} \right|. \quad (4.40)$$

Для внецентренно сжатых элементов значение z_s должно приниматься не более $0,97e_{stat}$.

Для элементов прямоугольного сечения и таврового с полкой в растянутой зоне в формулы (4.35), (4.38), (4.39) вместо h'_f подставляются значения $2a'$ или $h'_f = 0$ соответственно при наличии или отсутствии арматуры s' .

Расчет сечений, имеющих полку в сжатой зоне, при $\xi < \frac{h'_f}{h_0}$ производится как прямоугольных шириной b'_f .

Значение b'_f , вводимое в расчет, принимается из условия, что ширина свеса полки в каждую сторону от ребра должна быть не более 1/6 пролета элемента и не более:

а) при наличии поперечных ребер или при $h'_f \geq 0,1h - 1/2$ расстояния в свету между продольными ребрами;

б) при отсутствии поперечных ребер или при расстояниях между ними больших, чем расстояния между продольными ребрами, и $h'_f < 0,1h - 6h'_f$;

в) при консольных свесах полки:

при $h'_f \geq 0,1h \dots \dots \dots 6h'_f$;

при $0,05h \leq h'_f < 0,1h \dots \dots \dots 3h'_f$

при $h'_f < 0,05h \dots \dots \dots$ свесы не учитываются.

Секущие модули деформаций арматуры в сжатой зоне бетона равны ϵ_s .

Секущий модуль деформации растянутой арматуры определяется на участках с трещинами, с учетом влияния растянутого бетона между трещинами по формуле

$$\epsilon_{s,sec} = \frac{\epsilon_s}{\varphi_s}, \quad (4.41)$$

где коэффициент ψ_s для элементов из тяжелого, мелкозернистого, легкого бетонов и двуслойных предварительно напряженных конструкций из ячеистого и тяжелого бетонов определяется по формуле

$$\psi_s = 1.25 - \varphi_{ls} \varphi_m - \frac{1 - \varphi_m^2}{(3.5 - 1.8 \varphi_m) e_{s, \text{tot}} / h_0} \quad (4.42)$$

но не более 1,0; при этом следует принимать $e_{s, \text{tot}} / h_0 \geq 1.2 / \varphi_{ls}$.

Для изгибаемых элементов, выполняемых без предварительного напряжения арматуры, последний член в правой части формулы (4.42) допускается принимать равным нулю.

В формуле (4.42)

φ_{ls} – коэффициент, учитывающий влияние длительности действия нагрузки и принимаемый по табл. 4.3.

$e_{s, \text{tot}}$ – см. формулу (4.40).

$$l \geq \varphi_m = \frac{\sigma_{s, \text{cr}}}{\sigma_s} \quad (4.43)$$

$\sigma_{s, \text{cr}}$ – напряжения в арматуре σ_s , определяемые по формуле (4.45) в момент трещинообразования.

Таблица 4.3

Длительность действия нагрузки	Коэффициент φ_{ls} при классе бетона	
	выше В7,5	В7,5 и ниже
1. Непродолжительное действие при арматуре: а) стержневой: гладкой периодического профиля	1,0	0,7
	1,1	0,8
	1,0	0,7
б) проволочной	1,0	0,7
2. Продолжительное действие (независимо от вида арматуры)	0,8	0,6

Секущие модули деформации сжатого бетона при кратковременном и длительном действии нагрузки определяются по формуле

$$E_{b, \text{сек}} = E_b k_2 \nu, \quad (4.44)$$

где коэффициент ν , характеризующий упруго-пластическое состояние бетона сжатой зоны, определяется по таблице 4.2 в зависимости от продолжительности

действия нагрузки, $k_2 = 1,5$ – при непродолжительном действии нагрузки, $k_2 = 1,25$ – при продолжительном действии нагрузки.

Напряжения в сжатом бетоне (σ_b) и растянутой арматуре (σ_s) растянутой арматуре определяются по формулам

$$\sigma_s = \frac{M + N \cdot Z_b}{A_s z}; \quad \sigma_b = \frac{M - N \cdot Z_s}{A_b z} \quad (4.45)$$

Представленные выше формулы могут быть использованы при определении жесткостей D_{11}, D_{13}, D_{33} до уровней напряжений

$$\sigma_s \leq \sigma_{s,el}; \quad \sigma_b \leq 0,75 R_{b,ser} \quad (4.46)$$

Если нарушается хотя бы одно из этих условий, производится следующая корректировка представленных выше формул.

Определяются приведенные моменты M_{el} относительно растянутой арматуры, соответствующие нарушению хотя бы одного из условий (4.46)

$$M_{el} = M - NZ_s \quad (4.47)$$

где M, N – усилия, соответствующие нарушению хотя бы одного из условий (4.46);

определяются значения $\xi = \xi_{el}$, соответствующие M_{el} по формуле (4.36).

определяются предельные значения относительной высоты сжатой зоны

$$\bar{\xi} = h / x, \quad (4.48)$$

где x – предельные высоты сжатой зоны, определяемые по формулам (8.5), (8.8), (8.12), (8.13), (8.25) СП 63.13330.2012 в зависимости от действующих усилий, где расчетные характеристики арматуры R_s и бетона R_b заменяются соответственно на $R_{s,ser}, R_{b,ser}$. Определяются приведенные предельные моменты

$$\bar{M} = M - NZ_s, \quad (4.49)$$

соответствующие предельным усилиям M, N .

Определяются текущие приведенные моменты \tilde{M} относительно растянутой арматуры

$$\tilde{M} = M - NZ_s, \quad (4.50)$$

Определяются значения ξ , соответствующие \tilde{M} по интерполяционной формуле:

$$\xi = \bar{\xi} + (\xi_{dl} - \bar{\xi}) \frac{\bar{M} - \tilde{M}}{M - M_{dl}} \quad (4.51)$$

В зависимостях (4.33) – (4.35) относительная высота сжатой зоны ξ , определяемая по формуле (4.36), заменяется на относительную высоту ξ , определяемую по формуле (4.51). Зависимости (4.37)–(4.40) остаются без изменения. Модуль деформации бетона определяется по формуле

$$E_{b,sec} = E_b k_2 v_b = E_b k_2 v_b \quad (4.52)$$

где v_b , определяется по напряжениям σ_b , которые вычисляются по формуле (4.45), на основе диаграммы бетона (согласно п. 3.1.3); при этом v_b принимается не меньше $k_2 v_b$.

Модуль деформации арматуры вычисляется по формуле

$$E_{s,sec} = E_s v_s / \psi_s \quad (4.53)$$

где v_s – коэффициент секущего модуля диаграммы деформирования арматуры, определяемый по указанию пп. 3.2.2, 3.2.3, в зависимости от напряжений σ_s , определяемых по формуле (4.45).

4.4 Общая диаграммная модель с учетом предварительного напряжения арматуры и начальных деформаций и напряжений в бетоне

4.4.1 Формирование общих физических соотношений

Рассматриваются элементы, подвергнутые действию изгибающих моментов M_x , M_y , нормальной силы N (при косом внецентренном сжатии или растяжении), и вынужденных деформаций бетона (ε_{ij}^0) и арматуры (ε_{dl}^0 , ε_{sj}^0). В качестве вынужденных деформаций могут выступать деформации от действия повышенных (или пониженных) температур, деформации усадки бетона, деформации саморасширяющихся бетонов. Кроме этого полагаем, что к моменту приложения нагрузки в сечениях имеются начальные напряжения:

σ_{bpl} – в бетоне и σ_{spl} , σ_{spl} – в отдельных стержнях арматуры, например от действия предварительного напряжения арматуры.

При использовании общих физических соотношений используются:

- уравнения равновесия внешних сил и внутренних усилий в сечении элемента

$$\begin{aligned}
 M_x &= \sum \sigma_{bi} A_{bi} Z_{bxi} + \sum \sigma_{si} A_{si} Z_{sxi} + \sum \sigma_{sj} A_{sj} Z_{sj} ; \\
 M_y &= \sum \sigma_{bi} A_{bi} Z_{byi} + \sum \sigma_{si} A_{si} Z_{syi} + \sum \sigma_{sj} A_{sj} Z_{syj} ; \\
 N &= \sum \sigma_{bi} A_{bi} + \sum \sigma_{si} A_{si} + \sum \sigma_{sj} A_{sj}
 \end{aligned}
 \tag{4.54}$$

- уравнения, определяющие распределение приращения деформаций по сечению элемента, которые следуют гипотезе плоских сечений:

$$\begin{aligned}
 \varepsilon_{bi} &= \varepsilon_0 + \frac{l}{r_x} Z_{bxi} + \frac{l}{r_y} Z_{byi} ; \\
 \varepsilon_{si} &= \varepsilon_0 + \frac{l}{r_x} Z_{sxi} + \frac{l}{r_y} Z_{syi} ; \\
 \varepsilon_{sj} &= \varepsilon_0 + \frac{l}{r_x} Z_{sxj} + \frac{l}{r_y} Z_{syj} .
 \end{aligned}
 \tag{4.55}$$

Напряжения σ_{bi} на участках бетона i , напряжения в арматурных стержнях σ_{si} на участках бетона без трещин и напряжения σ_{sj} в стержнях арматуры на участках с трещинами определяются по зависимостям:

$$\begin{aligned}
 \sigma_{bi} - \sigma_{bpi} &= (\varepsilon_{bi} - \varepsilon_{bi}^0) E_b \nu_{bi}^k ; \\
 \sigma_{si} - \sigma_{spi} &= (\varepsilon_{si} - \varepsilon_{si}^0) E_b \nu_{si}^k ; \\
 \sigma_{sj} - \sigma_{spj} &= (\varepsilon_{sj} - \varepsilon_{sj}^0) E_b \nu_{sj}^k ,
 \end{aligned}
 \tag{4.56}$$

где $E_b \nu_{bi}^k$, $E_b \nu_{si}^k$, $E_b \nu_{sj}^k$ – модули деформации бетона и арматуры соответственно на приращениях напряжений $(\sigma_{bi} - \sigma_{bpi})$, $(\sigma_{si} - \sigma_{spi})$, $(\sigma_{sj} - \sigma_{spj})$ согласно п. 3.1.4.

Внося значения ε_{bi} , ε_{si} , ε_{sj} из (4.55) в выражения (4.56), находят:

$$\begin{aligned}
 \sigma_{bi} &= \left(\varepsilon_0 + \frac{l}{r_x} Z_{bxi} + \frac{l}{r_y} Z_{byi} \right) E_b \nu_{bi}^k - E_b \nu_{bi}^k \varepsilon_{bi}^0 + \sigma_{bpi} ; \\
 \sigma_{si} &= \left(\varepsilon_0 + \frac{l}{r_x} Z_{sxi} + \frac{l}{r_y} Z_{syi} \right) E_b \nu_{si}^k - E_b \nu_{si}^k \varepsilon_{si}^0 + \sigma_{spi} ; \\
 \sigma_{sj} &= \left(\varepsilon_0 + \frac{l}{r_x} Z_{sxj} + \frac{l}{r_y} Z_{syj} \right) E_b \nu_{sj}^k - E_b \nu_{sj}^k \varepsilon_{sj}^0 + \sigma_{spj}
 \end{aligned}
 \tag{4.57}$$

Подстановка (4.57) в (4.54) приводит к следующей системе физических соотношений

$$\begin{Bmatrix} (M_x - M_{px} + M_x^0) \\ (M_y - M_{py} + M_y^0) \\ (N - N_p - N^0) \end{Bmatrix} = \begin{bmatrix} D_{11} D_{12} D_{13} \\ D_{12} D_{22} D_{23} \\ D_{13} D_{23} D_{33} \end{bmatrix} \begin{Bmatrix} I \\ P_x \\ I \\ P_y \\ \varepsilon_0 \end{Bmatrix} \quad (4.58)$$

или

$$\begin{Bmatrix} I \\ r_x \\ I \\ r_y \\ \varepsilon_0 \end{Bmatrix} = \begin{bmatrix} D_{11} D_{12} D_{13} \\ D_{12} D_{22} D_{23} \\ D_{13} D_{23} D_{33} \end{bmatrix}^{-1} \begin{Bmatrix} (M_x - M_{px} + M_x^0) \\ (M_y - M_{py} + M_y^0) \\ (N - N_p - N^0) \end{Bmatrix}, \quad (4.59)$$

где M_{px} , M_{py} , N_p – усилия от предварительного напряжения в арматуре:

$$\begin{aligned} M_{px} &= \sum_i \sigma_{bpl} A_{bi} Z_{bvi} + \sum_i \sigma_{spl} A_{si} Z_{svi} + \sum_j \sigma_{spj} A_{sj} Z_{svj} \\ M_{py} &= \sum_i \sigma_{bpl} A_{bi} Z_{bvi} + \sum_i \sigma_{spl} A_{si} Z_{svi} + \sum_j \sigma_{spj} A_{sj} Z_{svj} \\ N_p &= \sum_i \sigma_{bpl} A_{bi} + \sum_i \sigma_{spl} A_{si} + \sum_j \sigma_{spj} A_{sj}, \end{aligned} \quad (4.60)$$

M_x^0 , M_y^0 , N^0 – условные эквивалентные усилия, вызванные вынужденными деформациями:

$$\begin{aligned} M_x^0 &= \sum_i E_b \nu_{bi}^k A_{bi} Z_{bvi} \varepsilon_{bi}^0 + \sum_i E_s \nu_{si}^k A_{si} Z_{svi} \varepsilon_{si}^0 + \sum_j E_s \nu_{sj}^k A_{sj} Z_{svj} \varepsilon_{sj}^0; \\ M_y^0 &= \sum_i E_b \nu_{bi}^k A_{bi} Z_{bvi} \varepsilon_{bi}^0 + \sum_i E_s \nu_{si}^k A_{si} Z_{svi} \varepsilon_{si}^0 + \sum_j E_s \nu_{sj}^k A_{sj} Z_{svj} \varepsilon_{sj}^0; \\ N^0 &= \sum_i E_b \nu_{bi}^k A_{bi} \varepsilon_{bi}^0 + \sum_i E_s \nu_{si}^k A_{si} \varepsilon_{si}^0 + \sum_j E_s \nu_{sj}^k A_{sj} \varepsilon_{sj}^0 \end{aligned} \quad (4.61)$$

D_{ij} – жесткости элемента, которые вычисляются по формулам:

$$\left. \begin{aligned} D_{11} &= \sum_i E_b \nu_{bi}^k A_{bi} Z_{bvi}^2 + \sum_i E_s \nu_{si}^k A_{si} Z_{svi}^2 + \sum_j E_s \nu_{sj}^k A_{sj} Z_{svj}^2 \\ D_{12} &= \sum_i E_b \nu_{bi}^k A_{bi} Z_{bvi} Z_{bvi} + \sum_i E_s \nu_{si}^k A_{si} Z_{svi} Z_{svi} + \sum_j E_s \nu_{sj}^k A_{sj} Z_{svj} Z_{svj} \\ D_{13} &= \sum_i E_b \nu_{bi}^k A_{bi} Z_{bvi} + \sum_i E_s \nu_{si}^k A_{si} Z_{svi} + \sum_j E_s \nu_{sj}^k A_{sj} Z_{svj} \\ D_{22} &= \sum_i E_b \nu_{bi}^k A_{bi} Z_{bvi}^2 + \sum_i E_s \nu_{si}^k A_{si} Z_{svi}^2 + \sum_j E_s \nu_{sj}^k A_{sj} Z_{svj}^2 \\ D_{23} &= \sum_i E_b \nu_{bi}^k A_{bi} Z_{bvi} + \sum_i E_s \nu_{si}^k A_{si} Z_{svi} + \sum_j E_s \nu_{sj}^k A_{sj} Z_{svj} \\ D_{33} &= \sum_i E_b \nu_{bi}^k A_{bi} + \sum_i E_s \nu_{si}^k A_{si} + \sum_j E_s \nu_{sj}^k A_{sj} \end{aligned} \right\} \quad (4.62)$$

В эксплуатационной стадии деформирования элемента связь между напряжениями и деформациями арматуры имеет линейный характер, при этом $v_{si}^k = 1$; $v_{sj}^k = 1$.

4.4.2. Особенности расчета предварительно напряженных элементов

Расчет предварительно напряженных конструкций выполняется в четыре этапа. На всех этапах используют соотношения п. 4.4.1 с указанными ниже особенностями.

На первом этапе определяются напряжения и деформации конструкции после передачи предварительного напряжения арматуры на бетон.

При этом предварительные напряжения в арматуре σ_{spi} , σ_{spj} вычисляются с учетом первых потерь согласно СП 52-102-2004 «Предварительно напряженные железобетонные конструкции». Начальные напряжения в бетоне $\sigma_{bi} = 0$. Коэффициенты секущего модуля деформации арматуры на приращениях $v_{si}^k = 1$; $v_{sj}^k = 1$. Коэффициенты секущих модулей деформации бетона $v_{bi}^k = v_{bi}$, где v_{bi} вычисляется по диаграмме кратковременного деформирования бетона согласно разделу 3. При этом проверяют, чтобы напряжения в бетоне σ_{bi} не превышали допускаемых значений, указанных в п. 2.2.3.10 СП 52-102-2004. Напряжения σ_{bi} , σ_{si} и σ_{sj} фиксируются и обозначаются $\sigma_{b(i)}$, $\sigma_{si(i)}$ и $\sigma_{sj(i)}$.

Могут учитываться также вынужденные деформации за исключением деформаций усадки бетона, если усадка учитывается при определении потерь предварительных напряжений. В статически неопределимых системах на этом этапе также могут возникать моменты M_x , M_y и сила N , которые вычисляются на основе применения физических соотношений по п. 4.4.1 и обозначаются $M_{x(i)}$, $M_{y(i)}$, $N_{(i)}$, а также кривизны и перемещения статически неопределимой конструкции.

Второй этап допускается выполнять в двух вариантах.

В первом варианте выполняются все указания первого этапа за исключением определения предварительных напряжений в арматуре σ_{spi} и σ_{spj} , которые определяются с учетом первых и вторых потерь. При этом деформации усадки бетона, если они учитываются как вынужденные деформации бетона, из вторых

потерь исключаются. Напряжения в бетоне σ_{bi} и арматуре σ_{si}, σ_{sj} , вычисленные на этом этапе обозначаются $\sigma_{bi(2)}, \sigma_{si(2)}, \sigma_{sj(2)}$.

Во втором варианте второго этапа выполняются все указания первого этапа за исключением одного фактора. Вместо диаграмм деформирования бетона при кратковременном действии нагрузки используется диаграмма-изохрона длительного деформирования согласно указаниям п.п. 3.4.2, 3.4.3.

Третий этап сводится к определению деформаций элемента от действия внешней постоянной нагрузки. Используются соотношения п. 4.4.1, где принимают

$$\sigma_{bpi} = \sigma_{bi(2)}, \sigma_{spi} = \sigma_{si(2)}, \sigma_{spj} = \sigma_{sj(2)}.$$

Кроме этого, используется диаграмма-изохрона с начальным временем t_0 , которое соответствует времени приложения длительной нагрузки. С использованием этой диаграммы вычисляются величины v_{bi}^k . При этом могут учитываться вынужденные деформации, которые на предыдущих этапах не учитывались. Напряжения $\sigma_{bi}, \sigma_{si}, \sigma_{sj}$, вычисленные на этом этапе обозначаются $\sigma_{bi(3)}, \sigma_{si(3)}, \sigma_{sj(3)}$.

Четвертый этап сводится к определению деформаций элемента от действия временной нагрузки. Используются соотношения п. 4.4.1, где принимают

$$\sigma_{bpi} = \sigma_{bi(3)}, \sigma_{spi} = \sigma_{si(3)}, \sigma_{spj} = \sigma_{sj(3)}.$$

Кроме этого, используется диаграмма кратковременного нагружения для определения величин v_{bi}^k .

5 Конструкции, работающие в условиях плоского напряженного состояния

5.1 Общие положения и характеристики плоского напряженного состояния (ПНС)

5.1.1 Общие положения

Рекомендации данного раздела предназначены для расчета различных плоских конструкций (балок-стенок, высоких перемычек, стеновых панелей, стен жесткости и др.), которые нагружаются в своей плоскости (при равномерном распределении сил по толщине, рисунок 5.1, а), а также отдельных складок и пологих оболочек, работающих в условиях безмоментного напряженного состояния, пространственных тонкостенных стержней открытого и замкнутого профиля (например, ядер жесткости) и др.

Особенности деформирования и разрушения плоских элементов учитываются в физических соотношениях, связывающих напряжения с относительными деформациями, а также в условиях прочности. Запись этих соотношений (формулировка физической стороны задачи) составляет основу данных рекомендаций. Физические соотношения устанавливаются на основе предпосылок, изложенных в разделе 2. Дифференциальные уравнения равновесия (статическая сторона задачи), условия, связывающие деформации с перемещениями, включая условия совместности деформаций (геометрическая сторона задачи), а также граничные условия остаются такими же, как в плоской задаче теории упругости с учетом анизотропии материала.

Расчет конструкций следует, в основном, выполнять методом конечных элементов (МКЭ). При этом общая проверка прочности, жесткости и трещиностойкости конструкции сводится к проверке прочности, жесткости и трещиностойкости составляющих ее элементов с учетом рекомендаций раздела 2.

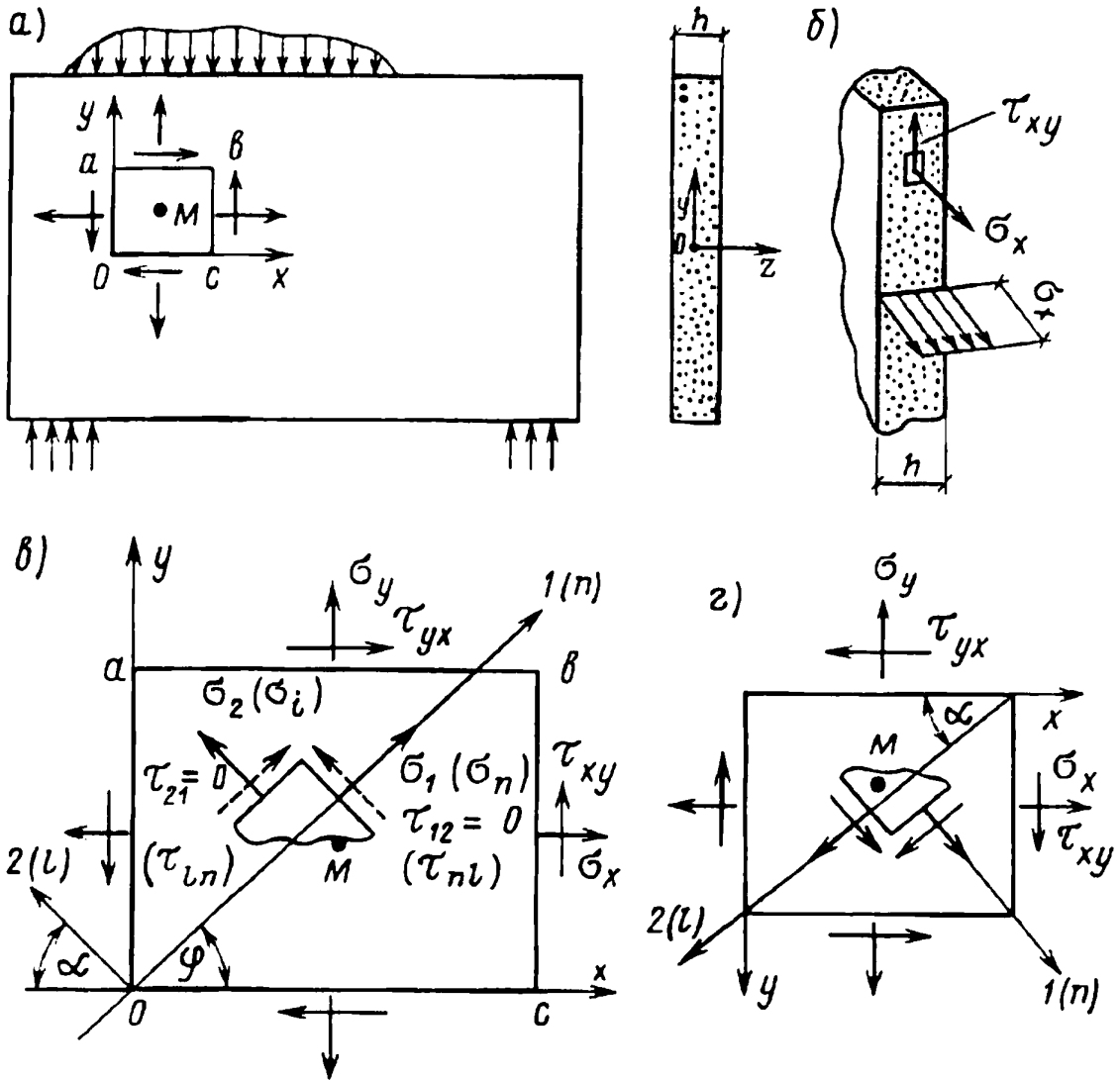


Рисунок 5.1 – Балка-стенка и компоненты напряженного состояния ее элементов

5.1.2 Напряжения и относительные деформации плоского элемента

Напряженное состояние плоского элемента в осях x и y характеризуется тремя компонентами напряжений $\sigma_x, \sigma_y, \tau_{xy}$ (рисунок 5.1). Главные напряжения σ_1, σ_2 , определяются:

$$\sigma_{1(2)} = \frac{\sigma_x + \sigma_y}{2} \pm \sqrt{\frac{(\sigma_x - \sigma_y)^2}{4} + \tau_{xy}^2} \quad (5.1)$$

(знак плюс относится к вычислению σ_1 , знак минус – к вычислению σ_2). Оси 1, 2 ориентированы вдоль главных площадок. При этом касательные напряжения на главных площадках равны нулю ($\tau_{12} = \tau_{21} = 0$).

Угол α или $\varphi = 90^\circ - \alpha$ наклона главных площадок к оси x определяются на

основании одного из выражений:

$$\left. \begin{aligned} \operatorname{ctg} \alpha = \operatorname{tg} \varphi &= \frac{\sigma_x - \sigma_y}{\tau_{xy}} = \frac{\sigma_y - \sigma_x}{\tau_{xy}} \\ \operatorname{tg} \alpha &= \operatorname{ctg} \varphi = \frac{\sigma_x - \sigma_y}{\tau_{xy}} = \frac{\sigma_y - \sigma_x}{\tau_{xy}} \end{aligned} \right\} \quad (5.2)$$

Соблюдается парность касательных напряжений $\tau_{xy} = \tau_{yx}$.

Оси координат x и y могут ориентироваться так, как показано на рисунке 5.1, в или 5.1, г в зависимости от этого меняются положительные направления касательных напряжений τ_{xy} и схемы отсчета углов α или φ . Нормальные растягивающие напряжения везде приняты за положительные.

Деформированное состояние плоского элемента характеризуется тремя компонентами относительных деформаций: $\varepsilon_x, \varepsilon_y, \gamma_{xy}$ ($\varepsilon_x, \varepsilon_y$ – удлинения, γ_{xy} – угол сдвига); $\varepsilon_1, \varepsilon_2$ – главные деформации. Главные деформации определяют по формуле (5.1), заменяя σ на ε и τ на $0,5\gamma$ (индексы остаются без изменения).

Угол α (или φ) может использоваться и в другом смысле, т.е. как угол поворота осей x и y , который может не совпадать с углом наклона главных площадок. При этом напряжения $\sigma_x, \sigma_y, \tau_{xy}$ будут преобразовываться к напряжениям $\sigma_n, \sigma_l, \tau_{nl}$. Эти преобразования записывают в матричном виде

$$\left\{ \begin{array}{l} \sigma_n \\ \sigma_l \\ \tau_{nl} \end{array} \right\} = \left[\begin{array}{ccc} \sin^2 \alpha & \cos^2 \alpha & 2 \sin \alpha \cos \alpha \\ \cos^2 \alpha & \sin^2 \alpha & -2 \sin \alpha \cos \alpha \\ -\sin \alpha \cos \alpha & \sin \alpha \cos \alpha & (\sin^2 \alpha - \cos^2 \alpha) \end{array} \right] \left\{ \begin{array}{l} \sigma_x \\ \sigma_y \\ \tau_{xy} \end{array} \right\} \quad (5.3)$$

или в сокращенном виде (сохраняя последовательность обозначений вектор-столбцов)

$$\{\sigma\}_n = [\alpha] \{\sigma\}_x, \quad (5.4)$$

здесь $[\alpha]$ – матрица преобразования, $\{\sigma\}_n, \{\sigma\}_x$ – сокращенное обозначение вектор-столбцов напряжений (нижний индекс n указывает, что вектор-столбец относится к осям n, l , а индекс x указывает, что столбец к осям x, y ; эта символика принимается во всех последующих разделах).

Обратные преобразования от осей n, l к осям x, y выполняют по формулам:

$$\{\sigma\}_x = [\alpha]^{-1} \{\sigma\}_n = [\alpha_i] \{\sigma\}_n, \quad (5.5)$$

где $[\alpha]^{-1} = [\alpha_i]$ – матрица преобразования, обратная матрице $[\alpha]$;

$$[\alpha]^{-1} = [\alpha_i] = \begin{bmatrix} \sin^2 \alpha & \cos^2 \alpha & -2 \sin \alpha \cos \alpha \\ \cos^2 \alpha & \sin^2 \alpha & 2 \sin \alpha \cos \alpha \\ \sin \alpha \cos \alpha & -\sin \alpha \cos \alpha & (\sin^2 \alpha - \cos^2 \alpha) \end{bmatrix}, \quad (5.6)$$

Напряжения считаются в среднем равномерно распределенными по толщине h плоского элемента (рисунок 5.1 б), поэтому вместо напряжений $\sigma_x, \sigma_y, \tau_{xy}$ (или $\sigma_n, \sigma_l, \tau_{nl}$) могут вводиться погонные силы N_x, N_y, N_{xy} или N_n, N_l, N_{nl} ,

$$\begin{Bmatrix} N_x \\ N_y \\ N_{xy} \end{Bmatrix} = h \begin{Bmatrix} \sigma_x \\ \sigma_y \\ \tau_{xy} \end{Bmatrix}; \quad \begin{Bmatrix} N_n \\ N_l \\ N_{nl} \end{Bmatrix} = h \begin{Bmatrix} \sigma_n \\ \sigma_l \\ \tau_{nl} \end{Bmatrix} \quad (5.7)$$

где h – толщина пластины, или сокращенно

$$\{N\}_x = h \{\sigma\}_x; \quad \{N\}_n = h \{\sigma\}_n. \quad (5.8)$$

Вектор-столбцы относительных деформаций в осях x, y и в осях n, l соответственно обозначаются:

$$\{\varepsilon\}_x = \begin{Bmatrix} \varepsilon_x \\ \varepsilon_y \\ \gamma_{xy} \end{Bmatrix}; \quad \{\varepsilon\}_n = \begin{Bmatrix} \varepsilon_n \\ \varepsilon_l \\ \gamma_{nl} \end{Bmatrix} \quad (5.9)$$

Для них справедливы преобразования

$$\begin{aligned} \{\varepsilon\}_x &= [\alpha_v] \{\varepsilon\}_n; \\ \{\varepsilon\}_n &= [\alpha_v]^{-1} \{\varepsilon\}_x, \end{aligned} \quad (5.10)$$

здесь

$$[\alpha_v] = [\alpha]^T = \begin{bmatrix} \sin^2 \alpha & \cos^2 \alpha & -\sin \alpha \cos \alpha \\ \cos^2 \alpha & \sin^2 \alpha & \sin \alpha \cos \alpha \\ 2 \sin \alpha \cos \alpha & -2 \sin \alpha \cos \alpha & (\sin^2 \alpha - \cos^2 \alpha) \end{bmatrix}, \quad (5.11)$$

(T – здесь и ниже знак транспонирования матрицы);

$$[\alpha_v]^{-1} = [\alpha_i]^T = \begin{bmatrix} \sin^2 \alpha & \cos^2 \alpha & \sin \alpha \cos \alpha \\ \cos^2 \alpha & \sin^2 \alpha & -\sin \alpha \cos \alpha \\ -2 \sin \alpha \cos \alpha & 2 \sin \alpha \cos \alpha & (\sin^2 \alpha - \cos^2 \alpha) \end{bmatrix}. \quad (5.12)$$

Если в вектор-столбцах относительных деформаций (5.9) заменить γ_{xy}, γ_{nl} на

$\frac{l}{2}\gamma_{xy}, \frac{l}{2}\gamma_{nl}$, то тогда для относительных деформаций можно использовать преобразования типа (5.5) и (5.6).

Кроме трехкомпонентных вектор-столбцов напряжений и относительных деформаций, используют четырехкомпонентные (несимметричного плоского тензора):

$$\{\sigma^-\}_x = \begin{Bmatrix} \sigma_x \\ \sigma_y \\ \tau_{xy} \\ \tau_{yx} \end{Bmatrix}; \{\sigma^-\}_n = \begin{Bmatrix} \sigma_n \\ \sigma_l \\ \tau_{nl} \\ \tau_{ln} \end{Bmatrix}; \quad (5.13)$$

$$\{\varepsilon^-\}_x = \begin{Bmatrix} \varepsilon_x \\ \varepsilon_y \\ \gamma_x \\ \gamma_y \end{Bmatrix}; \{\varepsilon^-\}_n = \begin{Bmatrix} \varepsilon_n \\ \varepsilon_l \\ \gamma_n \\ \gamma_l \end{Bmatrix}; \quad (5.14)$$

$$\gamma_{xy} = \gamma_x + \gamma_y; \gamma_{nl} = \gamma_n + \gamma_l \quad (5.15)$$

(физический смысл этих выражений пояснен на рисунке 5.4).

Четырехкомпонентные вектор-столбцы погонных сил обозначают:

$$\{N^-\}_x = \{N_x, N_y, N_{xy}, N_{yx}\}^T; \quad (5.16)$$

$$\{N^-\}_n = \{N_n, N_l, N_{nl}, N_{ln}\}^T.$$

Преобразования имеют вид:

$$\{\sigma^-\}_n = [\alpha^-]\{\sigma^-\}_x; \{\sigma^-\}_x = [\alpha^-]^{-1}\{\sigma^-\}_n; \quad (5.17)$$

$$\{\varepsilon^-\}_n = [\alpha^-]\{\varepsilon^-\}_x; \{\varepsilon^-\}_x = [\alpha^-]^{-1}\{\varepsilon^-\}_n, \quad (5.18)$$

здесь

$$[\alpha^-] = \begin{bmatrix} \sin^2 \alpha & \cos^2 \alpha & \sin \alpha \cos \alpha & \sin \alpha \cos \alpha \\ \cos^2 \alpha & \sin^2 \alpha & -\sin \alpha \cos \alpha & -\sin \alpha \cos \alpha \\ -\sin \alpha \cos \alpha & \sin \alpha \cos \alpha & \sin^2 \alpha & -\cos^2 \alpha \\ -\sin \alpha \cos \alpha & \sin \alpha \cos \alpha & -\cos^2 \alpha & \sin^2 \alpha \end{bmatrix}. \quad (5.19)$$

$$[\alpha^-]^{-1} = [\alpha^-] \quad (5.20)$$

5.2 Расчет плоских бетонных элементов по прочности до трещинообразования

5.2.1 Схемы исчерпания бетонных элементов прочности

Компонентам напряжений в бетоне присваивают нижние индексы b :

$$\{\sigma_b\}_x = \begin{Bmatrix} \sigma_{bx} \\ \sigma_{by} \\ \tau_{bxy} \end{Bmatrix}; \{\sigma_b\}_n = \begin{Bmatrix} \sigma_{bn} \\ \sigma_{bn} \\ \tau_{bnl} \end{Bmatrix}, \quad (5.21)$$

σ_{b1}, σ_{b2} – главные напряжения.

Для бетонных элементов общие напряжения, равны напряжениям в бетоне:

$$\left. \begin{aligned} \{\sigma_b\}_x &= \{\sigma\}_x; \quad \{\sigma_b\}_y = \{\sigma_b\}_n; \\ \left. \begin{aligned} \{\sigma_{b1}\} \\ \{\sigma_{b2}\} \end{aligned} \right\} &= \left\{ \begin{aligned} \{\sigma_1\} \\ \{\sigma_2\} \end{aligned} \right\}. \end{aligned} \right\} \quad (5.22)$$

Четырехкомпонентные вектор-столбцы напряжений обозначают $\{\sigma_b^+\}_x, \{\sigma_b^-\}_n$.

Компоненты напряжений в бетоне преобразовываются по формулам (5.1) – (5.20). Главные напряжения фиксируются так, что $\sigma_{b1} \geq \sigma_{b2}$. Различаются три схемы исчерпания прочности бетонных элементов (рисунок 5.2): схема 0, когда $\sigma_{b1} \leq 0, \sigma_{b2} < 0$ (элемент разрушается по всему объему вследствие двухосного или одноосного сжатия); схема 1, когда $\sigma_{b1} > 0, \sigma_{b2} \leq 0$ (исчерпание прочности происходит при указанных ниже ограничениях на значения σ_{b2} вследствие образования трещин, вдоль площадки приложения σ_{b1}); схема 2, когда $\sigma_{b1} > 0, \sigma_{b2} > 0$. При схеме 2 исчерпание прочности происходит вследствие образования трещин одного направления (вдоль площадок приложения σ_{b1}) или пересекающихся трещин вдоль площадок приложения обоих главных напряжений. При схемах 1 и 2 условия прочности бетонных элементов одновременно являются и условиями трещиностойкости.

Условия прочности (или трещиностойкости) записываются в виде неравенств и показывают, при каких значениях главных напряжений σ_{b1}, σ_{b2} разрушение (или образование трещин) не наступает.

5.2.2. Условия прочности и трещиностойкости бетонных элементов

Схема 0 ($\sigma_{b1} \leq 0, \sigma_{b2} < 0$ – случай двухосного сжатия). Бетонные элементы, испытывающие двухосное сжатие, имеют повышенную прочность на сжатие по сравнению с элементами при одноосном сжатии (см. рисунок 5.2, схема 0). Прочность элементов считается обеспеченной, если

$$|\sigma_{b2}| \leq |\hat{\sigma}_{b2}| = R_b \tilde{\gamma}_b, \quad (5.23)$$

где $|\hat{\sigma}_{b2}|$ – максимально допустимое (по модулю) напряжение сжатия ($|\sigma_{b2}|$ – модуль σ_{b2});

$\tilde{\gamma}_b$ – коэффициент увеличения прочности бетона при двухосном сжатии:

$$\tilde{\gamma}_b = 1 + \frac{CR_{bt}}{R_b} [1 - d\mu_\sigma - (1 - d)\mu_\sigma^2 - e(1 - \mu_\sigma)^2], \quad (5.24)$$

где

$$\mu_\sigma = 1 - 2\varphi_b, \quad \varphi_b = \frac{\sigma_{b2}}{\sigma_{b2c}}, \quad (5.25)$$

C, d, e – коэффициенты материала (для тяжелых и легких бетонов; $e = 0,44, d = 0,8$; для тяжелых бетонов $C = 3$, для легких $C = 2,5$).

При расчете конструкций по второй группе предельных состояний R_b, R_{bt} заменяется на $R_{b,ser}, R_{bt,ser}$.

При нарушении условия (5.23) происходит разрушение элемента (условно по схеме 0, рисунок 5.2).

В момент перехода неравенства (5.23) в равенство напряжения достигают по абсолютной величине своих максимальных значений. После этого возможны две ситуации: 1 – условие (5.23) нарушается и происходит полное разрушение элемента; 2 – напряжения начинают уменьшаться по ниспадающей ветви диаграмм $\sigma_{b2} - \varepsilon_{d2}$, где ε_{d2} см. п. 5.4.2, и разрушение носит некоторый постепенный характер. Ситуацию 2 допускается учитывать в процессе деформированного расчета согласно п. 5.4.2.

Схема 1. Бетонные элементы, подвергнутые растяжению по одному главному направлению ($\sigma_{b1} > 0$) и сжатию по другому ($\sigma_{b2} < 0$), могут иметь пониженную прочность бетона на растяжение по сравнению с одноосно растянутыми элементами. Потери несущей способности таких элементов вследствие образования

трещин не происходит, если выполняются условия:

$$\sigma_{b1} \leq \hat{\sigma}_{b1} = R_{bt} \tilde{\gamma}_{bt}, \quad (5.26)$$

$$|\sigma_{b2}| \leq |\hat{\sigma}_{b2}| = \hat{\sigma}_{b1} / \varphi_b \leq R_b, \quad (5.27)$$

где $\hat{\sigma}_{b1}$ – максимально допустимое напряжение растяжения;

$\tilde{\gamma}_{bt}$ – коэффициент условий работы бетона при сжатии-растяжении,

$$1 \geq \tilde{\gamma}_{bt} = \frac{1}{(0,2 + \alpha B) + R_{bt} / R_b \varphi_b}, \quad (5.28)$$

здесь $\varphi_b = |\sigma_{b1} / \sigma_{b2}|$, α – коэффициент, принимаемый равным для бетона:

тяжелого 0,01

мелкозернистого, легкого, ячеистого 0,02

Напряжение σ_{b2} в состоянии $\sigma_{b1} = \hat{\sigma}_{b1}$ обозначается $\hat{\sigma}_{b2}$.

Нарушение условия (5.26) указывает на образование в элементе трещин вдоль площадок главных растягивающих напряжений σ_{b1} , которые становятся равным нулю, в то время как полосы бетона между трещинами могут продолжать воспринимать напряжения сжатия σ_{b2} . Если образование трещин в элементе не допускается, то нарушение условия (5.26) указывает на разрушение элемента. В противном случае, если $\hat{\sigma}_{b2} < 0,8R_b$ допускается полагать, что нарушение условия (5.26) указывает лишь на образование трещин. Вопрос о том, приводит или не приводит это к потере прочности всей конструкции в целом, решается в процессе деформированного расчета в зависимости от того, допускает ли решение соответствующее перераспределение растягивающих напряжений на другие элементы или не допускает. При этом, нарушение условия (5.26) и дополнительного условия $|\hat{\sigma}_{b2}| \geq 0,8R_b$ характеризует одновременно и разрушение элемента от сжатия.

Схема 2. Прочность (трещиностойкость) элемента при двухосном растяжении ($\sigma_{b1} > 0$; $\sigma_{b2} \geq 0$, $\sigma_{b1} \geq \sigma_{b2}$) считается обеспеченной, если выполняется условие прочности

$$\sigma_{b1} \leq \hat{\sigma}_{b1} = R_{bt} \tilde{\gamma}_{bt}, \quad (5.29)$$

$$\sigma_{b2} \leq \hat{\sigma}_{b2} = \hat{\sigma}_{b1} / \varphi_b,$$

здесь $\tilde{\gamma}_{bt}$ – коэффициент условий работы бетона при двухосном растяжении:

$$\tilde{\gamma}_{bt} = \sqrt{\frac{l}{l + a / \varphi_b^2}}, \quad (5.30)$$

где

$$\begin{aligned} \varphi_b &= \sigma_{b1} / \sigma_{b2}, \\ a &= e \left(1 + 1.4 \frac{B - B_{30}}{B_{120}} \right), \end{aligned} \quad (5.31)$$

где e – коэффициент, принимаемый равным для бетона:

тяжелого 0,15

мелкозернистого, легкого, ячеистого 0,25

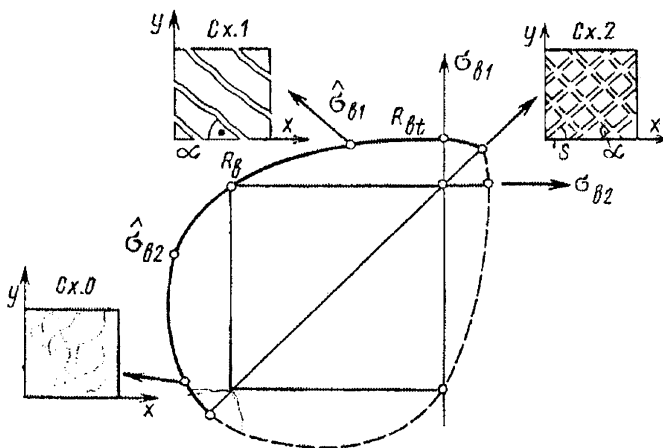


Рисунок 5.2 – Условие прочности плоского бетонного элемента. Схемы непересекающихся (схема 1) и пересекающихся (схема 2) трещин – разрушение бетона по линии трещины; разрушение бетона в объеме (схема 0)

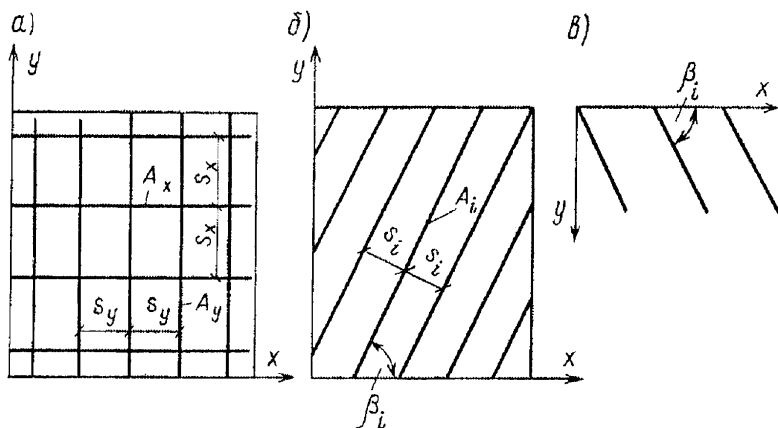


Рисунок 5.3 – Армирование: ортотропное – в виде прямоугольной сетки (а) и косоугольное (б); в – отсчет угла β_i и зависимости от ориентации осей координат

При нарушении условия (5.29) и $\sigma_{b2} \leq \tilde{\gamma}_m R_m$, образуется трещина по площадке действия σ_{b1} (по схеме 1, рисунок 5.21). При нарушении двух условий

$$\sigma_{b1} \leq \hat{\sigma}_{b1} = R_m \tilde{\gamma}_m \text{ и } \sigma_{b2} \leq \hat{\sigma}_{b2} = R_m \tilde{\gamma}_m \quad (5.32)$$

образуются пересекающиеся трещины по схеме 2 на рисунке 5.2. При этом бетон выключается полностью из работы (за исключением некоторых сил зацепления, в остаточных бетонных связях в трещинах, которые могут учитываться в процессе деформированного расчета).

5.3 Расчет прочности железобетонных элементов

5.3.1 Армирование железобетонных элементов

Рассматривается армирование в виде прямоугольной сетки (ортотропное армирование), стержни которой расположены вдоль осей координат x и y , и косоугольное армирование. Каждое направление стержней ($i = x, y$) характеризуется коэффициентом армирования

$$\mu_{st} = A_{st} / (s_i h), \quad (5.33)$$

где

A_{st} – площадь одного стержня i -го направления в сетке;

s_i – шаг стержней;

h – толщина элемента.

Для косоугольного армирования каждое направление стержней характеризуется коэффициентом μ_{si} и углом β_i наклона стержней к оси x (рисунок 5.3 б, в).

Если в элементе устанавливаются дополнительно одиночные стержни, то

$$\mu_{si} = A_{si} / (s_i h), \quad (5.34)$$

где S_i – шаг стержней или (для одиночного стержня) расстояние между границами элемента, нормальное к направлению стержней.

В принципе армирование в виде прямоугольной сетки является частным случаем косоугольного армирования. Полагая отдельные коэффициенты армирования равными нулю, можно получить другие частные случаи армирования, в том числе случаи неармированного (бетонного) элемента.

5.3.2 Условия прочности железобетонных элементов без трещин

Условия прочности железобетонных элементов без трещин устанавливаются исходя из следующих предпосылок:

- принимается равенство осевых деформаций арматуры и бетона (за исключением концевых участков арматуры, не снабженных специальными анкерами);

- напряжения элемента $(\sigma_x, \sigma_y, \tau_{xy})$ являются составными величинами, состоящими из напряжений в бетоне $(\sigma_{bx}, \sigma_{by}, \tau_{bxy})$, и приведенных нормальных напряжений в арматуре $(\sigma_{sx}, \sigma_{sy})$;

- касательными напряжениями в арматурных стержнях можно пренебречь, их допускается учитывать по рекомендациям п. 5.5.3;

- при расчете по первой группе предельных состояний конструкций, в которых трещины не допускаются прочность железобетонного элемента считается исчерпанной, если нарушаются рассмотренные ниже условия прочности (5.37), (5.43), (5.46), (5.53) для составляющих напряжений в бетоне при ограничениях, накладываемых СП 63.13330.2012 на расчетные сопротивления арматуры сжатию и растяжению.

При расчете конструкций, в которых трещины допускаются, критериями прочности выступают указанные ниже критерии (5.37) и (5.43) по проверке

прочности бетона при двухосном сжатии. Критерии (5.46), (5.53) выступают как критерии трещиностойкости.

Из второй и третьей предпосылок следует:
для ортогонального (ортотропного) армирования

$$\left. \begin{aligned} \sigma_x &= \sigma_{bx} + \mu_{ix} \cdot \sigma_{ix}; \\ \sigma_y &= \sigma_{by} + \mu_{iy} \cdot \sigma_{iy}; \\ \tau_{xy} &\approx \tau_{bxy}; \end{aligned} \right\} \quad (5.55)$$

для косоугольного армирования

$$\left. \begin{aligned} \sigma_x &= \sigma_{bx} + \sum_i \sigma_{xi} \mu_{xi} \cdot \cos^2 \beta_i; \\ \sigma_y &= \sigma_{by} + \sum_i \sigma_{yi} \mu_{yi} \cdot \sin^2 \beta_i; \\ \tau_{xy} &= \tau_{bxy} + \sum_i \sigma_{xi} \mu_{xi} \cdot \sin \beta_i \cdot \cos \beta_i, \end{aligned} \right\} \quad (5.36)$$

где σ_{ii} ($i = x, y$ или $i = 1, 2, \dots$) – нормальные (осевые) напряжения в арматуре; β_i – угол наклона стержней к оси x согласно рисунку 5.3, б, в; в момент исчерпания прочности элемента напряжения $\sigma_{xi} = \sigma_{xri}$ (согласно зависимостям (5.37) – (5.41)).

5.3.3 Критерии прочности

Прочность ортотропного армированного железобетонного элемента, бетон которого испытывает двухосное сжатие ($\sigma_{b1} \leq 0; \sigma_{b2} < 0$), считается обеспеченной, если выполняется условие прочности

$$(R_b \tilde{\gamma}_b - \sigma_{ix} \mu_{ix} + \sigma_x)(R_b \tilde{\gamma}_b - \sigma_{iy} \mu_{iy} + \sigma_y) - \tau_{xy}^2 \geq 0 \quad (5.37)$$

и условия

$$\left. \begin{aligned} (R_b \tilde{\gamma}_b - \sigma_{ix} \mu_{ix} + \sigma_x) &\geq 0; \\ (R_b \tilde{\gamma}_b - \sigma_{iy} \mu_{iy} + \sigma_y) &\geq 0, \end{aligned} \right\} \quad (5.38)$$

где $\tilde{\gamma}_b$ – определяется по формулам (5.24), (5.25) (при вычислении $\tilde{\gamma}_b$ в формуле (5.25) допускается в первом приближении принимать $\varphi_b \approx \sigma_1 / \sigma_2$; σ_{ix}, σ_{iy} – напряжения в арматуре, соответствующие моменту исчерпания прочности бетона на сжатие. Сжимающие напряжения σ_x, σ_y следует вводить в условия (5.37), (5.38) и др. как отрицательные величины. Напряжения $\sigma_{xri}, \sigma_{yri}$, которые при двухосном сжатии

также являются отрицательными величинами, вычисляются соответственно через деформации арматуры $\varepsilon_{sRx}, \varepsilon_{sRy}$, которые приравнивают к деформациям бетона по соответствующим направлениям укладки арматуры в момент исчерпания прочности бетона. Переход от деформаций к напряжениям в арматуре выполняется на основании диаграмм арматуры, приведенных в разд. 3. Абсолютные значения вычисленных напряжений в сжатой арматуре принимают не более ее расчетных сопротивлений сжатию R_{sc} согласно табл. 6.14 СП 63.13330.2012 (значения R_{sc} могут приниматься для каждого направления арматуры, поэтому они обозначаются R_{sci} , где $i = x, y$),

$$\left. \begin{aligned} \varepsilon_{sRx} &= \varepsilon_1 \sin^2 \alpha + \varepsilon_2 \cos^2 \alpha; \\ \varepsilon_{sRy} &= \varepsilon_1 \cos^2 \alpha + \varepsilon_2 \sin^2 \alpha. \end{aligned} \right\} \quad (5.39)$$

где

$$\left. \begin{aligned} \varepsilon_1 &= \tilde{\gamma}_b^2 \hat{\varepsilon}_b (\varphi_b - \mu_b); \\ \varepsilon_2 &= \tilde{\gamma}_b^2 \hat{\varepsilon}_b (1 - \varphi_b \mu_b). \end{aligned} \right\} \quad (5.40)$$

здесь

μ_b – коэффициент поперечных деформаций бетона:

$$\mu_b = 0,2 + (1 - \sqrt{\hat{\nu}_b / \tilde{\gamma}_b})(1 - \varphi_b),$$

φ_b и $\tilde{\gamma}_b$ – вычисляются по формулам (5.24), (5.25) (допускается в первом приближении принимать $\varphi_b \approx \sigma_1 / \sigma_2$);

$\hat{\nu}_b$ – коэффициент, определяемый по указаниям п. 3.1.3;

$\hat{\varepsilon}_b$ – деформации бетона в вершине диаграммы одноосного сжатия (см. п. 3.1.3);

угол α – см. формулы (5.2), (5.51).

По формулам (5.35) следует выделять составляющие σ_{s1}, σ_{s2} и уточнять φ_b по формуле (5.25), однако, это уточнение для обычных процентов (1% и менее) армирования не обязательно.

Напряжения $\sigma_{sRx}, \sigma_{sRy}$ допускается также вычислять по следующим приближенным формулам:

$$\left. \begin{aligned} \sigma_{sRx} &= -\sigma_{si} \tilde{\gamma}_b^2 \left[(\varphi_b - \mu_b) \sin^2 \alpha + (1 - \varphi_b \mu_b) \cos^2 \alpha \right] \\ \sigma_{sRy} &= -\sigma_{si} \tilde{\gamma}_b^2 \left[(\varphi_b - \mu_b) \cos^2 \alpha + (1 - \varphi_b \mu_b) \sin^2 \alpha \right] \end{aligned} \right\} \quad (5.41)$$

с ограничениями $|\sigma_{sRx}| \leq R_{sRx}$; $|\sigma_{sRy}| \leq R_{sRy}$;

σ_{si} – минимальная из двух величин R_{si} и 400 МПа при кратковременном действии нагрузки или R_{si} и 500 МПа – при длительном действии нагрузки (R_{si} – расчетные сопротивления арматуры растяжению).

Напряжения в бетоне и арматуре, входящие в критерии (условия) прочности наиболее точно определяются в процессе деформационного расчета с учетом нелинейных свойств бетона и арматуры согласно пп. 5.7.

Подбор требуемой арматуры рекомендуется выполнять по формулам:

$$\left. \begin{aligned} 0 \leq \mu_{sx} &= \frac{\left| \tau_{xy} \operatorname{tg} \alpha \right| - \sigma_x - R_b \tilde{\gamma}_b}{\sigma_{sRx}}; \\ 0 \leq \mu_{sy} &= \frac{\left| \tau_{xy} \operatorname{ctg} \alpha \right| - \sigma_y - R_b \tilde{\gamma}_b}{\sigma_{sRy}}; \end{aligned} \right\} \quad (5.42)$$

где угол α определяют по одной из формул (5.2) с уточнением по формуле (5.51).

Если учитывается работа бетона на нисходящей ветви деформирования элемента (см. раздел 3), то коэффициент $\tilde{\gamma}_b$, который будет в этом случае уменьшаться, и напряжения в арматуре σ_{sRx} , σ_{sRy} , входящие в условия (5.38), следует определять в процессе деформационного расчета. Зависимости по определению деформаций приведены далее при расчете плоских конструкций по предельным состояниям второй группы (см. пп. 5.5).

Прочность косоармированных железобетонных элементов при $\sigma_{b1} \leq 0$; $\sigma_{b2} < 0$ полагается обеспеченной, если выполняется условие прочности

$$\left(R_b \tilde{\gamma}_b + \sigma_x - \sum_i \sigma_{sRi} \mu_{si} \cdot \cos^2 \beta_i \right) \times \\ \times \left(R_b \tilde{\gamma}_b + \sigma_y - \sum_i \sigma_{sRi} \mu_{si} \cdot \sin^2 \beta_i \right) - \\ - \left(\tau_{xy} - \sum_i \sigma_{sRi} \mu_{si} \cdot \cos \beta_i \cdot \sin \beta_i \right)^2 \geq 0, \quad (5.43)$$

и кроме того, выражения двух первых множителей (5.43) в круглых скобках будут

больше нуля по аналогии с (5.38).

В условии (5.43) напряжения σ_{sRi} вычисляются по деформациям:

$$\varepsilon_{sRi} = \varepsilon_1 \sin^2(\alpha + \beta_i) + \varepsilon_2 \cos^2(\alpha + \beta_i) \quad (5.44)$$

по аналогии с вычислением напряжений $\sigma_{sRx}, \sigma_{sRy}$ в формуле (5.38); $\varepsilon_1, \varepsilon_2$ определяются по формулам (5.40).

Напряжения σ_{sRi} также допускается вычислять по формуле

$$\sigma_{sRi} = -\sigma_a \tilde{\gamma}_b^2 [(\varphi_b - \mu_b) \sin^2(\alpha + \beta_i) + (1 - \varphi_b \mu_b) \cos^2(\alpha + \beta_i)] - \quad (5.45)$$

с ограничением $|\sigma_{sRi}| \leq R_{sRi}$; величины $\sigma_a, \varphi_b, \mu_b$, и α вычисляются по указаниям к формулам (5.40), (5.41).

Прочность ортотропно-армированного железобетонного элемента, бетон которого испытывает напряженное состояние растяжение-сжатие ($\sigma_{b1} > 0; \sigma_{b2} \leq 0$) или растяжение-растяжение ($\sigma_{b1} > 0; \sigma_{b2} \geq 0$), и трещины в котором не допускаются при расчетной нагрузке, считается обеспеченной, если выполняются условия прочности

$$\left. \begin{aligned} (R_{bt} \tilde{\gamma}_{bt} + \sigma_{sRx} \mu_{sx} - \sigma_x)(R_{bt} \tilde{\gamma}_{bt} + \sigma_{sRy} \mu_{sy} - \sigma_y) - \tau_{xy}^2 &\geq 0 \\ R_{bt} \tilde{\gamma}_{bt} + \sigma_{sRx} \mu_{sx} - \sigma_x &\geq 0; \\ R_{bt} \tilde{\gamma}_{bt} + \sigma_{sRy} \mu_{sy} - \sigma_y &\geq 0 \end{aligned} \right\} \quad (5.46)$$

при двух вариантах задания физико-механических характеристик: в первом варианте сопротивление $R_{bt} \tilde{\gamma}_{bt}$ определяется по формулам (5.26), (5.30) (в первом приближении при $|\sigma_{b1} / \sigma_{b2}| \approx |\sigma_1 / \sigma_2|$), а напряжения σ_{sRi} ($i = x, y$) вычисляются исходя из совместности деформаций арматуры и бетона; во втором варианте член $R_{bt} \tilde{\gamma}_{bt}$ полагается равным нулю, а напряжения σ_{sRi} ($i = x, y$) принимаются равными расчетным сопротивлениям арматуры растяжению R_{si} как для элементов с трещинами согласно пп. 5.4.

В первом варианте напряжения в арматуре $\sigma_{sRx}, \sigma_{sRy}$ вычисляются по деформациям $\varepsilon_{sRx}, \varepsilon_{sRy}$ на основании диаграмм деформирования арматурных стержней, приведенных в разд. 3. В упругой стадии деформирования арматуры $\sigma_{sRi} = \varepsilon_{sRi} E_{si}$, где E_{si} – модуль упругости арматуры (см. п. 6.2.12 СП 63.13330.2012). Деформации

$\varepsilon_{sRx}, \varepsilon_{sRy}$ вычисляются по формулам (5.39), где $\varepsilon_1, \varepsilon_2$ следует принимать равными:

$$\begin{Bmatrix} \varepsilon_1 \\ \varepsilon_2 \end{Bmatrix} = \frac{I}{v_b E_b} \begin{bmatrix} I / v_{b1} & -\mu_b \\ -\mu_b & I / v_{b2} \end{bmatrix} \begin{Bmatrix} R_{bt} \tilde{\gamma}_{bt} \\ \hat{\sigma}_{b2} \end{Bmatrix}, \quad (5.47)$$

здесь, если $\sigma_{b1} > 0; \sigma_{b2} \leq 0$,

$$\begin{aligned} v_b &= 1 - (1 - \hat{v}_b) \sqrt{|\sigma_{b2}| / R_b}; v_{b2} = 1; \\ v_{b1} &= 1 - (1 - \hat{v}_{bt}) \sqrt{\tilde{\gamma}_{bt}}; \\ \mu_b &= 0,2 + (1 - \sqrt[3]{v_b}); \end{aligned} \quad (5.48)$$

\hat{v}_b и \hat{v}_{bt} – значения v_b и v_{bt} – в вершинах диаграмм одноосного сжатия и одноосного растяжения, определяемые по рекомендациям раздела 3, величины $\hat{\sigma}_{b2}$ и $\tilde{\gamma}_{bt}$ определяются по формулам (5.27), (5.28);

если $\sigma_{b1} > 0, \sigma_{b2} > 0$, то

$$\begin{aligned} v_b &= 1; v_{b1} = 1 - (1 - \hat{v}_{bt}) \sqrt{\tilde{\gamma}_{bt}}; \\ \mu_b &= 0,2; v_{b2} = 1 - (1 - \hat{v}_{bt}) \sqrt{\tilde{\gamma}_{bt} \sigma_{b2} / \sigma_{b1}}. \end{aligned} \quad (5.49)$$

где $\tilde{\gamma}_{bt}$ определяется по формуле (5.30).

Кроме условия (5.46), должно соблюдаться условие прочности бетона на сжатие (5.37) при вычисленных по первому варианту (см. текст после формул (5.46) напряжениях $\sigma_{sRx}, \sigma_{sRy}$ и $\tilde{\gamma}_b = 1$. В случае двухосного растяжения проверка условия (5.37) не требуется.

Необходимая по расчету арматура вычисляется по формулам:

$$\begin{aligned} 0 \leq \mu_{sx} &= \frac{\sigma_x + |\tau_{xy} \operatorname{tg} \alpha| - R_{bt} \tilde{\gamma}_{bt}}{\sigma_{sRx}}; \\ 0 \leq \mu_{sy} &= \frac{\sigma_y + |\tau_{xy} \operatorname{ctg} \alpha| - R_{bt} \tilde{\gamma}_{bt}}{\sigma_{sRy}} \end{aligned} \quad (5.50)$$

при двух вариантах задания $\tilde{\gamma}_{bt}$ и $\sigma_{sRx}, \sigma_{sRy}$ [см. текст после формул (5.46)].

Соответственно из двух найденных значений коэффициентов μ_{sx}, μ_{sy} принимаются бóльшие.

В начале расчета угол α в (5.50) определяют по формуле (5.2), а затем после назначения армирования и определения напряжений σ_{sRi} уточняют по формуле

$$tg \alpha = tg \alpha_R = ctg \varphi = ctg \varphi_R = \pm \sqrt{\frac{\sigma_{Rx}^* - \sigma_x \eta_N}{\sigma_{Ry}^* - \sigma_y \eta_N}}, \quad (5.51)$$

где знак $\langle \pm \rangle$ совпадает со знаком величины τ_{xy} или, при косоугольном армировании, со знаком величины

$$\left(\tau_{xy} - \sum_i \sigma_{sRi} \mu_{si} \cos \beta_i \sin \beta_i \right);$$

$$\frac{1}{\eta_N} = \frac{\sigma_{Rx}^* \sigma_y + \sigma_{Ry}^* \sigma_x}{2 \sigma_{Rx}^* \sigma_{Ry}^*} + \sqrt{\left(\frac{\sigma_{Rx}^* \sigma_y + \sigma_{Ry}^* \sigma_x}{2 \sigma_{Rx}^* \sigma_{Ry}^*} \right)^2 + \frac{\tau_{xy}^2 - \sigma_x \sigma_y}{\sigma_{Rx}^* \sigma_{Ry}^*}}. \quad (5.52)$$

Здесь: применительно к формулам (5.37) – (5.42)

$$\sigma_{Rx}^* = -R_b \tilde{\gamma}_b + \sigma_{sRx} \mu_{sx};$$

$$\sigma_{Ry}^* = -R_b \tilde{\gamma}_b + \sigma_{sRy} \mu_{sy};$$

применительно к формулам (5.43) – (5.45),

$$\sigma_{Rx}^* = -R_b \tilde{\gamma}_b + \sum_i \sigma_{sRi} \mu_{si} \cos^2 \beta_i;$$

$$\sigma_{Ry}^* = -R_b \tilde{\gamma}_b + \sum_i \sigma_{sRi} \mu_{si} \sin^2 \beta_i,$$

кроме этого, τ_{xy}^2 заменяется на

$$\left(\tau_{xy} - \sum_i \sigma_{sRi} \mu_{si} \cos \beta_i \sin \beta_i \right)^2;$$

применительно к формулам (5.46) – (5.50)

$$\sigma_{Rx}^* = -R_{bt} \tilde{\gamma}_{bt} + \sigma_{sRx} \mu_{sx};$$

$$\sigma_{Ry}^* = -R_{bt} \tilde{\gamma}_{bt} + \sigma_{sRy} \mu_{sy}.$$

Вычисленный по формуле (5.51) угол α будет отличаться от угла α , вычисленного по формулам (5.2) (который обозначим α_b). Рекомендуется подбор арматуры выполнять таким образом, чтобы абсолютная величина угла α была ближе к 45° , чем угла α_b . При этом сумма коэффициентов армирования $\mu_x + \mu_y$ будет уменьшаться. Однако, учитывая ограниченную перераспределительную способность плоского элемента, рекомендуется чтобы $|\alpha - \alpha_b| \leq \Delta = 15^\circ$.

Для косоармированных элементов в случае «сжатия-растяжения» и «двухосного растяжения» условие прочности (5.43) преобразуется к виду

$$\begin{aligned}
 & (R_{bt} \tilde{\gamma}_{bt} + \sum_i \sigma_{sbi} \mu_{si} \cos^2 \beta_i - \sigma_x) \times \\
 & \times (R_{bt} \tilde{\gamma}_{bt} + \sum_i \sigma_{sbi} \mu_{si} \sin^2 \beta_i - \sigma_y) - (\tau_{xy} - \sum_i \sigma_{sbi} \mu_{si} \sin \beta_i \cos \beta_i)^2 \geq 0.
 \end{aligned} \tag{5.53}$$

В условии (5.53), как в условиях (5.46), выражения в круглых скобках двух первых множителей должны быть больше нуля и, кроме этого, должны соблюдаться рекомендации, представленные после формулы (5.46), относительно проверки прочности, исходя из двух вариантов задания физико-механических характеристик арматуры и бетона и дополнительной проверки прочности бетона на сжатие по условию (5.43) при $\tilde{\gamma}_b = 1$. Для определения напряжений σ_{sbi} в арматуре по первому варианту следует использовать формулы (5.44), (5.47).

Входящий в эти формулы угол α следует вычислять по формулам (5.51), (5.52), принимая

$$\begin{aligned}
 \sigma_{Rx}^* &= R_{bt} \tilde{\gamma}_{bt} + \sum_i \sigma_{sbi} \mu_{si} \cos^2 \beta_i; \\
 \sigma_{Ry}^* &= R_{bt} \tilde{\gamma}_{bt} + \sum_i \sigma_{sbi} \mu_{si} \sin^2 \beta_i,
 \end{aligned}$$

и заменяя τ_{xy}^2 на

$$(\tau_{xy} - \sum_i \sigma_{sbi} \mu_{si} \sin \beta_i \cos \beta_i)^2.$$

5.4 Критерии прочности железобетонных элементов с трещинами

5.4.1 Общие положения

Выделяются три случая напряженных состояний для железобетонного элемента:

случай двухосного сжатия, когда главные напряжения $\sigma_1 \leq 0$, $\sigma_2 < 0$;

случай «сжатия-растяжения» ($\sigma_1 > 0$, $\sigma_2 < 0$);

случай двухосного растяжения ($\sigma_1 > 0$, $\sigma_2 > 0$).

По представленным ниже критериям прочности проверяются случаи «сжатия-растяжения» и двухосного растяжения. В случае двухосного сжатия используются критерии прочности (5.37), (5.43).

В случае «сжатия-растяжения» в начале проверяются два вида критериев: по прочности бетона на сжатие главными напряжениями с использованием критериев (5.37), (5.43) при $\tilde{\gamma}_s = 1$ и по прочности бетона на растяжение с использованием

критериев (5.46), (5.53). Если оба вида критериев выполняются, то дополнительно проверяется представленный ниже критерий прочности по арматуре при условии, что прочность бетона на растяжение равна нулю. Если оба вида критериев нарушаются, то дополнительно к указанному критерию прочности по арматуре, проверяется представленный ниже критерий прочности по прочности полос бетона между трещинами.

В случае двухосного растяжения дополнительно проверяется только представленный ниже критерий прочности по арматуре.

Арматура задается коэффициентами μ_{ii} и углами наклона стержней β_i к оси x согласно рекомендациям п. 5.3.1 (i – направление стержней, $i = x, y$ или 1, 2, 3, ...).

Условие прочности растянутой арматуры в трещинах устанавливаются на основе предпосылок, изложенных в разд. «Общие положения»; применительно к плоским конструкциям эти предпосылки конкретизируются следующим образом:

- прочность элемента исчерпывается вследствие чрезмерных пластических деформаций по некоторым трещинам разрушения (текучести, если применяется арматура с площадкой текучести) в общем случае косо расположенным к стержням арматуры;

- в трещинах разрушения напряжения во всех пересекающих ее стержнях достигают расчетных сопротивлений на растяжение R_{st} , вводимых с коэффициентами неравномерности напряжений арматуры $\tilde{\gamma}_{st}$ по направлениям i (для арматуры с площадкой текучести $\tilde{\gamma}_{st} \approx 1$);

- в процессе нелинейного деформационного расчета допускается расчетное сопротивление арматуры $R_{st}(R_{st})$ увеличивать на коэффициент $\gamma_{st}(\gamma_{st})$, определяемый по указаниям п. 3.2.4;

- в стадии исчерпания прочности элемента по арматуре, как правило, учитываются нормальные напряжения в арматурных стержнях (направленные вдоль их осей). Допускается учитывать касательные напряжения в арматуре в местах пересечения ее трещинами (нагельный эффект), принимая, что стержни не изменяют своей ориентации (углов β_i).

В тех случаях, когда необходимо избежать преждевременного разрушения полос бетона между трещинами от сжатия вследствие ослабления их трещинами, а также в зонах действия больших касательных напряжений τ_{xy} , напряжения в продольной и поперечно распределенной арматуре ограничиваются условиями $\sigma_{sRi} \leq R_{sRi}$ ($i = x, y$).

5.4.2 Критерии прочности

Прочность ортотропного армированного железобетонного элемента по растянутой арматуре считается обеспеченной, если выполняется условие

$$(R_{sx} \tilde{\gamma}_{sx} \mu_{sx} - \sigma_x)(R_{sy} \tilde{\gamma}_{sy} \mu_{sy} - \sigma_y) - \tau_{xy}^2 \geq 0 \quad (5.54)$$

при

$$R_{sx} \tilde{\gamma}_{sx} \mu_{sx} - \sigma_x \geq 0; R_{sy} \tilde{\gamma}_{sy} \mu_{sy} - \sigma_y \geq 0,$$

здесь $\tilde{\gamma}_{si}$ ($i = x, y$) – коэффициент условий работы растянутой арматуры в трещинах:

$$\begin{aligned} \tilde{\gamma}_{sx} &= \gamma_{s2}, \text{ если } |\alpha_R| \geq 50^\circ; \\ \tilde{\gamma}_{sy} &= \gamma_{s2}, \text{ если } |\alpha_R| \leq 40^\circ; \\ \tilde{\gamma}_{si} &= 1 + (\gamma_{s2} - 1) / 2 - \text{в других случаях;} \end{aligned} \quad (5.55)$$

γ_{s2} – коэффициент, принимаемый по рекомендациям п. 3.2.4; α_R – угол наклона трещин разрушения. Этот угол определяется по формулам (5.51) с учетом знаний η_N , определяемых по формуле (5.52), при этом в формулах (5.51), (5.52) следует полагать:

$$\sigma_{R_x}^* = R_{sx} \tilde{\gamma}_{sx} \mu_{sx}; \sigma_{R_y}^* = R_{sy} \tilde{\gamma}_{sy} \mu_{sy}.$$

Угол α_R отсчитывается от оси x так же, как и угол α (см. рисунок 5.1, в, г).

Подбор растянутой арматуры рекомендуется выполнять по формулам:

$$\left. \begin{aligned} 0 \leq \mu_{sx} &= \frac{\sigma_x + |\tau_{xy} \operatorname{tg} \alpha_R|}{R_{sx} \tilde{\gamma}_{sx}}; \\ 0 \leq \mu_{sy} &= \frac{\sigma_y + |\tau_{xy} \operatorname{ctg} \alpha_R|}{R_{sy} \tilde{\gamma}_{sy}}; \end{aligned} \right\} \quad (5.56)$$

где $\alpha_R = \alpha \pm \Delta$,

здесь α – угол, вычисленный по формуле (5.2); Δ – приращения угла ($\Delta \leq 15^\circ$), знак перед Δ и величина Δ (в пределах 15°) выбираются таким образом, чтобы угол α_R

по абсолютной величине (т.е. $|\alpha_x|$) приближался по сравнению с $|\alpha|$ к 45° ; например, $\alpha > 0$, тогда

$$\begin{aligned} \text{если } 30^\circ \leq \alpha \leq 60^\circ, & \quad \text{то } \alpha_x = 45^\circ; \\ \text{если } \alpha \geq 60^\circ, & \quad \text{то } \alpha_x = (\alpha - 15^\circ); \\ \text{если } \alpha \leq 30^\circ, & \quad \text{то } \alpha_x = (\alpha + 15^\circ). \end{aligned} \quad (5.57)$$

Если указанную поправку к α не учитывать, то возможен перерасход арматуры.

После подбора арматуры должно быть проверено условие (5.54). Если оно нарушается, то увеличивают коэффициенты армирования до выполнимости этого условия.

Допускается при расчете на экстремальные воздействия учитывать влияние нагельного эффекта на прочность элемента по арматуре. При учете этого эффекта в условиях (5.54) заменяются:

$$R_{st} \tilde{\gamma}_{st} \text{ на } R_{st} \lambda_i^{-1} \tilde{\gamma}_{st} \quad i = x, y,$$

где значения λ_i ($i = x, y$) определяется по формулам

$$\lambda_x = \frac{25 \mu_{sx}}{25 \mu_{sx} + \mu_{sy} \operatorname{ctg}^2 \alpha_R}; \quad \lambda_y = \frac{25 \mu_{sy}}{25 \mu_{sy} + \mu_{sx} \operatorname{tg}^2 \alpha_R}. \quad (5.58)$$

Условие прочности косоармированных элементов по арматуре имеет вид

$$(\sigma_{Rx}^* - \sigma_x^*)(\sigma_{Ry}^* - \sigma_y^*) - (\tau_{xy}^*)^2 \geq 0, \quad (5.59)$$

здесь

$$\left. \begin{aligned} \sigma_{Rx}^* &= \sum_i R_{st} \mu_{st} \tilde{\gamma}_{st} \cdot \cos^2 \beta_i; \\ \sigma_{Ry}^* &= \sum_i R_{st} \mu_{st} \tilde{\gamma}_{st} \cdot \sin^2 \beta_i; \\ \tau_{xy}^* &= \tau_{xy} - \sum_i R_{st} \mu_{st} \tilde{\gamma}_{st} \sin \beta_i \cos \beta_i. \end{aligned} \right\} \quad (5.60)$$

Входящие в зависимости (5.60) коэффициенты $\tilde{\gamma}_{st}$ вычисляют по формулам (5.55), причем в этих формулах угол $|\alpha_x|$ заменяют на угол $|\beta_i + \alpha_x|$, здесь угол $|\alpha_x|$ вычисляют – по формулам (5.51), (5.52) с учетом значений σ_{Rx}^* , σ_{Ry}^* , определяемых по формулам (5.60).

Наряду с проверкой прочности элемента по растянутой арматуре в трещинах следует проверять прочность сжатых полос бетона между трещинами по представленным в данном пункте условиям прочности. Разрушение полос бетона между трещинами от сжатия является одним из наиболее опасных видов разрушения элемента; оно связано с величинами деформаций растянутой арматуры. Отдельно выделяется случай ортотропного (ортогонального) армирования и случай косоугольного армирования.

Прежде чем переходить к проверке прочности полос бетона в случае ортотропного армирования, предварительно вычислим угол α по одной из формул (5.2), который в данном пункте обозначается α_1 ; затем вычисляем:

коэффициент η_N и угол α_R по рекомендациям к формулам (5.51) – (5.52)

угол α по интерполяционной формуле

$$\alpha = \alpha_1 + (\alpha_R - \alpha_1)\eta_N; \quad (5.61)$$

коэффициенты λ_x и λ_y по формулам (5.58);

напряжения в арматуре в трещинах

$$\begin{aligned} \sigma_x &= \frac{\sigma_x + \left| \tau_{xy} ctg \alpha \right|}{\mu_{xx}} \lambda_x; \\ \sigma_y &= \frac{\sigma_y + \left| \tau_{xy} tg \alpha \right|}{\mu_{yy}} \lambda_y, \end{aligned} \quad (5.62)$$

коэффициенты ψ_{si} по формулам (5.120); допускается использовать приближенную зависимость

$$0,25 \leq \psi_{si} = 1 - 0,7 \varphi_{li} [R_{Ni} / (\sigma_{si} \mu_{si})] (i = x, y) \quad (5.63)$$

(здесь $\varphi_{li} = 1$ при непродолжительном действии нагрузки, $\varphi_{li} = 0,8$ – при продолжительном действии).

Далее определяют:

- стадию работы арматурных стержней каждого (i) направления ($i = x, y$), если $\sigma_{si} \leq \sigma_{s,el}$ – упругая стадия, если $\sigma_{si} > \sigma_{s,el}$ – упругопластическая стадия, значения $\sigma_{s,el}$ назначаются по п. 3.2.2);

- средние относительные деформации арматуры двух направлений в зависимости от выявленной стадии деформирования: для упругой стадии $\varepsilon_{si} = \sigma_{si} / (E_{si} \psi_{si})$ (E_{si} – модуль упругости арматуры, назначенные п. 6.2.12 СП 63.13330.2012); для упругопластической стадии деформирования арматуры средние деформации арматуры ε_{si} вычисляются по диаграммам п. 3.2.1 – 3.2.5 в зависимости от напряжений σ_{si} ($i = x, y$);

- коэффициенты условий работы полос бетона между трещинами на сжатие по формуле

$$1 \geq \tilde{\gamma}_{bp} = 1 / (220 \omega_h \varepsilon_n + 0,9), \quad (5.64)$$

здесь $\varepsilon_n = \varepsilon_{xx} + \varepsilon_{yy}$; ω_h – коэффициент влияния толщины элемента на степень повреждения полос бетона трещинами

$$0,7 \leq \omega_h = 1,3 - 0,3h / h_s;$$

h – толщина элемента; $h_s = 10$ см – эталонная толщина.

Если проверку прочности выполняют в одном блоке с деформационным расчетом (см. п.п. 5.5), то $\varepsilon_n, \sigma_{si}, \psi_{si}$, берут из этого расчета. После определения заданных выше величин следует переходить к проверке прочности полос. Прочность полос бетона между трещинами считается обеспеченной, если выполняется условие прочности:

$$\begin{aligned} & (R_b \tilde{\gamma}_{bp} + \sigma_x - \sigma_{xx} \psi_{xx} \mu_{xx}) \times \\ & \times (R_b \tilde{\gamma}_{bp} + \sigma_y - \sigma_{yy} \psi_{yy} \mu_{yy}) - \tau_{xy}^2 \geq 0 \end{aligned} \quad (5.65)$$

(при этом выражения в круглых скобках не должны быть меньше нуля).

Допускается укреплять полосы бетона путем установки арматуры вдоль трещин. В этом случае в условии (5.65) следует $R_b \tilde{\gamma}_{bp}$ заменять на $R_b \gamma_{bp} + R_{sc} \mu_{sc}$, где μ_{sc} – коэффициент армирования арматурой, устанавливаемой вдоль трещин.

Прочность полос бетона между трещинами на сжатие в случае косоугольного армирования считается обеспеченной, если выполняется общее условие прочности

$$\begin{aligned}
 & \left(R_b \gamma_{bp} + \sigma_x - \sum_i \sigma_{ii} \mu_{ii} \psi_{ii} \cos^2 \beta_i \right) \times \\
 & \times \left(R_b \gamma_{bp} + \sigma_y - \sum_i \sigma_{ii} \mu_{ii} \psi_{ii} \sin^2 \beta_i \right) - \\
 & - \left(\tau_{xy} - \sum_i \sigma_{ii} \mu_{ii} \psi_{ii} \sin \beta_i \cos \beta_i \right)^2 \geq 0,
 \end{aligned} \tag{5.66}$$

в котором перемножаемые выражения, заключенные в круглые скобки, должны быть не меньше нуля.

Входящий в условие (5.66) коэффициент условий работы полос бетона вычисляют по формуле (5.64), где лишь значение ε_s определяют в процессе деформационного расчета как деформации, нормальные к трещинам, (по зависимостям (5.91), где $[c]_n = [d]_n'$, $[d]_n$ формируется по формулам (5.114)), коэффициенты ψ_{ii} вычисляют по зависимостям (5.63), (5.102).

5.5 Общая запись физических соотношений до и после трещинообразования в общем виде и на конечных приращениях

5.5.1 Общие положения

Деформации, напряжения и перемещения железобетонных плоских конструкций определяют на основе решения системы уравнений плоской задачи для конструкций типа балок-стенок, заменяя в этой системе линейные физически соотношения на нелинейные, представленные в пп. 5.4.1–5.4.7. Решение данных систем разрешающих алгебраических уравнений (с нелинейными коэффициентами из-за физической нелинейности железобетона) производится на основе метода конечных элементов (МКЭ), метода конечных разностей (МКР) или других методов.

Если зависимости п.п. 5.2 – 5.4 используются для расчета конструкций по предельным состояниям второй группы (например, при формировании матриц жесткости бетонных и железобетонных элементов), тогда в этих зависимостях расчетные характеристики бетона R_b, R_{bt} и арматуры R_s, R_{sc}, R_{sv} заменяются на соответствующие расчетные характеристики $R_{b,ser}, R_{bt,ser}$, и $R_{s,ser}$, рекомендуемые СП 63.13330.2012 для расчета конструкций по предельным состояниям второй группы.

5.5.2 Связи между напряжениями и деформациями (физические соотношения) для бетонных элементов без трещин

Характер деформирования бетонных элементов до образования трещин наиболее точно описывает ортотропная модель, позволяющая учитывать направленное развитие микротрещин и различный характер изменения физико-механических характеристик бетона по направлениям сжимающих и растягивающих напряжений. Ортотропия приобретает в процессе увеличения напряжений. Связи между напряжениями $(\sigma_{bn}, \sigma_{bl}, \tau_{bnl})$ и относительными деформациями $(\varepsilon_n, \varepsilon_l, \gamma_{nl})$ бетона до появления трещин формируются в осях ортотропии n, l . Оси симметрии n, l приобретаемой ортотропии в элементах без трещин совпадают с направлениями главных площадок (с осями 1 и 2, рисунок 5.1, в, г). При этом $\sigma_{bn} = \sigma_{bl}; \sigma_{bl} = \sigma_{b2}; \tau_{bnl} = \tau_{bn2} = 0$, однако, величины τ_{bnl} далее оставлены с целью использования стандартных матричных преобразований. В осях n, l связи между напряжениями и относительными деформациями $(\varepsilon_n, \varepsilon_l, \gamma_{nl})$ на ветви активного нагружения записываются в виде

$$\begin{Bmatrix} \varepsilon_n \\ \varepsilon_l \\ \gamma_{nl} \end{Bmatrix} = \frac{1}{E_b} \begin{bmatrix} (1/\nu_{b1}) & (-\mu_{b12}/\nu_{b12}) & 0 \\ (-\mu_{b12}/\nu_{b12}) & (1/\nu_{b2}) & 0 \\ 0 & 0 & (1/\nu_{bG}) \end{bmatrix} \begin{Bmatrix} \sigma_{bn} \\ \sigma_{bl} \\ \tau_{bnl} \end{Bmatrix} + \begin{Bmatrix} \varepsilon_{bn}^0 \\ \varepsilon_{bl}^0 \\ \gamma_{bnl}^0 \end{Bmatrix}, \quad (5.67)$$

или сокращенно, сохраняя последовательность написания вектор-столбцов и матрицы,

$$\{\varepsilon\}_n = E_b^{-1} [C_b]_n \{\sigma_b\}_n + \{\varepsilon_b^0\}_n \quad (5.68)$$

(индекс n указывает, что элементы относятся к осям n, l). В выражении (5.67) $\nu_{b1}, \nu_{b2}, \nu_{b12}$ – коэффициенты изменения секущих модулей деформаций бетона ($\nu_{b1}E_b, \nu_{b2}E_b$ – секущие модули по направлениям n и l , $\nu_{b12}E_b$ – модуль взаимного влияния; μ_{b12} – коэффициент поперечной деформации);

ν_{bG} – коэффициент изменения секущего модуля сдвига $E_b \nu_{bG}$

$$\frac{1}{\nu_{bG}} = \frac{1}{\nu_{b1}} + \frac{1}{\nu_{b2}} + \frac{2\mu_{b12}}{\nu_{b12}}, \quad (5.69)$$

$\varepsilon_{bn}^0, \varepsilon_{bl}^0, \varepsilon_{bnl}^0$ – вынужденные (не силовые) деформации (например, усадочные, температурные и др., если они имеются).

Ниже фигурируют расчетные характеристики R_b и R_{bt} бетона. При расчете по второй группе предельных состояний их следует заменять на $R_{b,ser}$ и $R_{bt,ser}$.

Коэффициенты изменения секущих модулей деформации бетона зависят от уровней напряжений

$$\eta_{b1} = \left| \frac{\sigma_{b1}}{\hat{\sigma}_{b1}} \right|; \eta_{b2} = \left| \frac{\sigma_{b2}}{\hat{\sigma}_{b2}} \right|, \quad (5.70)$$

схем напряженного состояния, которые оговорены ниже, и видов нагрузки.

Схема 0 ($\sigma_{b1} \leq 0, \sigma_{b2} < 0$). В случае активной нагрузки (когда уровни η_1 и η_2 возрастают) коэффициенты изменения секущих модулей определяют по формуле

$$\begin{aligned} v_{b1} &= v_{b2} = v_{b12} = \\ &= \hat{v}_{b2} \pm (v_0 - \hat{v}_{b2}) \sqrt{1 - \omega_1 \eta_{b2} - \omega_2 \eta_{b2}^2}, \end{aligned} \quad (5.71)$$

здесь

$$\begin{aligned} \hat{v}_{b2} &= \hat{v}_b / \tilde{\gamma}_b; \\ \omega_1 &= 2 - 2,05 \hat{v}_{b2}; \omega_2 = 1 - \omega_1; \end{aligned}$$

\hat{v}_b – определяется для одноосного сжатия по указаниям п. 3.1.3; $\tilde{\gamma}_b$ – определяется по формуле (5.24); для восходящей ветви (до $\sigma_{b2} \leq \hat{\sigma}_{b2} = R_b \tilde{\gamma}_b$) диаграммы сжатия $\sigma_{b2} - \varepsilon_{d2}$, где ε_{d2} – см. ниже, принимается знак плюс, а для ниспадающей – знак минус (аналогично принимаются знаки и для других схем); на восходящей ветви $v_0 = 1$, на ниспадающей ветви $v_0 \approx 2,05 \hat{v}_{b2}$.

Коэффициент поперечных деформаций

$$\mu_{b12} = \hat{\mu}_{b12} \pm (\mu_b - \hat{\mu}_{b12}) \sqrt{1 - \eta_{b2}^2}, \quad (5.72)$$

здесь μ_b – начальный коэффициент поперечных деформаций (на восходящей ветви $\mu_b = 0,175$; на ниспадающей ветви $\mu_b \approx 2,05 \hat{\mu}_{b12}$); $\hat{\mu}_{b12}$ – коэффициент поперечных деформаций, соответствующий вершине диаграммы $\langle \sigma_{b2} \div \varepsilon_{d2} \rangle$:

$$\hat{\mu}_{b12} = \mu_b + (1 - \sqrt{\hat{v}_{b2}}) \frac{|\hat{\sigma}_{b1} - \hat{\sigma}_{b2}|}{|\hat{\sigma}_{b2}|}.$$

Схема 1 ($\sigma_{b1} > 0, \sigma_{b2} \leq 0$). Коэффициенты изменения секущих модулей принимают равными

$$v_{bi} = \hat{v}_{bi} \pm (v_0 - \hat{v}_{bi}) \sqrt{1 - \omega_{1i} \eta_{bi} - \omega_{2i} \eta_{bi}^2}; \quad (5.73)$$

$$v_{b12} = v_{b2},$$

здесь $i=1, 2$;

$$\hat{v}_{b1} = 1 - (1 - \hat{v}_{br}) \sqrt{\tilde{\gamma}_{br}};$$

$$\hat{v}_{b2} = 1 - (1 - \hat{v}_{br}) \sqrt{|\hat{\sigma}_{b2} / R_b|};$$

$$\omega_{1i} = 2 - 2,05 \hat{v}_{bi} \quad (i = 1, 2);$$

$$\omega_{2i} = 1 - \omega_{1i};$$

\hat{v}_{br} определяется для одноосного растяжения по формулам п.п. 3.1.3,

$\tilde{\gamma}_{br}$ и $\hat{\sigma}_{b2}$ определяются по формулам (5.27), (5.28) в остальном сохраняются указания, представленные для схемы 0.

Коэффициенты поперечных деформаций определяют по формуле (5.72), в которой принимают

$$\hat{\mu}_{b12} = \mu_b + (1 - \sqrt[3]{\hat{v}_{b2}});$$

Схема 2 ($\sigma_{b1} > 0, \sigma_{b2} \geq 0$). Коэффициенты v_{bi} определяют по формуле (5.73), где

$$\hat{v}_{b2} = 1 - (1 - \hat{v}_{br}) \sqrt{|\hat{\sigma}_{b2} / R_b|},$$

$\hat{\sigma}_{b2}$ вычисляют по формуле (5.29), кроме этого, $v_{b12} = 1$. Для схемы 2 $\mu_{b12} = \mu_b \approx 0,175$.

Коэффициенты v_{bi} могут быть также вычислены через части главных относительных деформаций $\varepsilon_{d1}, \varepsilon_{d2}$ соответствующих главной диагонали соотношений (5.67):

$$\varepsilon_{d1} = \sigma_{b1} / (E_b v_{b1}); \quad \varepsilon_{d2} = \sigma_{b2} / (E_b v_{b2})$$

(в случае, когда $\sigma_{b1} = \hat{\sigma}_{b1}$ и $\sigma_{b2} = \hat{\sigma}_{b2}$, то $\varepsilon_{d1} = \hat{\varepsilon}_{d1}$ и $\varepsilon_{d2} = \hat{\varepsilon}_{d2}$).

Деформации $\varepsilon_{d1}, \varepsilon_{d2}$, выражают через деформации ε_1 и ε_2 :

$$\begin{Bmatrix} \varepsilon_{d1} \\ \varepsilon_{d2} \end{Bmatrix} = \begin{bmatrix} 1/v_{b1} & 0 \\ 0 & 1/v_{b1} \end{bmatrix} \cdot \begin{bmatrix} 1/v_{b1} & (-\mu_{b12}/v_{b12}) \\ (-\mu_{b12}/v_{b12}) & 1/v_{b2} \end{bmatrix}^{-1} \cdot \begin{Bmatrix} \varepsilon_1 \\ \varepsilon_2 \end{Bmatrix}. \quad (5.74)$$

Коэффициенты изменения секущего модуля

$$v_{bi} = \hat{v}_{bi} \left[P_i + \sqrt{P_i^2 + q_i} \right] \quad (i = 1, 2), \quad ($$

где

$$P_i = \frac{2\hat{v}_{bi} - \omega_1 \eta_{di} (v_0 - \hat{v}_{bi})^2}{2[\hat{v}_{bi}^2 - \omega_2 \eta_{di}^2 (v_0 - \hat{v}_{bi})^2]};$$

$$q_i = \frac{(v_0^2 - 2v_0 \hat{v}_{bi})}{\hat{v}_{bi}^2 + \omega_2 \eta_{di}^2 (v_0 - \hat{v}_{bi})^2};$$

$$\eta_{di} = \varepsilon_{di} / \hat{\varepsilon}_{di}.$$

После определения коэффициентов v_{bi} вычисляются коэффициенты поперечных деформаций μ_{b12} по формуле (5.72), полагая

$$\eta_{bi} = \eta_{di} \frac{v_{bi}}{\hat{v}_{bi}} (i = 1, 2)$$

и принимая η_{di} при $i = 2$.

Активная разгрузка (уровни η_{b1} и η_{b2} — уменьшаются). Пусть элемент нагружается до состояния A с напряжениями $\sigma_{b1(A)}, \sigma_{b2(A)}$ (или $\sigma_{bn(A)}, \sigma_{bl(A)}, \tau_{bnl(A)}$) и деформациями $\varepsilon_{1(A)}, \varepsilon_{2(A)}$ (или $\varepsilon_{n(A)}, \sigma_{1(A)}, \gamma_{nl(A)}$), после чего следует полная разгрузка. Это состояние принимают за исходное и от него начинают отсчет приращений напряжений и приращений деформаций до полной разгрузки по напряжениям. В этом случае в соотношениях (5.67) относительные деформации и напряжения заменяют на приращения деформаций и приращения напряжений, отсчитываемые от состояния A . Кроме этого, вносят изменения в матрицу податливости $[C_b]_n$ по указаниям п. 3.8, где ссылки на формулы (3.2), (3.25), (3.9), (3.32) по определению v, v_{bi} заменяются ссылками на зависимости п.п. 5.5.1, 5.5.2.

Аналогичные изменения также вносятся, если после полной разгрузки следует повторная нагрузка.

Допускается на ветви разгрузки от состояния A и повторной нагрузки до состояния A , использовать матрицу с постоянными коэффициентами, полагая $v_{bi} = v_{b12} = v_0, \mu_{b12} = \mu_b$.

Общая запись физических соотношений в осях x и y .

Соотношения (5.67) в осях x и y могут быть записаны в виде

$$\{\varepsilon\}_x = [C_b]_x \{\sigma_b\}_x + \{\varepsilon_b^0\}_x, \quad (5.76)$$

где

$$[C_b]_x = [\alpha]^{-1} [C_b]_n [\alpha]; \{\varepsilon_b^0\}_x = [\alpha]^{-1} \{\varepsilon_b^0\}_n, \quad (5.77)$$

здесь $[C_b]_x$ – матрица податливости бетона в осях x и y ; $\{\varepsilon_b^0\}_x$ – вектор-столбец вынужденных деформаций бетона в осях x и y ; $\{\sigma_b\}_x = \{\sigma_{bx}, \sigma_{by}, \tau_{bxy}\}^T$ – вектор-столбец напряжений в осях x и y .

При решении отдельных задач соотношение (5.76) удобно записывать в виде

$$\{\sigma_b\}_x = [d_b]_x \{\varepsilon\}_x - [d_b]_x \{\varepsilon_b^0\}_x, \quad (5.78)$$

здесь $[d_b]_x$ – матрица жесткости бетона в осях x и y ;

$$[d_b]_x = [C_b]_x^{-1}. \quad (5.79)$$

В развернутом виде [после перемножения матриц, входящих в первое выражение (5.77)]

$$[C_b]_x = \begin{bmatrix} C_{b11} & C_{b12} & C_{b13} \\ C_{b12} & C_{b22} & C_{b23} \\ C_{b13} & C_{b23} & C_{b33} \end{bmatrix}, \quad (5.80)$$

где

$$\left. \begin{aligned} C_{b11} &= \frac{1}{E_b} \left(\frac{\sin^2 \alpha}{\nu_{b1}} + \frac{\cos^2 \alpha}{\nu_{b2}} \right); \\ C_{b23} = C_{b13} &= \frac{\sin 2\alpha}{2E_b} \left(\frac{1}{\nu_{b1}} - \frac{1}{\nu_{b2}} \right); \\ C_{b22} &= \frac{1}{E_b} \left(\frac{\cos^2 \alpha}{\nu_{b1}} + \frac{\sin^2 \alpha}{\nu_{b2}} \right); \\ C_{b12} &= -\mu_{b12} / (E_b \nu_{b12}); \\ C_{b33} &= \frac{1}{E_b} \left(\frac{1}{\nu_{b1}} + \frac{1}{\nu_{b2}} + \frac{2\mu_{b12}}{\nu_{b12}} \right). \end{aligned} \right\} \quad (5.81)$$

5.5.3 Физические соотношения для железобетонных элементов без трещин

Физические соотношения для железобетонного элемента с ортотропным армированием (см. рисунок 5.3, а) следует принимать по рекомендациям данного пункта. Исходные характеристики и обозначения: μ_i ($i = x, y$) – коэффициенты

армирования; σ_{ii} – нормальные (осевые) напряжения в арматуре; τ_{ii} – касательные (тангенциальные) напряжения в арматуре; E_{ii} – модули деформации арматуры ($i = x, y$).

Построение физических соотношений для железобетонного элемента без трещин производится на основании следующих предпосылок:

- деформации железобетонного элемента отождествляют с деформациями бетона ($\varepsilon_{ix} = \varepsilon_x$; $\varepsilon_{iy} = \varepsilon_y$; $\tau_{ixy} = \tau_{xy}$);

- принимают равенство осевых относительных деформаций арматуры и бетона ($\varepsilon_{ii} = \varepsilon_{ii}$), за исключением концевых участков заанкеривания арматуры, где условие совместности будет нарушаться;

- нормальные напряжения элемента $\{\sigma\}_x = \{\sigma_x, \sigma_y, \tau_{xy}\}^T$ полагают составными величинами, состоящими из напряжений в бетоне и приведенных напряжений в арматуре:

$$\left. \begin{aligned} \sigma_x &= \sigma_{ix} + \mu_{ix} \sigma_{ix}; \\ \sigma_y &= \sigma_{iy} + \mu_{iy} \sigma_{iy}; \\ \tau_{xy} &= \tau_{ixy} + 0,5 \tau_{ixy} (\mu_{ix} + \mu_{iy}) \end{aligned} \right\} \quad (5.82)$$

(допускается принимать $\tau_{xy} \approx \tau_{ixy}$).

Обозначения: $\{\sigma_s^0\}_x = \{\sigma_{ix}^0, \sigma_{iy}^0, 0\}^T$ – начальные напряжения в арматуре (например, от предварительного напряжения, когда $\sigma_{ix} = \sigma_{pxi}$, $\sigma_{iy} = \sigma_{pyi}$ перед передачей усилий предварительно напряженной арматуры на бетон) до начала совместной работы арматуры и бетона;

$\{\varepsilon_s^0\}_x = \{\varepsilon_{ix}^0, \varepsilon_{iy}^0, 0\}^T$ – вынужденные деформации арматуры, которые реализуются уже после начала совместной работы арматуры и бетона (вынужденные деформации бетона также реализуются после начала совместной работы арматуры и бетона).

При указанных общих предпосылках физические соотношения для железобетонного элемента без трещин следует принимать в виде

$$\{\sigma\}_x = [d]_x \{\varepsilon\}_x - [\beta^0]_x + \{\sigma_s^0\}_x, \quad (5.83)$$

где $[d]_x$ – общая матрица жесткости железобетона:

$$[d]_x = ([d_b]_x + [d_s]_x), \quad (5.84)$$

здесь $[d_b]_x$ – матрица жесткости бетона, определяемая по (5.79);

$[d_s]_x$ матрица жесткости арматуры:

$$[d_s]_x = \begin{bmatrix} \mu_{xx} E_{xy} & 0 & 0 \\ 0 & \mu_{yy} E_{xy} & 0 \\ 0 & 0 & 0 \end{bmatrix}, \quad (5.85)$$

E_{xx}, E_{yy} – модули упругости арматуры (при работе арматуры в упругопластической стадии они заменяются на секущие модули деформации, определяемые по указаниям п.п. 3.2.1 – 3.2.4);

$\{\beta^0\}_x = \{\beta^0_x, \beta^0_y, \beta^0_{xy}\}^T$ – вектор-столбец вынужденных условных (эквивалентных) напряжений:

$$\{\beta^0\}_x = [d_s]_x \{\varepsilon^0\}_x + [d_b]_x \{\varepsilon^0\}_x. \quad (5.86)$$

Напряжения в арматуре вычисляются по формуле

$$\{\sigma_s\}_x = [d_s]_x \{\varepsilon\}_x - [d_s]_x \{\varepsilon^0\}_x + \{\sigma_s^0\}_x, \quad (5.87)$$

а напряжения в бетоне – по формуле (5.67) или (5.78) после определения деформаций $\{\varepsilon\}_x$.

5.5.4 Учет термосиловых воздействий

При термосиловых воздействиях

$$\{\varepsilon^0\}_x = \{\varepsilon_b^0\}_x = t^0 \begin{bmatrix} \alpha_b^0 \\ \alpha_b^0 t \\ 0 \end{bmatrix}; \quad \{\varepsilon_s^0\}_x = t^0 \begin{bmatrix} \alpha_{sx}^0 \\ \alpha_{sy}^0 \\ 0 \end{bmatrix},$$

где t^0 – температура; α_b^0 – коэффициент температурных деформаций бетона, ($\alpha_b^0 = \alpha_{bt}$), где α_{bt} определяется по указаниям п. 6.1.18 СП 63.13330.2012,

$\alpha_{sx}^0 = \alpha_{sy}^0 = \alpha_{st}^0 = 1 \cdot 10^{-5} \text{ град}^{-1}$ – коэффициенты температурных деформаций арматуры.

При формировании матрицы $[C_b]_x$ (см. п. 5.5.2) и определении уровней напряжений η_{b1} и η_{b2} вместо характеристик бетона $R_{b,ser}$, $R_{bt,ser}$, а также вместо

модуля E_b вводят величины $\gamma_b^0 R_{b,стр}$, $\gamma_{bt}^0 R_{bt,стр}$, $\beta_b^0 E_b$, коэффициенты γ_b^0 и β_b^0 назначают по таблице 3.8.

5.5.5 Физические соотношения для железобетонных элементов с трещинами при ортотропном армировании

Связи между напряжениями и деформациями формируются в зависимости от схемы трещин. Следует проверять возможность образования двух схем трещин: непересекающихся и пересекающихся (рисунок 5.2,б). Непересекающиеся трещины образуются, когда нарушается первое из двух условий (при $\sigma_{b1} > \sigma_{b2}$):

$$\sigma_{b1} \leq R_{b,стр} \tilde{\gamma}_{bt} ; \sigma_{b2} \leq R_{bt,стр} \tilde{\gamma}_{bt}, \quad (5.88)$$

где $\tilde{\gamma}_{bt}$ – коэффициент, определяемый по формулам (5.28), (5.30); а пересекающиеся – когда нарушаются оба условия (5.88). Главные напряжения в бетоне вычисляют по компонентам $\{\sigma_b\}_x$ по формулам (5.78) после нахождения деформаций элемента $\{\varepsilon\}_x$. Образование трещин в железобетонных элементах может также определяться на основании нарушения условий прочности железобетонных элементов без трещин, представленных в п. 5.4.2.

Угол α определяется по формуле (5.2) и остается неизменным вплоть до начала текучести арматуры. Затем допускается его заменять на угол α_k , который определяется по интерполяционной формуле (5.61).

В упругой стадии работы арматуры и при обычных коэффициентах армирования (1% и менее) допускается угол α определять по формулам (5.2), исходя из прохождения трещин вдоль площадок приложения $\sigma_1 = \sigma_{max}$ (см. Рисунок 5.1, в, г).

После появления непересекающихся трещин элемент разделяется ими на отдельные полосы, соединенные стержнями арматурной сетки за счет сил сцепления. Сцепление таково, что происходит нарушение совместности осевых деформаций арматуры и бетона вследствие перемещений (смещений) арматуры относительно бетона (в основном происходящих по кососимметричной схеме в пределах одной полосы между трещинами). Полосы бетона между трещинами могут самостоятельно работать на осевое сжатие (растяжение) вдоль трещин или на сжатие со сдвигом. В трещинах все усилия (за исключением некоторых усилий в

связях зацепления берегов трещин) передаются на арматуру, которая воспринимает как осевые, так и касательные напряжения (реализуется нагельный эффект). В полосах между трещинами напряжения в арматуре уменьшаются за счет сил сцепления в бетоне, что сказывается на средних относительных деформациях арматуры и жесткости элемента. Осевые смещения арматуры относительно бетона приводят к раскрытию трещин, а наклонное к трещинам расположение арматуры и касательные напряжения в ней – еще и к сдвигу берегов трещин. При пересекающихся трещинах бетон выключается из самостоятельной работы, но продолжает оказывать влияние на уменьшение средних деформаций и напряжений в арматуре (за счет сцепления) и на сдвиг элемента.

В результате в расчетной модели должны учитываться факторы, перечисленные в разделе 2.

Под относительными деформациями элемента с непересекающимися трещинами в осях n , l , где ось n проходит по нормали к трещине, подразумеваются деформации, которые складываются из двух частей: средних (сглаженных на отрезке расстояния между трещинами) относительных деформаций от раскрытия трещин α_{cr} и сдвига берегов Δ_{cr} и средних относительных деформаций ($\varepsilon_{bn}, \varepsilon_{bl}, \gamma_{bnt}$) полос бетона между трещинами (рисунок 5.4):

$$\begin{aligned}\varepsilon_n &= \alpha_{cr} / l_{cr} + \varepsilon_{bn}; \\ \varepsilon_l &= \varepsilon_{bl}; \\ \gamma_{nl} &= \Delta_{cr} / l_{cr} + \gamma_{bnt},\end{aligned}\tag{5.89}$$

где l_{cr} – расстояние между трещинами (или ширина полосы бетона между трещинами). Здесь общие сдвиги γ_{nl} состоят из двух частей $\gamma_{nl} = \gamma_n + \gamma_l$, где

$$\gamma_n = \Delta_{cr} / l_{cr} + 0,5\gamma_{bnt}; \gamma_l = 0,5\gamma_{bnt};$$

γ_{bnt} – угол сдвига полос бетона между трещинами.

Оси n , l до появления трещин совпадают с осями 1, 2 главных напряжений, а после появления трещин могут с ними не совпадать.

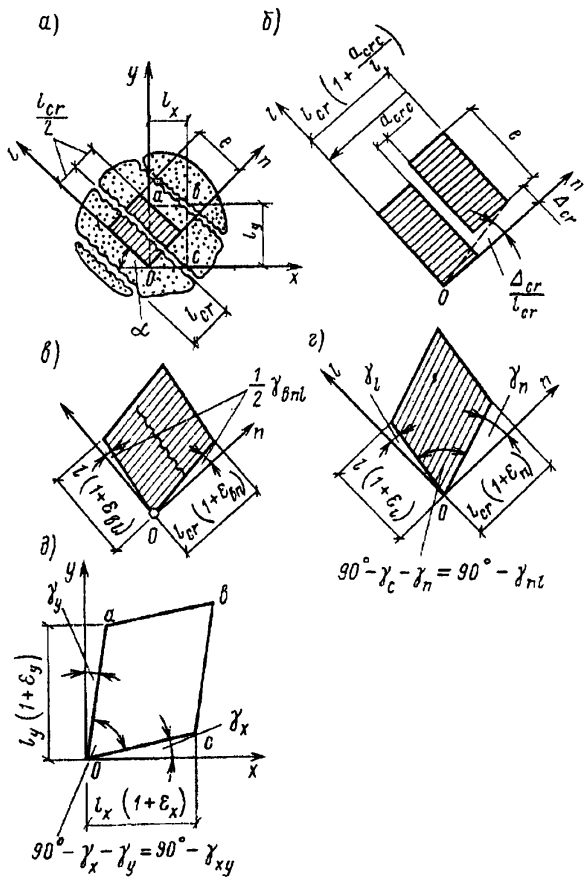


Рисунок 5.4 – Относительные деформации элемента с трещинами: а, б – от раскрытия трещин в осях n, l ; в – от деформаций полос бетона между трещинами; г, д – общие (суммарные) соответственно в осях n, l и в осях x, y

В случае пересекающихся трещин, ориентированных вдоль осей n, l ,

$$\left. \begin{aligned} \varepsilon_n &= \alpha_{\sigma 1} / l_{\sigma 1}; \varepsilon_l = \alpha_{\sigma 2} / l_{\sigma 2}; \\ \gamma_n &\approx \gamma_n + \gamma_l \approx \Delta_{\sigma 1} / l_{\sigma 1} + \Delta_{\sigma 2} / l_{\sigma 2}; \end{aligned} \right\} \quad (5.90)$$

где $\alpha_{\sigma i}$ – ширина раскрытия трещин, нормальных к оси n при $i=1$ и к оси l при $i=2$; $\Delta_{\sigma i}$ – сдвиги берегов трещин; $l_{\sigma i}$ – расстояние между трещинами одного и второго направления.

Под напряжениями (общими напряжениями) железобетонного элемента с трещинами подразумеваются двухкомпонентные величины, состоящие из приведенных напряжений в арматуре и бетоне, которые, однако, имеют следующие существенные особенности:

- бетонная и арматурная компоненты напряжений (как и относительных деформаций) в отдельности изменяются по законам несимметричного (см. рисунок 5.4) тензора напряжений так, что на площадках трещин составляющая напряжений в бетоне практически обращается в нуль (за исключением некоторых напряжений в связях зацепления), а на площадках, нормальных к трещинам, присутствуют обе составляющие, которые вычисляются по средним напряжениям в бетоне и арматуре;

- общие напряжения изменяются по законам симметричного тензора напряжений;

- из-за нарушения сцепления арматуры с бетоном знаки одноименных компонент могут не совпадать (например, нормальная составляющая арматуры может быть растягивающей, т.е. положительной, а одноименная составляющая бетона сжимающей, отрицательной; общие напряжения будут равны их алгебраической сумме).

Связи между напряжениями и относительными деформациями в осях n, l записывают в виде

$$\begin{Bmatrix} \varepsilon_n \\ \varepsilon_l \\ \gamma_{nl} \end{Bmatrix} = \begin{bmatrix} C_{11}^n & C_{12}^n & C_{13}^n \\ C_{12}^n & C_{22}^n & C_{23}^n \\ C_{13}^n & C_{23}^n & C_{33}^n \end{bmatrix} \begin{Bmatrix} \sigma_n \\ \sigma_l \\ \tau_{nl} \end{Bmatrix}, \quad (5.91)$$

или сокращенно

$$\{\varepsilon\}_n = [C]_n \{\sigma\}_n.$$

Элементы матрицы податливости $[C]_n$ (в осях n, l) для элементов с непересекающимися трещинами будут равны:

$$\begin{aligned}
C_{11}^n &= \frac{\lambda_x (1 + \mu_{sx} \alpha_{Ex} \cos^2 \alpha)}{\mu_{sx} \chi_x E_{sxm}} + \frac{\lambda_y (1 + \mu_{sy} \alpha_{Ey} \sin^2 \alpha)}{\mu_{sy} \chi_y E_{sym}}; \\
C_{12}^n &= -\frac{1}{E_p} \left(\frac{\lambda_x \psi_{sx} \cos^2 \alpha}{\chi_x} + \frac{\lambda_y \psi_{sy} \sin^2 \alpha}{\chi_y} \right); \\
C_{13}^n &= \frac{\lambda_x (1 + \mu_{sx} \alpha_{Ex} \cos^2 \alpha) \operatorname{ctg} \alpha}{\mu_{sx} \chi_x E_{sxm}} + \frac{\lambda_y (1 + \mu_{sy} \alpha_{Ey} \sin^2 \alpha) \operatorname{tg} \alpha}{\mu_{sy} \chi_y E_{sym}} + \\
&+ \frac{\sin 2\alpha}{2E_p} \left(\frac{\psi_{sx} \lambda_x}{\chi_x} - \frac{\psi_{sy} \lambda_y}{\chi_y} \right); \\
C_{22}^n &= \frac{1}{E_p} \left[1 - \frac{(1 - \psi_{sx} \lambda_x) \mu_{sx} \cos^4 \alpha}{\chi_x \alpha_{Ex}^{-1}} - \frac{(1 - \psi_{sy} \lambda_y) \mu_{sy} \sin^4 \alpha}{\chi_y \alpha_{Ey}^{-1}} \right]; \\
C_{23}^n &= \frac{1}{E_p} \left(\frac{\lambda_x \psi_{sx} \cos^2 \alpha \operatorname{ctg} \alpha}{\chi_x} - \frac{\lambda_y \psi_{sy} \sin^2 \alpha \operatorname{tg} \alpha}{\chi_y} \right) + \\
&+ \frac{1}{E_p} \left[\frac{(1 - \psi_{sx} \lambda_x) \mu_{sx} \sin \alpha \cos^3 \alpha}{\chi_x \alpha_{Ex}^{-1}} - \frac{(1 - \psi_{sy} \lambda_y) \mu_{sy} \sin^3 \alpha \cos \alpha}{\chi_y \alpha_{Ey}^{-1}} \right]; \\
C_{33}^n &= \frac{\lambda_y (1 + \mu_{sy} \alpha_{Ey} \sin^2 \alpha \operatorname{tg}^2 \alpha)}{\mu_{sy} \chi_y E_{sym}} + \frac{\lambda_x (1 + \mu_{sx} \alpha_{Ex} \cos^2 \alpha \operatorname{ctg}^2 \alpha)}{\mu_{sx} \chi_x E_{sxm}} + \\
&+ \frac{1}{E_p} \left[1 - \frac{\mu_{sx} \alpha_{Ex} (1 - \psi_{sx} \lambda_x) \sin^2 2\alpha}{4\chi_x} - \frac{\mu_{sy} \alpha_{Ey} (1 - \psi_{sy} \lambda_y) \sin^2 2\alpha}{4\chi_y} \right] - \\
&- \frac{2}{E_p} \left(\frac{\lambda_x \psi_{sx} \cos^2 \alpha}{\chi_x} + \frac{\lambda_y \psi_{sy} \sin^2 \alpha}{\chi_y} \right),
\end{aligned} \tag{5.92}$$

где

$$\left. \begin{aligned}
\chi_x &= 1 + (1 - \lambda_x \psi_{sx}) \mu_{sx} \alpha_{Ex} \cos^2 \alpha; \\
\chi_y &= 1 + (1 - \lambda_y \psi_{sy}) \mu_{sy} \alpha_{Ey} \sin^2 \alpha; \\
\alpha_{Ex} &= E_{sx} / E_p; \alpha_{Ey} = E_{sy} / E_p; \\
E_{sxm} &= E_{sx} / \psi_{sx}; E_{sym} = E_{sy} / \psi_{sy};
\end{aligned} \right\} \tag{5.93}$$

$$\alpha_E = (E_{sx} \sin^2 \alpha + E_{sy} \cos^2 \alpha) / E_b,$$

(допускается принимать $\chi_x \approx \chi_y \approx 1$);

$$\left. \begin{aligned} \lambda_x &= \frac{E_{xsm} \mu_{xx} \delta_{yy}}{E_{xsm} \delta_{yy} \mu_{xx} + E_{sym} \mu_{yy} ctg^2 \alpha + \delta_{yy} (E_{cr} + G_{cr} ctg^2 \alpha)}; \\ \lambda_y &= \frac{E_{sym} \mu_{yy} \delta_{xx}}{E_{sym} \delta_{xx} \mu_{yy} + E_{xsm} \mu_{xx} tg^2 \alpha + \delta_{xx} (E_{cr} + G_{cr} tg^2 \alpha)} \end{aligned} \right\} \quad (5.94)$$

здесь

ψ_{xx}, ψ_{yy} – коэффициенты, определяемые по формулам (5.102);

$E_{xsm} = E_s \nu_{smx}$, $E_{sym} = E_s \nu_{smy}$ – средние модули деформации арматуры (в упругопластической стадии коэффициенты $\nu_{smi} (i=x, y)$ определяются по указаниям п. 3.3. Допускается, за исключением случаев, оговоренных при записи формул (5.95), в формулах (5.94) заменять средние модули E_{smi} на $E_{si} = E_s \nu_{si}$ – модули деформаций свободной арматуры, определяемые по указаниям п.п. 3.2.2, 3.2.3;

E_p – модуль деформации полос бетона между трещинами, определяемый по формуле (5.108);

λ_x, λ_y – коэффициенты, учитывающие влияние касательных напряжений в арматуре (нагельный эффект) и влияние сил зацепления берегов трещин через остаточные связи по бетону на уменьшение осевых (нормальных) напряжений в арматуре и увеличение жесткости элемента;

α – угол наклона трещин к оси x (см. рисунок 5.1, б, в);

E_{cr}, G_{cr} – осевые и касательные модули зацепления берегов трещин, определяемые по формуле (5.101);

δ_{xx}, δ_{yy} – отношения податливостей стержней осевым и тангенциальным перемещениям (коэффициенты нагельного эффекта), определяемые по формуле (5.100). В (5.93) допускается принимать $\alpha_{B1} \approx 2E_{s1}/E_b$, $\alpha_x \approx \alpha_y \approx 1$.

Если одна или несколько величин из ряда $\mu_{xx}, \mu_{yy}, \alpha$ равны нулю (или $\alpha = 90$), следует, прежде чем вычислять элементы (5.92), раскрыть неопределенности, перемножив входящие в элементы величины. Например, при $\mu_{xx} = 0$

$$\lambda_x = \frac{\delta_{yy}}{\delta_{yy} (E_{xsm} \mu_{xx} + E_{cr}) + (E_{sym} \mu_{yy} + \delta_{yy} G_{cr}) ctg^2 \alpha}. \quad (5.95)$$

Указанные преобразования рекомендуется выполнять, используя следующие унифицированные операторы:

$$\left. \begin{aligned} \lambda_x &= \frac{\delta_{xy}}{\delta_{xy}(E_{zmn}\mu_{zx} + E_{cr})e_{x1l} + (E_{sym}\mu_{yy} + \delta_{xy}G_{cr})e_{x2l}}; \\ \lambda_y &= \frac{\delta_{yx}}{\delta_{yx}(E_{sym}\mu_{yy} + E_{cr})e_{y1l} + (E_{zmn}\mu_{zx} + \delta_{yx}G_{cr})e_{y2l}} \end{aligned} \right\}$$

при этом

$$\left. \begin{aligned} \lambda_x / (E_{zmn}\mu_{zx}) &= \lambda_{x1} & \text{при} & \quad e_{x11} = 1, & \quad e_{x21} = ctg^2 \alpha; \\ \lambda_y / (E_{sym}\mu_{yy}) &= \lambda_{y1} & \text{при} & \quad e_{y11} = 1, & \quad e_{y21} = tg^2 \alpha; \\ \lambda_x ctg \alpha / (E_{zmn}\mu_{zx}) &= \lambda_{x2} & \text{при} & \quad e_{x12} = tg \alpha, & \quad e_{x22} = ctg \alpha; \\ \lambda_y tg \alpha / (E_{sym}\mu_{yy}) &= \lambda_{y2} & \text{при} & \quad e_{y12} = ctg \alpha, & \quad e_{y22} = tg \alpha; \\ \lambda_x ctg^2 \alpha / (E_{zmn}\mu_{zx}) &= \lambda_{x3} & \text{при} & \quad e_{x13} = tg^2 \alpha, & \quad e_{x23} = 1; \\ \lambda_y tg^2 \alpha / (E_{sym}\mu_{yy}) &= \lambda_{y3} & \text{при} & \quad e_{y13} = ctg^2 \alpha, & \quad e_{y23} = 1; \\ \lambda_x ctg \alpha &= \lambda_{x2} E_{zmn} \mu_{zx}; & \quad \lambda_y tg \alpha &= \lambda_{y2} E_{sym} \mu_{yy}. \end{aligned} \right\}$$

Физические соотношения (5.91) следует преобразовывать к осям x, y по формулам:

$$\{\varepsilon_x\} = [\alpha]^T [C]_n [\alpha] \{\sigma\}_x = [C]_x \{\sigma\}_x. \quad (5.96)$$

После перемножения матриц $[\alpha]^T [C]_n [\alpha]$ эти соотношения принимают вид

$$\begin{Bmatrix} \varepsilon_x \\ \varepsilon_y \\ \gamma_{xy} \end{Bmatrix} = \begin{bmatrix} C_{11} & C_{12} & C_{13} \\ C_{12} & C_{22} & C_{23} \\ C_{13} & C_{23} & C_{33} \end{bmatrix} \begin{Bmatrix} \sigma_x \\ \sigma_y \\ \tau_{xy} \end{Bmatrix}, \quad (5.97)$$

где элементы матрицы податливости $[C]_x$ будут равны:

$$\left. \begin{aligned}
 C_{11} &= \frac{\lambda_x}{\mu_{xx} E_{sym} \chi_x} + \frac{(1 - \lambda_x \psi_{xx})}{E_p \chi_x} \cos^2 \alpha; \quad C_{12} \approx 0; \\
 C_{13} &= \frac{\lambda_x \operatorname{ctg} \alpha}{\mu_{xx} \chi_x E_{sym}} - \frac{(1 - \lambda_x \psi_{xx}) \sin 2\alpha}{2 E_p \chi_x}; \\
 C_{22} &= \frac{\lambda_y}{\mu_{yy} E_{sym} \chi_y} + \frac{(1 - \lambda_y \psi_{yy}) \sin^2 \alpha}{E_p \chi_y}; \\
 C_{23} &= \frac{\lambda_y \operatorname{tg} \alpha}{\mu_{yy} \chi_y E_{sym}} - \frac{(1 - \lambda_y \psi_{yy}) \sin 2\alpha}{2 E_p \chi_y}; \\
 C_{33} &= \frac{\lambda_x \operatorname{ctg}^2 \alpha}{\chi_x \mu_{xx} E_{sym}} + \frac{1}{E_p \chi_x} [1 + \lambda_x \psi_{xx} \operatorname{ctg}^2 \alpha - (1 - \lambda_x \psi_{xx}) \cos^2 \alpha] + \\
 &+ \frac{\lambda_y \operatorname{tg}^2 \alpha}{\chi_y \mu_{yy} E_{sym}} + \frac{1}{E_p \chi_y} [1 + \lambda_y \psi_{yy} \operatorname{tg}^2 \alpha - (1 - \lambda_y \psi_{yy}) \sin^2 \alpha]
 \end{aligned} \right\} \quad (5.98)$$

Допускается в представленных выше выражениях принимать

$$\lambda_x = \frac{\eta_x \mu_{xx}}{\mu_{xx} \eta_x + \mu_{yy} \operatorname{ctg}^2 \alpha}; \quad \lambda_y = \frac{\mu_{yy} \eta_y}{\mu_{yy} \eta_y + \mu_{xx} \operatorname{tg}^2 \alpha}; \quad (5.99)$$

где $\eta_x = 15$ до начала текучести арматуры, $\eta_x = 25$ после начала текучести арматуры.

Элементы матрицы податливости $[C]$, для схемы пересекающихся трещин следуют из элементов матрицы податливости (5.98) на основании следующих формальных преобразований:

слагаемые, содержащие $1/E_p$, принимаются равными нулю;

параметры χ_x, χ_y принимаются равными единице;

элементы C_{11} и C_{22} вычисляются дважды: при α и при замене α на $90^\circ + \alpha$ и из двух значений принимаются бóльшие;

элементы C_{13}, C_{23}, C_{33} вычисляются дважды;

при α и при замене α на $90^\circ + \alpha$ и в расчет вводится алгебраическая сумма каждых двух величин.

В элементы матриц податливости (5.91)–(5.98), входят параметры $\psi_{xx}, \psi_{yy}, E_{cr}, C_{cr}, E_p, E_{sym}, E_{xsm}$, которые следует вычислять по представленным ниже формулам (5.100) – (5.109). Эти параметры выражаются в функции от напряжений или в функции от относительных деформаций, что позволяет строить два алгоритма формирования матрицы податливости – через напряжения и через деформации.

Коэффициенты нагельного эффекта рекомендуется вычислять по формуле

$$\delta_a = \delta_s = 0,75 \alpha_E \eta [1 + \varphi(t, t_0)], \quad (5.100)$$

где η – уровень напряжений

$$1 \leq \eta = \frac{\sigma_n}{\tilde{\gamma}_{bt} R_{bt,cor}}, 1 \leq \eta_i = \sqrt{\frac{\varepsilon_i}{\varepsilon_{cr}}}$$

здесь коэффициент $\tilde{\gamma}_{bt}$ определяется по формуле (5.28) или (5.30) при $|\sigma_{b1} / \sigma_{b2}| \approx |\sigma_n / \sigma_i|$; σ_n, σ_i – нормальные напряжения, соответственно, на площадках трещинах и площадках, нормальных к трещинам; α_E – определяется по формуле (5.93), а $\varphi(t, t_0)$ – по формуле (3.59).

Модуль деформации бетонных связей зацепления вдоль нормали к трещинам E_{cr} и модуль сдвига G_{cr} рекомендуется вычислять по формулам:

$$E_{cr} = \frac{0,5 E_b}{\eta_d^2 + 1}; \quad G_{cr} = \frac{0,5 E_b}{\eta_d^2 + 1}, \quad (5.101)$$

где η_d – уровень относительных деформаций,

$$1 \leq \eta_d = \varepsilon_n / \varepsilon_{n,cr},$$

здесь

ε_n – относительные деформации элемента вдоль нормали к трещинам;

$\varepsilon_{n,cr}$ – аналогичные деформации элемента вдоль нормали к трещинам, определяемые как ε_n в момент трещинообразования по формулам (5.67) для схемы 1 или 2 (допускается принимать $\varepsilon_{n,cr} \approx 10^{-4}$). В тех случаях, когда по алгоритму расчета в формулах (5.100), (5.101) один из уровней η, η_d , необходимо выразить через другой, допускается использовать при $\mu_n \geq 0,005$ приближенную зависимость

$$\eta_d \approx \frac{0,36 [\eta (1 + 0,05 \varphi(t, t_0)) - 0,36] (2,7 - 1,7 |\cos \alpha|)}{\mu_n \alpha_E},$$

где $\mu_n = \mu_x \sin^2 \alpha + \mu_y \cos^2 \alpha$ (для косоугольного армирования

$$\mu_n = \sum_i \mu_{si} \sin^2(\alpha + \beta_i).$$

Коэффициенты ψ_{si} ($i = x, y$) в упругой стадии деформирования арматуры вычисляются по одной из формул:

$$0,25 \leq \psi_{st} = 1 - 0,75 \varphi_{ls} \varphi_{ps} \frac{R_{b,ser} \lambda_1}{\sigma_{st} \mu_{st}}; \quad (5.102)$$

$$0,25 \leq \psi_{st} \approx \left[1 + 0,75 \varphi_{ls} \varphi_{ps} \frac{R_{b,ser} \lambda_1}{E_{st} (\varepsilon_i + 0,5 \varphi_{ps} \varepsilon_i \cos^2 \beta_i)} \right]^{-1},$$

где

φ_{ls} – коэффициент, принимаемый: $\varphi_{ls} = 1$ при кратковременном действии нагрузки и $\varphi_{ls} = 0,8$ при длительном действии нагрузки (ниже при кратковременном действии нагрузки φ_{ls} обозначается φ_{ls1} , а при длительном – φ_{ls2});

$\lambda_1 = \max \{ \lambda_x, \lambda_y \}$, – максимальный из двух величин, определяемых в момент трещинообразования; допускается принимать $\max \{ \lambda_x, \lambda_y \}$ в текущий момент, если это упрощает расчетный алгоритм;

φ_{ps} – коэффициент, учитывающий влияние сжимающих напряжений в полосах бетона между трещинами на сцепление арматуры с бетоном:

$$\varphi_{ps} = 1 + 1,2\eta - 2,4\eta^2, \quad (5.103)$$

здесь

$$0,8 \geq \eta = \left| \frac{\sigma_i}{R_{b,ser}} \right| \text{ или } 0,8 \geq \eta = \left| \frac{\varepsilon_i}{200 \cdot 10^{-3}} \right|,$$

σ_i, ε_i , – напряжения и относительные деформации вдоль оси l , определяемая по формулам (5.91);

ε_i – относительные деформации вдоль $i = x, y$;

σ_{st} – напряжения в арматуре в трещинах, определяемые по формулам:

$$\left. \begin{aligned} \sigma_x &= \frac{\sigma_n + \tau_{nl} \operatorname{ctg} \alpha}{\mu_x \chi_x} \lambda_x + \tilde{S}_1 \frac{(\sigma_i \cos^2 \alpha - \tau_{nl} \sin \alpha \cos \alpha) \alpha_{Ex} (1 - \lambda_x)}{\chi_x} = \\ &= \frac{\sigma_x + \tau_{xy} \operatorname{ctg} \alpha}{\mu_x \chi_x} \lambda_x + \tilde{S}_1 \frac{(\sigma_x \cos^2 \alpha - \tau_{xy} \sin \alpha \cos \alpha) \alpha_{Ex} (1 - \lambda_x)}{\chi_x}; \\ \sigma_y &= \frac{\sigma_n + \tau_{nl} \operatorname{tg} \alpha}{\mu_y \chi_y} \lambda_y + \tilde{S}_2 \frac{(\sigma_i \sin^2 \alpha + \tau_{nl} \sin \alpha \cos \alpha) \alpha_{Ey} (1 - \lambda_y)}{\chi_y} = \\ &= \frac{\sigma_y + \tau_{xy} \operatorname{tg} \alpha}{\mu_y \chi_y} \lambda_y + \tilde{S}_2 \frac{(\sigma_y \sin^2 \alpha + \tau_{xy} \sin \alpha \cos \alpha) \alpha_{Ey} (1 - \lambda_y)}{\chi_y}, \end{aligned} \right\} \quad (5.104)$$

Здесь \tilde{S}_1, \tilde{S}_2 – искусственно введенные множители: $\tilde{S}_1 = \tilde{S}_2 = 1$ – для непересекающихся трещин; $\tilde{S}_1 = \tilde{S}_2 = 0$ – для пересекающихся трещин (допускается во всех случаях принимать $\tilde{S}_1 \approx \tilde{S}_2 \approx 0$); величины $\lambda_i, \chi_i, \alpha_{E_i}$ ($i = x, y$) – вычисляются по формулам (5.93), (5.94) или (5.99).

В упруго-пластической стадии деформирования арматуры средние модули E_{stm} вычисляются по рекомендациям, указанным к формуле (5.94) непосредственно через напряжения арматуры в трещинах σ_{st} или через их значения, выраженные в функции от относительных деформаций на основании рекомендаций п. 3.2, 3.3.

Для определения ψ_{st} также могут использоваться зависимости (3.38), (3.39).

Вычисление модуля деформаций полос бетона между трещинами E_p сводится к следующему алгоритму:

вычисляют напряжения бетона в полосах

$$\left. \begin{aligned} \sigma_{bx} &= \sigma_x - \varepsilon_x E_{stm} \mu_{xx} \approx \sigma_x - \mu_{xx} \psi_{st} \sigma_{st}; \\ \sigma_{by} &= \sigma_y - \varepsilon_y E_{stm} \mu_{yy} \approx \sigma_y - \mu_{yy} \psi_{st} \sigma_{st}; \\ \tau_{bxy} &\approx \tau_{xy} \end{aligned} \right\} \quad (5.105)$$

и соответствующие им главные напряжения σ_{b2} по формулам п. 5.2;

выделяют два случая: первый, если $\sigma_{b2} < 0$, и второй если $\sigma_{b2} > 0$.

Первый случай. Вычисляют:

коэффициенты условий работы полос бетона по формуле

$$0,25 \leq \tilde{\gamma}_{bp} = 0,04 + \frac{3,5}{\omega_k \left[\varepsilon_n / \varepsilon_t \right] + 3,3}, \quad (5.106)$$

где ω_k принимается таким, как в формуле (5.64);

относительные деформации $\hat{\varepsilon}_p$ полос бетона на сжатие, соответствующие их разрушению,

$$2,5 \cdot 10^{-3} \geq \hat{\varepsilon}_p = \left(0,05 + 1,5 \sqrt{\tilde{\gamma}_{bp}} \right) 2 \cdot 10^{-3}; \quad (5.107)$$

относительные деформации ε_2 вдоль действия σ_{b2} ;

уровни напряжений η_p или уровни относительных деформаций η_{pd} , где

$$\eta_p = \left| \frac{\sigma_{b2}}{R_{b,sp} \tilde{\gamma}_{bp}} \right|; \quad \eta_{pd} = \left| \frac{\varepsilon_2}{\hat{\varepsilon}_p} \right|$$

коэффициент секущего модуля, соответствующий вершине диаграммы деформирования полос бетона между трещинами,

$$\hat{\nu}_p = R_{b,sp} \tilde{\gamma}_{bp} / (E_b \hat{\varepsilon}_p);$$

секущие модули деформации полос бетона между трещинами принимают равными

$$E_p = E_b \nu_p, \quad (5.108)$$

где значения ν_p определяют по формулам п. 3.1.3, в которых следует заменять ν_b на ν_p ; η на η_p или η_d на η_{pd} ; $\hat{\nu}_b$ на $\hat{\nu}_p$.

Допускается в указанных выше формулах σ_{b2} заменять на величину σ_{b1} , вычисляя ее по формуле

$$\begin{aligned} \sigma_{b1} = & \sigma_x \frac{(1 - \lambda_x \psi_{xx}) \cos^2 \alpha}{\chi_x} + \\ & + \sigma_y \frac{(1 - \lambda_y \psi_{yy}) \sin^2 \alpha}{\chi_y} - \\ & - \tau_{xy} \left(\frac{1 + \lambda_x \psi_{xx} \operatorname{ctg}^2 \alpha}{\chi_x} + \frac{1 + \lambda_y \psi_{yy} \operatorname{tg}^2 \alpha}{\chi_y} \right) \sin \alpha \cos \alpha, \end{aligned} \quad (5.109)$$

а ε_2 заменять на ε_1 , где ε_1 – относительные деформации вдоль полос бетона.

Если реализуется второй случай ($\sigma_{b2} > 0$), то коэффициент ν_p , входящий в формулу (5.108), вычисляют по рекомендациям п. 3.1.3, как коэффициент ν_{b1} , соответствующий одноосному растяжению, при этом $\eta \approx \sigma_{b2} / (0,9 R_{b,sp})$ (здесь $\tilde{\gamma}_{bp} \approx 0,9$).

5.5.6 Физические соотношения для элементов с трехосным или косоугольным армированием

В схемах армирования ряда конструкций к стержням арматурной сетки, располагаемым вдоль осей x и y , могут добавляться наклонные стержни (например, устанавливаемые нормально к косым трещинам) или применяться сетки с неортогональной арматурой (косоугольное армирование). В этом случае каждое

направление стержней характеризуется коэффициентом армирования μ_{si} , который определяется по формуле (5.33) и, кроме этого (дополнительно), углом наклона стержней β_i к оси x (см. Рисунок 5.3, б). Следует различать два случая работы элемента – без трещин и с трещинами.

Физические соотношения для железобетонных элементов без трещин записывают в виде системы (5.83), в которой:

- 1) изменяются коэффициенты матрицы жесткости арматуры

$$[d_s]_x = \begin{bmatrix} d_{s11} & d_{s12} & d_{s13} \\ d_{s12} & d_{s22} & d_{s23} \\ d_{s13} & d_{s23} & d_{s33} \end{bmatrix}, \quad (5.110)$$

где

$$\left. \begin{aligned} d_{s11} &= \sum_i E_{si} \mu_{si} \cos^4 \beta_i; \\ d_{s12} &= \sum_i E_{si} \mu_{si} \sin^2 \beta_i \cos^2 \beta_i; \\ d_{s13} &= \sum_i E_{si} \mu_{si} \sin \beta_i \cos^3 \beta_i; \\ d_{s22} &= \sum_i E_{si} \mu_{si} \sin^4 \beta_i; \\ d_{s23} &= \sum_i E_{si} \mu_{si} \sin^3 \beta_i \cos \beta_i; \\ d_{s33} &= \sum_i E_{si} \mu_{si} \sin^2 \beta_i \cos^2 \beta_i \end{aligned} \right\} \quad (5.111)$$

(здесь и далее в упруго пластической стадии деформирования арматуры модули E_{si} заменяются на $E_{si} \nu_{si}$, где ν_{si} см. п.п. 3.2.2, 3.2.3);

- 2) коэффициенты вектора $\{\beta_s^0\}_x$ имеют вид:

$$\left. \begin{aligned} \beta_{sx}^0 &= \sum_i E_{si} \mu_{si} \varepsilon_{si}^0 \cos^2 \beta_i; \\ \beta_{sy}^0 &= \sum_i E_{si} \mu_{si} \varepsilon_{si}^0 \sin^2 \beta_i; \\ \beta_{sxy}^0 &= \sum_i E_{si} \mu_{si} \varepsilon_{si}^0 \sin \beta_i \cos \beta_i \end{aligned} \right\} \quad (5.112)$$

3) величины вектор-столбца $\{\sigma_s^0\}_x$ начальных напряжений (например, от предварительного напряжения) равны:

$$\begin{aligned}
\sigma_x^0 &= \sum_i \sigma_{ii}^0 \mu_{ii} \cos^2 \beta_i; \\
\sigma_{yy}^0 &= \sum_i \sigma_{ii}^0 \mu_{ii} \sin^2 \beta_i; \\
\tau_{xy}^0 &= \sum_i \sigma_{ii}^0 \mu_{ii} \sin \beta_i \cos \beta_i.
\end{aligned}
\tag{5.113}$$

Выражения (5.111) – (5.113) могут быть представлены в локальной системе координат n, l . При этом x заменяется на n , y на l , $\sin \beta_i$ на $-\cos(\alpha + \beta_i)$ и $\cos \beta_i$ на $\sin(\alpha + \beta_i)$.

Матрица жесткости железобетона с трещинами формируется сначала в координатах n, l , (ось n направлена по нормали к трещине) в виде

$$[d]_n = \begin{bmatrix} d_{11}^n & d_{12}^n & d_{13}^n \\ d_{12}^n & d_{22}^n & d_{23}^n \\ d_{13}^n & d_{23}^n & d_{33}^n \end{bmatrix},
\tag{5.114}$$

а затем преобразуется в глобальную систему координат x, y по формуле

$$[d]_x = [\alpha]^{-1} [d]_n ([\alpha]^{-1})^T.
\tag{5.115}$$

Элементы матрицы $[d]_n$ записывают в виде:

$$\left. \begin{aligned}
d_{11}^n &= d_{11}' - (d_{13}' - d_{14}')^2 / A; \\
d_{22}^n &= d_{22}' - (d_{23}' - d_{24}')^2 / A; \\
d_{12}^n &= d_{12}' - (d_{13}' - d_{14}') (d_{23}' - d_{24}') / A; \\
d_{13}^n &= d_{13}' - (d_{13}' - d_{14}') (d_{33}' - d_{34}') / A; \\
d_{23}^n &= d_{23}' - (d_{23}' - d_{24}') (d_{33}' - d_{34}') / A; \\
d_{33}^n &= d_{33}' - (d_{33}' - d_{34}')^2 / A = d_{34}' - (d_{44}' - d_{34}')^2 / A;
\end{aligned} \right\}
\tag{5.116}$$

$$A = d_{33}' + d_{44}' - 2d_{34}',
\tag{5.117}$$

где

$$\left. \begin{aligned}
d'_{11} &= \sum_i E_{st} \mu_{st} \sin^2(\alpha + \beta_i) \times \\
&\quad \times [\sin^2(\alpha + \beta_i) + \delta_{st}^{-1} \cos^2(\alpha + \beta_i)] + E_{\sigma}; \\
d'_{12} &= d'_{34} = \sum_i E_{st} \nu_{st} \mu_{st} \sin^2(\alpha + \beta_i) \cos^2(\alpha + \beta_i); \\
d'_{14} &= -\sum_i E_{st} \nu_{st} \mu_{st} \sin^3(\alpha + \beta_i) \cos(\alpha + \beta_i); \\
d'_{13} &= -\sum_i E_{st} \mu_{st} (1 - \delta_{st}^{-1}) \sin^3(\alpha + \beta_i) \cos(\alpha + \beta_i); \\
d'_{22} &= \sum_i E_{st} \nu_{st} \mu_{st} \cos^4(\alpha + \beta_i) + E_p; \\
d'_{23} &= d'_{24} = -\sum_i E_{st} \nu_{st} \mu_{st} \sin(\alpha + \beta_i) \cos^3(\alpha + \beta_i); \\
d'_{33} &= \sum_i E_{st} \mu_{st} \sin^2(\alpha + \beta_i) \times \\
&\quad \times [\cos^2(\alpha + \beta_i) + \delta_{st}^{-1} \sin^2(\alpha + \beta_i)] + G_{\sigma}; \\
d'_{44} &= \sum_i E_{st} \nu_{st} \mu_{st} \sin^2(\alpha + \beta_i) \cos^2(\alpha + \beta_i) + E_p;
\end{aligned} \right\} (5.118)$$

Для схемы пересекающихся трещин

$$\left. \begin{aligned}
d'_{12} &= d'_{34} = \sum_i E_{st} \mu_{st} (1 - \delta_{st}^{-1}) \sin^2(\alpha + \beta_i) \cos^2(\alpha + \beta_i); \\
d'_{14} &= -\sum_i E_{st} \mu_{st} [\sin^2(\alpha + \beta_i) + \cos^2(\alpha + \beta_i)] \times \\
&\quad \times \sin(\alpha + \beta_i) \cos(\alpha + \beta_i); \\
d'_{22} &= \sum_i E_{st} \mu_{st} [\cos^2(\alpha + \beta_i) + \delta_{st}^{-1} \sin^2(\alpha + \beta_i)] \times \\
&\quad \times \cos^2(\alpha + \beta_i) + E_{\sigma}; \\
d'_{23} &= -\sum_i E_{st} \mu_{st} [\cos^2(\alpha + \beta_i) + \delta_{st}^{-1} \sin^2(\alpha + \beta_i)] \times \\
&\quad \times \sin(\alpha + \beta_i) \cos(\alpha + \beta_i); \\
d'_{44} &= \sum_i E_{st} \mu_{st} \cos^2(\alpha + \beta_i) \times \\
&\quad \times [\sin^2(\alpha + \beta_i) + \cos^2(\alpha + \beta_i) \delta_{st}^{-1}] + G_{\sigma}; \\
d'_{24} &= -\sum_i E_{st} \mu_{st} (1 - \delta_{st}^{-1}) \sin(\alpha + \beta_i) \cos^3(\alpha + \beta_i)
\end{aligned} \right\} (5.119)$$

(элементы d'_{11} , d'_{13} , и d'_{33} для схемы пересекающихся трещин вычисляют по формулам (5.118), как для схемы непересекающихся трещин).

Физико-механические характеристики арматуры и бетона в элементах жесткости (5.118), (5.119) вычисляют по формулам (5.100)–(5.109) с учетом влияния косоного расположения арматуры.

Для определения δ_{ii} в случае непересекающихся трещин используются формулы (5.100).

Если трещины пересекающиеся, то по формуле (5.100) следует вычислять два значения δ_{ii} ($i = n, e$), определяя уровень η соответственно при σ_n и σ_e .

Модули зацепления E_{cr}, G_{cr} , в случае непересекающихся и пересекающихся трещин вычисляются по формуле (5.101).

Дополнительные модули зацепления $E_{cr,i}, G_{cr,i}$, в случае пересекающихся трещин также вычисляются по формулам (5.101), в которых σ_n, ε_n , заменяют на σ_i, ε_i .

В упругой стадии деформирования арматуры $E_{sim} = E_{st} / \psi_{st}$; в упругопластической стадии модули $E_{sim} = E_{st} v_{st} / \psi_{st}$ (см. п. 3.3), коэффициенты v_{st} вычисляются по рекомендациям пп. 3.2.2 – 3.2.3.

Коэффициенты φ_{st} вычисляются по первой формуле (5.102) в зависимости от напряжений в арматуре в трещинах σ_{st} и других факторов; при этом в формуле (5.102) величина $R_{bt,ser}$ заменяется на $\sigma_{st,cr} \mu_{st}$; где $\sigma_{st,cr}$ – напряжения в арматуре в трещине, вычисляемые по приведенным далее формулам в момент трещинообразования при $\psi_{st} \approx 0,25$; кроме этого, в (5.102) для пересекающихся трещин $\varphi_{ps} = 1$. Для определения ψ_{st} могут также использоваться зависимости (3.38), (3.39).

Напряжения в арматуре: осевые в трещинах σ_{st} , средние на участках между трещинами σ_{sim} и касательные τ_{st} в трещинах вычисляются по формулам:

$$\sigma_{st} = E_{st} [\varepsilon_n \sin^2(\alpha + \beta_i) + \psi_1 \varepsilon_t \cos^2(\alpha + \beta_i) - (\gamma_n + \psi_1 \gamma_t) \sin(\alpha + \beta_i) \cos(\alpha + \beta_i)]; \quad (5.120)$$

$$\sigma_{sim} = E_{st} v_{st} [\varepsilon_n \sin^2(\alpha + \beta_i) + \varepsilon_t \cos^2(\alpha + \beta_i) - \gamma_{st} \sin(\alpha + \beta_i) \cos(\alpha + \beta_i)]; \quad (5.121)$$

$$\tau_{st} = E_{sim} \delta_{st}^{-1} [\varepsilon_n \sin(\alpha + \beta_i) \cos(\alpha + \beta_i) + \gamma_n \sin^2(\alpha + \beta_i) - \psi_0 \varepsilon_t \sin(\alpha + \beta_i) \cos(\alpha + \beta_i) - \psi_0 \gamma_t \cos^2(\alpha + \beta_i)]; \quad (5.122)$$

где для непересекающихся трещин

$$\Psi_I = \Psi_{II}, \Psi_0 = 0;$$

для пересекающихся трещин

$$\Psi_I = I, \Psi_0 = 0.$$

Составляющие сдвигов:

$$\begin{aligned} \gamma_n &= (d_{14}^n - d_{13}^n) \varepsilon_n / A + (d_{24}^n - d_{23}^n) \varepsilon_I / A + (d_{44}^n - d_{43}^n) \gamma_{nl} / A; \\ \gamma_I &= (d_{13}^n - d_{14}^n) \varepsilon_n / A + (d_{23}^n - d_{24}^n) \varepsilon_I / A + (d_{43}^n - d_{44}^n) \gamma_{nl} / A; \end{aligned} \quad (5.123)$$

(общие сдвиги $\gamma_{nl} = \gamma_n + \gamma_I$).

Составляющие напряжений в бетоне в осях x, y :

$$\left. \begin{aligned} \sigma_{bx} &= \sigma_x - \sum_i \sigma_{sim} \mu_{si} \cdot \cos^2 \beta_i; \\ \sigma_{by} &= \sigma_y - \sum_i \sigma_{sim} \mu_{si} \cdot \sin^2 \beta_i; \\ \tau_{bxy} &= \tau_{xy} - \sum_i \sigma_{sim} \mu_{si} \cdot \sin \beta_i \cdot \cos \beta_i. \end{aligned} \right\} \quad (5.124)$$

Составляющие напряжений в бетоне в осях n, l :

$$\left. \begin{aligned} \sigma_{bn} &= \sigma_n - \sum_i \sigma_{sim} \mu_{si} \cdot \sin^2 (\alpha + \beta_i); \\ \sigma_{bl} &= \sigma_l - \sum_i \sigma_{sim} \mu_{si} \cdot \cos^2 (\alpha + \beta_i); \\ \tau_{bnl} &= \sigma_{nl} - \sum_i \sigma_{sim} \mu_{si} \cdot \sin (\alpha + \beta_i) \cos (\alpha + \beta_i). \end{aligned} \right\} \quad (5.125)$$

[формулы (5.125) преобразовываются к формулам (5.124) при $\alpha = 90^\circ$].

Вычислив напряжения $\sigma_{bx}, \sigma_{by}, \sigma_{bxy}$, переходят к вычислению главных напряжений σ_{b2} , а затем по формуле п. 5.108 – к вычислению E_p .

При учете вынужденных деформаций в арматуре ε_{si}^0 и бетоне $\varepsilon_{bn}^0, \varepsilon_{bl}^0$, и начальных напряжений в арматуре σ_{si}^0 физические соотношения для железобетонного элемента в трещинах записывают в виде

$$\{\sigma\}_n = [d]_n \{\varepsilon\}_n - \{\beta^0\}_n + \{\sigma^0\}_n, \quad (5.126)$$

где

$$\begin{aligned} \{\beta^0\}_n &= \{\beta_n^0, \beta_l^0, \beta_{nl}^0\}^T; \\ \{\sigma^0\}_n &= \{\sigma_{sn}^0, \sigma_{sl}^0, \sigma_{snl}^0\}^T; \end{aligned} \quad (5.127)$$

[d]_n см. (5.114).

Компоненты вектора $\{\sigma_s^0\}_n$ вычисляются по формулам (5.113) с учетом рекомендации, которая следует из формул (5.113). Компоненты вектора $\{\beta^0\}_n$ записывают так:

$$\left. \begin{aligned} \beta_n^0 &= \beta_n^i - (\beta_{nl}^i - \beta_{ln}^i)(d_{13}^i - d_{14}^i) / A_i; \\ \beta_l^0 &= \beta_l^i - (\beta_{nl}^i - \beta_{ln}^i)(d_{23}^i - d_{24}^i) / A_i; \\ \beta_{nl}^0 &= \beta_{nl}^i - (\beta_{nl}^i - \beta_{ln}^i)(d_{33}^i - d_{34}^i) / A_i, \end{aligned} \right\} \quad (5.128)$$

где в случае непересекающихся трещин

$$\left. \begin{aligned} \beta_n^i &= \sum_i E_{sim} \mu_{si} \sin^2(\alpha + \beta_i) \times \\ &\quad \times [\varepsilon_{bn}^0 (1 - \psi_{si}) \sin^2(\alpha + \beta_i) + \psi_{si} \varepsilon_{si}^0]; \\ \beta_l^i &= \sum_i E_{si} \nu_{si} \mu_{si} \psi_{si} \varepsilon_{si}^0 \cos^2(\alpha + \beta_i) + E_p \varepsilon_{sl}^0; \\ \beta_{nl}^i &= - \sum_i E_{sim} \mu_{si} \sin(\alpha + \beta_i) \cos(\alpha + \beta_i) \times \\ &\quad \times [\varepsilon_{bn}^0 (1 - \psi_{si}) \sin^2(\alpha + \beta_i) + \psi_{si} \varepsilon_{si}^0]; \\ \beta_{ln}^i &= - \sum_i E_{si} \nu_{si} \mu_{si} \psi_{si} \varepsilon_{si}^0 \sin(\alpha + \beta_i) \cos(\alpha + \beta_i), \end{aligned} \right\} \quad (5.129)$$

в случае пересекающихся трещин

$$\left. \begin{aligned} \beta_n^i &= \sum_i E_{sim} \mu_{si} \varepsilon_{sim}^0 \sin^2(\alpha + \beta_i); \\ \beta_l^i &= \sum_i E_{sim} \mu_{si} \varepsilon_{sim}^0 \cos^2(\alpha + \beta_i); \\ \beta_{nl}^i &= - \sum_i E_{sim} \varepsilon_{sim}^0 \cos(\alpha + \beta_i) \sin(\alpha + \beta_i); \\ \beta_{ln}^i &= - \sum_i E_{si} \varepsilon_{sim}^0 \sin(\alpha + \beta_i) \cos(\alpha + \beta_i), \end{aligned} \right\} \quad (5.130)$$

здесь

$$\varepsilon_{sim}^0 = \psi_{si} \varepsilon_{si}^0 + (1 - \psi_{si}) [\sin^2(\alpha + \beta_i) \cos^2(\alpha + \beta_i)];$$

При учете вынужденных деформаций добавляются слагаемые:

в формулу (5.120)

$$+ E_{sim} [(1 - \psi_{si}) \varepsilon_{sl}^0 \cos^2(\alpha + \beta_i) - \varepsilon_{sim}^0];$$

в формулу (5.121)

$$- E_{si} \nu_{si} \varepsilon_{si}^0.$$

Вычисляемые с учетом этих слагаемых напряжения σ_{si} и σ_{sim} представляют приращения напряжений по отношению к начальным напряжениям σ_{sim}^0 (т.е. при

определении общих напряжений к напряжениям σ_{ii} и σ_{sim} прибавляют величины σ_{sim}^0).

Вынужденные деформации арматуры и бетона могут быть вызваны температурными воздействиями, тогда

$$\varepsilon_{ii}^0 = \alpha_{ii}^0 t^0; \varepsilon_{bn}^0 \approx \varepsilon_{bi}^0 \approx \alpha_b^0 t^0,$$

где ε_{ii}^0 , α_b^0 – коэффициенты температурного удлинения арматуры и бетона; t^0 – приращение температуры сверх температуры, которая принята за нормальную (обычно она равняется 20 °C).

5.5.7. Формирование физических соотношений для плоского элемента в конечных приращениях

Физические соотношения для бетонных и железобетонных элементов без трещин записываются в виде соотношений (5.78), (5.83), а для физических соотношений с трещинами в виде (5.97). В начале эти соотношения формируются для двух рядом расположенных ступеней нагружения i и $i+1$. При этом приращения деформаций на двух ступенях нагрузки составят

$$\begin{aligned} \varepsilon_{xi+1} - \varepsilon_{xi} &= (\sigma_{xi+1} C_{11 i+1} - \sigma_{xi} C_{11 i}) + (\sigma_{yi+1} C_{12 i+1} - \sigma_{yi} C_{12 i}) + (\tau_{xy i+1} C_{13 i+1} - \tau_{xy i} C_{13 i}); \\ \varepsilon_{yi+1} - \varepsilon_{yi} &= (\sigma_{xi+1} C_{12 i+1} - \sigma_{xi} C_{12 i}) + (\sigma_{yi+1} C_{22 i+1} - \sigma_{yi} C_{22 i}) + (\tau_{xy i+1} C_{23 i+1} - \tau_{xy i} C_{23 i}); \\ \gamma_{xy i+1} - \gamma_{xy i} &= (\sigma_{xi+1} C_{13 i+1} - \sigma_{xi} C_{13 i}) + (\sigma_{yi+1} C_{23 i+1} - \sigma_{yi} C_{23 i}) + (\tau_{xy i+1} C_{33 i+1} - \tau_{xy i} C_{33 i}) \end{aligned} \quad (5.131)$$

здесь

$$\varepsilon_{xi+1} - \varepsilon_{xi} = \Delta \varepsilon_x; \varepsilon_{yi+1} - \varepsilon_{yi} = \Delta \varepsilon_y; \gamma_{xy i+1} - \gamma_{xy i} = \Delta \gamma_{xy}, \quad (5.132)$$

где $\Delta \varepsilon_x$, $\Delta \varepsilon_y$, $\Delta \gamma_{xy}$ – конечные приращения относительных деформаций, аналогично конечные приращения напряжений составят:

$$\sigma_{xi+1} - \sigma_{xi} = \Delta \sigma_x; \sigma_{yi+1} - \sigma_{yi} = \Delta \sigma_y; \tau_{xy i+1} - \tau_{xy i} = \Delta \tau_{xy}. \quad (5.133)$$

С учетом (5.132), (5.133) соотношения (5.131) преобразовываются к физическим соотношениям в конечных приращениях вида:

$$\begin{Bmatrix} \Delta \varepsilon_x \\ \Delta \varepsilon_y \\ \Delta \gamma_{xy} \end{Bmatrix} = \begin{bmatrix} C_{11}^k & C_{12}^k & C_{13}^k \\ C_{12}^k & C_{22}^k & C_{23}^k \\ C_{13}^k & C_{23}^k & C_{33}^k \end{bmatrix} \begin{Bmatrix} \Delta \sigma_x \\ \Delta \sigma_y \\ \Delta \tau_{xy} \end{Bmatrix} \quad (5.134)$$

где, с учетом осреднения побочных коэффициентов,

$$\begin{aligned}
C_{11}^k &= (\sigma_{x i+1} C_{11 i+1} - \sigma_{x i} C_{11 i}) / \Delta \sigma_x; \\
C_{12}^k &= \frac{1}{2} I [(\sigma_{y i+1} C_{12 i+1} - \sigma_{y i} C_{12 i}) / \Delta \sigma_y + (\sigma_{x i+1} C_{12 i+1} - \sigma_{x i} C_{12 i}) / \Delta \sigma_x J; \\
C_{13}^k &= \frac{1}{2} I [(\tau_{xy i+1} C_{13 i+1} - \tau_{xy i} C_{13 i}) / \Delta \tau_{xy} + (\sigma_{x i+1} C_{13 i+1} - \sigma_{x i} C_{13 i}) / \Delta \sigma_x J; \\
C_{22}^k &= (\sigma_{y i+1} C_{22 i+1} - \sigma_{y i} C_{22 i}) / \Delta \sigma_y; \\
C_{23}^k &= \frac{1}{2} I [(\tau_{xy i+1} C_{23 i+1} - \tau_{xy i} C_{23 i}) / \Delta \tau_{xy} + (\sigma_{y i+1} C_{23 i+1} - \sigma_{y i} C_{23 i}) / \Delta \sigma_y J; \\
C_{33}^k &= (\tau_{xy i+1} C_{33 i+1} - \tau_{xy i} C_{33 i}) / \Delta \tau_{xy}
\end{aligned} \tag{5.135}$$

Можно для преобразования в конечные приращения использовать физические соотношения вида

$$\begin{Bmatrix} \sigma_x \\ \sigma_y \\ \tau_{xy} \end{Bmatrix} = \begin{bmatrix} d_{11} & d_{12} & d_{13} \\ d_{12} & d_{22} & d_{23} \\ d_{13} & d_{23} & d_{33} \end{bmatrix} \begin{Bmatrix} \varepsilon_x \\ \varepsilon_y \\ \gamma_{xy} \end{Bmatrix} \tag{5.136}$$

Записывая (5.136) для двух ступеней нагружения i и $i+1$ (при этом всем компонентам (5.136) приписываются индекс i или индекс $i+1$) и учитывая (5.132), (5.133) приходят к зависимостям:

$$\begin{Bmatrix} \Delta \sigma_x \\ \Delta \sigma_y \\ \Delta \tau_{xy} \end{Bmatrix} = \begin{bmatrix} d_{11}^k & d_{12}^k & d_{13}^k \\ d_{12}^k & d_{22}^k & d_{23}^k \\ d_{13}^k & d_{23}^k & d_{33}^k \end{bmatrix} \begin{Bmatrix} \Delta \varepsilon_x \\ \Delta \varepsilon_y \\ \Delta \gamma_{xy} \end{Bmatrix} \tag{5.137}$$

где

$$\begin{aligned}
d_{11}^k &= (\varepsilon_{x i+1} d_{11 i+1} - \varepsilon_{x i} d_{11 i}) / \Delta \varepsilon_x; \\
d_{12}^k &= \frac{1}{2} I (\varepsilon_{y i+1} d_{12 i+1} - \varepsilon_{y i} d_{12 i}) / \Delta \varepsilon_y + (\varepsilon_{x i+1} d_{12 i+1} - \varepsilon_{x i} d_{12 i}) / \Delta \varepsilon_x J; \\
d_{13}^k &= \frac{1}{2} I (\gamma_{xy i+1} d_{13 i+1} - \gamma_{xy i} d_{13 i}) / \Delta \gamma_{xy} + (\varepsilon_{x i+1} d_{13 i+1} - \varepsilon_{x i} d_{13 i}) / \Delta \varepsilon_x J; \\
d_{22}^k &= (\varepsilon_{y i+1} d_{22 i+1} - \varepsilon_{y i} d_{22 i}) / \Delta \varepsilon_y; \\
d_{23}^k &= \frac{1}{2} I (\gamma_{xy i+1} d_{23 i+1} - \gamma_{xy i} d_{23 i}) / \Delta \gamma_{xy} + (\varepsilon_{y i+1} d_{23 i+1} - \varepsilon_{y i} d_{23 i}) / \Delta \varepsilon_y J; \\
d_{33}^k &= (\gamma_{xy i+1} d_{33 i+1} - \gamma_{xy i} d_{33 i}) / \Delta \gamma_{xy}
\end{aligned} \tag{5.138}$$

5.6 Определение ширины раскрытия трещин

Ширина раскрытия непересекающихся трещин в общем случае определяется по направлению оси n из выражения

$$\alpha_{\sigma, c} = \varepsilon_n I_{\sigma}, \tag{5.139}$$

где

ε_n – относительные удлинения элемента по нормали к трещинам, определяемые на основании физических соотношений (5.91), (5.97) или (5.126);

l_{cr} – расстояние между трещинами, которое вычисляется в зависимости от схемы трещин и схемы армирования.

Если элемент армируется прямоугольной сеткой, стержни которой ориентированы вдоль координатных осей x и y (см. рисунок 5.3, а, $i = x; \beta_1 = 0, \beta_2 = 90^\circ$) или, если к стержням указанных двух направлений добавлены стержни третьего направления, нормальные к трещинам (см. рисунок 5.3, б, $\beta_3 = 90^\circ - \alpha$), то в случае схемы непересекающихся трещин расстояние между трещинами определяется по формуле

$$l_{cr} = 3\varphi_1 \eta_m \alpha^* (3,5 - 100 \mu_m^3 \sqrt{d_o^2 d_m}). \quad (5.140)$$

где

$$0,02 \geq \mu_m = \sum_i \mu_{ni} \sin^2(\alpha + \beta_i);$$

$$d_m = \mu_m^{-1} \sum_i d_i \mu_{ni} \sin^2(\alpha + \beta_i);$$

$$\eta_m = \mu_m^{-1} \sum_i \eta_i \mu_{ni} \sin^2(\alpha + \beta_i);$$

$$\alpha^* = 1 - 0,15 |\sin 2\alpha|.$$

здесь d_i – диаметры арматурных стержней i -направлений $d_o^2 = 10 \text{ см}^2$; η_i – коэффициент η для арматуры i -направлений, принимаемый равным:

- при стержневой арматуре периодического профиля 1,0
- стержневой арматуре гладкой 1,3
- проволочной арматуре периодического профиля и канатов ... 1,2
- гладкой арматуре 1,4

α – угол наклона трещин к оси x , определяемый по одной из формул (5.2) в момент трещинообразования; φ_1 – коэффициент, принимаемый равным при учете:

- кратковременных нагрузок и непродолжительного действия постоянных и длительных нагрузок 1,0
- многократно повторяющейся нагрузки, а также

продолжительного действия постоянных и длительных нагрузок для конструкций из бетона:

тяжелого:

естественной влажности $\varphi_t = 1.8 - 15 \mu_n$

в водонасыщенном состоянии 1,2

при попеременном водонасыщении и высушивании 1,75

Мелкозернистого групп:

А 1,75

Б 2,0

В 1,5

Легкого и поризованного не менее 1,5

Ячеистого 2,5

Значения φ_{t_n} для легкого, мелкозернистого, поризованного и ячеистого бетонов в водонасыщенном состоянии умножаются на коэффициент 0,8, а при попеременном водонасыщении и высушивании – на коэффициент 1,2.

Указанные рекомендации действуют, если деформации ε_s в формуле (5.139) вычислены при продолжительном действии нагрузок без учета влияния деформаций ползучести, в других случаях $\varphi_t = 1$.

Если элемент армируется косоугольной сеткой, то для определения l_{cr} в случае непересекающихся трещин следует использовать более общую формулу

$$l_{cr} = 0,65 \varphi_t \delta l \left[4 \sum_i \frac{\mu_i \alpha_i^* \sin(\alpha + \beta_i)}{\eta_i \sqrt{d_i d_0}} \right], \quad (5.141)$$

где $d_0 = 1$ см;

$$\alpha_i^* = 1 - 0,5 [1 - \sin^2(\alpha + \beta_i)]^2;$$

$\delta = 1$, если

$$\sum_i \mu_i \alpha_i^* \leq 0,02,$$

иначе

$$\delta = \sum_i \mu_i \alpha_i^* / 0,02.$$

В случае пересекающихся трещин, направленных нормально к осям n и l , дополнительно вычисляется ширина раскрытия трещин по направлению l

$$\alpha_{cr, l} = \varepsilon_1 l_{cr, l},$$

где ε_1 – относительные удлинения элемента, определяемые на основании соотношений (5.91), (5.126) с учетом матриц жесткости (5.92) и (5.116); для пересекающихся трещин; $l_{cr, l}$ – расстояния между трещинами, проходящими нормально к оси l , определяемые по формулам (5.140), (5.141) при замене $\sin(\alpha + \beta_i)$ на $\cos(\alpha + \beta_i)$. Вычисленные по формулам (5.139) и (5.142) значения $\alpha_{cr, x}$ и $\alpha_{cr, y}$ умножаются на коэффициент 0,8, и в расчет вводится бóльшая из двух уменьшенных величин.

В случае ортотропного армирования допускается использовать формулы (с учетом указанных выше рекомендаций относительно схем трещин)

$$\left. \begin{aligned} \alpha_{cr, x} &= (\varepsilon_{xx} + \varepsilon_{yy}) l_{cr, x} \\ \alpha_{cr, y} &= (\varepsilon_{xx} + \varepsilon_{yy}) l_{cr, y} \end{aligned} \right\} \quad (5.142)$$

здесь $l_{cr, x}$ и $l_{cr, y}$ вычисляются по формуле (5.141) соответственно при $i = x$, и $\beta_i = 0$ и 90° , $i = y$, $\beta_i = 90^\circ$;

$$\varepsilon_{xx} = \sigma_{xx} / E_{xom}; \varepsilon_{yy} = \sigma_{yy} / E_{sym},$$

где $\sigma_{xx}, \sigma_{yy}, E_{xom}, E_{sym}$ вычисляются по формулам (5.104), (5.93).

5.7 Общий алгоритм расчета железобетонной балки-стенки методом конечных элементов

5.7.1 Особенностью алгоритма нелинейного расчета является зависимость физических характеристик бетона и железобетона от напряженно-деформированного состояния конечных элементов. Основными неизвестными являются перемещения узлов конечных элементов при шаговом изменении внешней нагрузки, которая формируется в виде вектора узловых сил конечных элементов. Решение физически нелинейной задачи достигается методом переменной жесткости в сочетании с шагово-итерационным методом. Общий алгоритм расчета железобетонной балки-стенки методом конечных элементов в форме метода перемещений показан на рисунке 5.5.

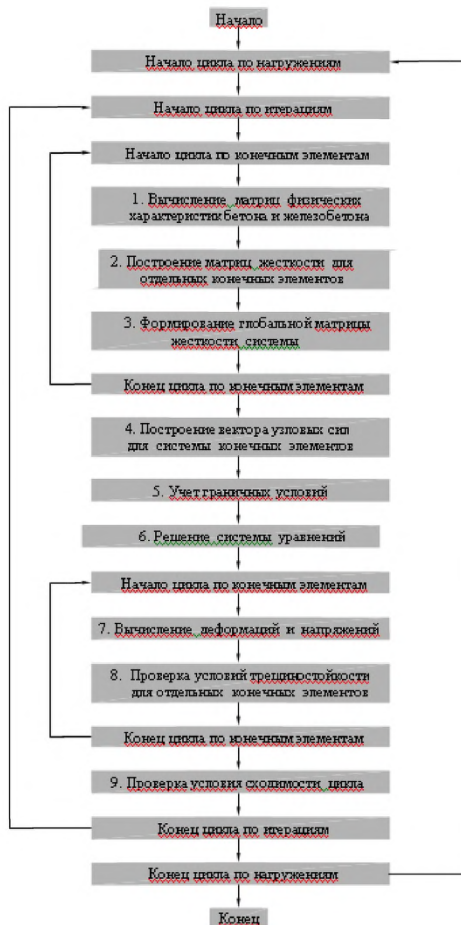


Рисунок 5.5 – Блок-схема алгоритма расчета балки-стенки методом конечных элементов

5.7.2 Главным в алгоритме является цикл по нагрузкам (шагам изменения нагрузки). При расчете на первом шаге изменения нагрузки трещинообразование в конечных элементах должно быть исключено. Это требование обеспечивается соответствующим ограничением нагрузки на первом шаге нагружения. На последующих шагах нагружения для упрощения анализа напряженно-деформированного состояния конечных элементов приращение нагрузки

рекомендуется принимать постоянным, однако это требование не является обязательным.

5.7.3 На первой итерации первого шага нагружения работа материала принимается упругой. При вычислении физических характеристик бетона и железобетона (п. 1 алгоритма, рисунок 5.5) коэффициенты изменения секущих модулей деформаций бетона в выражениях (5.67) принимаются равными единице. В этом случае значение угла наклона осей главных напряжений к координатным осям α в выражениях для коэффициентов матрицы податливости бетона (5.81) не влияют на их значение, в частности может быть принято $\alpha = 0$. Коэффициент поперечных деформаций бетона в формуле (5.69) принимается равным начальному значению $\mu_s = 0,175$. Коэффициенты матрицы жесткости железобетона определяются суммированием коэффициентов матриц жесткости бетона и арматуры, как это предусмотрено выражением (5.84).

5.7.4 На второй и последующих итерациях первого шага нагружения коэффициенты матрицы физических соотношений определяются с учетом приобретаемой ортотропии бетона в осях главных напряжений 1,2. Угол наклона осей главных напряжений к координатным осям α определяется по формулам (5.2). Коэффициенты изменения секущих модулей деформаций бетона в выражениях (5.67) зависят от уровней напряжений, выражения (5.70), и схемы напряженного состояния. В случае двухосного сжатия коэффициенты изменения секущих модулей деформаций бетона определяются по формуле (5.71). Коэффициент поперечных деформаций бетона определяется по формуле (5.72). В случае растяжения-сжатия коэффициенты изменения секущих модулей деформаций бетона определяются по формулам (5.73). Коэффициент поперечных деформаций бетона также определяется по формуле (5.72), но с учетом корректировки коэффициента поперечных деформаций в вершине диаграммы деформирования. В случае растяжения-растяжения коэффициенты изменения секущих модулей деформаций бетона определяются по формулам (5.74). Коэффициент поперечных деформаций бетона принимается равным начальному значению $\mu_s = 0,175$. Коэффициенты матрицы жесткости железобетона определяются суммированием коэффициентов матриц жесткости бетона и арматуры.

5.7.5 Формирование глобальной матрицы жесткости системы, построение вектора узловых сил и учет граничных условий (пп. 3 – 6 алгоритма, Рисунок 5.5) осуществляются по стандартным процедурам метода конечных элементов. При формировании глобальной матрицы жесткости и выборе способа решения системы уравнений (п. 5 алгоритма, рисунок 5.5) рекомендуется учитывать структуру матрицы и ее разреженность, поскольку это обстоятельство, как и число конечных элементов в системе, определяет размерность решаемых задач.

5.7.6 Вычисление напряжений в бетоне и арматуре (п. 7 алгоритма, рисунок 5.5) производится после определения деформаций конечных элементов. Напряжения в бетоне вычисляются по формулам (5.78), напряжения в арматуре – по формулам (5.87).

5.7.7 Проверка условий трещинообразования (п. 8 алгоритма, рисунок 5.5) предусматривает определение схемы образования трещин в отдельных конечных элементах по величине напряжений в бетоне. Если нарушается первое из двух условий (5.88), образуются непересекающиеся трещины, если нарушаются оба условия, образуются пересекающиеся трещины. В элементах с трещинами угол наклона трещин α , который определяется по формуле (5.2), фиксируется и в дальнейшем считается постоянным.

5.7.8 На втором и последующих шагах изменения нагрузки вычисление матриц физических характеристик (п. 1 алгоритма, рисунок 5.5) зависит от стадии работы элемента. Для элементов без трещин определение коэффициентов матриц физических характеристик рассмотрено в п. 5.5.3. Для элементов с непересекающимися трещинами коэффициенты матрицы податливости вычисляются по формулам (5.98), которые получаются после преобразования матрицы податливости в главных осях (5.91) к координатным осям по формулам (5.96). Для элементов с пересекающимися трещинами коэффициенты матрицы податливости также вычисляются по формулам (5.98) с учетом указаний представленных после формул (5.99).

5.7.9 Проверку условия сходимости цикла по итерациям (п. 9 алгоритма, рисунок 5.5) рекомендуется вести по среднеквадратичному отклонению перемещений узлов конечных элементов на смежных итерациях

$$\left| 1 - \sqrt{\frac{w_k}{w_{k+1}}} \right| < \omega, \quad (5.136)$$

$$w_k = \sum_{i=1}^n (w_{xi}^2 + w_{yi}^2) \quad (5.137)$$

здесь w_{xi} , w_{yi} – узловые перемещения конечных элементов.

Параметр сходимости ω рекомендуется принимать в пределах от 0,01 до 0,05.

6 Плоскостные конструкции, работающие при совместном действии изгибающих и крутящих моментов, нормальных и касательных сил

6.1 Общие положения

Указания данного раздела распространяются на расчет прочности и деформаций элементов различных изгибаемых в двух направлениях плит (плит перекрытий, фундаментных плит, монолитных перекрытий сложной конфигурации), также несущих стен, стен ядер жесткости, пологих оболочек и других элементов подвергнутых совместному действию изгибающих и крутящих моментов (M_x, M_y, M_{xy}), нормальных и касательных сил (N_x, N_y, N_{xy}), приложенных на уровне срединной поверхности элементов.

Необходимость в таком дополнении связана с тем, что методы определения прочности указанных элементов (в программах расчета они именуются оболочечными элементами) еще пока не рассматриваются в существующих нормативных документах, хотя они начинают выступать в качестве основных элементов конструкций современных зданий из монолитного железобетона.

Принято, что X, Y – общие для всей плиты (глобальные) ортогональные координатные оси, расположенные на ее срединной поверхности, ось Z нормальна к срединной поверхности плиты; x, y, z – аналогичные локальные (в пределах малых элементов Э, рисунок 6.1, а, б) координатные оси, параллельные одноименным глобальным осям. Рассматриваются плиты, армированные прямоугольными арматурными сетками, расположенными параллельно срединной поверхности плиты у нижней или верхней ее поверхностей или одновременно у обеих поверхностей (в зависимости от характера напряженного состояния), где A_x, A_y – площади арматурных стержней нижней сетки, соответственно параллельных осям x, y ; S_x, S_y – соответствующие расстояния между стержнями в сетке (шаги стержней).

$$f_{sx} = A_x / S_x; \quad f_{sy} = A_y / S_y \quad (6.1)$$

– коэффициенты нижней растянутой арматуры, отнесенные к единице длины $S_i (i = x, y)$. Если нижняя арматура является сжатой, то коэффициенты армирования обозначаются f_x^c, f_y^c (добавляется верхний индекс «с»).

Характеристикам верхнего армирования присваиваются верхние штрихи. Так

коэффициенты армирования верхней растянутой сетки обозначаются

$$f'_{sx} = A'_x / S'_x; f'_{sy} = A'_y / S'_y \quad (6.2)$$

где A'_x, A'_y – площади арматурных стержней верхней стенки

Если верхняя арматура является сжатой, то коэффициенты армирования (6.2) обозначаются f''_{sx}, f''_{sy} .

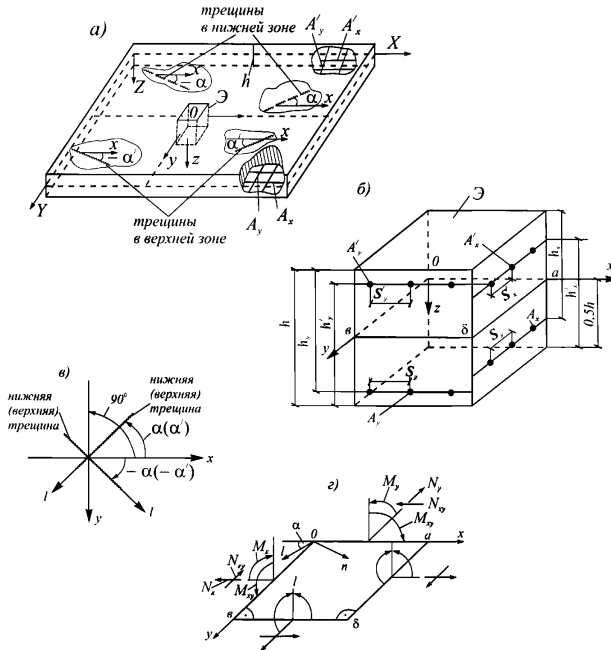


Рисунок 6.1 – Характеристики фрагмента плиты:

а – фрагмент плиты с показом верхнего и нижнего армирования и положительных и отрицательных углов наклона трещин; б – характеристики армирования элемента (δ) фрагмента плиты; в – схема отсчета положительных и отрицательных углов наклона площадок (трещин) разрушения; г – принятые положительные направления моментов и нормальных сил, приложенных на уровне срединной поверхности плиты (принято классическое, а не тензорное обозначение моментов)

Другие характеристики плиты (рисунок 6.1, б): h – толщина плиты; $h'_x(h'_y), h_x(h_y)$ – расстояния от центров тяжести стержней нижней (верхней) сетки

до верхней (нижней) поверхности плиты (полезные высоты): $a_{sx} (a'_{sx}), a_{sy} (a'_{sy})$ – расстояния от указанных центров тяжести стержней нижней (верхней) сеток до ближайшей поверхности плиты:

$$a_{sx} = h - h_x; a_{sy} = h - h_y; a'_{sx} = h - h'_x; \\ a'_{sy} = h - h'_y, \quad (6.3)$$

Здесь и ниже x и y в индексах указывают на направления арматурных стержней в сетках. Средние полезные высоты составляют

$$h_0 = (h_x + h_y) / 2; h'_0 = (h'_x + h'_y) / 2. \quad (6.4)$$

Если у нижней и верхней поверхностей плиты устанавливается по несколько сеток, то коэффициент f_{sx} и f_{sy} (f'_{sx}, f'_{sy}) или $f^c_{sx}, f^c_{sy}, (f^c_{sx}, f^c_{sy})$ – представляют сумму аналогичных коэффициентов всех сеток, а значения $h_x, h_y (h'_x, h'_y)$ – представляют расстояния от соответствующих поверхностей до центров тяжести сумм соответствующих одноименных коэффициентов – $f_{sx}, f_{sy}, f'_{sx}, f'_{sy}$ или $f^c_{sx}, f^c_{sy}, f^c_{sx}, f^c_{sy}$. Указанные правила для растянутых сеток действуют, пока толщины пакетов растянутых сеток не превышают соответственно $0,3h_0$ и $0,3h'_0$. Коэффициенты армирования сеток, выходящие за границы $0,3h_0, 0,3h'_0$ учитываются в пакетах с коэффициентом 0,8 до величины пакета $0,45h_0$ и $0,45h'_0$.

Положительные направления моментов (M_x, M_y, M_{xy}) и сил (N_x, N_y, N_{xy}) показаны на рисунке б.1, г. Моменты и силы являются погонными (вычисляются на вертикальных гранях элементов шириной $b = 1$).

6.2 Критерии прочности для элементов без трещин

6.2.1 Условия прочности бетонных элементов по растянутой зоне

Прочность элементов на растяжение (по растянутой зоне бетона) проверяется в том случае, если по условиям эксплуатации в элементах не допускается образование трещин см. п. 1.16 СНиП 2.03.01-84. Прочность (трещиностойкость) считается обеспеченной, если выполняются условия:

$$M_{x \max} \leq M_{oc}; M'_{x \max} \leq M'_{oc}; \quad (6.5)$$

$$M_{y \min} \leq M_{crс} ; M'_{y \min} \leq M'_{crс} , \quad (6.6)$$

где $M_{y \max}, M_{y \min}, M'_{y \max}, M'_{y \min}$ – главные ядровые моменты, определяемые по представленным ниже указаниям; $M_{crс}$ и $M'_{crс}$ – моменты сопротивления сечений плиты образованию трещин в нижней и верхней зонах, определяемые по указаниям п. 6.2.2.

Определение главных ядровых моментов $M_{r \max}, M_{r \min}$ и $M'_{r \max}, M'_{r \min}$ сводится к следующей процедуре. Вначале определяются главные силы N_{\max} и N_{\min} и угол α_N наклона площадки приложения N_{\max} к оси x по формулам п. 5.2, где σ заменяется на N и α на α_N .

Затем вычисляются ядровые расстояния r_1, r_2 :

$$\begin{aligned} \text{если } N_{\max} > 0, \text{ то } r_1 &= r_y \cdot \varphi_1; \\ \text{если } N_{\max} < 0, \text{ то } r_1 &= r_y \cdot \varphi_2, \end{aligned} \quad (6.7)$$

где

$$\left. \begin{aligned} \varphi_1 &= 1,73 - 0,3 \left(\frac{B}{B 120} \right), \\ \varphi_2 &= (\varphi_1 - 0,8) \left(1 - \frac{|N_{\max}|}{hR_b} \right) + 0,8, \\ r_y &= h / 6 \end{aligned} \right\} \quad (6.8)$$

Значения r_2 определяются по формулам (6.7) и (6.8) при замене N_{\max} на N_{\min} .

Вводятся два новых тензора ядровых моментов: один – с компонентами

M_{xx}, M_{yy}, M_{xy} , где

$$\left. \begin{aligned} M_{xx} &= M_x + N_{\max} r_1 \sin^2 \alpha_N + N_{\min} r_2 \cos^2 \alpha_N; \\ M_{yy} &= M_y + N_{\min} r_1 \cos^2 \alpha_N + N_{\max} r_2 \sin^2 \alpha_N; \\ M_{xy} &= M_{xy} + (N_{\max} r_1 - N_{\min} r_2) \sin \alpha_N \cos \alpha_N, \end{aligned} \right\} \quad (6.9)$$

а другой – с компонентами

$$\left. \begin{aligned} M'_{xx} &= -M_x + N_{\max} r_1 \sin^2 \alpha_N + N_{\min} r_2 \cos^2 \alpha_N; \\ M'_{yy} &= -M_y + N_{\max} r_1 \cos^2 \alpha_N + N_{\min} r_2 \sin^2 \alpha_N; \\ M'_{xy} &= -M_{xy} + (N_{\max} r_1 - N_{\min} r_2) \sin \alpha_N \cos \alpha_N, \end{aligned} \right\} \quad (6.10)$$

Определяются значения главных ядровых моментов $M_{y \max}, M_{y \min}$, и угол α

наклона площадки приложения $M_{x \max}$ к оси x по формулам (5.1) и (5.2) при замене $\sigma_x, \sigma_y, \tau_{xy}$ на M_{xx}, M_{yy}, M_{xy} . Аналогично, заменяя в формулах (5.1), (5.2) значения M_{xx}, M_{yy}, M_{xy} на $M'_{xx}, M'_{yy}, M'_{xy}$, приходим к значениям главных ядровых моментов $M'_{x \max}$ и $M'_{x \min}$ и углу наклона α' площадки приложения $M'_{x \max}$ к оси x (см. также формулы (6.26) – (6.29)).

6.2.2 Момент сопротивления сечения плиты образованию трещин

Моменты сопротивления нижней зоны следует определять по формуле

$$M_{\text{ср}} = (h^2 / 3,5) R_{bt} \tilde{\gamma}_{bt} \tilde{\gamma}_{btg}, \quad (6.11)$$

где $\tilde{\gamma}_{bt}$ – коэффициент, учитывающий влияние плоского напряженного состояния: $\tilde{\gamma}_{bt}$ определяется по формуле (5.28), если $M_{x \max} > 0$, $M_{x \min} < 0$, $\tilde{\gamma}_{bt}$ определяется по формуле (5.30), если $M_{x \max} > 0$, $M_{x \min} > 0$, где

$$\Phi_b = \left| M_{x \max} / M_{x \min} \right|; \quad (6.12)$$

$\tilde{\gamma}_{btg}$ – коэффициент, учитывающий влияние градиентов деформаций на трещинообразование:

$$\tilde{\gamma}_{btg} = 1 + \left(1 - \sqrt[5]{h / h_s} \right) \varphi_t, \quad (6.13)$$

здесь $\varphi_t = 1$, если $N_{\text{max}} \leq 0$, иначе

$$0 \leq \varphi_t = 1 - \left| N_{\text{max}} / (hR_{bt} \tilde{\gamma}_{bt}) \right|^{1/3},$$

$h_s = 30$ см (эталонная толщина).

Момент сопротивления сечения образованию трещин в верхней зоне $M'_{\text{ср}}$ следует определять по формулам (6.11) – (6.13), заменяя $M_{x \min}$ на $M'_{x \min}$.

6.2.3 Условия прочности бетонных элементов в сжатой зоне

Условия прочности сжатой зоны должны выполняться для всех бетонных элементов, в том числе и оговоренных в п. 6.2.1.

Прочность бетонных элементов на сжатие считается обеспеченной, если выполняются две группы условий прочности:

первая группа:

$$(M_x + N_x z_b)(M_y + N_y z_b) - (M_{xy} + N_{xy} z_b)^2 \geq 0; \quad (6.14)$$

$$(M_{bx} - M_x + 0,5 N_x h)(M_{by} - M_y + 0,5 N_y h) - (-M_{xy} + 0,5 N_{xy} h)^2 \geq 0; \quad (6.15)$$

при

$$M_x + N_x z_b \geq 0; M_y + N_y z_b \geq 0; \quad (6.16)$$

$$M_{bx} - M_x + 0,5 N_x h \geq 0; M_{by} - M_y + 0,5 N_y h \geq 0, \quad (6.17)$$

где

$$M_b = R_b \tilde{\gamma}_b x (h_0 - 0,5 x); z_b = 0,5(h - x); \quad (6.18)$$

$$0 \leq x \leq h,$$

здесь x – высота сжатой зоны: если $M'_{s \max} > 0$, то $\tilde{\gamma}_b = 1$, иначе $\tilde{\gamma}_b$ следует определять по формуле (5.24), полагая

$$\Phi_b = \left| M'_{s \max} / M'_{s \min} \right|;$$

вторая группа:

$$(-M_x + N_x z'_b)(-M_y + N_y z'_b) - (-M_{xy} + N_{xy} z'_b)^2 \geq 0; \quad (6.19)$$

$$(M'_b + M_x + 0,5 N_x h)(M'_b + M_y + 0,5 N_y h) - (M'_{xy} + 0,5 N_{xy} h)^2 \geq 0 \quad (6.20)$$

при

$$-M_x + N_x z'_b \geq 0; -M_y + N_y z'_b \geq 0; \quad (6.21)$$

$$M'_b + M_x + 0,5 N_x h \geq 0; M'_b + M_y + 0,5 N_y h \geq 0, \quad (6.22)$$

где

$$M'_b = R_b \tilde{\gamma}'_b x' (h - 0,5 x'); z'_b = 0,5(h - x'); \quad (6.23)$$

$$0 \leq x' \leq h,$$

здесь x' – высота сжатой зоны у нижней поверхности плиты; если $M'_{s \max} > 0$, то $\tilde{\gamma}'_b = 1$, иначе $\tilde{\gamma}'_b$ следует определять по формуле (5.24) как $\tilde{\gamma}_b$, полагая $\Phi_b = \left| M'_{s \max} / M'_{s \min} \right|$; значения $M'_{s \max}, M'_{s \min}; M'_{s \max}, M'_{s \min}$ см. п. 6.2.1.

Рекомендуется следующая процедура проверки условий прочности: из равенства (6.14) определяют z_b , затем из второго условия (6.18) находят x , проверяют выполнимость неравенств $0 \leq x \leq h$ и, при необходимости, x корректируют так, чтобы эти неравенства выполнялись. В конце проверяется выполнимость неравенств (6.14) – (6.17). Если они удовлетворяются, значит

прочность неармированного элемента по верхней сжатой зоне обеспечена. После этого аналогичные процедуры выполняются над условиями (6.19) – (6.22) второй группы.

Моменты, входящие в условия прочности, должны вычисляться с учетом влияния случайных эксцентриситетов и больших прогибов (см. п. 6.1.1).

Если невозможно удовлетворять хотя бы одному из неравенств (6.14)–(6.17) и (6.19) – (6.22), то элемент следует армировать согласно указаниям последующих пунктов.

6.3 Критерии прочности элементов с трещинами

6.3.1 Виды критериев прочности.

Рассматриваются два вида критериев прочности.

Критерии первого вида оценивают разрушение элементов вследствие развития значительных пластических деформаций в арматуре, являясь критериями пластического разрушения по арматуре.

Критерии второго вида оценивают разрушение элемента по бетону до наступления текучести в арматуре. Критерий, характеризующие такое разрушение, относятся к критериям прочности по сжатому бетону.

На первом этапе выполняются некоторые предварительные вычисления. В первую очередь вычисляются упругие ядровые моменты (без учета нелинейных свойств бетона на их значения):

- относительно поверхности верхних ядровых точек,

$$\begin{aligned} M_{xx} &= M_x + N_x r_s; & M_{yy} &= M_y + N_y r_s; \\ M_{xy} &= M_{xy} + N_{xy} r_s, \end{aligned} \quad (6.24)$$

- относительно нижней поверхности ядровых точек,

$$\begin{aligned} M'_{xx} &= -M_x + N_x r'_s; & M'_{yy} &= -M_y + N_y r'_s; \\ M'_{xy} &= -M_{xy} + N_{xy} r'_s, \end{aligned} \quad (6.25)$$

где $r_s = r'_s = \phi h / 6$ – расстояние от срединной поверхности до нижней и верхней ядровых поверхностей, $\phi = 1$ при $N_{max} > 0$; $\phi = 0,8$ при выполнении двух условий

$$N_{max} < 0, \quad |N_{max}| > 0,5hR_b.$$

После этого определяются главные ядровые моменты:

- относительно верхней ядровой поверхности,

$$M_{xx} \frac{\max}{\min} = \frac{M_{xx} + M_{yy}}{2} \pm \sqrt{\frac{(M_{xx} - M_{yy})^2}{4} + M_{xy}^2}, \quad (6.26)$$

- относительно нижней ядровой поверхности,

$$M'_{xx} \frac{\max}{\min} = \frac{M'_{xx} + M'_{yy}}{2} \pm \sqrt{\frac{(M'_{xx} - M'_{yy})^2}{4} + (M'_{xy})^2}. \quad (6.27)$$

Определяются углы наклона площадок приложения главных ядровых моментов α (α'). Здесь и ниже в скобках указаны углы наклона главных площадок приложения максимальных моментов со штрихами.

Угол наклона вертикальной площадки, на которой приложен момент $M_{y \max}$ ($M'_{y \max}$) к оси x , обозначается α (α'). Если ввести на уровне срединной поверхности ортогональные оси n и l (n' и l'), направив ось n (n') по нормали к площадке $M_{y \max}$ ($M'_{y \max}$), а ось l (l') – вдоль этой площадки (или по нормали к площадке $M_{x \max}$ ($M'_{x \max}$)), то α (α') – это угол между осью x и осью l (l'). Схема отсчета положительных и отрицательных значений углов показано на рисунке 6.1 а, в, причем

$$\left. \begin{aligned} \operatorname{ctg} \alpha &= \frac{M_{y \max} - M_{xy}}{M_{x \max}} \\ \operatorname{tg} \alpha &= \frac{M_{x \max} - M_{xy}}{M_{y \max}} \end{aligned} \right\} \quad (6.28)$$

аналогично

$$\left. \begin{aligned} \operatorname{ctg} \alpha' &= \frac{M'_{y \max} - M'_{xy}}{M'_{x \max}} \\ \operatorname{tg} \alpha' &= \frac{M'_{x \max} - M'_{xy}}{M'_{y \max}} \end{aligned} \right\} \quad (6.29)$$

В дальнейших вычислениях на абсолютные значения углов α , α' накладываются дополнительные ограничения вида:

$$15^\circ \leq |\alpha| \leq 75^\circ; \quad 15^\circ \leq |\alpha'| \leq 75^\circ. \quad (6.30)$$

Углы α , α' , вычисленные по формулам (6.28) – (6.30), принимаются ниже за углы наклона трещин (площадок) разрушения.

Представленные критерии прочности и формулы по подбору арматуры зависят от схем образования трещин разрушения.

Различают три основных схемы образования трещин разрушения:

- 1) Схема «Н» (трещины разрушения образуются на нижней поверхности элемента);
- 2) Схема «В» (трещины разрушения образуются на верхней поверхности плиты);
- 3) Схема «НВ» (трещины разрушения образуются одновременно на нижней и верхней поверхностях плиты).

Кроме этого имеется схема «С», когда трещины не образуются, но возможно разрушение элемента от сжатия.

6.3.2 Критерии прочности для схем разрушения «Н»

При расчете конструкций по первой группе предельных состояний прочность бетона на растяжение не учитывается. В связи с этим схема «Н» - разрушения по нижним трещинам реализуется, если

$$M_{a \max} \geq 0, M'_{a \max} < 0. \quad (6.31)$$

Характеристики схемы «Н»: трещина разрушения расположена в нижней зоне, α угол наклона трещин к оси x ; f_{sx}, f_{sy} – коэффициенты нижней растянутой арматуры, расположенной соответственно вдоль осей x и y ; f_{sx}^c, f_{sy}^c – соответствующие коэффициенты армирования верхней сжатой арматуры, (расположенной в сжатой зоне элемента); R'_{scx}, R'_{scy} – расчетные сопротивления (R_{sc}) верхней сжатой арматуры соответственно x и y направлений; R_{sx}, R_{sy} – расчетные сопротивления нижней растянутой арматуры; x_{Tx}, x_{Ty} - высоты сжатой зоны.

При проверке прочности возможны два случая: случай 1Н и случай 2Н. Эти случаи различаются следующим образом.

Определяются высоты сжатой зоны бетона над нижними трещинами разрушения:

$$\begin{aligned}
 x_{Tx} &= \frac{R_{ix} f_{ix} - N_x - N_{xy} \operatorname{ctg} \alpha - R'_{scx} f'_{ix}}{R_b}; \\
 x_{Ty} &= \frac{R_{iy} f_{iy} - N_y - N_{xy} \operatorname{tg} \alpha - R'_{scy} f'_{iy}}{R_b},
 \end{aligned}
 \tag{6.32}$$

где угол α определяется в первом приближении по формулам (6.28), (6.30). В окончательной проверке этот угол уточняется по представленной ниже формуле (6.39).

На значения x_{Tx}, x_{Ty} , определяемые по формулам (6.32), накладывается ограничение:

$$x_{Tx} \geq 2a'_{ix}; \quad x_{Ty} \geq 2a'_{iy}. \tag{6.33}$$

Определяются граничные значения высот сжатой зоны

$$x_{Rx} = \xi_R h_x; \quad x_{Ry} = \xi_R h_y, \tag{6.34}$$

где ξ_R – параметр граничной высоты, определяемый по указаниям п.8.1.6 СП 63.13330.2012.

Проверяется выполнимость условий

$$x_{Tx} \leq \xi_R h_x; \quad x_{Ty} \leq \xi_R h_y. \tag{6.35}$$

Если условия (6.35) выполняются, то реализуется случай 1Н, иначе переходят к рассмотрению случая 2Н.

Критерии прочности для случая 1Н

Должны выполняться два вида критериев прочности:

- 1) по растянутой арматуре в нижних трещинах разрушения,
- 2) по бетону сжатой зоны над трещинами.

Критерий прочности по арматуре записывается в виде следующих неравенств:

$$\left. \begin{aligned}
 &(M_{Tx} - M_x - N_x Z_{bx})(M_{Ty} - M_y - N_y Z_{by}) - \\
 &- (M_{xy} + N_{xy} Z_{bx})(M_{xy} + N_{xy} Z_{by}) \geq 0; \\
 &(M_{Tx} - M_x - N_x Z_{bx}) \geq 0; \\
 &(M_{Ty} - M_y - N_y Z_{by}) \geq 0.
 \end{aligned} \right\} \tag{6.36}$$

где

$$\begin{aligned}
 M_{Tx} &= R_{ix} f_{ix} (h_x - 0,5x_{mx}) + R'_{scx} f'_{ix} (0,5x_{mx} - a'_{ix}); \\
 M_{Ty} &= R_{iy} f_{iy} (h_y - 0,5x_{my}) + R'_{scy} f'_{iy} (0,5x_{my} - a'_{iy}).
 \end{aligned}
 \tag{6.37}$$

значения x_{Tx} и x_{Ty} вычисляются по формулам (6.32), (6.33);

Z_{bx}, Z_{by} – расстояния, от срединной поверхности до середины высот сжатой зоны,

$$Z_{bx} = 0.5h - 0.5x_{Tx}; \quad Z_{by} = 0.5h - 0.5x_{Ty}. \quad (6.38)$$

Окончательный угол наклона нижних трещин разрушения α (он обозначен α^*) зависит от реально принятого армирования и определяется по формуле

$$\operatorname{ctg}^2 \alpha^* = \frac{(M_{Ty} - M_y - N_y Z_{by})(M_{Tx} + N_x Z_{bx})}{(M_{Ty} - M_x - N_x Z_{bx})(M_{Tx} + N_x Z_{by})}. \quad (6.39)$$

Допускается, чтобы угол α^* отличался от угла α , определяемого по формулам (6.28), (6.30), максимум на 15° . При этом наиболее рациональным (с точки зрения расхода арматуры) считаются отклонения, приближающие α^* по абсолютной величине к 45° . Заметим, что формула (6.39) является точной в случае, если первый критерий (6.36) выполняется в виде равенства. В случае соблюдения первого условия в виде неравенства (>0) следует предварительно умножить все усилия ($M_x, M_y, M_{xy}, N_x, N_y, N_{xy}$) на коэффициент k_M так, чтобы первое условие (6.36) выполнялось в виде равенства. После этого в (6.39) вместо $M_x, M_y, M_{xy}, N_x, N_y, N_{xy}$ подставляются величины $M_x k_M, M_y k_M, M_{xy} k_M, N_x k_M, N_y k_M, N_{xy} k_M$.

Критерий прочности по бетону сжатой зоны записывается в виде следующих неравенств:

$$\left. \begin{aligned} & (M_{bx} - M_x + N_x(h_x - 0,5h))(M_{by} - M_y + N_y(h_y - 0,5h)) - \\ & - (M_{xy} - N_{xy}(h_x - 0,5h))(M_{xy} - N_{xy}(h_y - 0,5h)) \geq 0; \\ & (M_{xy} - M_x + N_x(h_x - 0,5h)) \geq 0; \\ & (M_{by} - M_y + N_y(h_y - 0,5h)) \geq 0, \end{aligned} \right\} \quad (6.40)$$

где

$$\begin{aligned} M_{bx} &= R_b x_{Rcx}(h_x - 0,5x_{Rcx}) + f_{sx}'^c R_{scx}' Z_{sx}, \\ M_{by} &= R_b x_{Rcy}(h_y - 0,5x_{Rcy}) + f_{sy}'^c R_{scy}' Z_{sy}, \end{aligned} \quad (6.41)$$

здесь Z_{sx}, Z_{sy} расстояния между центрами тяжести соответственно арматуры f_{sx} и $f_{sy}'^c$, f_{sy} и $f_{sy}'^c$.

$$Z_{sx} = h_x - a'_{sx}; Z_{sy} = h_y - a'_{sy}. \quad (6.42)$$

Кроме прочности бетона на сжатие над трещинами разрушения должна проверяться прочность полос бетона, расположенных вдоль нижних трещин, на сжатие по критерию

$$(M_{пк} + M_x + N_x(0,5h - a'_{sx}))(M_{пy} + M_y + N_y(0,5h - a'_{sy})) - (M_{sy} + N_{sy}(0,5h - a'_{sx})) \times (M_{sx} + N_{sx}(0,5h - a'_{sy})) \geq 0; \quad (6.43)$$

где

$$\begin{aligned} M_{пк} &= \gamma_{п} R_b h'_x \xi_R (h'_x - 0,5h'_x \xi_R) - \gamma_{п} R_{sx} f_{sx} (h'_x - a_{sx}); \\ M_{пy} &= \gamma_{п} R_b h'_y \xi_R (h'_y - 0,5h'_y \xi_R) - \gamma_{п} R_{sy} f_{sy} (h'_y - a_{sy}), \end{aligned} \quad (6.44)$$

здесь

$$\gamma_{п} = 0,75. \quad (6.45)$$

В критерии (6.43) множители в скобках, содержащие $M_{пк}$, $M_{пy}$, также не должны быть отрицательными.

Критерии прочности для случая 2Н

Если для высот сжатой зоны $x_{пк}$ и $x_{пy}$, вычисляемых по формулам (6.32), нарушаются условия (6.35), то в формулы (6.36) – (6.45) необходимо вносить следующие изменения:

1) в формулах (6.32), (6.33), (6.44) R_{sx} заменяется на $\hat{\sigma}_{sx}$, R_{sy} – на $\hat{\sigma}_{sy}$, где $\hat{\sigma}_{sx}$, $\hat{\sigma}_{sy}$ вычисляются по формулам:

$$\begin{aligned} \hat{\sigma}_{sx} &= \left(2 \frac{1 - x_{пк} / h_x}{1 - \xi_R} - 1 \right) R_{sx}; \\ \hat{\sigma}_{sy} &= \left(2 \frac{1 - x_{пy} / h_y}{1 - \xi_R} - 1 \right) R_{sy} \end{aligned} \quad (6.46)$$

(здесь $\xi_R \leq x_{пк} / h_x \leq 1$, $\xi_R \leq x_{пy} / h_y \leq 1$).

2) в формулах (6.41) высоты x_{Rx} , x_{Ry} заменяются соответственно на значения $x_{пк}$, $x_{пy}$, вычисляемые по формулам (6.32), в которых R_{sx} заменяется на $\hat{\sigma}_{sx}$, R_{sy} – на $\hat{\sigma}_{sy}$.

Кроме этого, в случае 2Н значение (6.45) для коэффициента $\gamma_{п}$ заменяется на

значение, вычисляемое, по формуле:

$$1 \geq \gamma_{\text{н}} = \left(0,75 + 0,25 \frac{R_s - \hat{\sigma}_s}{R_s} \right), \quad (6.47)$$

здесь

$$\hat{\sigma}_s = 0,5(\hat{\sigma}_{sx} + \hat{\sigma}_{sy}); \quad R_s = 0,5(R_{sx} + R_{sy}).$$

6.3.3 Критерии прочности для схем разрушения «В».

Схема разрушения по верхним трещинам (схема «В») реализуется, если

$$M_{\text{н max}} \leq 0; \quad M'_{\text{н max}} \geq 0. \quad (6.48)$$

Характеристика схемы «В»: трещины разрушения расположены в верхней зоне, α' – угол наклона верхних трещин к оси x ; f'_{sx}, f'_{sy} – коэффициенты верхней растянутой арматуры, расположенной соответственно вдоль осей x, y ; f_{sx}^c, f_{sy}^c – соответствующие коэффициенты армирования нижней сжатой арматуры (расположенной в нижней сжатой зоне вдоль осей x, y); x'_{Tx}, x'_{Ty} – высоты нижней сжатой зоны; R_{scx}, R_{scy} – расчетные сопротивления (R_{sc}) нижней сжатой арматуры (обычно $R_{scx} = R_{scy} = R_{sc}$); R'_{sx}, R'_{sy} – расчетные сопротивления (R_s) верхней растянутой арматуры соответственно x и y направлений (обычно $R_{sx} = R_{sy} = R_s$).

Высоты нижней сжатой зоны, расположенной под трещиной разрушения, определяются по формулам:

$$x'_{Tx} = \frac{R'_{sx} f'_{sx} - N_x - N_{xy} \operatorname{ctg} \alpha' - R_{scx} f_{sx}^c}{R_b};$$

$$x'_{Ty} = \frac{R'_{sy} f'_{sy} - N_y - N_{xy} \operatorname{tg} \alpha' - R_{scy} f_{sy}^c}{R_b}. \quad (6.49)$$

На значения x'_{Ty}, x'_{Tx} , вычисленные по формулам (6.49) накладываются ограничения:

$$x'_{Tx} \geq 2a_{sx}; \quad x'_{Ty} \geq 2a_{sy} \quad (6.50)$$

Возможны два случая: случай 1В, случай 2В.

Случай 1В реализуется, если

$$x'_{Tx} \leq x'_{Rx}; \quad x'_{Ty} \leq x'_{Ry}, \quad (6.51)$$

где

$$x'_{Rx} = \xi_R h'_x, x'_{Ry} = \xi_R h'_y. \quad (6.52)$$

Если условия (6.51) нарушается, то реализуется случай 2В.

Критерии прочности для случая 1В

Должны удовлетворяться два вида критериев прочности: 1) по арматуре в верхних трещинах разрушения (трещинах текучести арматуры), 2) по бетону сжатой зоны под трещинами.

Прочность элемента по арматуре считается обеспеченной, если выполняется следующие критериальные неравенства:

$$\begin{aligned} & (M'_{ix} + M'_x - N'_x Z'_{bx})(M'_{iy} + M'_y - N'_y Z'_{by}) - \\ & - (M'_{xy} - N'_{xy} Z'_{bx})(M'_{xy} - N'_x Z'_{by}) \geq 0; \\ & (M'_{ix} + M'_x - N'_x Z'_{bx}) \geq 0; \\ & (M'_{iy} + M'_y - N'_y Z'_{by}) \geq 0, \end{aligned} \quad (6.53)$$

где M'_{ix}, M'_{iy} – предельные моменты, воспринимаемые арматурой:

$$\begin{aligned} M'_{ix} &= R'_{sx} f'_{sx} (h'_x - 0,5 x'_{ix}) + R_{sax} f'_{sx} (0,5 x'_{ix} - a_s); \\ M'_{iy} &= R'_{sy} f'_{sy} (h'_y - 0,5 x'_{iy}) + R_{sxy} f'_{sy} (0,5 x'_{iy} - a_{sy}), \end{aligned} \quad (6.54)$$

величины Z'_{bx}, Z'_{by} определяются по формулам:

$$Z'_{bx} = 0,5h - 0,5x'_{ix}, Z'_{by} = 0,5h - 0,5x'_{iy}; \quad (6.55)$$

Окончательный угол наклона нижних трещин разрушения (он обозначен α'^*) зависит от реально принятого армирования и определяется по формуле

$$\operatorname{ctg}^2 \alpha'^* = \frac{(M'_{iy} + M'_y - N'_y Z'_{by})(M'_{xy} - N'_{xy} Z'_{bx})}{(M'_{ix} + M'_x - N'_x Z'_{bx})(M'_{xy} - N'_{xy} Z'_{by})}. \quad (6.56)$$

Допускается, чтобы угол α'^* отличался по абсолютной величине от угла α , определяемого по формулам (6.29), (6.30) максимум на 15° . При этом наиболее рациональным (с точки зрения расхода арматуры) считаются отклонения, приближающие α'^* по абсолютной величине к 45° .

Заметим, что здесь также формула (6.56) является точной в случае, когда первый критерий (6.53) выполняется в виде равенства ($=0$). В случае соблюдения первого условия (6.53) в виде неравенства (>0), следует предварительно умножить

все усилия ($M_x, M_y, M_{xy}, N_x, N_y, N_{xy}$) на коэффициент $k_M > 1$, так чтобы первое условие (6.53) выполнялось в виде равенства, а затем в (6.56) вместо $M_x, M_y, M_{xy}, N_x, N_y, N_{xy}$ подставляются величины $k_M M_x, k_M M_y, k_M M_{xy}, k_M N_x, k_M N_y, k_M N_{xy}$.

Прочность по бетону сжатой зоны считается обеспеченной, если одновременно выполняются следующие критериальные неравенства:

$$\left. \begin{aligned} & (M'_{bx} + M_x + N_x(h'_x - 0,5h))(M'_{by} + M_y + N_y(h'_y - 0,5h)) - \\ & - (M_{xy} + N_{xy}(h'_x - 0,5h)) \times (M_{xy} + N_{xy}(h'_y - 0,5h)) \geq 0; \\ & (M'_{bx} + M_x + N_x(h'_x - 0,5h)) \geq 0; \\ & (M'_{by} + M_y + N_y(h'_y - 0,5h)) \geq 0, \end{aligned} \right\} \quad (6.57)$$

где M'_{bx}, M'_{by} – предельные моменты, воспринимаемые бетоном и арматурой сжатой зоны:

$$\begin{aligned} M'_{bx} &= R_b x'_{R_x} (h'_{ox} - 0,5x'_{R_x}) + R_{scx} f'_{sx} Z'_{sx}, \\ M'_{by} &= R_b x'_{R_y} (h'_{oy} - 0,5x'_{R_y}) + R_{scy} f'_{sy} Z'_{sy}, \end{aligned} \quad (6.58)$$

Z'_{sx}, Z'_{sy} – расстояния между центрами тяжести арматуры f'_{sx} и f'_{sx}^c , f'_{sy} и f'_{sy}^c , вычисляемые по формулам:

$$Z'_{sx} = (h'_x - a_{sx}); \quad Z'_{sy} = (h'_y - a_{sy}). \quad (6.59)$$

Кроме прочности бетона на сжатие под верхними трещинами разрушения должна проверяться прочность полос бетона, расположенных вдоль верхних трещин, на сжатие по критерию:

$$\begin{aligned} & (M'_{mx} - M_x + N_x(0,5h - a_{sx}))(M'_{my} - M_y + N_y(0,5h - a_{sy})) - \\ & - (M_{xy} + N_{xy}(0,5h - a_{sx})) \times (M_{xy} + N_{xy}(0,5h - a_{sy})) \geq 0, \end{aligned} \quad (6.60)$$

где

$$M'_{mx} = \gamma'_n R_b h_x \xi_R (h_x - 0,5h_x \xi_R) - \gamma'_n R'_n f'_{sx} (h_x - a'_{sx}); \quad (6.61)$$

$$M'_{my} = \gamma'_n R_b h_y \xi_R (h_y - 0,5h_y \xi_R) - \gamma'_n R'_n f'_{sy} (h_y - a'_{sy}),$$

$$\gamma'_n = 0,75 \quad (6.62)$$

В критерии (6.60) множители в скобках, содержащие M'_{mx} и M'_{my} , также не должны быть отрицательными.

Критерии прочности для случая 2В

Представленные выше критерии прочности (6.53) – (6.62) относятся к случаю 1В, когда для высот сжатой зоны x'_{Ty} , x'_{Tx} выполняется условие (6.51). Если условие (6.51) нарушается, следует увеличивать толщину элемента или переходить к случаю 2В. При этом все расчетные формулы случая 1В сохраняют силу, однако: 1) вместо расчетных сопротивлений арматуры растяжению R'_{sx} , R'_{sy} следует вводить соответственно величины $\hat{\sigma}'_{sx} < R'_{sx}$ и $\hat{\sigma}'_{sy} < R'_{sy}$, которые определяются по формулам.

$$\hat{\sigma}'_{sx} = \left(2 \frac{1 - x'_{Tx} / h'_x}{1 - \xi_R} \right) R'_{sx}; \hat{\sigma}'_{sy} = \left(2 \frac{1 - x'_{Ty} / h'_y}{1 - \xi_R} \right) R'_{sy} \quad (6.63)$$

(здесь $\xi_R \leq x'_{Tx} / h'_x \leq 1$; $\xi_R \leq x'_{Ty} / h'_y \leq 1$).

Кроме этого, в случае 2В:

1) значение (6.62) для коэффициента γ'_{II} заменяется на значение, вычисляемое по формуле

$$1 \geq \gamma'_{II} = \left(0,75 + 0,25 \frac{R'_s - \hat{\sigma}'_s}{R'_s} \right), \quad (6.64)$$

здесь

$$\hat{\sigma}'_s = 0,5(\hat{\sigma}'_{sx} + \hat{\sigma}'_{sy}); R'_s = 0,5(R'_{sx} + R'_{sy});$$

2) в (6.58) величины x'_{Rx} , x'_{Ry} заменяются на значения x'_{Tx} , x'_{Ty} , которые вычисляются по формулам (6.49) при замене R'_{sx} на $\hat{\sigma}'_{sx}$, R'_{sy} на $\hat{\sigma}'_{sy}$.

6.3.4 Критерии прочности элементов для схем разрушения «НВ»

Схема разрушения при наличии одновременно верхних и нижних трещин (на верхней и нижней поверхностях элемента) реализуется, если выполняются одновременно неравенства

$$M_{s \max} > 0; M'_{s \max} > 0. \quad (6.65)$$

Проверка прочности элементов с этой схемой трещин осуществляется по формулам случая II и случая 1В с рядом особенностей. Главная особенность заключается в том, что нижняя (с коэффициентами f_{sx} , f_{sy}) и верхняя (с

коэффициентами f'_{sx}, f'_{sy}) арматура работают на растяжение. Установка арматуры на сжатие f'^c_{sx}, f'^c_{sy} (в верхней зоне) и f^c_{sx}, f^c_{sy} (в нижней зоне) плиты не требуется.

Для проверки прочности элементов со схемой трещин «НВ» используются критерии прочности случаев «IH» и «IV» с учетом ряда особенностей. Принимаются справедливыми критерии прочности (6.36) по нижней арматуре, однако в формулах (6.37) для предельных моментов M_{ix} и M_{iy} выполняются следующие замены:

$$\begin{aligned} (+R'_{scx} f'^c_{sx} (0.5 x_{ix} - a'_{sx})) \text{ заменяется на } (-R'_{sx} f'_{sx} (0.5 x_{ix} - a'_{sx})); \\ (+R'_{scy} f'^c_{sy} (0.5 x_{iy} - a'_{sy})) \text{ заменяется на } (-R'_{sy} f'_{sy} (0.5 x_{iy} - a'_{sy})). \end{aligned} \quad (6.66)$$

Величины x_{ix} и x_{iy} , входящие в (6.37), вычисляются по формулам (6.32), (6.33), в которых

$$\begin{aligned} (-R'_{scx} f'^c_{sx}) \text{ заменяется на } (+R'_{sx} f'_{sx}); \\ (-R'_{scy} f'^c_{sy}) \text{ заменяется на } (+R'_{sy} f'_{sy}). \end{aligned} \quad (6.67)$$

Принимаются справедливыми критерии прочности (6.40) по бетону верхней сжатой зоны над нижними трещинами, однако входящие в эти критерии предельные моменты M_{bx} и M_{by} определяются по формулам:

$$\begin{aligned} M_{bx} &= 0.75 R_b x_{Rcx} (h_x - 0.5 x_{Rcx}) - f'_{sx} R_{sx} Z_{sx}; \\ M_{by} &= 0.75 R_b x_{Rcy} (h_y - 0.5 x_{Rcy}) - f'_{sy} R_{sy} Z_{sy}, \end{aligned} \quad (6.68)$$

здесь Z_{sx}, Z_{sy} – расстояния между центрами тяжести соответственно растянутой арматуры f'_{sx} и f'_{sx} , f'_{sy} и f'_{sy} (определяются по формулам (6.42)).

Принимаются справедливыми критерии прочности (6.53) по верхней растянутой арматуре, однако входящие в критерии (6.53) предельные моменты M'_{ix} и M'_{iy} , воспринимаемые верхней растянутой арматурой, определяются по формулам:

$$\begin{aligned} M'_{ix} &= R'_{sx} f'_{sx} (h'_x - 0.5 x'_{ix}) - R_{sx} f_{sx} (0.5 x'_{ix} - a_{sx}); \\ M'_{iy} &= R'_{sy} f'_{sy} (h'_y - 0.5 x'_{iy}) - R_{sy} f_{sy} (0.5 x'_{iy} - a_{sy}). \end{aligned} \quad (6.69)$$

Входящие в эти формулы значения x'_{ix} и x'_{iy} вычисляются по формулам

(6.49), в которых

$$\begin{aligned} (-R_{scx} f_{sx}^c) \text{ замняется на } (+R_{sx} f_{sx}); \\ (-R_{scy} f_{sy}^c) \text{ замняется на } (+R_{sy} f_{sy}). \end{aligned} \quad (6.70)$$

Принимаются справедливыми критерии прочности (6.57) по бетону сжатой зоны под верхними трещинами, однако входящие в эти критерии предельные моменты M'_{bx} и M'_{by} определяются по формулам:

$$\begin{aligned} M'_{bx} &= 0.75 R_b x'_{Rcx} (h'_x - 0.5 x'_{Rcx}) - R_{sx} f_{sx} Z'_{sx}; \\ M'_{by} &= 0.75 R_b x'_{Rcy} (h'_y - 0.5 x'_{Rcy}) - R_{sy} f_{sy} Z'_{sy}. \end{aligned} \quad (6.71)$$

Значения x_{Rcx} , x_{Rcy} и x'_{Rcx} , x'_{Rcy} вычисляются по формулам (6.34), (6.52).

6.3.3. Критерии прочности элементов для схемы разрушения «С».

К схеме «С» относится разрушение элементов, для которых выполняются условия двухосного сжатия:

$$M_{x \max} < 0; M'_{x \max} < 0. \quad (6.72)$$

Естественно, при этом

$$M_{x \min} < 0; M'_{x \min} < 0. \quad (6.73)$$

Различаются два случая разрушения:

- случай 1 (разрушение по площадке действия $M_{y \min}$) при

$$M_{x \min} < M'_{x \min}; \quad (6.74)$$

- случай 2 (разрушение по площадке действия $M'_{y \min}$) при

$$M_{x \min} > M'_{x \min}. \quad (6.75)$$

Для исключения ошибок выполняется одновременно проверка прочности по обоим случаям.

Коэффициенты армирования нижней зоны обозначаются f_{sx}^c , f_{sy}^c (при расчете по первому случаю) и f_{sx} , f_{sy} (при расчете по второму случаю). В случае схемы «С» эти обозначения указывают на одни и те же величины коэффициентов нижнего армирования. Аналогично, коэффициенты армирования верхней зоны обозначаются f'_{sx} , f'_{sy} (при расчете по второму случаю) и f'_{sx} , f'_{sy} (при расчете по первому случаю).

Критерий прочности элементов для схемы «С» в случае 1

Реальные высоты нижней сжатой зоны бетона определяется по формулам:

$$x'_{\text{тх}} = \frac{N_{xy} \operatorname{tg} \alpha - N_x - f_{sx}^c R_{sxc} + f'_{sx} \hat{\sigma}'_{sx}}{R_b};$$

$$x'_{\text{ты}} = \frac{N_{xy} \operatorname{ctg} \alpha - N_y - f_{sy}^c R_{scy} + f'_{sy} \hat{\sigma}'_{sy}}{R_b}, \quad (6.76)$$

$$(x'_{\text{тх}} \leq h'_{0,x}; x'_{\text{ты}} \leq h'_{0,y}),$$

где напряжения $\hat{\sigma}'_{sx}$, $\hat{\sigma}'_{sy}$ вычисляются по формулам (6.63).

Для случая сжатия величины $\hat{\sigma}'_{sx}$, $\hat{\sigma}'_{sy}$ получаются отрицательными.

Совместное решение (6.63) и (6.76) выполняется последовательными приближениями. В первом приближении в (6.63) подставляются величины $x'_{\text{тх}}$, $x'_{\text{ты}}$, вычисляемые по формулам

$$\hat{x}'_{\text{тх}} = \xi_R h'_x + (h'_x - \xi_R h'_x) \eta_M,$$

$$\hat{x}'_{\text{ты}} = \xi_R h'_y + (h'_y - \xi_R h'_y) \eta_M, \quad (6.77)$$

где

$$\eta_M = M'_{x \max} / M'_{x \min}. \quad (6.78)$$

Проверка прочности нижней сжатой зоны бетона выполняется по критерию (6.57), где следует принимать:

$$M'_{bx} = (h'_x - 0,5 \hat{x}'_{\text{тх}}) R_b x'_{\text{тх}} + f_{sx}^c R_{sxc} Z'_{sx};$$

$$M'_{by} = (h'_y - 0,5 \hat{x}'_{\text{ты}}) R_b x'_{\text{ты}} + f_{sy}^c R_{scy} Z'_{sy}, \quad (6.79)$$

здесь $x'_{\text{тх}}$, $x'_{\text{ты}}$ – вычисляются по формулам (6.76);

Z'_{sx} , Z'_{sy} – вычисляются по формулам (6.59).

Реальный угол наклона нижних площадок разрушения (он обозначен α^{*}) зависит от реально принятого нижнего армирования и определяется по формуле:

$$\operatorname{tg}^2 \alpha^{*} = \frac{(M'_{bx} + M'_x + N_x Z_{bx})(M_{sy} + N_y Z_{by})}{(M'_{by} + M'_y + N_y Z_{by})(M_{sx} + N_x Z_{bx})}, \quad (6.80)$$

Допускается, чтобы угол α^{*} , определенный по формуле (6.80), отличался от угла α' , определяемого по формулам (6.29), (6.30) по абсолютной величине максимум на 15° . При этом наиболее рациональными (с точки зрения расхода нижней

сжатой арматуры) считаются отклонения, приближающие α^* по абсолютной величине к 45° . Заметим, что формула (6.80) является точной в случае, когда первый критерий (6.57) удовлетворяется в виде равенства. В случае соблюдения первого критерия (6.57) в виде неравенства (>0), следует предварительно умножить все усилия ($M_x, M_y, M_{xy}, N_x, N_y, N_{xy}$) на коэффициент $k_M > 1$, так чтобы первое условие (6.57) выполнялось в виде равенства, а затем в (6.80) вместо $M_x, M_y, M_{xy}, N_x, N_y, N_{xy}$ подставить соответственно величины $k_M M_x, k_M M_y, k_M M_{xy}, k_M N_x, k_M N_y, k_M N_{xy}$.

Критерий прочности по верхней арматуре записывается в виде (6.53), где следует принимать

$$\begin{aligned} M'_{ix} &= \hat{\sigma}'_{sx} f'_{sx} (h'_x - 0,5x'_{ix}) + R_{scx} f_{sx}^c (0,5x'_{ix} - a_{sx}); \\ M'_{iy} &= \hat{\sigma}'_{sy} f'_{sy} (h'_y - 0,5x'_{iy}) + R_{scy} f_{sy}^c (0,5x'_{iy} - a_{sy}) \end{aligned} \quad (6.81)$$

Критерии прочности для схемы «С» в случае 2

Предварительно назначаются значения высот сжатой зоны по формулам:

$$\begin{aligned} \hat{x}_{ix} &= \xi_R h_x + (h_x - \xi_R h_x) \eta_M, \\ \hat{x}_{iy} &= \xi_R h_y + (h_y - \xi_R h_y) \eta_M, \end{aligned} \quad (6.82)$$

где

$$\eta_M = M_{x \max} / M'_{x \min} \quad (6.83)$$

Определяется предельно допустимых напряжения в нижней арматуре

$$\begin{aligned} \hat{\sigma}_{sx} &= \left(2 \frac{1 - x_{ix} / h_x}{1 - \xi_R} - 1 \right) R_{scx}; \\ \hat{\sigma}_{sy} &= \left(2 \frac{1 - x_{iy} / h_y}{1 - \xi_R} - 1 \right) R_{scy}, \end{aligned} \quad (6.84)$$

$$(\xi_R \leq x_{ix} / h_x \leq 1; \quad \xi_R \leq x_{iy} / h_y \leq 1).$$

Для случая сжатия величины $\hat{\sigma}_{sx}$ и $\hat{\sigma}_{sy}$ получаются отрицательными.

Реальные высоты бетона сжатой зоны определяются по формулам:

$$\begin{aligned}
 x_{ix} &= \frac{N_{xy} \operatorname{tg} \alpha' - N_x - f'_{sx} R'_{scx} + f_{sx} \hat{\sigma}_{sx}}{R_b}; \\
 x_{iy} &= \frac{N_{xy} \operatorname{ctg} \alpha' - N_y - f'_{sy} R'_{scy} + f'_{sy} \hat{\sigma}_{sy}}{R_b}, \\
 (x_{ix} \leq h_x; x_{iy} \leq h_y)
 \end{aligned} \tag{6.85}$$

После этого по формулам (6.84) – (6.85) выполняется уточнение $\hat{\sigma}_{sx}$, $\hat{\sigma}_{sy}$, x_{ix} , x_{iy} до сходимости итерационного процесса.

Проверка прочности по верхней сжатой арматуре происходит по критерию (6.40), где следует принимать

$$\begin{aligned}
 M_{bx} &= R_b x_{Tx} (h_x - 0,5 x_{Tx}) + f'_{sx} R'_{scx} Z_{sx}; \\
 M_{by} &= R_b x_{Ty} (h_y - 0,5 x_{Ty}) + f'_{sy} R'_{scy} Z_{sy}.
 \end{aligned} \tag{6.86}$$

x_{Tx} , x_{Ty} – вычисляются по формулам (6.85);

Z_{sx} , Z_{sy} – вычисляются по формулам (6.42).

Окончательный угол наклона площадки разрушения от действия $M'_{x \min}$ (он обозначен α'^*) зависит от реально принятого армирования и определяется по формуле:

$$\operatorname{tg}^2 \alpha'^* = \frac{(M_{bx} + N_x Z_{ox} - M_x)(M_{xy} - N_{xy} Z_{by})}{(M_{by} + N_y Z_{oy} - M_y)(M_{xy} - N_{xy} Z_{by})}, \tag{6.87}$$

Допускается, чтобы угол α'^* отличался по абсолютной величине от угла α' , определяемого по формулам (6.14), (6.15) максимум на 15° . При этом наиболее рациональным (с точки зрения расхода арматуры) считаются отклонения, приближающие α'^* по абсолютной величине к 45° . Здесь также формула (6.87) выполняется в точности, если первый критерий прочности (6.48) выполняется в виде равенства. В других случаях следует следовать рекомендации, представленной к пояснению формулы (6.80), однако при этом используется критерий (6.40) с учетом (6.86).

Критерий прочности по нижней арматуре записывается в виде (6.36), где следует принимать

$$\begin{aligned} M_{Tx} &= \hat{\sigma}_{xx} f_{xx}(h_x - 0,5x_{Tx}) + R'_{xx} f'_{xx}(0,5x_{Tx} - a'_x); \\ M_{Ty} &= \hat{\sigma}_{yy} f_{yy}(h_y - 0,5x_{Ty}) + R'_{yy} f'_{yy}(0,5x_{Ty} - a'_y). \end{aligned} \quad (6.88)$$

6.4 Физические соотношения для расчета железобетонных плит по деформациям и трещиностойкости

Расчет железобетонных плит, как и других статически неопределимых конструкций, должен выполняться современными вычислительными методами и в первую очередь методом конечных элементов (МКЭ) с учетом особенностей проявления физической нелинейности и трещинообразования железобетона при плоском напряженном состоянии. Факторы физической нелинейности и трещинообразования учитываются в физических соотношениях, которые используются при формировании общих систем разрешающих уравнений МКЭ и других методов.

Физические соотношения устанавливаются в двух вариантах:

1. в виде связей $(\Delta M_x, \Delta M_y, \Delta M_{xy}, \Delta N_x, \Delta N_y, \Delta N_{xy})$ – приращений моментов и нормальных сил с $(\Delta k_x, \Delta k_y, \Delta k_{xy}, \Delta \varepsilon_{ox}, \Delta \varepsilon_{oy}, \Delta \gamma_{oxy})$ – приращениями кривизн и относительных деформаций на уровне срединной поверхности;

2. в виде связей между полными величинами $(M_x, M_y, M_{xy}, N_x, N_y, N_{xy})$ и $(k_x, k_y, k_{xy}, \varepsilon_{ox}, \varepsilon_{oy}, \gamma_{oxy})$. В общих вариантах используется условно слоистая модель плиты.

6.4.1 Физические соотношения в приращениях

Согласно условно слоистой модели плита (рисунок 6.2) условно разделяется по толщине h на несколько (j) слоев толщиной Δh_j , в пределах которых напряжения по толщине усредняются. Это, фактически, соответствует замене реальных криволинейных эпюр напряжений по толщине некоторыми многоступенчатыми эпюрами (рисунок 6.2, б). Слои Δh_j с арматурой формируется таким образом, чтобы арматура располагалась на середине слоя. Деформирование средин слоев Δh_j по толщине плиты объединяется гипотезой прямых нормалей.

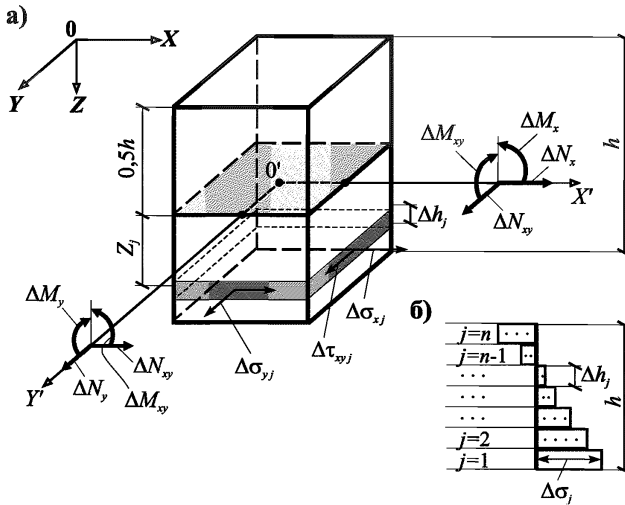


Рисунок 6.2 – Элемент плиты (а) с приращениями (б) напряжений по его граням

Согласно рисунку 6.2, приращения моментов (ΔM_x , ΔM_y , ΔM_{xy}) и нормальных сил (ΔN_x , ΔN_y , ΔN_{xy}) на уровне срединной поверхности плиты составят:

$$\begin{aligned}
 \Delta M_x &= \sum_{j=1}^n \Delta \sigma_{xj} \Delta h_j Z_j; & \Delta M_y &= \sum_{j=1}^n \Delta \sigma_{yj} \Delta h_j Z_j; \\
 \Delta M_{xy} &= \sum_{j=1}^n \Delta \tau_{xyj} \Delta h_j Z_j; \\
 \Delta N_x &= \sum_{j=1}^n \Delta \sigma_{xj} \Delta h_j; & \Delta N_y &= \sum_{j=1}^n \Delta \sigma_{yj} \Delta h_j; \\
 \Delta N_{xy} &= \sum_{j=1}^n \Delta \tau_{xyj} \Delta h_j.
 \end{aligned} \tag{6.70}$$

Используем известные из теории пластин геометрические связи между относительными деформациями слоев плиты и обобщенными деформациями – кривизнами (k_x , k_y , k_{xy} – изгибными и кривизной кручения) и относительными деформациями ($\varepsilon_{\alpha\alpha}$, $\varepsilon_{\alpha\gamma}$, $\gamma_{\alpha\alpha\gamma}$) плиты на уровне срединной поверхности. Применительно к приращениям деформаций геометрические зависимости записываются в виде:

$$\begin{aligned}
\Delta \varepsilon_{xj} &= \Delta \varepsilon_{\alpha x} + Z_j \Delta k_x = \Delta \varepsilon_{\alpha x} - Z_j \Delta \frac{\partial^2 W}{\partial x^2}; \\
\Delta \varepsilon_{yj} &= \Delta \varepsilon_{\alpha y} + Z_j \Delta k_y = \Delta \varepsilon_{\alpha y} - Z_j \Delta \frac{\partial^2 W}{\partial y^2}; \\
\Delta \gamma_{xyj} &= \Delta \gamma_{\alpha xy} + 2 Z_j \Delta k_{xy} = \Delta \gamma_{\alpha xy} - 2 Z_j \Delta \frac{\partial^2 W}{\partial x \partial y},
\end{aligned} \tag{6.71}$$

где W – функция прогибов, Δ – конечные приращения кривизн:

$$\begin{aligned}
\Delta k_x &= -\Delta \frac{\partial^2 W}{\partial x^2} = - \left[\left(\frac{\partial^2 W}{\partial x^2} \right)_{i+1} - \left(\frac{\partial^2 W}{\partial x^2} \right)_i \right]; \\
\Delta k_y &= -\Delta \frac{\partial^2 W}{\partial y^2} = - \left[\left(\frac{\partial^2 W}{\partial y^2} \right)_{i+1} - \left(\frac{\partial^2 W}{\partial y^2} \right)_i \right]; \\
\Delta k_{xy} &= -\Delta \frac{\partial^2 W}{\partial x \partial y} = - \left[\left(\frac{\partial^2 W}{\partial x \partial y} \right)_{i+1} - \left(\frac{\partial^2 W}{\partial x \partial y} \right)_i \right].
\end{aligned}$$

Используются связи между напряжениями и деформациями, а также между их приращениями, представленные для плоского слоя в разделе 5. Так, согласно зависимости 5.136, связь между приращениями напряжений $(\Delta \sigma_{xy}, \Delta \sigma_y, \Delta \tau_{xy})$ и приращениями относительных деформаций $(\Delta \varepsilon_{xy}, \Delta \varepsilon_y, \Delta \gamma_{xy})$ для j -го плоского слоя пластины представляются в виде

$$\begin{Bmatrix} \Delta \sigma_{xy} \\ \Delta \sigma_y \\ \Delta \tau_{xy} \end{Bmatrix} \begin{bmatrix} d_{11}^k & d_{12}^k & d_{13}^k \\ d_{12}^k & d_{22}^k & d_{23}^k \\ d_{13}^k & d_{23}^k & d_{33}^k \end{bmatrix} \begin{Bmatrix} \Delta \varepsilon_{xy} \\ \Delta \varepsilon_y \\ \Delta \gamma_{xy} \end{Bmatrix} \tag{6.73}$$

Подставляя значения приращений напряжений из (6.73) в (6.70) и учитывая (6.71) приходят к общей системе физических соотношений в приращениях:

$$\begin{Bmatrix} \Delta M_x \\ \Delta M_y \\ \Delta M_{xy} \\ \Delta N_x \\ \Delta N_y \\ \Delta N_{xy} \end{Bmatrix} \begin{bmatrix} d_{11}^k & d_{12}^k & d_{13}^k & d_{14}^k & d_{15}^k & d_{16}^k \\ d_{12}^k & d_{22}^k & d_{23}^k & d_{24}^k & d_{25}^k & d_{26}^k \\ d_{13}^k & d_{23}^k & d_{33}^k & d_{34}^k & d_{35}^k & d_{36}^k \\ d_{14}^k & d_{24}^k & d_{34}^k & d_{44}^k & d_{45}^k & d_{46}^k \\ d_{15}^k & d_{25}^k & d_{35}^k & d_{45}^k & d_{55}^k & d_{56}^k \\ d_{16}^k & d_{26}^k & d_{36}^k & d_{46}^k & d_{56}^k & d_{66}^k \end{bmatrix} \begin{Bmatrix} \Delta k_x \\ \Delta k_y \\ 2 \Delta k_{xy} \\ \Delta \varepsilon_{\alpha x} \\ \Delta \varepsilon_{\alpha y} \\ \Delta \gamma_{\alpha xy} \end{Bmatrix}, \tag{6.74}$$

или в компактном матричном виде

$$\{\Delta M\} = [D^k] \cdot \{\Delta k\}, \quad (6.74a)$$

где общие жесткости $D_{se}^k = D_{es}^k$ ($s, e = 1, 2, \dots, 6$) матрицы $\{D^k\}$ на приращениях выражаются через жесткости слоев на приращениях, по формулам:

$$\begin{aligned} D_{11}^k &= \sum_{j=1}^n d_{11j}^k Z_j^2 \Delta h_j; & D_{12}^k &= D_{21}^k = \sum_{j=1}^n d_{12j}^k Z_j^2 \Delta h_j; \\ D_{13}^k &= D_{31}^k = \sum_{j=1}^n d_{13j}^k Z_j^2 \Delta h_j; & D_{14}^k &= D_{41}^k = \sum_{j=1}^n d_{14j}^k Z_j^2 \Delta h_j; \\ D_{15}^k &= D_{51}^k = D_{24}^k = D_{42}^k = \sum_{j=1}^n d_{15j}^k Z_j \Delta h_j; \\ D_{16}^k &= D_{61}^k = D_{34}^k = D_{43}^k = \sum_{j=1}^n d_{16j}^k Z_j \Delta h_j; \\ D_{22}^k &= \sum_{j=1}^n d_{22j}^k Z_j^2 \Delta h_j; & D_{23}^k &= D_{32}^k = \sum_{j=1}^n d_{23j}^k Z_j^2 \Delta h_j \\ D_{25}^k &= D_{52}^k = \sum_{j=1}^n d_{25j}^k Z_j \Delta h_j; \\ D_{26}^k &= D_{62}^k = D_{35}^k = D_{53}^k = \sum_{j=1}^n d_{26j}^k Z_j \Delta h_j; \\ D_{33}^k &= \sum_{j=1}^n d_{33j}^k \Delta h_j; & D_{36}^k &= D_{63}^k = \sum_{j=1}^n d_{36j}^k Z_j \Delta h_j; \\ D_{44}^k &= \sum_{j=1}^n d_{44j}^k \Delta h_j; & D_{45}^k &= D_{54}^k = \sum_{j=1}^n d_{45j}^k \Delta h_j; \\ D_{46}^k &= D_{64}^k = \sum_{j=1}^n d_{46j}^k \Delta h_j; \\ D_{55}^k &= \sum_{j=1}^n d_{55j}^k \Delta h_j; & D_{56}^k &= D_{65}^k = \sum_{j=1}^n d_{56j}^k \Delta h_j; \\ D_{66}^k &= \sum_{j=1}^n d_{66j}^k \Delta h_j. \end{aligned} \quad (6.75)$$

Матрица жесткости $[D^k]$ в зависимости (6.74), кроме общей симметрии, имеет внутренние линии симметрии в четырех ее подматрицах. Для компактной записи (6.74) с учетом этого фактора можно вводить несколько иное обозначение коэффициентов жесткости, выполнив их перенумерацию. При этом матрица жесткости $[D^k]$ запишется:

$$[D^k] = \begin{bmatrix} D_{11(1)}^k & D_{12(1)}^k & D_{13(1)}^k & D_{11(n)}^k & D_{12(n)}^k & D_{13(n)}^k \\ D_{12(1)}^k & D_{22(1)}^k & D_{23(1)}^k & D_{12(n)}^k & D_{22(n)}^k & D_{23(n)}^k \\ D_{13(1)}^k & D_{23(1)}^k & D_{33(1)}^k & D_{13(n)}^k & D_{23(n)}^k & D_{33(n)}^k \\ D_{11(n)}^k & D_{12(n)}^k & D_{13(n)}^k & D_{11(m)}^k & D_{12(m)}^k & D_{13(m)}^k \\ D_{12(n)}^k & D_{22(n)}^k & D_{23(n)}^k & D_{12(m)}^k & D_{22(m)}^k & D_{23(m)}^k \\ D_{13(n)}^k & D_{23(n)}^k & D_{33(n)}^k & D_{13(m)}^k & D_{23(m)}^k & D_{33(m)}^k \end{bmatrix} \quad (6.76)$$

(\dots – линии общей симметрии и симметрии ее подматриц), где:

$$D_{pr(1)}^k = \sum_{j=1}^n d_{pj}^k h_j Z_j^2; \quad D_{pr(II)}^k = \sum_{j=1}^n d_{pj}^k h_j Z_j; \quad D_{pr(III)}^k = \sum_{j=1}^n d_{pj}^k h_j, \quad (6.77)$$

$$(pr = 11, 12, 13, 22, 23, 33).$$

Эти выражения позволяют более компактно представлять коэффициенты матрицы жесткости $[d^k]$.

Свойство симметрии удобно использовать при формировании общей матрицы. При этом вначале формируются три ее подматрицы, которые затем подставляются в общую матрицу.

В случае равенства нулю нормальных сил система (6.74) значительно упрощается и представляется в виде:

$$\begin{Bmatrix} \Delta M_x \\ \Delta M_y \\ \Delta M_{xy} \end{Bmatrix} \begin{bmatrix} d_{11}^k & d_{12}^k & d_{13}^k \\ d_{12}^k & d_{22}^k & d_{23}^k \\ d_{13}^k & d_{23}^k & d_{33}^k \end{bmatrix} \begin{Bmatrix} \Delta k_x \\ \Delta k_y \\ 2\Delta k_{xy} \end{Bmatrix}, \quad (6.76)$$

6.4.2 Общие физические соотношения

Общие физические соотношения, связывающие моменты и нормальные силы $(M_x, M_y, M_{xy}, N_x, N_y, N_{xy})$ с кривизнами и относительными деформациями срединной поверхности $(k_x, k_y, k_{xy}, \varepsilon_{ox}, \varepsilon_{oy}, \gamma_{oxy})$, по аналогии с (6.74) записываются:

$$\begin{Bmatrix} M_x \\ M_y \\ M_{xy} \\ N_x \\ N_y \\ N_{xy} \end{Bmatrix} = \begin{bmatrix} d_{11}^k & d_{12}^k & d_{13}^k & d_{14}^k & d_{15}^k & d_{16}^k \\ d_{12}^k & d_{22}^k & d_{23}^k & d_{24}^k & d_{25}^k & d_{26}^k \\ d_{13}^k & d_{23}^k & d_{33}^k & d_{34}^k & d_{35}^k & d_{36}^k \\ d_{14}^k & d_{24}^k & d_{34}^k & d_{44}^k & d_{45}^k & d_{46}^k \\ d_{15}^k & d_{25}^k & d_{35}^k & d_{45}^k & d_{55}^k & d_{56}^k \\ d_{16}^k & d_{26}^k & d_{36}^k & d_{46}^k & d_{56}^k & d_{66}^k \end{bmatrix} \begin{Bmatrix} k_x \\ k_y \\ 2k_{xy} \\ \varepsilon_{ox} \\ \varepsilon_{oy} \\ \gamma_{oxy} \end{Bmatrix}, \quad (6.77)$$

или в компактном матричном виде

$$\{M\} = [D^k] \cdot \{k\}, \quad (6.77a)$$

жесткостные коэффициенты D_{ij} по формулам (6.75) где верхний индекс k исключается, а в формулах (6.70)–(6.73) исключается знак Δ (за исключением Δh), в результате

$$\left. \begin{aligned} M_x &= \sum_{j=1}^n \sigma_{xy} \Delta h_j Z_j; & M_y &= \sum_{j=1}^n \sigma_{yj} \Delta h_j Z_j; \\ M_{xy} &= \sum_{j=1}^n \tau_{xyj} \Delta h_j Z_j; \\ N_x &= \sum_{j=1}^n \sigma_{xy} \Delta h_j; & N_y &= \sum_{j=1}^n \sigma_{yj} \Delta h_j; \\ \Delta N_{xy} &= \sum_{j=1}^n \tau_{xyj} \Delta h_j, \end{aligned} \right\} \quad (6.78)$$

$$\left. \begin{aligned} \varepsilon_{yj} &= \varepsilon_{ox} + Z_j k_x = \varepsilon_{ox} - Z_j \frac{\partial^2 W}{\partial x^2}; \\ \varepsilon_{xy} &= \varepsilon_{oy} + Z_j k_y = \varepsilon_{oy} - Z_j \frac{\partial^2 W}{\partial y^2}; \\ \gamma_{oxy} &= \gamma_{oxy} + 2Z_j k_{xy} = \gamma_{oxy} - 2Z_j \frac{\partial^2 W}{\partial x \partial y} \end{aligned} \right\} \quad (6.79)$$

$$\begin{Bmatrix} \sigma_{xy} \\ \sigma_{yx} \\ \tau_{xy} \end{Bmatrix} = \begin{bmatrix} d_{11j} & d_{12j} & d_{13j} \\ d_{12j} & d_{22j} & d_{23j} \\ d_{13j} & d_{23j} & d_{33j} \end{bmatrix} \begin{Bmatrix} \varepsilon_{xy} \\ \varepsilon_{yx} \\ \gamma_{xy} \end{Bmatrix}, \quad (6.80)$$

где коэффициенты жесткости d_{ik} ($ik=11, 12, 13, 22, 23, 33$), входящие в (6.80) определяются по зависимостям: (5.67) – (5.81) для бетонных полос без трещин, (5.82)–(5.87) для железобетонных полос без трещин, (5.91)–(5.109) для железобетонных полос с трещинами.

Зависимости (5.67)–(5.81) можно также использовать для элементов с трещинами, полагая модуль бетона по направлению, нормальному к трещинам, условно равным $E_b \cdot 10 \cdot 10^{-2}$.

6.4.3 Определение ширины раскрытия трещин

Ширина раскрытия трещин определяется в слоях Δh_j с трещинами, у которых по середине слоя располагается арматура. Для определения ширины раскрытия трещин в этих слоях используются формулы (5.131) – (5.135).

6.5 Общие методы расчета плоскостных конструкций

Методы расчета строятся на основе использования метода конечных элементов (МКЭ).

Представленная нелинейная модель плиты позволяет рассчитывать различные плоские конструкции и пологие оболочки с учетом трещинообразования и нелинейных свойств бетона и арматуры. Разрешающие уравнения МКЭ, построенные на основе физических соотношений (6.74) – (6.77), которые записаны и в касательных секущих модулях, можно соответственно представить:

$$[K(\bar{V})]\{\bar{V}\} = \{\bar{P}\}, \quad (6.81)$$

$$[\bar{K}^k(\Delta \bar{V})]\{\Delta \bar{V}\} = \{\Delta \bar{P}\}, \quad (6.82)$$

где $[\bar{K}(\bar{V})]$ – общая матрицы жесткости всей конструкции, нелинейность которой зависит от нелинейности физических соотношений материала (в рассматриваемом случае от соотношений (6.77), а в итоге – от узловых перемещений $\{\bar{V}\}$; $[\bar{K}^k(\Delta \bar{V})]$ – аналогичная нелинейная матрица на приращениях (составляется с учетом матриц жесткости материала на приращениях, входящих в соотношения (6.74)).

Нагружение конструкций, как и в опыте с плитами, осуществляется малыми шагами $\Delta \bar{P}$, а решение систем (6.81) и (6.82) выполняется методами последовательных приближений, которые применительно к системам (6.81) и (6.82) существенно различаются. В первом случае используется метод переменных параметров упругости в виде

$$[\bar{K}(\bar{V})]_{n-1} \{\bar{V}\}_n = \{\bar{P}\}_{j+1}, \quad (6.83)$$

где n – номер итерации для ступени нагрузки $\{\bar{P}\}_{j+1} = \{\bar{P}\}_j + \{\Delta \bar{P}\}_{j+1}$. Схематически этот метод приведен на рисунке 6.2, а.

Новая процедура, которая в принципе представляет процедуру последовательных приближений на приращениях, схематически показана на рисунке 6.2, б. При решении системы (6.82) значение матрицы $[\bar{K}^k(\Delta \bar{V})]$ определяется через приращения перемещений на предыдущей итерации, отсчитываемый от точки j – начала приращения нагрузки $\{\Delta \bar{P}\}_{j+1}$,

$$[\bar{K}^k(\Delta \bar{V})]_{n-1} \{\Delta \bar{V}\}_n = \{\Delta \bar{P}\}_{j+1}, \quad (6.84)$$

где n – номер итерации на шаге нагружения $\{\Delta \bar{P}\}_{j+1}, n = 1, 2, \dots, (j + 1)$; при $n = 1$ матрица равна матрице $[\bar{K}^k(\Delta \bar{V})_0]$ жесткости на предыдущем шаге по нагрузке $\{\Delta \bar{P}\}_j$. Для железобетона характерны диаграммы прогибов, приближающиеся к ломаной линии типа 0–1–2, представленной на рисунке 6.2, в, где линия 0–1 относится к перемещениям конструкции до трещинообразования, а 1–2 – после трещинообразования. В этом случае предлагаемая процедура применительно к решению задач в приращениях оказываемая весьма эффективной, поскольку требует небольшого количества итераций (является мало итерационной) или позволяет обойтись без итераций. Это подтвердили расчеты плит.

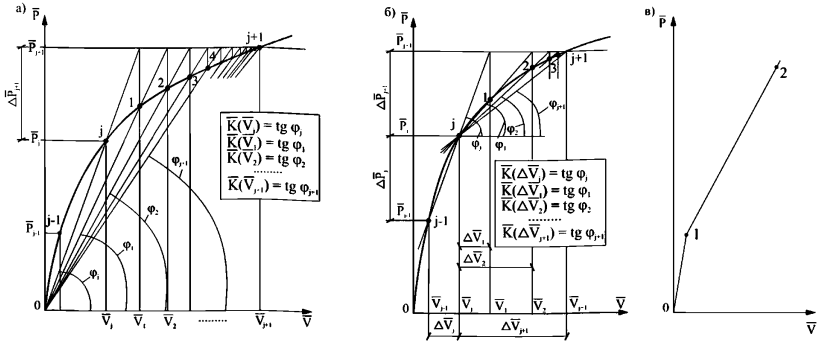


Рисунок 6.2. – Процедура последовательных приближений на шаге нагружения $\Delta \bar{P}_{j,j+1}$;

- а – по методу И.А. Биргера при решении разрешающих уравнений МКЭ, построенных на основе секущих матриц жесткости материала;
- б – по предлагаемой модификации метода И.А. Биргера применительно к решению разрешающих уравнений МКЭ, построенных на основе физических соотношений в приращениях;
- в – пример практически безытерационной схемы решения в приращениях

Рассмотрена еще и другая схема решения алгебраических уравнений МКЭ с переменными коэффициентами на основе процедуры корректирующих последовательных приближений, которая показана на рисунке 6.3. Эта процедура подобна процедуре Ньютона–Рафсона, однако здесь движение по касательным заменяется движением по хордам, что приводит к значительным упрощения. На рисунке 6.3 показана процедура получения решения для нагрузки \bar{P} , не прибегая к шаговому нагружению (хотя рассматриваемая процедура может применяться и в сочетании с представленной на рисунке 6.2, б схемой шагового нагружения). На первой итерации матрица жесткости на приращениях и секущая матрица совпадают

$$[\bar{K}^s(\Delta \bar{V}_j) = 0] = [\bar{K}(\bar{V}_j) = 0].$$

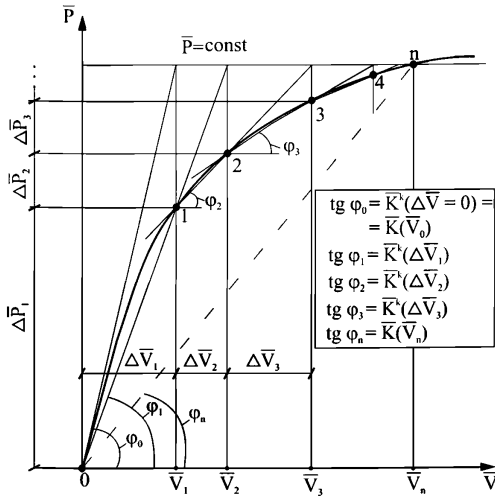


Рисунок 6.3 – Процедуры корректирующих последовательных приближений

Из решения уравнений $[\bar{K}^k]\{\bar{V}_1\} = \{\bar{P}\}$ определяются перемещения $\bar{V}_1 = \Delta \bar{V}_1$, по этим перемещениям определяется матрица жесткости $[\bar{K}^k(\Delta \bar{V}_1)]$ на первом приращении перемещений $\Delta \bar{V}_1$ (условно тангенс угла φ_0 наклона линии 0-1, рисунок 6.3) и находится нагрузка, соответствующая точке 1.

$$\{\Delta P_1\} = [\bar{K}^k(\Delta \bar{V}_1)]\{\Delta \bar{V}_1\}$$

Невязка по нагрузке составит $\{\bar{P} - \Delta P_1\}$.

Затем из решения системы

$$[\bar{K}^k(\Delta \bar{V}_1)]\{\Delta \bar{V}_2\} = \{\bar{P} - \Delta P_1\}$$

определяются новые приращения перемещений, новая матрица $[\bar{K}^k(\Delta \bar{V}_2)]$, и новые приращения нагрузки, соответствующие $\Delta \bar{V}_2$,

$$\{\Delta P_2\} = [\bar{K}^k(\Delta \bar{V}_2)]\{\Delta \bar{V}_2\}, \quad (6.85)$$

и из решения системы

$$[\bar{K}^k(\Delta \bar{V}_2)]\{\Delta \bar{V}_3\} = \{\bar{P} - \Delta P_1 - \Delta P_2\} \quad (6.86)$$

определяются новые приращения $\Delta \bar{V}_3$ и так до сходимости процесса по \bar{V} (пока невязка по нагрузке с заданной точностью не приблизится к нулю).

Недостаток такого подхода заключается в том, что могут появиться компоненты нагрузки, не совпадающие с заданной нагрузкой, чтобы это исключить вводится процедура корректировки невязки $\{P_i\}$ энергетическим методом. Обозначим невязку реальной нагрузки $\{\bar{P}\}$ на шаге i в виде $\lambda_i \{P\}$ и определим λ_i из равенства работ

$$\lambda_i \{\Delta \bar{V}_i\}^T \{\bar{P}\} = \{\Delta \bar{V}_i\}^T \{\Delta P_i\}. \quad (6.87)$$

Невязку по нагрузке также можно уточнять, используя метод компенсирующих нагрузок.

Представленные методы решения нелинейных алгебраических уравнений можно отнести к модификациям метода хорд.

7 Расчет конструкции по методу предельного равновесия (МПР)

7.1 Общие положения расчета

Применение метода предельного равновесия предусматривает соблюдение следующих предпосылок:

Деформации конструкции до исчерпания ее несущей способности должны быть малы, чтобы можно было пренебречь изменениями геометрических величин, входящих в условия равновесия;

усилия в элементах конструкции, особенно определяющие ее фактическую несущую способность, должны быть ограничены предельными условиями (см. п. 7.1.2), при достижении которых деформации этих элементов могут неограниченно возрастать.

Возможна проверка по двум способам МПР: статическому и кинематическому.

В статическом способе МПР при выполнении обеих предпосылок нагрузка, отвечающая пределу несущей способности конструкций, будет та наибольшая, при которой еще возможно одновременное соблюдение, как условий равновесия, так и предельных условий для всех элементов системы. В кинематическом способе МПР значение нагрузки равно наименьшему из значений, определяемых равенством работ внешних сил и предельных внутренних усилий на каких-либо возможных перемещениях. Возможное перемещение, приводящее к этому наименьшему значению, определяет схему излома конструкции при исчерпании ее несущей способности.

В зависимости от вида конструкции может быть применен как статический, так и кинематический способ. Если последний при известных схемах излома дает более простые выражения несущей способности, то статический способ не требует знания схем излома, так как они получаются как результат расчета в основном с применением ЭВМ.

Предельными условиями по прочности называются неравенства, определяющие для усилий предельную границу. Когда такое неравенство переходит в равенство, элемент конструкции, к которому рассматриваемое усилие относится, вступает в новую стадию работы.

Необходимым условием применения метода предельного равновесия для расчета несущей способности конструкций является достаточно значительное увеличение деформаций в сечениях, где усилия достигли предельных условий. Достаточным ростом деформаций в сечениях или в зонах следует считать величины или совокупность величин, обеспечивающих рост деформаций в конструкции после достижения предельной нагрузки, когда конструкция обращается в кинематически изменяемую систему. Накопление деформаций в зонах их незначительного развития происходит в основном за счет:

- поворота нормального или наклонного сечения от действия изгибающего момента (пластический шарнир);
- укорочения или удлинения в нормальных сечениях от действия продольных сил (пластическое укорочение или удлинение);
- сдвиговых деформаций по наклонным сечениям от действия поперечных сил (пластический сдвиг).

Допускается сочетание основных видов деформаций в состоянии предельного равновесия конструкций по нормальным или наклонным сечениям.

Для обеспечения условий, отвечающих второй предпосылке метода предельного равновесия, т.е. возможности развития достаточных местных деформаций, когда усилия в элементах конструкций достигают предельных условий, нужно соблюдать следующие правила:

- 1) проектировать конструкции так, чтобы причиной разрушения не могло быть разрушения бетона сжатой зоны до начала текучести арматуры;
- 2) применять для армирования конструкций стали, допускающие достаточно большие деформации. Этому условию удовлетворяет арматура класса A240 – A250, B500 с двухлинейной диаграммой, а также арматура с условным пределом текучести классов A600 – A1000, Bp 1200 – Bp 1500 и трехлинейной диаграммой;
- 3) не допускать применение в статически неопределимых конструкциях, рассчитываемых методом предельного равновесия, обычной и предварительно-напряженной арматуры, не имеющей сцепления с бетоном (пучки, пряди, стержни и канаты в каналах без инъектирования раствором, шпренгельные конструкции, оттянутые стержни и т.п.);

4) подбирать основные расчетные сечения, а также места обрыва арматуры в элементах, работающих на поперечную нагрузку (балок, настилов, стоек, сжатых с большим эксцентриситетом), таким образом, чтобы относительная высота сжатой зоны по прочности была меньше граничной, определяемой согласно п. 8.1.5 СП 63.13330.2012.

Это ограничение не распространяется на стойки, не несущие крановые или иные консольные нагрузки и сжатые с небольшим эксцентриситетом. Оно обосновывается таким, что в стояках, при достаточной их длине и отсутствии нагрузок на консолях, поперечные силы невелики, а поэтому изгибающие моменты изменяются по высоте медленно. В связи с этим, если предельное условие в наиболее опасном сечении обратится в равенство, то и на довольно большой площади прилегающего участка возникнут весьма ощутимые местные деформации. Накапливаясь на относительно большой длине, эти деформации будут обеспечивать достаточный угол поворота между сечениями, ограничивающими область больших деформаций на стойке. Наоборот, в элементах, работающих на поперечную нагрузку или на нагрузку, приложенную к консолям, в местах максимальных моментов часто действуют и значительные поперечные силы.

При выполнении первой предпосылки метода предельного равновесия конструкции должны быть достаточно жесткими, однако признаком достаточности служат не эксплуатационные требования, а степень изменения условий равновесия вследствие возникающих деформаций.

После реализации в системе зон сосредоточенных деформаций и линий излома система становится кинематически изменяемой при предельной нагрузке, определенной по методу предельного равновесия, соответствует множество состояний при различных перемещениях системы. Из этого множества прием для определения перемещения единственное, соответствующее достижению в последней пластической связи предельного значения деформации (угла поворота, укорочения, удлинения или сдвига), после чего система становится кинематически изменяемой.

В случае, если необходимо учитывать деформации конструкции, развивающиеся перед исчерпанием несущей способности, то следует эти

деформации определять расчетом и для оценки прочности конструкций применять метод предельного равновесия к деформированной (с измененной геометрией) системе. Иными словами, следует рассматривать предельное равновесие не первоначальной (до приложения нагрузки) конструкции, а предельное равновесие новой конструкции, геометрические характеристики которой изменились в результате проявившейся деформации.

При расчете методом предельного равновесия конструкций, подкрепляющих и опирающихся на сыпучие материалы, допускается принимать одновременное достижение предельных условий в железобетоне и в сыпучем материале (достижение в грунте предельных касательных напряжений по линиям скольжения). Кинематическое изменение системы происходит одновременно с перемещением сыпучих материалов по линиям скольжения.

7.2 Применение МПР к расчету балочных плит

7.2.1 Определение несущей способности балочных плит

Плоские плиты делятся на балочные и работающие в двух направлениях.

К балочным относятся прямоугольные равномерно нагруженные плоские плиты, опертые по двум противоположным сторонам и контуру с соотношением сторон $l_2 / l_1 > 3$.

При расчете балочные плиты рассматриваются как полосы шириной $1m$, вырезанные из плиты параллельно ее коротким сторонам.

Прямоугольные плиты при неравномерной нагрузке, равномерно нагруженные, прямоугольные, опертые по контуру, плиты при отношении сторон, равном трем или менее, плиты круглые и кольцевые, плиты более сложных форм, а также безбалочные перекрытия рассматриваются как работающие в двух направлениях.

Сборные настилы и плиты представляют собой обычно многпустотные или ребристые конструкции. В ребристых конструкциях сопротивление плит действию местных нагрузок рассчитывается, как правило, по методам, принятым для плит, работающих в двух направлениях.

В случаях, когда конструкции покрытия или перекрытия придается неразрезность, расчет их как целого должен быть выполнен дважды: на нагрузки,

действующие до создания неразрезности, и на воздействия, которым они подвергаются после установки всех предусмотренных проектом связей.

Если предусматривается создание предварительного напряжения, следует производить также и расчет на усилия, возникающие при обжатии конструкции.

Расчет несущей способности балочных плит железобетонных перекрытий с соотношением сторон $l_2 / l_1 > 3$, загруженных равномерно распределенной нагрузкой, рекомендуется производить, принимая соотношение между пролетным и опорным моментами из условия, чтобы полусумма опорных моментов плюс момент в середине пролета составляла

$$M = pl^2 / 8. \quad (7.1)$$

Опорный момент на крайней свободной опоре принимается равным нулю. В остальных расчетных сечениях значение изгибающего момента принимается не менее чем

$$M = pl^2 / 24. \quad (7.2)$$

В формулах (7.1) и (7.2) приняты следующие обозначения: $p = g + q$ – полная равномерно распределенная расчетная нагрузка; g – постоянная равномерно распределенная расчетная нагрузка с расчетом с коэффициентом перегрузки $n > 1$; q – временная равномерно распределенная расчетная нагрузка с коэффициентом перегрузки $n > 1$, l – расчетный пролет плиты. Для пролетов плит, поддерживаемых с обеих сторон монолитно с ними связанными ребрами или балками, расчетный пролет l принимается равным пролету и свету.

При свободном опирании одного конца плиты на катковые или иные фиксированные опоры расчетный пролет принимается равным расстоянию от свободной опоры до боковой поверхности противоположного ребра или балки. В случае плоского свободного опирания расчетный пролет увеличивается по сравнению с пролетом в свету на половину трещины плиты.

Расчет несущей способности балочных плит с неравными пролетами рекомендуется выполнять следующим образом:

а) начинать расчет с большего пролета, значение момента для этого пролета плиты принимать в пределах:

$$pl^2 / 11 \geq M \geq pl^2 / 14; \quad (7.3)$$

если бóльший пролет плиты является крайним; если бóльший пролет плиты является средним – в пределах

$$pl^2 / 16 \geq M \geq pl^2 / 24; \quad (7.4)$$

б) в соответствии с принятым значением расчетного пролетного момента определяются для того же бóльшего пролета плиты значения опорных моментов из условия (7.1), чтобы полусумма опорных моментов плюс момент в середине пролета составила

$$pl^2 / 8;$$

в) полученные значения опорных моментов, откорректированные в соответствии с фактическим армированием на опорах, принимаются как заданные при определении расчетных моментов в соседних пролетах;

г) значения расчетных моментов (пролетных и опорных) рекомендуется определять в соответствии с табл. 7.1, в которой приведены числовые значения коэффициентов n_x для вычисления максимальных значений пролетного момента балочных плит. Максимальное значение момента в каждом пролете $M_{\max} = pl^2 / n_x$. Значения n_x определяются по заданным n_{lef} и n_{rig} – соответственно левого и правого опорных моментов.

Таблица 7.1

n_{rig}	n_{lef}																		
	8	9	10	11	12	13	14	15	16	17	18	19	20	21	22	23	24	25	30
	14,2	13	12,5	11,9	11,5	11,2	11	10,7	10,4	10,3	10,1	10	9,9	9,8	9,7	9,6	9,5	8,8	
24	22,2	19,6	18	17	15,8	15,1	14,6	14,1	13,7	13,3	13,1	12,9	12,6	12,5	12,3	12,1	12	9,5	
23	22,7	20	18,2	17,1	16,1	15,3	14,8	14,3	13,9	13,5	13,2	13,1	12,8	12,6	12,4	12,2	12,1	9,6	
22	23,2	20,4	18,5	17,2	16,3	15,6	14,9	14,5	14	13,7	13,4	13,2	13	12,8	12,6	12,4	12,3	9,7	
21	23,8	21	18,9	17,7	16,6	15,9	15,2	14,7	14,3	14,9	13,6	13,3	13,1	12,9	12,8	12,6	12,5	9,8	
20	-	21,7	19,6	18,2	17	16,2	15,5	15	14,6	14,3	13,9	13,6	13,3	13,1	13	12,8	12,6	9,9	
19	-	22,6	20,1	18,7	17,3	16,6	16	15,3	14,8	14,4	14,1	13,8	13,6	13,3	13,2	13,1	12,9	10	
18	-	23,3	20,6	19,2	17,8	17	16,2	15,6	15,1	14,8	14,4	14,1	13,9	13,6	13,4	13,2	13,1	10,1	
17	-	24	21,6	19,8	18,5	17,5	16,8	16,1	15,6	15,1	14,8	14,4	14,3	13,9	13,7	13,5	13,3	10,3	
16	-	-	22,6	20,6	19,1	18,2	17,3	16,5	16	15,6	15,1	14,8	14,6	14,3	14	13,9	13,7	10,4	
15	-	-	23,8	21,7	20	18,8	18	17,1	16,5	16,1	15,6	15,3	15	14,7	14,5	14,3	14,1	10,7	
14	-	-	-	22,8	21,3	19,6	18,7	18	17,3	16,8	16,2	16	15,5	15,2	14,9	14,8	14,6	11	
13	-	-	-	23,4	22,2	20,8	19,6	18,8	18,2	17,5	17	16,6	16,2	15,9	15,6	15,3	15,1	11,2	
12	-	-	-	-	24	22,2	21,3	20	19,1	18,5	17,8	17,3	17	16,6	16,4	16,1	15,8	11,5	
10	-	-	-	-	-	23,4	22,8	21,7	20,6	19,8	19,2	18,7	18,2	17,7	17,2	17,1	17	11,9	
9	-	-	-	-	-	-	-	-	22,6	21,6	20,6	20,1	19,6	18,9	18,5	18,2	18	12,5	
8	-	-	-	-	-	-	-	-	-	24	23,3	22,6	21,7	21	20,4	20	19,6	13	
															23,8	23,2	22,7	22,2	14,2

$$M_{\text{ср}} = pl^2 / n_{\text{ср}}; M_{\text{нг}} = pl^2 / n_{\text{нг}}.$$

Расчет несущей способности плит с равными пролетами при армировании рулонными сетками рекомендуется выполнять следующим образом, принимая:

а) пролетные моменты в соседних пролетах

$$M = pl^2 / 16; \quad (7.5)$$

б) опорные моменты в средних опорах, кроме вторых от края перекрытия

$$M = pl^2 / 16; \quad (7.6)$$

в) пролетные моменты в крайних пролетах и над вторым от края опорами перекрытия

$$M = pl^2 / 11; \quad (7.7)$$

г) опорные моменты на вторых от конца опорах

$$M = pl^2 / 14. \quad (7.8)$$

Примечание: Опорные моменты, вычисленные по пп. «б» и «в», относятся к сечениям плит на гранях опор.

Расчетные пролеты следует принимать равными для второстепенных балок:

- 1) для средних пролетов равным расстоянию между прогонами в свету;
- 2) в крайних пролетах при опирании балок на стены равным расстоянию от боковой поверхности прогона до центра опоры на стене;
- 3) в крайних пролетах при наличии по контуру перекрытия обвязочных балок равным расстоянию в свету между прогонами и обвязочной балкой;
- 4) для главных балок равным расстоянию между осями опор.

Величины расчетных опорных моментов, вычисленные по формулам (7.6) и (7.8), относятся к сечениям второстепенных балок на гранях опор.

для балок, нагруженных одинаковыми сосредоточенными силами в середине пролетов, следует принимать формулы для моментов:

а) в средних пролетах и на средних опорах, кроме вторых от края

$$M = 0,13 Fl; \quad (7.9)$$

б) во вторых от края пролетах и на средних опорах, кроме вторых от края

$$M = 0,12 Fl; \quad (7.10)$$

в) на вторых от края опорах

$$M = 0,15 Fl; \quad (7.11)$$

г) в крайних пролетах в сечениях под силой

$$M = 0,175 Fl. \quad (7.12)$$

7.2.2 Учет сил распора при определении несущей способности

После появления трещин в местах заземлений и в пролете балочной плиты возникает удлинение геометрической оси.

При наличии связей, препятствующих удлинению (балки, плиты и др.), возникает усилие распора, которое повышает несущую способность и снижает деформативность конструкции.

Для оценки повышения несущей способности за счет влияния распора может быть использована методика расчета, которая предусматривает:

- а) сохранение схемы излома конструкции в стадии предельного равновесия;
- б) учет величины предельного прогиба при определении несущей способности конструкции;
- в) определение внутренних предельных усилий с учетом армирования и влияния усилий распора.

Увеличение высоты сжатой зоны за счет сил распора H :

$$X_H = 0,5(h_b - 0,5 f_{ult})(1 - \lambda), \quad (7.13)$$

где $h_b = 0,85 h_0 - X_{sup} - X_{sp}$; X_{sup} , X_{sp} — соответственно высоты сжатой зоны в нормальных сечениях на опоре и в пролете, определяемые из условий прочности сечений;

$$\lambda = \frac{0,125 (h_b - 0,5 f_{ult}^0) R_s l^2 b}{f_{ult}' (h_b - 0,5 f_{ult}') E_c F_c}$$

— относительный коэффициент податливости контура при жесткости его на растяжение от сил распора $E_c F_c$, принимающий значения: $\lambda = 0$ при абсолютно жестком контуре и $\lambda = 1$ при отсутствии контура; f_{ult}' — предельный прогиб конструкции при отсутствии связей (без учета действия распора), определяемый в стадии, близкой к разрушению; f_{ult}^0 — предельный прогиб конструкции при максимальном действии распора ($\lambda = 0$), определяемый с учетом неупругих свойств железобетона в опорных и пролетных сечениях, как в балке с предельным

армированием при кривизне

$$\frac{1}{r_{ult}} = \frac{1}{h_0} \left(\frac{R_{s,ser}}{E_s} + \frac{R_{s,ser} \cdot 4,5}{E_b} \right). \quad (7.14)$$

Предельный прогиб конструкции с коэффициентом податливости λ равен:

$$f_{ult} = \lambda (f_{ult}^I - f_{ult}^0) + f_{ult}^0. \quad (7.15)$$

Усилие распора $H = X_H b R_s$, а относительный момент от действия распора равен

$$\Delta M = X_H b R_s (h_b - X_H - f_{ult}). \quad (7.16)$$

Предельная несущая способность конструкции определяется по методу предельного равновесия с учетом действия арочного момента ΔM . Так, для защемленной с двух сторон балочной плиты при равномерно распределенной нагрузке несущая способность с учетом распора

$$\bar{p} = [8M_{sup} + M_{sp} + \Delta M] / l^2. \quad (7.17)$$

В случае отсутствия данных по определению податливости контура уменьшение количества арматуры в балочных плитах (с $h/l = 1/30$), окаймленных по всему контуру ребрами или балками, монолитно связанными с плитами, производится на 20% меньше против найденной учетом распора.

В крайних пролетах и над вторыми от края перекрытия опорами балочных плит уменьшение сечения арматуры против данных расчета без учета распора не производится.

7.3 Расчет МПР плит, работающих в двух направлениях

7.3.1 Определение несущей способности плит

Несущая способность плит, работающих в двух направлениях, определяется, как правило, по методу предельного равновесия. При расчете методом предельного равновесия предполагается, что плита разламывается на плоские звенья, соединенные друг с другом по линиям излома линейными пластическими шарнирами. В зависимости от того, раскрываются ли трещины по линиям излома на нижней или верхней стороне плиты, эти линии излома называются положительными или отрицательными. Схема излома, образуемая линиями излома и опорными шарнирами плиты, должна удовлетворять следующим условиям:

а) сеть положительных или отрицательных линий излома, а если обе эти сети образуются на одной и той же плите, то каждая из них в отдельности должна разделять плиту на выпуклые фигуры (выпуклые многоугольники);

б) схема, излома представляет собой однократно изменяемую систему, причем возможные перемещения ее согласуются с условиями закрепления плиты.

Для суждения о степени изменяемости излома плиты можно пользоваться аналогией между нею, с одной стороны, и шарнирно-стержневой фермой той же конфигурации – с другой. При этом все линии излома (независимо от их знака) и опорные шарниры плиты рассматриваются как стержни фермы.

Однократной изменяемости схемы излома плиты отвечает однократная статистическая неопределимость соответствующей фермы.

Для данной схемы излома плиты соответствующая интенсивность нагрузки, заданной по ее конфигурации, определяется либо кинематическим способом МПР исходя из равенства работ внешних и предельных внутренних сил на бесконечно малом возможном перемещении, обусловленном изменяемостью системы, либо статическим способом МПР исходя из условий равновесия и условий прочности (п. 7.1.1). В последнем случае при расчетах на ЭВМ можно и не располагать схемой излома. Она получается наряду с величиной несущей способности как результат расчета.

Равенство виртуальных работ может быть записано в виде

$$\sum F_i y_i + \int p y dA = \sum \overline{M}_k \phi_k, \quad (7.18)$$

где F_i – величина сосредоточенных грузов с коэффициентом перегрузки $n > 1$; p – интенсивность распределенной нагрузки (см. п. 7.2.2); y_i – скорость возможных перемещений точек приложения сосредоточенных грузов; y – скорость возможных перемещений точек плиты в области действия распределенной нагрузки; \overline{M}_k – предельный изгибающий момент на длине каждого линейного пластического шарнира (линии излома); ϕ_k – скорость взаимного поворота звеньев в каждом линейном пластическом шарнире; dA – дифференциал площади плиты.

В случае, когда на плиту действует только равномерно распределенная нагрузка, левую часть уравнения виртуальных работ можно записать по формуле

$$p \int y dA = pV, \quad (7.19)$$

где V – объем, описанный при виртуальном перемещении той части плиты, на которой действует равномерно распределенная нагрузка.

Правую часть равенства виртуальных работ (7.18) можно также представить в виде

$$\sum \bar{M}_k \phi_k = \sum \bar{M}_j \psi_j, \quad (7.20)$$

где \bar{M}_j – предельный изгибающий момент, соответствующий всем стержням арматуры какой-либо группы; ψ_j – проекция на нормаль к стержням рассматриваемой группы вектора скорости взаимного поворота тех двух звеньев, в которых закреплены концы стержней данной группы.

Вся арматура плиты разбивается на группы стержней, характеризуемые следующими условиями:

а) все стержни одной группы взаимно параллельны;

б) оба конца каждого стержня группы закреплены в одной и той же паре звеньев схемы излома плиты.

Суммирование распределяется на все группы стержней. При равномерной нагрузке равенство виртуальных работ может быть, следовательно, записано в виде

$$pV = \sum \bar{M}_j \psi_j \quad (7.21)$$

Из всевозможных схем излома плиты наиболее опасной является та, которой отвечает наименьшая интенсивность предельной нагрузки.

Сумма пролетных и опорных моментов (рисунок 7.1) в прямоугольной, работающей в двух направлениях железобетонной плиты, должна удовлетворять условию

$$\eta \frac{pl^2}{12} (3l_2 - l_1) = 2\bar{M}_1 + 2\bar{M}_2 + \bar{M}_l + \bar{M}'_l + \bar{M}_n + \bar{M}'_n, \quad (7.22)$$

где p имеет то же значение, что и в формулах (7.1) и (7.2); l_1 и l_2 – меньший и больший расчетные пролеты плиты.

В формуле (7.22) коэффициент η учитывает действие распора, возникающего в поле плиты, величина которого зависит от условий восприятия распора контуром и от конечной величины максимального прогиба. Методика учета сил распора при

расчете несущей способности плит приведена в п. 7.3.7.

При отсутствии данных о податливости контура можно принять следующие значения коэффициента η , снижающего армирование: $\eta = 0,8$ – для плит, окаймленных со всех сторон балками или ребрами; $\eta = 0,9$ – в крайних полях плит при $l_k / l \leq 2$, где l – расчетный пролет в направлении, перпендикулярном краю перекрытия; l_k – пролет крайнего поля, измеряемый вдоль края перекрытия.

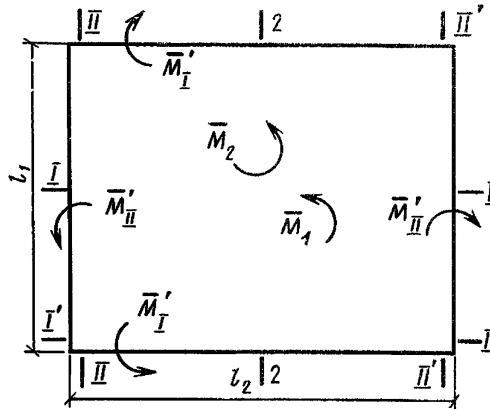


Рисунок 7.1 – Направление действия опорных и пролетных предельных моментов в прямоугольной плите

В основу расчета прямоугольных плит, имеющих опоры по всем четырем сторонам, при соотношении большего пролета к меньшему $l_2 / l_1 < 3$ положено предельное состояние, характеризуемое образованием линейных пластических шарниров (рисунок 7.2, а).

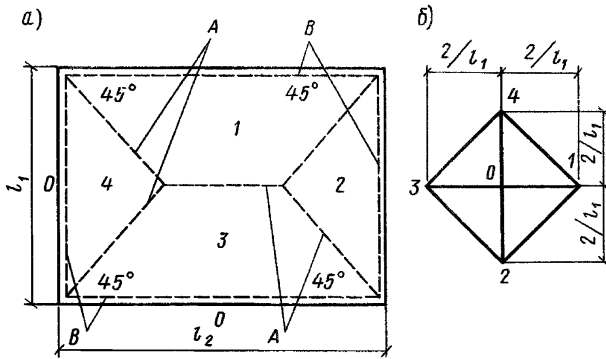


Рисунок 7.2 – Схема излома прямоугольной плиты:

а – расположение пластических шарниров; б – соотношение скоростей вращения жестких звеньев плиты при поступательном перемещении ее центра со скоростью, равной 1

При скорости поступательного перемещения линии излома АВ равной 1, работа на возможном перемещении равномерно распределенной нагрузки, согласно п. 7.3.1, равна

$$pV = [pl_1(3l_2 - l_1)]/6. \quad (7.23)$$

Скорости вращения каждого из четырех звеньев схемы излома относительно опор равны $2/l_1$, а диаграмма скоростей имеет вид, показанный на рисунке 7.2, б. Отсюда для моментов, соответствующих нижней арматуре, проходящей из звена 1 в звено 3 (момент M_1 , рисунок 7.3, а) и из звена 2 в звено 4 (момент M_2), множителем в уравнении работ является $4/l_1$. Для моментов, соответствующих каждой группе стержней верхней арматуры, которая пересекает на контуре одну из отрицательных линий излома (моменты с римскими индексами на Рисунок 7.1), множитель равен $2/l_1$. Работа внутренних сил определяется по формуле

$$\sum \bar{M}_{,w} = \frac{4}{l_1}(\bar{M}_1 + \bar{M}_2) + \frac{2}{l_1}(\bar{M}'_1 + \bar{M}'_2 + \bar{M}''_1 + \bar{M}''_2) \quad (7.24)$$

Приняв работу внешних и внутренних сил на возможном перемещении, и произведя соответствующие преобразования, получим формулу (7.22).

Значение пролетных и опорных моментов, входящих в формулу (7.24), определяют умножением соответствующих площадей сечений арматуры на их расчетные сопротивления и на плечо внутренней пары z :

$$\left. \begin{aligned} \overline{M}_1 &= A_{s1} R_s z_1; \overline{M}_2 = A_{s2} R_s z_2; \\ \overline{M}'_1 &= A'_{s1} R_s z'_1; \overline{M}'_2 = A'_{s2} R_s z'_2; \\ \overline{M}'_1 &= A'_{s1} R_s z'_1; \overline{M}'_2 = A'_{s2} R_s z'_2. \end{aligned} \right\} \quad (7.25)$$

где z – плечо внутренней пары сил для соответствующего сечения плиты; R_s – расчетное сопротивление арматуры; A_{s1}, A_{s2} , – общая площадь сечения стержней растянутой арматуры, параллельных соответственно короткой и длинной сторонам плиты и пересекающих линейные пластические шарниры в пролете; A_{s1} – общая площадь сечения растянутой арматуры на опоре в сечении I – I на всю длину пролета плиты l_2 ; A'_{s1} – общая площадь сечения растянутой арматуры на опоре в сечении I – I на всю ширину пролета плиты l_2 ; A_{s2} – общая площадь сечения растянутой арматуры на опоре в сечении II–II на всю ширину пролета плиты l_1 ; A'_{s2} – общая площадь сечения растянутой арматуры на опоре в сечении II–II на всю ширину пролета плиты l_1 .

7.3.2 Особенности определения несущей способности плит с отогнутыми и обрываемыми стержнями

Стержни, отогнутые или обрываемые до пересечения с пролетным пластическим шарниром (рисунок 7.3), в общую площадь A_{s1} и A_{s2} не включают (т.е. не включают те из стержней, обрываемых или отогнутых на расстоянии a от опор, которые расположены на участке плиты $b = a$ от краев панели).

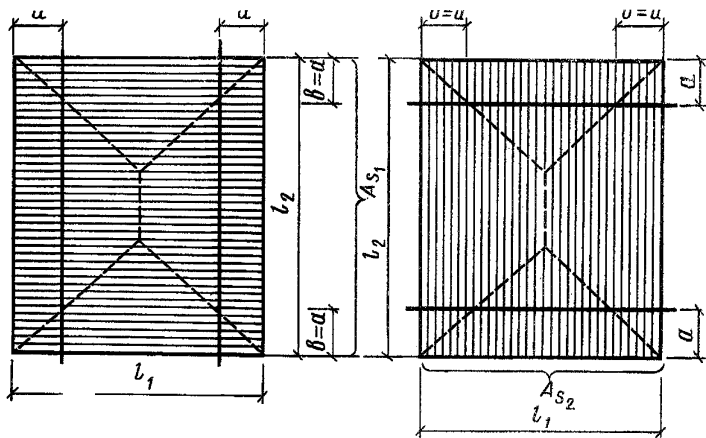


Рисунок 7.3 – Места обрыва продольных и поперечных стержней в прямоугольной плите

Площадь сечения стержней, которые расположены на участках b , но отгибаются или обрываются лишь у одной из опор и пересекают пролетный пластический шарнир одним концом, включают в общую площадь сечения арматуры A_{s1} и A_{s2} в размере только 50%.

При наличии у плиты свободных опор значения опорных моментов ($\overline{M}_l, \overline{M}'_l, \overline{M}_n, \overline{M}'_n$) для свободной (незашемленной) опоры принимают равным нулю.

Значения опорных отрицательных моментов принимаются в формуле (7.26) по их абсолютной величине без учета знака момента.

Если нижняя арматура обрывается, частью или полностью не доходя до опор, на расстояниях a_2 от коротких сторон и a_1 от длинных сторон плиты, то кроме расчета по схеме излома плиты (см. рисунок 7.3) и формуле (7.24), следует произвести проверку допустимости обрыва или отгиба стержней исходя из схемы излома плиты (рисунок 7.4), пользуясь формулой

$$p \left(l_1 l_2 - l_1 a_2 - l_2 a_1 + \frac{4}{3} a_1 a_2 \right) = \frac{2\bar{M}_1 + \bar{M}'_1 + \bar{M}'_l}{a_1} + \frac{2\bar{M}_2 + \bar{M}'_2 + \bar{M}'_l}{a_2}, \quad (7.26)$$

где

$$\bar{M}_1 = R_s A_{s1} z_1; \quad \bar{M}_2 = R_s A_{s2} z_2; \quad (7.27)$$

A_{s1} и A_{s2} – площади проходящей до опоры части растянутой нижней арматуры, параллельной короткой и соответственно длинной стороне плиты.

Формула (7.26) выведена на основании тех же соображений, что и формула (7.22), из условия возможного образования схемы излома по рисунку 7.4.

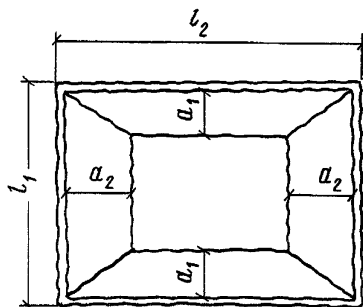


Рисунок 7.4 – Схема излома прямоугольной плиты с образованием прямоугольника по месту обрыва пролетной арматуры

Допустимость мест обрыва верхней арматуры можно проверить приближенно (в запас прочности), учитывая в формуле (7.22) только нижнюю арматуру и вводя вместо пролетов плиты длины тех частей пролетов, на которых верхняя арматура отсутствует.

7.3.3 Рекомендации по назначению армирования

По экономическим и конструктивным соображениям при подборе сечения необходимо руководствоваться следующими рекомендациями.

1. При армировании плит отдельными стержнями или плоскими сварными сетками соотношение a_{s2} / a_{s1} между площадями сечения арматуры, укладываемой на 1 м ширины плиты, назначать в зависимости от отношения пролетов плиты l_2 / l_1

по таблице 7.2.

2. При армировании плит рулонными сварными сетками применять для отношения сторон панелей $l_2 / l_1 < 1,5$ сетки с квадратными ячейками и одинаковыми диаметрами стержней обоих направлений, а для отношения сторон панелей $l_2 / l_1 < 1,5$ принимать отношение a_{s2} / a_{s1} между площадями сечения арматуры укладываемой на 1 м ширины плиты, по таблице 7.2.

Таблица 7.2

l_2/l_1	1	1,1	1,2	1,3	1,4	1,5	l_2/l_1	1,6	1,7	1,8	1,9	2-3
a_{s2} / a_{s1}	1-0,8	0,9-0,7	0,8-0,6	0,7-0,5	0,6-0,4	0,65-0,35	a_{s2} / a_{s1}	0,5-0,3	0,45-0,25	0,4-0,2	0,35-0,2	0,2-0,15

3. Соотношения между площадями сечения опорной и пролетной арматуры, укладываемый на 1 м плиты, назначать в пределах 1–2,5; при этом

$$a_{s1} / a_{s1}; a'_{s1} / a_{s1}; a_{s1} / a_{s2}; a'_{s1} / a_{s2} \quad (7.28)$$

для средних пролетов рекомендуется принимать соотношение ближе к 2,5.

7.3.4 Определение несущей способности плит, нагруженных сосредоточенной нагрузкой

При расчете несущей способности плит, нагруженных сосредоточенным грузом, схема излома может определяться из условий минимума несущей способности излома может определяться из условий минимума несущей способности плит. К реальной ближе будет та схема излома, которой соответствует меньшая несущая способность. Иными словами, схема излома может быть определена из условий минимума несущей способности. Это положение будет справедливо для любой конфигурации плит и при различных видах и схемах загрузений.

Для определения схемы излома плиты при одном сосредоточенном грузе можно воспользоваться формулой, определяющей характер трещин излома в углах плит (рисунок 7.5)

$$e = \sqrt{uv}. \quad (7.29)$$

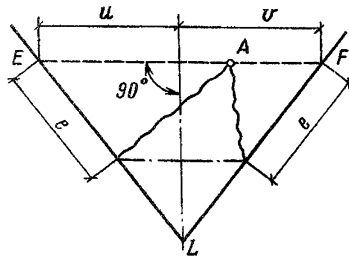


Рисунок 7.5 – Характер трещин излома в углах плиты при действии сосредоточенной нагрузки в точке А

7.3.5 Определение несущей способности плит с проемами

Схема излома для свободно опертой и симметрично защемленной прямоугольной и квадратной плит, ослабленных квадратными проемами, при равномерной нагрузке и равномерном по пролету армировании может быть принята с расположением пластических шарниров по тем же направлениям, что и в плитах без отверстий. Наличие проемов следует учитывать при вычислении работы как внутренних, так и внешних сил.

Для квадратных плит (с квадратным проемом в центре) несущая способность при равномерной нагрузке и одинаковом в обоих направлениях армировании несущая способность может вычислять по формуле

$$\bar{p} = \frac{24 m (1 - \xi)}{(1 - 3\xi^2 + 2\xi^3)l^2}, \quad (7.30)$$

где m – предельный момент на единицу длины пластического шарнира; l – сторона плиты; $\xi = a/l$ – параметр, характеризующий размер отверстия (a – сторона проема).

Для прямоугольной плиты с квадратным проемом в центре несущую способность при равномерной нагрузке можно вычислять по формуле

$$\bar{p} = \frac{24 [m_1(\gamma - \xi) + m_2]}{l_1^2 [(3\gamma - 1) - 6\xi^2 + 3\xi^3]}, \quad (7.31)$$

где m_1 – момент на единицу длины в сечении, параллельном короткой стороне плиты; $\gamma = l_2/l_1$ – коэффициент, характеризующий соотношение сторон плиты;

$\xi = a / l_1$ – параметр характеризующий размер проема (a – сторона проема).

Для круглых свободно опертых плит, армированных равномерной квадратной сеткой, расчет на равномерную нагрузку производится по формуле

$$\bar{p} R^2 / 6 \leq R_1 a_1 z \quad (7.32)$$

где a_1 – сечение арматуры каждого из направлений стержней сетки, отнесенной к единице длины, перпендикулярного срежним сечения; R – радиус плиты.

Для таких же плит, ослабленных круглым проемом, не входящим на контур и расположенным как в центре плиты, так и на радиусе, расчет несущей способности производится по формуле

$$\bar{p} = \frac{6m(1-\xi)}{(1-3\xi^2+2\xi^3)R^2}, \quad (7.33)$$

где m – предельный момент на единицу длины пластического шарнира; ξ – коэффициент, равный отношению R / r , где r – радиус проема.

7.3.6 Определение несущей способности плит с деформированной схеме

Согласно п. 7.1.1 при расчете несущей способности плит по деформированной схеме предельный прогиб при исчерпании несущей способности определяется из условия, что перемещения точек плиты пропорциональны соответствующим скоростям вращения жестких звеньев схемы излома плиты, а угол перелома между соседними звеньями равен

$$\varphi_{ij} = \Delta_{ij} / r_{ij}, \quad (7.34)$$

где Δ_{ij} – ширина деформируемой полосы с трещинами между дисками i и j ; r_{ij} – постоянный радиус кривизны на ширине полосы Δ_{ij} .

Тогда предельный прогиб равен

$$f_{ult} = \Delta_{nm} / \varphi_{nm}^i r_{nm}, \quad (7.35)$$

Δ_{nm} / r_{nm} – наименьший угол в схеме излома при наибольшей предельной кривизне между дисками n и m ; φ_{nm}^i – угловая скорость взаимного поворота дисков n и m при единичной скорости прогиба.

Методика определения предельного прогиба плиты основана на том, что при достижении предельного (наибольшего) значения кривизны в нормальном сечении

на линии излома, где угол перелома наименьший, конструкция становится изменяемой и несущая способность ее исчерпывается.

Учитывая, что ширина наиболее деформируемой зоны Δ_y близко соответствует ширине зоны образования трещин, а образование трещин значительно меняет значения моментов, ширину наиболее деформируемой зоны можно определять по зонам трещинообразования, определенным при расчете упругих плит.

Предельную кривизну в нормальном сечении по линии излома в пролете плиты определяют по формуле

$$\frac{1}{r_{ult}} = \frac{R_{s1}}{h_{01} E_{s1}} \left(\frac{\psi_s}{v_s} + \frac{\mu \alpha \psi_b}{\xi_{ys} v_b} \right), \quad (7.36)$$

где

$$\xi_{ys} = 0,1 + 0,5 \mu R_{s1} / R_b. \quad (7.37)$$

Коэффициент армирования μ определяют по формулам:

при равномерно-распределенной нагрузке

$$\mu = \frac{1}{2} \left(\frac{A_{s1}}{l_2 h_{01}} + \frac{A_{s2}}{l_1 h_{02}} \right), \quad (7.38)$$

при произвольно расположенной сосредоточенной нагрузке

$$\mu = \frac{1}{(l_1 - a)^2 (l_2 - b)^2} \left(\frac{A_{s1} (l_2 - b)^2}{l_2 h_{01}} + \frac{A_{s2} (l_1 - a)^2}{l_1 h_{02}} \right), \quad (7.39)$$

где a и b – расстояния от сосредоточенной нагрузки до ближайшего угла плиты;

при сосредоточенной нагрузке в центре плиты

$$\mu = \frac{1}{l_1^2 + l_2^2} \left(\frac{A_{s1} l_2}{h_{01}} + \frac{A_{s2} l_1}{h_{02}} \right). \quad (7.40)$$

Коэффициенты ψ_b, v_b, ψ_s, v_s определяют по формулам разд. 1 при $\sigma_b = 0,9 R_b$; $\sigma_s = R_s$.

Предельный прогиб для прямоугольных в плане плит с различными контурными условиями определяется по формуле

$$f_{ult} = s_p s_{sup} \frac{1}{r_{ult}} l_1^2, \quad (7.41)$$

где s_p и s_{sup} – коэффициенты, зависящие соответственно от вида нагрузки и типа опирания.

Коэффициент s_p принимается равным:

при равномерно-распределенной нагрузке

$$s_p = 0,141 ; \quad (7.42)$$

при произвольно расположенной сосредоточенной нагрузке

$$s_p = \frac{0,2l_1(l_2 - b)}{a\sqrt{(l_1 - a)^2 + (l_2 - b)^2}} ; \quad (7.43)$$

при сосредоточенной нагрузке в центре плиты

$$s_p = 0,2l_2\sqrt{l_1^2 + l_2^2} , \quad (7.44)$$

коэффициент

$$s_{sup} = 1 - 0,33 L_r / L_{ed} , \quad (7.45)$$

где

L_r – суммарная длина участков, заземленных на опорах;

L_{ed} – суммарная длина опорного контура.

Полученная по формуле (7.41) величина f_{ult} ограничивается условиями:

при свободном опирании

$$f_{ult} \leq 0,001 l_1^2 / h ; \quad (7.46)$$

при наличии опорных моментов

$$f_{ult} \leq 0,0005 l_2^2 / h ; \quad (7.47)$$

Несущая способность плиты возрастает за счет увеличения предельных моментов внутренних сил при плече внутренней пары сил в сечениях нормальных соответственно короткой и длинной сторонам плиты:

$$z_1 = h_{01} + \left(1 - \frac{l_1}{2l_2}\right) f_{ult} - d ; \quad (7.48)$$

$$z_2 = h_{02} + \frac{1}{2} f_{ult} - d , \quad (7.49)$$

где d – расстояние от верха недеформированной плиты до центра тяжести сжатых зон деформированной плиты; при $l_2 / l_1 \leq 1,5$

$$d = \frac{1}{3} \left(\frac{2 f_{nl}}{3,5 - \lambda} + x \right), \quad (7.50)$$

$$\text{где } x = (3,5 - \lambda)A / 2; - \quad (7.51)$$

при $\lambda = 1,5$

$$d = \frac{5,24 (2 f_{nl} + x_c) x_c + (f_{nl} + x_c + x_{an}) x_{an}}{3(3,83 x_c + x_{an})}, \quad (7.52)$$

где

$$x_c = (\lambda - 1,5)A / B; x_{an} = 6A / B. \quad (7.53)$$

В формулах (7.51), (7.53):

$$\begin{aligned} A &= \sum N_n / (R_b I_1); B = \lambda^2 - 1,5\lambda + 6; \\ \sum N_n &= R_{s1} A_{s1} + R_{s2} A_{s2}. \end{aligned} \quad (7.54)$$

Полученные значения z_i подставляем для определения предельных значений моментов в формулу (7.25) и для определения несущей способности в формулу (7.22).

7.3.7 Учет сил распора при определении несущей способности

При учете усилий распора в плите, работающей в двух направлениях, применяется методика расчета, изложенная в п. 7.2.2 для балочных плит. При этом предельные прогибы плиты определяют по методике п. 7.3.6 при значении кривизны, определяемой по формуле (7.14).

Для неразрезных трехпролетных и двух направлениях плит коэффициент податливости λ принимается для плит:

с четырьмя защемленными сторонами 0,6;

с тремя защемленными и одной свободно опертой стороной 0,75;

с двумя защемленными и двумя другими свободно опертыми сторонами 0,9.

Дополнительный момент ΔM_i в двух направлениях принимается постоянным вдоль защемленных сторон. Так, для прямоугольной плиты со сторонами l_1 и l_2

$$\left. \begin{aligned} \Delta M_1 &= X_n R_b l_2 (h_b - X_n - f_{nl}) \\ \Delta M_2 &= X_n R_b l_1 (h_b - X_n - f_{nl}) \end{aligned} \right\} \quad (7.55)$$

где X_n и h_b определяются по формуле (7.13).

Несущая способность с учетом распора прямоугольной плиты, защемленной

по четырем сторонам, при равномерно распределенной нагрузке (при $\overline{M}'_i = \overline{M}_i$ и $\overline{M}'_n = \overline{M}_n$) будет равна:

$$\overline{p} = \frac{24 (\overline{M}_1 + \overline{M}_2 + \overline{M}_3 + \overline{M}_4 + \Delta M_1 + \Delta M_2)}{l_1^2 (3l_2 - l_1)} \quad (7.56)$$

7.3.8 Определение несущей способности плит в статической формулировке методом нелинейного программирования

Задача расчета несущей способности прямоугольных плит, гладких и с ребрами по контуру, в статической формулировке метода предельного равновесия может быть сведена в общем случае к решению методами нелинейного программирования и реализована следующим образом.

Нагрузка задана как функция от координат $P = p(x, y)$. Уравнение равновесия плиты в векторном виде

$$A \overline{M} = P r \quad (7.57)$$

где P – параметр интенсивности нагрузки; r – вектор заданного расположения поверхностной нагрузки; \overline{M} – вектор изгибающих и крутящих моментов;

$A = \|\partial^2 / \partial x^2 - \partial^2 / \partial y^2 - 2 \partial^2 / \partial x \partial y\|$ – оператор.

Вектор \overline{M} можно представить как сумму векторов \overline{M}' (в упругой стадии работы плиты) при единичной временной нагрузке и \overline{M}^0 при нулевой временной нагрузке

$$\overline{M} = \overline{M}' + \overline{M}^0 \quad (7.58)$$

Компоненты вектора $M^0 = M^0_{xx}, M^0_{yy}, M^0_{xy}$, записывают через неизвестную функцию $\Phi(x, y)$:

$$M^0_{xx} = \partial^2 \Phi / \partial y^2; M^0_{yy} = \partial^2 \Phi / \partial x^2; M^0_{xy} = -\partial^2 \Phi / \partial x \partial y$$

или в векторном виде $\overline{M}^0 = L \Phi$,

где $L = \{\partial^2 / \partial y^2 \partial^2 / \partial x^2 (-\partial^2 / \partial x \partial y)\}$; (7.59)

$$A(P \overline{M}' + D \overline{\Phi}) \leq \overline{M} \quad (7.60)$$

где $\overline{\Phi}$ – вектор самоуравновешенных сил; A – блочная матрица, составленная из t блоков, описывающих любое нелинейное или линеаризованное условие прочности; t – число групп предельных условий, заданных при линеаризации; \overline{M} –

вектор пластических моментов; D – матрица.

Граничные условия для самоуравновешенных внутренних сил M^0 следующие.

Если на части контура Γ_0 , параллельного оси y , имеется шарнирное опирание, то

$$\Phi_{r_0} = 0 \text{ и } \partial^2 \Phi_{r_0} / \partial x^2 = 0$$

В случае защемленного края Φ_{r_0} не определено.

Математическая модель задачи нахождения несущей способности для всей плиты сводится к решению системы (7.60) т.е. необходимо найти $P^* = \sup P(\Phi)$ при линеаризованных условиях прочности.

Математическая модель задачи при нелинейных условиях прочности (7.60) формулируется как отыскание

$$P^* = \sup P(\overline{M}). \quad (7.61)$$

При расчете на ЭВМ несущей способности прямоугольных плит математические модели (7.60), (7.61) принимаются в дискретном виде. Решение такой задачи может быть получено с использованием линейного программирования по программам симплекс-метода.

Условия прочности (7.60), в которые входит заранее известный вектор \overline{M}' , аппроксимируются конечными разностями.

В методе конечных разностей (МКР) на срединную плоскость плиты условно накладывается расчетная сетка, которая образует множество узловых точек (сечений).

Введенная неизвестная функция усилий Φ , позволяющая предоставлять систему ограничений – неравенств и исключить уравнения равновесия плиты на стадии постановки задачи, удовлетворяются лишь в узловых точках дискретной расчетной схемы (рисунок 7.6). В зависимости от геометрических условий задачи и граничных условий закрепления получаются различные расчетные схемы (для $1/8, 1/4, 1/2$ и всей расчетной области плиты).

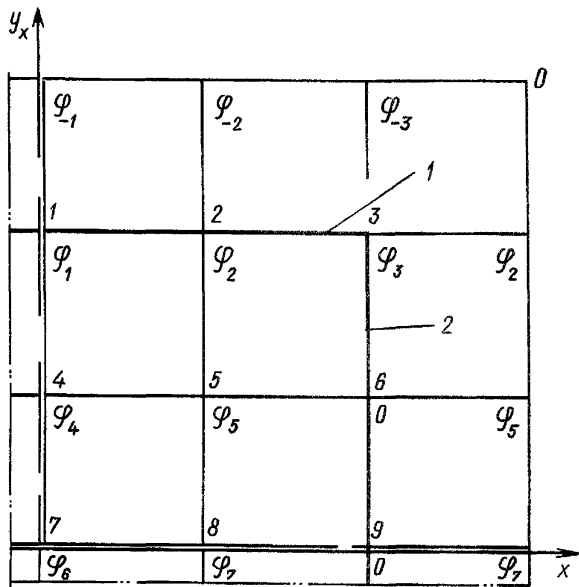


Рисунок 7.6 – Расчетная схема железобетонной плиты:

1 – жесткая заделка; 2 – шарнирное опирание

Для слабоармированных плит используются условия прочности:

если трещины не пересекаются при растяжении нижней поверхности плиты,

$$\left. \begin{aligned} M_x - M_{xx}^+ &\leq 0; \\ M_y - M_{yy}^+ &\leq 0; \\ M_{yy}^2 - (M_x - M_{xx}^+)(M_y - M_{yy}^+) &\leq 0 \end{aligned} \right\} \quad (7.62)$$

и при растяжении верхней поверхности плиты,

$$\left. \begin{aligned} -M_x - M_{xx}^- &\leq 0; \\ -M_y - M_{yy}^- &\leq 0; \\ M_{yy}^2 - (-M_x - M_{xx}^-)(-M_y - M_{yy}^-) &\leq 0, \end{aligned} \right\} \quad (7.63)$$

где M_x, M_y, M_{yy} – изгибающие и крутящие моменты; $M_{xx}^+, M_{yy}^+, M_{xx}^-, M_{yy}^-$ – положительные (+) и отрицательные (-) предельные моменты в направлениях, совпадающих с направлением армирования, параллельным осям x, y .

Предельные значения изгибающих моментов на единицу длины допускается

определять по формулам

$$M_x = R_x^y A_x^y z \text{ и } M_y = R_y^x A_y^x z \quad (7.64)$$

где A_x^y , A_y^x – погонные (на единицу длины) площади арматуры x и y направлений.

Условия (7.62), (7.63) при их аппроксимации МКР можно реализовать в нелинейной постановке, в частности, с применением квадратичного программирования с нелинейными ограничениями и линейной целевой функцией $P^* = \max P(M)$, ориентировано на применение пакета прикладных программ и ЕС ЭВМ.

Условия прочности для ребер прямоугольной плиты с ребрами по контуру рассматриваются как дополнительные к условиям (7.62), (7.65). Предусматривается следующий алгоритм получения этих условий.

Этап 1. Определяются интенсивности поперечных сил $q_x = q_y$ для ребер, параллельных направлению оси x , как для статически определимой балки:

$$q_y = \partial^3 \varphi_{j_3}^{(k,l)} / \partial y \partial x^2; \quad (7.65)$$

для ребер плиты, расположенных параллельно оси y :

$$q_x = \partial^3 \varphi_{j_4}^{(k,l)} / \partial x \partial y^2, \quad (7.66)$$

где φ_{j_3} – компонента φ_j вектора $\bar{\Phi}$ в узловой точке плиты (при сквозной нумерации); k – номер столбца; l – номер строки. Индексация (k,l) используется для удобства реализации алгоритма в программе.

Аппроксимируя условие (7.66) на прямоугольной сетке (рисунок 7.7), получим:

$$\begin{aligned} \partial^3 \varphi_{j_0}^{(k,l)} / \partial x \partial y^2 = 0,5 \lambda_x \lambda_y^2 [& 2(\varphi_{j_1}^{(k,l+1)} - \varphi_{j_3}^{(k,l-1)}) + \varphi_{j_6}^{(k+1,l-1)} + \\ & + \varphi_{j_7}^{(k+1,l-1)} - (\varphi_{j_5}^{(k-1,l-1)} + \varphi_{j_8}^{(k-1,l+1)})] \end{aligned}$$

Аналогично аппроксимируя условие (7.67) получим:

$$\begin{aligned} \partial^3 \varphi_{j_0}^{(k,l)} / \partial y \partial x^2 = 0,5 \lambda_x \lambda_y^2 [& 2(\varphi_{j_4}^{(k,l+1)} - \varphi_{j_2}^{(k,l-1)}) + \varphi_{j_5}^{(k-1,l-1)} + \\ & + \varphi_{j_6}^{(k-1,l-1)} - (\varphi_{j_7}^{(k+1,l+1)} + \varphi_{j_8}^{(k-1,l+1)})] \end{aligned}$$

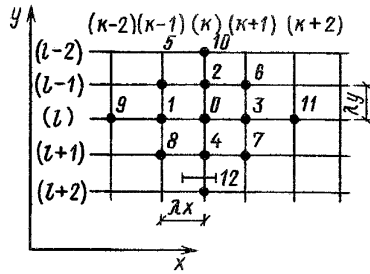


Рисунок 7.7 – Сетка для разметки узловых точек при расчете плиты методом конечных разностей

Этап 2. Определяются внутренние усилия в ребре при нулевой временной нагрузке. Ребро рассматривается как однопролетная балка, нагруженная поперечными силами q_x или q_y . Изгибающие моменты в расчетных сечениях балки находятся по правилам строительной механики.

Этап 3. Записываются условия для предельных изгибающих и крутящих моментов в ребре

$$\left. \begin{aligned} \overline{M}_x \leq M &= \left| L_x \overline{\Phi} \right| \leq \overline{M}_x^+; \\ \overline{M}_k \leq M &= \left| L_k \overline{\Phi} \right| \leq \overline{M}_k^+; \end{aligned} \right\} \quad (7.67)$$

где L_x, L_k – матрицы коэффициентов при изгибающих и крутящих моментах в узловых точках (сечениях) ребра.

Ограничения – неравенства (7.62) и (7.63) можно линеаризовать по Вольфенсбергеру. Для слабоармированных плит при нижнем и верхнем армировании получим систему из восьми неравенств вида:

$$\left. \begin{aligned}
 M_{xx} + M_{yy} - M_{xz}^+ &\leq 0; \\
 M_{xx} - M_{yy} - M_{xz}^+ &\leq 0; \\
 M_{yy} + M_{xy} - M_{yz}^+ &\leq 0; \\
 M_{yy} - M_{xy} - M_{yz}^+ &\leq 0; \\
 -M_{xx} + M_{yy} - M_{xz}^- &\leq 0; \\
 -M_{xx} - M_{yy} - M_{xz}^- &\leq 0; \\
 -M_{yy} + M_{xy} - M_{yz}^- &\leq 0; \\
 -M_{yy} - M_{xy} - M_{yz}^- &\leq 0.
 \end{aligned} \right\} \quad (7.68)$$

Математическая модель для конечно-разностного аналога плиты, материал которой подчиняется линеаризованным условиям Вольфенсбергера в статической формулировке.

Найти $P^* = X_1^* = \sup P(X')$.

При ограничениях

$$A(P\bar{X}_1 + \tilde{D}\bar{X}') - \bar{b} \leq 0. \quad (7.69)$$

Здесь $\tilde{D} = \|D(-D)\|$ – матрица размерностью $2l, md \cdot nd$. При решении задачи линейного программирования симплекс-методом учитываются переменные по знаку (свободные). Это можно учесть введением дополнительного вектора-столбца в симплекс-таблице. Целевая функция принимается с обратным знаком

$$P^* = -\min P(X').$$

В результате решения задачи линейного программирования с использованием стандартного программного средства «Пакет» математического программирования получается значение параметра предельной интенсивности временной нагрузки P^* . Если действительная временная нагрузка $P^0 \leq P^*$, то несущая способность плиты обеспечена.

Для численного определения несущей способности плиты могут быть рекомендованы стандартные программы и пакеты прикладных программ.

Расчет на ЭВМ производится в следующей последовательности:

- вычисляются изгибающие и крутящие моменты для ортотропных и конструктивно-ортотропных плит (железобетонных плит, подкрепленных ребрами);
- формируется матрица D – коэффициентов конечно-разностной

аппроксимации $\Phi = (\varphi_1, \varphi_2, \dots, \varphi_n)$;

- формируются условия прочности для ребер плит, для чего находят фиктивную поперечную силу $q_x(\varphi)$ и $q_y(\varphi)$ соответственно для ребер плиты, параллельную осям x и y и коэффициенты при изгибающих моментах в ребре. Крутящие моменты в ребрах не учитываются;

- формируются линейризованные по Вольфенсбергеру условия прочности для плиты в целом (симплекс-таблица). Компоненты векторы вводятся в виде набора перфокарт;

- производится автоматическое формирование дополнительного столбца в симплекс-таблице, учитывающей переменные, неограниченные по знаку;

осуществляется решение задачи линейного программирования.

7.4 Расчет МПР фундаментных плит под отдельно стоящие сооружения

Фундаментные плиты проектируются в соответствии с требованиями специальных пособий, учитывающих особенности деформирования основания. Фундаментные плиты, подвергающиеся совместному действию центрально приложенной нагрузки от конструкций и момента от ветровой нагрузки, условно рассчитывают на равномерную нагрузку снизу, интенсивность которой равна наибольшему напряжению.

Для круглого в плане сооружения и фундаментной плиты величина равномерного расчетного реактивного давления принимается равной

$$p = \frac{N}{A} + \frac{M}{I} \frac{r_1 + r_2}{2}, \quad (7.70)$$

где

r_1 – внешний радиус круглого сечения;

r_2 – внешний радиус круглой фундаментной плиты;

N – вертикальная расчетная нагрузка от сооружения и фундамента;

M – момент от расчетных горизонтальных нагрузок, включая ветровые, относительно подошвы фундамента;

$A = \pi r_2^2$ – площадь фундамента;

$I = \pi r_2^4 / 4$ – момент инерции площади фундамента.

Для определения сечения арматуры нижних сеток принимается схема излома фундаментной плиты по рисунку 7.8. Кольцо консольного выступа распадается при этом на звенья с центральными углами $d\varphi$. Длина линии сопряжения такого звена с центральной цепью равна $r_1 d\varphi$. Момент реактивной нагрузки, стремящейся повернуть звено, равен $mr_1 d\varphi$. Арматура, пересекающая кольцевую и радиальные трещины, сопротивляется повороту звена. Усилие текучести в этой арматуре на единицу длины линии излома любого направления равно $\alpha_s R_s$.

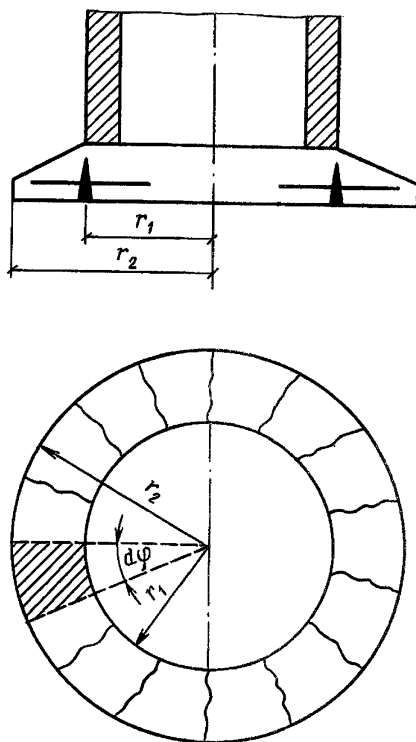


Рисунок 7.9 – Схема излома фундамента при расчете на отлом консоли

Равнодействующая усилий текучести на участке кольцевой линии излома и двух радиальных линий излома, выделяющих рассматриваемое звено, равна

$$a_s R_s \left[r_1 d\varphi + 2(r_2 - r_1) \frac{d\varphi}{2} \right] = a_s R_s r_2 d\varphi.$$

Сжатая зона располагается только на участке кольцевой линии излома длиной $r_1 d\varphi$. Усилие сжатия на единице этой линии излома равно

$$a_s R_s (r_2 / r_1)$$

Высота сжатой зоны x при этом равна

$$x = a_s R_s r_2 / (R_b r_1),$$

а плечо внутренней пары равно

$$z = h_0 - [a_s R_s r_2 / (2 R_b r_1)],$$

тогда момент сил, сопротивляющихся повороту звена, равен

$$a_s R_s r_2 [h_0 - a_s R_s r_2 / (2 R_b r_1)] d\varphi.$$

Он должен быть больше, чем момент $m r_1 d\varphi$, стремящийся повернуть это звено, откуда вытекает неравенство (7.71).

Площадь a_s стержней нижних сеток, приходящихся на единицу длины перпендикулярного к этим стержням сечения плиты, определяется из неравенства

$$(r_2 / r_1) a_s R_s h_0 \left[1 - \frac{(r_2 / r_1) a_s R_s}{2 h_0 R_b} \right] \geq m, \quad (7.71)$$

где

R_s – расчетное сопротивление арматуры;

R_b – расчетная прочность бетона на сжатие;

h_0 – полезная высота фундаментной плиты в месте заделки в нее стенок трубы или башни;

m – момент внешних сил, приложенных к консоли.

При равномерно распределенной реактивной нагрузке

$$m r_1 d\varphi = d\varphi \int_{r_1}^{r_2} pQ (Q - r_2) dQ = p d\varphi \left(\frac{r_2^3}{3} - \frac{r_1 r_2^2}{2} + \frac{r_1^3}{6} \right).$$