

---

**Министерство строительства  
и жилищно-коммунального хозяйства  
Российской Федерации**

**Федеральное автономное учреждение  
«Федеральный центр нормирования, стандартизации  
и оценки соответствия в строительстве»**

---

**Методическое пособие**

**РАСЧЕТЫ ТЕПЛОПОСТУПЛЕНИЙ В ЗДАНИЕ  
ОТ ПРОНИКАЮЩЕЙ СОЛНЕЧНОЙ РАДИАЦИИ  
ЗА ОТОПИТЕЛЬНЫЙ ПЕРИОД**

**Москва 2017 г.**

## Оглавление

	Введение .....	4
1	Область применения .....	5
2	Нормативные ссылки .....	6
3	Термины и определения .....	7
4	Общие положения.....	9
5	Методы расчета тепlopоступлений от проникающей солнечной радиации при различных условиях.....	12
5.1	Расчет поступления солнечной радиации на вертикальную поверхность при действительных условиях облачности .....	12
5.2	Расчет поступления солнечной радиации на наклонную поверхность .....	15
5.3	Расчет поступления суммарной радиации с учетом облачного и безоблачного неба .....	18
5.4	Влияние противостоящих зданий на поступление радиации .....	21
5.5	Пример расчета поступлений солнечной радиации в жилое здание	26
6	Методика подбора стеклопакетов с учетом тепlopотерь и тепlopоступлений через него .....	34
6.1	Условие эффективности замены стеклопакета .....	34
6.2	Пример подбора стеклопакетов .....	36
	Список использованной литературы .....	37
	Приложение А. Коэффициенты для пересчета средних суточных сумм прямой солнечной радиации с горизонтальной поверхности на наклонную с углом наклона $20^\circ$ .....	39
	Приложение Б. Коэффициенты для пересчета средних суточных сумм прямой солнечной радиации с горизонтальной поверхности на наклонную с углом наклона $45^\circ$ .....	48

Приложение В. Коэффициенты для пересчета средних суточных сумм прямой солнечной радиации с горизонтальной поверхности на наклонную с углом наклона $70^\circ$ .....	56
Приложение Г. Таблица характеристик климата различных городов РФ .....	64
Приложение Д. Таблицы поступления солнечной радиации в различных городах России (согласно справочнику [7]) .....	66
Приложение Е. Альbedo локальных поверхностей по данным [11].	113

## **Введение**

Настоящее Пособие по расчетам теплопоступлений в здание от проникающей солнечной радиации за отопительный период разработано в развитие Федерального закона от 30 декабря 2009 г. № 384-ФЗ «Технический регламент о безопасности зданий и сооружений».

Пособие дает основные принципы проектирования и методы расчета, которые обеспечивают выполнение обязательных требований СП 50.13330 в части, касающейся вопросов определения теплофизических и теплоэнергетических характеристик элементов жилых и общественных зданий, обеспечивающие безопасную эксплуатацию здания с позиции теплового режима помещений и способствующие экономному расходованию энергетических ресурсов.

При разработке Пособия использованы положения действующих в Российской Федерации нормативных документов.

Пособие разработал авторский коллектив в составе: Д.С. Богатырев, д. т. н. Ю.Ф. Медведев, к. э. н. Е.В. Юденич, к. и. н. И.Ю. Яцковская, Р.П. Большаков, т. н. Е.В. Коркина.

## **1 Область применения**

Настоящее Пособие распространяется на проектируемые, реконструируемые и эксплуатируемые жилые и общественные здания. Уровень тепловой защиты указанных зданий устанавливается в соответствии с СП 50.13330 «Тепловая защита зданий», уровень естественного освещения в соответствии с СП 52.13330.2016. «Естественное и искусственное освещение».

## 2 Нормативные ссылки

Методические материалы разрабатываются в развитие положений СП 50.13330.2012 «Тепловая защита зданий» СНиП 23-02-2003 и СП 52.13330 «Естественное и искусственное освещение» «СНиП 23-05-95\*».

При разработке использовалась документы:

1. СП 50.13330.2012 Тепловая защита зданий. СНиП 23-02-2003
2. СП 52.13330.2016. Естественное и искусственное освещение.
3. СП «Здания жилые и общественные. Правила проектирования тепловой защиты» СП 23-102-2003.
4. Естественное освещение жилых и общественных зданий. М. 2005
5. СП 230.1325800.2015 Конструкции ограждающие зданий. Характеристики теплотехнических неоднородностей.
6. СП 131.13330.2012. Строительная климатология. СНиП 23-01-99\*
7. ГОСТ 26602.4-2012. Блоки оконные и дверные. Метод определения общего коэффициента пропускания света.
8. ГОСТ 24866-2014. Межгосударственный стандарт. Стеклопакеты клееные. Технические условия.
9. РД 52.04.562-96. Наставление гидрометеорологическим станциям и постам. Актинометрические наблюдения на станциях.
10. ОСТ 52.04.10-82 Актинометрия. Термины, буквенные обозначения и определения основных величин.

### 3 Термины и определения<sup>1</sup>

Термины и их определения принимаются в соответствии с разделом 3 СП 50.13330. Дополнительно используются следующие термины.

**Солнечная радиация** – энергетическая освещенность (облученность или поверхностная плотность потока излучения), создаваемая электромагнитным излучением, поступающим от Солнца, атмосферы и земной поверхности, единицы измерения: мгновенное значение в кВт/м<sup>2</sup>, часовые и суточные суммы в МДж/м<sup>2</sup>.

**Коротковолновая солнечная радиация** – энергетическая освещенность, создаваемая излучением с длиной волны 0,3–4 мкм, единицы измерения: мгновенное значение в кВт/ м<sup>2</sup>, часовые и суточные суммы в МДж/м<sup>2</sup>.

**Длинноволновая солнечная радиация** – энергетическая освещенность, создаваемая излучением с длиной волны более 4 мкм, единицы измерения: мгновенное значение в кВт/ м<sup>2</sup>, часовые и суточные суммы в МДж/м<sup>2</sup>.

**Прямая солнечная радиация  $S$**  – энергетическая освещенность, создаваемая излучением, поступающим от диска Солнца, единицы измерения: мгновенное значение в кВт/м<sup>2</sup>, часовые и суточные суммы в МДж/м<sup>2</sup>.

**Рассеянная солнечная радиация  $D$**  – энергетическая освещенность, создаваемая рассеянным в атмосфере и отраженным от земной поверхности солнечным излучением, поступающим из телесного угла  $2\pi$ , за исключением телесного угла, граниченного солнечным диском, единицы измерения: мгновенное значение в кВт/ м<sup>2</sup>, часовые и суточные суммы в МДж/м<sup>2</sup>.

**Общая (суммарная) солнечная радиация  $I^2$**  – сумма прямой и рассеянной солнечной радиации, единицы измерения: мгновенное значение в кВт/ м<sup>2</sup>, часовые и суточные суммы в МДж/м<sup>2</sup>.

**Отраженная солнечная радиация  $R$**  – энергетическая освещенность, создаваемая направленным вверх солнечным излучением, отраженным от земной поверхности и слоя атмосферы между земной поверхностью и точкой наблюдения,

---

<sup>1</sup>Термины и определения согласно ОСТ 52.04.10-82, РД 52.04.562-96, [10].

<sup>2</sup>По ОСТ 52.04.10-82 общая радиация обозначается буквой  $Q$ .

единицы измерения: мгновенное значение в кВт/м<sup>2</sup>, часовые и суточные суммы в МДж/м<sup>2</sup>.

**Коротковолновое альbedo  $A_k$**  – отношение отраженной солнечной радиации к суммарной радиации, %.

**Часовая сумма солнечной радиации** – энергетическая экспозиция, соответствующая часовому интервалу по истинному солнечному времени, МДж/м<sup>2</sup>.

**Широта места  $\varphi$**  – одна из географических координат: дуга меридиана между экватором и параллелью данного места, или угол между плоскостью экватора и отвесной линией в данном месте земной поверхности. Изменяется от 0 до 90°; от экватора до Северного полюса – северная широта, от экватора до Южного полюса – южная широта.

**Склонение Солнца  $\delta$**  – угловое расстояние  $\delta$  от небесного экватора, отсчитываемое по кругу склонения (круг, проведенный через светило и полюс перпендикулярно экватору). Склонение к северу от экватора считают положительным, к югу — отрицательным, °град.

**Часовой угол Солнца  $\Omega$**  – угол между меридианом данного пункта наблюдений и кругом склонения светила; или дуга экватора между плоскостями меридиана и круга склонения. Величина  $\Omega$  отсчитывается от меридиана к западу, °град.

**Высота Солнца  $h_{\odot}$**  – угловое расстояние Солнца от горизонта, град. Высоты отсчитываются в пределах от 0 до +90° к зениту и от 0 до –90° к надиру.

**Азимут Солнца  $\psi_{\odot}$**  – угол между плоскостью меридиана места наблюдения и вертикальной плоскостью, проходящей через светило, град. Азимуты отсчитываются к западу от точки юга, в пределах от 0° до 360°.



#### 4 Общие положения

В СП 50.13330 содержится расчет удельной характеристики расхода тепловой энергии на отопление и вентиляцию зданий, в котором содержится методика определения теплопоступлений от солнечной радиации. Поступления солнечной радиации в здание способствуют экономии энергии на отопление и вентиляцию [2]. В данной работе приведены основные соотношения для расчета солнечной радиации, поступающей на наклонные и вертикальные поверхности зданий [3], [4], [5], а также предложено расширение методики с учетом теплопоступлений от солнечной радиации в ясные дни и с учетом застройки.

Удельная характеристика теплопоступлений в здание от проникающей солнечной радиации за отопительный период определяется в соответствии с Приложением Г СП 50.13330 по формуле:

$$k_{\text{рад}} = \frac{11,6 \cdot Q_{\text{рад}}^{\text{от}}}{V_{\text{от}} \cdot ГСОП} \quad (4.1)$$

$Q_{\text{рад}}^{\text{от}}$  – суммарные теплопоступления через окна, расположенные на фасадах, ориентированных по направлениям  $j$ , и фонари от солнечной радиации в течение отопительного периода, МДж/год, определяются по формуле:

$$Q_{\text{рад}}^{\text{от}} = \sum_j [I_j^{\text{сп}} \cdot \sum_{l=1}^L g_{jl} \cdot \tau_{2jl} \cdot A_{jl}] + I^{\text{ср}} \cdot \sum_{y=1}^Y g_{\text{фон}} \cdot \tau_{2\text{фон}} \cdot A_{\text{фон}} \quad (4.2)$$

где

$I_j^{\text{сп}}$  – суммарная солнечная радиация за отопительный период для вертикальной поверхности, ориентированной по направлению  $j$ , МДж/год·м<sup>2</sup>;

$I_{\text{ср}}$  – суммарная солнечная радиация за отопительный период для горизонтальной поверхности, МДж/год·м<sup>2</sup>;

$A_{jl} > A_{\text{фон}}$  – площадь окон, ориентированных по направлению  $j$ , и зенитных фонарей, соответственно, м<sup>2</sup>;

$g_{jl} > g_{\text{фон}}$  – коэффициенты общего пропускания солнечной энергии для окон, где  $l$  – индекс окон, ориентированных по направлению  $j$ , и зенитных фонарей, соответственно, определяемые как сумма коэффициента прямого

пропускания солнечной энергии и коэффициента вторичной теплопередачи внутрь помещения, отн. ед., определяемые экспериментально или по приближенно, по приложению Д настоящего СП;

$\tau_{2,fl}$ ,  $\tau_{2,фон}$  – коэффициенты, учитывающие затенение светового проема окон и зенитных фонарей, соответственно, непрозрачными элементами заполнения, отн. ед.

Коэффициенты  $\tau_{2,fl}$ ,  $\tau_{2,фон}$  рассчитываются по формуле (10.3) СП

«Проектирование тепловой защиты зданий», либо по упрощенной формуле:

$$\tau_{2,fl} = \frac{1}{A_0} \sum_{l'=1}^{L'} \left[ A_{l'} \cdot \left( 1 - \frac{2(1 - \rho_i)}{\beta_i(2 - \rho_i)} \right) \right], \quad (4.3)$$

где  $\beta_{l'}$  – индекс  $l'$ -той ячейки переплета, отн. ед.; для переплета прямоугольной формы  $\beta_{l'} = 2a_{l'}b_{l'}/d_{l'}\sqrt{\pi(a_{l'} + b_{l'})}$ , для переплета круглой формы  $\beta_{l'} = r_{l'}/d_{l'}$ ;  $d_{l'}$  – толщина  $l'$ -той ячейки переплета, м;  $r_{l'}$  – радиус ячейки переплета, м;  $A_0$  – площадь оконного блока по наружному обмеру, м<sup>2</sup>;  $A_{l'} = a_{l'} \cdot b_{l'}$  – площадь  $l'$ -той ячейки в свету, м<sup>2</sup>;  $a_{l'}$ ,  $b_{l'}$  – ширина и высота  $l'$ -той ячейки в свету, м;  $\rho_{l'}$  – коэффициент диффузного отражения внутренних граней  $l'$ -той ячейки, отн. ед.;  $L'$  – общее количество светопрозрачных ячеек в оконном блоке;

Суммарная (прямая плюс рассеянная) солнечная радиация на горизонтальную поверхность (покрытие, зенитные фонари)  $I_{cop}$ , МДж/год·м<sup>2</sup>, при действительных условиях облачности за отопительный период для климатического района строительства определяется по формуле:

$$I_{cop} = \sum_{i=1}^m I_i^{cop}, \quad (4.5)$$

где

$I_i^{cop}$  – суммарная солнечная радиация на горизонтальную поверхность при действительных условиях облачности для  $i$ -того месяца отопительного периода, МДж/год·м<sup>2</sup>, принимается по данным таблицы 1.10 «Научно-прикладного справочника по климату СССР. Серия 3. Многолетние данные». Части 1–6, вып. 1–34. – Санкт-Петербург: Гидрометеиздат, 1989–1998;

$m$  – число месяцев отопительного периода со среднесуточной температурой наружного воздуха, равной и ниже  $8\text{ }^{\circ}\text{C}$ .

Суммарная (прямая, рассеянная и отраженная) солнечная радиация на вертикальную поверхность (стены и окна)  $I_j^{ep}$ , МДж/год·м<sup>2</sup>, при действительных условиях облачности за отопительный период определяется по формуле:

$$I_j^{ep} = \sum_{i=1}^m I_i^{ep} = \sum_{i=1}^m (S_{ji}^{ep} + D_i^{ep} + R_i^{ep}) = \sum_{i=1}^m (S_i^{sup} k_{ji} + D_i^{sup} / 2 + I_i^{sup} \cdot A_{ki} / 200). \quad (4.6)$$

Определение величин, входящих в формулу (4.6) рассмотрено в п. 5.1.1.

## 5 Методы расчета тепlopоступлений от проникающей солнечной радиации при различных условиях

### 5.1 Расчет поступления солнечной радиации на вертикальную поверхность при действительных условиях облачности<sup>3</sup>

5.1.1 Соотношения для расчета тепlopоступлений от солнечной радиации на вертикальную поверхность

В формуле (4.6) прямая солнечная радиация, падающая на вертикальную поверхность, рассчитывается через солнечную радиацию, падающую на горизонтальную поверхность, умноженную на коэффициент пересчета с горизонтальной поверхности на вертикальную  $K_{TB \mu}$ :

$$S_{\mu}^{exp} = S_i^{exp} K_{TB \mu}. \quad (5.1)$$

Коэффициенты  $K_{TB \mu}$  приведены в Приложении ЕСП «Проектирование тепловой защиты зданий» для восьми румбов. Коэффициенты были рассчитаны в работе [8].

Рассеянная солнечная радиация, падающая на вертикальную поверхность, рассчитывается по формуле:

$$D_i^{exp} = D_i^{exp} / 2. \quad (5.2)$$

Отраженная солнечная радиация, падающая на вертикальную поверхность, рассчитывается по формуле:

$$R_i^{exp} = I_i^{exp} \cdot A_{k_i} / 200, \quad (5.3)$$

здесь

$S_i^{exp}, D_i^{exp}$  – прямая и рассеянная солнечная радиация на горизонтальную поверхность при действительных условиях облачности в  $i$ -том месяце отопительного периода, МДж/м<sup>2</sup>, принимаются по столбцу «за месяц» по данным таблиц Приложения Д или по таблицам 1.8, 1.9 справочника [7], соответственно;

<sup>3</sup> Действительные (средние) условия облачности означают, что проводится осреднение данных по дням с действительной (имеющей место быть) облачностью с любой формой и количеством облаков, при этом дни с ясным небом в расчет не берутся.

$I^{сop}$  – суммарная солнечная радиация на горизонтальную поверхность при средней облачности определяется по столбцу «за месяц» по данным таблиц Приложения Д или таблицы 1.10 справочника [7], МДж/м<sup>2</sup>;

$A_{ki}$  – альbedo поверхности земли в  $i$ -м месяце отопительного периода, %, принимается по данным таблиц Приложения Д или таблицы 1.10 справочника [7] или рассчитывается по п. 5.1.2;

$K_{i\text{ в }j}$  – коэффициент пересчета прямой солнечной радиации с горизонтальной поверхности на вертикальную для  $i$ -го месяца отопительного периода для  $j$ -й ориентации, принимается по данным СП «Проектирование тепловой защиты зданий»;

$m$  – число месяцев отопительного периода со среднесуточной температурой наружного воздуха, равной и ниже 8 °С.

При расчетах по формуле (4.6) делается допущение о том, что вертикальная поверхность не затеняется противостоящими зданиями.

### 5.1.2 Расчет средневзвешенного альbedo

Альbedo, определяемое на станциях, характеризует отражательную способность поверхности метеорологической площадки. Например, для умеренных широт в теплый период года – это поверхность с естественным травяным покровом в различных стадиях вегетации, а в холодный – со снежным покровом. Значения альbedo для различных городских территорий могут существенно отличаться от данных справочника, так как пространственно-неоднородная территория города может включать: асфальтовые покрытия, жилую и промышленную застройку, улично-дорожную сеть, магистрали, парки и т. д. Особенно велики и значимы различия в значениях альbedo в зимний период, когда метеорологическая площадка остается под снежным покровом, а большие площади города очищаются. Поэтому в строительной практике допускается проводить расчет альbedo по рассматриваемой территории застройки. В этом случае расчет средневзвешенного альbedo проводится по формуле [11]:

$$A_k = \frac{\sum_i^n A_{ki} S_i}{\sum_i^n S_i}, \quad (5.4)$$

где  $A_{ki}$  и  $S_i$  – альbedo и площадь локальных территорий с  $i$ -м типом покрытия, % и  $\text{м}^2$ , соответственно.

Значения альbedo различных поверхностей согласно справочнику [11] представлены в таблице Приложения Е.

### 5.1.3 Пример расчета средневзвешенного альbedo участка застройки

С целью определения средневзвешенного альbedo участка прилегающей территории рассматриваемого здания для каждого месяца отопительного периода территория разбивается на области с одинаковым типом покрытия (рисунок 5.1). Затем определяется суммарная площадь каждого участка застройки и проводится расчет средневзвешенного альbedo по формуле (5.4). Результаты вычислений для рассматриваемого участка застройки (рисунок 5.1) представлены в таблице 5.1.



Рисунок 5.1 – Разбиение участка застройки на области с одинаковым типом покрытия

Таблица 5.1 – Средневзвешенное альbedo для различных месяцев отопительного периода по результатам вычислений для участка застройки

Месяц	Средневзвешенное альbedo, %			
	Внутренний двор	Наружн. ориентация Юг	Наружн. ориентация Запад	Наружн. ориентация Восток
X	26	20	21	22
XI	45	35	47	34
XII	53	34	48	30
I	53	34	48	30
II	42	32	43	29
III	23	18	21	18
IV	16	17	17	17

Значения альbedo, представленные в таблице 5.2, могут использоваться для расчета отраженной солнечной радиации по формуле (5.3) для различных ориентаций фасада рассматриваемого в примере здания.

## 5.2 Расчет поступления солнечной радиации на наклонную поверхность

5.2.1 Соотношение для расчета теплопоступлений от солнечной радиации на наклонную поверхность

Для расчета солнечной радиации, поступающей на наклонные поверхности, например, мансардных окон, используется следующая методика.

Для действительных условий облачности теплопоступления от солнечной радиации, падающей на наклонную поверхность ориентации с углом наклона  $\alpha$  к горизонту рассчитываются по формуле[4]:

$$I_j^{нак} = K_{гн} \sum_{t_{\phi}} S^{zop} + D^{zop} \frac{1 + \cos \alpha}{2} + \frac{I^{zop} A_k \cdot \sin^2 \alpha}{200}, \quad (5.5)$$

$$K_{гн} = \cos \alpha + \left[ \frac{\cos(\psi_{\phi} - \psi_j)}{\operatorname{tg} h_{\phi}} \right] \sin \alpha, \quad (5.6)$$

где

$K_{гн}$  – коэффициент для пересчета часовых сумм прямой солнечной радиации с горизонтальной поверхности на наклонную. В таблицах Приложений А–В приведены значения коэффициентов  $K_{гн}$  для наклонных поверхностей с различным углом наклона для 36–78° с. ш. для восьми ориентаций;

$\sum_{t_{\odot}} S^{zop}$  – часовые суммы по истинному солнечному времени  $t_{\odot}$  прямой солнечной радиации, поступающей на горизонтальную поверхность, определяемые по таблицам Приложения Д или по данным справочника [7], МДж/м<sup>2</sup>;

$\psi_{\odot}$  и  $\psi_j$  – азимуты Солнца и проекции нормали к наклонной поверхности, ориентированной по направлению  $j$ , на горизонтальную плоскость, град;

$\alpha$  – угол наклона поверхности по отношению к горизонтальной плоскости, град;

$h_{\odot}$  – высота Солнца, град.

При расчетах азимут солнца определяется соотношением:

$$\cos \psi_{\odot} = \frac{\sin h_{\odot} \sin \varphi - \sin \delta}{\cos h_{\odot} \cos \varphi}, \quad \sin \psi_{\odot} = \frac{\cos \delta \sin \Omega}{\cos h_{\odot}}. \quad (5.7),$$

Высота солнца  $h_{\odot}$  вычисляется по формуле:

$$\sin h_{\odot} = \sin \varphi \sin \delta + \cos \varphi \cos \delta \cos \Omega, \quad (5.8)$$

где

$\varphi$  – широта места, ° с. ш.;

$\delta$  – склонение Солнца, град,

$\Omega$  – часовой угол Солнца в данный момент времени, отсчитываемый от момента истинного полдня ( $\Omega$  считается положительным при отсчете в направлении часовой стрелки), град.

При расчетах делается допущение о том, что наклонная поверхность облучается весь период свечения солнца за сутки, не затеняется противостоящими зданиями. Тогда сумма часовых интвалов при расчете прямой солнечной радиации берется за весь период свечения солнца за сутки, либо делается расчет продолжительности облучения.

Продолжительность облучения наклонных поверхностей прямой солнечной радиацией определяется из уравнения:

$$A_1 + B_1 \cos \Omega + C_1 \cos \Omega = 0 \quad (5.9)$$

где:

$$A_1 = \cos \alpha \sin \varphi \sin \delta + \sin \alpha [\cos \psi_j (tg \varphi \sin \varphi \sin \delta - \sin \delta \sec \varphi)];$$



$$B_1 = \cos \alpha \cos \varphi \cos \delta + \sin \alpha \cos \psi_j \sin \varphi \cos \delta;$$

$$C_1 = \sin \alpha \cos \delta \sin \psi_j.$$

Часовые углы  $\omega_1, \omega_2$ , являющиеся корнями уравнения (5.9), определяют время начала и конца облучения наклонной поверхности. Далее проводится суммирование часовых сумм прямой солнечной радиации от времени начала облучения до времени конца облучения. Определение величин, входящих в уравнение(5.9), рассмотрено в настоящем разделе в 5.4.2.

### 5.2.2 Пример расчета поступления солнечной радиации на наклонную поверхность

Рассматривается наклонная поверхность с углом наклона  $20^\circ$  и рассчитывается суммарная солнечная радиация, поступающая на эту поверхность для 8 ориентаций по формуле (5.5). При этом делается допущение о том, что наклонная поверхность освещается весь период свечения солнца. Коэффициенты пересчета с горизонтальной поверхности на наклонную берутся из таблиц Приложения А для  $56^\circ$  с. ш.

Результаты расчета тепlopоступлений на поверхность с углом наклона  $20^\circ$  для г. Москвы по формуле (5.5) приведены в таблице 5.2.

Таблица 5.2 – Суммарная солнечная радиация, поступающая на наклонную поверхность с углом наклона  $20^\circ$  к горизонту

Месяц	Суммарная солнечная радиация, поступающая на наклонную поверхность, в различные месяцы для 8 румбов, $I^{сум}$ , МДж/м <sup>2</sup>							
	С	СВ	В	ЮВ	Ю	ЮЗ	З	СЗ
Январь	56	58	79	86	92	90	79	59
Февраль	97	123	154	174	181	179	155	127
Март	176	265	309	337	340	338	309	275
Апрель	388	387	429	455	451	453	428	398
Май	568	552	644	620	608	616	593	567
Июнь	636	615	806	676	661	672	653	631
Июль	595	577	588	638	625	634	615	592
Август	469	459	503	529	521	526	502	473
Сентябрь	170	277	317	341	340	341	316	286
Октябрь	100	130	157	172	175	173	156	133
Ноябрь	49	54	71	80	82	79	71	54
Декабрь	35	35	40	50	48	45	41	35

Данные таблицы 5.2 могут использоваться для дальнейших расчетов по формуле (4.2) для г. Москвы.

### 5.3 Расчет поступления суммарной солнечной радиации с учетом облачного и безоблачного неба

#### 5.3.1 Соотношение для расчета тепlopоступлений от солнечной радиации с учетом безоблачного неба<sup>4</sup>

При необходимости проведения расчета с учетом безоблачных дней следует считать по следующей методике<sup>5</sup>.

Расчет тепlopоступлений от солнечной радиации в облачные и безоблачные дни для вертикальной поверхности, ориентированной по направлению  $j$ , проводится по формуле [4]:

$$I_j^{оп} = d_{обл} (S_*^{оп} \cdot K_{ГВj} + \frac{D_*^{оп}}{2} \cdot \frac{I_*^{оп} \cdot A_k}{200}) + d_{обн} (S_*^{оп} \cdot K_{ГВj} + \frac{D_*^{оп}}{2} + \frac{I_*^{оп} \cdot A_k}{200}), \quad (5.10),$$

где:

$d_{обл}$  – значение столбца таблиц Приложения Д или «число дней без солнца» таблицы 1.15 справочника [7];

$d_{обн}$  – количество дней в месяце с безоблачным (ясным) небом, определяется как разность общего количества дней в месяце и  $d_{обл}$ ;

$A_k$  – альbedo подстилающей поверхности, %, определяется по таблицам Приложения Д или по таблице 1.10 справочника [7];

$S_*^{оп}$  – прямая солнечная радиация на горизонтальную поверхность при средней облачности определяется по столбцу «за сутки» по таблице Приложения Д или по таблице 1.8 справочника [7], МДж/м<sup>2</sup>;

<sup>4</sup>Безоблачные дни – это дни с абсолютно ясным небом.

<sup>5</sup>В последние годы имеется тенденция к увеличению доли прямой радиации, поэтому при расчете тепlopоступлений от солнечной радиации также важен учет безоблачных дней, когда имеется большая доля прямой радиации.

$D^{sup}$  – рассеянная солнечная радиация на горизонтальную поверхность при средней облачности определяется по столбцу «за сутки» по таблице Приложения Д или по таблице 1.9 справочника [7], МДж/м<sup>2</sup>;

$I^{sup}$  – суммарная солнечная радиация на горизонтальную поверхность при средней облачности определяется по столбцу «за сутки» по таблице Приложения Д или по таблице 1.10 [7], МДж/м<sup>2</sup>;

$S_a^{sup}$  – прямая солнечная радиация на горизонтальную поверхность при ясном небе определяется по столбцу «за сутки» по таблице Приложения Д или по таблице 1.5 [7], МДж/м<sup>2</sup>;

$I_a^{sup}$  – суммарная солнечная радиация на горизонтальную поверхность при ясном небе определяется по столбцу «за сутки» по таблице Приложения Д или по таблице 1.6 [7], МДж/м<sup>2</sup>;

$D_a^{sup}$  – рассеянная солнечная радиация при ясном небе определяется как разность  $I_a^{sup} - S_a^{sup}$ , МДж/м<sup>2</sup>.

Значения коэффициентов пересчета прямой солнечной радиации с горизонтальной поверхности на вертикальную  $K_{ТВ}$  представлены в Приложении ЕСП «Проектирование тепловой защиты зданий».

### 5.3.2 Пример сравнительного расчета поступления солнечной радиации в облачные и безоблачные дни

Для проведения сравнительного расчета тепlopоступлений от солнечной радиации при учете действительных условий облачности и при учете безоблачных и облачных дней используются формулы (4.6) и (5.10). Результаты расчета представлены в табл. 5.3 – 5.5.

Таблица 5.3 – Результаты расчета для г. Москвы по формуле (4.6) для действительных условий облачности

Месяц	Суммарная солнечная радиация в различные месяцы для 8 ориентаций при действительных условиях облачности, $I_1$ , МДж/м <sup>2</sup>							
	С	СВ	В	ЮВ	Ю	ЮЗ	З	СЗ
Январь	49	49	59	92	111	95	60	49
Февраль	93	95	121	179	213	187	126	95
Март	157	172	227	293	326	299	233	174
Апрель	154	190	253	306	309	294	244	186
Май	225	283	402	372	355	363	330	272
Июнь	256	317	482	396	358	377	367	307
Июль	238	295	467	372	346	361	358	284
Август	186	232	301	336	340	336	305	228
Сентябрь	117	138	196	252	272	246	201	137
Октябрь	67	71	99	143	164	140	95	71
Ноябрь	37	37	49	78	96	79	48	37
Декабрь	29	29	34	51	60	51	34	29

Таблица 5.4 – Результаты расчета для г. Москвы по формуле (5.10) для безоблачных и облачных дней

Месяц	Суммарная солнечная радиация в различные месяцы для 8 ориентаций при суммировании облачных и безоблачных дней, $I_2$ , МДж/м <sup>2</sup>							
	С	СВ	В	ЮВ	Ю	ЮЗ	З	СЗ
Январь	52	52	78	163	211	170	81	53
Февраль	100	105	163	292	369	312	173	106
Март	166	200	324	474	548	486	338	205
Апрель	149	228	368	485	493	458	349	220
Май	232	359	511	553	517	535	462	335
Июнь	265	397	543	571	487	529	508	376
Июль	233	365	517	543	484	517	510	338
Август	169	265	406	479	488	479	415	256
Сентябрь	114	166	309	449	498	434	321	163
Октябрь	75	89	184	336	409	325	171	87
Ноябрь	44	45	80	171	227	175	77	45
Декабрь	32	32	44	90	114	92	45	32

Таблица 5.5 – Результаты сравнения суммарных тепlopоступлений от солнечной радиации для расчета по формуле (4.6) и формуле (5.10)

Месяц	Относительное изменение расчетных значений суммарных тепlopоступлений от солнечной радиации: $100(I_1 - I_2) / I_1, \%$							
	С	СВ	В	ЮВ	Ю	ЮЗ	З	СЗ
Январь	-6	-7	-32	-77	-91	-79	-35	-7
Февраль	-8	-10	-35	-63	-73	-66	-38	-11
Март	-6	-16	-43	-62	-68	-63	-45	-18
Апрель	3	-20	-45	-59	-59	-56	-43	-18
Май	-3	-27	-27	-49	-45	-47	-40	-23
Июнь	-4	-25	-13	-44	-36	-40	-38	-23
Июль	2	-24	-11	-46	-40	-43	-43	-19
Август	9	-14	-35	-43	-43	-43	-36	-12
Сентябрь	3	-20	-58	-78	-83	-76	-60	-19
Октябрь	-12	-25	-86	-135	-149	-133	-80	-24
Ноябрь	-18	-20	-65	-120	-137	-121	-62	-20
Декабрь	-9	-9	-30	-77	-91	-79	-31	-9

Из таблицы 5.5 следует, что расчет с учетом солнечных дней дает большие значения тепlopоступлений, чем расчет при действительных условиях облачности. Учет поступлений солнечной радиации в солнечные дни важен при оценке инсоляции жилых помещений [6].

## 5.4 Влияние противостоящих зданий на поступление солнечной радиации

В условиях городской застройки, противостоящие здания перекрывают часть небосвода, ограничивая тем самым поступление солнечной радиации. Ниже Рассмотривается влияние противостоящих зданий на поступление солнечной радиации.

### 5.4.1 Расчет поступления суммарной солнечной радиации

Поступление суммарной солнечной радиации в рассматриваемой точке фасада здания  $(x, y)$  (система координат по рис. 5.2, 5.3), ориентированного по направлению  $j$ , с учетом влияния противостоящего здания проводится по формуле:

$$I_j^{сум} (x, y) = S_j^{сум} (x, y) + D^{сум} (x, y) + R_{зз} (x, y) + R^{сум} =$$

$$= \sum_{t_{\ominus}=t_1}^{t_{\ominus}=t_2} S_{t_{\ominus}}^{sop} K_{ГБj}(t_{\ominus})(1-m) + \frac{D^{sop}}{2} [1 - 0,64 \cdot \varepsilon^*(x, y)] + \varepsilon^*(x, y) \cdot A_{\Phi} \cdot I_{3И} + \frac{I^{sop} \cdot A_k}{200}. \quad (5.11)$$

Определение параметров, входящих в формулу (5.11) рассмотрено ниже в п. 5.4.2–5.4.4.

#### 5.4.2 Расчет поступления прямой солнечной радиации

Расчет прямой солнечной радиации, поступающей на участок фасада исследуемого здания  $(x, y)$ , ориентированного по направлению  $j$ , с учетом перекрытия небосвода противостоящим зданием высотой  $H_{зд}$  проводится по формуле:

$$S_j^{sop}(x, y) = \sum_{t_{\ominus}=t_1}^{t_{\ominus}=t_2} S_{t_{\ominus}}^{sop} K_{ГБj}(t_{\ominus})(1-m), \quad (5.12)$$

где

$$m = \frac{H_{зд} - y}{L} - \text{параметр застройки, характеризует угол закрытости горизонта}$$

противоположным зданием высотой  $H_{зд}$ , м, для затененного участка фасада, расположенного на высоте  $y$  [9];

$S_{t_{\ominus}}^{sop}$  – прямая солнечная радиация на горизонтальную поверхность при средней облачности определяется по столбцам с часовыми интервалами истинного солнечного времени  $t_{\ominus}$  таблиц Приложения Д или таблицы 1.8 справочника [7], МДж/м<sup>2</sup>;

$t_{\ominus 1}$  и  $t_{\ominus 2}$  – истинное солнечное время начала и конца облучения стены, ч, определяется из соотношений [9];:

$$m \cdot K_{ГБ}(t_{\ominus 1}) = 1; K_{ГБ}(t_{\ominus 2}) = 0. \quad (5.13)$$

При расчете облучения стены с учетом влияния противостоящего здания, необходимо проводить расчет коэффициентов пересчета с горизонтальной поверхности на вертикальную для середины часовых интервалов истинного солнечного времени  $K_{ГБj}(t_{\ominus})$ , соответствующим значениям  $S_{t_{\ominus}}^{sop}$ .

Расчет зависимости  $K_{г\text{в}}(t_{\text{в}})$  от истинного солнечного времени определяется формулой:

$$K_{г\text{в}}(t_{\text{в}}) = \frac{\cos(\psi_{\oplus} - \psi_j)}{\text{tg}(h_{\text{в}}(t_{\text{в}}))}. \quad (5.14)$$

Высота  $h_{\text{в}}(t_{\text{в}})$  и азимут  $\psi_{\text{в}}$  Солнца определяются по формулам (5.7), (5.8), при этом:

$\delta$  – склонение Солнца, град, для исследуемого дня года определяется по таблице И.2 РД 52.04.562-96;

$\Omega$  – часовой угол Солнца в данный момент времени, град, рассчитывается по формуле:

$$\Omega = 15(t_{\text{в}} - 12), \quad (5.15)$$

где

$t_{\text{в}}$  – истинное солнечное время, ч; 15 – размерный коэффициент, °/ч;

$\psi_j$  – то же, что в (5.6).

### 5.4.3 Расчет поступления рассеянной солнечной радиации

На фасад здания с координатами  $(x, y)$  попадает рассеянная солнечная радиация, равная разности рассеянной солнечной радиации от небосвода  $D^{*sp}$  и рассеянной солнечной радиации, перекрываемой противостоящим зданием

$$D^{*sp}(x, y) = D^{*sp} - D_{\text{зт}}^{*sp}(x, y), \quad (5.16)$$

где  $D_{\text{зт}}^{*sp}(x, y)$  – количество рассеянной солнечной радиации, которая перекрывается противостоящим зданием, МДж/м<sup>2</sup>.

В случае влияния параллельно стоящего противостоящего здания, расчет рассеянной солнечной радиации проводится по формуле:

$$D^{*sp}(x, y) = \frac{D^{*sp}}{2} \left[ 1 - \frac{2}{\pi} \varepsilon^+(x, y) \right] = \frac{D^{*sp}}{2} [1 - 0,64 \cdot \varepsilon^+(x, y)]. \quad (5.17)$$

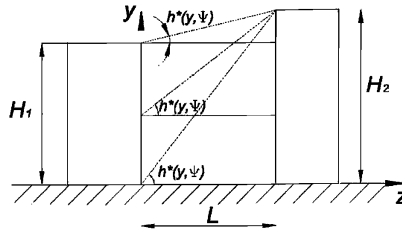


Рисунок 5.2 – Здания в застройке, вид сбоку

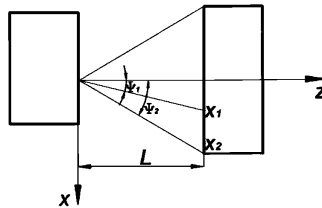


Рисунок 5.3 – Здания в застройке, вид сверху

Коэффициент перекрытия небосвода противостоящим зданием участка фасада  $(x, y)$ :

$$\varepsilon^*(x, y) = \int_{\psi_1}^{\psi_2} \sin \psi^* d\psi^* \int_0^{h^*(y, \psi^*)} \cos^2(h) dh, \quad (5.18)$$

где

$h^*(y, \psi^*) = \arctg(H_2 \cdot \cos \psi^*)$  – угловая высота текущей точки противостоящего здания, °;

$\psi^*$  – текущий азимутальный угол, ограничивающий противостоящее здание, меняется от  $\psi_1$  до  $\psi_2$ , °;

$\psi_1, \psi_2$  – крайние азимутальные углы, под которыми видно противостоящее издание из точки фасада  $(x, y)$ , °:

$$\psi_1 = \arctg\left(\frac{x_1 - x}{L}\right); \quad \psi_2 = \arctg\left(\frac{x_2 - x}{L}\right). \quad (5.19)$$



Противостоящее здание превышает исследуемую область фасада на величину  $H = H_{за} - y$  (рисунок 5.2).

Отношение превышения высоты противостоящего здания над высотой исследуемой области фасада к расстоянию между зданиями обозначается  $H/L = H_L$ .

При этом принимается:

- изменение отношения  $H_L$  от 1 до 5.
- изменение азимутальных углов:  $\psi_1=0^\circ$ ;  $\psi_2$  измеряется в град., изменяется в пределах от  $\pi/16$  до  $\pi/2$  с шагом  $\pi/16$  при переводе из град. в радианы.

Интеграл  $\varepsilon^+(x, y)$  (5.15) решается численно, его значения для указанных условий представлены в таблице 5.6. При этом изменение величин  $x$  и  $y$  влияет на диапазон изменения  $H_L$  и  $\psi_2$ .

Таблица 5.6 – Рассчитанные значения коэффициента перекрытия небосвода противостоящим зданием для участка фасада с координатами  $(x, y)$

$H_L$	Значения $\varepsilon^+(x, y)$ при значениях азимутального угла $\psi_2$							
	$\pi/16$	$\pi/8$	$3\pi/16$	$\pi/4$	$5\pi/16$	$3\pi/8$	$7\pi/16$	$\pi/2$
1	0,012	0,048	0,104	0,175	0,252	0,323	0,374	0,393
2	0,014	0,057	0,126	0,216	0,321	0,429	0,517	0,554
3	0,015	0,059	0,13	0,225	0,338	0,461	0,573	0,625
4	0,015	0,059	0,131	0,228	0,344	0,473	0,598	0,663
5	0,015	0,06	0,132	0,229	0,346	0,478	0,611	0,687

Эти значения  $\varepsilon^+(x, y)$  принимаются при расчетах по формуле (5.18).

#### 5.4.4 Расчет поступления отраженной солнечной радиации

Расчет отраженной солнечной радиации от противостоящего здания проводится по формуле:

$$R_{за}(x, y) = \varepsilon^+(x, y) \cdot A_\phi \cdot I_{за}, \quad (5.20)$$

где

$I_{за}$  – суммарная солнечная радиация, падающая на фасад противостоящего здания, рассчитывается по формуле (4.6). В этом случае делается допущение о том, что на противостоящее здание попадает вся солнечная радиация от небосвода и нет переотражения солнечной радиации между зданиями;

$A_{\phi}$  – коэффициент отражения солнечной радиации от противостоящего здания определяется в соответствии с СП Естественное освещение жилых и общественных зданий.

Расчет отраженной от подстилающей поверхности солнечной радиации, попадающей на вертикальный фасад здания,  $R^{ref}$ , проводится по формуле (5.3).

## **5.5 Пример расчета поступлений солнечной радиации в жилое здание**

### 5.5.1 Описание характеристик, используемых в расчете. Оконные и дверные блоки

Для расчетов теплопоступлений от солнечной радиации рассматриваются типовые секции здания серии 111М общим отапливаемым объемом 80000 м<sup>3</sup>, построенного в г. Москве.

В жилом здании установлены различные виды оконных и дверных блоков с двухкамерными и однокамерными стеклопакетами, представленные в таблицах 5.7 – 5.8. Эти оконные, дверные и балконные блоки, установленные в исследуемом здании, представлены на рисунках 5.4–5.14.

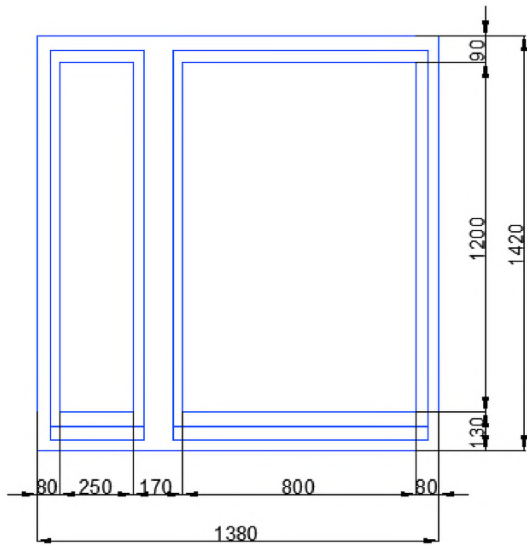


Рисунок 5.4 – Оконный блок с двухкамерным стеклопакетом, обозначенный О-1

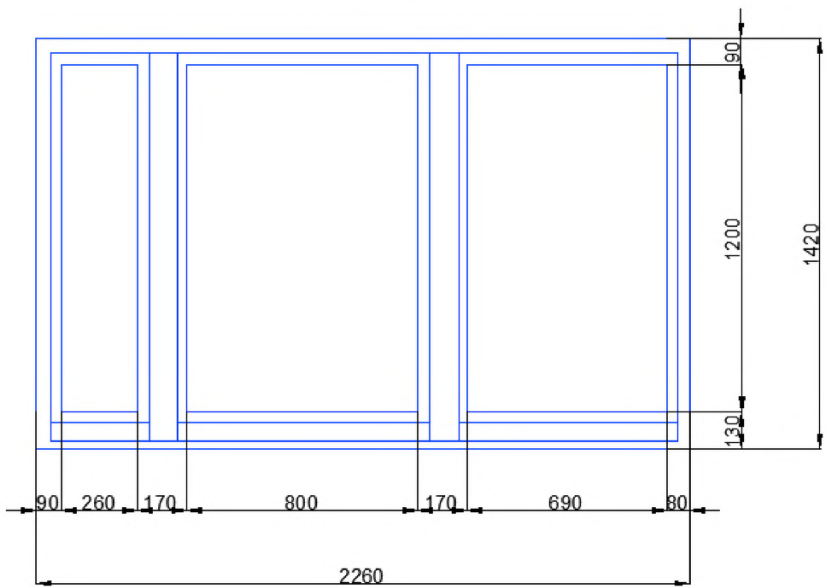


Рисунок 5.5 – Оконный блок с двухкамерным стеклопакетом, обозначенный О-3

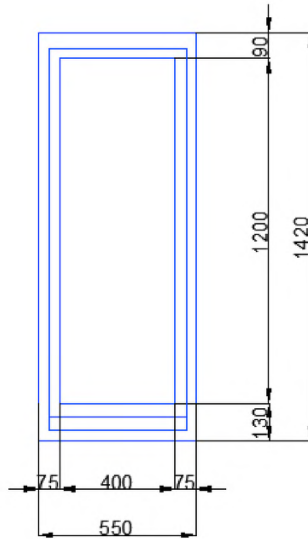


Рисунок 5.6 – Оконный блок с двухкамерным стеклопакетом, обозначенный О-4

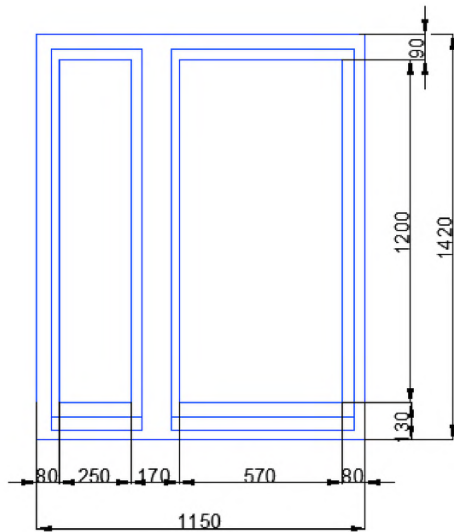


Рисунок 5.7 – Оконный блок с двухкамерным стеклопакетом, обозначенный О-5

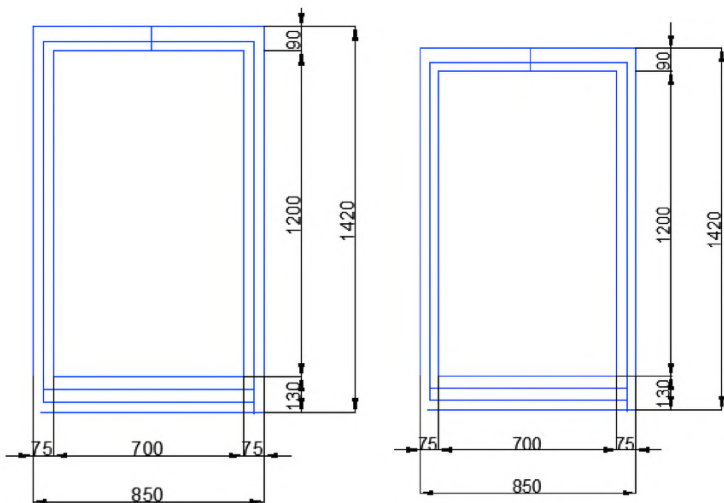


Рисунок 5.8 – Оконные блоки с двухкамерным стеклопакетом, обозначенные О-6 и О-7 (левое и правое исполнение)

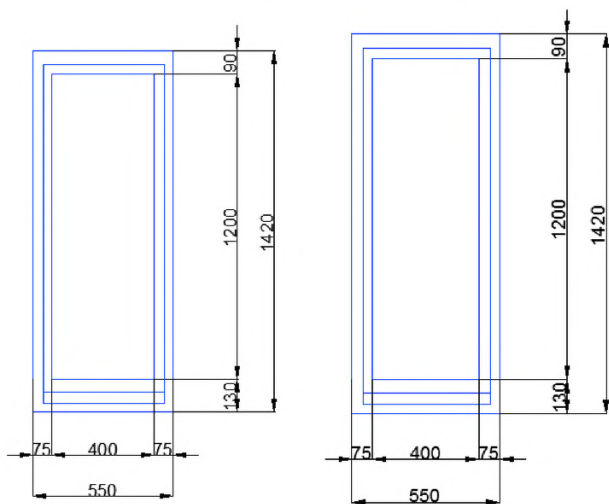


Рисунок 5.9 – Оконные блоки с однокамерным стеклопакетом, обозначенные О-8 и О-9 (левое и правое исполнение)

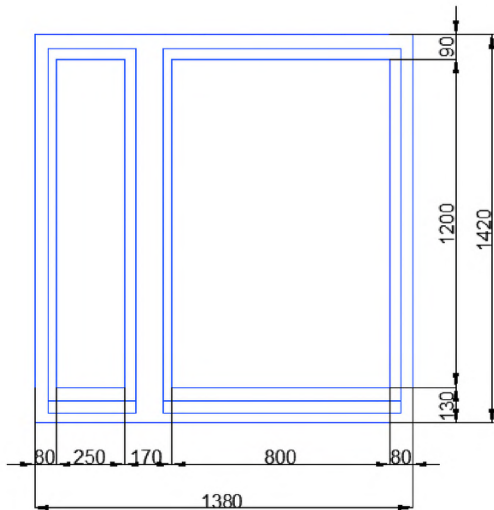


Рисунок 5.10 – Оконный блок с однокамерным стеклопакетом, обозначенный О-10 и О-11 (левое и правое исполнение)

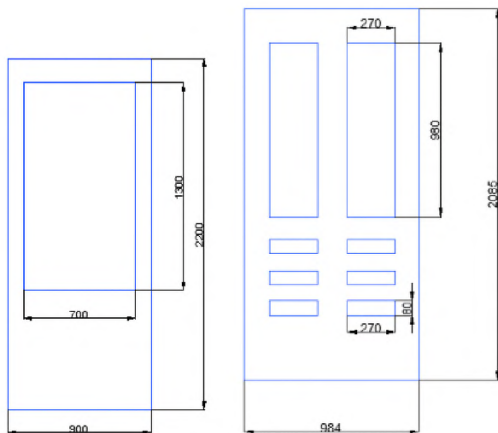


Рисунок 5.11 – Балконная дверь БД ОСП 22-9 (с однокамерным стеклопакетом) и дверь ДН-21-10 с армированным стеклом

В таблицах 5.8–5.9 представлено количество и ориентация по румбам оконных и дверных блоков, установленных в исследуемом здании на первом и типовом этажах, соответственно.

Таблица 5.7 – Коэффициент общего пропускания солнечной радиации ( $g$ -фактор) остекления окон

Остекление	Общее пропускание солнечной радиации, отн.ед.
4M <sub>1</sub> -16-4M <sub>1</sub>	0,78
4M <sub>1</sub> -16-4M <sub>1</sub> -16-4M <sub>1</sub>	0,71

Примечание: Маркировка стеклопакетов в соответствии с ГОСТ 24866-2014. Межгосударственный стандарт. Стеклопакеты клееные. Технические условия

Таблица 5.8 – Результаты расчета  $\tau_2$  и значения общего пропускания солнечной радиации ( $g$ -фактора) для оконных и дверных блоков

Оконный или дверной блок	О-1 двукам.	О-3 двукам.	О-4 двукам.	О-5 двукам.	О-8 и О-9 однокам.	О-10 и О-11 однокам.	БД ОСП 22-9	О-6 и О7 двукам.	Дн-21- 10
$\tau_2$	0,624	0,66	0,556	0,749	0,56	0,599	0,68	0,654	0,546
$g$ -фактор	0,71	0,71	0,71	0,71	0,78	0,78	0,78	0,71	0,78

При наличии застекленной лоджии значение ( $g \cdot \tau_2$ ) в формуле (4.2) умножается на 0,8.

Таблица 5.9 – Количество оконных и дверных блоков на первом этаже

Марка	Количество окон заданной ориентации			
	С	Ю	З	В
ОЛАСР-1 (остекление лоджии)	3	5		
за лоджией БД ОСП 22х9	3	5		
за лоджией О-8 (О-9)	3	5		
ОЛАСР-2 (остекление лоджии)	1			
за лоджией БД ОСП 22х9	1			
за лоджией О-10 (О-11)	1			
О-4		1		
О-1	1	8	1	2
О-3	6	6		
О-6	3			
О-7	6			

Таблица 5.10 – Количество оконных и дверных блоков на типовом этаже

Марка	Количество окон заданной ориентации			
	С	Ю	З	В
ОЛАСР-1 (остекление лоджии) за лоджией О-8 или О-9 за лоджией БД ОСП 22-9	96	96	0	0
	96	96	0	0
	96	96	0	0
ОЛАСР-2 (остекление лоджии) за лоджией О-10 или О-11 за лоджией БД ОСП 22-9	16	0	0	16
	16	0	0	16
	16	0	0	16
ОЛАСР-3 (остекление лоджии) за лоджией О-10 или О-11 за лоджией БД ОСП 22-9	0	16	16	0
	0	16	16	0
	0	16	16	0
О-1	32	128	32	32
О-3	96	96		
О-4		16		
О-5			16	
ДН-21-10	108	36		

### 5.5.2 Расчеты тепlopоступлений от солнечной радиации

Тепlopоступления от солнечной радиации через оконные и дверные блоки рассчитываются по формуле (4.6). Значения прямой, отраженной, рассеянной солнечной радиации рассчитываются по данным таблицы Д.41 приложения Д. Значения коэффициента  $K_{тв}$  при расчетах по формуле (5.1) принимаются из Приложения Е СП «Проектирование тепловой защиты зданий». Значения  $g$ -фактора для стеклопакетов со стеклами без покрытий принимаются по таблице 6.1. Результаты расчетов для рассматриваемого здания приведены в таблице 5.12.

Таблица 5.11 – Тепlopоступления от солнечной радиации через оконные и дверные блоки для всего здания

Месяц	Тепlopоступления по румбам, МДж							
	С	СВ	В	ЮВ	Ю	ЮЗ	З	СЗ
Январь	15800	0	2920	0	42000	0	3190	0
Февраль	30100	0	6120	0	80900	0	6830	0
Март	50800	0	11300	0	124000	0	12300	0
Апрель	50000	0	12800	0	117000	0	13000	0
Октябрь	21800	0	4920	0	62200	0	5000	0
Ноябрь	12000	0	2450	0	36400	0	2570	0
Декабрь	9420	0	1670	0	22600	0	1800	0



Суммарные тепlopоступления для рассмотренных секций за отопительный период всего здания составляют 762000 МДж.

Удельная характеристика тепlopоступлений в здание от проникающей солнечной радиации за отопительный период рассчитывается по формуле (4.1):

$$k_{\text{рад}} = \frac{11,6 \cdot 762000}{80000 \cdot 4551} = 0,024 \text{ Вт}/(\text{м}^3 \text{ } ^\circ\text{C})$$

## 6 Методика подбора стеклопакетов с учетом теплопотерь и теплопоступлений через него

### 6.1 Условие эффективности замены стеклопакета

При выборе стеклопакета с целью энергосбережения проводится следующий расчет. Проверяется условие эффективности выбора стеклопакета со стеклами с энергосберегающими покрытиями вместо стеклопакета со стеклами без покрытий [1]:

$$L_{\text{тп}} < K_{\text{тп}}, \quad (6.1)$$

где

$$K_{\text{тп}} = \frac{(U_0^{\text{БП}} - U_0^{\text{СП}})}{(g^{\text{БП}} - g^{\text{СП}})} - \text{показатель соотношения теплопотерь и}$$

теплопоступлений через стеклопакет со стеклами с покрытиями (индекс СП) и стеклопакет со стеклами без покрытий (индекс БП),  $\frac{\text{Вт}}{\text{м}^2 \cdot ^\circ\text{C}}$ ;

$$L_{\text{тп}} = \frac{I_j^{\text{ср}}}{0,0864 \cdot \text{ГСОП}} - \text{показатель климата, как отношение поступающей на}$$

конструкцию солнечной радиации к ГСОП,  $\frac{\text{Вт}}{\text{м}^2 \cdot ^\circ\text{C}}$ ;

$U_0$  – коэффициент теплопередачи по центру стеклопакета, принимается по данным производителя или по Приложению Д СП «Проектирование тепловой защиты»,  $\text{Вт}/\text{м}^2 \cdot ^\circ\text{C}$ ;

$g$  – коэффициент общего пропускания солнечной энергии, или солнечный фактор, определяемый по данным производителя или по Приложению Д СП «Проектирование тепловой защиты», отн. ед;

ГСОП – значение градусо-суток отопительного периода для района строительства,  $^\circ\text{C}$  сут./год, рассчитывается по данным СП 131.13330.2012 или принимается по таблице Г.1 Приложения Г;

$I_j^{exp}$  – суммарная солнечная радиация за отопительный период для вертикальной поверхности, ориентированной по направлению  $j$ , МДж/год·м<sup>2</sup>, определяется по формуле (4.6).

## 6.2 Пример подбора стеклопакетов

Рассматривается целесообразность замены стеклопакетов на энергосберегающие в городах России с различными характеристиками климата, с использованием неравенства (6.1).

В столбце III таблицы 6.1 приведено распределение солнечной радиации на горизонтальную поверхность  $I^{гор}$  в декабре в различных городах. В V столбце приведено значение суммарной солнечной радиации за отопительный период на вертикальную поверхность южной ориентации  $I_j^{exp}$  при расчете по формуле (5.1). В V столбце таблицы приведены данные по ГСОП для каждого из рассматриваемых городов.

Таблица 6.1 – Интенсивность солнечной радиации в различных климатических зонах

Город	С.ш.	$I^{гор}$ , МДж/м <sup>2</sup> за месяц	$I_j^{exp}$ , МДж/год·м <sup>2</sup>	ГСОП, °С сут./год	$L_{мп}$ , Вт/(м <sup>2</sup> ·°С)
I	II	III	IV	V	VI
Архангельск	65°	6	1583	6173	2,97
С-Петербург	60°	14	895	4796	2,16
Москва	56°	40	1251	4943	2,93
Чита	52°	93	2878	7600	4,38
Хабаровск	50°	145	3041	6182	5,69
Благовещенск	50°	134	3103	6671	5,38
Волгоград	48°	73	1369	3952	4,01
Краснодар	45°	86	996	2682	4,30
Сочи	43°	131	682	1251	6,30

Для сравнительного анализа используются характеристики стеклопакетов, представленные в столбцах I–IV таблицы 6.2.

Таблица 6.2 – Характеристики стеклопакетов

№	Формула стеклопакета	g, отн.ед	$U_o$ , Вт/м <sup>2</sup> °С	$K_{ТПП}$ , Вт/м <sup>2</sup> °С
I	II	III	IV	V
1	4M <sub>1</sub> -16Ar-4M <sub>1</sub>	0,76	2,6	-
2	4M <sub>1</sub> -16Ar- K4	0,73	1,5	37
3	4M <sub>1</sub> -16Ar- И4	0,64	1,1	13
4		0,74	1,3	65
5		4M <sub>1</sub> -16Ar- И6	0,63	1,2
6	4M <sub>1</sub> -16Ar-4M <sub>1</sub> -16Ar-4M <sub>1</sub>	0,68	1,7	11
7	4K-16Ar-4M <sub>1</sub> -16Ar-K4	0,58	0,8	10
8	4M <sub>1</sub> -16Ar-4M <sub>1</sub> -16Ar- И4	0,59	0,86	10
9	4И-16Ar-4M <sub>1</sub> -16Ar-И4	0,50	0,6	8
10		0,63	0,7	15
11	4СИ-16Ar-4M <sub>1</sub>	0,42	1,0	5
12	6СК-16Ar-4M <sub>1</sub>	0,55	1,6	5

Анализ характеристик стеклопакетов показывает, что стеклопакеты №№ 2, 4 имеют высокое значение характеристики  $K_{ТПП}$ , значит, они обеспечат наилучшее энергосбережение из рассмотренных вариантов климата.

При последовательном сравнении видно, что для городов Хабаровск, Сочи, Благовещенск неэффективна установка стеклопакетов № 11, 12, имеющих мультифункциональные покрытия ( $K_{ТПП} = 5$  Вт/м<sup>2</sup>°С). Для остальных рассматриваемых городов, включая Москву и Санкт-Петербург, замена стеклопакетов на низкоэмиссионные и мультифункциональные допустима.

## Список использованной литературы

1. Гагарин В.Г., Коркина Е.В., Шмаров И.А. Теплопоступления и теплопотери через стеклопакеты с повышенными теплозащитными свойствами // Academia. Архитектура и строительство. 2017. №2. С. 106 – 110.
2. Дворецкий А.Т. Влияние солнечной радиации на продолжительность отопительного периода и периода отопления зданий в Крыму // Биосферная совместимость: человек, регион, технологии. 2014. № 3 (7). С. 74–81.
3. Кондратьев К.Я., Пивоварова З.И., Федорова М.П. Радиационный режим наклонных поверхностей. Ленинград: Гидрометеиздат. 1978. 170 с.
4. Коркина Е.В., Горбаренко Е.В., Гагарин В.Г., Шмаров И.А. Основные соотношения для расчета облучения солнечной радиацией стен отдельно стоящих зданий. // Жилищное строительство. 2017. №6. С. 27–33.
5. Круглова А.И. Климат и ограждающие конструкции. Москва: Стройиздат. 1970. 166 с.
6. Куприянов В.Н., Седова Ф.Р. Обоснование и развитие энергетического метода расчета инсоляции жилых помещений // Жилищное строительство. 2015. № 5. С. 83–87.
7. Научно-прикладной справочник по климату СССР. Серия 3. Многолетние данные. Части I–6, вып. 1–34. Санкт-Петербург: Гидрометеиздат. 1989–1998.
8. Пивоварова З.И. Характеристика радиационного режима на территории СССР применительно к запросам строительства [Текст] // Труды гл. геофиз. обсерватории им. А. И. Воейкова. Ленинград: Гидрометеиздат. 1973. Вып. 321. 127 с.
9. Пигольцина Г.Б. Радиационные факторы мезо- и микроклимата. Санкт-Петербург: С.-Пб. гос. лесотехн. акад. 2003. 199с.
10. Российский гидрометеорологический энциклопедический словарь в 3 томах. Под ред. Бедрицкий А.И. СПб.: Летний сад. 2008 г. 838 с.
11. Справочник эколого-климатических характеристик Москвы, т. 2 «Прикладные характеристики климата, мониторинг загрязнения атмосферы, опасные явления,

ожидаемые тенденции в XXI веке» (по наблюдениям Метеорологической обсерватории МГУ). Под ред. д. г. н. А. А. Исаева. М: Изд-во географического ф-та МГУ. 2006 г. 411 с.

## ПРИЛОЖЕНИЕ А. Коэффициенты для пересчета средних суточных сумм прямой солнечной радиации с горизонтальной поверхности на наклонную с углом наклона 20°

Вычисления проводились по формуле, скорректированной на почасовое поступление солнечной радиации в городах РФ, представленных в Приложении Г:

$$K_{ГНij} = \frac{\sum_{t_{\oplus}=3.5, \Delta t_{\oplus}=1}^{t_{\oplus}=20.5} \left[ S_{t_{\oplus}i}^{zop} \left( \cos \alpha + \left[ \frac{\cos(\psi_{\oplus} - \psi_j)}{\operatorname{tg} h_{\oplus}} \right] \sin \alpha \right) \right]}{\sum_{t_{\oplus}=3.5, \Delta t_{\oplus}=1}^{t_{\oplus}=20.5} S_{t_{\oplus}i}^{zop}}, \quad (A.1).$$

где  $S_{t_{\oplus}i}^{zop}$  – прямая солнечная радиация на горизонтальную поверхность за середину часового интервала (истинное солнечное время) для  $i$ -го месяца, значения которой берутся из таблицы 1.8 справочника [7] или таблиц приложения Д;  $i$  – месяц года;  $j$  – ориентация поверхности.

Расчет коэффициентов  $K_{ГНij}$  проводился на 15-е число каждого месяца года для середины часовых интервалов по истинному солнечному времени. Для расчета коэффициентов было посчитано среднее значение прямой солнечной радиации  $S_{t_{\oplus}i}^{zop}$  для каждого часового интервала и месяца года для всех городов, представленных в таблицах Приложения Г. При расчетах учитывалась длительность облучения наклонной поверхности.

### Северная ориентация

°с.ш.	Январь	Февраль	Март	Апрель	Май	Июнь	Июль	Август	Сентябрь	Октябрь	Ноябрь	Декабрь
36				1,04	1,16	1,20	1,19	1,11				
38				1,03	1,15	1,18	1,17	1,10				
40				1,02	1,13	1,16	1,15	1,08				
42				1,00	1,11	1,15	1,14	1,07				
44				0,99	1,10	1,13	1,12	1,06				
46				0,98	1,09	1,12	1,11	1,04				
48				0,97	1,07	1,10	1,09	1,03				
50				0,96	1,06	1,09	1,08	1,02				
52				0,94	1,04	1,07	1,06	1,00				
54				0,93	1,03	1,06	1,05	0,99				
56				0,92	1,02	1,05	1,04	0,98				
58				0,91	1,01	1,03	1,02	0,97				
60				0,90	0,99	1,02	1,01	0,96				
62				0,88	0,98	1,01	1,00	0,94				
64				0,87	0,97	1,00	0,99	0,93				
66				0,86	0,96	0,98	0,97	0,92				
68				0,85	0,95	0,97	0,96	0,91				
70				0,83	0,93	0,96	0,95	0,90				
72				0,82	0,92	0,95	0,94	0,88				
74				0,81	0,91	0,94	0,93	0,87				
76				0,79	0,90	0,92	0,91	0,86				
78				0,78	0,89	0,91	0,90	0,85				



### Северо-восточная ориентация

° с.ш.	Январь	Февраль	Март	Апрель	Май	Июнь	Июль	Август	Сентябрь	Октябрь	Ноябрь	Декабрь
36	0,69	0,80	0,92	1,01	1,06	1,07	1,07	1,03	0,96	0,87	0,74	0,66
38	0,67	0,79	0,91	1,00	1,05	1,06	1,06	1,02	0,96	0,87	0,72	0,63
40	0,64	0,77	0,90	0,99	1,04	1,05	1,05	1,01	0,95	0,89	0,70	0,60
42	0,62	0,76	0,89	0,98	1,03	1,04	1,04	1,00	0,94	0,67	0,68	0,55
44	0,60	0,74	0,88	0,97	1,02	1,04	1,03	0,99	0,93	0,77	0,65	0,52
46	0,53	0,72	0,87	0,96	1,01	1,03	1,02	0,99	0,92	0,77	0,63	0,47
48	0,49	0,70	0,86	0,95	1	1,02	1,01	0,98	0,91	0,76	0,66	0,41
50	0,43	0,68	0,85	0,95	0,99	1,01	1,00	0,97	0,90	0,75	0,49	0,34
52	0,36	0,65	0,84	0,94	0,98	1,00	0,99	0,96	0,89	0,73	0,46	0,25
54	0,27	0,63	0,83	0,93	0,97	0,99	0,98	0,95	0,88	0,72	0,41	0,15
56	0,17	0,61	0,81	0,91	0,96	0,98	0,97	0,94	0,86	0,69	0,33	
58		0,64	0,80	0,90	0,95	0,97	0,96	0,93	0,85	0,67	0,24	
60		0,21	0,78	0,89	0,94	0,96	0,95	0,92	0,84	0,64	0,15	
62		0,32	0,77	0,88	0,93	0,95	0,94	0,91	0,82	0,62		
64		0,25	0,75	0,87	0,92	0,94	0,93	0,89	0,80	0,59		
66		0,14	0,74	0,85	0,91	0,93	0,92	0,88	0,78	0,59		
68		0,01	0,73	0,84	0,90	0,92	0,91	0,87	0,76	0,84		
70			0,74	0,82	0,89	0,91	0,90	0,85	0,74			
72			0,87	0,80	0,87	0,90	0,89	0,84	0,71			
74				0,78	0,86	0,89	0,88	0,82	0,67			
76				0,75	0,84	0,87	0,86	0,80	0,63			
78				0,72	0,83	0,86	0,85	0,78	0,58			

## Восточная ориентация

° с.ш.	Январь	Февраль	Март	Апрель	Май	Июнь	Июль	Август	Сентябрь	Октябрь	Ноябрь	Декабрь
36	1,14	1,14	1,13	1,11	1,10	1,09	1,09	1,10	1,12	1,14	1,15	1,15
38	1,16	1,15	1,13	1,11	1,10	1,09	1,09	1,10	1,13	1,15	1,17	1,16
40	1,18	1,16	1,14	1,12	1,10	1,09	1,09	1,11	1,13	1,16	1,18	1,18
42	1,20	1,17	1,15	1,12	1,10	1,09	1,09	1,11	1,14	1,17	1,20	1,21
44	1,22	1,19	1,15	1,12	1,10	1,09	1,09	1,11	1,14	1,18	1,22	1,24
46	1,25	1,20	1,16	1,13	1,10	1,09	1,10	1,11	1,15	1,19	1,25	1,28
48	1,29	1,22	1,17	1,13	1,11	1,09	1,10	1,12	1,15	1,21	1,28	1,33
50	1,35	1,24	1,18	1,14	1,11	1,10	1,10	1,12	1,16	1,23	1,33	1,42
52	1,43	1,27	1,19	1,14	1,11	1,10	1,10	1,13	1,17	1,25	1,38	1,58
54	1,57	1,30	1,21	1,15	1,12	1,10	1,11	1,13	1,18	1,27	1,46	2,34
56	1,95	1,34	1,22	1,15	1,12	1,10	1,11	1,14	1,19	1,29	1,58	1,01
58		1,40	1,24	1,16	1,12	1,11	1,11	1,14	1,20	1,33	1,81	1,57
60		1,47	1,26	1,17	1,13	1,11	1,12	1,15	1,22	1,37	2,67	
62		1,56	1,29	1,18	1,13	1,11	1,12	1,15	1,23	1,42		
64		1,71	1,31	1,19	1,14	1,12	1,12	1,16	1,25	1,48		
66		1,99	1,35	1,20	1,14	1,12	1,13	1,17	1,27	1,56		
68			1,39	1,21	1,15	1,13	1,14	1,18	1,29	1,68		
70			1,44	1,23	1,16	1,13	1,14	1,19	1,32	1,85		
72			1,50	1,25	1,17	1,14	1,15	1,20	1,35	2,15		
74			1,59	1,27	1,18	1,15	1,16	1,21	1,39	2,83		
76			1,70	1,29	1,19	1,15	1,16	1,23	1,44			
78			1,87	1,31	1,20	1,16	1,17	1,25	1,50			

### Юго-восточная ориентация

° с.ш.	Январь	Февраль	Март	Апрель	Май	Июнь	Июль	Август	Сентябрь	Октябрь	Ноябрь	Декабрь
36	1,45	1,34	1,23	1,14	1,09	1,06	1,07	1,12	1,19	1,29	1,42	1,49
38	1,49	1,36	1,25	1,16	1,10	1,07	1,08	1,13	1,21	1,31	1,45	1,54
40	1,54	1,39	1,27	1,17	1,11	1,08	1,09	1,14	1,22	1,34	1,49	1,59
42	1,59	1,42	1,29	1,18	1,12	1,09	1,10	1,15	1,24	1,36	1,54	1,65
44	1,66	1,46	1,31	1,20	1,13	1,10	1,11	1,16	1,25	1,39	1,59	1,73
46	1,73	1,50	1,33	1,21	1,14	1,11	1,12	1,18	1,27	1,42	1,65	1,82
48	1,82	1,54	1,35	1,23	1,15	1,12	1,13	1,19	1,29	1,46	1,72	1,92
50	1,92	1,59	1,38	1,24	1,17	1,13	1,15	1,20	1,31	1,49	1,80	2,06
52	2,06	1,65	1,41	1,26	1,18	1,15	1,16	1,22	1,34	1,54	1,91	2,24
54	2,24	1,72	1,44	1,28	1,19	1,16	1,17	1,23	1,36	1,59	2,03	2,50
56	2,48	1,80	1,48	1,30	1,21	1,17	1,19	1,25	1,39	1,64	2,20	2,87
58	2,85	1,91	1,52	1,32	1,22	1,19	1,20	1,27	1,42	1,71	2,42	3,52
60	3,45	2,03	1,57	1,35	1,24	1,20	1,21	1,29	1,45	1,79	2,74	5,16
62	4,80	2,19	1,63	1,37	1,26	1,22	1,23	1,31	1,49	1,89	3,25	
64		2,41	1,69	1,40	1,28	1,23	1,25	1,33	1,53	2,00	4,19	
66		2,71	1,76	1,43	1,30	1,25	1,27	1,36	1,58	2,15	7,40	
68		3,17	1,85	1,47	1,32	1,27	1,29	1,39	1,64	2,35	2,65	
70		3,97	1,96	1,51	1,34	1,29	1,31	1,42	1,70	2,62		
72		5,79	2,10	1,55	1,37	1,31	1,33	1,45	1,78	3,01		
74			2,27	1,60	1,40	1,33	1,35	1,49	1,87	3,64		
76			2,51	1,66	1,43	1,36	1,38	1,53	1,98	4,83		
78			2,84	1,73	1,47	1,38	1,41	1,58	2,12	8,20		

## Южная ориентация

° с.ш.	Январь	Февраль	Март	Апрель	Май	Июнь	Июль	Август	Сентябрь	Октябрь	Ноябрь	Декабрь
36	1,51	1,36	1,21	1,09	1,03	1	1,01	1,06	1,16	1,29	1,46	1,56
38	1,56	1,39	1,23	1,11	1,04	1,01	1,02	1,07	1,17	1,32	1,50	1,62
40	1,61	1,42	1,25	1,12	1,05	1,02	1,03	1,08	1,19	1,34	1,55	1,68
42	1,68	1,46	1,28	1,14	1,06	1,03	1,04	1,10	1,21	1,37	1,60	1,70
44	1,79	1,50	1,30	1,16	1,07	1,04	1,05	1,11	1,23	1,41	1,67	1,83
46	1,81	1,55	1,33	1,17	1,09	1,05	1,07	1,13	1,25	1,44	1,75	1,94
48	1,93	1,60	1,36	1,19	1,10	1,07	1,08	1,14	1,27	1,48	1,93	2,08
50	2,07	1,67	1,39	1,21	1,12	1,08	1,09	1,16	1,30	1,53	1,84	2,26
52	2,24	1,74	1,42	1,23	1,13	1,09	1,11	1,18	1,32	1,58	2,00	2,53
54	2,49	1,83	1,46	1,25	1,15	1,11	1,12	1,20	1,35	1,64	2,17	3,27
56	2,98	1,96	1,50	1,27	1,17	1,12	1,14	1,22	1,38	1,70	2,39	2,64
58	1,79	2,19	1,55	1,30	1,18	1,14	1,16	1,24	1,42	1,78	2,72	3,51
60	3,33	1,80	1,60	1,33	1,20	1,16	1,17	1,26	1,45	1,88	3,54	5,02
62	4,68	2,25	1,66	1,35	1,22	1,17	1,19	1,28	1,49	2,00	2,40	
64		2,56	1,73	1,38	1,24	1,19	1,21	1,31	1,54	2,15	3,87	
66		3,00	1,81	1,42	1,27	1,21	1,23	1,33	1,59	2,38		
68		3,89	1,91	1,46	1,29	1,23	1,25	1,36	1,65	2,93		
70			2,03	1,50	1,32	1,25	1,28	1,40	1,72	2,37		
72			2,19	1,54	1,34	1,28	1,30	1,43	1,80	3,09		
74			2,38	1,60	1,38	1,30	1,33	1,47	1,90	3,99		
76			2,65	1,66	1,41	1,33	1,36	1,51	2,01	8,24		
78			3,03	1,73	1,45	1,36	1,39	1,56	2,16	6,53		

### Юго-западная ориентация

° с.ш.	Январь	Февраль	Март	Апрель	Май	Июнь	Июль	Август	Сентябрь	Октябрь	Ноябрь	Декабрь
36	1,41	1,32	1,23	1,14	1,09	1,07	1,08	1,11	1,19	1,28	1,38	1,44
38	1,45	1,34	1,25	1,15	1,10	1,07	1,08	1,12	1,20	1,30	1,41	1,48
40	1,49	1,37	1,27	1,17	1,10	1,08	1,09	1,13	1,22	1,32	1,46	1,54
42	1,55	1,41	1,29	1,18	1,11	1,09	1,10	1,15	1,23	1,35	1,51	1,51
44	1,67	1,45	1,31	1,19	1,12	1,10	1,11	1,16	1,25	1,38	1,57	1,64
46	1,63	1,49	1,33	1,21	1,13	1,11	1,12	1,17	1,27	1,41	1,65	1,74
48	1,74	1,54	1,36	1,22	1,15	1,11	1,13	1,18	1,29	1,45	1,91	1,86
50	1,86	1,60	1,38	1,24	1,16	1,13	1,14	1,20	1,31	1,49	1,62	2,02
52	2,02	1,67	1,42	1,25	1,17	1,14	1,15	1,21	1,33	1,53	1,80	2,28
54	2,27	1,77	1,45	1,27	1,18	1,15	1,16	1,22	1,36	1,59	1,96	3,20
56	2,81	1,92	1,49	1,29	1,20	1,16	1,17	1,24	1,38	1,65	2,18	2,02
58	0,79	2,27	1,53	1,31	1,21	1,17	1,19	1,26	1,41	1,73	2,52	2,89
60	2,69	1,23	1,58	1,33	1,22	1,18	1,20	1,28	1,45	1,82	3,54	4,33
62	3,99	1,98	1,63	1,36	1,24	1,20	1,21	1,29	1,48	1,95	1,48	
64		2,32	1,70	1,38	1,26	1,21	1,23	1,32	1,52	2,12	3,14	
66		2,79	1,78	1,41	1,28	1,23	1,25	1,34	1,57	2,41	5,84	
68		3,86	1,87	1,44	1,30	1,24	1,26	1,36	1,62	3,36		
70			1,99	1,48	1,32	1,26	1,28	1,39	1,68			
72			2,13	1,52	1,34	1,28	1,30	1,42	1,76			
74			2,32	1,57	1,37	1,30	1,32	1,45	1,84			
76			2,59	1,62	1,39	1,32	1,35	1,49	1,95			
78			2,97	1,68	1,42	1,35	1,37	1,53	2,08			

## Западная ориентация

° с.ш.	Январь	Февраль	Март	Апрель	Май	Июнь	Июль	Август	Сентябрь	Октябрь	Ноябрь	Декабрь
36	1,15	1,15	1,13	1,10	1,09	1,08	1,09	1,10	1,12	1,14	1,16	1,16
38	1,17	1,16	1,13	1,11	1,09	1,08	1,09	1,10	1,12	1,14	1,17	1,17
40	1,19	1,17	1,14	1,11	1,09	1,08	1,09	1,10	1,13	1,15	1,18	1,19
42	1,21	1,18	1,15	1,11	1,09	1,08	1,09	1,10	1,13	1,16	1,20	1,22
44	1,23	1,19	1,15	1,12	1,10	1,09	1,09	1,11	1,14	1,17	1,22	1,25
46	1,26	1,21	1,16	1,12	1,10	1,09	1,09	1,11	1,14	1,19	1,25	1,28
48	1,30	1,23	1,17	1,13	1,10	1,09	1,09	1,11	1,15	1,20	1,28	1,34
50	1,36	1,25	1,18	1,13	1,10	1,09	1,10	1,12	1,16	1,21	1,32	1,41
52	1,43	1,28	1,19	1,14	1,11	1,09	1,10	1,12	1,17	1,23	1,37	1,55
54	1,56	1,31	1,21	1,14	1,11	1,10	1,10	1,13	1,17	1,25	1,44	2,15
56	1,89	1,35	1,22	1,15	1,11	1,10	1,10	1,13	1,19	1,28	1,55	1,19
58	0,30	1,40	1,24	1,16	1,12	1,10	1,11	1,14	1,20	1,31	1,75	1,67
60	1,56	1,47	1,26	1,16	1,12	1,10	1,11	1,14	1,21	1,35	2,43	2,38
62	2,22	1,57	1,28	1,17	1,13	1,11	1,12	1,15	1,22	1,39	2,74	
64		1,71	1,31	1,18	1,13	1,11	1,12	1,16	1,24	1,45		
66		1,97	1,34	1,19	1,14	1,12	1,12	1,16	1,26	1,53		
68		2,67	1,38	1,21	1,14	1,12	1,13	1,17	1,28	1,63		
70			1,43	1,22	1,15	1,13	1,14	1,18	1,31	1,79		
72			1,50	1,24	1,16	1,13	1,14	1,20	1,34	2,05		
74			1,58	1,26	1,17	1,14	1,15	1,21	1,38	2,61		
76			1,69	1,28	1,18	1,15	1,16	1,22	1,43	7,11		
78			1,85	1,31	1,19	1,16	1,17	1,24	1,49	2,52		

### Северо-западная ориентация

° с.ш.	Январь	Февраль	Март	Апрель	Май	Июнь	Июль	Август	Сентябрь	Октябрь	Ноябрь	Декабрь
36	0,72	0,84	0,98	1,06	1,11	1,12	1,12	1,09	1,02	0,91	0,76	0,68
38	0,70	0,83	0,97	1,05	1,10	1,11	1,11	1,08	1,02	0,91	0,75	0,66
40	0,67	0,82	0,97	1,05	1,09	1,10	1,10	1,07	1,01	0,95	0,73	0,63
42	0,65	0,80	0,96	1,04	1,08	1,10	1,09	1,06	1,00	0,64	0,71	0,56
44	0,64	0,79	0,95	1,03	1,07	1,09	1,08	1,05	0,99	0,80	0,69	0,54
46	0,55	0,77	0,94	1,02	1,06	1,08	1,07	1,04	0,99	0,81	0,67	0,50
48	0,52	0,76	0,94	1,01	1,05	1,07	1,06	1,03	0,98	0,81	0,74	0,45
50	0,47	0,74	0,93	1,00	1,04	1,06	1,05	1,03	0,97	0,80	0,51	0,38
52	0,41	0,72	0,92	1,00	1,03	1,05	1,04	1,02	0,96	0,78	0,50	0,29
54	0,33	0,71	0,92	0,99	1,03	1,04	1,03	1,01	0,95	0,77	0,45	0,20
56	0,23	0,71	0,91	0,98	1,02	1,03	1,03	1,00	0,94	0,75	0,39	
58		0,81	0,90	0,97	1,01	1,02	1,02	0,99	0,93	0,74	0,31	
60		0,08	0,90	0,96	1,00	1,01	1,01	0,98	0,92	0,72	0,26	
62		0,35	0,89	0,95	0,99	1,00	1,00	0,97	0,91	0,71		
64		0,33	0,89	0,94	0,98	0,99	0,99	0,96	0,90	0,70		
66		0,25	0,90	0,92	0,97	0,99	0,98	0,95	0,88	0,74		
68		0,19	0,92	0,91	0,96	0,98	0,97	0,94	0,87			
70			1,00	0,90	0,95	0,97	0,96	0,93	0,85			
72			1,31	0,88	0,94	0,96	0,95	0,91	0,83			
74				0,87	0,93	0,94	0,94	0,90	0,80			
76				0,85	0,91	0,93	0,93	0,89	0,77			
78				0,82	0,90	0,92	0,91	0,87	0,74			

**ПРИЛОЖЕНИЕ Б. Коэффициенты для пересчета средних суточных сумм прямой солнечной радиации с горизонтальной поверхности на наклонную с углом наклона 45°**

Вычисления коэффициентов проводились по формуле А.1. Северная ориентация

°с.ш.	Январь	Февраль	Март	Апрель	Май	Июнь	Июль	Август	Сентябрь	Октябрь	Ноябрь	Декабрь
36				0,92	1,17	1,24	1,22	1,06				
38				0,89	1,13	1,21	1,18	1,03				
40				0,87	1,10	1,17	1,15	1,00				
42				0,84	1,07	1,13	1,11	0,97				
44				0,81	1,04	1,10	1,08	0,95				
46				0,79	1,01	1,07	1,05	0,92				
48				0,76	0,98	1,04	1,02	0,89				
50				0,74	0,95	1,01	0,99	0,87				
52				0,72	0,92	0,98	0,96	0,84				
54				0,69	0,90	0,95	0,93	0,82				
56				0,67	0,87	0,93	0,91	0,79				
58				0,64	0,85	0,90	0,88	0,77				
60				0,62	0,82	0,87	0,85	0,74				
62				0,59	0,79	0,85	0,83	0,72				
64				0,57	0,77	0,82	0,80	0,69				
66				0,54	0,74	0,80	0,78	0,67				
68				0,51	0,72	0,77	0,75	0,64				
70				0,49	0,70	0,75	0,73	0,62				
72				0,46	0,67	0,72	0,70	0,59				
74				0,43	0,65	0,70	0,68	0,57				
76				0,40	0,62	0,67	0,66	0,54				
78				0,37	0,60	0,65	0,63	0,51				



### Северо-восточная ориентация

° с.ш.	Январь	Февраль	Март	Апрель	Май	Июнь	Июль	Август	Сентябрь	Октябрь	Ноябрь	Декабрь
36	0,20	0,42	0,66	0,85	0,95	0,98	0,97	0,89	0,76	0,56	0,29	0,13
38	0,15	0,39	0,65	0,83	0,93	0,96	0,95	0,88	0,74	0,56	0,25	0,07
40	0,10	0,36	0,63	0,81	0,91	0,94	0,93	0,86	0,72	0,60	0,21	0,01
42	0,04	0,33	0,61	0,79	0,89	0,92	0,91	0,84	0,70	0,14	0,16	
44	0,01	0,29	0,59	0,78	0,87	0,90	0,89	0,82	0,69	0,37	0,11	
46		0,25	0,57	0,76	0,85	0,89	0,87	0,80	0,67	0,37	0,07	
48		0,21	0,54	0,74	0,83	0,87	0,85	0,78	0,65	0,34	0,13	
50		0,16	0,52	0,72	0,81	0,85	0,83	0,76	0,62	0,32		
52		0,11	0,50	0,70	0,79	0,83	0,81	0,74	0,60	0,28		
54		0,06	0,47	0,68	0,77	0,81	0,80	0,72	0,58	0,24		
56		0,02	0,44	0,65	0,76	0,79	0,78	0,70	0,55	0,20		
58		0,08	0,41	0,63	0,74	0,77	0,76	0,68	0,52	0,15		
60			0,38	0,61	0,71	0,75	0,74	0,66	0,49	0,10		
62			0,35	0,58	0,69	0,73	0,72	0,64	0,46	0,04		
64			0,32	0,55	0,67	0,71	0,69	0,61	0,43			
66			0,29	0,52	0,65	0,69	0,67	0,59	0,39			
68			0,27	0,49	0,62	0,67	0,65	0,56	0,34			
70			0,29	0,45	0,60	0,64	0,63	0,53	0,29			
72			0,56	0,42	0,57	0,62	0,60	0,50	0,23			
74				0,37	0,54	0,59	0,57	0,46	0,16			
76				0,32	0,51	0,57	0,55	0,42	0,07			
78				0,26	0,48	0,54	0,51	0,38				

## Восточная ориентация

° с.ш.	Январь	Февраль	Март	Апрель	Май	Июнь	Июль	Август	Сентябрь	Октябрь	Ноябрь	Декабрь
36	1,13	1,12	1,10	1,06	1,03	1,01	1,02	1,04	1,08	1,13	1,15	1,14
38	1,16	1,14	1,11	1,06	1,03	1,01	1,02	1,05	1,09	1,14	1,18	1,17
40	1,19	1,16	1,12	1,07	1,03	1,01	1,02	1,05	1,10	1,16	1,21	1,21
42	1,24	1,19	1,13	1,08	1,04	1,02	1,02	1,06	1,11	1,18	1,25	1,26
44	1,29	1,22	1,15	1,08	1,04	1,02	1,03	1,06	1,12	1,21	1,29	1,32
46	1,35	1,25	1,17	1,09	1,05	1,02	1,03	1,07	1,14	1,23	1,35	1,41
48	1,43	1,29	1,19	1,10	1,05	1,03	1,03	1,08	1,15	1,26	1,42	1,52
50	1,55	1,34	1,21	1,11	1,06	1,03	1,04	1,08	1,17	1,30	1,50	1,69
52	1,71	1,39	1,23	1,12	1,06	1,03	1,04	1,09	1,18	1,34	1,62	2,02
54	2	1,46	1,26	1,14	1,07	1,04	1,05	1,10	1,20	1,38	1,78	3,61
56	2,80	1,54	1,29	1,15	1,08	1,05	1,06	1,11	1,23	1,44	2,03	3,85
58		1,65	1,33	1,17	1,09	1,05	1,06	1,12	1,25	1,51	2,51	
60		1,79	1,37	1,18	1,09	1,06	1,07	1,14	1,28	1,59		
62		2,00	1,42	1,20	1,10	1,07	1,08	1,15	1,31	1,69		
64		2,31	1,48	1,22	1,12	1,07	1,09	1,16	1,34	1,82		
66		2,87	1,55	1,25	1,13	1,08	1,10	1,18	1,39	1,99		
68			1,63	1,27	1,14	1,09	1,11	1,20	1,43	2,23		
70			1,74	1,31	1,16	1,11	1,12	1,22	1,49	2,60		
72			1,87	1,34	1,18	1,12	1,14	1,25	1,56	3,22		
74			2,04	1,38	1,20	1,13	1,15	1,27	1,64			
76			2,28	1,43	1,22	1,15	1,17	1,31	1,74			
78			2,62	1,48	1,24	1,16	1,19	1,34	1,86			

## Юго-восточная ориентация

° с.ш.	Январь	Февраль	Март	Апрель	Май	Июнь	Июль	Август	Сентябрь	Октябрь	Ноябрь	Декабрь
36	1,77	1,53	1,31	1,13	1,01	0,96	0,98	1,07	1,23	1,43	1,70	1,85
38	1,85	1,58	1,34	1,15	1,04	0,98	1,00	1,09	1,26	1,48	1,77	1,95
40	1,95	1,64	1,38	1,18	1,06	1,00	1,02	1,12	1,29	1,53	1,85	2,06
42	2,06	1,70	1,42	1,21	1,08	1,02	1,04	1,14	1,32	1,58	1,94	2,18
44	2,19	1,78	1,47	1,24	1,10	1,04	1,06	1,17	1,36	1,64	2,05	2,34
46	2,34	1,86	1,51	1,27	1,13	1,06	1,09	1,19	1,39	1,70	2,17	2,52
48	2,52	1,95	1,56	1,30	1,15	1,09	1,11	1,22	1,43	1,77	2,32	2,74
50	2,74	2,06	1,62	1,33	1,18	1,11	1,13	1,25	1,48	1,85	2,49	3,03
52	3,02	2,18	1,68	1,37	1,20	1,13	1,16	1,28	1,53	1,94	2,70	3,40
54	3,39	2,32	1,75	1,41	1,23	1,16	1,19	1,32	1,58	2,04	2,97	3,92
56	3,90	2,50	1,83	1,45	1,26	1,19	1,21	1,35	1,64	2,16	3,31	4,70
58	4,65	2,70	1,91	1,50	1,30	1,21	1,24	1,39	1,70	2,30	3,77	6,04
60	5,89	2,96	2,01	1,55	1,33	1,24	1,28	1,43	1,77	2,47	4,43	9,43
62	8,69	3,30	2,12	1,60	1,37	1,28	1,31	1,47	1,85	2,66	5,47	
64		3,74	2,25	1,66	1,41	1,31	1,34	1,52	1,93	2,91	7,44	
66		4,37	2,41	1,72	1,45	1,34	1,38	1,57	2,03	3,22		
68		5,32	2,59	1,80	1,49	1,38	1,42	1,63	2,15	3,62		
70			2,82	1,88	1,54	1,42	1,47	1,69	2,28	4,17		
72			3,10	1,97	1,60	1,47	1,51	1,76	2,44	4,98		
74			3,46	2,08	1,66	1,51	1,56	1,84	2,63	6,28		
76			3,95	2,20	1,72	1,57	1,62	1,93	2,86	8,74		
78			4,63	2,34	1,80	1,62	1,68	2,03	3,15	15,72		

## Южная ориентация

° с.ш.	Январь	Февраль	Март	Апрель	Май	Июнь	Июль	Август	Сентябрь	Октябрь	Ноябрь	Декабрь
36	1,88	1,57	1,27	1,03	0,89	0,83	0,85	0,95	1,15	1,43	1,78	1,99
38	1,98	1,63	1,31	1,06	0,91	0,85	0,87	0,98	1,19	1,48	1,86	2,10
40	2,10	1,70	1,36	1,09	0,93	0,88	0,90	1,01	1,23	1,54	1,96	2,25
42	2,24	1,78	1,41	1,12	0,96	0,90	0,92	1,03	1,27	1,60	2,08	2,29
44	2,46	1,87	1,46	1,15	0,98	0,92	0,94	1,07	1,31	1,67	2,21	2,55
46	2,51	1,96	1,51	1,19	1,01	0,94	0,97	1,10	1,35	1,75	2,39	2,77
48	2,75	2,08	1,57	1,23	1,04	0,97	1,00	1,13	1,40	1,83	2,76	3,06
50	3,04	2,21	1,63	1,27	1,08	1,00	1,03	1,17	1,45	1,92	2,56	3,43
52	3,40	2,36	1,70	1,31	1,11	1,03	1,06	1,20	1,50	2,03	2,90	3,98
54	3,92	2,56	1,78	1,35	1,14	1,06	1,09	1,24	1,56	2,15	3,24	5,53
56	4,92	2,81	1,87	1,40	1,18	1,09	1,12	1,28	1,62	2,29	3,70	4,22
58	2,46	3,29	1,96	1,45	1,21	1,12	1,15	1,32	1,69	2,45	4,39	6,02
60	5,64	2,48	2,07	1,50	1,25	1,16	1,19	1,37	1,77	2,65	6,08	
62		3,42	2,20	1,56	1,29	1,19	1,23	1,42	1,85	2,90		
64		4,06	2,34	1,63	1,34	1,23	1,27	1,47	1,95	3,22		
66		4,96	2,52	1,70	1,38	1,27	1,31	1,52	2,05	3,69		
68		6,80	2,72	1,77	1,43	1,31	1,36	1,58	2,18	4,82		
70			2,97	1,86	1,49	1,36	1,40	1,65	2,32			
72			3,28	1,96	1,54	1,40	1,45	1,72	2,49			
74			3,69	2,07	1,61	1,46	1,51	1,80	2,68			
76			4,24	2,19	1,68	1,51	1,57	1,89	2,93			
78			5,02	2,34	1,75	1,57	1,64	2,00	3,23			

### Юго-западная ориентация

° с.ш.	Январь	Февраль	Март	Апрель	Май	Июнь	Июль	Август	Сентябрь	Октябрь	Ноябрь	Декабрь
36	1,67	1,49	1,31	1,12	1,01	0,97	0,99	1,07	1,22	1,40	1,61	1,73
38	1,75	1,54	1,35	1,15	1,03	0,99	1,00	1,09	1,25	1,45	1,69	1,83
40	1,85	1,61	1,38	1,17	1,05	1,00	1,02	1,11	1,28	1,50	1,77	1,96
42	1,97	1,68	1,42	1,20	1,07	1,02	1,04	1,13	1,32	1,55	1,88	1,88
44	2,22	1,75	1,47	1,23	1,09	1,03	1,05	1,16	1,35	1,61	2,00	2,16
46	2,14	1,84	1,52	1,26	1,11	1,05	1,07	1,18	1,39	1,68	2,18	2,36
48	2,37	1,95	1,57	1,29	1,13	1,07	1,09	1,21	1,43	1,75	2,72	2,61
50	2,62	2,07	1,63	1,32	1,16	1,09	1,11	1,24	1,47	1,84	2,10	2,94
52	2,95	2,23	1,69	1,35	1,18	1,11	1,14	1,26	1,52	1,93	2,49	3,48
54	3,45	2,43	1,76	1,39	1,21	1,14	1,16	1,30	1,57	2,05	2,82	5,37
56	4,57	2,73	1,84	1,43	1,24	1,16	1,19	1,33	1,62	2,18	3,26	2,94
58	0,41	3,45	1,93	1,47	1,26	1,19	1,21	1,36	1,68	2,34	3,98	4,75
60	4,34	1,31	2,03	1,52	1,30	1,21	1,24	1,40	1,75	2,54	6,08	7,72
62	7,01	2,86	2,14	1,57	1,33	1,24	1,27	1,44	1,83	2,79	1,82	
64		3,57	2,28	1,62	1,36	1,27	1,31	1,48	1,91	3,15	5,26	
66		4,53	2,44	1,68	1,40	1,30	1,34	1,53	2,01	3,74		
68		6,74	2,63	1,75	1,44	1,34	1,38	1,58	2,12	5,72		
70			2,87	1,82	1,49	1,37	1,41	1,64	2,24	2,19		
72			3,17	1,91	1,53	1,41	1,46	1,70	2,39	4,33		
74			3,57	2	1,59	1,45	1,50	1,77	2,57	6,45		
76			4,11	2,11	1,64	1,50	1,55	1,84	2,79			
78			4,90	2,23	1,71	1,55	1,60	1,93	3,06			

## Западная ориентация

° с.ш.	Январь	Февраль	Март	Апрель	Май	Июнь	Июль	Август	Сентябрь	Октябрь	Ноябрь	Декабрь
36	1,15	1,13	1,09	1,05	1,02	1,00	1,01	1,03	1,08	1,11	1,15	1,16
38	1,18	1,15	1,11	1,05	1,02	1,00	1,01	1,04	1,08	1,13	1,18	1,19
40	1,22	1,17	1,12	1,06	1,02	1,00	1,01	1,04	1,09	1,15	1,21	1,23
42	1,26	1,20	1,13	1,07	1,02	1,01	1,01	1,05	1,10	1,17	1,25	1,28
44	1,31	1,23	1,15	1,07	1,03	1,01	1,02	1,05	1,11	1,19	1,29	1,34
46	1,38	1,26	1,17	1,08	1,03	1,01	1,02	1,06	1,13	1,21	1,35	1,42
48	1,46	1,30	1,18	1,09	1,04	1,02	1,02	1,07	1,14	1,24	1,41	1,53
50	1,57	1,35	1,21	1,10	1,04	1,02	1,03	1,07	1,16	1,28	1,49	1,68
52	1,73	1,41	1,23	1,11	1,05	1,02	1,03	1,08	1,17	1,31	1,60	1,97
54	1,99	1,47	1,26	1,12	1,06	1,03	1,04	1,09	1,19	1,36	1,75	2,20
56	2,68	1,56	1,29	1,14	1,06	1,04	1,05	1,10	1,21	1,41	1,97	2,42
58		1,67	1,33	1,15	1,07	1,04	1,05	1,11	1,24	1,47	2,38	3,21
60		1,81	1,37	1,17	1,08	1,05	1,06	1,13	1,27	1,55	3,79	3,69
62		2,00	1,42	1,19	1,09	1,06	1,07	1,14	1,30	1,64	4,30	
64		2,30	1,47	1,21	1,10	1,06	1,08	1,15	1,33	1,76	4,45	
66		2,83	1,54	1,23	1,12	1,07	1,09	1,17	1,37	1,92	5,47	
68		4,28	1,62	1,26	1,13	1,08	1,10	1,19	1,42	2,14		
70			1,73	1,29	1,15	1,10	1,11	1,21	1,47	2,47		
72			1,86	1,33	1,16	1,11	1,13	1,24	1,54	3,01		
74			2,03	1,37	1,18	1,12	1,14	1,26	1,62	4,17		
76			2,26	1,41	1,20	1,14	1,16	1,30	1,72			
78			2,60	1,47	1,23	1,16	1,18	1,33	1,84			

### Северо-западная ориентация

° с.ш.	Январь	Февраль	Март	Апрель	Май	Июнь	Июль	Август	Сентябрь	Октябрь	Ноябрь	Декабрь
36	0,25	0,50	0,79	0,96	1,05	1,09	1,08	1,01	0,88	0,65	0,34	0,17
38	0,20	0,48	0,77	0,94	1,03	1,07	1,05	0,99	0,87	0,65	0,31	0,12
40	0,15	0,45	0,76	0,93	1,01	1,05	1,03	0,97	0,85	0,72	0,27	0,07
42	0,10	0,42	0,75	0,91	0,99	1,03	1,02	0,96	0,83	0,10	0,23	
44	0,09	0,39	0,73	0,89	0,98	1,01	1,00	0,94	0,82	0,42	0,19	
46		0,36	0,72	0,88	0,96	0,99	0,98	0,92	0,80	0,44	0,16	
48		0,33	0,70	0,86	0,94	0,97	0,96	0,90	0,79	0,43	0,14	
50		0,29	0,69	0,84	0,92	0,95	0,94	0,89	0,77	0,41		
52		0,26	0,67	0,82	0,90	0,93	0,92	0,87	0,75	0,38		
54		0,23	0,66	0,80	0,88	0,91	0,90	0,85	0,73	0,36		
56		0,23	0,64	0,79	0,87	0,90	0,88	0,83	0,71	0,32		
58			0,63	0,77	0,85	0,88	0,87	0,81	0,69	0,29		
60			0,62	0,74	0,83	0,86	0,85	0,79	0,67	0,25		
62			0,61	0,72	0,81	0,84	0,83	0,77	0,64	0,22		
64			0,61	0,70	0,79	0,82	0,81	0,75	0,62	0,21		
66			0,60	0,68	0,77	0,80	0,79	0,73	0,59	0,20		
68			0,58	0,65	0,75	0,78	0,77	0,71	0,56			
70				0,62	0,72	0,76	0,75	0,68	0,52			
72				0,59	0,70	0,74	0,72	0,65	0,48			
74				0,55	0,68	0,72	0,70	0,63	0,42			
76				0,51	0,65	0,69	0,68	0,59	0,36			
78				0,47	0,62	0,67	0,65	0,56	0,28			

**ПРИЛОЖЕНИЕ В. Коэффициенты для пересчета средних суточных сумм прямой солнечной радиации с горизонтальной поверхности на наклонную с углом наклона 70°**

Вычисления коэффициентов проводились по формуле А.1. Северная ориентация

°с.ш.	Январь	Февраль	Март	Апрель	Май	Июнь	Июль	Август	Сентябрь	Октябрь	Ноябрь	Декабрь
36				0,62	0,95	1,05	1,02	0,82				
38				0,59	0,91	1,00	0,97	0,78				
40				0,55	0,86	0,96	0,92	0,74				
42				0,52	0,82	0,91	0,88	0,70				
44				0,49	0,78	0,87	0,84	0,66				
46				0,45	0,74	0,82	0,80	0,62				
48				0,42	0,70	0,78	0,76	0,59				
50				0,39	0,67	0,74	0,72	0,55				
52				0,35	0,63	0,71	0,68	0,52				
54				0,32	0,59	0,67	0,64	0,49				
56				0,29	0,56	0,63	0,61	0,45				
58				0,25	0,53	0,60	0,57	0,42				
60				0,22	0,49	0,56	0,54	0,39				
62				0,19	0,46	0,53	0,50	0,35				
64				0,15	0,43	0,49	0,47	0,32				
66				0,12	0,39	0,46	0,44	0,29				
68				0,08	0,36	0,43	0,40	0,26				
70				0,05	0,33	0,39	0,37	0,22				
72				0,01	0,29	0,36	0,34	0,19				
74					0,26	0,33	0,31	0,15				
76					0,23	0,30	0,27	0,12				
78					0,19	0,26	0,24	0,09				



### Северо-восточная ориентация

° с.ш.	Январь	Февраль	Март	Апрель	Май	Июнь	Июль	Август	Сентябрь	Октябрь	Ноябрь	Декабрь
36			0,28	0,53	0,66	0,71	0,69	0,59	0,41	0,15		
38			0,26	0,51	0,63	0,68	0,66	0,57	0,39	0,14		
40			0,24	0,48	0,61	0,66	0,64	0,54	0,36	0,20		
42			0,21	0,46	0,58	0,63	0,61	0,52	0,34			
44			0,18	0,43	0,56	0,60	0,59	0,49	0,31			
46			0,15	0,41	0,53	0,58	0,56	0,47	0,29			
48			0,13	0,38	0,51	0,55	0,53	0,44	0,26			
50			0,09	0,36	0,48	0,53	0,51	0,42	0,23			
52			0,06	0,33	0,46	0,50	0,48	0,39	0,20			
54			0,03	0,30	0,43	0,48	0,46	0,36	0,17			
56				0,27	0,41	0,45	0,43	0,34	0,14			
58				0,24	0,38	0,43	0,41	0,31	0,10			
60				0,21	0,35	0,40	0,38	0,28	0,06			
62				0,17	0,32	0,37	0,35	0,25	0,02			
64				0,14	0,29	0,35	0,33	0,22				
66				0,10	0,26	0,32	0,30	0,18				
68				0,05	0,23	0,29	0,27	0,14				
70				0,01	0,20	0,26	0,23	0,10				
72					0,16	0,23	0,20	0,06				
74					0,12	0,19	0,16	0,02				
76					0,08	0,16	0,13					
78					0,03	0,12	0,09					

## Восточная ориентация

° с.ш.	Январь	Февраль	Март	Апрель	Май	Июнь	Июль	Август	Сентябрь	Октябрь	Ноябрь	Декабрь
36	0,90	0,89	0,86	0,81	0,77	0,75	0,75	0,79	0,84	0,90	0,93	0,91
38	0,94	0,92	0,87	0,82	0,77	0,75	0,76	0,79	0,85	0,92	0,97	0,96
40	0,99	0,95	0,89	0,82	0,78	0,75	0,76	0,80	0,87	0,95	1,01	1,01
42	1,04	0,98	0,91	0,83	0,78	0,75	0,76	0,81	0,88	0,97	1,06	1,08
44	1,11	1,02	0,93	0,84	0,79	0,76	0,77	0,81	0,90	1,01	1,12	1,16
46	1,20	1,06	0,95	0,86	0,79	0,76	0,77	0,82	0,91	1,04	1,19	1,27
48	1,31	1,11	0,98	0,87	0,80	0,77	0,78	0,83	0,93	1,08	1,29	1,42
50	1,46	1,18	1,01	0,88	0,81	0,77	0,78	0,84	0,95	1,13	1,40	1,65
52	1,68	1,25	1,04	0,90	0,81	0,78	0,79	0,85	0,98	1,18	1,55	2,09
54	2,06	1,34	1,08	0,91	0,82	0,78	0,80	0,86	1,00	1,24	1,77	4,19
56	3,12	1,45	1,12	0,93	0,83	0,79	0,81	0,88	1,03	1,32	2,10	
58		1,60	1,17	0,95	0,84	0,80	0,82	0,89	1,06	1,40	2,73	
60		1,79	1,22	0,97	0,86	0,81	0,83	0,91	1,10	1,51	5,08	
62		2,06	1,29	1,00	0,87	0,82	0,84	0,93	1,14	1,65		
64		2,47	1,37	1,03	0,89	0,83	0,85	0,95	1,19	1,82		
66		3,22	1,46	1,06	0,90	0,84	0,86	0,97	1,24	2,05		
68		5,36	1,57	1,10	0,92	0,86	0,88	1,00	1,31	2,37		
70			1,71	1,14	0,94	0,87	0,90	1,03	1,38	2,85		
72			1,89	1,18	0,96	0,89	0,91	1,06	1,47	3,68		
74			2,12	1,24	0,99	0,91	0,94	1,10	1,58	5,53		
76			2,43	1,30	1,02	0,93	0,96	1,14	1,71			
78			2,89	1,37	1,05	0,95	0,98	1,18	1,88			

## Юго-восточная ориентация

° с.ш.	Январь	Февраль	Март	Апрель	Май	Июнь	Июль	Август	Сентябрь	Октябрь	Ноябрь	Декабрь
36	1,76	1,43	1,14	0,90	0,75	0,68	0,71	0,83	1,03	1,31	1,66	1,86
38	1,87	1,50	1,19	0,94	0,78	0,71	0,73	0,86	1,07	1,37	1,75	1,99
40	1,99	1,58	1,24	0,97	0,81	0,73	0,76	0,89	1,11	1,43	1,86	2,13
42	2,14	1,67	1,29	1,01	0,84	0,76	0,79	0,92	1,16	1,50	1,98	2,30
44	2,31	1,76	1,35	1,05	0,87	0,79	0,82	0,95	1,20	1,58	2,13	2,51
46	2,51	1,87	1,41	1,09	0,90	0,82	0,85	0,99	1,25	1,66	2,29	2,75
48	2,75	1,99	1,48	1,13	0,93	0,85	0,88	1,03	1,31	1,76	2,48	3,05
50	3,05	2,14	1,56	1,17	0,97	0,88	0,91	1,06	1,37	1,86	2,71	3,43
52	3,42	2,30	1,64	1,22	1,00	0,91	0,94	1,11	1,43	1,98	3,00	3,93
54	3,91	2,49	1,73	1,27	1,04	0,94	0,98	1,15	1,50	2,12	3,35	4,62
56	4,58	2,72	1,83	1,33	1,08	0,98	1,02	1,20	1,58	2,28	3,80	5,65
58	5,58	3,00	1,95	1,39	1,12	1,02	1,06	1,25	1,66	2,46	4,42	7,43
60	7,24	3,34	2,08	1,46	1,17	1,06	1,10	1,30	1,75	2,68	5,30	
62		3,79	2,22	1,53	1,22	1,10	1,14	1,36	1,86	2,94	6,68	
64		4,38	2,40	1,61	1,27	1,14	1,19	1,42	1,97	3,26		
66		5,21	2,60	1,69	1,33	1,19	1,24	1,49	2,11	3,67		
68		6,47	2,85	1,79	1,39	1,24	1,29	1,57	2,26	4,21		
70			3,15	1,90	1,45	1,29	1,35	1,65	2,44	4,95		
72			3,52	2,02	1,52	1,35	1,41	1,74	2,65	6,02		
74			4	2,16	1,60	1,41	1,48	1,85	2,90	7,75		
76			4,65	2,32	1,69	1,48	1,56	1,96	3,20			
78			5,56	2,51	1,79	1,56	1,64	2,09	3,59			

## Южная ориентация

° с.ш.	Январь	Февраль	Март	Апрель	Май	Июнь	Июль	Август	Сентябрь	Октябрь	Ноябрь	Декабрь
36	1,91	1,48	1,09	0,77	0,58	0,51	0,53	0,66	0,94	1,31	1,76	2,04
38	2,04	1,57	1,15	0,81	0,61	0,54	0,56	0,70	0,98	1,38	1,88	2,20
40	2,19	1,66	1,21	0,85	0,64	0,57	0,59	0,74	1,03	1,45	2,01	2,39
42	2,38	1,77	1,27	0,89	0,67	0,60	0,62	0,78	1,08	1,53	2,16	2,44
44	2,67	1,88	1,34	0,94	0,71	0,63	0,66	0,82	1,14	1,62	2,34	2,79
46	2,74	2,01	1,41	0,98	0,75	0,66	0,69	0,86	1,20	1,72	2,57	3,09
48	3,06	2,16	1,49	1,03	0,79	0,69	0,73	0,90	1,26	1,83	3,06	3,46
50	3,44	2,34	1,57	1,09	0,83	0,73	0,76	0,95	1,33	1,96	2,81	3,96
52	3,92	2,54	1,67	1,14	0,87	0,77	0,81	1,00	1,40	2,10	3,25	4,70
54	4,61	2,80	1,77	1,20	0,92	0,81	0,85	1,05	1,47	2,26	3,71	6,75
56	5,94	3,14	1,88	1,26	0,97	0,85	0,89	1,10	1,56	2,44	4,32	5,01
58	6,37	3,77	2,01	1,33	1,01	0,89	0,94	1,16	1,65	2,66	5,24	7,40
60	6,90	2,70	2,16	1,40	1,07	0,94	0,98	1,22	1,75	2,92	6,39	
62		3,95	2,32	1,48	1,12	0,99	1,03	1,28	1,86	3,25	7,35	
64		4,80	2,52	1,56	1,18	1,04	1,09	1,35	1,99	3,68		
66		5,99	2,74	1,66	1,24	1,09	1,14	1,43	2,13	4,30		
68		8,44	3,02	1,76	1,31	1,15	1,20	1,51	2,29	5,81		
70			3,35	1,87	1,38	1,21	1,27	1,60	2,48			
72			3,77	2,00	1,45	1,27	1,33	1,69	2,70			
74			4,31	2,15	1,54	1,34	1,41	1,80	2,97			
76			5,03	2,32	1,63	1,41	1,49	1,92	3,29			
78			6,07	2,51	1,73	1,49	1,58	2,06	3,69			

### Юго-западная ориентация

° с.ш.	Январь	Февраль	Март	Апрель	Май	Июнь	Июль	Август	Сентябрь	Октябрь	Ноябрь	Декабрь
36	1,62	1,38	1,14	0,90	0,75	0,69	0,71	0,82	1,03	1,26	1,55	1,70
38	1,73	1,45	1,19	0,93	0,77	0,71	0,73	0,85	1,07	1,32	1,65	1,83
40	1,86	1,54	1,24	0,96	0,79	0,73	0,76	0,88	1,11	1,39	1,76	2
42	2,03	1,63	1,29	1,00	0,82	0,75	0,78	0,91	1,15	1,46	1,90	1,89
44	2,36	1,73	1,35	1,03	0,85	0,78	0,80	0,94	1,20	1,54	2,06	2,28
46	2,25	1,85	1,42	1,07	0,88	0,80	0,82	0,97	1,25	1,63	2,30	2,54
48	2,55	1,99	1,49	1,11	0,91	0,82	0,85	1,01	1,30	1,73	3,02	2,87
50	2,88	2,16	1,56	1,15	0,94	0,85	0,88	1,04	1,36	1,84	2,20	3,31
52	3,32	2,36	1,65	1,20	0,97	0,88	0,91	1,08	1,42	1,97	2,71	4,03
54	3,99	2,63	1,74	1,25	1,01	0,91	0,95	1,12	1,49	2,12	3,16	6,54
56	5,48	3,03	1,84	1,30	1,04	0,94	0,98	1,17	1,56	2,30	3,74	3,31
58		3,99	1,96	1,36	1,08	0,98	1,02	1,21	1,64	2,51	4,69	5,71
60			2,10	1,42	1,12	1,01	1,05	1,26	1,73	2,77	5,49	
62			2,25	1,48	1,17	1,05	1,09	1,32	1,83	3,11		
64			2,43	1,56	1,21	1,09	1,14	1,37	1,94	3,59		
66			2,65	1,64	1,26	1,13	1,18	1,44	2,07	4,38		
68			2,90	1,73	1,32	1,18	1,23	1,50	2,22	7,00		
70			3,22	1,82	1,38	1,23	1,28	1,58	2,38	2,32		
72			3,62	1,93	1,44	1,28	1,34	1,66	2,58	5,16		
74			4,15	2,06	1,51	1,33	1,40	1,75	2,82	7,97		
76			4,86	2,20	1,59	1,39	1,46	1,85	3,11			
78			5,91	2,37	1,67	1,46	1,53	1,97	3,47			

## Западная ориентация

° с.ш.	Январь	Февраль	Март	Апрель	Май	Июнь	Июль	Август	Сентябрь	Октябрь	Ноябрь	Декабрь
36	0,93	0,91	0,86	0,79	0,75	0,73	0,74	0,78	0,83	0,88	0,94	0,94
38	0,97	0,93	0,87	0,80	0,75	0,73	0,74	0,78	0,84	0,90	0,97	0,98
40	1,02	0,96	0,89	0,81	0,76	0,74	0,75	0,79	0,85	0,93	1,01	1,04
42	1,08	1,00	0,91	0,82	0,76	0,74	0,75	0,79	0,87	0,95	1,06	1,10
44	1,15	1,04	0,93	0,83	0,77	0,74	0,75	0,80	0,88	0,98	1,12	1,18
46	1,23	1,08	0,95	0,84	0,77	0,75	0,76	0,81	0,90	1,02	1,19	1,29
48	1,34	1,13	0,98	0,85	0,78	0,75	0,76	0,82	0,92	1,05	1,28	1,43
50	1,49	1,20	1,00	0,87	0,79	0,76	0,77	0,83	0,94	1,10	1,39	1,64
52	1,70	1,27	1,04	0,88	0,80	0,76	0,78	0,84	0,96	1,15	1,53	2,02
54	2,05	1,36	1,07	0,90	0,81	0,77	0,78	0,85	0,99	1,21	1,73	3,66
56	2,96	1,47	1,12	0,92	0,82	0,78	0,79	0,87	1,02	1,28	2,02	1,02
58		1,62	1,16	0,94	0,83	0,79	0,80	0,88	1,05	1,36	2,56	2,34
60		1,80	1,22	0,96	0,84	0,80	0,81	0,90	1,08	1,46	3,44	
62		2,06	1,28	0,98	0,85	0,81	0,82	0,92	1,12	1,59		
64		2,46	1,36	1,01	0,87	0,82	0,84	0,94	1,17	1,75		
66		3,16	1,45	1,04	0,88	0,83	0,85	0,96	1,23	1,96		
68			1,56	1,08	0,90	0,84	0,87	0,99	1,29	2,25		
70			1,70	1,12	0,92	0,86	0,88	1,01	1,36	2,68		
72			1,87	1,16	0,95	0,87	0,90	1,05	1,45	3,40		
74			2,10	1,22	0,97	0,89	0,92	1,08	1,56	4,94		
76			2,41	1,28	1,00	0,91	0,95	1,12	1,69			
78			2,85	1,35	1,03	0,94	0,97	1,17	1,85			

### Северо-западная ориентация

° с.ш.	Январь	Февраль	Март	Апрель	Май	Июнь	Июль	Август	Сентябрь	Октябрь	Ноябрь	Декабрь
36		0,07	0,45	0,68	0,80	0,85	0,83	0,75	0,57	0,26		
38		0,04	0,43	0,66	0,78	0,82	0,80	0,72	0,55	0,27		
40			0,41	0,63	0,75	0,79	0,78	0,70	0,53	0,36		
42			0,39	0,61	0,72	0,77	0,75	0,67	0,51			
44			0,37	0,59	0,70	0,74	0,73	0,65	0,49			
46			0,35	0,57	0,67	0,72	0,70	0,63	0,47			
48			0,34	0,54	0,65	0,69	0,68	0,60	0,45			
50			0,32	0,52	0,63	0,67	0,65	0,58	0,42			
52			0,30	0,50	0,60	0,64	0,63	0,55	0,40			
54			0,28	0,47	0,58	0,62	0,60	0,53	0,38			
56			0,26	0,45	0,55	0,59	0,58	0,51	0,35			
58			0,24	0,42	0,53	0,57	0,55	0,48	0,32			
60			0,23	0,39	0,50	0,54	0,53	0,45	0,29			
62			0,22	0,36	0,48	0,52	0,50	0,43	0,26			
64			0,22	0,33	0,45	0,49	0,48	0,40	0,22			
66			0,22	0,30	0,42	0,47	0,45	0,37	0,19			
68				0,27	0,39	0,44	0,42	0,34	0,14			
70				0,23	0,37	0,41	0,39	0,31	0,09			
72				0,18	0,33	0,38	0,36	0,27	0,04			
74				0,14	0,30	0,35	0,33	0,23				
76				0,09	0,27	0,32	0,30	0,19				
78				0,02	0,23	0,29	0,27	0,15				

## ПРИЛОЖЕНИЕ Г. Таблица характеристик климата различных городов РФ

Вычисления ГСОП проводились согласно СП 131.13330.2012 для

$$t_{\text{внутр}} = 20 \text{ }^{\circ}\text{C}.$$

Таблица Г.1 – Значения ГСОП для различных городов РФ

№	Город	Температура воздуха наиболее холодной пятидневки, $^{\circ}\text{C}$ , обеспеченностью 0,92	Средняя температура воздуха, $^{\circ}\text{C}$ , периода со средней суточной температурой $\leq 8 \text{ }^{\circ}\text{C}$	Продолжительность, сут./год, периода со средней суточной температурой $\leq 8 \text{ }^{\circ}\text{C}$	ГСОП, $^{\circ}\text{C}$ сут./год
1	Анадырь	-38	-11,3	299	9359
2	Архангельск	-33	-8,2	250	7050
3	Астрахань	-21	-3,5	164	3854
4	Барнаул	-36	-7,5	213	5858
5	Благовещенск	-33	-10,7	210	6447
6	Великий Новгород	-27	-2,8	220	5016
7	Владивосток	-23	-8,2	198	5584
8	Волгоград	-22	-2,3	176	3925
9	Вологда	-32	-3,4	250	5850
10	Воронеж	-24	-2,5	190	4275
11	Грозный	-17	0,9	159	3037
12	Екатеринбург	-32	-5,4	221	5614
13	Иркутск	-33	-7,7	232	6426
14	Казань	-31	-4,8	208	5159
15	Калининград	-19	1,2	188	3534
16	Кемерово	-39	-12	227	7264
17	Краснодар	-14	2,5	145	2537
18	Красноярск	-37	-6,7	233	6221
19	Магадан	-29	-7,5	279	7673
20	Майкоп	-19	-1,0	148	3108
21	Махачкала	-13	2,7	144	2491
22	Москва	-25	-2,2	205	4551
23	Мурманск	-30	-3,4	275	6435
24	Нальчик	-18	0,6	168	3260



25	Нарьян-Мар	-39	-7,5	289	7948
26	Нижний Новгород	-31	-4,1	215	5182
27	Новосибирск	-37	-8,1	221	6211
28	Омск	-37	-8,1	216	6070
29	Пермь	-35	-5,5	225	5738
30	Петрозаводск	-28	-3,2	235	5452
31	Петропавловск-Камчатский	-18	-1,7	250	5425
32	Ростов-на-Дону	-19	-0,1	166	3337
33	Салехард	-43	-11,5	285	8978
34	Самара	-30	-5,2	203	5116
35	Санкт-Петербург	-24	-1,3	213	4537
36	Саратов	-25	-3,5	188	4418
37	Севастополь	-11	4,7	136	2080,8
38	Сочи	-2	6,5	94	1269
39	Сургут	-43	-9,9	257	7684
40	Сыктывкар	-36	-5,6	243	6221
41	Томск	-39	-7,9	233	6501
42	Тюмень	-35	-6,9	232	6241
43	Улан-Удэ	-35	-10,3	230	6969
44	Уфа	-33	-6	209	5434
45	Хабаровск	-29	-9,5	204	6018
46	Челябинск	-34	-6,5	218	5777
47	Чита	-38	-11,3	238	7450
48	Южно-Сахалинск	-22	-4,4	227	5539
49	Якутск	-52	-20,9	252	10307

**ПРИЛОЖЕНИЕ Д. Таблицы поступления солнечной  
радиации в различных городах России (согласно  
справочнику[7])**

# 1 Анадырь (станция в Марково)

Таблица Д.1 – Суммы прямой, рассеянной, суммарной солнечной радиации на гор. поверхность при ясном небе и при действительных условиях облачности, МДж/м<sup>2</sup>, альbedo поверхности  $A_k$ , %, количество дней без солнца  $d_{обл}$

Месяц	$S_{пр}^{ср}$ , МДж/м <sup>2</sup>		$I_{р}^{ср}$ , МДж/м <sup>2</sup>		$D^{ср}$ , МДж/м <sup>2</sup>		$I^{ср}$ , МДж/м <sup>2</sup>		$A_k$ , %	$d_{обл}$ , дни
	За сутки	За месяц	За сутки	За месяц	За сутки	За месяц	За сутки	За месяц		
I	0,56	17	1,12	35	0,40	12	0,52	16	82	21
II	2,96	83	4,64	130	1,92	54	3,06	86	81	9
III	8,63	268	11,99	372	5,02	156	9,68	300	81	5
IV	14,82	445	20,79	624	9,55	287	17,94	538	79	3
V	21,65	671	28,40	880	12,19	378	22,54	699	54	4
VI	26,06	782	31,13	934	10,43	313	22,30	669	19	2
VII	25,23	782	29,46	913	9,36	290	18,88	585	22	3
VIII	18,61	577	22,35	693	7,25	225	13,46	417	20	5
IX	11,32	340	13,79	414	4,96	149	8,30	249	21	7
X	4,53	140	6,23	193	2,32	72	4,14	128	51	11
XI	0,98	29	1,78	53	0,70	21	1,00	30	77	16
XII	0,14	4	0,36	11	0,23	7	0,26	8	79	21
Год		4138		5252		1964		3725	43	107

Таблица Д.2 – Суммы прямой солнечной радиации на гор. поверхность  $s^{ср}$  при средних условиях облачности, МДж/м<sup>2</sup>

Месяц	За часовой интервал (истинное солнечное время)																				За сутки	За месяц				
	0-1	1-2	2-3	3-4	4-5	5-6	6-7	7-8	8-9	9-10	10-11	11-12	12-13	13-14	14-15	15-16	16-17	17-18	18-19	19-20			20-21	21-22	22-23	23-24
I									0,00	0,03	0,03	0,03	0,03	0,00											0,12	4
II								0,00	0,03	0,10	0,18	0,26	0,26	0,18	0,10	0,03	0,00								1,14	32
III							0,02	0,13	0,31	0,49	0,64	0,72	0,72	0,64	0,49	0,33	0,15	0,02							4,66	144
IV					0,01	0,08	0,18	0,36	0,56	0,82	1,00	1,08	1,08	1,00	0,85	0,67	0,41	0,20	0,08	0,01					8,39	252
V			0,00	0,03	0,10	0,20	0,33	0,51	0,69	0,87	1,02	1,13	1,13	1,05	0,95	0,82	0,64	0,44	0,26	0,13	0,05	0,00			10,35	321
VI		0,02	0,05	0,10	0,20	0,33	0,49	0,67	0,85	1,00	1,10	1,15	1,15	1,08	1,00	0,85	0,64	0,46	0,33	0,20	0,13	0,05	0,02		11,87	356
VII		0,00	0,03	0,08	0,15	0,26	0,38	0,54	0,72	0,87	0,92	0,92	0,92	0,90	0,79	0,67	0,51	0,36	0,26	0,15	0,08	0,01	0,00		9,52	295
VIII				0,00	0,03	0,08	0,18	0,31	0,46	0,61	0,67	0,72	0,72	0,67	0,61	0,49	0,33	0,20	0,10	0,03	0,00				6,21	193
IX						0,01	0,05	0,13	0,23	0,36	0,44	0,44	0,44	0,41	0,36	0,26	0,15	0,05	0,01						3,34	100
X								0,02	0,10	0,18	0,26	0,33	0,33	0,28	0,20	0,10	0,02								1,82	56
XI									0,00	0,03	0,03	0,08	0,08	0,05	0,03	0,00									0,30	9
XII											0,00	0,01	0,01	0,01											0,03	1
Год																										1763

### 3 Архангельск

Таблица Д.3 – Суммы прямой, рассеянной, суммарной солнечной радиации на гор. поверхность при ясном небе и при действительных условиях облачности, МДж/м<sup>2</sup>, альbedo поверхности  $A_k$ , %, количество дней без солнца  $d_{обл}$

Месяц	$S_*^{ср}$ , МДж/м <sup>2</sup>		$I_*^{ср}$ , МДж/м <sup>2</sup>		$D^{ср}$ , МДж/м <sup>2</sup>		$I^{ср}$ , МДж/м <sup>2</sup>		$A_k$ , %	$d_{обл}$ , дни
	За сутки	За месяц	За сутки	За месяц	За сутки	За месяц	За сутки	За месяц		
I	0,48	15	0,98	30	0,44	14	0,52	16	76	26
II	2,36	66	4,60	129	1,64	46	2,27	64	76	15
III	6,76	210	10,16	315	4,10	127	6,52	202	70	9
IV	14,91	447	19,68	590	6,63	199	12,55	376	38	4
V	20,74	643	26,72	828	8,15	253	17,28	536	18	3
VI	24,52	736	31,13	934	8,96	269	19,39	582	20	2
VII	21,92	680	28,04	869	8,44	262	18,78	582	21	2
VIII	17,44	541	21,90	679	6,66	206	12,45	386	21	3
IX	9,98	299	13,08	392	3,80	114	6,19	186	21	6
X	4,47	138	6,06	188	1,68	52	2,38	74	34	14
XI	0,27	8	1,50	45	0,52	16	0,63	19	61	23
XII	0,12	4	0,36	11	0,17	5	0,18	6	75	30
Год		3787		5007		1563		3029	28	137

Таблица Д.4 – Суммы прямой солнечной радиации на гор. поверхность  $S^{ср}$  при средних условиях облачности, МДж/м<sup>2</sup>

Месяц	За часовой интервал (истинное солнечное время)																						За сутки	За месяц
	1-2	2-3	3-4	4-5	5-6	6-7	7-8	8-9	9-10	10-11	11-12	12-13	13-14	14-15	15-16	16-17	17-18	18-19	19-20	20-21	21-22	22-23		
I									0,00	0,00	0,04	0,04	0,00	0,00									0,08	2
II							0,00	0,00	0,04	0,08	0,13	0,12	0,09	0,04	0,00								0,63	18
III						0,00	0,04	0,13	0,25	0,34	0,38	0,43	0,34	0,25	0,17	0,09	0,00					2,42	75	
IV				0,00	0,04	0,17	0,26	0,43	0,55	0,68	0,77	0,77	0,73	0,59	0,47	0,30	0,12	0,04	0,00			5,92	178	
V		0,00	0,05	0,08	0,17	0,34	0,51	0,68	0,77	0,89	0,94	0,98	0,94	0,86	0,72	0,56	0,34	0,17	0,08	0,05	0,00	9,13	283	
VI	0,00	0,00	0,08	0,13	0,25	0,38	0,60	0,72	0,86	0,98	0,98	1,02	0,98	0,98	0,85	0,68	0,47	0,30	0,13	0,04	0,00	10,43	313	
VII		0,00	0,00	0,09	0,21	0,39	0,60	0,76	0,90	1,03	1,06	1,11	1,03	0,94	0,81	0,60	0,43	0,21	0,13	0,04	0,00	10,34	321	
VIII			0,00	0,00	0,04	0,17	0,30	0,43	0,51	0,64	0,68	0,68	0,68	0,59	0,47	0,34	0,17	0,09	0,00	0,00		5,79	179	
IX					0,00	0,04	0,09	0,13	0,26	0,29	0,34	0,34	0,26	0,17	0,09	0,04	0,00					2,39	72	
X							0,00	0,04	0,09	0,12	0,12	0,12	0,08	0,09	0,04	0,00						0,70	22	
XI								0,00	0,01	0,01	0,04	0,03	0,01	0,01	0,00							0,11	3	
XII										0,00	0,00	0,01	0,00									0,01	0	
Год																							1466	

#### 4 Астрахань

Таблица Д.5 – Суммы прямой, рассеянной, суммарной солнечной радиации на гор. поверхность при ясном небе и при действительных условиях облачности, МДж/м<sup>2</sup>, альbedo поверхности  $A_k$ , %, количество дней без солнца  $d_{обл}$

Месяц	$S_{*}^{ср}$ , МДж/м <sup>2</sup>		$I_{*}^{ср}$ , МДж/м <sup>2</sup>		$D^{ср}$ , МДж/м <sup>2</sup>		$I^{ср}$ , МДж/м <sup>2</sup>		$A_k$ , %	$d_{обл}$ , дни
	За сутки	За месяц	За сутки	За месяц	За сутки	За месяц	За сутки	За месяц		
I	6,14	190	8,18	254	2,60	81	4,42	137	42	13
II	9,72	272	12,60	353	3,66	102	7,22	202	36	9
III	14,96	464	18,40	570	5,96	185	11,96	371	22	6
IV	19,56	587	24,34	730	7,45	224	17,59	528	20	2
V	23,22	720	28,44	882	8,48	263	22,27	690	19	0,8
VI	24,87	746	30,12	904	8,32	250	24,58	737	19	0,2
VII	23,48	728	28,82	893	7,71	239	23,20	719	19	0,3
VIII	20,16	625	24,28	770	7,20	223	20,99	651	19	0,3
IX	16,04	481	19,68	590	5,43	163	15,89	477	20	0,8
X	11,68	362	14,30	443	3,88	120	9,70	301	20	3
XI	7,72	232	9,62	289	2,58	77	4,80	144	23	10
XII	5,18	161	6,84	212	1,92	60	3,01	94	32	16
Год		5568		6890		1987		5051	21	61

Таблица Д.6 – Суммы прямой солнечной радиации на гор. поверхность  $s^{ср}$  при средних условиях облачности, МДж/м<sup>2</sup>

Месяц	За часовой интервал (истинное солнечное время)																		За сутки	За месяц
	3-4	4-5	5-6	6-7	7-8	8-9	9-10	10-11	11-12	12-13	13-14	14-15	15-16	16-17	17-18	18-19	19-20	20-21		
I					0,00	0,08	0,17	0,28	0,38	0,38	0,28	0,17	0,08	0,00					1,82	56
II				0,00	0,09	0,23	0,37	0,50	0,59	0,59	0,50	0,37	0,23	0,09	0,00				3,56	100
III				0,06	0,23	0,43	0,61	0,79	0,88	0,88	0,79	0,61	0,43	0,23	0,06				6,00	186
IV			0,05	0,22	0,50	0,82	1,09	1,23	1,33	1,33	1,18	0,96	0,70	0,46	0,22	0,05			10,14	304
V		0,01	0,10	0,37	0,75	1,12	1,43	1,60	1,71	1,71	1,53	1,30	1,01	0,68	0,36	0,10	0,01		13,79	427
VI		0,03	0,20	0,49	0,91	1,28	1,62	1,81	1,94	1,94	1,74	1,50	1,21	0,87	0,49	0,20	0,03		16,26	488
VII		0,04	0,18	0,45	0,85	1,22	1,57	1,72	1,83	1,83	1,69	1,46	1,15	0,83	0,45	0,18	0,04		15,49	480
VIII		0,00	0,05	0,28	0,68	1,07	1,43	1,66	1,81	1,81	1,61	1,38	1,02	0,66	0,28	0,05	0,00		13,79	427
IX			0,01	0,13	0,43	0,79	1,14	1,35	1,48	1,48	1,31	1,05	0,73	0,42	0,13	0,01			10,46	314
X				0,02	0,17	0,36	0,59	0,82	0,95	0,95	0,82	0,59	0,36	0,17	0,02				5,82	180
XI					0,00	0,10	0,20	0,34	0,47	0,47	0,34	0,20	0,10	0,00					2,22	67
XII					0,00	0,04	0,10	0,18	0,24	0,24	0,18	0,10	0,04	0,00					1,12	35
Год																			1,12	3064

### 5 Барнаул (станция в Благовещенке)

Таблица Д.7 – Суммы прямой, рассеянной, суммарной солнечной радиации на гор. поверхность при ясном небе и при действительных условиях облачности, МДж/м<sup>2</sup>, альbedo поверхности  $A_k$ , %, количество дней без солнца  $d_{обл}$

Месяц	$S_x^{top}$ , МДж/м <sup>2</sup>		$I_x^{top}$ , МДж/м <sup>2</sup>		$D^{top}$ , МДж/м <sup>2</sup>		$I^{top}$ , МДж/м <sup>2</sup>		$A_k$ , %	$d_{обл}$ , дни
	За сутки	За месяц	За сутки	За месяц	За сутки	За месяц	За сутки	За месяц		
I			5,73	178	2,56	79	3,82	118	71	9
II			10,08	282	4,48	125	7,72	216	73	5
III			16,52	512	6,72	208	13,22	410	60	4
IV			22,82	685	7,92	238	17,42	523	24	2
V			28,18	874	8,64	268	21,52	667	18	1
VI			31,24	937	8,86	266	24,26	728	18	0,2
VII		Нет данных	29,09	902	8,41	261	22,98	712	18	0,2
VIII			24,48	757	7,71	239	18,41	571	19	0,2
IX			17,72	532	5,44	163	13,66	410	20	1
X			11,70	363	3,96	123	6,94	215	27	6
XI			6,28	188	2,58	77	4,10	123	51	9
XII			5,18	161	1,93	60	2,96	92	67	10
Год				6371		2107		4785	29	48

Таблица Д.8 – Суммы прямой солнечной радиации на гор. поверхность  $s^{top}$  при средних условиях облачности, МДж/м<sup>2</sup>

Месяц	За часовой интервал (истинное солнечное время)																				За сутки	За месяц	
	2-3	3-4	4-5	5-6	6-7	7-8	8-9	9-10	10-11	11-12	12-13	13-14	14-15	15-16	16-17	17-18	18-19	19-20	20-21	21-22			
I						0,00	0,00	0,10	0,23	0,30	0,30	0,23	0,10	0,00	0,00							1,26	39
II						0,02	0,15	0,33	0,51	0,61	0,61	0,51	0,33	0,15	0,02							3,24	91
III					0,03	0,25	0,46	0,67	0,87	0,97	0,97	0,87	0,67	0,46	0,25	0,03						6,50	202
IV				0,03	0,18	0,41	0,72	0,99	1,15	1,23	1,23	1,15	0,99	0,72	0,44	0,20	0,06					9,50	285
V			0,01	0,13	0,41	0,69	0,97	1,23	1,46	1,54	1,54	1,46	1,23	0,97	0,69	0,41	0,13	0,01				12,88	399
VI		0,01	0,12	0,31	0,57	0,87	1,20	1,51	1,66	1,71	1,71	1,61	1,38	1,10	0,82	0,48	0,23	0,10	0,01			15,40	462
VII		0,00	0,07	0,21	0,54	0,82	1,18	1,45	1,64	1,66	1,66	1,59	1,32	1,03	0,74	0,41	0,18	0,07	0,00			14,57	452
VIII			0,01	0,05	0,28	0,51	0,80	1,05	1,30	1,36	1,36	1,30	1,05	0,77	0,49	0,28	0,08	0,01				10,70	332
IX				0,00	0,10	0,36	0,61	0,89	1,07	1,13	1,13	1,07	0,84	0,56	0,36	0,10	0,01					8,23	247
X					0,00	0,05	0,20	0,31	0,46	0,51	0,51	0,46	0,28	0,15	0,05	0,00						2,98	92
XI						0,00	0,05	0,13	0,25	0,31	0,31	0,25	0,15	0,07	0,00							1,52	46
XII							0,01	0,08	0,18	0,23	0,23	0,18	0,10	0,02								1,03	32
Год																							2679

## 6 Благовещенск (станция в Толстовке)

Таблица Д.9 – Суммы прямой, рассеянной, суммарной солнечной радиации на гор. поверхность при ясном небе и при действительных условиях облачности, МДж/м<sup>2</sup>, альbedo поверхности  $A_k$ , %, количество дней без солнца  $d_{обл}$

Месяц	$S_{\text{я}}^{\text{ср}}$ , МДж/м <sup>2</sup>		$I_{\text{я}}^{\text{ср}}$ , МДж/м <sup>2</sup>		$D^{\text{ср}}$ , МДж/м <sup>2</sup>		$I^{\text{ср}}$ , МДж/м <sup>2</sup>		$A_k$ , %	$d_{обл}$ , дни
	За сутки	За месяц	За сутки	За месяц	За сутки	За месяц	За сутки	За месяц		
I	4,54	141	6,60	205	2,67	83	6,01	186	73	3
II	8,36	234	11,32	317	3,80	106	10,38	291	69	2
III	14,04	435	18,25	566	6,80	211	16,02	497	53	2
IV	19,60	588	24,44	733	7,85	236	18,06	542	22	4
V	24,29	753	29,00	899	8,92	277	20,41	633	19	2
VI	26,11	783	30,80	924	8,79	264	22,48	674	20	2
VII	24,42	757	29,15	904	9,06	281	20,01	620	21	2
VIII	21,65	671	25,51	791	7,56	234	17,41	540	22	2
IX	16,16	485	19,06	572	5,47	164	13,05	392	23	2
X	10,63	330	12,84	398	3,69	114	9,80	304	25	4
XI	5,68	170	7,56	227	2,50	75	6,36	191	55	3
XII	3,76	117	5,22	162	2,19	68	4,66	144	70	4
Год		5464		6698		2113		5014	32	32

Таблица Д.10 – Суммы прямой солнечной радиации на гор. поверхность  $S^{\text{ср}}$  при средних условиях облачности, МДж/м<sup>2</sup>

Месяц	За часовой интервал (истинное солнечное время)																				За сутки	За месяц			
	2-3	3-4	4-5	5-6	6-7	7-8	8-9	9-10	10-11	11-12	12-13	13-14	14-15	15-16	16-17	17-18	18-19	19-20	20-21	21-22					
I						0,00	0,10	0,31	0,54	0,72	0,72	0,54	0,31	0,10	0,00							3,34	104		
II					0,00	0,10	0,36	0,69	1,00	1,15	1,15	0,99	0,66	0,38	0,10	0,00							6,58	184	
III					0,05	0,28	0,64	1,00	1,25	1,43	1,43	1,18	0,92	0,64	0,33	0,07							9,22	286	
IV				0,02	0,20	0,51	0,87	1,20	1,28	1,33	1,33	1,15	0,95	0,72	0,43	0,20	0,02						10,21	306	
V			0,02	0,13	0,36	0,61	0,92	1,23	1,33	1,35	1,35	1,25	1,10	0,82	0,56	0,33	0,11	0,02					11,49	356	
VI		0,00	0,08	0,23	0,46	0,77	1,07	1,35	1,53	1,61	1,61	1,43	1,23	0,97	0,69	0,41	0,20	0,05	0,00				13,69	411	
VII			0,03	0,15	0,36	0,59	0,84	1,10	1,20	1,25	1,25	1,18	1,05	0,82	0,59	0,36	0,15	0,03					10,95	339	
VIII			0,00	0,08	0,26	0,49	0,72	0,97	1,12	1,25	1,25	1,15	1,02	0,77	0,49	0,23	0,05	0,00					9,85	305	
IX				0,00	0,08	0,28	0,51	0,82	1,02	1,12	1,12	0,97	0,74	0,51	0,31	0,10	0,00						7,58	227	
X					0,01	0,13	0,38	0,69	0,92	1,00	1,00	0,84	0,64	0,36	0,13	0,01								6,11	189
XI						0,01	0,15	0,38	0,61	0,74	0,74	0,61	0,43	0,18	0,01									3,86	116
XII						0,00	0,05	0,23	0,43	0,56	0,56	0,41	0,20	0,03	0,00									2,47	77
Год																								2900	

## 7 Великий Новгород (станция на Валдае)

Таблица Д.11 – Суммы прямой, рассеянной, суммарной солнечной радиации на гор. поверхность при ясном небе и при действительных условиях облачности, МДж/м<sup>2</sup>, альbedo поверхности  $A_k$ , %, количество дней без солнца  $d_{обл}$

Месяц	$S_{*}^{*op}$ , МДж/м <sup>2</sup>		$I_{*}^{*op}$ , МДж/м <sup>2</sup>		$D^{*op}$ , МДж/м <sup>2</sup>		$I^{*op}$ , МДж/м <sup>2</sup>		$A_k$ , %	$d_{обл}$ , дни
	За сутки	За месяц	За сутки	За месяц	За сутки	За месяц	За сутки	За месяц		
I	1,74	54	2,90	90	1,26	39	1,61	50	78	19
II	5,03	141	7,11	199	2,70	76	3,80	106	80	14
III	10,23	317	14,10	437	5,43	168	8,55	265	73	9
IV	16,28	488	20,99	630	6,93	208	12,80	384	34	5
V	22,30	691	27,42	850	8,46	262	17,03	528	22	2
VI	24,18	725	29,86	896	9,46	284	19,97	599	23	2
VII	22,07	684	27,85	863	8,95	277	18,28	567	23	2
VIII	17,82	552	22,82	707	7,38	229	13,84	429	24	2
IX	12,12	364	15,49	465	4,75	142	8,18	245	24	5
X	6,39	198	8,74	271	2,56	79	3,41	106	28	14
XI	2,86	86	4,24	127	1,10	33	1,50	45	51	20
XII	1,18	36	2,05	64	0,78	24	0,90	28	73	24
Год		4336		5599		1821		3352	32	118

Таблица Д.12 – Суммы прямой солнечной радиации на гор. поверхность  $s^{*op}$  при средних условиях облачности, МДж/м<sup>2</sup>

Месяц	За часовой интервал (истинное солнечное время)																				За сутки	За месяц
	2-3	3-4	4-5	5-6	6-7	7-8	8-9	9-10	10-11	11-12	12-13	13-14	14-15	15-16	16-17	17-18	18-19	19-20	20-21	21-22		
I							0,00	0,02	0,07	0,10	0,10	0,05	0,01	0,00							0,35	11
II						0,00	0,02	0,09	0,15	0,22	0,22	0,20	0,13	0,07	0,00						1,10	31
III					0,00	0,09	0,24	0,36	0,44	0,48	0,48	0,42	0,32	0,20	0,09	0,00					3,12	97
IV				0,03	0,14	0,29	0,50	0,64	0,71	0,74	0,74	0,68	0,55	0,41	0,28	0,13	0,03				5,87	176
V		0,00	0,04	0,13	0,32	0,54	0,77	0,92	0,96	0,95	0,95	0,85	0,76	0,61	0,44	0,23	0,08	0,02	0,00		8,57	266
VI		0,05	0,15	0,28	0,42	0,66	0,88	1,03	1,04	1,05	1,05	0,99	0,89	0,69	0,60	0,40	0,20	0,11	0,04		10,53	316
VII		0,00	0,07	0,21	0,36	0,58	0,78	0,92	0,97	0,99	0,99	0,91	0,83	0,69	0,48	0,32	0,17	0,06	0,00		9,33	289
VIII			0,02	0,07	0,18	0,35	0,55	0,75	0,77	0,77	0,77	0,68	0,56	0,46	0,32	0,15	0,05	0,01			6,46	200
IX				0,00	0,01	0,12	0,23	0,39	0,46	0,49	0,49	0,42	0,36	0,27	0,15	0,03	0,01				3,43	103
X						0,00	0,04	0,09	0,12	0,18	0,18	0,12	0,08	0,04	0,00						0,85	26
XI							0,01	0,03	0,06	0,11	0,11	0,06	0,02	0,00							0,40	12
XII							0,00	0,01	0,02	0,3	0,03	0,02	0,01	0,00							0,12	4
Год																						1531



## 8 Владивосток (станция в Сад-городе)

Таблица Д.13 – Суммы прямой, рассеянной, суммарной солнечной радиации на гор. поверхность при ясном небе и при действительных условиях облачности, МДж/м<sup>2</sup>, альbedo поверхности  $A_k$ , %, количество дней без солнца  $d_{обл}$

Месяц	$S_{*}^{*op}$ , МДж/м <sup>2</sup>		$I_{*}^{*op}$ , МДж/м <sup>2</sup>		$D^{*op}$ , МДж/м <sup>2</sup>		$I^{*op}$ , МДж/м <sup>2</sup>		$A_k$ , %	$d_{обл}$ , дни
	За сутки	За месяц	За сутки	За месяц	За сутки	За месяц	За сутки	За месяц		
I	6,66	206	9,15	284	3,27	101	7,99	247	62	3
II	10,43	292	13,73	384	4,64	130	11,54	323	59	3
III	14,92	463	19,38	601	6,60	205	15,74	488	32	4
IV	19,38	581	24,79	744	8,10	243	17,30	519	18	5
V	22,95	711	28,79	892	9,03	280	19,73	612	16	6
VI	25,12	754	30,67	920	9,60	288	17,93	538	17	9
VII	24,32	754	28,85	894	9,06	281	16,55	513	17	10
VIII	20,80	645	25,09	778	7,95	246	15,49	480	18	7
IX	17,37	521	20,93	628	5,92	178	15,17	456	19	3
X	12,68	393	15,59	483	4,34	135	11,72	364	21	3
XI	8,08	242	10,37	311	3,18	95	8,34	250	33	4
XII	5,82	180	7,96	247	2,90	90	6,65	206	56	3
Год		5742		7166		2272		4996	26	60

Таблица Д.14 – Суммы прямой солнечной радиации на гор. поверхность  $s^{*op}$  при средних условиях облачности, МДж/м<sup>2</sup>

Месяц	За часовой интервал (истинное солнечное время)																	За сутки	За месяц
	4-5	5-6	6-7	7-8	8-9	9-10	10-11	11-12	12-13	13-14	14-15	15-16	16-17	17-18	18-19	19-20			
I				0,00	0,17	0,51	0,77	0,89	0,89	0,77	0,51	0,21	0,00					4,72	146
II			0,00	0,09	0,38	0,72	1,02	1,19	1,19	1,02	0,77	0,43	0,09	0,00				6,90	193
III			0,04	0,26	0,64	0,98	1,28	1,41	1,41	1,24	0,98	0,60	0,26	0,04				9,14	283
IV		0,00	0,13	0,38	0,68	0,98	1,19	1,32	1,28	1,15	0,94	0,64	0,38	0,13	0,00			9,20	276
V		0,04	0,21	0,47	0,77	1,11	1,32	1,45	1,41	1,28	1,07	0,81	0,51	0,21	0,04			10,70	332
VI		0,04	0,13	0,26	0,43	0,68	0,89	1,07	1,11	1,11	0,98	0,77	0,51	0,26	0,09	0,00		8,33	250
VII		0,04	0,13	0,21	0,43	0,60	0,81	0,98	1,02	1,02	0,89	0,68	0,43	0,21	0,04			7,49	232
VIII		0,00	0,13	0,26	0,47	0,68	0,85	1,02	1,07	1,02	0,85	0,64	0,38	0,17	0,00			7,54	234
IX			0,09	0,34	0,64	0,98	1,19	1,36	1,32	1,24	0,98	0,68	0,34	0,09				9,25	278
X			0,00	0,17	0,47	0,81	1,07	1,19	1,15	1,07	0,81	0,47	0,17	0,00				7,38	229
XI				0,04	0,26	0,55	0,77	0,94	0,94	0,81	0,55	0,26	0,04					5,16	155
XII				0,00	0,13	0,38	0,60	0,72	0,77	0,64	0,38	0,13	0,00					3,75	116
Год																			2724

## 9 Волгоград

Таблица Д.15 – Суммы прямой, рассеянной, суммарной солнечной радиации на гор. поверхность при ясном небе и при действительных условиях облачности, МДж/м<sup>2</sup>, альbedo поверхности  $A_k$ , %, количество дней без солнца  $d_{обл}$

Месяц	$S_{\text{я}}^{\text{ср}}$ , МДж/м <sup>2</sup>		$I_{\text{я}}^{\text{ср}}$ , МДж/м <sup>2</sup>		$D^{\text{ср}}$ , МДж/м <sup>2</sup>		$I^{\text{ср}}$ , МДж/м <sup>2</sup>		$A_k$ , %	$d_{обл}$ , дни
	За сутки	За месяц	За сутки	За месяц	За сутки	За месяц	За сутки	За месяц		
I	4,34	135	6,50	202	2,32	72	3,54	110	60	14
II	7,66	214	10,92	306	4,14	116	6,88	193	55	10
III	12,98	402	17,52	543	5,78	179	10,88	337	36	9
IV	18,38	551	23,56	707	7,98	239	16,05	482	15	3
V	21,32	661	27,16	842	8,56	265	21,33	661	18	0,9
VI	23,45	704	29,59	888	8,96	269	23,65	710	18	0,3
VII	21,52	667	27,72	859	8,42	261	22,50	698	17	0,4
VIII	18,46	572	23,90	741	7,41	230	19,45	603	18	0,5
IX	14,68	440	18,82	565	6,04	181	14,40	432	18	1
X	10,02	311	13,06	405	4,08	126	8,26	256	19	5
XI	6,48	194	8,52	256	2,04	61	3,60	108	25	14
XII	3,76	117	5,58	171	1,72	53	2,34	73	44	19
Год		4968		6485		2052		4663	22	77

Таблица Д.16 – Суммы прямой солнечной радиации на гор. поверхность  $s^{\text{ср}}$  при средних условиях облачности, МДж/м<sup>2</sup>

Месяц	За часовой интервал (истинное солнечное время)																			За сутки	За месяц
	3-4	4-5	5-6	6-7	7-8	8-9	9-10	10-11	11-12	12-13	13-14	14-15	15-16	16-17	17-18	18-19	19-20	20-21			
I					0,00	0,05	0,10	0,20	0,26	0,26	0,20	0,10	0,05	0,00						1,22	38
II				0,00	0,05	0,15	0,28	0,41	0,48	0,48	0,41	0,28	0,15	0,05	0,00					2,74	77
III				0,05	0,18	0,35	0,52	0,66	0,79	0,79	0,66	0,52	0,35	0,18	0,05					5,10	158
IV			0,03	0,13	0,33	0,61	0,89	1,05	1,10	1,10	0,97	0,79	0,59	0,32	0,13	0,03				8,07	242
V		0,02	0,15	0,38	0,74	1,07	1,38	1,48	1,51	1,51	1,41	1,20	0,92	0,59	0,31	0,08	0,02			12,77	396
VI	0,00	0,06	0,26	0,48	0,92	1,25	1,48	1,61	1,64	1,64	1,53	1,37	1,07	0,74	0,43	0,15	0,06	0,00		14,69	441
VII		0,03	0,17	0,43	0,79	1,20	1,48	1,61	1,66	1,66	1,53	1,28	1,00	0,66	0,38	0,17	0,03			14,08	436
VIII		0,00	0,06	0,31	0,56	1,00	1,33	1,50	1,56	1,56	1,41	1,15	0,84	0,47	0,23	0,06	0,00			12,04	373
IX			0,01	0,08	0,28	0,56	0,95	1,15	1,23	1,23	1,10	0,84	0,56	0,28	0,08	0,01				8,36	251
X				0,01	0,10	0,26	0,46	0,61	0,69	0,69	0,59	0,43	0,23	0,10	0,01					4,18	130
XI					0,01	0,08	0,15	0,23	0,31	0,31	0,23	0,15	0,08	0,01						1,56	47
XII					0,00	0,03	0,05	0,10	0,13	0,13	0,10	0,05	0,03	0,00						0,62	19
Год																					2608

### 10 Вологда (станция в Каргополе)

Таблица Д.17 – Суммы прямой, рассеянной, суммарной солнечной радиации на гор. поверхность при ясном небе и при действительных условиях облачности, МДж/м<sup>2</sup>, альbedo поверхности  $A_k$ , %, количество дней без солнца  $d_{обл}$

Месяц	$S_{\text{пр}}^{\text{оп}}$ , МДж/м <sup>2</sup>		$I_{\text{р}}^{\text{оп}}$ , МДж/м <sup>2</sup>		$D^{\text{оп}}$ , МДж/м <sup>2</sup>		$I^{\text{оп}}$ , МДж/м <sup>2</sup>		$A_k$ , %	$d_{обл}$ , дни
	За сутки	За месяц	За сутки	За месяц	За сутки	За месяц	За сутки	За месяц		
I	1,04	32	2,00	62	0,73	23	0,97	30	76	22
II	3,66	102	5,50	154	2,29	64	2,99	84	77	13
III	8,80	273	11,90	369	4,65	144	7,61	236	73	11
IV	15,44	463	19,76	593	6,91	207	12,34	370	48	6
V	22,04	683	26,91	834	8,15	253	16,53	512	21	3
VI	24,63	739	29,74	892	9,69	291	19,11	573	24	1
VII	22,72	704	27,33	847	8,61	267	17,80	552	24	1
VIII	16,70	518	21,04	652	6,70	208	12,38	384	24	3
IX	11,10	333	14,08	422	4,64	139	7,07	212	24	6
X	5,40	167	7,30	226	2,18	68	2,74	85	33	15
XI	1,62	49	2,40	72	0,71	21	0,99	30	59	21
XII	0,49	15	0,96	30	0,46	14	0,46	14	72	27
Год		4078		5153		1699		3082	33	129

Таблица Д.18 – Суммы прямой солнечной радиации на гор. поверхность  $s^{\text{оп}}$  при средних условиях облачности, МДж/м<sup>2</sup>

Месяц	За часовой интервал (истинное солнечное время)														За сутки	За месяц								
	2-3	3-4	4-5	5-6	6-7	7-8	8-9	9-10	10-11	11-12	12-13	13-14	14-15	15-16			16-17	17-18	18-19	19-20	20-21	21-22		
I								0,00	0,03	0,05	0,05	0,03	0,03	0,00									0,24	7
II						0,00	0,03	0,05	0,10	0,13	0,15	0,13	0,08	0,03	0,00								0,70	20
III					0,02	0,13	0,23	0,31	0,38	0,44	0,44	0,38	0,31	0,20	0,10	0,02							2,96	92
IV			0,00	0,05	0,13	0,28	0,44	0,59	0,66	0,72	0,66	0,59	0,49	0,38	0,26	0,13	0,05	0,00					5,43	163
V		0,02	0,05	0,13	0,31	0,51	0,72	0,82	0,90	0,90	0,87	0,82	0,74	0,61	0,46	0,31	0,15	0,05	0,01				8,38	260
VI	0,02	0,05	0,13	0,26	0,38	0,56	0,74	0,87	0,95	0,97	0,97	0,90	0,77	0,64	0,51	0,36	0,20	0,10	0,03	0,01		9,42	283	
VII	0,00	0,05	0,13	0,23	0,38	0,56	0,72	0,87	0,92	0,95	0,95	0,87	0,77	0,64	0,49	0,33	0,18	0,10	0,05	0,00		9,19	285	
VIII			0,03	0,08	0,15	0,31	0,46	0,56	0,61	0,64	0,64	0,61	0,54	0,44	0,33	0,18	0,08	0,02				5,68	176	
IX				0,01	0,05	0,10	0,18	0,23	0,31	0,31	0,31	0,28	0,23	0,20	0,13	0,08	0,01					2,43	73	
X					0,00	0,01	0,03	0,05	0,10	0,10	0,10	0,08	0,05	0,03	0,01	0,00						0,56	17	
XI								0,01	0,03	0,05	0,05	0,05	0,05	0,03	0,01							0,28	8	
XII								0,00	0,00	0,00	0,00	0,00	0,00	0,00								0,00	0	
Год																								1384

### 11 Воркута (станция в Елецкой)

Таблица Д.19 – Суммы прямой, рассеянной, суммарной солнечной радиации на гор. поверхность при ясном небе и при действительных условиях облачности, МДж/м<sup>2</sup>, альbedo поверхности  $A_k$ , %, количество дней без солнца  $d_{обл}$

Месяц	$S_{\text{я}}^{\text{ср}}$ , МДж/м <sup>2</sup>		$I_{\text{я}}^{\text{ср}}$ , МДж/м <sup>2</sup>		$D^{\text{ср}}$ , МДж/м <sup>2</sup>		$I^{\text{ср}}$ , МДж/м <sup>2</sup>		$A_k$ , %	$d_{обл}$ , дни
	За сутки	За месяц	За сутки	За месяц	За сутки	За месяц	За сутки	За месяц		
I	0,22	7	0,53	16	0,16	5	0,20	6	78	28
II	1,92	54	3,37	94	1,60	45	2,08	58	79	15
III	6,52	202	9,80	304	5,08	157	7,48	232	80	10
IV	15,06	452	20,64	619	9,36	281	15,20	456	74	6
V	21,80	676	28,56	885	12,16	377	18,60	577	51	4
VI	27,04	811	31,84	955	10,04	301	18,33	550	19	3
VII	24,51	760	29,48	914	8,60	267	18,65	578	18	2
VIII	17,90	555	21,44	665	6,70	208	11,57	359	20	5
IX	9,60	288	12,59	378	3,77	113	5,27	158	21	11
X	3,49	108	4,95	153	1,92	60	2,51	78	58	19
XI	0,54	16	1,12	34	0,34	10	0,46	14	75	25
XII										31
Год		3929		5017		1824		3066	40	159

Таблица Д.20 – Суммы прямой солнечной радиации на гор. поверхность  $s^{\text{ср}}$  при средних условиях облачности, МДж/м<sup>2</sup>

Месяц	За часовой интервал (истинное солнечное время)																								За сутки	За месяц											
	0-1	1-2	2-3	3-4	4-5	5-6	6-7	7-8	8-9	9-10	10-11	11-12	12-13	13-14	14-15	15-16	16-17	17-18	18-19	19-20	20-21	21-22	22-23	23-24													
I											0,01	0,01	0,01	0,01												0,04	1										
II									0,01	0,05	0,08	0,10	0,10	0,08	0,05	0,01										0,48	13										
III							0,03	0,8	0,15	0,23	0,31	0,38	0,38	0,33	0,26	0,15	0,08	0,02								2,40	75										
IV					0,01	0,05	0,13	0,26	0,41	0,54	0,64	0,72	0,74	0,69	0,61	0,49	0,31	0,18	0,05	0,01						5,84	175										
V			0,02	0,03	0,08	0,15	0,23	0,33	0,43	0,54	0,61	0,69	0,69	0,66	0,59	0,49	0,38	0,26	0,15	0,08	0,03	0,00				6,44	200										
VI	0,00	0,03	0,05	0,10	0,15	0,26	0,33	0,43	0,54	0,66	0,74	0,79	0,79	0,77	0,69	0,59	0,46	0,36	0,23	0,15	0,08	0,05	0,03	0,01	8,29	249											
VII	0,01	0,05	0,08	0,13	0,20	0,28	0,38	0,51	0,66	0,82	0,89	0,95	0,95	0,92	0,84	0,72	0,59	0,43	0,28	0,18	0,10	0,05	0,03	0,00	10,05	312											
VIII				0,00	0,03	0,08	0,15	0,23	0,33	0,43	0,51	0,56	0,56	0,54	0,46	0,38	0,28	0,18	0,10	0,05	0,00				4,87	151											
IX					0,00	0,03	0,05	0,10	0,15	0,18	0,20	0,20	0,20	0,15	0,13	0,08	0,03	0,00							1,50	45											
X								0,00	0,03	0,08	0,10	0,10	0,10	0,10	0,05	0,03	0,00								0,59	18											
XI									0,00	0,03	0,03	0,03	0,03	0,00											0,12	4											
XII										Полярная ночь																											
Год																											1243										

## 12 Воронеж (станция в Нижнедевицке)

Таблица Д.21 – Суммы прямой, рассеянной, суммарной солнечной радиации на гор. поверхность при ясном небе и при действительных условиях облачности, МДж/м<sup>2</sup>, альbedo поверхности  $A_k$ , %, количество дней без солнца  $d_{обл}$

Месяц	$S_{\text{пр}}^{\text{ср}}$ , МДж/м <sup>2</sup>		$I_{\text{р}}^{\text{ср}}$ , МДж/м <sup>2</sup>		$D^{\text{ср}}$ , МДж/м <sup>2</sup>		$I^{\text{ср}}$ , МДж/м <sup>2</sup>		$A_k$ , %	$d_{обл}$ , дни
	За сутки	За месяц	За сутки	За месяц	За сутки	За месяц	За сутки	За месяц		
I	3,38	105	5,36	166	2,29	71	3,18	99	70	16
II	6,88	195	10,30	291	3,85	110	6,04	171	70	12
III	12,00	372	16,56	513	6,40	198	9,78	303	55	11
IV	17,58	527	23,12	694	7,29	218	13,05	391	20	5
V	21,76	675	27,62	856	9,16	284	18,23	565	21	1
VI	22,82	685	28,80	864	9,45	283	20,47	614	20	1
VII	21,06	653	27,34	848	9,80	304	19,88	616	20	1
VIII	17,94	556	23,48	728	7,89	244	15,69	486	20	2
IX	13,78	413	18,10	543	5,92	178	11,42	343	21	3
X	9,16	284	12,02	373	3,66	113	6,58	204	23	8
XI	4,94	148	6,96	209	1,80	54	2,89	87	39	17
XII	2,76	86	4,50	140	1,53	47	2,03	63	63	22
Год		4699		6225		2104		3942	28	99

Таблица Д.22 – Суммы прямой солнечной радиации на гор. поверхность  $S^{\text{ср}}$  при средних условиях облачности, МДж/м<sup>2</sup>

Месяц	За часовой интервал (истинное солнечное время)																		За сутки	За месяц
	3-4	4-5	5-6	6-7	7-8	8-9	9-10	10-11	11-12	12-13	13-14	14-15	15-16	16-17	17-18	18-19	19-20	20-21		
I					0,01	0,02	0,08	0,13	0,15	0,18	0,15	0,13	0,05	0,00					0,90	28
II					0,04	0,13	0,23	0,31	0,36	0,38	0,33	0,23	0,13	0,05					2,19	61
III				0,05	0,13	0,23	0,31	0,41	0,51	0,51	0,43	0,36	0,26	0,13	0,05				3,38	105
IV			0,03	0,10	0,28	0,49	0,66	0,72	0,72	0,72	0,66	0,56	0,38	0,26	0,15	0,05			5,78	173
V		0,02	0,11	0,31	0,51	0,77	1,02	1,07	1,07	1,02	0,92	0,79	0,64	0,44	0,25	0,11	0,02		9,07	281
VI	0,01	0,08	0,20	0,44	0,69	1,02	1,23	1,23	1,18	1,18	1,00	0,89	0,74	0,56	0,36	0,15	0,05	0,01	11,02	331
VII	0,00	0,08	0,18	0,36	0,59	0,95	1,23	1,20	1,15	1,10	0,97	0,82	0,66	0,41	0,23	0,10	0,05	0,00	10,08	312
VIII		0,01	0,05	0,18	0,38	0,64	0,95	1,00	0,97	0,92	0,84	0,72	0,59	0,36	0,15	0,03	0,01		7,80	242
IX			0,01	0,05	0,18	0,38	0,66	0,77	0,79	0,77	0,66	0,54	0,41	0,21	0,06	0,01			5,50	165
X				0,01	0,10	0,23	0,33	0,41	0,46	0,46	0,38	0,31	0,15	0,07	0,01				2,92	91
XI					0,01	0,05	0,10	0,15	0,18	0,20	0,18	0,13	0,08	0,01					1,09	33
XII						0,02	0,05	0,08	0,10	0,10	0,08	0,05	0,02						0,50	16
Год																				1838

### 13 Екатеринбург (станция в Верхнем Дуброво)

Таблица Д.23 – Суммы прямой, рассеянной, суммарной солнечной радиации на гор. поверхность при ясном небе и при действительных условиях облачности, МДж/м<sup>2</sup>, альbedo поверхности  $A_k$ , %, количество дней без солнца  $d_{обл}$

Месяц	$S_{я}^{ср}$ , МДж/м <sup>2</sup>		$I_{я}^{ср}$ , МДж/м <sup>2</sup>		$D^{ср}$ , МДж/м <sup>2</sup>		$I^{ср}$ , МДж/м <sup>2</sup>		$A_k$ , %	$d_{обл}$ , дни
	За сутки	За месяц	За сутки	За месяц	За сутки	За месяц	За сутки	За месяц		
I	2,06	64	3,36	104	1,58	49	2,27	70	77	16
II	5,39	151	7,71	231	3,29	92	5,45	152	77	8
III	11,32	351	14,85	460	5,96	185	10,61	329	71	4
IV	16,64	499	21,47	644	7,64	229	15,53	466	31	3
V	22,65	702	27,72	859	8,95	277	18,71	580	17	2
VI	24,96	749	30,30	909	9,38	281	20,28	608	19	2
VII	22,98	712	28,08	870	9,20	285	19,34	599	19	2
VIII	18,56	575	23,25	721	7,77	241	15,10	468	19	2
IX	12,66	380	16,04	481	5,54	166	9,69	291	19	3
X	7,01	217	9,23	286	3,37	104	4,83	149	36	10
XI	3,08	92	4,50	135	1,80	54	2,45	74	66	14
XII	1,50	47	2,48	77	1,18	37	1,56	49	75	18
Год		4539		5777		2000		3835	30	84

Таблица Д.24 – Суммы прямой солнечной радиации на гор. поверхность  $s^{ср}$  при средних условиях облачности, МДж/м<sup>2</sup>

Месяц	За часовой интервал (истинное солнечное время)																					За сутки	За месяц
	2-3	3-4	4-5	5-6	6-7	7-8	8-9	9-10	10-11	11-12	12-13	13-14	14-15	15-16	16-17	17-18	18-19	19-20	20-21	21-22			
I							0,00	0,05	0,12	0,17	0,18	0,13	0,05	0,00							0,70	21	
II						0,00	0,09	0,22	0,35	0,42	0,43	0,35	0,21	0,09	0,00						2,16	60	
III					0,01	0,13	0,31	0,51	0,66	0,72	0,73	0,64	0,49	0,31	0,13	0,01					4,65	144	
IV			0,00	0,03	0,16	0,38	0,63	0,86	1,00	1,06	1,04	0,93	0,78	0,55	0,33	0,13	0,01	0,00			7,89	237	
V	0,00	0,03	0,16	0,37	0,61	0,85	1,03	1,12	1,12	1,06	0,98	0,84	0,68	0,49	0,29	0,12	0,01	0,00			9,76	303	
VI	0,00	0,07	0,23	0,46	0,72	0,92	1,09	1,15	1,19	1,13	1,06	0,92	0,75	0,58	0,38	0,20	0,05	0,00			10,90	327	
VII	0,00	0,06	0,20	0,40	0,65	0,86	1,05	1,09	1,09	1,06	0,99	0,86	0,72	0,55	0,35	0,17	0,04	0,00			10,14	314	
VIII		0,00	0,07	0,23	0,45	0,65	0,81	0,85	0,88	0,84	0,77	0,66	0,52	0,36	0,18	0,06	0,00				7,33	227	
IX			0,00	0,05	0,17	0,33	0,47	0,54	0,58	0,58	0,52	0,43	0,30	0,14	0,04	0,00					4,15	125	
X				0,00	0,02	0,10	0,18	0,23	0,26	0,25	0,21	0,14	0,07	0,00	0,00						1,46	45	
XI					0,00	0,00	0,07	0,12	0,15	0,14	0,11	0,06	0,00	0,00							0,65	20	
XII						0,00	0,02	0,07	0,10	0,11	0,07	0,01	0,00								0,38	12	
Год																						1835	

## 14 Иркутск

Таблица Д.25 – Суммы прямой, рассеянной, суммарной солнечной радиации на гор. поверхность при ясном небе и при действительных условиях облачности, МДж/м<sup>2</sup>, альbedo поверхности  $A_k$ , %, количество дней без солнца  $d_{обл}$

Месяц	$S_{\text{я}}^{\text{ср}}$ , МДж/м <sup>2</sup>		$I_{\text{я}}^{\text{ср}}$ , МДж/м <sup>2</sup>		$D^{\text{ср}}$ , МДж/м <sup>2</sup>		$I^{\text{ср}}$ , МДж/м <sup>2</sup>		$A_k$ , %	$d_{обл}$ , дни
	За сутки	За месяц	За сутки	За месяц	За сутки	За месяц	За сутки	За месяц		
I	3,68	114	5,16	160	2,01	62	3,32	103	58	8
II	7,74	217	9,78	274	3,44	96	6,97	195	51	3
III	12,72	394	15,66	485	5,32	165	12,55	389	24	2
IV	18,88	566	23,10	693	7,16	215	16,61	498	12	2
V	23,68	734	28,69	889	8,31	258	19,52	605	12	2
VI	25,71	771	30,90	927	7,86	236	20,98	630	16	3
VII	24,60	763	28,88	895	7,46	231	19,24	596	17	3
VIII	20,40	632	24,11	747	6,19	192	16,20	502	18	3
IX	15,24	457	18,03	541	4,83	145	12,18	365	18	4
X	10,06	312	12,12	376	3,48	108	7,69	238	24	4
XI	5,04	151	6,26	188	2,40	72	3,99	120	47	7
XII	2,76	86	3,76	117	1,70	53	2,40	75	60	12
Год		5197		6292		1833		4316	21	53

Таблица Д.26 – Суммы прямой солнечной радиации на гор. поверхность  $s^{\text{ср}}$  при средних условиях облачности, МДж/м<sup>2</sup>

Месяц	За часовой интервал (истинное солнечное время)																					За сутки	За месяц			
	0-1	1-2	2-3	3-4	4-5	5-6	6-7	7-8	8-9	9-10	10-11	11-12	12-13	13-14	14-15	15-16	16-17	17-18	18-19	19-20	20-21			21-22		
I								0,00	0,01	0,09	0,22	0,30	0,31	0,24	0,02	0,00								1,31	41	
II							0,00	0,01	0,14	0,35	0,54	0,65	0,68	0,56	0,41	0,17	0,02	0,00							3,53	99
III						0,00	0,01	0,19	0,46	0,77	0,99	1,12	1,13	1,03	0,80	0,51	0,20	0,02	0,00						7,23	224
IV					0,00	0,01	0,16	0,42	0,71	0,99	1,18	1,29	1,28	1,17	0,95	0,70	0,42	0,16	0,01	0,00					9,45	283
V					0,00	0,11	0,32	0,59	0,88	1,12	1,34	1,40	1,36	1,26	1,07	0,81	0,56	0,31	0,11	0,00					11,21	347
VI					0,03	0,18	0,41	0,70	0,99	1,23	1,42	1,54	1,59	1,46	1,27	0,98	0,70	0,41	0,18	0,03	0,00				13,12	394
VII					0,01	0,12	0,32	0,60	0,89	1,13	1,32	1,42	1,47	1,37	1,14	0,88	0,62	0,34	0,14	0,01	0,00				11,78	365
VIII					0,00	0,01	0,19	0,43	0,71	0,99	1,18	1,30	1,33	1,24	1,05	0,78	0,49	0,23	0,05	0,00					10,01	310
IX						0,00	0,06	0,21	0,46	0,74	0,95	1,07	1,11	1,01	0,81	0,56	0,30	0,07	0,00						7,35	221
X							0,00	0,06	0,23	0,43	0,62	0,73	0,73	0,63	0,46	0,26	0,06	0,00							4,21	130
XI								0,00	0,03	0,12	0,24	0,33	0,36	0,29	0,17	0,05	0,00								1,59	48
XII									0,00	0,03	0,11	0,17	0,19	0,14	0,06	0,00									0,70	22
Год																										2483

### 15 Казань (станция в Вязовых)

Таблица Д.27 – Суммы прямой, рассеянной, суммарной солнечной радиации на гор. поверхность при ясном небе и при действительных условиях облачности, МДж/м<sup>2</sup>, альbedo поверхности  $A_k$ , %, количество дней без солнца  $d_{обл}$

Месяц	$S_{\text{я}}^{\text{ср}}$ , МДж/м <sup>2</sup>		$I_{\text{я}}^{\text{ср}}$ , МДж/м <sup>2</sup>		$D^{\text{ср}}$ , МДж/м <sup>2</sup>		$I^{\text{ср}}$ , МДж/м <sup>2</sup>		$A_k$ , %	$d_{обл}$ , дни
	За сутки	За месяц	За сутки	За месяц	За сутки	За месяц	За сутки	За месяц		
I	2,26	70	3,80	118	1,52	47	2,10	65	75	16
II	5,48	153	8,02	225	3,24	91	5,13	144	76	11
III	11,10	344	15,18	471	6,21	193	10,25	318	66	8
IV	16,74	502	21,74	652	7,48	224	14,64	439	25	4
V	21,99	682	27,61	856	8,94	277	19,57	607	19	1
VI	23,97	719	30,20	906	9,45	283	21,91	657	21	0,7
VII	22,25	690	28,27	876	8,97	278	20,10	623	20	1
VIII	17,66	547	22,94	711	7,39	230	15,92	494	21	1
IX	13,16	395	16,93	508	5,12	154	9,65	290	21	3
X	7,90	245	10,10	313	2,77	86	4,45	138	27	12
XI	3,66	110	5,00	150	1,44	43	2,06	62	52	17
XII	1,80	56	2,68	83	1,02	32	1,35	42	70	20
Год		4513		5587		1938		3879	29	95

Таблица Д.28 – Суммы прямой солнечной радиации на гор. поверхность  $s^{\text{ср}}$  при средних условиях облачности, МДж/м<sup>2</sup>

Месяц	За часовой интервал (истинное солнечное время)																			За сутки	За месяц
	3-4	4-5	5-6	6-7	7-8	8-9	9-10	10-11	11-12	12-13	13-14	14-15	15-16	16-17	17-18	18-19	19-20	20-21			
I						0,02	0,05	0,08	0,13	0,13	0,10	0,05	0,02							0,58	18
II					0,02	0,08	0,18	0,26	0,36	0,36	0,31	0,20	0,10	0,02						1,89	53
III				0,02	0,15	0,28	0,41	0,54	0,61	0,61	0,54	0,41	0,28	0,15	0,04					4,04	125
IV		0,00	0,05	0,13	0,33	0,56	0,77	0,89	0,95	0,95	0,84	0,69	0,51	0,33	0,13	0,03	0,00			7,16	215
V	0,00	0,05	0,15	0,36	0,59	0,84	1,07	1,20	1,23	1,23	1,12	0,95	0,77	0,56	0,33	0,13	0,05	0,00		10,63	330
VI	0,04	0,15	0,28	0,49	0,72	1,00	1,23	1,33	1,35	1,35	1,23	1,07	0,87	0,64	0,41	0,18	0,10	0,02		12,46	374
VII	0,01	0,10	0,23	0,41	0,66	0,95	1,15	1,23	1,25	1,23	1,12	0,97	0,77	0,54	0,33	0,13	0,05	0,00		11,13	345
VIII		0,01	0,10	0,23	0,46	0,74	0,95	1,00	1,02	1,02	0,92	0,77	0,64	0,41	0,20	0,05	0,01			8,53	264
IX			0,00	0,03	0,20	0,38	0,51	0,59	0,61	0,61	0,56	0,46	0,33	0,20	0,05	0,00				4,53	136
X				0,00	0,05	0,10	0,18	0,23	0,28	0,28	0,23	0,18	0,10	0,05	0,00					1,68	52
XI					0,00	0,03	0,05	0,10	0,13	0,13	0,10	0,05	0,03	0,00						0,62	19
XII						0,00	0,03	0,05	0,08	0,08	0,05	0,03	0,01							0,33	10
Год																					1941



### 16 Калининград (станция в Шилуте)

Таблица Д.29 – Суммы прямой, рассеянной, суммарной солнечной радиации на гор. поверхность при ясном небе и при действительных условиях облачности, МДж/м<sup>2</sup>, альbedo поверхности  $A_k$ , %, количество дней без солнца  $d_{обл}$

Месяц	$S_{\text{я}}^{\text{пр}}$ , МДж/м <sup>2</sup>		$I_{\text{я}}^{\text{рсс}}$ , МДж/м <sup>2</sup>		$D^{\text{сум}}$ , МДж/м <sup>2</sup>		$I_{\text{я}}^{\text{сум}}$ , МДж/м <sup>2</sup>		$A_k$ , %	$d_{обл}$ , дни
	За сутки	За месяц	За сутки	За месяц	За сутки	За месяц	За сутки	За месяц		
I	2,71	84	3,96	123	1,34	42	1,65	51	53	19
II	5,68	159	7,96	223	2,75	77	3,83	107	53	12
III	11,65	361	14,99	465	4,81	149	8,41	261	38	8
IV	16,85	506	21,21	636	6,84	205	12,09	363	19	5
V	21,33	661	26,98	836	8,94	277	17,53	543	20	3
VI	24,16	725	29,72	892	10,04	301	20,57	617	20	1
VII	23,63	733	28,90	896	9,57	297	18,31	568	21	2
VIII	18,58	576	23,57	731	8,07	250	14,63	454	21	2
IX	12,93	388	16,26	488	5,66	170	9,56	287	22	3
X	7,38	229	9,85	305	3,09	96	4,65	144	22	10
XI	3,84	115	5,14	154	1,38	41	1,80	54	27	17
XII	2,06	64	3,04	94	0,82	25	1,13	35	45	20
Год		4601		5843		1930		3484	24	102

Таблица Д.30 – Суммы прямой солнечной радиации на гор. поверхность  $S^{\text{пр}}$  при средних условиях облачности, МДж/м<sup>2</sup>

Месяц	За часовой интервал (истинное солнечное время)																		За сутки	За месяц
	3-4	4-5	5-6	6-7	7-8	8-9	9-10	10-11	11-12	12-13	13-14	14-15	15-16	16-17	17-18	18-19	19-20	20-21		
I						0,00	0,01	0,06	0,08	0,08	0,07	0,01	0,00						0,31	10
II					0,01	0,05	0,12	0,16	0,20	0,20	0,16	0,12	0,05	0,01					1,08	30
III				0,01	0,11	0,23	0,37	0,50	0,58	0,57	0,48	0,36	0,25	0,12	0,02				3,60	112
IV			0,01	0,08	0,23	0,38	0,55	0,66	0,72	0,72	0,64	0,53	0,40	0,23	0,09	0,01			5,25	158
V		0,02	0,10	0,26	0,45	0,68	0,87	0,97	1,00	1,00	0,91	0,80	0,66	0,47	0,27	0,11	0,02		8,59	266
VI	0,00	0,11	0,20	0,36	0,54	0,79	0,96	1,09	1,15	1,15	1,09	0,98	0,81	0,59	0,40	0,21	0,10	0,00	10,53	316
VII	0,00	0,07	0,14	0,25	0,45	0,63	0,76	0,90	0,91	0,97	0,95	0,85	0,69	0,53	0,34	0,14	0,06	0,00	8,64	268
VIII		0,00	0,04	0,13	0,29	0,48	0,65	0,78	0,84	0,84	0,78	0,66	0,51	0,36	0,16	0,04	0,00		6,56	203
IX			0,00	0,03	0,13	0,29	0,41	0,50	0,56	0,56	0,52	0,41	0,31	0,15	0,03	0,00			3,90	117
X				0,00	0,03	0,08	0,17	0,22	0,26	0,26	0,25	0,18	0,08	0,03	0,00				1,56	48
XI					0,00	0,03	0,05	0,06	0,07	0,07	0,06	0,05	0,03	0,00					0,42	13
XII						0,01	0,02	0,04	0,08	0,08	0,05	0,02	0,01						0,31	10
Год																				1551

### 17 Кемерово (станция в Кузедеево)

Таблица Д.31 – Суммы прямой, рассеянной, суммарной солнечной радиации на гор. поверхность при ясном небе и при действительных условиях облачности, МДж/м<sup>2</sup>, альbedo поверхности  $A_k$ , %, количество дней без солнца  $d_{обл}$

Месяц	$S_{\text{пр}}^{\text{ср}}$ , МДж/м <sup>2</sup>		$I_{\text{пр}}^{\text{ср}}$ , МДж/м <sup>2</sup>		$D^{\text{ср}}$ , МДж/м <sup>2</sup>		$I^{\text{ср}}$ , МДж/м <sup>2</sup>		$A_k$ , %	$d_{обл}$ , дни
	За сутки	За месяц	За сутки	За месяц	За сутки	За месяц	За сутки	За месяц		
I	2,92	91	5,02	156	2,34	73	3,32	103	81	11
II	5,27	148	8,61	241	4,21	118	6,79	190	77	8
III	10,36	321	15,26	473	6,96	216	11,84	367	69	6
IV	17,50	525	23,33	700	8,47	254	16,48	494	40	4
V	22,62	701	28,53	884	8,96	278	18,32	568	20	2
VI	25,09	753	30,82	925	9,12	274	22,08	662	23	1
VII	22,87	709	28,74	891	8,56	265	21,33	661	21	1
VIII	19,75	612	24,34	755	7,22	224	15,84	491	21	1
IX	14,00	420	17,58	527	5,32	160	11,28	338	21	2
X	8,88	275	11,56	358	3,63	113	6,06	188	33	9
XI	4,10	123	6,02	181	2,61	78	3,68	110	69	13
XII	2,18	68	3,70	115	1,78	55	2,52	78	79	15
Год		4746		6206		2108		4250	34	73

Таблица Д.32 – Суммы прямой солнечной радиации на гор. поверхность  $S^{\text{ср}}$  при средних условиях облачности, МДж/м<sup>2</sup>

Месяц	За часовой интервал (истинное солнечное время)																				За сутки	За месяц
	2-3	3-4	4-5	5-6	6-7	7-8	8-9	9-10	10-11	11-12	12-13	13-14	14-15	15-16	16-17	17-18	18-19	19-20	20-21	21-22		
I						0,00	0,02	0,05	0,16	0,26	0,26	0,16	0,05	0,02	0,00						0,98	30
II						0,03	0,15	0,26	0,41	0,46	0,46	0,41	0,26	0,12	0,02						2,58	72
III					0,03	0,12	0,28	0,48	0,71	0,76	0,76	0,74	0,51	0,30	0,15	0,04					4,88	151
IV				0,05	0,17	0,41	0,64	0,84	0,94	0,99	0,99	0,94	0,84	0,62	0,38	0,15	0,05				8,01	240
V			0,02	0,08	0,26	0,48	0,72	0,95	1,07	1,10	1,10	1,07	0,95	0,72	0,48	0,26	0,08	0,02			9,36	290
VI		0,01	0,07	0,20	0,43	0,69	1,00	1,20	1,43	1,45	1,45	1,43	1,20	1,00	0,69	0,43	0,20	0,07	0,01		12,96	389
VII		0,01	0,05	0,13	0,33	0,64	0,97	1,27	1,43	1,51	1,51	1,43	1,25	0,94	0,69	0,41	0,15	0,05	0,01		12,78	396
VIII			0,00	0,02	0,15	0,38	0,61	0,87	1,02	1,08	1,08	1,04	0,92	0,69	0,46	0,25	0,05	0,00			8,62	267
IX				0,00	0,05	0,12	0,34	0,61	0,82	0,87	0,87	0,82	0,66	0,43	0,23	0,13	0,01				5,96	179
X					0,00	0,07	0,15	0,25	0,35	0,38	0,38	0,35	0,26	0,15	0,08	0,01					2,43	75
XI						0,00	0,05	0,10	0,18	0,20	0,20	0,18	0,10	0,05	0,00						1,06	32
XII							0,02	0,05	0,12	0,18	0,18	0,12	0,05	0,02							0,74	23
Год																						2144

## 18 Краснодар

Таблица Д.33 – Суммы прямой, рассеянной, суммарной солнечной радиации на гор. поверхность при ясном небе и при действительных условиях облачности, МДж/м<sup>2</sup>, альbedo поверхности  $A_k$ , %, количество дней без солнца  $d_{обн}$

Месяц	$S_{\alpha}^{сop}$ , МДж/м <sup>2</sup>		$I_{\alpha}^{сop}$ , МДж/м <sup>2</sup>		$D^{сop}$ , МДж/м <sup>2</sup>		$I^{сop}$ , МДж/м <sup>2</sup>		$A_k$ , %	$d_{обн}$ , дни
	За сутки	За месяц	За сутки	За месяц	За сутки	За месяц	За сутки	За месяц		
I	5,42	168	7,74	240	2,58	80	4,18	130	37	11
II	9,32	261	12,68	355	4,19	117	6,71	188	26	9
III	13,66	423	18,08	560	5,64	175	10,56	327	19	7
IV	17,55	526	22,92	688	7,37	221	14,54	436	16	5
V	20,64	640	27,17	842	9,04	280	19,34	600	18	1
VI	22,46	674	29,70	891	9,57	287	21,81	654	18	0,3
VII	20,24	627	27,24	844	8,99	279	21,66	671	18	0,1
VIII	17,54	544	23,50	729	7,53	233	18,57	576	17	0,3
IX	14,74	442	19,42	583	5,79	174	14,29	429	18	0,9
X	10,53	326	13,94	432	4,24	131	9,06	281	17	4
XI	6,93	208	9,12	274	2,54	76	4,48	134	18	9
XII	4,88	151	6,70	208	2,02	63	2,78	86	28	14
Год		4990		6646		2116		4512	19	62

Таблица Д.34 – Суммы прямой солнечной радиации на гор. поверхность  $s^{сop}$  при средних условиях облачности, МДж/м<sup>2</sup>

Месяц	За часовой интервал (истинное солнечное время)																			За сутки	За месяц
	3-4	4-5	5-6	6-7	7-8	8-9	9-10	10-11	11-12	12-13	13-14	14-15	15-16	16-17	17-18	18-19	19-20	20-21			
I					0,00	0,05	0,14	0,28	0,33	0,33	0,28	0,14	0,05	0,00						1,60	50
II				0,00	0,05	0,13	0,26	0,36	0,46	0,46	0,36	0,26	0,13	0,05	0,00					2,52	71
III				0,03	0,20	0,36	0,54	0,66	0,74	0,74	0,61	0,48	0,33	0,20	0,03					4,92	153
IV			0,02	0,10	0,31	0,56	0,77	0,90	1,02	1,02	0,87	0,69	0,48	0,31	0,10	0,02				7,17	215
V		0,00	0,08	0,20	0,51	0,84	1,12	1,28	1,33	1,33	1,18	0,97	0,72	0,46	0,20	0,08	0,00			10,30	319
VI		0,02	0,13	0,33	0,70	1,06	1,34	1,44	1,48	1,48	1,30	1,07	0,82	0,59	0,33	0,13	0,02			12,24	367
VII		0,02	0,08	0,32	0,66	1,04	1,37	1,52	1,58	1,58	1,43	1,20	0,89	0,59	0,29	0,08	0,02			12,67	393
VIII		0,00	0,06	0,20	0,55	0,89	1,21	1,38	1,46	1,46	1,29	1,05	0,75	0,48	0,20	0,06	0,00			11,04	342
IX			0,00	0,06	0,34	0,63	0,93	1,14	1,24	1,24	1,07	0,87	0,59	0,33	0,06	0,00				8,50	255
X				0,01	0,13	0,31	0,51	0,72	0,82	0,82	0,65	0,47	0,24	0,13	0,01					4,82	149
XI					0,02	0,08	0,18	0,31	0,38	0,38	0,31	0,18	0,08	0,02						1,94	58
XII					0,00	0,03	0,08	0,12	0,15	0,15	0,12	0,08	0,03	0,00						0,76	24
Год																					2396

### 19 Красноярск (станция в Шумихе)

Таблица Д.35 – Суммы прямой, рассеянной, суммарной солнечной радиации на гор. поверхность при ясном небе и при действительных условиях облачности, МДж/м<sup>2</sup>, альbedo поверхности  $A_k$ , %, количество дней без солнца  $d_{обл}$

Месяц	$S_{\text{я}}^{\text{ср}}$ , МДж/м <sup>2</sup>		$I_{\text{я}}^{\text{ср}}$ , МДж/м <sup>2</sup>		$D^{\text{ср}}$ , МДж/м <sup>2</sup>		$I^{\text{ср}}$ , МДж/м <sup>2</sup>		$A_k$ , %	$d_{обл}$ , дни
	За сутки	За месяц	За сутки	За месяц	За сутки	За месяц	За сутки	За месяц		
I	2,58	80	3,94	122	1,82	56	2,38	74	79	31
II	5,06	142	7,53	211	3,40	95	5,38	151	80	16
III	11,80	366	15,58	483	6,08	188	10,18	316	76	7
IV	17,24	517	22,28	668	7,59	228	14,60	438	39	4
V	22,26	690	27,60	856	8,81	273	16,10	499	20	4
VI	24,54	736	30,11	903	9,03	271	20,54	616	22	2
VII	22,64	702	28,62	887	8,83	274	18,68	579	22	2
VIII	18,88	585	23,41	726	7,18	223	13,93	432	23	3
IX	13,33	400	16,85	506	5,15	155	9,41	282	23	9
X	7,48	232	9,86	306	3,18	99	4,65	144	41	19
XI	3,82	115	5,12	154	1,78	53	2,32	70	70	26
XII	1,64	51	2,74	85	1,10	34	1,42	44	78	31
Год		4616		5907		1949		3645	34	154

Таблица Д.36 – Суммы прямой солнечной радиации на гор. поверхность  $s^{\text{ср}}$  при средних условиях облачности, МДж/м<sup>2</sup>

Месяц	За часовой интервал (истинное солнечное время)																					За сутки	За месяц
	2-3	3-4	4-5	5-6	6-7	7-8	8-9	9-10	10-11	11-12	12-13	13-14	14-15	15-16	16-17	17-18	18-19	19-20	20-21	21-22			
I							0,00	0,00	0,10	0,18	0,18	0,10	0,00	0,00								0,56	17
II						0,02	0,11	0,18	0,28	0,38	0,38	0,30	0,20	0,11	0,02							1,92	54
III					0,00	0,12	0,28	0,43	0,56	0,64	0,64	0,56	0,43	0,28	0,12	0,02						4,08	126
IV			0,00	0,02	0,13	0,33	0,53	0,74	0,85	0,94	0,94	0,87	0,76	0,51	0,29	0,08	0,00	0,00				6,99	209
V		0,00	0,02	0,08	0,23	0,41	0,59	0,74	0,82	0,85	0,85	0,77	0,69	0,61	0,39	0,21	0,03	0,00	0,00			7,29	226
VI		0,00	0,05	0,18	0,38	0,69	0,92	1,15	1,23	1,25	1,25	1,17	1,07	0,87	0,66	0,41	0,18	0,05	0,00			11,51	345
VII		0,00	0,05	0,13	0,28	0,56	0,82	1,02	1,10	1,17	1,17	1,06	0,87	0,66	0,49	0,31	0,13	0,03	0,00			9,85	305
VIII			0,01	0,02	0,10	0,33	0,56	0,77	0,82	0,85	0,85	0,77	0,67	0,54	0,34	0,13	0,03	0,01				6,80	211
IX				0,00	0,00	0,12	0,31	0,48	0,57	0,61	0,61	0,56	0,46	0,33	0,15	0,05	0,01					4,26	128
X					0,00	0,00	0,06	0,16	0,23	0,28	0,28	0,23	0,15	0,08	0,00	0,00						1,47	46
XI						0,00	0,00	0,00	0,08	0,13	0,13	0,13	0,06	0,02	0,00							0,55	17
XII							0,00	0,00	0,05	0,07	0,07	0,08	0,03	0,02								0,32	10
Год																							1694

## 20 Магадан

Таблица Д.37 – Суммы прямой, рассеянной, суммарной солнечной радиации на гор. поверхность при ясном небе и при действительных условиях облачности, МДж/м<sup>2</sup>, альbedo поверхности  $A_k$ , %, количество дней без солнца  $d_{обл}$

Месяц	$S_{\text{я}}^{\text{ср}}$ , МДж/м <sup>2</sup>		$I_{\text{я}}^{\text{ср}}$ , МДж/м <sup>2</sup>		$D^{\text{ср}}$ , МДж/м <sup>2</sup>		$I^{\text{ср}}$ , МДж/м <sup>2</sup>		$A_k$ , %	$d_{обл}$ , дни
	За сутки	За месяц	За сутки	За месяц	За сутки	За месяц	За сутки	За месяц		
I	1,46	45	2,28	71	1,20	37	1,72	53	69	12
II	4,68	131	6,46	181	2,72	76	4,82	135	53	7
III	10,30	319	13,65	423	5,15	160	11,04	342	53	4
IV	15,64	469	20,95	629	8,07	242	15,95	479	53	5
V	22,86	709	28,19	874	9,02	280	17,11	530	21	5
VI	26,04	781	30,98	929	8,88	266	18,08	542	17	6
VII	24,76	768	29,38	911	7,50	233	15,42	478	18	7
VIII	19,05	591	23,24	720	6,25	194	12,25	380	18	7
IX	12,84	385	15,71	471	4,35	131	8,94	268	18	7
X	6,38	198	8,35	259	2,74	85	5,18	161	44	7
XI	2,29	69	3,38	101	1,32	40	2,22	67	70	11
XII	0,86	27	1,48	46	0,62	19	0,92	29	71	15
Год		4492		5615		1763		3464	30	93

Таблица Д.38 – Суммы прямой солнечной радиации на гор. поверхность  $S^{\text{ср}}$  при средних условиях облачности, МДж/м<sup>2</sup>

Месяц	За часовой интервал (истинное солнечное время)																				За сутки	За месяц
	2-3	3-4	4-5	5-6	6-7	7-8	8-9	9-10	10-11	11-12	12-13	13-14	14-15	15-16	16-17	17-18	18-19	19-20	20-21	21-22		
I							0,00	0,03	0,08	0,15	0,15	0,08	0,03	0,00							0,52	16
II						0,02	0,10	0,20	0,33	0,41	0,41	0,31	0,20	0,10	0,02						2,10	59
III					0,02	0,13	0,36	0,61	0,82	0,92	0,92	0,82	0,64	0,41	0,20	0,04					5,89	183
IV			0,00	0,03	0,15	0,36	0,59	0,79	0,97	1,07	1,07	0,95	0,79	0,59	0,36	0,15	0,01	0,00			7,88	236
V		0,00	0,03	0,13	0,23	0,38	0,54	0,72	0,89	1,00	1,00	0,92	0,79	0,61	0,43	0,26	0,13	0,03	0,00		8,09	251
VI	0,00	0,03	0,10	0,20	0,31	0,46	0,64	0,84	0,97	1,02	1,02	0,95	0,82	0,69	0,49	0,33	0,20	0,10	0,03	0,00	9,20	276
VII		0,03	0,05	0,10	0,20	0,33	0,51	0,69	0,84	0,95	0,95	0,89	0,79	0,64	0,46	0,28	0,13	0,05	0,03		7,92	246
VIII			0,00	0,05	0,15	0,28	0,43	0,59	0,69	0,74	0,74	0,69	0,59	0,46	0,31	0,18	0,08	0,02			6,00	186
IX				0,00	0,05	0,15	0,31	0,46	0,59	0,69	0,69	0,59	0,46	0,33	0,18	0,08	0,01				4,59	138
X					0,00	0,05	0,13	0,26	0,36	0,41	0,41	0,36	0,26	0,15	0,05	0,00					2,44	76
XI							0,02	0,08	0,15	0,20	0,20	0,15	0,08	0,02							0,90	27
XII							0,00	0,01	0,03	0,10	0,10	0,05	0,01	0,00							0,30	9
Год																						1703

## 21 Махачкала

Таблица Д.39 – Суммы прямой, рассеянной, суммарной солнечной радиации на гор. поверхность при ясном небе и при действительных условиях облачности, МДж/м<sup>2</sup>, альbedo поверхности  $A_k$ , %, количество дней без солнца  $d_{обл}$

Месяц	$S_{\text{пр}}^{\text{ср}}$ , МДж/м <sup>2</sup>		$I_{\text{р}}^{\text{ср}}$ , МДж/м <sup>2</sup>		$D^{\text{ср}}$ , МДж/м <sup>2</sup>		$I^{\text{ср}}$ , МДж/м <sup>2</sup>		$A_k$ , %	$d_{обл}$ , дни
	За сутки	За месяц	За сутки	За месяц	За сутки	За месяц	За сутки	За месяц		
I	6,45	200	8,96	278	3,14	97	4,64	144	39	13
II	9,92	278	13,22	370	4,26	119	6,70	188	37	12
III	14,90	462	19,72	611	6,34	197	10,36	321	28	10
IV	19,34	580	24,94	748	8,36	251	16,38	491	27	4
V	22,64	702	28,64	888	9,31	289	21,87	678	26	2
VI	23,74	712	29,98	899	8,76	263	23,95	719	26	1
VII	22,46	696	28,78	892	8,79	272	23,17	718	26	1
VIII	19,22	596	25,09	778	7,63	237	20,28	629	26	1
IX	15,62	469	20,54	616	6,34	190	14,82	445	27	3
X	11,64	361	15,04	466	4,55	141	9,97	309	27	5
XI	8,10	243	10,42	313	3,12	94	5,40	162	28	10
XII	6,02	187	8,04	249	2,64	82	4,00	124	29	14
Год		5486		7108		2232		4928	27	76

Таблица Д.40 – Суммы прямой солнечной радиации на гор. поверхность  $S^{\text{ср}}$  при средних условиях облачности, МДж/м<sup>2</sup>

Месяц	За часовой интервал (истинное солнечное время)															За сутки	За месяц	
	4-5	5-6	6-7	7-8	8-9	9-10	10-11	11-12	12-13	13-14	14-15	15-16	16-17	17-18	18-19			19-20
I				0,00	0,04	0,15	0,26	0,30	0,30	0,26	0,15	0,04	0,00				1,50	47
II			0,00	0,02	0,10	0,24	0,36	0,48	0,48	0,36	0,26	0,12	0,02	0,00			2,44	68
III			0,03	0,11	0,26	0,41	0,56	0,64	0,64	0,56	0,41	0,26	0,11	0,03			4,02	125
IV		0,01	0,07	0,31	0,54	0,84	1,04	1,20	1,20	1,04	0,84	0,54	0,31	0,07	0,01		8,02	241
V	0,00	0,03	0,23	0,56	0,96	1,31	1,58	1,76	1,76	1,58	1,25	0,87	0,48	0,18	0,01	0,00	12,56	389
VI	0,01	0,11	0,39	0,76	1,16	1,53	1,87	2,02	2,02	1,84	1,51	1,06	0,61	0,23	0,06	0,01	15,19	456
VII	0,00	0,11	0,34	0,64	1,02	1,40	1,73	1,90	1,90	1,78	1,48	1,08	0,64	0,30	0,06	0,00	14,38	446
VIII		0,01	0,20	0,52	0,92	1,32	1,61	1,77	1,77	1,61	1,32	0,92	0,51	0,17	0,00		12,65	392
IX		0,00	0,05	0,28	0,56	0,91	1,16	1,28	1,28	1,16	0,91	0,56	0,28	0,05	0,00		8,48	254
X			0,00	0,08	0,28	0,56	0,82	0,97	0,97	0,82	0,56	0,28	0,08	0,00			5,42	168
XI				0,02	0,10	0,20	0,37	0,45	0,45	0,37	0,20	0,10	0,02				2,28	68
XII				0,01	0,05	0,13	0,21	0,28	0,28	0,21	0,13	0,05	0,01				1,36	42
Год																		2696

## 22 Москва (метеорологическая обсерватория МГУ им. М.В. Ломоносова)

Таблица Д.41 – Суммы прямой, рассеянной, суммарной солнечной радиации на гор. поверхность при ясном небе и при действительных условиях облачности, МДж/м<sup>2</sup>, альbedo поверхности  $A_k$ , %, количество дней без солнца  $d_{обл}$

Месяц	$S_{\text{я}}^{\text{ср}}$ , МДж/м <sup>2</sup>		$I_{\text{я}}^{\text{ср}}$ , МДж/м <sup>2</sup>		$D^{\text{ср}}$ , МДж/м <sup>2</sup>		$I^{\text{ср}}$ , МДж/м <sup>2</sup>		$A_k$ , %	$d_{обл}$ , дни
	За сутки	За месяц	За сутки	За месяц	За сутки	За месяц	За сутки	За месяц		
I	1,84	57	3,36	104	1,76	55	2,15	67	64	18
II	4,88	138	7,44	210	3,34	94	4,85	137	67	12
III	9,77	303	13,80	428	5,59	173	9,10	282	50	9
IV	14,45	434	20,14	604	7,64	229	13,50	405	18	5
V	20,27	628	26,46	820	9,27	287	18,21	565	21	2
VI	23,56	707	29,44	883	10,18	305	20,79	624	21	1
VII	22,14	686	27,25	845	9,72	301	18,93	587	20	2
VIII	15,22	472	20,52	636	8,18	254	15,30	474	21	2
IX	11,10	333	15,41	462	5,75	172	9,86	296	21	4
X	6,80	211	9,70	301	3,27	101	4,68	145	23	11
XI	2,92	88	4,68	140	1,62	49	2,10	63	40	18
XII	1,23	38	2,36	73	1,13	35	1,29	40	58	23
Год		4095		5506		2054		3885	26	107

Таблица Д.42 – Суммы прямой солнечной радиации на гор. поверхность  $s^{\text{ср}}$  при средних условиях облачности, МДж/м<sup>2</sup>

Месяц	За часовой интервал (истинное солнечное время)																			За сутки	За месяц
	3-4	4-5	5-6	6-7	7-8	8-9	9-10	10-11	11-12	12-13	13-14	14-15	15-16	16-17	17-18	18-19	19-20	20-21			
I						0,00	0,02	0,07	0,10	0,11	0,08	0,01	0,00							0,39	12
II					0,00	0,04	0,14	0,23	0,30	0,31	0,25	0,16	0,07	0,01						1,51	43
III				0,01	0,09	0,22	0,38	0,49	0,55	0,54	0,49	0,39	0,24	0,10	0,01					3,51	109
IV		0,00	0,02	0,11	0,29	0,46	0,62	0,71	0,77	0,76	0,72	0,60	0,43	0,25	0,11	0,01	0,00			5,86	176
V	0,00	0,01	0,13	0,33	0,55	0,78	0,94	1,03	1,07	1,03	0,91	0,76	0,60	0,44	0,25	0,10	0,01	0,00		8,94	277
VI	0,00	0,05	0,21	0,46	0,71	0,93	1,09	1,14	1,13	1,10	1,02	0,90	0,72	0,55	0,36	0,19	0,05	0,00		10,61	818
VII	0,00	0,03	0,17	0,39	0,62	0,84	0,98	1,01	1,00	0,95	0,88	0,77	0,63	0,48	0,30	0,13	0,03	0,00		9,21	286
VIII		0,00	0,05	0,17	0,40	0,61	0,78	0,87	0,88	0,84	0,76	0,66	0,52	0,35	0,17	0,04	0,00			7,12	221
IX			0,00	0,04	0,16	0,33	0,47	0,57	0,58	0,57	0,52	0,42	0,27	0,14	0,04	0,00				4,11	123
X				0,00	0,02	0,07	0,15	0,21	0,25	0,24	0,21	0,16	0,08	0,02	0,00					1,41	44
XI					0,00	0,00	0,05	0,08	0,11	0,11	0,08	0,04	0,01	0,00						0,48	14
XII						0,00	0,01	0,02	0,04	0,05	0,03	0,01	0,00							0,16	5
Год																					1628





## 24 Нарьян-Мар (станция в Коткино)

Таблица Д.45 – Суммы прямой, рассеянной, суммарной солнечной радиации на гор. поверхность при ясном небе и при действительных условиях облачности, МДж/м<sup>2</sup>, альbedo поверхности  $A_k$ , %, количество дней без солнца  $d_{обл}$

Месяц	$S_x^{сop}$ , МДж/м <sup>2</sup>		$I_x^{сop}$ , МДж/м <sup>2</sup>		$D^{сop}$ , МДж/м <sup>2</sup>		$I^{сop}$ , МДж/м <sup>2</sup>		$A_k$ , %	$d_{обл}$ , дни
	За сутки	За месяц	За сутки	За месяц	За сутки	За месяц	За сутки	За месяц		
I					0,20	6	0,20	6	81	30
II	2,34	66	3,66	102	1,29	36	1,81	51	83	16
III	7,14	221	10,24	317	4,48	139	6,84	212	82	8
IV	14,87	446	20,24	607	8,26	248	14,11	423	74	5
V	22,03	683	28,10	871	10,63	330	16,53	512	44	5
VI	27,41	822	32,41	972	9,90	297	18,07	542	20	4
VII	24,07	746	28,48	883	8,80	273	17,36	238	19	4
VIII	18,26	566	22,10	685	6,41	199	10,22	317	20	6
IX	9,06	272	11,36	341	3,61	108	5,07	152	20	8
X	3,85	119	5,02	156	1,63	50	2,12	66	50	16
XI	0,76	23	1,28	38	0,83	25	0,86	26	74	26
XII										31
Год		3964		4972		1711		2845	39	159

Таблица Д.46 – Суммы прямой солнечной радиации на гор. поверхность  $s^{сop}$  при средних условиях облачности, МДж/м<sup>2</sup>

Месяц	За часовой интервал (истинное солнечное время)																							За сутки	За месяц									
	0-1	1-2	2-3	3-4	4-5	5-6	6-7	7-8	8-9	9-10	10-11	11-12	12-13	13-14	14-15	15-16	16-17	17-18	18-19	19-20	20-21	21-22	22-23			23-24								
I											0,00	0,00	0,00	0,00											0,00	0								
II									0,03	0,05	0,08	0,10	0,10	0,08	0,05	0,03									0,52	15								
III							0,01	0,08	0,15	0,26	0,31	0,36	0,38	0,33	0,23	0,15	0,08	0,02							2,36	73								
IV					0,01	0,05	0,13	0,26	0,41	0,56	0,66	0,74	0,75	0,72	0,59	0,46	0,31	0,15	0,05	0,00					5,85	176								
V			0,00	0,00	0,05	0,10	0,18	0,28	0,38	0,51	0,59	0,66	0,66	0,66	0,56	0,46	0,36	0,23	0,13	0,05	0,03	0,00			5,90	183								
VI	0,00	0,00	0,03	0,05	0,10	0,20	0,28	0,41	0,54	0,67	0,77	0,82	0,82	0,77	0,69	0,61	0,49	0,36	0,23	0,15	0,10	0,05	0,03	0,00	8,17	245								
VII	0,00	0,01	0,05	0,10	0,15	0,26	0,33	0,43	0,56	0,69	0,77	0,82	0,82	0,77	0,72	0,61	0,49	0,36	0,26	0,18	0,10	0,05	0,03	0,00	8,56	265								
VIII				0,00	0,01	0,05	0,10	0,18	0,26	0,33	0,41	0,43	0,46	0,43	0,38	0,30	0,23	0,13	0,08	0,03	0,00				3,81	118								
IX						0,00	0,02	0,05	0,10	0,15	0,18	0,20	0,23	0,20	0,15	0,10	0,05	0,03	0,00						1,46	44								
X								0,00	0,03	0,05	0,08	0,10	0,10	0,08	0,05	0,00	0,00								0,49	15								
XI										0,00	0,00	0,01	0,01	0,01	0,00										0,03	1								
XII											Полярная ночь																							
Год																											1135							

## 25 Нижний Новгород (станции в Горьком, Мызе)

Таблица Д.47 – Суммы прямой, рассеянной, суммарной солнечной радиации на гор. поверхность при ясном небе и при действительных условиях облачности, МДж/м<sup>2</sup>, альbedo поверхности  $A_k$ , %, количество дней без солнца  $d_{обл}$

Месяц	$S_{\alpha}^{ср}$ , МДж/м <sup>2</sup>		$I_{\alpha}^{ср}$ , МДж/м <sup>2</sup>		$D^{ср}$ , МДж/м <sup>2</sup>		$I^{ср}$ , МДж/м <sup>2</sup>		$A_k$ , %	$d_{обл}$ , дни
	За сутки	За месяц	За сутки	За месяц	За сутки	За месяц	За сутки	За месяц		
I	2,14	66	3,34	104	1,45	45	1,82	56	74	19
II	5,62	157	7,94	222	3,12	87	4,60	129	73	11
III	11,10	344	14,92	462	5,36	166	9,08	281	61	8
IV	16,60	498	21,36	641	7,26	218	13,69	411	23	4
V	21,76	675	27,06	839	8,51	264	18,56	575	20	2
VI	24,70	741	30,14	904	9,73	292	21,41	642	20	1
VII	22,80	707	27,66	857	9,29	288	18,83	584	20	1
VIII	17,92	556	22,94	711	7,64	237	15,62	484	21	1
IX	12,56	377	16,68	500	5,46	164	9,55	287	21	4
X	7,34	228	9,90	307	2,77	86	4,25	132	29	12
XI	3,66	110	4,86	146	1,39	42	1,76	53	55	16
XII	1,40	43	2,28	71	0,94	29	1,08	33	71	23
Год		4502		5764		1918		3667	28	104

Таблица Д.48 – Суммы прямой солнечной радиации на гор. поверхность  $S^{ср}$  при средних условиях облачности, МДж/м<sup>2</sup>

Месяц	За часовой интервал (истинное солнечное время)																				За сутки	За месяц
	2-3	3-4	4-5	5-6	6-7	7-8	8-9	9-10	10-11	11-12	12-13	13-14	14-15	15-16	16-17	17-18	18-19	19-20	20-21	21-22		
I							0,00	0,02	0,05	0,10	0,10	0,07	0,03	0,00							0,37	11
II						0,01	0,04	0,13	0,21	0,30	0,30	0,25	0,17	0,06	0,01						1,48	41
III					0,00	0,13	0,25	0,38	0,51	0,60	0,60	0,51	0,39	0,26	0,09	0,00					3,72	115
IV			0,00	0,02	0,12	0,29	0,51	0,68	0,85	0,85	0,85	0,81	0,64	0,47	0,25	0,08	0,01	0,00			6,43	193
V	0,00	0,00	0,13	0,30	0,55	0,81	1,07	1,15	1,19	1,19	1,07	0,89	0,72	0,55	0,30	0,13	0,00	0,00			10,05	312
VI	0,02	0,04	0,25	0,51	0,73	1,02	1,15	1,28	1,26	1,26	1,15	0,98	0,77	0,59	0,42	0,21	0,04	0,00			11,68	350
VII	0,00	0,03	0,17	0,39	0,57	0,85	0,98	1,06	1,06	1,06	0,98	0,81	0,68	0,48	0,29	0,12	0,01	0,00			9,54	296
VIII			0,00	0,08	0,21	0,42	0,68	0,90	0,93	0,94	0,94	0,89	0,77	0,55	0,38	0,21	0,08	0,00			7,98	247
IX				0,00	0,04	0,13	0,29	0,47	0,55	0,60	0,60	0,55	0,39	0,29	0,13	0,04	0,01				4,09	123
X					0,00	0,03	0,10	0,17	0,24	0,25	0,25	0,22	0,13	0,08	0,01	0,00					1,48	46
XI						0,00	0,00	0,02	0,08	0,08	0,08	0,08	0,03	0,00	0,00						0,37	11
XII							0,00	0,00	0,01	0,05	0,05	0,03	0,00	0,00							0,14	4
Год																						1749

## 26 Новосибирск (станция в Огурцово)

Таблица Д.49 – Суммы прямой, рассеянной, суммарной солнечной радиации на гор. поверхность при ясном небе и при действительных условиях облачности, МДж/м<sup>2</sup>, альbedo поверхности  $A_k$ , %, количество дней без солнца  $d_{обл}$

Месяц	$S_{\text{пр}}^{\text{чп}}$ , МДж/м <sup>2</sup>		$I_{\text{р}}^{\text{чп}}$ , МДж/м <sup>2</sup>		$D^{\text{чп}}$ , МДж/м <sup>2</sup>		$I^{\text{чп}}$ , МДж/м <sup>2</sup>		$A_k$ , %	$d_{обл}$ , дни
	За сутки	За месяц	За сутки	За месяц	За сутки	За месяц	За сутки	За месяц		
I	2,40	74	4,06	126	2,02	63	2,86	89	74	11
II	5,30	148	7,98	223	3,80	106	6,25	175	73	6
III	10,58	328	14,60	453	6,22	193	11,66	361	65	5
IV	16,72	502	21,74	652	7,50	225	15,88	476	24	3
V	20,50	636	26,44	820	8,58	266	19,45	603	16	1
VI	24,13	724	29,33	380	8,82	265	21,51	645	18	0,4
VII	21,99	682	27,71	859	8,50	264	21,13	655	17	0,3
VIII	19,13	593	23,24	720	7,42	230	16,13	500	18	1
IX	13,50	405	16,78	503	5,17	155	11,12	334	18	2
X	7,70	239	10,06	312	3,44	107	5,49	170	28	9
XI	4,36	131	5,92	178	2,17	65	3,03	91	61	13
XII	1,72	53	2,88	89	1,50	46	2,04	63	72	14
Год		4516		5813		1985		4162	28	66

Таблица Д.50 – Суммы прямой солнечной радиации на гор. поверхность  $S^{\text{чп}}$  при средних условиях облачности, МДж/м<sup>2</sup>

Месяц	За часовой интервал (истинное солнечное время)																					За сутки	За месяц
	2-3	3-4	4-5	5-6	6-7	7-8	8-9	9-10	10-11	11-12	12-13	13-14	14-15	15-16	16-17	17-18	18-19	19-20	20-21	21-22			
I							0,00	0,00	0,13	0,22	0,22	0,13	0,05	0,00								0,84	26
II						0,00	0,08	0,25	0,39	0,51	0,46	0,43	0,25	0,08	0,00							2,45	69
III					0,00	0,13	0,38	0,56	0,76	0,85	0,85	0,76	0,60	0,38	0,17	0,00						5,44	169
IV			0,00	0,05	0,17	0,42	0,68	0,90	1,06	1,15	1,11	0,98	0,81	0,59	0,34	0,12	0,00	0,00				8,38	251
V	0,00	0,00	0,17	0,39	0,68	0,94	1,15	1,23	1,32	1,23	1,11	0,98	0,77	0,51	0,30	0,09	0,00	0,00				10,87	337
VI	0,00	0,08	0,25	0,46	0,73	1,02	1,24	1,36	1,41	1,45	1,20	1,15	0,94	0,73	0,42	0,21	0,04	0,00				12,69	381
VII	0,00	0,09	0,21	0,47	0,73	1,02	1,24	1,36	1,41	1,41	1,32	1,15	0,89	0,68	0,43	0,17	0,05	0,00				12,63	392
VIII			0,00	0,08	0,25	0,51	0,73	0,94	1,02	1,11	1,02	0,93	0,85	0,64	0,42	0,17	0,04	0,00				8,71	270
IX				0,00	0,08	0,25	0,47	0,68	0,81	0,85	0,81	0,72	0,60	0,43	0,21	0,04	0,00					5,95	179
X					0,00	0,04	0,12	0,26	0,30	0,39	0,34	0,30	0,17	0,13	0,00	0,00						2,05	64
XI						0,00	0,00	0,08	0,17	0,17	0,22	0,13	0,09	0,00	0,00							0,86	26
XII							0,00	0,00	0,08	0,17	0,17	0,08	0,04	0,00								0,54	17
Год																							2181

## 27 Омск

Таблица Д.51 – Суммы прямой, рассеянной, суммарной солнечной радиации на гор. поверхность при ясном небе и при действительных условиях облачности, МДж/м<sup>2</sup>, альbedo поверхности  $A_k$ , %, количество дней без солнца  $d_{обл}$

Месяц	$S_{*}^{opp}$ , МДж/м <sup>2</sup>		$I_{*}^{opp}$ , МДж/м <sup>2</sup>		$D^{opp}$ , МДж/м <sup>2</sup>		$I^{opp}$ , МДж/м <sup>2</sup>		$A_k$ , %	$d_{обл}$ , дни
	За сутки	За месяц	За сутки	За месяц	За сутки	За месяц	За сутки	За месяц		
I	2,50	78	4,00	124	2,14	66	2,90	90	75	10
II	5,72	160	8,22	230	3,86	108	6,24	175	73	5
III	11,00	341	15,04	466	5,90	183	11,17	346	60	4
IV	16,66	500	21,54	646	7,31	219	15,77	473	20	2
V	22,12	686	27,60	856	8,70	270	19,71	611	15	1
VI	24,76	743	30,40	912	9,20	276	21,90	657	16	0,1
VII	22,70	704	28,54	885	8,82	373	20,43	633	16	1
VIII	18,84	584	23,38	725	7,74	240	16,08	498	17	1
IX	13,06	392	16,52	496	5,46	164	10,93	328	17	2
X	7,88	244	10,36	321	3,62	112	5,70	177	27	8
XI	3,78	113	5,73	172	2,10	63	3,04	91	59	12
XII	1,88	58	2,96	92	1,58	49	2,21	69	73	12
Год		4603		5925		1977		4148	26	58

Таблица Д.52 – Суммы прямой солнечной радиации на гор. поверхность  $S^{opp}$  при средних условиях облачности, МДж/м<sup>2</sup>

Месяц	За часовой интервал (истинное солнечное время)																								За сутки	За месяц		
	0-1	1-2	2-3	3-4	4-5	5-6	6-7	7-8	8-9	9-10	10-11	11-12	12-13	13-14	14-15	15-16	16-17	17-18	18-19	19-20	20-21	21-22	22-23	23-24				
I									0,00	0,04	0,13	0,12	0,21	0,13	0,08	0,00										0,76	24	
II								0,00	0,08	0,25	0,39	0,47	0,47	0,39	0,25	0,08	0,00									2,38	67	
III							0,01	0,13	0,35	0,55	0,76	0,81	0,86	0,76	0,55	0,35	0,13	0,01								5,27	163	
IV					0,00	0,02	0,17	0,39	0,68	0,90	1,11	1,15	1,11	1,03	0,81	0,60	0,35	0,13	0,01	0,00						8,46	254	
V				0,00	0,00	0,13	0,39	0,64	0,94	1,15	1,32	1,28	1,15	0,98	0,76	0,55	0,27	0,13	0,00	0,00						11,01	341	
VI				0,00	0,04	0,25	0,51	0,81	1,07	1,25	1,40	1,45	1,40	1,25	1,09	0,86	0,64	0,43	0,21	0,04	0,00					12,70	381	
VII				0,00	0,04	0,17	0,43	0,68	0,94	1,19	1,28	1,32	1,28	1,19	1,03	0,86	0,60	0,39	0,17	0,04	0,00					11,61	360	
VIII					0,00	0,04	0,21	0,43	0,68	0,90	1,03	1,07	1,03	0,90	0,81	0,60	0,39	0,21	0,04	0,00						8,34	259	
IX						0,00	0,04	0,21	0,43	0,64	0,76	0,80	0,76	0,68	0,55	0,39	0,17	0,04	0,00							5,47	164	
X							0,00	0,04	0,13	0,21	0,29	0,39	0,35	0,29	0,21	0,13	0,04	0,00								2,08	64	
XI								0,00	0,01	0,08	0,17	0,21	0,21	0,17	0,08	0,01	0,00									0,94	28	
XII									0,00	0,04	0,08	0,17	0,17	0,13	0,04	0,00										0,63	20	
Год																											2125	

## 28 Пермь (станция в Чёрмозе)

Таблица Д.53 – Суммы прямой, рассеянной, суммарной солнечной радиации на гор. поверхность при ясном небе и при действительных условиях облачности, МДж/м<sup>2</sup>, альbedo поверхности  $A_k$ , %, количество дней без солнца  $d_{обл}$

Месяц	$S_a^{сop}$ , МДж/м <sup>2</sup>		$I_a^{сop}$ , МДж/м <sup>2</sup>		$D^{сop}$ , МДж/м <sup>2</sup>		$I^{сop}$ , МДж/м <sup>2</sup>		$A_k$ , %	$d_{обл}$ , дни
	За сутки	За месяц	За сутки	За месяц	За сутки	За месяц	За сутки	За месяц		
I	1,52	47	2,58	80	1,19	37	1,72	53	77	18
II	4,36	122	6,64	186	3,25	91	4,60	129	77	10
III	9,50	295	13,50	419	6,19	192	9,58	297	72	7
IV	15,80	474	21,18	635	7,98	239	15,20	456	34	4
V	21,64	671	27,12	841	8,70	270	19,06	591	19	1
VI	24,74	742	30,14	904	9,29	279	21,30	639	20	2
VII	22,25	690	28,04	869	9,13	283	20,06	622	20	2
VIII	17,78	551	22,92	711	7,12	221	15,15	470	21	2
IX	11,42	343	14,88	446	4,77	143	8,75	263	21	5
X	6,06	188	8,06	250	2,48	77	3,77	117	33	15
XI	2,70	81	3,86	116	1,26	38	1,74	52	67	20
XII	0,96	30	1,70	53	0,76	24	0,95	29	74	23
Год		4234		5510		1894		3718	30	109

Таблица Д.54 – Суммы прямой солнечной радиации на гор. поверхность  $s^{сop}$  при средних условиях облачности, МДж/м<sup>2</sup>

Месяц	За часовой интервал (истинное солнечное время)																				За сутки	За месяц			
	2-3	3-4	4-5	5-6	6-7	7-8	8-9	9-10	10-11	11-12	12-13	13-14	14-15	15-16	16-17	17-18	18-19	19-20	20-21	21-22					
I							0,02	0,04	0,08	0,10	0,11	0,10	0,06	0,02										0,53	16
II						0,00	0,02	0,09	0,20	0,27	0,27	0,26	0,16	0,06	0,02									1,35	38
III					0,00	0,04	0,20	0,36	0,52	0,56	0,53	0,52	0,37	0,23	0,05	0,01							3,39	105	
IV			0,01	0,04	0,15	0,33	0,53	0,69	0,87	0,96	0,94	0,90	0,77	0,55	0,32	0,11	0,04	0,01					7,22	217	
V		0,00	0,04	0,15	0,35	0,60	0,86	1,04	1,14	1,14	1,11	1,08	0,96	0,76	0,58	0,34	0,17	0,04	0,00				10,36	321	
VI	0,01	0,03	0,08	0,26	0,46	0,75	0,97	1,16	1,23	1,30	1,29	1,21	1,08	0,81	0,62	0,40	0,23	0,08	0,03	0,01			12,01	360	
VII		0,02	0,07	0,18	0,38	0,59	0,86	1,02	1,15	1,21	1,18	1,15	0,99	0,83	0,59	0,39	0,20	0,08	0,02				10,91	339	
VIII			0,03	0,07	0,19	0,40	0,61	0,78	0,90	0,94	0,94	0,93	0,84	0,61	0,43	0,25	0,08	0,03					8,03	249	
IX				0,02	0,05	0,15	0,30	0,42	0,52	0,59	0,57	0,51	0,43	0,28	0,12	0,02	0,00						3,98	119	
X					0,00	0,02	0,07	0,16	0,20	0,25	0,23	0,20	0,13	0,02	0,01	0,00							1,29	40	
XI							0,03	0,06	0,09	0,11	0,09	0,07	0,02	0,01									0,48	14	
XII							0,00	0,02	0,02	0,06	0,06	0,02	0,01	0,00									0,19	6	
Год																								1824	

## 29 Петрозаводск

Таблица Д.55 – Суммы прямой, рассеянной, суммарной солнечной радиации на гор. поверхность при ясном небе и при действительных условиях облачности, МДж/м<sup>2</sup>, альbedo поверхности  $A_k$ , %, количество дней без солнца  $d_{обл}$

Месяц	$s_{*}^{cop}$ , МДж/м <sup>2</sup>		$I_{*}^{cop}$ , МДж/м <sup>2</sup>		$D^{cop}$ , МДж/м <sup>2</sup>		$I^{cop}$ , МДж/м <sup>2</sup>		$A_k$ , %	$d_{обл}$ , дни
	За сутки	За месяц	За сутки	За месяц	За сутки	За месяц	За сутки	За месяц		
I	1,19	37	1,73	54	0,63	20	0,79	24	73	20
II	3,53	99	5,16	144	1,81	51	2,85	80	73	13
III	9,12	283	12,12	376	4,05	126	6,41	199	64	8
IV	15,48	464	19,86	596	6,32	190	11,61	348	36	5
V	21,23	658	26,39	818	8,13	252	17,50	542	21	3
VI	23,97	719	29,44	883	8,67	260	19,64	589	23	1
VII	21,93	680	27,36	848	8,09	251	18,77	582	24	2
VIII	17,49	542	21,82	676	6,38	198	13,28	412	24	3
IX	11,37	341	14,12	424	4,03	121	7,57	227	24	5
X	5,72	177	7,36	228	1,84	57	2,72	84	30	13
XI	1,62	49	2,47	74	0,69	21	0,87	26	55	20
XII	0,38	12	0,78	24	0,36	12	0,42	13	71	25
Год		4061		5145		1559		3126	29	118

Таблица Д.56 – Суммы прямой солнечной радиации на гор. поверхность  $s^{cop}$  при средних условиях облачности, МДж/м<sup>2</sup>

Месяц	За часовой интервал (истинное солнечное время)																					За сутки	За месяц
	2-3	3-4	4-5	5-6	6-7	7-8	8-9	9-10	10-11	11-12	12-13	13-14	14-15	15-16	16-17	17-18	18-19	19-20	20-21	21-22			
I								0,01	0,03	0,04	0,04	0,03	0,01									0,16	5
II						0,00	0,04	0,07	0,13	0,22	0,22	0,19	0,12	0,04	0,01							1,04	29
III					0,01	0,04	0,13	0,25	0,32	0,36	0,37	0,35	0,27	0,18	0,07	0,01						2,36	73
IV			0,01	0,04	0,13	0,27	0,42	0,56	0,65	0,67	0,66	0,58	0,50	0,38	0,25	0,13	0,03	0,01				5,29	159
V		0,01	0,06	0,02	0,36	0,57	0,77	0,92	0,97	0,99	0,99	0,94	0,84	0,69	0,51	0,33	0,17	0,05	0,00			9,37	290
VI	0,00	0,03	0,10	0,25	0,46	0,73	0,92	1,02	1,08	1,09	1,09	1,02	0,92	0,77	0,63	0,45	0,26	0,11	0,03	0,01		10,97	329
VII	0,00	0,02	0,07	0,20	0,38	0,58	0,78	0,97	1,08	1,13	1,12	1,08	0,98	0,82	0,64	0,46	0,25	0,10	0,02	0,00		10,68	331
VIII			0,02	0,07	0,21	0,37	0,53	0,67	0,75	0,83	0,82	0,73	0,64	0,52	0,39	0,24	0,08	0,03				6,90	214
IX				0,01	0,06	0,15	0,27	0,38	0,46	0,50	0,49	0,44	0,35	0,25	0,13	0,05	0,00					3,54	106
X						0,01	0,04	0,10	0,17	0,17	0,15	0,11	0,08	0,04	0,01							0,88	27
XI							0,00	0,02	0,03	0,04	0,04	0,03	0,02	0,00								0,18	5
XII								0,00	0,01	0,02	0,02	0,01	0,00									0,06	2
Год																							1570

### 30 Петропавловск-Камчатский

Таблица Д.57 – Суммы прямой, рассеянной, суммарной солнечной радиации на гор. поверхность при ясном небе и при действительных условиях облачности, МДж/м<sup>2</sup>, альbedo поверхности  $A_k$ , %, количество дней без солнца  $d_{обл}$

Месяц	$S_{\text{пр}}^{\text{ср}}$ , МДж/м <sup>2</sup>		$I_{\text{р}}^{\text{ср}}$ , МДж/м <sup>2</sup>		$D^{\text{ср}}$ , МДж/м <sup>2</sup>		$I^{\text{ср}}$ , МДж/м <sup>2</sup>		$A_k$ , %	$d_{обл}$ , дни
	За сутки	За месяц	За сутки	За месяц	За сутки	За месяц	За сутки	За месяц		
I	3,54	110	4,98	154	1,96	61	3,57	111	79	10
II	6,34	178	9,56	268	3,94	110	6,83	191	83	8
III	12,65	392	16,26	504	6,32	196	12,69	393	73	7
IV	18,42	553	23,80	714	8,97	269	17,49	525	50	6
V	22,94	711	28,57	886	9,02	280	18,26	566	18	6
VI	25,29	759	30,64	919	8,70	261	18,68	560	19	6
VII	24,28	753	29,00	899	8,68	269	17,37	538	21	7
VIII	20,33	630	24,26	752	7,15	222	14,54	451	21	6
IX	15,20	456	18,30	549	5,04	151	12,01	360	21	6
X	9,04	280	11,28	350	3,39	105	7,52	233	24	5
XI	4,72	142	6,20	186	2,23	67	4,32	130	59	7
XII	2,72	84	3,88	120	1,54	48	2,78	86	80	10
Год		5048		6301		2039		4144	36	84

Таблица Д.58 – Суммы прямой солнечной радиации на гор. поверхность  $S^{\text{ср}}$  при средних условиях облачности, МДж/м<sup>2</sup>

Месяц	За часовой интервал (истинное солнечное время)																				За сутки	За месяц
	2-3	3-4	4-5	5-6	6-7	7-8	8-9	9-10	10-11	11-12	12-13	13-14	14-15	15-16	16-17	17-18	18-19	19-20	20-21	21-22		
I							0,04	0,13	0,30	0,34	0,34	0,25	0,17	0,04							1,61	50
II						0,01	0,12	0,34	0,47	0,55	0,51	0,47	0,29	0,12	0,01						2,89	81
III					0,04	0,17	0,43	0,68	0,89	0,98	0,98	0,89	0,68	0,42	0,17	0,04					6,37	197
IV				0,02	0,15	0,38	0,64	0,90	1,06	1,10	1,10	1,06	0,90	0,68	0,38	0,13	0,02				8,52	256
V			0,00	0,09	0,26	0,47	0,68	0,85	1,10	1,15	1,11	1,06	0,90	0,73	0,47	0,26	0,09	0,02			9,24	286
VI		0,00	0,02	0,13	0,30	0,47	0,68	0,90	1,07	1,20	1,20	1,15	0,98	0,77	0,56	0,34	0,17	0,04	0,00		9,98	299
VII		0,00	0,02	0,09	0,21	0,38	0,55	0,72	0,90	1,02	1,11	1,07	0,93	0,73	0,51	0,30	0,13	0,02	0,00		8,69	269
VIII			0,00	0,04	0,12	0,34	0,52	0,68	0,89	0,94	0,98	0,93	0,77	0,60	0,38	0,17	0,03	0,00			7,39	229
IX				0,00	0,04	0,25	0,51	0,73	0,94	1,02	0,98	0,89	0,73	0,51	0,29	0,08	0,00				6,97	209
X					0,00	0,04	0,25	0,47	0,64	0,72	0,73	0,60	0,43	0,21	0,04	0,00					4,13	128
XI						0,00	0,08	0,21	0,34	0,43	0,43	0,34	0,22	0,04	0,00						2,09	63
XII							0,02	0,09	0,21	0,30	0,30	0,21	0,09	0,02							1,24	38
Год																						2105

### 31 Ростов-на-Дону (станция в Гиганте)

Таблица Д.59 – Суммы прямой, рассеянной, суммарной солнечной радиации на гор. поверхность при ясном небе и при действительных условиях облачности, МДж/м<sup>2</sup>, альbedo поверхности  $A_k$ , %, количество дней без солнца  $d_{обл}$

Месяц	$S_{*}^{*op}$ , МДж/м <sup>2</sup>		$I_{*}^{*op}$ , МДж/м <sup>2</sup>		$D^{*op}$ , МДж/м <sup>2</sup>		$I^{*op}$ , МДж/м <sup>2</sup>		$A_k$ , %	$d_{обл}$ , дни
	За сутки	За месяц	За сутки	За месяц	За сутки	За месяц	За сутки	За месяц		
I	5,76	179	8,14	252	3,08	95	4,38	136	50	15
II	9,37	262	12,94	362	4,60	129	6,90	193	45	11
III	15,26	473	19,62	608	6,31	196	10,83	336	26	7
IV	19,46	584	24,74	742	8,28	248	16,17	485	16	4
V	22,62	701	28,90	896	9,74	302	21,43	664	17	0,8
VI	24,91	747	30,90	927	10,01	300	23,71	711	17	0,5
VII	22,66	703	29,14	903	9,20	285	23,00	713	17	0,3
VIII	19,56	606	25,18	781	7,92	246	20,17	625	17	0,3
IX	15,86	476	20,32	610	6,43	193	15,91	477	17	1
X	11,38	353	14,68	455	4,42	137	9,50	295	17	4
XI	7,37	221	9,74	292	2,74	82	4,48	134	22	12
XII	4,66	144	6,64	206	2,02	63	2,86	89	34	18
Год		5449		7034		2276		4858	20	74

Таблица Д.60 – Суммы прямой солнечной радиации на гор. поверхность  $S^{*op}$  при средних условиях облачности, МДж/м<sup>2</sup>

Месяц	За часовой интервал (истинное солнечное время)																			За сутки	За месяц
	3-4	4-5	5-6	6-7	7-8	8-9	9-10	10-11	11-12	12-13	13-14	14-15	15-16	16-17	17-18	18-19	19-20	20-21			
I					0,01	0,05	0,13	0,20	0,26	0,26	0,20	0,13	0,05	0,01						1,30	40
II				0,00	0,05	0,13	0,23	0,33	0,41	0,41	0,33	0,23	0,13	0,05	0,00					2,30	64
III				0,05	0,18	0,33	0,49	0,61	0,69	0,69	0,59	0,43	0,28	0,13	0,05					4,52	140
IV			0,04	0,15	0,36	0,59	0,84	0,97	1,07	1,07	0,95	0,77	0,56	0,33	0,15	0,04				7,89	237
V		0,02	0,10	0,33	0,64	0,97	1,23	1,38	1,43	1,43	1,30	1,10	0,84	0,54	0,28	0,08	0,02			11,69	362
VI		0,07	0,20	0,43	0,84	1,18	1,41	1,51	1,56	1,56	1,43	1,25	0,97	0,69	0,38	0,15	0,07			13,70	411
VII		0,02	0,18	0,43	0,77	1,17	1,46	1,58	1,64	1,64	1,51	1,29	0,97	0,64	0,36	0,12	0,02			13,80	428
VIII		0,00	0,08	0,28	0,64	1,00	1,34	1,48	1,56	1,56	1,41	1,20	0,84	0,54	0,26	0,06	0,00			12,25	380
IX			0,01	0,13	0,38	0,74	1,02	1,23	1,33	1,33	1,18	0,97	0,66	0,36	0,13	0,01				9,48	284
X				0,01	0,13	0,32	0,54	0,72	0,82	0,82	0,72	0,54	0,32	0,13	0,01					5,08	157
XI					0,02	0,08	0,15	0,26	0,36	0,36	0,26	0,15	0,08	0,02						1,74	52
XII					0,00	0,03	0,08	0,13	0,18	0,18	0,13	0,08	0,03	0,00						0,84	26
Год																					2581



### 32 Салехард

Таблица Д.61 – Суммы прямой, рассеянной, суммарной солнечной радиации на гор. поверхность при ясном небе и при действительных условиях облачности, МДж/м<sup>2</sup>, альbedo поверхности  $A_k$ , %, количество дней без солнца  $d_{обл}$

Месяц	$s_{*}^{*pp}$ , МДж/м <sup>2</sup>		$I_{*}^{*pp}$ , МДж/м <sup>2</sup>		$D^{*pp}$ , МДж/м <sup>2</sup>		$I^{*pp}$ , МДж/м <sup>2</sup>		$A_k$ , %	$d_{обл}$ , дни
	За сутки	За месяц	За сутки	За месяц	За сутки	За месяц	За сутки	За месяц		
I	0,16	5	0,50	16	0,26	8	0,26	8	82	29
II	1,88	55	3,84	108	1,80	50	2,30	64	81	14
III	7,02	218	10,26	318	5,02	156	7,76	241	80	7
IV	13,64	409	18,91	567	8,97	269	15,19	456	73	5
V	20,71	642	27,02	838	11,57	359	19,65	609	47	4
VI	26,83	805	31,42	943	9,80	294	19,16	575	21	4
VII	24,76	768	29,12	903	8,57	266	18,97	588	21	3
VIII	17,20	533	21,06	653	7,16	222	12,40	384	21	4
IX	10,53	316	13,04	391	4,16	125	6,40	192	23	9
X	3,30	102	5,02	156	2,26	70	2,86	89	61	15
XI	0,80	24	1,36	41	0,56	17	0,68	20	79	23
XII					0,12	4	0,12	4	81	31
Год		3877		4934		1840		3230	41	148

Таблица Д.62 – Суммы прямой солнечной радиации на гор. поверхность  $s^{*pp}$  при средних условиях облачности, МДж/м<sup>2</sup>

Месяц	За часовой интервал (истинное солнечное время)																							За сутки	За месяц	
	0-1	1-2	2-3	3-4	4-5	5-6	6-7	7-8	8-9	9-10	10-11	11-12	12-13	13-14	14-15	15-16	16-17	17-18	18-19	19-20	20-21	21-22	22-23			23-24
I										0,00	0,00	0,00	0,00	0,00	0,00										0,00	0
II								0,00	0,04	0,08	0,13	0,13	0,08	0,04	0,00										0,50	14
III						0,00	0,09	0,17	0,30	0,38	0,43	0,43	0,38	0,30	0,17	0,09	0,00								2,74	85
IV				0,02	0,04	0,13	0,26	0,43	0,60	0,72	0,81	0,81	0,73	0,64	0,51	0,30	0,17	0,04	0,01						6,22	187
V			0,00	0,01	0,07	0,13	0,26	0,39	0,56	0,72	0,81	0,85	0,85	0,81	0,68	0,51	0,34	0,17	0,06	0,01	0,00				8,08	250
VI	0,00	0,00	0,04	0,08	0,12	0,26	0,38	0,56	0,64	0,72	0,81	0,90	0,90	0,89	0,81	0,72	0,56	0,42	0,26	0,17	0,08	0,04	0,00	0,00	9,36	281
VII		0,00	0,03	0,04	0,13	0,30	0,43	0,60	0,76	0,85	0,98	1,02	1,07	1,03	0,85	0,72	0,64	0,47	0,25	0,17	0,04	0,02	0,00		10,40	322
VIII				0,00	0,02	0,05	0,13	0,29	0,39	0,47	0,56	0,60	0,60	0,60	0,51	0,43	0,29	0,17	0,09	0,04	0,00				5,24	162
IX					0,00	0,02	0,09	0,13	0,25	0,30	0,34	0,30	0,30	0,30	0,21	0,17	0,09	0,04	0,00						2,24	67
X								0,00	0,04	0,06	0,09	0,13	0,13	0,09	0,04	0,02	0,00								0,60	19
XI									0,00	0,02	0,04	0,04	0,02	0,00											0,12	4
XII											0,00	0,00	0,00	0,00											0,00	0
Год																										1391

### 33 Самара (Куйбышев)

Таблица Д.63 – Суммы прямой, рассеянной, суммарной солнечной радиации на гор. поверхность при ясном небе и при действительных условиях облачности, МДж/м<sup>2</sup>, альbedo поверхности  $A_k$ , %, количество дней без солнца  $d_{обл}$

Месяц	$S_{\alpha}^{cop}$ , МДж/м <sup>2</sup>		$I_{\alpha}^{cop}$ , МДж/м <sup>2</sup>		$D^{cop}$ , МДж/м <sup>2</sup>		$I^{cop}$ , МДж/м <sup>2</sup>		$A_k$ , %	$d_{обл}$ , дни
	За сутки	За месяц	За сутки	За месяц	За сутки	За месяц	За сутки	За месяц		
I	3,02	94	4,62	143	2,04	63	2,83	88	73	15
II	6,15	172	9,09	255	3,48	97	6,02	169	71	9
III	11,58	359	15,46	479	5,69	176	10,24	317	56	8
IV	17,41	522	22,42	673	6,98	209	15,48	464	17	3
V	21,74	674	27,36	848	8,13	252	21,01	651	16	1
VI	23,89	717	29,67	890	8,56	257	22,50	675	17	0,3
VII	22,26	690	28,04	869	8,43	261	21,06	653	17	0,4
VIII	17,63	547	22,87	709	7,04	218	17,51	543	17	0,6
IX	13,60	408	17,44	523	5,22	157	11,54	346	17	2
X	8,26	256	10,74	333	3,17	98	5,72	177	25	8
XI	4,14	124	5,71	171	1,80	54	2,78	83	47	15
XII	2,41	75	3,61	112	1,32	41	1,96	61	66	18
Год		4638		6005		1883		4227	25	80

Таблица Д.64 – Суммы прямой солнечной радиации на гор. поверхность  $S^{cop}$  при средних условиях облачности, МДж/м<sup>2</sup>

Месяц	За часовой интервал (истинное солнечное время)																			За сутки	За месяц
	3-4	4-5	5-6	6-7	7-8	8-9	9-10	10-11	11-12	12-13	13-14	14-15	15-16	16-17	17-18	18-19	19-20	20-21			
I					0,00	0,00	0,05	0,13	0,17	0,22	0,13	0,09	0,00	0,00						0,79	25
II				0,00	0,00	0,13	0,26	0,39	0,42	0,47	0,43	0,26	0,13	0,05	0,00					2,54	72
III			0,00	0,00	0,12	0,26	0,43	0,63	0,72	0,72	0,68	0,51	0,30	0,13	0,05	0,00				4,55	141
IV		0,00	0,00	0,17	0,43	0,69	0,90	1,06	1,15	1,15	1,02	0,81	0,60	0,35	0,17	0,00	0,00			8,50	255
V	0,00	0,00	0,13	0,43	0,73	1,02	1,37	1,53	1,54	1,50	1,37	1,20	0,90	0,64	0,34	0,13	0,05	0,00		12,88	399
VI	0,00	0,04	0,25	0,56	0,85	1,11	1,37	1,49	1,54	1,49	1,45	1,28	1,02	0,73	0,47	0,21	0,08	0,00		13,94	418
VII	0,00	0,04	0,22	0,43	0,77	1,06	1,28	1,41	1,45	1,41	1,32	1,11	0,89	0,64	0,43	0,17	0,00	0,00		12,63	392
VIII		0,00	0,04	0,25	0,55	0,86	1,11	1,28	1,32	1,27	1,20	1,02	0,77	0,51	0,25	0,04	0,00			10,47	325
IX			0,00	0,08	0,25	0,51	0,73	0,85	0,89	0,89	0,81	0,60	0,42	0,25	0,04	0,00				6,32	189
X				0,00	0,04	0,12	0,30	0,38	0,47	0,43	0,38	0,26	0,13	0,04	0,00					2,55	79
XI					0,00	0,04	0,09	0,13	0,21	0,21	0,17	0,09	0,04	0,00						0,98	29
XII						0,00	0,04	0,13	0,13	0,17	0,13	0,04	0,00							0,64	20
Год																					2344

### 34 Санкт- Петербург

Таблица Д.65 – Суммы прямой, рассеянной, суммарной солнечной радиации на гор. поверхность при ясном небе и при действительных условиях облачности, МДж/м<sup>2</sup>, альbedo поверхности  $A_k$ , %, количество дней без солнца  $d_{обл}$

Месяц	$S_a^{cop}$ , МДж/м <sup>2</sup>		$I_a^{cop}$ , МДж/м <sup>2</sup>		$D^{cop}$ , МДж/м <sup>2</sup>		$I^{cop}$ , МДж/м <sup>2</sup>		$A_k$ , %	$d_{обл}$ , дни
	За сутки	За месяц	За сутки	За месяц	За сутки	За месяц	За сутки	За месяц		
I	0,93	29	1,83	57	0,66	20	0,78	24	62	23
II	3,71	104	5,61	157	1,86	52	2,61	73	62	16
III	8,96	278	12,11	375	3,78	117	6,93	215	41	9
IV	15,49	465	19,76	593	5,60	168	11,48	344	17	6
V	20,24	627	25,48	790	7,73	240	17,47	542	15	2
VI	22,85	686	28,48	854	8,62	259	20,20	606	18	1
VII	21,29	660	26,44	820	8,10	251	18,18	564	19	1
VIII	16,82	521	21,34	662	6,53	202	13,43	416	20	2
IX	11,75	352	15,00	450	4,31	129	7,90	237	20	4
X	5,61	174	7,59	235	1,97	61	3,03	94	21	12
XI	1,92	58	2,82	85	0,69	21	0,89	27	39	21
XII	0,74	23	1,20	37	0,38	12	0,45	14	56	26
Год		3977		5115		1532		3156	21	123

Таблица Д.66 – Суммы прямой солнечной радиации на гор. поверхность  $S^{cop}$  при средних условиях облачности, МДж/м<sup>2</sup>

Месяц	За часовой интервал (истинное солнечное время)																		За сутки	За месяц			
	2-3	3-4	4-5	5-6	6-7	7-8	8-9	9-10	10-11	11-12	12-13	13-14	14-15	15-16	16-17	17-18	18-19	19-20			20-21	21-22	
I							0,01	0,01	0,01	0,03	0,02	0,01									0,11	3	
II						0,00	0,02	0,05	0,12	0,17	0,17	0,13	0,06	0,02	0,01							0,75	21
III					0,01	0,06	0,18	0,30	0,44	0,52	0,53	0,48	0,34	0,19	0,08	0,02						3,15	98
IV				0,03	0,12	0,24	0,42	0,57	0,73	0,81	0,82	0,74	0,57	0,43	0,24	0,13	0,03	0,00				5,88	176
V		0,00	0,03	0,14	0,35	0,51	0,74	0,94	1,06	1,13	1,13	1,06	0,91	0,73	0,50	0,34	0,14	0,03	0,00			9,74	302
VI	0,00	0,02	0,11	0,31	0,43	0,67	0,91	1,07	1,19	1,25	1,23	1,14	1,01	0,83	0,60	0,43	0,25	0,11	0,02	0,00		11,58	347
VII		0,00	0,04	0,18	0,39	0,51	0,76	0,93	1,06	1,09	1,09	1,07	0,94	0,76	0,57	0,40	0,21	0,07	0,01			10,08	312
VIII			0,00	0,02	0,17	0,37	0,53	0,70	0,84	0,86	0,86	0,83	0,68	0,53	0,33	0,16	0,02	0,00				6,90	214
IX				0,01	0,04	0,13	0,28	0,36	0,47	0,53	0,52	0,46	0,36	0,26	0,13	0,03	0,01					3,59	108
X						0,03	0,05	0,12	0,16	0,19	0,19	0,15	0,11	0,04	0,02	0,00						1,06	33
XI							0,00	0,03	0,03	0,04	0,04	0,03	0,03	0,00								0,20	6
XII								0,00	0,02	0,02	0,02	0,01	0,00									0,07	2
Год																							1622

### 35 Саратов (станция в Ершове)

Таблица Д.67 – Суммы прямой, рассеянной, суммарной солнечной радиации на гор. поверхность при ясном небе и при действительных условиях облачности, МДж/м<sup>2</sup>, альbedo поверхности  $A_k$ , %, количество дней без солнца  $d_{обн}$

Месяц	$S_s^{сop}$ , МДж/м <sup>2</sup>		$I_s^{сop}$ , МДж/м <sup>2</sup>		$D^{сop}$ , МДж/м <sup>2</sup>		$I^{сop}$ , МДж/м <sup>2</sup>		$A_k$ , %	$d_{обн}$ , дни
	За сутки	За месяц	За сутки	За месяц	За сутки	За месяц	За сутки	За месяц		
I	3,74	116	5,52	171	2,44	75	3,62	112	74	12
II	7,33	205	10,39	291	4,34	121	7,36	206	74	8
III	12,80	397	17,18	533	7,08	219	11,97	371	63	7
IV	18,42	553	23,45	704	7,44	223	16,49	495	18	3
V	22,65	702	28,30	877	8,38	259	21,01	651	17	1
VI	24,67	740	30,41	912	9,13	274	23,09	693	17	0,4
VII	22,65	702	28,29	877	8,74	271	21,75	674	16	0,3
VIII	18,46	572	23,60	732	7,54	234	18,06	560	16	1
IX	14,45	434	18,23	547	5,49	164	12,88	386	16	2
X	9,48	294	11,94	370	3,43	107	6,93	215	19	6
XI	5,36	161	6,93	208	1,98	60	3,32	100	36	14
XII	3,02	94	4,45	138	1,78	56	2,44	76	64	17
Год		4970		6360		2063		4539	26	72

Таблица Д.68 – Суммы прямой солнечной радиации на гор. поверхность  $S^{сop}$  при средних условиях облачности, МДж/м<sup>2</sup>

Месяц	За часовой интервал (истинное солнечное время)														За сутки	За месяц				
	3-4	4-5	5-6	6-7	7-8	8-9	9-10	10-11	11-12	12-13	13-14	14-15	15-16	16-17			17-18	18-19	19-20	20-21
I					0,00	0,03	0,10	0,18	0,28	0,28	0,18	0,10	0,03	0,00					1,18	37
II					0,05	0,20	0,31	0,43	0,54	0,54	0,41	0,31	0,18	0,05					3,02	85
III				0,05	0,20	0,33	0,51	0,64	0,74	0,74	0,61	0,49	0,33	0,20	0,05				4,89	152
IV			0,05	0,18	0,41	0,69	1,00	1,15	1,20	1,20	1,02	0,87	0,64	0,41	0,18	0,05			9,05	272
V		0,04	0,20	0,41	0,72	1,02	1,35	1,46	1,51	1,48	1,30	1,10	0,87	0,64	0,38	0,13	0,02		12,63	392
VI	0,00	0,13	0,31	0,56	0,84	1,18	1,48	1,56	1,56	1,53	1,38	1,15	0,95	0,69	0,41	0,18	0,05	0,00	13,96	419
VII	0,00	0,10	0,28	0,49	0,79	1,07	1,35	1,43	1,46	1,43	1,30	1,15	0,92	0,66	0,38	0,15	0,05	0,00	13,01	403
VIII		0,01	0,10	0,28	0,59	0,87	1,18	1,25	1,28	1,28	1,12	0,97	0,77	0,51	0,26	0,05	0,00		10,52	326
IX			0,01	0,10	0,31	0,59	0,87	0,97	1,02	1,00	0,89	0,72	0,49	0,31	0,10	0,01			7,39	222
X				0,01	0,13	0,28	0,43	0,51	0,51	0,51	0,46	0,36	0,20	0,10	0,00				3,50	108
XI					0,01	0,05	0,13	0,20	0,28	0,28	0,20	0,13	0,05	0,01					1,34	40
XII						0,03	0,05	0,10	0,15	0,15	0,10	0,05	0,03						0,66	20
Год																				2476

### 36 Севастополь (станция в Никитском саду)

Таблица Д.69 – Суммы прямой, рассеянной, суммарной солнечной радиации на гор. поверхность при ясном небе и при действительных условиях облачности, МДж/м<sup>2</sup>, альbedo поверхности  $A_k$ , %, количество дней без солнца  $d_{обл}$

Месяц	$S_a^{*op}$ , МДж/м <sup>2</sup>		$I_a^{*op}$ , МДж/м <sup>2</sup>		$D^{*op}$ , МДж/м <sup>2</sup>		$I^{*op}$ , МДж/м <sup>2</sup>		$A_k$ , %	$d_{обл}$ , дни
	За сутки	За месяц	За сутки	За месяц	За сутки	За месяц	За сутки	За месяц		
I	6,68	207	8,98	269	2,40	74	4,11	127	27	11
II	10,34	290	13,10	367	3,70	104	6,34	178	25	8
III	14,47	449	18,96	588	5,67	176	11,03	342	20	6
IV	19,20	576	24,42	733	7,56	227	16,04	481	20	3
V	22,26	690	27,94	866	8,68	269	19,40	601	20	1
VI	23,52	706	29,50	885	8,60	258	23,60	708	19	0,4
VII	22,20	688	27,80	862	8,34	259	23,84	739	19	0,3
VIII	19,60	608	24,48	759	7,25	225	21,00	651	19	0,1
IX	15,96	479	20,11	603	5,89	177	15,79	474	20	0,9
X	11,78	365	14,88	461	4,58	142	10,37	321	21	3
XI	7,62	229	9,82	295	2,93	88	5,48	164	21	6
XII	5,90	183	6,96	216	2,02	63	3,46	107	22	12
Год		5470		6904		2062		4893	20	52

Таблица Д.70 – Суммы прямой солнечной радиации на гор. поверхность  $S^{*op}$  при средних условиях облачности, МДж/м<sup>2</sup>

Месяц	За часовой интервал (истинное солнечное время)																			За сутки	За месяц
	3-4	4-5	5-6	6-7	7-8	8-9	9-10	10-11	11-12	12-13	13-14	14-15	15-16	16-17	17-18	18-19	19-20	20-21			
I					0,02	0,11	0,18	0,25	0,33	0,33	0,25	0,18	0,05	0,01						1,71	53
II				0,00	0,07	0,18	0,28	0,39	0,44	0,44	0,35	0,26	0,15	0,08	0,00					2,64	74
III				0,02	0,18	0,38	0,59	0,69	0,82	0,82	0,69	0,57	0,38	0,18	0,04					5,36	166
IV			0,00	0,13	0,38	0,66	0,89	1,10	1,17	1,17	1,05	0,82	0,61	0,38	0,12	0,00				8,48	254
V		0,00	0,13	0,30	0,61	0,95	1,18	1,23	1,23	1,23	1,15	1,00	0,79	0,56	0,31	0,05	0,00			10,72	332
VI		0,01	0,21	0,51	0,90	1,28	1,59	1,72	1,73	1,73	1,61	1,33	1,06	0,74	0,44	0,13	0,01			15,00	450
VII		0,00	0,13	0,49	0,97	1,41	1,66	1,82	1,86	1,86	1,69	1,38	1,05	0,71	0,39	0,08	0,00			15,50	481
VIII		0,00	0,05	0,28	0,74	1,20	1,56	1,71	1,79	1,79	1,59	1,31	0,92	0,56	0,23	0,02	0,00			13,75	426
IX			0,00	0,08	0,41	0,84	1,23	1,36	1,38	1,38	1,23	0,93	0,61	0,33	0,11	0,01				9,90	297
X				0,01	0,13	0,44	0,71	0,90	0,93	0,93	0,85	0,56	0,28	0,05	0,00					5,79	179
XI					0,01	0,10	0,25	0,46	0,48	0,48	0,43	0,23	0,10	0,01						2,55	77
XII						0,01	0,05	0,13	0,25	0,28	0,28	0,25	0,13	0,05	0,01					1,44	45
Год																					2834

## 37 Сочи

Таблица Д.71 – Суммы прямой, рассеянной, суммарной солнечной радиации на гор. поверхность при ясном небе и при действительных условиях облачности, МДж/м<sup>2</sup>, альbedo поверхности  $A_k$ , %, количество дней без солнца  $d_{обл}$ 

Месяц	$S_a^{сп}$ , МДж/м <sup>2</sup>		$I_a^{сп}$ , МДж/м <sup>2</sup>		$D^{сп}$ , МДж/м <sup>2</sup>		$I^{сп}$ , МДж/м <sup>2</sup>		$A_k$ , %	$d_{обл}$ , дни
	За сутки	За месяц	За сутки	За месяц	За сутки	За месяц	За сутки	За месяц		
I	7,24	224	9,48	294	2,65	82	4,91	152	25	11
II	9,89	277	12,94	362	4,09	115	7,53	211	24	9
III	15,53	481	19,41	602	5,70	177	11,18	347	20	8
IV	20,44	613	25,24	757	7,33	220	15,27	458	20	6
V	23,32	723	29,02	900	8,36	259	19,31	599	21	3
VI	23,96	719	30,24	907	9,60	288	24,57	737	21	1
VII	22,68	703	28,88	895	8,22	255	23,96	743	21	0,4
VIII	19,70	611	25,14	779	6,95	215	20,86	647	22	0,4
IX	16,87	506	20,78	623	5,59	168	16,17	485	21	1
X	12,60	391	15,68	486	4,31	134	11,14	345	23	3
XI	8,25	248	10,65	320	2,98	89	6,34	190	24	7
XII	6,12	190	8,02	249	2,36	73	4,22	131	22	10
Год		5686		7177		2075		5045	22	60

Таблица Д.72 – Суммы прямой солнечной радиации на гор. поверхность  $S^{сп}$  при средних условиях облачности, МДж/м<sup>2</sup>

Месяц	За часовой интервал (истинное солнечное время)																		За сутки	За месяц
	3-4	4-5	5-6	6-7	7-8	8-9	9-10	10-11	11-12	12-13	13-14	14-15	15-16	16-17	17-18	18-19	19-20	20-21		
I					0,02	0,09	0,23	0,36	0,43	0,43	0,36	0,23	0,09	0,02					2,26	70
II				0,01	0,05	0,20	0,36	0,51	0,59	0,59	0,51	0,36	0,20	0,05	0,01				3,44	96
III				0,05	0,20	0,37	0,55	0,72	0,84	0,84	0,72	0,56	0,38	0,20	0,05				5,48	170
IV			0,04	0,15	0,31	0,49	0,72	0,95	1,10	1,10	1,00	0,84	0,64	0,38	0,18	0,04			7,94	238
V		0,01	0,09	0,28	0,46	0,69	1,00	1,28	1,43	1,43	1,28	1,12	0,89	0,61	0,28	0,09	0,01		10,95	339
VI		0,04	0,18	0,41	0,72	1,02	1,38	1,66	1,82	1,82	1,69	1,48	1,20	0,84	0,49	0,18	0,04		14,97	449
VII		0,03	0,20	0,51	0,82	1,15	1,48	1,74	1,91	1,91	1,75	1,50	1,18	0,82	0,51	0,20	0,03		15,74	488
VIII		0,00	0,10	0,36	0,64	0,97	1,30	1,61	1,86	1,86	1,66	1,38	1,05	0,66	0,36	0,10	0,00		13,91	431
IX			0,01	0,18	0,41	0,72	1,02	1,33	1,51	1,51	1,33	1,05	0,82	0,48	0,20	0,01			10,58	317
X				0,02	0,18	0,41	0,69	0,95	1,12	1,12	0,95	0,74	0,43	0,20	0,02				6,83	212
XI					0,04	0,18	0,36	0,54	0,64	0,64	0,48	0,31	0,13	0,04					3,36	101
XII					0,01	0,08	0,18	0,31	0,38	0,38	0,28	0,15	0,08	0,01					1,86	58
Год																				2969

### 38 Сургут (станция в Сытомино)

Таблица Д.73 – Суммы прямой, рассеянной, суммарной солнечной радиации на гор. поверхность при ясном небе и при действительных условиях облачности, МДж/м<sup>2</sup>, альbedo поверхности  $A_k$ , %, количество дней без солнца  $d_{обл}$

Месяц	$S_x^{сop}$ , МДж/м <sup>2</sup>		$I_x^{сop}$ , МДж/м <sup>2</sup>		$D^{сop}$ , МДж/м <sup>2</sup>		$I^{сop}$ , МДж/м <sup>2</sup>		$A_k$ , %	$d_{обл}$ , дни
	За сутки	За месяц	За сутки	За месяц	За сутки	За месяц	За сутки	За месяц		
I	1,12	35	2,08	64	0,91	28	1,23	38	82	16
II	3,56	100	5,60	157	2,30	65	3,92	110	80	8
III	9,06	281	12,78	396	5,83	181	9,78	303	79	5
IV	16,02	481	21,36	641	8,33	250	16,10	483	58	3
V	22,24	689	27,72	859	9,44	293	18,61	577	23	2
VI	26,32	790	31,32	940	9,47	284	20,94	628	20	2
VII	23,70	735	28,82	893	9,33	290	20,34	631	20	1
VIII	18,54	575	22,74	705	6,98	217	14,06	436	20	3
IX	12,28	368	15,42	463	4,62	139	8,16	245	21	5
X	5,20	161	7,30	226	2,57	79	3,79	117	46	12
XI	1,84	55	2,86	86	1,12	33	1,58	47	77	16
XII	0,58	18	1,14	35	0,58	18	0,70	22	81	20
Год		4288		5465		1877		3637	34	93

Таблица Д.74 – Суммы прямой солнечной радиации на гор. поверхность  $s^{сop}$  при средних условиях облачности, МДж/м<sup>2</sup>

Месяц	За часовой интервал (истинное солнечное время)																			За сутки	За месяц		
	2-3	3-4	4-5	5-6	6-7	7-8	8-9	9-10	10-11	11-12	12-13	13-14	14-15	15-16	16-17	17-18	18-19	19-20	20-21			21-22	
I							0,00	0,03	0,05	0,08	0,08	0,05	0,03									0,32	10
II						0,01	0,08	0,15	0,26	0,31	0,31	0,26	0,15	0,08	0,01							1,62	45
III					0,04	0,13	0,23	0,36	0,51	0,64	0,64	0,54	0,41	0,26	0,15	0,04						3,95	122
IV			0,00	0,08	0,20	0,41	0,56	0,77	0,89	1,00	1,00	0,89	0,77	0,56	0,36	0,20	0,08	0,00				7,77	233
V		0,02	0,10	0,18	0,33	0,49	0,66	0,84	0,97	1,05	1,05	0,95	0,82	0,64	0,46	0,31	0,18	0,10	0,02			9,17	284
VI	0,02	0,08	0,19	0,31	0,46	0,61	0,79	0,97	1,12	1,20	1,20	1,12	0,97	0,82	0,61	0,43	0,28	0,19	0,08	0,02	0,02	11,47	344
VII	0,00	0,05	0,15	0,28	0,43	0,61	0,79	0,97	1,10	1,15	1,15	1,07	0,97	0,79	0,36	0,43	0,26	0,15	0,05	0,00	0,00	11,01	341
VIII			0,02	0,10	0,23	0,36	0,51	0,66	0,79	0,84	0,84	0,79	0,69	0,54	0,18	0,23	0,10	0,02				7,08	219
IX				0,00	0,08	0,18	0,28	0,36	0,43	0,46	0,46	0,41	0,36	0,26	0,03	0,08	0,00					3,54	106
X						0,03	0,08	0,15	0,18	0,18	0,18	0,18	0,13	0,08								1,22	38
XI							0,02	0,05	0,08	0,08	0,08	0,08	0,05	0,02								0,46	14
XII								0,00	0,03	0,03	0,03	0,03	0,00									0,12	4
Год																							1760

### 39 Сыктывкар (станция в Усть-Выме)

Таблица Д.75 – Суммы прямой, рассеянной, суммарной солнечной радиации на гор. поверхность при ясном небе и при действительных условиях облачности, МДж/м<sup>2</sup>, альbedo поверхности  $A_k$ , %, количество дней без солнца  $d_{обл}$

Месяц	$S_x^{sup}$ , МДж/м <sup>2</sup>		$I_x^{sup}$ , МДж/м <sup>2</sup>		$D^{sup}$ , МДж/м <sup>2</sup>		$I^{sup}$ , МДж/м <sup>2</sup>		$A_k$ , %	$d_{обл}$ , дни
	За сутки	За месяц	За сутки	За месяц	За сутки	За месяц	За сутки	За месяц		
I	1,16	36	1,72	53	0,62	19	0,83	26	82	
II	3,39	95	5,15	144	2,15	60	3,03	85	83	
III	8,70	270	12,10	375	4,97	154	7,83	243	81	
IV	15,88	476	20,68	620	7,55	227	13,55	406	62	
V	21,84	677	27,00	837	8,58	266	17,39	539	23	
VI	25,78	773	30,68	920	9,68	291	20,32	610	23	
VII	22,85	708	28,02	869	9,10	282	19,07	591	24	
VIII	18,02	559	22,43	695	7,29	226	13,38	415	24	
IX	10,74	322	13,96	419	4,54	136	6,60	198	24	
X	5,05	156	6,84	212	2,07	64	2,66	82	42	
XI	1,57	47	2,34	70	0,69	21	0,93	28	70	
XII	0,38	12	0,73	23	0,27	8	0,35	11	79	
Год		4131		5237		1754		3234	36	

Таблица Д.76 – Суммы прямой солнечной радиации на гор. поверхность  $s^{sup}$  при средних условиях облачности, МДж/м<sup>2</sup>

Месяц	За часовой интервал (истинное солнечное время)																				За сутки	За месяц	
	2-3	3-4	4-5	5-6	6-7	7-8	8-9	9-10	10-11	11-12	12-13	13-14	14-15	15-16	16-17	17-18	18-19	19-20	20-21	21-22			
I							0,00	0,03	0,05	0,05	0,05	0,03									0,21	7	
II						0,00	0,03	0,08	0,13	0,18	0,20	0,15	0,08	0,03	0,00						0,88	25	
III					0,02	0,08	0,18	0,28	0,36	0,41	0,44	0,38	0,31	0,23	0,13	0,04					2,86	89	
IV			0,00	0,05	0,15	0,28	0,44	0,59	0,69	0,74	0,74	0,69	0,61	0,46	0,33	0,18	0,05	0,00			6,00	180	
V		0,02	0,10	0,20	0,36	0,51	0,69	0,84	0,92	0,95	0,95	0,87	0,74	0,61	0,46	0,31	0,18	0,08	0,02		8,81	273	
VI	0,02	0,08	0,18	0,31	0,46	0,59	0,77	0,95	1,02	1,07	1,07	1,00	0,90	0,74	0,56	0,41	0,26	0,15	0,08	0,02	10,64	319	
VII	0,00	0,05	0,15	0,28	0,41	0,61	0,77	0,92	1,00	1,02	0,97	0,92	0,82	0,72	0,54	0,38	0,23	0,13	0,05	0,00	9,97	309	
VIII		0,00	0,03	0,10	0,20	0,31	0,46	0,59	0,64	0,66	0,69	0,66	0,59	0,49	0,36	0,20	0,08	0,03			6,09	189	
IX				0,00	0,03	0,05	0,13	0,20	0,26	0,28	0,31	0,26	0,23	0,15	0,10	0,05	0,01				2,06	62	
X					0,00	0,01	0,03	0,05	0,08	0,10	0,10	0,10	0,08	0,03	0,01	0,00					0,59	18	
XI							0,00	0,03	0,05	0,05	0,05	0,03	0,03	0,00							0,24	7	
XII								0,00	0,01	0,03	0,03	0,01	0,00								0,08	2	
Год																						1480	



#### 40 Томск (станция в Александровском)

Таблица Д.77 – Суммы прямой, рассеянной, суммарной солнечной радиации на гор. поверхность при ясном небе и при действительных условиях облачности, МДж/м<sup>2</sup>, альbedo поверхности  $A_k$ , %, количество дней без солнца  $d_{обл}$

Месяц	$S_a^{*оп}$ , МДж/м <sup>2</sup>		$I_a^{*оп}$ , МДж/м <sup>2</sup>		$D^{*оп}$ , МДж/м <sup>2</sup>		$I^{*оп}$ , МДж/м <sup>2</sup>		$A_k$ , %	$d_{обл}$ , дни
	За сутки	За месяц	За сутки	За месяц	За сутки	За месяц	За сутки	За месяц		
I	1,50	47	2,32	72	0,92	29	1,36	42	80	16
II	4,24	119	6,10	171	2,64	74	4,54	127	81	7
III	9,82	304	13,16	408	5,68	176	10,08	312	78	5
IV	16,78	503	21,56	647	8,11	243	15,91	477	54	3
V	21,33	661	26,83	832	9,28	288	18,42	571	22	2
VI	25,72	772	30,16	905	8,97	269	19,70	591	22	2
VII	23,71	735	28,33	878	8,32	258	19,92	618	23	2
VIII	19,28	598	22,92	711	7,34	228	14,08	436	23	3
IX	11,64	349	14,33	430	4,88	146	8,37	251	23	4
X	5,27	163	6,78	210	2,89	90	4,04	125	46	13
XI	2,32	70	3,28	98	1,28	38	1,78	53	74	15
XII	0,62	19	1,12	35	0,64	20	0,80	25	78	20
Год		4340		5397		1859		3628	36	92

Таблица Д.78 – Суммы прямой солнечной радиации на гор. поверхность  $s^{*оп}$  при средних условиях облачности, МДж/м<sup>2</sup>

Месяц	За часовой интервал (истинное солнечное время)																				За сутки	За месяц
	2-3	3-4	4-5	5-6	6-7	7-8	8-9	9-10	10-11	11-12	12-13	13-14	14-15	15-16	16-17	17-18	18-19	19-20	20-21	21-22		
I							0,00	0,00	0,09	0,13	0,13	0,09	0,00	0,00							0,44	14
II						0,00	0,04	0,17	0,34	0,38	0,42	0,30	0,17	0,08	0,00						1,90	53
III					0,00	0,12	0,30	0,51	0,68	0,72	0,68	0,64	0,42	0,25	0,08	0,00					4,40	136
IV			0,00	0,04	0,21	0,42	0,68	0,81	0,93	0,98	0,97	0,94	0,76	0,55	0,34	0,17	0,00	0,00			7,80	234
V		0,00	0,04	0,17	0,34	0,56	0,73	0,93	0,97	1,02	1,02	0,93	0,81	0,64	0,51	0,30	0,12	0,04	0,01		9,14	283
VI	0,00	0,00	0,13	0,25	0,42	0,64	0,77	0,98	1,02	1,11	1,07	1,06	0,94	0,81	0,64	0,47	0,29	0,13	0,00	0,00	10,73	322
VII	0,00	0,04	0,13	0,25	0,47	0,64	0,85	1,02	1,15	1,23	1,23	1,19	1,07	0,85	0,64	0,47	0,25	0,08	0,04	0,00	11,60	360
VIII			0,04	0,04	0,21	0,38	0,56	0,72	0,76	0,81	0,76	0,72	0,64	0,51	0,34	0,17	0,04	0,04			6,74	209
IX				0,01	0,07	0,12	0,26	0,34	0,42	0,47	0,51	0,43	0,34	0,30	0,12	0,09	0,01				3,49	105
X					0,00	0,00	0,05	0,13	0,17	0,21	0,25	0,17	0,13	0,04	0,00	0,00					1,15	36
XI							0,00	0,04	0,09	0,12	0,12	0,09	0,04	0,00							0,50	15
XII								0,00	0,04	0,04	0,04	0,04	0,00								0,16	5
Год																						1772

#### 41 Тюмень (станция в Тобольске)

Таблица Д.79 – Суммы прямой, рассеянной, суммарной солнечной радиации на гор. поверхность при ясном небе и при действительных условиях облачности, МДж/м<sup>2</sup>, альbedo поверхности  $A_k$ , %, количество дней без солнца  $d_{обл}$

Месяц	$S_*^{*op}$ , МДж/м <sup>2</sup>		$I_*^{*op}$ , МДж/м <sup>2</sup>		$D^{*op}$ , МДж/м <sup>2</sup>		$I^{*op}$ , МДж/м <sup>2</sup>		$A_k$ , %	$d_{обл}$ , дни
	За сутки	За месяц	За сутки	За месяц	За сутки	За месяц	За сутки	За месяц		
I	1,90	59	2,98	92	1,53	47	2,14	66	81	12
II	4,63	130	6,96	195	3,28	92	5,61	157	80	6
III	10,18	316	14,30	443	6,34	197	11,36	352	75	4
IV	16,34	490	21,44	643	7,92	238	16,09	483	33	3
V	22,30	691	27,22	844	9,11	282	19,11	592	18	2
VI	25,20	756	30,02	901	9,42	283	20,59	618	19	2
VII	23,96	743	28,60	887	9,04	280	20,50	636	19	1
VIII	18,42	571	23,38	725	7,77	241	15,28	474	19	2
IX	12,22	367	15,42	463	5,33	160	10,09	303	19	4
X	6,74	209	8,64	268	3,12	97	4,95	153	34	10
XI	2,58	77	3,96	119	1,80	54	2,50	75	70	15
XII	0,90	28	1,86	58	1,00	31	1,39	43	79	16
Год		4437		5638		2002		3952	31	77

Таблица Д.80 – Суммы прямой солнечной радиации на гор. поверхность  $S^{*op}$  при средних условиях облачности, МДж/м<sup>2</sup>

Месяц	За часовой интервал (истинное солнечное время)																							За сутки	За месяц		
	0-1	1-2	2-3	3-4	4-5	5-6	6-7	7-8	8-9	9-10	10-11	11-12	12-13	13-14	14-15	15-16	16-17	17-18	18-19	19-20	20-21	21-22	22-23			23-24	
I									0,00	0,04	0,10	0,12	0,17	0,14	0,04	0,00										0,61	19
II								0,04	0,13	0,21	0,39	0,43	0,47	0,34	0,21	0,09	0,02									2,33	65
III							0,04	0,13	0,35	0,51	0,69	0,80	0,76	0,69	0,51	0,34	0,18	0,02								5,02	156
IV					0,00	0,05	0,22	0,39	0,68	0,86	0,97	1,07	1,06	0,93	0,78	0,59	0,34	0,18	0,05	0,00						8,17	245
V				0,00	0,05	0,18	0,37	0,68	0,86	1,03	1,11	1,15	1,07	0,97	0,85	0,72	0,52	0,25	0,14	0,05	0,00					10,00	310
VI			0,00	0,01	0,08	0,26	0,47	0,73	0,94	1,07	1,15	1,15	1,15	1,06	0,98	0,77	0,60	0,43	0,21	0,08	0,03	0,00				11,17	335
VII			0,00	0,08	0,26	0,45	0,73	0,94	1,11	1,23	1,24	1,19	1,10	0,99	0,82	0,60	0,42	0,22	0,08	0,00						11,46	355
VIII			0,00	0,07	0,21	0,39	0,69	0,82	0,90	0,89	0,85	0,81	0,68	0,55	0,39	0,21	0,05	0,00								7,51	233
IX			0,00	0,08	0,17	0,38	0,56	0,64	0,68	0,64	0,59	0,47	0,33	0,18	0,04	0,00										4,76	143
X			0,00	0,04	0,14	0,20	0,29	0,30	0,34	0,25	0,16	0,09	0,02	0,00												1,83	57
XI			0,00	0,08	0,13	0,16	0,16	0,16	0,09	0,08	0,00															0,70	21
XII			0,00	0,02	0,08	0,09	0,09	0,09	0,09	0,08	0,03	0,00														0,39	12
Год																											1951

## 42 Улан-Удэ (станция в Иволгинске)

Таблица Д.81 – Суммы прямой, рассеянной, суммарной солнечной радиации на гор. поверхность при ясном небе и при действительных условиях облачности, МДж/м<sup>2</sup>, альbedo поверхности  $A_k$ , %, количество дней без солнца  $d_{обл}$

Месяц	$S_a^{cop}$ , МДж/м <sup>2</sup>		$I_a^{cop}$ , МДж/м <sup>2</sup>		$D^{cop}$ , МДж/м <sup>2</sup>		$I^{cop}$ , МДж/м <sup>2</sup>		$A_k$ , %	$d_{обл}$ , дни
	За сутки	За месяц	За сутки	За месяц	За сутки	За месяц	За сутки	За месяц		
I	3,54	110	5,36	166	2,56	79	4,42	137	62	6
II	6,70	188	9,60	269	4,30	120	7,67	215	56	3
III	12,42	385	16,32	506	6,26	194	13,58	421	27	1
IV	18,06	542	23,00	690	8,32	250	17,64	529	18	2
V	22,70	704	27,94	866	9,50	295	21,12	655	17	1
VI	24,91	747	30,18	905	9,20	276	22,42	673	17	2
VII	24,04	746	28,34	879	8,60	267	19,97	619	17	2
VIII	19,75	612	23,74	736	7,32	227	16,51	512	17	2
IX	14,63	439	17,68	530	5,28	158	12,60	378	17	2
X	9,38	291	11,94	370	3,87	120	8,03	249	22	3
XI	4,98	149	6,66	200	2,82	85	4,70	141	42	6
XII	2,76	85	4,14	128	2,14	66	3,20	99	63	8
Год		4997		6240		2137		4630	23	38

Таблица Д.82 – Суммы прямой солнечной радиации на гор. поверхность  $S_a^{cop}$  при средних условиях облачности, МДж/м<sup>2</sup>

Месяц	За часовой интервал (истинное солнечное время)																	За сутки	За месяц	
	3-4	4-5	5-6	6-7	7-8	8-9	9-10	10-11	11-12	12-13	13-14	14-15	15-16	16-17	17-18	18-19	19-20			20-21
I					0,00	0,07	0,18	0,28	0,40	0,40	0,28	0,18	0,07	0,00					1,86	58
II					0,00	0,18	0,25	0,46	0,71	0,71	0,53	0,35	0,18	0,00					3,37	94
III				0,03	0,28	0,46	0,74	0,97	1,13	1,13	1,00	0,79	0,48	0,28	0,03				7,32	227
IV			0,03	0,21	0,43	0,71	0,94	1,15	1,22	1,22	1,15	0,94	0,69	0,39	0,21	0,03			9,32	280
V		0,00	0,15	0,36	0,59	0,86	1,15	1,30	1,40	1,40	1,30	1,15	0,86	0,59	0,36	0,15	0,00		11,62	360
VI	0,01	0,02	0,15	0,46	0,74	0,97	1,30	1,46	1,51	1,51	1,46	1,28	0,97	0,74	0,46	0,15	0,02	0,01	13,22	397
VII	0,00	0,02	0,13	0,41	0,64	0,87	1,13	1,28	1,33	1,33	1,30	1,13	0,85	0,54	0,26	0,13	0,02	0,00	11,37	352
VIII		0,00	0,02	0,21	0,44	0,69	0,92	1,10	1,20	1,20	1,10	0,92	0,72	0,44	0,21	0,02	0,00		9,19	285
IX			0,00	0,05	0,26	0,54	0,76	0,97	1,08	1,08	0,97	0,76	0,54	0,26	0,05	0,00			7,32	220
X				0,00	0,05	0,28	0,43	0,64	0,74	0,74	0,59	0,41	0,23	0,05	0,00				4,16	129
XI					0,01	0,08	0,18	0,31	0,36	0,36	0,31	0,18	0,08	0,01					1,88	56
XII							0,10	0,18	0,25	0,25	0,18	0,10							1,06	33
Год																				2489

### 43 Уфа (станция в Кушнареново)

Таблица Д.83 – Суммы прямой, рассеянной, суммарной солнечной радиации на гор. поверхность при ясном небе и при действительных условиях облачности, МДж/м<sup>2</sup>, альbedo поверхности  $A_k$ , %, количество дней без солнца  $d_{обл}$

Месяц	$S_s^{opp}$ , МДж/м <sup>2</sup>		$I_s^{opp}$ , МДж/м <sup>2</sup>		$D^{opp}$ , МДж/м <sup>2</sup>		$I^{opp}$ , МДж/м <sup>2</sup>		$A_k$ , %	$d_{обл}$ , дни
	За сутки	За месяц	За сутки	За месяц	За сутки	За месяц	За сутки	За месяц		
I	2,40	74	4,00	124	1,90	59	2,57	80	76	14
II	5,94	166	8,84	248	3,85	108	5,86	164	77	8
III	11,28	350	15,74	488	6,68	207	11,02	342	68	8
IV	16,18	485	21,80	654	7,48	224	14,64	439	25	3
V	22,06	684	27,20	843	8,67	269	19,31	599	16	2
VI	24,72	742	29,97	899	9,92	298	21,39	642	18	1
VII	22,60	701	28,08	870	9,12	283	19,79	613	18	1
VIII	17,70	549	22,45	696	7,79	241	16,37	507	18	1
IX	14,12	424	17,56	527	5,49	165	10,26	308	17	4
X	7,89	245	10,18	316	3,15	98	4,68	145	26	11
XI	3,64	109	5,28	158	1,78	53	2,47	74	56	15
XII	1,70	53	2,88	89	1,33	41	1,66	51	69	20
Год		4582		5915		2046		3964	28	88

Таблица Д.84 – Суммы прямой солнечной радиации на гор. поверхность  $S_s^{opp}$  при средних условиях облачности, МДж/м<sup>2</sup>.

Месяц	За часовой интервал (истинное солнечное время)																				За сутки	За месяц	
	2-3	3-4	4-5	5-6	6-7	7-8	8-9	9-10	10-11	11-12	12-13	13-14	14-15	15-16	16-17	17-18	18-19	19-20	20-21	21-22			
I							0,00	0,05	0,10	0,16	0,18	0,13	0,05	0,00								0,67	21
II						0,00	0,07	0,18	0,28	0,37	0,43	0,33	0,23	0,10	0,02							2,01	56
III					0,01	0,11	0,28	0,45	0,55	0,65	0,71	0,61	0,46	0,34	0,15	0,02						4,34	135
IV			0,00	0,03	0,14	0,34	0,60	0,82	0,86	0,92	0,99	0,83	0,65	0,52	0,33	0,12	0,01	0,00				7,16	215
V		0,00	0,03	0,17	0,39	0,65	0,92	1,11	1,23	1,29	1,27	1,07	0,90	0,72	0,51	0,27	0,09	0,02	0,00			10,64	330
VI		0,00	0,07	0,25	0,48	0,73	1,01	1,18	1,25	1,25	1,18	1,13	0,98	0,83	0,55	0,36	0,18	0,04	0,00			11,47	344
VII		0,00	0,05	0,18	0,41	0,65	0,88	1,11	1,13	1,21	1,23	1,09	0,91	0,78	0,52	0,33	0,15	0,04	0,00			10,67	330
VIII			0,01	0,06	0,24	0,47	0,75	0,92	0,97	1,08	1,04	0,94	0,79	0,64	0,41	0,22	0,07	0,00				8,58	266
IX				0,00	0,06	0,20	0,41	0,53	0,66	0,71	0,69	0,55	0,45	0,32	0,15	0,04	0,00					4,77	143
X					0,01	0,03	0,11	0,19	0,23	0,27	0,27	0,22	0,12	0,07	0,01	0,00						1,53	47
XI						0,00	0,04	0,07	0,18	0,16	0,14	0,10	0,05	0,01	0,00							0,75	211
XII							0,01	0,02	0,06	0,09	0,10	0,04	0,01	0,00								0,33	10
Год																							1918

#### 44 Хабаровск

Таблица Д.85 – Суммы прямой, рассеянной, суммарной солнечной радиации на гор. поверхность при ясном небе и при действительных условиях облачности, МДж/м<sup>2</sup>, альbedo поверхности  $A_k$ , %, количество дней без солнца  $d_{обл}$

Месяц	$S_a^{cop}$ , МДж/м <sup>2</sup>		$I_a^{cop}$ , МДж/м <sup>2</sup>		$D^{cop}$ , МДж/м <sup>2</sup>		$I^{cop}$ , МДж/м <sup>2</sup>		$A_k$ , %	$d_{обл}$ , дни
	За сутки	За месяц	За сутки	За месяц	За сутки	За месяц	За сутки	За месяц		
I	4,72	146	6,90	214	2,72	84	5,90	183	65	3
II	8,50	238	11,50	322	4,23	118	9,92	278	61	2
III	13,78	427	18,11	561	6,44	200	14,97	464	49	3
IV	18,81	564	23,98	719	7,83	235	16,86	506	22	4
V	23,50	729	28,65	888	8,66	268	19,49	604	18	3
VI	25,45	764	30,47	914	9,07	272	21,63	649	20	2
VII	24,26	752	29,05	901	8,89	276	19,89	617	20	3
VIII	21,24	658	25,11	778	7,42	230	17,17	532	20	3
IX	16,37	491	19,42	583	5,31	159	13,87	416	22	3
X	10,59	328	13,03	404	3,77	117	9,34	290	24	4
XI	6,02	181	7,87	236	2,69	81	6,26	188	42	4
XII	4,04	125	5,75	178	2,29	71	4,69	145	64	5
Год		5403		6698		2111		4872	29	39

Таблица Д.86 – Суммы прямой солнечной радиации на гор. поверхность  $S_a^{cop}$  при средних условиях облачности, МДж/м<sup>2</sup>

Месяц	За часовой интервал (истинное солнечное время)																			За сутки	За месяц	
	2-3	3-4	4-5	5-6	6-7	7-8	8-9	9-10	10-11	11-12	12-13	13-14	14-15	15-16	16-17	17-18	18-19	19-20	20-21			21-22
I						0,01	0,11	0,31	0,50	0,63	0,67	0,53	0,31	0,10	0,01						3,18	99
II					0,00	0,08	0,32	0,61	0,85	1,00	1,01	0,85	0,59	0,31	0,07	0,00					5,69	159
III					0,04	0,26	0,65	0,90	1,15	1,29	1,32	1,14	0,89	0,57	0,26	0,06					8,53	264
IV				0,03	0,17	0,44	0,72	0,99	1,14	1,21	1,22	1,06	0,86	0,64	0,38	0,15	0,02				9,03	271
V			0,01	0,10	0,30	0,58	0,86	1,12	1,24	1,33	1,35	1,20	1,02	0,80	0,54	0,29	0,08	0,01			10,83	336
VI		0,00	0,04	0,18	0,41	0,69	0,97	1,19	1,31	1,41	1,47	1,37	1,20	0,99	0,71	0,42	0,16	0,04	0,00		12,56	377
VII			0,01	0,12	0,32	0,56	0,81	1,03	1,17	1,30	1,33	1,24	1,12	0,90	0,61	0,34	0,12	0,02			11,00	341
VIII			0,01	0,05	0,22	0,46	0,71	0,96	1,12	1,21	1,28	1,15	0,98	0,79	0,51	0,25	0,05	0,00			9,75	302
IX				0,01	0,12	0,36	0,66	0,93	1,09	1,19	1,21	1,07	0,86	0,61	0,34	0,10	0,01				8,56	257
X					0,02	0,14	0,39	0,66	0,83	0,93	0,91	0,75	0,55	0,29	0,09	0,01					5,57	173
XI						0,03	0,18	0,43	0,59	0,68	0,69	0,52	0,32	0,12	0,01						3,57	107
XII						0,00	0,07	0,24	0,41	0,53	0,52	0,39	0,20	0,04	0,00						2,40	74
Год																						2760

#### 45 Чита.

Таблица Д.87 – Суммы прямой, рассеянной, суммарной солнечной радиации на гор. поверхность при ясном небе и при действительных условиях облачности, МДж/м<sup>2</sup>, альbedo поверхности  $A_k$ , %, количество дней без солнца  $d_{обл}$

Месяц	$S_{*}^{opp}$ , МДж/м <sup>2</sup>		$I_{*}^{opp}$ , МДж/м <sup>2</sup>		$D^{opp}$ , МДж/м <sup>2</sup>		$I^{opp}$ , МДж/м <sup>2</sup>		$A_k$ , %	$d_{обл}$ , дни
	За сутки	За месяц	За сутки	За месяц	За сутки	За месяц	За сутки	За месяц		
I	3,35	104	4,92	153	2,01	62	3,89	121	57	3
II	6,78	190	9,32	261	3,36	94	7,83	219	54	1
III	12,50	388	15,84	491	5,46	169	13,31	413	30	2
IV	18,62	559	23,14	694	7,86	236	17,54	526	20	2
V	23,51	729	28,36	879	8,85	275	20,69	641	19	1
VI	26,04	781	30,70	921	8,95	269	22,11	663	18	1
VII	23,83	739	28,52	884	8,60	267	19,21	596	18	2
VIII	20,45	634	24,14	748	7,02	218	16,49	511	19	2
IX	14,86	446	17,62	529	5,00	150	12,78	383	20	3
X	9,58	297	11,78	365	3,56	110	8,60	267	27	2
XI	4,58	137	6,18	185	2,25	68	4,75	143	45	2
XII	2,64	82	3,86	120	1,68	52	2,99	93	60	5
Год		5086		6230		1970		4576	25	26

Таблица Д.88 – Суммы прямой солнечной радиации на гор. поверхность  $S^{opp}$  при средних условиях облачности, МДж/м<sup>2</sup>.

Месяц	За часовой интервал (истинное солнечное время)																			За сутки	За месяц
	3-4	4-5	5-6	6-7	7-8	8-9	9-10	10-11	11-12	12-13	13-14	14-15	15-16	16-17	17-18	18-19	19-20	20-21			
I					0,00	0,02	0,13	0,26	0,39	0,42	0,38	0,22	0,05	0,00						1,88	58
II					0,02	0,23	0,43	0,64	0,81	0,81	0,72	0,52	0,25	0,05						4,47	125
III				0,03	0,20	0,51	0,86	1,11	1,24	1,24	1,07	0,81	0,51	0,21	0,06					7,85	243
IV			0,02	0,17	0,51	0,86	1,13	1,28	1,27	1,23	1,06	0,90	0,64	0,43	0,17	0,01				9,68	290
V		0,02	0,13	0,38	0,73	1,02	1,28	1,41	1,44	1,36	1,19	1,02	0,81	0,56	0,34	0,13	0,02			11,84	367
VI	0,00	0,05	0,22	0,47	0,81	1,11	1,37	1,49	1,54	1,49	1,33	1,11	0,90	0,64	0,38	0,21	0,04	0,00	0,00	13,16	395
VII	0,00	0,02	0,13	0,34	0,60	0,85	1,11	1,23	1,27	1,19	1,15	0,98	0,73	0,52	0,34	0,13	0,02	0,00	0,00	10,61	329
VIII		0,00	0,07	0,21	0,47	0,73	0,95	1,15	1,27	1,23	1,11	0,90	0,69	0,42	0,21	0,06	0,00			9,47	294
IX			0,01	0,09	0,29	0,60	0,89	1,07	1,15	1,07	0,98	0,77	0,51	0,25	0,09	0,01				7,78	233
X				0,01	0,08	0,34	0,56	0,72	0,85	0,85	0,72	0,56	0,25	0,08	0,02					5,04	156
XI					0,01	0,08	0,21	0,38	0,52	0,52	0,43	0,25	0,08	0,02						2,50	75
XII						0,03	0,09	0,21	0,30	0,30	0,21	0,13	0,04							1,31	41
Год																					2606

#### 46 Южно-Сахалинск

Таблица Д.89 – Суммы прямой, рассеянной, суммарной солнечной радиации на гор. поверхность при ясном небе и при действительных условиях облачности, МДж/м<sup>2</sup>, альbedo поверхности  $A_k$ , %, количество дней без солнца  $d_{обл}$

Месяц	$S_x^{пр}$ , МДж/м <sup>2</sup>		$I_x^{рр}$ , МДж/м <sup>2</sup>		$D$ , МДж/м <sup>2</sup>		$I^{рр}$ , МДж/м <sup>2</sup>		$A_k$ , %	$d_{обл}$ дни
	За сутки	За месяц	За сутки	За месяц	За сутки	За месяц	За сутки	За месяц		
I	5,20	161	7,54	234	3,30	102	5,94	184	73	6
II	8,78	246	12,22	342	5,14	144	9,76	273	71	4
III	13,88	430	18,42	571	7,70	239	14,32	444	56	5
IV	18,89	567	24,38	731	8,48	254	16,71	501	19	4
V	23,42	726	28,85	894	8,94	277	17,96	557	14	5
VI	25,44	763	30,76	923	9,11	273	18,79	564	19	5
VII	24,09	747	28,93	897	9,13	283	16,65	516	19	7
VIII	21,06	653	25,15	780	7,92	246	14,79	458	21	5
IX	16,02	481	19,36	581	5,90	177	13,24	397	21	4
X	11,15	346	13,78	427	4,25	132	8,95	277	21	3
XI	6,58	197	8,67	260	3,22	97	5,81	174	42	5
XII	4,16	129	6,14	190	2,74	85	4,61	143	72	6
Год		5446		6831		2309		4488	30	59

Таблица Д.90 – Суммы прямой солнечной радиации на гор. поверхность  $S_x^{пр}$  при средних условиях облачности, МДж/м<sup>2</sup>

Месяц	За часовой интервал (истинное солнечное время)																			За сутки	За месяц
	3-4	4-5	5-6	6-7	7-8	8-9	9-10	10-11	11-12	12-13	13-14	14-15	15-16	16-17	17-18	18-19	19-20	20-21			
I					0,00	0,09	0,22	0,43	0,56	0,56	0,43	0,26	0,09	0,00						2,64	82
II				0,00	0,04	0,17	0,47	0,69	0,81	0,81	0,79	0,52	0,30	0,08	0,00					4,62	129
III				0,04	0,13	0,38	0,72	0,93	1,02	1,02	0,94	0,72	0,47	0,21	0,04					6,62	205
IV			0,01	0,13	0,30	0,56	0,81	1,02	1,15	1,10	1,02	0,85	0,68	0,38	0,17	0,05				8,23	247
V	0,00	0,04	0,17	0,38	0,64	0,85	1,06	1,15	1,15	1,06	0,98	0,73	0,51	0,26	0,04	0,00				9,02	280
VI	0,00	0,04	0,17	0,34	0,55	0,81	1,10	1,24	1,28	1,20	1,06	0,85	0,60	0,30	0,13	0,01				9,68	291
VII	0,00	0,04	0,13	0,26	0,47	0,64	0,85	0,98	0,98	0,93	0,81	0,64	0,43	0,26	0,09	0,01				7,52	233
VIII	0,00	0,01	0,08	0,29	0,47	0,68	0,85	0,89	0,93	0,85	0,72	0,55	0,34	0,17	0,04	0,00				6,87	212
IX			0,00	0,08	0,25	0,51	0,76	0,94	1,02	1,02	0,98	0,81	0,59	0,30	0,08	0,00				7,34	220
X				0,00	0,09	0,30	0,51	0,69	0,72	0,76	0,64	0,51	0,34	0,13	0,01					4,70	145
XI					0,01	0,09	0,26	0,47	0,47	0,47	0,42	0,30	0,09	0,01						2,59	77
XII					0,00	0,04	0,13	0,34	0,38	0,43	0,34	0,17	0,04	0,00						1,87	58
Год																					2179

### 47 Якутск

Таблица Д.91 – Суммы прямой, рассеянной, суммарной солнечной радиации на гор. поверхность при ясном небе и при действительных условиях облачности, МДж/м<sup>2</sup>, альbedo поверхности  $A_k$ , %, количество дней без солнца  $d_{обл}$

Месяц	$S_{*}^{opp}$ , МДж/м <sup>2</sup>		$I_{*}^{opp}$ , МДж/м <sup>2</sup>		$D^{opp}$ , МДж/м <sup>2</sup>		$I^{opp}$ , МДж/м <sup>2</sup>		$A_k$ , %	$d_{обл}$ , дни
	За сутки	За месяц	За сутки	За месяц	За сутки	За месяц	За сутки	За месяц		
I	0,92	29	1,76	55	0,94	29	1,10	34	78	18
II	3,74	105	5,68	159	2,50	70	4,08	114	79	5
III	9,05	281	12,56	389	4,69	145	10,61	329	76	1
IV	15,74	472	20,77	623	7,62	229	16,98	509	54	1
V	21,75	674	27,65	857	8,81	273	19,06	591	17	2
VI	26,36	791	30,59	918	8,87	266	21,93	658	18	1
VII	24,39	756	28,53	884	8,03	249	20,21	627	18	1
VIII	17,99	558	21,63	671	6,51	202	15,13	469	18	3
IX	12,31	369	15,00	450	4,64	139	9,44	283	19	4
X	5,78	179	7,78	241	2,91	90	4,55	141	51	9
XI	1,73	52	2,76	83	1,28	38	1,80	54	78	12
XII	0,40	12	0,82	25	0,50	16	0,58	18	77	24
Год		4278		5355		1746		3827	32	81

Таблица Д.92 – Суммы прямой солнечной радиации на гор. поверхность  $S^{opp}$  при средних условиях облачности, МДж/м<sup>2</sup>

Месяц	За часовой интервал (истинное солнечное время)																								За сутки	За месяц		
	0-1	1-2	2-3	3-4	4-5	5-6	6-7	7-8	8-9	9-10	10-11	11-12	12-13	13-14	14-15	15-16	16-17	17-18	18-19	19-20	20-21	21-22	22-23	23-24				
I									0,00	0,00	0,04	0,04	0,04	0,04	0,00	0,00										0,16	5	
II								0,00	0,04	0,13	0,26	0,30	0,34	0,30	0,17	0,04	0,00									1,58	44	
III						0,00	0,04	0,17	0,38	0,60	0,81	0,94	0,94	0,81	0,64	0,38	0,17	0,04	0,00							5,92	184	
IV					0,00	0,04	0,21	0,47	0,72	0,98	1,15	1,19	1,19	1,11	0,94	0,68	0,43	0,21	0,04	0,00						9,36	281	
V				0,00	0,04	0,21	0,43	0,64	0,85	1,06	1,11	1,15	1,11	1,02	0,85	0,72	0,51	0,34	0,17	0,04	0,00					10,25	318	
VI			0,00	0,04	0,13	0,34	0,55	0,81	1,06	1,24	1,32	1,36	1,32	1,24	1,06	0,89	0,72	0,51	0,30	0,13	0,04	0,00				13,06	392	
VII			0,00	0,04	0,09	0,26	0,51	0,72	0,98	1,19	1,28	1,28	1,28	1,19	1,02	0,85	0,68	0,43	0,26	0,09	0,03	0,00				12,18	378	
VIII				0,00	0,00	0,09	0,26	0,47	0,68	0,89	1,02	1,02	1,02	0,94	0,81	0,64	0,43	0,26	0,09	0,00	0,00					8,62	267	
IX						0,00	0,04	0,21	0,38	0,51	0,64	0,68	0,68	0,60	0,47	0,38	0,17	0,04	0,00							4,80	144	
X							0,00	0,00	0,09	0,17	0,26	0,30	0,30	0,26	0,17	0,09	0,00	0,00								1,64	51	
XI									0,00	0,04	0,09	0,13	0,13	0,09	0,04	0,00										0,52	16	
XII										0,00	0,00	0,04	0,04	0,00	0,00											0,08	2	
Год																											2082	



## ПРИЛОЖЕНИЕ Е. Альbedo локальных поверхностей по данным [11]

Поверхности	Альbedo, %
Природные поверхности	
Поверхность водоемов	9
Сухой светлый песок	34–52
Мокрый песок	16
Сухая темная почва	14
Увлажненная темная почва	8
Сухая серая почва	25–30
Увлажненная серая почва	10–12
Малогумусная сухая почва	30
Трава сухая, выгоревшая	19
Трава зеленая	20–26
Зерновые культуры	15–25
Лес хвойный	10–15
Лес смешанный	15
Лес лиственный	15–20
Лес лиственный без листвы зимой при снеге	30
Снег чистый, сухой	71
Снег грязный, сухой	64
Снег тающий, грязный	56
Снег загрязненный вдоль автомагистралей	30
Городские поверхности	
Бетон	10–35
Кирпич	20–35
Проезжие части улиц	14–15
Асфальтовые тротуары, асфальтобетон	10
Листовое стекло	8
Гудрон, рубероид с песчаной посыпкой	10
Сталь листовая, окрашенная:	
- темно-красной краской	20
- зеленой краской	40
Сталь кровельная, оцинкованная	35
Алюминий листовой	50
Битум и краска	20–25
Битум и сталь оцинкованная	20–25
Краска и металл оцинкованный	30–35
Участки жилой застройки	
Заасфальтированные поверхности	30
Участки с открытым грунтом	10
Площадки, дорожки с гравийным покрытием	10
Газоны, цветники	20
Кустарники, деревья	10–20