
**Министерство строительства
и жилищно-коммунального хозяйства
Российской Федерации**

**Федеральное автономное учреждение
«Федеральный центр нормирования, стандартизации
и оценки соответствия в строительстве»**

Методическое пособие

**ПРОТИВОПОЖАРНЫЕ МЕРОПРИЯТИЯ
ПРИ ПРОЕКТИРОВАНИИ ФАСАДНЫХ СИСТЕМ**

Москва 2017 г

Содержание

Введение	3
1 Область применения	5
2 Нормативные ссылки	6
3 Термины и определения	7
4 Область применения фасадных систем в зданиях с различными объемно-планировочными и конструктивными решениями фасадных систем с различными материалами и конструктивными решениями с учетом предложений по снижению пожарной опасности	8
4.1 Оценка пожарной опасности строительных объектов	8
4.2 Факторы, определяющие поведение фасадных систем при различных объемно-планировочных и конструктивных решениях	19
4.3 Предложения по области применения фасадных систем	27
4.4 Требованиями к фасадным системам, направленные на выполнение условий безопасности в соответствии с Федеральными законами № 384-ФЗ и №123-ФЗ	31
5 Решения фасадных систем, отвечающих требованиям безопасности в соответствии с Федеральными законами № 384-ФЗ и №123-ФЗ	41
5.1 Системы фасадные теплоизоляционные с наружными защитно- декоративными штукатурными слоями (СФТК) и композитными облицовками	41
5.2 Системы фасадные навесные с воздушным зазором	50
5.3 Остекление в фасадных системах	69
5.4 Рекомендации по устранению в конструктивных решениях фасадных систем и в решениях зданий дефектов, приводящих к чрезвычайным ситуациям	82
5.5 Требования к выполнению монтажных работ	107
5.6 Требования при эксплуатации зданий	115
Приложение	120
Библиография	146

Введение

Работа выполняется в рамках мероприятий по совершенствованию технического регулирования в строительной сфере Государственной программы Российской Федерации «Обеспечение доступным и комфортным жильем и коммунальными услугами граждан Российской Федерации» по Государственному заданию на выполнение услуг (работ) Федеральным автономным учреждением «Федеральный центр нормирования, стандартизации и технической оценки соответствия в строительстве» утвержденного Минстроем России 29.12.2016 г. № 069-00001-17-ПР на 2017 год и на плановый период 2018 и 2019 годов по реализации комплекса мероприятий по развитию нормативной технической и научной базы в области строительства с целью повышения уровня безопасности людей в зданиях и сооружениях в соответствии с требованиями Федерального закона от 30 декабря 2009 г. № 384-ФЗ «Технический регламент о безопасности зданий и сооружений» [1].

Методическое пособие разрабатывается в развитие положений СП 54.13330.2016 «СНиП 31-01-2003 Здания жилые многоквартирные», СП 160.1325800.2014 «Здания и комплексы многофункциональные. Правила проектирования», СП 118.13330.2012 «Общественные здания и сооружения»

Развитие пожаров до крупных размеров в зданиях с фасадными системами происходит в результате нарушений требований безопасности при устройстве фасадных систем (применение горючих облицовочных материалов, применение горючей гидроизоляции, отсутствие препятствующих горению конструктивных элементов), отсутствия средств тушения или трудности их доставки, несвоевременного сообщения о пожаре.

Анализ результатов огневых испытаний показывает, что на рынке существует большое количество имеющих Технические свидетельства фасадных систем, как штукатурных, так и навесных, отвечающих высоким требованиям безопасности (класс пожарной опасности К0). Производителями фасадных систем предлагаются решения с учетом требований отечественных нормативных документов и отвечающие требованиям безопасности на уровне зарубежных показателей. В тоже время, показатели каждой фасадной системы зависят от качества элементов системы. В фасадных системах, в которых горючий теплоизоляционный слой защищен негорючими материалами, обеспечивающими выполнение требований огнестойкости и пожарной опасности к наружным ограждающим конструкциям, практически не происходит распространения пожара по фасадным системам при качественном выполнении соответствующих работ, особенно в узлах примыкания к проемам и кровле (покрытию) здания.

Анализ требований Технических регламентов и нормативных документов по пожарной безопасности показывает, что они обеспечивают основу для применения пожаробезопасных фасадных систем.

Обобщение и систематизация данных о решениях фасадных систем, результатов огневых испытаний и факторов, определяющих условия обеспечения безопасности в зданиях с учетом характеристик материалов и

особенностей конструктивных решений, позволило выполнить их дифференциацию по пожарной опасности и определить область применения фасадных систем в зданиях различного назначения и требования к ним. В настоящей работе приведены также примеры решений фасадных систем и устройства в них конструктивных элементов, препятствующих распространению горения: обрамлений проемов, козырьков, устройство вставок и рассечек, использование в проемах подъемно-опускных огнестойких штор, систем орошения и т.д.

В Методическом пособии использованы находящиеся в открытом доступе результаты исследований и испытаний фасадных систем, проведенных во ВНИИПО МЧС России, ЦНИИСК им Кучеренко, АО ЦНИИПромзданий, данные о конструктивных решениях, требованиях к монтажу и эксплуатации, приведенные в Стандартах производителей фасадных систем и рекомендациях, а также обобщение опыта применения, монтажа и эксплуатации фасадных систем, представленные в печатных и интернет изданиях.

Работа выполнена авторским коллективом: АО «ЦНИИПромзданий» (д. т. н. Гранев В.В., к. т. н. Стороженко Т.Е., к. арх. Лейкина Д.К., арх. Иванов А.Е.), ОООР «Палата пожарно-спасательной отрасли» (д. т. н., проф. Мешалкин Е.А.).

1 Область применения

Методическое пособие предназначено для применения широким кругом специалистов, чья деятельность связана с проектированием и строительством зданий, а также изготовителями фасадных систем:

- проектных организаций;
- государственных и иных органов экспертизы и согласования;
- надзорных служб в сфере строительного надзора;
- органов лицензирования и сертификации;
- организациями - изготовителями и монтажниками фасадных систем.

Данное методическое пособие применяется при проектировании фасадных систем с учетом требований СП 54.13330.2016 «СНиП 31-01-2003 Здания жилые многоквартирные», СП 160.1325800.2014 «Здания и комплексы многофункциональные. Правила проектирования», СП 118.13330.2012 «Общественные здания и сооружения»

2 Нормативные ссылки

В настоящем пособии использованы ссылки на следующие нормативные документы:

СП 54.13330.2016 «СНиП 31-01-2003 Здания жилые многоквартирные»

СП 160.1325800.2014 «Здания и комплексы многофункциональные.

Правила проектирования»

СП 118.13330.2012 «Общественные здания и сооружения»

СП 2.13130.2012 Системы противопожарной защиты. Обеспечение огнестойкости объектов защиты.

ГОСТ 31251-2008 «Стены наружные с внешней стороны. Метод испытаний на пожарную опасность»

ГОСТ 30403-96 «Конструкции строительные. Метод определения пожарной опасности».

ГОСТ Р 53308-2009 «Конструкции строительные. Светопрозрачные ограждающие конструкции и заполнения проемов. Метод испытаний на огнестойкость».

СП 60.13330.2012 Отопление, вентиляция и кондиционирование.

ГОСТ 33079-2014 Конструкции фасадные светопрозрачные навесные.

Классификация. Термины и определения

СП 7.13130.2013 Отопление, вентиляция и кондиционирование.

СП 50.13330.2012 Тепловая защита зданий.

СП 109.13330.2012 Холодильники.

ГОСТ Р 53785-2010. Системы фасадные теплоизоляционные композиционные с наружными штукатурными слоями. Классификация.

3 Термины и определения

В настоящем Методическом пособии применены термины с определениями согласно СП 118.13330.2012, СП 54.13330.2016, СП 160.1325800.2014, Федерального закона № 123 ФЗ.

4 Область применения фасадных систем в зданиях с различными объемно-планировочными и конструктивными решениями, фасадных систем с различными материалами и конструктивными решениями с учетом предложений по снижению их пожарной опасности

4.1 Оценка пожарной опасности строительных объектов

4.1.1 Принятые в Федеральном законе № 123ФЗ [2] и в нормативных документах классификации по функциональной и конструктивной пожарной опасности зданий и сооружений, а также нормы проектирования обеспечивают основу для оценки пожарной опасности строительных объектов и определения области применения фасадных систем в зданиях различного назначения, не снижающих их безопасность.

4.1.2 В Федеральном законе [2] и в нормативных документах содержатся следующие классификации и основные положения, которые характеризуют здания и сооружения с точки зрения их пожарной опасности.

Требования к наружным стенам с внешней стороны изложены в статье 87 и таблице 22 Приложения к Федеральному закону [2]:

Статья 87

п.6. Класс пожарной опасности строительных конструкций должен соответствовать принятому классу конструктивной пожарной опасности зданий, сооружений и пожарных отсеков. Соответствие класса конструктивной пожарной опасности зданий, сооружений и пожарных отсеков классу пожарной опасности применяемых в них строительных конструкций приведено в таблице 22 приложения к настоящему Федеральному закону.

Таблица 22 – Соответствие классу конструктивной пожарной опасности зданий класса пожарной опасности строительных конструкций

Класс конструктивной пожарной опасности здания	Класс пожарной опасности строительных конструкций				
	Несущие стержневые элементы (колонны, ригели, фермы)	Наружные стены с внешней стороны	Стены, перегородки, перекрытия и бесчердачные покрытия	Стены лестничных клеток и противопожарные преграды	Марши и площадки лестниц в лестничных клетках
C0	K0	K0	K0	K0	K0
C1	K1	K2	K1	K0	K0
C2	K3	K3	K2	K1	K1
C3	не нормируется	не нормируется	не нормируется	K1	K3

Метод испытаний строительных конструкций на пожарную опасность и классы пожарной опасности приведены в ГОСТ 30403.

В соответствии со статьей 36 и таблицей 6 Приложения к Федеральному закону [2] класс пожарной опасности строительных конструкции характеризуется допусаемым размером повреждения конструкций, наличием теплового эффекта или горения, допусаемыми характеристиками пожарной опасности поврежденного материала:

Статья 36

п.2. Класс пожарной опасности строительных конструкций определяется в соответствии с таблицей 6 приложения к Федеральному закону:

Таблица 6 – Порядок определения класса пожарной опасности строительных конструкций

Класс пожарной опасности конструкции	Допускаемый размер повреждения конструкций, сантиметры		Наличие		Допускаемые характеристики пожарной опасности поврежденного материала+		
			теплового эффекта	горения	Группа		
	вертикальных	горизонтальных			горючести	воспламеняемости	Дымообразующей способности
K0	0	0	отсутствует	отсутствует	отсутствует	отсутствует	отсутствует
K1	не более 40	не более 25	не регламентируется	отсутствует	не выше Г2+	не выше В2+	не выше Д2+
K2	более 40, но не более 80	Более 25, но не более 50	не регламентируется	отсутствует	не выше Г3+	не выше В3+	не выше Д2+
K3	не регламентируется						

Область применения тех или иных фасадных систем может быть установлена исходя из требований приведенных таблиц в Федеральном законе №123ФЗ и требований к конструктивному решению зданий и сооружений различного назначения по СП 2.13130.

СП 2.13130:

п.5.2.3 Класс пожарной опасности (в том числе возможность распространять горение) конструкций наружных стен с внешней стороны с применением ФТКС и НФС определяют при проведении огневых испытаний по ГОСТ 31251.

В зданиях и сооружениях I – III степеней огнестойкости, кроме малоэтажных жилых домов, не допускается выполнять отделку (в случае использования штучных материалов – облицовку) внешних поверхностей наружных стен из материалов групп горючести Г2 – Г4, а для зданий классов функциональной пожарной опасности Ф1.1 и Ф4.1 должны применяться фасадные системы класса К0 с применением негорючих материалов облицовки, отделки и теплоизоляции.

Требования к объемно-планировочному и конструктивному решению зданий регламентируются следующими таблицами.

Множкквартирные жилые дома

Таблица 6.8

Степень огнестойкости здания	Класс конструктивной пожарной опасности здания	Допустимая высота здания, м	Площадь этажа в пределах пожарного отсека, м ²
I	C0	75	2500
	C1	50	2500
II	C0	28	1800
	C1	15	1800
III	C0	5	1000
		3	1400
	C1	5	800
		3	1200
	C2	5	500
		3	900
V	Не норм.	5	500
		3	800

Примечание – Степень огнестойкости здания с неотапливаемыми пристройками следует принимать по степени огнестойкости отапливаемой части здания.

Общественные здания

Таблица 6.9

Степень огнестойкости здания	Класс конструктивной пожарной опасности	Допустимая высота здания, м	Площадь этажа в пределах пожарного отсека, м ² , при числе этажей					
			1	2	3	4, 5	6– 9	10 -16
I	C0	50	6000	5000	5000	5000	5000	2500
II	C0	50	6000	4000	4000	4000	4000	2200
II	C1	28	5000	3000	3000	2000	1200	-
III	C0	15	3000	2000	2000	1200	-	-
III	C1	12	2000	1400	1200	800	-	-
IV	C0	9	2000	1400	-	-	-	-
IV	C1	6	2000	1400	-	-	-	-
IV	C2, C3	6	1200	800	-	-	-	-
V	C1 – C3	6	1200	800	-	-	-	-

Примечания
 1 Прочерк в таблице означает, что здание данной степени огнестойкости не может иметь указанное число этажей.
 2 В зданиях IV степени огнестойкости высотой два этажа несущие элементы здания должны иметь предел огнестойкости не ниже R 45.

Здания предприятий бытового обслуживания

Таблица 6.10

Степень огнестойкости здания	Класс конструктивной пожарной опасности	Допустимая высота здания, м	Площадь этажа в пределах пожарного отсека зданий, м ²	
			1-этажных	много-этажных (не более 6 этажей)
I	C0	18	3000	2500
II	C0	18	3000	2500
II	C1	6	2500	1000
III	C0	6	2500	1000
III	C1	5	1000	-
IV	C0, C1	5	1000	-
IV	C2, C3	5	500	-
V	C1 – C3	5	500	-

Предприятия торговли

Таблица 6.11

Степень огнестойкости здания	Класс конструктивной пожарной опасности	Допустимая высота здания, м	Площадь этажа в пределах пожарного отсека зданий, м ²		
			1-этажных	2-этажных	3–5-этажных
I, II	C0	28	3500	3000	2500
III	C0 – C1	8	2000	1000	-
IV	C0	3	1000	-	-
IV, V	C1 – C3	3	500	-	-

Здания школ (общеобразовательных и дополнительного образования детей), учебных корпусов школ-интернатов, учреждений начального образования (Ф 4.1), а также спальных корпусов школ-интернатов и интернатов при школах (Ф 1.1)

Таблица 6.13

Число учащихся или мест в здании	Класс конструктивной пожарной опасности	Степень огнестойкости, не ниже	Допустимая высота здания, м (этажность)
До 270	Не норм.	Не норм.	3* (1)
	C1	III	3* (1)
До 350	C0	III	7 (2)
	C1	II	7 (2)
До 600	C0	II	11 (3)
До 1600	C1	I	11 (3)
Не норм.	C0	I	15 (4)
Спальные корпуса			
До 60	Не норм.	Не норм.	3* (1)
	C1—C3	IV	
До 140	C0	IV	3* (1)
До 200	C1	III	3* (1)
До 280	C0	III	7 (2)
Не норм.	C0	I, II	15 (4)
Примечание – Для указанных зданий должна быть предусмотрена возможность установки ручных выдвижных пожарных лестниц. * В районах Крайнего Севера высота одноэтажного здания на свайном основании должна быть не более 5 м.			

Здания зрелищных и культурно-просветительных учреждений

Таблица 6.15

Класс функциональной пожарной опасности здания (сооружения)	Степень огнестойкости	Класс конструктивной пожарной опасности	Допустимая высота здания, м (этажность)	Наибольшая вместимость зала или сооружения, мест
Ф2.1	I	C0	50	Не норм.
	II	C0	9 (3)	До 800
	II	C1	6 (2)	До 600
	III	C0	3 (1)	до 400
	IV, V	C0 – C3	3 (1)	До 300
Ф2.2	I	C0	50	Не норм.
	II	C0	50	До 800
	II	C1	28	До 600
	III	C0	9 (3)	До 400
	III	C1	6 (2)	До 300
	IV, V	C0 – C3	3 (1)	До 300

Примечания

1 В зданиях класса Ф2.1 предельная высота размещения зала, определяемая высотой этажа, соответствующего нижнему ряду мест, не должна превышать 9 м для залов вместимостью более 600 мест.

В зданиях I степени огнестойкости класса С0 допускается размещать залы вместимостью до 300 мест на высоте не более 28 м, 150 мест – на более высоких отметках.

2 В зданиях класса Ф2.2 предельная высота размещения зала, определяемая высотой расположения соответствующего этажа, не должна превышать 9 м для танцевальных залов вместимостью более 400 мест, а остальных залов – вместимостью более 600 мест.

В зданиях I степени огнестойкости класса С0 допускается размещать залы вместимостью до 400 мест на высоте не более 28 м, 200 мест – на более высоких отметках.

3 При блокировании кинотеатра круглогодичного действия с кинотеатром сезонного действия разной степени огнестойкости между ними должна быть предусмотрена противопожарная стена 2-го типа.

Производственные здания

Таблица 6.1

Категория зданий или пожарных отсеков	Высота здания, м	Степень огнестойкости здания	Класс конструктивной пожарной опасности здания	Площадь этажа в пределах пожарного отсека зданий, м ²		
				1-этажных	2-этажных	много-этажных
А	36	I, II	С0	Не огр.	5200	3500
	24	III	С0	7800	3500	2600
	-	IV	С0	3500	-	-
Б	36	I, II	С0	Не огр.	10 400	7800
	24	III	С0	7800	3500	2600
	-	IV	С0	3500	-	-
В	48	I, II	С0	Не огр.	25 000	10 400
	24	III	С0	25 000	7800**	5200**
					10 400	3600**
	18	IV	С0, С1	25 000	10 400	-
	18	IV	С2, С3	2600	2000	-
12	V	Не норм.	1200	600***	-	
Г	54	I, II	С0	Не ограничивается		
	36	III	С0	Не огр.	25 000	10 400
	30	III	С1	Не огр.	10 400	7800
	24	IV	С0	Не огр.	10 400	5200
Д	18	IV	С1	6500	5200	-
	54	I, II	С0	Не ограничивается		
	36	III	С0	Не огр.	50 000	15 000
	30	III	С1	Не огр.	25 000	10 400
	24	IV	С0, С1	Не огр.	25 000	7800
18	IV	С2, С3	10 400	7800	-	
12	V	Не норм.	2600	1500	-	

* Высота здания в данной таблице измеряется от пола 1-го этажа до потолка верхнего этажа, включая технический; при переменной высоте потолка принимается средняя высота этажа. Высота одноэтажных зданий классов пожарной опасности С0 и С1 не нормируется.

** Для деревообрабатывающих производств.

*** Для лесопильных цехов с числом рам до четырех, деревообрабатывающих цехов первичной обработки древесины и рубильных станций дробления древесины.

Многофункциональные здания

В соответствии с СП 160.13330 Многофункциональные здания п. 7.1 «Требования к огнестойкости и пожарной безопасности зданий и строительных конструкций, требования по предотвращению распространения пожара, обеспечению эвакуации, противопожарные требования к инженерным системам и оборудованию зданий, а также требования по тушению пожара и спасательным работам следует принимать в соответствии с [2], СП 1.13130, СП 2.13130, СП 3.13130, СП 4.13130, СП 5.13130, СП 6.13130, СП 7.13130, СП 8.13130, СП 10.13130, СП 54.13330, СП 60.13330, СП 118.13330, ГОСТ 12.1.004».

п.7.2 Многофункциональные здания выше 75 м или с общественными помещениями, размещаемыми на этажах, высота расположения которых более 55 метров, а также отнесенные к особо сложным и уникальным, должны проектировать с учетом положений пункта 2 статьи 78 [2].

Класс пожарной опасности систем наружного утепления устанавливается по ГОСТ 31251-2008 «Конструкции строительные. Методы определения пожарной опасности. Стены наружные с внешней стороны»:

Таблица 2 – Класс пожарной опасности конструкции в зависимости от наличия и значений параметров пожарной опасности

Класс		Наличие		Повреждения материалов образца
пожарной опасности	теплового эффекта P_i , %	вторичного источника загорания	обрушения элементов	допускаются не выше указанного уровня.
K0	< 5	Не допускается	Не допускается	1
K1	<20	Не допускается	Не допускается	2
K2	<20	Не допускается	Не регламентируется	3; при этом на уровне 3 ширина размера повреждения - не более 100 мм
K3			Не регламентируется	

Принятая в ГОСТ 31251-2008 классификация по пожарной опасности и условия испытаний относятся к зданиям, отвечающим следующим показателям:

- величина пожарной нагрузки в помещениях не превышает 700 МДж/м² (50 кг/м² в пересчете на древесину), а условная продолжительность пожара t_n (мин) не превышает 35 мин;

- расстояние между верхом окна и подоконником вышележащего этажа не менее 1,2 м;

- общее количество горючих материалов, составляющих систему утепления или отделку, не превышает 200 МДж/м² поверхности стены без учета площади оконных и дверных проемов.

Принятые параметры характерны для жилых и общественных зданий.

Класс пожарной опасности навесной фасадной системы при проведении испытаний определяется:

- наличием теплового эффекта от горения или термического разложения материалов образца. При этом учитывают только превышения с непрерывной продолжительностью более двух мин и в интервале времени от семи до 35 мин;

- возникновением вторичных источников зажигания непрерывно в течение не менее 5 сек;

- обрушением хотя бы одного элемента конструкции или его части массой 1,0 кг и более, определяемой как произведение плотности материала, площади его обрушения и толщины;

- размером повреждения материалов образца.

4.1.3 Федеральный Закон [2] устанавливает следующие требования к наружным стенам, ограничивающие применение горючих материалов:

Статья 87

п.8. Для зданий и сооружений класса функциональной пожарной опасности Ф1.1 должны применяться системы наружного утепления класса пожарной опасности К0.

4.1.4 Требования к устройству противопожарных преград в зданиях и к их примыканию к наружным стенам, которые должны ограничивать распространение горения в том числе и по фасадным системам, приведены в СП 2.13130:

п. 5.4.11 Противопожарные стены 1-го типа в зданиях классов конструктивной пожарной опасности С1–С3 должны разделять наружные стены и выступать за наружную плоскость стены не менее чем на 30 см.

п. 5.4.14 Если при размещении противопожарных стен или противопожарных перегородок 1-го типа в местах примыкания одной части здания к другой образуется внутренний угол менее 135°, необходимо принять следующие меры:

- участки карнизных свесов крыш на длине не менее 4 м от вершины угла следует выполнять из материалов НГ либо выполнять обшивку данных элементов листовыми материалами НГ;

- участки наружных стен, примыкающих к противопожарной стене или перегородке, длиной не менее 4 м от вершины угла должны быть класса пожарной опасности К0 и иметь предел огнестойкости, равный пределу огнестойкости противопожарной стены или противопожарной перегородки;

- расстояние по горизонтали между ближайшими гранями проемов, расположенных в наружных стенах по разные стороны вершины угла, должно быть не менее 4 м. При расстоянии между данными проемами менее 4 м они на вышеуказанном участке стены должны иметь соответствующее противопожарное заполнение.

Стены лестничных клеток в местах примыкания к наружным ограждающим конструкциям зданий должны их пересекать или примыкать к глухим участкам наружных стен без зазоров. При этом расстояние по горизонтали между проемами лестничной клетки и проемами в наружной стене здания должно быть не менее 1,2 м.

Если при размещении лестничных клеток в местах примыкания одной части здания к другой внутренний угол составляет менее 135°, необходимо, чтобы наружные стены лестничных клеток, образующие этот угол, имели предел огнестойкости по признакам EI и класс пожарной опасности, соответствующий внутренним стенам лестничных клеток.

Допускается предусматривать в указанных стенах лестничных клеток оконные проемы или светопрозрачные конструкции, а также дверные проемы. При этом расстояние по горизонтали от оконных и дверных проемов лестничных клеток до проемов (оконных, со светопрозрачным заполнением, дверных и т. д.) в наружных стенах зданий должно быть не менее 4 м. При расстоянии между вышеуказанными проемами менее 4 м они должны быть заполнены противопожарными дверями или окнами с пределом огнестойкости не менее EI (E) 30.

п.5.4.12 При наружных стенах с витражным или ленточным остеклением противопожарные стены 1-го типа должны его разделять. При этом допускается, чтобы противопожарные стены не выступали за наружную плоскость стены.

4.1.5 Для испытания светопрозрачных конструкций разработан ГОСТ Р 53308-2009. Метод испытаний на огнестойкость, который устанавливает метод испытаний на огнестойкость:

- наружных несущих стен со светопропускающими элементами в стоечно-ригельном или модульном исполнении;
- перегородок со светопропускающими элементами площадью 5% и более от общей площади конструкции;
- конструкций заполнений проемов в противопожарных преградах (дверей, ворот, люков, окон со светопропускающими элементами площадью 25% и более от площади проемов по свету);
- конструкций заполнений проемов в покрытиях и перекрытиях, если указанные покрытия и перекрытия выполняют функции противопожарных преград.

4.1.6 Имеются также требования к светопрозрачным конструкциям и заполнению проемов в стенах, которые устанавливают без испытаний для класса их пожарной опасности K0 и K3.

Статья 87 ФЗ №123

3. Пределы огнестойкости заполнения проемов (дверей, ворот, окон и люков), а также фонарей, в том числе зенитных, и других светопрозрачных участков настилов покрытий не нормируются, за исключением заполнения проемов в противопожарных преградах

СП 2.13130

п. 5.2.2 Класс пожарной опасности строительных конструкций определяют по ГОСТ 30403, за исключением стен наружных с внешней стороны с применением ФТКС и НФС.

Для конструкций стен наружных несущих светопрозрачных допускается без испытаний устанавливать классы их пожарной опасности: К0 – для конструкций, выполненных только из негорючих материалов (НГ), при этом показатели пожарной опасности материалов уплотнителей и герметиков учитывать не следует; К3 – для конструкций, выполненных из материалов группы горючести Г4.

п. 5.4.4 Пределы огнестойкости и классы пожарной опасности заполнения проемов в ограждающих конструкциях зданий (дверей, ворот, окон и люков), а также фонарей, в том числе зенитных, и других светопрозрачных участков настилов покрытий не нормируются, за исключением специально оговоренных случаев и при нормировании пределов огнестойкости заполнения проемов в противопожарных преградах.

В соответствии с п. 5.4.18 пределы огнестойкости остекления в соответствии с для зданий I степени огнестойкости должны быть как для наружных несущих стен E30, а для II–IV степени – E15.

При выполнении этих требований возможно увеличение стоимости огнестойкого стекла, возрастание нагрузок, трудность в обеспечении доступа пожарных подразделений и проведению работ по спасению людей с применением АЛ и АКП.

Особенности, не рассмотренные в СП 2.13130, применение модульного остекления (готовые стеклопакеты на заранее установленные кронштейны); моллированного (гнутого) стекла сферического профиля.

4.1.7 Оценка пожарной опасности строительных объектов, а также пригодность фасадных систем для проектируемых зданий устанавливается на основе требований к показателям пожарной опасности зданий и строительных конструкций в действующих нормативных документах и показателей пожарной опасности фасадных систем, имеющих «Технические свидетельства о пригодности новой продукции для применения в строительстве на территории Российской Федерации» (ТС) с Технической оценкой (ТО) ФАУ «Федеральный центр нормирования, стандартизации и технической оценки соответствия в строительстве» (ФАУ «ФЦС») Министерства строительства и жилищно-коммунального хозяйства РФ (Минстрой России) по результатам испытаний по стандартам:

ГОСТ 31251-2008 «Стены наружные с внешней стороны. Метод испытаний на пожарную опасность»;

ГОСТ 30403-96 «Конструкции строительные. Метод определения пожарной опасности»;

ГОСТ Р 53308-2009 «Конструкции строительные. Светопрозрачные ограждающие конструкции и заполнения проемов. Метод испытаний на огнестойкость».

4.1.8 Выбор по критериям пожарной безопасности фасадной системы для каждого конкретного здания определяется на стадии проектирования решением архитектора и согласовывается Заказчиком.

Примерная схема для принятия решений о применении фасадной системы в проектируемом здании приведена на рисунке 4.1.

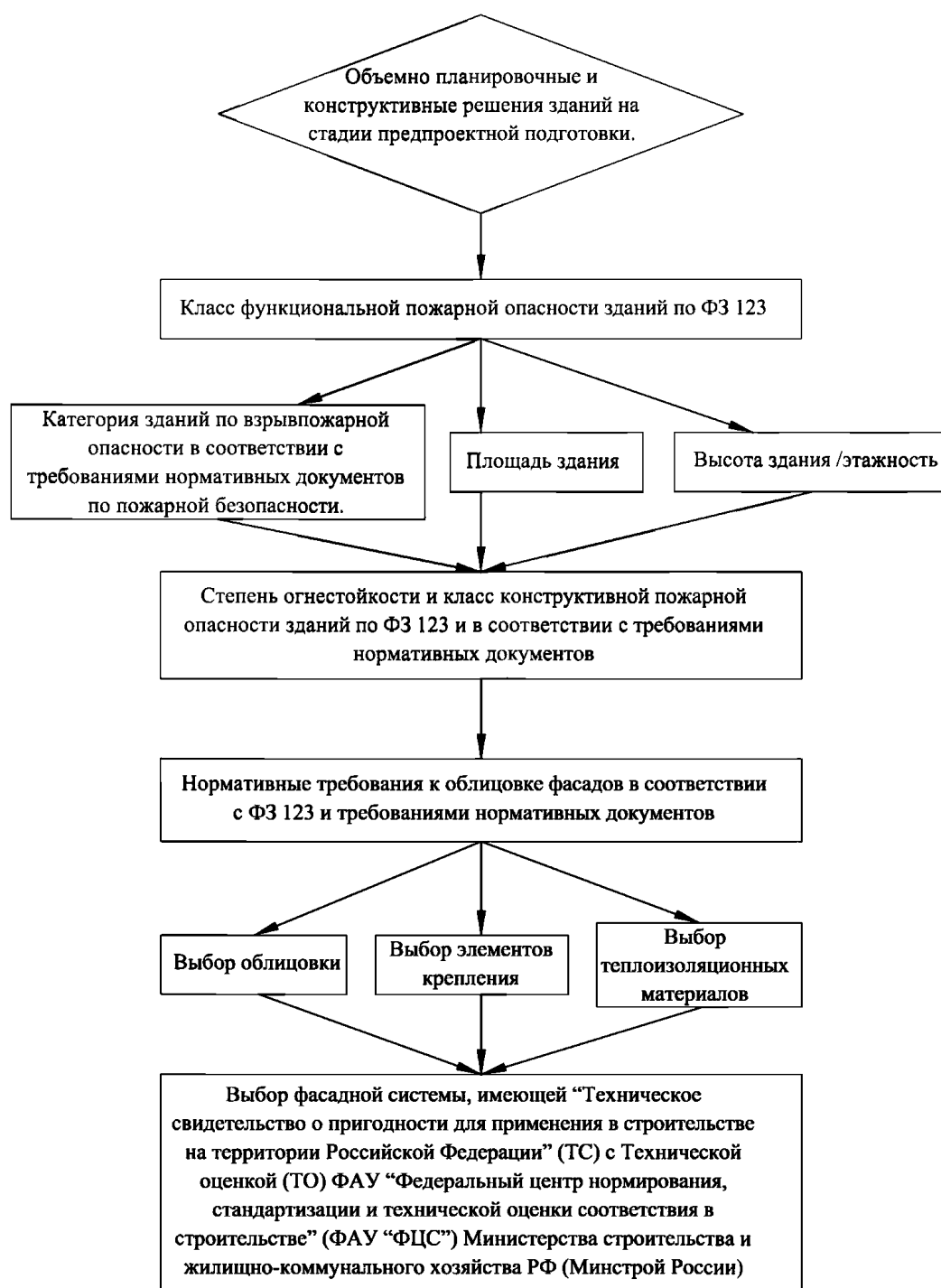


Рисунок 4.1 Схема принятия решений о пригодности фасадной системы

4.1.9 Принятие решений о применении фасадной системы включают следующие этапы.

- Анализ объемно-планировочных и конструктивных решений с целью прогнозирования возможных вариантов развития и распространения пожара.

- Анализ пожарной опасности и огнестойкости строительных конструкций, наличия в здании противопожарных преград в соответствии требованиями нормативных документов.

- Рассмотрение условий эвакуации людей за время менее допустимого в условиях реального пожара.

- Рассмотрение возможностей технических средств пожарной защиты, применяемых в здании в соответствии с нормативными документами по пожарной опасности.

- Анализ возможностей по ликвидации пожара подразделениями пожарной охраны в районе строительства.

- Обобщение сведений о классе пожарной опасности фасадных систем с целью выбора оптимальных решений.

- Выбор на стадии проектирования фасадных систем, имеющих технические свидетельства с показателями пожарной опасности.

- Проверка соответствия показателей пожарной опасности требованиям законодательных актов и нормативных документов

- Проектирование решений фасадных систем учетом необходимости устройства дополнительных мероприятий, обеспечивающих нераспространение пожара в фасадной системе:

- устройство участков стен в местах примыкания противопожарных преград;

- устройство при необходимости рассечек;

- ограничение распространения пожара из оконного или дверного проема;

- устройство в фасадных системах гидроизоляционного слоя;

- применение технических средств в зданиях с их воздействием на фасадные системы.

- Разработка требований безопасности при производстве работ по монтажу фасадных систем.

- Разработка требования эксплуатации фасадных систем.

- Разработка раздела проекта в соответствии с Постановлением Правительства РФ от 16.02.2008 №87 «О составе разделов проектной документации и требованиях к их содержанию» [3].

-

4.2 Факторы, определяющие поведение фасадных систем при различных объемно-планировочных и конструктивных решениях

4.2.1. Обобщение результатов огневых испытаний фасадных систем и факторов, определяющих условия обеспечения безопасности в зданиях с учетом характеристик материалов и особенностей конструктивных решений, позволяет выполнить их дифференциацию по пожарной опасности для

определения пригодности использования различных фасадных систем в зданиях и сооружениях.

4.2.2 Анализ пожаров в зданиях с фасадными системами (см. Приложение) показывает поведение фасадных систем при различных объемно-планировочных и конструктивных решениях.

• Возникновение пожара возможно как внутри здания, так и снаружи в зданиях, введенных в эксплуатацию, в строящихся или реконструируемых. Таким образом, противопожарные требования к фасадным системам должны предъявляться на всех стадиях жизненного цикла зданий.

• Возникновение пожара возможно:

- в помещении внутри здания с последующим вскрытием остекления световых проемов и воздействием пожара на ФС снаружи здания, что моделируется согласно ГОСТ Р, а также учитывается, например, в нормах Великобритании;

- с наружной стороны здания на стадии эксплуатации в результате воздействия, как правило, высококалорийного источника зажигания (короткое замыкание электропроводки – пожар в Грозном, газовая горелка – пожар в Красноярске, горение мусорного контейнера – пожар в Москве); более высокую пожарную опасность представляют такие пожары на стадии строительства (реконструкции) из-за неработоспособности или отсутствия систем противопожарной защиты здания, а также наличия значительной дополнительной горючей нагрузки на строительных лесах; такие ситуации преимущественно заканчиваются нанесением значительного ущерба зданию, а в ряде случаев приводят к гибели и травмированию людей. При этом следует отметить, что такой сценарий развития пожара не рассматривается в нормативных документах и стандартах иностранных государств.

• Развитие пожара по фасадным системам происходит в результате попадания источника зажигания в горючие материалы в теплоизоляции, в наружном облицовочном слое.

Развитие пожара по фасаду происходит преимущественно по высоте в результате:

- воздействия пламени на горючие материалы облицовки (например, композитными панелями комплексов «Транспорт-Гауэр», «Дукат Плейз III», «Атлантис»), теплоизоляции, гидроветрозащитной пленки;

- появления дополнительных факторов для поддержания процесса горения – вторичных источников зажигания от горящих элементов фасадных систем, например, расплава горючих элементов фасадных систем (полиэтилена в составе композитных панелей облицовки, некачественного монтажа элементов теплоизоляции и др.), а также в случае применения фальсифицированных материалов или более дешевых материалов повышенной горючести по сравнению с проектными решениями и результатами сертификационных испытаний;

- неэффективности систем противопожарной защиты здания, которые предназначены для пожаротушения внутри помещений, за исключением

вариантов применения водяного орошения фасадов (как правило, остекленных) со стороны помещений;

- ограниченных тактико-технических возможностей пожарных подразделений, особенно при минимальном времени начала пожаротушения не менее 10 минут после возникновения пожара и при развитии горения на высоте хотя бы более 30 метров, а тем более в высотных зданиях.

●Пожар, возникший внутри здания, может развиваться по фасадным системам через разрушенное остекление световых проемов, а также сплошного или ленточного остекления зданий; при этом возможен переход пожара внутрь здания даже через 1-2 этажа выше этажа пожара, что во многом предопределяется стороной пожара (наветренной или подветренной, когда последнее было при пожаре в г.Красноярске, что не привело к блокированию незадымляемой лестничной клетки типа Н1 и позволило обеспечить своевременную эвакуацию людей из здания)силой и направлением ветровых потоков; дополнительным опасным фактором может являться попадание продуктов горения в воздухозаборные отверстия систем приточной противодымной вентиляции с последующим попаданием ОФП в незадымляемые лестничные клетки типа или шахты лифтов (в т.ч. предназначенных для транспортирования пожарных подразделений, которые допускается размещать на фасадах согласно требованиям СП 60.13330.2012 /11/и СП 7.13130.2013.

●Вентилируемое пространство создает дополнительную тягу и способствует распространению пожара внутри фасадной конструкции. Наличие воздушной прослойки до 10–15см по всей высоте здания создает внутри мощный ветровой поток и способствует быстрому распространению пожара не только внутри фасадной конструкции, но и приводит к распространению пожара в помещения, особенно в местах примыкания ФС к проемам.

●При пожаре происходит разрушение несущих и крепежных элементов фасадных систем, в результате чего происходит обрушение облицовочных конструкций.

Частичное или прогрессирующее разрушение фасада из-за повреждения несущего каркаса ФС и ее крепежных элементов, в результате не только высокотемпературного воздействия, но и от нерасчетных динамических нагрузок при пожаротушении (воздействии интенсивных водяных струй, резкого охлаждения элементов крепления ФС, сброса больших объемов воды при пожаротушении с летательных аппаратов, опирания пожарных автолестниц, действий по вскрытию элементов фасада для доступа пожарных и подачи средств пожаротушения и др.) из-за чего происходит обрушение облицовочных элементов ФС. Кроме того, остаются неизученными вопросы долговечности и ремонтпригодности ФС, особенно в результате резкого изменения ветровых нагрузок и перепада температур, что имеет существенное значение для зданий, где ФС были смонтированы 10–15 лет назад, когда нормативная база для их применения практически отсутствовала.

- Развитие пожаров до крупных размеров происходят в результате нарушений требований безопасности при устройстве фасадных систем (применение горючих облицовочных материалов, применение горючей гидроизоляции, отсутствие препятствующих горению конструктивных элементов), отсутствии средств тушения или трудности их доставки, несвоевременном сообщении о пожаре.

- При пожарах, в результате которых происходит горение только в фасадных системах, как правило, обеспечивается полная эвакуация людей при условии срабатывания систем пожарной сигнализации и наличия путей эвакуации, выполненных в соответствии с противопожарными требованиями.

Возможность обеспечить полную эвакуацию людей из здания при условии раннего срабатывания систем пожарной сигнализации и наличия незадымляемых вертикальных коммуникаций (лестничных клеток, шахт лифтов), однако такие требования предъявляются к зданиям высотой более 28 метров, тогда как, например, более 90% пожаров происходит в зданиях высотой до 5 этажей, где и погибает подавляющая часть людей, т.к. противопожарные требования к таким зданиям сведены до минимума, хотя такие здания в стадии капитального ремонта часто подлежат дополнительной тепловой защите.

- В фасадных системах, в которых горючий теплоизоляционный слой защищен негорючими материалами (например, в системах штукатурных теплоизоляционных композиционных), обеспечивающими выполнение требований огнестойкости и пожарной опасности к наружным ограждающим конструкциям, практически не происходит распространения пожара по фасадным системам при качественном выполнении соответствующих работ, особенно в узлах примыкания к проемам и кровле (покрытию) здания.

- При возникновении и развитии крупного пожара внутри здания распространение пожара происходит по горючим материалам в здании, через отверстия и трещины в местах стыков в строительных конструкциях и местах прохода коммуникаций, от воздействия пламени из проемов на наружные горючие материалы фасадной системы. При этом, как правило, в зданиях отсутствуют устройства препятствующие выходу пожара на фасады и тушению пожара в пределах этажа здания, хотя соответствующие требования предусмотрены ст.59 [2] и ст. 8 [1] Однако, в действующих сводах правил соответствующие требования отражены недостаточно.

4.2.3 Анализ результатов огневых испытаний показывает, что на рынке существует большое количество имеющих Технические свидетельства фасадных систем, как штукатурных, так и навесных, отвечающих высоким требованиям безопасности (класс пожарной опасности K0). Производителями фасадных систем предлагаются решения, запроектированные с учетом требований отечественных нормативных документов и отвечающие требованиям безопасности на уровне зарубежных показателей.

В тоже время, показатели каждой фасадной системы зависят от качества элементов системы, совершенствование которых требует проведения дополнительных исследований.

4.2.4 Обобщение и систематизация данных о решениях фасадных систем, результатов огневых испытаний и факторов, определяющих условие обеспечения безопасности в зданиях с учетом характеристик материалов и особенностей конструктивных решений, позволило выполнить их дифференциацию по пожарной опасности для определения пригодности использования различных фасадных систем в зданиях и сооружениях.

Для определения области применения различных типов фасадных систем в таблице 4.1 предлагается их дифференциация с учетом их пожарной опасности:

Таблица 4.1

Уровень пожарной опасности фасадной системы	Характеристика материалов	Условия применения	Допустимы для зданий классов конструктивной пожарной опасности
Непожароопасные	Допустимы материалы группы НГ	Соответствуют требуемому пределу огнестойкости наружных стен, не распространяют горение	C0
Условно непожароопасные	Допустимы материалы группы Г1–Г2, выполненные в пожаробезопасном конструктивном решении	Соответствуют требуемому пределу огнестойкости наружных стен, распространяют горение в ограниченных пределах	C0, C1
Пожароопасные	Допустимы материалы группы Г3-Г4	Распространяют горение	C2, C3

4.2.5 Опыт экспериментальных исследований, подтверждающих класс пожарной опасности фасадных систем, показывает, что пожарная опасность систем утепления фасадов зданий определяется не только пожарной опасностью применяемых материалов, а также конструктивными решениями в системе. Зависимость между пожарно-техническими характеристиками материалов и пожарной опасностью навесных вентилируемых фасадных систем с большой вероятностью можно установить только для материалов группы горючести НГ и Г4–Г3 по ГОСТ 30244.

4.2.6 Если в навесных системах применяются негорючие материалы, то вероятность соответствия системы требованиям класса пожарной опасности К0 велика, за исключением параметра обрушения элементов системы массой более 1 кг, который зависит от термомеханических характеристик материала и конструктивного решения системы и может быть определен, как правило, только в результате огневых испытаний конкретной конструкции.

При применении в навесной фасадной системе материалов групп горючести Г4 и Г3 (например, в качестве наружной облицовки), как правило, приводит к классу пожарной опасности фасадной системы К3.

Для материалов и изделий групп горючести Г1 и Г2, применяемых в качестве облицовки, такие однозначные зависимости с классом пожарной опасности конструкции установить невозможно без проведения огневых испытаний конструкции в целом.

Фасадные системы с облицовками из композитных трехслойных панелей и обшивками из алюминиевых сплавов со средним слоем из полимерных композиций не всегда соответствуют классу пожарной опасности К0, несмотря на то, что композитные материалы имеют идентичные пожаротехнические характеристики (горючесть Г1 и воспламеняемость В1 или В2).

4.2.7. Обеспечение необходимой прочности и устойчивости достигается элементами несущего каркаса. Надежность конструкций каркаса определяется типом применяемых облицовочных элементов, их геометрическими размерами, массой и способом крепления. Наиболее надежными для этих систем являются стальные каркасы. Использование в фасадных системах алюминиевых сплавов с более высокой температурой плавления приводит в ряде случаев к существенному снижению их пожарной опасности и ограничению области их применения. Возможна также комбинация из стальных и алюминиевых направляющих.

При пожарах конструктивные элементы в виде тонколистовых профилей могут деформироваться, а целостность защитно-декоративного экрана может быть нарушена.

При применении в фасадных системах облицовок и каркаса из алюминиевого сплава потенциально опасно его плавление с образованием горящего расплава, являющегося вторичным источником зажигания, что может представлять опасность возгорания нижерасположенных этажей здания (балконов) или кровли из горючих материалов пристроенных зданий меньшей этажности.

4.2.8 Использование стальных элементов защиты по контуру оконных, дверных, вентиляционных и других проемов ограничивает разрушение элементов крепления и облицовок в условиях теплового воздействия пожара. Единый короб выполняется с применением метизов из коррозионностойких сталей или из сталей с антикоррозионным покрытием и устанавливается по всему периметру проема.

4.2.10 Повышение пожарной опасности возможно при применении в фасадных системах негорючих ветрогидрозащитных мембран, особенно в фасадах, где в качестве облицовочных элементов используются кассеты или панели, выполненные из металлокомпозитных слоистых материалов с внешними металлическими обшивками из алюминиевых сплавов. В этих случаях необходимы дополнительные конструктивные элементы, предотвращающие распространение горения по мембране и выпадения горючих капель.

4.2.11 Обобщение данных о результатах натуральных испытаний фасадных систем и их конструктивных решениях показывает, что как правило, класс пожарной опасности К0 или К1 имеют:

1) Системы фасадные теплоизоляционные с наружными защитно-декоративными штукатурными слоями и композитными облицовками, в которых предусмотрены следующие решения

- в фасадной системе применяются теплоизоляционные материалы и плитный пенополистирол или пенополиуретан только марки плитного пенополистирола или пенополиуретана, полученные из сырья определенных марок и производителей, которые указаны в соответствующих протоколах огневых испытаний, ТС и альбомах технических решений (АТР).

- толщина штукатурных слоев соответствует значениям толщин, приведенным в соответствующих протоколах огневых испытаний, ТС и АТР на конкретную СФТК.

- системные продукты для организации базового (армированного), грунтовочного, наружного декоративно-отделочного и окрасочных слоев соответствуют оговоренным в соответствующих протоколах огневых испытаний, ТС и АТР на конкретную СФТК, не допускается применение полимерных теплоизоляционных материалов только на основании идентичности пожарно-технических характеристик составляющих их компонентов и не прошедших огневых испытаний по ГОСТ 31251.

- поверхностная плотность (кг/м^2) полимерных теплоизоляционных материалов из плитного пенополистирола не более указанной в соответствующем протоколе огневых испытаний системы, сопроводительных письмах к протоколам и в ТС на СФТК.

- в фасадной системе с полимерными теплоизоляционными материалами из плитного пенополистирола или пенополиуретана по периметру оконных (дверных вентиляционных и др.) проемов выполнены противопожарные рассечки из негорючих (группа горючести НГ по ГОСТ 30244, класс пожарной опасности строительных материалов – КМ0) минераловатных плит. Ширина окантовок (рассечек) не менее 150 мм, высота (толщина) не менее общей толщины системы утепления. В качестве окантовок применяются минераловатные плиты плотностью не менее 120 кг/м^3

2) Системы фасадные теплоизоляционные с горючими утеплителями, облицовкой из кирпича с противопожарными рассечками и обрамлением проемов из минераловатных плит.

3) Системы фасадные теплоизоляционные композиционные с наружным штукатурным слоем и с декоративно-защитным финишным слоем из керамической плитки, утеплителем – плитным пенополистиролом, с противопожарными рассечками и обрамления проемов из минераловатных плит.

4) Навесные фасадные системы с воздушным зазором, утеплителем из негорючих минераловатных плит, с каркасом из стальных профилей, с

облицовкой откосов проемов тонколистовой сталью и облицовкой остальной внешней поверхности плитами из керамогранита.

5) Навесные фасадные системы с воздушным зазором с облицовкой основной плоскости кассетами коробчатого типа из алюмокомпозитного материала со скрытым креплением и облицовкой оконных проемов панелями из алюмокомпозитного материала поверх противопожарного короба (вариант «скрытого» короба), выполненного из листовой стали с антикоррозионным покрытием.

6) Навесные фасадные системы с воздушным зазором, утеплителем из минераловатных плит, каркасом из стальных профилей, облицовкой основной плоскости фиброцементными плитами со скрытым способом крепления и облицовкой откосов оконных проемов панелями из листовой стали с антикоррозионным покрытием или из коррозионностойкой стали.

7) Навесные фасадные системы с воздушным зазором, минераловатным утеплителем, каркасом из стальных профилей, облицовкой основной плоскости кассетами коробчатого типа, выполненными из меднокомпозитного материала (облицовка, с двух внешних сторон, листами из меди) и облицовкой проемов медными панелями противопожарных коробов.

8) Навесная фасадная системы с воздушным зазором, утеплителем из негорючих (по ГОСТ 30244) минераловатных плит, каркасом из алюминиевых профилей, с видимым стальным «противопожарным» коробом облицовки откосов проемов, с облицовкой основной (вне откосов проемов) внешней поверхности кассетами из алюминиевых композитных панелей.

9) Остекленные фасадные системы с огнестойким стеклом.

4.2.12 Дифференциация фасадных систем с учетом показателей пожарной опасности применяется для определения их области применения в зданиях различного назначения и различных конструктивных решений

Многочисленными испытаниями строительных конструкций на пожарную опасность не выявлена прямая корреляция между показателями пожарной опасности строительных конструкций и показателями пожарной опасности (группы горючести и группы воспламеняемости) применяемых теплоизоляционных материалов из минеральной ваты и (или) пенополиизоцианурата.

Существенное влияние конструктивных решений, различные условия пиролиза и горения отличают ход и результаты испытаний материалов от испытаний конструкций, Это условно искажает влияние свойств материала на пожарно-технические характеристики конструкций.

Дифференциация фасадных систем с учетом показателей пожарной опасности материалов возможна только в отношении учета пожарно-технических характеристик наружного слоя, т.е. отделки или облицовки фасадных систем. Дифференциация по пожарно-техническим характеристикам внутренних слоев не может определять класс пожарной опасности конструкции.

Отнесение фасадных систем к классу пожарной опасности должна осуществляться исключительно на основе испытания и оценки конструкции в целом, поскольку только комплексные конструктивные и технологические решения, например, относительно компоновки (расположения, сопряжения) материалов входящих в конструкцию, позволяют получить объективные результаты относительно пожарно-технических характеристик исходной композиции материалов.

4.2.13 Дифференциация различных типов фасадных систем с учетом их пожарной опасности в таблице 4.2:

Таблица 4.2

Уровень пожарной опасности фасадной системы	Класс пожарной опасности фасадной системы	Наличие (по ГОСТ 31251-2003 «Конструкции строительные. Методы определения пожарной опасности. Стены наружные с внешней стороны»)			Повреждения элементов фасадной конструкции
		теплого эффекта P_i , %	вторичного источника зажигания	обрушения элементов	допускаются не выше указанного уровня
Непожаро-опасные	K0	< 5	Не допускается	Не допускается	Повреждение в пределах теплового воздействия оконного проема этажа пожара
Условно непожаро-опасные	K1	<20	Не допускается	Не допускается	Повреждение не выше перекрытия вышележащего этажа
	K2	<20	Не допускается	Не регламентируется	Повреждение не выше низа оконного проема вышележащего этажа, при этом ширина размера повреждения по низу оконного проема - не более 100 мм
Пожаро-опасные	K3			Не регламентируется	Переход горения в оконный проем вышележащего этажа

4.3 Предложения по области применения фасадных систем

4.3.1. Для зданий различных классов функциональной и конструктивной пожарной опасности рекомендуется использование в фасадных системах различных конструктивных элементов и материалов согласно классификации Федерального закона [2] и действующих нормативных документов в соответствии с табл. 4.3.

Группы материалов для классов пожарной опасности конструкций в таблице приведены ориентировочно в соответствии с табл.6 Приложения Федерального закона [2].

Таблица 4.3

Назначение здания		Максимально допустимая высота для степеней огнестойкости и классов конструктивной пожарной опасности зданий при показателях пожарной опасности облицовки фасадов (наружные стены с внешней стороны) по СП 2.13.130, м					
		С0 К0 (материалы группы НГ)		С1 К1, К2 (материалы группы Г1, Г2, Г3)		С2 К3 (материалы группы Г3, Г4)	
		Высота здания	Степень огнестойкости	Высота здания	Степень огнестойкости	Высота здания	Степень огнестойкости
Многоквартирные жилые дома Ф1.3		75 50 28	I II III	28 15 5	II III IV	5 IV	
Административные здания Ф4.3		50 15 9	I, II III IV	28 12 6	II III IV	6 IV	
Зрелищные и культурно-просветительные учреждения Ф2.1		50 9 3	I II III, IV	6	II		
Зрелищные и культурно-просветительные учреждения Ф 2.2		50 9	I, II III	28 6	II III		
Здания школ Ф 4.1		15 11 7	I II III	11 7	I II		
Предприятия торговли Ф 3.1		28 8 3	I, II III IV	8 3	III IV	3 IV	
Здания предприятий бытового обслуживания Ф3		18 6 5	I, II III IV	6 5	II III, IV	5 IV	
Производственные здания Ф5.1 категорий взрывопожарной опасности	А, Б	36	I, II	-	-	- -	
	В	48	I, II	18	IV	18 IV	
	Г	54	I, II	30 18	III IV	- -	
	Д	54	I, II	30 18	III IV	18 IV	

4.3.2 Область применения различных по пожарной опасности фасадных систем согласно таблице:

А) Максимальная высота зданий, в которых могут применяться фасадные системы класса пожарной опасности К1, К2 (материалы группы Г1, Г2, Г3), составляет:

- для многоэтажных жилых домов, административных зданий, зрелищных и культурно-просветительных (без посадочных мест) – 28 м;
- для зрелищно-культурных (с посадочными местами) – 6 м;
- для зданий школ – 11 м
- для предприятий торговли – 8 м;
- для производственных зданий – 18 м.

Б). Максимальная высота зданий, в которых могут применяться фасадные системы класса пожарной опасности КЗ (материалы группы ГЗ, Г4), составляет:

- для многоэтажных жилых домов – 5 м;
- для административных зданий – 6 м;
- производственных зданий категории – 18 м.

В) В зданиях высотой, превышающей указанные в п. 1 и 2 значения, должны применяться фасадные системы класса конструктивной пожарной опасности К0. Это также относится к зданиям, высота которых превышает допустимые значения в нормативных документах: при использовании фасадных систем К0 в зданиях, которые проектируются в соответствии с СТУ.

Г). В зданиях повышенной этажности и повышенного уровня ответственности применение остекленных фасадных систем должно выполняться в комплексе с техническими средствами обеспечения пожарной безопасности

Д) Фасадная система должна быть выполнена в соответствии с Альбомом технических решений фасадной системы и иметь «Техническое свидетельство о пригодности новой продукции для применения в строительстве на территории Российской Федерации» (ТС) с Технической оценкой (ТО) ФАУ «Федеральный центр нормирования, стандартизации и технической оценки соответствия в строительстве» (ФАУ ФЦС) Министерства строительства и жилищно-коммунального хозяйства РФ (Минстрой России).

Е) При выполнении фасадной системы с композитными облицовочными материалами, следует пользоваться следующими рекомендациями:

Alucobond B2 (PE) – внутренний слой на основе полиэтилена – допускается только для зданий V степени огнестойкости. Это здания, к несущим конструкциям которых не предъявляются требования по пределам огнестойкости и распространения огня.

Любые материалы АКП с полиэтиленовой сердцевиной относятся только к группе горючести Г4. Возгорание всех этих материалов происходит при температуре ~120 °С, с дальнейшим их полным сгоранием и выделением токсичных дымовых газов.

Применение АКП с полиэтиленовой сердцевиной опасно при любом виде возгорания, как от внешнего источника, воздействующего с внешней стороны фасада, так и от внутреннего, распространяющегося через окна здания. Токсичные дымовые газы, выделяющиеся при горении, наносят огромный вред здоровью людей и состоянию окружающей среды.

Alucobond B1 (FR) – внутренний слой на основе гидроксида алюминия и смолы – для стен без проемов без ограничения высоты; для стен с проемами не более 18 м, в том числе:

- не более 5 м – гостиницы, общежития, спальные корпуса санаториев и домов отдыха общего типа, кемпингов, мотелей и пансионатов; (класс зданий Ф1.2).

- не более 1 этажа – предприятия торговли, зрелищные и культурно-просветительные учреждения (основные помещения в этих зданиях характерны массовым пребыванием посетителей в определенные периоды времени) (класс зданий Ф2, Ф3.1).

- не более 2 этажей – предприятия общественного питания, физкультурно-оздоровительные комплексы и спортивно-тренировочные учреждения без трибун для зрителей, бытовые помещения, бани (класс зданий Ф3.2, Ф3.6).

Не допускается применение для зданий с постоянным пребыванием детей – детские дошкольные учреждения, спальные корпуса школ-интернатов и детских учреждений, специализированные дома престарелых и инвалидов (неквартирные), больницы, школы, внешкольные учебные заведения, средние специальные учебные заведения, профессионально-технические училища (здания класса Ф1.1, Ф4.1), а также для производственных и складских помещений (с постоянным пребыванием контингента работающих, в том числе круглосуточно) категорий взрывопожароопасности А и Б (здания класса Ф5).

При облицовке АКП группы FR по периметру сопряжения системы с оконным проемом применяются стальные противопожарные короба обрамления, имеющие по контуру сопряжения выступы-бортики определенных размеров. Назначение выступов-бортиков заключается в изменение траектории факела пламени из проема горящего помещения и отнесение его от фронтальной плоскости облицовки фасада.

Материалы группы FR имеют практически во всем мире 18–21-метровое ограничение по высотности. Это связано с тем, что данные материалы поддерживают горение на средних и высоких температурах примерно в диапазоне от 400 до 650 °С, а также распространяют пламя. Эти материалы при высоких температурах будут являться возможным вторичным источником возгорания.

Alucobond A2 можно применять для любых зданий всех степеней огнестойкости и всех классов функциональной и конструктивной пожарной опасности.

Классы пожарной опасности систем НВФ устанавливают по ГОСТ 31251–2003 путем проведения огневых испытаний. При проведении этих испытаний воспроизводят особые условия теплового воздействия на навесной фасад с воздушным зазором или иные условия будущего применения этой системы. Результаты натурных испытаний используют для определения области применения систем НВФ в установленном порядке независимо от класса их пожарной опасности, определенного на основе стандартных испытаний. Натурные огневые испытания проводятся в соответствии с согласуемой в установленном порядке программой.

4.4 Требованиями к фасадным системам, направленные на выполнение условий безопасности в соответствии с Федеральными законами № 384-ФЗ и №123-ФЗ

4.4.1 Пригодность различных фасадных систем для использования в решениях зданий и сооружений основываются на положении, что пожарная безопасность зданий при применении в них фасадных систем складывается из учета требований пожарной безопасности на всех стадиях жизненного цикла фасадной системы:

- разработка решений фасадных систем производителями и получение Технических свидетельств об их пригодности для применения в зданиях;
- проектирование зданий с фасадными системами в соответствии с требованиями законодательных актов и нормативных документов;
- производство и поставка на объект элементов фасадных систем производителями.
- монтажные работы по возведению фасадных систем при строительстве зданий;
- правила эксплуатация систем.

4.4.2 Конструкции фасадных систем, применяемые в различных типах зданий, классов пожарной опасности К0, К1, должны обеспечивать нераспространение горения по фасадам зданий, а фасадные конструкции с более низкими показателями пожарной опасности должны иметь ограниченную область применения.

4.4.3 Основные требования для достижения пожарной безопасности систем фасадных теплоизоляционных.

Системы фасадные теплоизоляционные с наружными защитно-декоративными штукатурными слоями (СФТК) и композитными облицовками

- В строительстве не допускается применение фасадных систем, не прошедших огневые испытания по ГОСТ 31251-2008 и не имеющих «Технического свидетельства о пригодности новой продукции для применения в строительстве на территории Российской Федерации» (ТС) с Технической оценкой (ТО) ФАУ «Федеральный центр нормирования, стандартизации и технической оценки соответствия в строительстве» (ФАУ ФЦС) Министерства строительства и жилищно-коммунального хозяйства РФ (Минстрой России).

- Проектирование фасадной системы должно выполняться для конкретного здания с учетом особенностей объемно-планировочных и конструктивных решений.

- Фасадные системы с теплоизоляционным материалом из пенополистирола или пенополиуретана, имеющие класс пожарной опасности К0, допускается применять в зданиях и сооружениях всех степеней огнестойкости, всех классов функциональной и конструктивной пожарной опасности за исключением зданий классов функциональной пожарной опасности Ф1.1 и Ф4.1.

- Фасадные системы с теплоизоляционным материалом из негорючих (группа горючести НГ по ГОСТ 30244), имеющие класс пожарной опасности

КО допускается применять в зданиях всех классов функциональной и конструктивной пожарной опасности.

• В фасадной системе должно быть обеспечено соответствие:

- применяемых марок и характеристик теплоизоляционных материалов, указанным в соответствующих протоколах огневых испытаний, ТС и альбомах технических решений (АТР).

- толщины штукатурных слоев значениям толщин, приведенных в соответствующих протоколах огневых испытаний, ТС и АТР на конкретную СФТК.

- базового (армированного), грунтовочного, декоративно-отделочного и окрасочного слоев оговоренным в соответствующих протоколах огневых испытаний, ТС и АТР на конкретную СФТК, не допускается применение полимерных теплоизоляционных материалов только на основании идентичности пожарно-технических характеристик составляющих их компонентов и не прошедших огневых испытаний по ГОСТ 31251.

- поверхностной плотности (кг/м^2) полимерных теплоизоляционных материалов указанной в соответствующем протоколе огневых испытаний системы, сопроводительных письмах к протоколам и в ТС на СФТК.

• В конструктивном решении зданий при применении в фасадной системе полимерных теплоизоляционных материалов в соответствии с техническим решением, представленным в Альбоме технических решений, должно быть предусмотрено:

- по периметру оконных (дверных вентиляционных и др.) проемов противопожарных рассечек из негорючих (группа горючести НГ по ГОСТ 30244, класс пожарной опасности строительных материалов – КМ0) минераловатных плит. Ширина окантовок (рассечек) должна составлять не менее 150 мм, высота (толщина) не менее общей толщины системы утепления. В качестве окантовок следует применять минераловатные плиты плотностью не менее 120 кг/м^3

- заделка пустот (воздушных зазоров) толщиной 3 мм и более между строительным основанием и пенополистирольным или пенополиуретановым утеплителем площадью каждой не более $1,5 \text{ м}^2$;

- отсутствие сквозных зазоров между рассечками (окантовками) из негорючих минераловатных плит и строительным основанием, а также в стыках смежных плит рассечек/окантовок;

- устройство откосов из негорючих минераловатных плит шириной не менее 1 м по периметру эвакуационных выходов из здания;

- выполнение участков стен в пределах воздушных переходов, ведущих в незадымляемые лестничные клетки типа Н1, в пределах лоджий и остекленных балконов здания с применением в качестве утеплителя негорючих минераловатных плит или защиты утеплителя из пенополистирола или пенополиуретана цементно-песчаной штукатуркой марки не менее М150 толщиной не менее 20 мм по двум стальным штукатурным сеткам, с

креплением сеток стальными закладными деталями непосредственно к строительному основанию;

- устройство по периметру фасада здания по высоте «промежуточных» горизонтальных рассечек, как правило, в уровне верхних откосов проемов из негорючих минераловатных плит;

- устройство во внутренних углах здания при наличии проемов участков стен с применением в качестве утеплителя минераловатных плит;

- материалы декоративно-защитной отделки стен должны отвечать требованиям правовых и нормативных документов к наружным стенам с внешней стороны и приниматься в зависимости от высоты зданий и классов конструктивной и функциональной пожарной опасности.

4.4.4 Правила производства работ при монтаже фасадных систем и правила их эксплуатации должны выполняться в соответствии с требованиями стандартов и контролироваться уполномоченными органами.

Системы фасадные навесные с воздушным зазором

4.4.5 Проектирование навесной фасадной системы с воздушным зазором должно выполняться путем привязки для конкретного здания с учетом особенностей объемно-планировочных и конструктивных решений.

4.4.6 Допускается применение фасадных систем только прошедших огневые испытания по ГОСТ 31251-2008 и имеющих «Технического свидетельства о пригодности новой продукции для применения в строительстве на территории Российской Федерации» (ТС) с Технической оценкой (ТО) ФАУ «Федеральный центр нормирования, стандартизации и технической оценки соответствия в строительстве» (ФАУ ФЦС) Министерства строительства и жилищно-коммунального хозяйства РФ (Минстрой России).

4.4.7 В «Технических свидетельствах о пригодности новой продукции для применения в строительстве на территории РФ» должны быть изложены конструктивные решения и обязательные технические мероприятия для проектирования и монтажа навесных фасадных систем с воздушным зазором. Приложением к данным свидетельствам должно быть заключение (техническая оценка) о пригодности для применения в строительстве продукции подготовленное Федеральным государственным учреждением «Федеральный центр технической оценки продукции в строительстве» (ФГУ ФЦС) на основании проведенных огневых испытаний систем. В данных документах дается детальное описание каждой конкретной системы вентилируемых фасадов и ее элементов, приведен список разрешенных к применению материалов с конкретной системой и обозначена область ее применения.

4.4.8 Фасадные системы класса конструктивной пожарной опасности К0 и выполненные только из материалов группы НГ по Ф3123 могут применяться в зданиях всех степеней огнестойкости и классах конструктивной пожарной опасности.

4.4.9 Навесные фасадные системы с утеплителем, облицовкой и воздушным зазором могут при меняться при соблюдении всех конструктивных решений, с которыми система прошла огневые испытания и которые приведены

в соответствующих Технических свидетельствах. Недопустимо без согласования с компетентными органами изменять конструктивные решения или применять решения, не апробированные в процессе огневых испытаний по ГОСТ 31251-2003.

4.4.10 При выборе облицовки основной плоскости фасада следует учитывать требования к классу пожарной опасности строительной конструкции с внешней стороны для класса конструктивной пожарной опасности здания, а также группу горючести, основными из которых являются:

- материалы группы НГ, имеющие внешнее покрытие из керамических и других негорючих плит, из алюминия, из нержавеющей стали, меди или титанового сплава: с металлическими обшивками, температура плавления которых не менее 1000 °С, средний (внутренний) слой с низкой теплотой сгорания не более 14 М Дж/кг с алюминиевыми обшивками и средним (внутренним) слоем с низкой теплотой сгорания не более 5 М Дж/кг могут применяться на всех типах зданий и сооружений при любых архитектурных и конструктивных решениях.

- алюмокомпозитные материалы с более сложными составами среднего слоя (с полиэтиленом, смолой, оксидами и минералами), как правило, имеют группу горючести Г1 по ГОСТ 30244. Область применения ограничивается свойствами материала и конструктивными решениями фасадной системы по параметру низкой теплоты сгорания среднего (внутреннего) слоя:

- а) от 5 МДж/кг до 15 МДж/кг;
- б) от 15 МДж/кг до 25 МДж/кг;
- в) от 25 МДж/кг и более.

- алюмокомпозитные материалы с полиэтиленовым средним слоем, имеющие группу горючести Г3 и Г4 (по ГОСТ 30244). Их применение допускается в зданиях V степени огнестойкости.

4.4.11 С целью обеспечения контроля применяемых на объектах композитных панелей в качестве облицовки следует осуществлять идентификационный контроль их среднего слоя с использованием следующих методов:

- ГОСТ Р 53293-2009 «Пожарная опасность веществ и материалов. Материалы, вещества и средства огнезащиты. Идентификация методами термического анализа»;

- «Методика ФГУ ВНИИПО МЧС России от 2005 г. «Материалы строительные. Метод испытания по определению теплоты сгорания» (аналог стандарт ISO 1716: 2002) [13].

Кроме того, идентификационный контроль может осуществляться согласно приложениям А и Б ГОСТ 31251-2008, основанным на вышеуказанных методах испытаний.

В процессе идентификационного контроля должны определяться термогравиметрические и термоаналитические характеристики среднего слоя панелей, а также низшая теплота сгорания. Идентификационные термоаналитические характеристики среднего слоя применяемых композитных

панелей должны соответствовать аналогичным характеристикам, установленным у образцов композитных панелей, ранее испытанных в составе НФС по ГОСТ 31251-2008 и приведенных в соответствующих протоколах огневых испытаний. В случае, если идентификационные характеристики среднего слоя композитных панелей по заключению лабораторий, проводивших эти испытания, не соответствуют или существенно отличаются друг от друга, следует исключить их применение или провести дополнительные огневые испытания НФС с облицовкой из этих композитных панелей по ГОСТ 31251-2008 с целью определения класса пожарной опасности навесной фасадной системы с конкретным типом композитной панели.

В рамках идентификационного контроля композитных панелей следует контролировать их общую толщину, толщину обшивок и марки сплавов обшивок. Идентификационный контроль композитных панелей рекомендуется проводить как перед монтажом НФС, в процессе монтажа и при приемке НФС с облицовкой из композитных материалов.

4.4.12 При устройстве поверх утеплителя влаговетрозащитных мембран в системе следует устраивать стальные перфорированные горизонтальные отсечки, перекрывающие воздушный зазор в системе, препятствующие (в случае возникновения пожара) распространению горения мембраны и предотвращающие выпадение горящих капель пленки из воздушного зазора системы. Отсечки должны выполняться из тонколистовой (толщиной не менее 0,55 мм) коррозионно-стойкой стали. Диаметр отверстий в отсечках не более 5–6 мм, ширина перемычек между отверстиями не менее 15 мм. Сопряжение всех возможных элементов отсечки и ее крепление – с помощью метизов, указанных в ТО. Отсечка должна пересекать или вплотную примыкать к пленочной мембране. Отсечки должны устанавливаться у открытых, обращенных вниз торцов системы, вдоль всей их длины и дополнительно по всему периметру фасада через каждые 15 м по высоте здания. При применении в системе мембран из материала группы НГ противопожарные отсечки не устанавливаются.

Отсечки могут выполняться путем нанесения вспучивающегося при пожаре слоя терморасширяющегося состава или с использованием термоуплотнительной противопожарной самоклеящейся ленты на основе графита. Такое решение должно быть предусмотрено в образце, прошедшем испытания.

4.4.13 По периметру сопряжения навесной фасадной системы с оконными (дверными) проемами с целью предотвращения возможности проникновения огня во внутренний объем фасадной системы следует устанавливать противопожарные короба обрамления оконных (дверных) проемов. Элементы противопожарного короба проемов выполняются из листовой коррозионной стали толщиной не менее 0,5 мм (марки сталей согласовываются с ФЦС), при этом элементы верхнего и боковых откосов короба должны иметь выступы-бортики с вылетом залицевую поверхность облицовки не менее 35мм.

4.4.14 При необходимости установки поверх или внутри НФС любого электрооборудования, включая прокладку электросетей (в том числе слаботочных) требования к оборудованию, конструктивный способ его установки, включая прокладку коммуникаций, требования к ним, порядок и сроки планового, профилактического осмотра и ремонта всего контура, должны быть разработаны компетентной специализированной организацией, исходя из условий предотвращения нагрева всех комплектующих фасадной системы выше паспортных температур их эксплуатации и исключения воздействия на комплектующие системы искр, пламени или тления. Данные требования должны быть утверждены в установленном порядке.

4.4.15 Над эвакуационными выходами из здания должны быть сооружены защитные навесы (козырьки) из негорючих материалов с вылетом от фасада не менее 1,2 м при высоте здания до 15 м и не менее 2 м при высоте здания более 15 м; ширина навесов должна быть равной ширине эвакуационного выхода и дополнительно по 0,5 м в каждую сторону от соответствующего вертикального откоса выхода.

4.4.16 Над открытыми выносными балконами, над которыми отсутствуют выше расположенные балконы, следует выполнять защитные навесы (козырьки) из негорючих материалов на всю ширину и длину соответствующего балкона, за исключением балконов самого верхнего этажа.

4.4.17 При наличии в здании участков с разновысокой кровлей, она должна выполняться по всему контуру сопряжения с примыкающей к ней сверху фасадной системой как «эксплуатируемая» кровля в соответствии с п.2.11 СНиП II-26-76 «Кровли» шириной не менее 3 м.

4.4.18 Не допускается применение композитных панелей с алюминиевыми обшивками, за исключением композитных панелей с обшивками из стали, титана или меди, на следующих участках фасадов зданий:

- в пределах всего внутреннего объема, включая перекрытия, как остекленных балконов и лоджий, так и выполняющих функцию аварийных выходов открытых (без остекления) балконов, лоджий, галерей и т.п., а также для внешнего ограждения балконов, лоджий, галерей и т.п. без капитального ограждения;

- в пределах всего объема переходов в незадымляемые лестничные клетки, включая их перекрытия, а также в качестве материала для внешнего ограждения этих переходов;

- в общем случае, для отделки и облицовки снизу навесов, карнизов, козырьков и иных выступов, сводов сквозных проходов и проездов в зданиях, тупиковых заглублений и т.п.; возможность отступления от этого требования следует рассматривать в рамках экспертизы проекта, в зависимости от конкретного расположения отделки и облицовки таких «потолочных» элементов по отношению к нижерасположенным проемам в наружной стене здания и к уровню для прохода людей и транспорта;

- на участках сопряжения стен фасада, образующих внутренние вертикальные углы здания 135° и менее (в том числе и с ограждениями

балконов/лоджий) при наличии в одной из стен оконного проема, расположенного на расстоянии 1,2 м и менее от внутреннего вертикального угла применения вышеуказанных композитных панелей не допускается на ширину ближе 2,0 м до внутреннего угла и от внутреннего угла в направлении сопрягаемой стены на расстояние 1,0 м и на высоту внутреннего угла здания или части высоты здания (на высоту не менее 3,5 м от верхнего откоса самого верхнего проема). При наличии оконных проемов в обеих сопрягаемых стенах на расстоянии 1,2 м и менее от внутреннего вертикального угла применения вышеуказанных композитных панелей не допускается ближе 2,0 м по горизонтали в обе стороны от вершины внутреннего угла.

- на участках стен в пределах всей высоты проекции пожарной лестницы, наружной маршевой лестницы и не менее 1,5 м в каждую боковую сторону, считая от соответствующего края этих лестниц.

4.4.19 На фасадах зданий класса функциональной пожарной опасности Ф1.1 (детские дошкольные учреждения) и Ф 4.1 (школ и внешкольных учебных заведений) запрещается применение композитных панелей с алюминиевыми обшивками с низшей теплотой сгорания более 5 МДж/кг. При применении композитных панелей с низшей теплотой сгорания менее 5 МДж/кг на фасадах таких зданий, необходимо обязательное устройство по периметру оконных (дверных) проемов здания стальных противопожарных коробов открытого типа с выносом бортов относительно основной плоскости фасада. Для этих зданий допускается применение композитных панелей с металлическими обшивками (из стальных, титановых и медных сплавов) с температурой плавления не менее 1000°С и со средним слоем с низшей теплотой сгорания не более 14 МДж/кг.

4.4.20 Для зданий с плоскими фасадами (с внутренними углами более 135°), за исключением высотных зданий, допускается применение всех НФС с облицовкой из композитных панелей прошедших огневые испытания по ГОСТ 31251-2008 и имеющих требуемый для этих зданий класс пожарной опасности.

4.4.21 Для высотного строительства (для жилых зданий высотой более 75 м и общественных зданий высотой более 50 м), следует применять НФС с облицовкой кассетного типа из композитных панелей класса пожарной опасности КО по ГОСТ 31251- 2008:

- с металлическими обшивками (из стальных, титановых и медных сплавов), имеющими температуру плавления более 1000 °С и средним слоем с низшей теплотой сгорания 14 МДж/кг и менее;

- с алюминиевыми обшивками и средним слоем с низшей теплотой сгорания 5 МДж/кг и менее, с обязательным устройством по периметру оконных (дверных) проемов здания стальных противопожарных коробов открытого типа с выносом бортов относительно основной плоскости фасада.

4.4.22 Для зданий с пожарной нагрузкой более 1000 МДж/м² (архивы, библиотеки и т.п.) следует исключить применение навесных фасадных систем из композитных панелей с алюминиевыми обшивками до получения результатов соответствующих огневых испытаний с вышеуказанной пожарной нагрузкой.

4.4.23 Для зданий высотой 15 м и более, конфигурация фасадов которых имеет внутренние углы шириной раскрытия 135° и менее, на участках сопряжения стен фасада, образующих внутренние вертикальные углы здания (в том числе и с ограждениями балконов и лоджий), при наличии в одной из стен оконного проема, расположенного на расстоянии 1,2 м и менее от внутреннего вертикального угла и по ширине от соответствующего вертикального откоса проема до внутреннего угла и от внутреннего угла в направлении сопрягаемой стены на расстоянии 1,2 м, на высоту внутреннего угла здания или части высоты здания на высоту не менее 1,8 от верхнего откоса самого верхнего проема, следует применять композитные материалы с металлическими обшивками, имеющими температуру плавления не менее 1000 °С, со средним (внутренним) слоем с низшей теплотой сгорания не более 14 М Дж/кг и с открытыми (видимыми) противопожарными стальными коробами, соблюдая все остальные конструктивные решения, при которых фасадная система с облицовкой из этих композитных материалов успешно прошли огневые испытания по ГОСТ 31251.

Остекление в фасадных системах

4.4.24 Наружные стены зданий нормального уровня ответственности, выполненные полностью из стекла или с участками по высоте превышающие один этаж должны отвечать требованиям огнестойкости и пожарной опасности к наружной стене - E15 для зданий II, III, IV степеней огнестойкости и E30 для зданий I степени огнестойкости. Все конструкция оконного заполнения должны соответствовать E-15, E-30.

4.4.25 Наружные остекленные стены зданий повышенного уровня ответственности должны иметь предел огнестойкости не менее E60, класс пожарной опасности K0.

4.4.26 В соответствии со статьей 87 п. 7 ФЗ №123 пожарная опасность заполнений наружных стен не нормируется.

4.4.27 Предел огнестойкости наружных несущих (фасадных) стен должен устанавливаться в соответствии с ГОСТ 30247.1-94 по потере целостности E.

4.4.28 Класс пожарной опасности остекленной фасадной системы должен соответствовать требованиям нормативных документов к классу пожарной опасности наружной стены в зависимости от класса конструктивной пожарной опасности здания.

4.4.29 Каркас остекления должен иметь предел огнестойкости не менее предела огнестойкости, предъявляемого к наружной стене.

4.4.30 Достижение требуемого предела огнестойкости несущего каркаса остекленной фасадной системы может достигаться:

- применением высокопрочных профилей из стали или алюминия;
- выполнением огнезащиты как алюминиевых сплавов, так и стальных составов специальными составами и красками;
- применением алюминиевых конструкций с многокамерными профилями, заполненными теплопоглощающим материалом, замедляющим

нагрев внешней и центральной силовой частей профиля, или защитой алюминиевого профиля стальной трубой с термозащитным составом.

4.4.31 Предотвращение распространения пожара по фасаду в зданиях высотой более 15 метров и в зданиях повышенного уровня ответственности может достигаться следующими конструктивными решениями:

- устройством в уровне противопожарных перекрытий козырьков и выступов из негорючих материалов с огнестойкостью REI 60, шириной не менее 1 м;

- навеской на окна двух-трех этажей, находящихся над противопожарным перекрытием, огнестойких штор, перекрывающих оконные проемы при пожаре в нижележащем отсеке.

- заполнением оконных проемов двух-трех этажей, находящихся над противопожарным перекрытием, огнестойкими окнами с термостойкими стеклами, обеспечивающими предел огнестойкости E60;

- устройством дренчерной завесы или системы спринклерного орошения остекления фасада с внутренней стороны с использованием оросителей карнизного типа у фасадной системы;

- устройство в местах примыкания противопожарного перекрытия к наружным ограждающим конструкциям расчески в виде пожаростойкой вставки или обмазки из вспучивающегося при пожаре состава.

4.4.32 В зданиях повышенного уровня ответственности с остекленной фасадной системой следует предусматривать не менее двух эвакуационных выходов с этажа в незадымляемые лестничные клетки и наличие индивидуальных средств спасения для прохода в них. Выходы из всех лестничных клеток должны предусматриваться непосредственно наружу и иметь козырьки над оконными проемами.

4.4.33 Допускается устройство на фасаде закладных элементов, предназначенных для крепления индивидуальных спасательных средств.

4.4.34 Применение горючих материалов внутри здания, во внутренней отделке помещений должно быть ограничено. На путях эвакуации и в зальных помещениях отделочные материалы должны быть класса пожарной опасности КМ0.

4.4.35 Расстояние от пожарного депо до объекта с остекленной фасадной системой не должно превышать 1–2 км (в зависимости от высоты объекта). Время прибытия должно включать время следования пожарных подразделений до обрушения конструкций и время разворачивания работ по ликвидации пожара.

4.4.36 Системы оповещения о пожаре и предотвращения эвакуации должны быть не ниже 4-го типа. Система управления эвакуацией людей должна включать блоки оповещения и управления эвакуацией при пожаре, контроля и управления доступом, охранной и пожарной сигнализации, охранного телевидения, аварийного освещения. В этой системе следует предусматривать варианты эвакуации в зависимости от места возникновения и характера чрезвычайных ситуаций. Для каждого варианта необходимо производить

расчеты для проверки выполнения условий своевременной и беспрепятственной эвакуации. Пути эвакуации должны оснащаться фотолюминесцентными эвакуационными системами. Периферийные устройства систем контроля и управления доступом, аварийного освещения (предупреждающие надписи, указатели направления движения) следует размещать с учетом разработанных вариантов эвакуации. При этом кроме основных устройств необходимо дополнительно предусматривать установку в качестве периферийных устройств систем аварийного освещения – светильники с автономным электропитанием.

4.4.37 Система пожарной сигнализации должна выдавать звуковой и световой сигналы и указание о свободном пути эвакуации в каждую квартиру, офис, гостиничный номер (в квартиры и гостиничные номера в ночное время звуковой сигнал должен быть аналогичен сигналу будильника), а также обеспечивать двухстороннюю связь квартир, гостиничных номеров и офисов с постом-диспетчерской. Алгоритм управления СОУЭ, формируется на основе полученной информации о срабатывании пожарных извещателей с учетом расчетных сценариев развития пожара и процесса эвакуации людей (с учетом пожарных отсеков и зон, а также значений опасных факторов пожара, полученных от аналоговых пожарных извещателей, установленных на путях эвакуации).

4.4.38 В зданиях повышенного уровня ответственности для комплексного обеспечения безопасности в рамках структурированной системы мониторинга и управления инженерными системами (СМИС) зданий и сооружений должны предусматриваться совместно функционирующие системы безопасности, мониторинга инженерных систем и несущих конструкций здания; противопожарной защиты; контроля и управления доступом; управления эвакуацией при чрезвычайных ситуациях; охранной и тревожно-вызывной сигнализации; охранного телевидения; охранного освещения.

5 Решения фасадных систем, отвечающих требованиям безопасности в соответствии с Федеральными законами № 384-ФЗ и №123-ФЗ

5.1 Системы фасадные теплоизоляционные с наружными защитно-декоративными штукатурными слоями (СФТК) и композитными облицовками. Системы фасадные навесные без воздушного зазора

5.1.1 Система фасадная теплоизоляционная композиционная с наружными штукатурными слоями (СФТК) представляет собой совокупность слоев, устраиваемых непосредственно на внешней поверхности наружных стен зданий, в том числе клеевой слой, слой теплоизоляционного материала, штукатурные и защитно-декоративный слой на рисунках 5.2, 5.2.



Рисунок 5.1

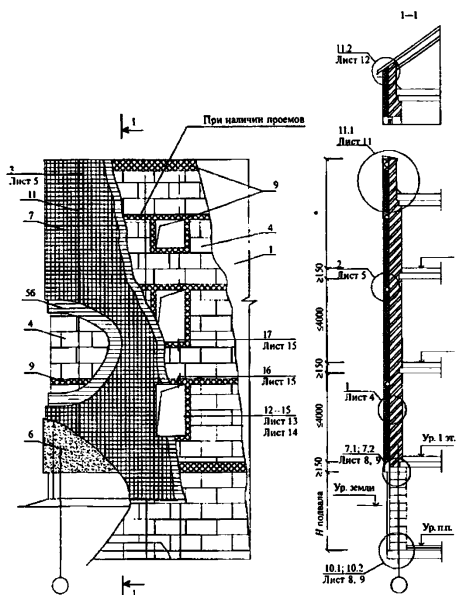


Рисунок 5.2

5.1.2 СФТК классифицируются по следующим признакам.

По виду применяемого материала теплоизоляционного слоя:

- системы с теплоизоляционным слоем из минераловатных изделий (плит, панелей) из: каменной ваты, стекловаты;
- системы с теплоизоляционным слоем из пенопластовых изделий (плит) из: пенополистирола (ПСБ-С), экструдированного пенополистирола (ЭППС), пенополиизоцианурата (ППУ);
- системы с комбинированным теплоизоляционным слоем, выполненные из комбинации утеплителей (минеральной ваты и пенопластов);
- системы с теплоизоляционным слоем из минеральных штучных материалов (искусственных или природных).

По способу крепления теплоизоляционного слоя:

- системы с клеевым креплением;
- системы с механическим креплением;
- системы с комбинированным креплением.

По типу применяемого базового штукатурного состава:

- минеральные;
- полимерные.

По виду декоративно-защитного финишного слоя:

- декоративно-минеральные;
- декоративно-минеральные окрашенные;

- декоративно-полимерные;
- окрасочные;
- системы с декоративно-защитным финишным слоем из штучных материалов.

Описания пожаров, связанных с фасадами зданий, показывают их высокую пожарную опасность при наличии в их составе горючих материалов.

5.1.3 Распространению пожара способствует применение горючего утеплителя в системах. При тепловом воздействии происходит термодеструкция пенополистирола с выделением горючих газов, которые через слой штукатурки попадают в факел пламени и сгорает, что усиливает мощность теплового потока и его высоту. Это способствует распространению пожара на выше расположенный этаж. При этом возможно разрушение штукатурки на большой площади.

Поведение пенополистирола во внутреннем объеме штукатурной системы в условиях теплового воздействия пожара определяется его пожарнотехническими свойствами:

- начало процесса усадки пенополистирола происходит при температуре 85–90 °С;
- при температуре 240 °С пенополистирол начинает плавиться;
- начало процесса термодеструкции пенополистирола с выделением газообразных продуктов соответствует температуре 280–290 °С;
- температура возможного воспламенения пенополистирола зависит от вида исходного сырья, может составлять и примерно 220 °С, и 360–380 °С;
- температура возможного самовоспламенения равна 460–480 °С.

5.1.4 Роль противопожарных поэтажных расщечек и окантовок оконных (дверных) проемов из негорючих минераловатных плит заключается в том, что:

- минераловатные расщечки и окантовки обеспечивают крепление декоративно-защитной штукатурки систем утепления на фасаде здания при тепловом воздействии пожара, учитывая низкую температуру начала усадки (85 °С) и плавления (240 °С) пенополистирола;
- наличие горизонтальных поэтажных минераловатных расщечек препятствует распространению внутри системы горючих и горячих газов, и тем самым ограничивают область усадки пенополистирола внутри фасадной системы;
- верхняя окантовка оконных (дверных) проемов препятствует попаданию расплавленного пенополистирола в факел пламени через оконный проем горящего помещения здания с вышерасположенного вертикального простенка;
- нижняя окантовка оконного проема горящего помещения препятствует прогреву пенополистирола, расположенного на ниже расположенном простенке (под оконным проемом горящего помещения), до температуры термодеструкции и, таким образом, исключает попадание горючих газов в факел огня через окно горящего помещения;

- нижняя окантовка оконного проема вышерасположенного оконного проема (над этажом пожара) препятствует проникновению горючих газов к оконному проему и попаданию в факел огня через окно горящего помещения;

- боковые окантовки оконных проемов препятствуют прогреву пенополистирола, расположенного на горизонтальных простенках, до температуры термодеструкции пенополистирола и, таким образом, исключается попадание горючих газов в факел огня через окно горящего помещения;

- все минераловатные элементы окантовки оконных (дверных) проемов обеспечивают не разрушаемость штукатурной системы в этой самой напряженной в тепловом отношении области фасада здания при условии правильного выполнения примыкания штукатурной системы к оконным (дверным) проемам.

5.1.5 При отсутствии элементов из негорючих минераловатных плит пожарная опасность подобных систем существенно возрастает и возможна реализация второго механизма разрушения штукатурных систем, особенно при применении так называемых полимерных штукатурок, которые содержат до 14% по массе, а иногда и более, полимеров. Действительно, полимерные декоративно-защитные штукатурки при нагревании до температуры, превышающей 240–260 °С, могут переходить в пиропластичное состояние, сопровождающееся снижением прочностных свойств и разрушением под действием собственной массы.

Минераловатные плиты, применяемые для окантовок и противопожарных расщечек, должны иметь температуру плавления не менее 1000 °С, т.к. температура факела на выходе из оконного проема горящего помещения в реальных пожарах может достигать этих значений и даже превышать их. Отсюда следует и обоснование запрещения применения для этих целей стекловолоконистых плит, температура плавления которых не более 550 °С.

5.1.6 Для оценки пожарной опасности конкретной штукатурной системы необходимы сведения о пожарно-технических характеристиках пенополистирола, применяемого непосредственно в этой системе. Ведь все перечисленные выше параметры пенополистирола: температура плавления, температура начала термического разложения, температуры возможного воспламенения и самовоспламенения – в значительной степени зависят от исходного материала, из которого изготовлен пенополистирол.

Значения этих температур для конкретного типа пенополистирола определяют теплотворную способность единицы массы исходного пенополистирола, и интенсивность его тепловыделения и, в конечном итоге, пожарную опасность данного вида пенополистирола.

Пожаротехнические характеристики пенополистирола могут быть получены при использовании методов термического анализа, два из которых приведены в обязательном приложении А к ГОСТ 31251-2008 /10/. С помощью этих методов исследований в настоящее время оценивается возможность применения пенополистиролов, полученных из различного вида сырья, в

штукатурных системах утепления, не проходивших ранее огневых испытаний с таким типом пенополистирола.

Для этого необходимо провести сравнение результатов дифференциально-термического анализа пенополистирола, прошедшего огневые испытания в составе системы утепления, с результатами аналогичного анализа пенополистиролов, изготовленных из других вида сырья.

Кроме того, методы термического анализа, позволяют контролировать пожарно-технические свойства используемого плитного пенополистирола и выявлять случаи смешивания различного сырья при его производстве. Эти же методы позволяют контролировать и составы декоративно-защитных штукатурок, особенно полимерных, содержащих значительное количество горючих органических компонентов.

Особое значение для пожаробезопасного применения штукатурных систем с полистирольным утеплителем имеют термомеханические свойства декоративно-защитных штукатурок и, в частности, их трещиностойкость. Важность этого фактора связана с тем, что уменьшение трещиностойкости штукатурок сопровождается ростом количества горючих продуктов термического разложения полистирола, которые поступают из внутреннего объема системы в факел пламени и увеличивают его мощность и высоту. К сожалению, в настоящее время не разработаны методы лабораторных исследований этого параметра, и единственным способом определения его влияния на пожарную опасность систем являются прямые огневые испытания фасадных систем по ГОСТ 31251-2003.

5.1.7 Крупнейшие компании — производители материалов для мокрых фасадов, которые предлагают на Российском рынке комплексные решения: «Хенкель-Баутехник», ТехноНиколь –строительные системы, Knauf (Кнауф), Krisel (Крайзель), Bitex (Битекс), Лаэс и другие

5.1.8 Разработаны нормативные документы:

- МД.156-14 Рекомендации ВНИИПО МЧС «Противопожарные требования при применении в строительстве систем фасадных теплоизоляционных композиционных с наружными защитно-декоративными штукатурными слоями» [4];

- ГОСТ Р 53785-2010. Системы фасадные теплоизоляционные композиционные с наружными штукатурными слоями. Классификация;

- СТО НОСТРОЙ 2.14.7-2011 Системы фасадные теплоизоляционные композиционные с наружными штукатурными слоями. Правила производства работ.

5.1.9 Компаниями-производителями разработаны стандарты организаций, в которых содержатся требования к проектированию, материалам и конструкциям при устройстве систем фасадных теплоизоляционных композиционных с тонким штукатурным слоем (СФТК). Стандарты организаций разработаны в соответствии с действующими строительными нормами и правилами и регламентируют применение материалов, разработанных и поставляемых в соответствии с государственными

стандартами или техническими условиями, утвержденными в установленном порядке.

Стандарты предназначены для использования проектирующими и строительными организациями, а также специалистами строительных инспекций.

Примеры стандартов организаций приведены ниже.

СТО 58239148-001-2006 «ХЕНКЕЛЬ БАУТЕХНИК» Системы наружной теплоизоляции зданий с отделочным слоем из тонкослойной штукатурки «CERESIT» Материалы для проектирования и рабочие чертежи узлов. Инструкция по монтажу. Технические описания [7].

СТО 72746455-4.4.1.1-2013 Стандарт ТЕХНОНИКОЛЬ Фасадные системы наружного утепления зданий с отделочным слоем из тонкослойной штукатурки Техническое описание. Требования к проектированию, материалам, изделиям и конструкциям [8].

СТО 72746455-4.4.1.2-2013 Стандарт ТЕХНОНИКОЛЬ Фасадные системы наружного утепления зданий с отделочным слоем из толстослойной штукатурки. Техническое описание. Требования к проектированию, материалам, изделиям и конструкциям [9].

Т 10 Фасадные системы утепления КНАУФ-Теплая стена [10].

5.1.10 Согласно Постановлению Правительства от 27 декабря 1997 г. №1636 [30] новые, в том числе ввозимые из-за рубежа материалы, изделия, конструкции и технологии, требования к которым не регламентированы действующими строительными нормами и правилами, государственными стандартами, техническими условиями и другими нормативными документами, могут применяться в строительстве (в том числе реконструкции, расширении, техническом перевооружении и ремонте зданий и сооружений) после подтверждения их пригодности для применения в условиях строительства и эксплуатации объектов на территории Российской Федерации.

Производители должны получать Техническое свидетельство о пригодности новой продукции для применения в строительстве в Российской Федерации, которое выдается министерством Регионального развития РФ при предоставлении наряду с другими документами протокола огневых испытаний или Заключения сертифицированных органов.

Одним из таких документов является Техническое свидетельство, выданное ООО «КНАУФ» для фасадных систем с тонким наружным штукатурным слоем, содержащее требования, которые должны определять пригодность фасадной системы для применения.

Таким образом, до недавнего времени каждая строительная компания сама разрабатывала стандарты или технические условия, отвлекая свои ресурсы, чем удорожалось строительство, усложнялась процедура выбора технологий и материалов для клиентов.

5.1.11 Обобщение данных о результатах огневых испытаний, выполненных для различных производителей в соответствии с ГОСТ 31251-2008 «Стены наружные с внешней стороны. Метод испытаний на пожарную

опасность», анализ произошедших пожаров и опыта применения и эксплуатации теплоизоляционных фасадных систем с наружными штукатурными слоями позволило сформулировать требования для достижения пожарной безопасности систем фасадных теплоизоляционных с наружными защитно-декоративными штукатурными слоями (СФТК) и композитными облицовками [12].

Основными являются следующие требования.

- В строительстве не допускается применение СФТК, не прошедших огневые испытания по ГОСТ 31251-2008 и не имеющих «Технического свидетельства о пригодности новой продукции для применения в строительстве на территории Российской Федерации» (ТС) с Технической оценкой (ТО) ФАУ «Федеральный центр нормирования, стандартизации и технической оценки соответствия в строительстве» (ФАУ ФЦС) Министерства строительства и жилищно-коммунального хозяйства РФ (Минстрой России). Это положение должно выполняться при использовании всех видов фасадных систем.

- СФТК, имеющие класс пожарной опасности К0 с теплоизоляционным материалом из плитного пенополистирола или пенополиуретана, допускается применять в зданиях и сооружениях всех степеней огнестойкости, всех классов функциональной и конструктивной пожарной опасности за исключением зданий классов функциональной пожарной опасности Ф1.1 и Ф4.1 (п. 5.2.3 СП 2.13130). СФТК, имеющие класс пожарной опасности К0 с теплоизоляционным материалом из негорючих (группа горючести НГ по ГОСТ 30244, строительных материалов КМ0) минераловатных плит, допускается применять в зданиях всех классов функциональной и конструктивной пожарной опасности.

- В СФТК с теплоизоляционным материалом и плитного пенополистирола или пенополиуретана следует применять только те марки плитного пенополистирола или пенополиуретана, полученные из сырья определенных марок и производителей, которые указаны в соответствующих протоколах огневых испытаний, ТС и альбомах технических решений (АТР).

- Не допускается применение в строительстве СФТК с толщинами штукатурных слоев, отличными от значений толщин, приведенных в соответствующих протоколах огневых испытаний, ТС и АТР на конкретную СФТК.

- В СФТК не допускается замена системных продуктов для организации базового (армированного), грунтовочного, наружного декоративно-отделочного и окрасочных слоев на продукты других производителей, не оговоренных соответствующих протоколах огневых испытаний, ТС и АТР на конкретную СФТК, не допускается применение полимерных теплоизоляционных материалов только на основании идентичности пожарно-технических характеристик составляющих их компонентов и не прошедших огневых испытаний по ГОСТ 31251.

- Не допускается применение в строительстве СФТК полимерными теплоизоляционными материалами из плитного пенополистирола с поверхностной плотностью ($\text{кг}/\text{м}^2$) более указанной в соответствующем

протоколе огневых испытаний системы, сопроводительных письмах к протоколам и в ТС на СФТК.

- Не допускается применение в строительстве СФТК с полимерными теплоизоляционными материалами из плитного пенополистирола или пенополиуретана без применения по периметру оконных (дверных вентиляционных и др.) проемов противопожарных рассечек из негорючих (группа горючести НГ по ГОСТ 30244, класс пожарной опасности строительных материалов – КМ0) минераловатных плит. Ширина окантовок (рассечек) должна составлять не менее 150 мм, высота (толщина) не менее общей толщины системы утепления. В качестве окантовок следует применять минераловатные плиты плотностью не менее 120 кг/м³

- При применении СФТК с полимерными теплоизоляционными материалами из плитного пенополистирола или пенополиуретана следует выполнять следующие дополнительные требования:

- При наличии пустот (воздушных зазоров) толщиной 3 мм и более между строительным основанием и пенополистирольным или пенополиуретановым утеплителем площадь каждой из них не должна превышать 1,5 м². Сквозные зазоры между рассечками (окантовками) из негорючих минераловатных плит и строительным основанием, а также в стыках смежных плит рассечек/окантовок друг с другом не допускаются.

- Участки наружных стен по периметру всех эвакуационных выходов из здания следует выполнять на расстоянии не менее 1 м от каждого откоса такого выхода с применением в качестве утеплителя негорючих минераловатных плит.

- Участки стен в пределах воздушных переходов, ведущих в незадымляемые лестничные клетки типа Н1, в пределах лоджий и остекленных балконов здания следует выполнять с применением в качестве утеплителя негорючих минераловатных плит. В данном случае допускается для применения в штукатурных системах в качестве утеплителя плит пенополистирола или пенополиуретана при условии защиты утеплителя цементно-песчаной штукатуркой марки не менее М150 толщиной не менее 20 мм по двум стальным штукатурным сеткам, с креплением сеток стальными закладными деталями непосредственно к строительному основанию.

- Участки стен, образующие внутренние вертикальные углы здания (включая внутренние углы, образуемые стенами и внешней стороной ограждения лоджий/балконов), при наличии в одной из них оконных проемов (дверных проемов балконов, мусоросборников, трансформаторных и т.п.), расположенных на расстоянии 1,5 м и менее от этого угла, следует выполнять:

- от внутреннего угла в направлении стены с указанным проемом на расстояние не менее 1,5 м и на высоту не менее 6 м, считая от верхнего откоса самого верхнего оконного (либо иного) проема, с применением в качестве утеплителя негорючих минераловатных плит;

- от внутреннего угла в направлении стены – на расстояние не менее 1,0 м и на высоту не менее 6 м, считая от верхнего откоса самого верхнего

оконного (либо иного) проема, с применением в качестве утеплителя негорючих минераловатных плит.

- Участки стен, образующие внутренние вертикальные углы здания (включая внутренние углы, образуемые стенами и ограждением лоджий/балконов), при наличии в каждой из них оконных проемов (дверных проемов балконов, мусоросборников, трансформаторных), расположенных на расстоянии 1,5 м и менее от этого угла, следует выполнять на расстояние не менее 1,5 м в обе стороны от внутреннего угла и на высоту не менее 8 м, считая от верхнего откоса самого верхнего оконного (либо иного) проема, с применением в качестве утеплителя негорючих минераловатных плит.

- При расстоянии от внутреннего угла здания до ближайшего вертикального откоса проема более 1,5 м утепление наружных стен следует выполнять в соответствии со стандартным техническим решением, представленным в соответствующем «Альбоме типовых технических решений системы».

- В уровне верхних откосов оконных (дверных и др.) проемов, на каждом этаже здания следует устанавливать по всему периметру фасада здания «промежуточные» (позтажные) по высоте здания горизонтальные рассечки из негорючих минераловатных плит.

- Горизонтальные рассечки следует устанавливать на каждом этаже, в уровне верхних откосов проемов, по всей длине фасада здания, но не реже чем через 4 м. При расстоянии между смежными проемами этажа, а также между углом здания и ближайшим проемом более 1,5 м, «промежуточные» позтажные рассечки из негорючих минераловатных плит допускается, за исключением 1-го этажа здания, выполнять дискретными в пределах этих участков, продлевая за пределы проема на расстояние не менее 0,75 м в сторону соответствующего бокового простенка. По всем другим сторонам проемов, вдоль всей их длины, вплотную к внешним обрезаем проемов, следует устанавливать окантовки из указанных минераловатных плит. Сквозные зазоры между рассечками и окантовками из негорючих минераловатных плит и строительным основанием, а также в стыках смежных плит рассечек и окантовок друг с другом не допускаются.

5.1.12 Кроме приведенных, предъявляются требования к декоративно-защитной отделке стен, обязательного соответствия требованиям нормативных документов к высоте зданий и классу конструктивной пожарной опасности зданий различного функционального назначения, участкам хранения горючих материалов на стройплощадке и правилам производства работ.

5.1.13 При отсутствии элементов из негорючих минераловатных плит пожарная опасность подобных систем существенно возрастает и возможно разрушение штукатурных систем, особенно при применении так называемых полимерных штукатурок, которые содержат до 14% по массе, а иногда и более, полимеров.

Полимерные декоративно-защитные штукатурки при нагревании до температуры, превышающей 240–260 °С, могут переходить в пиропластичное

состояние, сопровождающееся снижением прочностных свойств и разрушением под действием собственной массы.

5.1.14 Выполненные в соответствии с противопожарными требованиями конструкции фасадных систем при огневых испытаниях фрагментов фасадов соответствуют классам конструктивной пожарной опасности не менее К1 и могут применяться в соответствии с классификациями зданий по [2] и СП 2.13130.

5.2 Системы фасадные навесные с воздушным зазором

5.2.1 Система утепления наружных стен с использованием конструкций навесных вентилируемых фасадов (рисунок 5.3) применяется для зданий различного назначения в новом строительстве и при реконструкции. Система защищает стеновые материалы от климатических воздействий, обеспечивает требуемый тепло-влажностный режим, как стеновых материалов, так и внутренних помещений, и имеет высокие звукоизолирующие показатели.

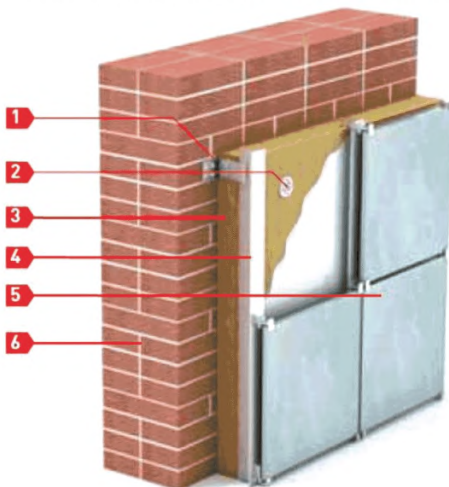


Рисунок 5.3

1 – кронштейн; 2 – дюбель фасадный; 3 – утеплитель; 4 – элемент вертикального каркаса; 5 – облицовочная плита; 6 – наружная стена

Вентилируемое пространство между наружной поверхностью теплоизоляции и внутренней поверхностью облицовочного слоя способствует эффективному удалению из толщи стены и теплоизоляции влаги, поступающей из внутренних помещений. Таким образом, обеспечивается сохранение свойств как теплоизоляции, так и материала стены. При большой и средней этажности зданий, для ограничения скорости потока восходящего воздуха, вентилируемое пространство разбивается горизонтальными рассечками. Шаг установки рассечек, размеры вентилируемого пространства вдоль фасада, размеры продыхов определяется расчетом.

5.2.2 Конструкция фасадных навесных систем состоит из несущего каркаса, теплоизоляции и облицовочного слоя

Несущий каркас устраивается по наружной стене здания и служит для закрепления облицовочного слоя фасада. Несущий каркас представляет собой конструкцию, состоящую из вертикальных, горизонтальных элементов или их комбинации и кронштейнов, выполненных из гнутых или прессованных профилей. Материал элементов каркаса – оцинкованная углеродистая сталь, нержавеющая сталь, алюминиевый сплав.

Несущая способность алюминия почти в 3 раза ниже, чем у нержавеющей стали, соответственно, для того чтобы достичь того же предела прочности системы, нужно либо в 3 раза увеличить толщину материала, либо в 3 раза чаще ставить кронштейны.

В зависимости от сплава, температура плавления алюминия составляет 630–670 °С. По результатам специальных испытаний, проводимых ЦНИИСК им. Кучеренко, температура на внутренней поверхности плитки при пожаре может достигать 750 С. Это влечет расплавление подконструкции и обрушение части фасада (в области оконного проема). Чтобы корректно решить проблему, необходимо проведение специальных мероприятий: проектирование особой конструкции окон, установку защитных экранов.

Применение оцинкованной стали в качестве материала для устройства подконструкции показывает, что обладая отличными противопожарными и теплотехническими свойствами, такие системы имеют и ряд недостатков, главным из которых считается невысокая коррозионная стойкость. Происходит убывание цинкового слоя из среды средней агрессивности, которое составляет от 3 до 9 мкм ежегодно. Это касается, как крупных городов, так и промышленных районов с проблемной экологией. Следовательно, долговечность цинковых покрытий, выполненных по 1 классу (40 мкм), не может превышать 14 лет. Это считается крайне маленьким сроком. За границей уже несколько лет широкое распространение получило покрытие гальвалом, на 60% состоящее из алюминия и на 40% – из цинка. Оно в 5–8 раз превышает цинковое покрытие по долговечности. В нашей стране пока не налажено массовое производство гальвалума, поэтому производители решают эту проблему путем нанесения на оцинкованную поверхность специальных защитных покрытий. Дополнительные лакокрасочные покрытия, получаемые различными методами, способны продлить срок эксплуатации системы до нормативных значений (не менее полувека).

5.2.3 Теплоизоляция в фасадной системе расположена на наружной поверхности стены. При таком способе установки теплоизоляции сведены к минимуму условия образования конденсата, и отсутствуют условия его накопления в материалах стены. В качестве теплоизоляции применяются плиты из стеклянного штапельного волокна или каменной ваты малой плотности. Плиты крепятся к наружной поверхности стены специальными дюбелями и находятся в ненагруженном состоянии.

5.2.4 Теплоизоляция может кэшированной или некэшированной. Некэшированные плиты должны иметь хорошую плотность наружного слоя. Использование кэшированного материала допустимо только с приклеенной стеклотканью (а не натянутой) или нетканым материалом.

Таувек – пароизоляционный материал, который, обладая односторонней проводимостью влаги, защищает слой утеплителя от увлажнения. Пары при этом беспрепятственно могут выходить в вентилируемое пространство.

Кэширование улучшает теплотехнические свойства утеплителя, уменьшая движение воздушных масс внутри. Кроме того, может применяться и минвата с двойной плотностью либо утеплитель со слоями разной плотности: к внешней стороне конструкции устанавливается более плотный слой, а на несущую стену – менее плотный.

5.2.5 Фирмы, занимающиеся производством минеральной ваты, предлагают продукцию для применения в вентилируемых фасадах. Среди них, например, следующие торговые марки:

- закрытое акционерное общество «Минеральная вата», которое является российским отделением всемирно известной компании Rockwool. Этот производитель предлагает марку «Венти Баттс» – утеплитель из каменной ваты;
- финская компания «Paroc» представляет вниманию потребителей утеплители из каменной ваты WAS 35t, WAS 35, UWAS 45 и другие;
- французский концерн Saint-Gobain предлагает утеплительные материалы из каменной ваты и стекловолокна ISOVER;
- российско-германское предприятие «Флайдерер-Чудово» изготавливают стекловолоконные плиты URSA П-35, П-45, П60.

5.2.6 При устройстве вентилируемых навесных фасадов достигается организация беспрепятственного и эффективного воздушного потока по всей поверхности стены. В некоторых конструкциях, за счет деления фасада на вертикальные трубы, образуются зоны с перекрытым вентиляционным зазором. Эти зоны препятствуют циркуляции воздуха. Для устранения этого явления в некоторых западных системах предусмотрены специальные отверстия на верхнем участке оконных обрамлений. Это решение не вызывает одобрения пожарных, так как при воспламенении огонь сразу попадет внутрь созданной конструкции.

5.2.7 Облицовочный слой защищает материалы стены здания от климатических воздействий: ветер, дождь, снег, солнечная радиация. Его выполняют из штучных или листовых материалов:

- фиброцементных панелей. Производятся из цемента с добавлением волокон (асбеста, целлюлозы и др.) и минеральных наполнителей. Панели различаются по размеру (длина, ширина, толщина), декоративному покрытию (фасадная краска, натуральная каменная крошка, фасадная штукатурка) и цвету;

- металлического сайдинга. Изготавливается из оцинкованной стали или алюминия. Различается по толщине металла, форме замка, применяемому декоративному полимерному покрытию и цвету;

- металлического профилированного листа (профлиста). Изготавливается из оцинкованной стали или алюминия. Различается по величине гофры, толщине металла, ширине листа, применяемому декоративному полимерному покрытию и цвету;

- металлических кассетных панелей. Изготавливаются из оцинкованной стали или алюминия. Различаются по толщине используемого металла, размерам кассеты, применяемому декоративному полимерному покрытию и цвету;

- композитных алюминиевых кассетных панелей. Изготавливаются из материала, представляющего собой покрытый с двух сторон слоем алюминия полимерный лист. Композитные алюминиевые панели выпускают с декоративным покрытием и без него. В качестве декоративного покрытия применяются синтетические краски широкой цветовой гаммы или ламинирующие покрытия с имитацией различных пород отделочного камня;

- плиток керамического гранита. Керамический гранит изготавливают из смеси высококачественных глин, с добавлением кварца, полевого шпата и натуральных красящих пигментов. Смесь прессуют под высоким давлением, затем подсушивают и обжигают при высоких температурах. Плитки из керамического гранита различают: по размеру, фактуре поверхности (полированная, полуполированная, неполированная и матовая) и по цвету;

5.2.8 Для оформления примыканий и сопряжений облицовочного слоя фасада используются различные доборные элементы. Их изготавливают из материала облицовочного слоя, оцинкованной стали с полимерным покрытием.

5.2.9 Применение мелких штучных материалов для облицовки приводит к удорожанию всей конструкции. Использование форматов меньше 600×600 влечет значительное увеличение железных элементов на фасаде, что существенно увеличивает расходы на приобретение облицовки.

5.2.10 В качестве крепежных элементов, в зависимости от разновидности системы, применяются кляммеры, заклепки, самонарезающие шурупы и дюбели. В случае необходимости дополнительно могут использоваться различные герметизирующие материалы.

5.2.11 Пожарная безопасность системы определяется как показателями пожарной опасности и огнестойкости отдельных элементов, так и их совместной работой в принятом конструктивном решении.

Навесные вентилируемые фасады (НВФ) разделяются на фасады с несущей подконструкцией из алюминиевых сплавов; углеродородных сталей с защитными покрытиями; коррозионностойкой стали.

В зависимости от вида облицовок фасадные системы подразделены на: системы с керамогранитной облицовкой; системы с облицовкой композитными материалами на основе алюминия («Алюкобонд», «Рейнобонд», «Алполик» и др.); системы с облицовкой в виде цементно-волокнистых листов (фиброцемент, асбестоцемент); системы с металлическими облицовками в виде сайдингов, кассет, панелей и др.

В качестве теплоизоляционных материалов применяются негорючие (НГ по ГОСТ 30244) минераловатные плиты плотностью от 80 до 140 кг/м³.

В качестве гидрострозащиты утеплителя используются либо минераловатные плиты с наружной поверхностью из стекловолкна (кашированные плиты), либо применяется специальная паропроницаемая полимерная пленка.

Величина воздушного зазора между наружным облицовочным покрытием и теплоизоляционным слоем в зависимости от типа системы составляет от 20 до 100 мм.

5.2.12 Системы с алюминиевыми направляющими и тонкослойной облицовкой при пожаре могут разрушиться, в связи с тем, что алюминий резко теряет свои прочностные характеристики под воздействием температур, превышающих 600°С. В случае использования конструктивных элементов в виде тонколистовых профилей существует опасность того, что стальные элементы начнут деформироваться, а целостность защитно-декоративного экрана может быть нарушена [17].

5.2.13 Конструкция каркаса определяется типом применяемых облицовочных элементов, их геометрическими размерами, массой и способом крепления облицовочных элементов. Особенностью большинства навесных систем является применение элементов из листовой стали для защиты воздушного зазора в местах примыкания систем к оконным проемам. Эти элементы устанавливаются либо по всему периметру оконного проема, либо по его верхнему откосу.

5.2.14 Тип крепления облицовки к элементам каркаса определяется как механическими свойствами и размерами элементов облицовки, так и формой применяемых элементов.

Облицовочные плиты на основе цементно-волоконных и асбестоцементных листов крупных размеров (до 1200 x 2400 мм) обычно крепятся к элементам каркаса с помощью самонарезающих винтов (шурупов) или стальных отрывных заклепок.

Крепление керамических плит к элементам каркаса осуществляется с использованием специальных стальных зажимов-кляммеров (так называемое открытое крепление) или на стальных штифтах, закрепляемых на обратной стороне плитки (так называемое скрытое крепление).

Крепление облицовочных элементов на основе алюминиевых сплавов определяется формой облицовки. При использовании элементов облицовки в виде плоских листов крепление осуществляется на алюминиевых заклепках или винтах-саморезах, при использовании кассетного способа (облицовка в виде элементов коробчатого типа) крепление осуществляется путем их навешивания на стальные штифты, закрепленные на несущих профилях каркаса.

5.2.15 Проведенные огневые испытания НВФ позволили выявить некоторые особенности их пожарной опасности:

- наиболее надежными для навесных систем теплоизоляции являются каркасы из стали;

- для фасадных систем с облицовкой из листовых материалов, обладающих достаточно высокой трещиностойкостью и отсутствием способности к взрывообразному разрушению в условиях теплового воздействия пожара, большое значение имеет использование стальных элементов защиты по контуру оконных проемов;

- для фасадных систем с облицовкой из керамической плитки (керамогранита) и открытой системой крепления, учитывая высокую вероятность их растрескивания и выпадения, следует предусматривать увеличение количества кляммеров вблизи оконных проемов;

- для фасадных систем, использующих в качестве каркаса направляющие из алюминия и облицовку из керамических плит, рекомендуется применять комбинацию из стальных и алюминиевых направляющих, при этом стальные направляющие следует устанавливать над оконными проемами и в непосредственной близости с их вертикальными откосами;

- наличие на облицовочных плитах компаундов на основе эпоксидных и полиэфирных смол, или акриловых композиций с расходом не более 600 г/м², применяющихся для приклеивания декоративной каменной крошки, как правило, не увеличивает пожарную опасность фасадных систем;

- применение в фасадных системах облицовок и каркаса из алюминиевого сплава потенциально опасно его плавлением с образованием горящего расплава, являющегося вторичным источником зажигания, что может представлять опасность возгорания нижерасположенных этажей здания (балконов) или кровли из горючих материалов пристроенных зданий меньшей этажности. В связи с этим необходимо предусматривать дополнительные мероприятия по защите этих объектов;

- применение в фасадных системах облицовок в виде плоских элементов из трехслойных изделий из алюминиевого листа со средним слоем из негорючего материала на основе гидроокиси алюминия (группа горючести среднего слоя НГ) не является опасным;

- при прочих равных условиях применение облицовок из трехслойных панелей с обшивкой из алюминиевых листов и средним слоем из полиизоцианурата является более безопасным по сравнению с облицовкой из трехслойных панелей с обшивкой из алюминиевых листов и средним слоем из модифицированного полиэтилена;

- использование в фасадных системах алюминиевых сплавов с более высокой температурой плавления приводит в ряде случаев к существенному снижению их пожарной опасности и расширению области их применения;

- использование в фасадных системах для гидроветрозащиты минераловатного утеплителя полимерных пленок типа «Тайвек» является безопасным при условии, что облицовочные плиты обладают достаточно высокими термомеханическими свойствами, в том числе трещиностойкостью и отсутствием способности к взрывообразному разрушению в условиях теплового воздействия пожара.

5.2.16 Опыт испытаний свидетельствует о том, что пожарная опасность систем утепления фасадов зданий определяется не только пожарной опасностью применяемых материалов, а зависит также от их конструктивного оформления. Прямую зависимость между пожарно-техническими характеристиками материалов и пожарной опасностью НВФ можно установить только для материалов группы горючести НГ и Г4-Г3 по ГОСТ 30244 при известных конструктивных характеристиках систем.

5.2.17 Если в навесных системах применяется негорючие материалы, то класс пожарной опасности системы устанавливает только параметр обрушения элементов системы массой более 1 кг, который зависит от термомеханических характеристик материала и конструктивного решения системы и который может быть определен, как правило, только в результате огневых испытаний конкретной конструкции.

При применении в навесной фасадной системе материалов групп горючести Г4 и Г3 (например, в качестве наружной облицовки) обычно класс пожарной опасности фасадной системы устанавливается как К3.

Для материалов и изделий групп горючести Г1 и Г2, применяемых в качестве облицовки, такие однозначные зависимости с классом пожарной опасности конструкции установить невозможно без проведения огневых испытаний конструкции в целом. Так, из 18 испытанных фасадных систем с облицовками из композитных материалов лишь 10 композитов были допущены к применению, хотя все эти панели имели идентичные пожаротехнические характеристики (горючесть Г1 и воспламеняемость В1 или В2).

Замена элементов конструкции, успешно прошедших огневые испытания в составе фасадных систем, на как правило более дешевые и имеющие идентичные по показателям горючести и воспламеняемости, является недопустимым и может привести к трагическим последствиям.

5.2.18 К использованию в НВФ могут быть рекомендованы только такие композитные панели и материалы, которые успешно прошли огневые испытания в составе фасадных систем по ГОСТ 31251-2003.

5.2.19 Использование в НВФ горючей влаговетрозащитной мембраны «Тайвек» в сочетании с кашированной наружной поверхностью утеплителя не может быть рекомендовано, поскольку в наружном кашированном слое толщиной 1 мм содержится высокий процент синтетического связующего, относящегося к группе горючести Г4, при возникновении пожара такая кашировка в сочетании с горючей мембраной «Тайвек» может привести к распространению огня и повреждению фасада на большой площади.

5.2.20 При выполнении вентилируемых фасадов с использованием только негорючих материалов НГ при пожарах возможно их разрушение в результате потери несущей способности крепежных элементов. При этом фасадная система не участвует в горении и не способствует распространению пожара. Однако возможно распространение горения в вышерасположенные оконные проемы. Для снижения пожарной опасности этих систем требуется защита элементов крепления от прямого воздействия огня.

5.2.21 В [48] представлены результаты анализа пожарной опасности навесных вентилируемых ФС (СВФ) с конструкцией нового оригинального раздвижного кронштейна из сплава, позволяющего применять утеплители толщиной до 250 мм и на стенах с любыми встречающимися отклонениями от вертикали. При этом каждый элемент крепления (кляммер или скоба) облицовочного материала вставляется в специальный жесткий паз, выполненный на направляющей уже в процессе ее изготовления, образуя надежный замок. Наличие в системе КТС скользящих креплений и специальная конструкция деформационных стыков позволяют компенсировать как термические нагрузки, вызванные перепадами температур, так и деформационные, вызванные усадкой и подвижкой самих зданий без передачи усилий на облицовочный материал и на несущий анкер.

Огневые испытания, проводимые в ЦНИИСК им. Кучеренко, показали лучшие результаты по сравнению с системами, имеющими конструкцию из нержавеющей стали и жесткое крепление кронштейнов к направляющим. В результате система вентилируемого фасада КТС – 1ВФ получила разрешение на использование в зданиях любого класса конструктивной пожарной опасности без ограничения высотности.

5.2.22 Применение композитные фасадных материалов в конструкциях ФС следует допускать только после проведения огневых испытаний. Использование в ФС композитных облицовок (в виде плоских или кассетных трехслойных элементов толщиной 2–3 мм из алюминиевого или стального листа со средним слоем из негорючих материалов, например, на основе гидроокиси алюминия), относящихся к классу А2 по DIN 4102, не представляет пожарной опасности. Область применения композитных материалов с более сложным составом среднего слоя, включающего в себя полиэтилен, смолы, оксиды и минералы, ограничивается конструктивными решениями ФС. Их торговое обозначение FR (трудногорючий материал) и соответствие требованиям по группе горючести Г1 не являются гарантией их пожарной безопасности в составе системы.

5.2.23 Имеются преимущества материала ALUCOBOND, состоящего из двух слоев алюминиевого сплава толщиной 0,5 мм и пластиковой или минеральной сердцевины толщиной 2–5 мм, который отличается надежностью, легкостью (вес одного м² толщиной 4 мм составляет 7,6 кг) и пожаробезопасностью.

5.2.24 Из зарубежного опыта отмечается, что как только требования к степени огнестойкости и классу конструктивной пожарной опасности повышаются до уровня С0 и К0, то при применении композитных материалов класса К1 или К2 требуется установление через каждый этаж противопожарных преград по всему периметру здания из оцинкованных сталей и отсекаелей пламени из той же оцинкованной стали, на каждом оконном проеме, выступающих за плоскость фасада до 50 мм. Но в этом случае основные преимущества навесных ФС пропадают из-за необходимости выполнения таких противопожарных мероприятий.

5.2.25 Одно из преимуществ материала ALUCOBOND A2 в том, что он позволяет выполнять откосы и отливы с примыканием к окнам и дверным проемам без дополнительных противопожарных отсеков, выступающих за плоскость фасада, и с соблюдением всех принципов ФС на любых зданиях с самыми высокими противопожарными требованиями.

Применение ALUCOBOND B2 (внутренний слой из полиэтилена, показатели пожарной опасности Г4, В1, Д2, Т2) допускается только для зданий У степени огнестойкости, ALUCOBOND B1 (внутренний слой на основе гидроксида алюминия и смолы, показатели пожарной опасности Г1, В1, Д2, Т1) рекомендуется для стен с проемами высотой не более 18 м, ALUCOBOND A2 (внутренний слой на основе гидроксида алюминия, показатели пожарной опасности Г1, В1, Д1, Т1) допускается применять для зданий всех степеней огнестойкости, функциональной и конструктивной пожарной опасности. Обращается также внимание на высокую вероятность обращения на строительном рынке АКП – подделок и необходимость идентификационного контроля при применении таких материалов на значимых объектах.

5.2.26 Компания «Юкон Инжиниринг» осуществляет производство и монтаж СВФ с использованием системы U-коп при возведении зданий высотой до 100 м, когда пожарная безопасность обеспечивается применением негорючих и слабогорючих композитных материалов в сочетании с конструктивными решениями по противопожарной защите и на основании результатов огневых испытаний.

5.2.27 На основе результатов огневых испытаний и заключений, выданных Центром противопожарных исследований ЦНИИСК им. В.А.Кучеренко, сделан аналогичный вывод, что для зданий высотой более 30 м следует допускать АКП с индексом А2 по европейской классификации, а также другие АКП, прошедшие натурные огневые испытания, при условии обязательного соблюдения конструктивных решений, получивших положительную техническую оценку вышеназванной организации.

Приводится также четыре вида АКП: ALUCOBOND A2, Alpolic A2, Alpolic FR/SCM, Alpolic FR/TCM, рекомендуемых для СВФ высотных зданий и облицовки оконных откосов.

Особо обращается внимание на недопустимость без соответствующего согласования вносить изменения в конструктивные решения, имеющие технические свидетельства или применять решения без проведения огневых испытаний по ГОСТ 31251.

5.2.28 Алюминиевые композитные панели Краспан-А с композитной составляющей АКП разработаны совместно со специалистами ВНИИПО МЧС России и имеют в своем составе 75% минерального наполнителя, 20% связующего полимера и 5% термополимерного клея. Отмечается, что АКП с 65% минерального наполнителя успешно прошли испытания на полигоне ЦНИИСК им. В.А. Кучеренко в составе фасадной системы с алюминиевой подконструкцией и базальтовым утеплителем.

Областью применения АКП определены здания и сооружения всех степеней огнестойкости, всех классов конструктивной и функциональной пожарной опасности.

5.2.29 К применению в НВФ рекомендуются волокнистые теплоизоляционные материалы плотностью 80–90 кг/м³. С учетом современных тенденций в производстве и применении волокнистых теплоизоляционных материалов более обоснованным (как с технической, так и с экономической точек зрения) является применение в СВФ теплоизоляционных материалов плотностью 15–20 кг/м³ на основе стекловолокна как в сочетании с волокнистыми материалами плотностью 60–80 кг/м³, обладающими ветрозащитными свойствами (двухслойный вариант), так и в сочетании с ветрозащитными мембранами (однослойный вариант). Отмечается, что такой подход реализован в СП «Проектирование и монтаж навесных фасадов с воздушным зазором», разработанном в республике Казахстан с использованием стандартов DIN 18516-1 «Вентилируемая облицовка внешних стен» и ATV DIN 18351 «Выполнение фасадных работ».

5.2.30 К недостаткам вентилируемых фасадов относятся:

- присутствие на рынке подсистем, изготовленных из некачественных материалов. Такие подсистемы обладают недостаточной прочностью и коррозионной устойчивостью;

- наличие подсистем для вентилируемых фасадов, не относящихся к классу пожароопасных;

- обилие на рынке облицовочных материалов для вентфасадов, не соответствующих требованиям безопасности. В основном это касается алюминиевых и композитных панелей, которые копируют известные торговые марки;

- требуется предварительное проектирование и расчет необходимых прочностных характеристик конструкции, с учетом веса облицовки, высоты и площади фасада, ветровой зоны и т.д. На этом этапе возможны ошибки или небрежный подход;

- простота установки подсистем для вентилируемых фасадов привлекает на рынок неквалифицированные монтажные бригады.

5.2.31 В Москве применение фасадных систем для утепления фасадов регламентировано в документе «Технические рекомендации. Требования к обследованию многоквартирных жилых домов, монтажу и эксплуатации систем наружного утепления существующего жилищного фонда и методам контроля» [21].

Алюминиевые композитные трехслойные панели (двусторонние алюминиевые обшивки и средний слой с применением полимерных материалов) являются новым видом строительной продукции, правила применения которой в строительстве в настоящее время достаточно детально еще не разработаны. Поэтому при ее применении следует руководствоваться следующими основными положениями.

1) В навесных фасадных системах следует применять только композитные панели, которые успешно прошли огневые испытания в составе навесных фасадных систем по ГОСТ 31251-2003 «Конструкции строительные. Методы определения пожарной опасности. Стены наружные с внешней стороны» с присвоением соответствующего класса пожарной опасности и имеют Технические свидетельства Ростроа.

2) Навесные фасадные системы с облицовкой из композитных панелей могут при меняться при строгом соблюдении всех конструктивных решений, с которыми система прошла огневые испытания и которые приведены в соответствующих Технических свидетельствах. Недопустимо без согласования с компетентными органами изменять конструктивные решения или применять решения, не апробированные в процессе огневых испытаний по ГОСТ 31251-2003.

3) Недопустимо применять навесные фасадные системы с облицовкой из композитных панелей, основываясь только на сертификаты пожарной безопасности, выдаваемые аккредитованными органами сертификации. Это обусловлено тем, что мощность и время теплового воздействия при испытаниях не сопоставима с параметрами теплового воздействия, реализуемыми при огневых испытаниях по ГОСТ 31251-2003, в условиях которого устанавливается реальная пожарная опасность фасадных систем: «Следует обращать внимание на присвоенные материалам индексы A2, BI/FR, B2/D/ PE и т. д. Эти индексы соответствуют европейским методикам определения пожарной опасности материалов. Несмотря на незначительные различия в методиках пожарных испытаний в нашей стране и за рубежом, эти индексы могут являться первичным критерием пожарных характеристик композитных материалов». «Этот композитный материал является единственным сертифицированным как серийное производство с инспекцией СЦ, с полным контролем производства и отбором проб с линии. Другие торговые марки иных зарубежных производителей сертифицируются ввозимыми партиями».

Подобная классификация — B2, FR, A2 — единообразна и распространяется на все АКП.

Рассмотрим области применения АКП на примере композитного материала ALUCOBOND согласно Совместному разрешительному письму Госстроя России и ГУГПС МВД(11.12.01).

• ALUCOBONDB2 (PE) — внутренний слой на основе полиэтилена — допускается только для зданий V степени огнестойкости. Это здания, к несущим конструкциям которых не предъявляются требования по пределам огнестойкости и распространения огня.

«Любые материалы АКП с полиэтиленовой сердцевиной, не важно какой торговый лейбл нанесен на пленку, относятся только к группе горючести Г4. Возгорание всех этих материалов происходит при температуре –120 °С, с дальнейшим их полным сгоранием и выделением токсичных дымовых газов.»

Применение АКП с полиэтиленовой сердцевиной опасно при любом виде возгорания — как от внешнего источника, воздействующего с внешней

стороны фасада, так и внутреннего, распространяющегося через окна здания. Токсичные дымовые газы, выделяющиеся при горении, наносят огромный вред здоровью людей и состоянию окружающей среды.

- ALUCOBONDBI (FR) – внутренний слой на основе гидроксида алюминия и смолы — для стен без проемов и без ограничения высоты, для стен с проемами не более 18 м, в том числе:

- не более 5 м – гостиницы, общежития, спальные корпуса санаториев и домов отдыха общего типа, кемпингов, мотелей и пансионатов (класс зданий Ф 1.2);

- не более 1 этажа – предприятия торговли, зрелищные и культурно-просветительные учреждения (для основных помещений в этих зданиях характерно массовое пребывание посетителей в определенные периоды времени, класс зданий Ф 2, Ф 3.1);

- не более 2 этажей – предприятия общественного питания, физкультурно-оздоровительные комплексы и спортивно-тренировочные учреждения без трибун для зрителей, бытовые помещения, бани (класс зданий Ф 3.2, Ф3.6);

- не допускается применение для зданий с постоянным пребыванием детей: детские дошкольные учреждения, спальные корпуса школ-интернатов и детских учреждений, специализированные дома престарелых и инвалидов (неквартирные), больницы, школы, внешкольные учебные заведения, средние специальные учебные заведения, профессионально-технические училища (здания класса Ф 1.1, Ф4.1), а также для производственных и складских помещений (с постоянным пребыванием контингента работающих, в том числе круглосуточно) с категорией взрывопожароопасности А и Б (здания класса Ф 5),

При облицовке АКП группы FR по периметру сопряжения системы с оконным проемом применяются стальные противопожарные короба обрамления, имеющие по контуру сопряжения выступы-бортики определенных размеров. Назначение выступов-бортиков заключается в изменении траектории факела пламени из проема горящего помещения и отнесении его от фронтальной плоскости облицовки фасада («Технологии строительства», №1(49), 2007, стр.11–12). «Материалы группы FR имеют практически во всем мире 18-21-метровое ограничение по высотности. Это связано с тем, что данные материалы поддерживают горение на средних и высоких температурах примерно в диапазоне от 400 до 650 °С, а также распространяют пламя. Эти материалы при высоких температурах будут являться возможным вторичным источником возгорания» .

Нельзя не учитывать и высокую вероятность обращения на строительном рынке материалов-подделок. Поэтому следует проводить идентификационный контроль этих материалов при применении на значимых для городов объектах.

На сегодняшний день только четыре вида композитных панелей — Alucobond A2, Alpolic A2, Alpolic FR/SCM, Alpolic FR/TCM — рекомендованы

для облицовки высотных зданий и оконных откосов. НВФ с облицовкой из этих панелей может монтироваться при безусловном соблюдении всех конструктивных решений, при которых успешно прошли огневые испытания.

На основании анализа огневых испытаний и экспертных заключений, выданных Центром противопожарных исследований Центрального научно-исследовательского института строительных конструкций им. В. А. Кучеренко, можно сделать вывод: для обеспечения максимальной пожарной безопасности к применению в строительстве для зданий высотой свыше 30 м следует допускать композитные панели, имеющие индекс А2 по европейской классификации, и другие, прошедшие натурные огневые испытания, при условии обязательного соблюдения конструктивных решений (обрамления проемов, отсечки и т. п.), получивших техническую оценку ФГУ ФЦС Минстроя.

На рынке фасадных систем представлены фирмы-производители, обеспечивающие весь цикл работ по проектированию, производству и монтажу навесных фасадных систем. Некоторые из них перечислены ниже.

Норд Фокс (Nord Fox)

Навесные вентилируемые фасады – комплексные решения. Производство, инжиниринговое сопровождение поставок алюминиевой навесной фасадной системы Nord Fox и элементов каркаса фасадной системы (направляющие, несущий и опорный кронштейны, каретки, удлинитель кронштейна, вспомогательный профиль, крепежные и декоративные элементы). Система Nord Fox пригодна в строительстве высотных объектов, опыт применения в Москве на здании высотой 260 м.

Эксплуатационный срок службы в условиях неагрессивной, слабо- и среднеагрессивной среды – 50 лет. Использование на зданиях, возводимых в районах с сейсмичностью до 9 баллов включительно.

Группа Компаний «А-Vent»

ГК А-Vent – лидер на рынке навесных вентилируемых фасадов, производитель и поставщик фасадных материалов: алюминиевых композитных панелей марок А-Bond©, А-Bond© FP, А-Bond© Premium, систем вентилируемого фасада для облицовки композитными панелями и керамогранитом серий А-Vent ВФ.

А-ТРЕЙДИНГ – производство фасадов

Группа компаний «А-ТРЕЙДИНГ» производит оцинкованные фасадные системы для вентилируемых фасадов, фиброцементные плиты, облицовочные материалы, а также снабжает объекты строительства комплексно.

Предлагает широкий ассортимент фасадных материалов:

- фасадные системы из оцинкованной и нержавеющей стали;
- фиброцементные плиты;
- окрашенные металлические профили, кронштейны, кляммеры;
- крепежные элементы;
- керамический гранит;

- асбестоцементные листы с каменной крошкой и гладкие и фактурные окрашенные;
- металлические кассеты

и многие другие материалы для фасадной облицовки.

Все материалы имеют сертификаты качества и соответствуют всем необходимым техническим требованиям и стандартам безопасности.

В России фирмами производителями фасадных систем разрабатываются Стандарты организаций, включающие Техническое описание., Требования к проектированию, материалам, изделиям и конструкциям. Примерами таких стандартов являются:

СТО 72746455-4.4.1.-3-2013 Стандарт ТЕХНОНИКОЛЬ Фасадные системы наружного утепления зданий навесными фасадными системами с воздушным зазором [37].

СТО 72746455-4.4.1.4-2013 Стандарт ТЕХНОНИКОЛЬ Фасадные системы наружного утепления зданий с облицовкой из кирпича [38].

При проектировании и монтаже навесных фасадных систем рекомендуется руководствоваться следующими положениями.

1) Конструктивные решения и обязательные технические мероприятия для проектирования и монтажа навесных фасадных систем с воздушным зазором изложены в «Технических свидетельствах о пригодности новой продукции для применения в строительстве на территории РФ», выдаваемых Министерством регионального развития Российской Федерации. Приложением к данным свидетельствам является заключение (техническая оценка) о пригодности для применения в строительстве продукции подготовленное Федеральным государственным учреждением «Федеральный центр технической оценки продукции в строительстве» (ФГУ ФЦС) на основании проведенных огневых испытаний систем. В данных документах дано детальное описание каждой конкретной системы вентилируемых фасадов и ее элементов, приведен список разрешенных к применению материалов с конкретной системой и обозначена область ее применения.

2) В навесных фасадных системах (далее НФС) с воздушным зазором (с теплоизоляцией и без нее) следует применять только те композитные панели, которые успешно прошли огневые испытания по ГОСТ 31251-2008 «Конструкции строительные. Методы определения пожарной опасности. Стены наружные с внешней стороны» в составе НФС. Для НФС по результатам огневых испытаний определяется соответствующий класс пожарной опасности данной строительной конструкции (КО-КЗ) в соответствии с которым определяется допустимость применения данной НФС на зданиях различного назначения.

Запрещается применять в НФС композитные панели, которые не прошли огневых испытаний в составе НФС по ГОСТ 31251-2008, только на основании идентичности их групп горючести (по ГОСТ 30244) и воспламеняемости (по ГОСТ 30402) с ранее испытанными композитными панелями.

3) Композитные панели могут применяться в НФС, как правило, в виде кассет. Возможность применения композитных панелей в виде плоских листов должна быть специально указана в соответствующих протоколах огневых испытаний, ТО ФГУ ФЦС и в соответствующих «Альбомах технических решений» на эти НФС.

4) С целью обеспечения контроля применяемых на объектах композитных панелей в качестве облицовки в НФС следует осуществлять идентификационный контроль их среднего слоя с использованием следующих методов:

- ГОСТ Р 53293-2009 «Пожарная опасность веществ и материалов. Материалы, вещества и средства огнезащиты. Идентификация методами термического анализа»;

- «Методика ФГУ ВНИИПО МЧС России от 2005 г. «Материалы строительные. Метод испытания по определению теплоты сгорания» (аналог стандарт ISO 1716: 2002) [40].

Кроме того, идентификационный контроль может осуществляться согласно приложениям А и Б ГОСТ 31251-2008, основанным на вышеуказанных методах испытаний.

В процессе идентификационного контроля должны определяться термогравиметрические и термоаналитические характеристики среднего слоя панелей, а также низшая теплота сгорания. Идентификационные термоаналитические характеристики среднего слоя применяемых композитных панелей должны соответствовать аналогичным характеристикам, установленным у образцов композитных панелей, ранее испытанных в составе НФС по ГОСТ 31251-2008 и приведенных в соответствующих протоколах огневых испытаний. В случае, если идентификационные характеристики среднего слоя композитных панелей по заключению лабораторий, проводивших эти испытания, не соответствуют или существенно отличаются друг от друга, следует исключить их применение или провести дополнительные огневые испытания НФС с облицовкой из этих композитных панелей по ГОСТ 31251-2008 с целью определения класса пожарной опасности навесной фасадной системы с конкретным типом композитной панели.

В рамках идентификационного контроля композитных панелей следует контролировать их общую толщину, толщину обшивок и марки сплавов обшивок. Идентификационный контроль композитных панелей рекомендуется проводить как перед монтажом НФС, в процессе монтажа и при приемке НФС с облицовкой из композитных материалов.

5) При применении НФС с облицовкой из композитных панелей следует обязательно соблюдать все конструктивные решения и номенклатуру применяемых материалов и изделий, с которыми конкретная НФС прошла огневые испытания и которые приведены в соответствующих Протоколах огневых испытаний, в ТО на эти системы и в «Альбомах технических решений».

Запрещается без согласования с испытательными лабораториями, проводившими огневые испытания НФС с облицовкой из композитных панелей, изменять конструктивные решения систем, изменять номенклатуру применяемых материалов и изделий, способ применения или применять решения, не апробированные в процессе огневых испытаний по ГОСТ 31251-2008. Отступления от технических решений в конструкции НФС, в том числе возможность замены предусмотренных в НФС материалов и изделий на другие, согласовываются в установленном порядке ФГУ ФЦС.

6) В строительстве допускается применение композитных панелей, ранее прошедших огневые испытания в составе одних НФС, в составе других НФС при условии соблюдения всех ранее применявшихся конструктивных решений и способов применения композитных панелей и при условии представления соответствующих экспертных заключений лабораторий, ранее проводивших огневые испытания НФС с облицовкой из этих композитных панелей.

7) Проектным организациям при разработке проекта привязки НФС с облицовкой из композитных панелей для конкретных зданий в обязательном порядке следует учитывать требования и особенности «привязки» этих НФС с конкретными типами композитных панелей в зависимости от объемно-планировочных решений зданий, приведенные в сопроводительных письмах к протоколам огневых испытаний этих систем, в соответствующих сводах правил (СП) или других нормативных или методических документах.

При применении в строительстве НФС с облицовками из композитных панелей следует выполнить следующие условия, требования и ограничения:

7.1) При устройстве в системах поверх утеплителя влаговетрозащитных мембран в системе следует устраивать стальные сплошные или перфорированные горизонтальные отсечки, перекрывающие воздушный зазор в системе, препятствующие (в случае возникновения пожара) распространению горения мембраны и предотвращающие выпадение горящих капель пленки из воздушного зазора системы. Отсечки должны выполняться из тонколистовой (толщиной не менее 0,55 мм) коррозионно-стойкой стали. Диаметр отверстий в отсечках не более 5-6 мм, ширина перемычек между отверстиями не менее 15 мм. Сопряжение всех возможных элементов отсечки и ее крепление с помощью метизов указанных в ТО. Отсечка должна пересекать или вплотную примыкать к пленочной мембране. Отсечки должны устанавливаться у открытых, обращенных вниз торцов системы, вдоль всей их длины и дополнительно по всему периметру фасада через каждые 15 м по высоте здания. При применении в системе мембран из материала «TEND FR», «TEND KM-0» и «ИЗОЛТЕКС НГ» противопожарные отсечки не устанавливаются.

7.2) По периметру сопряжения навесной фасадной системы с оконными (дверными) проемами с целью предотвращения возможности проникновения огня во внутренний объем фасадной системы должны устанавливаться противопожарные короба обрамления оконных (дверных) проемов. Элементы противопожарного короба проемов выполняются из листовой коррозионной

стали толщиной не менее 0,5 мм (марки сталей согласовываются с ФЦС), при этом элементы верхнего и боковых откосов короба должны иметь выступы-бортики с вылетом за лицевую поверхность облицовки не менее 35мм.

7.3) При монтаже НФС, проведении ремонтных и любых других работ следует исключить попадание открытого пламени, искр, горящих и тлеющих частиц в воздушный зазор и на поверхность элементов системы, а также нагрев последних выше допустимых температур их эксплуатации. При проведении монтажа фасадных систем и выполнении указанных работ следует соблюдать требования «Правил противопожарного режима в Российской Федерации».

7.4) При необходимости установки поверх или внутри НФС любого электрооборудования, включая прокладку электросетей (в том числе слаботочных) требования к оборудованию, конструктивный способ его установки, включая прокладку коммуникаций, требования к ним, порядок и сроки планового, профилактического осмотра и ремонта всего контура, должны быть разработаны компетентной специализированной организацией, исходя из условий предотвращения нагрева всех комплектующих фасадной системы выше паспортных температур их эксплуатации и исключения воздействия на комплектующие системы искр, пламени или тления. Данные требования должны быть утверждены в установленном порядке. Без выполнения этих требований установка такого оборудования поверх или внутри фасадных систем не допускается.

7.5) При применении НФС с облицовкой композитных панелей должны выполняться следующие дополнительные строительные мероприятия:

7.5.1) Над эвакуационными выходами из здания должны быть сооружены защитные навесы (козырьки) из негорючих материалов с вылетом от фасада не менее 1,2 м при высоте здания до 15 м и не менее 2 м при высоте здания более 15 м; ширина навесов должна быть равной ширине эвакуационного выхода и дополнительно по 0,5 м в каждую сторону от соответствующего вертикального откоса выхода.

7.5.2) Над открытыми выносными балконами, над которыми отсутствуют выше расположенные балконы, следует выполнять защитные навесы (козырьки) из негорючих материалов на всю ширину и длину соответствующего балкона, за исключением балконов самого верхнего этажа.

7.5.3) При наличии в здании участков с разновысокой кровлей, она должна выполняться по всему контуру сопряжения с примыкающей к ней сверху фасадной системой как «эксплуатируемая» кровля в соответствии с п.2.11 СНИП II-26-76 «Кровли» шириной не менее 3 м.

8) Не допускается применение композитных панелей с алюминиевыми обшивками, за исключением композитных панелей с обшивками из стали, титана или меди, на следующих участках фасадов зданий:

- в пределах всего внутреннего объема, включая перекрытия, как остекленных балконов и лоджий, так и выполняющих функцию аварийных выходов открытых (без остекления) балконов, лоджий, галерей и т.п., а также

для внешнего ограждения балконов, лоджий, галерей и т.п. без капитального ограждения;

- в пределах всего объема переходов в незадымляемые лестничные клетки, включая их перекрытия, а также в качестве материала для внешнего ограждения этих переходов;

- в общем случае, для отделки и облицовки снизу навесов, карнизов, козырьков и иных выступов, сводов сквозных проходов и проездов в зданиях, тупиковых заглублений и т.п.; возможность отступления от этого требования следует рассматривать в рамках экспертизы проекта, в зависимости от конкретного расположения отделки и облицовки таких потолочных элементов по отношению к нижерасположенным проемам в наружной стене здания и к уровню для прохода людей и транспорта;

- на участках сопряжения стен фасада, образующих внутренние вертикальные углы здания 135° и менее (в том числе и с ограждениями балконов/лоджий) при наличии в одной из стен оконного проема, расположенного на расстоянии 1,2 м и менее от внутреннего вертикального угла применения вышеуказанных композитных панелей не допускается на ширину ближе 2,0 м до внутреннего угла и от внутреннего угла в направлении сопрягаемой стены на расстояние 1,0 м и на высоту внутреннего угла здания или части высоты здания (на высоту не менее 3,5 м от верхнего откоса самого верхнего проема). При наличии оконных проемов в обеих сопрягаемых стенах на расстоянии 1,2 м и менее от внутреннего вертикального угла применения вышеуказанных композитных панелей не допускается ближе 2,0 м по горизонтали в обе стороны от вершины внутреннего угла.

- на участках стен в пределах всей высоты проекции пожарной лестницы, наружной маршевой лестницы и не менее 1,5 м в каждую боковую сторону, считая от соответствующего края этих лестниц.

9) Область применения НФС с облицовкой из композитных панелей определяется требованиями 22 таблицы Федерального закона №123-ФЗ «Технический регламент о требованиях пожарной безопасности» в соответствии с установленным классом ее пожарной опасности по ГОСТ 31251. Однако, учитывая отсутствие в настоящее время принятых в установленном порядке нормативных документов (сводов правил), регламентирующих область применения НФС с облицовкой из композитных материалов, предлагаются следующие ограничения области применения НФС с облицовкой из композитных материалов.

9.1) На фасадах зданий класса функциональной пожарной опасности Ф1.1 (детских дошкольных учреждений) и Ф 4.1 (школ и внешкольных учебных заведений) запрещается применение композитных панелей с алюминиевыми обшивками с нижней теплотой сгорания более 5 МДж/кг. При применении композитных панелей с нижней теплотой сгорания менее 5 МДж/кг на фасадах таких зданий, необходимо обязательное устройство по периметру оконных (дверных) проемов здания стальных противопожарных коробов открытого типа с выносом бортов относительно основной плоскости фасада. Для этих зданий

допускается применение композитных панелей с металлическими обшивками (из стальных, титановых и медных сплавов) с температурой плавления не менее 1000 °С и со средним слоем с низшей теплотой сгорания не более 14 МДж/кг.

9.2) Для зданий с плоскими фасадами (с внутренними углами более 135°), за исключением высотных зданий, допускается применение всех НФС с облицовкой из композитных панелей прошедших огневые испытания по ГОСТ 31251-2008 и имеющих требуемый для этих зданий класс пожарной опасности.

9.3) Для высотного строительства (для жилых зданий высотой более 75 м и общественных зданий высотой более 50 м), следует применять НФС с облицовкой кассетного типа из композитных панелей класса пожарной опасности КО по ГОСТ 31251-2008:

- с металлическими обшивками (из стальных, титановых и медных сплавов), имеющими температуру плавления более 1000 °С и средним слоем с низшей теплотой сгорания 14 МДж/кг и менее;

- с алюминиевыми обшивками и средним слоем с низшей теплотой сгорания 5 МДж/кг и менее, с обязательным устройством по периметру оконных (дверных) проемов здания стальных противопожарных коробов открытого типа с выносом бортов относительно основной плоскости фасада.

10) Для зданий с пожарной нагрузкой более 1000 МДж/м² (архивы, библиотеки и т.п.) следует исключить применение всех навесных фасадных систем с вышеуказанными облицовками из композитных панелей с алюминиевыми обшивками до получения результатов соответствующих огневых испытаний с вышеуказанной пожарной нагрузкой (в настоящее время отсутствуют).

Проекты привязки НФС с облицовкой из композитных панелей на фасадах зданий, имеющих сложные объемно-планировочные решения в части конфигурации плоскости фасада (внутренние вертикальные и горизонтальные углы), имеющие декоративные элементы с использованием композитных панелей следует согласовывать с испытательными лабораториями, проводившими огневые испытания с конкретными видами композитных панелей.

Предлагаемые выше мероприятия, разработанные на основании проводимых огневых испытаний и экспертных заключений, позволят существенно повысить безопасность применения в строительстве систем наружного утепления фасадов зданий с облицовкой из композитных панелей.

1) Игнорирование и невыполнение противопожарных мероприятий, прописанных в разрешительных документах на фасадную систему, приводит к быстрому распространению пожара, создает угрозу людям, находящимся в здании.

2) Анализ данных о вентилируемых фасадных системах показывает, что они должны применяться строго в соответствии с областью применения, установленной нормативными документами.

3) При применении горючих материалов должны быть предусмотрены конструктивные решения, ограничивающие их пожарную опасность. Их

применение требует проведение дополнительных исследований и разработку Сводов Правил, предназначенных для работы проектных организаций, производителей и подрядных организаций, монтирующих фасадные системы.

4) Классы пожарной опасности должны устанавливаться в соответствии с ГОСТ 31251-2008 «Стены наружные с внешней стороны. Метод испытаний на пожарную опасность»

5) Работы по монтажу фасадных систем должны выполняться в соответствии с Техническими условиями на производство монтажных работ.

6) Проектные организации и архстройнадзор должны контролировать производство работ по монтажу. Необходимо исключить применение несертифицированных материалов и изделий, а также несоблюдение при производстве работ требований пожарной безопасности.

5.3 Остекление в фасадных системах

5.3.1 Вентилируемые стеклянные фасады обеспечивают создание благоприятного микроклимата в помещении: влажностный и температурный режимы, нужную освещенность, движение воздуха, а также обеспечивают защиту от различных воздействий окружающей среды.

5.3.2 В конструктивной системе между фасадами циркулирует воздух благодаря перепаду давлений и температур. Вентиляция организуется или поэтажная, или через этаж (на наружном фасаде монтируются специальные решетки). Организация вентиляции на высоту всего дома требует использования дорогостоящих насосов для перекачивания воздуха, а наиболее целесообразным является одновременное устройство горизонтальной вместе с вертикальной циркуляции воздушных потоков в промежуток между обоими фасадами. Это осуществимо в случае точечной застройки, в доме квадратной, круглой либо многогранной формы здания. Солнце нагревает воздух в 1-м сегменте с одной стороны здания, откуда он поступает в более холодную часть здания. Сочетание горизонтальной воздушной циркуляции с вертикальной обеспечивает охлаждение сооружения естественным путем, а, значит, не возникнет необходимости в кондиционерах.

5.3.3 Навесные стеклянные фасады состоят из негорючих материалов или материалов Г1, Г2, что обеспечивает пожарную безопасность. Обязательные испытания, которым подвергаются системы фасадов, определяют максимальную высоту применения фасадов и ее пожарную пригодность.

5.3.4 Основные типы конструкций для создания фасадного остекления различаются между собой по виду крепежных и несущих элементов, теплоизоляционным и эстетическим свойствам светопрозрачного фасада.

Основными технологиями остекления фасадов являются ([24, 25]):

- стоечно-ригельная система;
- модульные фасады;
- структурное остекление;
- полуструктурное остекление;
- спайдерное остекление;
- вантовое остекление;

- джамбо-остекление.

5.3.5 Стоечно-ригельная система представлена на рисунке 5.4

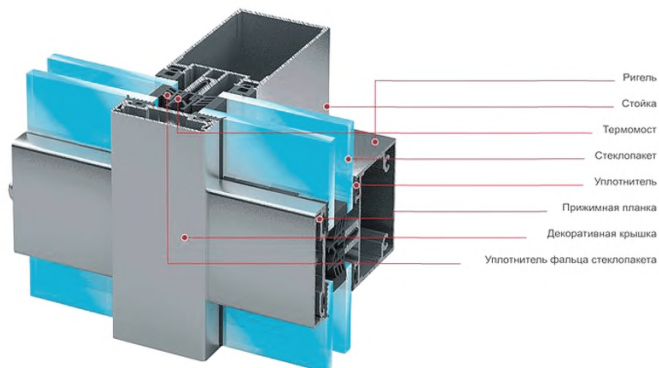


Рисунок 5.4 – Стоечно-ригельная система

Конструкция состоит из алюминиевого каркаса, собранного из стоек и ригелей с внутренней стороны стены. Стеклопакет или другое светопрозрачное наполнение устанавливается между каркасом и прижимным профилем. Используемые уплотнители обеспечивают герметичность конструкции.

Остекление фасадов алюминиевым профилем, применимое в стоечно-ригельной системе, делает ее более легкой, прочной, долговечной, огнестойкой и теплой с высокими показателями теплоизоляции. Максимальная ширина стеклопакета составляет 5 см; монтаж светопрозрачного заполнения высотой до трех метров;

Выполняются разных виды конструкций (примыкание к сооружению; поверхность с изломом; конструирование пирамидальной вершины, встраивание входной группы и поворотно-откидного окна).

Привлекательность фасаду придают декоративные накладки. Они имеют разную форму (круглую, миндалевидную), ширину и большую палитру цветов.

Стоимость зависит от материала каркаса, светопрозрачного наполнения и окрашивания алюминиевых профилей, а также встраиваемой входной группы.

Для повышения герметичности поверхности фасада, по периметру стекла прокладываются уплотнители, под прижимной планкой наклеивается бутиловая лента, кроме того, всегда обустраивается система отведения влаги.

Отвод воды может осуществляться по одноуровневой системе в вертикальных плоскостных конструкциях или двухуровневой, для конструкций сложной формы, куполов, зимних садов. Для вентиляции фасадного стекла или стеклопакетов предусмотрены специальные отверстия, которые обеспечивают движение воздуха вокруг заполнения.

Монтаж стоечно-ригельного фасада может осуществляться двумя способами: креплением алюминиевых профилей в проем или как самонесущая навесная конструкция. Система навесного фасада возводится перед внешней стеной или остовом здания и фиксируется к плитам межэтажных перекрытий. Стоечно-ригельная система устанавливается на конструкцию здания с использованием специальных закладных, изготовленных из алюминия. Закладные крепятся к монолитным перекрытиям между этажами на стальные анкеры. Вертикальные профили-стойки привинчиваются к закладным, далее стойки соединяются по горизонтали.

5.3.6 Модульные фасады (фрагмент представлен на рисунке 5.5)

Массовое остекление многоэтажных зданий требовало от системы остекления фасадов быстрые сроки изготовления и установки. Стоечно-ригельное остекление перестало удовлетворять этим требованиям, поэтому были созданы модульные системы, которые учитывали архитектурную специфику высотных сооружений.

Различия между классической и модульной системами начинаются с проектирования витража. В стоечно-ригельной системе каждый витраж проектируют отдельно, а в элементном остеклении – сразу весь фасад.

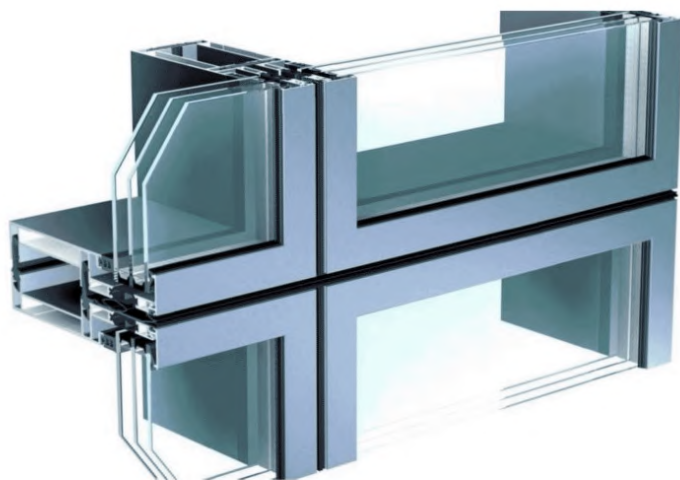


Рисунок 5.5 – Фрагмент модульного остекления

Данная система на строительные объекты поставляется уже готовыми блоками, которые производятся под контролем ОТК производителя, а не отдельными элементами, как в классическом остеклении.

Блоки собираются изнутри здания. На этажи их поднимают подъемными устройствами и устанавливают на специальные кронштейны. Стоит отметить,

что высота одного блока равняется высоте этажа. Заполнение швов происходит с помощью герметиков на основе этилен-пропиленовых каучуков (EPDM).

Применение модульной системы в небольших витражах не целесообразно. Ею остекляют многоэтажные здания с количеством этажей от 10 и до 100, которые делятся на блоки.

Ну и конечно элементная система отличается скоростью монтажа и качеством, что также влияет на ее стоимость, которая превышает цену классической почти в два раза.

5.3.7 Фрагмент структурного остекления представлен на рисунке 5.6.

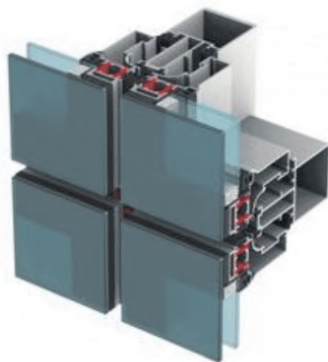


Рисунок 5.6 – Фрагмент структурного остекления

Структурная система схожа с традиционной, но имеет некоторые особенности.

- Процесс крепления светопрозрачного наполнения происходит без видимых элементов прижима. Фасад смотрится стильно, поскольку снаружи не видны накладные планки.

- Установка структурного остекления ничем не отличается от стоечно-ригельного, только система лишена громоздкости. В ячейки металлического каркаса вставляется и приклеивается стеклопакет клеем-герметиком. Швы герметизируются силиконовым герметиком бесцветным или подобранным в тон стеклопакета.

- Отличается структурное остекление размером стекол. Внутреннее стекло меньше наружного. Таким образом, элементы фасада плотно устанавливаются друг к другу и создают технологические зазоры маленького размера.

- Сплошное остекление фасадов исключает наличие щелей, в которых скапливаются грязь и пыль, поэтому служит оно долго и обладает следующими достоинствами:

- водонепроницаемость;
- высокая теплозащита;
- высокий уровень шумоизоляции;
- долговечность, так как в системе используют прочный, не подверженный деформациям каркас и закаленное стекло. Во время усадки здания стекла не будут растрескиваться;
- эстетичный вид;
- простота в ремонте.

В структурном остеклении закаленное стекло или фасадные стеклопакеты фиксируются между собой специальным строительным силиконовым герметиком и адгезивной лентой высокой прочностью. При структурном остеклении кромка стекла обрабатывается заранее, это делается для минимизации внутреннего напряжения, которое неизбежно появляется во время раскроя стекла.

Для структурного остекления используют стеклопакеты специального строения. Внешнее стекло стеклопакета – прочное и закаленное, в качестве внутреннего стекла ставят триплекс. Кроме того, внешнее стекло изготавливается чуть большего размера по длине, за счет этого возможна фиксация сразу двух стекол на опорную раму.

Герметик в структурном остеклении выполняет изолирующую и несущую функции. При правильном монтаже герметик защищает фасад от атмосферных осадков, выдерживает сдвиги и осадку, не боится давления и высоких ветровых нагрузок.

При возведении фасадов со структурным остеклением используют два вида крепления стеклопакетов – двухсторонний и четырехсторонний. Двухсторонний тип крепления предполагает фиксацию двух сторон стекла на герметик и двух при помощи механических креплений. Механические крепления берут на себя собственный вес конструкции, а подвижная нагрузка распределяется на стыки с герметиком.

Четырехстороннее крепление осуществляется за счет герметика, проложенного со всех четырех сторон стеклопакета, нагрузка от собственного веса конструкции идет на слой герметика или на предусмотренные несущие ребра.

Для возведения фасада со структурным остеклением требуется высокая жесткость каркаса здания. Часто требуется проведение специальной подготовки каркаса перед остеклением. Зазоры между стеклопакетами на фасаде должны быть минимальными, прогиб плит межэтажных перекрытий должен быть сведен к минимуму.

Видимость цельной стеклянной поверхности создается за счет отсутствия крепежных элементов, все функции выполняет силиконовый герметик повышенной прочности, элементы с открывающимися створками скрыты и не выделяются на поверхности фасада, толщина зазора между двумя стеклопакетами в стыке не превышает 20 мм.

Структурное остекление – технология крепления стеклопакетов к фасаду здания с помощью силикона, где силиконовый слой является несущим элементом конструкции.

Применяется структурная система при строительстве административных зданий и офисов крупных компаний, торгово-развлекательных центров, отелей, гостиниц. Также его используют при реконструкции старых построек.

Стоимость структурной системы ненамного выше классической.

В [24] рассмотрены системы структурного остекления Schuco, когда создание однородной поверхности фасада происходит за счет наклеивания (используется П-образный силиконовый уплотнитель для плоских конструкций или герметик) остекления (применяются стекла различной толщины с внутренней и наружной сторон толщиной от 6 до 14 мм) на несущую стоечно-ригельную конструкцию, т.е. без видимых снаружи опор. Поля остекления разделяются углубленными швами, а встроенные открывающиеся элементы не нарушают плоскости фасада.

Новая фурнитура обеспечивает применение больших открывающихся створок весом до 250 кг и 300 кг – в глухих полях при изменяющемся положительном и отрицательном давлении ветра.

В [25] рассматривается продукция линии Pilkington Suncooltm, объединяющая в себе эффективные теплоизоляционные свойства с одним из самых низких U-значений для стеклопакетов и широкими возможностями по солнцезащите. Большая часть продукции выпускается в ударопрочном исполнении, в частности ламинированное стекло Pilkington Optilamtm, состоящее из нескольких слоев стекла и пленки между ними, которые прочно соединены друг с другом. Когда стекло трескается или разбивается, пленка удерживает осколки стекла, снижая риск получения травмы и сохраняя целостность конструкции. Одним из вариантов применения таких стекол, видимо, может быть покрытие атриумов.

С точки зрения теплотехнических характеристик фасадного остекления отмечается, что разработанные новые классы низкоэмиссионных покрытий позволяют не просто снизить теплотепотери за счет лучистой составляющей, но и в комбинации современной конструкции дистанционной рамки с заполнением пространства между стеклами инертным газом практически вывести фасады по теплотехническим характеристикам на качественно новый уровень.

5.3.8 Полуструктурное остекление

Полуструктурная система – это нечто среднее между обычным и структурным остеклением фасада здания.

Наружное стекло в этой системе – закаленное или тонированное, можно использовать обычный стеклопакет, что уменьшит стоимость конструкции. Прижимные планки в отличие от стоечно-ригельной системы – тоньше и привлекательнее. Также в комплекте идут декоративные крышки, которые крепятся на стойки или на ригели.

Применяется полуструктурная система, когда фасад желают сделать сплошным, а большие размеры стеклопакетов структурного остекления нельзя применить.

Организация перехода с наклонной части на вертикальную в полуструктурном типе остекления

Еще одно преимущество и отличительная черта данной системы остекления фасадов – встраивание скрытых створок с возможностью открывания снаружи.

5.3.9 Спайдерное остекление показано на рисунке 5.7.

Технология остекления фасадов спайдерного типа имеет свои отличия. Монтаж на несущие конструкции происходит точечным методом с применением специальных крепежных элементов-спайдеров.



Рисунок 5.7 – Фрагмент спайдерного остекления

Прикрепляются они сборными элементами – анкерами и болтами, иногда используют сварку. Особенностью спайдерного остекления является отсутствие опирания стеклопакета на раму. Для герметизации системы используют силиконовый раствор.

Несущая конструкция из металла делается в виде балки, арки или купола.

Чертеж и фрагмент спайдерного крепления стеклянного фасада представлены на рисунках 5.8 и 5.9.

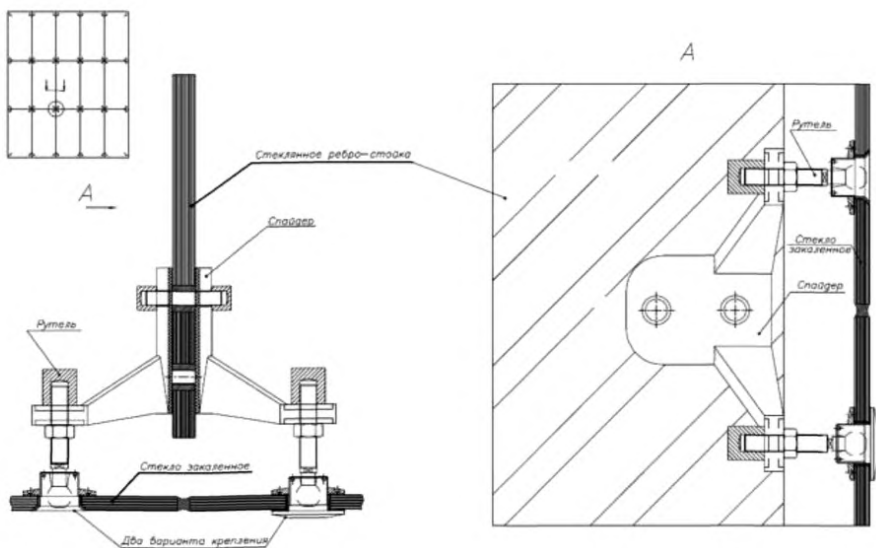


Рисунок 5.8 – Фрагмент спайдерного крепления фасада

Преимуществами является легкость и прозрачность конструкции; возможность возвести конструкции большого размера; высокая пропускная способность света; прочность, безопасность, стойкость к коррозии; легкость в уходе и ремонте.

В изготовлении спайдеров используют высоколегированную сталь. В остеклении используют закаленное стекло или триплекс.

Спайдерные крепления позволяют устанавливать стекло под разными углами, за счет этого возможно создание конструкций сложной неправильной формы.

Для остекления при помощи спайдеров используется закаленное стекло или триплекс, состоящее из нескольких слоев. Для проверки прочности стекол разработан специальный тест HST, в ходе которого стекло нагревается до 290 °С и поддерживается в таком состоянии некоторое время, такая процедура называется искусственным старением. Тест помогает исключить листы с сульфидом никеля в составе, точность метода составляет 99%, в ходе манипуляций такое стекло разрушается, его нельзя дальше использовать.

Листы стекла, успешно прошедшие тестирование безопасны, их можно использовать в строительстве без риска.

Спайдерная технология позволяет возводить фасады с двойным остеклением, или Dual Skin, которые конструкционно предполагают наличие двух оболочек. Внешний стеклянный слой меняет облик здания и положительно влияет на термоизоляционные свойства фасада.

Спайдеры эффективно применяются при остеклении отдельных элементов зданий, навесов, атриумов, шахт лифтов, различных ограждений и перегородок.

К проблемным аспектам спайдерного остекления можно отнести теплоизоляцию и длительность возведения фасада, последняя характерна в основном для России и связана с изготовлением стекла и комплектующих.

Также краеугольным моментом является профессиональное проектирование и квалифицированный монтаж конструкций.

Архитектурное стекло – ключевой элемент спайдерного фасада, до 70% стоимости проекта может составлять изготовление листового стекла. Подбор стекла по характеристикам определяется техническими требованиями объекта.

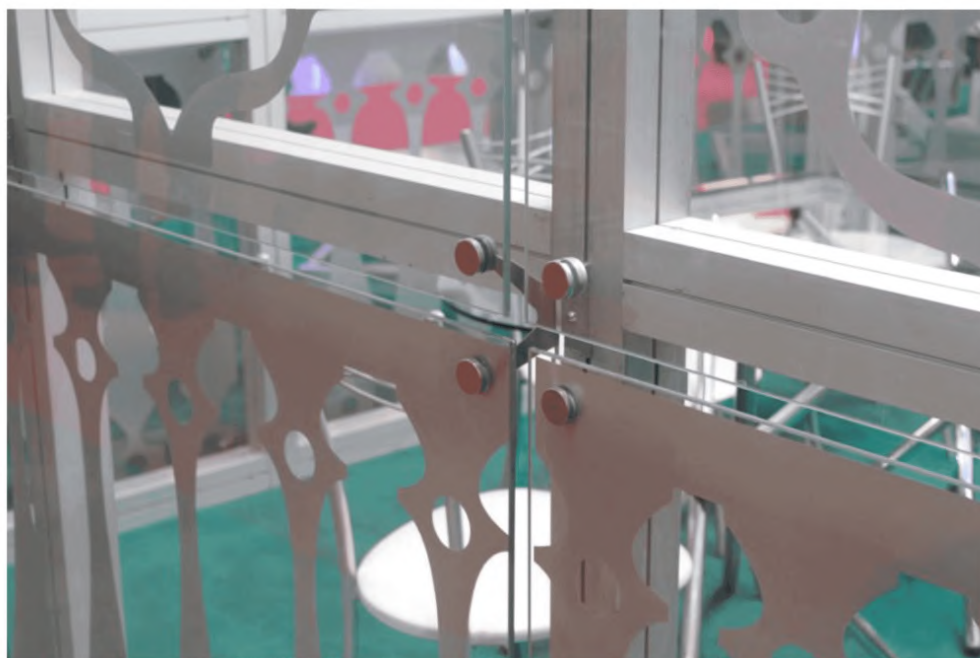


Рисунок 5.9 – Фрагмент спайдерного фасада

5.3.10 Вантовое остекление показано на рисунке 5.10. Является разновидностью спайдерной системы остекления.

Технология крепления исключает соединение стеклопакетов с помощью рам и перегородок. Они монтируются точечным способом с помощью натяжных конструкций.

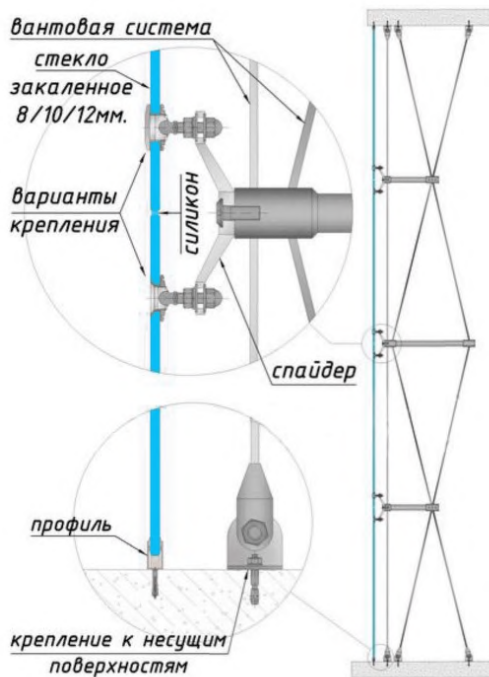


Рисунок 5.10 – Фрагмент вантового остекления

В безрамном остеклении фасадов на стекло приходится основная часть нагрузки. Помимо хорошей пропускной способности света, оно должно быть прочным. Поэтому используют закаленное стекло или триплекс.

Как и в спайдерной системе, вантовое остекление фасадов зданий имеет разные геометрические формы и размеры. Поверхность стен может быть плоской, а также криволинейно гладкой.

Применяется для остекления памятников архитектуры, обычных и двойных фасадов, устройства стеклянных козырьков, навесов и крыш.

5.3.11 Джамбо-остекление

Джамбо означает гигантский. Формат стеклопакета составляет 6000×3210. Это монолитное флоат-стекло с термической полировкой. Технология его изготовления схожа с производством триплекс стекол. Стеклопакеты джамбо имеют много вариантов и бывают разной толщины и формы. Дополнительно они могут содержать декоративные вставки. Также можно нанести рисунок.

Стекла джамбо имеют следующие достоинства: хорошая светопропускная способность; глянцевая поверхность; прочность; безопасность.

Джамбо-стекло очень популярно в остеклении фасада дома и коттеджа, входных групп магазинов, бизнес-центров, галерей и других общественных зданиях.

5.3.12 В России принят ГОСТ 33079-2014 Конструкции фасадные светопрозрачные навесные. Классификация. Термины и определения.

Испытания светопрозрачных конструкций на огнестойкость выполняются в соответствии с ГОСТ Р 53308-2009 Конструкции строительные. Светопрозрачные ограждающие конструкции и заполнения проемов. Метод испытаний на огнестойкость. Метод устанавливает испытания на огнестойкость:

- наружных несущих стен со светопропускающими элементами в стоечно-ригельном или модульном исполнении;
- перегородок со светопропускающими элементами площадью 5% и более от общей площади конструкции;
- конструкций заполнений проемов в противопожарных преградах (дверей, ворот, люков, окон со светопропускающими элементами площадью 25% и более от площади проемов по свету);
- конструкций заполнений проемов в покрытиях и перекрытиях, если указанные покрытия и перекрытия выполняют функции противопожарных преград.

5.3.12 В [26] приведен обзор зарубежных источников «Огнестойкость остекленных фасадов», составленный, на основе европейских стандартов по проведению испытаний на огнестойкость, включая следующие источники:

- общие требования к проведению испытаний (EN 1363-1 «Испытания на огнестойкость. Часть 1: Общие требования»);
- особые требования к проведению испытаний (EN 1363-2 «Испытания на огнестойкость. Часть 2: Альтернативные и дополнительные процедуры»);
- требования к печам для проведения испытаний на огнестойкость (ENV 1363-3 «Испытания на огнестойкость. Часть 3: Проверка эксплуатационных характеристик печей»);
- требования к проведению испытаний на огнестойкость несущих конструкций, а именно: несущих стен и остекленных фасадов (EN 1364-1 «Испытания несущих конструкций на огнестойкость. Часть 1: Стены», EN 15254-4 «Расширенное применение результатов испытаний на огнестойкость. Несущие стены. Часть 4: Остекленные конструкции», EN 1364-3 «Испытания несущих конструкций на огнестойкость. Часть 3: Навесные фасады. Полная конфигурация (полная сборка)», EN 1364-4 «Испытания несущих конструкций на огнестойкость. Часть 4: Навесные фасады. Частичная конфигурация»).

Приведена сравнимая информация по общим требованиям к проведению испытаний на огнестойкость из стандарта ГОСТ 30247.0-94 «Конструкции строительные. Методы испытаний на огнестойкость. Общие требования» была гармонизирована со стандартом Международной организации по стандартизации ISO 834-1 «Испытания на огнестойкость.

Строительные конструкции. Часть 1: Общие требования» 1975 г. выпуска, в то время как соответствующая информация в представленных в обзоре европейских стандартах соотносится с более современной версией стандарта ISO 834-1, выпущенной в 1999 г. Помимо вышеперечисленных стандартов, обзор зарубежных источников включает в себя данные из отчета Совета по предотвращению убытков (Loss Prevention Council), составленного для Ассоциации британских страховщиков и Страховой ассоциации Ллойда (LPR-11 «Распространение огня в многоэтажных зданиях с остекленными навесными фасадами»), в котором приводятся результаты 11 испытаний, проведенных с целью измерения способности навесных фасадных систем препятствовать распространению огня на вышележащие этажи и прилегающие здания.

5.3.13 В [22] представлен метод определения огнестойкости несущих стен. Целью проведения испытаний на огнестойкость является измерение способности репрезентативного образца несущей стены препятствовать распространению огня с одной стороны на другую. Метод распространяется на внутренние несущие стены с остеклением и без него, несущие стены, практически полностью состоящие из стекла (остекленные несущие стены) и другие несущие внутренние и наружные стены с остеклением и без него. Огнестойкость несущих наружных стен определяется в условиях огневого воздействия изнутри или извне.

При воздействии извне используется кривая огневого воздействия извне, описанная в стандарте EN 1363-2 «Испытания на огнестойкость. Часть 2: Альтернативные и дополнительные процедуры» [23].

5.3.14 Исходя из данных об испытаниях светопрозрачных фасадных систем, рекомендуются дополнительные (компенсирующие) противопожарные мероприятия в остекленных фасадах [18].

- Применение поясов из пожаростойкого остекления на высоту этажа выше и ниже противопожарного перекрытия (альтернатива козырькам и выступам). Соответствующая продукция зарубежных и российских фирм активно предлагается на отечественном рынке – например, «Пиробатис» (Словакия), SCHUCO (Германия), REYNAERS (Бельгия), концерн «Главербель», ООО «Фототех», фирма «Гласс», пожарно-технический информационно-испытательный центр (г. Москва) – противопожарные многослойные стекла с гелевым заполнением, имеющие предел огнестойкости EI 15, 30, 45, 60, 90 и 120 мин. При пожаре (при достижении температуры около 120 град.) промежуточные слои последовательно изменяют свои физические характеристики и стекло превращается на определенное время в жесткую и непрозрачную конструкцию, обеспечивающую необходимую защиту.

- Противопожарные требования к материалу каркаса остекления. Следует принять во внимание, что алюминиевые сплавы (их преимущества, в частности, – относительная дешевизна, долговечность, малый вес) легко плавятся уже при 500 °С и более приемлема коррозионностойкая или нержавеющая сталь в качестве базового материала каркаса ВФС.

Тем не менее, по мнению ряда специалистов, будущее – за системами алюминиевых профилей, в которых учтены все современные тенденции рынка и которые имеют ряд преимуществ по сравнению с традиционной стоечно-ригельной конструкцией.

- Вариант решения вопроса – огнестойкость алюминиевых профилей обеспечивается путем заполнения их центральных камер термостойкими и термопоглощающими композициями. Это позволяет компенсировать изгибающие моменты, возникающие при одностороннем нагреве конструкции при пожаре, что приводит к ее минимальным прогибам и увеличивает стойкость ФС к высокотемпературному воздействию.

Для ФС, в которых в качестве каркаса используются направляющие из алюминия и облицовка из керамических плит, рекомендуется применять комбинацию из стальных и алюминиевых направляющих. При этом стальные направляющие следует устанавливать над оконными проемами и в непосредственной близости к вертикальным откосам. Использование в ФС алюминиевых сплавов с более высокой температурой плавления ведет к существенному снижению пожарной опасности ФС и расширению области их применения.

- Обеспечение крепления кронштейнов фасадных систем непосредственно к плитам перекрытий, тем более при заполнении бетонного каркаса пено- и газоблоками (для них усилие «на вырыв» анкера минимум в 2 раза меньше, чем в случае кирпича или бетона), применение которых следует ограничить высотой до 75 м (дополнительное требование, обеспечивающее более высокую механическую прочность, препятствующую разрушению фасадной или разделительной системы от нагрузок в аварийных условиях, что позволяет избежать дополнительных жертв и разрушений).

- Использование зарубежного опыта спринклерного орошения остекления фасада (с внутренней стороны с использованием оросителей карнизного типа), хотя область применения такого решения ограничена, особенно в зимнее время. Тем не менее особо закаленные, керамические и наполненные гелем стекла выдерживают вызываемый спринклерами «холодный шок».

5.3.15 Имеются также другие проблемы применения остекленных фасадов.

- При спасении людей или тушении пожара согласно инструкциям по эксплуатации пожарных автолестниц верхняя часть лестницы должна, как правило, опираться на конструкции здания. Эта нагрузка (статическая и динамическая) не учитывается при расчетах остекленных фасадов и их каркаса. Можно предположить, что эти действия будут сопровождаться разрушением остекления и тогда непонятно, как это отразится на целостности фасадной системы в целом и не произойдет ли ее прогрессирующего разрушения. Особенно существенное значение это имеет при использовании в каркасе алюминиевых систем, прочностные характеристики которых ниже по сравнению с каркасом из стали. В этой же связи можно отметить

необходимость периодической ревизии (возможно – 1 раз в год) конструкций СВФ.

- Кроме технических решений по обеспечению ремонтпригодности фасадов, устройств для чистки и мытья светопрозрачных ограждений, в НД следует предусмотреть требования по закладным конструктивным элементам для применения индивидуальных или групповых средств спасения и самоспасания. В зданиях:

- высотой 20 этажей время эвакуации по лестничной клетке составляет 15–18 мин.,

- высотой 30 этажей – 25–30 мин.

- Недостаточная надежность систем противодымной вентиляции может сделать эвакуацию из высотных зданий по лестницам вообще невозможной. Поэтому при проектировании необходимо предусматривать средства спасения (используются пожарными) и самоспасания (используются людьми, оказавшимися в опасности), в том числе нужно учитывать одну особенность – при пожаре людям, оказавшимся в опасной зоне этажа пожара, часто достаточно спуститься на 1–2 этажа ниже, чтобы оказаться в относительной безопасности, для чего могут использоваться складные спасательные лестницы, канатно-спусковые устройства и т.п.

Для канатно-спусковых устройств сложность состоит в отсутствии на зданиях мест для их крепления, в нормах этого тоже нет.

Вместе с тем остается неясным состав конструктивных решений фасадов, когда такие требования будут выполняться. Например, в расчетах по нагрузкам эта составляющая пока не предусмотрена, а только ее статическая компонента будет составлять не менее 300 кгс. Следовало бы оценить также, насколько это применимо с точки зрения архитектурного облика фасада и как практически проводить периодические испытания такой системы, а также использовать ее при проведении пожарно-спасательных учений.

- При высоте общественных зданий, сооружений более 50 м, а для жилых – более 75 м согласно ст.17 ФЗ №384 [3] требования пожарной безопасности должны обосновываться преимущественно расчетами, включая расчет динамики опасных факторов пожара на фасадах зданий, который используется для обоснования размещения воздухозаборных устройств систем противодымной вентиляции и мероприятий по защите от попадания продуктов горения в системы подпора воздуха.

5.4 Рекомендации по устранению в конструктивных решениях фасадных систем и в решениях зданий дефектов, приводящих к чрезвычайным ситуациям

5.4.1 Для достижения пожаробезопасности принимаются конструктивные решения фасадных систем, позволяющие существенно снизить последствия огневого и теплового воздействия на элементы фасадных систем. Для предотвращения воздействия на внутренние элементы (за облицовкой) применяются однослойные и многослойные экраны, скрытые короба, вставки,

различные рассечки, ориентированные против распространения горения по вертикали и вдоль зданий. Указанные конструкции являются элементами пассивной защиты.

При этом следует учитывать, что противопожарные мероприятия в фасадных системах позволяют повысить их пожарную безопасность в течение времени, необходимого для безопасной эвакуации людей, прибытия подразделений пожарной охраны и тушения пожара до его распространения на все здание.

5.4.2 Устройство противопожарных преград (стен, перегородок, перекрытий) в зданиях с различными фасадными системами и устройство участков стен в местах примыкания противопожарных преград.

Противопожарные стены, перегородки, перекрытия предотвращают распространение горения внутри здания. Их размещение регламентируется нормативными документами. Они выполняются из конструкций класса пожарной опасности К0 и имеют пределы огнестойкости:

Стены – REI 45, REI 150.

Перегородки – EI 15, EI 45.

Перекрытия – REI 15, REI45, REI 60, REI150.

В соответствии с СП 14.13130 в местах сопряжения противопожарных преград с ограждающими конструкциями здания, в том числе в местах изменения конфигурации здания, предусматриваются мероприятия, обеспечивающие нераспространение пожара, минуя эти преграды.

Противопожарные преграды примыкают без зазора к наружным стенам, выполненным в зданиях с фасадными системами, как правило, из бетонных или кирпичных материалов. Кирпичные или бетонные стены имеют предел огнестойкости не менее 60 минут в соответствии с требованиями нормативных документов. В местах примыкания противопожарных преград (стен, перегородок, перекрытий) к наружным стенам, в составе которых имеются горючие материалы, также следует предусматривать специальные мероприятия, препятствующие распространению горения по фасадной системе в обход преграды.

Для противопожарных преград в местах примыкания их к наружным стенам, включающим горючие материалы, достаточно выполнить вертикальные или горизонтальные вставки из негорючих материалов:

- в системах со штукатурным наружным слоем – в теплоизоляции из негорючего утеплителя;

- в системах с воздушным зазором – перекрывающие все внутреннее пространство фасадной системы.

Устройство фасадной системы не должно создавать дополнительные условия для распространения горения. Распространение горения при пожаре по фасадной системе может происходить:

- в фасадных системах со штукатурным наружным слоем – по горючему утеплителю в результате его прогрева до критических температур или в

результате растрескивания штукатурного слоя и попадания источника загорания в горючий утеплитель;

- в вентилируемых фасадных системах – по горючим элементам наружной облицовки, утеплителя, по горючей ветровлагозащитной пленке, в вентилируемом пространстве за счет создания тяги во внутреннем пространстве системы, в результате разрушения элементов крепления наружной облицовки.

Таким образом, задача устранения в конструкциях фасадных систем и в решениях зданий дефектов, приводящих к чрезвычайным ситуациям, сводится к следующему:

- предотвращение попадания источников загорания в фасадную систему;

- ограничение площади горения в пределах фасадной системы по горизонтали и по вертикали.

Предотвращение попадания источников загорания в фасадную систему достигается:

- ограничение горения в пределах помещения внутри здания за счет применения автоматических средств пожаротушения;

- ограничение распространения горения из помещения через оконный проем за счет устройства в проемах водяных завес, противопожарных штор и т.п.;

- соблюдения при производстве работ требований пожарной безопасности, изложенных в правилах производства работ;

- выполнение правил эксплуатации фасадных систем и выполнение ремонтных работ на объекте с соблюдением правил пожарной безопасности.

В конструктивных решениях фасадных систем и зданий для предотвращения пожаров фасадных систем, приводящим к катастрофическим ситуациям, предусматриваются следующие специальные мероприятия.

5.4.3 Устройство рассечек, вставок и окантовок проемов

Устройство противопожарных поэтажных рассечек и окантовок оконных (дверных) проемов из негорючих минераловатных плит действует следующим образом:

- минераловатные рассечки и окантовки обеспечивают крепление декоративно-защитной штукатурки систем утепления на фасаде здания при тепловом воздействии пожара, учитывая низкую температуру начала усадки (85 °С) и плавления (240 °С) пенополистирола;

- наличие горизонтальных поэтажных минераловатных рассечек препятствует распространению внутри системы горючих и горячих газов, и тем самым ограничивают область усадки пенополистирола внутри фасадной системы;

- окантовка оконных (дверных) проемов препятствует прогреву, расплавлению и разложению пенополистирола и попаданию его и горючих газов термодеструкции в факел пламени из оконного проема горящего этажа.

В конструктивном решении зданий при применении в фасадной системе полимерных теплоизоляционных материалов в соответствии с техническими

решением, представленным в Альбомах технических решений, должно быть предусмотрено:

- устройство по периметру фасада здания по высоте промежуточных горизонтальных рассечек, как правило, в уровне верхних откосов проемов, из негорючих минераловатных плит (показано на рисунках 5.11, 5.12);

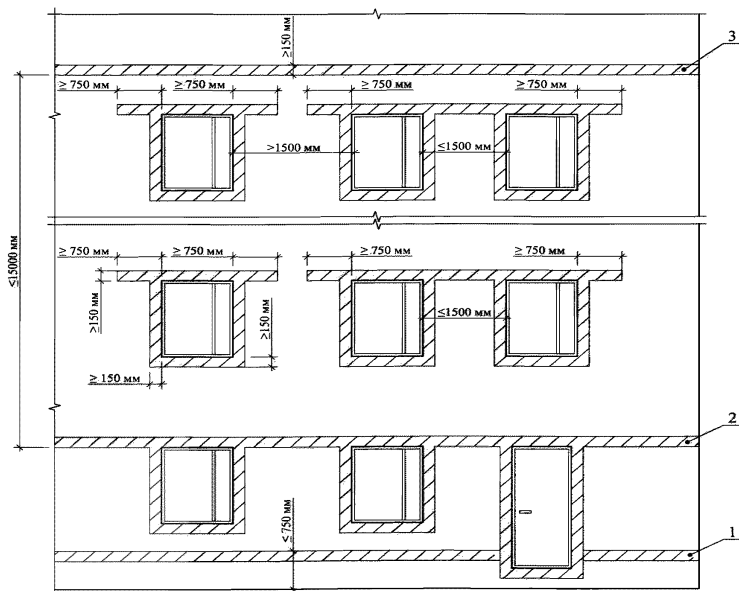


Рисунок 5.11 Схема устройства рассечек по периметру здания и по периметру оконных проемов

- 1 - в уровне цоколя;
- 2 - на 1-м этаже;
- 3 - на последующих этажах

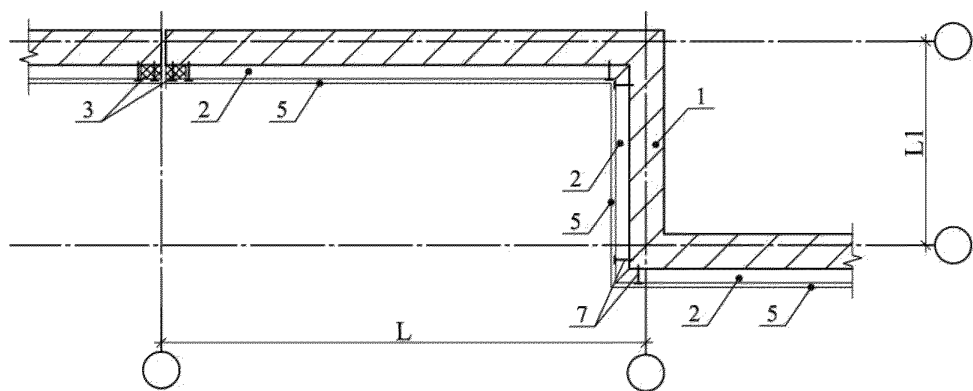
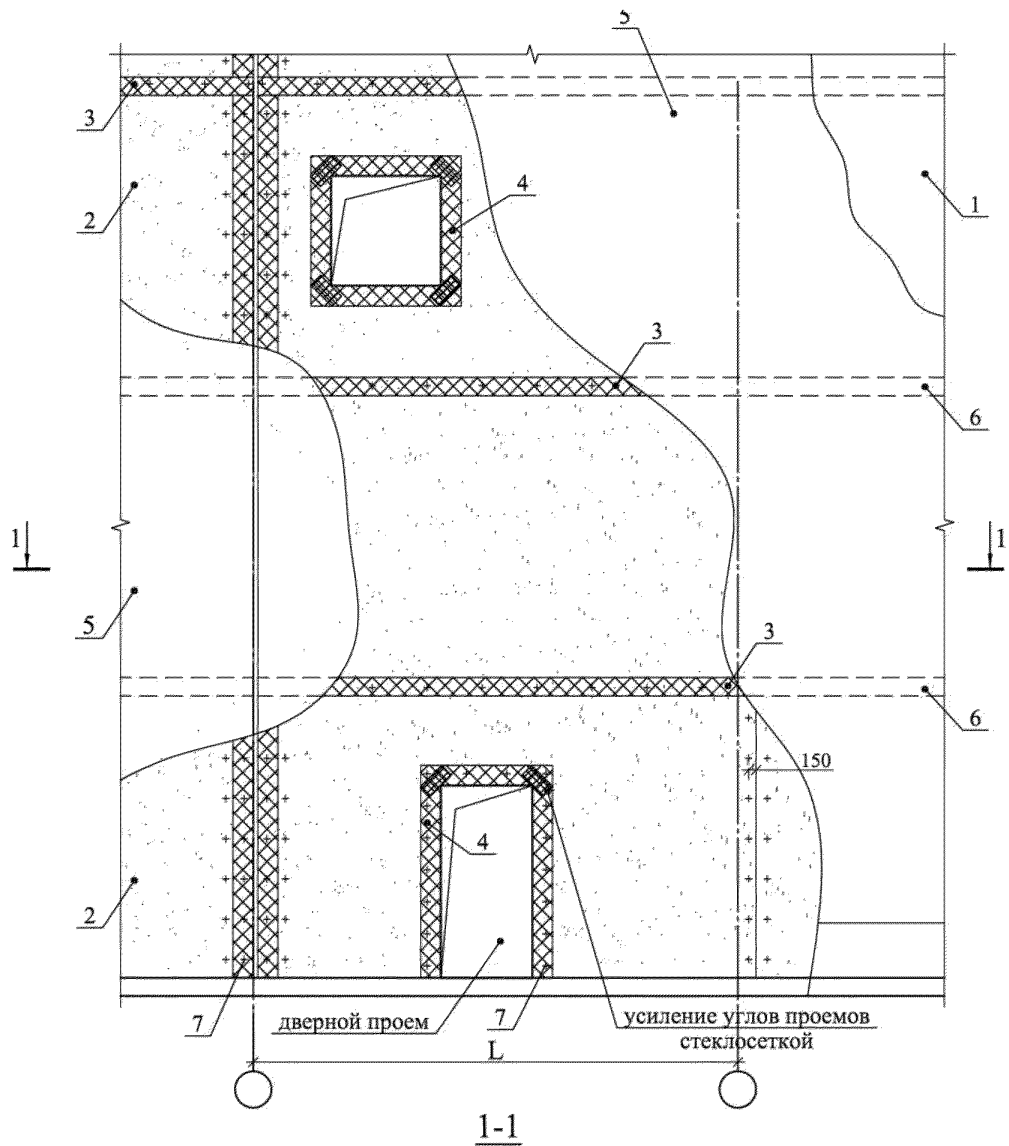


Рисунок 5.12 Устройство горизонтальных и вертикальных разрезов в фасадной системе.

- | | |
|---|--------------------|
| 1 - стена несущая; | 5 - наружный слой; |
| 2 - плиты теплоизоляционные ГЗ; | 6 - перекрытие; |
| 3 - рассечки из минераловатных плит НГ; | 7 - дюбель |
| 4 - обрамление проемов; | |

- минераловатные элементы окантовки оконных (дверных) проемов, обеспечивающие неразрушаемость штукатурной системы в этой самой напряженной в тепловом отношении области фасада здания при условии правильного выполнения примыкания штукатурной системы к оконным (дверным) проемам (показаны на рисунке 5.13);

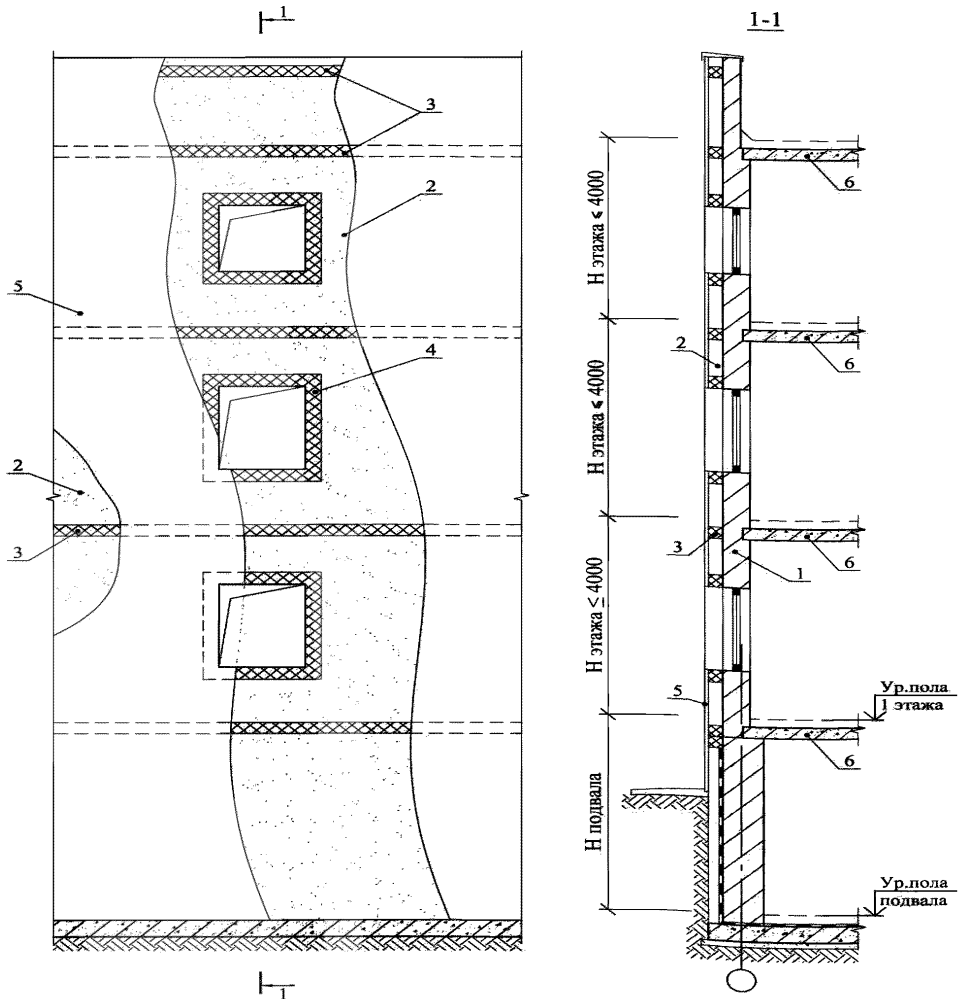


Рисунок 5.13 Устройство расчек в фасадной системе с защитно-декоративным слоем из тонкой штукатурки

- | | |
|---|--------------------|
| 1 - стена несущая; | 5 - наружный слой; |
| 2 - плиты теплоизоляционные ГЗ; | 6 - перекрытие |
| 3 - расчекки из минераловатных плит НГ; | |
| 4 - обрамление проемов; | |

- устройство во внутренних углах здания при наличии проемов участков стен с применением в качестве утеплителя минераловатных плит (показано на рисунках 5.14, 5.15);

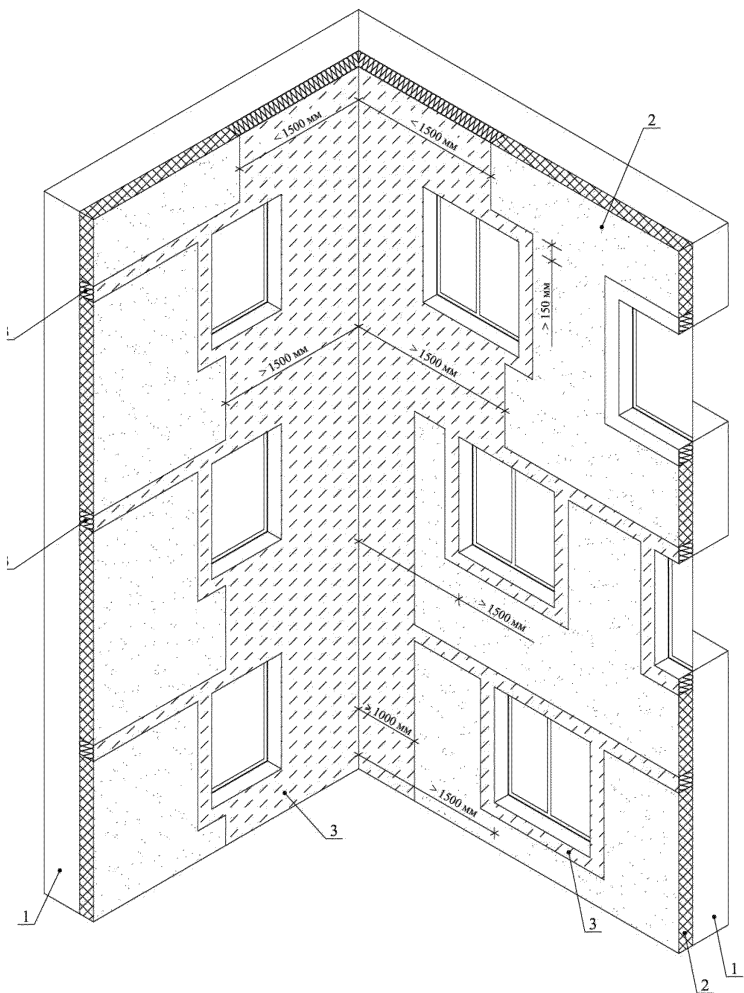


Рисунок 5.14 Вставки из минеральной ваты в углах зданий при размещении в них оконных проемов

- 1 - стена несущая;
- 2 - утеплитель ГЗ;
- 3 - минеральная вата НГ

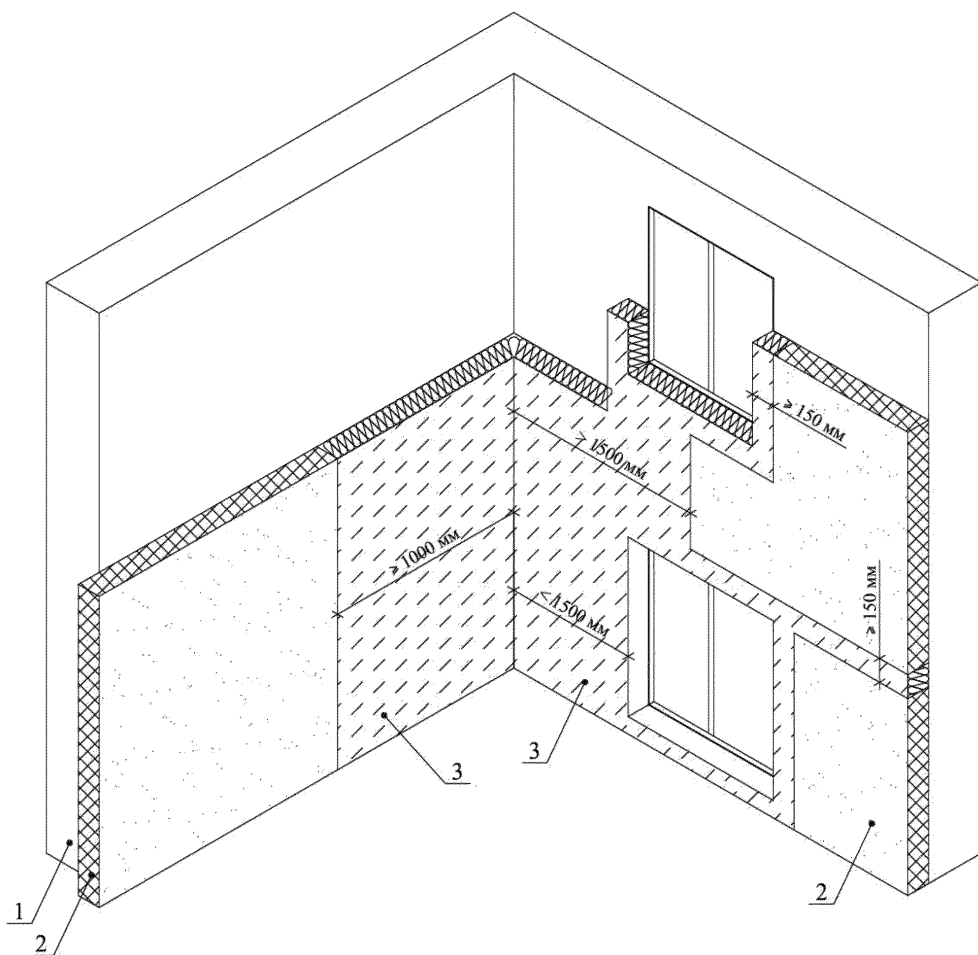
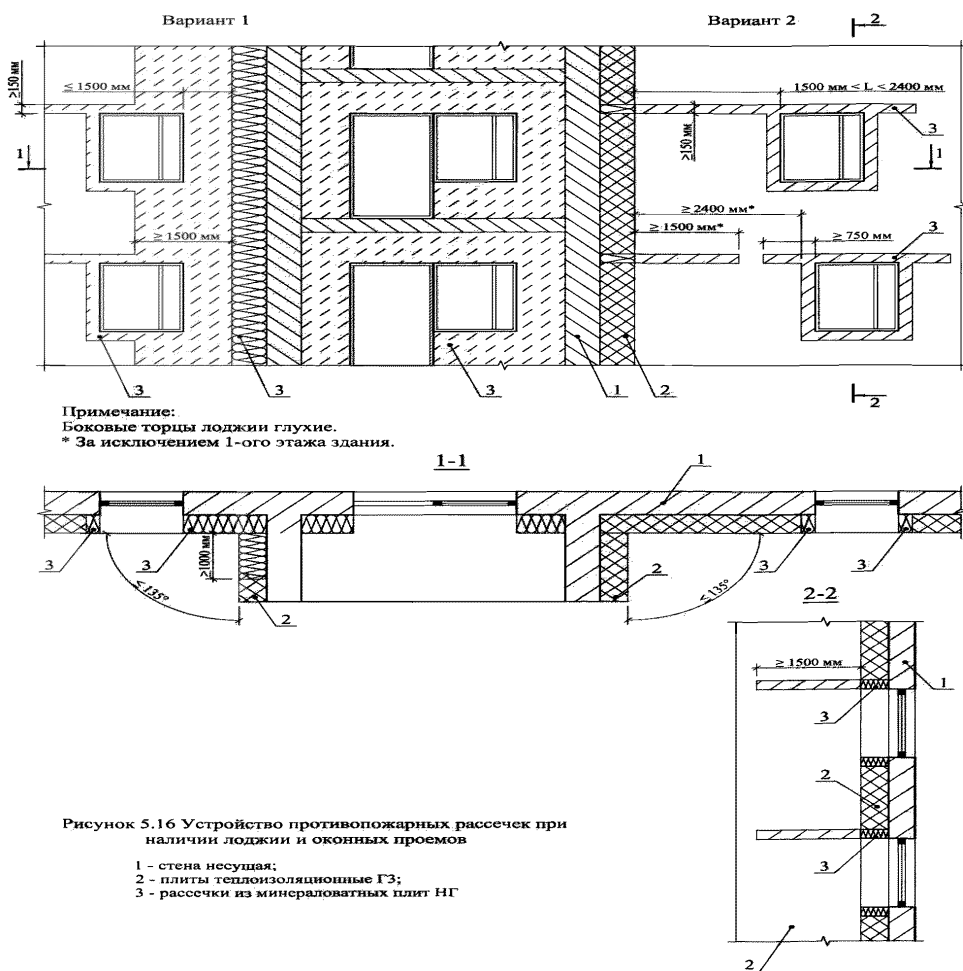


Рисунок 5.15 Вставки из минеральной ваты в углах зданий при размещении в них оконных проемов

- 1 - стена несущая;
- 2 - утеплитель ГЗ;
- 3 - минеральная вата НГ

- выполнение участков стен в пределах воздушных переходов, ведущих в незадымляемые лестничные клетки типа Н1, в пределах лоджий и остекленных балконов здания с применением в качестве утеплителя негорючих минераловатных плит или защиты утеплителя из пенополистирола или пенополиуретана цементно-песчаной штукатуркой марки не менее М150 толщиной не менее 20 мм по двум стальным штукатурным сеткам, с креплением сеток стальными закладными деталями непосредственно к строительному основанию (рисунок 5.16);



- устройство откосов из негорючих минераловатных плит шириной не менее 1 м по периметру эвакуационных выходов из здания (показано на рисунке 5.17);

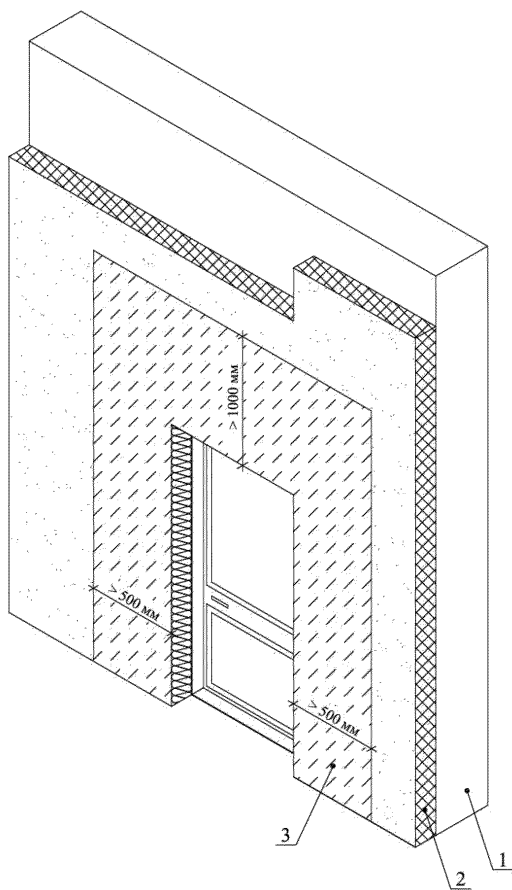


Рисунок 5.17 Устройство откосов из минераловатных плит НГ шириной не менее 1 м по периметру эвакуационных выходов из здания

- 1 - стена несущая;
- 2 - утеплитель ГЗ;
- 3 - минеральная вата НГ;

- устройство противопожарных вставок в стене в местах пожарных и эвакуационных лестниц (показано на рисунках 5.18, 5.19).

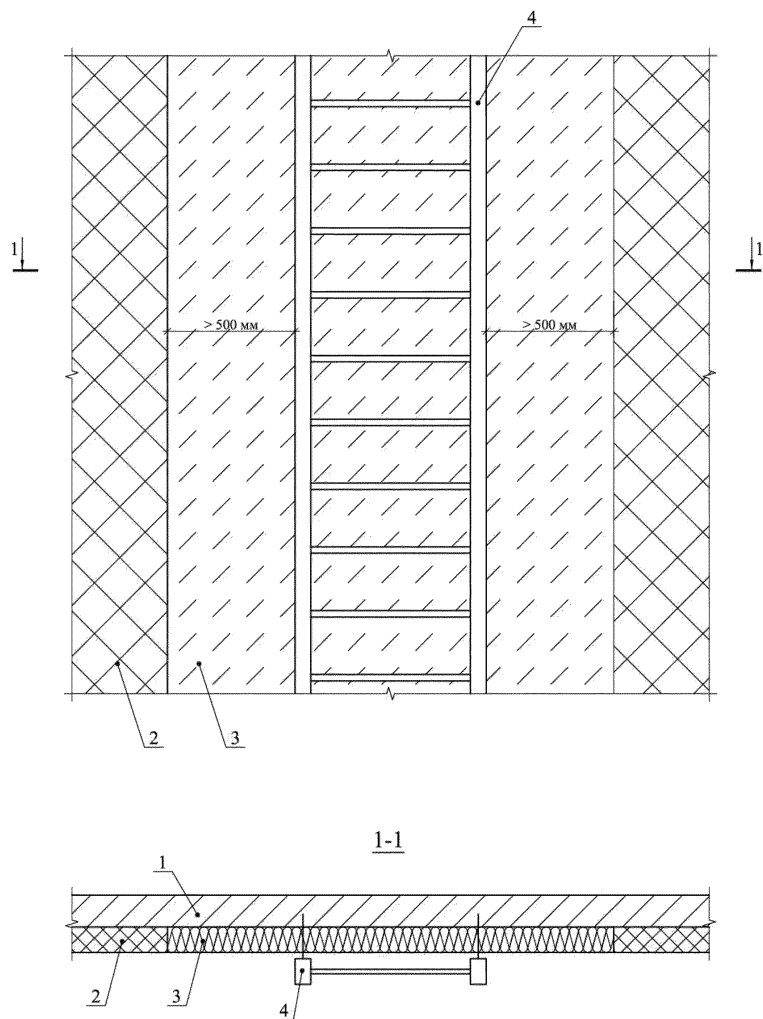


Рисунок 5.18 Устройство противопожарных вставок в стене в местах пожарных лестниц

- 1 - стена несущая;
- 2 - плиты теплоизоляционные ГЗ;
- 3 - расчески из минераловатных плит НГ;
- 4 - лестница

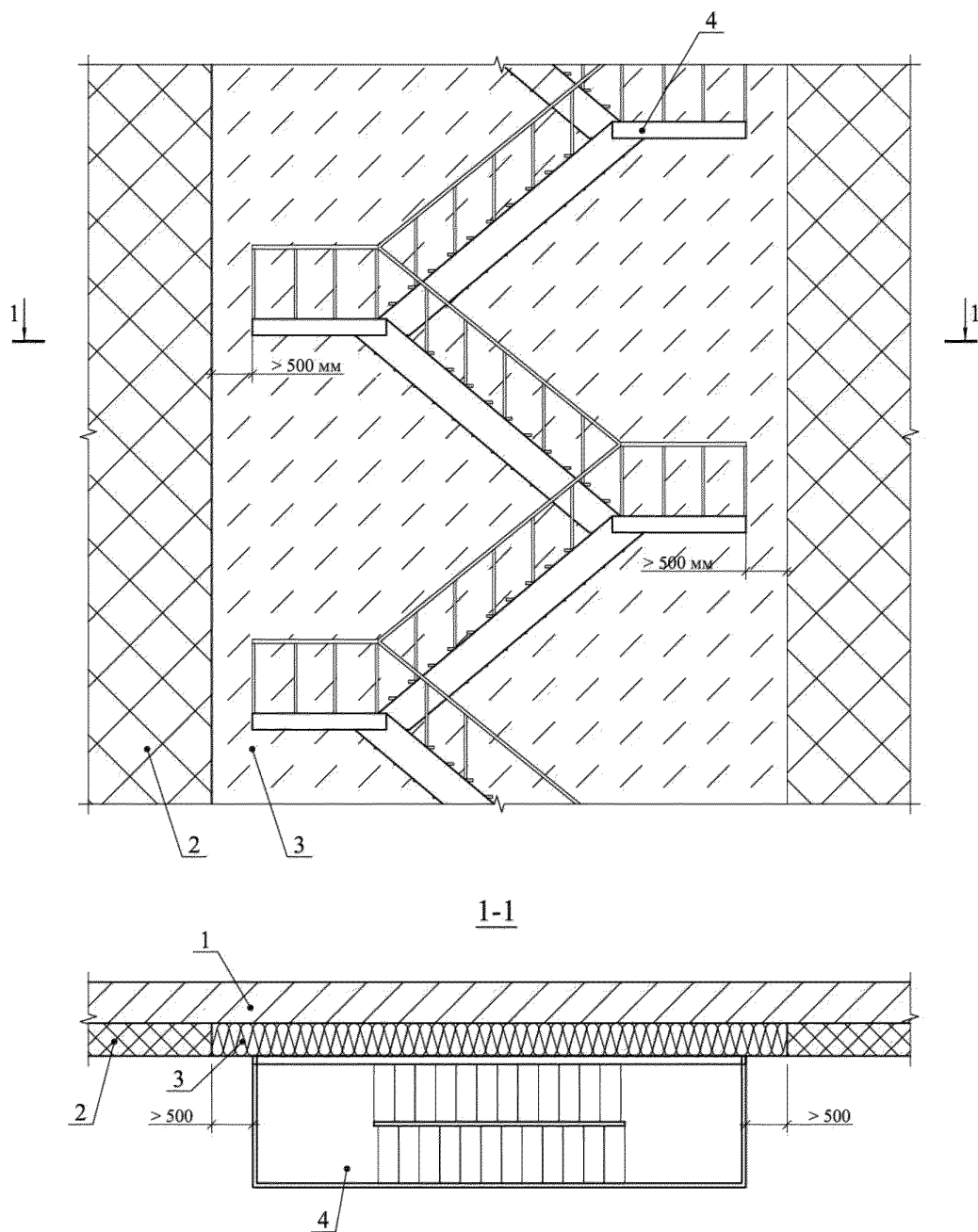


Рисунок 5.19 Устройство противопожарных вставок в стене в местах эвакуационных лестниц

- 1 - стена несущая;
- 2 - плиты теплоизоляционные ГЗ;
- 3 - минераловатные плиты НГ;
- 4 - эвакуационная лестница 3-его типа

На рисунках 5.20–5.21 приведены примеры решений узлов примыкания конструкций фасадной системы без вентилируемого пространства к оконным проемам. Решения предусматривают предотвращение попадания продуктов горения из окна в горючий утеплитель.

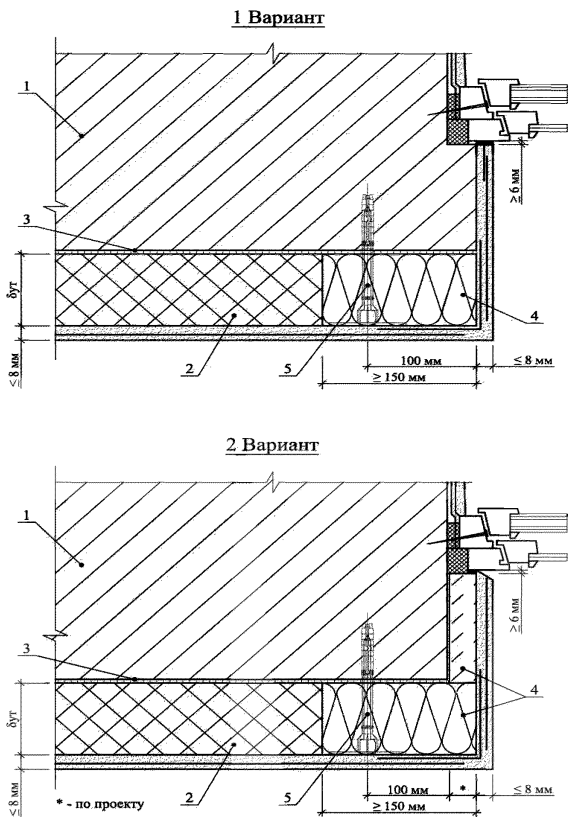
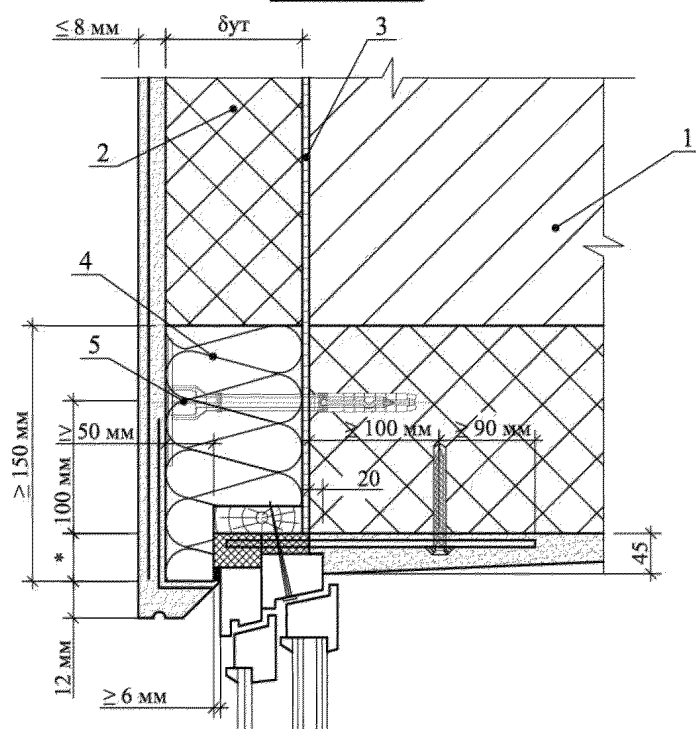


Рисунок 5.20 Пример примыкания конструкций фасадной системы без вентилируемого пространства к боковому откосу оконного проема.

- 1 - стена несущая;
- 2 - плита теплоизоляционная пенополистирольная;
- 3 - клеевой слой;
- 4 - минераловатные плиты НГ;
- 5 - дюбель для крепления теплоизоляции.

1 Вариант



2 Вариант

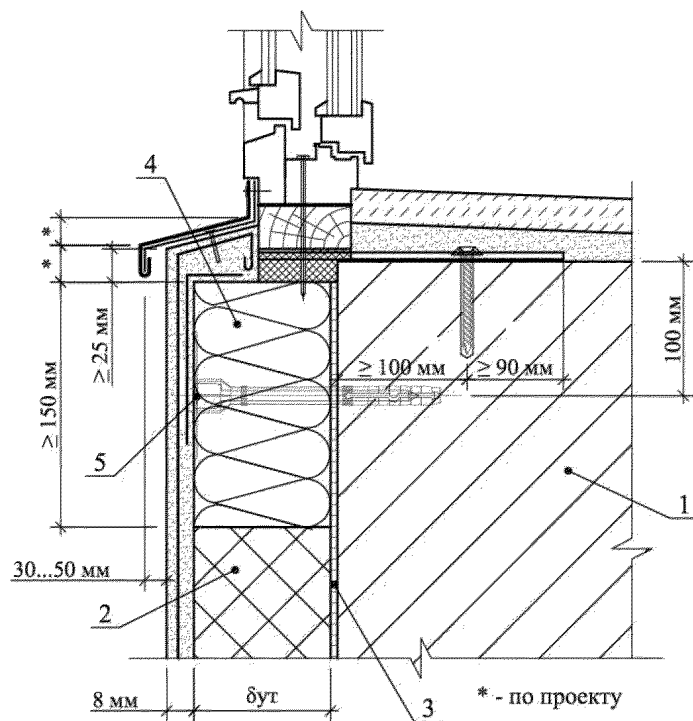


Рисунок 5.21 Пример примыкания конструкций фасадной системы без вентилируемого пространства к верхнему откосу оконного проема.

- 1 - стена несущая;
- 2 - плита теплоизоляционная пенополистирольная;
- 3 - клеевой слой;
- 4 - минераловатные плиты НГ;
- 5 - дюбель для крепления теплоизоляции.

5.4.4 Устройство в вентилируемых фасадных системах обрамлений оконных проемов противопожарным коробом

По периметру сопряжения навесной фасадной системы с оконными (дверными) проемами с целью предотвращения возможности проникновения огня во внутренний объем фасадной системы следует устанавливать противопожарные короба обрамления оконных (дверных) проемов, чертеж проемов приведен на рисунке 5.22. Элементы противопожарного короба выполняются из листовой коррозионной стали толщиной не менее 0,5 мм (марки сталей согласовываются с ФЦС), при этом элементы верхнего и боковых откосов короба должны иметь выступы-бортики с вылетом за лицевую поверхность облицовки не менее 35 мм.

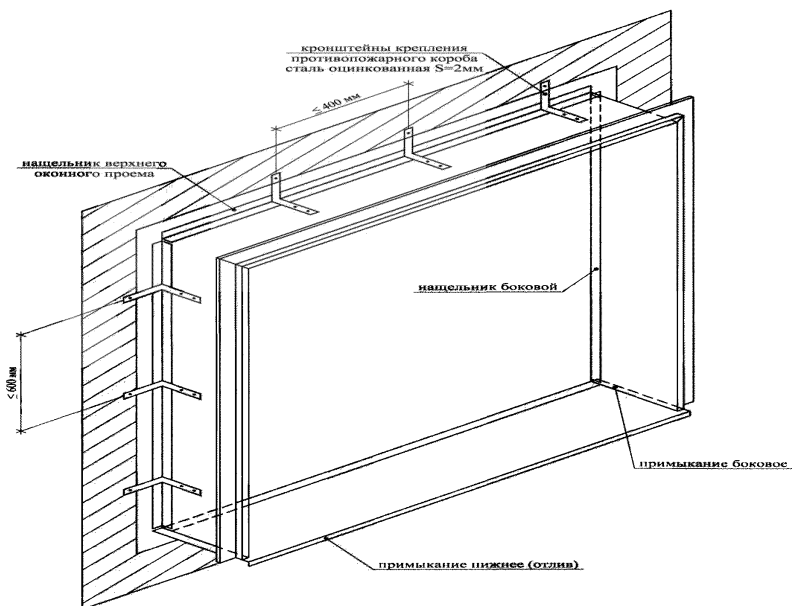


Рисунок 5.22 Устройство противопожарного короба в оконном проеме

На рисунках 5.23–5.29 приведены примеры решений узлов примыкания конструкций вентилируемой фасадной систем к оконным проемам. Решения предусматривают предотвращение попадания продуктов горения из окна во внутреннюю часть вентилируемого фасада.

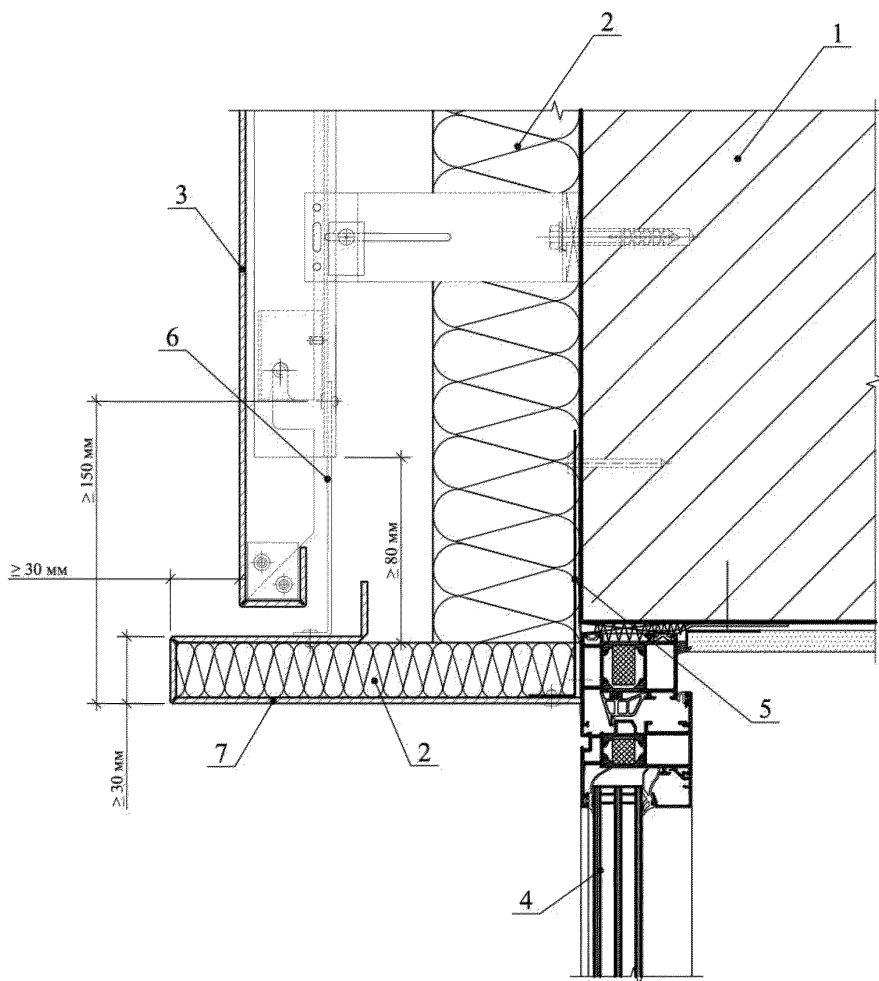


Рисунок 5.23 Пример примыкания конструкций вентилируемой фасадной системы с облицовочным слоем к оконным проемам. Вариант 2.

- 1 - стена несущая;
- 2 - утеплитель минераловатный;
- 3 - панель кассетного типа "Alucobond" A2;
- 4 - блок оконный;
- 5 - крепежный элемент (оцинкованная сталь);
- 6 - крепежный элемент (оцинкованная или коррозионная сталь);
- 7 - оконное обрамление.

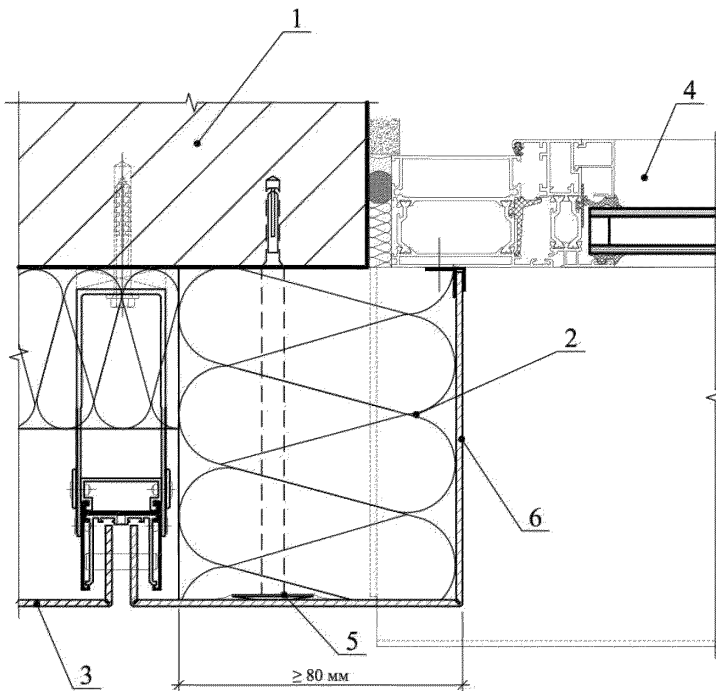
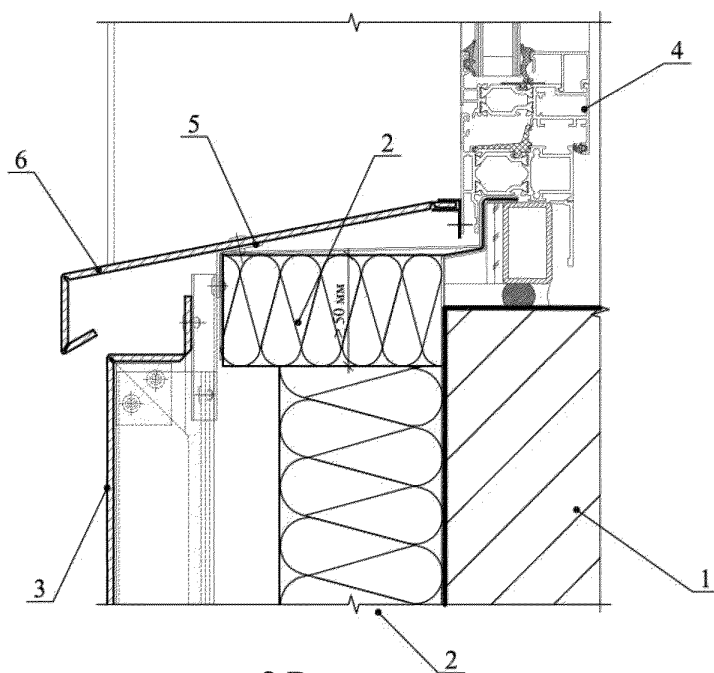


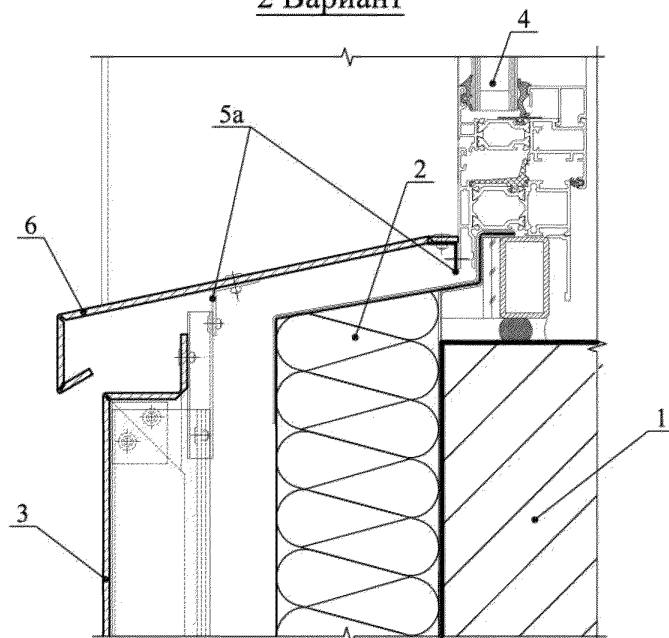
Рисунок 5.24 Пример примыкания конструкций вентилируемой фасадной системы с облицовочным слоем к оконным проемам (боковое примыкание).

- 1 - стена несущая;
- 2 - утеплитель минераловатный;
- 3 - панель кассетного типа "Alucobond" A2;
- 4 - блок оконный;
- 5 - крепежный элемент (оцинкованная сталь);
- 6 - оконное обрамление.

1 Вариант



2 Вариант

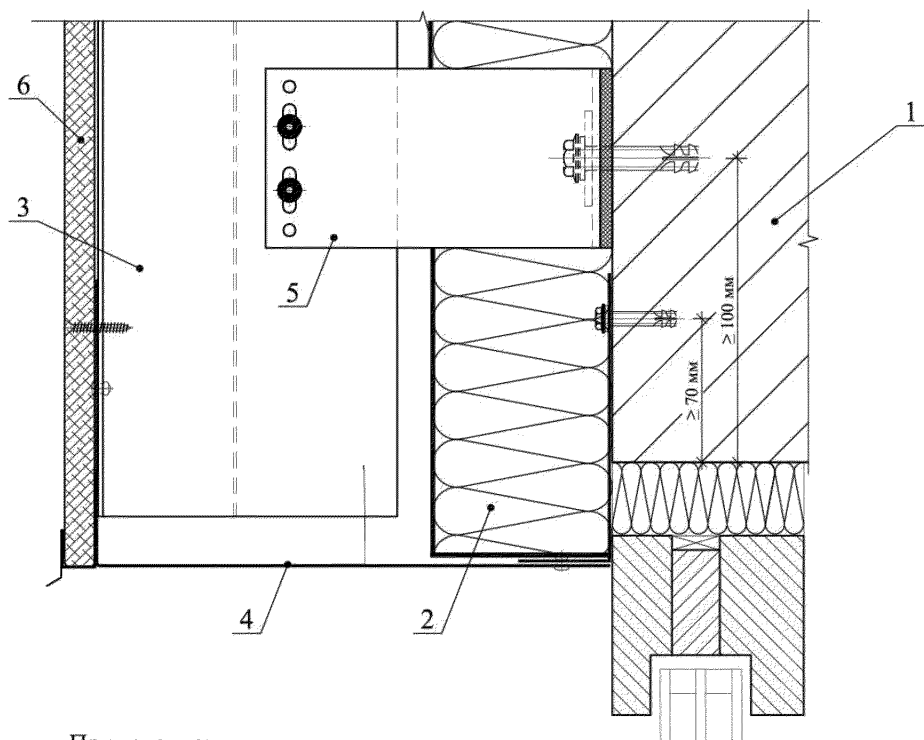


Примечание:

Толщина листа ALPOLIC/fr-SCM для изготовления оконного обрамления не должна превышать 1,5 мм.

Рисунок 5.25 Пример примыкания конструкций вентилируемой фасадной системы с облицовочным слоем к оконным проемам (нижнее примыкание).

- 1 - стена несущая;
- 2 - утеплитель минераловатный;
- 3 - панель кассетного типа "Alucobond" A2;
- 4 - блок оконный;
- 5 - крепежный элемент (алюминиевый профиль);
- 5а - крепежный элемент (оцинкованная сталь);
- 6 - оконное обрамление.

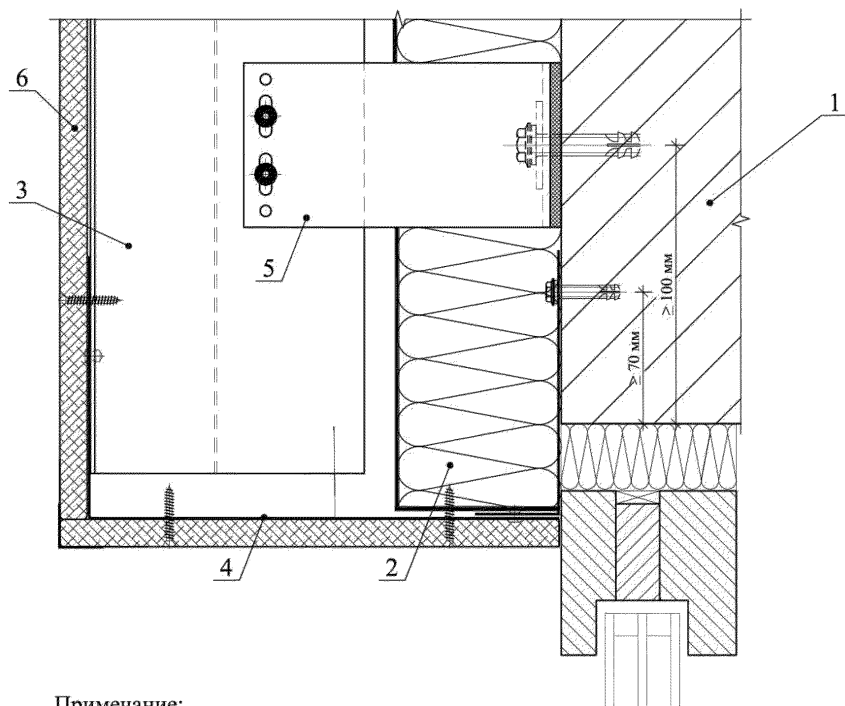


Примечание:

В местах оконных проемов использовать заклепки/саморезы из нержавеющей стали.

Рисунок 5.26 Пример примыкания конструкций вентилируемой фасадной системы с облицовочным слоем к оконным проемам. Вариант 2.

- 1 - стена несущая;
- 2 - утеплитель минераловатный;
- 3 - усиленный профиль ;
- 4 - откос;
- 5 - кронштейн;
- 6 - АКВАПАНЕЛЬ наружная.



Примечание:

В местах оконных проемов использовать заклепки/саморезы из нержавеющей стали.

Рисунок 5.27 Пример примыкания конструкций вентилируемой фасадной системы с облицовочным слоем к оконным проемам. Вариант 1.

- 1 - стена несущая;
- 2 - утеплитель минераловатный;
- 3 - усиленный профиль;
- 4 - откос;
- 5 - кронштейн;
- 6 - АКВАПАНЕЛЬ наружная.

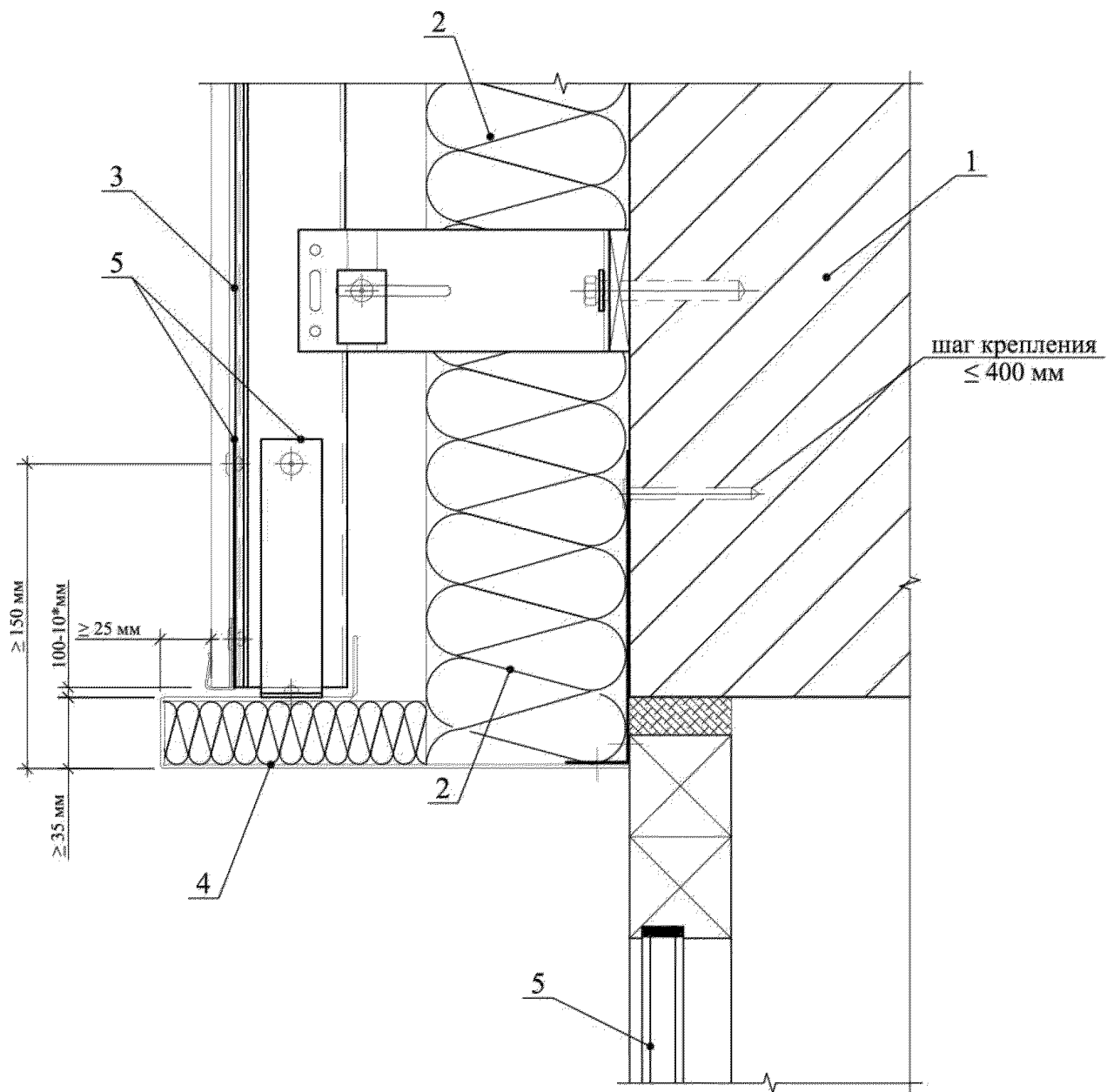


Рисунок 5.28 Пример примыкания конструкций вентилируемой фасадной системы с облицовочным слоем кассеты из композитного материала к оконным проемам. Вариант 2.

- 1 - стена несущая;
- 2 - утеплитель минераловатный;
- 3 - кассета из композитного материала;
- 4 - оконное обрамление;
- 5 - блок оконный.

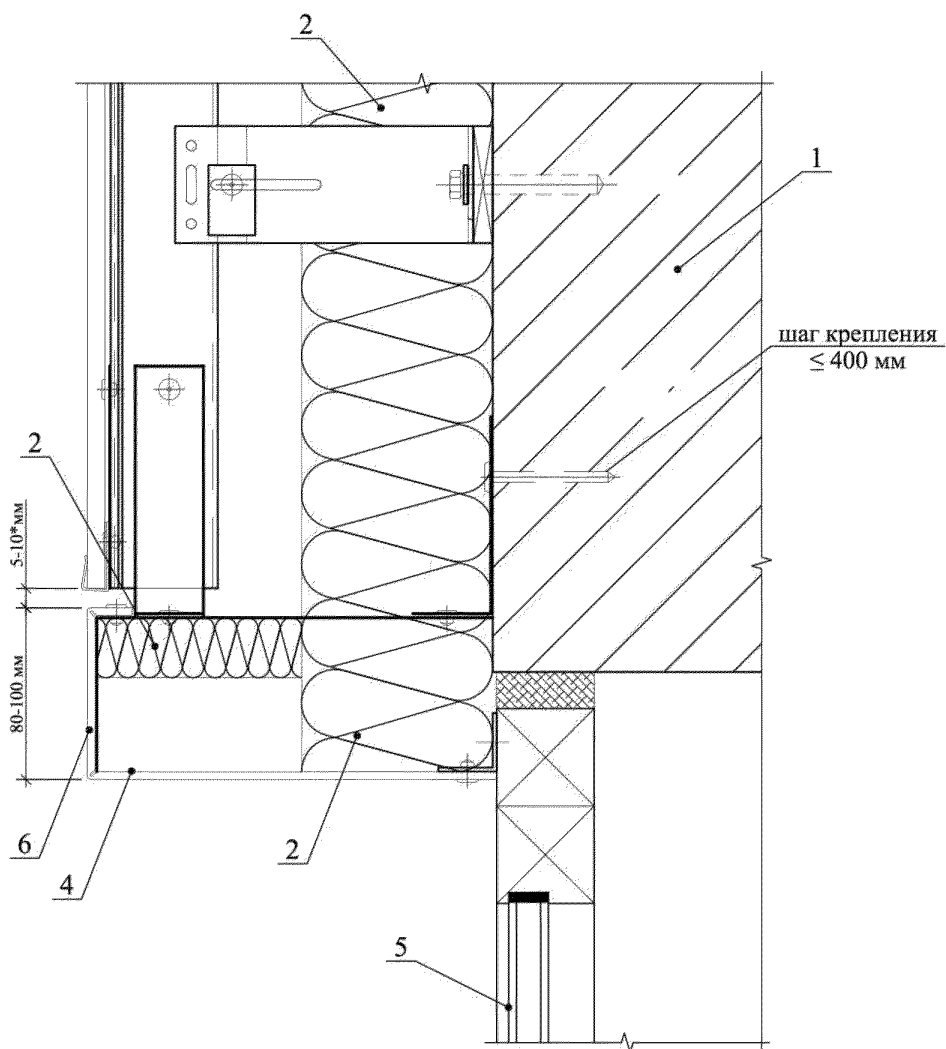


Рисунок 5.29 Пример примыкания конструкций вентилируемой фасадной системы с облицовочным слоем кассеты из композитного материала к оконным проемам. Вариант 1.

- 1 - стена несущая;
- 2 - утеплитель минераловатный;
- 3 - кассета из композитного материала;
- 4 - оконное обрамление;
- 5 - блок оконный
- 6 - экран верхней отсечки.

5.4.5 Устройство в фасадных системах гидроизоляционного слоя

При применении в качестве утеплителя минераловатных материалов предусматривается устройство влаговетрозащитных мембран. Для предотвращения распространения горения по мембране, выполненной из горючих материалов, предложено устраивать стальные перфорированные горизонтальные отсекки, перекрывающие воздушный зазор в фасадной системе и препятствующие распространению горения мембраны, а также предотвращающие выпадение горящих капель материала мембраны вниз по воздушному пространству. Отсекки должны выполняться из тонколистовой (толщиной не менее 0,55 мм) коррозионно-стойкой стали. Диаметр отверстий в отсекках не более 5–6 мм, ширина перемычек между отверстиями не менее 15 мм. Отсекка должна пересекать или вплотную примыкать к пленочной мембране.

Дополнительно по всему периметру фасада через каждые 15 м по высоте здания. Осечки могут выполняться также путем нанесения вспучивающегося при пожаре слоя терморасширяющегося состава или с использованием термоуплотнительной противопожарной самоклеящейся вспучивающейся при пожаре ленты на основе графита. Такое решение должно быть предусмотрено в образце, прошедшем испытания.

При применении в фасадной системе мембран из материала группы НГ противопожарные отсекки не устанавливаются

5.4.6 Мероприятия в светопрозрачных стенах

В соответствии со статьей 87 п. 7 ФЗ №123 пожарная опасность заполнения наружных стен не нормируется. Наружные стены, выполненные полностью из стекла или участками по высоте превышающие один этаж должны отвечать требованиям огнестойкости и пожарной опасности к наружной стене – E15 для зданий II, III, IV степеней огнестойкости и E30 для зданий I степени огнестойкости.

Предел огнестойкости наружных несущих (фасадных) стен должен устанавливаться в соответствии с ГОСТ 30247.1-94 по потере целостности E в следствии:

а) появления устойчивого пламени на необогреваемой поверхности образца длительностью 10 с и более;

б) воспламенения или возникновения тления со свечением ватного тампона в результате воздействия огня или горячих газов, проникающих через зазоры, щели, отверстия, притворы, лабиринты и т.п.;

в) образования в конструкции образца сквозных отверстий (щелей) с размерами, позволяющими шупу диаметром (6 ± 1) мм проникать и перемещаться вдоль отверстия (щели) на расстояние не менее 150 мм, или шупу диаметром (25 ± 1) мм беспрепятственно проникать в сквозные отверстия.

В настоящее время на рынке присутствуют огнестойкие стекла зарубежного и отечественного производства, отвечающие условиям проведения испытаний.

К применению может быть рекомендовано многослойное стекло российского производства. Технология изготовления сводится к нарезке обычного стекла и последующей сборке его в многослойную композицию с заливкой межстекольного пространства гелем. Преимущества данного метода заключаются в использовании как исходного сырья обычного стекла, т.е. при нарезке в отход идет не дорогое противопожарное стекло, а обычное. Отсюда хорошие цены на отечественную продукцию.

В качестве основы для противопожарного остекления фасадов применяются силикатные стекла и клеевые наполнители. При достижении температуры 150 °С и больше композиция вспенивается, образуя теплозащитный коксовый пласт. Огнестойкость светопрозрачных несущих фасадных конструкций в этом случае составляет Е30 и Е60.

Каркас остекления должен иметь предел огнестойкости не менее предела огнестойкости, предъявляемого к наружной стене. Как для алюминиевых сплавов, так и для стальных составов целесообразна огнезащита каркаса, в том числе в целях сохранения фасадной системы после пожара. Основой изделий производства должны быть высокопрочные профили из стали или алюминия; также могут применяться алюминиевые конструкции с многокамерными профилями, заполненными теплопоглощающим материалом, замедляющим нагрев внешней и центральной силовой частей профиля, или защита алюминиевого профиля стальной трубой с термозащитным составом. Пример противопожарных конструкций каркаса фасадной системы с заполнением внешних камер приведен на рисунке 5.30. Огнестойкость противопожарной конструкции, изготовленной из таких профилей, возрастает до 30 мин. Подобные противопожарные профильные конструкции из алюминиевых сплавов выпускаются различными зарубежными фирмами.

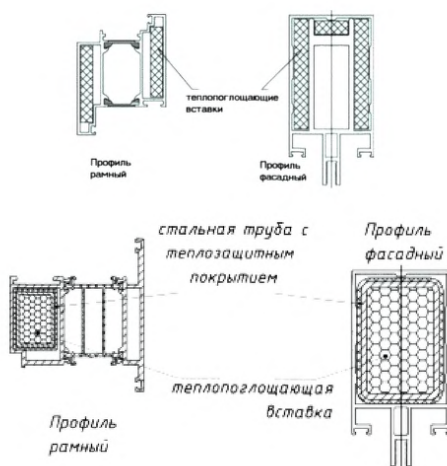


Рисунок 5.30 – Пример противопожарных конструкций каркаса фасадной системы с заполнением внешних камер

Крепления кронштейнов фасадных систем должны выполняться непосредственно к плитам перекрытий, особенно при заполнении бетонного каркаса пеноблоками.

С учетом зарубежного опыта может быть рекомендовано спринклерное орошение остекления фасада при пожаре, хотя область применения такого решения ограничена, особенно в зимнее время. Приводятся результаты исследований, свидетельствующие о том, что особо закаленные, керамические и наполненные гелем стекла класса Е1 выдерживают вызываемый спринклерами воздействие охлаждения. Однако это требует дополнительных испытаний применения спринклерных систем для защиты остекления фасадов.

5.4.7 Применение технических средств в зданиях с их воздействием на фасадные системы

Наряду с известными средствами пожаротушения в зданиях (первичные средства пожаротушения, наружный и внутренний водопровод, автоматические системы пожаротушения и сигнализации), которые направлены на обеспечение безопасности людей и сохранности материальных ценностей, для ограничения развития пожара по фасадным системам могут найти применение автономные средства активной защиты, в первую очередь в виде различных добавок в состав пенополимеров: такие добавки могут быть антипиренами, выделяющими при нагревании инертные вещества (газы), и (или) вспучивающие наполнители, минерализующиеся ПАВ и т.д.

Активная защита самих конструкций может содержать вспучивающиеся огнезащитные покрытия на внешних и внутренних элементах, терморасширяющиеся прокладки, поверхностноактивные генераторы огнетушащих веществ, к которым, например, относятся пиростикеры. В момент возникновения пожара, под воздействием высоких температур (от 120 °С), огнезащитный материал на основе графита начинает моментально вспучиваться, трехмерно расширяясь и препятствуя проникновению огня и дыма.

Не исключено применение компенсирующих мероприятий, включая включение в состав конструкций стационарных систем пожаротушения, обеспечивающих орошение фасадной системы снаружи и (или) газовое, порошковое пожаротушение внутри между облицовкой и стеной. Разработана автономная установка пожаротушения с термоактивирующимся микрокапсулированным огнетушащим веществом.

В составе автоматических систем пожаротушения может предусматриваться устройство водяных и воздушных завес вдоль оконных проемов. Например, устройство сопловых воздушных завес со скоростью истечения воздуха не менее 10 м/с при начальной толщине струи не менее 0,03 м и ширине струи не менее ширины защищаемого проема.

В обоснованных случаях возможно применение огнезащитных противопожарных автоматических штор и занавесей. Они являются эффективным устройством локализации пожара и столь же результативным

средством тушения – при дефиците свежего воздуха огонь может погаснуть сам по себе.

Если противопожарные занавесы, шторы и экраны применяются в комплексе с автоматическими системами пожаротушения водяного, газового или пенного типа, то возгорание может быть ликвидировано и без участия человека. Например, применение автоматических устройств, выполненных из негорючих материалов с вертикальными направляющими и перекрывающими проем на этаже пожара не менее чем на половину его высоты с автоматической водяной дренчерной завесой в две нитки с расходом воды 1 л/с на 1 м ширины проема.

Конструкция и применение противопожарных штор на окна предусматривают их установку как внутри помещения, так и снаружи. Для повышения стойкости наружных занавесов корпуса, где шторы и приводные механизмы размещены в нерабочем состоянии, должны быть оборудованы обогревом, а сам материал полотна обработан силиконом. Это уменьшает воздействие влаги и перепадов температуры на конструкцию и обеспечивает работоспособность устройства при любой погоде.

Цилиндрический корпус из оцинкованной или нержавеющей стали расположен в верхней части оконного или дверного проема. В корпусе находится вал на подшипниках или роликах, которые обеспечивают легкость его вращения в обе стороны. Один конец вала с помощью редуктора подсоединен к электродвигателю, работающему на подъем шторы при открывании. Автоматическая противопожарная штора удерживается в верхнем положении с помощью электромагнита, являющегося частью электродвигателя и постоянно находящегося под напряжением. При поступлении сигнала от пожарного извещателя или центрального управляющего прибора цепь размыкается, и освобожденная шина падает вниз, растягивая полотно. Нижняя кромка занавеса плотно прилегает к подоконнику или конструктивному элементу противопожарной рамной конструкции, а боковые находятся внутри боковых направляющих или плотно прижимаются к проему по его периметру.

Материалы, пошив и комплектующие для противопожарных штор большинства видов производятся за рубежом. Но на данный момент налажено производство таких устройств и в России по немецким технологиям. Отечественные материалы гораздо дешевле, но имеют ряд ограничений по размеру. Например, по ширине максимум составляет 6 м. Наиболее известные производители противопожарных штор – Stoebich (Fibershield), ООО «Сатурн», «МВА», Coopers.

5.5 Требования к выполнению монтажных работ

5.5.1 Качество выполнения монтажных работ (монтажа утеплителя, элементов крепления, устройства влагозащитной мембраны и облицовочного слоя, монтажа противопожарных вставок, коробов, рассечек, устройство узлов примыкания) в значительной мере определяет поведение фасадных систем при возможном пожаре.

5.5.2 Монтаж системы необходимо выполнять в полном соответствии с технической документацией с обязательным проведением контроля всех технологических операций и составлением актов на скрытые работы

5.5.3 Необходимо предусмотреть обязательный контроль продукции в строительстве застройщиком (подрядчиком) и представление материалов контрольных проверок при сдаче объекта.

5.5.4 В разделах проекта необходимо учитывать, что классы пожарной безопасности, указанные в протоколах пожарно-технических испытаний и в технических свидетельствах, относятся только к завершенным, полностью укомплектованным строительным конструкциям без строительной оснастки, лесов, временных мусоропроводов и т.д. В незавершенном виде и с дополнительным размещением пожарной нагрузки пожарная опасность фасадных систем существенно возрастает.

5.5.5 Должен быть исключен монтаж теплоизоляционных материалов без облицовки. Развитие пожаров по таким незавершенным фасадам имеет место даже для фасадов с теплоизоляционным материалом из минеральной ваты.

5.5.6 Вспомогательные элементы крепежа (саморезы, анкера и т.д.) фасадных систем должны обладать антикоррозийными свойствами, т.к. внутри вентиляционных фасадных систем существуют благоприятные условия для появления коррозии, из-за которой теряется несущая способность крепежа.

5.5.7 Работы не могут выполняться:

- при отсутствии ограждений и кровли, защищающих от атмосферных осадков;

- во время дождя или при густом тумане;

- при температуре наружного воздуха ниже установленной территориальными требованиями к безопасности труда в строительстве.

5.5.8 Запрещается при проведении работ:

- замена компонентов системы, указанных в проектной документации, без согласования изменений в установленном порядке;

- консервация закрепленного на стене утеплителя без защитной мембраны;

- крепление каких-либо элементов непосредственно к элементам облицовки (например, рекламных плакатов, осветительных приборов и т.п.).

5.5.9 При монтаже фасадных систем, проведении ремонтных и любых других работ следует исключить попадание открытого пламени, искр, горящих и тлеющих частиц в воздушный зазор и на поверхность элементов системы, а также нагрев последних выше допустимых температур их эксплуатации. При проведении монтажа фасадных систем и выполнении указанных работ следует соблюдать требования «Правил противопожарного режима в Российской Федерации».

5.5.10 При монтаже, устройстве информационного, осветительного, рекламного и др. оборудования, а также при проведении ремонтных и других работ необходимо исключить возможность воздействия на элементы системы

как открытого пламени и повышенных температур, так и их нагрев выше допустимых (паспортных) температур при эксплуатации. При проведении монтажа систем и выполнении указанных выше работ необходимо принимать повышенные меры по обеспечению пожарной безопасности независимо от степени огнестойкости, класса конструктивной и функциональной пожарной опасности здания.

5.5.11 Следует исключить грубые нарушения требований пожарной безопасности:

- применение в качестве утеплителя пенополистирольных плит других производителей взамен рекомендованных Стандартами организаций;

- применение пенополистирольного утеплителя в зданиях функциональной пожарной опасности Ф1.1 (детские дошкольные учреждения, специализированные дома престарелых и инвалидов, больницы, спальные корпуса школ-интернатов и детских учреждений) и Ф4.1 (школы, внешкольные учебные заведения, средние специальные учебные заведения, профессионально-технические учебные заведения);

- замена состава базового штукатурного слоя и защитно-декоративного покрытия;

- значительное занижение толщины штукатурного слоя (в основном 1–1,5 мм вместо 4–7мм)

- отсутствие расщечек из негорючих минераловатных плит шириной не менее 150 мм по периметру оконных (дверных, вентиляционных) проемов, перекрытый при применении полистирольного утеплителя;

- толщина поперечного сечения расщечек не соответствует толщине пенополистирольного утеплителя в системе;

- применение горючего утеплителя на переходных лоджиях незадымляемых лестничных клеток типа Н1;

- отсутствие или неверное техническое решение стальных элементов защиты по контуру дверных и оконных проемов навесных вентилируемых фасадов;

- недостаточное количество заклепок в местах крепления кляммеров к несущей подконструкции навесных вентилируемых фасадов.

5.5.12 Следует исключить возгорание конструкций навесных вентилируемых фасадов при их монтаже в результате несоблюдения правил пожарной безопасности при проведении сварочных и других огневых работ. Особенно для фасадных систем с использованием для защиты утеплителя стораемых влагозащитных мембран и кашировок.

5.5.13 Монтаж фасадных систем должен выполняться в соответствии с предусмотренным регламентом и технологией проведения монтажных работ строительными организациями, имеющими лицензию на данный вид деятельности, специалисты которых прошли обучение и имеют соответствующее подтверждение.

5.5.14 Стандарты национального объединения строителей «Системы фасадные теплоизоляционные штукатурные с шарнирными анкерами. Правила,

контроль выполнения и требования к результатам работ СТО НОСТРОЙ 2.14.95-2013» [52] и «Навесные фасадные системы с воздушным зазором. Работы по устройству СТО НОСТРОЙ 2.14.67-2012 [53] предписывают общие требования к производству и контролю работ, которые включены в разделы «Технология монтажа навесных фасадных систем».

5.5.15 Основные положения требований выполнения монтажных работ фасадных систем в соответствии со стандартами

Монтаж систем теплоизоляции фасадных систем без воздушного зазора должен выполняться в сухих условиях при температуре воздуха от +5 °С до +30 °С и относительной влажности воздуха не более 80%. Не следует выполнять работы на поверхностях, подверженных интенсивному воздействию солнечных лучей. Уже нанесенные слои следует защищать от дождя, сильного ветра и прямых солнечных лучей с помощью армированной пленки или защитной сетки.

5.5.16 При температуре воздуха +20 °С и относительной влажности 60% свеженанесенный штукатурный слой в течение 3 суток (для штукатурки под покраску и белой — в течение 24 часов) следует защищать от прямого попадания воды и пересыхания. В других условиях возможно изменение времени высыхания штукатурок.

5.5.17 Расстояние между несущей конструкцией для системы теплоизоляции и строительными лесами должно быть равным толщине утеплителя плюс 45 см.

Если пенополистирол в течение 2 недель оставался на фасаде незащищенным, то следует оценить его качество. Пожелтевшие плиты и плиты с пылящей поверхностью в обязательном порядке должны быть зашлифованы наждачной бумагой. При этом необходимо учитывать, что при шлифовании уменьшается толщина утеплителя, что может привести к снижению сопротивления теплопередаче конструкции.

5.5.18 Если работы по монтажу системы теплоизоляции проводятся в период отрицательных температур наружного воздуха (осень, зима, весна), то обязательно устраивается временный тепловой контур (тепляк).

5.5.19 Подготовка, грунтовка основания и закрепление цокольных профилей: крепление теплоизоляционных плит осуществляется растворными смесями или клеями. Технология крепления плит зависит от используемых материалов.

5.5.20 После нанесения клеевой растворной смеси плиту утеплителя необходимо сразу же установить в проектное положение и прижать. При правильном нанесении клея (после прижатия плиты) площадь адгезионного контакта должна составлять не менее 40% от площади скрепляемых поверхностей.

5.5.21 На углах здания установка плит теплоизоляции производится с поперечной перевязкой рядов. На углах оконных и дверных проемов устанавливаются плиты утеплителя с угловым вырезом таким образом, чтобы стыки швов с примыкающими плитами находились на расстоянии не менее 100

мм от угла проема. Зазор между плитами не должен превышать 2 мм. Более крупные зазоры между плитами необходимо плотно заполнить клиновидными полосками, вырезанными из утеплителя или пенополиуретановой пены.

5.5.22 Расстояние между теплоизоляционными плитами в месте устройства деформационного шва должно составлять от 10 до 12 мм. Затем выполняют дополнительное механическое крепление плит утеплителя.

5.5.23 Для защиты теплоизоляционного слоя от механических повреждений в области первого этажа здания, на высоту 2,5 м защитный армированный слой должен выполняться в антивандальном исполнении. В этом случае армирование поверхности усиливается за счет укладки дополнительного слоя стандартной сетки или использованием более прочной панцирной сетки.

5.5.24 Предусматривается также устройство противопожарных рассечек из негорючего материала – как правило, минеральных плит из базальтовых пород на уровне перекрытий или не реже, чем через каждые 4 м по высоте. Их монтируют по всей глубине теплоизоляции, шириной не менее 15 см.

5.5.25 Устройство основного защитного армированного слоя выполняется нанесением клеевого раствора с помощью гладкой стальной терки по поверхности плит утеплителя ровным слоем толщиной 2–3 мм вертикальной полосой шириной примерно 1,1 м. На свежий клеевой слой накладывают ранее приготовленные полотна сетки из щелочестойкого стекловолокна с нахлестом соседних полотен минимум 10 см. На уложенную армирующую сетку сразу же наносят второй слой клея толщиной 2 мм, ровно разглаживая поверхность так, чтобы сетка не была видна.

5.5.26 Гладкой стороной металлического полутерка сетка втапливается в клеевой слой. На уложенную армирующую сетку сразу же наносят второй слой клея толщиной 2 мм, ровно разглаживая поверхность так, чтобы сетка не была видна. Выполняют формирование углов оконных и дверных проемов, а также внешних углов здания. На следующий день защитный слой, армированный сеткой, еще не слишком прочен. Затем выполняют нанесение декоративных штукатурных составов.

5.5.27 Монтаж вентилируемого фасада включает следующие виды фасадных работ:

- подготовка основания;
- размещение кронштейнов;
- монтаж горизонтального каркаса (основные горизонтальные профили);
- установка утеплителя;
- монтаж вертикального каркаса (вертикальные профили);
- монтаж вертикальных межшовных планок (при необходимости);
- монтаж облицовочных материалов (например, керамогранита на кляммеры);
- монтаж планок горизонтального шва (при необходимости);
- сливы подоконные и планки для защиты.

5.5.28 В основе проекта утепления вентилируемого фасада должны содержаться следующие сведения.

- 1) Теплотехническая оценка объекта до утепления.
- 2) Тип, толщина, план расположения и крепления теплоизоляции.
- 3) Тип и формат облицовочного материала, раскладка и способ его закрепления.
- 4) Устройство несущей конструкции.
- 5) Узлы примыкания.
- 6) Монтажные чертежи.
- 7) Технический отчет.

5.5.29 Планы раскладки теплоизоляционных материалов являются составной частью проекта утепления объекта и разрабатываются на основании исполнительных схем действительного состояния объекта.

5.5.30 Разметка фасада производится посредством лазера или теодолита, прицельных шнуров, рулетки и мерных реек. Вертикальное расстояние между кронштейнами принимается исходя из статического расчета, разработанного для конкретного проекта, в соответствии с нормами нагрузки для того ветрового района, где будет реализован проект.

Рекомендуется производить разметку фасада по направлению снизу вверх в соответствии с тем, как вслед за этим будет производиться монтаж фасадной системы.

5.5.31 При монтаже кронштейнов запрещается резать металлические изделия абразивным кругом, т.к. вследствие высокой температуры выжигается полимерное и цинковое покрытие. В обозначенных точках просверливаются отверстия под анкерные дюбели, предусмотренные на основании оценки статика и типа материала несущей стены для установки кронштейнов. Минимальная глубина анкерного крепления в несущей стене определяется всегда для каждого конкретного типа анкерного дюбеля и приводится в техническом удостоверении фирмы-производителя. Для проверки правильности подбора анкерного дюбеля необходимо произвести контрольные испытания прочности установки дюбелей в соответствии с рекомендациями фирм производителей дюбелей.

Для сверления отверстий должно быть использовано сверло, отвечающее качеству основания и диаметру предусмотренного анкерного дюбеля. Для сверления отверстий в основании из легкого бетона, пустотелого кирпича, пористого кирпича нельзя использовать перфоратор с ударным действием.

5.5.32 В основании из кирпичной кладки и фасонного кирпича нельзя устанавливать дюбеля в швы кладки, при этом расстояние от центра дюбеля до вертикального шва должно быть не менее 60 мм, а от горизонтального – 25 мм.

Глубина просверливаемого отверстия должна быть на 10 мм больше, чем длина дюбеля.

Во всех случаях расстояние от точки крепления кронштейна до торцевой плоскости направляющих должно составлять 100–200мм. Запрещается установка кронштейна на стыки двух направляющих (исключением является

система для межэтажного перекрытия). Все типы кронштейнов могут крепиться одним или двумя анкерами (в соответствии с проектом).

5.5.33 Теплоизоляционные плиты устанавливаются в шахматном порядке вертикально рядом друг с другом таким образом, чтобы между плитами не образовались сквозные щели. При установке утеплителя ответная часть (вставка) должна быть вынута. В местах прохождения консолей кронштейна в утеплители делается два вертикальных надреза. Если кусок утеплителя вырвался, то он помещается обратно в кронштейн.

Каждая теплоизоляционная плита должна быть закреплена к несущей стене специальными тарельчатыми дюбелями. Не допускается смятие утеплителя крепежным элементом.

Недопустим зазор между поверхностью утеплителя и поверхностью крепежного элемента.

Недопустим зазор между стеной и утеплителем.

5.5.34 На 1 м² площади фасада следует предусматривать количество тарельчатых дюбелей, рекомендованное фирмой – изготовителем теплоизоляции.

5.5.35 Для утепления внешних ограждающих конструкций объектов можно использовать только теплоизоляцию, по качеству и параметрам отвечающую условиям, определенным проектом, действующими стандартами и предназначенную для утепления объектов с вентилируемой фасадной системой.

5.5.36 Влагостойкая мембрана может прикрепляться как горизонтально, так и вертикально с наружной стороны теплоизоляции к стенам конструкциям) при помощи специальных тарельчатых дюбелей.

Минимальное расстояние установочного дюбеля от края полотна 70 мм. Пленка раскатывается с натягом. Размер нахлеста должен быть не более 10–15 см.

Мембрана устанавливается на расстоянии не менее 250 мм от откосов проемов. При использовании в системе указанной пленочной мембраны все обращенные вниз торцы системы, в том числе выступы из основной плоскости фасада, должны быть выполнены таким образом, чтобы исключить в случае возникновения пожара выпадение из воздушного зазора системы горящих капель (фрагментов) пленки. Главная задача металлической пластинки, которая устанавливается по всему периметру здания в вентиляционном зазоре фасада – предотвращение распространения пламени по ветро- и влагозащитной мембране. Монтируется расщечка при помощи заклепок на кронштейны. Если применяется отсечка из цельного металла, она устанавливается так, чтобы не мешать циркуляции воздуха. Если в качестве утеплителя используется пенопласт класса 25-Ф, то на противопожарные отсечки применяется минеральная плита для соблюдения противопожарных норм. Чтобы точно рассчитать необходимый объем противопожарных отсечек в каждом конкретном случае, нужно знать размер дверей и окон, периметр прилегающих к крыше стен, цоколя, а также наличие таких дополнительных элементов

строения, как пожарные лестницы, наличие глухих стен и характеристики угловых зон.

Не допускается также установка пленочной мембраны поверх плит утепления с горючей (по ГОСТ 30244-94) кашировкой наружной поверхности, например, поверх минераловатных плит ISOVER Ventitem Plus.

Наружные стороны пленки с надписями должны быть обращены наружу фасада, внутренняя поверхность – плотно прилегать к утеплителю.

Пленки следует хранить в помещении без доступа УФ-лучей. Не рекомендуется оставлять фасад, обтянутый мембраной, в открытом состоянии на длительное время.

5.5.37 На установленные по разметке (согласно проекту) кронштейны после установки утеплителя и ветрозащитной пленки монтируются направляющие. В месте стыковки двух следующих друг за другом направляющих в связи с тепловым расширением материалов рекомендуется соблюдать зазор 10 мм. Угловые нащельники крепятся к направляющим при помощи угловых пластин. Шаг между угловыми пластинами определяется согласно проекту. Между угловыми нащельниками необходимо соблюдать температурный зазор 10 мм. На каждый узел соединения приходится не менее двух заклепок.

5.5.38 Оконные и дверные проемы устанавливаются в соответствии с проектом. Элементы обрамления составляются в заводских условиях или непосредственно при монтаже на фасаде в единый короб с применением саморезов или заклепок; верхний и нижний откос проема должен во всех случаях крепиться ко всем вертикальным направляющим каркаса (не менее чем к двум направляющим) в пределах длины откоса. Боковые откосы проема (наружный, внешний край откоса) должны во всех случаях крепиться к ближайшим вертикальным направляющим несущего каркаса в пределах длины откоса с шагом не менее 400 мм.

5.5.39 Монтаж керамогранитных плит начинают с установки стартовых кляммеров на направляющие по горизонтальной линии согласно проекту. Стартовые кляммеры должны устанавливаться точно по уровню. От точности их установки зависит качество и простота монтажа фасада. На стартовые кляммеры устанавливают керамогранит и, выставляя горизонтальные зазоры, закрепляют его кляммерами рядового крепления. Каждый рядовой/стартовый кляммер устанавливается на две заклепки. Рядовой кляммер должен устанавливаться на 2 мм выше, чем плита керамогранита, т.е. между нижними лапками рядового кляммера и керамогранитом должен соблюдаться зазор 2 мм. Также это правило распространяется и на концевые (стартовые) кляммеры.

5.5.40 Монтаж керамогранита ведут слева направо, снизу вверх. Не допускается установка кляммера без воздушного зазора. Не допускается отгибание лапок кляммера. Монтирование (установка) или демонтирование (снятие) плитки осуществляется сдвижением плиток до углов или оконных проемов.

5.5.41 Монтаж кассет с замком производится от стартовых планок, установленных на горизонтальном уровне и закрепленных саморезами или заклепками на отметке, определенной проектным решением. Кассеты крепятся саморезами или заклепками на вертикальные направляющие. Монтаж ведется снизу вверх, слева направо. Каждая последующая кассета устанавливается на предыдущую в замок. Кассеты без замка устанавливаются на направляющие при помощи заклепок или саморезов.

По завершению монтажа кассет они должны быть плотно прикреплены к подконструкции без перекосов, с соблюдением конструктивных зазоров, а также с них необходимо снять защитную пленку (если таковая имеется). На поверхности кассет не должно быть повреждений, изломов, вмятин, царапин.

5.5.42 Монтаж композитных панелей на подсистему можно производить двумя способами: на уголках или на иклях и салазках.

Во всех случаях монтаж композитных панелей должен производиться в соответствии с проектом.

Натуральный камень устанавливается на кляммеры или профили. Профили используются, когда размер плиты не совпадает с шагом установки вертикальных направляющих. Профили во всех случаях используются для установки плит вокруг оконных и дверных проемов.

Для установки облицовочных плит в гранях необходимо выполнить пропилы в соответствии с проектом. Профили или кляммеры должны устанавливаться точно по уровню. От точности их установки зависит качество и простота монтажа фасада. Каждый профиль устанавливается на шесть заклепок, а кляммер на две. Верхний пропил плит необходимо заполнить силиконовым герметиком. Вертикальные и горизонтальные швы между плитами должны устанавливаться по проекту.

5.6 Требования при эксплуатации зданий.

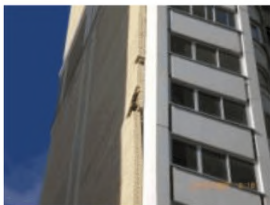
5.6.1 В [21] приведены данные о выполнении работ по обследованию фасадных систем лабораторией надежности фасадов и теплоизоляционных фасадных систем (ЛНФ) ЦНИИСК им Кучеренко. По данным обследований приводятся сведения о эксплуатационных дефектах фасадных систем (см. далее фотографии А–Н).

5.6.2 Наиболее часто возникают проблемы при возведении зданий с наружными многослойными стенами с тонким лицевым слоем из пустотелого керамического кирпича.

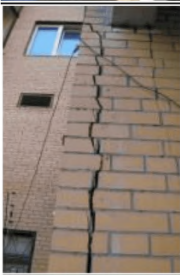
Повреждение кирпичной облицовки зданий с многослойными наружными стенами



А. Трещины в облицовочной кладке на фасадах



Б. Отслоение кирпичной облицовки



В. Трещины в облицовочном слое на всю высоту здания



Г. Обрушение облицовочного слоя на фасаде здания

5.6.3 Дефекты и повреждения при возведении и эксплуатации фасадов с наружной системой теплоизоляции с тонким штукатурным слоем



Д. Вертикальные трещины в штукатурном слое



Е. Неплотное прилегание утеплителя к основанию



Ж. Повреждения штукатурных поверхностей на фасадах



З. Трещины в штукатурном слое на фасадах здания

5.6.4 Дефекты и повреждения при возведении системы вентилируемого фасада



И. Кладка внутреннего слоя выполнена с пустыми швами



К. Изгиб направляющих подконструкции системы «вентилируемого» фасада при монтаже



Л. Скол плит облицовки на фасаде вследствие деформаций элементов подконструкции



М. Несоблюдение соосности направляющих и кляммеров



Н. Использование некачественной гидроизоляции

5.6.5 В существующих фасадных конструкциях выделяется несколько характерных типов решений, имеющих типичные недостатки, выявляемые в ходе натурного обследования и строительной экспертизы фасадов зданий.

Для фасадов, облицованных керамогранитом – в натуральных обследованиях зачастую выявляется ненадлежащее качество плиток, сколы, трещины плиток керамогранита. Участки с дефектом располагаются в разных местах фасада и по периметру и рядом с узлами примыкания с витражами или ПВХ-окнами. Дефекты возникают как во время монтажа, так и во время эксплуатации, от воздействий разницы температур, солнечной радиации, некачественного монтажа фасадов, и что очень важно – ошибок проектирования; экспертиза проекта необходима в любом случае. В ряде случаев проект на строительные-монтажные работы вообще отсутствуют, что является значительным нарушением строительных норм и правил.

Для алюминиевых витражей и окон из алюминиевого профиля также характерны схожие дефекты; особенно часто нарушается ГОСТ о пароизоляции оконных швов, на алюминиевых окнах швы делают менее 5 мм, предотвращение термических нагрузок на стеклопакеты отсутствует.

В результате термических деформаций в жару и в холод алюминиевые профили сдавливают стекла, и они лопаются.

5.6.6 При вскрытии фасадной системы, снятии отдельных плиток керамогранита вентилируемого фасада путем случайной выборки, нередко обнаруживается отсутствие должным закрепленного образом утеплителя из минеральной базальтовой ваты; зазоры по козырьком здания, в стыке несущих конструкций здания плит перекрытий и стен. Щели закрыты плитами, и эксплуатирующие организации не могут понять, почему расходы на отопление возрастают и на окнах и витражных панелях образуется конденсат и следы плесени; по сути, это некачественное крепление остекления.

5.6.7 В процессе эксплуатации необходимо выполнять обследование:

- величины теплового зазора между плитами обшивки и утеплителем, особенно в местах сопряжения с большими площадями остекления из закаленного стекла: в летний день температура на поверхности стеклопакетов может превышать +80 °С, что приводит к сильным деформациям стекол и даже их растрескиванию или разрушению, трещинам стекол внутри рам;

- протечек стеклопакетов и течи в межфасадных конструктивных проемах;

- дефектов электропроводки.

5.6.8 При проведении экспертизы для снятия термограмм с фасадов, окон, витражей, зенитных фонарей следует использовать поверенный и внесенный в Госреестр средств измерения тепловизор.

5.6.9 Как правило, дефекты фасадных систем возникают из-за некачественного монтажа при строительстве и невыполнении правил эксплуатации фасадной системы.

ПРИЛОЖЕНИЕ

Примеры пожаров в зданиях с облицовкой наружных стен фасадными системами

Анализ пожаров, произошедших в зданиях с фасадными системами, дает представление о причинах возникновения пожара, распространении горения и последствий от горения фасадных систем.

Пожар 19 мая 2015 г. на проспекте Азадлыг Баку 200/36, Бинагадинский район, Азербайджан (рисунок П1).

Пожар начался на 1-м этаже здания и за несколько секунд охватил весь дом, горела пластиковая облицовка здания, пожар произошел из-за некачественных материалов, использовавшихся при облицовке здания.

Здание выгорело практически полностью. Пожар длился 4 часа. В результате погибли 15 человек, 63 человека получили различные степени ожогов и ранений, отравились ядовитым дымом. Большинство жертв пожара задохнулись от дыма. Анализы госпитализированных показали, что у них в крови присутствует карбоксигемоглобин, являющийся производным от горения полимерного материала [27].

По предварительной версии, причиной возгорания стали некачественные материалы, применявшиеся при облицовке здания. В сгоревшем здании строители отдали предпочтение фасадным полиуретановым плиткам, которыми обклеиваются фасады зданий, после чего здание крашат.



Рисунок П1

Аналогичный пожар произошел **10 апреля 2015 г. в 9-этажном жилом доме № 16 на Зыхском шоссе в Хатаинском районе Баку** (рисунок П2). Возгорание началось с фасада здания, первыми загорелись строительные леса, а затем пламя перекинулось на облицовочный горючий материал. Пожар уничтожил всю облицовку здания и несколько балконов. При горении полиуретана выделялись весьма токсичные газы, в том числе сильное ядовитое вещество — цианистый водород HCN.

Все применяемые марки пенополиуретанов (ППУ) с различной плотностью относятся к группе сгораемых материалов, используемый в процессе облицовки клей пожароопасен. Правила крепления полиуретановых плиток не всегда соблюдались. Так, перед облицовкой на фасад здания крепится армирующая сетка, на которую накладывается цементная основа. Лишь затем можно клеить полиуретановую плитку. Это делается для пожаробезопасности. Но многие подрядчики из экономии это условие не соблюдают. В районе начался демонтаж горючей облицовки зданий. [28]



Рисунок П2

Пожар 11 февраля 2009 г. в недостроенном 44-этажном здании отеля Mandarin Oriental, Пекин (рисунки ПЗ–П5).

В Пекине полностью выгорел отель-небоскреб Mandarin-Oriental, относящийся к комплексу Центрального китайского телевидения CCTV. Причиной пожара в здании отеля Мандарин Ориентал стали фейерверки, которые запускали сотрудники Центрального китайского телевидения.

Возгорание произошло в 40-этажном недостроенном здании. Огонь быстро распространился по верхним этажам еще не сданного в эксплуатацию здания, охватив более 100 тысяч кв. м. В итоге полностью сгорели холл, телевизионная серверная и около 60% площади здания. Весь отель был обжат пламенем, в небо поднимались большие клубы черного дыма. Вниз падали горящие элементы алюминиевой композитной панели группы горючести Г4, которой было облицовано сгоревшее здание. Конструктивное решение в виде стального обрамления оконных проемов, обеспечивающее отсечку факела пламени от основной плоскости фасада, не создало безопасности конструкции фасада [29].



Рисунок ПЗ



Рисунок П4



Рисунок П5

Пожар 22 июня 2009 г. в ЮВАО Москвы в районе Марьино в торгово-развлекательном центре «Мариэль» (рисунок П6).

Пожар начался около полудня на первом этаже здания, расположенном в доме 169, корпус 2 на Люблинской улице.

Возгорание произошло в результате сварочных работ на металлических перекрытиях центра из-за не соблюдения техники безопасности. Возгорание перекинулось на вывески и обшивку дома, после чего вылетели стекла и загорелись помещения ТРЦ «Мариэль» [30].



Рисунок П6

Пожар 02 июня 2012 г. в торгово-развлекательном центре «Сан Сити» в Новосибирске (рисунки П7–П9).

От искр при проведении ремонтно-сварочных работ загорелся баннер на кровле здания, затем огонь перекинулся на вентилируемый фасад с 6-го по 23-й этаж. Площадь пожара около 400 м².

В здании, помимо офисных помещений, расположены магазины, рестораны, кинотеатры, детская площадка. Люди были эвакуированы.

В фасаде вспыхнула защитная мембрана, утеплитель обуглился, но не горел. Дюралюминиевые плиты, которыми был облицован вентилируемый фасад, на участке пожара падали вниз [31].



Рисунок П7

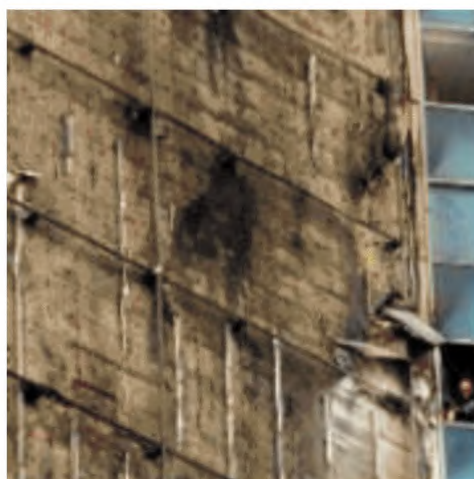


Рисунок П8



Рисунок П9

Пожар 06 августа 2009 г. в 29-этажном жилом комплексе «Вектор-хаус» на юго-западе Москвы, ул. Ивана Бабушкина (рисунки П10, П11). Загорелись облицовочные панели дома. Огонь охватил 14 верхних этажей жилого комплекса «Вектор-Хаус». Из здания эвакуированы 28 человек. Жертв и пострадавших нет. Площадь пожара – около 200 м². Здание выполнено из монолитного железобетона с утеплением наружных стен с внешней стороны современными эффективными утеплителями с последующей штукатуркой. Очаг пожара находился на уровне 16-го этажа левого крыла здания, где крыша соединяется с центральным корпусом здания. Непосредственно перед возникновением пожара на кровле проводились огневые работы, связанные с устройством гидроизоляции. Горение было обнаружено после проведения огневых работ, по сильному задымлению. Причиной пожара послужило воспламенение находившихся на кровле здания горючих материалов от теплового воздействия открытого пламени газовой горелки или искр, образовавшихся при производстве огневых работ, связанных с устройством гидроизоляции, с последующим переносом горения на горючие строительные материалы НФС с воздушным зазором, ветровлагозащитную пленку и облицовочные панели, выполненные из алюмокомпозитного материала [32].



Рисунок П10



Рисунок П11

Пожар **15 сентября 2010 Г. в ледовом дворце в Сургуте** (рисунки П12, П13).

Пожар начался на кровле здания во время выполнения там сварочных работ. В облицовке здания использовались горючие материалы.

Огонь в считанные минуты распространился на сотни квадратных метров. Этому способствовал не только сильный ветер, но и высокая горючесть использованных при обшивке фасада материалов. Выгорело около пятнадцати процентов фасада здания. [33].



Рисунок П12



Рисунок П13

Пожар **21 февраля 2015 г. в жилом небоскребе «The Torch» в Дубае, ОФЭ** (рисунки П14, П15).

Возгорание произошло на 50-м этаже небоскреба под названием «Факел» (The Torch) в элитном районе Дубая, где проживают многочисленные общины иностранцев. Из-за сильного ветра пламя быстро распространилось по стенам на высоту свыше 330 метров и достигло 70-го этажа. Спустя более 2 ч после начала пожар был локализован [34].



Рисунок П14

Во время пожара никто не погиб и серьезно не пострадал. Тысячи жильцов были эвакуированы не только из горящего небоскреба, но и из двух соседних башен.



Рисунок П15

Пожар **14 ноября 2010 г.** в общежитии иммигрантов в г. Лионе, Франция (рисунки П16, П17).

Источником возгорания стал мусор в корзине, пламя из мусорного бака, стоявшего у стены здания, реконструированного с помощью сайдинга, перекинулось на него.

В здании возникла паника, люди в спешке выбегали на улицу. Два человека, боясь задохнуться дымом, спрыгнули с верхних этажей дома. Пять человек задохнулись дымом, еще два разбились, когда выбросились из верхних этажей здания. 11 человек получили тяжелые и 130 человек – легкие ранения [35].



Рисунок П16



Рисунок П17

Пожар **30 мая 2006 г. в Транспорт-Тауэр, Астана (Казахстан)** (рисунки П18, П19).

Пожар возник на балконе 27-го этажа 32-этажного здания Транспорт-Тауэр высотой 130 м. Пламя стало стремительно распространяться, вскоре огнем было охвачено уже десять верхних этажей; в высотном доме полностью выгорели кровля и шпиль. Облицовка с двух сторон здания сгорела полностью. Из-за высокой температуры во все стороны отлетали горящие куски отделочных материалов и стекла [36].



Рисунок П18

На объекте была спроектирована и внедрена система обнаружения и тушения пожара: все лестничные клетки отслеживаются, в помещениях установлены датчики, которые должны срабатывать на каждый случай задымления. Сигнализация сработала вовремя, и за 5–7 мин. все люди были эвакуированы. Всего за два часа сгорела облицовка алюминиевыми композитными панелями на фасаде. Для отделки фасада здания была применена НФС с воздушным зазором «Aghito Vent». Здание было облицовано панелями из алюмокомпозитного материала Alucobond B2, группа горючести которого определяется как Г4 (сильногорючие). За панелями располагался утеплитель из минераловатных плит, обернутых в ветровлагозащитную, паропроницаемую пленку с маркировкой Тувек.

Очаг пожара находился с внешней стороны здания на уровне 9-го этажа, в углу, образованном стыком стены лестничной клетки. В очаге не было никаких устройств и механизмов, кроме электрооборудования светового оформления здания. Причиной пожара послужило воспламенение резинового кожуха, закрывающего место соединения проводов светового оформления, от теплового эффекта в местах переходного электрического сопротивления, с дальнейшим распространением горения на другие горючие материалы.

Огонь распространялся по фасаду, который был облицован алюминиевыми композитными панелями, имеющими группу горючести Г4.

Тушение пожара было сложным, т.к. МЧС не располагало техникой для тушения пожаров в столь высоких зданиях, поэтому частично тушение происходило в ручную, при помощи огнетушителей. Пожар был потушен примерно за два часа, жертв удалось избежать. Урон, нанесенный пожаром, обусловлен неграмотной комплектации фасадов, подменой качественных АКП дешевыми, некачественными, неумением строителей и проектировщиков квалифицированно работать с навесными вентилируемыми фасадами с облицовкой АКП. После пожара на фасадах стали использовать керамогранит и традиционные фасадные материалы.



Рисунок П19

Пожар 12 февраля 2005 г. в Виндзорской Башне г. Мадрида, Испания (рисунки П20).

Это офисное здание 106 м высотой имело 32 этажа, из которых 29 находились над уровнем земли и 3 ниже, площадью 20 000 квадратных метров. Здание было закрыто на реконструкцию.

Это было очень прочное здание с центральным ядром из железобетона, который сопротивлялся высоким температурам огня без разрушения. Разбрызгиватели спринклерной системы тушения огня еще не были действующими, когда здание было разрушено огнем.

Около полуночи огонь был обнаружен на 21-м этаже, быстро распространился по всему зданию; пожарным требовались почти сутки, чтобы погасить его. Огонь утих только после того, как здание полностью выгорело и обрушились стены. От верхних этажей остался лишь скелет металлоконструкций.

Если бы охранники здания не стали самостоятельно пытаться тушить пожар, масштабных последствий наверняка можно было бы избежать. Пожарные расчеты прибыли на место лишь спустя два часа после возгорания. В итоге решили дожидаться, пока здание не выгорит полностью.

Из близлежащих домов были эвакуированы десятки людей. Масштабное бедствие обошлось без человеческих жертв. Лишь несколько пожарных немного пострадали, надышавшись дымом [37].



Рисунок П20

Пожар **3 апреля 2013 г. в жилом комплексе Олимп, Грозный-Сити** (рисунки П21, П22). Причиной пожара послужило воспламенение находившихся на кровле здания горючих материалов от теплового воздействия открытого пламени газовой горелки или искр, образовавшихся при производстве огневых работ, связанных с гидроизоляцией крыши, с последующим переносом горения на горючие строительные материалы навесной фасадной системы с воздушным зазором, облицовочные панели, выполненные из алюмокомпозитного материала. Основные несущие и ограждающие строительные конструкции, а также установленное инженерное оборудование не получили значительных повреждений, местами были отмечены зоны закопчения внешних поверхностей строительных конструкций. Пламя от горения фасадной системы во внутренние помещения не проникло [38].



Рисунок П21



Рисунок П22

Возгорание произошло при проведении огневых работ по обустройству примыкания гидроизолирующего покрытия кровли 3-го этажа стилобатной части здания к вертикальным наружным стенам основной части здания с внешней стороны, где уже была смонтирована фасадная система с воздушным зазором.

Объемно-планировочные решения 40-этажного дома Олимп комплекса Грозный-Сити не предусматривают деление здания на пожарные отсеки, секции по вертикали.

Навесная фасадная система с воздушным зазором включала:

- конструкцию несущего каркаса (подоблицовочная система). Конструкция была сильно деформирована, так как L-образные кронштейны (имеют анкерное крепление к строительному основанию – к наружной стене здания) и вертикальные направляющие и горизонтальные ригеля выполнены из стального квадратного профиля без антикоррозионной защиты, имеют жесткое соединение между собой электросваркой. Данное соединение элементов несущего каркаса между собой не позволяет обеспечить компенсацию температурных деформаций;

- однослойный утеплитель основной плоскости системы, проектной толщины 50 мм из негорючих (НГ по ГОСТ) минераловатных плит на синтетическом связующем из сырьевой смеси на основе горных пород базальтовой группы и температурой плавления не менее 1000 °С. Теплоизоляционные плиты основной плоскости системы характеризуются разрыхлением структуры и термическим разложением связующего на глубину до 50 мм. На отдельных участках отмечается отсутствие утеплителя, что могло произойти при выгорании специальных пластмассовых тарельчатых дюбелей или от гидравлических и механических воздействий при тушении пожара, в целом теплоизоляционный слой фасада не получил больших повреждений. Ветровлагозащитная паропроницаемая пленка на объекте не применялась;

- пожарная отсечка по периметру оконных (дверных и др.) проемов, выполняемая панелями из коррозионностойких тонколистовых сталей или из сталей с антикоррозионным покрытием, в конструкции навесного фасада отсутствует. Обрамление оконных, витражных проемов и отливы (нижние торцы проемов) выполнены из окрашенного листа алюмокомпозитного материала Alubond, примененного при изготовлении облицовочных кассет коробчатого типа основной плоскости фасада;

- облицовка фасада выполнена кассетами коробчатого типа из окрашенного листа алюмокомпозитного материала Alubond, имеющего облицовку с двух сторон листами из алюминиевого сплава, толщиной 0,4–0,5 мм, и средний слой из полиэтилена. Крепление кассет облицовки на несущем каркасе фасадной системы было выполнено самосверлящими стальными винтами. Швы между смежными по вертикали и по горизонтали облицовочными кассетами были заполнены толстым слоем горючего герметизирующего материала

Конструктивные решения несущего каркаса системы (жесткое соединение элементов между собой посредством электросварки) привели к сильной деформации металлоконструкции каркаса с передачей усилий в места крепления кассет, что в свою очередь способствовало разрушению материала кассет в местах крепления и выпадению их из системы. Выпавшие из системы кассеты облицовки способствовали интенсификации пожара и являлись источниками вторичного загорания.

При возникновении небольшого очага воспламенения в вертикальной плоскости в зоне нижнего торца фасадной системы строителями была предпринята попытка самостоятельного тушения порошковыми огнетушителями, которая не дала положительного эффекта, а наоборот, способствовала резкому увеличению зоны горения. В дальнейшем распространение горения происходило по фасаду вверх. Именно из-за горения композита локальное возгорание превратилось в масштабное ЧП: пламя, раздуваемое характерной для высоток с навесными фасадными системами с воздушным зазором так называемой каминной тягой, стремительно распространилось на весь фасад здания по вертикали, а боковой ветер способствовал развитию горения по горизонтали на фасад здания в других осях. Учитывая, что горение происходило на недоступной для наземной противопожарной техники высоте, а сбросить воду на вертикальную стену невозможно было даже с вертолета, пожарным, по сути, оставалось только заливать нижние этажи, обеспечивая безопасность людей и защищая от возможного возгорания соседние здания комплекса. Недостроенное здание не было оборудовано системой пожаротушения, т.к. не было сдано в эксплуатацию. Кроме того здание не было подключено к водоснабжению. Доставка воды к горящему зданию осуществлялась автоцистернами. Хотя в данном случае даже работающая система могла быть малоэффективна, поскольку рассчитана на тушение огня внутри здания, а не снаружи.

Пожар 6 апреля 2007 г. в административном здании «Дукат Плейз III» по адресу: Москва, ул. Гашека, д. 6 (рисунок П23).

К моменту прибытия первых пожарных подразделений к месту вызова происходило открытое горение фасада здания с уровня 8-го этажа, огонь быстро распространился по фасаду преимущественно в верхнюю часть здания и на крышу. В результате пожара частично пострадали конструкции фасада здания, крыши и инженерное оборудование.

Огонь распространялся по фасаду, который был облицован алюминиевыми композитными панелями, имеющими группу горючести Г4 [39].



Рисунок П23

Для отделки фасада здания была применена НФС с воздушным зазором Aghito Vent. Здание было облицовано панелями из алюмокомпозитного материала Alucobond B2, группа горючести которого определяется как Г4 (сильногорючие). За панелями располагался утеплитель из минераловатных плит, обернутых в ветровлагозащитную, паропроницаемую пленку с маркировкой Tyvek.

Очаг пожара находился с внешней стороны здания на уровне 9-го этажа, в углу, образованном стыком стены лестничной клетки. В очаге не было никаких устройств и механизмов, кроме электрооборудования светового оформления здания. Причиной пожара послужило воспламенение резинового кожуха, закрывающего место соединения проводов светового оформления, от теплового эффекта в местах переходного электрического сопротивления с дальнейшим распространением горения на другие горючие материалы.

Пожар в офисном здании по адресу: г. Москва, 1-й Дербеневский пер., д. 5 (рисунок П24).

Причинами пожара послужили тепловой эффект аварийного пожароопасного режима работы в высоковольтном кабеле, проложенном на высоте около 0,8 м от земли, со стороны фасадной части здания, под панелями облицовки, в качестве которой был использован сильногорючий композитный материал (кассеты облицовки основной плоскости фасада и панели облицовки оконных проемов), а также несоблюдение конструктивных и технических требований ТС на НФС [40].

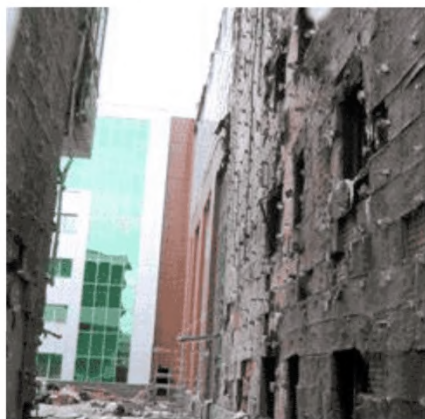


Рисунок П24

Пожар 15 ноября 2010 г. в жилом здании Шанхая, Китай (рисунок П25).

Огонь вспыхнул в 30-этажном жилом здании, которое находилось на реконструкции для внедрения энергосберегающих технологий, в результате воспламенения строительных лесов из дерева при сварочных работах. Дом загорелся из-за сварочной искры, которая попала на нейлоновую сетку, закрывавшую здание. Пламя быстро распространилось по зданию, и вскоре охватил всю конструкцию, 58 человек не смогли спастись, еще 70 человек получили ранения в результате пожара, который продолжался в течение четырех часов. Около 100 человек спаслись или были эвакуированы спасателями. Для обновления фасада применялись горючие материалы. В результате небоскреб выгорел полностью [41].



Рисунок П25

Пожар **21.09.2014** в жилом комплексе «Новая высота» в г. Красноярске (рисунок П26).

Пожар, в результате которого полностью сгорел фасад одной из высоток жилого комплекса «Новая высота». На тушение пожара ушло 4 часа, при этом было задействовано 3 вертолета МЧС, сбросивших на горящую высотку 102 т воды.

Тушение осложнялось тем, что снаружи потушить его было очень непросто. Горели композитные панели изнутри благодаря тому, что между стеной и фасадом был воздушный зазор. Между двумя листами алюминия есть полиэтиленовая прослойка. Площадь пожара – более 2000 м² по фасаду.

Высота здания 25 этажей, каркас монолитный железобетонный, стены кирпичные. Фасад ЖК «Новая высота» выполнен по принципу вентилируемого фасада по типу системы L-BCm Краспан, наружным слоем которого служит алюминиевая композитная панель Краспан AL. Группа горючести материала Г1 [42].



Рисунок П26

Пожар 22 июля 2007 г. в 24-этажном здании административно-жилом комплексе Атлантис в г. Владивосток (рисунок П27).

Пожар начался с 19-го этажа и быстро распространился по фасаду здания. Причина – применение в качестве облицовки композитного материала, группа горючести которого определяется как Г3 и Г4 [43].



Рисунок П27

Пожар в 4-этажном здании бизнес-центра в Москве по адресу 2-я Хуторская ул., д. 38 (рисунки П28, П29).



Рисунок П28

Сначала загорелся первый этаж, но огонь быстро распространился по легковоспламеняющимся изоляционным материалам. Пожар перекинулся на мансардный этаж и противоположный фасад здания; произошло обрушение конструкций мансардного этажа и фасадных конструкций.

Велись работы по перепрофилированию производственного здания под административное с надстройкой мансарды и устройством НФС с воздушным зазором с применением горючих алюмокомпозитных панелей и ветровлагозащитной мембраны. Основной версией причины пожара является неосторожное обращение с огнем при проведении огневых работ. Причина быстрого развития пожара – применение сильногорючего алюмокомпозитного материала для изготовления кассет облицовки и панелей облицовки оконных проемов, несоблюдение конструктивных и технических требований ТС на НФС и использование конструктивных решений, не прошедших огневые испытания по ГОСТ [44].



Рисунок П29

Пожар в общежитии медицинского университета в г. Владивостоке, на пр-те Красного знамени, д. 39 (рисунки П30, П31).

Непотушенная сигарета попала в щель между облицовочными плитами и воспламенила мембрану или утеплитель.

Чтобы потушить огонь, пришлось разобрать панели на участке шириной в 5 м и высотой почти в пять этажей. Плитка не обваливалась, ее пожарная служба убирала, чтобы потушить огонь внутри.

Пожарная сигнализация не сработала. Приступив к тушению, пожарные по лестничным маршам вывели из здания 128 человек.

На ликвидацию пожара потребовалось около часа, его общая площадь составила 45 квадратных метров [45].



Рисунок П30



Рисунок П31

Пожар 14 июня 2017 г. в Гренфелл-тауэр, Лондон (рисунки П32–П34)

Дом построен в виде высотной башни, облицованной панелями с использованием пластика.

Здание не было оборудовано пожарной сигнализацией. Прибывшие на место пожарные смогли добраться только до 12-го этажа, их возможности по тушению огня ограничивались этой высотой, в начале пожара экстренные службы советовали людям оставаться в квартирах и ожидать помощи.

Во время пожара в доме находились от 400 до 600 человек. Пожарная служба сообщила, что многих людей удалось вывести из здания на ранней стадии спасательной операции. Погибло более 70 человек.



Рисунок ПЗ2



Рисунок ПЗ3



Рисунок ПЗ4

Библиография

1. Федеральный закон Российской Федерации от 30.12.2009 г. №384 ФЗ «Технический регламент о безопасности зданий и сооружений».
2. Федеральный закон от 22.07.2008 г. №123 ФЗ «Технический регламент о требованиях пожарной безопасности».
3. Постановление Правительства РФ от 16.02.2008 №87 «О составе разделов проектной документации и требованиях к их содержанию».
4. МД.156-14 Рекомендации ВНИИПО МЧС «Противопожарные требования при применении в строительстве систем фасадных теплоизоляционных композиционных с наружными защитно-декоративными штукатурными слоями».
5. ТО НОСТРОЙ 2.14.7-2011 Системы фасадные теплоизоляционные.
6. СТО 58239148-001-2006 «ХЕНКЕЛЬ БАУТЕХНИК» Системы наружной теплоизоляции зданий с отделочным слоем из тонкослойной штукатурки.
7. «CERESIT» Материалы для проектирования и рабочие чертежи узлов. Инструкция по монтажу. Технические описания.
8. СТО 72746455-4.4.1.1-2013 Стандарт ТЕХНОНИКОЛЬ Фасадные системы наружного утепления зданий с отделочным слоем из тонкослойной штукатурки. Техническое описание. Требования к проектированию, материалам, изделиям и конструкциям.
9. СТО 72746455-4.4.1.2-2013 Стандарт ТЕХНОНИКОЛЬ Фасадные системы наружного утепления зданий с отделочным слоем из толстослойной штукатурки Техническое описание. Требования к проектированию, материалам, изделиям и конструкциям.
10. Т 10 Фасадные системы утепления КНАУФ – Теплая стена.
11. DIN 18516-1 «Вентилируемая облицовка внешних стен».
12. Противопожарные требования при применении в строительстве систем фасадных теплоизоляционных композиционных с наружными защитно-декоративными штукатурными слоями. (Рекомендации). – М.: ФГБУ ВНИИПО МЧС России, 2014.
13. «Методика ФГУ ВНИИПО МЧС России от 2005 г. «Материалы строительные. Метод испытания по определению теплоты сгорания» (аналог стандарт ISO 1716: 2002).
14. DIN18516-2 Внешнее утепление стен; Стеновые на контактных поверхностях; Принципы проектирования.
15. DIN18516-3 Облицовка вентилируемых наружных стен. Натуральный камень; Требования, дизайн.
16. DIN18516-4 Облицовка вентилируемых наружных стен. Однослойное безопасное стекло. Требования, определение размеров, испытания.
17. Хасанов И.Р., Косачев А.А., Константинова Н.И., Гольцов К.Н. Особенности пожарной опасности навесных фасадных систем. Юбилейный сборник трудов ФГБУ. ВНИИПО МЧС России. М, 2012.

18. Мешалкин Е.А., Баралейчук В.Г. Пожарная безопасность фасадных систем. «СтройПРОФИЛЬ» № 5-06.
19. СТО НОСТРОЙ 2.14.95-2013 «Системы фасадные теплоизоляционные штукатурные с шарнирными анкерами Правила, контроль выполнения и требования к результатам работ».
20. СТО НОСТРОЙ 2.14.67-2012 53. Общие требования к производству и контролю работ включены разделы «Технология монтажа навесных фасадных систем».
21. «Технические рекомендации. Требования к обследованию многоквартирных жилых домов, монтажу и эксплуатации систем наружного утепления существующего жилищного фонда и методам контроля». Московское правительство, ТР 211-2011, МОСКОМАРХИТЕКТУРА.
22. EN 1364–1. Испытания ненесущих стен на огнестойкость.
23. EN 1363-2 Испытания на огнестойкость. Часть 2: Альтернативные и дополнительные процедуры.
24. Светопрозрачные фасады: остекление на стыке инноваций и дизайна. Фасадные решения и технологии, allfacades.com
25. Фасады со структурным остеклением от Schüco: системы FW 50+ SG и FW 60+ S Фасадные решения и технологии. allfacades.com.
26. Строительные Информационные Технологии и Системы; приведен обзор зарубежных источников «Огнестойкость остекленных фасадов», sitis.ru
27. Ад из полиуретана. Страшный пожар в жилом доме в Баку. АиФ, 19.05.2015.
28. Страшный пожар в Баку: 9-этажное здание сгорело дотла. 10.04.2015, ohu.az.
29. Установлена причина пожара в китайском небоскребе, Известия, 10.02.2009.
30. Крупный пожар в ТРЦ Мариэль на юго-востоке Москвы. РИА Новости, Москва, 22.06.2009.
31. Пожар в торгово-развлекательном центре Сан Сити, Новосибирск. Журнал Фасады, 02.07.2012 г.
32. Пожар в 29-этажном жилом комплексе «Вектор-Хаус» на юго-западе Москвы, ул. Ивана Бабушкина. Новостройки Москвы, 06.08.2009.
33. Ледовый дворец в Сургуте тушили почти час. Комсомольская правда, 16.09.2010.
34. Пожар в Дубае: Небоскреб «Факел» превратился в факел. Независимая газета 21.02.2015.
35. Семь мигрантов стали жертвами пожара во Франции. Правда.Ру, 14.11.2010.
36. В ходе тушения пожара в «Транспорт Тауэр2» пострадали три человека. Известия, 30.05.2006.

37. В Мадриде — огненные страсти. Для тушения высотки брандспойты оказались коротки. Московский комсомолец, 14.02.2005.
38. МЧС объяснило быстрое распространение огня по небоскребу в Грозном. Российская газета, 03.04.2013.
39. Дыма без огня не бывает. Журнал Фасады, 29.09.2007.
40. В Москве горит офисное здание в 1-м Дербеневском переулке. Полярная Звезда, 20.02.2008.
41. В жилом доме в Шанхае произошло возгорание. Известия, 15.11.2010.
42. Горючие фасады Красноярска взяли в осаду. Четверть жилого фонда города находится в зоне риска. Московский комсомолец, 23.09.2014.
43. 24-этажное здание «Атлантис-2» горело во Владивостоке. Новости Владивостока, 21.07.2007.
44. По факту пожара на 2-й Хуторской, где погиб главный пожарный Москвы, возбуждено уголовное дело. Комсомольская правда, 21.03.2010.
45. Во Владивостоке горит девятиэтажка; идет эвакуация. Газета.ру, 18.12.2010.
46. Особенности пожарной опасности навесных фасадных систем. Фасадные работы, pandia.ru