
**МЕЖГОСУДАРСТВЕННЫЙ СОВЕТ ПО СТАНДАРТИЗАЦИИ, МЕТРОЛОГИИ И СЕРТИФИКАЦИИ
(МГС)**

**INTERSTATE COUNCIL FOR STANDARDIZATION, METROLOGY AND CERTIFICATION
(ISC)**

**МЕЖГОСУДАРСТВЕННЫЙ
СТАНДАРТ**

**ГОСТ
34367.1—
2017
(ISO 10350-1:
2007)**

ПЛАСТМАССЫ

**Сбор и представление сопоставимых численных
данных о свойствах формовочных материалов**

**(ISO 10350-1:2007,
Plastics — Acquisition and presentation of comparable single-point data —
Part 1: Moulding materials,
MOD)**

Издание официальное



**Москва
Стандартинформ
2018**

Предисловие

Цели, основные принципы и основной порядок проведения работ по межгосударственной стандартизации установлены в ГОСТ 1.0—2015 «Межгосударственная система стандартизации. Основные положения» и ГОСТ 1.2—2015 «Межгосударственная система стандартизации. Стандарты межгосударственные, правила и рекомендации по межгосударственной стандартизации. Правила разработки, принятия, обновления и отмены»

Сведения о стандарте

1 ПОДГОТОВЛЕН Федеральным государственным унитарным предприятием «Всероссийский научно-исследовательский институт стандартизации материалов и технологий» (ФГУП «ВНИИ СМТ») совместно с Автономной некоммерческой организацией «Центр нормирования, стандартизации и классификации композитов» при участии Объединения юридических лиц «Союз производителей композитов» на основе собственного перевода на русский язык англоязычной версии международного стандарта, указанного в пункте 5

2 ВНЕСЕН Федеральным агентством по техническому регулированию и метрологии

3 ПРИНЯТ Межгосударственным советом по стандартизации, метрологии и сертификации (протокол от 30 ноября 2017 г. № 52—2017)

За принятие проголосовали:

Краткое наименование страны по МК (ИСО 3166) 004—97	Код страны по МК (ИСО 3166) 004—97	Сокращенное наименование национального органа по стандартизации
Киргизия	KG	Кыргызстандарт
Россия	RU	Росстандарт
Таджикистан	TJ	Таджикстандарт
Казахстан	KZ	Госстандарт Республики Казахстан

4 Приказом Федерального агентства по техническому регулированию и метрологии от 12 декабря 2017 г. № 1909-ст межгосударственный стандарт ГОСТ 34367.1—2017 (ISO 10350-1:2007) введен в действие в качестве национального стандарта Российской Федерации с 1 июня 2018 г.

5 Настоящий стандарт является модифицированным по отношению к международному стандарту ISO 10350-1:2007 «Пластмассы. Сбор и представление сопоставимых данных, определяемых одним значением. Часть 1. Формовочные материалы» («Plastics — Acquisition and presentation of comparable single-point data — Part 1: Moulding materials», MOD). При этом для учета особенностей российской национальной стандартизации и/или особенностей межгосударственной стандартизации стран, указанных выше, ссылки на международные стандарты на методы испытаний и соответствующая информация о представлении данных по результатам испытаний заменены на межгосударственные стандарты и соответствующую им информацию.

Ссылка на международный стандарт ИСО 11357-2 заменена на дополнительное приложение ДА, содержащее положение национального стандарта Российской Федерации, который модифицирован по отношению к указанному международному стандарту и рекомендован к применению вместо положений международного стандарта.

Оригинальный текст модифицированных структурных элементов примененного международного стандарта приведен в дополнительном приложении ДБ.

Оригинальный текст невключенных структурных элементов, в том числе пунктов таблицы 2, приведен в дополнительном приложении ДВ.

Наименование настоящего стандарта изменено относительно наименования указанного международного стандарта для приведения в соответствие с ГОСТ 1.5 (подраздел 3.6).

Сведения о соответствии ссылочных межгосударственных стандартов международным стандартам, использованным в качестве ссылочных в примененном международном стандарте, приведены в дополнительном приложении ДГ

6 ВВЕДЕН ВПЕРВЫЕ

Информация об изменениях к настоящему стандарту публикуется в ежегодном информационном указателе «Национальные стандарты», а текст изменений и поправок — в ежемесячном информационном указателе «Национальные стандарты». В случае пересмотра (замены) или отмены настоящего стандарта соответствующее уведомление будет опубликовано в ежемесячном информационном указателе «Национальные стандарты». Соответствующая информация, уведомление и тексты размещаются также в информационной системе общего пользования — на официальном сайте Федерального агентства по техническому регулированию и метрологии в сети Интернет (www.gost.ru)

© Стандартиформ, 2018

В Российской Федерации настоящий стандарт не может быть полностью или частично воспроизведен, тиражирован и распространен в качестве официального издания без разрешения Федерального агентства по техническому регулированию и метрологии

Содержание

1 Область применения	1
2 Нормативные ссылки	1
3 Термины и определения	2
4 Изготовление и кондиционирование образцов	2
5 Требования к методам испытаний	3
6 Представление результатов	3
Приложение ДА (обязательное) Определение температуры стеклования методом дифференциальной сканирующей калориметрии	10
Приложение ДБ (справочное) Оригинальный текст модифицированных структурных элементов примененного международного стандарта	26
Приложение ДВ (справочное) Оригинальный текст невключенных структурных элементов примененного межгосударственного стандарта	30
Приложение ДГ (справочное) Сведения о соответствии ссылочных межгосударственных стандартов международным стандартам, использованным в качестве ссылочных в примененном международном стандарте	31
Библиография	33

ПЛАСТМАССЫ

Сбор и представление сопоставимых численных данных о свойствах формовочных материалов

Plastics. Acquisition and presentation of comparable single-point data for moulding materials

Дата введения — 2018—06—01

1 Область применения

Настоящий стандарт устанавливает требования к сбору и представлению сопоставимых данных об основных показателях, применимых для пластмасс. Как правило, каждый показатель определяется одним, полученным экспериментально значением. В отдельных случаях показатели представлены двумя значениями, полученными в различных условиях испытаний. В настоящем стандарте рассмотрены показатели, которые, как правило, приведены в нормативных документах и в технической документации на продукцию.

Настоящий стандарт распространяется на неармированные и армированные термопластичные и терморезистивные материалы, которые формуют литьем под давлением или прессованием или выпускают в виде листов определенной толщины.

2 Нормативные ссылки

В настоящем стандарте использованы нормативные ссылки на следующие межгосударственные стандарты:

- ГОСТ 12.1.044—89 (ИСО 4589—84) Система стандартов безопасности труда. Пожаровзрывоопасность веществ и материалов. Номенклатура показателей и методы их определения
- ГОСТ 4647—2015 Пластмассы. Метод определения ударной вязкости по Шарпи
- ГОСТ 4648—2014 (ISO 178:2010) Пластмассы. Метод испытания на статический изгиб
- ГОСТ 4650—2014 (ISO 62:2008) Пластмассы. Методы определения водопоглощения
- ГОСТ 6433.2—71 Материалы электроизоляционные твердые. Методы определения электрического сопротивления при постоянном напряжении
- ГОСТ 6433.3—71 Материалы электроизоляционные твердые. Методы определения электрической прочности при переменном (частоты 50 Гц) и постоянном напряжении
- ГОСТ 11262—2017 (ISO 527-2:2012) Пластмассы. *Метод испытания на растяжение*
- ГОСТ 11645—73 Пластмассы. Метод определения показателя текучести расплава термопластов
- ГОСТ 12015—66 Пластмассы. Изготовление образцов для испытания из реактопластов. Общие требования*
- ГОСТ 12019—66 Пластмассы. Изготовление образцов для испытания из термопластов. Общие требования*
- ГОСТ 12021—84 Пластмассы и эбонит. Метод определения температуры изгиба под нагрузкой
- ГОСТ 12423—2013 (ISO 291:2008) Пластмассы. Условия кондиционирования и испытания образцов (проб)
- ГОСТ 15088—2014 (ISO 306:2004) Пластмассы. Метод определения температуры размягчения термопластов по Вика
- ГОСТ 18197—2014 (ISO 899-1:2003) Пластмассы. Метод определения ползучести при растяжении
- ГОСТ 21793—76 Пластмассы. Метод определения кислородного индекса

ГОСТ 34367.1—2017

ГОСТ 22372—77 Материалы диэлектрические. Методы определения диэлектрической проницаемости и тангенса угла диэлектрических потерь в диапазоне частот от 100 до $5 \cdot 10^6$ в ст. 6 Гц

ГОСТ 26277—84 Пластмассы. Общие требования к изготовлению образцов способом механической обработки

ГОСТ 27473—87 Материалы электроизоляционные твердые. Метод определения сравнительного и контрольного индексов трекинговости во влажной среде

ГОСТ 32618.2—2014 (ISO 11359-2:1999) Пластмассы. Термомеханический анализ (ТМА). Часть 2. Определение коэффициента линейного теплового расширения и температуры стеклования

ГОСТ 32657—2014 (ISO 75-1:2004, ISO 75-3:2004) Композиты полимерные. Методы испытаний. Определение температуры изгиба под нагрузкой

ГОСТ 33693—2015 (ISO 20753:2008) Пластмассы. Образцы для испытания

ГОСТ 34163.1—2017 (ISO 6603-1:2000) Пластмассы. Определение поведения жестких пластмасс при пробое под воздействием удара. Часть 1. Неинструментальный метод

ГОСТ 34163.2—2017 (ISO 6603-2:2000) Пластмассы. Определение поведения жестких пластмасс при пробое под воздействием удара. Часть 2. Инструментальный метод

ГОСТ 34206—2017 (ISO 2577:2007) Пластмассы. Метод определения усадки термореактивных материалов

ГОСТ 34250—2017 (ISO 8256:2004) Пластмассы. Метод определения прочности при ударном растяжении

ГОСТ 34370—2017 (ISO 527-1:2012) Пластмассы. Определение механических свойств при растяжении. Общие принципы

Примечание — При пользовании настоящим стандартом целесообразно проверить действие ссылочных стандартов в информационной системе общего пользования — на официальном сайте Федерального агентства по техническому регулированию и метрологии в сети Интернет или по ежегодному информационному указателю «Национальные стандарты», который опубликован по состоянию на 1 января текущего года, и по выпускам ежемесячного информационного указателя «Национальные стандарты» за текущий год. Если ссылочный стандарт заменен (изменен), то при пользовании настоящим стандартом следует руководствоваться заменяющим (измененным) стандартом. Если ссылочный стандарт отменен без замены, то положение, в котором дана ссылка на него, применяется в части, не затрагивающей эту ссылку.

3 Термины и определения

В настоящем стандарте применен следующий термин с соответствующим определением:

3.1 данные, определяемые одним значением (одноточечные данные) (single-point data): Данные, характеризующие такие свойства пластмасс, которые могут быть описаны одним значением.

4 Изготовление и кондиционирование образцов

4.1 Образцы изготавливают по ГОСТ 12015 и ГОСТ 12019. Метод и режимы формования образцов зависят от формуемого материала. Для подготовки образцов, свойства которых определяют с использованием настоящего стандарта, используют условия, указанные в нормативном документе или технической документации на материал или рекомендуемые производителем.

Если условия формования не указаны, значения показателей, приведенных в таблице 1, записывают с использованием одноточечных данных для этого материала. Если образцы изготавливают механической обработкой из листов, механическую обработку проводят по ГОСТ 26277. Размеры образцов для испытаний должны соответствовать размерам, указанным в таблице 2 для соответствующих образцов.

4.2 Образцы, свойства которых не зависят от содержания абсорбированной влаги, кондиционируют при температуре (23 ± 2) °С и относительной влажности (50 ± 10) % по ГОСТ 12423 не менее 88 ч, если иное не установлено в нормативном документе или технической документации на материал.

Для образцов, свойства которых зависят от содержания абсорбированной влаги, данные представляют для сухого состояния и состояния равновесного насыщения влагой при температуре 23 °С и относительной влажности 50 %, за исключением следующих свойств:

- реологические свойства — только для высушенного состояния;
- модуль ползучести (показатели 2.8 и 2.9 таблицы 2) — только при относительной влажности 50 %;
- термические свойства — только для сухого состояния.

Удельное поверхностное сопротивление и сравнительный индекс трекинговости — только при относительной влажности 50 %.

Образцы, свойства которых зависят от содержания абсорбированной влаги, кондиционируют до сухого состояния или до состояния равновесного насыщения влагой при относительной влажности 50 % в соответствии с *нормативным документом или технической документацией на материал*. После завершения кондиционирования до начала испытаний все испытываемые образцы выдерживают при температуре (23 ± 2) °С в течение не менее 16 ч. Условия хранения должны обеспечивать постоянство содержания влаги, достигнутое в выбранных условиях кондиционирования образцов.

Таблица 1 — Параметры формования

Тип литьевого материала	Метод и нормативный документ (если применимо)	Параметр литья
Термопласт	Литье под давлением по ГОСТ 12019	Температура расплава Температура литевой формы Давление впрыска Давление при выдержке
	Прямое прессование по ГОСТ 12019	Температура прессования Время выдержки Скорость охлаждения Температура извлечения из формы
Реактопласт	Литье под давлением по нормативному документу или технической документации	Температура впрыска Температура литевой формы Скорость впрыска Время отверждения
	Прямое прессование по ГОСТ 12015	Температура пресс-формы Давление в пресс-форме Время отверждения

5 Требования к методам испытаний

Для определения показателей используют методы испытаний и условия испытаний, указанные в таблице 2.

6 Представление результатов

6.1 Представление данных, определяемых одним значением, — в соответствии с таблицей 2. Данные должны сопровождаться информацией о материале и информацией, указанной в разделе 4 (при необходимости). Также указывают, испытывались сухие образцы или образцы, кондиционированные до достижения равновесного насыщения влагой при относительной влажности 50 % и температуре 23 °С, или что свойства образцов не зависят от содержания влаги.

6.2 Минимальное количество образцов для испытаний должно соответствовать количеству, указанному для каждого показателя в нормативном документе на соответствующий метод испытания. Среднеарифметическое значение каждого показателя (или центральное значение, если это указано в нормативном документе на метод испытания) записывают в графу «Значение».

Примечание — Чтобы значение, полученное для каждого показателя, было максимально представительным, рекомендуют готовить образцы для испытаний не менее чем из трех проб материала, отобранных на производстве за максимальный период времени.

Таблица 2 — Условия испытаний и формат представления данных, определяемых одним значением

№	Показатель	Обозначение	Нормативный документ	Тип образца (размеры, мм)	Значение	Единица измерения	Условие испытаний и дополнительное указание	
1	Реологические свойства (для свойств 1.1—1.6 см. указание по содержанию влаги в разделе 4)							
1.1	Показатель текучести расплава (массовый)	ПТР (т.р)	ГОСТ 11645	Формовочная масса		г/10 мин	Используют температуру испытания и нагрузку, приведенные в нормативном документе или технической документации на материал	
1.2	Показатель текучести расплава (объемный)		По нормативному документу или технической документации ¹⁾			см ³ /10 мин		
1.3	Усадка реактопластов при формовании	MS	ГОСТ 34206	ГОСТ 34206		%	В направлении, перпендикулярном и параллельном направлению формования (см. 2.2, 2.3 ГОСТ 18616)	
1.4								
1.5	Усадка термопластов при формовании	PS	ГОСТ 18616	См. ГОСТ 18616 (см. примечание 4)		%		
1.6								
2	Механические свойства (для свойств 2.8 и 2.9 см. указание по содержанию влаги в разделе 4)							
2.1	Модуль упругости при растяжении	E_p	ГОСТ 34370 и ГОСТ 11262	ГОСТ 33693 (см. примечание 5)		МПа	См. примечание 6, рисунок 1 и таблицу 3	Скорость испытания 1 мм/мин
2.2	Предел текучести при растяжении	$\sigma_{рт}$						%
2.3	Относительное удлинение при пределе текучести	$\epsilon_{рт}$						
2.4	Номинальное относительное удлинение при разрыве	ϵ_{ppH}				МПа		Разрушение без предела текучести. Скорость испытания (см. примечание 8)
2.5	Растягивающее напряжение при 50 % относительном удлинении	σ_{50}						
2.6	Разрушающее напряжение при растяжении	σ_{pp}				%		
2.7	Относительное удлинение при разрыве	ϵ_{pp}						
2.8	Модуль ползучести при растяжении	$E_{tc} 1$	ГОСТ 18197	ГОСТ 11262		МПа	При 1 ч	Деформация < 0,5 %
2.9		$E_{tc} 10^3$					При 1000 ч	

1) См. [1].

Продолжение таблицы 2

№	Показатель	Обозначение	Нормативный документ	Тип образца (размеры, мм)	Значение	Единица измерения	Условие испытаний и дополнительное указание	
2.10	Модуль упругости при изгибе	E_f	ГОСТ 4648	80 × 10 × 4 (см. примечание 5)		МПа	Скорость испытания 2 мм/мин. Дополнительная информация для хрупких материалов (см. примечание 9)	
2.11	Изгибающее напряжение при максимальной нагрузке	σ_{fM}						
2.12	Ударная вязкость по Шарпи образца без надреза	a_n	ГОСТ 4647	80 × 10 × 4 (см. ГОСТ 4647)		кДж/м ²	Удар в ребро Также указывают тип разрушения (см. примечание 10)	
2.13	Ударная вязкость по Шарпи образца с надрезом	a_k		V-образный надрез нанесенный механическим способом $r = 0,25$				
2.14	Прочность при ударном растяжении образца с надрезом	a_{tN}	ГОСТ 34250	80 × 10 × 4 (см. примечание 5) двойной V-образный надрез, $r = 1$, нанесенный механическим способом		кДж/м ²	—	
2.15	Поведение жестких пластмасс при пробое под воздействием удара	F_M	ГОСТ 34163.1	60 × 60 × 2		Н	Максимальная нагрузка	Скорость боя — 4,4 м/с. Диаметр боя — 20 мм.
2.16		E_p				Дж	Энергия прокола при 50%-ном снижении нагрузки после максимума	Смазать боек (см. примечание 11). Надежно зажимают образец для предотвращения любых смещений в плоскости
3	Термические свойства (для свойств 3.1—3.8 см. указание по содержанию влаги в разделе 4)							
3.1	Температура плавления	T_m	ГОСТ 21553	Формовочная масса		°С	Регистрируют температуру пика плавления. Используют скорость изменения температуры 10 °С/мин (см. примечание 12)	
3.2	Температура стеклования	T_g	Приложение ДА				Регистрируют температуру средней точки перехода. Использовать скорость изменения температуры 10 °С/мин (см. примечание 12)	

⊕ Продолжение таблицы 2

№	Показатель	Обозначение	Нормативный документ	Тип образца (размеры, мм)	Значение	Единица измерения	Условие испытаний и дополнительное указание			
3.3	Температура изгиба под нагрузкой	$T_f 1,8$	ГОСТ 32657 и ГОСТ 12021	80 × 10 × 4 (см. примечание 5)		°C	Максимальная поверхностная нагрузка, МПа	1,8	Используют 1,8 МПа и одно отличное значение. Используют плоское нагружение	
3.4		$T_f 0,45$						0,45		
3.5		$T_f 8,0$						8		
3.6	Температура размягчения по Вика (см. примечание 13)	$T_V 50/50$	ГОСТ 15088	≥ 10 × 10 × 4 (см. примечание 14)		°C	Скорость нагрева — 50 °C/ч, нагрузка — 50 Н			
3.7	Коэффициент линейного теплового расширения	α_p	ГОСТ 32618.2	Подготовка по ГОСТ 33693 (см. 6.14)		°C ⁻¹	Параллельное	Записывают коэффициент линейного наклона в диапазоне температур от 23 до 55 °C (см. примечание 5)		
3.8		α_n					Поперечное			
3.9	Горючесть	B50/3	По нормативному документу или технической документации ²⁾	125 × 13 × 3			Указывают класс: V-0, V-1, V-2, HB40 или HB75			
3.10		B50/h		Увеличенная толщина h						
3.11		B500/3		≥ 150 × ≥ 150 × 3				Указывают класс: 5VA, 5VB или N (см. примечание 15)		
3.12		B500/h		Увеличенная толщина h						
3.13	Кислородный индекс	КИ	ГОСТ 12.1.044 или ГОСТ 21793	80 × 10 × 4		%	—			
4	Электрические свойства (для свойств 4.6 и 4.9 см. указание по содержанию влаги в разделе 4)									
4.1	Диэлектрическая проницаемость	$\epsilon_r 100$	ГОСТ 22372	≥ 60 × ≥ 60 × 2 (см. примечание 4)		—	100 Гц	Скомпенсировать краевые эффекты электрода		
4.2		$\epsilon_r 1M$					1 МГц			
4.3	Тангенс угла диэлектрических потерь	$\operatorname{tg} \delta 100$					100 Гц			
4.4		$\operatorname{tg} \delta 1M$					1 МГц			
4.5	Удельное объемное сопротивление	ρ_v	ГОСТ 6433.2			Ом · м	Рекомендуемые величины испытательных напряжений 50, 100, 250, 500, 1000 В		—	
4.6	Удельное поверхностное сопротивление	ρ_s				Ом			—	

²⁾ См. [2] и [3].

Продолжение таблицы 2

№	Показатель	Обозначение	Нормативный документ	Тип образца (размеры, мм)	Значение	Единица измерения	Условие испытаний и дополнительное указание
4.7	Электрическая прочность	$E_{пр}$	ГОСТ 6433.3	$\geq 60 \times \geq 60 \times 1$ (см. примечания 4 и 16)		кВ/мм	Используют сферические электроды диаметром 25 мм. Погружают в трансформаторное масло типов ПМС-40, ПМС-60. Скорость подъема напряжения 2 кВ/с
4.8				$\geq 60 \times \geq 60 \times 2$ (см. примечания 4, 15 и 17)			
4.9	Сравнительный индекс трекинговстойкости	СИТ	ГОСТ 27473	В соответствии с ГОСТ 27473 (см. примечание 18)			—
5	Другие свойства						
5.1	Водопоглощение	w_w	ГОСТ 4650	Толщина ≥ 1		%	Предельное водопоглощение при температуре 23 °С
5.2		w_H					Равновесное водопоглощение при температуре 23 °С и относительной влажности 50 %
5.3	Плотность	ρ	ГОСТ 15139	Для отлитых образцов использовать центральную часть многоцелевого образца		г/см ³	—
<p>Примечания</p> <p>1 Использование показателей, приведенных в таблице 2, важно для сравнения данных, однако некоторые из приведенных указаний могут быть не применимы для некоторых случаев.</p> <p>2 Отношение массовой текучести расплава к объемной дает значение плотности расплава.</p> <p>3 При подготовке образцов литьем под давлением регистрируют значения показателей параллельно и перпендикулярно направлению литья.</p> <p>4 Для образцов, получаемых литьем под давлением, используют литьевую форму D2 для образцов толщиной 2 мм (см. ГОСТ 18616 для термопластов и <i>нормативный документ или техническую документацию</i> для реактопластов). Более подробная информация по условиям литья образцов приведена в соответствующем стандарте на материалы. Если такая информация отсутствует, используют условия для подготовки многоцелевых образцов, приведенные в ГОСТ 33693. При этом применяют такие скорости впрыска, которые дают такое же время впрыска, как и при изготовлении многоцелевых образцов.</p> <p>5 В ГОСТ 33693 описано два типа образцов для испытаний на растяжение. Образцы типа А1 имеют меньшее значение радиуса закругления от 20 до 25 мм, благодаря чему длина их центральной части больше и составляет 80 мм. Образец с размерами 80 × 10 × 4 мм вырезают из центральной части образцов данного типа, которые поэтому рекомендуется формовать. Образцы типа А2 имеют радиус закругления более 60 мм, поэтому данный тип рекомендуется для изготовления образцов путем механической обработки.</p> <p>6 Данные, регистрируемые для свойств 2.1—2.7, считают дающими точное представление о природе кривой «напряжение — относительное удлинение» до разрушения (см. рисунок 1 и таблицу 3).</p> <p>7 Если при испытании при скорости 50 мм/мин проявляется предел текучести, то в дальнейшем скорость испытания устанавливают 50 мм/мин и регистрируют значения предела текучести при растяжении и относительного удлинения при пределе текучести, а также номинальное относительное удлинение</p>							

при разрыве. Если разрушение происходит в диапазоне более 50 %, регистрируют либо измеренное значение номинального относительного удлинения при разрыве, либо просто указывают «> 50».

Определение номинального относительного удлинения при разрыве базируется на первоначальном и конечном расстоянии между зажимами, а не на показаниях тензометров.

8 Если значение относительного удлинения при разрыве образца составляет более 10 % при испытании при скорости 50 мм/мин и при этом образец не проявляет предела текучести при относительном удлинении менее 50 %, регистрируют значения разрушающего напряжения при растяжении и относительного удлинения при разрыве. Если разрушение происходит при относительном удлинении более 50 %, регистрируют растягивающее напряжение при 50%-ном относительном удлинении либо измеренное относительное удлинение при разрыве, либо просто пишут «> 50». Если при испытании при скорости 50 мм/мин образец демонстрирует разрушение без предела текучести и относительное удлинение при разрыве составляет не более 10 %, скорость испытания устанавливают 5 мм/мин и определяют значения разрушающего напряжения при растяжении и относительного удлинения при разрыве.

9 Испытание на изгиб создает неравномерную нагрузку на поперечное сечение образца. Для материалов, демонстрирующих существенное нелинейное поведение до разрушения при изгибе, значение изгибающего напряжения будет зависеть от толщины образца. Поэтому данное испытание для таких материалов не рекомендуется. Для материалов, демонстрирующих в основном линейное поведение до разрушения при изгибе, включение результатов этого испытания является дополнительным. Однако необходимо отметить, что для образцов, полученных литьем под давлением или из армированных материалов, структура которых часто варьируется в поперечном сечении образца, значения изгибающего напряжения при максимальной нагрузке могут отличаться от полученных при растяжении.

10 После испытания результаты классифицируют по трем типам разрушения в соответствии с ГОСТ 4647:

C — полное разрушение;

P — частичное разрушение;

N — разрушения не произошло.

Выбирают результаты испытаний для наиболее частого типа разрушения и регистрируют среднее значение ударной вязкости и соответствующий тип разрушения: C, P или N.

11 Для получения в данном испытании сопоставимых результатов рекомендуется смазывать ударную поверхность бойка для минимизации трения между бойком и образцом. Подробная информация о подходящих смазочных материалах и способах их применения приведена в стандарте на метод испытания. Результаты испытаний без применения смазки могут быть выше вследствие трения, а тип разрушения может отличаться от типа разрушения в испытании с применением смазки.

12 В приложении DA рекомендованная скорость нагрева — 20 °С/мин. В настоящем стандарте дано значение 10 °С/мин, так как это позволяет добиться большей точности измерения и, соответственно, лучшего разрешения при измерении энтальпии и различении материалов.

13 Данный показатель не всегда применим для реактопластов и полукристаллических материалов.

14 Для образцов, изготовленных методом литья под давлением испытания проводят на образце, изготовленном из центральной части многоцелевого образца для испытания, если это возможно.

15 Литера «N» означает, что материал не удовлетворяет классификации метода.

16 Образец должен иметь достаточную ширину для предотвращения разряда по поверхности.

17 Измерения на образцах толщиной более 2 мм проводят для материалов, которые не позволяют получить достоверные результаты на образцах толщиной 1 мм.

Поскольку измерения электрической прочности зависят от толщины образца, здесь может потребоваться приведение дополнительных значений для материалов, которые могут быть сформованы с толщиной 1 мм для демонстрации зависимости от толщины.

Значение электрической прочности зависит от толщины образца, поэтому в этом случае для некоторых материалов могут потребоваться дополнительные данные, полученные на образцах толщиной 1 мм, для иллюстрации зависимости значения показателя от толщины.

18 При изготовлении образцов литьем под давлением используют образцы из «плечевой» части многоцелевого образца.

19 Методы, описанные в ГОСТ 15139, применимы для целей настоящего стандарта.

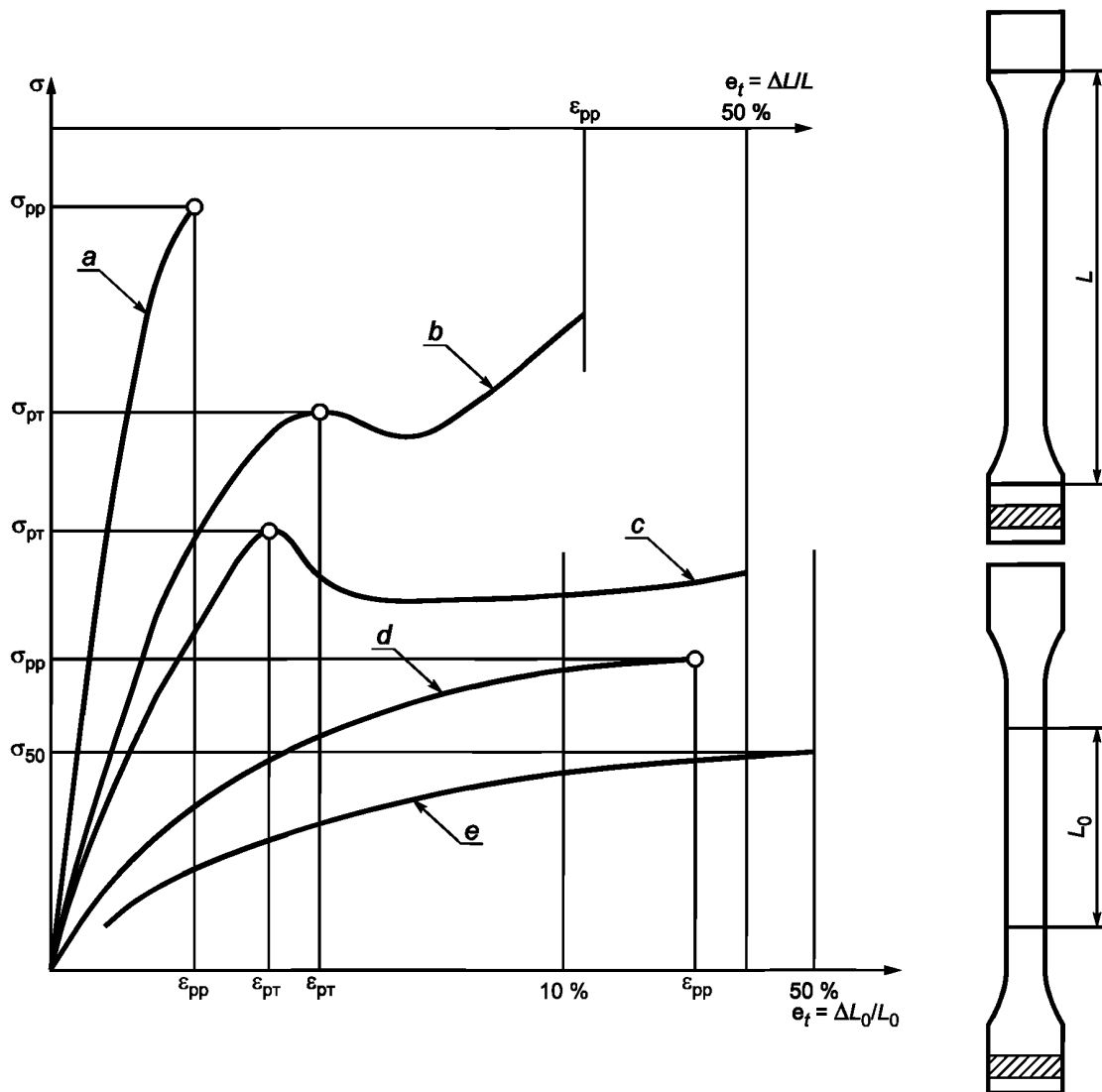


Рисунок 1 — Определение предела текучести при растяжении $\sigma_{рt}$, относительного удлинения при пределе текучести $\epsilon_{рt}$, разрушающего напряжения при растяжении $\sigma_{рp}$, относительного удлинения при разрыве $\epsilon_{рp}$, номинального относительного удлинения при разрыве $\epsilon_{рp}$ и растягивающего напряжения при 50%-ном относительном удлинении σ_{50} по кривым «напряжения — деформации»

Таблица 3

Тип кривой «напряжение — деформация»	Свойство						Скорость испытания, мм/мин
	$\sigma_{рt}$	$\epsilon_{рt}$	$\epsilon_{рp}$	σ_{50}	$\sigma_{рp}$	$\epsilon_{рp}$	
<i>a</i>	—	—	—	—	<i>m</i>	<i>m</i>	5
<i>b</i>	<i>m</i>	<i>m</i>	<i>m</i>	—	—	—	50
<i>c</i>	<i>m</i>	<i>m</i>	<i>m</i> или > 50	—	—	—	50
<i>d</i>	—	—	—	—	<i>m</i>	<i>m</i>	50
<i>e</i>	—	—	—	<i>m</i>	—	<i>m</i> или > 50	50

Примечание — В таблице показано, какие измерения (указаны литерой *m*) регистрируют в таблице 2 и какие скорости измерения используются для различных типов кривых «напряжение — деформация», показанных на рисунке 1. Модуль упругости, полученный при скорости испытания 1 мм/мин, регистрируют при любом поведении образца.

Приложение ДА
(обязательное)

Определение температуры стеклования методом дифференциальной сканирующей калориметрии¹⁾

ДА.1 Область применения

Настоящий стандарт устанавливает метод определения характеристических температур стеклования аморфных и полукристаллических полимеров.

Предупреждение — Применение настоящего стандарта может быть связано с использованием опасных материалов, операций и оборудования. В настоящем стандарте не предусмотрено рассмотрение всех вопросов обеспечения безопасности, связанных с его применением. Пользователь настоящего стандарта несет ответственность за установление соответствующих правил по технике безопасности и охране здоровья, а также определяет целесообразность применения законодательных ограничений перед его использованием.

ДА.2 Нормативные ссылки

В настоящем стандарте использована нормативная ссылка на следующий стандарт: ГОСТ 9293—74 (ИСО 2435:73) Азот газообразный и жидкий. Технические условия

Примечание — При пользовании настоящим стандартом целесообразно проверить действие ссылочных стандартов в информационной системе общего пользования — на официальном сайте Федерального агентства по техническому регулированию и метрологии в сети Интернет или по ежегодному информационному указателю «Национальные стандарты», который опубликован по состоянию на 1 января текущего года, и по выпускам ежемесячного информационного указателя «Национальные стандарты» за текущий год. Если ссылочный стандарт заменен (изменен), то при пользовании настоящим стандартом следует руководствоваться заменяющим (измененным) стандартом. Если ссылочный стандарт отменен без замены, то положение, в котором дана ссылка на него, применяется в части, не затрагивающей эту ссылку.

ДА.3 Термины и определения

В настоящем стандарте применены следующие термины с соответствующими определениями:

ДА.3.1 стеклование: Обратимые изменения в аморфном полимере или на аморфных участках частично кристаллического полимера из вязкого или высокоэластического состояния в твердое и относительно хрупкое состояние или, наоборот, в вязкое или высокоэластическое из твердого и хрупкого состояния.

ДА.3.2 температура стеклования T_g : Температура, соответствующая середине диапазона температур, в котором происходит стеклование.

Примечание — Установленная температура стеклования T_g может варьироваться в зависимости от конкретных свойств, метода и условий, выбранных для измерения этой температуры.

ДА.3.3 характеристические температуры стеклования:

ДА.3.3.1 экстраполированная температура начала стеклования T_{eig} : Температура, соответствующая точке на кривой ДСК, в которой экстраполированная исходная базовая линия низкотемпературной стороны кривой пересекается с касательной к кривой в точке перегиба (рисунок ДА.1).

ДА.3.3.2 экстраполированная температура конца стеклования T_{efg} : Температура, соответствующая точке на кривой ДСК, в которой экстраполированная исходная базовая линия высокотемпературной стороны кривой пересекается с касательной к кривой в точке перегиба (рисунок ДА.1).

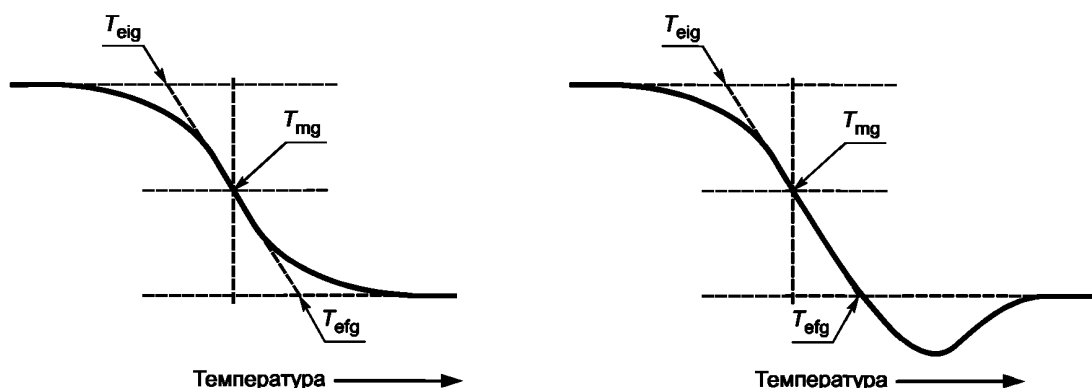


Рисунок ДА.1 — Пример определения температуры стеклования по кривой ДСК

¹⁾ Данный метод соответствует ГОСТ Р 55135—2012 (ИСО 11357-2:1999) «Пластмассы. Дифференциальная сканирующая калориметрия (ДСК). Часть 2. Определение температуры стеклования».

ДА.3.3.3 температура в средней точке T_{mg} : Температура, соответствующая точке на кривой ДСК, в которой кривая пересекается линией, равноудаленной от двух экстраполированных базовых линий (рисунок ДА.1).

ДА.4 Сущность метода

ДА.4.1 Общие положения

Измеряют изменение теплового потока как функцию температуры, а характеристические температуры стеклования определяют по полученной кривой.

Используют два типа приборов ДСК:

- ДСК по тепловому потоку;
- ДСК с компенсацией мощности.

ДА.4.2 ДСК по тепловому потоку

Испытуемый образец и эталонный тигель или эталонный образец с помощью общего нагревателя подвергают воздействию одной и той же температурной программы. Разность температур между испытуемым образцом и эталонным тиглем или эталонным образцом ΔT возникает вследствие их разных теплоемкостей. Из этой разности температур определяют разницу тепловых потоков между испытуемым образцом и эталонным тиглем или эталонным образцом, которую регистрируют в зависимости от температуры эталонного тигля или эталонного образца T_{ref} или в зависимости от времени.

Схема прибора ДСК по тепловому потоку приведена на рисунке ДА.2.

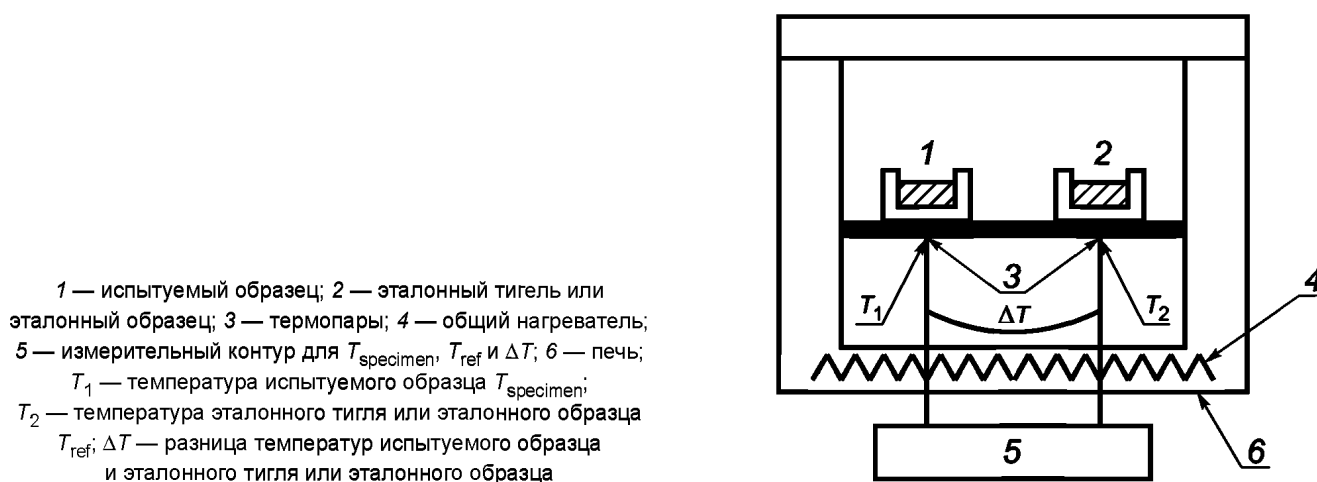


Рисунок ДА.2 — Схема прибора ДСК по тепловому потоку

ДА.4.3 ДСК с компенсацией мощности

В ДСК с компенсацией мощности используют индивидуальные нагреватели для испытуемого образца и эталонного тигля или эталонного образца.

Разность мощности, требуемую для поддержания одинаковой температуры испытуемого образца и эталонного тигля или эталонного образца, регистрируют в зависимости от времени, причем испытуемый образец и эталонный тигель или эталонный образец подвергают воздействию одной и той же температурной программы.

Схема прибора ДСК с компенсацией мощности приведена на рисунке ДА.3.

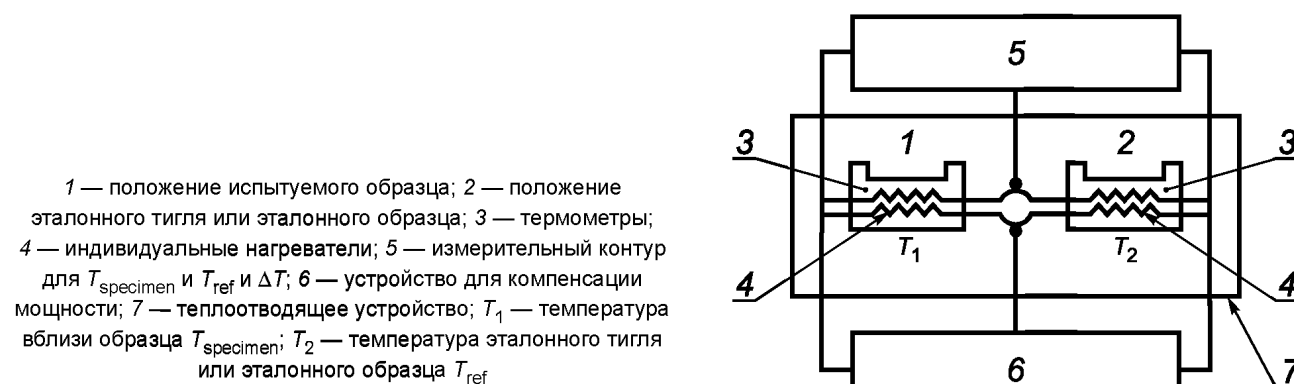


Рисунок ДА.3 — Схема прибора ДСК с компенсацией мощности

Для изопериболических приборов ДСК с компенсацией мощности температуру, окружающую измерительную ячейку (например, температуру теплоотводящего устройства), поддерживают постоянной.

ДА.5 Аппаратура и материалы

ДА.5.1 Прибор ДСК, основными свойствами которого являются:

- a) симметричное устройство держателя тиглей для испытуемого образца, эталонного тигля или эталонного образца;
- b) обеспечение постоянных скоростей нагрева и охлаждения, пригодных для предполагаемых измерений;
- c) поддержание постоянной температуры испытания с погрешностью не более $\pm 0,3$ К в течение не менее 60 мин;
- d) возможность ступенчатого нагрева и охлаждения.

Примечание — Обычно это достигается сочетанием линейного нагрева или охлаждения с режимом поддержания постоянной температуры;

e) поддержание постоянной скорости продувки газом, контролируемой с точностью ± 10 % (например, в интервале от 10 до 100 см³/мин).

Примечание — Фактическая скорость газа зависит от конструкции используемого прибора;

- f) температурный интервал измерений, соответствующий требованиям эксперимента;
- g) диапазон теплового потока не менее ± 100 мВт;
- h) записывающее устройство, автоматически регистрирующее в виде кривой изменение теплового потока в зависимости от температуры и времени;
- i) измерение температуры с разрешением не менее $\pm 0,1$ К и точностью не менее $\pm 0,5$ К;
- j) измерение времени с разрешением не менее $\pm 0,5$ с и точностью не менее ± 1 с;
- к) измерение теплового потока с разрешением не менее $\pm 0,5$ мкВт и точностью не менее ± 2 мкВт.

ДА.5.2 Тигли для испытуемых образцов и эталонного образца. Тигли должны быть одного и того же типа и размера, изготовлены из одного и того же материала и иметь близкие значения массы. В процессе измерений тигли должны быть физически и химически инертны к испытуемому образцу, эталонным материалам и газу для продувки (см. ДА.15 и ДА.16).

Примечание — Зная удельную теплоемкость материала тиглей, в случае необходимости можно арифметически корректировать небольшие различия в массе тиглей.

Предпочтительно использовать тигли из материала с высокой теплопроводностью, например из алюминия. Чтобы избежать изменения давления во время измерений и обеспечить газообмен с окружающей средой, предпочтительно использовать вентилируемые тигли. Однако для специальных целей могут потребоваться тигли с крышками (герметично закрытые тигли), которые должны выдерживать избыточное давление, которое может возникнуть в процессе измерения.

При использовании таких тиглей высокого давления или стеклянных тиглей следует учитывать их относительно высокую массу и низкую теплоемкость. Может потребоваться повторная калибровка прибора.

Примечание — При использовании тиглей высокого давления или герметично закрытых тиглей измерения не всегда проводят при постоянном давлении. Следовательно, может не выполняться требование о постоянном давлении при измерении энтальпии или удельной теплоемкости.

ДА.5.3 Весы лабораторные с ценой деления 0,01 мг.

ДА.5.4 Эталонные материалы, охватывающие интересующий температурный интервал, предпочтительно из списка рекомендуемых материалов приложения В.

ДА.5.5 Газ для продувки — предпочтительно сухой инертный газ или азот чистотой не менее 99,99 %, используемый для того, чтобы не допустить окислительной или гидролитической деструкции образца в процессе испытания.

Для исследования химических реакций, включая окисление, может потребоваться специальный реакционноспособный газ.

Если вместо баллонного газа для продувки и контроля атмосферы в процессе испытания используют газ, полученный с помощью газового генератора, то рекомендуется установка соответствующей системы осушки и фильтрации.

Рекомендуется применять азот по ГОСТ 9293 повышенной чистоты, допускается применение технического азота по ГОСТ 9293 с применением осушителя, рекомендованного изготовителем прибора.

ДА.6 Образцы для испытания

Испытуемый образец может быть как в жидком, так и в твердом состоянии. Допускается любая форма твердого образца, которую можно поместить в тигель (например, порошок, таблетки, гранулы, волокна). Образцы также могут быть отрезаны от фрагментов пробы большего размера. Отбор проб следует осуществлять в соответствии с нормативным документом или техническим документом на материал или способом, согласованным между заинтере-

ресованными сторонами. Испытуемый образец должен быть представительным для исследуемой пробы, готовят его и обращаются с ним с осторожностью. Особое внимание следует обратить на то, чтобы избежать загрязнения испытуемого образца. Если образец отрезают от фрагментов пробы большего размера, следует избегать его нагрева, ориентации полимера или других воздействий, которые могут изменить свойства образца. Следует избегать дробления, которое может вызвать нагревание или переориентацию, вследствие чего изменить термическую предысторию пробы. Способ отбора проб и подготовки образца приводят в протоколе испытаний.

Если используют герметичные тигли или тигли с крышкой, испытуемый образец не должен вызывать деформацию дна тигля. Между испытуемым образцом и тиглем, как и между тиглем и держателем тигля, должен быть хороший тепловой контакт. Рекомендуемая масса образца для испытания — от 2,00 до 40,00 мг.

Примечание — Неправильная подготовка образца может повлиять на свойства испытуемого полимера. Дополнительная информация приведена в ДА.16.

ДА.7 Условия проведения испытания

В измерительной ячейке следует поддерживать атмосферу, соответствующую предстоящему испытанию.

При отсутствии специальных требований для некоторых видов испытаний для обеспечения воспроизводимости всех измерений и калибровочных процедур рекомендуется использовать закрытые вентилируемые тигли, изготовленные предпочтительно из алюминия.

Рекомендуется, чтобы оборудование было защищено от сквозняков, прямых солнечных лучей и резких изменений температуры, давления и напряжения.

ДА.7.1 Кондиционирование образцов для испытания

Перед измерениями испытуемые образцы кондиционируют в соответствии с нормативным или техническим документом на материал или способом, согласованным между заинтересованными сторонами.

Если нет других указаний, то до начала измерений образцы высушивают до постоянной массы. При этом условия сушки следует выбирать так, чтобы исключить старение или изменение степени кристалличности образцов.

Примечание — В зависимости от типа материала и его термической предыстории способы подготовки и кондиционирования пробы и испытуемых образцов могут значительно повлиять на результаты испытания.

ДА.8 Калибровка

ДА.8.1 Общие положения

Перед вводом в эксплуатацию нового прибора или после замены или модификации его основных частей, а также после очистки измерительной ячейки нагреванием при повышенной температуре прибор ДСК следует откалибровать хотя бы по температуре и теплоте. Для измерения теплоемкости может потребоваться дополнительная калибровка по тепловому потоку. Повторную калибровку прибора следует выполнять регулярно через определенные интервалы времени, например если прибор применяют для контроля качества продукции.

Примечание — Часто процедура калибровки предусмотрена программным обеспечением прибора и таким образом частично автоматизирована.

Повторную калибровку прибора необходимо проводить каждый раз после существенного изменения условий испытания. При необходимости можно проводить более частую калибровку.

На калибровку влияют:

- тип используемого прибора ДСК и стабильность его параметров;
- скорость нагревания и охлаждения;
- тип используемой системы охлаждения;
- тип газа для продувки и его скорость;
- тип используемых тиглей, их размеры и положение в держателе тиглей;
- положение испытуемого образца в тигле;
- масса и размер частиц испытуемого образца;
- термический контакт между тиглем для образца и держателем тигля.

В связи с этим рекомендуется указывать фактические условия, при которых будут проводиться испытания, настолько точно, насколько это возможно, и выполнять калибровку при тех же условиях. Компьютеризированные приборы ДСК могут проводить автоматическую коррекцию некоторых факторов, приводящих к ошибкам.

Калибровку проводят с использованием таких же тиглей, из такого же материала, как и при последующих измерениях. Продувку осуществляют тем же газом и с той же скоростью.

Для предотвращения взаимодействия между эталонными материалами и тиглями эталонные материалы нагревают до температуры, превышающей температуру перехода на 10—15 °С.

Сразу после проведения измерения образцы желательнее охладить ниже температуры перехода, чтобы вернуть их в первоначальное состояние.

Для обычных измерений достаточно использовать методы калибровки, установленные в ДА 8.2—8.5. Для более точных измерений можно использовать методы калибровки, установленные в приложениях, приведенных в ДА.15 и ДА.16.

ДА.8.2 Эталонные материалы

Для осуществления калибровок рекомендуется использовать сертифицированные эталонные материалы. Используемые при калибровках значения температуры T_{cal} , теплоты превращения ΔQ_{cal} и удельной теплоемкости $c_{p,\text{cal}}$ должны совпадать со значениями, указанными в прилагаемом к эталонному материалу сертификате.

При отсутствии сертифицированных характеристик следует использовать значения, указанные в таблицах ДА.1—ДА.3. Дополнительно для калибровки используют материалы с известными теплофизическими свойствами. Эталонные материалы не должны взаимодействовать с материалом тиглей и газом для продувки (см. ДА.16).

При проведении калибровки каждый раз используют новый эталонный образец. Оксидную пленку с поверхности эталонного материала удаляют, делая, например, свежий разрез. Для улучшения повторяемости результатов желательно, чтобы эталонный материал занимал в тигле одно и то же положение.

Во избежание недостоверных результатов или повреждения держателя тиглей следует использовать такое сочетание эталонного материала и материала тигля, которое не оказывает влияния на температуру плавления (см. ДА.15). Не следует использовать сочетания, которые могут приводить к растворению материала тигля.

ДА.8.3 Калибровка по температуре**ДА.8.3.1 Общие положения**

Калибровка заключается в установлении связи между температурой, измеряемой прибором, T_{meas} , и температурой перехода эталонного материала T_{cal} : $T_{\text{cal}} = T_{\text{meas}} + \Delta T_{\text{corr}}$, где ΔT_{corr} — температурная поправка.

Эталонные материалы, не указанные в ДА.15, можно использовать с целью калибровки только для переходов первого порядка, например плавления чистых веществ.

Примечание — Информация о температурах переходов содержится в сертификатах, прилагаемых к эталонным материалам, а также в авторитетных литературных источниках.

С помощью эталонных материалов, перечисленных в ДА.15, калибровка по температуре может быть выполнена только в режиме нагревания. Однако должным образом калиброванные приборы, дающие надежные результаты в режиме нагревания, могут не давать таких же результатов в режиме охлаждения из-за возникающего переохлаждения вещества во время рассматриваемого перехода. Совпадение температурной шкалы при нагревании и охлаждении может быть проверено с помощью веществ, которые не переохлаждаются, например жидких кристаллов.

ДА.8.3.2 Методика проведения калибровки

В данной методике описаны минимальные требования к проведению калибровки по температуре.

Выбирают не менее двух эталонных материалов, соответствующих требуемому диапазону температур, и взвешивают их в алюминиевых тиглях, желательно с оксидированной поверхностью.

После плавления и рекристаллизации каждого эталонного образца проводят нагрев, регистрируя пик плавления. Охлаждение и нагрев проводят со скоростью, которая будет использована в последующих измерениях.

Для каждого измеренного пика плавления определяют экстраполированную температуру начала пика $T_{\text{ei},m}^i$, используя интерполированную условную базовую линию, проведенную между началом и окончанием пика.

Вычитают экстраполированную температуру начала пика $T_{\text{ei},m}^i$ из истинной температуры перехода T_{cal}^i для каждого эталонного материала i , получают температурную поправку ΔT_{corr} .

$$\Delta T_{\text{corr}}^i = T_{\text{cal}}^i - T_{\text{ei},m}^i \quad (\text{ДА.1})$$

Затем корректируют температурную шкалу прибора, используя линейную интерполяцию температурной поправки в пределах температурного диапазона, покрываемого эталонными материалами, в соответствии с формулой

$$\Delta T_{\text{corr}}(T) = \Delta T_{\text{corr}}^1 + (\Delta T_{\text{corr}}^2 - \Delta T_{\text{corr}}^1) \frac{T - T_{\text{cal}}^1}{T_{\text{cal}}^2 - T_{\text{cal}}^1}, \quad (\text{ДА.2})$$

где ΔT_{corr}^1 , ΔT_{corr}^2 — температурные поправки для двух эталонных материалов;

T_{cal}^1 , T_{cal}^2 — истинные значения температур перехода двух эталонных материалов.

Чтобы свести к минимуму ошибки, вызванные отклонением от линейной зависимости температурной поправки от температуры, рекомендуется уменьшить диапазон температур, покрываемый двумя эталонными материалами. Для больших диапазонов температуры следует использовать более двух эталонных материалов.

Примечания

1 При использовании более двух эталонных материалов может потребоваться полиномиальная интерполяция.

2 В некоторых приборах возможна автоматическая коррекция температуры.

Данный способ калибровки зависит от скорости нагревания и должен выполняться для каждой скорости нагревания.

ДА.8.3.3 Точность калибровки

Точность данной калибровки может быть лучше $\pm 0,8$ К при условии, что разность температур плавления эталонных материалов не превышает 50 К и зависимость T_{corr} от T линейна. При большей разности температур и значительных отклонениях от линейности точность калибровки ухудшается.

Более точный способ калибровки по температуре, учитывающий влияние скорости нагрева, приведен в ДА.14.

ДА.8.4 Калибровка по теплоте

ДА.8.4.1 Общие положения

Данная калибровка устанавливает соотношение между измеренной прибором теплотой ΔQ_m $\left(\Delta Q_m = \int_{t_1}^{t_2} \frac{dQ}{dt} dt \right)$,

пропорциональной площади, ограниченной ДСК-кривой и условной базовой линией, и истинной теплотой Q_{tr} поглощенной или выделенной образцом в результате какого-либо превращения, устанавливая равенство $\Delta Q_{tr} = K_Q(T) \Delta Q_m$, в котором $K_Q(T)$ — калибровочный коэффициент, зависящий от температуры.

Для эталонных материалов $\Delta Q_{tr} = \Delta Q_{cal}$.

ДА.8.4.2 Методика проведения калибровки

В данной методике описаны минимальные требования к процедуре проведения калибровки по теплоте.

При калибровке по теплоте проводят такие же измерения, как и при калибровке по температуре.

Нагревание проводят для одного материала, предпочтительно индия. Проводят линейную условную базовую линию (см. рисунок ДА.1) и по площади между кривой ДСК и условной базовой линией вычисляют удельную теплоту плавления по формуле

$$\Delta q_m = \frac{1}{m} \cdot \frac{60}{\beta} \int_{T_{i,m}}^{T_{f,m}} \frac{d(\Delta Q)}{dt} dT, \quad (\text{ДА.3})$$

где Δq_m — удельное изменение теплоты плавления;

m — масса эталонного образца;

β — скорость нагревания;

$\frac{d(\Delta Q)}{dt}$ — разница тепловых потоков между кривой ДСК и условной базовой линией;

T — температура эталонного образца.

Калибровочный коэффициент K_Q получают делением истинной удельной теплоты превращения эталонного материала Δq_{cal} на измеренную удельную теплоту превращения Δq_m

$$K_Q = \Delta q_{cal} / \Delta q_m. \quad (\text{ДА.4})$$

ДА.8.4.3 Точность калибровки

Точность данного метода при использовании индия может быть не более $\pm 2,5$ %. Калибровочный коэффициент зависит от массы и теплопроводности образца, от скорости нагрева, формы пика плавления и температуры, поэтому возможно ухудшение точности до ± 10 % и более.

Более точный способ калибровки по теплоте приведен в ДА.14.

ДА.8.5 Калибровка по тепловому потоку

ДА.8.5.1 Общие положения

Данная калибровка устанавливает соотношение между измеренным прибором тепловым потоком $(dQ/dt)_m$ и истинным тепловым потоком $(dQ/dt)_{tr}$, т. е. теплотой, поглощаемой образцом с теплоемкостью c_p при скорости нагрева β и массе образца m

$$(dQ/dt)_{tr} = \frac{c_p \beta m}{60}. \quad (\text{ДА.5})$$

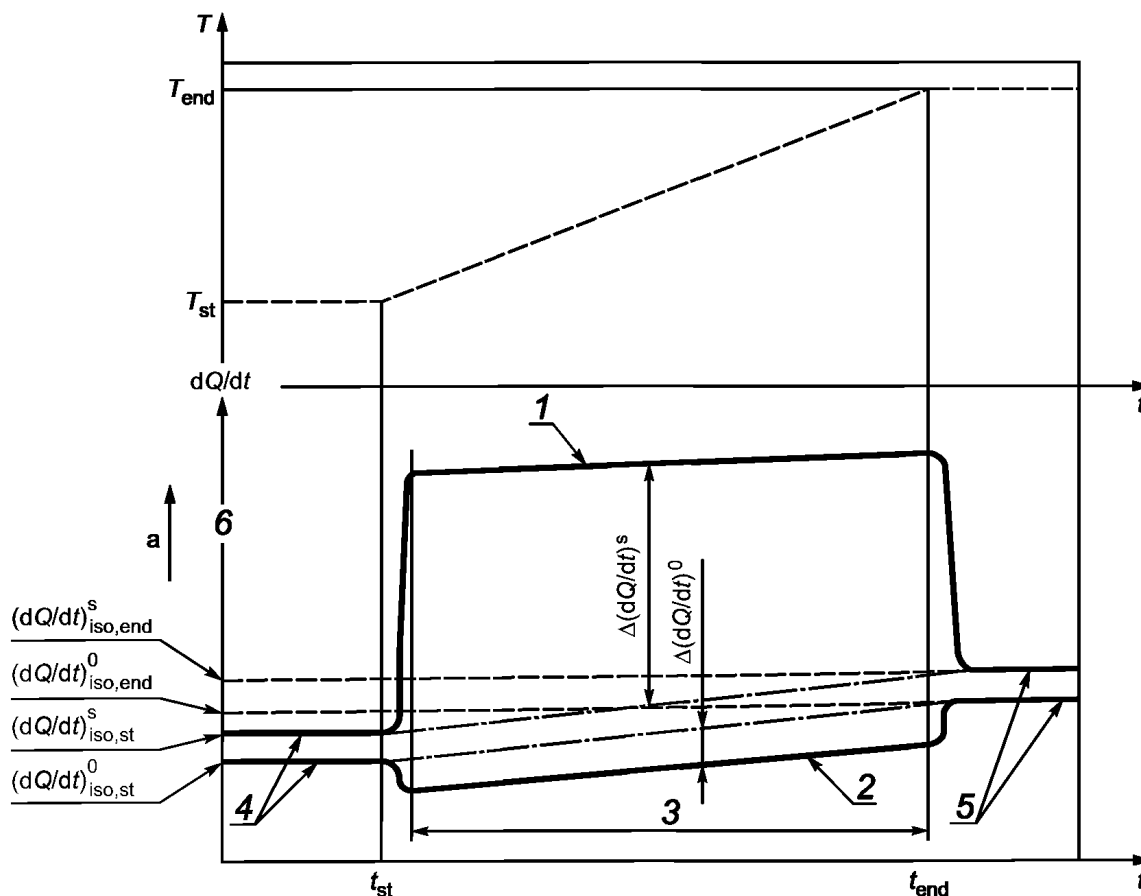
При калибровке устанавливают соотношение $(dQ/dt)_{tr} = K_{(dQ/dt)}(T) \cdot (dQ/dt)_m$, в котором $K_{(dQ/dt)}(T)$ — зависящий от температуры калибровочный коэффициент.

Калибровку по тепловому потоку выполняют для измерения удельной теплоемкости и изменения удельной теплоемкости при температуре стеклования T_g .

Для эталонных материалов — $(dQ/dt)_{tr} = (dQ/dt)_{cal}$.

ДА.8.5.2 Методика проведения калибровки

Калибровку по тепловому потоку можно выполнять с помощью корунда (синтетического сапфира) или другого материала, для которого имеются надежные данные о теплоемкости в исследуемом температурном диапазоне. Теплоемкость сапфира приведена в ДА.15.



1 — опыт с эталонным образцом; 2 — опыт с пустым тиглем; 3 — квазистационарная стадия; 4 — начальная изотермическая стадия; 5 — конечная изотермическая стадия; 6 — направление эндотермического эффекта; T — температура; dQ/dt — тепловой поток; t — время

Рисунок ДА.4 — Кривые ДСК для калибровки по тепловому потоку

Массу эталонного образца следует выбирать таким образом, чтобы его теплоемкость была близка к теплоемкости испытуемого образца. Используют тигли такого же типа и такой же массы, как для измерений с пустыми тиглями и с эталонными образцами.

Проводить испытания эталонных образцов и пустых тиглей следует по одной и той же температурной программе, включающей три стадии (рисунок ДА.5):

- начальную изотермическую стадию для испытаний эталонного образца $(dQ/dt)_{iso,st}^s$ и опыта с пустыми тиглями $(dQ/dt)_{iso,st}^0$;
- стадию динамического нагрева (оптимальная скорость нагрева — 10 К/мин, продолжительность — 10—30 мин) для испытаний эталонного образца $(dQ/dt)^s$ и опыта с пустыми тиглями $(dQ/dt)^0$;
- конечную изотермическую стадию для испытаний эталонного образца $(dQ/dt)_{iso,end}^s$ и опыта с пустыми тиглями $(dQ/dt)_{iso,end}^0$.

Изотермические стадии должны быть достаточно продолжительными (от 2 до 5 мин), чтобы обеспечить достижение квазистационарного состояния.

В квазистационарном динамическом интервале соответствующие значения тепловых потоков, измеренные для эталонного образца и пустого тигля, оценивают в соответствии с формулой (ДА.6) и отслеживают в зависимости от температуры для получения калибровочной функции $K_{(dQ/dt)}(T)$

$$K_{\left(\frac{dQ}{dt}\right)}(T) = \frac{c_{cal}^p(T)\beta m_{cal} + c_p^{cr}(T)\beta(m_s - m_r)}{60 \left\langle \left[\left(\frac{dQ}{dt}\right)^s - \left[\left(\frac{dQ}{dt}\right)_{iso,st}^s + \frac{\left(\frac{dQ}{dt}\right)_{iso,end}^s - \left(\frac{dQ}{dt}\right)_{iso,st}^s}{t_{end} - t_{st}}(t - t_{st}) \right] \right] - \left[\left(\frac{dQ}{dt}\right)_{iso,st}^0 + \frac{\left(\frac{dQ}{dt}\right)_{iso,end}^0 - \left(\frac{dQ}{dt}\right)_{iso,st}^0}{t_{end} - t_{st}}(t - t_{st}) \right] \right\rangle}, \quad (ДА.6)$$

где c_{cal}^p , c_p^{cr} — теплоемкость эталонного материала и материала тигля;

β — скорость нагрева;

m_{cal} , m_s , m_r — масса эталонного образца, масса тигля для образца и масса эталонного тигля соответственно.

Из рисунка ДА.5 следует, что формулу (ДА.6) можно упростить следующим образом:

$$K_{(dQ/dt)}(T) = \frac{c_p^{cal}(T)\beta m_{cal} + c_p^{cr}(T)\beta(m_s - m_r)}{60[\Delta(dQ/dt)^s - \Delta(dQ/dt)^0]} \quad (\text{ДА.7})$$

ДА.9 Проведение испытаний

ДА.9.1 Установка параметров прибора

ДА.9.1.1 Включение

Для выхода прибора ДСК на режим его включают не менее чем за 1 ч до проведения калибровки или испытаний.

ДА.9.1.2 Газ для продувки

Если нет других указаний, измерения выполняют с продувкой прибора инертным газом (гелием или аргоном) или азотом. Калибровку прибора проводят с использованием того же газа, что и при последующих измерениях.

ДА.9.1.3 Условия проведения испытаний

Условия проведения испытаний (например, скорость нагревания, масса испытуемого образца) зависят от типа исследуемого термического эффекта и описаны в *соответствующих нормативных документах на конкретные методы*. Могут быть использованы и другие условия испытаний, указанные в *соответствующих нормативных или технических документах на материал или согласованные с заинтересованными сторонами*.

ДА.9.1.4 Построение базовой линии

Пустые тигли одинаковой номинальной массы помещают в держатели тиглей для испытуемого образца и эталонного тигля. Задают условия проведения испытаний, которые будут использованы при фактических испытаниях. Зарегистрированная кривая ДСК (например, базовая линия прибора) должна быть близка к прямой линии в заданном интервале температур. Если наблюдается значительная кривизна базовой линии, проверяют чистоту держателя тиглей.

Примечание — Для компьютеризированных приборов остаточная кривизна может быть исправлена вычитанием из кривой ДСК базовой линии прибора.

Если не удается получить достаточно прямую линию, регистрируют кривую ДСК, предварительно убедившись в ее воспроизводимости.

Используют такую же скорость газа для продувки, что и при калибровке прибора. Любое изменение скорости потока газа или типа газа требует повторной калибровки. Обычно применяют азот по ГОСТ 9293 повышенной чистоты, допускается применение технического азота по ГОСТ 9293 с применением осушителя, рекомендованного изготовителем прибора. Скорость потока — (50 ± 5) см³/мин.

По согласованию между заинтересованными сторонами можно применять другие инертные газы и другие скорости потока.

Чувствительность регулируют таким образом, чтобы разность высот вертикалей, проходящих через переходную зону (ступень) на кривой, составляла не менее 10 % полной шкалы регистрирующего устройства (современные приборы не требуют поддобной регулировки).

ДА.9.2 Загрузка испытуемых образцов в тигли

Загрузка испытательных образцов в тигли — в соответствии с ДА.9.2.

ДА.9.2.1 Общие положения

Образцы следует брать пинцетом или руками в перчатках.

ДА.9.2.2 Выбор тиглей

Используют только чистые тигли соответствующего объема из пригодного для предстоящих измерений материала.

Кроме некоторых особых испытаний для получения количественных данных чаще всего используют закрытые вентилируемые тигли, обеспечивающие достаточный контакт с продуваемым газом. В процессе загрузки и закрытия следует исключить деформирование тиглей, а также обеспечить хороший контакт между образцом и держателем тиглей.

Используют два тигля: один — для испытуемого образца и другой (обычно пустой) — в качестве эталонного.

ДА.9.2.3 Взвешивание тигля для образца

Тигель для испытуемого образца взвешивают с крышкой, результат взвешивания, мг, записывают с точностью до второго десятичного знака.

ДА.9.2.4 Загрузка испытуемого образца

Испытуемый образец помещают в тигель для образца. Масса образца зависит от того, какой тепловой эффект предполагается измерять, и установлена в нормативных документах или технической документации на конкретные методы испытания.

Примечание — При исследовании превращений и реакций наполненных или армированных материалов за массу образца принимают массу полимерной фракции, приводящей к этим тепловым эффектам.

При необходимости для получения представительного испытуемого образца пробу материала гомогенизируют.

ДА.9.2.5 Определение массы испытуемого образца

Взвешивают тигель с образцом и по разности масс тигля с образцом и пустого тигля, определенной по 9.2.3, вычисляют массу образца.

Если испытуемый образец содержит летучие продукты, их следует удалить соответствующим кондиционированием, однако кондиционирование может изменить образец вследствие химических реакций, старения, изменения структуры или степени кристалличности. Если летучие продукты являются важной составной частью испытуемого образца, следует использовать газонепроницаемые, герметичные тигли или прибор ДСК высокого давления.

Если нет иных указаний в нормативном документе или технической документации на материал, используют навеску массой от 5 до 20 мг. В случае больших или меньших теплот перехода используют навески массой менее 5 мг и более 10 мг.

ДА.9.3 Установка тиглей

Для предотвращения конденсации влаги снаружи или внутри тиглей тигли устанавливают в измерительную ячейку при температуре окружающей среды или незначительно более высокой температуре, но не более 50 °С. Если тигли не загружаются автоматически, то используют пинцет или другой подходящий инструмент, проверяя, имеется ли достаточный контакт между тиглями и держателями тиглей. Прикасаться к тиглям следует только пинцетом или руками в перчатках. После загрузки тиглей измерительную ячейку закрывают.

Испытуемый образец взвешивают с точностью до 0,1 мг. Если нет иных указаний в нормативном документе или техническом документе на материал, используют навеску массой от 5 до 20 мг. Для полукристаллических полимеров используют навеску массой от 10 до 20 мг.

Дно тиглей должно быть плоским. Для получения достоверных данных необходимо обеспечить хороший контакт между образцом и дном тигля, а также тиглем и держателем тигля.

Испытуемый материал или тигель следует брать пинцетом или руками в перчатках.

ДА.9.4 Температурная программа

ДА.9.4.1 Перед началом цикла нагрева проводят предварительную продувку измерительной ячейки азотом в течение 5 мин.

ДА.9.4.2 Осуществляют и регистрируют предварительный цикл нагрева со скоростью 20 °С/мин, нагревая измерительную ячейку до температуры, достаточно высокой, чтобы аннулировать «тепловую предысторию» испытуемого материала.

На результат измерения значительное влияние оказывает «тепловая предыстория» и структура испытуемого образца, поэтому важно, чтобы был проведен цикл предварительного нагрева, а измерения — в процессе сканирования 2-го цикла нагрева (см. ДА.14). В случаях с химически активным материалом или если желательно оценить свойства специально кондиционированного испытуемого образца, данные могут быть получены в процессе 1-го цикла нагрева, что фиксируют в протоколе испытания.

ДА.9.4.3 Температуру поддерживают в течение 5 мин.

ДА.9.4.4 Охлаждают материал до температуры приблизительно на 50 °С ниже предполагаемой температуры стеклования.

ДА.9.4.5 Температуру поддерживают в течение 5 мин.

ДА.9.4.6 Проводят и регистрируют 2-й цикл нагрева со скоростью 20 °С/мин, нагревая испытуемый образец до температуры приблизительно на 30 °С выше экстраполированной температуры T_{efg} конца стеклования.

Примечание — Другие скорости нагревания или охлаждения можно применять по согласованию между заинтересованными сторонами. В частности, более высокие скорости сканирования обеспечивают большую чувствительность регистрации превращения, с другой стороны, более низкие скорости сканирования обеспечивают лучшее разрешение. Соответствующий выбор скорости важен для наблюдения малозаметных превращений.

ДА.9.4.7 Доводят температуру измерительной ячейки до температуры окружающей среды, извлекают тигель с образцом и проверяют, не произошла ли его деформация или потеря испытуемого материала.

ДА.9.4.8 Снова взвешивают тигель с образцом с точностью не менее $\pm 0,1$ мг.

ДА.9.4.9 Если происходит потеря массы, предполагают, что имело место химическое изменение. Открывают тигель и осматривают испытуемый образец. Если образец разложился, то результаты испытаний не учитывают и проводят повторное испытание при более низкой максимальной температуре (см. ДА.9.4.6).

Тигли с признаками повреждений нельзя использовать повторно для других измерений.

Если в процессе измерения происходит расплавление испытуемого образца, повлекшее загрязнение держателя тигля, необходимо в соответствии с инструкциями изготовителя прибора очистить держатель тигля и проверить калибровку хотя бы при одной температуре и одном стандартном образце энтальпии.

ДА.9.4.10 Обрабатывают полученные данные в соответствии с инструкциями изготовителя прибора.

ДА.9.4.11 Вопрос о необходимости проведения повторного испытания решает оператор.

ДА.10 Обработка результатов

ДА.10.1 Температуры перехода определяют, как показано на рисунке ДА.1. В том случае, если две базовые линии не являются параллельными, T_{mg} находится в точке пересечения медианы между двумя экстраполированными линиями и кривой.

Медиану проводят из точки пересечения базовых линий между собой к противоположному отрезку, соединяющему точки пересечения базовых линий с верхнетемпературной и нижнетемпературной частями кривой ДСК.

Точку перегиба можно также определить как характеристическую температуру стеклования T_g . Ее получают или путем определения максимума производной сигнала ДСК, или путем измерения самого крутого наклона в переходной зоне.

Для кривых, показывающих выход за установленные пределы в конце перехода (см. правую кривую на рисунке ДА.1), определение температуры выполняют аналогичным образом.

ДА.10.2 За результат испытаний рекомендуется принимать среднеарифметическое значение двух параллельных определений T_{mg} , округленное до целого числа.

ДА.11 Прецизионность

Прецизионность данного метода испытания неизвестна ввиду отсутствия данных межлабораторных испытаний. Как только будут получены межлабораторные данные, в стандарт будет внесено соответствующее изменение.

ДА.12 Протокол испытаний

В протоколе испытаний указывают:

- a) ссылку на конкретный нормативный документ на метод испытания;
- b) информацию, необходимую для полной идентификации испытанного материала;
- c) тип использованного ДСК-прибора (по тепловому потоку или с компенсацией мощности), модель прибора и фирму-изготовителя;
- d) тип и материал использованных тиглей, при необходимости массу каждого тигля;
- e) тип газа для продувки, степень его очистки и скорость продувки;
- f) характеристики использованной калибровки (обычная или расширенная) и подробное описание эталонных материалов, включая источник, массу и другие свойства, важные для калибровки;
- g) подробное описание отбора пробы, приготовления и кондиционирования испытуемого образца, если требуется;
- h) форму и размер испытуемого образца;
- i) массу испытуемого образца;
- j) термическую предысторию материала и испытуемого образца;
- k) температурные параметры программы, включая время и температуру изотермических стадий и скорость нагревания;
- l) изменение массы испытуемого образца (если наблюдается);
- m) результаты испытаний, включая полученные кривые ДСК, а также характеристические температуры стеклования T_{eig} , T_{efg} , T_{mg} , °С, округленные до целого числа. Температура стеклования T_g соответствует T_{mg} , но в большинстве случаев более значима T_{eig} , которая часто связана с T_g . При установлении значений стеклования важно, чтобы в протокол были внесены значения T_{eig} , T_{efg} , T_{mg} ;
- n) любую дополнительную информацию, включая детали любых отклонений от методики настоящего стандарта и любые, не установленные соответствующим нормативным документом на конкретный метод испытаний действия, которые могли повлиять на результаты;
- o) дату проведения испытаний.

ДА.13

Приложение А

Расширенная высокоточная калибровка по температуре

ДА.13.1 Расширенную калибровку по температуре следует использовать, если требуется хотя бы одно из нижеперечисленного:

- точность выше, чем $\pm 0,8$ К в диапазоне температур 50 К;
- учет эффекта скорости нагрева при калибровке;
- учет влияния массы испытуемого образца при калибровке.

Используют не менее трех различных эталонных материалов, покрывающих требуемый диапазон температур. Взвешивают в тиглях по два образца каждого материала. Масса m эталонных образцов — примерно 3 и 10 мг. Рекомендуется использовать алюминиевые тигли с оксидированной поверхностью.

Образцы нагревают до плавления и охлаждают до кристаллизации, затем снова нагревают с той же скоростью, при нагреве регистрируют пик плавления. Эту процедуру повторяют для всех взвешенных образцов при скоростях нагрева и охлаждения β 1; 5; 10 и 20 К/мин.

Для каждого пика плавления определяют экстраполированную температуру начала пика $T_{ei,m}$, проводя интерполированную условную базовую линию между началом и окончанием пика.

Для каждого эталонного материала и каждого образца (3 и 10 мг) наносят на график экстраполированную температуру начала пика плавления в зависимости от скорости нагревания и экстраполируют полученную прямую линию к скорости нагревания $\beta = 0$ К/мин (рисунок ДА.5).

Вычитая экстраполированную температуру начала пика $T_{ei,m}(\beta = 0)$ из истинной температуры перехода T_{cal} (см. рисунок ДА.5), определяют температурную поправку $\Delta T_{corr}(T_{cal,m})$.

$$\Delta T_{corr}(T_{cal,m}) = T_{cal} - T_{ei,m}(\beta = 0). \quad (ДА.8)$$

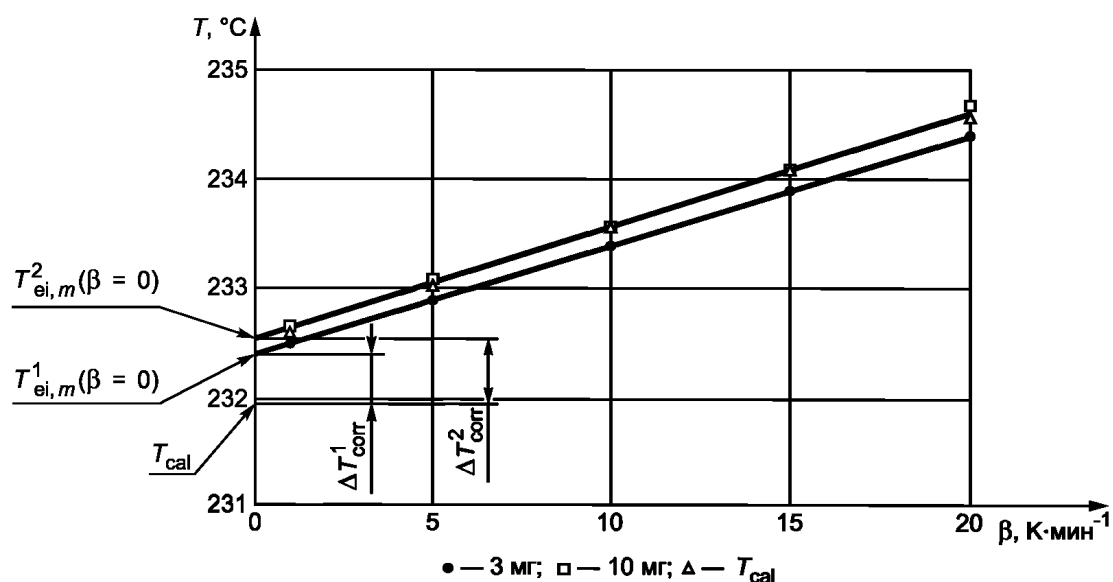
Строят график зависимости полученных температурных поправок от экстраполированных температур начала пика плавления $T_{ei,m}(\beta = 0)$. Получают зависимость температурной поправки от температуры (см. рисунок ДА.6)

$$\Delta T_{corr}(T_m) = f[T_{cal} - T_{ei,m}(T_{cal,m}, \beta = 0)]. \quad (ДА.9)$$

Примечание — В некоторых моделях приборов ДСК предусмотрена автоматическая коррекция температуры в зависимости от скорости нагрева и/или температуры.

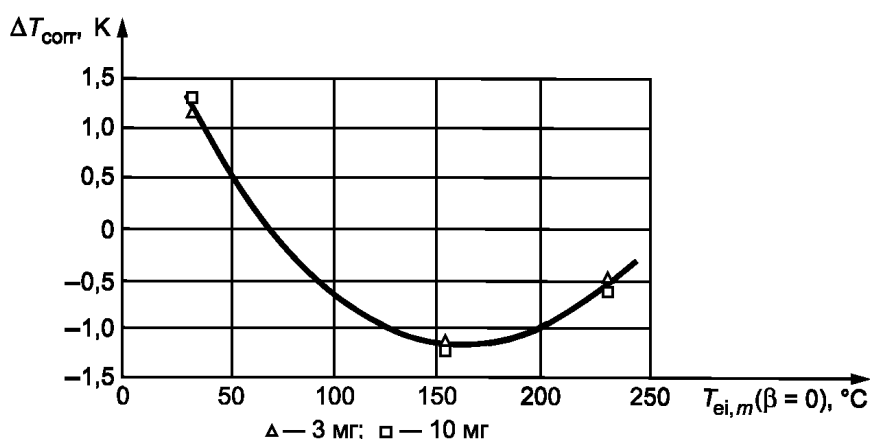
Если требуется более широкий температурный интервал, рекомендуется использовать более трех эталонных материалов.

Ожидаемая точность данной калибровки по температуре выше, чем $\pm 0,3$ К, в интервале температур от 25 до 330 °С.



T — температура; β — скорость нагрева; T_{cal} — истинная температура перехода эталонного материала (олова); $T^1_{ei,m}(\beta = 0) > T^2_{ei,m}(\beta = 0)$ — температура начала пика плавления, экстраполированная к нулевой скорости нагрева для образцов массой 3 и 10 мг соответственно; ΔT^1_{corr} , ΔT^2_{corr} — температурная поправка для образцов массой 3 и 10 мг соответственно

Рисунок ДА.5 — Определение температурной поправки из графика зависимости экстраполированной температуры начала пика плавления от скорости нагрева при использовании для калибровки олова



ΔT_{corr} — температурная поправка; $T_{ei,m}(\beta = 0)$ — температура начала пика плавления эталонного материала, экстраполированная к нулевой скорости нагрева

Рисунок ДА.6 — Калибровочная кривая по температуре, полученная с использованием галлия, индия и олова

ДА.14

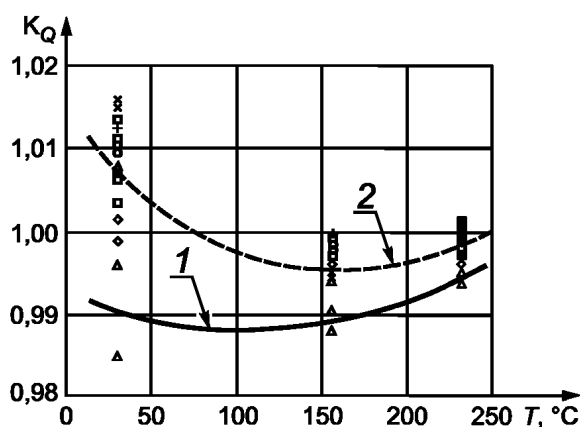
Приложение В

Расширенная высокоточная калибровка по теплоте

ДА.14.1 Расширенную высокоточную калибровку по теплоте проводят, если требуется хотя бы одно из нижеперечисленного:

- точность выше, чем $\pm 2\%$;
- учет эффекта скорости нагрева при калибровке;
- учет влияния массы испытуемого образца при калибровке.

Для каждого пика плавления, полученного, как указано в ДА.13, чертят линейную условную базовую линию (см. рисунок ДА.1) и определяют теплоту плавления по площади между кривой ДСК и условной базовой линией, используя формулу (ДА.8). На рисунке ДА.7 показаны калибровки по теплоте, полученные с использованием галлия, индия и олова.



\triangle — 3 мг/1 К/мин; \diamond — 3 мг/5 К/мин; \square — 3 мг/10 К/мин; \times — 3 мг/20 К/мин;
 \blacktriangle — 10 мг/1 К/мин; \circ — 10 мг/5 К/мин; \blacksquare — 10 мг/10 К/мин; $+$ — 10 мг/20 К/мин

K_Q — калибровочный коэффициент для теплоты, зависящий от эталонного материала, массы образца и скорости нагрева; T — температура;

- 1 — калибровочная кривая для образца массой 3 мг при скорости нагрева 1 К/мин;
 2 — калибровочная кривая для образца массой 10 мг при скорости нагрева 1 К/мин

Рисунок ДА.7 — Калибровочные кривые по теплоте, полученные с использованием галлия, индия и олова

Калибровочные коэффициенты K_Q для каждого эталонного материала получают делением истинной удельной теплоты перехода Δq_{cal} на измеренное значение удельной теплоты перехода Δq_m соответствующего материала

$$K_Q(T_{cal}, m, \beta) = \Delta q_{cal} / \Delta q_m(T_{cal}, m, \beta), \quad (\text{ДА.10})$$

где T_{cal} — истинная температура перехода эталонного материала.

Для получения калибровочной функции строят зависимость калибровочных коэффициентов от температуры (рисунок ДА.7):

$$K_Q(T, m, \beta) = f[\Delta q_{cal} / \Delta q_m(T_{cal}, m, \beta)]. \quad (\text{ДА.11})$$

Если влияние скорости нагрева и массы образца достаточно велико, эти зависимости определяют дополнительно. Ожидается, что точность данной методики будет более чем $\pm 0,5\%$.

Рекомендуемые эталонные материалы

Таблица ДА.1 — Температура, теплота и тип перехода различных материалов, рекомендуемых для калибровки

Материал	Температура перехода, °С	Теплота перехода, Дж · г ⁻¹	Тип перехода	Примечание
Циклопентан	-155,77	69,60	Твердое — твердое	Измерения проводят только в герметично закрытых тиглях. Вводят в виде жидкости и повторно взвешивают для определения массы
Циклопентан	-135,09	4,91	Твердое — твердое	
Циклопентан	-93,43	8,63	Твердое — жидкое	
Вода	0,00	—	Твердое — жидкое	Не пригодна для калибровок по теплоте
Галлий	29,76	79,88	Твердое — жидкое	Расплав реагирует с алюминием. Следует учитывать сильное переохлаждение
Индий	156,60	28,62	Твердое — жидкое	—
Олово	231,93	60,40	Твердое — жидкое	Расплав реагирует с алюминием
Висмут	(271,40)	53,84	Твердое — жидкое	Расплав реагирует с алюминием. Не подходит для калибровки по температуре
Свинец	327,46	—	Твердое — жидкое	Не подходит для калибровки по теплоте
Цинк	419,53	—	Твердое — жидкое	Не подходит для калибровки по теплоте
Сульфат лития	578,28	228,1	Твердое — твердое	Безводная соль гигроскопична: берут навеску Li ₂ SO ₄ · H ₂ O. Дегидратация начинается при температуре 110 °С с оживленным движением частиц в тигле. Высокая упругость паров воды (не использовать в герметично закрытых тиглях). Повторно взвешивают после измерения для определения массы
Алюминий	660,32	398,1	Твердое — жидкое	Расплав реагирует с платиной

Таблица ДА.2 — Материалы, рекомендуемые для калибровки по тепловому потоку

Материал	Температурный диапазон, К	Теплоемкость $c_p(T)$, Дж · г ⁻¹ · К ⁻¹	Относительная погрешность по, %	Примечание
Корунд (α -Al ₂ O ₃) (синтетический сапфир)	70—300	$\sum_{i=0}^7 a_i T^i$	0,4—0,1	Нет ограничений по материалам тигля для температур ниже температуры плавления
	290—2250	$\sum_{i=0}^7 b_i T^i$	0,1—0,2	
Медь (Cu)	20,0—97,5	$\sum_{i=0}^6 c_i T^i$	0,1	Не содержит кислород, высокая проводимость. Нет ограничений по материалам тигля для температур ниже температуры плавления
	97,5—320,0	$\sum_{i=0}^4 d_i T^i$	0,1	
Примечания 1 T — температура, К; 2 a, b, c, d — коэффициенты полиномиальной аппроксимации (см. таблицу ДА.3).				

Таблица ДА.3 — Коэффициенты полиномиальной аппроксимации в таблице ДА.2 для теплоемкости материалов, используемых для калибровки по тепловому потоку

<i>i</i>	a	b	c	d
0	$3,63245 \cdot 10^{-2}$	$-5,81126 \cdot 10^{-1}$	$1,43745 \cdot 10^{-2}$	$-1,63570 \cdot 10^{-1}$
1	$-1,11472 \cdot 10^{-3}$	$8,25981 \cdot 10^{-3}$	$-1,21086 \cdot 10^{-3}$	$7,07745 \cdot 10^{-3}$
2	$-5,36683 \cdot 10^{-6}$	$-1,76767 \cdot 10^{-5}$	$-1,23305 \cdot 10^{-5}$	$-3,78932 \cdot 10^{-5}$
3	$5,96137 \cdot 10^{-7}$	$2,17663 \cdot 10^{-8}$	$4,20514 \cdot 10^{-6}$	$9,60753 \cdot 10^{-8}$
4	$-4,92923 \cdot 10^{-9}$	$-1,60541 \cdot 10^{-11}$	$-8,49738 \cdot 10^{-8}$	$-9,36151 \cdot 10^{-11}$
5	$1,83001 \cdot 10^{-11}$	$7,01732 \cdot 10^{-15}$	$6,71459 \cdot 10^{-10}$	
6	$-3,36754 \cdot 10^{-14}$	$-1,67621 \cdot 10^{-18}$	$-1,94071 \cdot 10^{-12}$	
7	$2,50251 \cdot 10^{-17}$	$1,68486 \cdot 10^{-22}$		

Таблица ДА.4 — Удельная теплоемкость корунда при температуре от 290 до 550 К (рассчитана с использованием данных таблиц ДА.2 и ДА.3)

Температура, К	Теплоемкость $c_p(T)$, Дж · г ⁻¹ · К ⁻¹
290	0,7583
300	0,7794
310	0,7995
320	0,8186
330	0,8368
340	0,8541
350	0,8706
360	0,8863
370	0,9012
380	0,9154
390	0,9290
400	0,9419
410	0,9541
420	0,9658
430	0,9769
440	0,9875
450	0,9976
460	1,0072
470	1,0164
480	1,0251
490	1,0335
500	1,0414
510	1,0490
520	1,0563

Окончание таблицы ДА.4

Температура, К	Теплоемкость $c_p(T)$, Дж · г ⁻¹ · К ⁻¹
530	1,0632
540	1,0699
550	1,0762

ДА.16

Приложение D

Взаимодействие эталонных материалов с материалами тигля

ДА.16.1 Эталонные материалы, указанные в таблице ДА.1, образуют смешанные фазы с некоторыми из материалов тиглей, применяемых в ДСК. В таких случаях расплавленный эталонный образец может растворять некоторые из материалов тигля, что может приводить к непредсказуемому изменению точки плавления и/или разрушению тигля. В таблице ДА.5 представлены сочетания, для которых может наблюдаться взаимодействие, что следует из соответствующих фазовых диаграмм.

Таблица ДА.5 — Взаимодействие эталонных материалов с материалами тигля

Материал тигля	Эталонный материал								
	Циклопентан	Вода	Галлий	Индий	Олово	Свинец	Цинк	Сульфат	Алюминий
Корунд Al ₂ O ₃	°	°	+	+	+	+	+	+	+
Нитрид бора BN	°	°	+	+	+	+	+	+	+
Графит С	°	°	+	+	+	+	+	+	+
Силикатное	+	+	+	+	+	+	?	+	—
Кварц SiO ₂	+	+	+	+	+	+	+	+	—
Алюминий Al	+	•	—	+	—	+	—	+	×
Алюминий окисленный	+	+	+	+	+	+	+	+	×
Серебро Ag	+	+	—	—	—	—	—	?	—
Золото Au	+	+	•	•	—	—	—	+	—
Никель Ni	+	+	•	•	•	•	•	?	—
Железо Fe	+	•	•	+	•	+	—	?	—
Нержавеющая сталь	+	+	•	+	•	+	—	?	—
Платина Pt	+	+	•	•	—	—	—	+	—
Молибден Mo	+	+	•	?	•	?	•	?	?
Тантал Ta	+	+	?	+	?	?	?	+	—
Вольфрам W	°	°	•	?	?	•	+	?	•

Примечание — В настоящей таблице приняты следующие сокращения:
+ — растворимости и влияния на температуру плавления не ожидается;
— — расплав растворяет материал тигля, что приводит к значительному изменению температуры плавления;
• — возможно частичное растворение и незначительное влияние на температуру плавления;
× — тигель плавится;
? — о взаимодействии неизвестно;
° — герметизация тигля может вызвать затруднения.

Не следует использовать сочетания, обозначенные в таблице ДА.5 как «–», поскольку растворение тигля может привести не только к ошибочной калибровке, но и повредить держатель тигля. Сочетание «+» предпочтительно. Обозначение «*» указывает на сочетания, для которых не ожидается значительного искажения температуры, однако следует обратить внимание на последствия частичного растворения материала тигля.

Как видно из таблицы ДА.5, существует минимум один материал тигля, совместимый со всеми рекомендованными эталонными материалами. При необходимости используемый для калибровок тигель может быть покрыт защитным слоем. Для этой цели идеально подходит оксид алюминия. На обычно используемые алюминиевые тигли этот защитный оксидный слой достаточной толщины наносят, нагревая тигли на воздухе при температуре около 570 °С.

ДА.17

Приложение Е

Общие рекомендации

ДА.17.1 Настоящий метод применяется для сравнительных испытаний полимерных материалов. Однако на полученные результаты часто влияют систематические ошибки, такие как неправильная калибровка, неправильная коррекция базовой линии или подготовка и кондиционирование образца. При анализе полимеров рекомендуется для сравнения анализировать также эталонные полимерные материалы (подобные обычно анализируемым). Это позволяет сравнивать данные, полученные в разных лабораториях, на разных приборах, в разное время испытаний, с разными способами подготовки, кондиционирования образцов и т. д.

Кроме тех случаев, когда исследуют разложение полимеров, не рекомендуется продолжать измерения при температурах выше температуры разложения полимера. Это разложение может вызвать загрязнение узла держателей образца при открытых или вентилируемых тиглях или приводить к взрыву при использовании герметично уплотненных крышек тиглей.

В худшем случае узел держателей тигля может быть разрушен. Кроме того, очень высокие температуры или протяженные интервалы сканирования могут вызвать изменение линейности калибровок, что приведет к ошибочным результатам.

Интерпретация кривой ДСК с несколькими пиками не вызывает затруднений, если эти пики не перекрываются. Гораздо чаще кривые ДСК имеют перекрывающиеся ступени и/или пики. Кривые такого типа являются следствием нескольких реакций и/или переходов, происходящих одновременно. В таких случаях единственным термическим свойством, которое может быть определено без использования сложных процедур разделения кривой, является суммарная теплота реакции и/или перехода, температура начала и экстраполированная температура начала первой реакции и/или перехода (хотя в случае полимеров с широким температурным интервалом плавления, достигающим 150 К, эти начальные температуры часто плохо определяются), экстраполированная конечная температура и температура окончания последней реакции или перехода, а также температура нескольких пиков. Идентифицировать каждую отдельную реакцию и/или переход только методом ДСК удастся не всегда. В некоторых случаях для лучшего разделения этих превращений рекомендуется изменить скорость нагрева и/или охлаждения. Однако делать это надо с осторожностью, т. к. скорости нагрева и охлаждения могут существенно повлиять на характеристическую(ие) температуру(ы) при последующем шаге нагрева или охлаждения.

Для некоторых полимеров характерно наличие нескольких пиков на кривой ДСК при 1-м нагреве, а при 2-м нагреве — только одного. Обычно 2-му нагреву предшествует охлаждение, выполненное с той же скоростью, что и 1-й нагрев (например, 10 или 20 К/мин). Информация, полученная при 1-м нагреве, может указывать на термическую предысторию полимера (переработку, кондиционирование и приготовление образца для испытаний). Поэтому при анализе полимеров желательно проводить три измерения ДСК: 1-й нагрев, затем охлаждение и окончательный 2-й нагрев, желательно с одной и той же скоростью. Применение такой методики в сочетании с регистрацией исходной массы образца и массы образца до и после 2-го нагрева может помочь в интерпретации наблюдаемых пиков. Для получения информации о термических свойствах материала без влияния термической предыстории материала следует использовать результаты 2-го нагрева. Для перехода «твердая фаза — жидкость» это означает, что на стадии охлаждения можно наблюдать процесс кристаллизации, а при 2-м нагреве — характерное для этого полимера плавление. Параметры стеклования можно оценить, также исключив термическую предысторию материала.

В случае выделения летучих продуктов в процессе нагрева испытуемого образца (разложение, испарение растворителя и т. д.) давление внутри герметично закрытого тигля может вызвать его деформацию, что приведет к нарушению теплообмена между образцом и измерительной системой. Во избежание подобных явлений следует использовать перфорированные крышки или специальные герметичные тигли.

Для исследования химических превращений, происходящих при облучении видимым или ультрафиолетовым светом, используют специальные фото-ДСК-приборы.

Оригинальный текст модифицированных структурных элементов примененного международного стандарта

Таблица ДБ.1

	Свойство	Обозначение	Стандарт	Тип образца (размеры, мм)	Значение	Единица измерения	Условия испытания и дополнительные указания	
1	Реологические свойства (для свойств 1.1—1.6 приведено указание по содержанию влаги в примечании 4)							
1.1	Массовая текучесть расплава	MFR	ISO 1133	Формовочная масса		г/10 мин	Использовать и указать температуру испытания и нагрузку, приведенные в соответствующем стандарте на материал	
1.2	Объемная текучесть расплава (см. примечание 2)	MVR			см ³ /10 мин			
1.3	Усадка реактопластов при формовании	S _{Мр}	ISO 2577	См. ISO 2577		%	Параллельно	См. примечание 3
1.4		S _{Мп}			Обычно			
1.5	Усадка термопластов при формовании	S _{Мр}	ISO 294-4	60 × 60 × 2 ISO 294-3 тип D2 (см. прим. 4)		%	Параллельно	См. примечание 3
1.6		S _{Мп}			Обычно			
2	Механические свойства (для свойств 2.8 и 2.9 приведено указание по содержанию влаги в примечании 4)							
2.1	Модуль упругости при растяжении	E _t	ISO 527-1 и ISO 527-2	ISO 20753 (см. примечание 5)		МПа	См. примечание 6 и рисунок 1	Скорость испытания — 1 мм/мин
2.2	Предел текучести	σ _y						%
2.3	Деформация текучести	ε _y						
2.4	Номинальная деформация при разрушении	ε _{lB}				МПа		Разрушение без текучести. Скорость испытания (см. примечание 8)
2.5	Напряжение при 50%-ной деформации	σ ₅₀						
2.6	Напряжение при разрушении	σ _B				%		
2.7	Деформация при разрушении	ε _B						
2.8	Модуль ползучести при растяжении	E _{tc 1}	ISO 899-1		МПа	При 1 ч	Деформация < 0,5 %	
2.9		E _{tc 10³}		При 1000 ч				

Продолжение таблицы ДБ.1

	Свойство	Обозначение	Стандарт	Тип образца (размеры, мм)	Значение	Единица измерения	Условия испытания и дополнительные указания	
2.10	Модуль упругости при изгибе	E_f	ISO 178	80 × 10 × 4 (см. примечание 5)		МПа	Скорость испытания 2 мм/мин. Факультативная дополнительная информация для хрупких материалов (см. примечание 9)	
2.11	Прочность на изгиб	σ_{fM}						
2.12	Ударная вязкость по Шарпи	a_c	ISO 179-1 или ISO 179-2	80 × 10 × 4 (см. примечание 5)		кДж/м ²	Боковой удар	
2.13	Ударная вязкость по Шарпи на образце с надрезом	a_{cA}		Станочный V-образный надрез, $r = 0,25$			Также указать тип разрушения (см. примечание 10)	
2.14	Ударная прочность на разрыв	a_{tN}	ISO 8256	80 × 10 × 4 Станочный, двойной V-образный надрез, $r = 1$				
2.15	Прочность на прокол (пробой)	F_M	ISO 6603-2	60 × 60 × 2 (см. примечание 4)		N	Максимальная нагрузка	Скорость боя 4,4 м/с. Диаметр боя 20 мм. Смазать боек (см. примечание 11). Надежно зажать образец для предотвращения любых смещений в плоскости
2.16		W_p				J	Энергия прокола при 50%-ном снижении нагрузки после максимума	
3	Термические свойства (для свойств 3.1—3.8 приведено указание по содержанию влаги в примечании 4)							
3.1	Температура плавления	T_m	ISO 11357-3	Формовочная масса		°C	Регистрируют температуру пика плавления. Использовать скорость изменения температуры 10 °C/мин (см. примечание 12)	
3.2	Температура стеклования	T_g	ISO 11357-2				Регистрируют температуру средней точки перехода. Использовать скорость изменения температуры 10 °C/мин (см. примечание 12)	

Свойство		Обозначение	Стандарт	Тип образца (размеры, мм)	Значение	Единица измерения	Условия испытания и дополнительные указания		
3.3	Температура отклонения под нагрузкой	T_f 1,8	ISO 75-1 и ISO 75-2	80 × 10 × 4 (см. примечание 5)		°C	Максимальная по- верхностная на- грузка, МПа	1,8	Использовать 1,8 МПа и одно отличное значение
3.4		T_f 0,45						0,45	
3.5		T_f 8,0						8	Использовать плоское нагружение
3.6	Температура размягчения Вика (см. примечание 13)	T_V 50/50	ISO 306	≥ 10 × 10 × 4 (см. примеча- ние 14)		°C	Скорость нагрева 50 °C/ч, нагрузка 50 Н		
3.7	Коэффициент линейного теплового расширения	α_p	ISO 11359-2	Подготовка по ISO 20753 (см. примеча- ние 14)		°C ⁻¹	Параллельно	Записать секущий коэффициент (коэффициент линейного наклона) в диапазоне темпера- тур от 23 до 55 °C (см. примечание 3)	
3.8		α_n					Поперечное		
3.9	Горючесть	B50/3	IEC 60695-11-10	125 × 13 × 3				Указать класс: V-0, V-1, V-2, HB40 или HB75	
3.10		B50/h		Увеличенная толщина h					
3.11		B500/3	IEC 60695-11-20	≥ 150 × ≥ 150 × 3				Указать класс: 5VA, 5VB или N (см. примечание 15)	
3.12		B500/h		Увеличенная толщина h					
4	Электрические свойства (для свойств 4.6 и 4.9 приведено указание по содержанию влаги в примечании 4)								
4.1	Относительная диэлектрическая проницаемость	ϵ_r 100	IEC 60250	≥ 60 × ≥ 60 × 2 (см. примечание 4)				100 Гц	Скомпенсировать краевые эффекты электрода
4.2		ϵ_r 1M						1 МГц	
4.3	Тангенс угла диэлектрических потерь	tg δ 100						100 Гц	
4.4		tg δ 1M						1 МГц	
4.5	Объемное сопротивление	ρ_e	IEC 60093			Ω · м	Напряжение 500 В	Значение через 1 мин	

Окончание таблицы ДБ.1

	Свойство	Обозначение	Стандарт	Тип образца (размеры, мм)	Значение	Единица измерения	Условия испытания и дополнительные указания	
4.6	Удельное поверхностное электрическое сопротивление	σ_e				Ω		Использовать контактные линейные электроды шириной 1—2 мм, длиной 50 мм и расстоянием 5 мм друг от друга
4.9	Сравнительный индекс трекинговости	CTI	IEC 60112	$\geq 20 \times \geq 20 \times 4$ (см. примечание 18)			Использовать решение А	
5	Другие свойства							
5.1	Водопоглощение	w_w	ISO 62	Толщина ≥ 1 (см. примечание 4)		%	Предельное водопоглощение при температуре 23 °С	
5.2		w_H					Равновесное водопоглощение при температуре 23 °С и относительной влажности 50 %	
5.3	Плотность	ρ	ISO 1183-1, ISO 1183-2 или ISO 1183-3	Для отлитых образцов использовать центральную часть универсального образца		кг/м ³	См. примечание 19	

**Приложение ДВ
(справочное)**

**Оригинальный текст невключенных структурных элементов примененного
межгосударственного стандарта**

ДВ.1

1.4 Вторая часть ISO 10350 применяется только к пластмассам, армированным длинными и непрерывными волокнами и нитями. Под пластмассами, армированными длинными волокнами, подразумевают пластмассы, содержащие перед формованием волокна длиной более 7,5 мм.

**Приложение ДГ
(справочное)**

**Сведения о соответствии ссылочных межгосударственных стандартов
международным стандартам, использованным в качестве ссылочных
в примененном международном стандарте**

Таблица ДГ.1

Обозначение ссылочного межгосударственного стандарта	Степень соответствия	Обозначение и наименование международного стандарта
ГОСТ 12.1.044—89 (ISO 4589—84)	MOD	ISO 4589-2 «Пластмассы. Определение характеристик горения по кислородному индексу. Часть 2. Испытание при температуре окружающей среды»
ГОСТ 4648—2014 (ISO 178:2010)	MOD	ISO 178 «Пластмассы. Определение свойств при изгибе»
ГОСТ 4647—2015	NEQ	ISO 179-1 «Пластмассы. Определение ударной вязкости по Шарпи. Часть 1. Неинструментальный метод испытания на удар» ISO 179-2 «Пластмассы. Определение ударной вязкости по Шарпи. Часть 2. Инструментальный метод испытания на удар»
ГОСТ 4650—2014 (ISO 62:2008)	MOD	ISO 62 «Пластмассы. Определение водопоглощения»
ГОСТ 6433.2—71	NEQ	IEC 60093 «Метод определения объемного и поверхностного электрического сопротивления твердых электроизоляционных материалов»
ГОСТ 6433.3—71	NEQ	IEC 60243-1 «Материалы твердые изоляционные. Методы определения электрической прочности. Часть 1. Испытания при промышленных частотах»
ГОСТ 12015—66	NEQ	ISO 295 «Пластмассы. Образцы для испытания, изготовленные из термопластов прессованием»
ГОСТ 12019—66	NEQ	ISO 293 «Пластмассы. Образцы для испытания, изготовленные из термопластов прессованием» ISO 294-1 «Пластмассы. Литье под давлением образцов для испытаний термопластичных материалов. Часть 1. Общие принципы и литье образцов для испытаний многоцелевого назначения и в виде брусков» ISO 294-3 «Пластмассы. Литье под давлением образцов для испытаний термопластичных материалов. Часть 3. Пластины небольших размеров»
ГОСТ 12021—84	MOD	ISO 75-2 «Пластмассы. Определение температуры прогиба под нагрузкой. Часть 2. Пластмассы и эбонит»
ГОСТ 12423—2013 (ISO 291:2008)	MOD	ISO 291 «Пластмассы. Стандартные атмосферы для кондиционирования и испытания»
ГОСТ 15088—2014 (ISO 306:2004)	MOD	ISO 306 «Пластмассы. Термопластичные материалы. Определение температуры размягчения по Вика (VST)»
ГОСТ 18197—2014 (ISO 899-1:2003)	MOD	ISO 899-1 «Пластмассы. Определение поведения при ползучести. Часть 1. Ползучесть при растяжении»
ГОСТ 21793—76	NEQ	ISO 4589-2 «Пластмассы. Определение характеристик горения по кислородному индексу. Часть 2. Испытание при температуре окружающей среды»

ГОСТ 34367.1—2017

Окончание таблицы ДГ.1

Обозначение ссылочного межгосударственного стандарта	Степень соответствия	Обозначение и наименование международного стандарта
ГОСТ 22372—77	NEQ	IEC 60250 «Материалы электроизоляционные. Рекомендуемые методы определения диэлектрической проницаемости и тангенса угла диэлектрических потерь на промышленных частотах, звуковых и радиочастотах, включая метровый диапазон волн»
ГОСТ 27473—87 (МЭК 112—79)	NEQ	IEC 60112 «Материалы электроизоляционные твердые. Методы определения сравнительного и контрольного индексов трекинговостойкости»
ГОСТ 26277—84	NEQ	ISO 2818 «Пластмассы. Приготовление образцов для испытаний с помощью механической обработки»
ГОСТ 32618.2—2014 (ISO 11359-2:1999)	MOD	ISO 11359-2 «Пластмассы. Термомеханический анализ (ТМА). Часть 2. Определение коэффициента линейного теплового расширения и температуры стеклования»
ГОСТ 32657—2014 (ISO 75-1:2004, ISO 75-3:2004)	MOD	ISO 75-1 «Пластмассы. Определение температуры прогиба под нагрузкой. Часть 1. Общий метод испытаний»
ГОСТ 33693—2015 (ISO 20753:2008)	MOD	ISO 20753 «Пластмассы. Образцы для испытаний»
ГОСТ 34163.2—2017 (ISO 6603-2:2000)	MOD	ISO 6603-2 «Пластмассы. Определение стойкости жестких пластмасс к ударному пробюю. Часть 2. Инструментальный метод испытания»
ГОСТ 34250—2017 (ISO 8256:2004)	MOD	ISO 8256 «Пластмассы. Определение ударной прочности на разрыв»
<p>Примечание — В настоящей таблице использованы следующие условные обозначения степени соответствия стандартов:</p> <ul style="list-style-type: none"> - MOD — модифицированные стандарты; - NEQ — неэквивалентные стандарты. 		

Библиография

- [1] ИСО 1133-2:2011 Пластмассы. Определение индекса текучести расплава термопластов по массе (MFR) и по объему (MVR). Часть 2. Метод для материалов, чувствительных к истории термического цикла и/или влаги
(ISO 1133-2:2011) (Plastics – Determination of the melt mass-flow rate (MFR) and melt volume-flow rate (MVR) of thermoplastics — Part 2: Method for materials sensitive to time-temperature history and/or moisture)
- [2] МЭК 60695-11-10:2015 Испытания на пожароопасность. Часть 11-10. Пламя для испытания. Методы испытания горизонтальным и вертикальным пламенем мощностью 50 Вт
(IEC 60695-11-10:2015) (Fire hazard testing — Part 11—10: Test flames — 50 W horizontal and vertical flame test methods)
- [3] МЭК 60695-11-20:2015 Испытания на пожароопасность. Часть 11—20. Методы испытания пламенем мощностью 500 Вт
(IEC 60695-11-20:2015) (Fire hazard testing — Part 11-20: Test flames — 500 W flame test method)

Ключевые слова: пластмассы, сбор данных, представление данных, данные, определяемые одним значением, формовочные материалы

БЗ 12—2017/206

Редактор *Л.С. Зимилова*
Технический редактор *В.Н. Прусакова*
Корректор *Е.И. Рычкова*
Компьютерная верстка *Л.В. Софейчук*

Сдано в набор 14.12.2017. Подписано в печать 11.01.2018. Формат 60×84¹/₈. Гарнитура Ариал.
Усл. печ. л. 4,65. Уч.-изд. л. 4,21. Тираж 22 экз. Зак. 2731.

Подготовлено на основе электронной версии, предоставленной разработчиком стандарта

ИД «Юриспруденция», 115419, Москва, ул. Орджоникидзе, 11.
www.jurisizdat.ru y-book@mail.ru

Издано и отпечатано во ФГУП «СТАНДАРТИНФОРМ», 123001, Москва, Гранатный пер., 4.
www.gostinfo.ru info@gostinfo.ru