

**РУКОВОДСТВО
ПО ТЕХНИЧЕСКОМУ
ОБСЛУЖИВАНИЮ
И РЕМОНТУ**

**ШАХТНЫХ
ВЕНТИЛЯТОРНЫХ
УСТАНОВОК
ГЛАВНОГО
ПРОВЕТРИВАНИЯ**

МИНИСТЕРСТВО УГОЛЬНОЙ ПРОМЫШЛЕННОСТИ СССР

**ВСЕСОЮЗНЫЙ НАУЧНО-ИССЛЕДОВАТЕЛЬСКИЙ ИНСТИТУТ
ГОРНОЙ МЕХАНИКИ им. М.М. ФЕДОРОВА**

Утверждено

Энергомеханическим управлением

Министерства угольной промышленности СССР

4 января 1981 года

РУКОВОДСТВО ПО ТЕХНИЧЕСКОМУ ОБСЛУЖИВАНИЮ И РЕМОНТУ

ШАХТНЫХ ВЕНТИЛЯТОРНЫХ УСТАНОВОК ГЛАВНОГО ПРОВЕТРИВАНИЯ



**Москва
"Недра"
1983**

Руководство по техническому обслуживанию и ремонту шахтных вентиляторных установок главного проветривания. М., Недра, 1983. 133 с.

Установлены виды технического обслуживания и ремонта (ТОР) оборудования шахтных вентиляторных установок, их объем и периодичность; изложена последовательность работ по ТОР и меры, обеспечивающие безопасность их выполнения; приведены технические требования к исправному оборудованию, перечень инструментов, запасных частей и материалов, средняя трудоемкость выполнения работ по ТОР и сведения о смазке оборудования; указаны возможные неисправности и методы их устранения.

Предназначено для обслуживающего и ремонтного персонала вентиляторных установок угольных шахт.

Рецензент: Энергомеханическое управление Минуглепрома СССР.

Руководство подготовлено: *И.К. Бабенко, В.М. Бирюковым, В.И. Боровлевым, Т.И. Великодченко, А.С. Гофманом, М.М. Ковалевской, Г.М. Нечушкиным, В.П. Паршинцевым, В.А. Поповым, В.А. Сидоренко, Л.П. Талызиной, А.П. Толстым.*

Редакционная коллегия: *А.И. Григорьев, А.И. Захарченко, Ю.А. Матвеев, Г.А. Бабак, В.А. Калайда, М.Г. Жебеленко, В.М. Гуляев, В.Ф. Науменко, И.Д. Толшный, Н.М. Горбатенко.*

Выпущено по заказу Всесоюзного научно-исследовательского института горной механики им. М.М. Федорова

1. ВВЕДЕНИЕ

Руководство по техническому обслуживанию и ремонту шахтных вентиляторных установок главного проветривания разработано в соответствии с отраслевым стандартом "Изделия угольного машиностроения. Порядок разработки эксплуатационных документов" ОСТ 12.44.024-76.

Основным содержанием Руководства являются технологические карты по техническому обслуживанию и ремонту оборудования шахтных вентиляторных установок, в которых рассмотрены наиболее распространенные типы оборудования и их узлы.

Руководство обязательно для исполнения всеми лицами обслуживающего и ремонтного персонала вентиляторных установок шахт и рекомендуется к применению организациями и ведомствами, занимающимися проектированием, конструированием и изготовлением оборудования этих установок.

2. УКАЗАНИЕ МЕР БЕЗОПАСНОСТИ

При проведении работ по техническому обслуживанию и ремонту вентиляторных установок обязательными для исполнения являются Правила безопасности в угольных и сланцевых шахтах. Правила технической эксплуатации угольных и сланцевых шахт, Правила технической эксплуатации электроустановок потребителей, Правила техники безопасности при эксплуатации электроустановок потребителей и инструкции заводов-изготовителей.

МЕРЫ БЕЗОПАСНОСТИ ПРИ ТЕХНИЧЕСКОМ ОБСЛУЖИВАНИИ И РЕМОНТЕ МЕХАНИЧЕСКОГО ОБОРУДОВАНИЯ ВЕНТИЛЯТОРНЫХ УСТАНОВОК

Работы по техническому обслуживанию и ремонту оборудования вентиляторной установки необходимо производить при снятом напряжении и на пульте управления вывесить плакат: "Не включать — работают люди".

Работы по техническому обслуживанию и ремонту на узлах и деталях проточной части, осуществляемые с вентиляционного канала, должны выполняться при застопоренном роторе и звеном, состоящим не менее чем из двух рабочих.

Рабочее место должно быть освещено светильниками с напряжением не более 12 В.

Работы в проточной части вентиляторов следует осуществлять с монтажными поясами с надежно сооруженных и закрепленных помостов, лестниц и настилов.

Грузоподъемные устройства, грузозахватные приспособления и стропы, применяемые при монтаже и демонтаже деталей и узлов вентилятора, должны пройти техническое освидетельствование, установленное Правилами устройства и безопасной эксплуатации грузоподъемных кранов.

Стропальные работы при монтаже и демонтаже деталей и узлов вентиляторов должны производиться в соответствии с Инструкцией по безопасному ведению работ для стропальщиков (зацепщиков), обслуживающих грузоподъемные краны.

Перед подъемом груза необходимо убедиться в том, что груз надежно закреплен и ничем не удерживается.

При подъеме и перемещении груза запрещается находиться на грузе, под ним или оттягивать его.

Для предотвращения самопроизвольного разворота громоздких грузов во время их подъема или перемещения необходимо применять специальные оттяжки.

Груз при опускании необходимо удерживать на прочные подкладки.

При извлечении лопатки рабочего колеса осевого вентилятора следует соблюдать осторожность, так как лопатка при возможном заедании может выскочить из посадочного места в радиальном направлении.

На рабочих местах необходимо иметь верстаки и стеллажи для деталей, при разборке крупных узлов использовать специальные столики и грузоподъемные устройства.

Пневматический инструмент следует присоединять и отсоединять после отключения его от сети сжатого воздуха.

Запрещается во время работы установки открывать люки вентилятора и каналов и входить в каналы.

Запрещается производить ремонт вращающихся частей работающей установки.

Запрещается пуск вентиляторной установки без ограждения движущихся, вращающихся частей и открытых грубопроводов.

Запрещается курение в здании вентиляторных установок.

Запрещается курение при работе с легковоспламеняющимися жидкостями.

Запрещается пользоваться промывочными жидкостями или производить травление без резиновых перчаток.

При проведении работ по техническому обслуживанию и ремонту необходимо проверить заземление вентиляторных установок и электрооборудования.

При использовании домкратов необходимо проверить их исправность, состояние поверхности головок и ленточной резьбы.

Проверка действия реверсивных и герметизирующих устройств должна производиться при остановленных вентиляторах без пуска их на реверсивный режим. При этом до остановки вентилятора необходимо вывести рабочих из очистных и тупиковых подготовительных выработок на свежую струю и отключить электроэнергию на участках. Возобновление работ после каждой проверки разрешается не ранее чем через 15 мин после восстановления нормальной вентиляции и осмотра выработок надзором участка ВТБ.

Работы по техническому обслуживанию и ремонту считаются незаконченными, если оборудование и вся зона рабочего места не приведены в порядок, а защитные устройства не поставлены на свои места.

По окончании рабочего дня ремонтная бригада обязана оставить вентиляторную установку в работоспособном состоянии.

В случае вывода резервного вентилятора из работоспособного состояния для проведения работ по техническому обслуживанию и ремонту более чем на сутки необходимо об этом поставить в известность диспетчера и главного инженера шахты.

МЕРЫ БЕЗОПАСНОСТИ ПРИ ТЕХНИЧЕСКОМ ОБСЛУЖИВАНИИ И РЕМОНТЕ ЭЛЕКТРООБОРУДОВАНИЯ ВЕНТИЛЯТОРНЫХ УСТАНОВОК

К обслуживанию и ремонту электрооборудования допускаются лица, имеющие удостоверение на право производства работ на электроустановках напряжением до и свыше 1000 В. Удостоверения на право производства работ выдаются и продлеваются электротехническому персоналу после периодической проверки знаний в объеме, предусмотренном Правилами технической эксплуатации электроустановок потребителей, Правилами техники безопасности при эксплуатации электроустановок потребителей.

Работы на электроустановках должны производиться по письменному наряду или устному распоряжению. Перечень работ, выполняемых по письменному наряду или устному распоряжению, устанавливается главным энергетиком шахты с учетом конкретных условий и требований Правил технической эксплуатации электроустановок потребителей и Правил техники безопасности при эксплуатации электроустановок потребителей.

Для обслуживания электрооборудования на вентиляторных установках должны быть следующие защитные средства: диэлектрические перчатки, резиновые коврики или изолирующие подставки, набор предупредительных плакатов по технике безопасности, указатели напряжения.

Около высоковольтного оборудования должны быть резиновые коврики-дорожки шириной не менее 750 мм. Включение и выключение высоковольтного распределительного устройства необходимо производить в диэлектрических ботах и перчатках.

Все токоведущие части электродвигателей должны быть защищены от случайного прикосновения. Никаких работ в электрических цепях и аппаратуре, находящихся под напряжением, производить не разрешается. Вращающиеся части электродвигателей должны быть ограждены.

Запрещается работа вентиляторной установки в автоматическом режиме при неисправном механическом оборудовании и при нарушении схемы управления, блокировок, контроля и защиты.

Подсоединение, регулировку и работы по техническому обслуживанию и ремонту электрооборудования следует производить при снятом напряжении.

ПРОТИВОПОЖАРНЫЕ МЕРОПРИЯТИЯ

В здании вентиляторных установок должен находиться комплект противопожарного инвентаря: сухие огнетушители, ящик с песком или инертной пылью, лопаты, ведра, крюки.

Огневые работы должны производиться в соответствии с Инструкцией по ведению огневых работ в подземных выработках и надшахтных зданиях.

При ведении огневых работ в здании вентиляторных установок необходимо принять меры, предотвращающие попадание искр на электрооборудование, узлы вентилятора и фундамент, на которых имеются следы горюче-смазочных материалов.

Использованный обтирочный материал должен храниться в специальных металлических ящиках с крышками, смазочный материал — в железных баках и бочках.

Горючие материалы и жидкости не следует размещать вблизи электрооборудования.

В случае возникновения пожара в здании вентиляторных установок необходимо немедленно отключить электроэнергию, сообщить о случившемся диспетчеру и приступить к тушению пожара.

В течение периода работы вентиляторной установки в режиме реверсирования содержание метана в местах возможного возникновения пожара не должно превышать 2 %.

3. СОСТАВ ВЕНТИЛЯТОРНОЙ УСТАНОВКИ

Вентилятор — агрегат, состоящий из корпуса, ротора, направляющих и спрямляющих аппаратов с присоединенными к нему коллектором и входной коробкой.

Вентиляторная установка — вентилятор с присоединенными к нему входными и выходными элементами: подводным каналом, диффузором, выходной частью и вспомогательными устройствами для переключения и реверсирования воздушной струи. Кроме того, вентиляторная установка включает электродвигатель с пускорегулирующими устройствами, аппаратуру контроля работы подшипников вентилятора и электродвигателя, аппаратуру дистанционного управления, звукопоглощающее устройство.

Применяются вентиляторы двух типов — осевые и центробежные (табл. 1).

Производительность вентилятора (Q , м³/с) — количество воздуха, протекающее в единицу времени через плоскость входа всасывающего вентилятора или через плоскость выхода нагнетающего вентилятора.

Полное давление вентилятора [H , даПа (кгс/см²)] — разность полных давлений при выходе из вентилятора и перед входом в него.

На действующих негазовых шахтах вентиляторные установки могут состоять из одного вентилятора с резервным двигателем (§ 163, ПБ).

ТЕХНИЧЕСКАЯ ХАРАКТЕРИСТИКА

Вентилятор	Техническая характеристика								
	Производительность, м ³ /с	Номинальное статическое давление, даПа	Максимальный статический к.п.д.	Диаметр, мм	Частота вращения, об/мин	Основные размеры с диффузором и электродвигателем, мм			Масса (без электродвигателя), т
						длина	ширина	высота	
ВОД16	12-67	90-430	0,79	1600	750 1000	9025	2120	2394	9,9
ВОД21	62,5	248	0,8	2100	750	14420	3210	3210	13,2
ВОД30	121	240	0,802	3000	500	19080	4300	4300	30
ВОД40	216	250	0,6-0,8	4000	375	28160	5700	5700	50
ВОД50	310	264	0,815	5000	300	30700	7500	7500	74
ВЦ25	28-75	100-300	0,6-0,8	2500	600	4900	5230	4406	8,1
ВЦ25М	28-98	155-470			750				
ВЦ31,5М	90	295	0,84	3150	500	5850	5290	3290	18,9
	108	420			600				
ВЦД31,5М	200	500	0,84	3150	600	8250	5290	3290	32
ВЦД47У	400	630	0,85	4700	495	66000	49000	15000	85

4. ПРАВИЛА ХРАНЕНИЯ ОБОРУДОВАНИЯ ШАХТНЫХ ВЕНТИЛЯТОРНЫХ УСТАНОВОК

Приемку новых вентиляторов необходимо начинать с проверки сопроводительных, эксплуатационных документов и комплектности поставляемого оборудования.

ВЕНТИЛЯТОРОВ ГЛАВНОГО ПРОВЕТРИВАНИЯ

характеристика

Электродвигатель	Электрооборудование		Аппаратура автоматики			
	Мощность, кВт	Частота вращения, об/мин	Станция автоматизации	Станция возбуждения	Станция КИП	Пульт управления
АО103-6М	320 575	750 1000	ШГС 8803 1352У4 ШГС 7501- 63Н2У4		ШГС 9509- 00Н2У4	ШГС 9508- 00Н2У4
СД2-85/47- 8УА	500	750	ШГС 8802- 13Н2У4 ШГС 7801- 43АУ4		ШГС 9509- 00Н2У4	ШГС 9508- 00Н2У4
СДВ15-49- 12У3	800	500	ШГС 8801- 13Н2У4	ШГС 9101- 53Н2У4	ШГС 9510- 00Н2У4	ШГС 9508- 00Н2УА
СДС3-17-41- 16-У4, СДС3 17-49-16-У4, АКН2-19-33- 16У4	1600	375	ШГС 8801- 13Н2	ШГС 7801- 43А2 или ШГС 9101- 53Н2	ШГС 9510- 00Н2	ШГС 9508- 00Н2
СДС3-18-39- 20У4	2000	300	ШГС 8801- 13Н2	ШГС 7801- 43А2 ШГС 9101- 53Н2	ШГС 9510- 00Н2	ШГС 9508- 00Н2
СД-85/57- 10У4	500 630	600 750	ШГС 8802 13Н2У4		ШГС 9509- 00Н2У4	ШГС 9508- 0012У4
СДВ15-34- 12У3, СДВ15- 39-10У3 АКН2-16-39- 12У4, АКН2- 15-69-10У4	500 800	500 600	ШГС 8801- 13Н2	ШГС 7801- 43А2 или ШГС 9101- 53Н2	ШГС 9510- 00Н2	ШГС 9508- 00Н2
СДВС16-41- 12У3, СДВ15-64- 10У3, АКН2- 16-57-12У4, АКН2-16-69- 10У4	1250	600	ШГС 8801- 13Н2	ШГС 9101- 53Н2 или ШГС 7801- 43А2	ШГС 9520- 00Н2	ШГС 9508- 00Н2
СДС3-17-76- 12УА, АКН2- 18-43, 12У4 или АКН2- 17-57-12У4	3200	495	ШГС 8801- 13Н2		ШГС 9510- 00Н2	ШГС 9508- 00Н2

После разгрузки необходимо проверить состояние заводской упаковки и произвести внешний осмотр узлов вентилятора. При этом следует обратить внимание на загрязненные и окрашенные поверхности узлов, транспортировавшихся без упаковки. При необходимости грунтовку и окраску рекомендуется возобновить.

Необходимо проверить наличие маркировки на узлах и деталях. Недостающую

маркировку нужно уточнить и нанести в присутствии представителя завода-изготовителя.

Необходимо проверить наличие консервационного покрытия на рабочих поверхностях. В случае повреждения — нанести новую смазку.

Оборудование вентиляторных установок должно храниться в закрытых помещениях или под навесами.

Площадки под навесами для хранения оборудования должны находиться в незатапливаемых местах и иметь по периметру водоотливные канавки. Поверхность площадки должна быть ровной, с уклоном 2—3° для стока воды, иметь твердое сплошное или в виде отдельных полос (асфальтовое, бетонное или из местных материалов) покрытие.

Корпусные детали, ротор и другие крупногабаритные узлы должны храниться под навесом на складских площадках.

Аппаратура контроля, управления и автоматизации должна храниться в складских проветриваемых помещениях при температуре не ниже +10 °С.

Детали подшипниковых узлов, валы, муфты, винтовые и резьбовые поверхности, а также механически обработанные поверхности должны быть подвергнуты консервации.

Состояние оборудования при хранении в закрытых помещениях проверяется через каждые 3 месяца, а при хранении на открытых площадках и под навесами — ежемесячно. При хранении более шести месяцев производится проверка узлов и при необходимости их переконсервация и восстановление защитных покрытий.

5. ОРГАНИЗАЦИЯ СМАЗОЧНОГО ХОЗЯЙСТВА

Своевременная и качественная смазка оборудования вентиляторной установки является одним из основных условий надежной работы установки, повышения долговечности.

Состояние системы смазки должно проверяться при техническом обслуживании и ремонте вентиляторной установки в объеме, предусмотренном технологическими картами.

При неисправности какого-либо элемента системы смазки установка выключается, выводится в резерв и производится необходимый ремонт.

Смазку оборудования осуществляет ремонтный персонал и машинист.

Все смазочные материалы, применяемые для смазки узлов вентиляторной установки, должны соответствовать данным технической документации. Марка смазочного материала должна быть подтверждена сертификатами.

В процессе работы вентилятора необходимо заливать масло по установленной норме, выдерживая уровень между верхней и нижней рисками маслоуказателя, строго следить за чистотой смазочной системы, не допускать потерь масла, выполнять установленную периодичность смазки узлов.

В качестве емкостей для хранения и переноски смазочных материалов следует использовать бидоны и канистры вместимостью 10—20 л, для консистентных смазок — банки. Все емкости должны быть закрытыми и иметь надписи о марке смазки.

В комплект инвентаря для смазки должны входить ведра с крышками, воронки с сетками, масленки, пресс-масленки и лопатки для консистентной смазки.

Смазочный инвентарь необходимо хранить в специальном шкафу в чистом виде. При проведении работ следует пользоваться гаечными ключами и отвертками необходимых размеров.

Все отработанные масла необходимо отправлять на регенерацию в соответствии с Постановлением № 13 Госснаба СССР от 9 марта 1977 г.

Смазочные материалы должны быть чистыми, без примесей и свежими, без признаков разложения.

Смазочные материалы, применяемые для смазки вентиляторов, приведены в табл. 2.

Таблица 2

Марка смазочного материала	ГОСТ	Условная вязкость при 50 °С по Энглерау	Область применения
ЦИАТИМ-201	6267-74	50	Подшипники вентилятора ВОКД-1, ВОКД-1,8; ВОКР-1,8, ВЦД-2,2, ВОД-11, ВОКД-1,5, ВОК-1, ВОК-1,5, ВОД-21, ВОД-16. Привод направляющего аппарата ВОД-40, ВОД-30, ВОД-50
Смазка универсальная среднеплавкая "УС-2" (Л)	1033-79	2,7-5,6	Зубчатые муфты, подшипники лопаток направляющих аппаратов, блоки для каната льды, винт, гайка приводной колонки. Подшипники вентиляторов ВЦ-16, подшипники барабана лебедки вентиляторов ВОКД-2,4
ЦИАТИМ-203	8773-73		Зубчатые муфты и редукторы ляд ВЦД-47 "Север", ВЦД-40, ВЦД-47У
АКЗп-6 (автол)	ТУ 38.001.280-76	6,0	Подшипники вентиляторов ВЦО-1,5, привод направляющего аппарата ВЦД-47У, ВЦ-31,5М
АКп-10	ТУ 38.001.280-76	10,0	
АК-15 (автол) К-19	ТУ 38.001.280-76 1861-73	15,0	Привод направляющего аппарата ВЦ-31,5, ВЦ-31,5М, ВЦД-31,5М
Турбинное 30 (турбинное УТ)	32-74	4,0-4,5	Подшипники вентиляторов ВЦО-2,5, ВЦО-3,1, масло-системы вентиляторов ВЦ-4, ВЦ-5, ВЦО-4,1, ВРЦД-4,5, ВЦ-32, ВОД-40, ВОКД-2,4, ВОД-30, ВОД-50
Турбинное 46 Индустриальное И-40А	32-74 20799-75	5,24-7,07	Маслосистема ВЦД-47 "Север", ВЦД-40, ВЦД-47У Маслосистема вентиляторов ВЦ-4, ВЦ-5, ВЦ-4,1 (в смеси с индустриальным 20); подшипники вентиляторов ВШЦ, ВЦД-31,5, ВЦ-31,5М, ВОКД-2,4, редукторы приводных колонок, редукторы лебедок
Индустриальное И-30А	20799-75	3,81-4,59	Маслосистемы: вентиляторов ВОКД-2,4, ВОКД-3,0, ВОКД-3,6, в летнее время; подшипники вентиляторов ВЦО-2,5, ВЦО-3,1, ВЦД-2,2
Индустриальное И-20А	20799-75	2,6-3,31	Маслосистемы вентиляторов ВОКД-2,4, ВОКД-3,0, ВОКД-3,6, в зимнее время Маслосистемы вентиляторов ВЦ-4, ВЦО-4,1; в смеси с индустриальным 45 промывка циркуляционных маслосистем при монтаже
Смесь: 50 % И-40А 50 % И-20А	20799-75		Маслосистема вентиляторов ВОД-40, ВОД-30, ВОД-50

6. РЕВИЗИЯ, НАЛАДКА И ИСПЫТАНИЯ ШАХТНОЙ ВЕНТИЛЯТОРНОЙ УСТАНОВКИ

Ревизия, наладка и испытания проводятся согласно ПБ один раз в два года специализированной организацией; для автоматизированных вентиляторных установок она проводится один раз в год.

Перечень работ по ревизии и наладке устанавливается Руководством по ревизии, наладке и испытаниям шахтных вентиляторов главного проветривания.

7. ТЕХНИЧЕСКОЕ ОБСЛУЖИВАНИЕ И ТЕКУЩИЙ РЕМОНТ

Вентиляторная установка главного проветривания подвергается воздействию комплекса внешних условий, характеризующихся непрерывно меняющимися значениями и комбинациями параметров запыленности, влажности, агрессивности и температуры.

Основными параметрами условий эксплуатации вентиляторных установок являются: запыленность исходящей струи, относительная влажность воздуха и агрессивность среды.

При сочетании условий эксплуатации с повышенными параметрами по запыленности (свыше 120 мг/м^3), влажности (свыше 85 %) исходящей струи воздуха с агрессивной средой объем работ, предусмотренный текущим ремонтом T_1 , следует выполнять ежемесячно.

В период эксплуатации вентиляторные установки проходят серию технических обслуживаний и ремонтов, количество и порядок чередования которых составляют структуру ремонтного цикла с циклами технического обслуживания.

Для вентиляторных установок принята следующая структура цикла технического обслуживания: (ТО1) — (ТО2) — (ТО4).

Структура ремонтного цикла для вентиляторных установок имеет следующий вид: $K-PO_1-T_1-T_2-PO_1-T_1-(T_2-HPG)-PO_1-T_1-T_2-PO_1-T_1-HPD-PO_1-T_1-T_2-PO_1-T_1-(T_2-HPG)-PO_1-T_1-T_2-PO_1-T_1-HPD-PO_1-T_1-T_2-PO_1-T_1-(T_2-HPG)-PO_1-T_1-T_2-PO_1-T_1-...-K$.

Виды ремонтов, их периодичность и содержание работ определены в соответствии с требованиями Правил безопасности в угольных и сланцевых шахтах, Правил технической эксплуатации угольных и сланцевых шахт, Правил технической эксплуатации электроустановок потребителей, Правил техники безопасности при эксплуатации электроустановок потребителей, опытом эксплуатации и наладки действующего парка и инструкцией по монтажу и эксплуатации вентиляторов.

Время проведения капитального ремонта уточняется в зависимости от технического состояния вентиляторной установки.

На вентиляторных установках с одним вентилятором работы по техническому обслуживанию и ремонту осуществляются в выходные и праздничные дни.

Виды технического обслуживания и ремонта: ТО1 — ежесменное техническое обслуживание; ТО2 — ежесуточное техническое обслуживание; ТО4 — двухнедельное техническое обслуживание; PO_1 — ежемесячное ремонтное обслуживание; T_1 — ежеквартальный текущий ремонт; T_2 — полугодовой текущий ремонт; НРГ — годовая ревизия и наладка систем автоматизации; НРД — двухгодичная ревизия и наладка; К — капитальный ремонт.

Техническое обслуживание производится обслуживающим и ремонтным персоналом для своевременного обнаружения и устранения неисправностей; оно выполняется на работающей и резервной вентиляторных установках.

Текущий ремонт, осуществляемый в процессе эксплуатации, обеспечивает гарантированную работоспособность вентиляторной установки и состоит в замене и восстановлении ее отдельных частей и их регулировке.

Ремонтное обслуживание PO_1 и текущие ремонты T_1 и T_2 выполняются на установке, принудительно выведенной в резерв.

Объем работ по каждому виду технического обслуживания и ремонта, требования к исправному оборудованию, приборы, инструменты и материалы, количество рабочих, их квалификация и продолжительность выполнения работ изложены в технологических картах технического обслуживания и текущего ремонта.

В технологических картах принято кодовое обозначение выполняемых работ. Полный код состоит из четырех кодовых блоков. Первый двухразрядный кодовый блок обозначает вид установки, т.е. 31 — с осевыми вентиляторами, 32 — с центробежными вентиляторами, 30 — электрическое и вспомогательное оборудование вентиляторных установок. Второй одноразрядный кодовый блок обозначает часть оборудования установки, т.е. 1 — механическое оборудование вентилятора, 2 — электрическое оборудование вентиляторной установки, 3 — вспомогательное оборудование. Третий одноразрядный кодовый блок обозначает вид технического обслуживания и ремонта, т.е. 1 — ежесменное техническое обслуживание, 2 — ежесуточное техническое обслуживание, 3 — двухнедельное техническое обслуживание... 6 — полугодовой текущий ремонт. Четвертый двухразрядный кодовый блок обозначает порядковый номер выполняемой работы по данному виду технического обслуживания и ремонта.

8. ТЕХНОЛОГИЧЕСКИЕ КАРТЫ ТЕХНИЧЕСКОГО ОБСЛУЖИВАНИЯ И РЕМОНТА ВЕНТИЛЯТОРНОЙ УСТАНОВКИ ГЛАВНОГО ПРОВЕТРИВАНИЯ

8.1. ТЕХНОЛОГИЧЕСКАЯ КАРТА ТЕХНИЧЕСКОГО ОБСЛУЖИВАНИЯ И РЕМОНТА ОСЕВОГО ВЕНТИЛЯТОРА ГЛАВНОГО ПРОВЕТРИВАНИЯ

31.1.1. Ежемесянное техническое обслуживание ТО1

№ работы	Наименование работы	Описание последовательности выполнения операций и номера иллюстраций	Технические требования к исправному оборудованию	Приборы, инструменты, приспособления, запасные части и материалы для выполнения работ	Профессия и среднее число рабочих	Средняя продолжительность выполнения работ, мин (ч)			Меры, обеспечивающие безопасность выполнения работы	
						диаметр ротора, м				
						до 1,8	до 2,4	2,4 и более		
1	2	3	4	5	6	7	8	9	10	
31.1.1.1.	Получение информации о состоянии оборудования	Получить сведения у машиниста, сдающего смену, как работает оборудование вентиляторной установки. Ознакомиться с записями предыдущей смены в Книге учета работы вентилятора				Машинист	60 (1) для работ ТО-1			
31.1.1.2.	Проверка противопожарных средств	Внешним осмотром проверить наличие и состояние противопожарных средств	Противопожарные средства (огнетушители, ящики с песком, ведра, лопаты) должны быть полностью укомплектованы и не иметь внешних дефектов							
31.1.1.3.	Проверка чистоты в помещении	Внешним осмотром проверить чистоту в машинном зале и в углублениях для маслостанций. При необходимости произвести уборку в помещении	Пыль, грязь не допускаются	Ведро, ветошь						Уборку помещений производить в головном уборе и в спецодежде, которая должна быть застегнута и не иметь свободных хлястиков, манжетов и т.п.
31.1.1.4.	Проверка работающего и резервного вентиляторов	Внешним осмотром проверить состояние вентиляторных установок. При этом обратить внимание на отсутствие видимых повреждений элементов вентиляторов, приборов, посторонних шумов работающего вентилятора. Путем включений и выключений установить исправность рабочего, аварийного освещения и телефонной связи	Не должно быть видимых повреждений, трещин в корпусах вентилятора и двигателя. Течь смазки не допускается. Посторонние шумы и стуки при работе вентилятора не допускаются							Запрещается производить ремонт вращающихся частей работающей установки Запрещается во время работы установки открывать люки вентилятора
31.1.1.5.	Проверка режима работы вентиляторной установки	По показаниям приборов проверить режим работы вентиляторной установки	Производительность и давление должны соответствовать заданному режиму вентиляции шахты	ДМИ-Р ВФС-20PP, ДМИ-Т ВФС-220PP						Снятие показаний с приборов станции КИП производить с резинового коврика или с изолирующей подставки
31.1.1.6.	Проверка подшипниковых узлов	При приеме смены и через каждые два часа следует проверять температуру подшипниковых узлов по показаниям прибора АКТТ-1 (КТТ-1), при этом ручку прибора повернуть влево до срабатывания аппарата. Номер на диске покажет, от какого подшипника сработал аппарат, а цифра на шкале покажет фактическую температуру подшипника. Выдернуть вилку срабо-	Температура нагрева подшипников не должна превышать +75 °С. При T = 75 °С подаются световой и звуковой сигналы, а при T = 80 °С – отключается электродвигатель. Допустимое давление в масло-системе 29–98 кПа	АКТТ-1 (КТТ-1), ЭКМ-1						Вращающиеся части привода маслонасоса должны быть ограждены; запрещается ремонт вращающихся частей работающей установки

1	2	3	4	5	6	7	8	9	10
31.1.1.7.	Проверка работы циркуляционной системы смазки	<p>тавшего термодатчика из аппарата и повторить предыдущие операции по количеству контролируемых подшипниковых узлов. После проверки температуры подшипников настройку прибора восстановить на $T = 75\text{ }^{\circ}\text{C}$; при циркуляционной системе смазки — давление масла по показаниям манометров 4 (рис. 1) и по указателю течения масла (рис. 2) — наличие струи</p> <p>Внешним осмотром проверить отсутствие течи в соединениях трубопроводов. Проверить температуру масла в маслоборниках, при необходимости включить электронагреватель. Проверить на слух работу маслоснасоса, убедиться в отсутствии вибрации насоса и нагрева сальников. Один раз в смену на 5–10 мин включить резервный маслоснасос</p>	(0,3–1,0 ат)						Вращающиеся части привода маслонасоса должны быть ограждены; запрещается ремонт вращающихся частей работающей установки
31.1.1.8.	Проверка вибрации корпуса вентилятора	<p>Определить на ощупь и на слух сравнительную величину вибрации корпуса в местах расположения переднего и заднего опорных блоков</p>	<p>Допустимая температура нагрева масла в маслоборниках $+60\text{ }^{\circ}\text{C}$. Электронагреватель включается при $T \leq 10\text{ }^{\circ}\text{C}$ и выключается при температуре масла $T = +25\text{ }^{\circ}\text{C}$</p> <p>В местах соединения трубопроводов с узлами маслостанции не должно быть течи. Вибрация и посторонние шумы при работе маслоснасоса не допускаются</p>	Слуховая трубка					При работающей установке запрещается открывать люки вентилятора
31.1.1.9.	Заполнение Книги учета работы вентилятора	<p>Результаты показаний приборов и обнаруженные в течение смены неисправности или нарушения в работе вентиляторной установки заносить в Книгу учета работы вентилятора. Для автоматизированных установок лицо, обслуживающее пульт управления, записывает в Книгу сигналы об отклонениях режима работы установки от заданных параметров</p>							

31.1.2. Ежегодное техническое обслуживание ТО2

№ работы	Наименование работы	Описание последовательности выполнения операций и номера иллюстраций	Технические требования к исправному оборудованию	Приборы, инструменты, приспособления, запасные части и материалы для выполнения работ	Профессия и среднее число рабочих	Средняя продолжительность выполнения работ, мин			Меры, обеспечивающие безопасность выполнения работы
						диаметр ротора, м			
						до 1,8	до 2,4	2,4 и более	
1	2	3	4	5	6	7	8	9	10
31.1.2.1.	Ежегодное техническое обслуживание ТО-1 Получение информации о состоянии обо-	<p>Выполнить работы, предусмотренные п. 31.1.1.2</p> <p>Ознакомиться с записями Книги учета работы вентилятора и Книги осмотра вентиляторных установок и проверки реверсирования за период времени пос-</p>	—	—	Электрослесарь — 1	15	15	15	

1	2	3	4	5	6	7	8	9	10
31.1.2.2.	Проверка работающей и резервной установок	Проверить внешним осмотром состояние работающей и резервной вентиляторных установок. При этом обратить внимание на отсутствие видимых повреждений элементов вентиляторов, приборов, посторонних шумов и стуков Путем включений и выключений установить исправность рабочего, аварийного освещения и телефонной связи. Обнаруженные неисправности устранить. В случае, если неисправности на работающем вентиляторе устранить нельзя и они могут вызвать аварию, то следует остановить рабочий и запустить резервный вентиляторы	На элементах вентиляторов не должно быть видимых повреждений. Посторонние шумы и стуки при работе вентилятора не допускаются		Электрослесарь — 1	15	15	15	Запрещается во время работы установки открывать люки вентиляторов. Запрещается производить ремонт вращающихся частей работающей установки
31.1.2.3.	Проверка режима работы вентиляторной установки	По показаниям приборов проверить режим работы вентиляторной установки. Проверить наличие в приборах диаграммной бумаги и чернил, при необходимости заменить бумагу и пополнить чернилами	Производительность и давление должны соответствовать заданному режиму вентиляции шахты Диаграммы самопишущих приборов должны сохраняться не менее двух лет	ДМИ-Р ВФС-20РР, ДМИ-Т ВФС-220РР	Электрослесарь — 1	10	10	10	Снятие показаний с приборов станции КИП производить с резинового коврика или изолирующей подставки
31.1.2.4.	Проверка подшипниковых узлов	Проверить температуру подшипников, при этом ручку настройки прибора АКТТ-1 (или КТТ-1) повернуть влево до срабатывания аппарата Номер на диске покажет, от какого подшипника сработал аппарат, а цифра на шкале покажет фактическую температуру подшипника Выдернуть вилку сработавшего термодатчика из аппарата. Повторить эти операции по количеству контролируемых подшипников После проверки фактической температуры подшипников настройку аппарата на $T = 75^{\circ}\text{C}$ восстановить путем поворота ручки настройки вправо до требуемой величины температуры, а диск установить в нулевое положение. При циркуляционной системе смазки проверить отсутствие течи масла по показаниям манометров 4 (см. рис. 1) и по указателю течения масла (см. рис. 2) — наличие струи масла. Обнаруженные неисправности устранить	Температура нагрева подшипников не должна превышать $+75^{\circ}\text{C}$. При $T = +75^{\circ}\text{C}$ подаются световой и звуковой сигналы, а при $T = +80^{\circ}\text{C}$ отключается электродвигатель. Допустимое давление масла в системе 29—98 кПа (0,3—1,0 ат). Течь масла в системе не допускается	АКТТ-1 или ККТ-1	Электрослесарь — 1	10	10	10	Снятие показаний с приборов станции КИП производить с резинового коврика или с изолирующей подставки

31.1.2.5.	Проверка контрольно-измерительных приборов	Внешним осмотром проверить целостность контрольно-измерительных приборов. Осмотреть сигнальные лампы. При необходимости перегоревшую лампу заменить	На поверхностях приборов не должно быть видимых повреждений. Сигнальные лампы должны гореть в соответствии с режимом работы вентилятора		Электрослесарь — 1	10	10	10	Осмотр приборов производить с резинового коврика или изолирующей подставки
31.1.2.6.	Проверка работы	Проверить внешним осмотром состояние узлов маслостанции,	Трещины и видимые повреждения	Указатель уровня мас-	Электрослесарь — 1	10	10	10	Вращающиеся части привода мас-

1	2	3	4	5	6	7	8	9	10	
	циркуляционной системы	<p>обратить внимание на отсутствие трещин и вмятин. Осмотреть места соединения трубопроводов. Проверить на слух работу маслососа и убедиться в отсутствии вибрации и нагрева сальников насоса. Проверить уровень масла в масло-сборниках по указателям и при необходимости долить масло. Проверить чистоту пластинчатого фильтра по показаниям манометров (см. рис. 1) и при необходимости повернуть несколько раз рукоятку 2 (рис. 3) фильтра. По показаниям приборов проверить температуру масла в масло-сборниках и при необходимости включить электронагреватель. Проверить давление в маслосистеме и наличие струи в указателях течения масла.</p> <p>Один раз в 4 дня на 5–10 мин включить маслостанцию резервного вентилятора. Обнаруженные неисправности устранить</p>	<p>не допускаются. Течь в соединениях трубопроводов не допускается. На работающем вентиляторе уровень масла должен находиться между отметками указателя</p> <p>Допустимое давление масла 29–98 кПа (0,3–1,0 ат). Предупредительный сигнал подается при повышении давления до 147 кПа (1,5 ат), а отключение электродвигателя при 196–245 кПа (2–2,5 ат) и при отсутствии струи в указателе</p> <p>Разность давлений на манометрах, установленных до и после пластинчатого фильтра, не должна превышать 49 кПа (0,5 кгс/см²)</p> <p>Электронагреватель включается при $T = 10^{\circ}\text{C}$ и выключается при $T = +25^{\circ}\text{C}$</p> <p>Струя в указателе течения масла долж-</p>	ла, масленка, электроконтактные манометры ЭКМ						лососа должны быть ограждены. Запрещается ремонт вращающихся частей работающей установки

31.1.2.7.	Проверка оледенения резервной вентиляторной установки (в зимнее время)	<p>Открыть ремонтные люки</p> <p>Осмотреть, при необходимости очистить от снега и льда коки, лопатки рабочих колес и направляющего и спрямляющего аппаратов</p> <p>Закрыть ремонтные люки, болтовые соединения затянуть</p> <p>При постоянном оледенении необходимо проверить уплотнения ляд и вентиляторов и устранить подсосы воздуха</p>	<p>на составлять в диаметре 3–5 мм. Масло в указателе не должно скапливаться</p> <p>Оледенение элементов вентилятора в зимнее время не допускается</p> <p>Подсосы воздуха через уплотнения ляд и вентилятора не допускаются</p>	Молоток, монтировка, зубило, ведро, переносная лампа электрическая	Электрослесарь – 2	60	60	60	Работу выполнять при снятом напряжении; на пульте управления вывесить плакат "Не включать – работают люди". Застопорить ротор вентилятора. Работу выполнять с монтажными поясами
31.1.2.8.	Проверка вибрации подшипников и корпуса вентилятора	<p>Определить на ощупь и на слух сравнительную величину вибрации корпуса вентилятора в местах расположения переднего и заднего опорных блоков и по ней оценить вибрацию подшипников</p>	<p>Повышенная вибрация не допускается</p>	Слуховая трубка	Электрослесарь – 1	20	20	20	При работающей установке запрещается открывать люки вентилятора
31.1.2.9.	Запись в Книгу осмотра вентиляторных установок и проверки реверсирования	<p>Записать обнаруженные дефекты и принятые меры по их устранению</p>			Электрослесарь – 1	10	10	10	

31.1.3. Двухнедельное техническое обслуживание Т04

№ работы	Наименование работы	Описание последовательности выполнения операций и номера иллюстраций	Технические требования к исправному оборудованию	Приборы, инструменты, приспособления, запасные части и материалы для выполнения работ	Профессия и среднее число рабочих	Средняя продолжительность выполнения работ, мин (ч)			Меры, обеспечивающие безопасность выполнения работы	
						диаметр ротора, м				
						до 1,8	до 2,4	2,4 и более		
1	2	3	4	5	6	7	8	9	10	
31.1.3.1.	Получение информации о состоянии оборудования	В присутствии главного механика или его помощника выполнить работу 31.1.2.1				Главный механик или его помощник, электрослесарь — 1	15	15	15	
31.1.3.2.	Проверка состояния работающих и резервной установок	В присутствии главного механика или его помощника выполнить работу 31.1.2.2	На элементах вентиляторов не должно быть видимых повреждений. В помещении и на вентиляторных установках не должно быть пыли и грязи	Ведро, ветошь, смачиватель ДБ — 0,1 л	Главный механик или его помощник, электрослесарь — 1	15	15	15	Запрещается во время работы установки открывать люки вентилятора. Запрещается производить ремонт вращающихся частей работающей установки	
31.1.3.3.	Проверка режимов работы	В присутствии главного механика или его помощника выполнить работу 31.1.2.3	Производительность и давление должно соответствовать заданному режиму вентиляции шахты	ДМИ-Р ВФС-200Р, ДМИ-Т ВФС-220РР	Главный механик или его помощник, электрослесарь — 1	10	10	10	Снятие показаний с приборов станции КИП производить с резинового коврика или с изолирующей подставки	
31.1.3.4.	Проверка температуры нагрева подшипников вентилятора	В присутствии главного механика или его помощника выполнить работу 31.1.2.4	Температура нагрева подшипников не должна превышать +75 °С	АКТТ-1 или КТТ-1	Главный механик или его помощник, электрослесарь — 1	10	10	10	Снятие показаний с приборов станции КИП производить с резинового коврика или с изолирующей подставки	
31.1.3.5.	Проверка исправности контрольно-измерительных приборов	В присутствии главного механика или его помощника выполнить работу 31.1.2.5	На поверхности приборов не должно быть видимых повреждений. Сигнальные лампы должны гореть в соответствии с режимом работы вентилятора		Главный механик или его помощник, электрослесарь — 1	10	10	10	Осмотр приборов производить с резинового коврика или с изолирующей подставки	
31.1.3.6.	Проверка системы циркуляционной смазки подшипников	В присутствии главного механика или его помощника выполнить работу 31.1.2.6	Течь в соединениях трубопроводов не допускается. На работающем вентиляторе уровень масла должен находиться между отметками указателя Допустимое давление масла 29—98 кПа (0,3—1,0 ат). Разность давлений на манометрах, установленных до и после пластинчатого фильтра, не должна превышать 49 кПа (0,5 кгс/см ²). Электронагреватель включается при T = 10 °С и выключается при T = 10 °С и выключается	ЭКМ-1, уровень, мерная банка	Главный механик или его помощник, электрослесарь — 1	10	10	10	Вращающиеся части электропривода маслососа должны быть ограждены. Запрещается ремонт вращающихся частей работающей установки	

1	2	3	4	5	6	7	8	9	10
31.1.3.7.	Проверка отсутствия оледенения резервной вентиляторной установки (в зимнее время)	В присутствии главного механика или его помощника выполнить работу 31.1.2.7	Оледенение элементов вентилятора в зимнее время не допускается. Подсосы воздуха через уплотнения ляд не допускаются	Молоток, монтировочный ломик, зубило, ведро, переносная электрическая лампа	Главный механик или его помощник, электрослесарь — 2	60	60	60	Работу выполнять при снятом напряжении, на пульте управления вывесить плакат "Не включать — работают люди". Застопорить ротор вентилятора. Работу выполнять с монтажными поясами. Место работ должно быть освещено
31.1.3.8.	Запись в Книгу осмотра вентиляторных установок и проверки реверсирования	Записать обнаруженные недостатки в работе вентиляторной установки и принятые меры по их устранению				10	10	10	

31.1.4. Ежемесячное ремонтное обслуживание РО₁

№ работы	Наименование работы	Описание последовательности выполнения операций и номера иллюстраций	Технические требования к исправному оборудованию	Приборы, инструменты, приспособления, запасные части и материалы для выполнения работ	Профессия и среднее число рабочих	Средняя продолжительность выполнения работ, мин (ч)			Меры, обеспечивающие безопасность выполнения работы
						диаметр ротора, м			
						до 1,8	до 2,4	2,4 и более	
1	2	3	4	5	6	7	8	9	10
31.1.4.1.	<p>Двухнедельное техническое обслуживание ТО4</p> <p>Проверка лопаток и втулок рабочих колес</p>	<p>Выполнить работы, предусмотренные ТО4</p> <p>Открыть смотровые люки</p> <p>Очистить от пыли и грязи, осмотреть лопатку</p> <p>При очистке следить за состоянием поверхности и не допускать механических повреждений</p> <p>Проверить сварные и заклепочные швы остукиванием. Дребезжащий звук при остукивании указывает на образование трещин. При наличии трещин, ослаблении заклепок лопатку заменить</p> <p>Проверить крепление лопатки: для вентиляторов ВВД21 путем</p>	<p>Осмотр лопаток производить сразу после остановки вентилятора</p> <p>Наличие трещин, глубоких вмятин не допускается</p> <p>Трещины в сварном шве не допускаются</p> <p>Допускается только парная замена противоположных лопаток по статическому моменту, указанному на лопатке. Неплотные</p>	<p>Набор гаечных ключей (ГОСТ 2839–80), металлическая щетка, молоток 500 (ГОСТ 2310–77), медная пластинка, переносная электрическая лампа, брезентовые рукавицы</p>	<p>Электро-слесарь – 2</p>	<p>60 (1,0)</p>	<p>90 (1,5)</p>	<p>120 (2,0)</p>	<p>Снять напряжение, на пульте управления вывесить плакат "Не включать – работают люди"</p> <p>При извлечении лопатки соблюдать осторожность, так как лопатка при возможном заедании может выскочить из посадочного места</p>

1	2	3	4	5	6	7	8	9	10
31.1.4.2.	Проверка лопаток направляющего и спрямляющего аппаратов	<p>нажатия на торец лопатки убедиться в целостности пружины и стопорного кольца (рис. 4); для других типов – путем осмотра и остукивания (рис. 5, 6). Внешним осмотром и остукиванием проверить состояние втулки колеса.</p> <p>Повторить выполнение всех операций для каждой лопатки рабочих колес первой и второй ступеней.</p> <p>Закрывать смотровые люки, болтовые соединения затянуть</p> <p>Открыть ремонтные люки</p> <p>Очистить лопатки (закрылки) от пыли, грязи, окалины и осмотреть. При очистке не допускать механических повреждений. Обнаруженные трещины заварить</p> <p>Проверить остукиванием сварные швы</p> <p>При необходимости пополнить смазку в шарнирные соединения</p> <p>Убедиться в исправной работе механизма поворота лопаток (рис. 7, 8). Для этого рычагом переключения 7 (рис. 9) вывести из зацепления муфту 5 винта 4 с червячным колесом 6 редуктора приводной колонки и штурвалом ручного привода поворачивать лопатки. В случае, если поворот лопаток невозмо-</p>	<p>заклепочные соединения не допускаются. Разность статических моментов не должна превышать 20 кгс·мм – для ВОД21; 30 кгс·мм – для ВОД30.</p> <p>Трещины и вмятины на лопатках не допускаются</p> <p>Трещины в сварном шве не допускаются</p> <p>Люфт в соединениях не допускается</p> <p>Лопатки должны поворачиваться плавно, без заеданий</p>	<p>Электрическая переносная лампа, набор гаечных ключей (ГОСТ 2839–80), молоток 500 (ГОСТ 2310–77), медная пластина, керосин, солидол, ветошь, металлическая щетка, индустриальное И-40А (ГОСТ 20799–75)</p>	<p>Электро-слесарь – 2</p>	60 (1,0)	150 (2,5)	180 (3,0)	<p>Снять напряжение, на пульте управления вывесить плакат "Не включать – работают люди".</p> <p>Застопорить ротор. Работу выполнять с монтажным поясом</p>

31.1.4.3.	Проверка подшипниковых узлов	<p>жен или происходит с большим усилием, то выполнить работу 31.1.5.3.</p> <p>Повторить операции для лопаток спрямляющего аппарата</p> <p>Снять верхнюю половину кока</p> <p>Очистить от пыли, грязи и осмотреть радиальный подшипниковый узел (рис. 10). При этом обратить внимание на отсутствие течи смазки по валу и разъемам, на состояние защитных трубок термодатчиков и маслопроводов (выносных масленок)</p> <p>Внешним осмотром и остукиванием проверить затяжку болтовых соединений по разьему корпуса подшипника, крепления торцевых крышек 2, фланцев 1 (см. рис. 10) и крепления подшипникового узла к опорному блоку. При необходимости болтовые соединения подтянуть, шплинтовку возобновить.</p> <p>Снять пробку выносной масленки, допрессовать смазку. Установить пробку, затянуть</p> <p>Открыть ремонтный люк втулки диффузора.</p> <p>Повторить операции для радиально-упорного подшипникового узла</p>	<p>Трещины не допускаются.</p> <p>Течь масла не допускается.</p> <p>На защитных трубках и маслопроводах изломы, перегибы не допускаются</p> <p>Ослабление деталей крепления не допускается</p>	<p>Набор гаечных ключей (ГОСТ 2839–80), молоток 500 (ГОСТ 2310–77), электрическая переносная лампа, ЦИАТИМ 201 (ГОСТ 6267–74), удлинитель L = 0,5 м</p>	<p>Электро-слесарь – 2</p>	60 (1,0)	90 (1,5)	90 (1,5)	<p>Снять напряжение, на пульте управления вывесить плакат "Не включать – работают люди".</p> <p>Застопорить ротор. Работу выполнять с монтажными поясами</p>
31.1.4.4.	Проверка соединительных муфт	<p>Внешним осмотром и остукиванием проверить наличие и состояние крепежных деталей, отсутствие течи смазки и правильность посадки втулок муфты на хвостовиках валов. Операции</p>	<p>Ослабление посадок полумуфт на хвостовиках валов не допускается.</p> <p>Болтовые соединения должны быть</p>	<p>Набор гаечных ключей (ГОСТ 2839–80), переносная электрическая лампа,</p>	<p>Электро-слесарь – 2</p>	40	40	40	<p>Снять напряжение, на пульте управления вывесить плакат "Не включать – работают люди"</p>

1	2	3	4	5	6	7	8	9	10
31.1.4.5.	Проверка кока	повторить для моторной соединительной муфты, предварительно сняв защитные ограждения Внешним осмотром проверить состояние поверхностей кока, войлочного уплотнения и очистить их от грязи и пыли, не допуская механических повреждений. Установить верхнюю половину кока, закрепить Закрывать ремонтные люки	зашплинтованы, а ограждения поставлены на места Трещины и другие повреждения не допускаются Люк кока должен быть закрытым Работа вентилятора без кока не допускается	молоток Набор гаечных ключей (ГОСТ 2839-80), переносная электрическая лампа, молоток	Электрослесарь - 2	40	40	40	Застопорить ротор Снять напряжение, на пульте управления вывесить плакат "Не включать - работают люди" Застопорить ротор
31.1.4.6.	Проверка системы циркуляционной смазки	Проверить уровень масла в маслосборниках (см. рис. 1) по указателю 5. Долить масло Проверить количество масла, подаваемого в один подшипник. Для этого вывернуть пробку на сливе этого подшипника, подставить мерное ведро и включить маслонасос Регулировку подачи требуемого количества масла производить поворотом ручки регулировочного вентиля. Очистить пластинчатый фильтр (см. рис. 3). Для этого предварительно выкрутить пробку 8 из стакана 7 и повернуть на несколько оборотов рукоятку. После того как стечет грязное масло, пробку установить на место и закрепить Проверить и затянуть болтовые соединения фильтра Установить ограждения на муфту маслонасоса	Уровень масла должен находиться между рисками Регулировку подачи масла в подшипник производить на резервном вентиляторе. В маслосборник вентилятора долить 10 л масла Подшипниковый узел Радиальный Радиально-упорный ...	Набор гаечных ключей (ГОСТ 2839-80), мерное ведро, масло индустриальное И-30, И-20А (ГОСТ 20799-75) или смесь 50 % И-40А, 50 % И-20А, ветошь, ведро	Электрослесарь - 1	-	-	60 (1,0)	Вращающиеся части привода маслонасоса должны быть ограждены Запрещается ремонт вращающихся частей работающей установки
31.1.4.7.	Проверка затяжки болтовых соединений	Внешним осмотром и остукиванием проверить болтовые соединения частей корпуса, корпуса к раме, коллектору и диффузору, частей диффузора, тормоза, приводных колонок и механизмов одновременного поворота лопаток направляющего и спрямляющего аппаратов, а также фундаментные болты. При необходимости болтовые соединения подтянуть, ограждения поставить на свои места	Болтовые соединения до М16 затягивать ключом, свыше М20 - ключом с удлинителем	Набор гаечных ключей (ГОСТ 2839-80), брезентовые рукавицы, удлинитель L = 0,5 м	Электрослесарь - 1	60 (1,0)	90 (1,5)	90 (1,5)	Проверку и выбор слабины болтовых соединений производить на резервном вентиляторе; на пульте управления вывесить плакат "Не включать - работают люди"

31.1.5. Ежеквартальный текущий ремонт Т₁

№ работы	Наименование работы	Описание последовательности выполнения операций и номера иллюстраций	Технические требования к исправному оборудованию	Приборы, инструменты, приспособления, запасные части и материалы для выполнения работ	Профессия и среднее число рабочих	Средняя продолжительность выполнения работ, мин (ч)			Меры, обеспечивающие безопасность выполнения работы
						диаметр ротора, м			
						до 1,8	до 2,4	2,4 и более	
1	2	3	4	5	6	7	8	9	10
31.1.5.1.	Ежемесячный ремонтный осмотр РО ₁ Проверка	Выполнить работы, предусмотренные РО ₁ Открыть ремонтные люки и	Проворот подшип-	Набор гаеч-	Электро-	210	210	210	Снять напряжение,

1	2	3	4	5	6	7	8	9	10																				
	радиального подшипникового узла	<p>снять верхнюю половину кока. Снять боковые крышки 2, фланцы 1 (см. рис. 10, б), проверить тела качения, кольца, затяжку болтов крепления торцевой шайбы, исправность отгибных усиков. По рискам, нанесенным на вал (втулку) и кольцо, определить отсутствие проворота подшипника. Риски наносятся краской или накерниваются. При наличии проворота демонтировать подшипник, установить и устранить причину, вновь смонтировать в соответствии с требованиями чертежа и произвести центрирование валов. Щупом проверить радиальный зазор между роликом и наружной обоймой. Проверить чистоту смазки и при наличии частиц металла, песка смазку заменить, предварительно промыв подшипник и ванну. При установке торцевых крышек, фланцев проверить зазоры в уплотнениях, которые должны быть равномерными по окружности. Проверить и подтянуть болтовые соединения. Установить верхнюю половину кока и закрепить</p>	<p>ников на валу не допускается. Задир, коррозия, трещины на элементах подшипника не допускаются. Смазка должна быть без следов разложения. Масляная ванна заполняется смазкой на 2/3 свободного объема. Величина зазора в уплотнениях — не более 0,5 мм</p> <p>Зазоры в подшипниках:</p> <table border="1"> <thead> <tr> <th rowspan="2">Тип вентилятора и подшипника</th> <th colspan="2">Зазор, мм</th> </tr> <tr> <th>на-чаль-ный</th> <th>на-боль-ший (для справок)</th> </tr> </thead> <tbody> <tr> <td>ВОКД1,83624</td> <td>0,06 0,09</td> <td>0,2</td> </tr> <tr> <td>ВОКД2,43228</td> <td>0,05 0,15</td> <td>0,25</td> </tr> <tr> <td>ВОД301032752</td> <td>0,1 0,18</td> <td>0,35</td> </tr> <tr> <td>ВОД401032752</td> <td>0,1 0,18</td> <td>0,35</td> </tr> <tr> <td>ВОД502032172</td> <td>0,14 0,235</td> <td>0,45</td> </tr> </tbody> </table>	Тип вентилятора и подшипника	Зазор, мм		на-чаль-ный	на-боль-ший (для справок)	ВОКД1,83624	0,06 0,09	0,2	ВОКД2,43228	0,05 0,15	0,25	ВОД301032752	0,1 0,18	0,35	ВОД401032752	0,1 0,18	0,35	ВОД502032172	0,14 0,235	0,45	<p>ных ключей (ГОСТ 2839-80), брезентовые рукавицы (ГОСТ 12.4.010-75), переносная лампа электрическая, монтажный ломик, клинья, керосин, ткань обтирочная неволокнистая, щупы № 2, 3 (ГОСТ 882-75), ЦИАТИМ 201 (ГОСТ 6267-74)</p>	слесарь — 2	(3,5)	(3,5)	(3,5)	<p>на пульте управления вывесить плакат "Не включать — работают люди"</p> <p>Застопорить ротор. Работу выполнять с монтажными поясами. Место работ должно быть освещено</p>
Тип вентилятора и подшипника	Зазор, мм																												
	на-чаль-ный	на-боль-ший (для справок)																											
ВОКД1,83624	0,06 0,09	0,2																											
ВОКД2,43228	0,05 0,15	0,25																											
ВОД301032752	0,1 0,18	0,35																											
ВОД401032752	0,1 0,18	0,35																											
ВОД502032172	0,14 0,235	0,45																											

31.1.5.2.

Проверка радиально-упорного подшипникового узла	<p>Открыть люк втулки диффузора</p> <p>Отсоединить термодатчик, маслопровод, снять глухую 5 и боковую 2 крышки и фланец 1 (см. рис. 10, а). Проверить тела качения, кольца, затяжную гайку. По рискам на валу и кольце определить отсутствие проворота подшипника. Риски наносятся краской или накерниваются. При наличии проворота демонтировать подшипник, установить и устранить причину и вновь смонтировать в соответствии с требованиями чертежа и произвести центрирование валов. Щупом определить зазор между роликом, (шариком) и наружной обоймой. Проверить чистоту смазки и при наличии частиц металла, песка смазку заменить, предварительно необходимо промыть подшипник и ванну керосином, просушить. При установке боковых крышек проверить уплотнения и зазоры в уплотнениях, которые должны быть равномерными по окружности. Поставить крышки, фланцы, термодатчик, маслопровод, затянуть болтовые соединения, возобновить шплинтовку. Закрывать люк диффузора и ремонтный люк</p>	<p>Проворот подшипников на валу не допускается. Задир, коррозия, трещины на элементах подшипника не допускаются. Смазка должна быть без следов разложения. Масляная ванна заполняется смазкой на 2/3 свободного объема</p> <p>Величина зазора в уплотнениях не более 0,5 мм</p> <p>Зазоры в подшипниках:</p> <table border="1"> <thead> <tr> <th rowspan="2">Тип вентилятора и подшипника</th> <th colspan="2">Зазоры, мм</th> </tr> <tr> <th>на-чаль-ный</th> <th>на-боль-ший (для справок)</th> </tr> </thead> <tbody> <tr> <td>ВОКД1,83624</td> <td>0,06- 0,09</td> <td>0,2</td> </tr> <tr> <td>ВОКД2,43228</td> <td>0,05- 0,15</td> <td>0,25</td> </tr> <tr> <td>ВОД301032752</td> <td>0,1- 0,18</td> <td>0,35</td> </tr> <tr> <td>ВОД401032752</td> <td>0,1- 0,18</td> <td>0,35</td> </tr> <tr> <td>ВОД502032172</td> <td>0,14- 0,235</td> <td>0,45</td> </tr> </tbody> </table>	Тип вентилятора и подшипника	Зазоры, мм		на-чаль-ный	на-боль-ший (для справок)	ВОКД1,83624	0,06- 0,09	0,2	ВОКД2,43228	0,05- 0,15	0,25	ВОД301032752	0,1- 0,18	0,35	ВОД401032752	0,1- 0,18	0,35	ВОД502032172	0,14- 0,235	0,45	<p>Набор гаечных ключей (ГОСТ 2839-80), брезентовые рукавицы, переносная лампа электрическая, монтажный ломик, керосин, ткань обтирочная, щуп № 2, 3 (ГОСТ 882-75), прессмасленка. ЦИАТИМ 201 (ГОСТ 6367-74)</p>	Электрослесарь — 2	300 (5,0)	300 (5,0)	300 (5,0)	<p>Снять напряжение, на пульте управления вывесить плакат "Не включать — работают люди"</p> <p>Застопорить ротор. Работу выполнять с монтажными поясами</p> <p>Место работы должно быть освещено</p>
Тип вентилятора и подшипника	Зазоры, мм																											
	на-чаль-ный	на-боль-ший (для справок)																										
ВОКД1,83624	0,06- 0,09	0,2																										
ВОКД2,43228	0,05- 0,15	0,25																										
ВОД301032752	0,1- 0,18	0,35																										
ВОД401032752	0,1- 0,18	0,35																										
ВОД502032172	0,14- 0,235	0,45																										

28

31.1.5.3.

Проверка	Последовательно очистить,	Трещины, вмятины	Набор гаеч-	Электро-	-	90	120	Снять напряжение,
----------	---------------------------	------------------	-------------	----------	---	----	-----	-------------------

1	2	3	4	5	6	7	8	9	10
	механизмов одновременно поворота и приводных колонок направляющего и спрямляющего аппаратов	осмотреть и при необходимости промыть детали и узлы механизма одновременного поворота лопаток: кольца 7, ролики приводных колец 8, шкивы 6, канаты 13 (см. рис. 7) и регулировочные серьги, поворотные рычаги 11 (см. рис. 8), шарнирные и шлицевые соединения. Смазать трущиеся детали механизма Болтовые соединения подтянуть, возобновить шплинтовку. Очистить, осмотреть приводную колонку и убедиться в отсутствии трещин, сколов. Остукиванием проверить затяжку болтовых соединений, при необходимости подтянуть. Проверить уровень масла в редукторе приводной колонки. Проверить плавность одновременного поворота лопаток по п. 31.1.4.2	не допускаются Люфт в соединениях не допускается Масло должно быть на уровне контрольной пробки	ных ключей (ГОСТ 2839-80), керосин, ветошь, прессмасленка, лестница, помост	слесарь— 2		(1,5)	(2)	на пульте управления вывесить плакат "Не включать — работают люди"
31.1.5.4.	Проверка уплотнений кожуха вентилятора	Внешним осмотром проверить состояние уплотняющих лент (рис. 11), стяжных хомутов, прокладок и болтовых соединений. При этом обратить внимание на плотность прилегания ленты к кожуху и диффузору, отсутствие порывов ленты, выдавливания, наличие по всему периметру фланцевых соединений резиновых прокладок. Остукиванием проверить затяжку	Зазоры между лентой и элементами вентилятора не допускаются Не должно быть подсосов воздуха Трещины, разрывы уплотнений не допускаются	Переносная электрическая лампа, набор гаечных ключей (ГОСТ 2839-80), молоток (ГОСТ 2310-77), зубило (ГОСТ 7211-72), лестница	Электро-слесарь— 2	60 (1)	90 (1,5)	120 (2)	Работы выполнять с монтажными поясами с надежно закрепленных лестниц, помостов

31.1.5.5.	Проверка тормоза	болтовых соединений и качество сварных швов. При необходимости болтовые соединения подтянуть, трещины в сварных швах заварить Внешним осмотром проверить состояние элементов тормоза (рис. 12), обратив внимание на износ тормозной ленты, исправность рычагов, колодок, пружинного компенсатора. Осмотреть и очистить тормозную ленту и щупом определить величину зазора, которым регулируется изменение длины тяг привода тормоза Проверить индикатором часового типа биение тормозного обода. Внешним осмотром и остукиванием проверить состояние болтовых соединений, при необходимости подтянуть, шплинтовку возобновить. Тормозное усилие регулируется тягами привода тормоза и изменением натяжения пружины компенсатора и должно быть таким, чтобы время остановки вентилятора не выходило за заданные пределы. Шарнирные соединения очистить и смазать	Нормальная величина зазора между ободом и лентой 2-3 мм; максимальная — на обе стороны — 6 мм. Время остановки вентилятора при наложении тормоза: нормальное — 2 мин; максимальное — 4 мин. Биение тормозного обода не должно превышать 0,3 мм. Прилегание колодок к ободу должно быть плотным и по всей дуге тормозной ленты. Трещины в ободу и деталях привода тормоза не допускаются	Набор гаечных ключей (ГОСТ 2839-80), щуп № 3, 4, 5 (ГОСТ 882-75), ветошь, солидол	Электро-слесарь— 2	60 (1,0)	60 (1,0)	60 (1,0)	Снять напряжение, вывесить плакат "Не включать — работают люди"
-----------	------------------	---	---	---	--------------------	----------	----------	----------	---

31.1.6. Полугодовой текущий ремонт T₂

№ работы	Наименование работы	Описание последовательности выполнения операций и номера иллюстраций	Технические требования к исправному оборудованию	Приборы, инструменты, приспособления, запасные части и материалы для выполнения работ	Профессия и среднее число рабочих	Средняя продолжительность выполнения работ, мин (ч)			Меры, обеспечивающие безопасность выполнения работы
						диаметр ротора, м			
						до 1,8	до 2,4	2,4 и более	
1	2	3	4	5	6	7	8	9	10
31.1.6.1.	Ежеквартальный текущий ремонт T ₁ Проверка зубчатой муфты	Выполнить работы, предусмотренные T ₁ Открыть ремонтный люк и снять верхнюю половину кока. Наметить взаимное расположение деталей муфты (рис. 13, 14). Разобрать муфту, удалить смазку и промыть керосином детали. Осмотреть состояние зубчатых венцов, обратив внимание на износ и целостность зубьев. Остукиванием проверить посадку втулок на валы; дребезжащий звук указывает на ослабление посадки и на необходимость замены втулок. После замены втулок необходимо произвести центровку валов (Инструкция по ревизии, наладке и испытаниям вентиля-	Свободное пространство муфты должно быть на 2/3 заполнено смазкой. Запрещается заполнение муфты солидолом, смешанным с древесными опилками. Допускается равномерный износ зубьев на 10 %. Зацепление должно происходить не менее, чем на 2/3 длины зуба. Поверхности зубьев не должны иметь забоин, ско-	Брезентовые рукавицы, набор гаечных ключей (ГОСТ 2839-80), монтажный ломик, клинья, молоток, скребок, мел, краска, керосин, ткань обтирочная, ЦИАТИМ-203 или битумная смазка, переносная лампа электрическая	Электрослесарь - 2	240 (4,0)	300 (5,0)	420 (7,0)	Снять напряжение, на пульте управления вывесить плакат "Не включать - работают люди". Работу выполнять с монтажными поясами с надежно закрепленных помостов. Место работ должно быть освещено. Запрещается пользоваться промывочными жидкостями без резиновых перчаток

31.1.6.2.	Проверка радиального подшипникового узла	торов главного проветривания). По следам приработки проверить полноту зацепления зубьев муфты. Убедиться в нормальной величине зазора между втулками и в исправности уплотнений; неисправные уплотнения заменить. Собрать муфту, используя маркировку деталей, и залить горячей смазкой, составленной из: битума Б5 - 50 %, индустриального масла 12 (ГОСТ 20799-75) - 5 %; технического жира (ГОСТ 1045-73) - 45 %. Смесь варить на слабом огне 3-4 ч. Болтовые соединения затянуть и зашплинтовать. Снять защитный кожух и повторить все операции для моторной соединительной муфты. Дополнительно по этой муфте выполнить работы п. 31.1.5.5. T ₁ . Поставить защитный кожух	лов и других повреждений. Зазор между торцами втулок не должен превышать 10-15 мм. Детали болтовых соединений должны быть застопорены от самопроизвольного отворачивания	Набор гаечных ключей (ГОСТ 2839-80), монтажные ломик, клинья, переносная лампа электрическая, керосин, ткань обтирочная неволокнистая, щупы № 1, 2 (ГОСТ 882-75),	Электрослесарь - 2	270 (4,5)	270 (4,5)	270 (4,5)	Снять напряжение, на пульте управления вывесить плакат "Не включать - работают люди" Работу выполнять с монтажными поясами с надежно закрепленных помостов. Место работы должно быть освещено. Запрещается поль-
-----------	--	--	--	---	--------------------	-----------	-----------	-----------	--

1	2	3	4	5	6	7	8	9	10																				
31.1.6.3.	Проверка рационально-упорного подшипникового узла	Открыть люк диффузора и выполнить все операции п. 31.1.5.2 ежеквартального текущего ремонта с промывкой керосином деталей узла и заменой смазки	<table border="1"> <thead> <tr> <th rowspan="2">Тип вентилятора и подшипника</th> <th colspan="2">Зазор, мм</th> </tr> <tr> <th>начальный</th> <th>наибольший (для справок)</th> </tr> </thead> <tbody> <tr> <td>ВОКД1,8-3624</td> <td>0,06-0,09</td> <td>0,2</td> </tr> <tr> <td>ВОКД2,4-3228</td> <td>0,05-0,15</td> <td>0,25</td> </tr> <tr> <td>ВОД30-1032752</td> <td>0,1-0,18</td> <td>0,35</td> </tr> <tr> <td>ВОД40-1032752</td> <td>0,1-0,18</td> <td>0,35</td> </tr> <tr> <td>ВОД50-2032172</td> <td>0,14-0,235</td> <td>0,45</td> </tr> </tbody> </table>	Тип вентилятора и подшипника	Зазор, мм		начальный	наибольший (для справок)	ВОКД1,8-3624	0,06-0,09	0,2	ВОКД2,4-3228	0,05-0,15	0,25	ВОД30-1032752	0,1-0,18	0,35	ВОД40-1032752	0,1-0,18	0,35	ВОД50-2032172	0,14-0,235	0,45	ЦИАТИМ-201 (ГОСТ 6267-74)	Электро-слесарь - 2	300 (5,0)	300 (5,0)	300 (5,0)	Снять напряжение, на пульте управления вывесить плакат "Не включать - работают люди" Работу выполнять с монтажными поясами с надежно закрепленных помостов Место работ должно быть освещено. Запрещается пользоваться промывочными жидкостями без резиновых перчаток
			Тип вентилятора и подшипника		Зазор, мм																								
начальный	наибольший (для справок)																												
ВОКД1,8-3624	0,06-0,09	0,2																											
ВОКД2,4-3228	0,05-0,15	0,25																											
ВОД30-1032752	0,1-0,18	0,35																											
ВОД40-1032752	0,1-0,18	0,35																											
ВОД50-2032172	0,14-0,235	0,45																											
Проворот подшипников на валу не допускается. Задирь, коррозия, трещины на элементах подшипника не допускаются. Масляная ванна заполняется смазкой на 2/3 свободного объема. Величина зазоров в уплотнениях - не более 0,5 мм Зазоры в подшипниках:	Набор гаечных ключей (ГОСТ 2839-80), монтажные ломтики, клинья, брезентовые рукавицы, керосин, ткань обтирочная неволокнистая, электрическая переносная лампа, щуп																												

31.1.6.4.

31.1.6.4.	Промывка, проверка системы циркуляционной смазки и замена масла	Слить масло с маслосборника, отстойника фильтра и отправить его на регенерацию. Разъединить нагнетательные и сливные маслопроводы и соединить их между собой резиновыми шлангами. Приготовить и залить в маслосборник промывочную смесь, состоящую из 50 % керосина и 50 % минерального масла небольшой вязкости. Включить маслонасос и прокачать в течение 30 мин промывочную смесь. Слить смесь с маслосборника и фильтра (см. рис. 1). Разобрать, промыть в керосине фильтр (см. рис. 3), рабочий и резервный насосы, проверить исправность деталей и уплотнений, обратив	<table border="1"> <thead> <tr> <th rowspan="2">Тип вентилятора и подшипника</th> <th colspan="2">Зазор, мм</th> </tr> <tr> <th>начальный</th> <th>наибольший (для справок)</th> </tr> </thead> <tbody> <tr> <td>ВОКД1,8-3624</td> <td>0,06-0,09</td> <td>0,2</td> </tr> <tr> <td>ВОКД2,4-3228</td> <td>0,05-0,15</td> <td>0,25</td> </tr> <tr> <td>ВОД30-1032752</td> <td>0,1-0,18</td> <td>0,35</td> </tr> <tr> <td>ВОД40-1032752</td> <td>0,1-0,18</td> <td>0,35</td> </tr> <tr> <td>ВОД50-2032172</td> <td>0,14-0,235</td> <td>0,45</td> </tr> </tbody> </table>	Тип вентилятора и подшипника	Зазор, мм		начальный	наибольший (для справок)	ВОКД1,8-3624	0,06-0,09	0,2	ВОКД2,4-3228	0,05-0,15	0,25	ВОД30-1032752	0,1-0,18	0,35	ВОД40-1032752	0,1-0,18	0,35	ВОД50-2032172	0,14-0,235	0,45	№ 1, 2 (ГОСТ 882-75), ЦИАТИМ-201 (ГОСТ 6267-74)	Электро-слесарь - 2	-	420 (7,0)	420 (7,0)	Снять напряжение, на пульте управления вывесить плакат "Не включать - работают люди"
			Тип вентилятора и подшипника		Зазор, мм																								
начальный	наибольший (для справок)																												
ВОКД1,8-3624	0,06-0,09	0,2																											
ВОКД2,4-3228	0,05-0,15	0,25																											
ВОД30-1032752	0,1-0,18	0,35																											
ВОД40-1032752	0,1-0,18	0,35																											
ВОД50-2032172	0,14-0,235	0,45																											
Собранный фильтр должен свободно прокручиваться и иметь равномерный зазор между пластинами. Допустимая величина зазоров в насосе 0,05 ÷ 0,08 мм. Нормальное давление масла в системе 29-98 кПа (0,3-1,0 ат). Перепад давления у маслофильтра не должен превышать 49 кПа (0,5 кгс/см ²). Запрещается заливка масла без сертификата.	Набор гаечных ключей (ГОСТ 2839-80), монтажные ломтики, керосин, ветошь (ГОСТ 5354-79), ткань обтирочная неволокнистая, щуп № 1, 2 (ГОСТ 882-75), шланг резиновый, ведро, воронка с сеткой																												

1	2	3	4	5	6	7	8	9	10														
		внимание на отсутствие деформаций пластин фильтра и сколов, трещин зубьев шестерен маслососов. Собрать фильтр и маслососы. Проверить щупом зазоры между зубьями шестерен и корпусом, между торцами шестерен и крышками. Трубки выравнивания давления нагнетания и слива масла проверить и продуть сжатым воздухом. Указатель течения масла (см. рис. 2) очистить, убедиться в легкости поворота язычка и срабатывания контактов. Собрать маслосистему, залить масло в маслосборники, включить маслосос, проверить давление масла, перепад давления масла у фильтра и герметичность соединений, количество подаваемого масла в подшипники. При необходимости отрегулировать	<p>Маслопроводы не должны иметь изломов и перегибов.</p> <table border="1"> <thead> <tr> <th>Тип вентилятора</th> <th>Количество масла, заливаемого в маслосборник, л</th> </tr> </thead> <tbody> <tr> <td>ВОКД2,4</td> <td>200</td> </tr> <tr> <td>ВОКД3,0</td> <td>200</td> </tr> <tr> <td>ВОКД3,6</td> <td>280</td> </tr> <tr> <td>ВОД30</td> <td>200</td> </tr> <tr> <td>ВОД40</td> <td>200</td> </tr> <tr> <td>ВОД50</td> <td>200</td> </tr> </tbody> </table>	Тип вентилятора	Количество масла, заливаемого в маслосборник, л	ВОКД2,4	200	ВОКД3,0	200	ВОКД3,6	280	ВОД30	200	ВОД40	200	ВОД50	200						
Тип вентилятора	Количество масла, заливаемого в маслосборник, л																						
ВОКД2,4	200																						
ВОКД3,0	200																						
ВОКД3,6	280																						
ВОД30	200																						
ВОД40	200																						
ВОД50	200																						
31.1.6.5.	Проверка состояния рабочего колеса	Очистить колесо от пыли, окалины и грязи. Внешним осмотром и легкими ударами молотка проверить плотность сварных, заклепочных и болтовых соединений, отсутствие трещин в дисках, ступице и обечайке. О наличии трещин или неплотного соединения свидетельствует дребезжащий звук при уда-	Наличие трещин и ослабление заклепочных соединений не допускается. Зазор между ступицей рабочего колеса и стопорным кольцом 0,3–1,0 мм. Трещины в сварном шве не	Металлическая щетка, зубило (ГОСТ 7211–72), молоток (ГОСТ 2310–77), переносная электрическая лампа	Электро-слесарь – 2	120 (2)	120 (2,0)	120 (2,0)	Снять напряжение, на пульте управления вывесить плакат "Не включать – работают люди" Работы выполнять с монтажными по-сами с надежно закрепленного по-														

		рах молотка. Если обнаружены трещины, то их следует заварить, предварительно вырубив под сварку место до свежего металла. Проверить наличие и надежность крепления стопорных болтов узла крепления лопатки. Внешним осмотром убедиться в отсутствии смещения колеса на валу, в наличии и исправности стопорных устройств на зажимных гайках (рис. 15) и болтовых соединениях (рис. 16). Поставить кок, закрыть ремонтные люки, затянуть болтовые соединения	допускаются. Смещение колеса на валу не допускается						моста Место работ должно быть освещено. Огневые работы производить в соответствии с Инструкцией по ведению работ в подземных выработках и надшахтных зданиях																							
31.1.6.6.	Проверка зазоров между кожухом и рабочей лопаткой	Открыть смотровой люк. Подвести наиболее выступающую часть лопатки к кромке люка и щупом определить величину зазора. Эту операцию выполнить для всех лопаток колес первой и второй ступеней. Закрыть смотровой люк, затянуть болтовые соединения	<p>Зазоры между лопатками и кожухом:</p> <table border="1"> <thead> <tr> <th rowspan="2">Тип вентилятора</th> <th colspan="2">Зазор, мм</th> </tr> <tr> <th>минимальный</th> <th>максимальный</th> </tr> </thead> <tbody> <tr> <td>ВОКД1,8</td> <td>1</td> <td>5,0</td> </tr> <tr> <td>ВОКД2,4</td> <td>2</td> <td>5,5</td> </tr> <tr> <td>ВОКД3,0</td> <td>1,5</td> <td>6,0</td> </tr> <tr> <td>ВОД30</td> <td>2</td> <td>9</td> </tr> <tr> <td>ВОД40</td> <td>3</td> <td>12</td> </tr> <tr> <td>ВОД50</td> <td>3</td> <td>15</td> </tr> </tbody> </table>	Тип вентилятора	Зазор, мм		минимальный	максимальный	ВОКД1,8	1	5,0	ВОКД2,4	2	5,5	ВОКД3,0	1,5	6,0	ВОД30	2	9	ВОД40	3	12	ВОД50	3	15	Набор гаечных ключей (ГОСТ 2839–80), брезентовые рукавицы, ткань обтирочная, клиновидный щуп, линейка металлическая	Электро-слесарь – 2	60 (1,0)	60 (1,0)	60 (1,0)	Снять напряжение, на пульте управления вывесить плакат "Не включать – работают люди" Место работ должно быть освещено
Тип вентилятора	Зазор, мм																															
	минимальный	максимальный																														
ВОКД1,8	1	5,0																														
ВОКД2,4	2	5,5																														
ВОКД3,0	1,5	6,0																														
ВОД30	2	9																														
ВОД40	3	12																														
ВОД50	3	15																														

31.1.7. Годовая ревизия и наладка (НРГ)

№ работы	Наименование работы	Описание последовательности выполнения операций и номера иллюстраций	Технические требования к исправному оборудованию	Приборы, инструменты, приспособления, запасные части и материалы для выполнения работ	Профессия и среднее число рабочих	Средняя продолжительность выполнения работ, мин (ч)			Меры, обеспечивающие безопасность выполнения работы
						диаметр ротора, мм			
						до 1,8	до 2,4	2,4 и более	
1	2	3	4	5	6	7	8	9	10
31.1.7.1.	Полугодовой текущий ремонт T_2 Проверка величины к.п.д. вентиляторной установки	Выполнить работы, предусмотренные в T_2 Работа выполняется в соответствии с Инструкцией по повышению эффективности действующих установок с осевыми вентиляторами на шахтах угольной промышленности, разработанной ВНИИГМ им. М.М. Федорова (Донецк, 1969 г.)	Нижнее предельное значение к.п.д. для осевых вентиляторов серии "В" и ее модификаций – $\eta = 0,5$; для всех других модификаций $\eta = 0,6$	Приведены в Инструкции	Электрослесарь – 2, инженер – 1	420	420	420	Изложены в Инструкции
31.1.7.2.	Ревизия и наладка	Объем работ и технология их выполнения изложены в Руководстве по ревизии, наладке и испытаниям шахтных вентиляторов главного проветривания	Изложены в Инструкции	Приведены в Руководстве					Изложены в Руководстве

31.1.8. Двухгодичная ревизия и наладка (НРД)

№ работы	Наименование работы	Описание последовательности выполнения операций и номера иллюстраций	Технические требования к исправному оборудованию	Приборы, инструменты, приспособления, запасные части и материалы для выполнения работ	Профессия и среднее число рабочих	Средняя продолжительность выполнения работ, мин (ч)			Меры, обеспечивающие безопасность выполнения работы
						диаметр ротора, м			
						до 1,8	до 2,4	2,4 и более	
1	2	3	4	5	6	7	8	9	10
31.1.8.1.	Полугодовой текущий ремонт T_2 Проверка величины к.п.д. вентиляторной установки	Выполнить работы, предусмотренные в T_2 Работа выполняется в соответствии с Инструкцией по повышению эффективности действующих установок с осевыми вентиляторами на шахтах угольной промышленности, разработанной ВНИИГМ им. М.М. Федорова (г. Донецк, 1969 г.)	Нижнее предельное значение к.п.д. для осевых вентиляторов серии "В" и ее модификаций — $\eta = 0,5$; для всех других модификаций $\eta = 0,6$	Приведены в Инструкции	Электрослесарь — 2, инженер — 1	420 (7)	420	420	Изложены в Инструкции
31.1.8.2.	Окраска наружных поверхностей корпуса вентилятора	Очистить от пыли, грязи, окалин, обезжирить и окрасить корпус вентилятора	Покрытие должно быть сплошным, без раковин и отслоений	Керосин, ведро, ветошь, Уайт-спирит. Пульверизатор. Лестница	Машинист — 1				Работу выполнять с помостов в респираторах
31.1.8.3.	Ревизия и наладка	Объем работ и технология их выполнения изложены в Руководстве по ревизии, наладке и испытаниям шахтных вентиляторов главного проветривания	Изложены в Руководстве	Изложены в Руководстве					Изложены в Руководстве

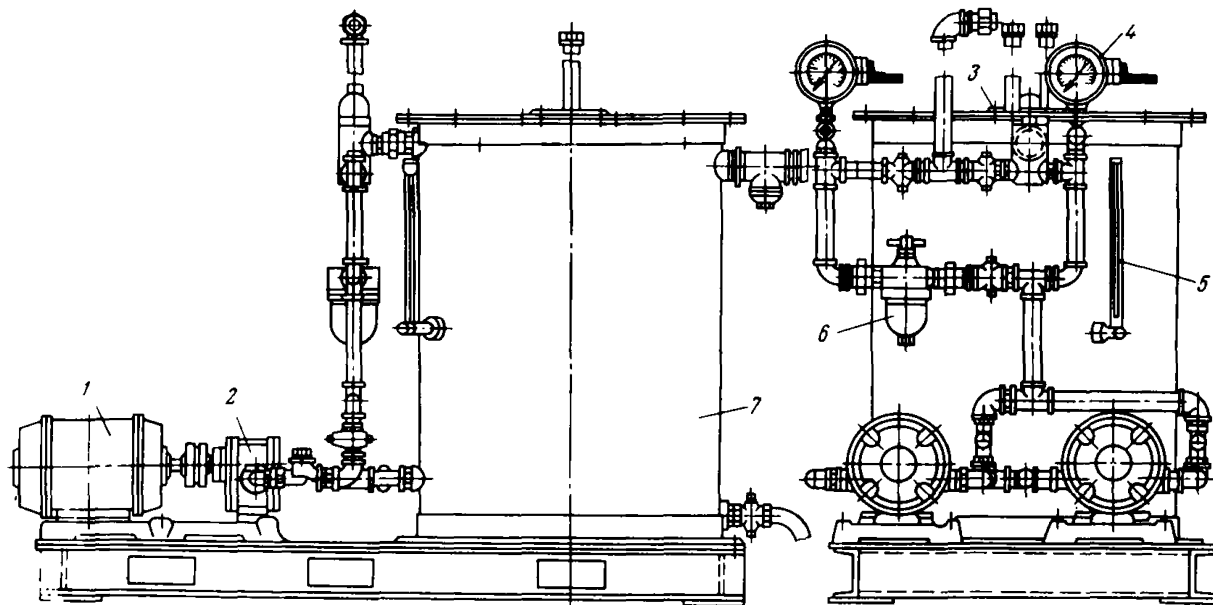


Рис. 1. Маслостанция:

1 — электродвигатель; *2* — маслонасос; *3* — перепускной клапан; *4* — электроконтактный манометр;
5 — указатель уровня масла; *6* — маслоборник; *7* — фильтр

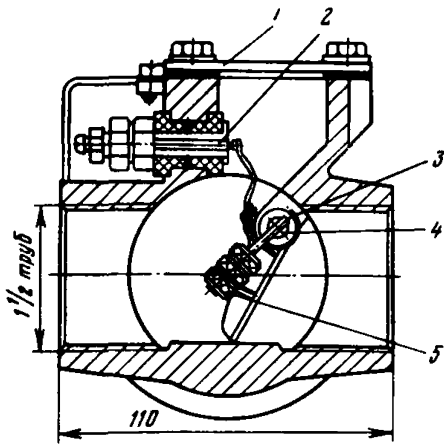


Рис. 2. Указатель течения масла
 1 — корпус; 2 — контакт; 3 — язычок; 4 — ось; 5 — регулировочный груз

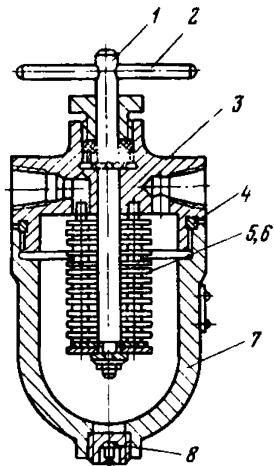


Рис. 3. Фильтр пластинчатый:
 1 — стержень; 2 — рукоятка; 3 — крышка; 4 — уплотнение; 5 — пластина; 6 — скребок; 7 — стакан; 8 — пробка

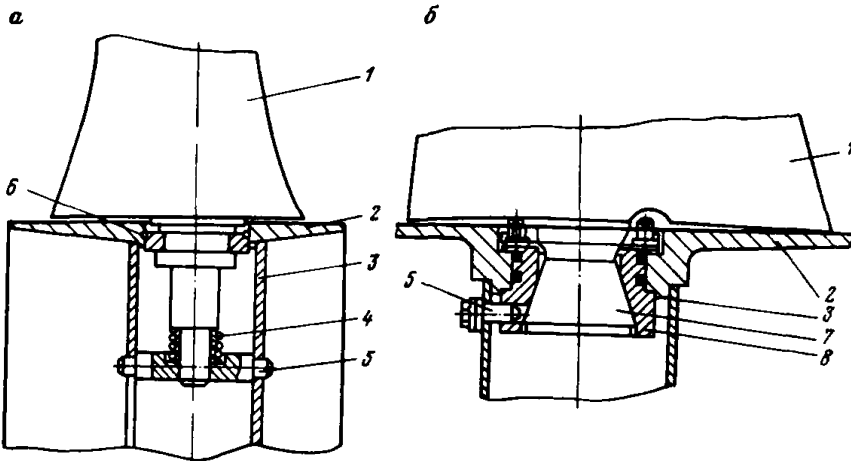


Рис. 4. Узлы крепления лопаток:

a — ВОД-21; *б* — ВОД-30;

1 — лопатка; 2 — втулка рабочего колеса; 3 — диск; 4 — пружина; 5 — стопор; 6 — стопорное кольцо; 7 — хвостовик лопатки; 8 — конический вкладыш

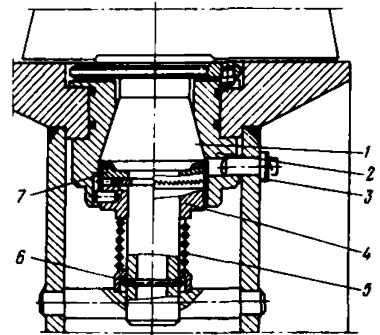


Рис. 5. Узел крепления лопатки ВОКД-2,4:

1 — хвостовик, 2 — разрезной вкладыш; 3 — фиксатор; 4 — шайба; 5 — пружина; 6 — стакан; 7 — шайба

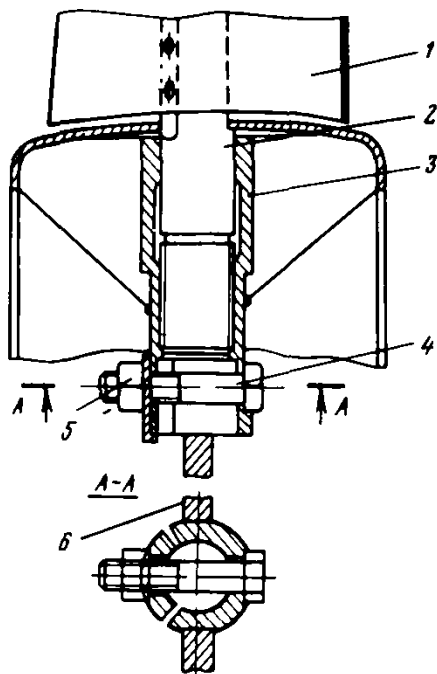


Рис. 6. Узел крепления лопатки вентиляторов типа ВУПД:

1 — лопатка; 2 — стержень; 3 — стакан; 4 — стяжной болт; 5 — гайка; 6 — диск

Рис. 7. Регулирующее устройство с канатным приводом:

1 — лопатка; 2 — кожух; 3 — шлицевая втулка; 4 — приводной валик; 5 — стакан; 6 — шкив; 7 — приводное кольцо; 8 — ролик; 9 — втулка; 10 — бронзовый вкладыш; 11 — втулка; 12 — болт со сферическим концом; 13 — канат

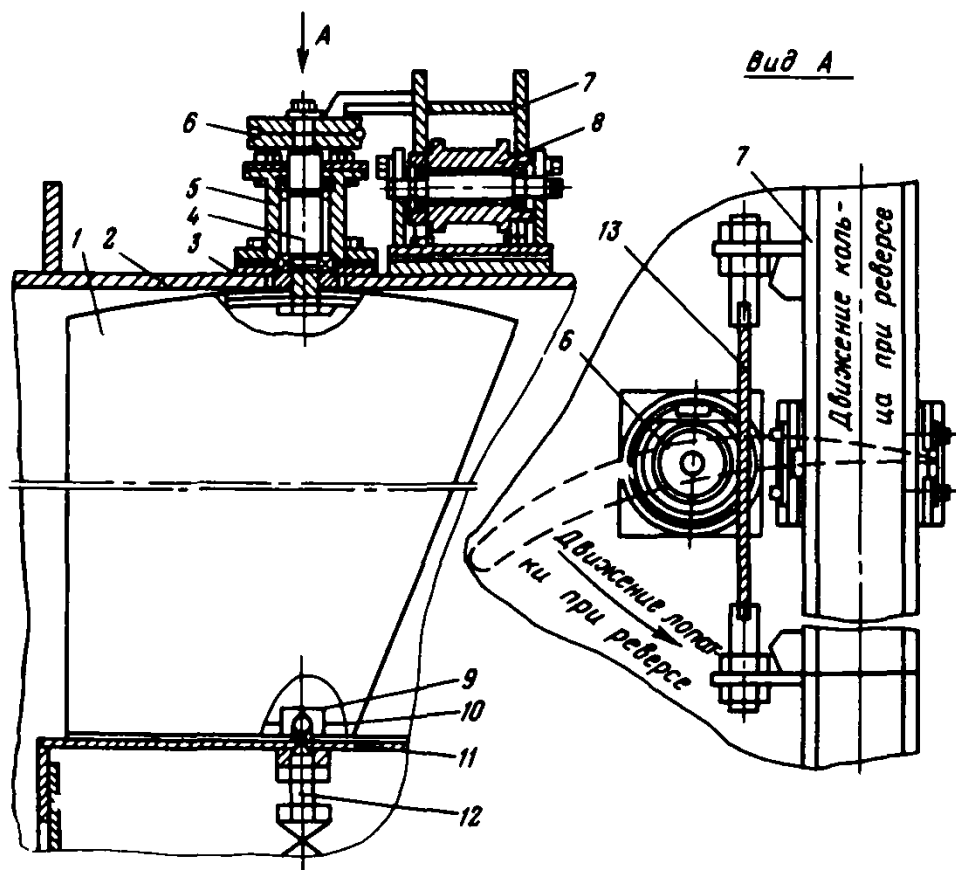


Рис. 8. Регулирующее устройство с рычажным приводом:

1 — втулка рабочего колеса; 2 — втулка; 3 — шайба; 4 — болт; 5 — стяжной болт; 6 — ось закрывки; 7 — валик; 8 — палец; 9 — втулка; 10 — шайба; 11 — рычаг

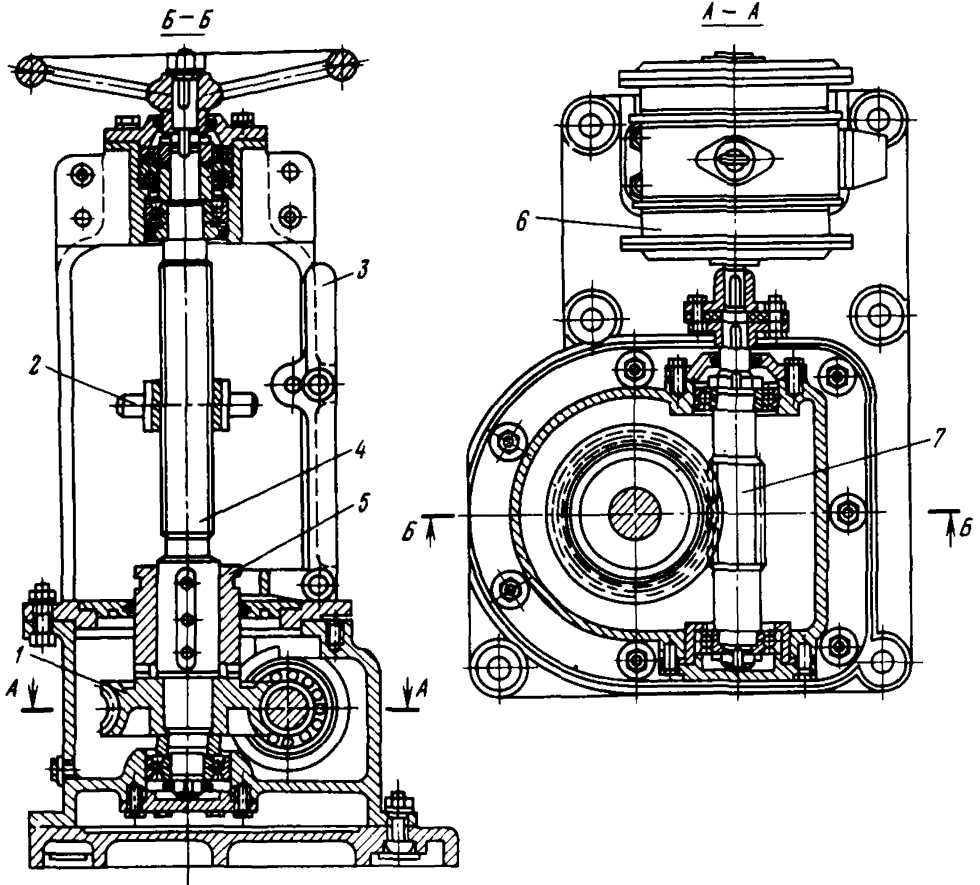
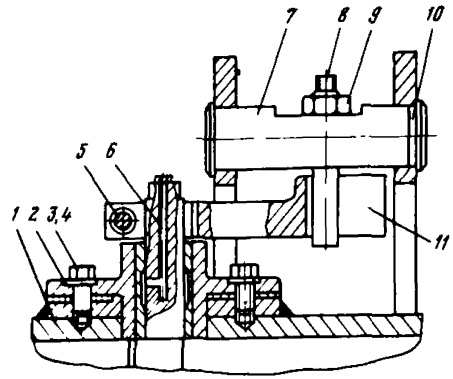


Рис. 9. Приводная колонка направляющего аппарата:

1 — червячное колесо; 2 — гайка; 3 — рукоятка переключения; 4 — винт; 5 — муфта; 6 — электродвигатель; 7 — червяк

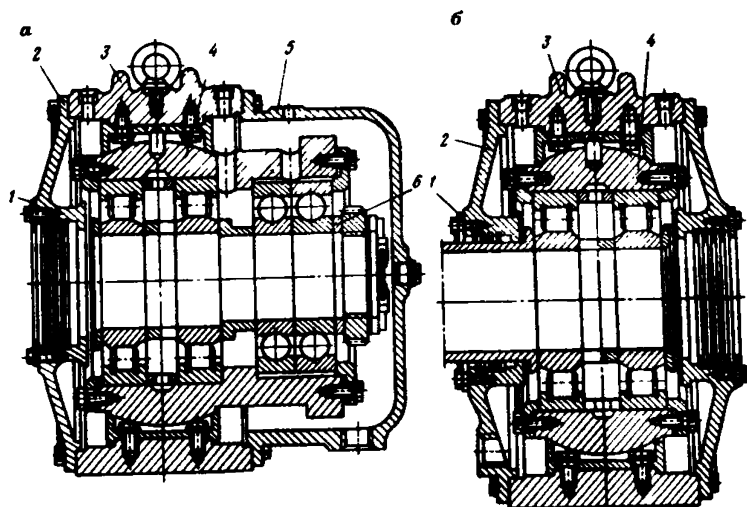


Рис. 10. Подшипниковые узлы:

a — рационально-упорный; *б* — радиальный;
 1 — фланец; 2 — крышка; 3 — крышка подшипника; 4 — сферическая обойма;
 5 — крышка глухая; 6 — гайка круглая

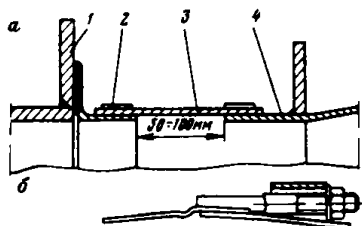


Рис. 11. Соединение кожуха и диффузора резиновой лентой:

a — общий вид; *б* — хомут
 1 — корпус; 2 — хомут; 3 — лента; 4 — диффузор

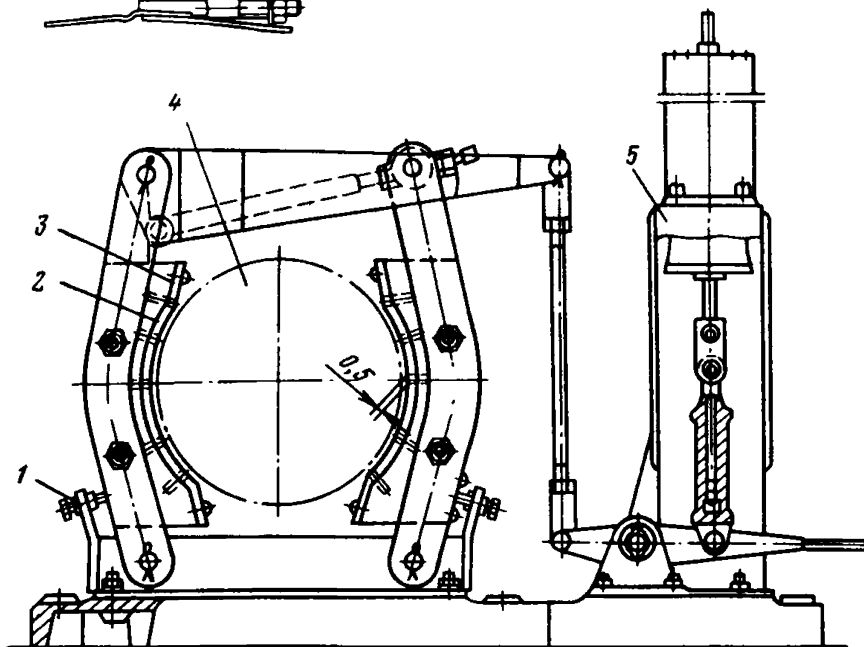


Рис. 12. Тормоз с электромагнитным приводом:

1 — пружинный компенсатор; 2 — колодка; 3 — тормозная лента; 4 — шкив трения; 5 — электромагнит

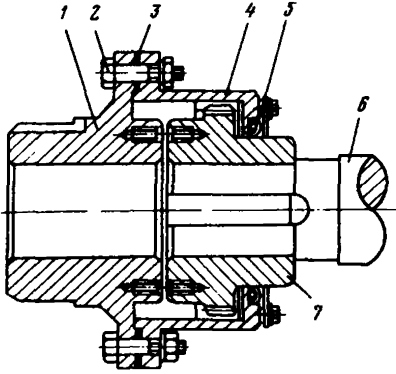


Рис. 13. Зубчатая муфта:

1 — глухая полумуфта; 2 — болт;
3 — прокладка; 4 — полумуфта с
внутренним зубчатым венцом;
5 — лабиринтное уплотнение; 6 —
вал; 7 — зубчатая втулка

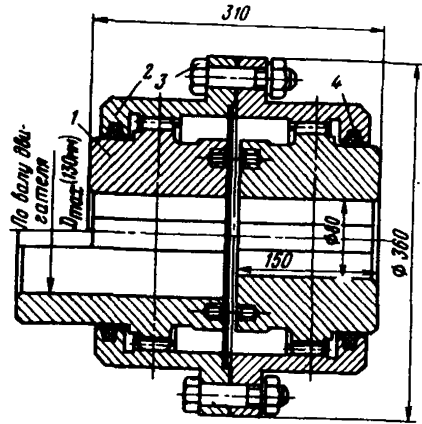


Рис. 14. Зубчатая муфта:

1 — зубчатая втулка; 2 — полумуфта; 3 —
болт; 4 — уплотнительное кольцо

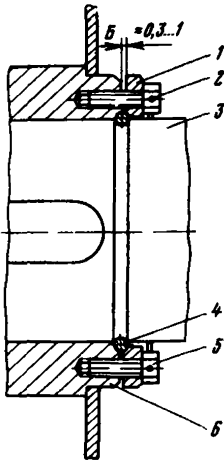


Рис. 15. Крепление рабочего колеса
стопорным кольцом:

1 — стопорное кольцо; 2 — шплин-
товка; 3 — вал; 4 — пружинное кольцо;
5 — болт; 6 — ступица рабочего колеса

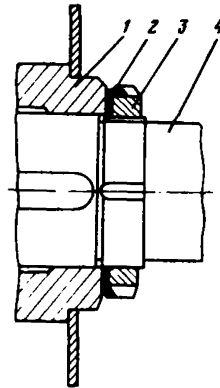


Рис. 16. Крепление рабочего колеса
гайкой:

1 — ступица рабочего колеса; 2 — пружинная шайба; 3 — гайка; 4 — вал

8.2. ТЕХНОЛОГИЧЕСКАЯ КАРТА ТЕХНИЧЕСКОГО ОБСЛУЖИВАНИЯ И РЕМОНТА ЦЕНТРОБЕЖНОГО ВЕНТИЛЯТОРА ГЛАВНОГО ПРОВЕТРИВАНИЯ

32.1.1. Ежемесячное техническое обслуживание ТО1

№ работы	Наименование работы	Описание последовательности выполнения операций и номера иллюстраций	Технические требования к исправному оборудованию	Приборы, инструменты, приспособления, запасные части и материалы для выполнения работ	Профессия и среднее число рабочих	Средняя продолжительность выполнения работ, мин (ч)		Меры, обеспечивающие безопасность выполнения работы	
						диаметр ротора, м			
						до 3	3 и более		
1	2	3	4	5	6	7	8	9	
32.1.1.1.	Получение информации о состоянии оборудования	Получить сведения у машиниста, сдающего смену, как работает оборудование вентиляторной установки. Ознакомиться с записями предыдущей смены в Книге учета работы вентилятора							
32.1.1.2.	Проверка противопожарных средств	Внешним осмотром проверить наличие и состояние противопожарных средств	Противопожарные средства (огнетушители, ящики с песком, ведра, лопаты) должны быть полностью укомплектованы и не иметь внешних дефектов						
32.1.1.3.	Проверка чистоты в	Проверить чистоту в машинном зале и в углублениях для масло-	Пол в машинном зале должен быть чистым	Ведро, тряпка, ветошь					Уборку помещений производить в

32.1.1.4.	Проверка состояния работающего и резервного вентиляторов	Проверить внешним осмотром состояние вентиляторных установок. При этом обратить внимание на отсутствие видимых повреждений элементов вентиляторов, приборов, посторонних шумов работающего вентилятора. Путем включений и выключений установить исправность рабочего, аварийного освещения и телефонной связи	Пыль, грязь на оборудовании не допускаются Не должно быть видимых повреждений и трещин Течь смазки не допускается. Посторонние шумы при работе вентилятора не допускаются						головном уборе и в спецодежде, которая должна быть застегнута и не иметь свободных хлястиков, манжетов и т.д.
32.1.1.5.	Проверка подшипниковых узлов	При приеме смены и через каждые два часа следует проверять: температуру подшипниковых узлов по показаниям прибора АКТТ-1 (КТТ-1), при этом ручку прибора повернуть влево до срабатывания аппарата. Номер на диске покажет от какого подшипника сработал аппарат, а цифра на шкале покажет фактическую температуру подшипника. Выдернуть вилку сработавшего термодатчика из аппарата и повторить предыдущие операции по количеству контролируемых подшипниковых узлов. После проверки температуры подшипников настройку приборов восстановить на $T = 75^{\circ}\text{C}$;	Температура нагрева подшипников не должна превышать $+75^{\circ}\text{C}$. При $T = +75^{\circ}\text{C}$ подаются световые и звуковые сигналы, а при $T = +80^{\circ}\text{C}$ — отключается электродвигатель. Допустимое давление в маслосистеме 29–98 кПа (0,3–1,0 ат). Течь масла не допускается. Уровень масла должен быть между рисками уровня. Повышенная вибрация не допускается. Стуки и посторонние шумы не допускаются	АКТТ-1 (КТТ-1). ЭКМ-1. Слуховая трубка					Запрещается ремонт вращающихся частей работающей установки Запись показаний приборов станции КИП производить с резинового коврика или с изолирующей подставки

1	2	3	4	5	6	7	8	9
32.1.1.6.	Проверка режима работы вентиляторной установки	при циркуляционной системе смазки давление масла по показаниям манометров (см. рис. 1) и по указателю течения масла — наличие струи; при индивидуальной масляной ванне проверить уровень масла по рискам на уровнемере; сравнительную величину вибрации подшипниковых узлов на ощупь; отсутствие посторонних шумов и стуков на слух При приеме смены и через каждые два часа по показаниям приборов проверить режим работы вентиляторной установки	Производительность и давление должны соответствовать заданному режиму вентиляции шахты	ДМИ-Р, ВФС, ДМИ-Т, ВФС или АВРП-1, ДКЭ-Р				Запись показаний приборов станции КИП производить с резинового коврика или с изолирующей подставки
32.1.1.7.	Проверка работы циркуляционной системы смазки	Внешним осмотром проверить отсутствие течи в соединениях трубопроводов. Проверить температуру масла в маслосборнике. При необходимости включить электронагреватель. Проверить на слух работу маслососа. Убедиться в отсутствии вибрации и нагрева сальников Один раз в смену на 5—10 мин включить резервный маслосос	Допустимая температура нагрева масла в маслосборнике +60 °С Электронагреватель включается при T = 10 °С и выключается при T = +25 °С В местах соединения трубопроводов течь не допускается Вибрация и посторонние шумы при работе маслососа не допускаются					Вращающиеся части привода маслососа должны быть ограждены. Запрещается ремонт вращающихся частей работающей установки
32.1.1.8.	Заполнение Книги учета	Результаты показаний приборов и обнаруженные в течение сме-						

работы вентилятора	ны неисправности или нарушения в работе вентиляторной установки записать в Книгу учета работы вентилятора Для автоматизированных установок лицо, обслуживающее пульт управления, записывает сигналы об отклонениях режима работы установки от заданных параметров							
--------------------	--	--	--	--	--	--	--	--

32.1.2. Ежесуточное техническое обслуживание ТО2

№ работы	Наименование работы	Описание последовательности выполнения операций и номера иллюстраций	Технические требования к исправному оборудованию	Приборы, инструменты, приспособления, запасные части и материалы для выполнения работ	Профессия и среднее число рабочих	Средняя продолжительность выполнения работ, мин (ч)		Меры, обеспечивающие безопасность выполнения работы
						диаметр ротора, м		
1	2	3	4	5	6	7	8	9
32.1.2.1.	Ежесменное техническое обслуживание ТО1 Получение информации о состоянии оборудования	Выполнить работы, предусмотренные п. 32.1.1.2 Ознакомиться с записями Книги учета работы вентилятора и Книги осмотра вентиляторных установок и проверки реверсирования за период времени после выполнения предыдущего			Электро-слесарь— 1	15	15	

1	2	3	4	5	6	7	8	9
32.1.2.2.	Проверка работающей и резервной установок	ТО2. У машиниста или у диспетчера получить информацию о работе оборудования Проверить внешним осмотром состояние работающей и резервной вентиляторных установок. При этом обратить внимание на отсутствие видимых повреждений элементов вентиляторов, посторонних шумов, стуков. Вибрацию опор подшипников проверить на слух и на ощупь. Путем включений и выключений установить исправность рабочего, аварийного освещения и телефонной связи. Обнаруженные неисправности устранить. В случае, если неисправности на работающем вентиляторе устранить нельзя и они могут вызвать аварию, то необходимо остановить рабочий и запустить резервный вентилятор	На элементах вентиляторов не должно быть видимых повреждений Посторонние шумы, стуки и повышенная вибрация не допускаются.	Слуховая трубка	Электрослесарь — 1	15	15	Запрещается во время работы установки открывать люки вентилятора. Запрещается производить ремонт вращающихся частей работающей установки
32.1.2.3.	Проверка режима работы вентиляторной установки	По показаниям приборов проверить режим работы вентиляторной установки. Проверить наличие в приборах диаграммной бумаги и чернил, при необходимости заменить бумагу и пополнить чернила	Производительность и давление должны соответствовать заданному режиму вентиляции шахты Диаграммы самопишущих приборов должны сохраняться не менее двух лет	ДМИ-Р, ВФС, ДМИ-Т, ВФС или АВРП-1, ДКЭ-Р	Электрослесарь — 1	10	10	Запись показаний приборов станции КИП производить с резинового коврика или с изолирующей подставки
32.1.2.4.	Проверка	Внешним осмотром проверить	Допустимая температура	АКТТ-1,	Электро-	20	20	Запись показаний

32.1.2.5.	Проверка работы циркуляционной системы смазки	подшипниковых узлов состояние подшипниковых узлов и убедиться в отсутствии повреждений деталей и течи смазки. Остудиванием проверить состояние крепежных деталей; при необходимости подтянуть. Проверить температуру подшипников при этом повернуть ручку прибора АКТТ-1 (КТТ-1) влево до срабатывания аппарата. Номер на диске покажет, от какого подшипника сработал аппарат, а цифра на шкале покажет фактическую температуру подшипника. Вынуть вилку сработавшего термодатчика из аппарата. Повторить эти операции по количеству контролируемых подшипников. Настройку аппарата на 75 °С восстановить путем поворота ручки вправо до требуемой величины температуры, а диск установить в нулевое положение. При циркуляционной системе смазки по показаниям приборов 4 (см. рис. 1) проверить давление масла, а по указателю течения — наличие струи масла (см. рис. 2). При индивидуальной масляной ванне проверить уровень масла по рискам указателя. Обнаруженные неисправности устранить	тура нагрева подшипника $T = 75$ °С. При $T = 75$ °С подаются звуковой и световой сигналы, а при $T = 80$ °С отключается электродвигатель	КТТ-1	слесарь — 1			приборов станции КИП производить с резинового коврика или с изолирующей подставки
		Проверить внешним осмотром состояние узлов маслостанции, обратить внимание на отсутствие трещин и вмятин. Осмотреть места соединения трубо-	Трещины и видимые повреждения не допускаются. Течь в соединениях трубопроводов не допускается. На ра-	ЭКМ-1, уровнемер	Электрослесарь — 1	15	15	Вращающиеся части привода маслососа должны быть ограждены. Запрещается ре-

1	2	3	4	5	6	7	8	9
		проводов и сальники насосов. Проверить уровень масла в маслобункерах по маслоуказателям (см. рис. 1), при необходимости долить масло. Проверить чистоту пластинчатого фильтра (см. рис. 3) по показаниям манометров и при необходимости повернуть несколько раз рукоятку 2 фильтра. По показаниям приборов проверить температуру масла в маслобункерах и при необходимости включить электронагреватель. Проверить давление в маслосистеме и наличие струи в указателях течения масла. Один раз в 4 дня на 5–10 мин включить маслостанцию резервного вентилятора. Обнаруженные неисправности устранить	ботающем вентиляторе уровень масла должен находиться между отметками указателя. Допустимое давление масла 29–98 кПа (0,3–1,0 ат). Предупредительные сигналы подаются при повышении давления до 147 кПа (1,5 ат), а отключение электродвигателя – при 196–245 кПа (2–2,5 ат) и при отсутствии струи в указателе. Разность давлений на манометрах, установленных до и после пластинчатого фильтра, не должна превышать 0,5 кгс/см ² , 49 кПа. Электронагреватель включается при $T \leq 10^\circ\text{C}$ и выключается при $T = +25^\circ\text{C}$					монтаж вращающихся частей работающей установки
32.1.2.6.	Проверка исправности контрольно-измерительных приборов	Внешним осмотром проверить целостность контрольно-измерительных приборов. Осмотреть сигнальные лампы. При необходимости перегоревшую лампу заменить	На поверхностях приборов не должно быть видимых повреждений. Сигнальные лампы должны гореть в соответствии с режимом работы вентилятора		Электрослесарь – 1	10	10	Запись показаний приборов станции КИП производить с резинового коврика или с изолирующей подставки
32.1.2.7.	Проверка оледенения резервной	Открыть ремонтный люк резервного вентилятора. Осмотреть и при необходимости очистить от	Оледенение элементов вентилятора не допускается. Подсосы воз-	Молоток 500 (ГОСТ 2310–77), зубило,	Электрослесарь – 2	60	60	Работу выполнять при снятом напряжении, на пульте

	вентиляторной установки (в зимнее время)	снега и льда обткатель, лопатки направляющего аппарата и рабочего колеса. Закрывать ремонтные люки. При постоянном оледенении необходимо проверить уплотнения корпуса вентилятора и переключающих ляд и устранить подсосы воздуха	духа через уплотнения вентилятора и ляд не допускаются	монтажные инструменты, приспособления, запасные части и материалы для выполнения работ				управления вывести плакат "Не включать – работают люди". Застопорить ротор. Работу выполнять с монтажными поясами. Место работ должно быть хорошо освещено
32.1.2.8.	Запись в Книгу вентиляторных установок и проверки реверсирования	Записать обнаруженные при осмотре дефекты и принятые меры по их устранению			Электрослесарь – 1	10	10	

32.1.3. Двухнедельное техническое обслуживание ТО4

№ работы	Наименование работы	Описание последовательности выполнения операций и номера иллюстраций	Технические требования к исправному оборудованию	Приборы, инструменты, приспособления, запасные части и материалы для выполнения работ	Профессия и среднее число рабочих	Средняя продолжительность выполнения работ, мин (ч)		Меры, обеспечивающие безопасность выполнения работ
						диаметр ротора, м		
1	2	3	4	5	6	7	8	9
32.1.3.1.	Получение информации о состоянии оборудования	В присутствии главного механика или его помощника выполнить работу 32.1.2.1			Главный механик или его помощник, электрослесарь – 1	15	15	

1	2	3	4	5	6	7	8	9
32.1.3.2.	Проверка состояния работающей и резервной установок	В присутствии главного механика или его помощника выполнить работу 32.1.2.2	На элементах вентиляторов не должно быть видимых повреждений		Главный механик или его помощник, электрослесарь — 1	15	15	Запрещается во время работы установки открывать люки вентилятора. Запрещается производить ремонт вращающихся частей работающей установки
32.1.3.3.	Проверка режимов работы вентилятора	В присутствии главного механика или его помощника выполнить работу 32.1.2.3	Производительность и давление должно соответствовать заданному режиму вентиляции шахты	ДМИ-Р ВФС-20РР, ДМИ-Т ВФС-220РР	Главный механик или его помощник, электрослесарь — 1	10	10	Снятие показаний с приборов станции КИП производить с резинового коврика или с изолирующей подставки
32.1.3.4.	Проверка температуры нагрева подшипников вентилятора	В присутствии главного механика или его помощника выполнить работу 32.1.2.4	Температура нагрева подшипников не должна превышать +75 °С	АКТТ-1 или КТТ-1	Главный механик или его помощник, электрослесарь — 1	10	10	Снятие показаний с приборов станции КИП производить с резинового коврика или изолирующей подставки
32.1.3.5.	Проверка системы циркуляционной смазки подшипников узлов	В присутствии главного механика или его помощника выполнить работу 32.1.2.5	Течь в соединениях трубопроводов не допускается. На работающем вентиляторе уровень масла должен находиться между отметками указателя. Допустимое давление масла 29—98 кПа (0,3—1,0 ат). Разность давлений на манометрах, установленных до и после пластинчатого фильтра, не должна	ЭКМ, уровень, мензурка	Главный механик или его помощник, электрослесарь — 1	10	10	Вращающиеся части электропривода маслососа должны быть ограждены. Запрещается ремонт вращающихся частей работающей установки

32.1.3.6.	Проверка исправности контрольно-измерительных приборов	В присутствии главного механика или его помощника выполнить работу 32.1.2.6	превышать 49 кПа (0,5 кгс/см ²). Электронагреватель включается при $T \leq 10$ °С и выключается при $T = +25$ °С На поверхности приборов не должно быть видимых повреждений. Сигнальные лампы должны гореть в соответствии с режимом работы вентилятора		Главный механик или его помощник, электрослесарь — 1	10	10	Осмотр приборов производить с резинового коврика или с изолирующей подставки
32.1.3.7.	Проверка отсутствия оледенения вентилятора (в зимнее время)	В присутствии главного механика или его помощника выполнить работу 32.1.2.7	Оледенение элементов вентилятора в зимнее время не допускается. Подсосы воздуха через уплотнения корпуса не допускаются	Молоток, монтажный ломик, зубило, ведро, переносная электрическая лампа	Главный механик или его помощник, электрослесарь — 2	60	60	Работу выполнять при снятом напряжении, на пульте управления вывесить плакат "Не включать — работают люди". Застопорить ротор вентилятора. Работу выполнять с монтажными полами. Место работы должно быть освещено
32.1.3.8.	Запись в Книгу осмотра вентиляторных установок и проверки реверсирования	Записать обнаруженные недостатки в работе вентиляторной установки и принятые меры по их устранению				10	10	

32.1.4. Ежемесячное ремонтное обслуживание РО₁

№ работы	Наименование работы	Описание последовательности выполнения операций и номера иллюстраций	Технические требования к исправному оборудованию	Приборы, инструменты, приспособления, запасные части и материалы для выполнения работ	Профессия и среднее число рабочих	Средняя продолжительность выполнения работ, мин (ч)		Меры, обеспечивающие безопасность выполнения работы
						диаметр ротора, м		
						до 3	3 и более	
1	2	3	4	5	6	7	8	9
32.1.4.1.	<p>Двухнедельное техническое обслуживание ТО4</p> <p>Проверка рабочего колеса</p>	<p>Выполнить работы, предусмотренные ТО4</p> <p>Открыть ремонтный люк Очистить от пыли, грязи, окалины и последовательно осмотреть поверхности лопаток, коренного и покрывного дисков, лабиринтных колец, обтекателей и ступицы. При очистке следить за состоянием поверхностей и не допускать механических повреждений Легким остукиванием проверить сварные, заклепочные швы, болтовые соединения. Дребезжащий звук указывает на образование трещин и неплотность болтовых соединений Трещины заварить, вырубив</p>	<p>Осмотр лопаток производить сразу после остановки вентилятора. Наличие трещин и вмятин не допускается. Ослабленные болтовые соединения не допускаются. Трещины в сварном шве не допускаются Ослабление заклепок не допускается Износ лопаток, более чем на 2/3 толщины обшивки не допускается</p>	<p>Набор гаечных ключей (ГОСТ 2839-80), молоток 500 (ГОСТ 2310-77), зубило слесарное (ГОСТ 7211-72), медная пластина, рукавицы брезентовые, электрическая переносная лампа</p>	<p>Электрослесарь-2</p>	<p>90 (1,5)</p>	<p>150 (2,5)</p>	<p>Снять напряжение, на пульте управления вывесить плакат "Не включать - работают люди" Работы выполнять с монтажными поясами с лестницы или помоста Место работы должно быть освещено. Застопорить ротор. Сварные работы выполнять в соответствии с Инструкцией по ведению</p>
32.1.4.2.	<p>Проверка состояния направляющего аппарата</p>	<p>предварительно до чистого металла. Ослабленные болтовые соединения подтянуть, стопорение возобновить</p> <p>Очистить лопатки от пыли, грязи, окалины и осмотреть (рис. 17, 18). При очистке не допускать механических повреждений. Обнаруженные трещины заварить. Остукиванием проверить сварные швы. При необходимости пополнить смазку в шарнирные соединения. Проверить возможность поворота лопаток вручную. Для этого рычагом переключения 3 (см. рис. 9) вывести из зацепления муфту 5 винта 4 с червячным колесом 1 редуктора приводной колонки и штурвалом ручного привода поворачивать лопатки. Если поворот лопаток вручную невозможен или происходит с большим усилием, то выполнить работу 32.1.5.3. Выполнить операции для второго направляющего аппарата. Закрыть ремонтный люк</p>	<p>Трещины и вмятины на лопатках не допускаются Трещины в сварном шве не допускаются Люфт в соединениях не допускается Лопатки должны поворачиваться плавно, без заеданий</p>	<p>Набор гаечных ключей (ГОСТ 2839-80), металлическая щетка, электрическая переносная лампа, молоток 500 (ГОСТ 2310-77), керосин, солидол, пресс-масленка, ветошь</p>	<p>Электрослесарь-2</p>	<p>90 (1,5)</p>	<p>150 (2,5)</p>	<p>огневых работ в подземных выработках и надшахтных зданиях</p> <p>Снять напряжение, на пульте управления вывесить плакат "Не включать - работают люди" Работу выполнять с монтажными поясами. Место работы должно быть освещено. Застопорить ротор</p>
32.1.4.3.	<p>Проверка соединительной муфты</p>	<p>Снять защитный кожух. Внешним осмотром и остукиванием проверить наличие и состояние крепежных деталей, отсутствие течи смазки по резьбам, правильность посадки втулок муфты на хвостовиках валов по рискам (рис. 19). Пополнить смазку. Установить защитный кожух</p>	<p>Трещины и течь смазки не допускаются Ослабленные болтовые соединения не допускаются</p>	<p>ЦИАТИМ-201 (ГОСТ 6267-74), набор гаечных ключей (ГОСТ 2839-80)</p>	<p>Электрослесарь-1</p>	<p>60 (1,0)</p>	<p>60 (1,0)</p>	<p>Снять напряжение, на пульте управления вывесить плакат "Не включать - работают люди" Застопорить ротор. Запрещается производить ремонт вращающихся частей на работающем вентиляторе</p>

1	2	3	4	5	6	7	8	9
32.1.4.4.	Проверка подшипниковых узлов	Очистить от пыли, грязи и осмотреть радиальный подшипниковый узел (рис. 20). Обратить внимание на отсутствие течи по валу и по разъемам, на состояние термодатчиков и маслопроводов и их крепление к корпусу 5. Внешним осмотром и остукиванием проверить затяжку болтовых соединений по разьему корпуса, крепление торцевых крышек 11, крышек сальников 12, а также фундаментных болтов. При необходимости болтовые соединения подтянуть, шплинтовку возобновить. Для подшипников с индивидуальной смазкой проверить уровень масла в масляной ванне и при необходимости долить. Повторить операции для радиально-упорного подшипникового узла	Трещины не допускаются. Течь смазки не допускается. Ослабленные болтовые соединения не допускаются	Набор гаечных ключей (ГОСТ 2839-80), молоток 500 (ГОСТ 2310-77), удлинитель L = 0,5 м, масленка	Электрослесарь - 2	90 (1,5)	90 (1,5)	Снять напряжение, на пульте управления вывесить плакат "Не включать - работают люди"
32.1.4.5.	Проверка системы циркуляционной смазки	Внешним осмотром убедиться в отсутствии течи масла в соединениях трубопроводов Проверить уровень масла в маслоборнике (см. рис. 1) по указателю 5. Долить масло Определить количество масла, подаваемого в один подшипник. Для этого вывернуть пробку на сливе этого подшипника, подставить мерное ведро и включить маслонасос. Регулировку	Уровень масла должен находиться между рисками уровнемера. Регулировку подачи масла в подшипник производить на резервном вентиляторе. В маслоборник долить 10 л масла	Набор гаечных ключей (ГОСТ 2839-80), мерное ведро, масленка, индустриальное И-20 (ГОСТ 20799-75), 10 л	Электрослесарь - 1	-	150 (2,5)	Вращающиеся части привода маслонасоса должны быть ограждены. Запрещается ремонт вращающихся частей работающей установки
32.1.4.6.	Проверка затяжки болтовых соединений	подачи требуемого количества масла производить поворотом ручки регулировочного вентиля Очистить пластинчатый фильтр (см. рис. 3). Для этого выкрутить пробку 8 из стакана 7 и повернуть на несколько оборотов рукоятку 2. После того, как стечет грязное масло, пробку установить на место и закрепить. Проверить и затянуть болтовые соединения фильтра Внешним осмотром и остукиванием проверить затяжку болтовых соединений корпуса направляющего аппарата с входной коробкой и кожухом вентилятора, отдельных частей кожуха между собой	Ослабленные болтовые соединения не допускаются	Набор гаечных ключей (ГОСТ 2839-80), молоток 500 (ГОСТ 2310-77), удлинитель L = 0,5 м	Электрослесарь - 1	60 (1,0)	90 (1,5)	Работу выполнять с надежных помостов
32.1.4.7.	Запись в Книгу осмотра вентиляторных установок и проверки реверсирования	Записать обнаруженные при проверке дефекты и принятые меры по их устранению						

32.1.5. Ежеквартальный текущий ремонт Т₁

№ работы	Наименование работы	Описание последовательности выполнения операций и номера иллюстраций	Технические требования к исправному оборудованию	Приборы, инструменты, приспособления, запасные части и материалы для выполнения работ	Профессия и среднее число рабочих	Средняя продолжительность выполнения работ, мин (ч)		Меры, обеспечивающие безопасность выполнения работы
						диаметр ротора, м		
						до 3	3 и более	
1	2	3	4	5	6	7	8	9
32.1.5.1.	Ежемесячное ремонтное обслуживание РО ₁ Проверка радиального подшипникового узла	Выполнить работы, предусмотренные РО ₁ Снять сальниковые 2 (см. рис. 20) и разъемные 11 крышки, лабиринтные втулки 13 и проверить внешним осмотром тела качения, наружное и внутреннее кольца, стопорное кольцо 6, затяжную гайку и исправность отгибных усиков шайбы. По рискам, нанесенным на вал (втулку) и кольцо, определить отсутствие проворота подшипника. Риски наносятся краской или накерниваются. При наличии проворота демонтировать подшипник, установить и устрани-	Задир, коррозия, трещины на элементах подшипников не допускаются Проворот подшипников на валу не допускается Смазка должна быть без следов разложения Уровень масла — до оси нижнего тела качения Радиальные зазоры в подшипниках:	Молоток Б5 (ГОСТ 2310-77), набор гаечных ключей (ГОСТ 2839-80), керосин, ветошь, ткань обтирочная, монтажный ломик, клин, щуп № 2 (ГОСТ 882-75)	Электрослесарь-1	180 (3,0)	180 (3,0)	Снять напряжение, на пульте управления вывесить плакат "Не включать — работают люди"

нить причину, вновь смонтировать в соответствии с требованиями чертежа и произвести центрирование валов. Щупом проверить зазор между роликом и наружной обоймой. Проверить чистоту смазки и при наличии частиц металла, песка смазку заменить, предварительно промыть подшипник и масляную ванну. При установке разъемных крышек, втулок и крышек сальников проверить зазоры в уплотнениях, которые должны быть равномерными по окружности. Проверить и подтянуть болтовые соединения

Тип вентилятора и номер подшипника	Зазор, мм	
	начальный	максимальный (для справок)
ВЦ32	0,075	0,3
32340	0,15	
5-266340	0,033	
	0,083	
ВЦД32М	0,17	0,35
1-0-13636	0,23	
ВЦ25	0,11	0,3
13636	0,15	
3640	0,09	0,3
	0,14	
ВЦД40	0,23	0,5
2-6-3652	0,32	
ВРЦД4,5	0,14	0,45
3032180	0,235	
346340П1	0,033	
	0,083	
3680	0,17	0,45
	0,26	

32.1.5.2.	Проверка радиально-упорного подшипникового узла	Снять торцевую и (рис. 21) разъемную 2 крышки, лабиринтную втулку 7 и внешним осмотром проверить тела качения, кольца подшипника, болты стопорной шайбы, их шплинговку и затяжку. По рискам на валу и кольцо определить отсут-	Задир, коррозия и трещины на элементах подшипников не допускаются Проворот подшипников на валу не допускается Смазка должна быть	Набор гаечных ключей (ГОСТ 2839-80), молоток Б5 (ГОСТ 2310-77), клин, щуп № 2, керосин,	Электрослесарь-1	180 (3,0)	180 (3,0)	Снять напряжение, на пульте управления вывесить плакат "Не включать — работают люди" Застопорить ротор. Место работ долж-
-----------	---	--	--	---	------------------	-----------	-----------	--

1	2	3	4	5	6	7	8	9																																																											
		<p>вие проворота подшипника. Риски наносятся краской или накерниваются. При наличии проворота демонтировать подшипник, установить и устранить причину, вновь смонтировать в соответствии с требованиями чертежа и произвести центрирование валов. Щупом измерить радиальные зазоры между роликом и наружной обоймой. Проверить чистоту смазки и при наличии частиц металла, песка смазку заменить, предварительно промыв керосином и просушив подшипник и масляную ванну. При установке крышек проверить уплотнения и зазоры в уплотнениях, которые должны быть равномерными по окружности. Поставить крышки, втулку, затянуть болтовые соединения, возобновить шплинтовку</p>	<p>без следов разложения Уровень масла в масляной ванне — до оси нижнего тела качения Величина зазора в уплотнениях не более 0,5 мм Радиальные зазоры в подшипниках:</p> <table border="1"> <thead> <tr> <th rowspan="2">Тип вентилятора и номер подшипника</th> <th colspan="2">Зазор, мм</th> </tr> <tr> <th>на- чаль- ный</th> <th>на- боль- ший (для справ- ок)</th> </tr> </thead> <tbody> <tr> <td>ВЦ32</td> <td>0,075-</td> <td>0,3</td> </tr> <tr> <td>32340</td> <td>0,15</td> <td></td> </tr> <tr> <td>5-266340</td> <td>0,033-</td> <td>—</td> </tr> <tr> <td></td> <td>0,083</td> <td></td> </tr> <tr> <td>ВЦД-32М</td> <td>0,17-</td> <td>0,35</td> </tr> <tr> <td>1-0-13636</td> <td>0,23</td> <td></td> </tr> <tr> <td>ВЦ25</td> <td>0,11-</td> <td>0,3</td> </tr> <tr> <td>13636</td> <td>0,15</td> <td></td> </tr> <tr> <td>3640</td> <td>0,09-</td> <td>0,3</td> </tr> <tr> <td></td> <td>0,14</td> <td></td> </tr> <tr> <td>ВЦД40</td> <td>0,23-</td> <td>0,5</td> </tr> <tr> <td>2-6-3652</td> <td>0,32</td> <td></td> </tr> <tr> <td>ВРДД4,5</td> <td>0,18-</td> <td>0,45</td> </tr> <tr> <td>3680</td> <td>0,26</td> <td></td> </tr> <tr> <td>3032180</td> <td>0,14-</td> <td>0,45</td> </tr> <tr> <td></td> <td>0,235</td> <td></td> </tr> <tr> <td>346340Л1</td> <td>0,033-</td> <td>—</td> </tr> <tr> <td></td> <td>0,083</td> <td></td> </tr> </tbody> </table>	Тип вентилятора и номер подшипника	Зазор, мм		на- чаль- ный	на- боль- ший (для справ- ок)	ВЦ32	0,075-	0,3	32340	0,15		5-266340	0,033-	—		0,083		ВЦД-32М	0,17-	0,35	1-0-13636	0,23		ВЦ25	0,11-	0,3	13636	0,15		3640	0,09-	0,3		0,14		ВЦД40	0,23-	0,5	2-6-3652	0,32		ВРДД4,5	0,18-	0,45	3680	0,26		3032180	0,14-	0,45		0,235		346340Л1	0,033-	—		0,083		<p>ткань обтирочная</p>				<p>но быть освещено</p>
Тип вентилятора и номер подшипника	Зазор, мм																																																																		
	на- чаль- ный	на- боль- ший (для справ- ок)																																																																	
ВЦ32	0,075-	0,3																																																																	
32340	0,15																																																																		
5-266340	0,033-	—																																																																	
	0,083																																																																		
ВЦД-32М	0,17-	0,35																																																																	
1-0-13636	0,23																																																																		
ВЦ25	0,11-	0,3																																																																	
13636	0,15																																																																		
3640	0,09-	0,3																																																																	
	0,14																																																																		
ВЦД40	0,23-	0,5																																																																	
2-6-3652	0,32																																																																		
ВРДД4,5	0,18-	0,45																																																																	
3680	0,26																																																																		
3032180	0,14-	0,45																																																																	
	0,235																																																																		
346340Л1	0,033-	—																																																																	
	0,083																																																																		

32.1.5.3.

Проверка механизма одновременного поворота лопаток и приводной колонки направляющего аппарата

Последовательно очистить, осмотреть и при необходимости промыть детали и узлы механизма одновременного поворота лопаток: приводные кольца (см. рис. 17), ролики приводных колец, шкивы, канаты, регулировочные рычаги и серьги, шарнирные соединения. Смазать трущиеся детали механизма. Болтовые соединения подтянуть, шплинтовку возобновить

Очистить, осмотреть приводную колонку и убедиться в отсутствии сколов и трещин. Остукиванием проверить затяжку болтовых соединений, при необходимости подтянуть. Проверить уровень масла в редукторе приводной колонки. Очистить и смазать винтовую пару (см. рис. 9).

Проверить рычагом переключения 3 плавность хода кулачковой муфты 5 приводной колонки и штурвалом (рукояткой) ручного привода — механизма поворота лопаток

Ослабленные болтовые соединения не допускаются

Трещины и вмятины не допускаются. Люфт в соединениях не допускается
Масло в редукторе должно быть на уровне контрольной пробки
Ролики должны свободно проворачиваться

Набор гаечных ключей (ГОСТ 2839-80), пресс-масленка, керосин, ветошь, солидол, лестница

Электрослесарь — 1

60
(1,0)

120
(2,0)

Снять напряжение, на пульте управления вывесить плакат "Не включать — работают люди"

32.1.5.4.

Проверка уплотнений вентилятора

Внешним осмотром и остукиванием проверить состояние болтовых соединений и уплотнений корпуса направляющего аппарата с входной коробкой и кожухом вентилятора, отдельных частей кожуха между

Ослабленные болтовые соединения не допускаются. Подсосы воздуха через соединения кожуха вентилятора не допускаются

Набор гаечных ключей (ГОСТ 2839-80), молоток (ГОСТ 2310-77)

Электрослесарь — 1

60
(1,0)

120
(2,0)

Снять напряжение, на пульте управления вывесить плакат "Не включать — работают люди"
Работу выполнять

1	2	3	4	5	6	7	8	9
		собой, главного вала с входной коробкой. При необходимости болтовые соединения подтянуть, уплотнения заменить						на резервной установке с помостов

32.1.6. Полугодовой текущий ремонт Т₂

№ работы	Наименование работы	Описание последовательности выполнения операций и номера иллюстраций	Технические требования к исправному оборудованию	Приборы, инструменты, приспособления, запасные части и материалы для выполнения работ	Профессия и среднее число рабочих	Средняя продолжительность выполнения работ, мин (ч)		Меры, обеспечивающие безопасность выполнения работы
						диаметр ротора, м		
						до 3	3 и более	
1	2	3	4	5	6	7	8	9
32.1.6.1.	Ежеквартальный текущий ремонт Т ₁ Проверка состояния зубчатой муфты	Выполнить работы, предусмотренные текущим ремонтом Т ₁ Снять защитный кожух. Наметить взаиморасположение деталей муфты (см. рис. 19), пронумеровать чистые болты и отверстия. Разобрать муфту, удалить смазку и промыть керосином детали; вставку 3, полумуфты 2, уплотнительные крышки 4, втулки 5, 1	Допускается равномерный износ зубьев на 10 % Поверхности зубьев и центрирующие поверхности не должны иметь забоин и вмятин Зацепление должно происходить не менее	Брезентовые рукавицы, набор гаечных ключей (ГОСТ 2839-80), монтажный ломик, клинья, молоток,	Электрослесарь - 2	240 (4,0)	300 (5,0)	Снять напряжение, на пульте управления вывесить плакат "Не включать - работают люди" Тщательно застопорить ротор Запрещается куре-
32.1.6.2.	Проверка радиального подшипникового узла	Осмотреть состояние зубчатых венцов, обратив внимание на износ зубьев и их целостность. Остукиванием проверить посадку втулок 1, 5 на валы; дребезжащий звук указывает на ослабление посадки и на необходимость замены втулок. После замены втулок необходимо произвести центрирование валов (Инструкция по ревизии, наладке и испытаниям вентиляторов главного проветривания). По следам приработки проверить полноту зацепления зубьев муфты. Убедиться в исправности уплотнений. Неисправные уплотнения заменить. Собрать муфту, используя маркировку деталей, заполнить свежей смазкой. Болтовые соединения затянуть и зашлифовать. Установить защитный кожух Выполнить все операции п. 32.1.5.1 ежеквартального текущего ремонта Т ₁ с промывкой керосином деталей узла и заменой смазки	чем на 2/3 длины зубе Ослабленные болтовые соединения не допускаются. Смазкой заполняется 2/3 свободного объема муфты Задиры, коррозия, трещины на элементах подшипника не допускаются Проворот подшипника на валу не допускается. Маслом заполняется масляная ванна до оси нижнего тела качения Величина зазора в уплотнениях не более 0,5 мм Радиальные зазоры в подшипниках:	скребок, мел, краска, керосин, ткань обтирочная, ЦИАТИМ-203, переносная электрическая лампа Рукавицы брезентовые, клинья, набор гаечных ключей (ГОСТ 2839-80), щуп № 1, 2 (ГОСТ 882-75), керосин, ткань обтирочная неволокнистая емкость	Электрослесарь - 2	300 (5,0)	360 (6,0)	Снять напряжение, на пульте управления вывесить плакат "Не включать - работают люди" Застопорить ротор, запрещается курение в здании вентиляторной установки. Запрещается пользоваться промывочными жидкостями без резиновых перчаток

1	2	3	4		5	6	7	8	9	
			Тип вентилятора и номер подшипника	Зазор, мм					Место работ должно быть освещено	
				на- чаль- ный	на- боль- ший (для спра- вок)					
32.1.6.3.	Проверка радиально-упорного подшипникового узла	Выполнить все операции п. 32.1.5.2 ежеквартального текущего ремонта Т ₁ с промывкой керосином деталей узла и заменой смазки	ВЦ32	0,075-	0,3	Набор гаечных ключей (ГОСТ 2839-80), щуп № 1, 2 (ГОСТ 882-75), монтажный ломик,	Электро-слесарь-2	300 (5,0)	360 (6,0)	Снять напряжение, на пульте управления вывесить плакат "Не включать - работают люди" Застопорить ротор. Запрещается куре-
			32340	0,15						
			5-266340	0,033- 0,083	-					
			ВЦД40	0,23-	0,5					
			2-6-3652	0,32						
			ВЦД32М	0,17-	0,35					
			1-0-13636	0,23						
			ВРЦД4,5	0,17-	0,45					
			3680	0,26						
			3032180	0,14-	0,45					
				0,235						
			346340П1	0,033- 0,083	-					
			ВЦ25	0,11-	0,3					
			13636	0,15						
3640	0,09-	0,3								
	0,14									
		Задир, коррозия, трещины на элементах подшипников не допускаются. Проворот подшипника на валу не допускается. Масляная ванна заполняется маслом до оси								

			нижнего тела качения Величина зазоров в уплотнениях не более 0,5 мм Радиальные зазоры в подшипниках:		клинья, брезентовые рукавицы, керосин, ткань обтирочная, емкость			ние в здании вентиляторной установки. Запрещается пользоваться промывочными жидкостями без резиновых перчаток. Место работы должно быть освещено		
			Тип вентилятора и номер подшипника	Зазор, мм						
					на- чаль- ный	на- боль- ший (для спра- вок)				
32.1.6.4.	Промывка, проверка си-	Слить масло из маслосборника, отстойника фильтра и отправить	ВЦ32	0,075-	0,3	Набор гаечных ключей	Электро-слесарь-1	-	420 (7,0)	Запрещается про-
			32340	0,15						
			5-266340	0,033- 0,083	-					
			ВЦД40	0,23-	0,5					
			2-6-3652	0,32						
			ВЦД32М	0,17-	0,35					
			1-0-13636	0,23						
			ВРЦД4,5	0,17-	0,45					
			3680	0,26						
			3032180	0,14-	0,45					
				0,235						
			346340П1	0,033- 0,083	-					
			ВЦ25	0,11-	0,3					
			13636	0,15						
3640	0,09-	0,3								
	0,14									
		Собранный фильтр должен свободно про-								

1	2	3	4	5	6	7	8	9	
	стемы циркуляционной смазки и замена масла	его на регенерацию. Разъединить нагнетательные и сливные магистральные маслопроводы и соединить их между собой резиновыми шлангами. Приготовить и залить в маслосборник промывочную смесь, состоящую из 50 % керосина и 50 % минерального масла небольшой вязкости. Включить и прокачать в течение 30 мин промывочную смесь. Слить смесь с маслосборника и фильтра. Разобрать и промыть керосином фильтр, рабочий и резервный насосы, проверить исправность деталей и уплотнений, обратив внимание на отсутствие деформаций пластин фильтра и сколов, трещин зубьев шестерен маслососов. Собрать фильтр и маслососы. Проверить щупом зазоры между зубьями шестерен и корпусом, между торцами шестерен и крышками. Трубки выравнивания, сливные и нагнетательные патрубки проверить и продуть сжатым воздухом. Указатель течения масла очистить, убедиться в легкости поворота языка и срабатывания контактов. Собрать маслосистему, залить масло в маслосборник, включить маслосос, проверить давление масла, перепад	кручиваться и иметь равномерный зазор между пластинками Допустимая величина зазоров в насосе $0,05 \div 0,08$ мм. Нормальное давление масла в системе 29–98 кПа (0,3–1,0 ат). Перепад давлений у маслофильтра не должен превышать 49 кПа (0,5 кгс/см ²). Заливаемое масло должно иметь сертификат. Тип вентилятора Количество масла, подаваемого в один подшипник, л/мин ВЦ31,5 4–6 ВЦД31,5 3–4 ВЦД40 5–6 ВЦД47 5–6 Маслопроводы не должны иметь изломов и перегибов	(ГОСТ 2839–80), монтажный ломик, щуп № 1, 2 (ГОСТ 882–75), керосин, ткань обтирочная неволокнистая, шланг резиновый, ведро, емкость, мерное ведро					вращающихся частей работающего вентилятора Запрещается пользоваться промывочными жидкостями без резиновых перчаток

32.1.6.5.	Проверка состояния рабочего колеса	давления у фильтра и герметичность соединений, количество подаваемого масла в подшипники. При необходимости отрегулировать Выполнить работу 32.1.4.1 Внешним осмотром убедиться в отсутствии смещения колеса на валу, в наличии и исправности стопорных устройств (рис. 22). Болтовые соединения подтянуть, шплинтовку возобновить	Наличие трещин и ослабление заклепок не допускается. Трещины в сварном шве не допускаются. Смещение колеса на валу не допускается. Зазор между ступицей рабочего колеса и стопорным кольцом 0,3–1,0 мм	Набор гаечных ключей (ГОСТ 2839–80), металлическая щетка, электрическая переносная лампа, зубило (ГОСТ 7211–72), молоток (ГОСТ 2310–77)	Электро-слесарь – 2	60 (1,0)	90 (1,5)	Снять напряжение, на пульте управления вывесить плакат "Не включать – работают люди". Место работы должно быть освещено. Ротор застопорить. Работу в проточной части вентилятора осуществлять с монтажными поясами с надежно закрепленных помостов и лестниц. Огневые работы производить в соответствии с "Инструкцией по ведению огневых работ в подземных выработках и надшахтных зданиях"
32.1.6.6.	Проверка радиального зазора между входными и лабиринтными кольцами	Проворачивая вручную рабочее колесо, клиновым щупом найти наименьший радиальный зазор между кольцами (рис. 23). Отметить найденную точку на лабиринтном кольце. В 4-х диаметрально противоположных точках входного кольца замерить радиальные зазоры для от-	Допустимые радиальные зазоры для вентиляторов: Тип вентилятора Радиальный зазор, мм ВЦ25 . . . 6 ± 1 ВЦ32 . . . 5 ± 2 ВЦ31,5 5 ± 2	Клиновой щуп, электрическая переносная лампа	Электро-слесарь – 2	90 (1,5)	120 (2)	Снять напряжение, на пульте управления вывесить плакат "Не включать – работают люди" Работу в проточной части вентилятора осуществлять

1	2	3	4		5	6	7	8	9
		меченной точки лабиринтного кольца Зазоры должны соответствовать допустимым	Тип вентилятора ВЦД32М ВЦД40 ... ВЦ5 ВРЦД4,5. ВЦД47 ...	Радиальный зазор, мм 5 ± 2 10 ± 5 7 ± 4 7 ± 4 10 ± 5					с монтажными поясами с надежно закрепленных помостов и лестниц Место работы должно быть освещено

32.1.7. Годовая ревизия и наладка НРГ

№ работы	Наименование работы	Описание последовательности выполнения операций и номера иллюстраций	Технические требования к исправному оборудованию	Приборы, инструменты, приспособления, запасные части и материалы для выполнения работ	Профессия и среднее число рабочих	Средняя продолжительность выполнения работ, мин (ч)		Меры, обеспечивающие безопасность выполнения работы
						диаметр ротора, м		
						до 3	3 и более	
1	2	3	4	5	6	7	8	9
32.1.7.1.	Полугодовой текущий ремонт Т ₂ Ревизия и наладка	Выполнить работы, предусмотренные в Т ₂ Объем работ и технология их выполнения изложены в Руководстве по ревизии, наладке и испытаниям шахтных вентиляторов главного проветривания	Изложены в Руководстве	Приведены в Руководстве				Изложены в Руководстве

32.1.8. Двухгодичная ревизия и наладка НРД

№ работы	Наименование работы	Описание последовательности выполнения операций и номера иллюстраций	Технические требования к исправному оборудованию	Приборы, инструменты, приспособления, запасные части и материалы для выполнения работ	Профессия и среднее число рабочих	Средняя продолжительность выполнения работ, мин (ч)		Меры, обеспечивающие безопасность выполнения работы
						диаметр ротора, м		
						до 3	3 и более	
1	2	3	4	5	6	7	8	9
32.1.8.1.	Полугодовой текущий ремонт Т ₂ Проверка величины к.п.д. вентиляторной установки	Выполнить работы, предусмотренные в Т ₂ Работа выполняется в соответствии с Руководством по ревизии, наладке и испытаниям шахтных вентиляторов главного проветривания	Приведены в Руководстве	Приведены в Руководстве	Электрослесарь – 2, инженер – 1	420 (7)	420 (7)	Изложены в Руководстве
32.1.8.2.	Окраска наружных поверхностей корпуса вентилятора	Очистить от пыли, грязи, окислины, обезжирить и окрасить корпус вентилятора	Покрытие должно быть сплошным, без раковин и отслоений	Керосин, ведро, ветошь, пульверизатор, лестница	Машинист – 1			Работу выполнять с помостов в респираторах
32.1.8.3.	Ревизия и наладка	Объем работ и технология их выполнения изложены в Руководстве по ревизии, наладке и испытаниям шахтных вентиляторов главного проветривания	Изложены в Руководстве	Изложены в Руководстве				Изложены в Руководстве

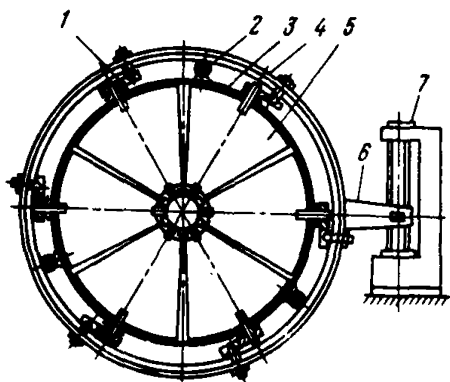


Рис. 17. Направляющий аппарат:

1 — рычаг лопатки; 2 — ролик; 3 — корпус аппарата; 4 — приводное кольцо; 5 — лопатки; 6 — приводной рычаг; 7 — редуктор привода

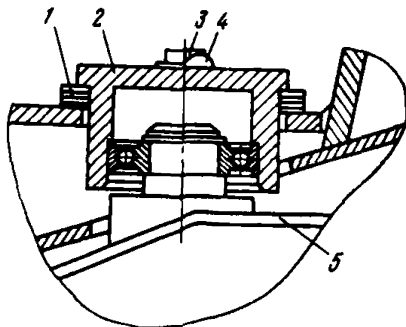


Рис. 18. Узел крепления лопатки направляющего аппарата:

1 — прокладки; 2 — подпятник; 3 — болт; 4 — шайба стопорная; 5 — лопатка

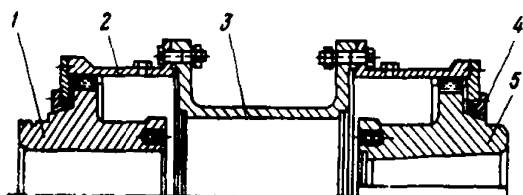


Рис. 19. Соединительная муфта:

1 — зубчатая втулка вала вентилятора; 2 — полумуфта; 3 — вставка; 4 — уплотнительные крышки; 5 — зубчатая втулка вала двигателя

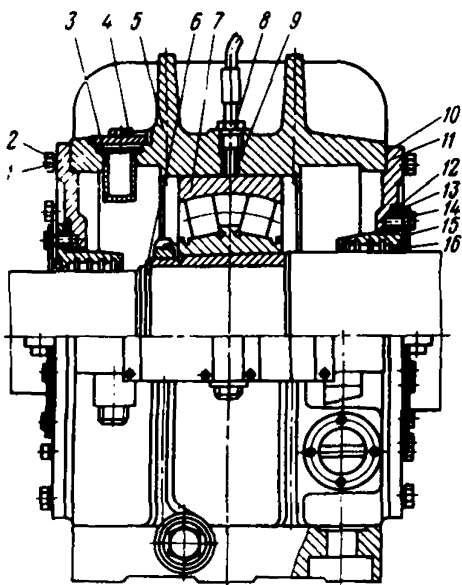


Рис. 20. Подшипниковый узел радиальный:

1 — гайка; 2 — пружинная шайба; 3 — фильтр; 4 — крышка; 5 — корпус; 6 — кольцо; 7 — роликоподшипник; 8 — штуцер; 9, 10 — прокладки; 11 — крышка разъемная; 12 — компенсатор; 13 — втулка; 14 — болт; 15 — крышка сальника; 16 — сальник

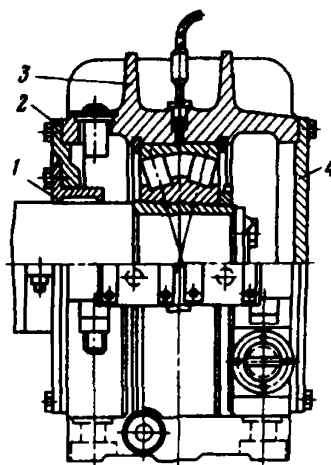


Рис. 21. Подшипниковый узел радиально-упорный:

1 — втулка; 2 — крышка разъемная; 3 — корпус; 4 — крышка

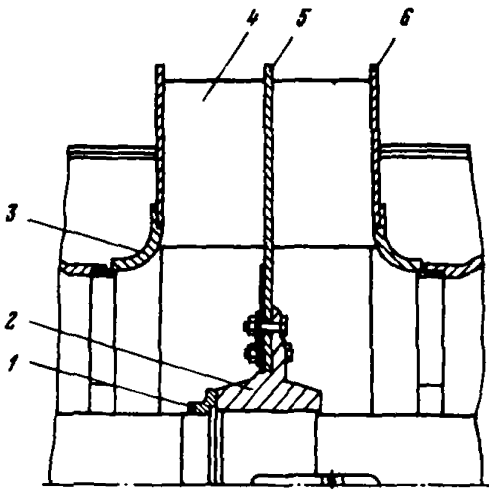


Рис. 22. Рабочее колесо:

1 — стопорное кольцо; 2 — ступица;
 3 — лабиринтное кольцо; 4 — лопатка;
 5 — коренной диск; 6 — покрывной диск

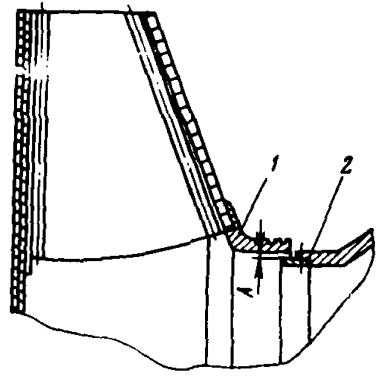


Рис. 23. Измерение радиального зазора:

1 — лабиринтное кольцо;
 2 — входное кольцо

**9. ТЕХНОЛОГИЧЕСКАЯ КАРТА ТЕХНИЧЕСКОГО ОБСЛУЖИВАНИЯ И РЕМОНТА
ЭЛЕКТРИЧЕСКОГО ОБОРУДОВАНИЯ ВЕНТИЛЯТОРНОЙ УСТАНОВКИ ГЛАВНОГО ПРОВЕТРИВАНИЯ**

30.2.1. Ежедневное техническое обслуживание ТО1

№ работы	Наименование работы	Описание последовательности выполнения операций и номера иллюстраций	Технические требования к исправному оборудованию	Приборы, инструменты, приспособления, запасные части и материалы для выполнения работ	Профессия и среднее число рабочих	Средняя продолжительность выполнения работ, мин (ч)	Меры, обеспечивающие безопасность выполнения работы
1	2	3	4	5	6	7	8
30.2.1.1.	Получение информации о работе оборудования	У машиниста вентиляторной установки или оператора (диспетчера) получить информацию о работе электрического оборудования в течение смены, об имевших место отклонениях от заданного режима работы по показаниям приборов контроля (расходомеров, депрессиомеров, термометров, амперметров, вольтметров, манометров), ознакомиться с записями в Книге учета работы вентилятора			Машинист или оператор (диспетчер), принимающий смену, и машинист или оператор (диспетчер), сдающий смену – 2	30 для работ ТО1	
30.2.1.2.	Осмотр состояния приводного электродвигателя и его пусковой электроаппаратуры	На работающем вентиляторе внешним осмотром проверить состояние приводного электродвигателя и генератора возбуждения. Обратить внимание на отсутствие искрения щеток, уровень масла в подшипниках	Ненормальный уровень масла в подшипниках, чрезмерные искрения щеток, вибрации и шум двигателя не допускаются		Машинист	—	При осмотре электрических машин следить, чтобы одежда не была захвачена вращающимися частями, волосы

30.2.1.3.	Проверка самопишущих приборов контроля производительности и депрессии, электроизмерительных приборов и аппаратуры сигнализации	скольжения и его подачу, отсутствие чрезмерной вибрации и нагрева подшипников, повышенное гудение двигателя Осмотреть контактор возбуждения, контактор управления двигателем генератора возбуждения, реостат возбуждения, сопротивление гашения поля, пускатели электродвигателей маслосососов. Обратить внимание на отсутствие местного нагрева и сильного гудения при работе контакторов и пускателей На работающем вентиляторе по показаниям самопишущих приборов контроля производительности и депрессии проверить режим работы вентилятора, наличие чернил и диаграммной бумаги в приборах, по записям на диаграммных лентах отклонения от заданных параметров; по показаниям контрольно-измерительных приборов проверить величину тока возбуждения синхронного двигателя, величину напряжения на шинах распределительного устройства, нагрузку и температуру статора электродвигателя По световой сигнализации на станции автоматизации и станции вспомогательных приводов проверить режим работы вентилятора и положение реверсивных и переключающих устройств	Видимые нарушения не допускаются		Машинист		должны быть убраны под головной убор или косынку Осмотр пусковой электроаппаратуры производить, не прикасаясь к ее элементам
-----------	--	---	----------------------------------	--	----------	--	---

1	2	3	4	5	6	7	8
30.2.1.4.	Проверка рабочего и аварийного освещения	Проверить исправность рабочего и аварийного освещения путем его включения			Машинист		
30.2.1.5.	Оформление приемки-сдачи смены	По результатам осмотра и проверки вентиляторной установки машинист, принимающий смену, обязан совместно с машинистом, сдающим смену, заполнить все графы Книги учета работы вентилятора за последний час работы. Зафиксировать все обнаруженные неисправности оборудования и отклонения от нормального режима проветривания и немедленно сообщить об этом главному механику или лицу, ответственному за эксплуатацию установки			Машинист		

30.2.2. Ежесуточное техническое обслуживание ТО2

№ работы	Наименование работы	Описание последовательности выполнения операций и номера иллюстраций	Технические требования к исправному оборудованию	Приборы, инструменты, приспособления, запасные части и материалы для выполнения работ	Профессия и среднее число рабочих	Средняя продолжительность выполнения работ, мин (ч)	Меры, обеспечивающие безопасность выполнения работы
1	2	3	4	5	6	7	8
	Ежемесячное техническое	Выполнить работы ТО1					

30.2.2.1.	Обслуживание ТО1 Осмотр и проверка работы приводного электродвигателя вентилятора и генератора возбуждения	На работающем электродвигателе убедиться в отсутствии стуков и ненормального шума, проверить вибрацию подшипников, вращение маслосмазывающих колец, наличие смазки в подшипниках и ее достаточность, температуру подшипников и статора, отсутствие чрезмерного искрения щеток, контактных колец и коллектора генератора возбуждения. При необходимости кольца и коллектор очистить на ходу машины с помощью дощечки, обернутой сухой неволокнистой тканью	Ненормальный уровень масла в подшипниках, чрезмерные вибрации, искрение щеток, шум двигателя, загрязнение контактных колец и коллектора не допускаются. Предельно допустимые температуры частей электрических машин не должны превышать: 80 °С — для подшипников скольжения, 95 °С — для подшипников качения, 80 °С — для железа статора	Обтирочная неволокнистая ткань, набор слесарного инструмента	Электрослесарь — 1	30	При выполнении работы следует: остерегаться захвата одежды или обтирочного материала вращающимися частями машины; работать, стоя на резиновых диэлектрических ковриках; не касаться руками одновременно токоведущих частей разной полярности или токоведущих частей и заземленных частей машины; применять инструмент с изолированными ручками
30.2.2.2.	Осмотр высоковольтного распределительного устройства (КРУ-10, КСО-266, КСО-272, КСО-2УМ)	Внешним осмотром проверить состояние разъединителей, их приводов, оцинковки, фарфоровых изоляторов, трансформаторов тока и напряжения, масляных выключателей, уровень масла в них, приводов масляных выключателей, кабелей и кабельных воронок, крепежных деталей, блокировок масляных выключателей с приводами разъединителей, автоматических выключателей силовых цепей, приводов масля-	Видимые дефекты не допускаются. Автоматические выключатели силовых цепей приводов, цепей управления, защиты и сигнализации должны быть включены		Электрослесарь — 1	15	При осмотре запрещается выполнять какие-либо ремонтные работы, проникать за ограждения, входить в камеры распределительного устройства

1	2	3	4	5	6	7	8
30.2.2.3.	Осмотр станции вспомогательных приборов	<p>Произвести внешний осмотр контакторов вводов ~ 380В КАР1 и КАР2, автоматических выключателей, магнитных пускателей электродвигателей лебедок и вентиляторов проветривания машзала, промежуточных реле, предохранителей, кнопок и ключей управления, сигнальных ламп и их сопротивлений, коммутации клеммных сборок, силовых и контрольных кабелей, заземления станции, конструкций и кабелей. С помощью переключателя УП по показаниям вольтметра на двери станции проверить наличие всех фаз ~ 380В</p>	<p>Видимые дефекты не допускаются. Автоматические выключатели должны быть включены. При выбранном включенном вводе КАР1 и КАР2 переключатель вводов УП должен быть установлен в положение, соответствующее включению контактора резервного ввода. Переключатель УПВ должен быть установлен в положение, соответствующее режиму управления. Положение ляд по световой сигнализации должно соответствовать режиму работы вентилятора</p>		Электрослесарь – 1	10	Осмотр электроаппаратуры станции производить, не прикасаясь к ее токоведущим частям
30.2.2.4.	Осмотр станции возбуждения	<p>Произвести внешний осмотр автоматических выключателей, контакторов возбуждения и управления двигателем генератора возбуждения, сопротивления гашения поля, реле време-</p>	<p>Видимые дефекты не допускаются</p>		Электрослесарь – 1	10	Осмотр электроаппаратуры станции производить, не прикасаясь к ее токоведущим частям

30.2.2.5.	Осмотр станции КИП	<p>ни, пусковых, защиты и промежуточных, сигнальной аппаратуры, контрольно-измерительных приборов, коммутации, клеммных сборок, силовых и контрольных кабелей, заземления станции, конструкций и кабелей.</p> <p>По показаниям амперметра проверить величину тока возбуждения синхронного двигателя и в случае необходимости реостатом возбуждения подрегулировать до нормальной величины</p> <p>Произвести внешний осмотр автоматического выключателя, промежуточных реле, лагометра и переключателя термосопротивлений контроля температуры обмоток электродвигателя, коммутации, клеммных сборок, контрольных кабелей, вторичных самопишущих приборов контроля производительности и депрессии, заземления станции, конструкций и кабелей.</p> <p>В случае необходимости произвести чистку перьев в самопишущих приборах, пополнить запас чернил и диаграммной ленты.</p> <p>По показаниям лагометра проверить температуру обмоток статора электродвигателя</p>	<p>Ток возбуждения не должен превышать номинальной величины для данного двигателя</p> <p>Видимые дефекты не допускаются</p> <p>Температура обмоток статора не должна превышать температуру окружающей среды на 70 °С</p>	<p>Спецчернила, диаграммная бумага</p>	Электрослесарь – 1	10	То же
-----------	--------------------	---	--	--	--------------------	----	-------

1	2	3	4	5	6	7	8
30.2.2.6.	Проверка аппаратуры контроля температуры типа КТТ-1	Открыть крышку релейного усилителя, повернуть ручку указателя пределов температур против часовой стрелки до момента срабатывания, при этом должен повернуться диск цифрового указателя и затем остановиться. Против смотрового окна крышки должен установиться номер максимально нагретого подшипника, а на релейном усилителе и сигнальном табло должны загореться красные лампы. Если два или более контролируемых узла имеют одинаковую максимальную температуру, то диск не остановится и будет непрерывно вращаться После этого аппаратура вводится в исходное положение, устанавливается ручка-указатель на необходимый предел контроля температуры и нажатием кнопки диск устанавливается в нулевое положение. При этом красный сигнал должен смениться на зеленый	На релейном усилителе и сигнальном табло зеленые сигнальные лампы должны быть включены, а красные, желтые и звонок выключены, сигнальный указатель аппарата (диск с номерами) должен находиться в положении "0"		Электрослесарь — 1	10	При проверке не прикасаться к токоведущим частям аппаратуры
30.2.2.7.	Осмотр пульта управления (диспетчера)	Произвести внешний осмотр автоматического выключателя, сигнальной арматуры, кнопок и ключей управления, промежуточных реле, звонка, коммутации контрольных кабелей, заземления пульта и кабелей	Видимые дефекты не допускаются. Выключатели Т1 (съём аварийной сигнализации) и Т2 (съём предупредительной сигнализации)		Электрослесарь — 1	10	При осмотре не прикасаться к токоведущим частям пульта
30.2.2.8.	Осмотр станции автоматизации	Произвести внешний осмотр автоматических выключателей, магнитных пускателей электродвигателей маслонасосов, направляющих, спрямляющих аппаратов, электромагнитного тормоза, маслоподогревателя, промежуточных реле, предохранителей, кнопок и переключателей управления, реле аварийной и предупредительной сигнализации, сигнальной арматуры, контрольно-измерительных приборов, коммутации клеммных сборок, силовых и контрольных кабелей, заземления станции, конструкций и кабелей. С помощью переключателя УП-1 по показаниям вольтметра на двери станции проверить наличие всех фаз $\sim 380В$	Видимые дефекты не допускаются. Автоматические выключатели должны быть включены. Переключатели управления должны находиться: КРР "Вид управления" в положение "А" (автоматизированное от диспетчера) или "П/А" (автоматизированное из машзала), УПМ "Режим работы" в выбранном режиме "Н" (нормальная) или "Р" (реверс); УПО "Общие цепи" в положении "Вкл."; УПА "АБР агрегата" в положении "Вкл."; УПС "Съём сигнала" в положении "Норм" Включенные сигнальные лампы должны соответствовать режиму работы вентилятора		Электрослесарь — 1	15	Осмотр элементов станции производить, не прикасаясь к ее токоведущим частям
30.2.2.9.	Запись в Книгу осмотра вентиляторных уста-	Записать в книгу результаты осмотра и обнаруженные неисправности			Электрослесарь — 1	10	

1	2	3	4	5	6	7	8
	новок и проверки реверсирования						

30.2.3. Двухнедельное техническое обслуживание ТО4

№ работы	Наименование работы	Описание последовательности выполнения операций и номера иллюстраций	Технические требования к исправному оборудованию	Приборы, инструменты, приспособления, запасные части и материалы для выполнения работ	Профессия и среднее число рабочих	Средняя продолжительность выполнения работ, мин (ч)	Меры, обеспечивающие безопасность выполнения работы
1	2	3	4	5	6	7	8

Выполнить работы ТО2 в присутствии на вентиляторной установке главного механика шахты или его помощника по стационарному оборудованию

30.2.4. Ежемесячное ремонтное обслуживание РО₁

№ работы	Наименование работы	Описание последовательности выполнения операций и номера иллюстраций	Технические требования к исправному оборудованию	Приборы, инструменты, приспособления, запасные части и материалы для выполнения работ	Профессия и среднее число рабочих	Средняя продолжительность выполнения работ, мин (ч)	Меры, обеспечивающие безопасность выполнения работы
1	2	3	4	5	6	7	8
30.2.4.1.	<p>Двухнедельное техническое обслуживание ТО4</p> <p>Осмотр приводного электродвигателя вентилятора</p>	<p>Выполнить работы ТО4</p> <p>Проверить состояние контактных колец и щеточного аппарата. Щетки должны быть хорошо притерты по всей поверхности прилегания к контактным кольцам. При попадании масла на контактные кольца и обмотки электродвигателя отрегулировать лабиринтные уплотнения подшипников</p> <p>Проверить перемещение щеток в щеткодержателях. Сработавшие щетки следует заменить новыми щетками обязательно той же марки и тех же размеров. Проверить состояние лобовых частей обмоток, отсутствие повреждений стали статора и ротора, крепление бандажей и клиньев, исправность выводов</p>	<p>Зазор между щеткой и щеткодержателем должен составлять 0,2–0,3 мм. Контактные поверхности контактных колец должны быть цилиндрическими, гладкими, полированными, без неровностей, царапин и горелых мест</p> <p>Попадание масла из подшипниковых узлов на токосъемное устройство не допускается.</p> <p>Изоляция лобовых частей обмоток не</p>	<p>Набор слесарного инструмента</p> <p>Ткань обтирочная неволокнистая</p>	<p>Электрослесарь – 2</p>	<p>90 (1,5)</p>	<p>Работу выполнять на резервном вентиляторе</p> <p>Отключить разъемники в/в ячейки вентилятора и заблокировать их приводы</p> <p>Отключить автоматические выключатели цепей управления приводом масляного выключателя</p> <p>На рукоятках отключенных приводов разъединителей и автоматических выключателей вывесить пла-</p>

1	2	3	4	5	6	7	8
30.2.4.2.	Осмотр генератора возбуждения	<p>и надежность присоединения их к зажимам, затяжку фундаментных и крепежных болтов, наличие и состояние контрольных шпилек</p> <p>Проверить состояние вентиляционных каналов стали статора. Произвести обдув электродвигателя сжатым воздухом</p> <p>При обдуве не рекомендуется пользоваться металлическими наконечниками. Вначале произвести обдув статора и станины, затем обмотки ротора и в последнюю очередь токосъемного аппарата</p> <p>Проверить состояние заземления электродвигателя</p> <p>Осмотреть коллектор и щеточный аппарат, очистить их от пыли неволокнистой обтирочной тканью; при наличии жира на коллекторе ткань смачивается спиртом. Изношенные щетки заменить новыми. Если миканит окажется на уровне наружной поверхности коллектора, то его необходимо специальным инструментом через окно корпуса продорожить на глубину $1 \pm 1,5$ мм, а поверхность отшлифовать</p> <p>Проверить состояние изоляции</p>	<p>должна иметь дефектов</p> <p>Болтовые соединения должны быть плотно затянуты.</p> <p>При этом болты до М 16 затягиваются ключом, без удлинения, свыше М20 — ключом, удлиненной трубой длиной 0,5 м</p> <p>Воздух должен быть чистым и сухим, а его давление — не более 196 кПа (2 ат)</p> <p>Заземление не должно иметь повреждений</p> <p>Коллектор должен иметь глянцевую с буро-голубым оттенком поверхность в виде тонкой прочной корки, которая предохраняет его от износа и должна сохраняться неизменной</p> <p>Изоляция обмоток</p>	Набор слесарного инструмента, ткань обтирочная неволокнистая, спирт, пилка для продороживания коллектора	Электро-слесарь — 2	90 (1,5)	<p>каты "Не включать — работают люди"</p> <p>Затормозить ротор</p> <p>То же</p>

30.2.4.3.	Осмотр станций автоматизации вентиляторов типа УКВ-2	<p>обмоток, крепления бандажкой, надежность и плотность посадки обмоток на полюсах, состояние болтов, крепящих полюса, состояние выводов и надежность присоединения к ним кабелей (жил), затяжку фундаментных и крепежных болтов, наличие и состояние контрольных шпилек</p> <p>Произвести обдув сжатым воздухом в следующей последовательности: обмотки статора, обмотки якоря, токосъемный аппарат.</p> <p>Проверить состояние заземления генератора</p> <p>Продуть станции сухим сжатым воздухом или очистить пыль пылесосом</p> <p>При помощи отвертки произвести подтяжку всех винтов на клеммниках, а также подтянуть все контакты на реле, пускателях, контакторах и сопротивлениях</p> <p>Проверить крепление всех аппаратов и прочность жил контрольных кабелей в местах подключения к клеммникам. Контакты и контактные мостики очистить от грязи и нагара стеклянной бумагой № 00 или лич-</p>	<p>не должна иметь видимых дефектов</p> <p>Болтовые соединения должны быть плотно затянуты.</p> <p>Воздух должен быть чистым и сухим, а его давление — не более 196 кПа (2 ат)</p> <p>Заземление не должно иметь повреждений</p> <p>В станциях не должно быть пыли, посторонних предметов. Воздух должен быть чистым и сухим, давление не более двух атмосфер. Гайки, винты на зажимах и контактных соединениях, винты крепления аппаратов должны быть надежно затянуты. Контакты реле, пускателей, контакторов должны быть чистыми</p> <p>Видимые дефекты не допускаются</p>	Набор слесарного инструмента, стеклянная бумага № 00, обтирочный материал неволокнистый, омметр, секундомер, лампы КМ-24х0,1А, спирт, набор отверток, прибор Ц-4312 (или подобный ему)	Электро-слесарь — 2	120 (2)	Работы выполнять на станциях резервного вентилятора. На станции автоматизации работающего вентилятора переключатель УПО поставить в положение "Откл.", переключатель КРР — в положение "Ц/А" и отключить автоматический выключатель пульта управления (диспетчера) работающего вентилятора
-----------	--	---	---	--	---------------------	---------	--

1	2	3	4	5	6	7	8
		<p>ной пилкой и протереть мягкой тряпочкой (без ворса), смоченной в спирте</p> <p>Проверить вручную легкость хода подвижных частей всех аппаратов, зазоры и провалы контактов и при необходимости их отрегулировать, обратив особое внимание на реле РПН, РПР, РПП, РП, РМН, РМР и РВ, так как замыкание этих реле может привести к самопроизвольному пуску вентилятора. В реверсивных пускателях проверить надежность работы блокировочных механизмов ручного опробования. Проверить целостность предохранителей и сигнальных ламп</p> <p>В программном реле времени РКР (типа ВС-10) барабан реле должен свободно вращаться в подшипниках, нажатие контактов должно быть отрегулировано так, чтобы не было затираний при вращении барабана</p> <p>Проверить работу пневматических реле времени РАР, РКМ (типа РВП-72): к свободным контактам подключить омметр и, нажав рукой на якорь реле, отсчитать по секундомеру выдержку времени реле и при необходимости отрегулировать путем поворота регулировочного винта</p> <p>Внешним осмотром проверить</p>	<p>Выдержки времени реле РКР должны соответствовать проекту или данным отчета по 2-годичной ревизии и наладке вентилятора</p> <p>Выдержка времени реле РАР — 30÷60 с; реле РКМ — должна соответствовать проекту или данным отчета по 2-годичной ревизии и наладке вентилятора</p> <p>Заземление не должно иметь поврежде-</p>				<p>станции КИП, высоковольтной ячейке, ячейке трансформатора напряжения, резервного вентилятора отключить все автоматические выключатели.</p> <p>В станции вспомогательных приводов переключить вводы № 1 и 2 так, чтобы включенный ввод соответствовал номеру работающего вентилятора, и отключить все автоматические выключатели, кроме автоматического выключателя питания станций работающего вентилятора (АВ1 или АВ2).</p> <p>Вывесить необходимые предупредительные плакаты. Необходимо помнить! что на станциях вспомогательных приводов остались под напряжением контакторы вводов КАР1 и КАР2, верхние</p>

30.2.4.4.

Проверка исправности действия направляющего (НА) и спрямляющего (СА) аппаратов

заземление станций, конструкций и кабелей

На станции автоматизации переключатель КРР поставить в положение "Р" (ремонтное), включить автоматические выключатели АВ2 и АВ3 (электродвигателей приводов НА и СА), АВ10 (питание цепей управления, защиты и сигнализации), включением автоматического выключателя АВ1 подать питание на станцию автоматизации, закрыть ее двери и по показаниям вольтметра и включению сигнальной лампы ЛН на дверях станции убедиться в том, что напряжение на станцию подано. Кнопками местного управления КнП₃ и КнП₄ (для НА), КнП₅ и КнП₆ (для СА) несколько раз включить приводные двигатели приводов в обоих направлениях вращения и прогнать приводные кольца механизмов одновременного поворота лопаток вверх и вниз.

Пускатели электродвигателей

ний

Электродвигатели и редукторы НА и СА должны работать спокойно, без шума

Пускатели электродвигателей приводов НА и СА при включении не должны гудеть или дре-

Набор слесарного инструмента, набор отверток, прибор Ц-4312, ЦИАТИМ-201

Электро-слесарь — 2

30

губки автоматического выключателя АВ1 или АВ2, контакты переключателя УПР, кнопки КнС5, предохранители Пр4, Пр5. Во время работ на станции вспомогательных приводов эти аппараты оградить изолирующими накладками

Работы выполнять на станциях резервного вентилятора

На станции автоматизации работающего вентилятора переключатель УПО поставить в положение "Откл.", переключатель КРР — в положение "П/А" и отключить автоматический выключатель пульта управления (диспетчера) работающего вентилятора. На станции возбуждения, станции автоматизации, станции КИП, высоковольтной ячейке, ячейке трансформатора напряже-

1	2	3	4	5	6	7	8
30.2.4.5.	Проверка исправности действия насосов	<p>приводов НА и СА при включении не должны гудеть и дребезжать, при необходимости нужно очистить разъемы их магнитных систем от пыли и смазки, устранить перекосы подвижной части магнитных систем. Затем произвести проверку срабатывания конечных выключателей приводов НА и СА, они должны быть отрегулированы таким образом, чтобы обеспечивался на осевом реверсивном вентиляторе поворот лопаток на 180° и, кроме того, конечный выключатель ВКМ-1 должен соответствовать положению лопаток НА "Минимальная производительность". На центробежных вентиляторах необходимо, чтобы обеспечивался поворот лопаток НА от положения "Закрыто" (по шкале 90°) до положения "Открыто" (по шкале 0° или -20°) – максимальная подача (или на заданный угол установки лопаток НА для обеспечения необходимых параметров работы вентилятора)</p> <p>Оси рычагов и ролики конечных выключателей смазать смазкой ЦИАТИМ-201</p> <p>На станции автоматизации переключатель КРР установить в положение "Р", включить авто-</p>	безжать Лопатки НА и СА должны быть установлены под одинаковыми углами и соответствовать показаниям шкал на кожухе вентилятора	Набор слесарного инструмента,	Электро-слесарь – 2	20	<p>ния резервного вентилятора отключить все автоматические выключатели.</p> <p>В станции вспомогательных приводов переключить вводы № 1 и № 2 так, чтобы включенный ввод соответствовал номеру работающего вентилятора и отключить все автоматические выключатели, кроме автоматического выключателя питания станций работающего вентилятора (АВ-1 или АВ-2). Вывесить необходимые предупредительные плакаты. Регулировку пускателей производить при снятом напряжении</p> <p>Работы выполнять на станциях резервного вентиля-</p>

30.2.4.6.	Проверка исправности действия электромагнитного тормоза	<p>маслосмазки</p> <p>матические выключатели АВ4 и АВ5 (электродвигателей насосов маслосмазки), а также АВ 10 и АВ1.</p> <p>Переключатель УПН "Выбор рабочего насоса" установить в положение "0". Затем поочередно с помощью кнопок местного управления КиП₁, КиП₂ и КиС проверить работу электродвигателей и маслонасосов.</p> <p>При гудении или дребезжании пускателей устранить перекосы их магнитных систем, очистить разъемы магнитных систем от пыли и смазки.</p> <p>Контакты электроконтактных манометров ЭКМ1 ÷ ЭКМ3 должны замкнуться. Через 2-3 мин проверить работу струйных реле протока масла через подшипники (ПРС1; ПРС2), контакты которых должны раскрыться</p> <p>На станции автоматизации переключатель КРР установить в положение "Р", включить АВ6 (электромагнит тормоза) и АВ10 и АВ1</p> <p>В месте касания обода тормоза и тормозных колодок заложить полоски бумаги. Кнопкой КиПТ наложить тормоз и проверить возможность перемещения полосок бумаги, если бума-</p>	<p>Электродвигатели и маслонасосы должны работать спокойно, без толчков и постороннего шума.</p> <p>Пускатели электродвигателей маслонасосов не должны гудеть и дребезжать</p> <p>Электромагнитный тормоз должен надежно затормаживать вентилятор</p>	набор отверток, прибор Ц-4312	Электро-слесарь – 2	20	<p>тора</p> <p>На станции автоматизации работающего вентилятора переключатель УПО поставить в положение "Откл.", переключатель КРР – в положение "П/А" и отключить автоматический выключатель пульта управления (диспетчера) работающего вентилятора</p> <p>На станции возбуждения, станции автоматизации, станции КИП, высоковольтной ячейке, ячейке трансформатора напряжения резервного вентилятора отключить все автоматические выключатели</p> <p>В станции вспомогательных приводов переключить вводы № 1 и № 2 так, чтобы включенный ввод соответствовал номеру работающего вентилятора, и отключить все автоматические выключате-</p>
-----------	---	--	---	-------------------------------	---------------------	----	---

1	2	3	4	5	6	7	8
30.2.4.7.	Проверка исправности действия вентиляторов проветривания машинного зала	<p>га не заката, то отрегулировать колодки тормоза так, чтобы перемещение полосок бумаги стало невозможным</p> <p>Проверить срабатывание конечных выключателей тормоза ВКТ1 и ВКТ2. Шарнирные соединения, штоки электромагнитного тормоза, оси рычагов и ролики конечных выключателей смазать смазкой ЦИАТИМ-201</p> <p>Проверить невозможность работы вентилятора в заторможенном положении: на станции автоматизации поставить перемычку между клеммами 101 и 225; нажать кнопку КнПТ — при наложении тормоза должно сработать РОА (реле аварийного отключения)</p> <p>На станции вспомогательных приводов переключатель УПВ поставить в положение "Р" (ремонтное). Включить автоматические выключатели АВ7 и АВ8 (электродвигателей вентиляторов проветривания) и АВ12 (питание цепей управления вспомогательными приводами). Закрывать двери станции вспомогательных приводов и по включению сигнальной лампы ЛН на дверях станции убедиться в том, что напряжение на станцию подано. Затем поочередно с помощью кнопок КпН₁ и КпС₁,</p>	Вибрации, стук, посторонний шум не допускаются. Пускатели электродвигателей вентиляторов проветривания не должны гудеть и дребезжать	Набор слесарного инструмента, набор отверток, прибор Ц-4312	Электрослесарь — 2	20	<p>ли, кроме автоматического выключателя питания станций работающего вентилятора (АВ1 или АВ2). Вывесить необходимые предупредительные плакаты</p> <p>Работы выполнять на станциях резервного вентилятора. На станции автоматизации работающего вентилятора переключатель УПО поставить в положение "Откл.", переключатель КРР — в положение "П/А" и отключить автоматический выключатель пульта управления</p>

30.2.4.8.	Проверка исправности действия реверсивных и герметич-	<p>КпН₂ и КпС₂, КпН₃ и КпС₃, КпН₄ и КпС₄, расположенных на правой двери станции, проверить работу электродвигателей и вентиляторов проветривания машинного зала. При гудении или дребезжании пускателей очистить их от пыли и смазки, устранить перекосы подвижной части магнитных систем пускателей</p> <p>Работы производятся при остановленных вентиляторах без включения их приводных электродвигателей под руководством</p>		Набор слесарного инструмента, смазка	Электрослесарь — 4	120 (2)	<p>(диспетчера) работающего вентилятора. На станции возбуждения, станции автоматизации, станции КИП, высоковольтной ячейке, ячейке трансформатора напряжения резервного вентилятора отключить все автоматические выключатели. В станции вспомогательных приводов переключить вводы № 1 и № 2 так, чтобы включенный ввод соответствовал номеру работающего вентилятора и отключить все автоматические выключатели, кроме автоматического выключателя питания станций работающего вентилятора (АВ1 или АВ2). Вывесить необходимые предупредительные плакаты</p> <p>Отключать приводной электродвигатель вентилятора, отключить</p>
-----------	---	--	--	--------------------------------------	--------------------	---------	--

1	2	3	4	5	6	7	8
	зирующих устройств	<p>главного механика шахты в присутствии начальника ВТБ шахты</p> <p>На станции вспомогательных приводов ключ УПВ "Режим управления" поставить в положение "Р" (ремонтное), включить автоматические выключатели АВЗ, АВ4, АВ5, АВ6 (электродвигателей лебедок ляд) и АВ12 (питание цепей управления вспомогательными приводами). Закрыть двери станции вспомогательных приводов и по включению сигнальной лампы ЛН на дверях станции убедиться в том, что напряжение в цепи управления электродвигателями лебедок ляд подано</p> <p>Из камеры лебедок кнопками местного управления КнВ₁ и КнН₁, КнВ₂ и КнН₂, КнВ₃ и КнН₃, КнВ₄ и КнН₄ проверить поочередно работу (ход) каждой ляды. Конечные выключатели ляд регулируются так, чтобы обеспечивалось прижатие ляды к уплотнениям рамы по всему периметру. (Контроль конечного положения ляд осуществляется включением соответствующих сигнальных ламп на станции вспомогательных приводов). После индивидуальной проверки работы ляд и при</p>	<p>Рукоятки ручного привода лебедок должны быть сняты. Пускатели электродвигателей лебедок ляд при включении не должны гудеть и дребезжать</p> <p>Регулировка конечных выключателей должна обеспечивать полное прижатие ляд к уплотнениям рам. Время перевода ляд при реверсировании и при переходе на резервный вентилятор не должно превышать 10 мин</p>	ЦИАТИМ-201, прибор Ц-4312			<p>разъединители в/в ячеек обоих вентиляторов, заблокировать их приводы, отключить автоматические выключатели цепей управления приводами масляных выключателей вентиляторов и вывести на рукоятках приводов и автоматических выключателях плакаты "Не включать — работают люди". Проверка работы ляд в вентиляционных каналах действующих шахтных вентиляторов производится только в специальной одежде, резиновых сапогах, защитных касках и наличии самоспасателей и аккумуляторных ламп не менее чем двумя лицами</p> <p>При подъеме или опускании ляды нельзя находиться под лядой или на ней</p>

необходимости регулировки и смазки осей рычагов и роликов конечных выключателей смазкой ЦИАТИМ-201 переходят к групповому автоматическому переводу ляд на заданный режим работы вентилятора с фиксацией времени перевода ляд

Для этого необходимо: ключ УПВ поставить в положение "А" (автоматизированное), затем на станциях автоматизации обоих вентиляторов ключи КРР "Режим управления" поставить в положение "П/А" (автоматизированное из машзала), ключи УПО (общих цепей) в положение "В" (включено), ключи УПА "АВР агрегата" в положение "Откл.", ключем УПМ "Режим работы" на станции автоматизации заданного вентилятора выбрать режим работы "Н" (нормально) или "Р" (реверс) и нажатием на кнопку КнПМ начать переставлять ляды. Начало и окончание перевода ляд контролируется отключением и включением сигнальных ламп положения ляд на мнемосхеме или на станции вспомогательных приборов. Выбор режима работы вентилятора и включение ляд необходимо производить так, чтобы проконтролировать наибольшее время перевода всех ляд, например, с "нормальной работы" вентилятора № 1 на "реверс" вентилятора № 2 или наоборот

1	2	3	4	5	6	7	8
		После окончания работ люки и шлюзовые колодцы-лазы в вентиляционные каналы должны быть закрыты. Высоковольтные распределительные устройства и станции управления обоих вентиляторов приводятся в рабочее положение и производится пуск рабочего вентилятора					

30.2.5. Ежеквартальный текущий ремонт Т₁

№ работы	Наименование работы	Описание последовательности выполнения операций и номера иллюстраций	Технические требования к исправному оборудованию	Приборы, инструменты, приспособления, запасные части и материалы для выполнения работ	Профессия и среднее число рабочих	Средняя продолжительность выполнения работ, мин (ч)	Меры, обеспечивающие безопасность выполнения работы
1	2	3	4	5	6	7	8
30.2.5.1.	Ежемесячное ремонтное обслуживание РО ₁ Проверка аппаратуры контроля температуры типа КТТ-1 на точность срабатывания	Выполнить работы РО ₁ Выполнить работу 30.2.2.6. Отключить от релейного усилителя все термодатчики. Включить один термодатчик и, поворачивая ручку-указатель переменного резистора против часо-	Сопровитления термодатчиков не должно отличаться более чем на $\pm 20\%$ от номинального	Ртутный термометр $0 \div \pm 100^\circ\text{C}$, масляная ванна с подогревом, прибор	Электрослесарь — 2	90 (1,5)	Работу выполнять на резервном вентиляторе Отключить разъединители в/в ячейки вентилятора и за-

вой стрелки до момента срабатывания, заметить данные по шкале температур. Затем вместо термодатчика установить термометр и сравнить показания, которые не должны расходиться более чем на $\pm 5^\circ\text{C}$. Если показания аппаратуры относительно показаний термометра отличаются для всех термодатчиков в ту или иную сторону примерно одинаково и более чем на $\pm 5^\circ\text{C}$ при нормальном напряжении питания аппаратуры, то нужно привести их в соответствие, отвинтив стопорный винт ручки-указателя, повернуть ее при неподвижной оси резистора на необходимый угол и вновь застопорить. При значительном расхождении показаний отдельных термодатчиков следует после повторных более тщательных замеров (опуская термодатчик одновременно с термометром в масляную ванну с подогретым маслом) проверить цепи и контакты термодатчиков.

Для проверки исправности сигнализации обрыва линии термодатчиков нужно отключить от клеммника один конец термодатчика, при этом должна одновременно с зеленой загореться желтая лампа. При подключении конца термодатчика на место — желтая лампа должна погаснуть

Ц-4312

блокировать его приводы
Отключить автоматические выключатели цепей управления приводом масляного выключателя
На рукоятках отключенных приводов разъединителей и автоматических выключателей вывесить плакаты "Не включать — работают люди".
Принять меры, препятствующие вращению вентилятора от утечек: наложить тормоз или застопорить рабочее колесо

30.2.6. Полугодовой текущий ремонт Т₂

№ работы	Наименование работы	Описание последовательности выполнения операций и номера иллюстраций	Технические требования к исправному оборудованию	Приборы, инструменты, приспособления, запасные части и материалы для выполнения работ	Профессия и среднее число рабочих	Средняя продолжительность выполнения работ, мин (ч)	Меры, обеспечивающие безопасность выполнения работы
1	2	3	4	5	6	7	8
30.2.6.1.	Ежеквартальный текущий ремонт Т ₁ Проверка реверсирования вентиляционной струи	Выполнить работы Т ₁ Работу производить согласно Инструкции по реверсированию вентиляционной струи и проверке действия реверсивных устройств вентиляторных установок	Перевод вентиляторной установки на реверсивный режим работы должен производиться не более чем за 10 мин	Согласно Инструкции			
30.2.6.2.	Проверка состояния и ремонт высоковольтного распределительного устройства (КРУ-10, КСО-266, КСО-272, КСО-2УМ)	Произвести осмотр заземления в/в ячеек. Произвести осмотр разъединителей. Проверить одновременность включения подвижных ножей. В случае необходимости отрегулировать с помощью резьбовой части фарфоровых тяг. Нормально отрегулированные ножи при полном включении не доходят на 3÷5 мм до упоров в контактные площадки. Осмотреть масляный выключатель, обратить	Дефекты не допускаются. Неодновременность включения подвижных ножей трехполюсного разъединителя не более 3 мм. Видимые дефекты не допускаются. Уровень масла должен быть в пределах, указанных на маслоуказателях	Набор слесарного инструмента; ткань обтирочная неволокнистая, прибор Ц-4312, смазка ЦИАТИМ-201, мост Р333, лампы на 2,5÷3,5 В,	Электрослесарь — 3	300 (5)	Работу выполнять на в/в распределительном устройстве резервного вентилятора. Отключить разъединители ввода на секцию 6 кВ и секционный разъединитель, отключить трансформатора напряжения секции. Заблокировать

внимание на целостность проходных изоляторов, гибких токопроводов подвижных контактов, надежность крепления шин, отсутствие течи масла из емкостей масляных выключателей. При необходимости ликвидировать течи и долить масло. Проверить надежность заземления вторичных обмоток трансформаторов тока и напряжения, исправность высоковольтных предохранителей трансформаторов напряжения. Проверить исправность работы блок-контактов, отключающих вторичные цепи трансформаторов напряжения одновременно с первичными цепями. Осмотреть блокировки приводов стационарных заземляющих ножей с приводами соответствующих разъединителей. Проверить исправность блокировки привода разъединителя ячейки с масляным выключателем. Удалить пыль и грязь с изоляторов, разъединителей, масляных выключателей, трансформаторов тока и напряжения, протереть шины.

Осмотреть и проверить привод масляного выключателя, работу блок-контактов, смазать механизм свободного расцепления смазкой ЦИАТИМ-201 и проверить его работу. Измерить сопротивление пост-

Вторичные обмотки трансформаторов тока и напряжения должны быть надежно заземлены.

Вторичные цепи трансформаторов напряжения должны автоматически отключаться одновременно с первичными блок-контактами привода разъединителя трансформатора напряжения. Блокировки должны исключать производство неправильных операций по переключениям. Опорные и проходные изоляторы должны быть чистыми. Блок-контакты привода должны быть чистыми, надежно замыкать и размыкать цепи. Механизм свободного расцепления привода дол-

аккумулятор на 3,5 В, мегометр 2500 В, мегометр 1000 В, метр складной металлический

приводы разъединителей. Отключить автоматический выключатель вторичных цепей трансформатора напряжения. Отключить автоматические выключатели цепей управления приводами масляных выключателей ввода на секцию и вентилятора. На приводы отключенных разъединителей и автоматических выключателей вывесить плакаты "Не включать — работают люди". Проверить отсутствие напряжения на токоведущих частях, на которые должно быть наложено заземление. Наложить заземление (непосредственно после проверки отсутствия напряжения), т. е. включить стационарные заземляющие ножи или там, где они отсутствуют наложить пере-

1	2	3	4	5	6	7	8
		<p>янного току обмоток включающей и отключающей катушек привода Включить рычагом ручную масляный выключатель и измерить сопротивление постоянному току контактов масляного выключателя</p> <p>Измерить сопротивление изоляции первичных цепей мегомметром на 2500 В, вторичных цепей мегомметром на 1000 В</p> <p>Из трех ламп напряжением 2,5 ÷ 3,5 В и аккумуляторного</p>	<p>жен надежно обеспечивать отключение масляного выключателя Сопротивление постоянному току принимается согласно заводским данным: для ПЭ11 СВ = 110 В – 0,95 Ом, СВ = 220 В – 3,8 Ом, СВ = 110 В – 44 Ом, СВ = 220 В – 176 Ом. Предельные величины сопротивления постоянному току контактов масляных выключателей: ВМГ = 10 на 630 А – 75 мкОм, на 1000 А – 70 мкОм. ВМГ = 133 на 600 А – 100 мкОм, на 1000 В – 75 мкОм. ВМП = 10 на 600 А – 55 мкОм, на 1000 А – 40 мкОм. Сопротивление изоляции первичных цепей не менее 300 МОм, вторичных цепей управления и защиты переменного тока не менее 1 МОм. Одновременность замыкания контак-</p>				<p>носные заземления Работы производить по наряду</p>

источника питания на это напряжение собрать схему контроля включения силовых контактов и проверить одновременность замыкания контактов в пределах фазы масляного выключателя

Проверить полный ход подвижных контактов масляного выключателя по отметкам на контактных стержнях выключателя во включенном и отключенном положениях

Проверить ход контактных стержней в розетках горшков масляного выключателя по отметкам на контактных стержнях выключателя в момент замыкания контакта и во включенном положениях

Включить автоматические выключатели цепей управления привода масляного выключателя и ремонтными ключами управления произвести 2–3 включения и отключения масляного выключателя

тов для: ВМГ = 10 и ВМП = 10 – 5 мм; ВМГ = 133 – 3 мм

Полный ход подвижных контактов для: ВМГ = 10 – 210 ± 5 мм, ВМГ = 133 – 250 ± 5 мм, ВМП = 10 – 245 ± 5 мм

Ход контактного стержня в розетке для: ВМГ = 10 – 45 ± 5 мм, ВМГ = 133 – 40 ± 5 мм, ВМП = 10 – 59 ± 4 мм

Масляный выключатель должен надежно включаться и отключаться

30.2.7. Годовая ревизия и наладка НРГ

№ работы	Наименование работы	Описание последовательности выполнения операций и номера иллюстраций	Технические требования к исправному оборудованию	Приборы, инструменты, приспособления, запасные части и материалы для выполнения работ	Профессия и среднее число рабочих	Средняя продолжительность выполнения работ, мин (ч)	Меры, обеспечивающие безопасность выполнения работы
1	2	3	4	5	6	7	8
30.2.7.1.	Ревизия и наладка электрооборудования	Ревизия и наладка электрического оборудования вентиляторной установки проводится в объеме, предусмотренном Руководством по ревизии, наладке и испытаниям шахтных вентиляторов главного проветривания	Изложены в Руководстве	Приведены в Руководстве			Изложены в Руководстве
30.2.7.2.	Ревизия и наладка аппаратуры автоматизации	Ревизия и наладка аппаратуры автоматизации главных вентиляторных установок проводится в объеме, предусмотренном Руководством по ревизии и наладке и испытаниям шахтных вентиляторов главного проветривания	Изложены в Руководстве	Приведены в Руководстве			Изложены в Руководстве

30.2.8. Двухгодичная ревизия и наладка НРД

№ работы	Наименование работы	Описание последовательности выполнения операций и номера иллюстраций	Технические требования к исправному оборудованию	Приборы, инструменты, приспособления, запасные части и материалы для выполнения работ	Профессия и среднее число рабочих	Средняя продолжительность выполнения работ, мин (ч)	Меры, обеспечивающие безопасность выполнения работы
1	2	3	4	5	6	7	8
30.2.8.1.	Ревизия и наладка электрооборудования	Ревизия и наладка электрического оборудования вентиляторной установки проводится в объеме, предусмотренном Руководством по ревизии, наладке и испытаниям шахтных вентиляторов главного проветривания	Приведены в Руководстве	Приведены в Руководстве			Изложены в Руководстве
30.2.8.2.	Ревизия и наладка аппаратуры автоматизации	Ревизия и наладка аппаратуры автоматизации главных вентиляторных установок проводится в объеме, предусмотренном Руководством по ревизии, наладке и испытаниям шахтных вентиляторов главного проветривания	Приведены в Руководстве	Приведены в Руководстве			Изложены в Руководстве
30.2.8.3.	Окраска наружных поверхностей корпусов электродвигателей, генераторов, возбуждателей и шкафов управления	Очистить от пыли, грязи, окалин, обезжирить и окрасить корпуса электродвигателей, генераторов, возбуждателей и шкафы управления	Покрытие должно быть сплошным, без раковин и отслоений	Керосин, ведро, ветошь, эмаль НЦ-132 (ГОСТ 6631-74), пульверизатор	Машинист – 1		Работу выполнять с помостов в респираторе

**10. ТЕХНОЛОГИЧЕСКАЯ КАРТА ТЕХНИЧЕСКОГО ОБСЛУЖИВАНИЯ И РЕМОНТА
ВСПОМОГАТЕЛЬНОГО ОБОРУДОВАНИЯ ВЕНТИЛЯТОРНОЙ УСТАНОВКИ
ГЛАВНОГО ПРОВЕТРИВАНИЯ**

30.3.1. Ежедневное техническое обслуживание ТО1

№ работы	Наименование работы	Описание последовательности выполнения операций и номера иллюстраций	Технические требования к исправному оборудованию	Приборы, инструменты, приспособления, запасные части и материалы для выполнения работ	Профессия и среднее число рабочих	Средняя продолжительность выполнения работ, мин (ч)	Меры, обеспечивающие безопасность выполнения работы
1	2	3	4	5	6	7	8
30.3.1.1.	Получение информации	Получить сведения у машиниста, сдающего смену, о работе реверсивно-герметизирующих устройств. Ознакомиться с записями предыдущей смены в Книге учета работы вентилятора			Машинист	10	
30.3.1.2.	Проверка состояния реверсивных и герметизирующих устройств	Внешним осмотром проверить целостность и состояние лебедок, канатов, направляющих блоков. По аппаратуре контроля и сигнализации проверить положение ляд	Не должно быть видимых повреждений. Положение ляд должно соответствовать режиму работы вентиляторных установок			45	Осмотр приборов производить с резиновых ковриков или с изолирующих подставок
30.3.1.3.	Запись в Книгу учета работы вентилятора	Сделать запись о всех замеченных нарушениях в работе и состоянии реверсивных и переключающих устройств				10	

30.3.2. Ежесуточное техническое обслуживание ТО2

№ работы	Наименование работы	Описание последовательности выполнения операций и номера иллюстраций	Технические требования к исправному оборудованию	Приборы, инструменты, приспособления, запасные части и материалы для выполнения работ	Профессия и среднее число рабочих	Средняя продолжительность выполнения работ, мин (ч)	Меры, обеспечивающие безопасность выполнения работы
1	2	3	4	5	6	7	8
30.3.2.1.	Ежесменное техническое обслуживание ТО2 Получение информации о состоянии оборудования	Выполнить работы, предусмотренные ТО1 Ознакомиться с записями в Книге осмотра вентиляторных установок и проверки реверсирования за истекшие сутки. У машиниста или диспетчера получить информацию о работе оборудования			Электро-слесарь — 1	10	
30.3.2.2.	Проверка оледенения реверсивных и герметизирующих устройств	Внешним осмотром проверить отсутствие оледенения на реверсивных и герметизирующих устройствах: лебедках, канатах, направляющих блоках, лядах диффузора и атмосферной будки. При необходимости сколоть и убрать лед	Оледенение деталей реверсивных и герметизирующих устройств не допускается. При очистке не допускать механических повреждений поверхности	Молоток (ГОСТ 2310–77), скребок, монтажный лом, лестница	Электро-слесарь — 2	60	Снять напряжение, на пульте управления вывесить плакат "Не включать — работают люди"
30.3.2.3.	Запись в Книгу осмотра вентиляторных установок и проверки реверсирования	Сделать запись в Книгу осмотра вентиляторных установок и проверки реверсирования о всех замеченных неисправностях в работе и состоянии реверсивных и переключающих устройств				10	

30.3.3. Двухнедельное техническое обслуживание ТО4

№ работы	Наименование работы	Описание последовательности выполнения операций и номера иллюстраций	Технические требования к исправному оборудованию	Приборы, инструменты, приспособления, запасные части и материалы для выполнения работ	Профессия и среднее число рабочих	Средняя продолжительность выполнения работ, мин (ч)	Меры, обеспечивающие безопасность выполнения работы
1	2	3	4	5	6	7	8
30.3.3.1.	Получение информации о состоянии оборудования	В присутствии главного механика или его помощника выполнить работу 30.3.2.1			Главный механик или его помощник, электрослесарь — 1	10	
30.3.3.2.	Проверка состояния реверсивных и герметизирующих устройств	В присутствии главного механика или его помощника выполнить работу 30.3.1.2	Не должно быть видимых повреждений. Положение ляд должно соответствовать режиму работы вентиляторных установок		Главный механик или его помощник, электрослесарь — 1	60	
30.3.3.3.	Проверка оледенения (в зимнее время)	В присутствии главного механика или его помощника выполнить работу 30.3.2.2	Оледенение элементов реверсивных и герметизирующих устройств не допускается. При очистке не допускать механических повреждений поверхностей	Молоток, скребок, монтажный лом, лестница	Главный механик или его помощник, электрослесарь — 2	60	Снять напряжение, на пульте управления вывесить плакат "Не включать — работают люди"
30.3.3.4.	Запись в Книгу осмотра вентиля-	Сделать запись в Книгу осмотра вентиляторных установок и			Главный механик	10	

ляторных установок и проверки реверсирования

проверки реверсирования о результатах проверки состояния реверсивных и герметизирующих устройств

или его помощник, электрослесарь — 1

30.3.4. Ежемесячное ремонтное обслуживание РО₁

№ работы	Наименование работы	Описание последовательности выполнения операций и номера иллюстраций	Технические требования к исправному оборудованию	Приборы, инструменты, приспособления, запасные части и материалы для выполнения работ	Профессия и среднее число рабочих	Средняя продолжительность выполнения работ, мин (ч)	Меры, обеспечивающие безопасность выполнения работы
1	2	3	4	5	6	7	8
30.3.4.1.	Двухнедельное техническое обслуживание ТО4 Проверка исправности действия реверсивных и герметизирующих устройств	Выполнить работы, предусмотренные ТО4 Работу выполнять в нерабочую смену при остановленных вентиляторах. В присутствии главного механика и начальника участка ВТБ проверить исправность действия реверсивных и герметизирующих устройств. Для этого предварительно внешним осмотром проверить состояние приводных лебедок, канатов, направляющих блоков. Легким остукиванием проверить затяжку болтовых соединений. При необходимости очистить поверхности от пыли, гря-	Подсосы воздуха через уплотнения ляд не допускаются. Перекос ляд не допускается. Зазор между лядой и стенкой канала должен быть 25—30 мм. Трещины и изломы на резиновых уплотнениях не допускаются. Масло в редукторе лебедки должно	Набор гаечных ключей (ГОСТ 2839—80), молоток 500 (ГОСТ 2310—77), ветошь, керосин, ведро, солидол, электрическая переносная лампа, лестница, монтажка	Главный механик, начальник участка ВТБ, электрослесарь — 2	150 (2,5)	Снять напряжение. На пульте управления вывесить плакат "Не включать — работают люди". Запрещается во время работы установки открывать люки каналов и входить в каналы. При подъеме и опускании ляды нельзя находиться под лядой или на ней

1	2	3	4	5	6	7	8
30.3.4.2.	Запись в Книгу осмотра вентиляторных установок и проверки реверсирования	<p>зи, окалины, смазать шарниры, болтовые соединения подтянуть. Открыть люк канала и осмотреть ляду диффузора 4 (рис. 24, 25), ее уплотнения, наличие шплинтовки осей шарниров, состояние каната и его крепление. С пульта управления произвести переключение ляды, проверить герметичность уплотнения, отсутствие перекосов, работу конечных выключателей. При наличии перекосов и негерметичности отрегулировать уплотнения 8, 10, 11 (рис. 26) путем ослабления болтовых соединений, выдвигения прокладки и повторного зажатия. При необходимости очистить от пыли, грязи и окалины шарниры ляд, канаты и смазать их. Повторить эти операции для ляды атмосферной будки, ляды переключения каналов, ляд переключения вентиляторов и другой ляды диффузора. Закрыть ремонтные люки. Установить ляды в положение, соответствующее заданному режиму вентиляции. Проверить их положение по аппаратуре сигнализации. Включить рабочий вентилятор</p> <p>Сделать запись о всех замеченных неисправностях в работе реверсивных и герметизирующих устройств и о принятых мерах по их устранению</p>	<p>быть до уровня верхней контрольной пробки. Ослабленные болтовые соединения не допускаются. Шарнирные соединения ляд должны быть зашплинтованы</p>				<p>Работы по техническому обслуживанию и ремонту ляд выполнять с помощью лестниц или со скоб</p> <p>Сварочные работы производить в соответствии с Инструкцией по ведению огневых работ в подземных выработках и надшахтных зданиях</p>

30.3.5. Полугодовой текущий ремонт Т₂

№ работы	Наименование работы	Описание последовательности выполнения операций и номера иллюстраций	Технические требования к исправному оборудованию	Приборы, инструменты, приспособления, запасные части и материалы для выполнения работ	Профессия и среднее число рабочих	Средняя продолжительность выполнения работ, мин (ч)	Меры, обеспечивающие безопасность выполнения работы
1	2	3	4	5	6	7	8
30.3.5.1.	Ежемесячное ремонтное обслуживание РО ₁ Проверка уровня масла в редукторе приводной лебедки	Выполнить работы, предусмотренные РО ₁ Проверить уровень масла в редукторе приводной лебедки. При необходимости долить	Масло должно быть на уровне верхней контрольной пробки	Масленка, промышленное И-40А	Электрослесарь—1	10	
30.3.5.2.	Реверсирование воздушной струи	Произвести реверсирование в соответствии с Инструкцией по реверсированию вентиляционной струи и проверке действия реверсивных устройств вентиляторных установок	Изложены в Инструкции	Изложены в Инструкции	Главный механик, начальник участка ВТБ, технический инспектор РГТИ и ВГСЧ		Изложены в Инструкции

30.3.6. Годовая ревизия и наладка НРГ

№ работы	Наименование работы	Описание последовательности выполнения операций и номера иллюстраций	Технические требования к исправному оборудованию	Приборы, инструменты, приспособления, запасные части и материалы для выполнения работ	Профессия и среднее число рабочих	Средняя продолжительность выполнения работ, мин (ч)	Меры, обеспечивающие безопасность выполнения работы
1	2	3	4	5	6	7	8
30.3.6.1.	Полугодовой текущий ремонт Т ₂ Годовая ревизия и наладка	Выполнить работы, предусмотренные Т ₂ Выполнить работы в соответствии с Руководством по ревизии, наладке и испытаниям шахтных вентиляторов главного проветривания	Изложены в Руководстве	Изложены в Руководстве			Изложены в Руководстве

30.3.7. Двухгодичная ревизия и наладка НРД

№ работы	Наименование работы	Описание последовательности выполнения операций и номера иллюстраций	Технические требования к исправному оборудованию	Приборы, инструменты, приспособления, запасные части и материалы для выполнения работ	Профессия и среднее число рабочих	Средняя продолжительность выполнения работ, мин (ч)	Меры, обеспечивающие безопасность выполнения работы
1	2	3	4	5	6	7	8
30.3.7.1.	<p>Полугодовой текущий ремонт Т₂</p> <p>Двухгодичная ревизия и наладка</p>	<p>Выполнить работы, предусмотренные Т₂</p> <p>Выполнить работы в соответствии с Руководством по ревизии, наладке и испытаниям шахтных вентиляторов главного проветривания</p>	Изложены в Руководстве	Изложены в Руководстве			Изложены в Руководстве

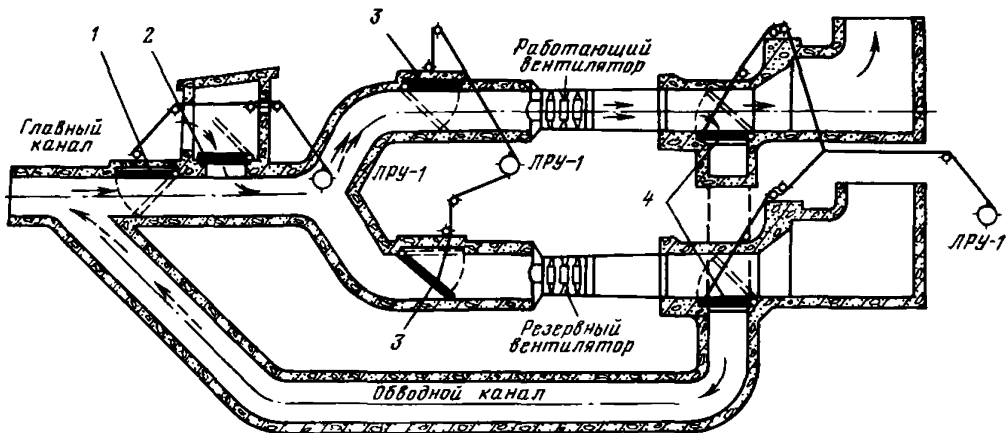


Рис. 24. Схема расположения реверсивных и переключающих устройств шахтной вентиляторной установки с осевыми вентиляторами:

1 — ляды диффузора; 2 — атмосферная ляда; 3 — падающие ляды; 4 — ляды диффузора

← направление воздушного потока при нормальной работе

← — — — направление воздушного потока при реверсировании

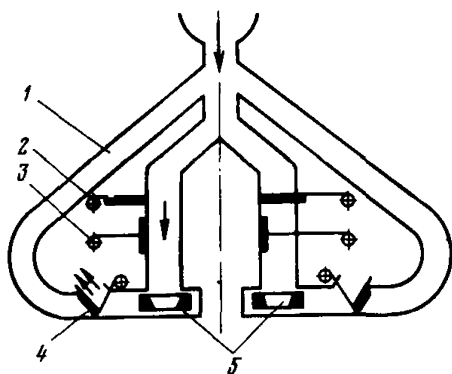
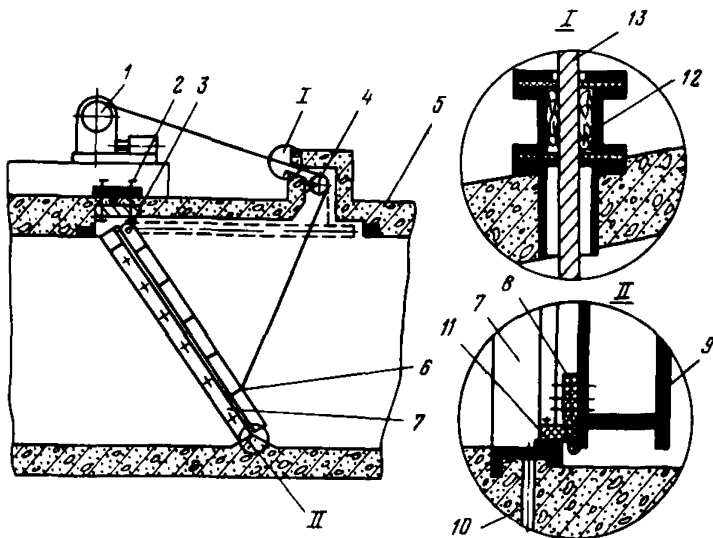


Рис. 25. Технологическая схема шахтной вентиляторной установки с двумя центробежными вентиляторами:

1 — обводной канал; 2 — ляда подводящего канала ЛПК; 3 — атмосферная ляда ЛА; 4 — ляда диффузора ЛД; 5 — вентиляторы (рабочий и резервный)

Рис. 26. Ляды с приводом от каната:

1 — лебедка; 2 — подвеска; 3 — шарнир; 4 — блок; 5 — бесконтактные конечные выключатели; 6 — скоба; 7 — прямоугольная рама; 8 — петлевидное резиновое уплотнение; 9 — полотно ляды; 10 — резиновое уплотнение; 11 — штырь; 12 — канат; 13 — деревянное уплотнение



11. ВОЗМОЖНЫЕ НЕИСПРАВНОСТИ И МЕТОДЫ ИХ УСТРАНЕНИЯ

11.1. Возможные неисправности вентиляторов и методы их устранения

№ работы	Наименование неисправности. Внешние проявления и признаки	Указание по срокам производства работ (немедленно при техническом обслуживании или текущем ремонте)	Описание последовательности выполнения операций и номера иллюстраций	Приборы, инструменты, приспособления, запчасти и материалы для выполнения работ	Профессия и число рабочих	Трудоемкость выполнения работ, чел.-мин	Меры, обеспечивающие безопасность выполнения работы
1	2	3	4	5	6	7	8
11.1.1.	Повышение температуры подшипника на 10–15 °С						
11.1.1.1.	Излишек или недостаток смазки	Немедленно	Довести уровень смазки до нижней черты на стекле маслоуказателя. Отрегулировать количество подаваемой смазки или долить масло в маслосборник		Электрослесарь – 2	60	
11.1.1.2.	Загрязнение масла	Немедленно	Снять боковые крышки подшипника, удалить старую смазку, промыть, просушить, заполнить свежей смазкой и собрать	Керосин, обтирочная ткань, электрическая лампа, набор гаечных ключей (ГОСТ 2839–80). Грузоподъемное устройство, домкрат, съемники	Электрослесарь – 2	120	Снять напряжение, на пульте управления вывесить плакат "Не включать – работают люди" Место работы должно быть освещено Застопорить ротор

1	2	3	4	5	6	7	8
11.1.2.	Резкий рост температуры подшипника						
11.1.2.1.	Разрушение сепаратора	Немедленно	Демонтировать подшипниковый узел, снять подшипник. Установить новый подшипник. Смонтировать подшипниковый узел и произвести центрирование валов	Набор гаечных ключей (ГОСТ 2839-80), электрическая переносная лампа, грузоподъемное устройство, съемники	Электрослесарь—2	120 480	Снять напряжение, на пульте управления вывесить плакат "Не включать — работают люди" Место работы должно быть освещено Застопорить ротор
11.1.2.2.	Пережатие наружной обоймы по разьему корпуса	Немедленно	Ревизия подшипников с проверкой овальности, конусности, расточки корпуса, зависания на разьемах и плотности прилегания низа наружной обоймы к корпусу		Электрослесарь—2	120 480	
11.1.3.	Повышение температуры подшипника, сопровождающееся вибрацией и редким по частоте стуком						
11.1.3.1.	Проворот подшипника относительно вала	Немедленно	Разобрать подшипниковый узел, снять подшипник, перешлифовать шейку вала и заменить подшипник. Смонтировать подшипниковый узел и произвести центрирование валов	Набор гаечных ключей (ГОСТ 2839-80), электрическая переносная лампа, грузоподъемное устройство, домкрат, съемники	Электрослесарь—2	120 480	Снять напряжение, на пульте управления вывесить плакат "Не включать — работают люди" Место работ долж-

11.1.3.2.	Усталостный износ подшипника (возникновение питтинга)	Немедленно	Разобрать подшипниковый узел, снять подшипник, установить новый подшипник и собрать подшипниковый узел. Произвести центрирование валов	для полумуфты и подшипника	Электрослесарь—2	120 480	но быть освещено Застопорить ротор
11.1.4.	Наличие стуков в подшипниковых узлах						
11.1.4.1.	Чрезмерно изношены элементы подшипника	Немедленно	Разобрать подшипниковый узел, осмотреть подшипник, при наличии разрушения тел качения, повышенных радиальных зазоров снять подшипник и заменить его новым. Смонтировать подшипниковый узел, произвести центрирование валов	Набор гаечных ключей (ГОСТ 2839-80), щуп № 2 (ГОСТ 882-75), молоток 200 (ГОСТ 2310-77), индикатор часового типа И-402 кл. 0 (ГОСТ 377-81), электрическая переносная лампа, грузоподъемное устройство, домкрат	Электрослесарь—2	120 480	Снять напряжение, на пульте управления вывесить плакат "Не включать — работают люди" Застопорить ротор
11.1.4.2.	Сепаратор задевает за сопряженные с подшипником детали	Немедленно	Вскрыть подшипник и устранить задевание	Съемник для подшипника и втулки муфты	Электрослесарь—2	60 120	Снять напряжение, на пульте управления вывесить плакат "Не включать — работают люди" Застопорить ротор
11.1.4.3.	Нарушено центрирование валов	Немедленно	Рассоединить полумуфты. Произвести центрирование валов	Индикатор часового типа И-402 кл. 0 (ГОСТ 377-81), штатив	Электрослесарь—3	180	Снять напряжение, на пульте управления вывесить плакат "Не включать — работают люди"

1	2	3	4	5	6	7	8
11.1.5.	Вибрация вентилятора сверх допустимой	В очередное техническое обслуживание					
11.1.5.1.	Неуравновешенность рабочего колеса		Очистить вентилятор от ржавчины, пыли, льда. Удалить воду и штыб из лопаток и произвести балансировку ротора. При необходимости заменить лопатки	Электродрель, металлическая щетка, зубило, молоток, набор гаечных ключей	Электрослесарь — 4	240 480	Снять напряжение, на пульте управления вывесить плакат "Не включать — работают люди"
11.1.5.2.	Неуравновешенность колеса после замены лопаток		Заменить лопатки попарно противоположные по статическому моменту	Приспособление для снятия лопаток	Электрослесарь — 1	60	При извлечении лопаток осевого вентилятора не находиться против конца лопатки и не убирать съёмник до выхода лопатки из гнезда. Пользоваться ключами нужного размера
11.1.5.3.	Неуравновешенность соединительной муфты		Снять муфту и отбалансировать ее или заменить	Набор гаечных ключей (ГОСТ 2839—80), съёмники для полумуфт	Электрослесарь — 2	180 240	Снять напряжение, на пульте управления вывесить плакат "Не включать — работают люди"
11.1.5.4.	Недостаточно прочно закреплены вращающиеся части на валу. (Рабочие колеса, обтекатели, соединительные муфты)		Закрепить вращающиеся части на валу при помощи устройств, предусмотренных для этих целей	Набор гаечных ключей (ГОСТ 2839—80)	Электрослесарь — 2	120	Снять напряжение, на пульте управления вывесить плакат "Не включать — работают люди" Работы в проточной части вентилятора выполнять с

11.1.6.	Невозможность поворота лопаток направляющего или спрямляющего аппаратов						монтажными поясами с лестниц или помостов. Место работ должно быть освещено
11.1.6.1.	Загрязнение, отвердение и отсутствие смазки в шарнирных соединениях, подшипниках и редукторе приводной колонки	В очередное ремонтное обслуживание	Разобрать, очистить от старой смазки, промыть, просушить и заменить смазку Проверить уровень масла в редукторе приводной колонки и при необходимости долить При замене использовать марки смазок, рекомендуемые технической документацией	Набор гаечных ключей (ГОСТ 2839—80), электрическая переносная лампа, керосин, ткань обтирочная, скребок	Электрослесарь — 2	360 480	Снять напряжение, вывесить плакат "Не включать — работают люди" Застопорить ротор. Работу в проточной части выполнять с монтажными поясами с помостов или лестниц
11.1.6.2.	Не вращаются ролики поворотного кольца привода направляющего аппарата		Проверить зазоры между нижним роликом и поворотным кольцом или роликом и поверхностью корпуса направляющего аппарата и отрегулировать их так, чтобы они были не менее 3 мм	Клиновой щуп, набор гаечных ключей (ГОСТ 2839—80)	Электрослесарь — 2	120	Снять напряжение, на пульте управления вывесить плакат "Не включать — работают люди"
11.1.6.3.	Заклинивание лопатки из-за набухания полимерных втулок опор цапф лопаток НА		Отсоединить приводной рычаг, вынуть цапфу и заменить втулки, поставив бронзовые с зазором между втулкой и цапфой 0,2—0,3 мм Установить цапфу, приводной рычаг, закрепить	Набор гаечных ключей (ГОСТ 2839—80), щуп № 2 (ГОСТ 882—75), монтировка	Электрослесарь — 2	360	Снять напряжение, на пульте управления вывесить плакат "Не включать — работают люди"
11.1.7.	Самопроизвольный разворот лопаток рабочего колеса осевого вентилятора		Извлечь лопатку, осмотреть узел крепления. Заменить вышедшую из строя деталь и установить новую	Приспособление для снятия лопатки	Электрослесарь — 1	60	Снять напряжение, на пульте управления вывесить плакат "Не включать — работают люди"

1	2	3	4	5	6	7	8
11.1.8.	Течь масла из подшипниковых узлов с принудительной смазкой						
11.1.8.1.	Подается большое количество масла	Немедленно	Проверить количество масла, подаваемого в подшипник и отрегулировать регулировочным краном	Мерное ведро	Электрослесарь—1	30	Вращающиеся части привода маслонасоса должны быть ограждены
11.1.8.2.	Масло подается под большим давлением	Немедленно	Понизить давление. Допустимое давление 29—98 кПа (0,3—1,0 ат)		Электрослесарь—1	30	
11.1.8.3.	Изношены или плохо подогнаны уплотнения	В очередное ремонтное обслуживание	Осмотреть уплотнения и подогнать по валу, изношенные заменить новыми	Набор гаечных ключей (ГОСТ 2839—80)	Электрослесарь—2	60 180	Снять напряжение, на пульте управления вывесить плакат "Не включать — работают люди" Застопорить ротор
11.1.8.4.	Масло просачивается по разьему корпуса и крышки подшипника	В очередное ремонтное обслуживание	Подтянуть болтовые соединения по разьему корпуса. Если течь не прекратится, снять боковые крышки, крышку корпуса подшипника, очистить, протереть, осмотреть и при необходимости заменить уплотнения. Смазать разьем лаком "Герметик", собрать подшипниковый узел	Набор гаечных ключей (ГОСТ 8339—80), лак "Герметик", монтажка	Электрослесарь—2	60 240	Снять напряжение, на пульте управления вывесить плакат "Не включать — работают люди" Застопорить ротор
11.1.9.	Большая разница в показаниях манометров	Немедленно	Очистить пластинчатый фильтр от грязи. Снять пробку в стакане и повернуть ручку в одну и другую сторону. После того как стечет	Набор гаечных ключей (ГОСТ 2839—80), ведро	Электрослесарь—1	30	Вращающиеся части привода маслонасоса должны быть ограждены

грязное масло, пробку закрыть. Если это не поможет, снять фильтр и промыть его керосином

11.2. Возможные неисправности электрического оборудования и методы их устранения

№ работы	Наименование неисправности. Внешние проявления и признаки	Указание по срокам производства работ (немедленно при техническом обслуживании или текущем ремонте)	Описание последовательности выполнения операций и номера иллюстраций	Приборы, инструменты, приспособления, запчасти и материалы для выполнения работ	Профессия и число рабочих	Трудоемкость выполнения работ, чел.-мин	Меры, обеспечивающие безопасность выполнения работы
1	2	3	4	5	6	7	8

Высоковольтные распределительные устройства

11.2.1.	При подаче пускового импульса не включается масляный выключатель						
11.2.1.1.	Обрыв проводков изоляторов	Немедленно	Проверить и заменить изоляторы	Набор слесарного инструмента, мегомметр 2500 В	Электрослесарь—2	30	Произвести необходимые отключения, работы выполнять по наряду, замеры производить исправным прибором
11.2.1.2.	Отсутствие питания на приводе из-за неисправ-	Немедленно	Проверить и исправить контактор в ячейке масляного выключателя, заменить вышедшие из строя выпрямительные элементы, предо-	Набор слесарного инструмента, универсальный прибор Ц-4312 или подоб-	Электрослесарь—2	20	Работы производить при снятом напряжении

1	2	3	4	5	6	7	8
11.2.1.3.	ности контактора, источника питания или из-за выключения автоматического выключателя Заклинивание сердечника нулевой катушки или обрыв ее обмотки управления	Немедленно	хранители, включить автоматический выключатель силовых цепей привода Устранить заклинивание сердечника или заменить катушку	ный ему Набор слесарного инструмента, универсальный прибор Ц-4312 или подобный ему	Электро-слесарь— 2	20	Работы производить при снятом напряжении
11.2.2.	При подаче импульса на отключение масляный выключатель не выключается						
11.2.2.1.	Обрыв цепи или сгорание катушки электромагнита отключения соленоидного привода	Немедленно	Проверить состояние контактов кнопки "Стоп", реле оперативного или аварийного отключения на станциях ПЭХ 7009, ШЭС 8001 или СУ-63. Проверить исправность отключающей катушки и при необходимости — заменить	Набор слесарного инструмента, прибор универсальный Ц-4312 или подобный ему	Электро-слесарь— 2	40	Работы производить при снятом напряжении
11.2.3.	Главный электродвигатель сильно гудит, резко снижается						

11.2.3.1.	скорость вращения Электродвигатель работает на двух фазах из-за нарушения одного из главных контактов масляного выключателя	Немедленно	Вскрыть масляный выключатель, зачистить и отрегулировать силовые контакты, а при значительном их подгорании — заменить	Набор слесарного инструмента, металлическая линейка, бархатный напильник, прибор для проверки одновременного включения контактов с аккумуляторной батареей на 2,5—3,5 В	Электро-слесарь— 2	240	Произвести необходимые отключения, работы выполнять по наряду
-----------	--	------------	--	---	--------------------	-----	---

Главные электродвигатели и машины инверторного агрегата

11.2.4.	Искрение щеток и обгорание коллекторных пластин или контактных колец						
11.2.4.1.	Щетки плохо отшлифованы, плохой контакт из-за заклинивания щеток в обоймах щеткодержателей, загрязнение щеток и коллектора или контактных колец, слабое прижатие щеток, неровности и	Немедленно	Проверить поверхность щеток и коллектора или контактных колец. При необходимости щетки шлифовать, а коллектор или контактные кольца проточить. Проверить свободу перемещения щеток в щеткодержателе и отрегулировать их прижатие Протереть от грязи контактные щетки и кольца	Набор слесарного инструмента, стеклянная бумага № 00, обтирочный материал, спирт для промывки контактов	Электро-слесарь— 2	90	Произвести необходимые отключения. Заблокировать приводы разъединителей. Вывесить предупредительные плакаты "Не включать — работают люди"

1	2	3	4	5	6	7	8
11.2.5.	биение коллектора или контактных колец Перегрев подшипников скольжения и частый выход их из строя						
11.2.5.1.	Недостаточное количество масла в подшипниках или масло загрязнено	Немедленно	Проверить уровень масла в подшипнике и при необходимости долить, а в случае загрязнения или несоответствия марки заменить	Набор слесарного инструмента	Электро-слесарь — 2	20	Произвести необходимые отключения. Заблокировать приводы разъединителей. Вывесить предупредительные плакаты "Не включать — работают люди"
11.2.5.2.	Не работает смазочное кольцо вследствие подработки шейки вала, нарушения стыкового соединения кольца, несоответствия его массы	Немедленно	Проверить состояние шейки вала и устранить дефект, восстановить стыковое соединение кольца, заменить его более легким	Набор слесарного инструмента, домкрат или таль	Электро-слесарь — 2	240	Произвести необходимые отключения. Заблокировать приводы разъединителей. Вывесить предупредительные плакаты "Не включать — работают люди"
11.2.6.	Перегрев подшипников качения						

11.2.6.1.	Подшипник и его смазка загрязнены, избыток смазки, несоответствие марки смазки	Немедленно	Удалить избыток смазки, а при ее загрязнении полностью заменить, предварительно промыв подшипник	Набор слесарного инструмента	Электро-слесарь — 2	60 360	Произвести необходимые отключения. Заблокировать приводы разъединителей. Вывесить предупредительные плакаты "Не включать — работают люди"
11.2.6.2.	Большая нагрузка на подшипник из-за чрезмерного натяжения ремней парной передачи	Немедленно	Проверить натяжение ремней и при необходимости уменьшить	Набор слесарного инструмента	Электро-слесарь — 2	30	Произвести необходимые отключения. Заблокировать приводы разъединителей. Вывесить предупредительные плакаты "Не включать — работают люди"
11.2.6.3.	Износ подшипника	Немедленно	Вскрыть подшипник, проверить зазоры. В случае повышенного износа или повреждения заменить	Набор слесарного инструмента	Электро-слесарь — 3	360	Произвести необходимые отключения. Заблокировать приводы разъединителей. Вывесить предупредительные плакаты "Не включать — работают люди"
11.2.7.	Увеличение и изменение характера шума электродвигателя						
11.2.7.1.	Ослабление крепления пазовой изоляции или лобовых частей статора	Немедленно	Проверить состояние пазовых клиньев, бандажей, прокладок, стяжки и запрессовку активной стали. Местные ослабления листов стали уплотнить гетинаксовыми или бакелитовыми клиньями	Набор слесарного инструмента, изоляционный материал	Электро-слесарь — 5	700	Произвести необходимые отключения. Заблокировать приводы разъединителей. Вывесить предупредительные

1	2	3	4	5	6	7	8
	или ротора. Ослабление стяжек или запрессовки статорной или роторной стали						плакаты "Не включать — работают люди"
11.2.8.	Обмотка статора или ротора местами сильно нагревается						
11.2.8.1.	Межвитковое замыкание в обмотке статора или ротора	Немедленно	Определить местный перегрев стали. Проверить состояние изоляции обмоток и сопротивление близлежащих секций. Поврежденную секцию заизолировать или заменить	Набор слесарного инструмента, изоляционный материал	Электро-слесарь — 5	600	Произвести необходимые отключения. Заблокировать приводы разъединителей. Вывесить предупредительные плакаты: "Не включать — работают люди"
11.2.9.	Двигатель сильно гудит, крутящий момент его понижен						
11.2.9.1.	Работа двигателя на двух фазах из-за нарушения пайки нулевой точки статора или ротора, кон-	Немедленно	Проверить все места пайки обмоток статора и ротора, плотность затяжки и состояние пайки концов вводного кабеля, состояние силовых контактов масляного выключателя. В электродвигателях с фазным ротором проверить надежность контакта между щетками и кон-	Слесарный инструмент, тугоплавкий припой, паяльник. Прибор для проверки одновременного включения аккумуляторных батарей на 2,5—3,5 В	Электро-слесарь — 3	240	Произвести необходимые отключения. Вывесить предупредительные плакаты "Не включать — работают люди" Замеры производить исправным

	такта во вводной коробке статора, масляном выключателе или в цепи ротора		тактными кольцами и целостность отдельных звеньев роторной цепи (элементы сопротивлений, соединительную перемычку фаз ротора и т. д.)				инструментом в диэлектрических перчатках, стоя на резиновом коврике
11.2.10.	Синхронный двигатель в конце пуска не входит в синхронизм						
11.2.10.1.	Обрыв цепи возбуждения	Немедленно	Проверить омметром целостность обмотки возбуждения и плотность прилегания щеток к контактным кольцам	Набор слесарного инструмента, универсальный прибор Ц-4312 или подобный ему	Электро-слесарь — 2	60 240	Произвести необходимые отключения. Вывесить предупредительные плакаты "Не включать — работают люди" Замеры производить исправным прибором
11.2.10.2.	Неисправен возбудитель	Немедленно	Проверить целостность и натяжение ременной передачи, надежность контакта в щеточном аппарате возбуждения и исправность цепи его возбуждения	Набор слесарного инструмента, универсальный прибор Ц-4312 или подобный ему	Электро-слесарь — 2	120	Произвести необходимые отключения. Вывесить предупредительные плакаты "Не включать — работают люди" Замеры производить исправным прибором
11.2.10.3.	Не выводится разрядное сопротивление из цепи ротора	Немедленно	Проверить исправность цепи управления шунтирующего контактора и плотность прилегания его главного контакта при замыкании	Набор слесарного инструмента, универсальный прибор Ц-4312 или подобный ему	Электро-слесарь — 2	60	Произвести необходимые отключения. Вывесить предупредительные плакаты "Не вклю-

1	2	3	4	5	6	7	8
11.2.11.	При нажатии кнопки "Пуск" на пульте диспетчера или на станции автоматизации вентилятор не включается						чать — работают люди" Замеры производить исправным прибором
11.2.11.1.	Не включается реле пуска агрегата в нормальном или реверсивном режиме	Немедленно	Проверить правильность установки тумблера УПД на пульте управления, переключателей УПО и КРР на станции автоматизации	Не требуются	Диспетчер или электрослесарь — 1	20	Двери станций и пульта управления комплекта УКAB-2 должны быть закрыты
11.2.11.2.	Не включается реле пуска вентилятора РМН или РМР (реле РПН или РПР включено)	Немедленно	Проверить включено ли реле РР1 на станции вспомприводов и отключено ли реле РРЛ резервного агрегата. Если перечисленные реле находятся в указанном состоянии, проверить цепь включения реле РМН или РМР. Если имеются отклонения от указанных состояний реле, проверить цепи их включения и исправность самих реле	Универсальный прибор Ц-4312 или подобный ему, набор отверток, набор торцевых ключей, спирт для промывки контактов	Электрослесарь — 2	80	Проверка состояний реле (включено — отключено) производится визуально при поданном напряжении на станции управления. Проверка исправности реле, их контактов, состояния концевых выключателей произво-

11.2.11.3.	Не включается соленоид включения привода масляного выключателя (реле РМН или РМР включено)	Немедленно	Проверить наличие напряжения на шинах питания соленоида включения масляного выключателя ЭВ, устранить причину, если напряжение отсутствует. Проверить цепь включения контактора пуска или КП _р	Универсальный прибор Ц-4312 или подобный ему	Электрослесарь — 2	40	дится при снятом напряжении со всей аппаратуры Замеры напряжения производить исправным прибором в диэлектрических перчатках, стоя на резиновом коврике или изолирующей подставке. Проверку цепи включения КПн или КПр производить при полностью снятом напряжении
11.2.12.	Масляный выключатель вентилятора в течение 1...3 с с момента исчезновения высокого напряжения не отключается от сети	Немедленно	Проверить напряжение на конденсаторной батарее С1 (при исправных конденсаторах должно быть ~ 310 В), при необходимости заменить вышедшие из строя конденсаторы. Проверить цепь включения отключающего электромагнита ЭО-1 или ЭО-2 через конденсатор. Проверить исправность и величину выдержки времени при отключении реле времени РРС	Паяльник, припой, канифоль, набор отверток, универсальный прибор Ц-4312 или подобный ему	Электрослесарь — 2	80	Замеры напряжения на конденсаторе производить исправным прибором в диэлектрических перчатках, стоя на резиновом коврике или изолирующей подставке Проверку цепи заряда конденсатора и цепи включения электромагнитов отключения масляного выключателя производить при снятом напряжении предварительно разрядив конденсатор

1	2	3	4	5	6	7	8
11.2.13.	При нажатии кнопки "Пуск" на станции автоматизации или на пульте диспетчера ляды переключения и диффузора не устанавливаются в требуемом положении						Проверку исправности реле РРС производить при снятом напряжении
11.2.13.1.	Нарушен контакт конечного выключателя направляющего аппарата	Немедленно	Проверить цепь включения реле РНА через контакты концевых выключателей направляющего и спрямляющего аппаратов при включении вентилятора на нормальную работу Проверить контакты концевых выключателей направляющего и спрямляющего аппаратов при включении вентилятора на реверсивную работу	Универсальный прибор Ц-4312 или подобный ему	Электрослесарь— 2	60	Проверку цепей включения пускателей производить при полностью снятом напряжении, вывесить предупредительные плакаты "Не включать — работают люди"
11.2.14.	При нажатии кнопки "Пуск" КнПМ на станции ав-	Немедленно	Проверить исправность соответствующего магнитного выключателя и качество контактов выходных реле концевого выключателя в цепи соответствующего пускателя	Универсальный прибор Ц-4312 или подобный ему, набор отверток, набор торцевых клю-	Электрослесарь— 2	40	Работы производить при полностью снятом напряжении

11.2.15.	томатизации или КнПД на пульте управления одна из ляд переключения или диффузора не устанавливается в требуемое положение Реле скорости вентилятора РСВ отключается до того, как вентилятор полностью остановится	При очередном техническом обслуживании	электродвигателя ляды Установить датчик ДМ-2 на стойке таким образом, чтобы средний зазор между его сердечником и выступами зубчатого колеса на валу вентилятора составлял 2 ... 4 мм. Зазор регулируется путем установки дополнительных шайб под болт крепления датчика ДМ-2	чей Рожковый ключ под болт крепления датчика шайбы	Электрослесарь— 2	40	Работы производить при наличии видимого разрыва на стороне высокого напряжения с соблюдением правил техники безопасности
11.2.16.	Реле РПУ-1 на станциях комплекта УК АВ-2 дребезжит во включенном состоянии	При техническом обслуживании	Очистить от пыли и смазки разъемы магнитной системы реле	Набор слесарного инструмента, ветошь	Электрослесарь— 2	20	Работы производить при полностью снятом напряжении. Вывесить предупредительные плакаты

11.3. Возможные неисправности вспомогательного оборудования и методы их устранения

№ работы	Наименование неисправности. Внешние проявления и признаки	Указание по срокам производства работ (немедленно при техническом обслуживании или текущем ремонте)	Описание последовательности выполнения операций и номера иллюстраций	Приборы, инструменты, приспособления, запасные части и материалы для выполнения работ	Профессия и число рабочих	Трудоемкость выполнения работ, чел.-мин	Меры, обеспечивающие безопасность выполнения работы
1	2	3	4	5	6	7	8
11.3.1.	Приводная лебедка ляды включена и работает, а сигнальная лампочка не загорается						
11.3.1.1.	Ляда зависла в среднем положении на стенках канала из-за намерзания льда	Немедленно	Вернуть ляду в исходное положение, убедиться, что ляда удерживается канатом, подпереть ее стойкой. Срубить оледенение	Молоток, зубило, распорка деревянная, лом	Электрослесарь—2	120	Снять напряжение, на пульте управления вывесить плакат "Не включать — работают люди" Рабочее место должно быть хорошо освещено. Ляду надежно подпереть, а потом выполнять работы по устранению заклинивания. Работу выполнять с лестницы или с помостов
11.3.1.2.	Заклинило канат между роликом и щеткой опоры	Немедленно	Зафиксировать положение ляды, подперев ее стойками или с помощью каната вспомогательной лебедки, разобрать ролик, выбив ось, уложить канат в желобок ролика, подтянуть с помощью лебедки. Если канат порван, завести и запанцировать на ляде новый канат	Набор гаечных ключей (ГОСТ 2839—80), зубило, брезентовые рукавицы, канат, распорка деревянная	Электрослесарь—2	120	Снять напряжение, на пульте управления вывесить плакат "Не включать — работают люди" Рабочее место должно быть освещено Работу выполнять с лестниц или с помостов
11.3.1.3.	Заклинило канат из-за чрезмерной затяжки фрикционной муфты лебедки	Немедленно	Зафиксировать положение ляды, подперев ее стойками, пружиной отрегулировать затяжку фрикционной муфты. Если канат порван, завести и запанцировать на ляде новый канат	Набор гаечных ключей (ГОСТ 2839—80), зубило слесарное, брезентовые рукавицы, канат, распорка деревянная	Электрослесарь—2	240	Снять напряжение, на пульте управления вывесить плакат "Не включать — работают люди"
11.3.2.	Неплотное прилегание уплотнений и образование подсосов воздуха	В очередное PO_1	Уплотнительную резиновую полоску выдвинуть к раме до нормального поджатия ее лядой	Набор гаечных ключей (ГОСТ 2839—80), электрическая переносная лампа, монтажный ломик, брезентовые рукавицы	Электрослесарь—2	120	Снять напряжение, на пульте управления вывесить плакат "Не включать — работают люди" Ляду подпереть распорками Рабочее место должно быть освещено
11.3.3.	Коробление, высыхание и растрескивание резиновых уплотнений	В очередное PO_1	Вырезать полосы из резины по размерам рамы. Снять старое уплотнение и заменить его новым	Электрическая переносная лампа, резиновые полосы, набор гаечных ключей (ГОСТ 2839—80), монтажный ломик, брезентовые рукавицы	Электрослесарь—2	120	Снять напряжение, на пульте управления вывесить плакат "Не включать — работают люди" Ляду подпереть распорками

1	2	3	4	5	6	7	8
11.3.4.	Неисправная работа блоков						Рабочее место должно быть освещено
11.3.4.1.	Заклинивание блока или подвески	В очередное PO_1	Разобрать заклинившийся блок или подвеску, очистить от грязи и ржавчины, смазать нигролом или консистентной смазкой и установить на место	Набор гаечных ключей (ГОСТ 2839-80), скребок, пресс-масленка, ветошь, керосин	Электрослесарь — 2	60	Работу выполнять с лестниц или помостов
11.3.4.2.	Увеличенный зазор между осью и втулкой	В очередное PO_1	Заменить втулку. Допустимый зазор между осью и втулкой 0,2 ... 0,3 мм	Набор гаечных ключей (ГОСТ 2839-80), молоток, втулка капроновая, бронзовая или чугунная	Электрослесарь — 2	60	Работу выполнять с лестниц или помостов
11.3.5.	Приподнимание льды диффузора резервного вентилятора при реверсировании	В очередное PO_1	Для обеспечения прижатия льды, необходимо: при наличии хвостового каната натянуть его специально предусмотренным устройством; при отсутствии хвостового каната утяжелить льду, залив ее между оребрением бетоном	Бетонный раствор, ведро, лопата	Электрослесарь — 2	120	Снять напряжение, на пульте управления вывесить плакат "Не включать — работают люди" Место работ должно быть освещено

1. *Правила безопасности в угольных и сланцевых шахтах.* М., Недра, 1973.
2. *Правила технической эксплуатации угольных и сланцевых шахт.* М., Недра, 1976.
3. *Руководство по ревизии, наладке и испытаниям шахтных вентиляторов главного проветривания.* М., Недра, 1980.
4. *Вентиляторы центробежные (радиальные) и осевые шахтные главного проветривания.* ГОСТ 11004—75.
5. *Инструкция по эксплуатации вентилятора ВЦД-31,5.* Донецкий машиностроительный завод им. Ленинского комсомола Украины. Донецк, 1975.
6. *Инструкция по монтажу и эксплуатации вентилятора ВЦ-32.* Донецкий машиностроительный завод им. Ленинского комсомола Украины. Донецк, 1973.
7. *Инструкция по ремонту вентилятора ВЦ-32.* Каменский машиностроительный завод. Каменск, 1969.
8. *Центробежный вентилятор ВЦ-25.* Паспорт. Артемовский машиностроительный завод. Свердловск, 1971.
9. *Вентилятор осевой двухступенчатый ВОД-30.* Паспорт. Донгипроуглемаш. Донецк, 1972.
10. *Вентилятор ВЦД-47 "Север".* Инструкция по эксплуатации. Донгипроуглемаш. Донецк, 1974.
11. *Вентилятор осевой двухступенчатый ВОД-21.* Паспорт. Артемовский машиностроительный завод. Свердловск, 1975.
12. *Вентилятор осевой двухступенчатый ВОД-50.* Паспорт. Донгипроуглемаш. Донецк, 1973.
13. *Вентилятор осевой двухступенчатый ВОД-40.* Паспорт. Донгипроуглемаш. Донецк, 1976.
14. *Ковалевская В.И., Спивак В.А.* Машинист вентиляторной установки. М., Недра, 1979.
15. *Федоров М.М.* Монтаж и наладка шахтного стационарного оборудования. М., Недра, 1974.
16. *Ковалевская В.И., Бабак Г.А., Пак В.В.* Шахтные центробежные вентиляторы. М., Недра, 1976.
17. *Богопольский Б.Х., Левин М.А., Бочаров К.П., Бакиш М.В.* Автоматизация шахтных вентиляторных установок. М., Недра, 1976.
18. *Сморозин С.С., Верстаков Г.В.* Шахтные стационарные машины и установки. Учебное пособие. М., Недра, 1975.
19. *Картавий Н.Г., Топорков А.А.* Шахтные стационарные установки. Справочное пособие. М., Недра, 1978.
20. *Методические указания по измерению уровня шума создаваемого вентиляторными установками главного проветривания.* Донецк, изд. ин-та горной механики им. М.М. Федорова, 1974.

СОДЕРЖАНИЕ

1. Введение	3
2. Указание мер безопасности	3
Меры безопасности при техническом обслуживании и ремонте механического оборудования вентиляторных установок	3
Меры безопасности при техническом обслуживании и ремонте электрооборудования вентиляторных установок	4
Противопожарные мероприятия	5
3. Состав вентиляторной установки	5
4. Правила хранения оборудования шахтных вентиляторных установок	6
5. Организация смазочного хозяйства	8
6. Ревизия, наладка и испытания шахтной вентиляторной установки	10
7. Техническое обслуживание и текущий ремонт	10
8. Технологические карты технического обслуживания и ремонта вентиляторной установки главного проветривания	12
8.1. Технологическая карта технического обслуживания и ремонта осевого вентилятора главного проветривания	12
31.1.1. Ежедневное техническое обслуживание ТО1	12
31.1.2. Ежедневное техническое обслуживание ТО2	15
31.1.3. Двухнедельное техническое обслуживание ТО4	20
31.1.4. Ежемесячное ремонтное обслуживание РО ₁	23
31.1.5. Ежеквартальный текущий ремонт Т ₁	27
31.1.6. Полугодовой текущий ремонт Т ₂	32
31.1.7. Годовая ревизия и наладка (НРГ)	38
31.1.8. Двухгодичная ревизия и наладка (НРД)	39
8.2. Технологическая карта технического обслуживания и ремонта центробежного вентилятора главного проветривания	46
32.1.1. Ежедневное техническое обслуживание ТО1	46
32.1.2. Ежедневное техническое обслуживание ТО2	49
32.1.3. Двухнедельное техническое обслуживание ТО4	53
32.1.4. Ежемесячное ремонтное обслуживание РО ₁	56
32.1.5. Ежеквартальный текущий ремонт Т ₁	60
32.1.6. Полугодовой текущий ремонт Т ₂	64
32.1.7. Годовая ревизия и наладка НРГ	70
32.1.8. Двухгодичная ревизия и наладка НРД	71
9. Технологическая карта технического обслуживания и ремонта электрического оборудования вентиляторной установки главного проветривания	74
30.2.1. Ежедневное техническое обслуживание ТО1	74
30.2.2. Ежедневное техническое обслуживание ТО2	76
30.2.3. Двухнедельное техническое обслуживание ТО4	82
30.2.4. Ежемесячное ремонтное обслуживание РО ₁	83
30.2.5. Ежеквартальный текущий ремонт Т ₁	94
30.2.6. Полугодовой текущий ремонт Т ₂	96
30.2.7. Годовая ревизия и наладка НРГ	100
30.2.8. Двухгодичная ревизия и наладка НРД	101

10. Технологическая карта технического обслуживания и ремонта вспомогательного оборудования вентиляторной установки главного проветривания . .	102
30.3.1. Ежеменное техническое обслуживание ТО1	102
30.3.2. Ежесуточное техническое обслуживание ТО2	103
30.3.3. Двухнедельное техническое обслуживание ТО4	104
30.3.4. Ежемесячное ремонтное обслуживание РО ₁	105
30.3.5. Полугодовой текущий ремонт Т ₂	107
30.3.6. Годовая ревизия и наладка НРГ ²	108
30.3.7. Двухгодичная ревизия и наладка НРД	109
11. Возможные неисправности и методы их устранения	111
11.1. Возможные неисправности вентиляторов и методы их устранения . .	111
11.2. Возможные неисправности электрического оборудования и методы их устранения	117
11.3. Возможные неисправности вспомогательного оборудования и методы их устранения	128
Список литературы	131

**РУКОВОДСТВО ПО ТЕХНИЧЕСКОМУ ОБСЛУЖИВАНИЮ И РЕМОНТУ
ШАХТНЫХ ВЕНТИЛЯТОРНЫХ УСТАНОВОК ГЛАВНОГО ПРОВЕТРИВАНИЯ**

Редактор издательства В.А. Рузакова
Обложка художника В.Д. Петухова
Художественный редактор О.Н. Зайцева
Технический редактор О.А. Колотвина
Корректор К.И. Савенкова
Оператор И.А. Павловская

Н/К

Подписано в печать 24.11.83. Т-06751. Формат 60×90^{1/16}. Бумага офсетная № 1.
Набор выполнен на наборно-пишущей машине типа ИБМ "Композер". Печать
офсетная. Усл. печ. л. 8,5. Усл. кр.-отт. 8,87. Уч.-изд. л. 11,0. Тираж 2000 экз.
Заказ 3944 /12562-13. Цена 65 коп. Заказное.

Ордена "Знак Почета" издательство "Недра", 103633, Москва, К-12,
Третьяковский проезд, 1/19

Московская типография № 9 Союзполиграфпрома при Государственном
комитете СССР по делам издательств, полиграфии и книжной торговли.
Москва Ж-33, Волочаевская, 40.