

Орден Трудового
Красного Знамени

**ИНСТИТУТ
ГОРНОГО
ДЕЛА**
ИМЕНИ
А.А.СКОЧИМСКОГО

**РУКОВОДСТВО
ПО ПРИМЕНЕНИЮ МЕХАНИЗИРОВАННЫХ
КОМПЛЕКСОВ ТИПА КМ-81 НА ПЛАСТАХ
С УГЛАМИ ПАДЕНИЯ ДО 35°**

МОСКВА

1976

Министерство угольной промышленности СССР
Ордена Трудового Красного Знамени
Институт горного дела им. А. А. Скочинского

Утверждено
Первым заместителем Министра
угольной промышленности СССР
Л. Е. Графовым
9 августа 1976 г.

РУКОВОДСТВО
ПО ПРИМЕНЕНИЮ МЕХАНИЗИРОВАННЫХ
КОМПЛЕКСОВ ТИПА КМ-81 НА ПЛАСТАХ
С УГЛАМИ ПАДЕНИЯ ДО 35°



Москва
1976

Настоящее руководство разработано ИГД им. А. А. Скочинского, КузНИУИ, Гипроуглемашем, КНИУИ и ПечорНИИпроектом взамен "Временного руководства по применению механизированных комплексов КМ-81 на пластах наклонного падения" и "Временной инструкции по эксплуатации комплексов КМ-81 и ЗОКП с комбайнами КШ-3М на пластах наклонного падения".

В разработке руководства принимали участие: к.т.н. Е.И. Микляев, Н.П. Бушуев, Я.В. Куприн (ИГД им. А. А. Скочинского), к.т.н. М.И. Середенко, В.П. Белов, И.С. Петушков, инж. Б.И. Полецук, В.В. Раздаев, В.И. Степанов (КузНИУИ), к.т.н. Б.К. Мышляев, инж. В.А. Бернацкий, В.И. Парамонов (Гипроуглемаш), К.М. Дурнин, А.С. Шанин, П.Е. Нечипуренко (ПО "Ожгузобассуголь"), С.К. Шумаков (ПО "Прокопьевскуголь"), к.т.н. Ю.А. Семенов, В.Н. Бриллинг, инж. Р.Х. Абдрамитов, Г.С. Еремин (КНИУИ), И.Д. Тир (ПО "Карагандауголь"), к.т.н. Д.И. Гоц, инж. А.С. Уманский, И.Ф. Касыянык, В.М. Клещенко, Н.Е. Рябошапка (ПечорНИИпроект).

В руководстве, предназначенном для инженерно-технических работников угольных предприятий, отражены специфика работы и основные мероприятия по улучшению эффективности и безопасности условий труда при работе механизированных комплексов КМ-81 на пластах с углами падения до 35° с неустойчивыми, устойчивыми и средней устойчивости породами кровли.

Согласовано с Госгортехнадзором СССР и ЦК Профсоюза рабочих угольной промышленности.

©

Институт горного дела им. А. А. Скочинского
(ИГД им. А. А. Скочинского), 1976.

В В Е Д Е Н И Е

Комплекс оборудования КМ-8I предназначен для работы в очистных забоях пологих пластов (с углами падения до 15°) мощностью 2,0-3,2 м с углями любой крепости при кровле I и II классов по классификации б.ВУГИ, породах почвы, имеющих сопротивление вдавливанию не менее 27 кг/см^2 при системе разработки длинными столбами по простиранию и управлению кровлей полным обрушением.

Для отработки наклонных пластов средней мощности в настоящее время серийно изготавливаются только механизированные комплексы КМ-87ДН, область применения которых ограничивается пластами мощностью I, 4-2,0 м с углами падения до 35° и породами кровли не ниже средней устойчивости. На пластах с породами кровли ниже средней устойчивости эффективность применения комплексов КМ-87ДН снижается на 40-60% из-за потери устойчивости секций. Поэтому для отработки наклонных пластов с другими горногеологическими условиями используются механизированные комплексы типа КМ-8I с комбайнами КШ1КГ и КШ-3М

Опыт работы шахт Печорского, Кузнецкого, Карагандинского и других бассейнов в период с 1968 г. по настоящее время показывает, что механизированные комплексы типа КМ-8I успешно могут применяться в лавах с углами падения до 35° при наличии спаренных пружинных подвесок, устройств для распора приводов конвейера, монтажно-демонтажного станка, установки полиспастной системы подачи и удержания комбайна КШ-3М и других мер, обеспечивающих безопасную и устойчивую работу механизированных комплексов в указанных условиях.

Дополнительные устройства, необходимые для применения механизированных комплексов КМ-8I на пластах с углами падения до 35° , изготавливаются рудоремонтными заводами и ЦЭММ производственных объединений Минуглепрома СССР по единой рабочей документацией ПечорНИИпроекта, КузНИИУ, КНИУИ, ПНИУИ и Гипроуглемаша.

Отступление от рабочих чертежей не допускается.

І. ОСОБЕННОСТИ ПРИМЕНЕНИЯ МЕХАНИЗИРОВАННЫХ КОМПЛЕКСОВ КМ-8І НА ПЛАСТАХ С УГЛАМИ ПАДЕНИЯ ДО 35°

При работе механизированных комплексов КМ-8І на пластах с углами падения до 35° наблюдаются следующие особенности:

І.І. Сползание или подъем на восстание механизированной крепи 2М-8І. При установке гидростоек крепи по нормали верхние перекрытия крепи, перемещаясь по падению, перестают активно воздействовать на кровлю из-за увеличения расстояния между точками контактирования секций с породами почвы и кровли. Секции теряют свой начальный распор, становятся неустойчивыми и вместе с разрушенными породами кровли сползают вниз по падению пласта. При установке гидростоек с наклоном в сторону восстания во время сдвигания верхняков и кровли по падению пласта происходит уменьшение расстояния между точками контактирования секции с породами кровли и почвы, сопровождающееся интенсивным набором крепью рабочего сопротивления. Величины необходимых углов наклона гидростоек на восстание зависят от угла падения и устойчивости кровли. При углах падения пласта 25-35° и устойчивой кровле достаточно иметь угол наклона гидростоек на восстание в пределах 3-5°, средней устойчивости 5-7° и неустойчивой 8-11°. Однако для всех условий углы наклона гидростоек заднего ряда должны превышать углы наклона гидростоек переднего ряда на 1-2°. Углы наклона стоек регулируются изменением натяжения пружин в пружинных подвесках и контролируются с помощью оптического квадранта К0-І или простейшего угломера.

При одинаковом угле наклона гидростоек переднего и заднего рядов завальные концы верхняков смещаются по падению на большее расстояние, чем забойные. Различная величина смещения концов верхняков приводит к развороту секций на угол 3-8° к линии подвигания забоя и их подъему при передвижке на восстание. На пластах с устойчивыми породами почвы и углами падения до 35° направленность движения крепи обеспечивается при наклоне линии очистного забоя к конвейерному штреку под углом 84-86°. На пластах с неустойчивыми породами почвы этот угол составляет 90-92°. Это вызвано тем, что неустойчивые породы почвы под воздействием оснований гидростоек разрушаются и сползают по падению пласта вместе с опорами

на большую величину, чем смещается кровля.

Управление секциями в плоскости пласта осуществляется домкратами передвижки: притормаживанием верхнего домкрата при необходимости подъема верхнего перекрытия на восстание и нижнего — при необходимости опускания его по падению пласта.

1.2. Гидростойки при снятии распора и сокращении под действием собственного веса отклоняются по падению и занимают вертикальное положение. Для удержания гидростоек в заданном положении в конструкции крепи 2М-81 предусмотрена пружинная подвеска. При углах падения более $13-15^{\circ}$ пружинная подвеска не удерживает гидростойку, и она отклоняется от заданного положения. На ее установку требуются значительные затраты ручного труда. Обычно на этой операции заняты два-три человека. В шахтных условиях были испытаны способы удержания гидростоек с помощью усиленной пружины с диаметром прутка 25 мм, гидродомкратов, канатов и пружинной подвески, состоящей из двух параллельных пружин диаметром прутка 16 мм.

На основании испытаний рекомендовано применять спаренные пружинные подвески или гидродомкраты.

1.3. При обрыве тяговой цепи комбайн сползает по падению пласта. Для удержания его от сползания при углах падения пласта более 10° используется предохранительная лебедка ИЛГКН или ИЛП, расположенная на вентиляционном штреке. Режим работы лебедки определяется скоростью подачи комбайна, что обеспечивает надежную выборку и постоянное натяжение предохранительного каната при движении комбайна. Направляющий шкив предохранительного каната устанавливается на концевой (приводной) головке забойного конвейера, надежно закрепленной на вентиляционном штреке при помощи специальных распорных устройств.

1.4. При углах падения пласта более 15° усилий подающей части комбайна КШ-3м и 25° комбайна КШ-1КГ недостаточно. Поэтому при углах падения более 10° комбайн КШ-3М применяется при обязательном дистанционном управлении с полиспастной системой, позволяющей увеличить усилие подающей части в 2 раза. Для обеспечения необходимых усилий подачи комбайна КШ-1КГ применяется послыбно-комбинированная схема, предусматривающая выемку половины полосы угля почвоуступным или потолокуступным забоем при движении комбайна снизу вверх, а второй половины сверху вниз. Применение такой схемы позволяет уменьшить усилие подающей части комбайна на 20-30%.

1.5. Конвейер при передвижке сползает по падению пласта на 10–40 см за цикл. В период между передвижками конвейер удерживается распорными устройствами, расположенными на вентиляционном штреке. Подъем конвейера на восстание осуществляется домкратами передвижения конвейера, расположенными под углом 15–30° к конвейеру на восстание при одновременном их включении или с помощью домкратов передвижки секций, подвешенных к верхним перекрытиям и связанных с помощью канатов со ставом конвейера.

1.6. На пластах с углами падения более 30° возможно перекачивание кусков угля в призабойной полосе вдоль забоя. В целях предотвращения перепуска угля предусматривается навеска к козырькам крепи предохранительных фартуков, изготовленных из кусков металлической сетки или цепи, располагаемых через 10–15 м. Крепление предохранительных фартуков к козырькам крепи производится болтами (рис. 1.1).

2. ТЕХНОЛОГИЯ МОНТАЖНЫХ, ДЕМОНТАЖНЫХ И ОЧИСТНЫХ РАБОТ

Монтаж и демонтаж механизированных комплексов КМ-81 осуществляется по технологической схеме, приведенной в "Инструкции по уходу и эксплуатации механизированных крепей 2М-81", и схеме, представленной на рис. 2.1. Доставка собранных секций крепи по бремсбергам, уклонам и вентиляционным штрекам до монтажной камеры по второй схеме производится на специальных платформах (рис. 2.2), состоящих из рамы 1 с прицепными устройствами 2, полускатов 3, карманов 4 для установки стоек крепи и фиксирующих устройств 5. Установка секций на платформу производится на поверхности с помощью крана или непосредственно в шахте лебедкой на специально оборудованной площадке. Общий вид платформы с установленной секцией представлен на рис. 2.1,а. Доставка оборудования по монтажной камере предусматривается по рельсовому пути монтажно-гидравлическим станком МТК-2М (рис. 2.3). Насосная станция устанавливается на вентиляционном штреке в непосредственной близости от монтажной камеры, а магистральный трубопровод прокладывается по монтажной камере. Платформа с установленной секцией устанавливается на сопряжении вентиляционного штрека с монтажной камерой, секция подхватывается головкой 1 стрелы 2 монтажного станка, разворачивается по падению пласта, закрепляется на раме монтажного станка и опускается по монтажной камере с помощью лебедки. При

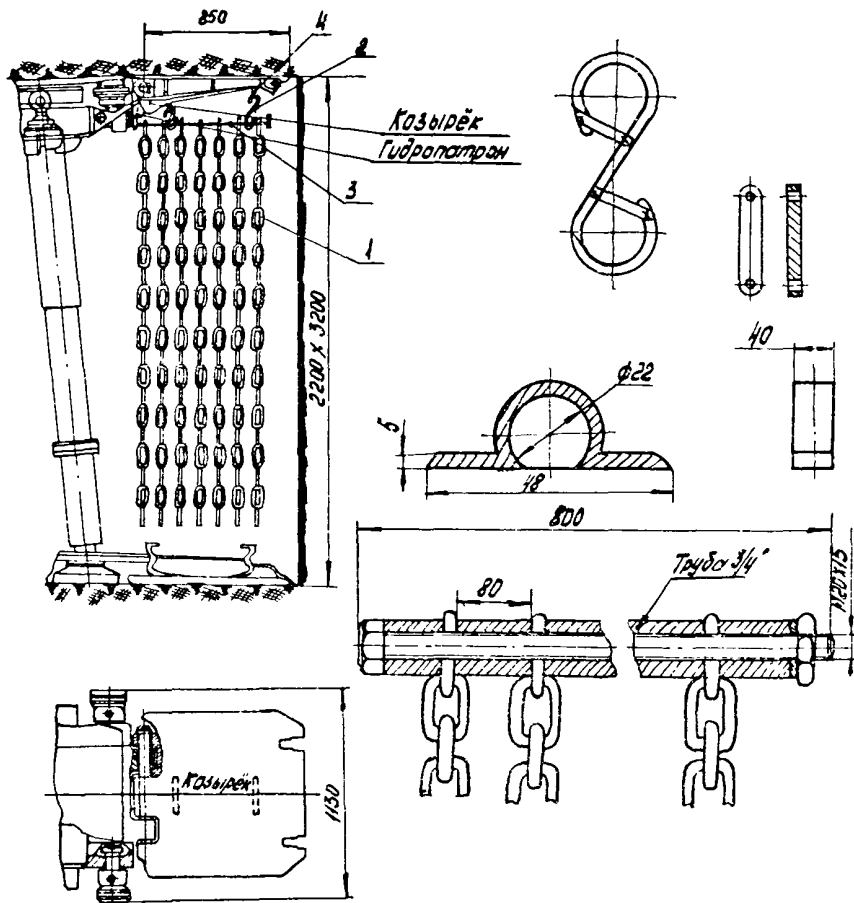


Рис. 1.1. Предохранительный фартук:
 1 - цепи; 2 - крычок для подвески цепей; 3 - борт для удержания цепей; 4 - проушина для удержания крычка

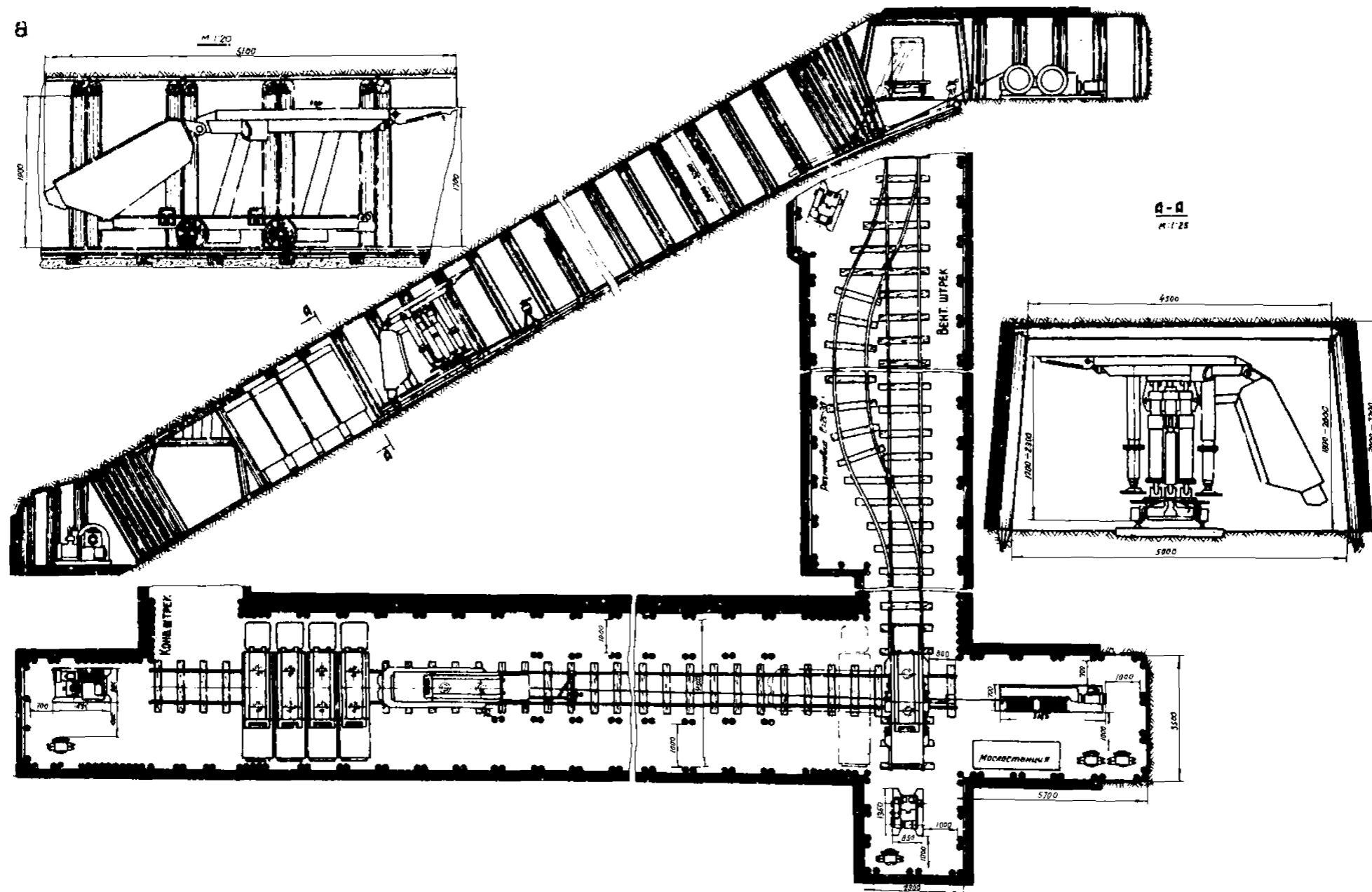


Рис. 2.1. Технологическая схема монтажа оборудования комплекса KM81

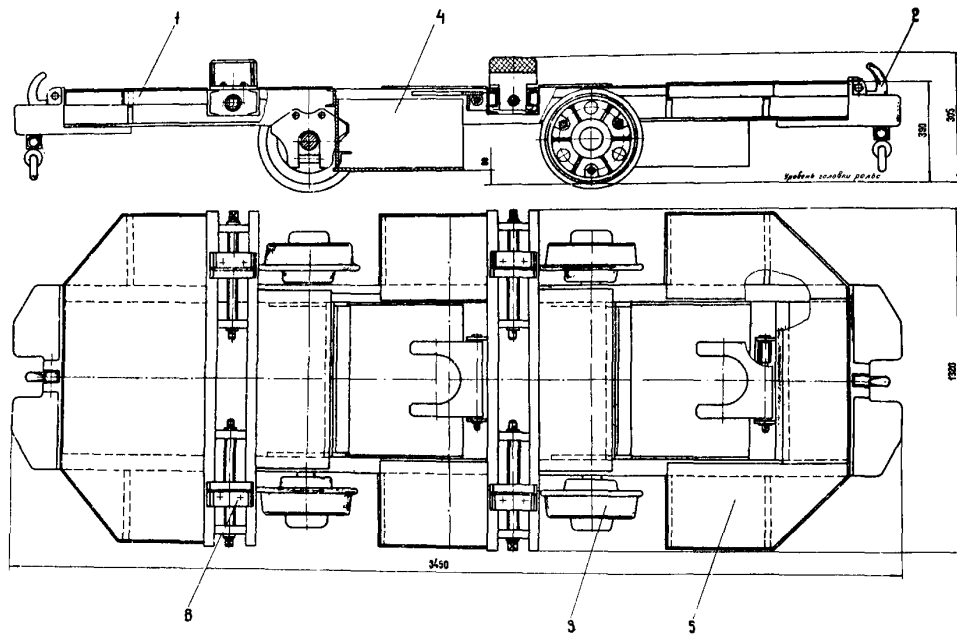


Рис. 2.2. Спецплатформа (тележка) для доставки секций механизированной крепи комплексов КМ-8I

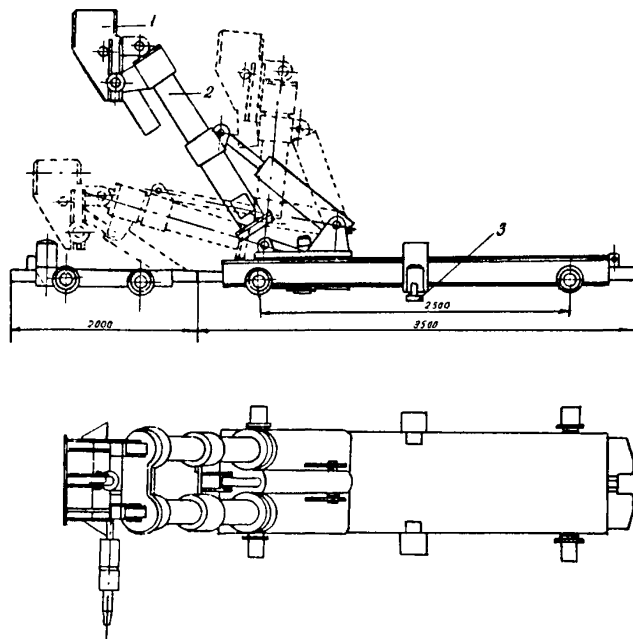


Рис. 2.3. Монтажно-гидравлический станок МТК-2М

достижении смонтированных секций монтируемая секция разворачивается по простиранию пласта, приподнимается монтажным станком и шпунтами соединяется с ранее смонтированной секцией. При непосредственном монтаже, подхватывании и развороте секций монтажный станок закрепляется к рельсам с помощью специальных стопоров 3. После этого гидростойки подсоединяются к магистральному трубопроводу, расpirаются и монтажный станок направляется за следующей секцией.

Управление монтажным станком осуществляется с помощью пульта, который при подхватывании и установке секции на монтажный станок выносится в камеру лебедки или специальную нишу, а при непосредственном монтаже секций устанавливается на самом монтажном станке. Монтажная лебедка управляется с помощью серийно выпускаемой аппаратуры управления комбайном "Темп", в схеме которой предусмотрена селективная связь между машинистами монтажного станка и лебедки. Примерный план-график монтажа оборудования показан на рис. 2.4. Продолжительность монтажа комплекса 10-12 дней.

Перед демонтажом механизированный комплекс КМ-81 заводится под накатник, состоящий из брусьев толщиной до 10-15 см или распилы длиной до 5-6 м, уложенных по падению пласта. Плахи или распилы поочередно заводятся за козырек. После заводки комплекса под накатник производится демонтаж комплекса. Вначале демонтируется комбайн, затем забойный конвейер. Демонтированное оборудование доставляется по почве пласта вверх на вентиляционный штрек с помощью лебедки.

Затем демонтируется крепь 2М-81 с помощью монтажно-демонтажного станка в соответствии с проектом, который должен содержать:

- паспорт крепления монтажной и демонтажной камеры;
- выкопировку из плана горных работ участка, на котором будут производиться работы;
- схему энергоснабжения выемочного участка с расстановкой монтируемого и демонтируемого оборудования;
- краткую характеристику выработок участка;
- схему вентиляции участка;
- пояснительную записку, содержащую краткую характеристику условий производства работ, состав и количество монтируемого и демонтируемого оборудования, средства механизации основных и вспомогательных работ (наименование, назначение, тип, техническая характеристика, средства транспортирования, количество подвижного состава, способы страховки погрузки, разгрузки, доставки в каме-

рах, разворота, монтажа и демонтажа основных элементов комплекса и др.);

- технологический график производства работ (планограмма работ по основным операциям, профессиональный и численный состав рабочих, привлекаемых для выполнения этих операций, необходимые темпы, график поступления оборудования на монтаж и его транспортирование от демонтажной камеры, мероприятия по научной организации труда);

- графическую часть проекта (общая технологическая схема монтажа и демонтажа и схемы выполнения наиболее важных операций, расстановка средств механизации монтажно-демонтажных работ, связь, сигнализация, освещение);

- мероприятия по технике безопасности (конкретные меры, обеспечивающие безопасное выполнение работ применительно к условиям разрабатываемого пласта, и лица, ответственные за их выполнение).

Проект на монтажно-демонтажные работы составляется с учетом настоящего руководства и действующей инструкции по уходу и эксплуатации механизированных крепей 2М-81.

На месте демонтируемой секции возводится деревянное крепление. Расстояние между стойками принимается равным 1,0-1,2 м. Для крепления демонтажной камеры используется круглый лес диаметром 20 см. Поддержание накатника со стороны ограждений осуществляется наклонным деревянным верхняком.

С отставанием от места демонтажа не более чем на три секции под подхватными рамами крепления выкладывают деревянную клетку размером 2,6x2,6 м, оставляя проход у целика.

Выемка угля в забое осуществляется комбайном КШ-1КГ или КШ-3М по челноковой, односторонней или послыбно-комбинированной схеме.

Одностороннюю схему, предусматривающую выемку угля на всю мощность при движении комбайна снизу вверх, рекомендуется применять на пластах с углем, не склонным к отжиму, и породами кровли средней устойчивости и устойчивыми, допускающими обнажение на шаг передвижки по всей длине очистного забоя. При движении комбайна сверху вниз осуществляется зачистка машинной дорожки. С отставанием на 10-12 м производится передвижка конвейера и секций крепи (рис. 2.5).

При применении комбайна КШ-1КГ односторонняя схема рекомендуется при углах падения пласта до 25° , комбайна КШ-3М до 35° . При углах падения более 10° комбайн КШ-3М должен быть оборудован подиспастной системой.

Челноковую схему, предусматривающую выемку пласта на полную мощность, рекомендуется применять при обработке пластов со слабыми породами кровли при углах падения до $18-20^{\circ}$. После выемки полосы на 8-12 м комбайн останавливается, производится зачистка дорожки, передвижка конвейера и секций крепи. После передвижки секций до шнека снова производится выемка полосы на 10-12 м. Для обеспечения лучшей устойчивости и погрузки угля при движении комбайна снизу вверх передний шнек приподнят, задний опущен, а при движении сверху вниз - наоборот.

Послойно-комбинированную схему, предусматривающую выемку нижней части полосы угля потолкоуступным забоем при движении комбайна КШ-ІКГ снизу вверх с опущенными до почвы шнеками, рекомендуется применять при обработке пластов с углом падения $25-35^{\circ}$ со слабыми породами кровли и относительно крепким углем, не склонным к откиму. После окончания выемки нижней части забоя до вентиляционного штрека опережающий шнек поднимается до кровли и осуществляется выемка угля оставшейся верхней части сверху вниз. При этом задний шнек, находясь в нижнем положении, зачищает комбайновую дорожку. Вслед за выемкой угля производится передвижка конвейера и секций крепи с отставанием от комбайна не более 10 м.

На пластах с углом падения $25-35^{\circ}$ и углем, склонным к откиму, рекомендуется послойно-комбинированная схема с выемкой верхней части полосы угля потолкоуступным забоем при движении комбайна КШ-ІКГ снизу вверх, а нижней части - при движении комбайна сверху вниз. Передвижка конвейера и секций крепи осуществляется с отставанием от комбайна. Схемы выемки угля в лазах и способы удержания комбайна приведены в таблице (см. приложение).

Зарубка комбайна на новую дорожку осуществляется косыми заездами. При установке укороченной переходной секции, проведении конвейерного штрека шириной до 2,5-3,0 м и выносе приводной головки на конвейерный штрек нижняя ниша отсутствует. При невозможности безнишевого способа выемка нижней ниши осуществляется буровзрывным способом, а поддержание кровли в нише - дополнительными навесными козырьками, устанавливаемыми на подпорный козырек секции крепи. Выемка верхней ниши осуществляется буровзрывным способом с применением БМ, допущенных Госгортехнадзором СССР для этих целей. Крепление верхней ниши также осуществляется дополнительными навесными козырьками.

Крепление сопряжений осуществляется механизированными крепями

сопряжений 2М-81К-3, ОКС или других конструкций. В исключительных случаях при невозможности применения механизированных крепей допускается крепление сопряжений индивидуальной крепью, в соответствии с паспортом управления кровлей и крепления.

Для направленного движения крепи 2М-81 на пластах с устойчивыми и средней устойчивости породами почвы, линия очистного забоя должна быть расположена по отношению к конвейерному штреку под углом 84-86° с опережением верхней части лавы. На пластах с породами почвы ниже средней устойчивости этот угол следует увеличить до 90-92°.

Поперечная устойчивость секций крепи обеспечивается установкой гидравлических стоек к нормали пласта под углом 3-5° на восстание при устойчивых кровлях, 5-7° - при кровлях средней устойчивости и 8-11° - при неустойчивых.

Управлять движением крепи в плоскости пласта рекомендуется во время передвижки верхнего перекрытия путем притормаживания одного из домкратов в конце его хода и подбором соответствующих положений передних и задних гидростоек. Для опускания крепи на падении переднюю гидростойку располагают при ее распоре в положение, близкое к нормали пласта или несколько на восстание, а заднюю гидростойку - на падение. Если нужно поднять крепь, гидростойки располагают наоборот - переднюю на падение, заднюю на восстание. Управление крепью домкратами передвижки секций и положением гидростоек следует производить при наличии разрывов в верхнем перекрытии, когда требуется обеспечение разнонаправленного движения различных участков крепи или когда крепь за счет малого угла разворота линии очистного забоя по отношению к штрекам отклоняется от заданного направления.

3. ТЕХНИЧЕСКИЕ РЕШЕНИЯ ПО ПРИМЕНЕНИЮ МЕХАНИЗИРОВАННЫХ КОМПЛЕКСОВ КМ-81 НА НАКЛОННОМ ПАДЕНИИ

Для обеспечения эффективного применения механизированных комплексов КМ-81 на пластах наклонного падения осуществляются следующие технические решения:

3.1. Устанавливаются спаренные пружинные подвески I для сохранения положения гидростойки при передвижке секции. При этом возможны два варианта установки. По первому варианту на рамах верхних секций встраиваются коромысла 2 (рис. 3.1,а), на кото-

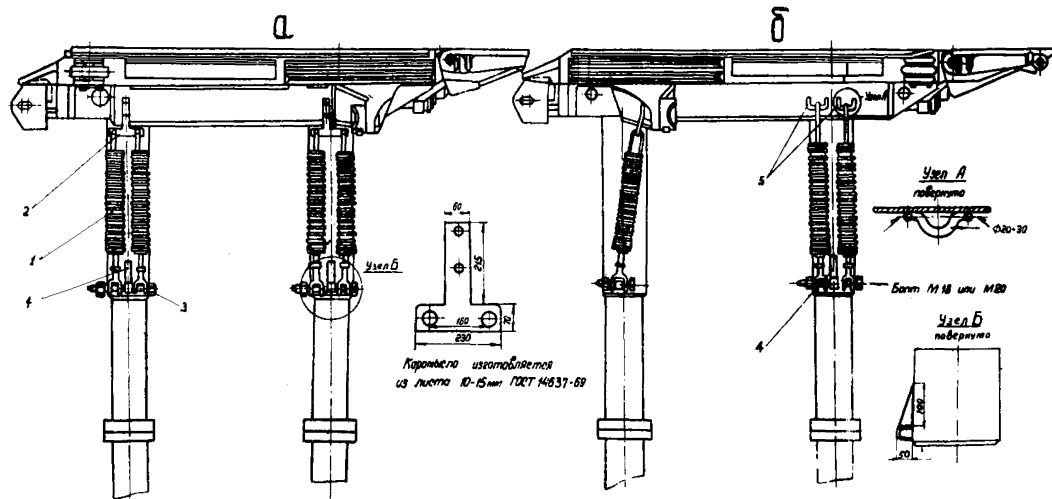


Рис. 3.1. Схема установки спаренной пружинной подвески

рые навешиваются пружинные подвески, соединяемые с кожухом гидростойки с помощью болта М18 или М20. Проушина кожуха гидростойки усиливается дополнительной косынкой 4. Установка спаренной пружинной подвески может быть осуществлена непосредственно в шахте. По второму варианту к рамам секции перед спуском в шахту привариваются скобы 5, к которым подвешиваются пружинные подвески. Проушина кожуха гидростойки также должна быть усилена (рис.3.1,б). Допускается установка пружин с диаметром прутка до 22 мм, или специальных съемных гидродомкратов (рис. 3.2).

3.2. Для применения на наклонном падении в комплексе КМ-81 должен быть установлен конвейер КМ81,02.БМ, оснащенный распорными устройствами приводов, обводным блоком каната предохранительной лебедки, полиспастной системой подачи и удержания комбайна КШ-3м, завальным бортом с круглой направляющей комбайна и желобом для укладки кабеля.

Допускается изготовление силами ЦЭММ и рудоремонтных заводов объединений дополнительных узлов (обводных блоков приводных рам и завальных бортов) по чертежам завода "Свет шахтера" или бассейновых институтов для оснащения ими имеющихся конвейеров КМ8102Б.

Закрепление хвостовой головки забойного конвейера осуществляется распорным устройством, представленным на рис. 3.3. Удержание распорного гидродомкрата I в заданном положении осуществляется с помощью гидродомкрата 2 удержания ограждения секции крепи 2М-81. Домкрат распирается в козырек секций крепи. Управление распорным и удерживающим гидродомкратами осуществляется из-под секции с помощью гидрораспределителя II типа, установленного на передней стойке забойной секции крепи и подключенного к магистральному трубопроводу.

Допускается изготовление распорных устройств силами ЦЭММ или рудоремонтных заводов по чертежам Киселевского машзавода им. И.С.Черных.

3.3. Подъем става конвейера при его сползании, осуществляемый с помощью домкратов передвижки 2 (рис. 3.4) и втулок 3, 4, приваренных к линейным секциям или завальному борту конвейера.

3.4. Удержание комбайна от сползания при обрыве тяговой цепи осуществляется лебедкой ЛЛГКН или ЛЛП, установленной на вентиляционном штреке, с канатом, имеющем 6-кратный запас прочности по отношению к максимальной статической нагрузке. Обводной блок поднавливается на приводной головке конвейера, расположенной на вентиляционном штреке.

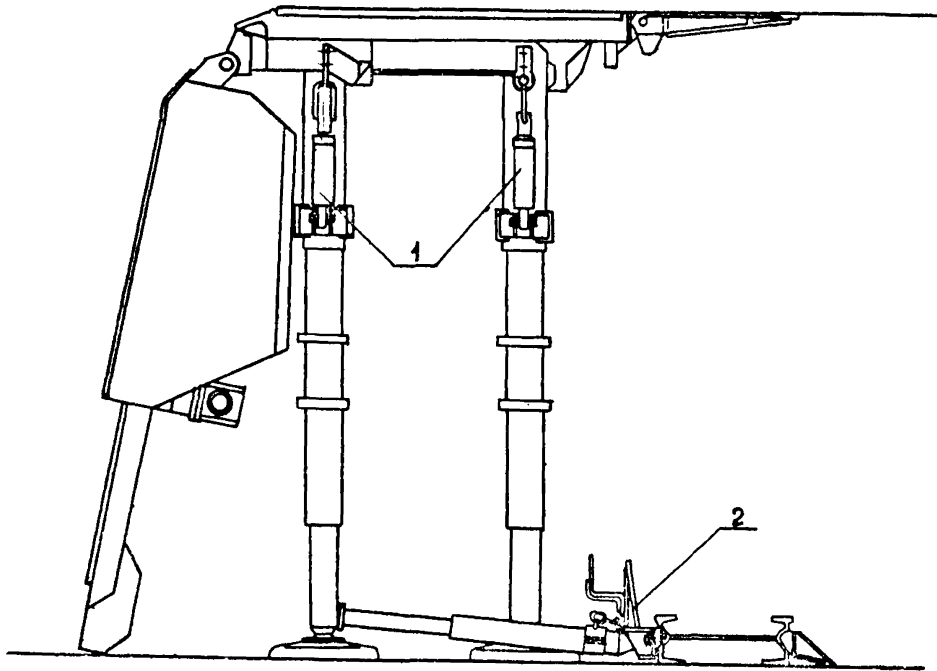


Рис. 3.2. Схема установки специальных съемных гидродомкратов:
1 - домкрат управления стойкой; 2 - борт специальный

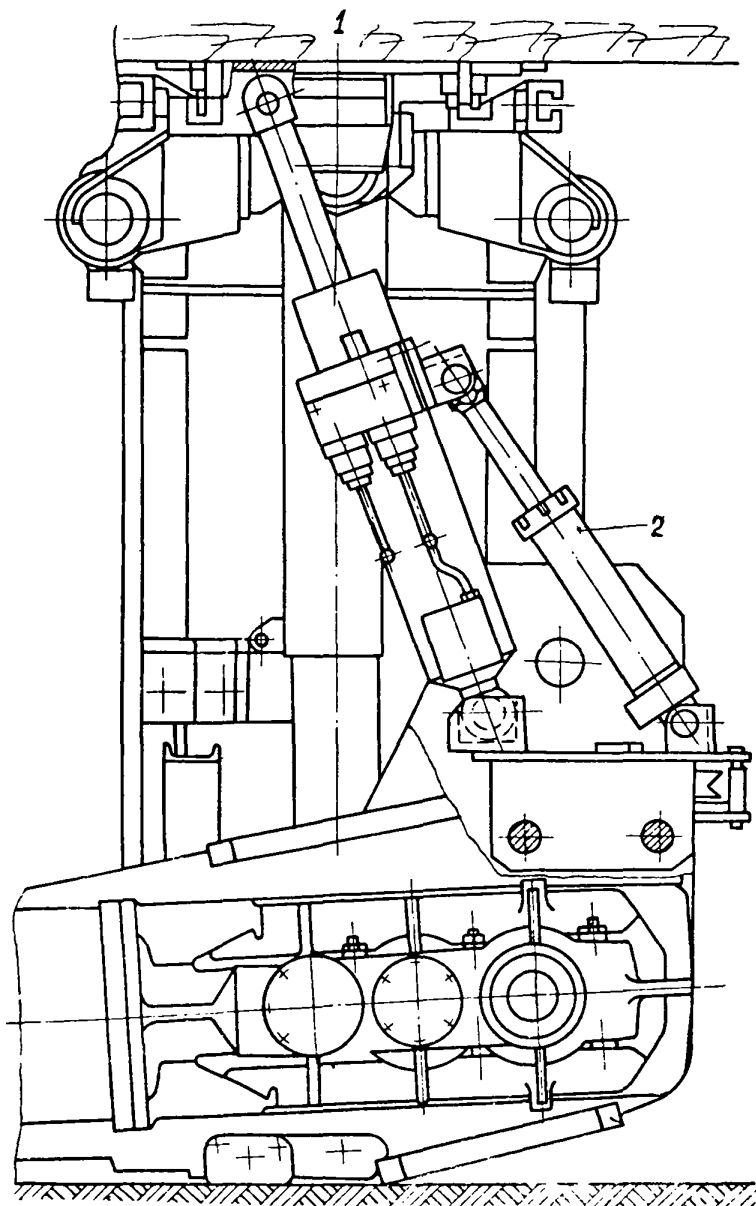


Рис. 3.3. Устройство для распора верхнего привода конвейера

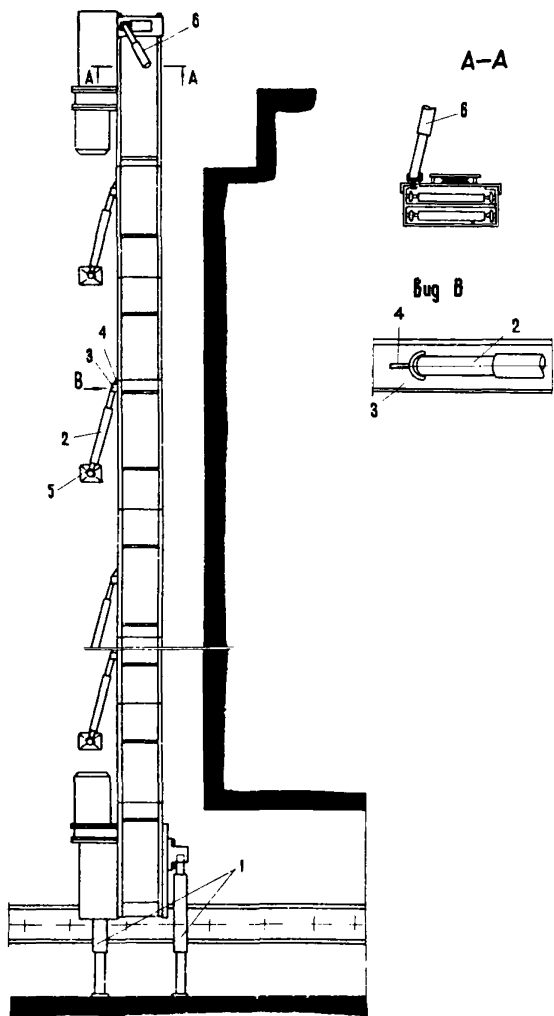


Рис. 3.4. Схема подъема конвейера на восстание
пласта домкратами передвижки

При применении полиспастной схемы подачи комбайна должна применяться полиспастная схема удержания комбайна лебедкой ГЛП.

Обводные блоки, крепление их к приводным головкам конвейера и комбайну, устройство для крепления тяговой цепи комбайна должны иметь не менее 6-кратного запаса прочности.

Концевую головку забойного конвейера рекомендуется передвигать при закрепленном комбайне у нижнего привода с ослабленной тяговой цепью.

3.5. Для предотвращения возможного разрыва соединения электродвигателя с подающей и режущей частями комбайна КШ-ІКГ производится усиление его корпуса с помощью дополнительного болтового соединения (рис. 3.5) или стальной плиты (рис. 3.6).

Опоры комбайна КШ-ІКГ усиливаются с помощью кронштейнов 1 и плиты 2. Для закрепления предохранительного каната к плите 2 привариваются проушины 3, усиливаемые косынкой 4 (рис. 3.7).

Технология выполнения сварочных работ должна быть согласована с МахНИИ и исключать возможность нарушения взрывозащиты корпусов электродвигателя, а также подающей и режущей частей комбайна КШ-ІКГ.

3.6. Ежедневный контроль уровня масла и его пополнение машинистом комбайна.

3.7. Обеспечение дополнительной смазки радиально-сферического двухрядного подшипника № 3526 подающей части комбайна КШ-ІКГ, для чего в звездочке Г404300А на расстоянии 90 мм от оси параллельно ей просверливается отверстие диаметром до І4 мм и закрывается сверху пробкой размером МІ6хІ,5х20 мм. Для шприцовки солидолом подшипника без снятия плиты Г404А0000І в последней просверливается на одной оси с отверстием в звездочке отверстие диаметром до 40 мм и заглушается пробкой. Шприцовка подшипника солидолом производится один раз в неделю.

3.8. Усиление опор комбайна КШ-ІКГ с помощью кронштейнов 1 и плиты 2. Для прикрепления предохранительного каната к плите 2 привариваются проушины 3, усиливаемые косынками 4 (см. рис. 3.7).

3.9. Установка защитного борта на завальную сторону забойного конвейера (рис. 3.8).

3.10. Установка полиспастной системы подачи комбайном КШ-3М (рис. 3.9), обеспечивающей увеличение тяговых усилий в два раза и состоящей из двух обводных блоков, расположенных по концам лавы на головках конвейера, и прицепных устройств, соединяющих тяговую

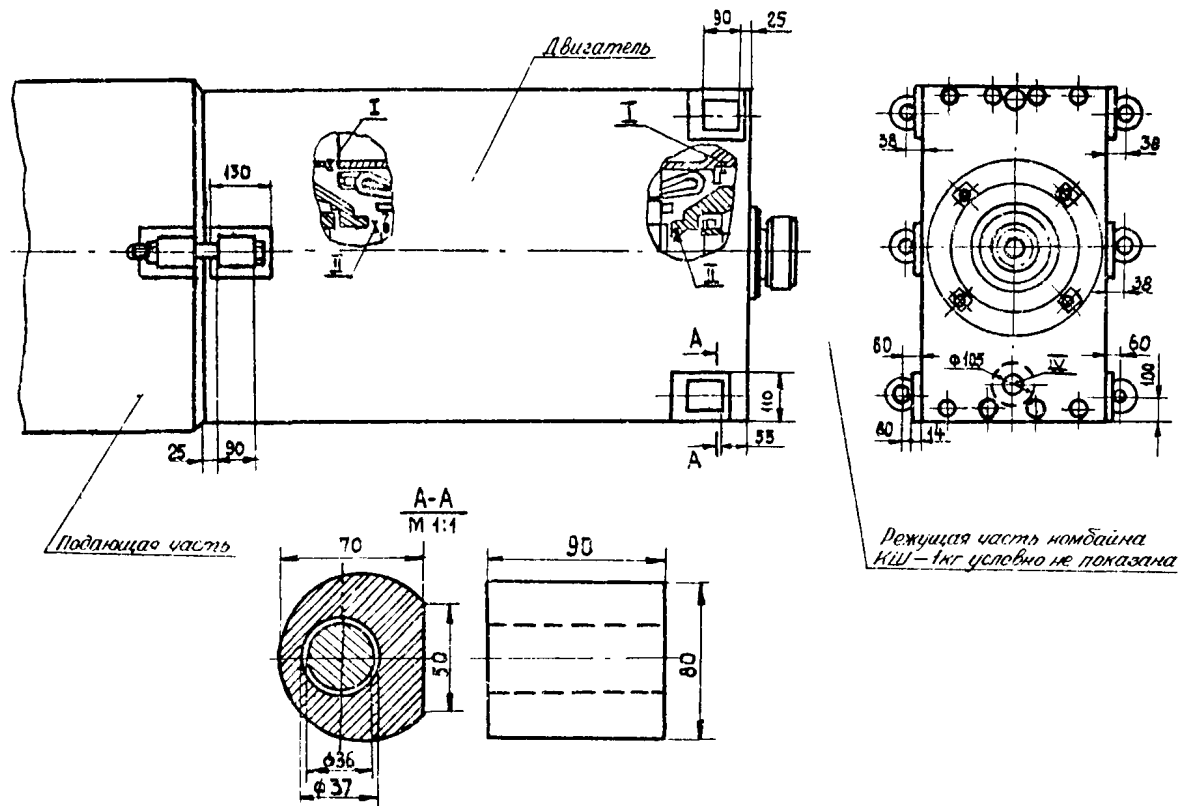


Рис. 3.5. Усиление крепления двигателя комбайна КШ-1КГ к подающей и режущей частям:
 1 - болт М36х260; 2 - бобышка; 3 - пластина; I, П, IУ - взрывобезопасное исполнение

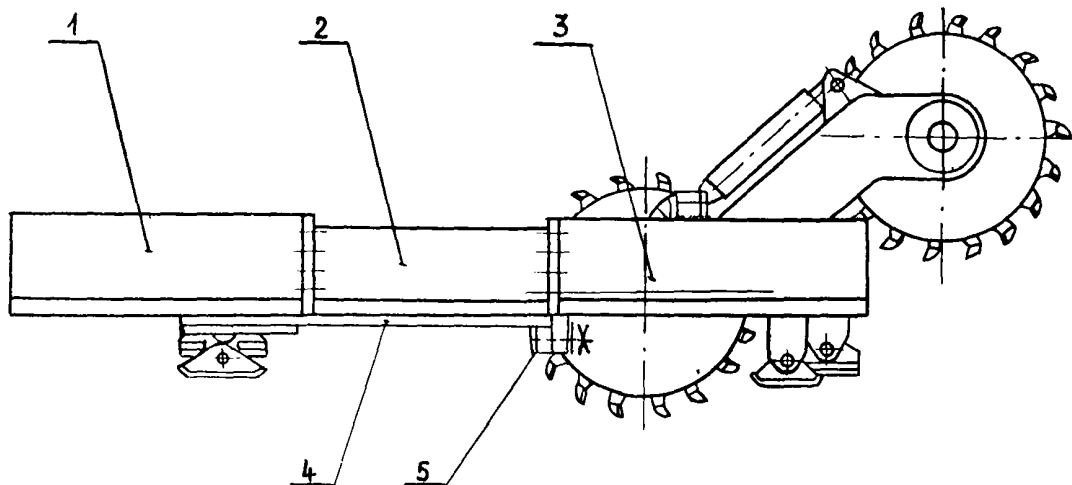


Рис. 3.6. Схема усиления комбайна КШ-ІКГ:
1 - подающая часть комбайна КШ-ІКГ; 2 - электродвигатель, 3 - режущая часть; 4 - плита; 5 - болт М36

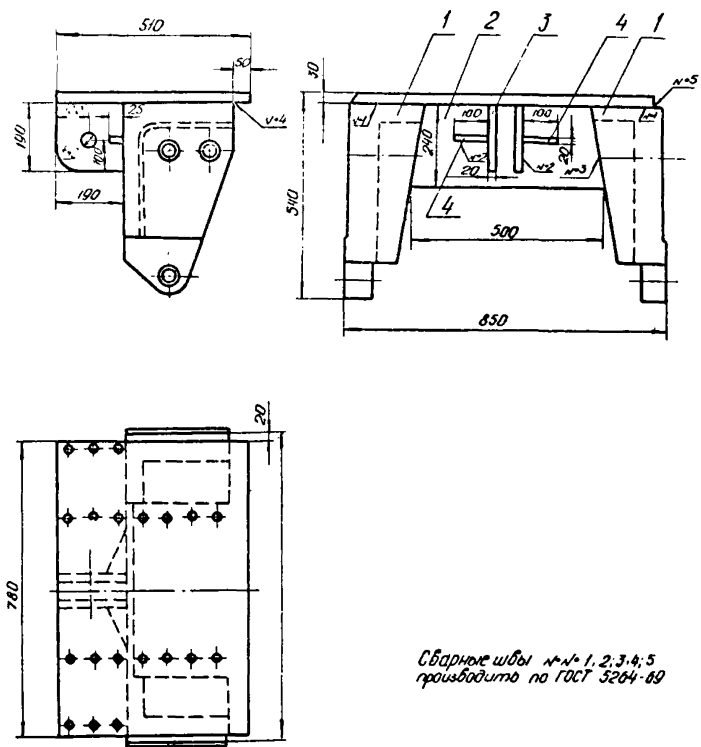


Рис. 3.7. Усиление опор комбайна КШ-1КГ и крепление предохранительного каната

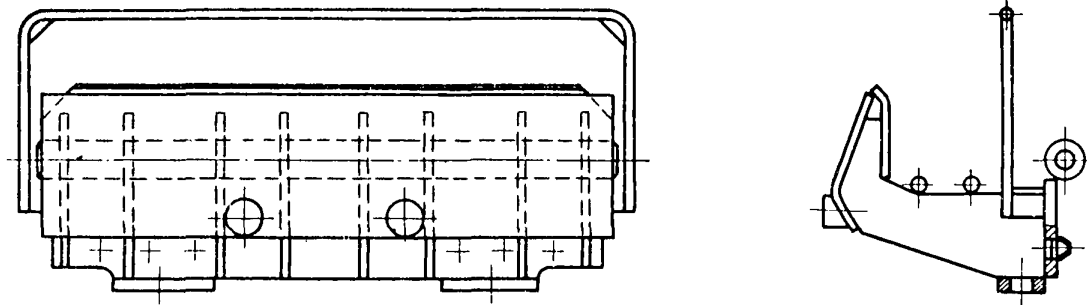


Рис. 3.8. Завальный борт конвейера

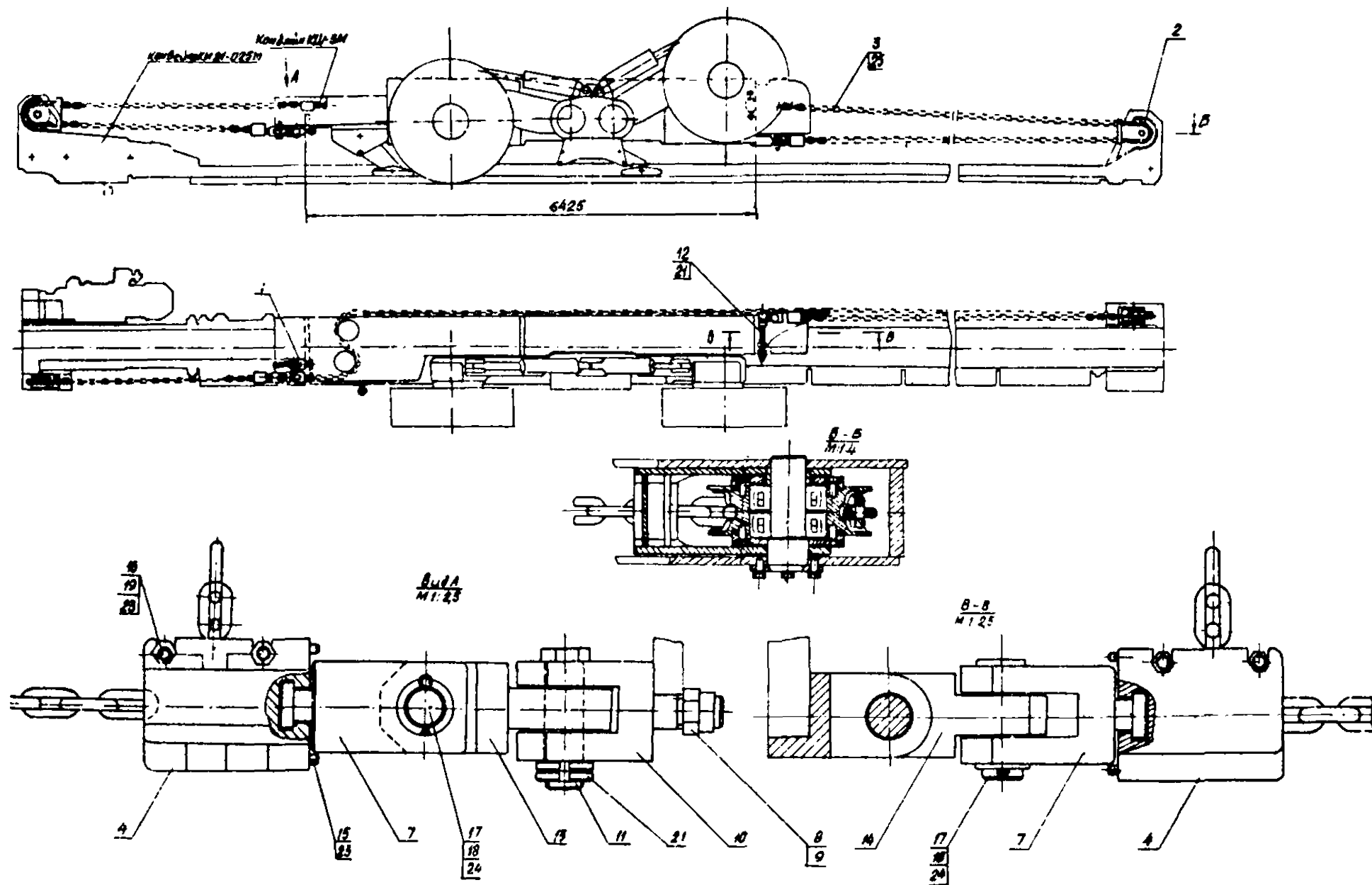


Рис. 3.9. Тяговое устройство

цепь с комбайном. Конструкция блоков представляет собой сварной корпус, внутри которого на оси и подшипниках установлена звездочка.

3.11. Допускается переоборудование находящихся в работе комбайнов КШ-3М с тяговым устройством КШЗМ.32.00.000, для чего предусматривается:

3.11.1. Замена тяговой цепи 26x92-Д2 на цепь 23x86-Д2.

3.11.2. В гидромеханической части механизма подачи Г405.04.000 производится замена деталей со сборки с цепью 26x92-Д2 на сборку с цепью 23x86-Д2. При этом устанавливаются следующие детали:

- ручей для цепи 23	Г404.00.008	- 1 шт.
- стакан	Г404.03.006	- 2 шт.
- уплотнение УМА 190		- 2 шт.
- съемник для цепи 23	Г404.00.013	- 2 шт.
- звездочка - 6	Г404.03.200А	- 2 шт.
- блок шестерен	Г404.05.100А	- 1 шт.
- муфта	Г404.06.001	- 1 шт.
- вал-шестерня	Г404.06.002	- 1 шт.
- ручей для цепи 23	Г404.00.009А	- 1 шт.

В отклоняющем ролике Г405.04.120 снятие кольца Г405.03.021.

3.11.3. Усиление соединения корпуса редуктора вентилятора КШЗМ.22.01.001 и кронштейна КШЗМ.27.00.001 за счет установки штифтов в дополнительно расточенные два отверстия $\varnothing 30A_3$.

3.12. Обеспечение работы комбайна КШ-3М с предварительно натянутой цепью, натяжение которой производится комбайном, раскрепленным в забое у приводов конвейера. Работа комбайна без предварительного натяжения цепи не разрешается.

3.13. Закрепление каната предохранительной лебедки к комбайну КШ-3М осуществляется с помощью коуша и вилки, вставляемой в отверстие на раме комбайна вместо одного из стяжных болтов.

При применении полиспастной схемы удержания комбайна КШ-3М лебедкой ЛЛП на углах падения до 35° крепление обводного ролика осуществляется на натяжной плите комбайна в соответствии с чертежом КШЗМ.42.00.000. Рис. 3.10.

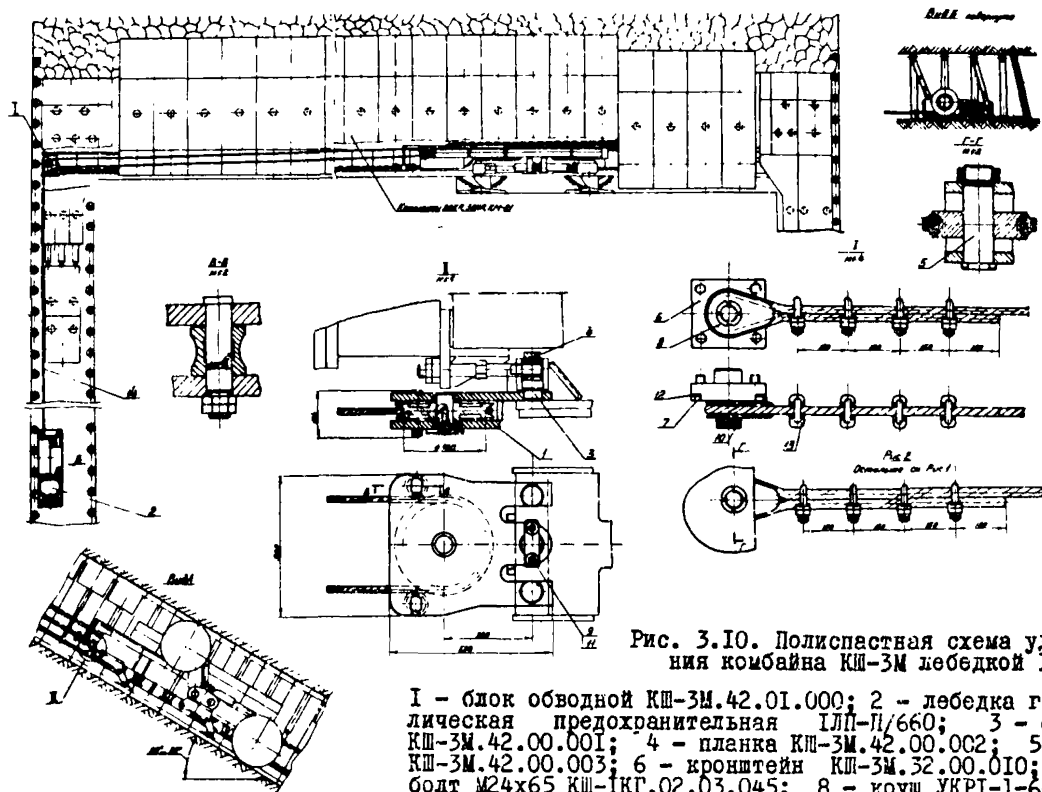


Рис. 3.10. Полиспастная схема удержания комбайна КШ-3М лебедкой ЛЛП:

1 - блок обводной КШ-3М.42.01.000; 2 - лебедка гидравлическая предохранительная ЛЛП-П/660; 3 - ось КШ-3М.42.00.001; 4 - планка КШ-3М.42.00.002; 5 - ось КШ-3М.42.00.003; 6 - кронштейн КШ-3М.32.00.010; 7 - болт М24х65 КШ-1КГ.02.03.045; 8 - коуш УКР1-1-6-0001; 9 - болт М16х40.66 ГОСТ 7808-70; 10 - гайка М52х1,5.6 ГОСТ 11871.73; 11 - шайба 1Б.65Г ГОСТ 6402-70; 12 - шайба 2А.65Г ГОСТ 6402-70; 13 - зажим 27 ГОСТ 13186-67; 14 - канат 28.0-Г-1-Н-160 ГОСТ 2638-69

4. ОСНОВНЫЕ МЕРЫ ПО БЕЗОПАСНОМУ ВЕДЕНИЮ ОЧИСТНЫХ РАБОТ ПРИ ПРИМЕНЕНИИ КОМПЛЕКСА КМ-81 В ЛАВАХ НАКЛОННЫХ ПЛАСТОВ

При эксплуатации комплекса должны выполняться требования "Правил безопасности в угольных и сланцевых шахтах", инструкций по эксплуатации комбайна, конвейера, крепи сопряжения, насосной станции, лебедки и особые требования, указанные ниже.

4.1. Подготовка и отработка лав на наклонных пластах с применением механизированных комплексов КМ-81 с комбайнами КШ-1КГ и КШ-3м должны производиться по специальным проектам, утвержденным в установленном порядке и согласованным с бассейновым научно-исследовательским институтом.

4.2. Эксплуатация комплексов КМ-81 в лавах на наклонных пластах должна осуществляться в соответствии с "Инструкцией по эксплуатации комплекса КМ-81", разработанной Гипроуглемашем, и требованиями данного руководства.

4.3. В качестве тяговой цепи выемочных комбайнов должна применяться круглозвенная цепь 23x86 (ГОСТ 9445-70) и цепь 26x92 (ГОСТ 9445-70) класса 80 с разрывным усилием 63 тс. Через каждые 6 месяцев эксплуатации тяговые цепи должны заменяться на новые независимо от степени их изношенности.

4.4. Эксплуатация комбайнов на наклонных пластах должна осуществляться с предохранительными лебедками типа ЛЛП или ДГКН.

4.5. Прицепные устройства должны быть изготовлены заводами Союзуглемаша или рудоремонтными заводами.

4.6. Тяговая комбайновая цепь и устройства для крепления ее на конвейере должны подвергаться контрольному осмотру машинистом комбайна и горным мастером в специально отведенное начальником участка время.

При осмотре цепи должно обращать внимание на:
состояние верхнего и нижнего прицепных устройств цепи;
количество и состояние соединительных звеньев;
наличие на звеньях видимых трещин и деформаций, нарушающих калибровку цепи. При этом в обязательном порядке производится удаление деформированных и изношенных соединительных звеньев и звеньев основной цепи.

4.7. Запрещается работа комбайна:
при неисправных прицепных устройствах;

без пломб завода-изготовителя или рудоремонтного завода на предохранительных клапанах подающей части;

при загрублении предохранительного клапана подающей части с целью увеличения тяговых усилий сверх предусмотренных технической документацией;

без свидетельства (акта) о заводских испытаниях тяговой цепи; при скрученной тяговой цепи на комбайне между двумя входными ручьями;

при наличии более пяти соединительных звеньев на отрезке тяговой цепи длиной 25 м.

4.8. Запрещается производить ремонт прицепных устройств при натянутой тяговой цепи.

4.9. При эксплуатации комбайнов с лебедками ЛП управление лебедкой осуществляется дистанционно машинистом комбайна.

При применении лебедки ЛГКН включение и выключение ее должно производиться дистанционно машинистом комбайна.

Лебедка устанавливается на верхнем штреке. Способ ее крепления разрабатывается в зависимости от конкретных условий и указывается в проекте отработки лавы.

4.10. Диаметр и длина канатов должны соответствовать техническим характеристикам комбайна и лебедки.

4.11. Запрещается работа с канатами, имеющими узлы, жучки, порванные пряди, счалки и более пяти оборванных проволочек на участке, равном шагу свивки; при меньшем количестве разорванных проволочек концы их должны быть коротко откусаны.

4.12. При эксплуатации комбайнов с предохранительной лебедкой ЛГКН с целью предотвращения напуска каната установленная на лебедке скорость должна быть выбрана несколько больше фактической скорости подачи комбайна.

4.13. Машинист крепи или помощник машиниста комбайна перед началом каждой смены должен тщательно осматривать лебедку, направляющий блок, канат, узел его крепления к комбайну, кабели и пульт управления лебедкой и периодически следить за надежностью закрепления в штреке лебедки и блока, направляющего канат в лаву, правильностью навивки каната на барабан и за тем, чтобы он не касался посторонних предметов.

4.14. Ремонт и устранение неполадок на лебедке должны производиться при надежно закрепленном от скольжения вниз комбайне.

4.15. Запрещается отсоединять цепь от комбайна или канат предохранительной лебедки и использовать их для других целей.

4.16. Направляющий блок предохранительного каната должен устанавливаться на головке забойного конвейера, расположенного на вентиляционном штреке. Головка конвейера закрепляется с помощью распорных гидростоек. При распоре гидростойки должны быть наклонены по падению пласта на угол не менее чем на $10-15^{\circ}$. Управление распорными стойками при передвижке головки осуществляется из-под секции крепи 2М-81. Передвижка распорного устройства производится с ослабленными предохранительным канатом и тяговой цепью при расположении комбайна в нижней части очистного забоя, подготовленного к выемке нижней ниши косым заездом и опирающегося в забой при передвинутой нижней приводной головке. Во избежание возможности падения при снятии распора гидростойка должна быть связана с козырьком отрезком цепи.

4.17. Обводные блоки изготавливаются на рудоремонтных заводах и ЦЭММ по чертежам бассейновых институтов.

4.18. Распорные гидростойки, удерживающие гидродомкраты, распределители к ним и гидроразводка перед установкой должны быть проверены на герметичность и работоспособность в соответствии с "Инструкцией по ревизии, ремонту и наладке гидрооборудования механизированных крепей и насосных станций". Приложение к приказу Министра угольной промышленности СССР № 249 от 3.7.1973 г. Следует производить ежесменный контроль за герметичностью распорных гидростоек и удерживающих гидродомкратов.

4.19. Кабели на сопряжении лавы с конвейерным штреком должны быть защищены от повреждений.

4.20. При движении комбайна снизу вверх кабель укладывается на почву пласта между передней гидростойкой и конвейером или подвешивается к передней гидростойке.

4.21. Для предотвращения травмирования перепускающимися по конвейеру кусками угля запрещается нахождение рабочих ниже работающего комбайна в призабойной полосе.

4.22. Гидростойки крепи 2М-81 при распоре устанавливаются с наклоном на угол $3-11^{\circ}$ к нормали на восстание пласта на хорошо зачищенную почву. Установка гидростоек на породную и угольную мелочь запрещается.

4.23. На пластах с неустойчивой кровлей, где не допускается длительное ее обнажение, при челноковом способе выемки угля передвижка конвейера производится с отставанием от комбайна на 10-15 м при выдвинутых секциях I типа. Для этого комбайн через каждые 10-15 м останавливается и осуществляется передвижка конвейера и секций II типа.

4.24. Ежедневно перед началом работы должен производиться осмотр тяговой цепи конвейера и става. При осмотре должно обращать внимание на состояние соединительных звеньев рештаков и цепи. Обнаруженные неисправности (слабые болты, изношенные соединительные звенья, деформированные скребки и замковые соединения секций и др.) должны быть устранены.

4.25. При заклинивании или порыве нижней ветви цепи конвейера подъем става должен производиться специальными гидродомкратами, подвешенными к козырькам секций крепи 2М-8Г.

4.26. Рабочие, занятые подъемом забойного конвейера на восстание при включении гидродомкратов передвижки, должны находиться за гидростойками переднего ряда.

4.27. При подъеме конвейера комбайн располагается в средней или нижней частях лавы с опорой режущим органом на забой. При этом для уменьшения напряжений в узлах соединения линейной секции конвейера, расположенной выше комбайна, необходимо предусмотреть удвоение количества домкратов передвижки у комбайна.

4.28. Для подъема приводной головки устанавливается дополнительный гидродомкрат, опираемый в борт конвейерного штрека.

4.29. Для исключения переброса угля через забойный конвейер нижним шнеком комбайна и перепуска его завальная сторона конвейера должна быть оборудована бортом высотой до 0,5 м.

4.30. На пластах с углем, склонным к отжиму, для оборки забоя и навесов угля в лаве каждую смену выделяется специальный опытный рабочий. Фамилия лица, назначенного на этот вид работ, фиксируется в наряд-путевке с личной росписью.

4.31. Оборщик обязан в течение всей смены следить за состоянием забоя и при необходимости производить оборку навесов.

4.32. Для оборки забоя оборщик должен иметь специальную пилу с длинной рукояткой, позволяющей производить оборку забоя, находясь за рештачным ставом конвейера с завальной стороны.

4.33. Производя работу оборщики должны всегда находиться выше места оборки.

4.34. После длительной остановки лавы (выходные дни и т.п.), прежде чем допустить людей в лаву, состояние ее обследует лицо технического надзора вместе с оборщиком.

4.35. Во избежание травмирования людей внезапно отжатым углем категорически запрещается передвижение людей у забоя и по конвейеру.

О Г Л А В Л Е Н И Е

В в е д е н и е	3
1. Особенности применения механизированных комплексов КМ-81 на пластах с углами падения до 35°	4
2. Технология монтажных, демонтажных и очистных работ	6
3. Технические решения по применению механизированных комплексов КМ-81 на наклонном падении	16
4. Основные меры по безопасному ведению очистных работ при применении комплекса КМ-81 в лавах наклонных пластов	30

