

12612 М. П. 3-1

ТИПОВОЙ ПРОЕКТ
407-3-391.86

ОБЩЕПОДСТАНЦИОННЫЙ ПУНКТ
УПРАВЛЕНИЯ ТИП I
ИЗ УНИФИЦИРОВАННЫХ
КОНСТРУКЦИЙ
АЛЬБОМ III

СТРОИТЕЛЬНЫЕ ИЗДЕЛИЯ

сф 115-03

				<i>Продолжен</i>	
<i>Изд. 42</i>					

12642 ТМ - 73 - 2

ТИПОВОЙ ПРОЕКТ
407-3-391.86
ОБЩЕПОДСТАНЦИОННЫЙ ПУНКТ
УПРАВЛЕНИЯ ТИП I
ИЗ УНИФИЦИРОВАННЫХ
КОНСТРУКЦИЙ

АЛБОМ III
СТРОИТЕЛЬНЫЕ ИЗДЕЛИЯ

РАЗРАБОТАН СЕВЕРО-ЗАПАДНЫМ
ОТДЕЛЕНИЕМ ИНСТИТУТА
"ЭНЕРГОСЕТЬПРОЕКТ"
МИНЭНЕРГО СССР

сф 715-03

РАБОЧИЙ ПРОЕКТ
УТВЕРЖДЕН И ВВЕДЕН В
ДЕЙСТВИЕ МИНЭНЕРГО СССР
ПРОТОКОЛ № 43 ОТ 14.11.84

ЗАМ. ГЛАВ ИНЖЕНЕРА ОТДЕЛЕНИЯ *Филипп* В. В. КАРПОВ
ГЛАВ ИНЖЕНЕР ПРОЕКТА *(П)* Ю. Д. ПАРФЕНОВ

					Привязки	

Инв. н°

Копир №

Формат А4

Содержание альбома (начало)

Обозначение	Наименование	Стр.
	Титульный лист	1
	Содержание альбома	2,3
Сборные железобетонные изделия		
АСИ-001	Колонны (К-36-3-1, К-36-3-2, К-36-8-1)	4
- 001СБ	То же	
л.1...3	Сборочный чертеж	5...7
- 002	Балка 1БСТ6-5АУТ-1	8
- 002СБ	То же. Сборочный чертеж	9
Закладные и монтажные детали		
АСИ-010	Марка М-1	10
- 011	Марка М-2	11
- 012	Марка М-3	12
- 013	Марка М-4	13
- 014	Марка М-5	14
- 015	Марка М-6	15
- 016	Марка М-7	16
- 017	Марка М-8	17
- 018	Марка М-9	18
- 019	Марка М-10	19
- 020	Марка М-11	20
- 021	Марка М-12	21
- 022	Марка М-13	22
- 023	Марка М-14	23
- 024	Решетка жалазийная М-15	24
- 024СБ	То же. Сборочный чертеж.	25
- 025	Марка М-16	26

СФ 715-03

Копировал: *Андрей*

Формат АУ

126У2 п.ч. - Г.3-3

Типовой проект 407-3-501, 80, Альбом III

Изд. № 001. Проверен и дана оценка инж. ИВ

Содержание альбома (оканчание)

Обозначение	Наименование	Стр
АСУ-050	Марка ИТ (ИТ-1, ИТ-2)	27
АСУ-051	Марка ИТ (ИТ-4, ИТ-5)	
АСУ-052	Марка ИТ-3	28
АСУ-053	Марка ИТ-6	29

Типовой проект 407-3-39/86 Альбом III 12642 ТИ-73-4

Инв. л. вид. Подпись и дата взом. инв.

1264211-3-5

Типовой проект 407-3-391-86 Алюбом III

Формат	Зона	Лист	Обозначение	Наименование	Кол.	Примечание
				<u>Документация</u>		
*			АСН-001СБ	Сборочный чертеж		31-ф.л.у
				<u>Сборочные единицы</u>		
			1.423-3 вып.1	Колонны К-36-3, К-36-8		совещи экз. издан.
				<u>Переменные данные для исполнений</u>		
			АСН-001	К-36-3-І		
				<u>Сборочные единицы</u>		
44	1		АСН-021	Марка М-12	2	
				<u>АСН-001-01</u>		
				К-36-3-ІІ		
				<u>Сборочные единицы</u>		
	1	1.423-3 вып.2		Изделие закладное М1-13	2	
	2	1.423-3 вып.2		То же НМ1-1	1	
				<u>АСН-001-02</u>		
				К-36-8-І		
				<u>Сборочные единицы</u>		
	1	1.423-3 вып.2		Изделие закладное М1-13	2	
	2	1.423-3 вып.2		То же НМ1-1	1	

Привезен		
№ л. №		

И.контр.	Ковалев	А.С.	И.С.

т.п. 407-3-391.86 АСН-001

Нав. инж.	Романский	И.С.	И.С.
ГМП	Парфенов	И.С.	И.С.
Рук. гр.	Корнилова	И.С.	И.С.
Проф. инж.	Кулашова	И.С.	И.С.
Инженер	Углова	И.С.	И.С.

Колонна
(К-36-3-І, К-36-3-ІІ,
К-36-8-І)

Студия	Лист	Листов
ЭНЕРГОНЕТЬ ПРАДЕКТ	1	1
Свердловское отделение Ленинград		

ср 115-03

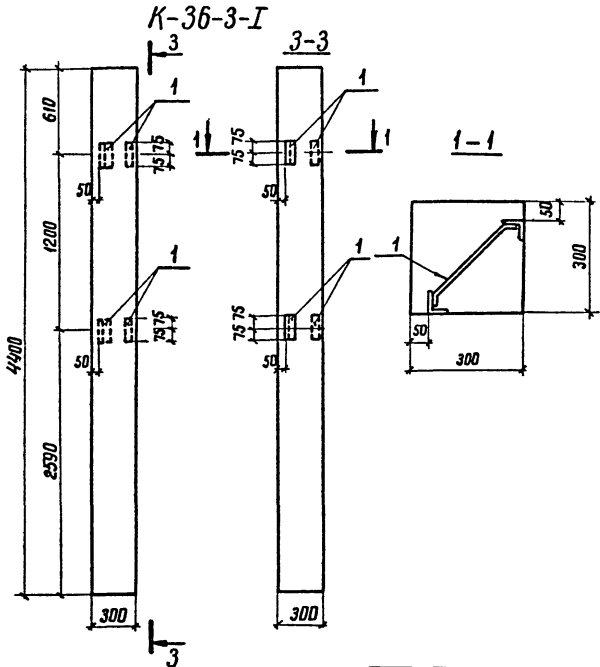
Копировал: *[подпись]*

формат А4

Чит. в год. Подпись и зона-Ван и др.

12642ТМ-ТЗ-6

Типовой проект 407-3-391.86 Альбом III



Привязан			
Инв. №			

Инв. № табл. Подпись и дата (в зам. инв. №)

Н. котл	Ковалев	Лос	Лос
Нач. отд	Роменский	Лос	Лос
ГИП	Парфенов	Лос	Лос
Рук. гр	Корнилова	Лос	Лос
Проверит	Кулешова	Лос	Лос
Инженер	Чиркова	Лос	Лос

т.п. 407-3-391.86

АСИ-001СБ

Колонна
(К-36-3-И, К-36-3-П,
К-36-8-И)
Сборочный чертёж

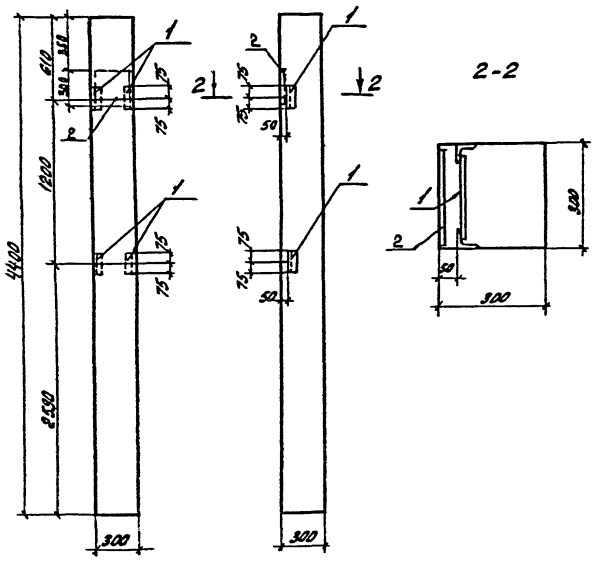
Стадия	Масса	Масштаб
РП	1000	1:40
Лист 1	Листов 3	
ЭНЕРГОСЕТЬПРОЕКТ Север-Западное отделение Ленинград		

копир. АИЦ

СФ 715-03
формат А4

K-36-3-II

1264274-73-7
 Турбовой прокат 407-3-391.86 Арболит II



Изм. № подл. Подпись и дата в соответствии с ГОСТ 15.001-74

Привязан			
Изм. №			

м.п. 407-3-391.86	АСН-00105	Лист 2
-------------------	-----------	--------

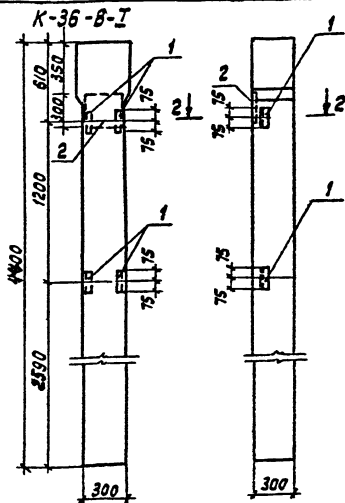
СП 715-03

Копирован: *Л-л*

Формат А1

126427М-ТЗ-В

Типовой проект 407-3-391.86 Альбом Ш



Ведомость расхода стали на дополнительные закладные изделия, кг

Изделия закладные

Марка элемента	Арматура класса				Прокат марки			Всего
	А-III				8 Ст 3			
	ГОСТ 5781-82				ГОСТ 8509-72 ^м		ГОСТ 82-70 ^м	
	φ12	φ14	φ22	Итого	φ6	463×5	300×10	
К-36-3-I	0.64			0.64		2.88		3.52
К-36-3-II	0.48	2.0	1.4	3.88	0.2	2.88	6.8	13.76
К-36-В-I	0.48	2.0	1.4	3.88	0.2	2.88	6.8	13.76

Остальное - см. серию 1.423-3 вып. 1

Привязан

ИНВ. N

т.п. 407-3-391.86

АСУ-001 СБ

Лист
3

СФ 715-03

Формат А4

Исполнитель, Подпись и дата, В.С.М.И.И.И.И.

12642.М-13-9

Типовой проект 407-3-391.86 Ямбон III

Видовая зона	№ п/п	Обозначение	Наименование	Кол.	Примечание
			Документация		
А4		АСН-002СБ	Сборочный чертеж		
			Сборочные единицы		
		1.462.1-10/80 вып.1	Балка 1БСТ6-5АУТ	1	
А4	1	1.462.1-10/80.2-100	Издание закладное М5	2	
А4	2	1.462.1-10/80.2-110	То же М6	1	

Привязан

Инв.№

И.контр.	Ковалев	Лева	Павлу
Исполн.	Романовский	Ильин	Павлу
ГМП	Порфенов	Ильин	Павлу
Рук.вр.	Корнилова	Ильин	Павлу
Проверил	Кулишова	Ильин	Павлу
Инженер	Чиркова	Ильин	Павлу

т.п. 407-3-391.86

АСН-002

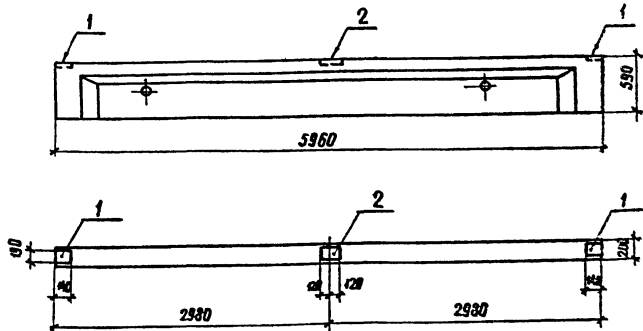
Балка
1БСТ6-5АУТ-I

Страна	Лист	Листов
РП		1

ЭНЕРГОСЕТЬПРОЕКТ
Центро-Западное отделение
Ленинград

ФР 715-03

Копировано: 1 лист формата А4



Ведомость расхода стали на дополнительные закладные изделия, кг

Марка элемента	изделия закладные						Всего
	арматура класса		прокат марки				
	АIII		В Ст 3				
	ГОСТ 5781-82		ГОСТ 103-76				
	р8	Итого	-6x140	-6x160	Итого		
1БСТ6-5АУТ-1	0.4	0.4	2.6	2.2	4.8	5.2	

Остальное - см. серию 1.062.1-10/80 вкл.!

Привязан			
Инв. №			

И.контр. Ковалев [подпись] АУТ

т.п. 407-3-391.86

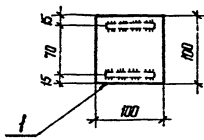
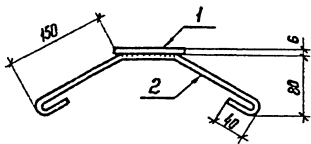
АСИ-002СБ

Нач. отд. Ррменская [подпись] АБТУ
 ГИП Парфенов [подпись] АУТ
 Рук. гр. Корналова [подпись] АБТУ
 Проверил. Кулешова [подпись] АУТ
 Инженер. Чиркова [подпись] АУТ

Балка
 1БСТ6-5АУТ-1
 Сборочный чертёж

Стандия	Масса	Масштаб
РП	1150	1:40
Лист	Листов 1	
ЭНЕРГОСЕТЬПРОЕКТ Северо-Западное отделение Ленинград		

Типовой проект 407-3-391.86 Айбам III 12642 ТМ-ТЗ-11



Приварка поз. 2



Формат	Зона	Поз.	Обозначение	Наименование	Кол.	Примечание
<u>Детали</u>						
Б4		1	АСИ - 100	Полоса 6*100 ГОСТ 103-76 Лт 3 ГОСТ 535-79 2-100	1	0,47 кг
Б4		2	- 101	Ф6 А1 ГОСТ 5781-82 2-480	2	0,1 кг

Инв. № подл. Подпись в дата. Изм. инв. №

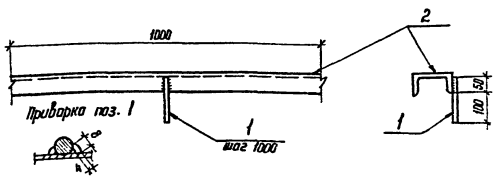
И.контр.	Ковалев	<i>[Signature]</i>	28.8.86
Нач. отд.	Роменский	<i>[Signature]</i>	28.8.86
Нач. сект.	Парфенов	<i>[Signature]</i>	28.8.86
Рук. зр.	Корнилова	<i>[Signature]</i>	28.8.86
Ст. инж.	Иванова	<i>[Signature]</i>	28.8.86
Проберил	Кулешова	<i>[Signature]</i>	28.8.86

т.п. 407-3-391.86 АСИ-010

Марка М-1

Привязан		
Инв. №		
Листов	Масса	Носителей
РП	0,67	1:5
Лист	Листов 1	
ЭНЕРГОСЕТЬПРОЕКТ Северо-Западное отделение Ленинград		

Типовой проект 407-3-391.86 Альбом III
 12642 ТН-ТЗ-12



1. Общую длину марки см. спецификацию к схеме расположения металлоконструкций
2. Масса дано на 1м марки

Формат	Зона	Поз.	Обозначение	Наименование	Кол.	Примечание
				<u>Детали</u>		
Б4		1	АСН - 102	Ф 10 А1 ГОСТ 5781-82 L=150	1 на 1м	0,1 кг
				<u>Материалы</u>		
-		2	—	Швеллер 12 ГОСТ 8240-72 Ст 3 ГОСТ 335-79	1	м

Привязан			
Шк. №			

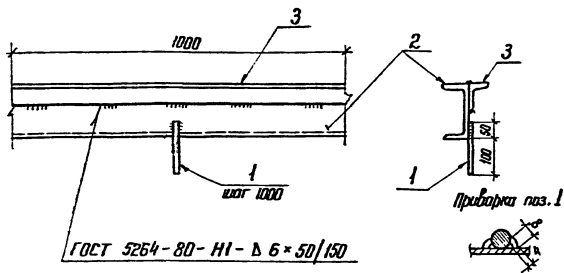
И. контр.	Ковалев	И. п.	И. п.	т.п. 407-3-391.86	АСН - Д11		
Нач. отд.	Роменский	И. п.	И. п.	Марка М-2	Стадия	Масса	Масштаб
Нач. сект.	Парфенов	И. п.	И. п.		РП	10,5	1:10
Рук. эр.	Карнилова	И. п.	И. п.		Лист	Листов 1	
Ст. инж.	Иванова	И. п.	И. п.		ЭНЕРГОСЕТЬПРОЕКТ Север-Западное отделение Ленинград		
Провер.	Кулешова	И. п.	И. п.				

Шк. № подл. Подписи и даты взом. инв. А

Копир. №5

формат А4

Типовой проект 407-3-391.86 Альбом III 12642 ТН-73 - 13



1. Общую длину марки см. спецификацию к схеме расположения металлоконструкций
2. Масса дана на 1 м марки

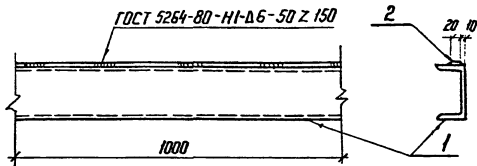
Идентификация	Зона	Поз.	Обозначение	Наименование	Кол.	Примечание
<u>Детали</u>						
64		1	АСИ-102	ФЮАТ ГОСТ 5781-82 L=150	1 м	0,1 кг
<u>Материалы</u>						
-		2	-	Швеллер 16 ГОСТ 8240-72 Ст 3 ГОСТ 535-79*	1	м
-		3	-	Уголок 50*50*5 ГОСТ 8509-78* Ст 3 ГОСТ 535-79*	1	м

Инв. н. подл. Подпись и дата (Зем. инв. н.)

И. контр.				Ковалев				[Signature]				И.А.С.У.			
Нач. отд.				Роменский				[Signature]				И.А.С.У.			
Нач. сект.				Порфенов				[Signature]				И.А.С.У.			
Рук. гр.				Корнилова				[Signature]				И.А.С.У.			
Ст. инж.				Иванова				[Signature]				И.А.С.У.			
Проверка				Кудашова				[Signature]				И.А.С.У.			
т.п. 407-3-391.86								АСИ-012							
				Листов				Масса				Масштаб			
				РП				18,1				1:10			
				Лист				Листов				1			
ЭНЕРГОСЕТЬПРОЕКТ												Северо-Западное отделение Ленинград			

1264274-ГЗ-14

Типовой проект 407-3-391.86 Альбом III



1. Общую длину марки см. спецификацию к схеме расположения металлоконструкций
2. Масса дана на 1 м марки.

Формат	Зона	Поз.	Обозначение	Наименование	Кол.	Примечание
				<u>Материалы</u>		
	1		—	Швеллер 16 ГОСТ 8240-72 См 3 ГОСТ 535-79*	1	М
	2		—	Полоса 5*20 ГОСТ 103-16 См 3 ГОСТ 535-79*	1	М

Прибязан

Инд. №

Н. контр.	Ковалев	<i>[Signature]</i>	2059
Нач. отд.	Роменский	<i>[Signature]</i>	2059
Нач. сект.	Порфенов	<i>[Signature]</i>	2059
Рук. зр.	Корнилова	<i>[Signature]</i>	2059
Ст. инж.	Иванова	<i>[Signature]</i>	2059
Проверка	Кулешова	<i>[Signature]</i>	2059

т. п. 407-3-391.86

АСН-013

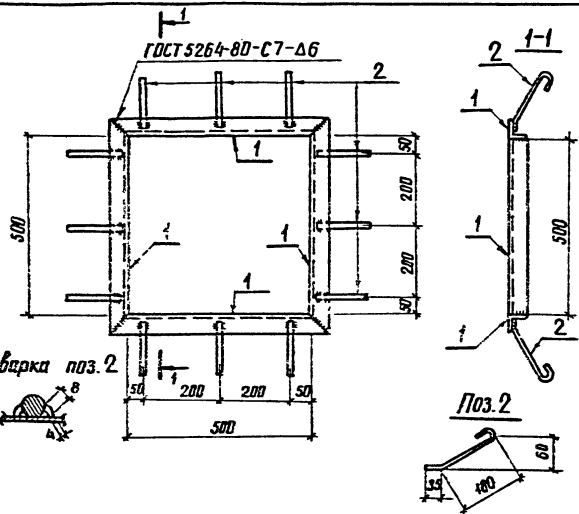
Марка М-4

Стандия	Масса	Масштаб
РП	15,1	1:10
Лист Листов 1		
ЭНЕРГОСЕТЬ ПРОЕКТ Север-Западное отделение Ленинград		

СД 715-03

Инд. № подл. Подпись и дата (Зам. инд. №)

Типовой проект 407-3-391.86 Албам III 12642ТМ-ТЗ-15

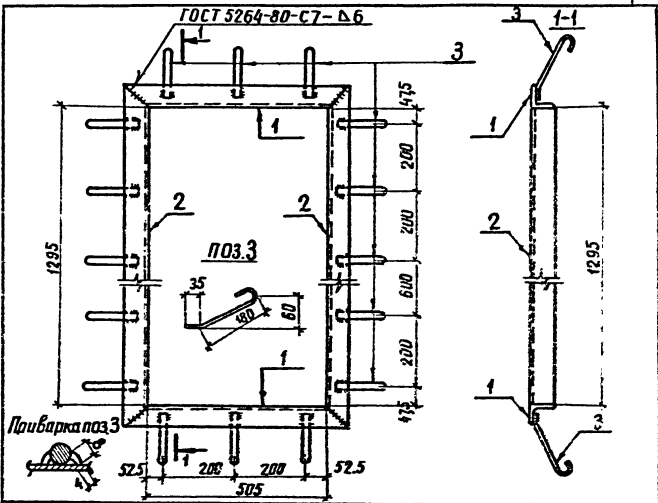


Формы Зона	Поз.	Обозначение	Наименование	Кол.	Приме- чание
<u>Детали</u>					
Б4	1	АСИ - 103	Уголок 50x50x5 ГОСТ 8509-78 С-60х	4	2,26кг
Б4	2	- 104-01	Ф6АТ ГОСТ 5781-82 С-265	2	0,06кг

Инв. № подл. Подпись и дата. Вып. инв. №

И. констр. Ковалев			Привязан		
			Инв. №		
Нач. отд. Роменский			т.п. 407-3-391.86 АСИ-014		
Нач. сект. Парфенов					
Рук. гр. Корнилова			Марка М-5		
Ст. инж. Иванова					
Провер. Кулеба			Стальной Масса Марштаб		
			РП 10 1:10		
			Лист Листов 1		
			ЭНЕРГОДЕЛЬПРОЕКТ		
			Себево-Западно-отделенно		
			Ленинград		

Тырабай проект 407-3-391.86 Альбом III 12642.ТМ-ТЗ-16



Формат	Зона	Поз. №	Обозначение	Наименование	Кол.	Примечание
Детали						
Б4	1		АСИ-104	Уголок 63x63x5 ГОСТ 8509-72 2-631	2	3,04 кг
Б4	2		-01	То же 2-142	2	6,84 кг
Б4	3		-101-01	ФРБАГОСТ 5781-82 2-265	18	0,06 кг

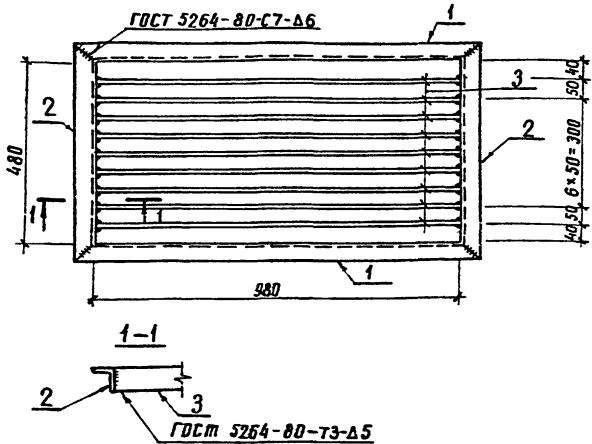
Инв. № посл. Подпись и дата (взл. инв. №)

		Привязан	
		Инв. №	
Н. конст.	Ковалеб	<i>[Signature]</i>	12/87
		т.п. 407-3-391.86 АСИ-015	
		Марка М-Б	
Листов	Маски	Масштаб	
РП	21,3	1:10	
Лист	Листов		
ЭНЕРГОСЕТЬПРОЕКТ			
Север-Западное отделение Ленинград			
сф 715-03			

капфирбил элмф

формат А4

Туполов проект 407-3-391.86 Альбом III 12642ТМ-ТЗ-17



Формат	Зона	Поз.	Обозначение	Наименование	Кол.	Примечание
				Детали		
Б4	1		АСИ - 103-01	50x50x5 ГОСТ 8509-72* Угелок Ст 3 ГОСТ 535-79* Р-105	2	4,07кг
Б4	2		-02	ТД же Р-580	2	2,19кг
Б4	3		-105	полоса 6x50 ГОСТ 103-76 Ст 3 ГОСТ 535-79* Р-90	9	2,26кг

Инв. № подл. Подпись и дата

Исполн.	Кавалев	Иванов
Нач. отд.	Роменский	Иванов
Нач. сект.	Парфенов	Иванов
Рук. зр.	Корнилова	Иванов
Ст. инж.	Иванова	Иванов
Проверит.	Кулешова	Иванов

Привязан	
Инв. №	

т.п. 407-3-391.86 АСИ-016

Марка М-7

Стандия	Масса	Масштаб
РП	33,5	1:10
Лист	Листов 1	
ЭНЕРГОСЕТЬПРОЕКТ Север-Западное отделение Ленинград		

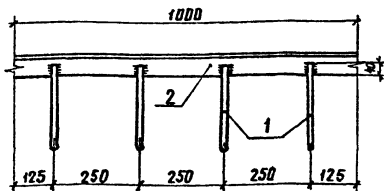
с.ф. 715-03

катег. 11кв

формат А4

126427М-ТЗ-18

Типовой проект 407-3-391.86 Альбом III



1. Общую длину марка см. спецификацию к схеме расположения металлоконструкций
2. Масса дана на 1 м марки

Формат листа	поз	Обозначение	Наименование	Кол	Приме- чание
			<u>Детали</u>		
Б4	1	АСИ-104-02	ФБАИ ГОСТ 5781-82 R-250	9 на м	0.06 кг
			<u>Материалы</u>		
	2	—	Угелок 50x30x5 ГОСТ 8309-77 Ст3 ГОСТ 535-79	1	М

Привязка

Инв. №

И.контр. Ковалев

г.п. 407-3-391.86

АСИ-017

Марка М-8

Стандарт Масса Масштаб

РП 4 1:10

Лист Листов 1

ЭНЕРГОСЕТПРОЕКТ
Север-Западное отделение
Ленинград

ср 715-03

копир. АИФ

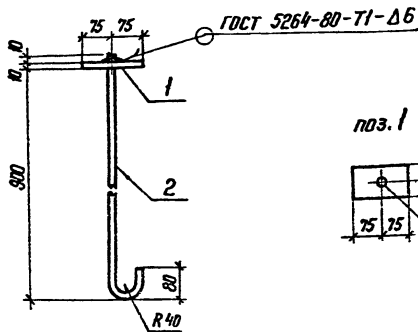
формат А4

Инв. № листа Подпись и дата Взам. инв. №

Нач. отд.	Роменская	Иванова	12.01.99
Нач. сект.	Парфенов	12.01.99	
Рук. гр.	Корнилова	12.01.99	
Ст. инж.	Иванова	12.01.99	
проверка	Кучешова	12.01.99	

12642 ТМ-13-19

Типовой проект 407-3-391.86 Альбом III



Формат	Зона	Поз.	Обозначение	Наименование	Кол.	Примечание
Б4	1		АСИ - 106	Детали		
Б4	2		- 107	Полоса 10-60 ГОСТ 103-76 L=150 Лит.3 ГОСТ 335-79	1	0,94 кг
				Ф 20 А1 ГОСТ 5782 L=1070	1	2,64 кг

Приблизан

Циб. №

И.контр. Ковалев

г.п. 407-3-391.86

АСИ-018

Марка М-9

Станд.	Масса	Масштаб
РП	3,6	1:10

Нач. отд.	Раменский		12.09.86
Нач. сект.	Порфирюв		12.09.86
Рук. зр.	Корнилова		12.09.86
Ст. инж.	Иванова		12.09.86
Проверил	Клешина		12.09.86

Лист	Листов
1	1

ЭНЕРГОСЕТЬПРОЕКТ
Северо-Западное отделение
Ленинград

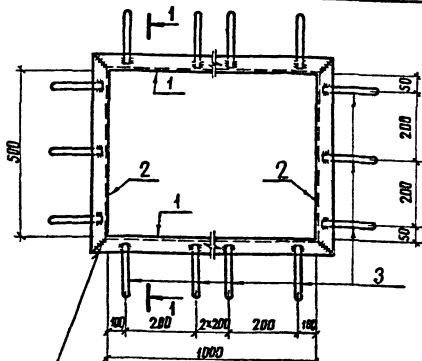
сф715-03

Циб. № подл. Подпись и дата Взам. инв. №

12642ТМ-ТЗ-20

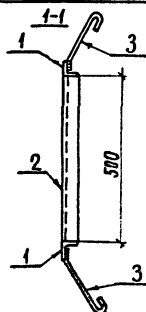
407-3-391.86 Альбом III

Титульный проект

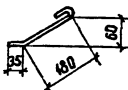


ГОСТ 5264-80-СТ-Д6

Приварка поз.3



Поз.3



Формат	Зона	Поз.	Обозначение	Наименование	Кол.	Примечание
				Детали		
Б4	1		АСИ - 103-03	Уголок $50 \times 50 \times 5$ ГОСТ 8509-72* Ст.3 ГОСТ 535-79* $\sigma = 1100$	2	4,15 кг
Б4	2		- 103	То же $\sigma = 600$	2	2,28 кг
Б4	3		- 101-01	Ф6А1 ГОСТ 5781-82 $\sigma = 265$	16	0,06 кг

Привязка

Инва. №

Н.контр. Ковалев

г.п. 407-3-391.86

АСИ-019

Марка М-10

Стандарт Масса Масштаб

РП 14 1:10

Лист Листов 1

ЭНЕРГОСЕТЬПРОЕКТ
Левин-Западное отделение
Ленинград

сф715-03

каторвал АИЦ фирмат 14

Инва. № подл. Подпись в бланк (взят. инв. №)

Нач. отд. Раменская

Нач. сект. Паркенов

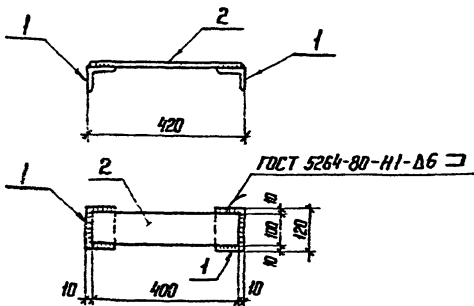
Рук. гр. Копылова

Ст. инж. Иванова

Пробирч. Клеменова

12642 ТН-ТЗ-21

Типовой проект 407-3-391.86 Альбом III



Формат	Зона	Поз.	Обозначение	Наименование	Кол.	Примечание
				<u>Детали</u>		
Б4		1	АСН - 108	Чугунок 15*15*6 ГОСТ 8509-78* Ст 3 ГОСТ 535-79* 2-120	2	0,83 кг
Б4		2	- 109	Полоса В-100 ГОСТ 109-76 Ст 3 ГОСТ 535-79* 2-400	1	2,52 кг

Привязка

Шт.п.

Н. контр. Ковалев less 120999

т.п. 407-3-391.86

АСН-020

Исх. отд. Роменский less 120999

Марка М-11

Станд. Масса Масштаб

РП 4.3 1:10

ГНП Порфенов less 120999

Рук. эр Карпилова less 120999

Ст. инж. Смирнова less 120999

Пробер. Ковалев less 120999

Лист Листов 1

ЭНЕРГОСЕТЬПРОЕКТ
Северо-Западное отделение
Ленинград

Формат А4

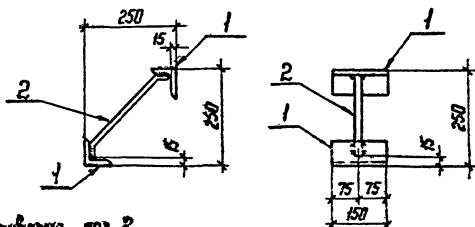
ср 715-03

Шт.п. и подл. Подпись и дата (Зам. шт.п.)

12642 ТМ-ТЗ-22

407-3-391.86 Альбом ПД

Технический проект



Приборка поз. 2



Формат	Зона	Поз.	Обозначение	Наименование	Кол.	Примечание
				<u>Детали</u>		
Б4		1	АСН-104-03	Узелок 63*63*5 ГОСТ 8509-72* L=150 Ст 3 ГОСТ 535-79*	2	0,72 кг
Б4		2	АСН-110	Ф12А ГОСТ 5781-82 L=350	1	0,32 кг

Приблизно

Ив.п

И.контр.	Ковалев		12.6.86
Нач.ОТП	Роменский		12.6.86
ГНП	Павленов		12.6.86
Рук. зр.	Корнилова		12.6.86
Ст. техн.	Харитонова		12.6.86
Провер.	Кудешова		12.6.86

т.п. 407-3-391.86

АСН-021

Марка М-12

Стадия	Масса	Наставка
РП	1,8	1:10

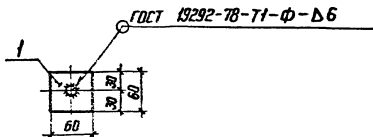
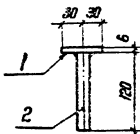
Лист	Листов
	1

ЭНЕРГОСЕТЬПРОЕКТ
Север-Западное отделение
Ленинград

ср 715-03

Ив.п посл. Подпись и дата. Взам. инв.п

Типовой проект 407-3-391.86 Альбом III 12612 ТМ-ТЗ-23



Формат	Зона	Поз.	Обозначение	Наименование	Кол.	Примечание
				<u>Детали</u>		
Б4		1	АСМ - Н1	Полоса 6x60 ГОСТ 103-76 Е-60 Ст.3 ГОСТ 535-79*	1	0,17 кг
Б4		2	- Н2	Крыш 6 ГОСТ 2390-71* Е-120 Ст.3 ГОСТ 535-79*	1	0,24 кг

Пробязан

Илб.И

Н.контр.	Ковалев	<i>[Signature]</i>	САФУ
Нач. отд.	Роменский	<i>[Signature]</i>	САФУ
Г.И.П.	Парфенов	<i>[Signature]</i>	САФУ
Рук. гр.	Ковнилова	<i>[Signature]</i>	САФУ
Провер.	Кцешова	<i>[Signature]</i>	САФУ
Инженер	Чаркова	<i>[Signature]</i>	САФУ

г.п. 407-3-391.86

АСМ-022

Марка М-13

Стальная	Масса	Наклейка
РП	0,4	1:5
Лист	Листов 1	

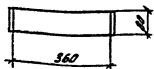
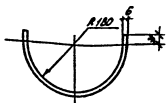
ЭНЕРГОСЕТЬПРОЕКТ
Север-Западное отделение
Ленинград

с.ф. 715-03

Илб.И подл. Подпись и дата. Взам. инв.И

12612 тм-т 3-24

Типовой проект 407-3-391.85 Алюминий III



Развертка



Привязки			

И.контр	Ковалев	Авст	И.контр
Мех.вед	Романский	И.контр	И.контр
ГМП	Парфенов	И.контр	И.контр
Рис.гр	Корнилова	И.контр	И.контр
Проверка	Кулишова	И.контр	И.контр
Инженер	Чиркова	И.контр	И.контр

т.п. 407-3-391.86

АСН-023

Марка М-14

Стандия	Масса	Масштаб
РП	2,4	1:10

Полоса 6x80 ГОСТ 103-76
Ст 3 ГОСТ 535-79*Лист 1 из 1
Алюминий
ЭНЕРГОСЕТЬПРОЕКТ
Северо-Западное отделение
Ленинград

ср 715-03

Копировал: [подпись] формат А4

12642.44-73-25
 Типовой проект 407-3-3-391.86 Ячейкам III

Вид чертежа	Этаж	Лист	Обозначение	Наименование	Кол.	Примечания
				<u>Документация</u>		
84			АСН-024СБ	Сборочный чертеж		
				<u>Детали</u>		
84	1		АСН-103-04	Уголок 50x50x5 ГОСТ 8509-72* Ст 3 ГОСТ 535-79*		
				ℓ = 1826	2	6,9 кг
84	2		-05	То же ℓ = 590	2	2,2 кг
84	3		-113	Полоса 6x40 ГОСТ 103-76 Ст 3 ГОСТ 535-79* ℓ=588	3	1,1 кг
84	4		-114	Полоса 2x40 ГОСТ 103-76 Ст 3 ГОСТ 535-79* ℓ=450	52	0,28 кг

Привязка			
Инв. №			

Исполн.	Ковалев	ИЗ	12.01.77
Наконтр.	Романский	ИЗ	12.01.77
ГНП	Павлов	ИЗ	12.01.77
Рис. ер.	Корнилов	ИЗ	12.01.77
Проверил	Куликов	ИЗ	12.01.77
Инженер	Чухов	ИЗ	12.01.77

г.п. 407-3-391.86

АСН-024

Решетка железобетонная
М-15

Строитель	Лист	Листов
РП		1
ЭНЕРГОСЕТЬПРОЕКТ Делегатское отделение Ленинград		

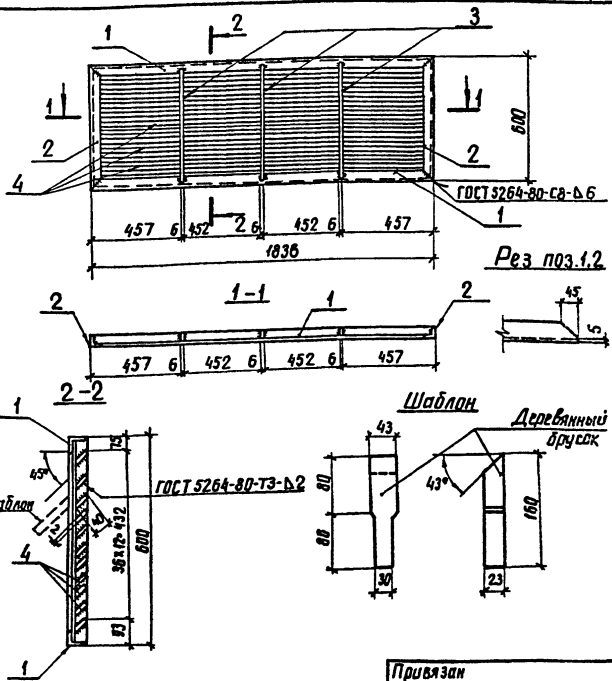
СФ 715-03

Копировал: *Сух*

формат А4

12642 TN-T3-26

Типовой проект 407-3-3-391.86 Албон III



При сварке перьев рекомендуется под концы их подкладывать шаблон

Привязан			
Инв. №			

И.контр.	Ковалев	И.И.	И.И.
Нач. отд.	Роменский	И.И.	И.И.
ГИП	Парфенов	И.И.	И.И.
Рук. гр.	Корнилова	И.И.	И.И.
Провер.	Купешова	И.И.	И.И.
Инженер	Чаркова	И.И.	И.И.

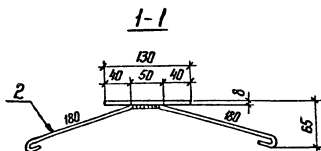
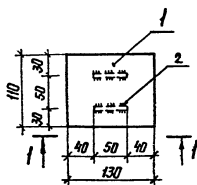
г. п. 407-3-391.86		АСИ-024СБ	
Стадия	Масса	Масштаб	
РП	37	1:10 1:20	
Лист		Листов 1	
ЭНЕРГОСЕТЬПРОЕКТ Северо-Западное отделение Ленинград			

копир. АИИ

СФ 715-03
формат А4

Инв. № подл. Подпись и дата. Взам. инв. №

Типовой проект 407-3-391.86 Альбом III 12642 ТМ-ТЗ-27



Приварка поз. 2



Формат	Зона	Поз.	Обозначение	Наименование	Кол.	Примечание
				<u>Детали</u>		
Б4		1	АСН - 115	Полоса 8×110 ГОСТ 103-76 [м.З ГОСТ 535-79] $L=130$	1	0,9 кг
Б4		2	-101-03	Ф6А1 ГОСТ 5781-82 $L=500$	2	0,1 кг

Примечания

Инд.-н°

И.контр.	Кубалев	И.пр.	И.пр.
Моч. отд.	Роменский	И.пр.	И.пр.
Г.Н.П.	Ларфенов	И.пр.	И.пр.
Руч. эр.	Карникова	И.пр.	И.пр.
Проверки	Кудешова	И.пр.	И.пр.

г.п. 407-3-391.86

АСН-025

Марка М-16

Стадия	Масса	Масштаб
РП	1.1	1:5
Лист	Листов 1	

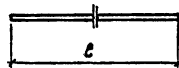
ЭНЕРГОСЕТЬПРОЕКТ
Северо-Западное отделение
Ленинград

СД 715-03

407-3
Альбом Ш
12642 М - ТЗ - 28ИМБ.И.П. Подпись и дата
ИМБ.И.П. Подпись и дата

Обозначение

Марка

ℓ,
ммМасса,
кг

АСУ - 050

ИТ-1

450

0.5

-01

ИТ-2

300

0.4

Привязан

ИМБ.И.

И.контр. Ковалев

АСУ - 050

Нач.отд. Роменский

Стадия Масса Масштаб

Гип. Парфенов

Марка ИТ (ИТ-1, ИТ-2)

РП

см.
табл.

-

Руч.зр. Корнилова

Провер. Кулешова

Инженер Хаританова

Ф14А1 ГОСТ 5781-82

Лист Листов 1

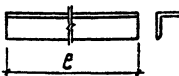
ЭНЕРГОСЕТЬПРОЕКТ
Северо-Западное отделение
Ленинград

Формат А5

Исправлен проект
407-3-391.86
Альбом ШИМБ.И.П. Подпись и дата
ИМБ.И.П. Подпись и дата

Обозначение

Марка

ℓ,
ммМасса,
кг

АСУ - 051

ИТ-4

1300

5.8

-01

ИТ-5

1700

8.2

Привязан

ИМБ.И.

И.контр. Ковалев

г.п. 407-3-391.86 АСУ - 051

Нач.отд. Роменский

Стадия Масса Масштаб

Гип. Парфенов

Марка ИТ (ИТ-4, ИТ-5)

РП

см.
табл.

-

Руч.зр. Корнилова

Провер. Кулешова

Инженер Хаританова

Узелок 63×63×5 ГОСТ 8509-72*
СтЗ ГОСТ 535-79*

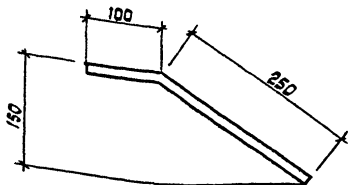
Лист Листов 1

ЭНЕРГОСЕТЬПРОЕКТ
Северо-Западное отделение
Ленинград

Формат А5

сФ715-03

Типовой проект 407-3-391.86 Яльгам III 12642ТМ-73-29



Привязан

Имб. N

И-КОНТР.	Кабалев	Каб	120187
Нач. отд.	Роменский	Ро	120187
ГИП	Порфирьев	Пор	120187
рук. гр.	Корнилова	Кор	120187
Провер.	Кудешова	Куд	120187
Инженер	Харитонов	Хар	120187

г.п. 407-3-391.86 АСУ-052

Марка ИТ-3

ФИЧАИ ГОСТ 5781-82

Стадия	Масса	Масштаб
рп	0.4	1:5
Лист	Листов 1	
ЭНЕРГОСЕТЬПРОЕКТ Северо-Западное отделение Ленинград		

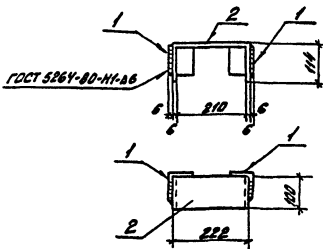
формат А4

СФ715-03

Имб. лист. 120187

12642 TN-PS-30

Типовой проект 407-3-391.86 Янобан III



Кол-во	Сорта	Тис.	Обозначение	Наименование	Кол.	Примечание
				<u>Астмал</u>		
54	1		АСН-108-01	Уголок 75x75-6 ГОСТ 6501-75 Ст.3 ГОСТ 535-78 Л-80	2	0,55кг
54	2		-100-02	Полоса 6x100 ГОСТ 103-76 Ст.3 ГОСТ 535-78 Л-80	1	2,12кг

Пробрано			
Ив. №			

И. контр.	Ковалев	Л.С.З.	11/01/86
Нач. отдел	Романский	М.В.М.	12/01/86
Г.Н.П.	Парфенов	Л.С.З.	12/01/86
Рис. зр.	Корнилова	Л.С.З.	11/01/86
Проверил	Квицива	Л.С.З.	12/01/86
Ст. тех.	Смирнова	Л.С.З.	12/01/86

т.п. 407-3-391.86 АСН-053

Марка НТ-6

Стандия	Масса	Горючест
РП	3,2	1:10
Лист	Листов 1	
ЭНЕРГОСЕТЬПРОЕКТ		
Центральный отдел		
Ленинград		

Копировал: дубль формат А4

Ив. № по в. Плановые в форме 407.001.86