

12612 М. П. 3-1

ТИПОВОЙ ПРОЕКТ  
407-3-391.86

ОБЩЕПОДСТАНЦИОННЫЙ ПУНКТ  
УПРАВЛЕНИЯ ТИП I  
ИЗ УНИФИЦИРОВАННЫХ  
КОНСТРУКЦИЙ  
АЛЬБОМ III

СТРОИТЕЛЬНЫЕ ИЗДЕЛИЯ

сф 115-03

					Продовжен	
Инв. д.2						

12642 ТМ - 73 - 2

ТИПОВОЙ ПРОЕКТ  
407-3-391.86  
ОБЩЕПОДСТАНЦИОННЫЙ ПУНКТ  
УПРАВЛЕНИЯ ТИП I  
ИЗ УНИФИЦИРОВАННЫХ  
КОНСТРУКЦИЙ

АЛБОМ III  
СТРОИТЕЛЬНЫЕ ИЗДЕЛИЯ

РАЗРАБОТАН СЕВЕРО-ЗАПАДНЫМ  
ОТДЕЛЕНИЕМ ИНСТИТУТА  
"ЭНЕРГОСЕТЬПРОЕКТ"  
МИНЭНЕРГО СССР

сф 715-03

РАБОЧИЙ ПРОЕКТ  
УТВЕРЖДЕН И ВВЕДЕН В  
ДЕЙСТВИЕ МИНЭНЕРГО СССР  
ПРОТОКОЛ № 43 ОТ 14.11.84

ЗАМ. ГЛАВНОГО ИНЖЕНЕРА ОТДЕЛЕНИЯ *Филипп* В. В. КАРПОВ  
ГЛАВНОГО ИНЖЕНЕРА ПРОЕКТА *(П)* Ю. Д. ПАРФЕНОВ

				Привязки	

Инв. н°

Копир №

Формат А4

## Содержание альбома (начало)

Обозначение	Наименование	Стр.
	Титульный лист	1
	Содержание альбома	2,3
<b>Сборные железобетонные изделия</b>		
АСИ-001	Колонны (К-36-3-І, К-36-3-ІІ, К-36-8-І)	4
- 001СБ	То же	
д.1...3	Сборочный чертеж	5...7
- 002	Балка 1БСТ6-5АІТ-І	8
- 002СБ	То же. Сборочный чертеж	9
<b>Закладные и монтажные детали</b>		
АСИ-010	Марка М-1	10
- 011	Марка М-2	11
- 012	Марка М-3	12
- 013	Марка М-4	13
- 014	Марка М-5	14
- 015	Марка М-6	15
- 016	Марка М-7	16
- 017	Марка М-8	17
- 018	Марка М-9	18
- 019	Марка М-10	19
- 020	Марка М-11	20
- 021	Марка М-12	21
- 022	Марка М-13	22
- 023	Марка М-14	23
- 024	Решетка жалазийная М-15	24
- 024СБ	То же. Сборочный чертеж.	25
- 025	Марка М-16	26

СФ 715-03

Копирован: *двух*

Формат АУ

12642 п.ч. - г. 3-3

Типовой проект 407-3-30, 80, Альбом III

Изд. № 001. Подписан и дата: *1980 г. 10. 18*

## Содержание альбома (оканчание)

Обозначение	Наименование	Стр
АСУ-050	Марка ИТ (ИТ-1, ИТ-2)	27
АСУ-051	Марка ИТ (ИТ-4, ИТ-5)	
АСУ-052	Марка ИТ-3	28
АСУ-053	Марка ИТ-6	29

ИНВ. л. 10. Подпись и дата. 18.08.2011 г.

Типовой проект 407-3-391.86 Альбом III 12642 ТИ-73-4

1264211-3-5

Типовой проект 407-3-391-86 Алюбом III

Формат	Зона	Лист	Обозначение	Наименование	Кол.	Примечание
				<u>Документация</u>		
*			АСН-001СБ	Сборочный чертеж		31-ф.л.у
				<u>Сборочные единицы</u>		
			1.423-3 вып.1	Колонны К-36-3, К-36-8		совещи экз. издан.
				<u>Переменные данные для исполнений</u>		
			АСН-001	К-36-3-І		
				<u>Сборочные единицы</u>		
44	1		АСН-021	Марка М-12	2	
				<u>АСН-001-01</u>		
				К-36-3-ІІ		
				<u>Сборочные единицы</u>		
	1	1.423-3 вып.2		Изделие закладные М1-13	2	
	2	1.423-3 вып.2		То же НМ1-1	1	
				<u>АСН-001-02</u>		
				К-36-8-І		
				<u>Сборочные единицы</u>		
	1	1.423-3 вып.2		Изделие закладные М1-13	2	
	2	1.423-3 вып.2		То же НМ1-1	1	

Привезен		
Ил. №		

И.контр.	Ковалев	И.р.	И.р.

т.п. 407-3-391.86 АСН-001

Нав. инж.	Романский	И.р.	И.р.
ГМП	Парфенов	И.р.	И.р.
Рук. гр.	Корнилова	И.р.	И.р.
Проектир	Кулашова	И.р.	И.р.
Инженер	Чиркова	И.р.	И.р.

Колонна  
(К-36-3-І, К-36-3-ІІ,  
К-36-8-І)

Студия	Лист	Листов
ЭНЕРГОНЕТЕЛЕПРОЕКТ	1	1
Свердловское отделение Ленинград		

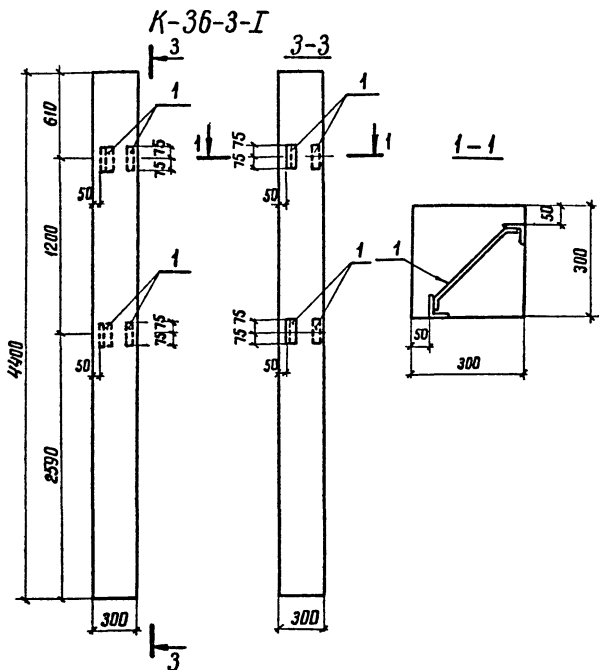
ср 115-03

Копировал: *[подпись]*

формат А4

Ил. № 10 год. Подпись и зона-Ван ил. №

Типовой проект 407-3-391.86 Альбом III 12642ТМ-ТЗ-6



Привязан

Инв. №

Н. колл.	Ковалев	<i>Ков</i>	12/87
----------	---------	------------	-------

т.п. 407-3-391.86

**АСИ-001СБ**

Колонна  
(К-36-3-I, К-36-3-II,  
К-36-8-I)  
Сборочный чертёж

Стадия	Масса	Масштаб
--------	-------	---------

РП	1000	1:40
----	------	------

Лист 1	Листов 3
--------	----------

**ЭНЕРГОСЕТЬПРОЕКТ**  
Север-Западное отделение  
Ленинград

Нач. отд.	Роменский	<i>Ро</i>	12/87
ГИП	Парфенов	<i>Пар</i>	12/87
Рук. гр.	Корнилова	<i>Кор</i>	12/87
Проверит.	Кулешова	<i>Кул</i>	12/87
Инженер	Чиркова	<i>Чи</i>	12/87

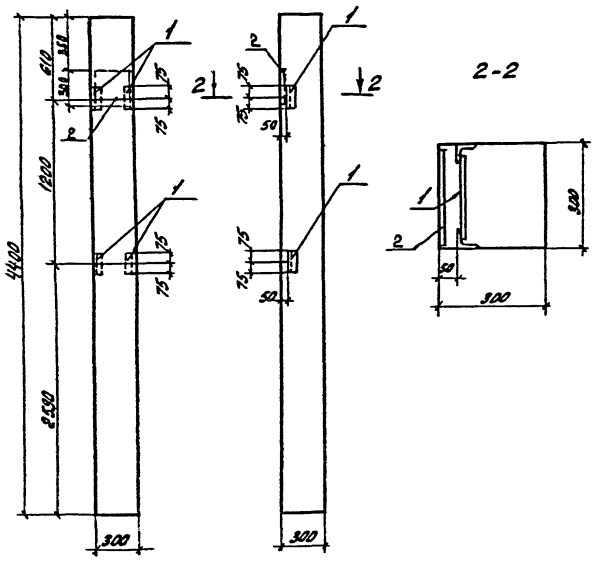
С 40 715-03

формат А4

копир. АИЦ

1264274-73-7  
 Трубовод проектом 407-3-391.86 Архивом II

### К-36-3-II



Инв. № подл. Подпись и дата Взам. инв. №

Привязан			
Инд. №			Лист
м.п. 407-3-391.86			2

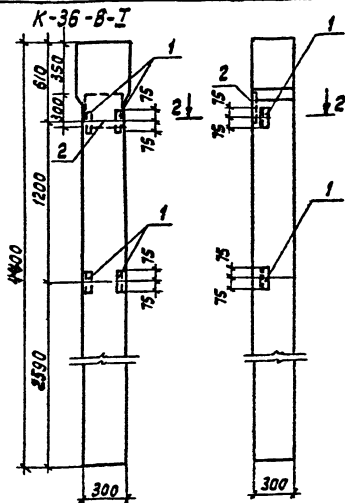
АСН-00105

СП 715-03

Копирован: *Л-Л*

формат АУ

Типовой проект 407-3-391.86 Альбом Ш



Ведомость расхода стали на дополнительные закладные изделия, кг

Изделия закладные

Марка элемента	Арматура класса				Прокат марки			Всего
	А-III				8 Ст 3			
	ГОСТ 5781-82				ГОСТ 8509-72 <sup>м</sup>		ГОСТ 82-70 <sup>м</sup>	
	φ12	φ14	φ22	Итого	φ6	463×5	300×10	
К-36-3-I	0.64			0.64		2.88		3.52
К-36-3-II	0.48	2.0	1.4	3.88	0.2	2.88	6.8	13.76
К-36-8-I	0.48	2.0	1.4	3.88	0.2	2.88	6.8	13.76

Остальное - см. серию 1.423-3 вып. 1

Привязан

ИНВ. N

т.п. 407-3-391.86

АСУ-001 СБ

Лист  
3

СФ 715-03

Формат А4

Исполнитель. Подпись и дата



12642.М-13-9

Типовой проект 407-3-391.86 Ямбон III

Виды работ	Зона	№ п.п.	Обозначение	Наименование	Кол.	Примечание
				<u>Документация</u>		
А4			АСН-002СБ	Сборочный чертеж		
				<u>Сборочные единицы</u>		
			1.462.1-10/80 вып.1	Балка 1БСТ6-5АУТ	1	
А4	1	1.462.1-10/80.2-100		Издание закладное М5	2	
А4	2	1.462.1-10/80.2-110		То же М6	1	

Привезен

Инв.№

И.контр.	Ковалев	Лева	Павлу
Исполн.	Романовский	Ильин	Павлу
ГМП	Порфенов	Ильин	Павлу
Рук.вр.	Корнилова	Ильин	Павлу
Проверил	Кулишова	Ильин	Павлу
Инженер	Чиркова	Ильин	Павлу

т.п. 407-3-391.86

АСН-002

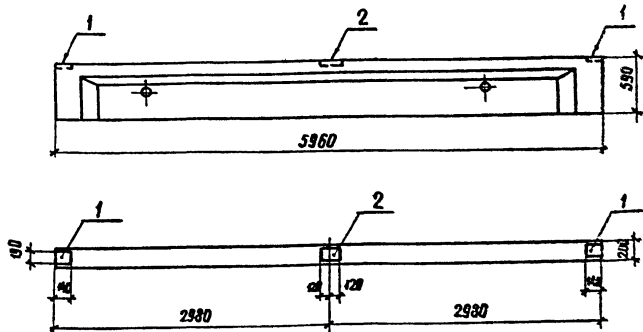
Балка  
1БСТ6-5АУТ-I

Страна	Лист	Листов
РП		1

ЭНЕРГОСЕТЬПРОЕКТ  
2160-Закладное отделение  
Ленинград

ФР 715-03

Копировано: 1 лист формата А4



Ведомость расхода стали на дополнительные  
закладные изделия, кг

Марка элемента	изделия закладные						Всего
	арматура класса		прокат марки				
	АIII		В Ст 3				
	ГОСТ 5781-82		ГОСТ 103-76				
	Ø8	Итого	-6x140	-6x160		Итого	
1БСТ6-5АУТ-1	0,4	0,4	2,6	2,2		4,8	5,2

Остальное - см. серию 1.062.1-10/80 вкл.!

Привязан

Инв. №

И.контр. Ковалев [подпись] АУТ

т.п. 407-3-391.86

АСИ-002СБ

Нач. отд. Ррменская [подпись] АБТУ

Балка  
1БСТ6-5АУТ-1  
Сборочный чертёж

Стандия Масса Масштаб

РП 1150 1:40

ГИП Парфенов [подпись] АБТУ

Рук. гр. Корналова [подпись] АБТУ

Проверил Кудряшова [подпись] АБТУ

Инженер Чиркова [подпись] АБТУ

Лист Листов 1

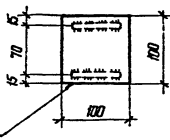
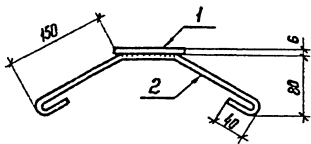
ЭНЕРГОСЕТЬПРОЕКТ  
Север-Западное отделение  
Ленинград

СФ 715-03

капиробан Лм)

формат А4

Типовой проект 407-3-391.86 Айбам III 12642 ТМ-ТЗ-11



Приварка поз. 2



Формат	Зона	Поз.	Обозначение	Наименование	Кол.	Примечание
<u>Детали</u>						
Б4		1	АСИ - 100	Полоса 6*100 ГОСТ 103-76 Лт 3 ГОСТ 535-79 L=100	1	0,47 кг
Б4		2	- 101	Ф6 А1 ГОСТ 5781-82 L=400	2	0,1 кг

Инв. № подл. Подпись в дата. Измен. инв. №

И.контр.	Ковалев	<i>[Signature]</i>	2089
Нач. отд.	Роменский	<i>[Signature]</i>	2089
Нач. сект.	Парфенов	<i>[Signature]</i>	2089
Рук. зр.	Корнилова	<i>[Signature]</i>	2089
Ст. инж.	Иванова	<i>[Signature]</i>	2089
Проберил	Кулешова	<i>[Signature]</i>	2089

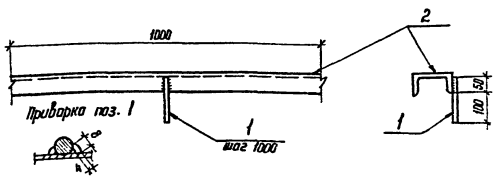
Привязан			
Инв. №			

т.п. 407-3-391.86 АСИ-010

Марка М-1

Листов	Масса	Носителей
РП	0,67	1:5
Лист	Листов 1	
ЭНЕРГОСЕТЬПРОЕКТ Северо-Западное отделение Ленинград		

Типовой проект 407-3-391.86 Альбом III  
 12642 ТН-ТЗ-12



1. Общую длину марки см. спецификацию к схеме расположения металлоконструкций
2. Масса дано на 1м марки

Формат	Зона	Поз.	Обозначение	Наименование	Кол.	Примечание
				<u>Детали</u>		
Б4		1	АСН - 102	Ф 10 А1 ГОСТ 5781-82 L=150	1 на 1м	0,1 кг
				<u>Материалы</u>		
-		2	—	Швеллер 12 ГОСТ 8240-72 Ст 3 ГОСТ 335-79	1	м

Привязан			
Шк. №			

Н. контр.	Ковалев	К	12.97
Нач. отд.	Роменский	И	12.97
Нач. сект.	Парфенов	А	12.97
Рук. эр.	Карнилова	С	12.97
Ст. инж.	Иванова	В	12.97
Провер.	Кулешова	С	12.97

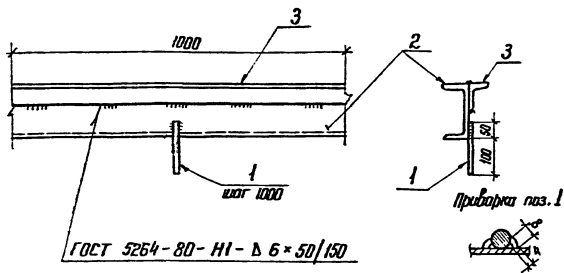
т.п. 407-3-391.86			АСН - Д11		
Марка М-2			Стадия	Масса	Масштаб
			РП	10,5	1:10
			Лист	Листов 1	
ЭНЕРГОСЕТЬПРОЕКТ Север-Западное отделение Ленинград					

Шк. № подл. Подписи и даты в зам. инв. №

Копир. №5

формат А4

Типовой проект 407-3-391.86 Альбом III 12642 ТН-73 - 13



1. Общую длину марки см. спецификацию к схеме расположения металлоконструкций
2. Масса дана на 1м марки

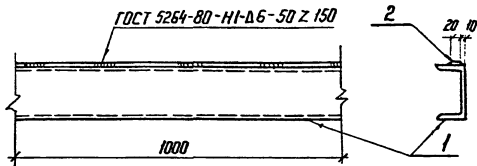
Идентификация	Зона	Поз.	Обозначение	Наименование	Кол.	Примечание
<u>Детали</u>						
64		1	АСИ-102	ФЮАГ ГОСТ 5781-82 L=150	1 на м	0,1 кг
<u>Материалы</u>						
-		2	-	Швемер 16 ГОСТ 8240-72 Ст 3 ГОСТ 535-79*	1	М
-		3	-	Уголок 50*50*3 ГОСТ 8509-78* Ст 3 ГОСТ 535-79*	1	М

Инв. н. подл. Подпись и дата (Зем. инв. н.)

<table border="1"> <tr> <td>И. контр.</td> <td>Ковалев</td> <td>А.С.</td> <td>И.А.С.</td> </tr> <tr> <td>Нач. отд.</td> <td>Роменский</td> <td>А.С.</td> <td>И.А.С.</td> </tr> <tr> <td>Нач. сект.</td> <td>Порфенов</td> <td>А.С.</td> <td>И.А.С.</td> </tr> <tr> <td>Рук. гр.</td> <td>Корнилова</td> <td>А.С.</td> <td>И.А.С.</td> </tr> <tr> <td>Ст. инж.</td> <td>Иванова</td> <td>А.С.</td> <td>И.А.С.</td> </tr> <tr> <td>Проверил</td> <td>Кудашова</td> <td>А.С.</td> <td>И.А.С.</td> </tr> </table>				И. контр.	Ковалев	А.С.	И.А.С.	Нач. отд.	Роменский	А.С.	И.А.С.	Нач. сект.	Порфенов	А.С.	И.А.С.	Рук. гр.	Корнилова	А.С.	И.А.С.	Ст. инж.	Иванова	А.С.	И.А.С.	Проверил	Кудашова	А.С.	И.А.С.	Привязан	
				И. контр.	Ковалев	А.С.	И.А.С.																						
Нач. отд.	Роменский	А.С.	И.А.С.																										
Нач. сект.	Порфенов	А.С.	И.А.С.																										
Рук. гр.	Корнилова	А.С.	И.А.С.																										
Ст. инж.	Иванова	А.С.	И.А.С.																										
Проверил	Кудашова	А.С.	И.А.С.																										
Инв. н.°																													
т.п. 407-3-391.86				АСИ-012																									
Марка М-3		Листов	Масса	Масштаб																									
		РП	18,1	1:10																									
		Лист	Листов 1																										
ЭНЕРГОСЕТЬПРОЕКТ Северо-Западное отделение Ленинград																													

12642 ТН-ГЗ-14

Типовой проект 407-3-391.86 Альбом III



1. Общую длину марки см. спецификацию к схеме расположения металлоконструкций
2. Масса дана на 1 м марки.

Формат	Зона	Поз.	Обозначение	Наименование	Кол.	Примечание
				<u>Материалы</u>		
	1		—	Швеллер 16 ГОСТ 8240-72 См 3 ГОСТ 535-79*	1	М
	2		—	Полоса 5*20 ГОСТ 103-16 См 3 ГОСТ 535-79*	1	М

Прибязан

Инд. №

Н. контр.	Ковалев	<i>[Signature]</i>	2059
Нач. отд.	Роменский	<i>[Signature]</i>	2059
Нач. сект.	Порфенов	<i>[Signature]</i>	2059
Рук. зр.	Корнилова	<i>[Signature]</i>	2059
Ст. инж.	Иванова	<i>[Signature]</i>	2059
Проверка	Кулешова	<i>[Signature]</i>	2059

т. п. 407-3-391.86

АСН-013

Марка М-4

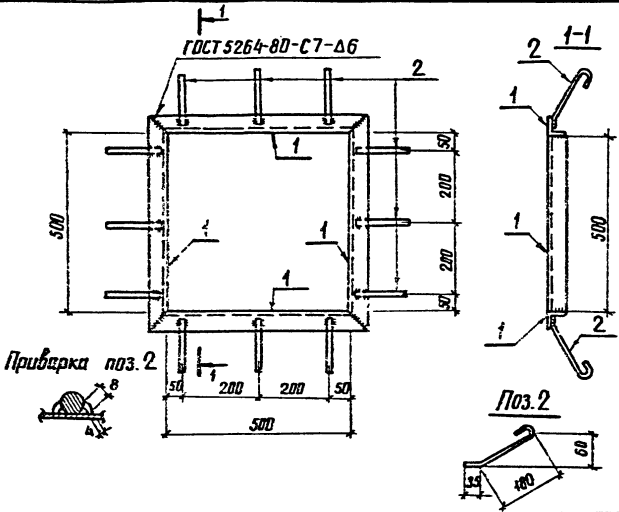
Стандия	Масса	Масштаб
РП	15,1	1:10
Лист		Листов 1
ЭНЕРГОСЕТЬ ПРОЕКТ Северо-Западное отделение Ленинград		

С.Д. 715-03

Инд. № подл. Подпись и дата (взам. инд. №)

12642ТМ-73-15

Типовой проект 407-3-391.86 Аллювий Ш



Формы Зона	Поз.	Обозначение	Наименование	Кол.	Приме- чание
<u>Детали</u>					
Б4	1	АСИ - 103	Уголок 50×50×5 ГОСТ 8504-78 С-604	4	2,26кг
Б4	2	- 101-01	Ф6АГ ГОСТ 5781-82 С-265	2	0,06кг

Инв. № подл. Подпись и дата. Вып. инв. №

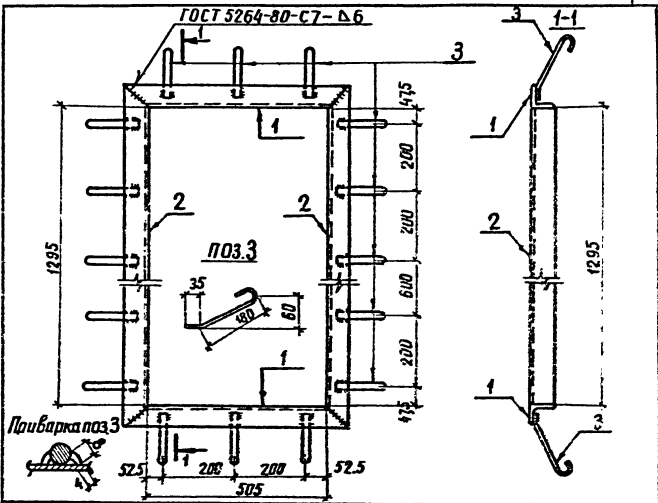
Привязан			
Инв. №			
И. контр. Ковалев		т.п. 407-3-391.86	
		АСИ-014	
		Марка М-5	
		Специал. Масса Максимум	
		РП 10 1:10	
Нач. отд. Роменский		Лист	
Нач. сект. Парфенов		Листов 1	
Рук. гр. Корнилова		ЭНЕРГОДЕЛЬПРОЕКТ	
Ст. инж. Иванова		Себево-Западное отделение	
Провер. Кудрява		Ленинград	

СР 715-03

капр. Яниц

факт А4

Тырабай проект 407-3-391.86 Альбом III 12642.ТМ-ТЗ-16



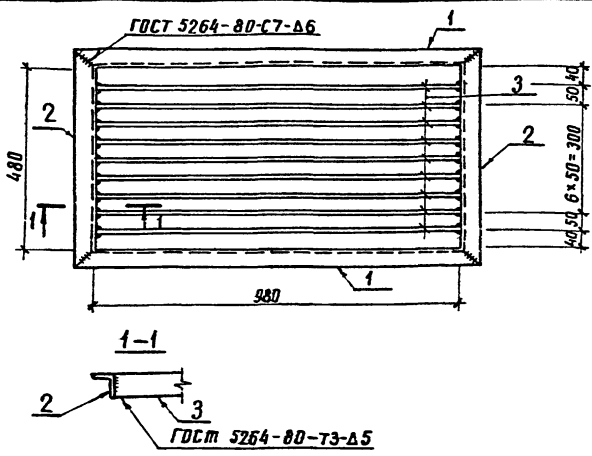
Формат	Зона	Поз. №	Обозначение	Наименование	Кол.	Примечание
<b>Детали</b>						
Б4	1		АСИ-104	Уголок 63x63x5 ГОСТ 8509-72 2-631	2	3,04 кг
Б4	2		-01	То же 2-142	2	6,84 кг
Б4	3		-101-01	ФРБА Г.ГОСТ 5781-82 2-265	18	0,06 кг

Инв. № посл. Подпись и дата (взл. инв. №)

			Привязан		
			Инв. №		
Н. конст.	Ковалеб	<i>[Signature]</i>	т.п. 407-3-391.86 АСИ-015		
			Марка М-Б		
			Листов	Маски	Масштаб
			РП	21,3	1:10
Нач. отд.	Роменский	<i>[Signature]</i>	ЭНЕРГОСЕТЬПРОЕКТ Северо-Западное отделение Ленинград		
Гип	Парфенов	<i>[Signature]</i>			
Рук. гр.	Корнилова	<i>[Signature]</i>			
Провер.	Кучешова	<i>[Signature]</i>			
Исполн.	Чаркова	<i>[Signature]</i>			



Туполов проект 407-3-391.86 Альбом III 12642ТМ-ТЗ-17



Формат	Зона	Поз.	Обозначение	Наименование	Кол.	Примечание
				<b>Детали</b>		
Б4	1		АСИ - 103-01	50x50x5 ГОСТ 9509-72* Ст 3 ГОСТ 535-79* Р-100	2	4,07кг
Б4	2		-02	То же Р-50	2	2,19кг
Б4	3		-105	6x50 ГОСТ 103-76 Ст 3 ГОСТ 535-79* Р-90	9	2,26кг

Инв. № подл. Подпись и дата

Исполн.	Кавалев	Иванова
Нач. отд.	Роменский	Иванова
Нач. сект.	Парфенов	Иванова
Рук. зр.	Корнилова	Иванова
Ст. инж.	Иванова	Иванова
Проверит.	Кулешова	Иванова

Привязан	
Инв. №	

т.п. 407-3-391.86 АСИ-016

Марка М-7

Стандия	Масса	Масштаб
РП	33,5	1:10
Лист	Листов 1	
ЭНЕРГОСЕТЬПРОЕКТ Север-Западное отделение Ленинград		

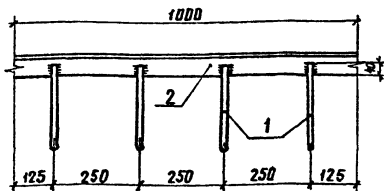
с.ф. 715-03

катег. АИ

формат А4

126427М-ТЗ-18

Типовой проект 407-3-391.86 Альбом III



1. Общую длину марка см. спецификацию к схеме расположения металлоконструкций
2. Масса дана на 1 м марка

Формат листа	поз	Обозначение	Наименование	Кол	Приме- чание
			<u>Детали</u>		
Б4	1	АСИ-104-02	ФБАИ ГОСТ 5781-82 R-250	9 на м	0.06 кг
			<u>Материалы</u>		
	2	—	Угелок 50x30x5 ГОСТ 8309-77 Ст3 ГОСТ 535-79	1	М

Привязка

Инв. №

И.контр.	К.обсл.	И.пр.	К.пр.
Нач. отд.	Роменская	И.пр.	12.01.99
Нач. сект.	Парфенов	И.пр.	12.01.99
Рук. гр.	Корнилова	И.пр.	12.01.99
Ст. инж.	Иванова	И.пр.	12.01.99
Проверил	Кучелюва	И.пр.	12.01.99

г.п. 407-3-391.86

АСИ-017

Марка М-8

Станд.	Масса	Масштаб
РП	4	1:10
Лист	Листов 1	
ЭНЕРГОСЕТОПРОЕКТ Север-Западное отделение Ленинград		

ср 715-03

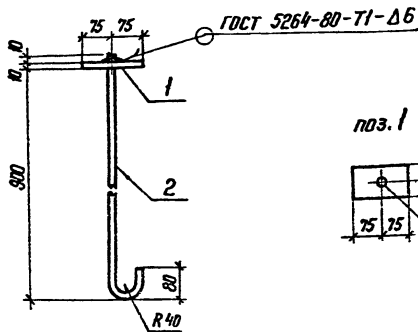
копир. АИФ

формат А4

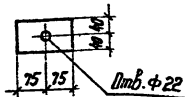
Инв. № листа Подпись и дата Взам. инв. №

12642 ТМ-13-19

Типовой проект 407-3-391.86 Альбом III



поз. 1



Формат	Зона	Поз.	Обозначение	Наименование	Кол.	Примечание
				<u>Детали</u>		
Б4		1	АСИ - 106	Полоса 10-60 ГОСТ 103-76 L=150 Лит.3 ГОСТ 335-79*	1	0,94 кг
Б4		2	- 107	Ф 20 А1 ГОСТ 5782 L=1070	1	2,64 кг

Приблизан

Цив. №

И.контр. Ковалев

г.п. 407-3-391.86

АСИ-018

Марка М-9

Станд.	Масса	Масштаб
РП	3,6	1:10

Лист	Листов
	1

ЭНЕРГОСЕТЬПРОЕКТ  
Северо-Западное отделение  
Ленинград

сф 715-03

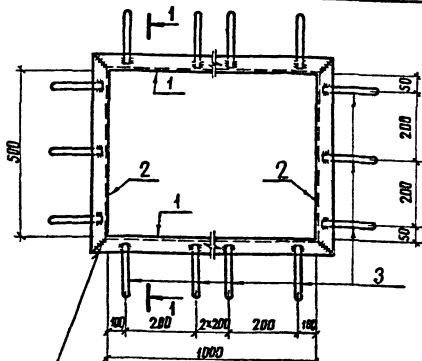
Цив. № подл. Подпись и дата Взам. инв. №

Нач. отд.	Раменский		12.09.86
Нач. сект.	Порфиренов		12.09.86
Рук. зр.	Корнилова		12.09.86
Ст. инж.	Иванова		12.09.86
Проверил	Клешина		12.09.86

12642ТМ-ТЗ-20

407-3-391.86 Альбом III

Титульный проект

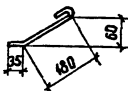


ГОСТ 5264-80-СТ-Д6

Приварка поз.3



Поз.3



Формат	Зона	Поз.	Обозначение	Наименование	Кол.	Примечание
				<b>Детали</b>		
64	1		АСИ - 103-03	Уголок 50x50-5 ГОСТ 8509-72* Ст.3 ГОСТ 535-79* 2-1100	2	4,15кг
64	2		- 103	То же 2-600	2	2,28кг
64	3		- 101-01	Ф6А1 ГОСТ 5781-82 2-265	16	0,06кг

Привязка

Имя №

И.контр. Ковалев

г.п. 407-3-391.86

АСИ-019

Марка М-10

Стандарт Масса Масштаб

РП 14 1:10

Лист Листов 1

ЭНЕРГОСЕТЬПРОЕКТ  
Левина-Западное отделение  
Ленинград

сф715-03

каторвал АИЦ фирмат 14

Имя, № подписавший в бланке (взят, нив, к)

Нач. отд. Раменская

Нач. сект. Парченко

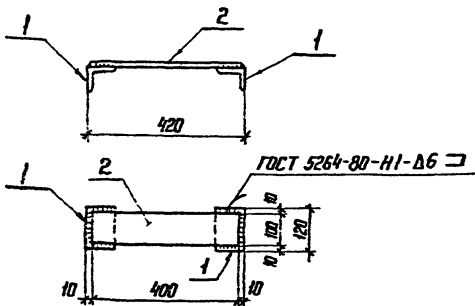
Рук. гр. Копылова

Ст. инж. Иванова

Пробирч. Клеменова

12642 ТН-ТЗ-21

Типовой проект 407-3-391.86 Альбом III



Формат	Зона	Поз.	Обозначение	Наименование	Кол.	Примечание
				<u>Детали</u>		
Б4		1	АСН - 108	Чугунок 15*15*6 ГОСТ 8509-72* Ст.3 ГОСТ 535-79**	2	0,83 кг
Б4		2	- 109	Листовая В-100 ГОСТ 103-76 Ст.3 ГОСТ 535-79**	1	2,52 кг

Привязка

Шт.п.

Н. контр.	Ковалев	12/89	12/89
Иск. отд.	Роменский	12/89	12/89
ГНП	Порфенов	12/89	12/89
Рук. эр.	Корнилова	12/89	12/89
Ст. инж.	Смирнова	12/89	12/89
Провер.	Ковалев	12/89	12/89

т.п. 407-3-391.86

АСН-020

Марка М-11

Станд.	Масса	Масштаб
РП	4,3	1:10
Лист	Листов 1	
ЭНЕРГОСЕТЬПРОЕКТ Северо-Западное отделение Ленинград		

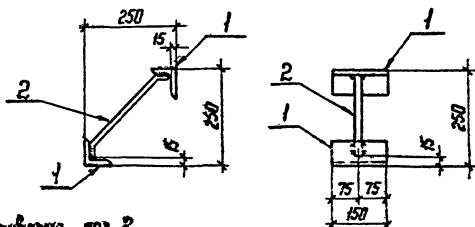
Формат А4

ср 715-03

12642 ТМ-ТЗ-22

407-3-391.86 Альбом ПД

Технический проект



Приборка поз. 2



Формат	Зона	Поз.	Обозначение	Наименование	Кол.	Примечание
				<u>Детали</u>		
Б4	1		АСН-104-03	Узелок $63 \times 63 \times 5$ ГОСТ 8509-72* $L=150$ Ст 3 ГОСТ 535-79*	2	0,72 кг
Б4	2		АСН-110	$\Phi 12 \text{ А II}$ ГОСТ 5781-82 $L=350$	1	0,32 кг

Приблизно

Ивб.п

И.контр.	Ковалев		12.6.86
Нач.ОТП	Роменский		12.6.86
ГНП	Павленов		12.6.86
Рук. зр.	Корнилова		12.6.86
Ст. техн.	Харитонов		12.6.86
Провер.	Кудашова		12.6.86

т.п. 407-3-391.86

АСН-021

Марка М-12

Стадия Масса Масштаб

РП 1,8 1:10

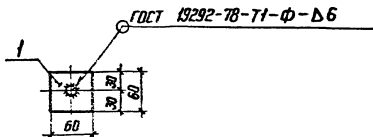
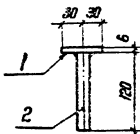
Лист Листов 1

ЭНЕРГОСЕТЬПРОЕКТ  
Север-Западное отделение  
Ленинград

СР 715-03

Ивб.п посл. Подпись и дата. Взам. инв.п

Типовой проект 407-3-391.86 Альбом III 12612 ТМ-ТЗ-23



Формат	Экземпляр	Поз.	Обозначение	Наименование	Кол.	Примечание
				<u>Детали</u>		
Б4	1		АСМ - Н1	Полоса 6x60 ГОСТ 103-76 Е-60 Ст.3 ГОСТ 535-79*	1	0,17 кг
Б4	2		- Н2	Крыш 6 ГОСТ 2390-71* Е-120 Ст.3 ГОСТ 535-79*	1	0,24 кг

Пробязан

Илб.И

Н.контр.	Ковалев	<i>[Signature]</i>	ШАРУ
Нач. отд.	Роменский	<i>[Signature]</i>	ШАРУ
Г.Н.П.	Парфенов	<i>[Signature]</i>	ШАРУ
Рук. гр.	Ковнилова	<i>[Signature]</i>	ШАРУ
Провер.	Кцешова	<i>[Signature]</i>	ШАРУ
Инженер	Чаркова	<i>[Signature]</i>	ШАРУ

г.п. 407-3-391.86

АСМ-022

Марка М-13

Стальная	Масса	Наклейка
РП	0,4	1:5
Лист	Листов 1	

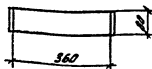
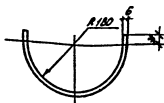
ЭНЕРГОСЕТЬПРОЕКТ  
 Севера-Западное отделение  
 Ленинград

с.ф. 715-03

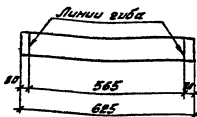
Илб.И подл. Подпись и дата. Взам. инв.И

12612 ТМ-ТЗ-24

Типовой проект 407-3-391.85 Асбест III



Развертка



Привязки			

И.контр	Ковалев	Авст	И.контр
Мас.вмд	Романский	И.контр	И.контр
ГМП	Парфенов	И.контр	И.контр
Рис.гр.	Корнилова	И.контр	И.контр
Проверка	Кулишова	И.контр	И.контр
Инженер	Чиркова	И.контр	И.контр

т.п. 407-3-391.86

АСН-023

Марка М-14

Стандия	Масса	Масштаб
РП	2,4	1:10

Полоса 6x80 ГОСТ 103-76  
Ст 3 ГОСТ 535-79\*Лист 1 из 1  
Литов 1  
ЭНЕРГОСЕТЬПРОЕКТ  
Северо-Западное отделение  
Ленинград

ср 715-03

Копировал: [подпись] формат А4



12642.44-73-25  
 Типовой проект 407-3-3-391.86 Ярыбам III

Вид чертежа	Этаж	Лист	Обозначение	Наименование	Кол.	Примечания
				<u>Документация</u>		
84			АСН-024СБ	Сборочный чертеж		
				<u>Детали</u>		
84	1		АСН-103-04	Уголок 50x50x5 ГОСТ 8509-72* Ст 3 ГОСТ 535-79*		
				ℓ = 1826	2	6,9 кв
84	2		-05	То же ℓ = 590	2	2,2 кв
84	3		-113	Полоса 6x40 ГОСТ 103-76 Ст 3 ГОСТ 535-79* ℓ=588	3	1,1 кв
84	4		-114	Полоса 2x40 ГОСТ 103-76 Ст 3 ГОСТ 535-79* ℓ=450	52	0,28 кв

Привязка			
Инв. №			

Исполн.	Ковалев	12/85	12/85
Наконтр.	Роменский	12/85	12/85
ГНП	Педеревков	12/85	12/85
Рис. ер.	Корнилов	12/85	12/85
Проверки	Кулишова	12/85	12/85
Инженер	Чухлова	12/85	12/85

г.п. 407-3-391.86

АСН-024

Решетка железобетонная  
М-15

Строитель	Лист	Листов
РП		1
ЭНЕРГОСЕТЬПРОЕКТ Делегатское отделение Ленинград		

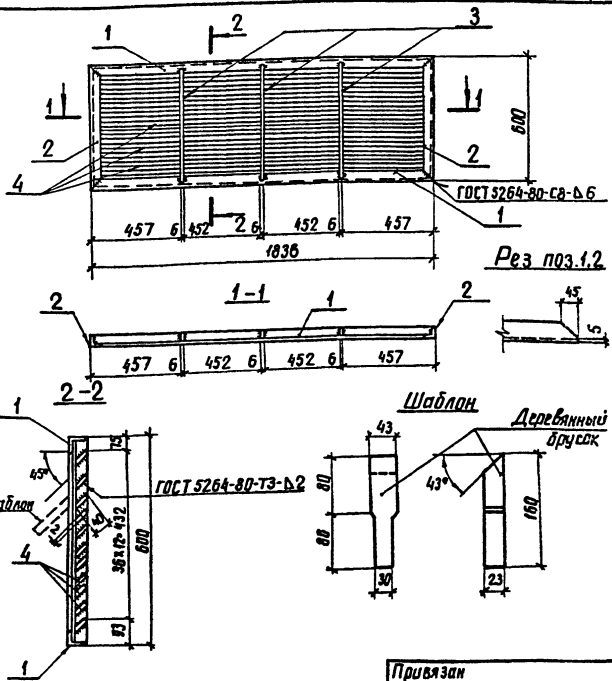
СФ 715-03

Копировал: *Сух*

формат А4

12642 TN-T3-26

Типовой проект 407-3-3-391.86 Албам III



При сварке перьев рекомендуется под концы их подкладывать шаблон

Привязан			
Инв. №			

Н. контр.	Ковалев	<i>[Signature]</i>	26.09.86
Нач. отд.	Роменский	<i>[Signature]</i>	12.09.86
ГИП	Парфенов	<i>[Signature]</i>	12.09.86
Рук. гр.	Корнилова	<i>[Signature]</i>	12.09.86
Провер.	Купешова	<i>[Signature]</i>	12.09.86
Инженер	Чаркова	<i>[Signature]</i>	12.09.86

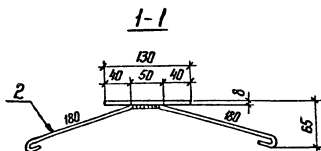
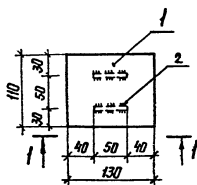
г. п. 407-3-391.86		АСИ-024СБ	
Стадия	Масса	Масштаб	
РП	37	1:10	1:20
Лист		Листов 1	
ЭНЕРГОСЕТЬПРОЕКТ Северо-Западное отделение Ленинград			

копир. Ави

СФ 715-03  
формат А4

Инв. № подл. Подпись и дата. Взам. инв. №

Типовой проект 407-3-391.86 Альбом III 12642 ТМ-ТЗ-27



Приварка поз. 2



Формат	Зона	Поз.	Обозначение	Наименование	Кол.	Примечание
				<u>Детали</u>		
Б4		1	АСН - 115	Полоса $8 \times 110$ ГОСТ 103-76 [м.З ГОСТ 535-79] $\rho = 130$	1	0,9 кг
Б4		2	-101-03	Ф6А1 ГОСТ 5781-82 $\rho = 500$	2	0,1 кг

Примечания

Инд. №°

И.контр.	Кубалев	И.пр.	И.пр.
Моч. отд.	Роменский	И.пр.	И.пр.
ГНП	Ларфенов	И.пр.	И.пр.
Руч. эр.	Карникова	И.пр.	И.пр.
Проверки	Кудешова	И.пр.	И.пр.

г.п. 407-3-391.86

АСН-025

Марка М-16

Стадия	Масса	Масштаб
РП	1.1	1:5
Лист	Листов 1	

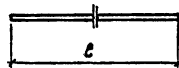
ЭНЕРГОСЕТЬПРОЕКТ  
Северо-Западное отделение  
Ленинград

СД 715-03

407-3  
Альбом Ш  
12642 М - ТЗ - 28ИМБ.И.П. Подпись и дата  
ИМБ.И.П. Подпись и дата

Обозначение

Марка

ℓ,  
ммМасса,  
кг

АСУ - 050

ИТ-1

450

0.5

-01

ИТ-2

300

0.4

Привязан

ИМБ.И.

И.контр. Ковалев

АСУ - 050

Нач.отд. Роменский

Гип. Парфенов

Руч.зр. Корнилова

Провер. Кулешова

Инженер Хаританова

Марка ИТ (ИТ-1, ИТ-2)

Стадия Масса Масштаб

РП см. табл. -

Лист Листов 1

Ф14А1 ГОСТ 5781-82

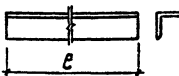
ЭНЕРГОСЕТЬПРОЕКТ  
Северо-Западное отделение  
Ленинград

Формат А5

Исправлен проект  
407-3-391.86  
Альбом ШИМБ.И.П. Подпись и дата  
ИМБ.И.П. Подпись и дата

Обозначение

Марка

ℓ,  
ммМасса,  
кг

АСУ - 051

ИТ-4

1300

5.8

-01

ИТ-5

1700

8.2

Привязан

ИМБ.И.

И.контр. Ковалев

г.п. 407-3-391.86 АСУ - 051

Нач.отд. Роменский

Гип. Парфенов

Руч.зр. Корнилова

Провер. Кулешова

Инженер Хаританова

Марка ИТ (ИТ-4, ИТ-5)

Стадия Масса Масштаб

РП см. табл. -

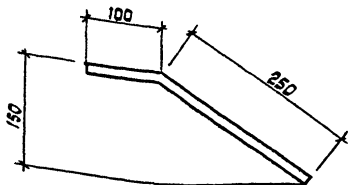
Лист Листов 1

Удолок 63×63×5 ГОСТ 8509-72\*  
СтЗ ГОСТ 535-79\*ЭНЕРГОСЕТЬПРОЕКТ  
Северо-Западное отделение  
Ленинград

Формат А5

сФ715-03

Типовой проект 407-3-391.86 Яльгам III 12642ТМ-73-29



Привязан

Имб. N

И-КОНТР.	Кабалев	Каб	120187
Нач. отд.	Роменский	Ро	120187
ГИП	Порфирьев	Пор	120187
рук. гр.	Корнилова	Кор	120187
Провер.	Кудешова	Куд	120187
Инженер	Харитонов	Хар	120187

г.п. 407-3-391.86 АСУ-052

Марка ИТ-3

ФИЧАИ ГОСТ 5781-82

Стадия	Масса	Масштаб
рп	0.4	1:5
Лист	Листов 1	
ЭНЕРГОСЕТЬПРОЕКТ Северо-Западное отделение Ленинград		

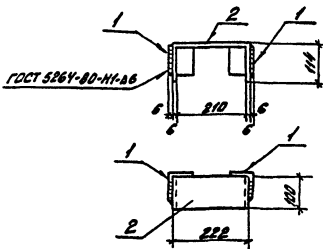
формат А4

СФ715-03

Имб. лист. 12642ТМ-73-29

12642 TN-PS-30

Типовой проект 407-3-391.86 Янобан III



Кол-во	Сорта	Тис.	Обозначение	Наименование	Кол.	Примечание
				<u>Астмал</u>		
54	1		АСН-108-01	Уголок 75x75x6 ГОСТ 6501-75 Ст.3 ГОСТ 535-78 Л-80	2	0,55кг
54	2		-100-02	Полоса 6x100 ГОСТ 103-76 Ст.3 ГОСТ 535-78 Л-80	1	2,12кг

Примечания			
Ив. №			

И. контр.	Ковалев	Л.С.З.	11/01/86
Исполн	Романский	М.В.М.	12/01/86
Г.И.П.	Парфенов		12/01/86
Рис. эр.	Корнилова	Л.С.З.	11/01/86
Проверил	Квицива	Л.С.З.	12/01/86
Ст. инж.	Смирнова	Л.С.З.	12/01/86

т.п. 407-3-391.86 АСН-053

Марка НТ-6

Стандия	Маска	Горючест
РП	3,2	1:10
Лист	Листов 1	
ЭНЕРГОСЕТЬПРОЕКТ		
Центральный отдел проектирования		
Ленинград		

Копиролас: дубль формат А4

Ив. № по бл. Подпись и дата. С.ком. инж. Л.С.