

12642 ТМ - 73 - 2

ТИПОВОЙ ПРОЕКТ
407-3-391.86
ОБЩЕПОДСТАНЦИОННЫЙ ПУНКТ
УПРАВЛЕНИЯ ТИП I
ИЗ УНИФИЦИРОВАННЫХ
КОНСТРУКЦИЙ

АЛБОМ III
СТРОИТЕЛЬНЫЕ ИЗДЕЛИЯ

РАЗРАБОТАН СЕВЕРО-ЗАПАДНЫМ
ОТДЕЛЕНИЕМ ИНСТИТУТА
"ЭНЕРГОСЕТЬПРОЕКТ"
МИНЭНЕРГО СССР

сф 715-03

РАБОЧИЙ ПРОЕКТ
УТВЕРЖДЕН И ВВЕДЕН В
ДЕЙСТВИЕ МИНЭНЕРГО СССР
ПРОТОКОЛ № 43 ОТ 14.11.84

ЗАМ. ГЛАВНОГО ИНЖЕНЕРА ОТДЕЛЕНИЯ *Филипп* В. В. КАРПОВ
ГЛАВНОГО ИНЖЕНЕРА ПРОЕКТА *(П)* Ю. Д. ПАРФЕНОВ

					Привязки	

Инв. н°

Копир №

Формат А4

Содержание альбома (начало)

Обозначение	Наименование	Стр.
	Титульный лист	1
	Содержание альбома	2,3
Сборные железобетонные изделия		
АСИ-001	Колонны (К-36-3-І, К-36-3-ІІ, К-36-8-І)	4
- 001СБ	То же	
Л1...3	Сборочный чертеж	5...7
- 002	Балка 1БСТ6-5АІТ-І	8
- 002СБ	То же. Сборочный чертеж	9
Закладные и монтажные детали		
АСИ-010	Марка М-1	10
- 011	Марка М-2	11
- 012	Марка М-3	12
- 013	Марка М-4	13
- 014	Марка М-5	14
- 015	Марка М-6	15
- 016	Марка М-7	16
- 017	Марка М-8	17
- 018	Марка М-9	18
- 019	Марка М-10	19
- 020	Марка М-11	20
- 021	Марка М-12	21
- 022	Марка М-13	22
- 023	Марка М-14	23
- 024	Решетка жалазийная М-15	24
- 024СБ	То же. Сборочный чертеж.	25
- 025	Марка М-16	26

СФ 715-03

Копирован: *Линф*

Формат АУ

126У2 п.ч. - Г.3-3

Типовой проект 407-3-301, 80, Альбом III

Изд. № 001. Подписан и дата: *Линф* 18

Содержание альбома (оканчание)

Обозначение	Наименование	Стр
АСУ-050	Марка ИТ (ИТ-1, ИТ-2)	27
АСУ-051	Марка ИТ (ИТ-4, ИТ-5)	
АСУ-052	Марка ИТ-3	28
АСУ-053	Марка ИТ-6	29

Типовой проект 407-3-39/86 Альбом III 12642 ТИ-73-4

Инв. лодж. Подпись и дата взом. инв.

1264211-3-5

Типовой проект 407-3-391-86 Алюбом III

Формат	Зона	Лист	Обозначение	Наименование	Кол.	Примечание
				<u>Документация</u>		
*			АСН-001СБ	Сборочный чертеж		31-ф.л.у
				<u>Сборочные единицы</u>		
			1.423-3 вып.1	Колонны К-36-3, К-36-8		совещи экз. издан.
				<u>Переменные данные для исполнений</u>		
			АСН-001	К-36-3-І		
				<u>Сборочные единицы</u>		
44	1		АСН-021	Марка М-12	2	
				<u>АСН-001-01</u>		
				К-36-3-ІІ		
				<u>Сборочные единицы</u>		
	1	1.423-3 вып.2		Изделие закладные М1-13	2	
	2	1.423-3 вып.2		То же НМ1-1	1	
				<u>АСН-001-02</u>		
				К-36-8-І		
				<u>Сборочные единицы</u>		
	1	1.423-3 вып.2		Изделие закладные М1-13	2	
	2	1.423-3 вып.2		То же НМ1-1	1	

Привезен			
Ил. №			

И.контр.	Ковалев	И.р.	И.р.

т.п. 407-3-391.86 АСН-001

Нав. инж.	Романский	И.р.	И.р.
ГМП	Парфенов	И.р.	И.р.
Рук. гр.	Корнилова	И.р.	И.р.
Проектир.	Кулашова	И.р.	И.р.
Инженер	Углова	И.р.	И.р.

Колонна
(К-36-3-І, К-36-3-ІІ,
К-36-8-І)

Студия	Лист	Листов
ЭНЕРГОНЕТЕЛЕПРОЕКТ	1	1
Свердловское отделение Ленинград		

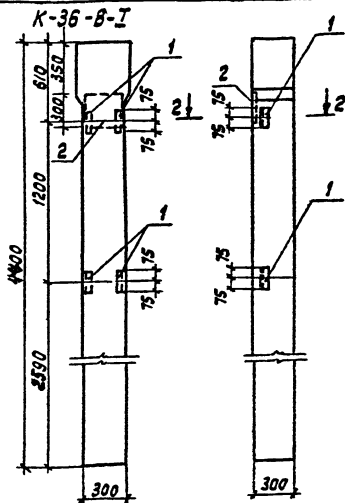
ср 115-03

Копировал: *[подпись]*

формат А4

Ил. № подл. Подпись и зона-Ван ил. №

Типовой проект 407-3-391.86 Альбом Ш



Ведомость расхода стали на дополнительные закладные изделия, кг

Изделия закладные

Марка элемента	Арматура класса				Прокат марки			Всего
	А-III				АI	8 Ст 3		
	ГОСТ 5781-82				ГОСТ 8509-72 ^м		ГОСТ 82-70 ^м	
	φ12	φ14	φ22	Итого	φ6	463×5	300×10	
К-36-3-I	0.64			0.64		2.88		3.52
К-36-3-II	0.48	2.0	1.4	3.88	0.2	2.88	6.8	13.76
К-36-8-I	0.48	2.0	1.4	3.88	0.2	2.88	6.8	13.76

Остальное - см. серию 1.423-3 вып. 1

Привязан

ИНВ. N

т.п. 407-3-391.86

АСУ-001 СБ

Лист
3

СФ 715-03

Формат А4

Исполнитель. Подпись и дата

12642.М-13-9

Типовой проект 407-3-391.86 Ямбон III

Вид документа	Зона	№ п/п	Обозначение	Наименование	Кол.	Примечание
				<u>Документация</u>		
А4			АСН-002СБ	Сборочный чертеж		
				<u>Сборочные единицы</u>		
			1.462.1-10/80 вып.1	Балка 1БСТ6-5АУТ	1	
А4	1		1.462.1-10/80.2-100	Издание закладное М5	2	
А4	2		1.462.1-10/80.2-110	То же М6	1	

Привязан

Инв.№

И.контр.	Ковалев	Лева	Павлу
Исполн.	Романовский	Ильин	Павлу
ГМП	Порфенов	Ильин	Павлу
Рук.вр.	Корнилова	Ильин	Павлу
Проверил	Кулишова	Ильин	Павлу
Инженер	Чиркова	Ильин	Павлу

т.п. 407-3-391.86

АСН-002

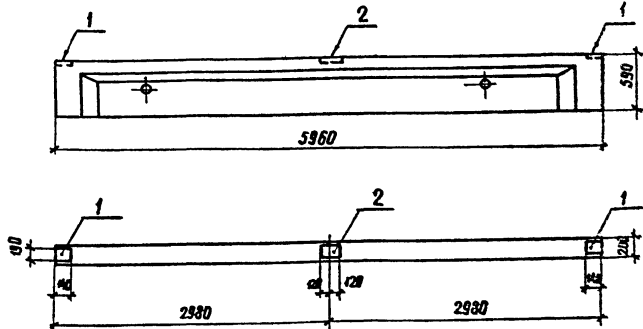
Балка
1БСТ6-5АУТ-I

Страна	Лист	Листов
РП		1

ЭНЕРГОСЕТЬПРОЕКТ
Центро-Западное отделение
Ленинград

ФР 715-03

Копировано: *Андрей* форма АУ



Ведомость расхода стали на дополнительные закладные изделия, кг

Марка элемента	изделия закладные						Всего
	арматура класса		прокат марки				
	АIII		В Ст 3				
	ГОСТ 5781-82		ГОСТ 103-76				
	р8	Итого	-6x140	-6x160		Итого	
1БСТ6-5АУТ-1	04	04	26	22		48	5.2

Остальное - см. серию 1.062.1-10/80 в.м.!

Привязан			
Инв. №			

И.контр.	Кобяков	И.И.	АУТ
Нач. отд.	Роменская	И.И.	АУТ
ГИП	Парфенов	И.И.	АУТ
Рук. гр.	Корналова	И.И.	АУТ
Проверил	Кудряшова	И.И.	АУТ
Инженер	Чиркова	И.И.	АУТ

т.п. 407-3-391.86

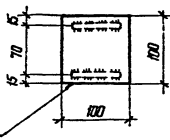
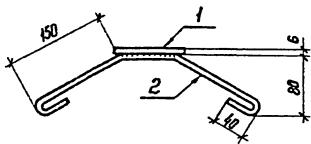
АСИ-002СБ

Балка
1БСТ6-5АУТ-1
Сборочный чертёж

Стандия	Масса	Масштаб
РП	1150	1:40
Лист	Листов 1	
ЭНЕРГОСЕТЬПРОЕКТ Север-Западное отделение Ленинград		

Инв.№ подл. Подпись и дата. Взам. инв. №

Типовой проект 407-3-391.86 Айбам III 12642 ТМ-ТЗ-11



Приварка поз. 2



Формат	Зона	Поз.	Обозначение	Наименование	Кол.	Примечание
<u>Детали</u>						
Б4		1	АСИ - 100	Полоса 6*100 ГОСТ 103-76 Лт 3 ГОСТ 535-79 2-100	1	0,47 кг
Б4		2	- 101	Ф6 А1 ГОСТ 5781-82 2-480	2	0,1 кг

Инв. № подл. Подпись в дата. Изм. инв. №

Н. контр.	Ковалев	<i>[Signature]</i>	28.8.86
Нач. отд.	Роменский	<i>[Signature]</i>	28.8.86
Нач. сект.	Парфенов	<i>[Signature]</i>	28.8.86
Рук. зр.	Корнилова	<i>[Signature]</i>	28.8.86
Ст. инж.	Иванова	<i>[Signature]</i>	28.8.86
Проберил	Кулешова	<i>[Signature]</i>	28.8.86

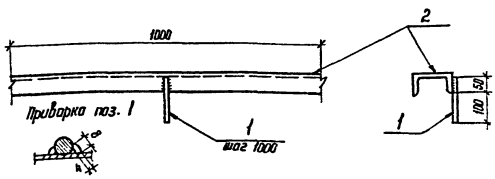
Привязан			
Инв. №			

т.п. 407-3-391.86 АСИ-010

Марка М-1

Листов	Масса	Носитель
РП	0,67	1:5
Лист	Листов 1	
ЭНЕРГОСЕТЬПРОЕКТ Северо-Западное отделение Ленинград		

Типовой проект 407-3-391.86 Альбом III
 12642 ТН-ТЗ-12



1. Общую длину марки см. спецификацию к схеме расположения металлоконструкций
2. Масса дано на 1м марки

Формат	Зона	Поз.	Обозначение	Наименование	Кол.	Примечание
				<u>Детали</u>		
Б4		1	АСН - 102	Ф 10 А1 ГОСТ 5781-82 L=150	1 на 1м	0,1 кг
				<u>Материалы</u>		
-		2	—	Швеллер 12 ГОСТ 8240-72 Ст 3 ГОСТ 335-79	1	м

Привязан			
Шк. №			

И.контр.	Ковалев	В.С.	12.97
Нач. отд.	Роменский	И.В.	12.97
Нач. сект.	Парфенов	А.И.	12.97
Рук. эр.	Карнилова	С.В.	12.97
Ст. инж.	Иванова	В.В.	12.97
Провер.	Кулешова	Е.В.	12.97

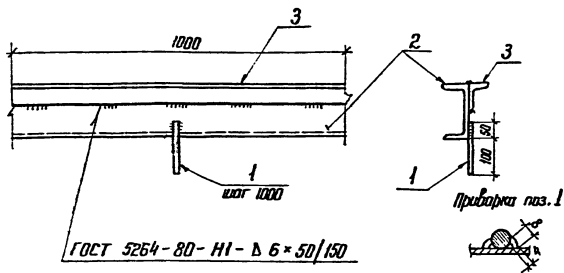
т.п. 407-3-391.86			АСН - Д11		
Марка М-2			Стадия	Масса	Масштаб
			РП	10,5	1:10
			Лист	Листов 1	
ЭНЕРГОСЕТЬПРОЕКТ Север-Западное отделение Ленинград					

Шк. № подл. Подписи и дата

Копир. №5

формат А4

Типовой проект 407-3-391.86 Альбом III 12642 ТН-73 - 13



1. Общую длину марки см. спецификацию к схеме расположения металлоконструкций
2. Масса дана на 1м марки

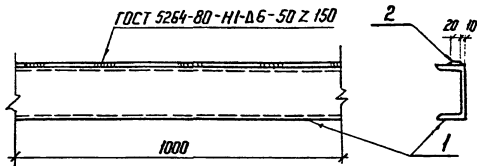
Идентификация	Зона	Поз.	Обозначение	Наименование	Кол.	Примечание
<u>Детали</u>						
64		1	АСИ-102	ФЮАГ ГОСТ 5781-82 L=150	1 на м	0,1 кг
<u>Материалы</u>						
-		2	-	Швемер 16 ГОСТ 8240-72 Ст 3 ГОСТ 535-79*	1	М
-		3	-	Уголок 50*50*3 ГОСТ 8509-78* Ст 3 ГОСТ 535-79*	1	М

Инв. н. подл. Подпись и дата (Зем. инв. н.)

Привязан			
Инв. н.°			
И. контр.	Ковалев	А.С.	П.А.С.
т.п. 407-3-391.86		АСИ-012	
Марка М-3		Листов	Масштаб
		РП	18,1 1:10
Нач. отд. Роменский		Листов	
Нач. сект. Парфенов		РП	
Рук. гр. Корнилова		Листов	
Ст. инж. Иванова		П.А.С.	
Проверка Кулешова		П.А.С.	
ЭНЕРГОСЕТЬПРОЕКТ Северо-Западное отделение Ленинград			

1264274-ГЗ-14

Типовой проект 407-3-391.86 Альбом III



1. Общую длину марки см. спецификацию к схеме расположения металлоконструкций
2. Масса дана на 1 м марки.

Формат	Зона	Поз.	Обозначение	Наименование	Кол.	Примечание
				<u>Материалы</u>		
	1		—	Швеллер 16 ГОСТ 8240-72 См 3 ГОСТ 535-79*	1	М
	2		—	Полоса 5*20 ГОСТ 103-16 См 3 ГОСТ 535-79*	1	М

Прибязан

Инд. №

Н. контр. Ковалев

т. п. 407-3-391.86

АСН-013

Марка М-4

Листов 1

РП 15,1 1:10

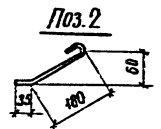
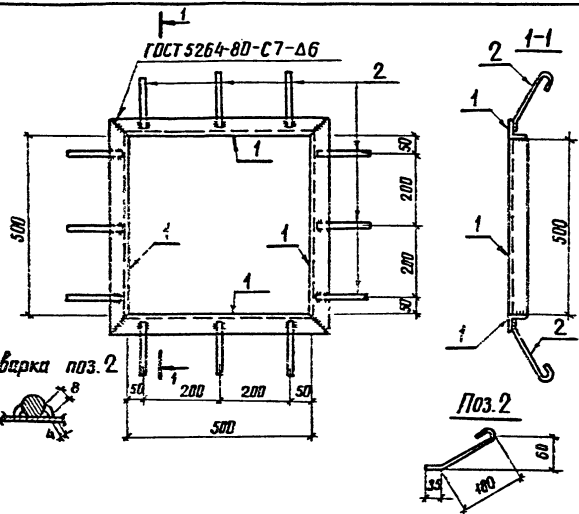
Лист Листов 1
ЭНЕРГОСЕТЬ ПРОЕКТ
Север-Западное отделение
Ленинград

С.Д. 715-03

Инд. № подл. Подпись и дата (взам. инд. №)

Нач. отд.	Роменский		12.11.74
Нач. сект.	Порфенов		12.11.74
Рук. зр.	Корнилова		12.11.74
Ст. инж.	Иванова		12.11.74
Проверка	Кулешова		12.11.74

Типовой проект 407-3-391.86 Аллюм Ш 12642ТМ-ТЗ-15

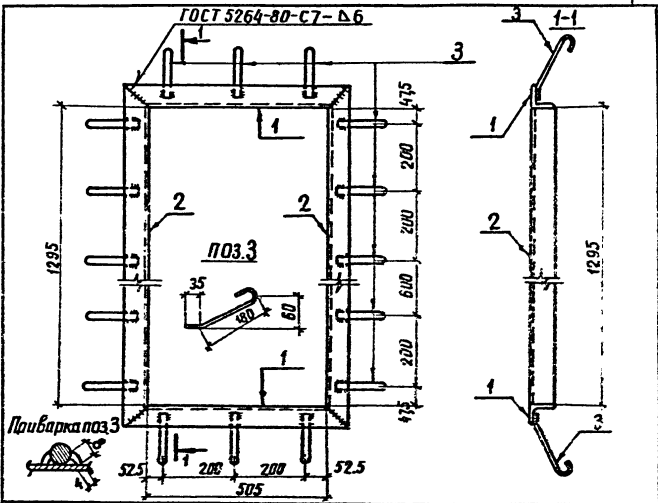


Формы Зона	Поз.	Обозначение	Наименование	Кол.	Приме- чание
<u>Детали</u>					
Б4	1	АСИ - 103	Уголок 50x50x5 ГОСТ 8509-78 С-60х	4	2,26кг
Б4	2	- 104-01	Ф6АТ ГОСТ 5781-82 С-265	2	0,06кг

Инв. № подл. Подпись и дата. Вып. инв. №

И. контр. Ковалев				Привязан	
				Инв. №	
т.п. 407-3-391.86				АСИ-014	
Марка М-5				Стальной	Марка
				РП	10
Нач. отд. Роменский				Лист	
Нач. сект. Парфенов				Листов	
Рук. гр. Корнилова				ЭНЕРГОДЕЛЬПРОЕКТ	
Ст. инж. Иванова				Себево-Защитное отделение	
Провер. Кулеба				Ленинград	

Тырабай проект 407-3-391.86 Альбом III 12642.ТМ-ТЗ-16



Формат	Зона	Поз.дет.	Обозначение	Наименование	Кол.	Примечание
Детали						
Б4	1		АСИ-104	Уголок 63x63x5 ГОСТ 8509-72 2-631	2	3,04 кг
Б4	2		-01	То же 2-142	2	6,84 кг
Б4	3		-101-01	ФРБАГОСТ 5781-82 2-265	18	0,06 кг

Инв. № посл. Подпись и дата (взл. инв. №)

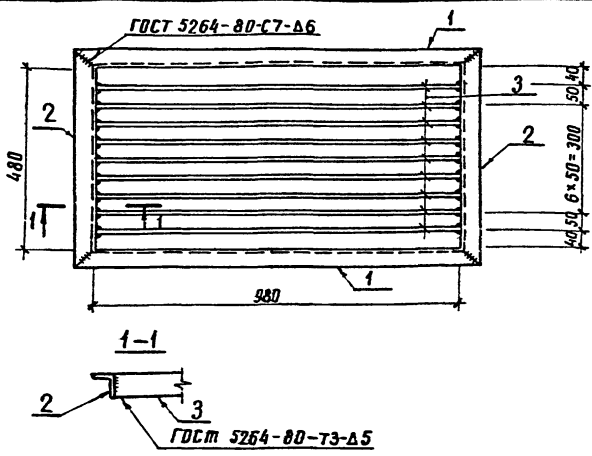
			Привязан		
			Инв. №		
Н. конст.	Ковалеб	<i>[Signature]</i>	т.п. 407-3-391.86 АСИ-015		
			Марка М-Б		
			Листов	Маски	Масштаб
			РП	21,3	1:10
Нач. отд.	Роменский	<i>[Signature]</i>	ЭНЕРГОСЕТЬПРОЕКТ Северо-Западное отделение Ленинград		
Гип	Парфенов	<i>[Signature]</i>			
Рук. гр.	Корнилова	<i>[Signature]</i>			
Провер.	Кучешова	<i>[Signature]</i>			
Утвержден	Чаркова	<i>[Signature]</i>			

капфирбил элмф

формат А4

сф 715-03

Туполов проект 407-3-391.86 Альбом III 12642ТМ-ТЗ-17



Формат	Зона	Поз.	Обозначение	Наименование	Кол.	Примечание
				Детали		
Б4	1		АСИ - 103-01	50x50x5 ГОСТ 8509-72* Угелок Ст 3 ГОСТ 535-79* Р-105	2	4,07кг
Б4	2		-02	То же Р-58	2	2,19кг
Б4	3		-105	6x50 ГОСТ 103-76 полоса Ст 3 ГОСТ 535-79* Р-92	9	2,26кг

Инв. № подл. Подпись и дата

Исполн.	Кавалев	Иванов
Нач. отд.	Роменский	Иванов
Нач. сект.	Парфенов	Иванов
Рук. зр.	Корнилова	Иванов
Ст. инж.	Иванова	Иванов
Проверит.	Кулешова	Иванов

Привязан	
Инв. №	

т.п. 407-3-391.86 АСИ-016

Марка М-7

Стандия	Масса	Масштаб
РП	33,5	1:10
Лист	Листов 1	
ЭНЕРГОСЕТЬПРОЕКТ Север-Западное отделение Ленинград		

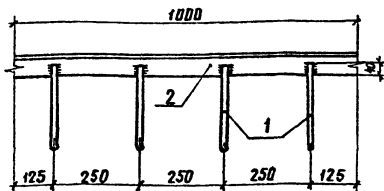
с.ф. 715-03

катег. А16

формат А4

126427М-ТЗ-8

Типовой проект 407-3-391.86 Альбом III



1. Общую длину марка см. спецификацию к схеме расположения металлоконструкций
2. Масса дана на 1 м марки

Формат листа	поз	Обозначение	Наименование	Кол	Приме- чание
			<u>Детали</u>		
Б4	1	АСИ-104-02	ФБАИ ГОСТ 5781-82 Р-250	9 на м	0.06 кг
			<u>Материалы</u>		
	2	—	Угелок 50x30x5 ГОСТ 8309-77 Ст3 ГОСТ 535-79	1	М

Привязка

Инв. №

И.контр.	К.обсл.	И.пр.	К.пр.
Нач. отд.	Роменская	И.пр.	12.01.88
Нач. сект.	Парфенов	И.пр.	12.01.88
Рук. гр.	Корнилова	И.пр.	12.01.88
Ст. инж.	Иванова	И.пр.	12.01.88
Проверил	Кучепова	И.пр.	12.01.88

г.п. 407-3-391.86

АСИ-017

Марка М-8

Станд.	Масса	Масштаб
РП	4	1:10
Лист	Листов 1	
ЭНЕРГОСЕТОПРОЕКТ Север-Западное отделение Ленинград		

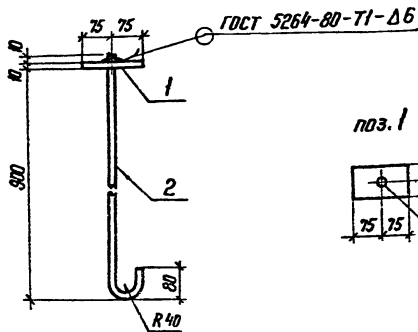
ср 715-03

копир. АИФ

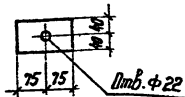
формат А4

12642 ТМ-13-19

Типовой проект 407-3-391.86 Альбом III



поз. 1



Формат	Зона	Поз.	Обозначение	Наименование	Кол.	Примечание
Б4	1		АСИ - 106	Детали		
Б4	2		- 107	Полоса 10-60 ГОСТ 103-76, L=150 Лит.3 ГОСТ 335-79	1	0,94 кг
				φ 20 А1 ГОСТ 5782 L=1070	1	2,64 кг

Приблизан

Цив. №

И.контр. Ковалев

г.п. 407-3-391.86

АСИ-018

Марка М-9

Стандарт	Масса	Масштаб
РП	3,6	1:10

Лист	Листов
	1

ЭНЕРГОСЕТЬПРОЕКТ
Северо-Западное отделение
Ленинград

сф715-03

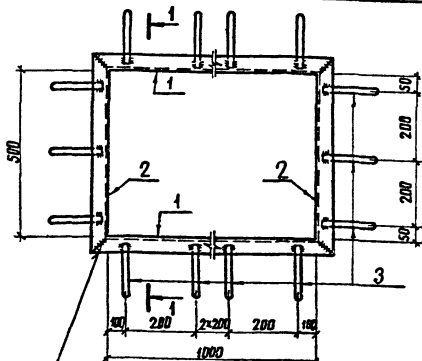
Цив. № подл. Подпись и дата Взам. инв. №

Нач. отд.	Раменский	12.09.86
Нач. сект.	Порфирьев	12.09.86
Рук. зр.	Корнилова	12.09.86
Ст. инж.	Иванова	12.09.86
Проверил	Клешина	12.09.86

126427М-ТЗ-20

407-3-391.86 Альбом III

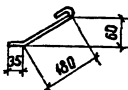
Титульный проект



ГОСТ 5264-80-С7-Д6

Приварка поз.3

Поз.3



Формат	Зона	Поз.	Обозначение	Наименование	Кол.	Примечание
				Детали		
Б4	1		АСИ - 103-03	Уголок 50x50-5 ГОСТ 8509-72* Ст.3 ГОСТ 535-79* С-1100	2	4,15кг
Б4	2		- 103	То же С-600	2	2,28кг
Б4	3		- 101-01	Ф6А1 ГОСТ 5781-82 С-265	16	0,06кг

Привязка

Инва. №

Н.контр. Ковалев

г.п. 407-3-391.86

АСИ-019

Марка М-10

Стандарт	Масса	Максимум
РП	14	1:10
Лист	Листов 1	
ЭНЕРГОСЕТЬПРОЕКТ Левин-Западное отделение Ленинград		

сф715-03

каторвал АИЦ

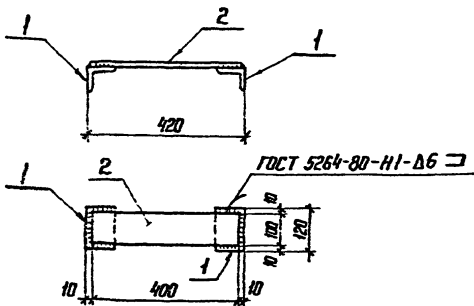
Формат А4

Инва. № подл. Подпись в бланк (взят. инв. №)

Нач. отд.	Раменская	И.И.	И.И.
Нач. сект.	Парченко	И.И.	И.И.
Рук. гр.	Копылова	И.И.	И.И.
Ст. инж.	Иванова	И.И.	И.И.
Пробирч.	Клеменова	И.И.	И.И.

12642 ТН-ТЗ-21

Типовой проект 407-3-391.86 Альбом III



Формат	Зона	Поз.	Обозначение	Наименование	Кол.	Примечание
				<u>Детали</u>		
Б4		1	АСН - 108	Чугунок 15*75*6 ГОСТ 8509-72* Ст.3 ГОСТ 535-79**	2	0,83 кг
Б4		2	- 109	Листовая В*100 ГОСТ 109-76 Ст.3 ГОСТ 535-79**	1	2,52 кг

Привязка

Шт.п.

Н. контр. Ковалев less 120999

т.п. 407-3-391.86

АСН-020

Исх. отд. Роменский less 120999

Марка М-11

Станд. Масса Масштаб

РП 4.3 1:10

ГНП Порфенов less 120999

Рук. эр Карпилова less 120999

Ст. инж. Смирнова less 120999

Пробер. Ковалев less 120999

Лист Листов 1

ЭНЕРГОСЕТЬПРОЕКТ
Северо-Западное отделение
Ленинград

Формат А4

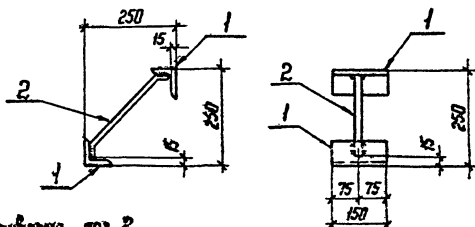
ср 715-03

Шт.п. и подл. Подпись и дата (Зам. шт.п.)

12642 ТМ-ТЗ-22

407-3-391.86 Альбом ПД

Тилової проект



Приборка поз. 2



Формат	Зона	Поз.	Обозначение	Наименование	Кол.	Примечание
				<u>Детали</u>		
Б4		1	АСН-104-03	Узелок $63 \times 63 \times 5$ ГОСТ 8509-72* L=150 Ст 3 ГОСТ 535-79*	2	0,72 кг
Б4		2	АСН-110	Ф12А ГОСТ 5781-82 L=350	1	0,32 кг

Приблизно

Шв.п

Н.контр. Ковалев

т.п. 407-3-391.86

АСН-021

Нач.ОТП Роменский

Марка М-12

Стадия Масса Масштаб

ГНП Лавренко

РП 1,8 1:10

Рук. зр. Корнилова

Ст. техн. Ховитанова

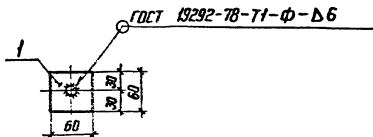
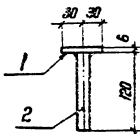
Пробер. Куцешова

ЭНЕРГОСЕТЬПРОЕКТ
Северо-Западное отделение
Ленинград

ср 715-03

Шв.п посл. Подпись и дата. Взам. шв.п

Типовой проект 407-3-391.86 Альбом III 12612 ТМ-ТЗ-23



Формат	Экземпляр	Поз.	Обозначение	Наименование	Кол.	Примечание
				<u>Детали</u>		
Б4	1		АСМ - Н1	Полоса 6x60 ГОСТ 103-76 L-60 Ст.3 ГОСТ 535-79*	1	0,17 кг
Б4	2		- Н2	Крыш 6 ГОСТ 2390-71* L-120 Ст.3 ГОСТ 535-79*	1	0,24 кг

Пробязан

Илб.И

Н.контр.	Ковалев	<i>[Signature]</i>	САФУ
Нач. отд.	Роменский	<i>[Signature]</i>	САФУ
Г.И.П.	Парфенов	<i>[Signature]</i>	САФУ
Руч. эр.	Ковнилова	<i>[Signature]</i>	САФУ
Провер.	Кудешова	<i>[Signature]</i>	САФУ
Инженер	Чаркова	<i>[Signature]</i>	САФУ

г.п. 407-3-391.86

АСМ-022

Марка М-13

Стальная	Масса	Наклейка
РП	0,4	1:5
Лист	Листов 1	

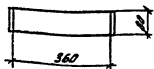
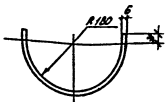
ЭНЕРГОСЕТЬПРОЕКТ
 Северо-Западное отделение
 Ленинград

с.ф. 715-03

Илб.И подл. Подпись и дата. Взам. инв.И

12612 тм-т 3-24

Типовой проект 407-3-391.85 Алюминий III



Развертка



Привязки			

И.контр.	Ковалев	АКС	И.АПТ
Мех.вед.	Романский	М.П.	И.АПТ
ГМП	Парфенов	М.П.	И.АПТ
Рус.гр.	Корнилова	М.П.	И.АПТ
Проверка	Кулишова	И.П.	И.АПТ
Инженер	Чиркова	И.П.	И.АПТ

т.п. 407-3-391.86

АСН-023

Марка М-14

Станд.	Масса	Масштаб
РП	2,4	1:10

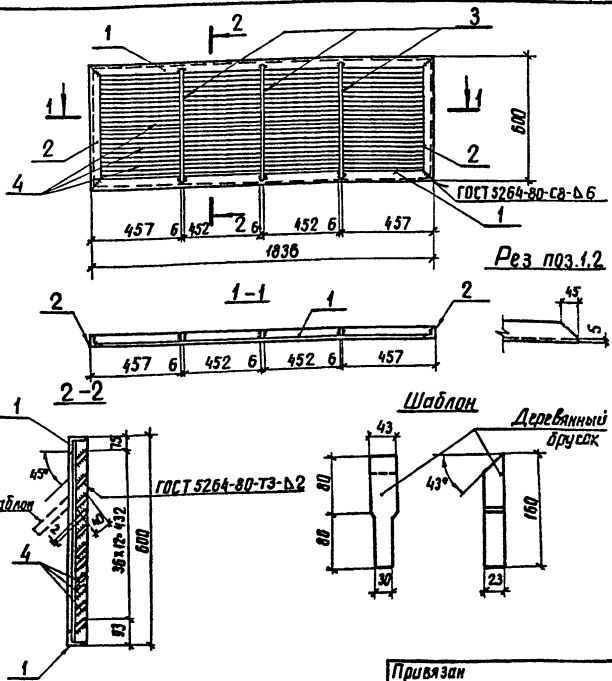
Полоса 6x80 ГОСТ 103-76
Ст 3 ГОСТ 535-79*Лист 1 из 1
Алюминий
ЭНЕРГОСЕТЬПРОЕКТ
Северо-Западное отделение
Ленинград

ср 715-03

Копировать: *[Signature]* формат А4

12642 TN-T3-26

Типовой проект 407-3-3-391.86 Албам III



При сварке перьев рекомендуется под концы их подкладывать шаблон

Привязан			
Инв. №			

Н.контр.	Ковалев	<i>[Signature]</i>	26.09.86
Нач. отд.	Роменский	<i>[Signature]</i>	12.09.86
ГМП	Парфенов	<i>[Signature]</i>	12.09.86
Рук. гр.	Корнилова	<i>[Signature]</i>	12.09.86
Провер.	Купешова	<i>[Signature]</i>	12.09.86
Инженер	Чаркова	<i>[Signature]</i>	12.09.86

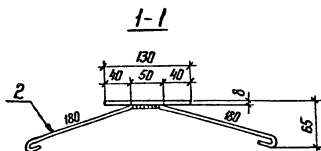
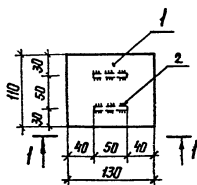
г. п. 407-3-391.86		АСИ-024СБ	
Стадия	Масса	Машистка	
РП	37	1:10 1:20	
Решетка жалюзийная М-15		Лист	Листов 1
Сборочный чертеж		ЭНЕРГОСЕТЬПРОЕКТ Северо-Западное отделение Ленинград	

копир. Ави

СФ 715-03
формат А4

Инв. № подл. Подпись и дата. Взам. инв. №

Типовой проект 407-3-391.86 Альбом III 12642 ТМ-ТЗ-27



Приварка поз. 2



Формат	Зона	Поз.	Обозначение	Наименование	Кол.	Примечание
				<u>Детали</u>		
Б4		1	АСН - 115	Полоса 8×110 ГОСТ 103-76 [м.З ГОСТ 535-79] $\rho = 130$	1	0,9 кг
Б4		2	-101-03	Ф6А1 ГОСТ 5781-82 $\rho = 500$	2	0,1 кг

Примечания

Инд. №°

И.контр.	Кубалев	И.пр.	И.пр.
Моч. отд.	Роменский	И.пр.	И.пр.
Г.Н.П.	Ларфенов	И.пр.	И.пр.
Руч. эр.	Карникова	И.пр.	И.пр.
Проверки	Кудешова	И.пр.	И.пр.

г.п. 407-3-391.86

АСН-025

Марка М-16

Стадия	Масса	Масштаб
РП	1.1	1:5
Лист	Листов 1	

ЭНЕРГОСЕТЬПРОЕКТ
Северо-Западное отделение
Ленинград

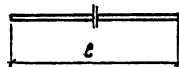
СД 715-03

407-3
Альбом Ш
12642 М - ТЗ - 28

Им.н подл. Подпись и дата. Изнач.им.н

Обозначение

Марка

ℓ,
ммМасса,
кг

АСУ - 050

ИТ-1

450

0.5

-01

ИТ-2

300

0.4

Привязан

Им.н

И.контр. Ковалев

АСУ - 050

Нач.отд. Роменский

Гип. Парфенов

Руч.зр. Корнилова

Провер. Кулешова

Инженер Хаританова

Марка ИТ (ИТ-1, ИТ-2)

Стадия Масса Масштаб

РП

см.
табл.

-

Ф14А1 ГОСТ 5781-82

Лист Листов 1

ЭНЕРГОСЕТЬПРОЕКТ
Северо-Западное отделение
Ленинград

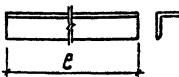
Формат А5

Исправлен проект
407-3-391.86
Альбом Ш

Им.н подл. Подпись и дата. Изнач.им.н

Обозначение

Марка

ℓ,
ммМасса,
кг

АСУ - 051

ИТ-4

1300

5.8

-01

ИТ-5

1700

8.2

Привязан

Им.н

И.контр. Ковалев

г.п. 407-3-391.86 АСУ - 051

Нач.отд. Роменский

Гип. Парфенов

Руч.зр. Корнилова

Провер. Кулешова

Инженер Хаританова

Марка ИТ (ИТ-4, ИТ-5)

Стадия Масса Масштаб

РП

см.
табл.

-

Узелок 63×63×5 ГОСТ 8509-72*
СТЗ ГОСТ 535-79*

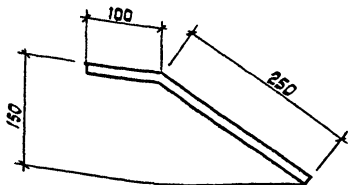
Лист Листов 1

ЭНЕРГОСЕТЬПРОЕКТ
Северо-Западное отделение
Ленинград

Формат А5

сф 715-03

Типовой проект 407-3-391.86 Яльгам III 12642ТМ-73-29



Привязан

Имб. N

И-КОНТР.	Кабалев	Каб	120187
Нач. отд.	Роменский	Ро	120187
ГИП	Порфирьев	Пор	120187
Рук. зр.	Корнилова	Кор	120187
Провер.	Кудешова	Куд	120187
Инженер	Харитонов	Хар	120187

г.п. 407-3-391.86

АСУ-052

Марка ИТ-3

Стадия	Масса	Масштаб
рп	0.4	1:5
Лист	Листов 1	

ЭНЕРГОСЕТЬПРОЕКТ
Северо-Западное отделение
Ленинград

ФИЧАИ ГОСТ 5781-82

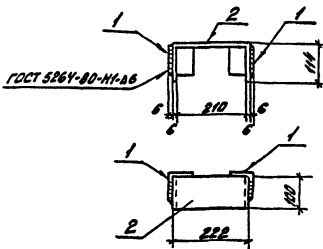
формат А4

СФ715-03

Имб. лист. Взаим. связь с ост. лист. Имб. N

12642 TN-PS-30

Типовой проект 407-3-391.86 Янобан III



Кол-во	Сорта	Тис.	Обозначение	Наименование	Кол.	Примечание
				<u>Астмал</u>		
54	1		АСН-108-01	Уголок 75x75-6 ГОСТ 6501-75 Ст.3 ГОСТ 535-78 Л-80	2	0,55кг
54	2		-100-02	Полоса 6x100 ГОСТ 103-76 Ст.3 ГОСТ 535-78 Л-450	1	2,12кг

Пробрано			
Ив. №			

И. контр.	Ковалев	Л.С.З.	11/01/86
Нач. отдел	Романский	М.В.М.	12/01/86
Г.Н.П.	Парфенов	Л.С.З.	12/01/86
Рис. зр.	Корнилова	Л.С.З.	11/01/86
Проверил	Квицива	Л.С.З.	12/01/86
Ст. тех.	Смирнова	Л.С.З.	12/01/86

т.п. 407-3-391.86 АСН-053

Марка НТ-6

Станд.	Масш.	Листов
РП	3,2	1:10
Лист	Листов 1	
ЭНЕРГОСЕТЬПРОЕКТ		
Центральный отдел		
Ленинград		

Копировал: дубль формат А4

Ив. № по в. Плановые в форме 407.001.86