

Госстрой СССР
ЦЕНТРАЛЬНЫЙ ИНСТИТУТ ТИПОВОГО ПРОЕКТИРОВАНИЯ
Свердловский филиал
620062, г. Свердловск-62, ул. Чебышева, 4
Заказ № 3070 Инв. № 2502-02 тираж 50
Сдано в печать 20.05 1988г цена 5-70

Альбом II

416-1-192.87

Марка листа	Наименование	№ стр.
	Содержание альбома	2
	внутренние водопровод и канализация	
ВК-1	Общие данные	3
ВК-2	План на отм. -0,750 с сетями водопровода	4
ВК-3	План на отм. -0,750 с сетями канализации	5
ВК-4	План на отм. 2,550 с сетями водопровода и канализации	6
ВК-5	Схема системы В1	7
ВК-6	Схема системы ТЗ	8
ВК-7	Схемы систем К1, К2, К3	9
	Отопление и вентиляция	
ОВ-1	Общие данные (начало)	10
ОВ-2	Общие данные (продолжение)	11
ОВ-3	Общие данные (окончание)	12
ОВ-4	Отопление и теплоснабжение. План на отм. -0,750	13
ОВ-5	Отопление и теплоснабжение. План на отм. 2,550	14
ОВ-6	Вентиляция. План на отм. -0,750	15
ОВ-7	Вентиляция. План на отм. 2,550	16
ОВ-8	Установка системы П1	17
ОВ-9	Установка системы П2	18
ОВ-10	Установка системы П3	19
ОВ-11	Установка системы П4, П5	20
ОВ-12	Установка системы П6	21
ОВ-13	Установки систем В1, В2, В4, В5	22
ОВ-14	Установки систем В3, В6, В10	23
ОВ-15	Установки систем В7, В8, В9	24
ОВ-16	Схема системы отопления (ветки I, IV, V, VI)	25
ОВ-17	Схема системы отопления (ветки I, III)	26
ОВ-18	Схема системы теплоснабжения установка	27
ОВ-19	Схемы систем П1-П6, В1, В5, ВЕ1+ВЕ9, ВЕ12+ВЕ17	28
ОВ-20	Схемы систем В2+В4, В6+В10, ВЕ10, ВЕ11	29

Марка листа	Наименование	№ стр.
	Тепловые сети	
ТС-1	Общие данные	30
ТС-2	Тепловой пункт. План. Разрезы 1-1, 2-2	31
ТС-3	Тепловой пункт. Разрезы 3-3 и 4-4	32
ТС-4	Тепловой пункт. Схемы трубопроводов	33
ТС-5	Тепловой пункт. Спецификация	34
	Электрическое освещение и силовое электрооборудование	
ЭМО-1	Общие данные	35
ЭМО-2	Расчетная схема магистральных сетей 1ВРУ	36
ЭМО-3	Расчетная схема магистральных сетей 2ВРУ	37
ЭМО-4	Расчетная схема силовой сети Щиты ЦС-1+ЦС-4	38
ЭМО-5	Расчетная схема силовой сети Щит ЦС-5	39
ЭМО-6	Расчетная схема силовой сети Щит ЦС-6	40
ЭМО-7	План магистральных сетей на отм. -0,750	41
ЭМО-8	План на отм. -0,750. Силовое электрооборудование	42
ЭМО-9	План на отм. 2,550. Силовое электрооборудование	43
ЭМО-10	План на отм. -0,750. Электроосвещение.	44
ЭМО-11	План на отм. 2,550. План перехода. Электроосвещение	45
ЭМО-12	Опросный лист на 1ВРУ	46
ЭМО-13	Опросный лист на 2ВРУ	47
	Связь и сигнализация	
СС-1	Общие данные	48
СС-2	Схема расположения комплексной сети связи и городской радиотрансляционной сети	49
СС-3	Спецификация материалов и оборудования	50
СС-4	Схема и план расположения местной радиостанции сети. Схема кабельных соединений ТУ-100У-101	51
СС-5	План расположения оборудования и схема функционирования АТСК-50/200м. Схема кабельных соединений аппаратуры электрософистики	52

Марка листа	Наименование	№ стр.
СС-6	Схема кабельных соединений и токораспределительной сети АТСК-50/200м	53
СС-7	План расположения сетей связи на отм. -0,750	54
СС-8	План расположения сетей связи на отм. 2,550	55
СС-9	План расположения сетей охранно-пожарной сигнализации на отм. -0,750	56
СС-10	План расположения сетей охранно-пожарной сигнализации на отм. 2,550	57
СС-11	План расположения оборудования в опорном пункте АСУ	58
	Схема коммутации КТС	
	Автоматизация технологических процессов	
А-1	Общие данные	59
А-2	Приточная система П1, П2, П3, П6. Схема автоматизации	60
А-3	Приточная система П4, П5. Схема автоматизации	61
А-4	Приточная система П1, П2, П3, П6. Схема внешних проводов	62
А-5	Приточная система П4, П5. Схема внешних проводов	63
А-6	Холодильная машина МВВ4. Схема внешних проводов	64
А-7	Отключение вентиляции при пожаре. Схема внешних проводов	65
А-8	Размещение аппаратуры на стойке СС-2	66
А-9	Стойка управления СС-2 приточной системой. Монтажная схема	67
А-10	Приточные системы П1+П6. Фрагменты планов на отм. -0,750, 2,550	68
А-11	План на отм. -0,750	69
А-12	План на отм. 2,550	70
А-13	Приточная система П1. Схема электрическая принципиальная	71
А-14	Приточная система П4, П5. Схема электрическая принципиальная	72
А-15	Отключение вентиляции при пожаре. Схема электрическая принципиальная	73

Согласовано:

Имя и № п/п, Подпись и дата в/м. инв. №

Привязан:		Гип		Корнилов		1986		416-1-192.87	
Инд. №									
Содержание альбома								Страниц Лист Листов	
								Министерство топливно-энергетического хозяйства СССР	
								Гипроторг	
								Ленинградский филиал	

Ведомость рабочих чертежей основного комплекта

Лист	Наименование	Примечание
1	Общие данные	
2	План на отметке -0.750 с сетями водопровода	
3	План на отметке -0.750 с сетями канализации	
4	План на отметке 2.550 с сетями водопровода и канализации	
5	Схема системы В1	
6	Схема системы Т3	
7	Схема систем К1; К2; К3	

Общие указания

1. Монтаж систем канализации из пластмассовых труб производить согласно инструкции СН478-80 и СН550-82 и т.с 4.900-9, Вып. 0.
2. Монтаж систем водопровода и канализации производить согласно СНиП 3.05.01-85 и т.с. 4.904-69
3. Трубопроводы горячего водоснабжения в местах пересечения их с перекрытиями, стенами и перегородками надлежит заключить в гильзы из стальных труб по ГОСТ 10704-76 диаметром на один размер больший диаметра основной трубы
4. Изолировать трубопроводы холодной и горячей воды В1-ф80; 65; 50 Т3-ф 65; 50
 - 1) Полуцилиндры минераловатные на синтетическом связующем δ: 70 мм
 - 2) Спеклопластик рулонный
5. Неизолируемые трубопроводы покрыть масляной краской за 2 раза
6. Отметки на схемах даны: для систем водопровода - осей трубопроводов, для систем канализации - низа трубопроводов
7. Подключения от прочисток и стояков к магистралям производить под углом 45°.
8. Мойки присоединяются к канализации с разрывом струи 20мм.
9. Граница проектирования - наружные стены здания.

Основные показатели по чертежам водопровода и канализации

Наименование системы	Потребный напор на вводе, м	Расчётный расход				Установленная мощность электродвигателей, кВт	Примечание
		л³/сут	м³/ч	л/с	при вводе л/с		
1. Хозяйственно-питьевой и противопожарный водопровод:							
	11.8/27.45	20.49	7.97	4.92	6.08		Испр. = 2.5 л/с
в том числе:							
1) Бытовые нужды		3.84	1.18			} 2.65	
2) Душевые сетки		4.46	3.91				
3) Приготовление пищи		11.22	0.88	2.27			
4) Мытье полов		0.97	-	-			Рассчитывается при привязке проекта
5) Полив территории							
2. Горячее водоснабжение:							
	10.2	11.15	5.80	3.37			
в том числе:							
1) Бытовые нужды		3.00	1.03			} 2.88	
2) Душевые сетки		5.20	4.59				
3) Приготовление пищи		1.98	0.18	1.17			
4) Мытье полов		0.97	-	-			
3. Хозяйственно-бытовая канализация:							
		31.68	11.77	8.29			
в том числе:							
1) Бытовые нужды		6.85	2.21			} 8.29	
2) Душевые сетки		9.69	8.50				
3) Приготовление пищи		13.20	1.06	2.76			
4) Мытье полов		1.94	-	-			
4. Внутренние водостоки:							
		-	-	19.76			

Ведомость ссылочных и прилагаемых документов

Обозначение	Наименование	Примечание
Ссылочные документы		
т.с 4.900-8, вып. 4	Внутреннее санитарно-техническое оборудование	
т.с 4.904-69	Детали крепления санитарно-технических приборов и трубопроводов	
Прилагаемые документы		
ВК.СО	Спецификация оборудования по рабочим чертежам основного комплекта ВК	см. том.
ВК.ВМ	Ведомость потребности в материалах по рабочим чертежам основного комплекта ВК	см. том.

Экспликация технологического оборудования

Поз.	Наименование	Кол.	Масса	Примеч.
5	Котёл пищеварочный электрический КЭ-100	1	150	
6	Устройство варочное электрическое УЭВ-60	1	160	
7	Кипятильник электрический КНЭ-100Б	2		
19	Машина посудомоечная универсальная МПУ-700	1	180	

Альбом II
Киб-1 192.87

№ 101
КОМ. ПОДПИСЬ И ДАТА
ВЗЛМ ИИИ.К.2

Проект разработан в соответствии с действующими нормами и правилами и предусматривает мероприятия обеспечивающие взрывную, взрывопожарную и пожарную безопасность при эксплуатации здания.

Главный инженер проекта /Корнилов/
 Главный инженер проекта
 привлекающей организации

Привязан:

Инв. №: _____

ГИП	Корнилов	5.09.86
И.ч. СПС	Дайхин	12.09.86
Гл. спец.	Пимкина	10.09.86
Рук. груп.	Павлова	08.09.86
Сп. инж.	Энина	09.09.86

416-1-192.87 ВК

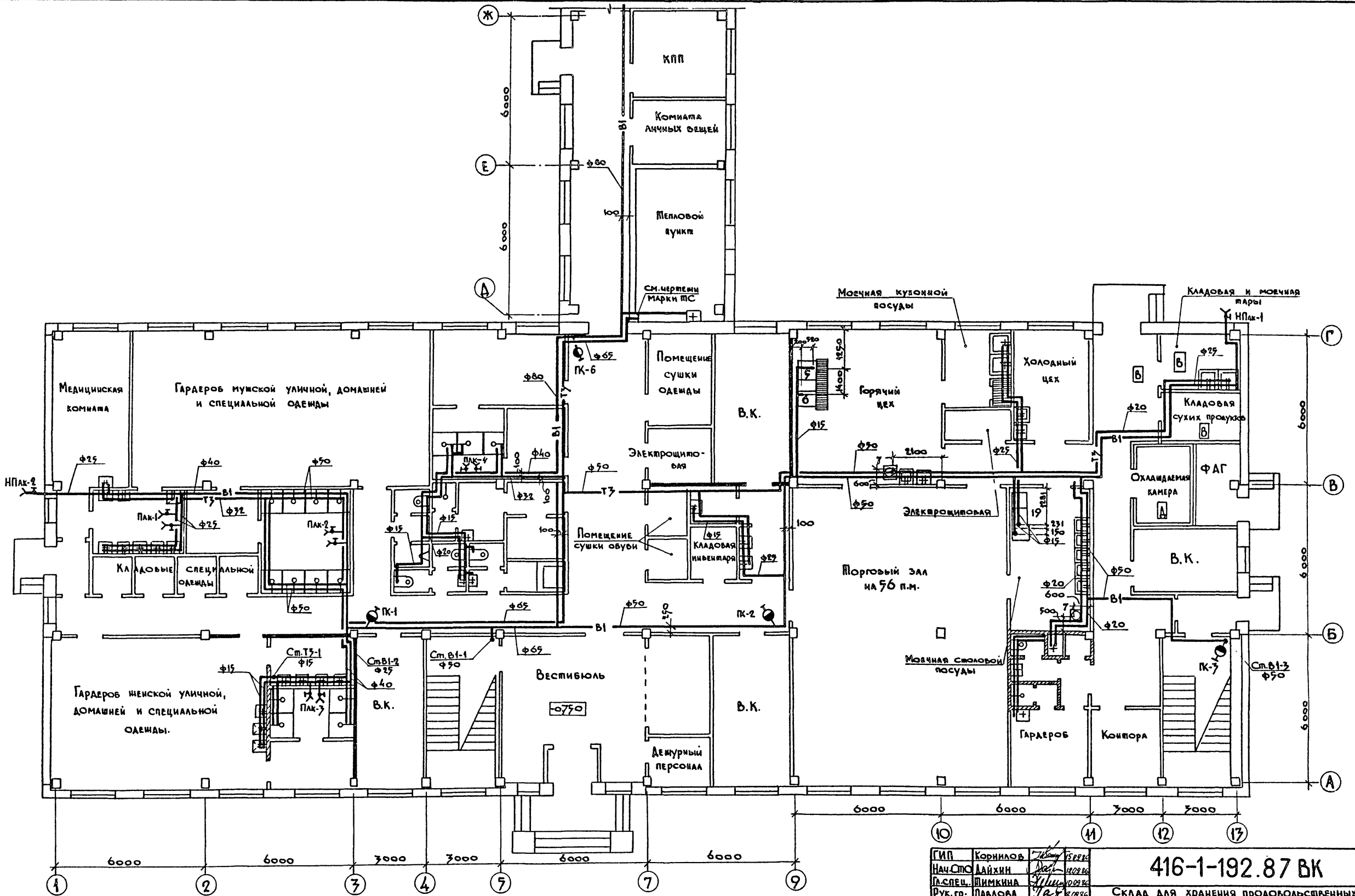
СКЛАД для хранения продовольственных товаров складской площадью 10 тыс. кв. м.

ЗДАНИЕ бытовых и вспомогательных помещений

Склад	Лист	Листов
Р	1	7

Министерство торговли СССР
ГИПРОТОРГ
 Ленинградский филиал

Н. контр. Пимкина /10.09.86/



СОГЛАСОВАНО:
 Г. СПЕЦ. ПС МАМЕДОВ
 Рук. сект. ПАП
 ГАП
 Подпись и дата
 Инв. № год.

ГИП	Корнилов	15.08.86
Нач. СПС	Лайхин	14.08.86
Л. СПЕЦ.	Шимкина	11.08.86
Рук. гр.	Павлова	12.08.86
Сл. инж.	Энтина	10.08.86

416-1-192.87 ВК

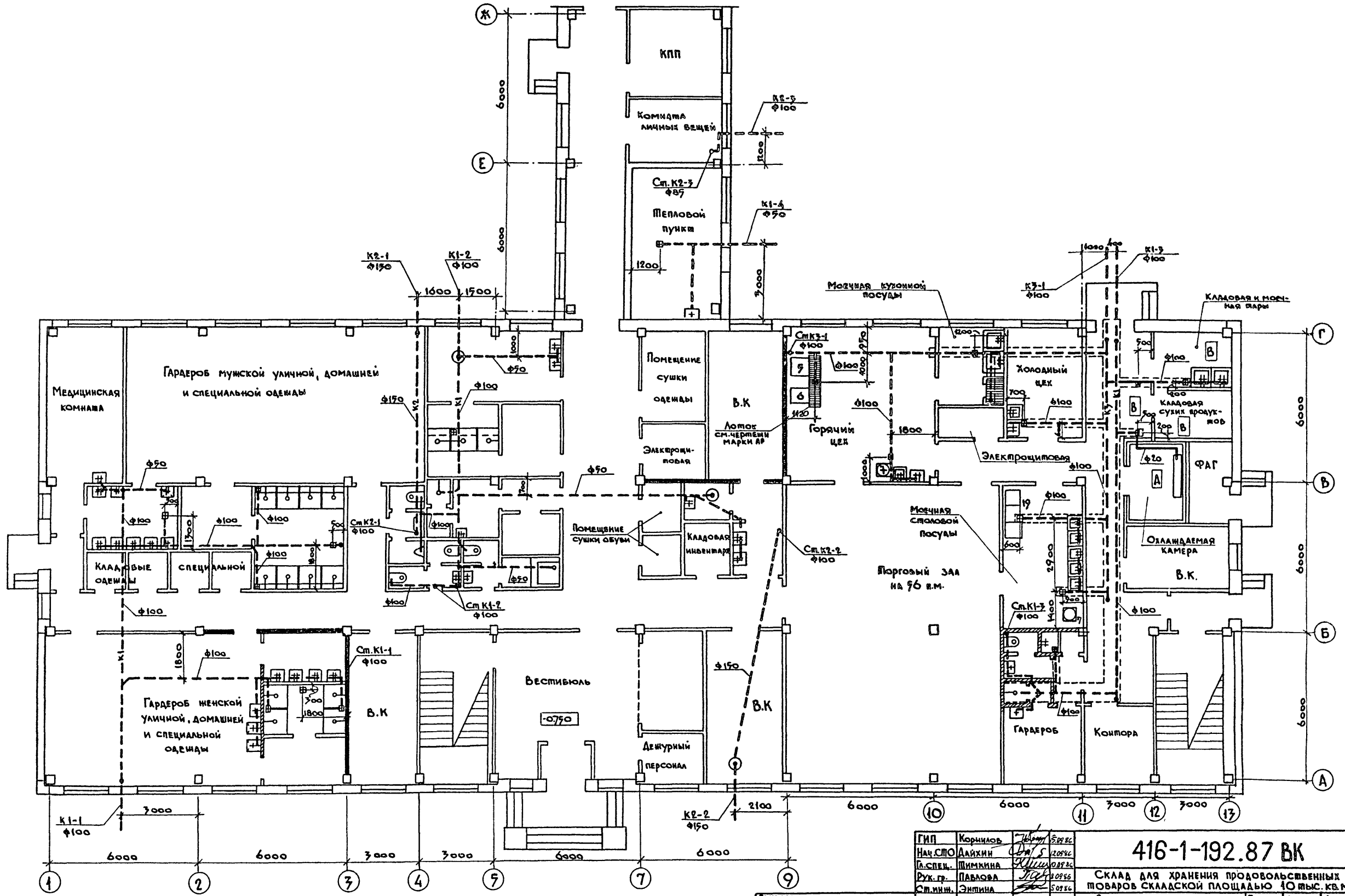
Склад для хранения продовольственных товаров складской площадью 10 тыс. кв. м.

Здание бытовых и вспомогательных помещений

ПЛАН НА ОТМЕТКЕ -0.750 С СЕТЯМИ ВОДОПРОВОДА

Стадия	Лист	Листов
Р	2	
ГИПРОТОРГ Ленинградский филиал		

Привезли:	
Инв. №:	



Согласовано	И.С. Мамедов
Проектировщик	И.С. Мамедов
Проверено	И.С. Мамедов
Специальность	Инженер
Подпись и дата	И.С. Мамедов

ГИП		Корнилов	5.08.86
Нац. СПО	Дайкин	12.08.86	
Л.С.С.С.	Шимкина	0.08.86	
Рух. гр.	Павлова	0.08.86	
С.П.И.И.	Энтина	5.08.86	

416-1-192.87 ВК

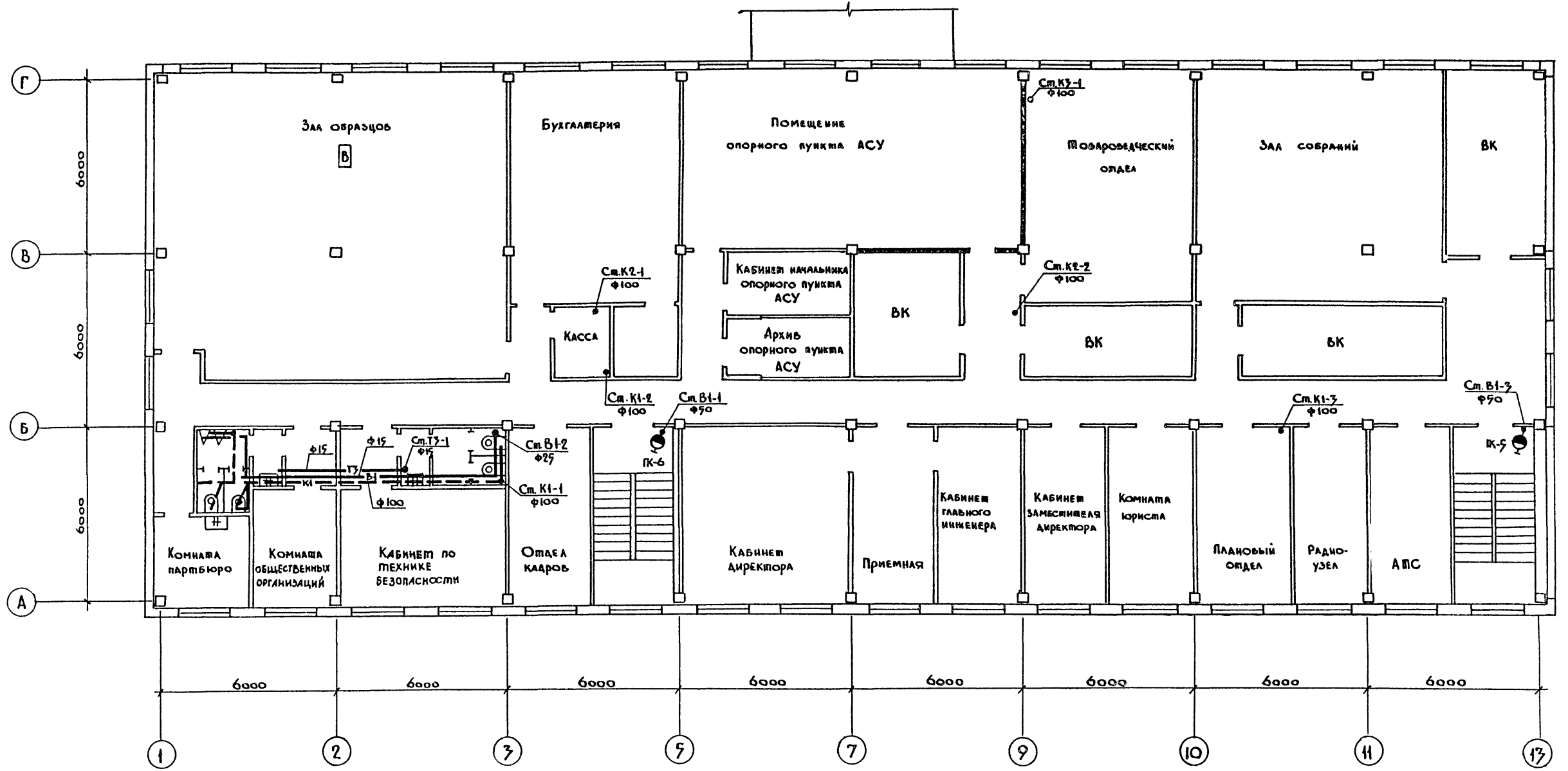
СКЛАД ДЛЯ ХРАНЕНИЯ ПРОДОВОЛЬСТВЕННЫХ ТОВАРОВ СКАДСКОЙ ПЛОЩАДЬЮ 10 ТЫС. КВ.М

ЭДАНИЕ БЫТОВЫХ И ВСПОМОГАТЕЛЬНЫХ ПОМЕЩЕНИЙ

ПЛАН НА ОТМЕТКЕ - 0.750 С СЕТЯМИ КАНАЛИЗАЦИИ

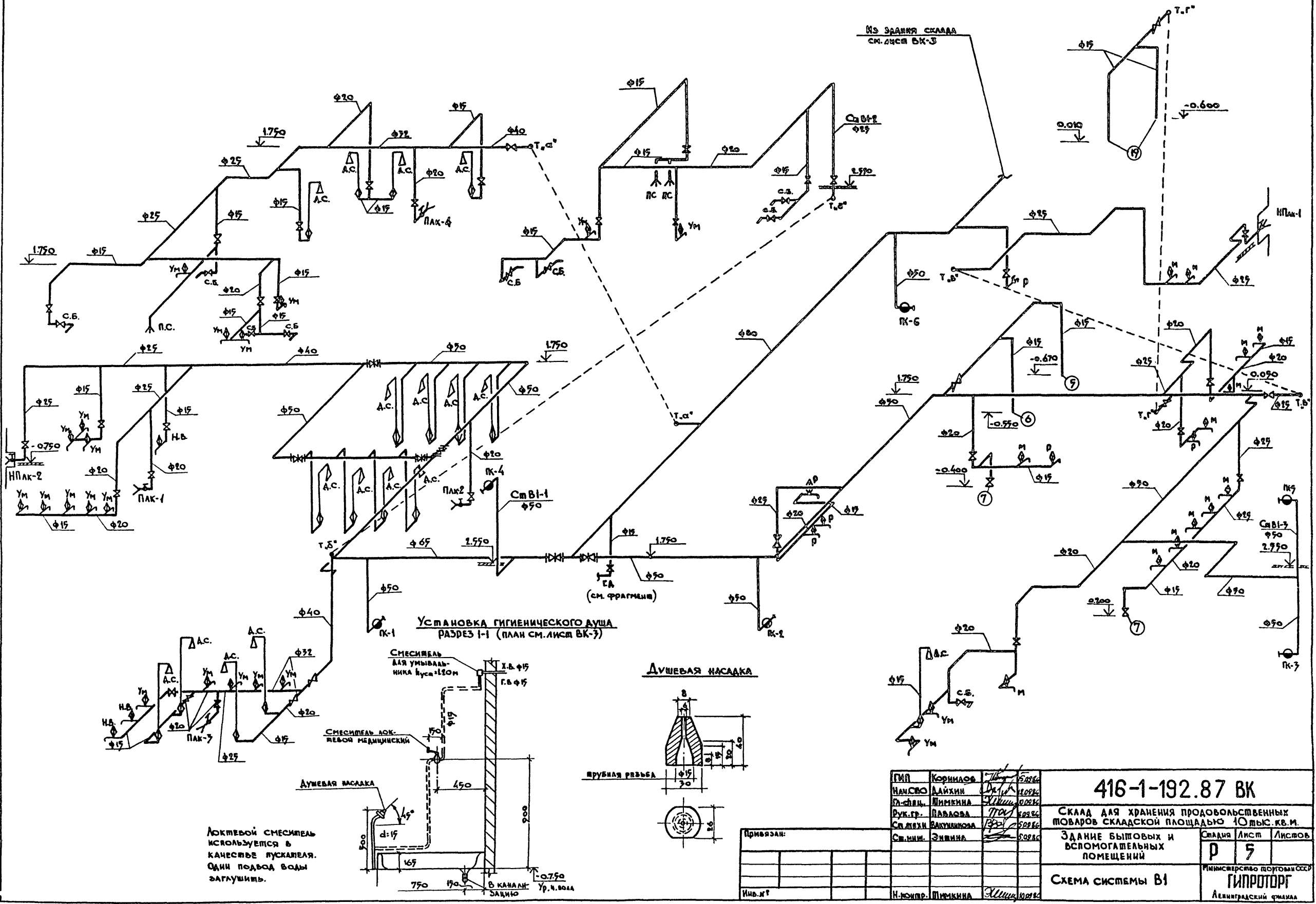
Листов	Листов
Р	3

Министерство портов СССР
ГИПРОТОРГ
Ленинградский филиал



СОГЛАСОВАНО:	ГАП	Комитет
	Гл. спец. ЭМО	Широков
	Гл. спец. ОБ	Иришский
Изм. № 1	Подпись и дата	Взам. инв. №

ГИП	Корнилов	15.08.87	416-1-192.87 ВК
Нач. СПО	Дайкин	12.08.87	
Гл. спец.	Шимкина	10.09.87	
Дук. гр.	Павлова	10.09.87	
Ст. инж.	Энжина	10.09.87	Склад для хранения продовольственных товаров складской площадью 10 тыс. кв.м.
ЗДАНИЕ БЫТОВЫХ И ВСПОМОГАТЕЛЬНЫХ ПОМЕЩЕНИЙ			Склад
План на отметке 2.550 с сетями водопровода и канализации			Лист
			4
			Министерство торговли СССР
			ГИПРОТОРГ
			ЛЕНИНГРАДСКИЙ ФИЛИАЛ



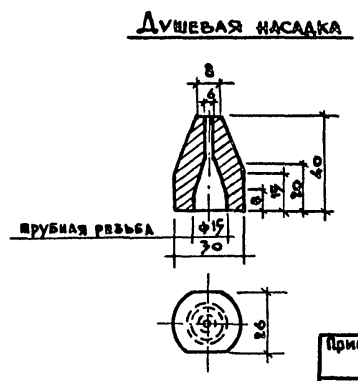
СОГЛАСОВАНО:

Исполнитель: [Signature]

Проверено: [Signature]

Инв. №: [Blank]

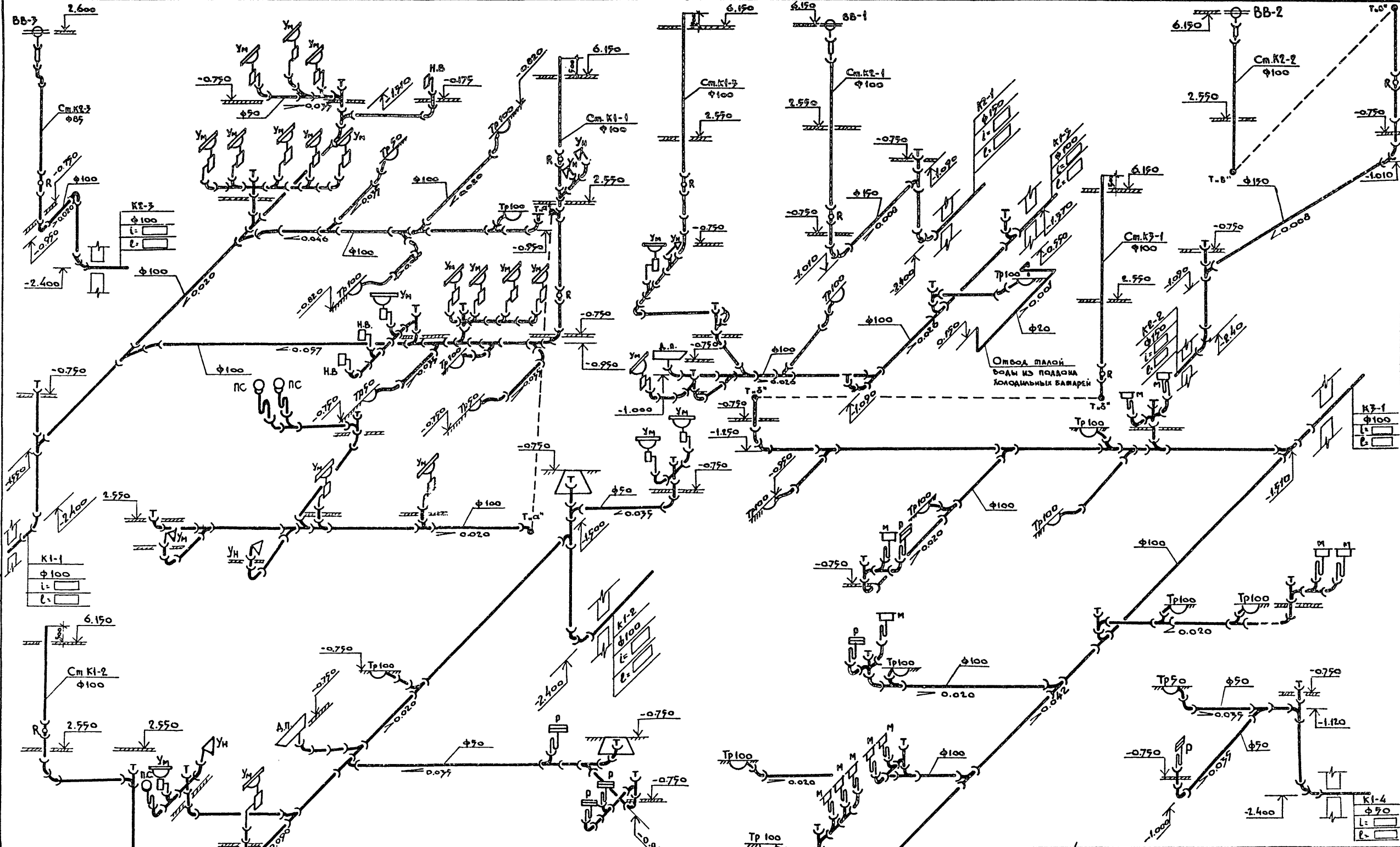
Локтевой смеситель используется в качестве пускателя. Один подвод воды заглушить.



ГМП	Корнилов	15.08.87
НАЧ. СВО	Дайхин	12.08.87
П. С. Ф. В.	Линькина	12.08.87
Рук. гр.	Павлова	12.08.87
Сл. техн.	Вакунцова	12.08.87
Сл. инж.	Эшнина	12.08.87

416-1-192.87 ВК		
Склад для хранения продовольственных товаров складской площадью 10 тыс. кв. м.		
Здание бытовых и вспомогательных помещений		
Склад	Лист	Листов
Р	5	
Министерство путей сообщения		
ГИПРОТОРГ		
Ленинградский филиал		

Привязка:	
Инв. №:	
Н. контр.:	Пиркина



СОГЛАСОВАНО:

ИМ. № РОСА ПОЛТОРСЬ И ДАВЫДОВИЧ. №

ГИП	КОРНИЛОВ	7/86	5/28/86
Нач. Служ.	ДАИХИН	10/28/86	10/28/86
Инженер	ШИМКИНА	10/28/86	10/28/86
Рук. гр.	ПАВЛОВА	5/09/86	5/09/86
Ст. инж.	ЭНТИНА	5/09/86	5/09/86
Ст. техн.	ВАКУНЕНКОВА	5/09/86	5/09/86

416-1-192.87 ВК

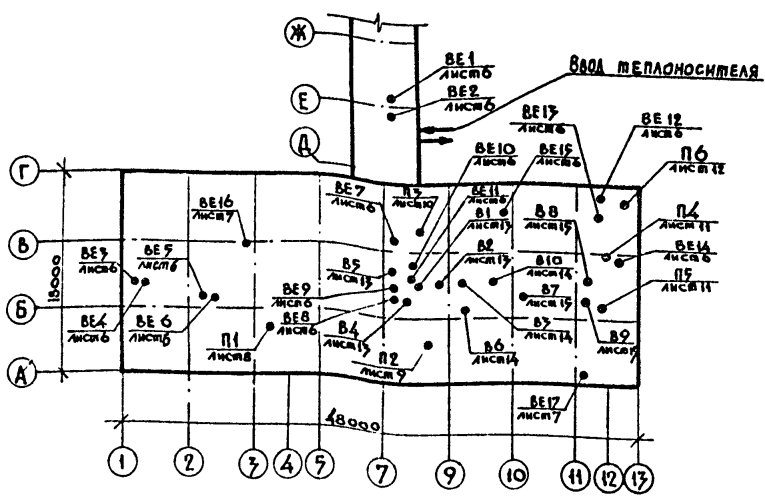
СКЛАД ДЛЯ ХРАНЕНИЯ ПРОДОВОЛЬСТВЕННЫХ ТОВАРОВ СКААДСКОЙ ПЛОЩАДЬЮ 10 ТЫС. КВ. М.		
ЗДАНИЕ БЫТОВЫХ И ВСПОМОГАТЕЛЬНЫХ ПОМЕЩЕНИЙ	Склад	Лист
	Р	7
МИНИСТЕРСТВО ВОЗРОВ СССР		
ГИПРОТОРТ		
ЛЕНИНГРАДСКИЙ ФИЛИАЛ		

Привязан:	
Инв. №:	
Н. контр.	ШИМКИНА

Альбом II

416-1-192.87

ПЛАН - СХЕМА



ВЕДОМОСТЬ СПЕЦИФИКАЦИЙ

Лист	НА ИМЕНОВАНИЕ	Примечание
8	СПЕЦИФИКАЦИЯ УСТАНОВКИ П1	
9	СПЕЦИФИКАЦИЯ УСТАНОВКИ П2	
10	СПЕЦИФИКАЦИЯ УСТАНОВКИ П3	
11	СПЕЦИФИКАЦИЯ УСТАНОВОК П4, П5	
12	СПЕЦИФИКАЦИЯ УСТАНОВКИ П6	
13	СПЕЦИФИКАЦИЯ УСТАНОВОК В1, В2, В4, В5	
14	СПЕЦИФИКАЦИЯ УСТАНОВОК В3, В6, В10	
15	СПЕЦИФИКАЦИЯ УСТАНОВОК В7, В8, В9	

ВЕДОМОСТЬ РАБОЧИХ ЧЕРТЕЖЕЙ ОСНОВНОГО КОМПЛЕКТА

Лист	НА ИМЕНОВАНИЕ	Примечание
1	ОБЩИЕ ДАННЫЕ (НАЧАЛО)	
2	ОБЩИЕ ДАННЫЕ (ПРОДОЛЖЕНИЕ)	
3	ОБЩИЕ ДАННЫЕ (ОКОНЧАНИЕ)	
4	ОТОПЛЕНИЕ И ТЕПЛОСНАБЖЕНИЕ. ПЛАН НА ОТМ. -0.750	
5	ОТОПЛЕНИЕ И ТЕПЛОСНАБЖЕНИЕ. ПЛАН НА ОТМ. 2.550	
6	ВЕНТИЛЯЦИЯ. ПЛАН НА ОТМ. -0.750	
7	ВЕНТИЛЯЦИЯ. ПЛАН НА ОТМ. 2.550	
8	УСТАНОВКА СИСТЕМЫ П1	
9	УСТАНОВКА СИСТЕМЫ П2	
10	УСТАНОВКА СИСТЕМЫ П3	
11	УСТАНОВКИ СИСТЕМ П4, П5	
12	УСТАНОВКА СИСТЕМЫ П6	
13	УСТАНОВКИ СИСТЕМ В1, В2, В4, В5	
14	УСТАНОВКИ СИСТЕМ В3, В6, В10	
15	УСТАНОВКИ СИСТЕМ В7, В8, В9	
16	СХЕМА СИСТЕМЫ ОТОПЛЕНИЯ (ветки I, IV, V, VI)	
17	СХЕМА СИСТЕМЫ ОТОПЛЕНИЯ (ветки II, III)	
18	СХЕМА СИСТЕМЫ ТЕПЛОСНАБЖЕНИЯ УСТАНОВОК	
19	СХЕМЫ СИСТЕМ П1 ÷ П6; В1, В5; ВЕ1 ÷ ВЕ9; ВЕ12 ÷ ВЕ17.	
20	СХЕМЫ СИСТЕМ В2 ÷ В4; В6 ÷ В10; ВЕ10, ВЕ11	

ВЕДОМОСТЬ ССЫЛОЧНЫХ И ПРИЛАГАЕМЫХ ДОКУМЕНТОВ

Обозначение	Наименование	Примечание
<u>ССЫЛОЧНЫЕ ДОКУМЕНТЫ</u>		
ГОСТ 3262-75*	Трубы стальные водогазопроводные	
ГОСТ 3826-80*	Сетки проволочные тканые	
ГОСТ 19903-74*	Сталь листовая горячекатанная	
ГОСТ 14918-80*	Сталь тонколистовая оцинкованная	
ГОСТ 8690-75	Радиаторы отопительные чугунные	
Серия 1.494-10	Решетки щелевые регулируемые тип "Р"	
Серия 1.494-21	Крепление щелевых регулируемых решеток типа "Р" и "РР" к воздуховодам и строительным конструкциям	

ВЕДОМОСТЬ ССЫЛОЧНЫХ И ПРИЛАГАЕМЫХ ДОКУМЕНТОВ. ПРОДОЛЖЕНИЕ.

Обозначение	Наименование	Примечание
Серия 1.494-25	Подставки под клапаны	
Серия 1.494-30 в.1,2	Установка и крепление вентиляторов к строительным конструкциям.	
Серия 1.494-32	Зонты и дефлекторы вентиляционных систем.	
Серия 4.904-69	Детали крепления санитарно-технических приборов и трубопроводов.	
Серия 5.903-1	Узлы обвязки регулирующих клапанов на трубопроводах теплоснабжения клапанных установок.	
Серия 5.904-1 в.0,1	Детали крепления воздуховодов	
Серия 5.904-5	Гибкие вставки к центробежным вентиляторам	
Серия 5.904-10	Узлы прохода вентиляционных шахт через покрытия промышленных зданий	
Серия 5.904-12 в.0,1-1-2, 1-15, 1-16, 1-28, 1-29, 1-35	Приточные вентиляционные камеры производительностью от 3,5 до 125 тыс. м³/ч	
Серия 5.904-13 в.1-1, 1-2	Заслонки воздушные унифицированные для систем вентиляции	
Серия 5.904-17 в.1-1	Глушители шума вентиляционных установок	

ПРИЛАГАЕМЫЕ ДОКУМЕНТЫ

Альбом	Ведомость потребности в материале	см. листы риналах
Альбом	Спецификация оборудования	см. листы ОВ, СО1

Рабочие чертежи разработаны в соответствии с действующими нормами и правилами и предусматривают мероприятия, обеспечивающие взрывную, взрывопожарную и пожарную безопасность при эксплуатации здания (сооружения).

Главный инженер проекта: *И.А. Корнилов*

Главный инженер проекта
привязывающей организации: *1*

Изм. №

ГИП	Корнилов	16.08.88
Нац. СПО	Лайкин	13.08.88
Гл. спец.	Ливанский	13.08.88
Рук. сект.	Розина	13.08.88
Ст. инж.	Щепкина	13.08.88
Ст. инж.	Ильина	13.08.88
Инженер	Карасёва	10.08.88
Проверил	Шерман	10.08.88
Н.контр.	Ливанский	13.08.88

416-1-192.87 ОВ

Склад для хранения продовольственных товаров складской площадью 10 тыс. кв. м.

Здание вытовых и вспомогательных помещений

Склад	Лист	Листов
Р	1	20

Министерство торговли СССР
ГИПРОТОРТ
Ленинградский филиал

Характеристика отопительно-вентиляционных систем

Альбом II

416-1-192.87

Обозначение системы	Код системы	Наименование обслуживаемого помещения (технологического оборудов.)	Тип установки	Вентилятор						Электродвигатель		Примечание		
				Тип исполн. по взрывозащ.	№	Схем. исполнение	Полюс. штепсель	L, м³/ч	P, Па (мм.ст.в.ст.)	n, об/мин	Тип исполн. по взрывозащите		N, кВт	n, об/мин
B1	1	Гардеробы	ВЦ4-70	ВЦ4-70	2.5	1	ПРО	200	176	1375	4АА56А4У3	0.12	1375	
		СПЕЦОДЕЖДЫ	-25-02УЗ	Дк-09А						(16)				
B2	1	Душевые	ВЦ4-70	ВЦ4-70	3.15	1	ПРО	1750	343	1365	4А63В4У3	0.37	1365	
			3.15-07АУЗ	Дк-109А						(35)				
B3	1	Санузлы	ВЦ4-70	ВЦ4-70	2.5	1	ПРО	450	225	1375	4А56А4У3	0.12	1375	
			-25-07АУЗ	Дк-109А						(23)				
B4	1	Медицинская комната	ВЦ4-70-25	ВЦ4-70	2.5	1	ЛО	200	156	1375	4АА56А4У3	0.12	1375	
			-02АЛБУЗ	Дк-09А						(16)				
B5	1	Помещение сушилки одежды	ВЦ4-70-25	ВЦ4-70	2.5	1	ЛО	600	225	1375	4А56А4У3	0.12	1375	
			-07АЛБУЗ	Дк-109А						(23)				
B6	1	Торговый зал	ВЦ4-70-5	ВЦ4-70	5	1	ПРО	3690	245	900	4А71В6У3	0.55	900	
			-02АУЗ	Дк-09А						(25)				
B7	1	Моечная (местный отсос)	ВЦ4-70	ВЦ4-70	2.5	1	ПРО	800	176	1375	4А56А4У3	0.12	1375	
			-25-07АУЗ	Дк-109А						(18)				
B8	1	Горячий цех (НВО)	ВЦ4-70-5	ВЦ4-70	5	1	ПРО	3800	362	915	4А80А6У3	0.75	915	
			-07АУЗ	Дк-109А						(37)				
B9	1	Горячий цех (общеемменная)	ВЦ4-70-3.15	ВЦ4-70	3.15	1	ЛО	1200	343	1365	4А63В4У3	0.37	1365	
			-07АЛБУЗ	Дк-109А						(35)				
B10	1	Общеобменная II этажа	ВЦ4-70-4	ВЦ4-70	4	1	ПРО	2590	225	910	4А71А6У3	0.37	910	
			-04АУЗ	Дк-1.1А						(23)				

Указания по монтажу

Проект отопления и вентиляции выполнен в соответствии с требованиями СНиП II-33-75* (отопление, вентиляция и кондиционирование воздуха), СНиП II-92-76 (вспомогательные здания и помещения промышленных предприятий)

Расчётные температуры наружного воздуха приняты:

- а/. Холодный период
 - для отопления - 40°C
 - 30°C
 - 20°C
- б/. Теплый период
 - для вентиляции - 28°C
 - 19°C
 - 9.5°C

Параметр Б
Параметр А
Параметр А

Мелпоснабжение - от наружных мелпосных сетей.
Мелпоснабитель для систем вентиляции - вода 170-70°C;
Для систем отопления 105-70°C.

Система отопления однотрубная, горизонтальная, регулируемая.
Нагревательные приборы типа МС-140.
Воздухоудаление предусмотрено через краны Маевского.
Вентиляция - приточно-вытяжная с механическим и естественным побуждением.

Указания по монтажу

Монтаж систем отопления, вентиляции и тепло-снабжения производить согласно СНиП 3.05.01-85 "Правил производства и приёмки работ".
Подающие трубопроводы теплоснабжения и трубопроводы отопления в подпольных каналах изолировать минераловатным шнуром.
Воздуховоды систем П3, В2, В3, В5, В7, В8, В9 изготовить из оцинкованной стали.
Оштукатуриваемые воздуховоды изготовить из листовой стали δ-1.5мм и крепить к конструкциям через 2м.
Вентоборудование подобрано с учетом возможных утечек и подсосов в размере 10%.
Наладку систем вентиляции выполнять с помощью диафрагм.

Основные показатели по чертям отопления и вентиляции

Наименование здания (сооружения), помещения	Объем, м³ (площадь, м²)	Периоды года при tн, С	Расход тепла, Вт (ккал/ч)				Расход холода, Вт (ккал/ч)	Удельный расход тепла на отопление, Вт (ккал/м³, м²)	Удельный расход холода на охлаждение, Вт (ккал/м³, м²)
			на отопление	на вентиляцию	на горячее водоснабжение	общий			
Здание		-9.5		122000		122000			
бытовых и вспомогат. помещений	1852	-20	121000	30000	Смотри	151000			
			(104200)	(25350)	проект	(129550)			
Итого:			121000	152000	МАРКИ	273200		65	1.03
			(104200)	(130700)	БК	(234900)		13.6	(56)
		-19		166200		166200			
				(44200)		(44200)			
		-30	142000	40000		182000			
			(122300)	(34100)		(156400)			
Итого:			142000	206200		348200		77	1.03
			(122300)	(177300)		299600		13.6	(66)
		-28		208200		208000			
				(179000)		(179000)			
		-40	155000	49300		204200			
			(133300)	(42400)		(175700)			
Итого:			155000	257500		412200		84	1.03
			(133300)	(221400)		(354700)		13.6	(72)

Условные обозначения и изображения

- Мелпоснабитель - вода с параметрами 105-70°C
- Т1 - Подающий трубопровод
 - Т2 - Обратный трубопровод
- Мелпоснабитель - вода с параметрами 170-70°C
- Т1 - Подающий трубопровод
 - Т2 - Обратный трубопровод

СОГЛАСОВАНО

Инв. № в подл. Подпись и дата Взам. инв. №

ГИП	Корнилов	7.8.80	4.8.80
Нач. СПО	Лайкин	8.8.80	10.8.80
Гл. спец.	Лиданский	12.8.80	15.8.80
Рук. сект.	Розина	18.8.80	20.8.80
Ст. инж.	Четкина	22.8.80	25.8.80
Инженер	Карасева	28.8.80	30.8.80
Проверил	Шерман	31.8.80	31.8.80
Проектировщик	Лиданский	1.9.80	1.9.80

416-1-192.87 ОБ

Склад для хранения продовольственных товаров складской площадью 10 тыс. кв. м.

Здание бытовых и вспомогательных помещений

Общие данные (продолжение)

Министерство горбы СССР
ГИПРОТОРГ
Ленинградский филиал

ХАРАКТЕРИСТИКА ОТОПИТЕЛЬНО-ВЕНТИЛЯЦИОННЫХ СИСТЕМ

Обозначение системы	Кол. систем	Наименование обслуживаемого помещения (технологического оборудования)	Тип установки	Вентилятор						Электродвигатель		Воздухонагреватель						Фильтр		Примечание			
				Тип и исполнение по взрывоопасности	№	Сред. исполнение	Показание	Л. м³/ч	Р. Па (кгс/см²)	П. об/мин	Тип, исполнение по взрывоопасности	№ кВт	П. об/мин	Тип	№	Кол.	Температура нагрева	Расход тепл. вл. (ккал/ч)	ΔP, Па (кгс/см²)		Тип	Кол.	
П1	1	Общеобменная																			2ПК-10		
		I этажа	ВЦ4-70-5	ВЦ4-70	5	1	ПРО	3340	784	1415	4A80B4Y3	1.5	1415	КСкЗ	10	2	-25	18	30760	4.9			
		Гардеробы	-03AY3	Дк-105Б																			
П2	1	Торговый зал																			2ПК-10		
			ВЦ4-70-5	ВЦ4-70	5	1	ЛО	7200	765	1425	4A90L4Y3	2.2	1425	КСкЗ	10	2	-25	16	61520	4.9		ФСВУ 1	
			-01АмвУЗ	Дк-105Б																			
П3	1	Горячий цех																			2		
			ВЦ4-70-4	ВЦ4-70	4	1	ЛО	2200	490	1390	4A71B4Y3	0.75	1390	КСкЗ	6	1	-20	16	29470	39.2		ФЯП	
			-01АмвУЗ	Дк-105Б																			
П4	1	Машинное отделение																					
			В-06-300		4A	1		2000	49	1375	4A56A4Y3	0.12	1375	-	-	-	-	-	-	-	-	-	
П5	1	Загрузочная общеобменная																					
			В-Ц4-70-2.5	В-Ц4-70	2.5	1	ПРО	190	157	1375	4AА56A4Y3	0.12	1375	КСкЗ	6	1	-25	16	1630	0.6			
			-2.5-02AY3	Дк-095А																			
П6	1	Общеобменная II этажа																					
			ВЦ4-70-4	ВЦ4-70	4	1	ЛО	3170	538	1420	4A80A4Y3	1.1	1420	КСкЗ	6	1	-25	18	28620				
			-03АмвУЗ	Дк-105Б																			

ТАБЛИЦА ОБЪЕМОВ ВОЗДУХА ЕСТЕСТВЕННОЙ ВЕНТИЛЯЦИИ

№ п/п	Наименование помещений	Номер системы	Расход воздуха на одну систему	Примечание
1	Комната личных вещей	BE1	30	
2	Пелловой пункт	BE2	220	
3	Кладовая для хранения специальной одежды	BE3	35	
4	То же	BE4	35	
5	"	BE5	35	
6	"	BE6	35	
7	Электрошитовая	BE7	20	
8	Помещение для глажения одежды и чистки обуви	BE8	10	
9	То же	BE9	10	
10	Кладовая уборочного инвентаря	BE10	15	
11	Кладовая инвентаря	BE11	20	
12	Кладовая и моечная тары	BE12	125	
13	Кладовая сухих продуктов	BE13	40	
14	Помещение холодильного агрегата	BE14	2000	
15	Электрошитовая	BE15	20	
16	Зал образцов	BE16	380	
17	АПС	BE17	50	
18	Кладовая уборочного инвентаря	BE18	70	

АЛБВОМ I
416-1-192.87
СОГЛАСОВАНО
Имя, №, подл. Подпись и дата

416-1-192.87 ОБ

Склад для хранения продовольственных товаров складской площадью 10 тыс. кв. м.

Здание бытовых и вспомогательных помещений

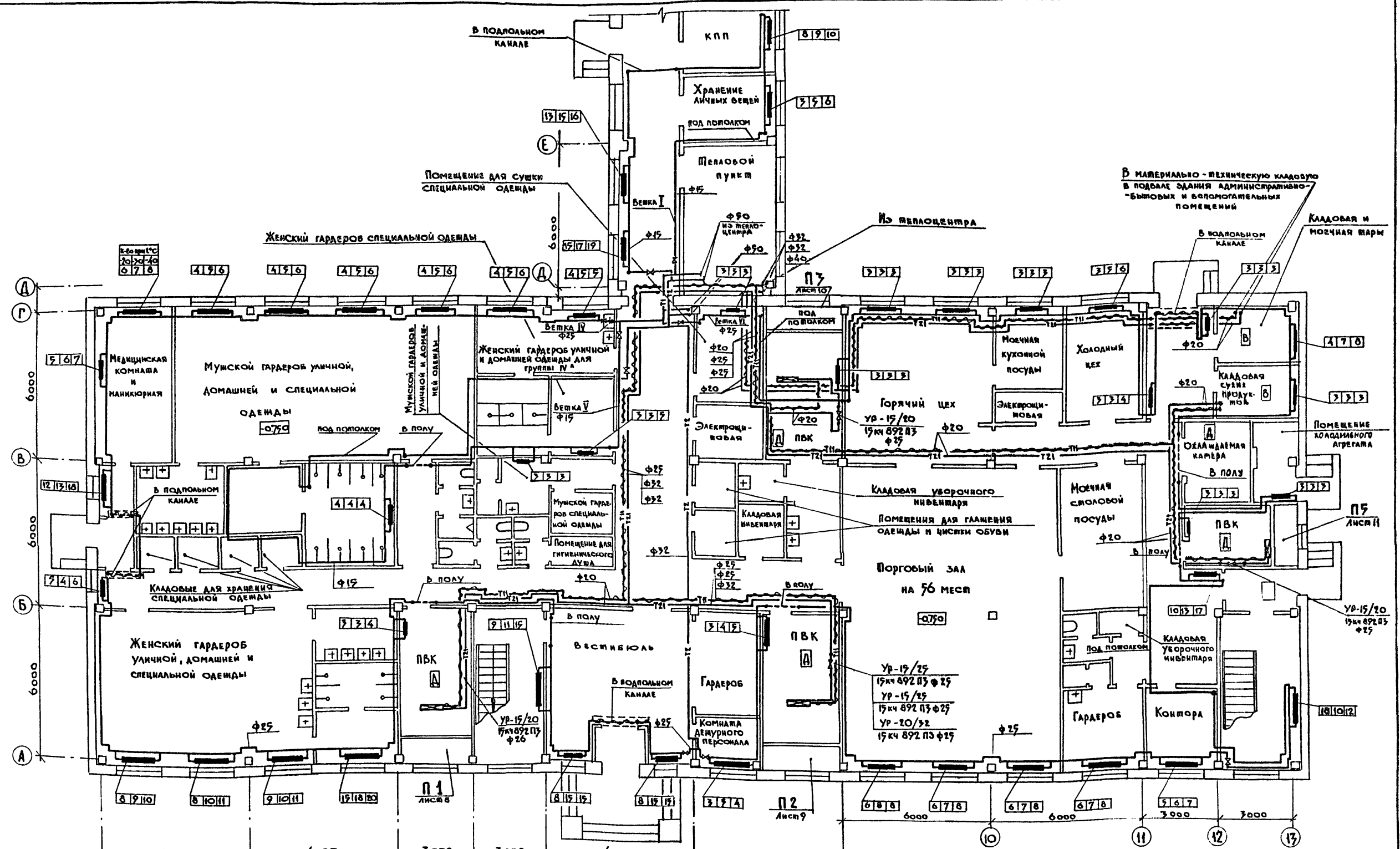
Общие данные (окончание)

Министерство торговли СССР
ГИПРОТОРГ
ЛЕНИНГРАДСКИЙ ФАБРИК

Склад № 3

Лист 3

СОГЛАСОВАНО
 ГАП
 Л. СРЕД. ВК
 Л. СРЕД. ЭТО
 Рук. сект. ТХП
 Л. СРЕД. ВК
 Л. СРЕД. ЭТО
 Рук. сект. ТХП
 Л. СРЕД. ВК
 Л. СРЕД. ЭТО
 Рук. сект. ТХП
 Л. СРЕД. ВК
 Л. СРЕД. ЭТО
 Рук. сект. ТХП
 Л. СРЕД. ВК
 Л. СРЕД. ЭТО
 Рук. сект. ТХП



416-1-192.87 ОВ		
Склад для хранения продовольственных товаров складской площадью 10 тыс. кв. м.		
Здание бытовых и вспомогательных помещений		
Отопление и теплоснабжение план на отп. - 0.750		
ГИП	Корнилов	Шварц
Нач. СТО	Дайкин	Вост
Гл. спец.	Ливанский	Вост
Рук. сект.	Возина	Вост
Ст. инж.	Ильина	Вост
Инженер	Королева	Вост
Проверил	Шерман	Вост
Привязан:		
Инв. №	И-инжпр.	Ливанский
Складня	Лист	Листов
Р	4	
Министерство торговли СССР		Гипроторг
		Ленинградский филиал

Альбом II

416-1-192.87

СОГЛАСОВАНО

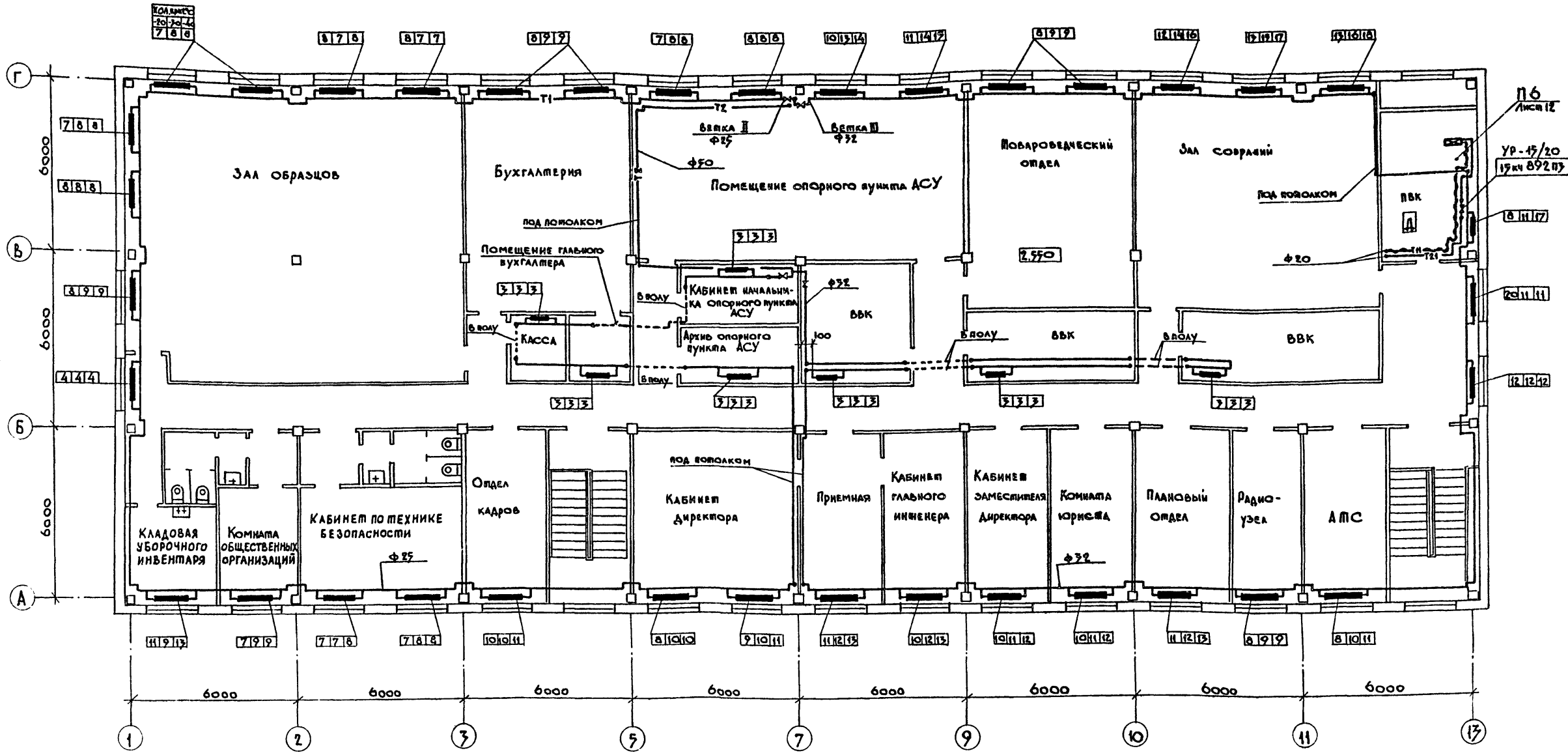
ГЛАВ. СПЕЦ. А

ГЛАВ. СПЕЦ. ЭПО

ГЛАВ. СПЕЦ. ВК

Инв. № пром. Подпись и дата

Взам. инв. №



ГИП	Корнилов	12.01.87
Нач. СЛО	Дамкин	13.02.87
Гл. спец.	Литвинский	13.02.87
Дук. сект.	Розина	13.02.87
Ст. инж.	Ильина	13.02.87
Инженер	Карасева	14.02.87
Проверка	Шерман	15.02.87
Н. констр.	Литвинский	15.02.87

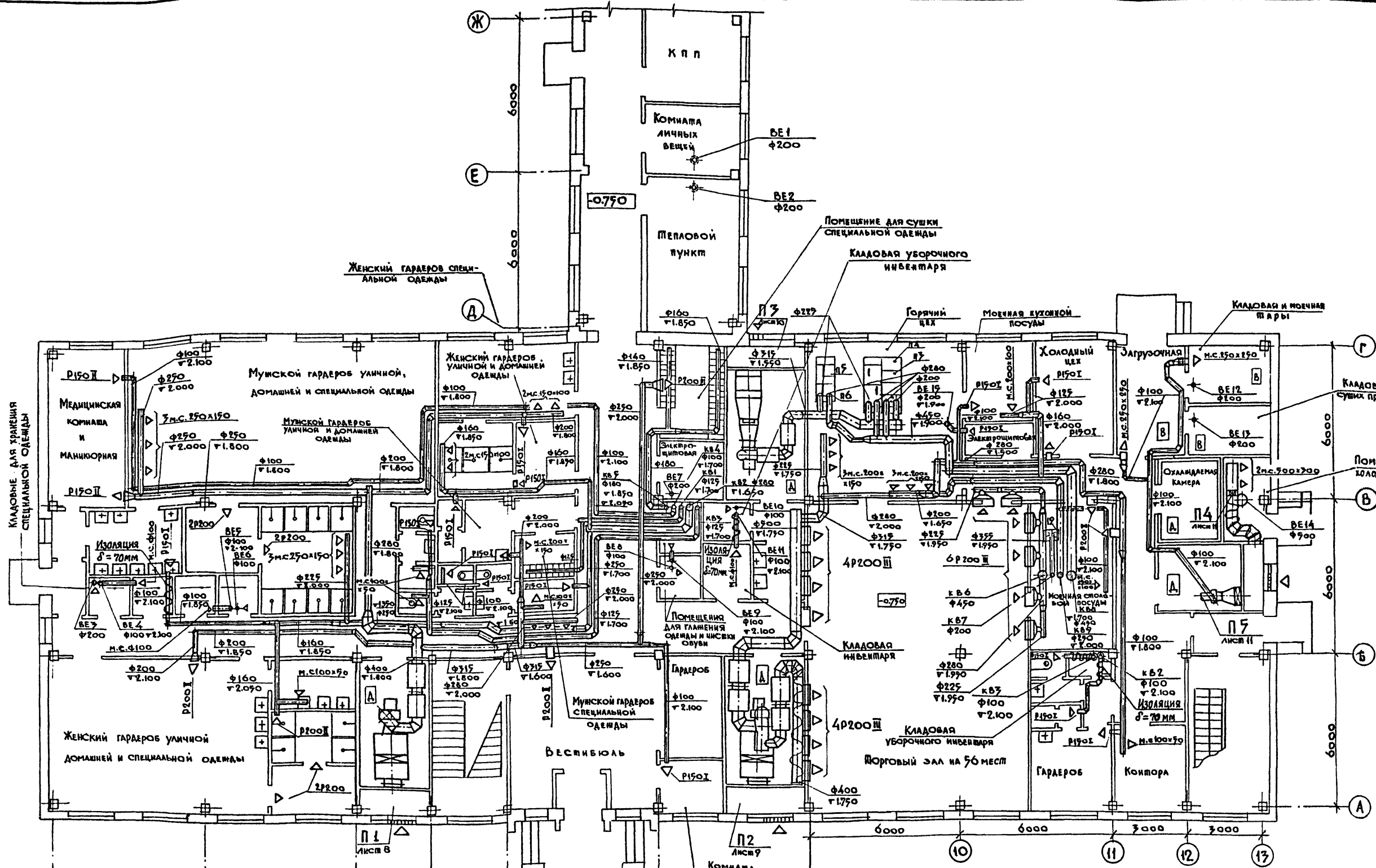
416-1-192.87 ОБ

Склад хранения продовольственных товаров складской площадью 10 тыс. кв. м.

Здание бытовых и вспомогательных помещений

Отопление и теплоснабжение план на отм. 2,550

Склад	Лист	Листов
Р	5	
Министерство торговли СССР		
ГИПРОТОРГ		
Ленинградский филиал		



Ширкина	Л.А.
Рыбский	А.В.
Согласовано	
Л.А. Спец. В.К.	
Дук. Сестр. А.	
Копыловский	В.И.
Ширков	В.И.
Л.А. Спец. Э.Ю.	
Дук. Сестр. П.И.	
Тромова	В.И.
Вальчинов. Л.Г.	
Людская и Давид	
Ильин. В.А.	

ГИП	Корнилов	16.08.87
Нач. О.А.	Дайхин	16.08.87
Л.А. Спец.	Лишанский	16.08.87
Рук. Сект.	Розина	16.08.87
Ст. Инж.	Цеткина	16.08.87
Инженер	Карасева	16.08.87
Проверил	Шерман	16.08.87

416-1-192.87 ОВ

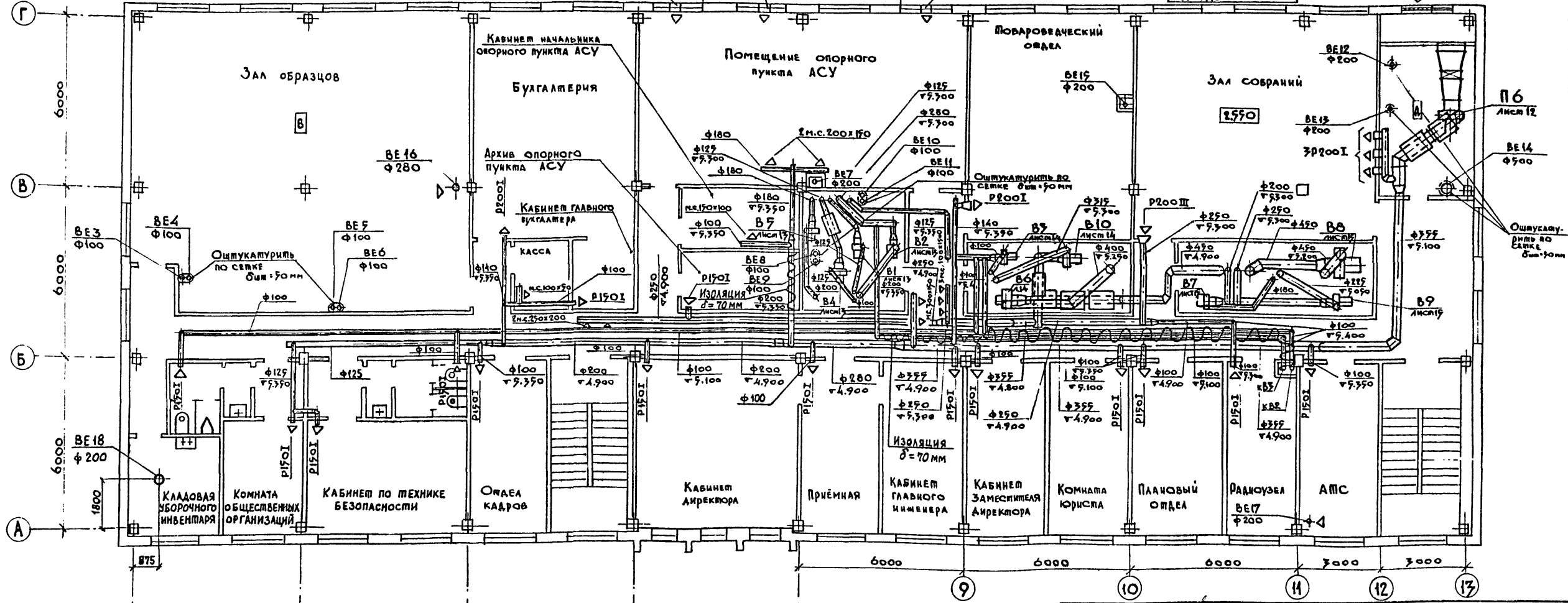
СКЛАД ДЛЯ ХРАНЕНИЯ ПРОДОВОЛЬСТВЕННЫХ ТОВАРОВ СКЛАДСКАЯ ПЛОЩАДЬ Ю.В.С. К.В. М		
ЗДАНИЕ ВЫХОДЫХ И ВСПОМОГАТЕЛЬНЫХ ПОМЕЩЕНИЙ	Станция	Лист 8
ВЕНТИЛЯЦИЯ ПЛАН НА ОММ. - 0.750	Лист 9	Лист 10
Министерство торговли СССР ГИПРОТОРГ Демитрадский филиал		

Привезли:	
Ильин. В.А.	Инж. Лишанский

Альбом II № 1-192.87

МЕСТНЫЕ ОТСОСЫ ОТ ТЕХНОЛОГИЧЕСКОГО ОБОРУДОВАНИЯ

ТЕХНОЛОГИЧЕСКОЕ ОБОРУДОВАНИЕ			Характеристика выделяющихся вредных веществ	Объем вытяжки, м³/ч		Характеристика местного отсоса		Обозначение системы	Примечание
Поз.	Наименование	Кол.		на ед. оборуд.	Всего	Обозначение	Применяемые документы		
1	Плита электрическая ПЭ-0.71	2	тепло, запахи	750	1500	Местные	Отсосы см. проект ТХП	В8	Горячий цех
2	Плита электрическая ПЭ-0.17	1	то же	250	250	то же		В8	то же
3	Сковорода электрическая СЭ-0.22	1	то же	450	450	то же		В8	то же
4	Шкаф наочный ШЖЭ-0.71	1	тепло	400	400	то же		В8	то же
5	Комба пищеварочный электрический КЭ-1000	1	пар	550	550	то же		В8	то же
6	Устройство варочное электрическое УЭВ-60	1	пар	650	650	то же		В8	то же
19	Машина посудомоечная МПУ-700	1	влага	800	800	то же		В7	Моющая столовой посуды
-	Шкафы специальной одежды	32	влага	25	800			В1, В5	Помещение для сушки спецодежды, мужской гардероб специальной одежды



СОГЛАСОВАНО	Руководитель	Инженер
ТАП	Композитор	Инженер
Гл. спец. ЭПО	Широков	Инженер
Гл. спец. ВК	Пилинская	Инженер
Инв. №	Подпись и дата	Взят инв. №

ГИП	Корнилов	16.02.87
Нач. отд.	Дайхин	26.02.87
Гл. спец.	Ливанский	12.02.87
Рук. сект.	Розина	12.02.87
Ст. инж.	Четкина	12.02.87
Инженер	Карасева	12.02.87
Проверка	Шерман	12.02.87
Инв. №		

416-1-192.87 ОБ

Склад для хранения продовольственных товаров складской площадью 10 тыс. кв. м

Здание бытовых и вспомогательных помещений

ВЕНТИЛЯЦИЯ
План на отп. 2.550

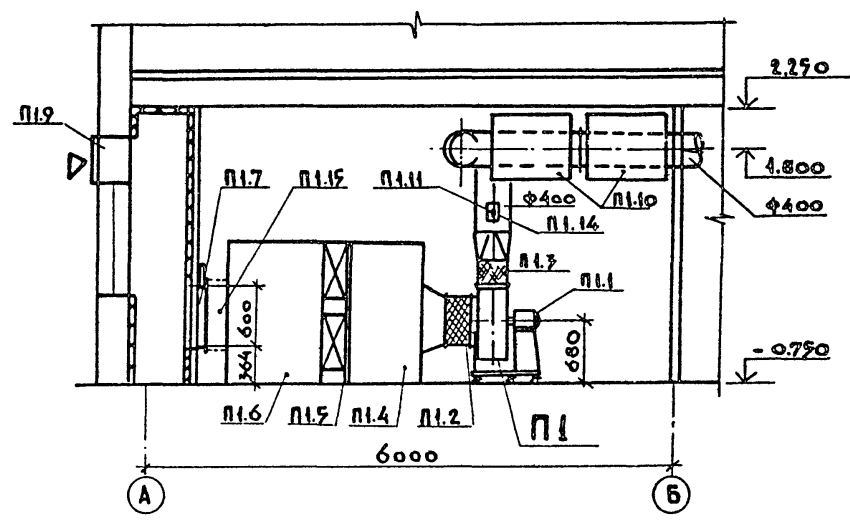
Страница	Лист	Листов
Р	7	

Министерство торговли СССР
ГИПРОТОРГ
ЛЕНИНГРАДСКИЙ ФИЛИАЛ

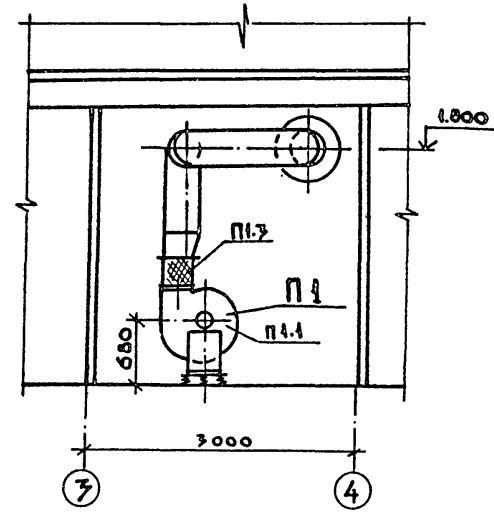
АЛБОМ II

416-1-192.87

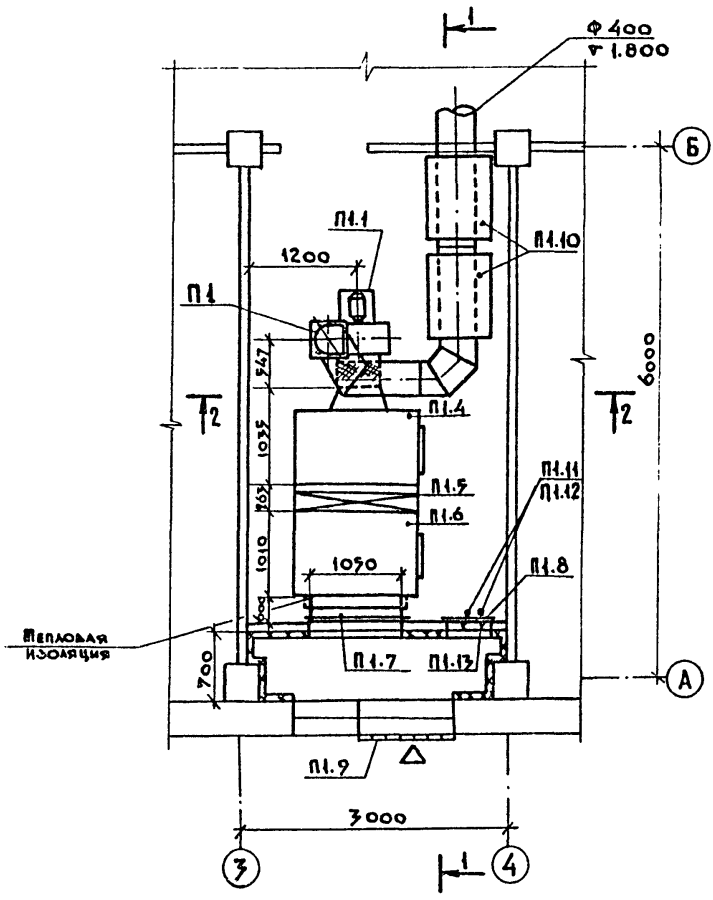
РАЗРЕЗ 1-1



РАЗРЕЗ 2-2



ПЛАН НА ОТМЕТКЕ -0.750



СПЕЦИФИКАЦИЯ ВЕНТИЛЯЦИОННЫХ УСТАНОВОК

Марка, поз.	Обозначение	Наименование	Кол.	Масса, ед. кр.	Примечание
		П1			
П1.1	В-Ц4 70-5-03АУЗ	ВЕНТИЛЯТОР РАДИАЛЬНЫЙ №5, ИСПОЛНЕНИЕ I, ПОЛОЖЕНИЕ ПРО°С КОЛЕСОМ А _к =1.0А _н с ЭЛЕКТРОДВИГАТЕЛЕМ 4А80В4УЗ N-1.5 кВт n = 1415 об/мин	1	952	с вибро-изоляцией
П1.2	Серия 5.904.5	ВСТАВКА ГИБКАЯ ВВ-20	1	6.76	
П1.3	Серия 5.904.5	ВСТАВКА ГИБКАЯ ВН-17	1	5.02	

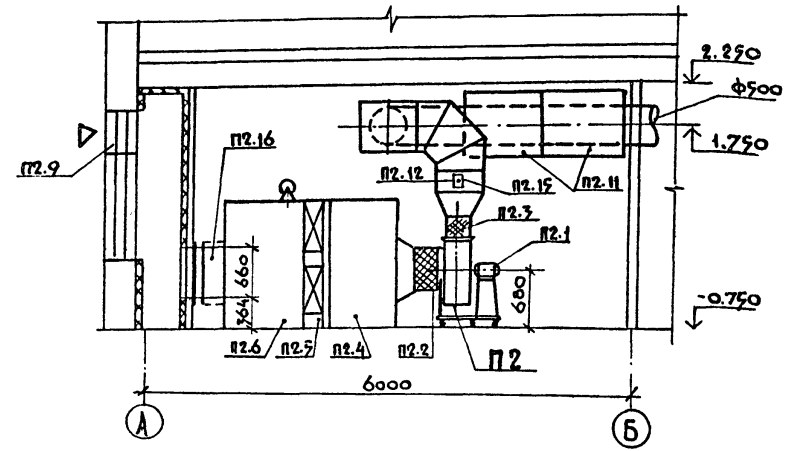
ПРОДОЛЖЕНИЕ

Марка, поз.	Обозначение	Наименование	Кол.	Масса, ед. кр.	Примечание
П1.4	Серия 5.904-12 В1-1	СОЕДИНИТЕЛЬНАЯ СЕКЦИЯ А1А180.000	1	237.00	Правое исполнение
П1.5	Серия 5.904-12 В 1-15	КАЛОРИФЕРНАЯ СЕКЦИЯ А1А.188.000-02 ОДНО-РЯДНАЯ С КАЛОРИФЕРОМ КСКЗ-10-02 УЗ (2шт)	1	282.00	Правое исполнение
П1.6	Серия 5.904-12 В1-2В	ПРИЁМНАЯ СЕКЦИЯ А1А223.000	1	130.50	Правое исполнение
П1.7	-	КЛАПАН КВУ 1000x600 с электроприводом МЭО 16/67-025-80	1	54.00	
П1.8	Серия 5.904-4	ДВЕРЬ ГЕРМЕТИЧЕСКАЯ Ду: 1.25x0.5	1	33.6	
П1.9	-	РЕШЕТКА №1	7	0.07	
П1.10	Серия 5.904-17 В1-1	ГЛУШИТЕЛЬ ТРУБЧАТЫЙ ГШК1-5 (А7Е 186000-07)	2	31.3	
П1.11	10-3К4-1-75	БОБЫШКА. УСТАНОВКА НА МЕТАЛЛИЧЕСКОЙ СТЕНКЕ	2		
П1.12	5-3К4-1-75	То же	1		
П1.13	-	ЗАГЛУШКА ИЗ ЛИСТОВОЙ СТАЛИ по ГОСТ 19903-74° 700x250 δ=2.0	1		
П1.14	-	НАКЛАДКА ИЗ ЛИСТОВОЙ СТАЛИ по ГОСТ 19903-74° 150x150 δ=2.0	1		
П1.15	-	КОРВ 600x1000 660x1070 В-440 ИЗ ЛИСТОВОЙ СТАЛИ δ=1	1		

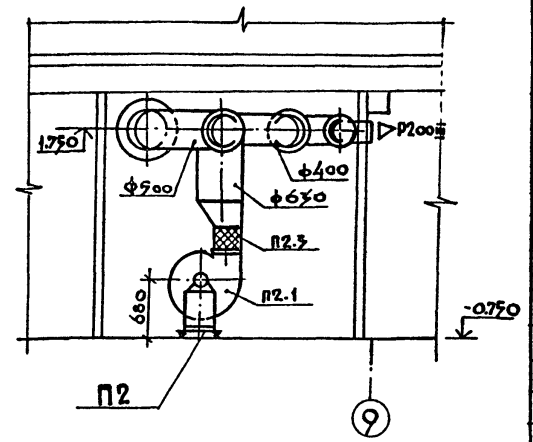
СОГЛАСОВАНО
 Гл. спец. Ширков
 Рук. сект. А
 Инв. № 100А
 ПОЯСНИТЕЛЬНЫЕ ЗАДАНИЯ № 1

ГИП	Корнилов	13021	416-1-192.87 ОБ
Нач. СТО	Дайхин	13021	
Гл. спец.	Лишанский	13021	
Рук. сект.	Розина	13021	
Ст. инженер	Чижкина	13021	
Инженер	Карасева	13021	Склад для хранения продовольственных товаров складской площадью 10 тыс. кв. м.
Проверил	Шерман	13021	
Здание бытовых и вспомогательных помещений			Опация Лист Листов
Установка системы П1			Р 8
Инв. №			Инженерство Морганс
Н. контр. Лишанский			ГИПРОТОРГ
			ЛЕНИНГРАДСКИЙ ФАБРИКА

РАЗРЕЗ 1-1



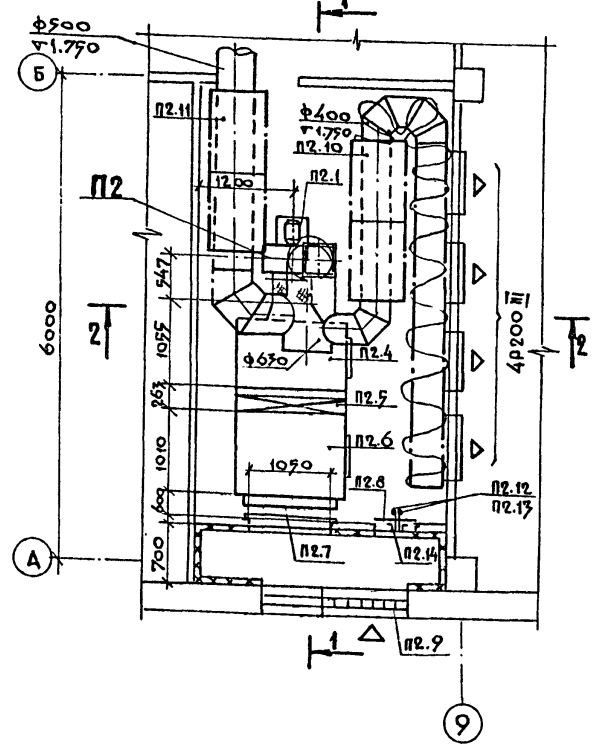
РАЗРЕЗ 2-2



ПРОДОЛЖЕНИЕ

Марка, поз.	ОБОЗНАЧЕНИЕ	НАИМЕНОВАНИЕ	КОЛ.	МАССА ЕД., КГ	ПРИМЕЧАНИЕ
П2.5	Серия 9.904-12 в 1-15	КАЛОРИФЕРНАЯ СЕКЦИЯ			
		А1А.188.000-02 ОДНОРЯД-НАЯ С КАЛОРИФЕРОМ			Правое
		КСКЗ-10-02У3 (2шт)	1	28200	исполнен
П2.6	Серия 9.904-12 в 1-28	ПРИЁМНАЯ СЕКЦИЯ			Правое
		А1А 224.000	1	1000.00	исполнен
П2.7		КЛАПАН КВУ 1000 x 600			
		с электроприводом			
		МЭО 16/63-0 25-80	1	54.0	
П2.8	Серия 9.904-4	ДВЕРЬ ГЕРМЕТИЧЕСКАЯ			
		Дуэ 1.25x0.7	1	33.6	
П2.9		РЕШЕТКА №1	7	0.97	
П2.10	Серия 9.904-17 в 1-1	ГЛУШИТЕЛЬ ТРУБЧАТЫЙ			
		ГМК1-9(А7Е.186.000-04)	2	31.3	
П2.11	Серия 9.904-17 в 1-1	ТО ЖЕ ГМК1-6			
		(А7Е.186.000-05)	2	37.2	
П2.12	10-3К4-1-75	БОБЫШКА. УСТАНОВКА НА			
		МЕТАЛЛИЧЕСКОЙ СЛЕНКЕ	2		
П2.13	9-3К4-1-75	ТО ЖЕ	1		
П2.14		ЗАГЛУШКА ИЗ ЛИСТОВОЙ			
		СТАЛИ ПО			
		ГОСТ 19903-74*			
		300x250 δ=2.0	1		
П2.15		НАКАДКА ИЗ ЛИСТОВОЙ			
		СТАЛИ ПО			
		ГОСТ 19903-74*			
		150x150 δ=2.0	1		
П2.16		КОРОВА			
		600x1000			
		800x1050			
		Л.440 ИЗ ЛИСТОВОЙ			
		СТАЛИ δ=1мм ПО			
		ГОСТ 19903-74*	1		

ПЛАН НА ОТМЕТКЕ - 0.750



СПЕЦИФИКАЦИЯ ВЕНТИЛЯЦИОННЫХ УСТАНОВОК

Марка, поз.	ОБОЗНАЧЕНИЕ	НАИМЕНОВАНИЕ	КОЛ.	МАССА ЕД., КГ	ПРИМЕЧАНИЕ
		П2			
П2.1	В-Ц4-70-9-01 Алев У3	ВЕНТИЛЯТОР РАДИАЛЬНЫЙ			
		№9; ИСПОЛНЕНИЕ 1; ПОЛОЖЕНИЕ Л0° С КОЛОСОМ Δк=105ДМ			
		с ЭЛЕКТРОДВИГАТЕЛЕМ			
		4А90L4У3 №-2.2 КОП			
		п=1425 об/мин	1	105.5	
П2.2	Серия 9.904-9	ВСТАВКА ГИБКАЯ			
		ВВ-20	1	6.76	
П2.3	Серия 9.904-9	ВСТАВКА ГИБКАЯ			
		ВН-13	1	5.02	
П2.4	Серия 9.904-12 в 1-1	СОЕДИНИТЕЛЬНАЯ СЕКЦИЯ			Правое
		А1А 180.000	1	25700	исполнен

СОСТАВИТЕЛЬ: ШИРОКОВ Д.А. ПРОЕКТИРОВЩИК: ДУК-СЕМТ.А. ВЗЛАН ИВ.Н. ПОДПИСЬ И А.А.А. ИВ.Н. №

ГИП КОРИЛОВ
НАЧ.СМО АЛИКИН
Г.СПЕЦ ЛИШАНСКИЙ
РУК.СЕКЦ РОЗИНА
СВ.ИНИ ЧЕТКИНА
ИНЖЕНЕР КАРАСЕВА
ПРОВЕР. ШЕРМАН
И.КОНВР. ЛИШАНСКИЙ

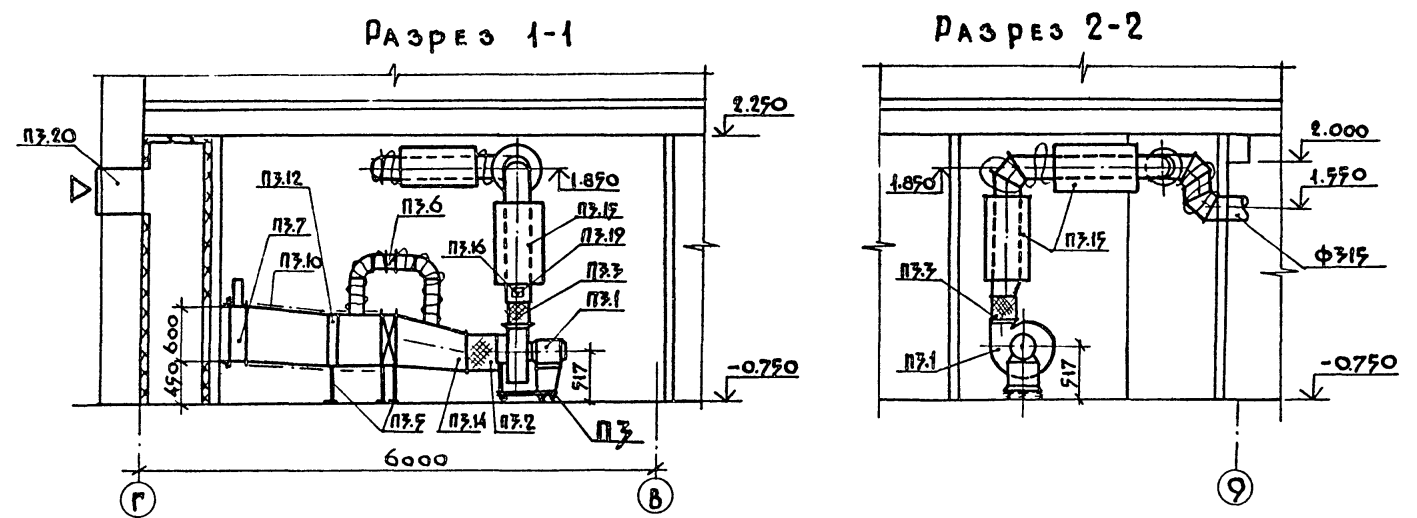
416-1-192.87 ОБ

СКЛАД ДЛЯ ХРАНЕНИЯ ПРОДОЛЬНЫХ МОТАРОВ СКАДСКОЙ ПЛОЩАДЬЮ 10 ТЫС. КВ. М.
ЗДАНИЕ БЫТОВЫХ И ВСПОМОГАТЕЛЬНЫХ ПОМЕЩЕНИЙ
УСТАНОВКА СИСТЕМЫ П2
Склад Лист Листов
Р 9
МИНИСТЕРСТВО ТОВАРОВ СССР
ГИПРОТОРГ
ЛЕНИНГРАДСКИЙ ФИЛИАЛ

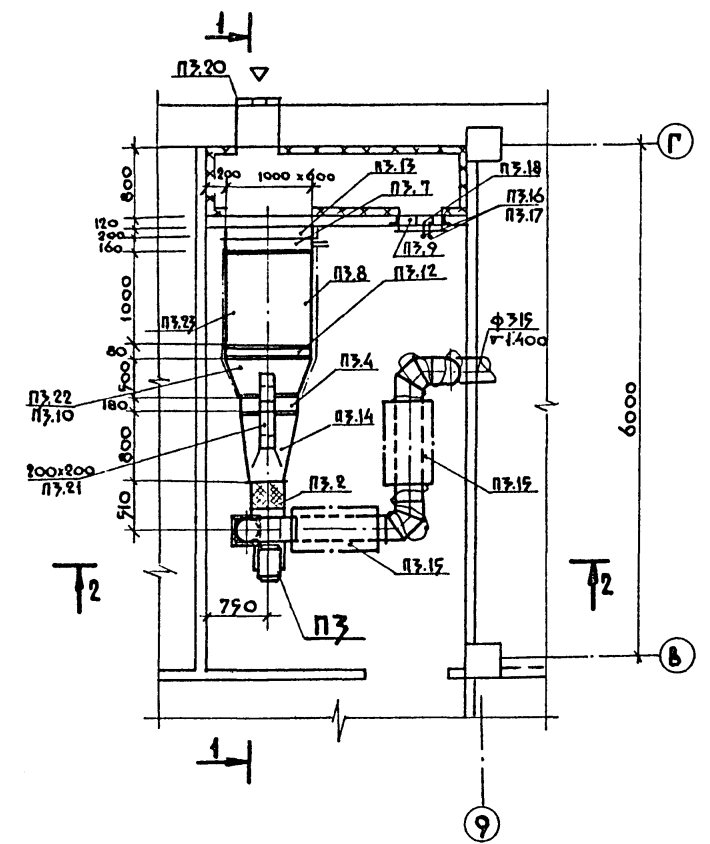
Привязано:
Инь. №?

Альбом II
416-1-192.87

ПРОДОЛЖЕНИЕ



План на отметке - 0.750



Спецификация вентиляционных установок

Марка, поз.	Обозначение	Наименование	Кол.	Масса ед. кг	Примечание
		ПЗ			
ПЗ.1	В-Ц4-70-4-01 Алев	Вентилятор радиальный №4, исполнение I, положение ЛО° с колесом Дк-Диом, с электродвигателем 4А71В4УЗ N:0.75квт, n:1790 об/мин	1	62.8	
ПЗ.2	Серия 5.904-5	Вставка гибкая ВВ-19	1	5.13	
ПЗ.3	Серия 5.904-5	Вставка гибкая ВН-12	1	4.12	
ПЗ.4	—	Калорифер КСКЗ-6-02УЗ	1	39.90	
ПЗ.5	Серия 1.494-25	Подставка под калорифер Н:450 мм	6	2.00	
ПЗ.6	Серия 5.904-17 в 1-1	Заслонка обводная Р200x200Р	1	4.8	
ПЗ.7	—	Клапан КВУ 1000x600 с электроприводом МЭО 16/63-0.25-80	1	54.00	
ПЗ.8	Серия 5.904-4	Люк герметический утепленный Лус 0.6 к0.5	1	20.20	

Марка, поз.	Обозначение	Наименование	Кол.	Масса ед. кг	Примечание
ПЗ.9	Серия 5.904-4	Дверь герметическая			
		утепленная Лус 1.25 x 0.9	1	33.6	
ПЗ.10		Изоляция коробов минераловатными мягкими плитами δ:40 с покровным слоем			
		стеклопакью	1.5		м
ПЗ.11		По ме, воздухоода 200x200	4		м
ПЗ.12	—	Фильтр унфицированный ячейковый ФЯП	2	4.8	
ПЗ.13	—	Рама из $75 \times 75 \times 5$ по ГОСТ 8510-72 размером 1000x600	1	16.3	
ПЗ.14	—	Патрубок из тонколистовой стали по ГОСТ 19903-74* δ:1мм $\frac{503 \times 530}{\phi 400}$ L: 800 мм	1		
ПЗ.15	Серия 5.904-17 в 1-1	Глушитель трубчатый ПТК1-4 (А7Е1В6000-03)	3	22.1	
ПЗ.16	10-3К4-1-75	Бобышка. Установка на металлической стенке	2		
ПЗ.17	5-3К4-1-75	По ме	1		
ПЗ.18	—	Заглушка из листовой стали по ГОСТ 19903-74* 300x250 δ:2.0 мм	1		
ПЗ.19	—	Накладка из листовой стали по ГОСТ 19903-74* 150x150 δ:2.0 мм	1		
ПЗ.20		Решетка №1	3	0.97	
ПЗ.21		Воздухоода из листовой стали δ:0.5мм разм 200x200	4		м
ПЗ.22		Короб из листовой стали δ:1мм по ГОСТ 19903-74* $\frac{503 \times 530}{520 \times 1040}$ L: 500 мм	1		
ПЗ.23		Короб из листовой стали δ:1мм по ГОСТ 19903-74* $\frac{1040 \times 520}{1000 \times 600}$ L: 1000 мм	1		

СОГЛАСОВАНО:
Ин. спец. отдел Широкоев Р.В. в.к.н. 7/84
Ин. сек. м. А. Рук. сек. м. А.
Ин. з. № 2: ОА Подпись и дата
Ин. з. № 2: ОА

ГИП Корнилов
Нач. СПО Дайхин
Ин. спец. Аншанский
Рук. сек. Возни
Ст. инж. Целкина
Инженер Карасева
Провер. Шерман

416-1-192.87 ОВ

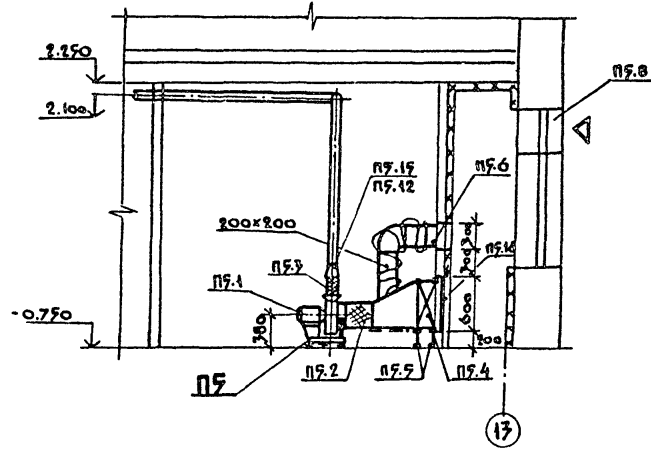
СКЛАД ДЛЯ ХРАНЕНИЯ ПРОДОВОЛЬСТВЕННЫХ ТОВАРОВ СКЛАДСКОЙ ПЛОЩАДЬЮ 10 т.дс. кв. м.
ЗДАНИЕ ВЫТОВЫХ И СПОМОГАТЕЛЬНЫХ ПОМЕЩЕНИЙ
УСТАНОВКА СИСТЕМЫ ПЗ
Склад Листов
Р 10
Министерство торговли СССР
ГИПРОТОРГ
ЛЕНИНГРАДСКИЙ ФИЛИАЛ

Привязано:
Ин. з. № 2: ОА

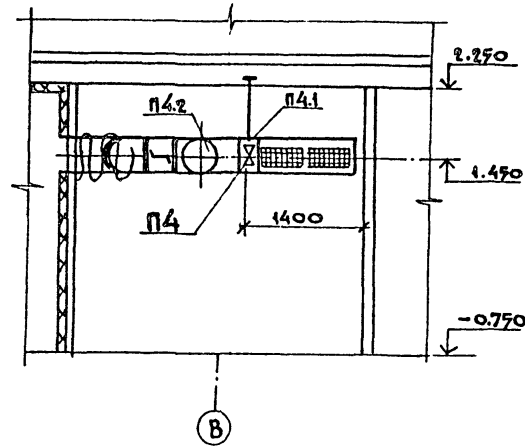
АЛБВОМ II

416-1-192.87

РАЗРЕЗ 1-1



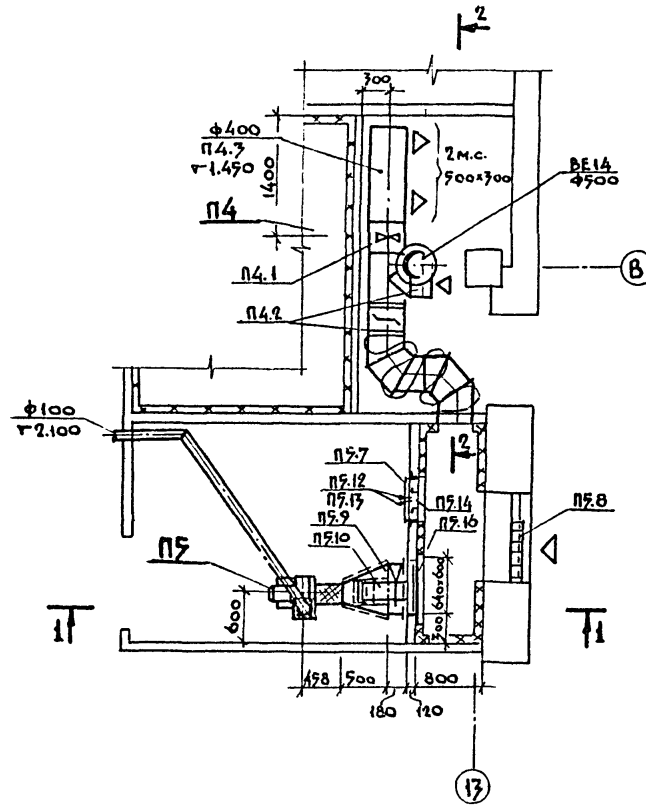
РАЗРЕЗ 2-2



СПЕЦИФИКАЦИЯ ВЕНТИЛЯЦИОННЫХ УСТАНОВОК

МАРКА, ПОЗ.	ОБОЗНАЧЕНИЕ	НАИМЕНОВАНИЕ	КОЛ.	МАССА ЕД., КГ	ПРИМЕЧАНИЕ
		П5			
П5.1	В-Ц4-70-25-02АУЗ	Вентилятор радиальный №2,9 исполнение I положение ПРО° с колесом А _к =0.95А _н с электродвигателем 4АА56АУЗ N=0.12 кВт n=1375 об/мин	1	26.2	
П5.2	Серия 5.904-5	Вставка гибкая ВВ-17	1	2.82	
П5.3	Серия 5.904-5	Вставка гибкая ВН-10	1	2.66	
П5.4		Калорифер КСКЗ-6-02УЗ	1	39.90	
П5.5	Серия 1.494-25	Подставка под калорифер Н=250 мм	4	1.00	
П5.6	Серия 5.904-13 в 1-1	Заслонка обводная Р200 x 200Р	1	4.8	
П5.7	Серия 5.904-4	Дверь герметическая Аус 1.25 x 0.5	1	33.6	
П5.8	-	Решетка воздухозаборная №1	5	0.97	
П5.9	-	Патрубок из тонколистовой стали по ГОСТ 19904-71* δ=1.0; ф250x640x600 l=500мм	1		

ПЛАН НА ОТМЕТКЕ - 0.750



Продолжение

МАРКА, ПОЗ.	ОБОЗНАЧЕНИЕ	НАИМЕНОВАНИЕ	КОЛ.	МАССА ЕД., КГ	ПРИМЕЧАНИЕ
П5.10	-	Воздуховод из тонколистовой стали по ГОСТ 19904-74* δ=0.5 200x200	2		м
П5.11	-	Изоляция воздуховода минеральной ватой δ=40 с покровным слоем стеклотканью	1		м ²
П5.12	10-3КЧ-1-75	Бобышка, Установка на металлической пленке	2	-	
П5.13	5-3КЧ-1-75	То же	1	-	
П5.14	-	Заглушка из листовой стали по ГОСТ 19904-74* 300x250 δ=2.0	1	-	
П5.15	-	Накладка из листовой стали по ГОСТ 19904-74* 150x150 δ=2.0	1	-	
П5.16	Серия 1.494-26 в 2	Утепленный сварной клапан тип I с каркасом КР1	1	16.0	
		П4			
П4.1		Вентилятор осевой об-300 N=4A	1		
П4.2	Серия 5.904-13 в 1-2	Заслонка воздушная унифицированная Р400Р	2	10.80	
П4.3		Воздуховод из листовой стали по ГОСТ 19903-74* δ=0.7 ф400	4		м
П4.4		Изоляция воздуховода ф400 минераловатными мягкими плитами δ=40 с покровным слоем стеклотканью	2		м

СОГЛАСОВАНО
Гл. спец. ЭПО Широков Р.А.
Дук. сект. А Рывкин А.Г.
Инж. инв. №1
Инж. инв. №2
Инж. инв. №3
Инж. инв. №4
Инж. инв. №5
Инж. инв. №6
Инж. инв. №7
Инж. инв. №8
Инж. инв. №9
Инж. инв. №10
Инж. инв. №11
Инж. инв. №12
Инж. инв. №13
Инж. инв. №14
Инж. инв. №15
Инж. инв. №16
Инж. инв. №17
Инж. инв. №18
Инж. инв. №19
Инж. инв. №20

ГИП	Корнилов	10/11/01
Нач. СТО	Аликин	10/11/01
Гл. спец.	Лишанский	10/11/01
Дук. сект.	Розина	10/11/01
Ст. инж.	Четкина	10/11/01
Инженер	Карасева	10/11/01
Проверка	Шерман	10/11/01
Н. контр.	Лишанский	10/11/01

416-1-192.87 ОВ

Склад для хранения продовольственных товаров складской площадью 10 тыс. кв.м.

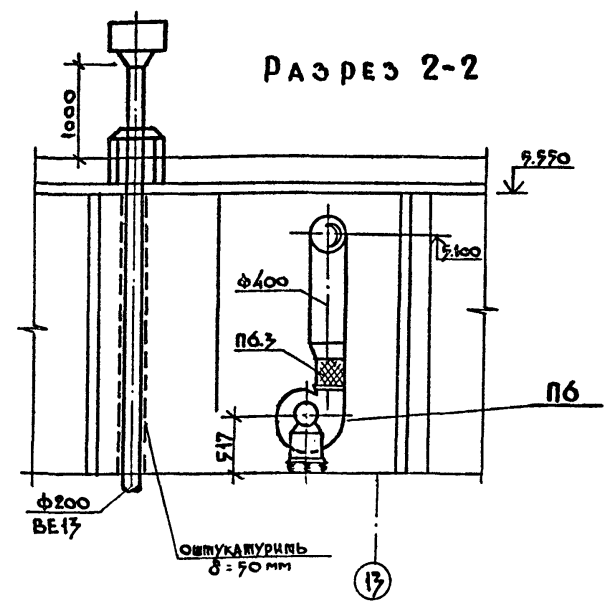
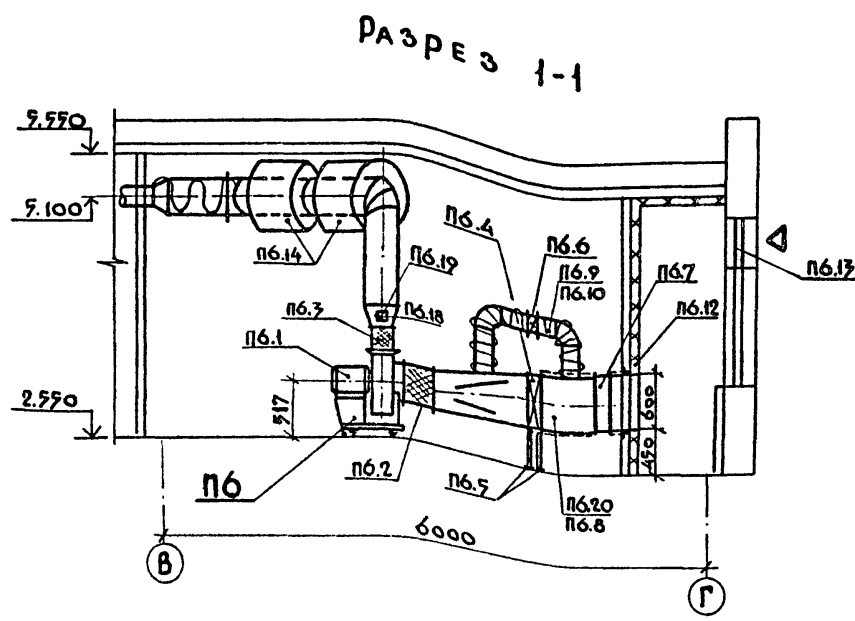
Здание бытовых и вспомогательных помещений

Установки систем П4, П5
Министерство торговли СССР
ГИПРОТОРГ
Ленинградский филиал

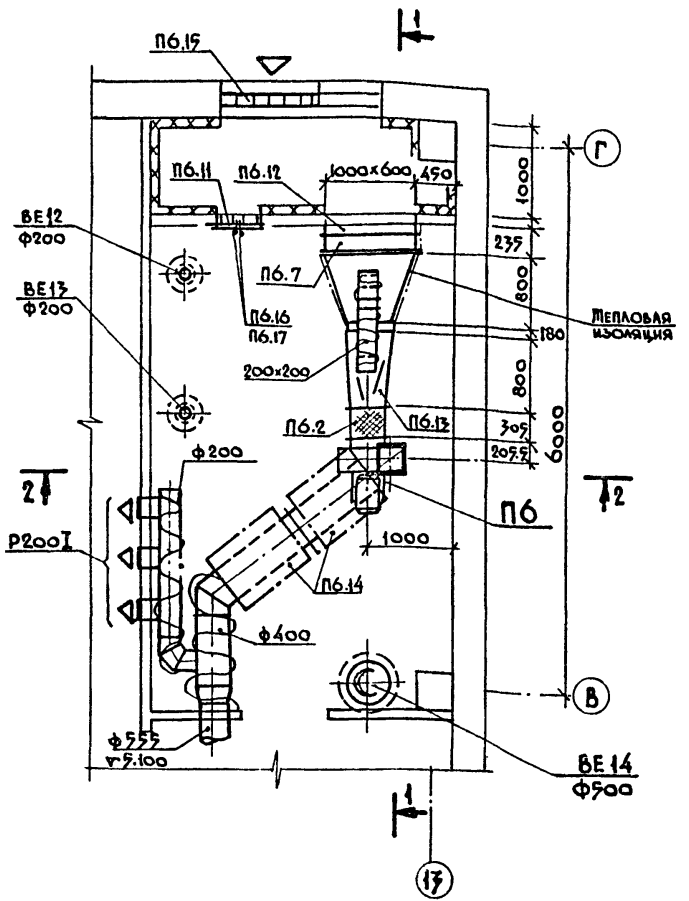
Привязано:

№	Ив. №	Ив. №	Ив. №	Ив. №	Ив. №

АЛБОВОМ II
416-1-192.87



ПЛАН НА ОШМЕТКЕ - 0.750



СПЕЦИФИКАЦИЯ ВЕНТИЛЯЦИОННЫХ УСТАНОВОК

Марка, поз.	ОБОЗНАЧЕНИЕ	НАИМЕНОВАНИЕ	КОЛ.	МАССА ЕД. КГ.	ПРИМЕЧАНИЕ
		П6			
П6.1	В-Ц4-70-4-07АУЗ мев	ВЕНТИЛЯТОР РАДИАЛЬНЫЙ №4, ИСПОЛНЕНИЕ 1, ПОЛОЖЕНИЕ ПРО° С КОЛЕСОМ А _к -1.05А _м С ЭЛЕКТРОДВИГАТЕЛЕМ 4А80А4УЗ №1.1 квт П=1420 об/мин	1	65.2	
П6.2	Серия 5.904-5	ВСТАВКА ГИБКАЯ ВВ-19	1	5.13	
П6.3	Серия 5.904-5	ВСТАВКА ГИБКАЯ ВН-12	1	4.12	
П6.4	-	КАЛОРИФЕР КСКЗ-6-02УЗ	1	39.90	
П6.5	Серия 1.494-25	ПОДСТAVKA ПОД КАЛОРИФЕР Н-500	4	2.1	
П6.6	Серия 5.904-13 В1-1	ЗАСЛОНКА ОБЪЕДНАЯ Р200x200Р	1	4.8	
П6.7		КЛАПАН КВУ 600x1000 С ЭЛЕКТРОПРИВОДОМ МЭО-16/63-0.25-80	1	54.00	

ПРОДОЛЖЕНИЕ

Марка, поз.	ОБОЗНАЧЕНИЕ	НАИМЕНОВАНИЕ	КОЛ.	МАССА ЕД. КГ.	ПРИМЕЧАНИЕ
П6.8		ИЗОЛЯЦИЯ КОРОВА МИНЕРАЛОВЯТНЫМИ МЯГКИМИ ПИ-ПАМИ δ=40 С ПOKPOBНЫМ СЛОЕМ СПЕКЛОТКАНЬЮ	0.8		М
П6.9		ШОМЕ, ВОЗДУХОВОДА 200x200	4		М
П6.10		ВОЗДУХОВОД ИЗ ЛИСТОВОЙ СТАЛИ δ=0.5 мм РАЗМ. 200x200	4		М
П6.11	Серия 5.904-4	ДВЕРЬ ГЕРМЕТИЧЕСКАЯ А _к -1.25x0.5	1	33.6	
П6.12	-	РАМА ИЗ Л75x75x5 ПО ГОСТ 8510-73 РАЗМЕРОМ 1000x600	1	16.3	
П6.13	-	ПАТРУБОК И ТОЛКОЛИСТОВОЙ СТАЛИ ПО ГОСТ 19903-72* δ=1.0 $\frac{503 \times 520}{400}$ L=800	1	-	
П6.14	Серия 5.904-17 В1-1	ГЛУШИТЕЛЬ ТРУБЧАТЫЙ ГШК1-4 (А7Е 186.000-03)	2	22.1	
П6.15	-	РЕШЕТКА №1	7	0.97	
П6.16	10-3КЧ-1-75	БОБЫШКА УСТАНОВКА НА МЕТАЛЛИЧЕСКОЙ СТОЙКЕ	2	-	
П6.17	5-3КЧ-1-75	ШОМЕ	1	-	
П6.18	-	ЗАГЛУШКА ИЗ ЛИСТОВОЙ СТАЛИ ПО ГОСТ 19903-74* 300x250 δ=2.0 мм	1	-	
П6.19		НАКЛАДКА ИЗ ЛИСТОВОЙ СТАЛИ ПО ГОСТ 19903-74* 150x150 δ=2.0 мм	1	-	
П6.20		КОРОБ ИЗ ЛИСТОВОЙ СТАЛИ δ=1 мм ПО ГОСТ 19903-74* $\frac{600 \times 1000}{503 \times 520}$ L=800 мм	1	-	

СОГЛАСОВАНО
ГЛАВ. СПЕЦ. ЭПО ШИРКОВ
ДУЖ. СЕК. А РЫЖКИН
№ 167
Ч. 12
ПОДПИСЬ И ДАТА
ВЗЛ. ИНВ. № 2

416-1-192.87 ОВ

Склад для хранения продовольственных товаров складской площадью 10 тыс. кв. м.

ЗДАНИЕ БЫТОВЫХ И ВСПОМОГАТЕЛЬНЫХ ПОМЕЩЕНИЙ

УСТАНОВКА СИСТЕМЫ П6

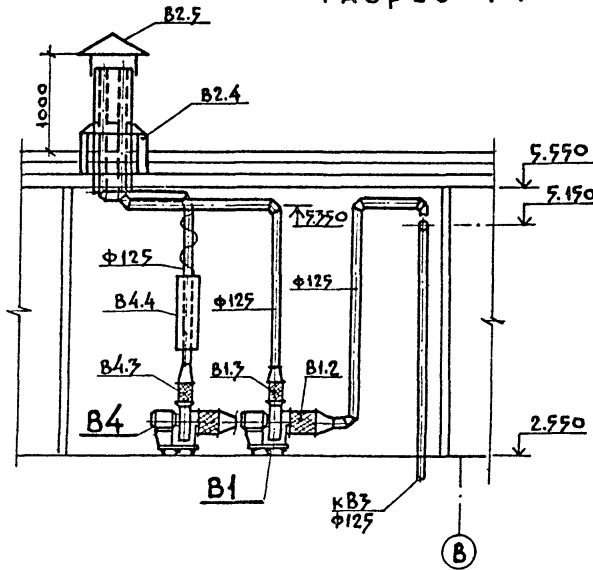
Министерство торговли СССР
ГИПРОТОРГ
ЛЕНИНГРАДСКИЙ ФИЛИАЛ

Привязан:

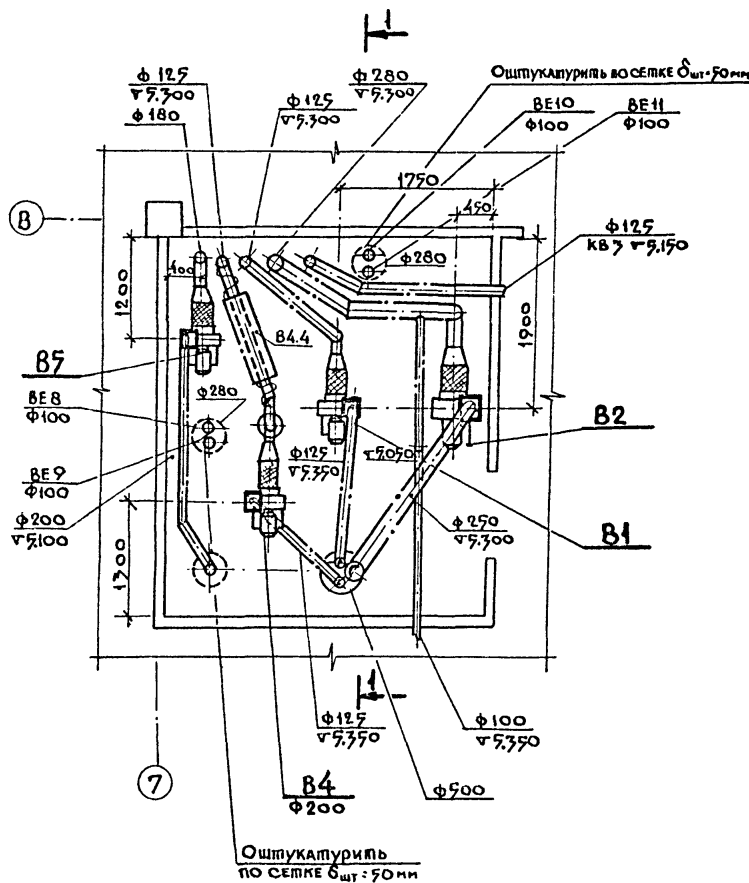
Инв. №

И. КОМП. ЛИШАНСКИЙ

РАЗРЕЗ 1-1



ПЛАН НА ОШТЕТКЕ 2.550



СПЕЦИФИКАЦИЯ ВЕНТИЛЯЦИОННЫХ УСТАНОВОК

Марка, поз.	ОБОЗНАЧЕНИЕ	НАИМЕНОВАНИЕ	КОЛ	МАССА ЕД. КГ	ПРИМЕЧАНИЕ
		В4			
В4.1	В-Ц4-70-2.5-02АУ3 лев	Вентилятор радиальный №2.5, исполнение 1 ПОЛОЖЕНИЕ ЛО° С КОЛОСОМ Δ _к =0.95Δ _н С ЭЛЕКТРОДВИГАТЕЛЕМ 4АА56А4У3 №0.12 кВт П=1375 об/мин	1	26.2	
В4.2	Серия 5.904-5	Вставка гибкая ВВ-17	1	2.82	
В4.3	Серия 5.904-5	Вставка гибкая ВВ-10	1	2.66	
В4.4	Серия 5.904-17	Глушитель трубчатый ГТК1-1 (А7Е 186.000)	2	9.70	
		В5			
В5.1	В-Ц4-70-2.5-03АУ3 лев	Вентилятор радиальный №2.5, исполнение 1 ПОЛОЖЕНИЕ ЛО° С КОЛОСОМ Δ _к =1.05Δ _н С ЭЛЕКТРОДВИГАТЕЛЕМ 4А56А4У3 №0.12 кВт П=1375 об/мин	1	26.2	
В5.2	Серия 5.904-5	Вставка гибкая ВВ-17	1	2.82	
В5.3	Серия 5.904-5	Вставка гибкая ВВ-10	1	2.66	
В5.4	Серия 5.904-10	Узел прохода УП1	1	75.00	
В5.5	Серия 1.494-32	Зонт ЗК 00.000-	1	2.00	

ПРОДОЛЖЕНИЕ

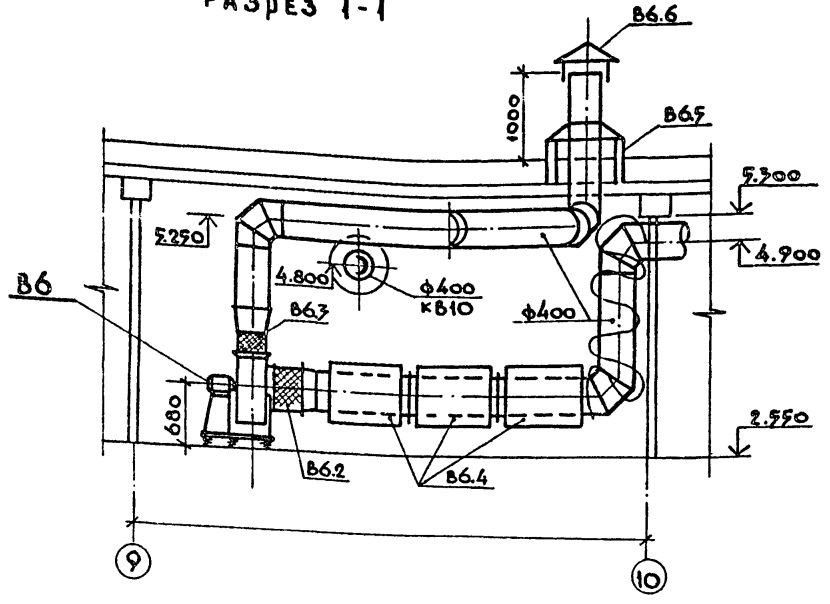
Марка, поз.	ОБОЗНАЧЕНИЕ	НАИМЕНОВАНИЕ	КОЛ	МАССА ЕД. КГ	ПРИМЕЧАНИЕ
		В1			
В1.1	В-Ц4-70-2.5-02АУ3	Вентилятор радиальный №2.5, исполнение 1 ПОЛОЖЕНИЕ ПРО° С КОЛОСОМ Δ _к =0.95Δ _н С ЭЛЕКТРОДВИГАТЕЛЕМ 4АА56А4У3 №0.12 кВт П=1375 об/мин	1	26.20	
В1.2	Серия 5.904-5	Вставка гибкая ВВ-17	1	2.820	
В1.3	Серия 5.904-5	Вставка гибкая ВВ-10	1	2.66	
		В2			
В2.1	В-Ц4-70-3.15-03АУ3	Вентилятор радиальный №3.15, исполнение 1. ПОЛОЖЕНИЕ ПРО° С КОЛОСОМ Δ _к =1.05Δ _н С ЭЛЕКТРОДВИГАТЕЛЕМ 4А63В4У3 №0.37 кВт П=1365 об/мин	1	37.80	
В2.2	Серия 5.904-5	Вставка гибкая ВВ-18	1	3.45	
В2.3	Серия 5.904-5	Вставка гибкая ВВ-11	1	3.30	
В2.4	Серия 5.904-10	Узел прохода УП1-06	1	111.00	
В2.5	Серия 1.494-32	Зонт ЗК 00.000-0 5	1	11.00	

АЛБОМ II
 416-1-192.87
 С. О. Г. А. С. О. Б. А. Ч. О.
 Г. А. С. П. Е. Ц. Ш. И. Р. О. В. К. О. В. / Р. Ы. А. К. И. Н.
 Ш. И. В. № 2. П. О. Д. А. Л. П. О. Д. А. М. С. И. В. Д. А. М. А. В. О. З. М. И. В. № 2.

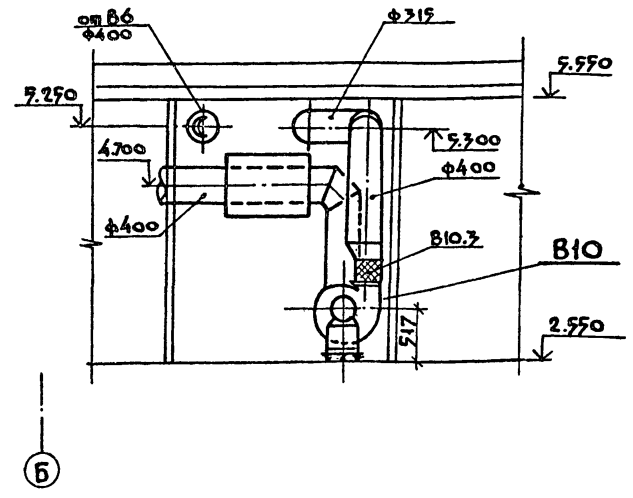
ТИП	Корнилов	16.09.86	<p>416-1-192.87 ОБ</p> <p>Склад для хранения продовольственных товаров складской площадью 10 тыс. кв. м.</p> <p>ЗДАНИЕ БЫТОВЫХ И ВСПОМОГАТЕЛЬНЫХ ПОМЕЩЕНИЙ</p> <p>Установки систем В1; В2; В4; В5</p>						
Нач. СТО	Дайкин	03.09.86							
Гл. Спец.	Лишанский	03.09.86							
Рук. сект.	Розина	03.09.86							
Ст. инж.	Цеткина	03.09.86							
Инженер	Карасева	03.09.86	<table border="1"> <tr> <td>Складня</td> <td>Лист</td> <td>Листов</td> </tr> <tr> <td></td> <td>Р 13</td> <td></td> </tr> </table>	Складня	Лист	Листов		Р 13	
Складня	Лист	Листов							
	Р 13								
Провер.	Шерман	02.09.86							
Инв. №	Н контр. Лишанский	03.09.86	Министерство торговли СССР ГИПРОТОРГ Ленинградский филиал						

Альбом И
416-1-192.87

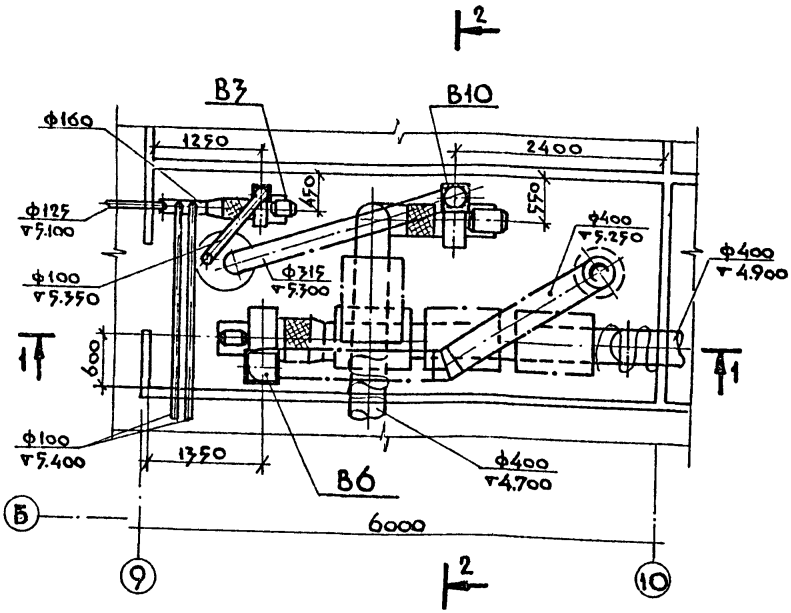
РАЗРЕЗ 1-1



РАЗРЕЗ 2-2



ПЛАН НА ОТМЕТКЕ 2.550



СПЕЦИФИКАЦИЯ ВЕНТИЛЯЦИОННЫХ УСТАНОВОК

МАРКА, ПОЗ.	ОБОЗНАЧЕНИЕ	НАИМЕНОВАНИЕ	КОЛ.	МАССА ЕД. КГ.	ПРИМЕЧАНИЕ
		В3			
В3.1	В-Ц4-70-2.5-0.5АУЗ	Вентилятор радиальный №2.5, исполнение I, положение ПРО° с колесом $A_k=1.05A_n$ с электродвигателем 4А76А4УЗ №70.12 кВт $n=1375$ об/мин	1	26.2	
В3.2	Серия 5.904-5	Вставка гибкая ВВ-17	1	2.82	
В3.3	Серия 5.904-5	Вставка гибкая ВН-10	1	2.66	
В3.4	Серия 5.904-10	Узел прохода УП1-06	1	111.00	
В3.5	Серия 1.494-32	Зонт ЗК.00.000-07	1	1100	

ПРОДОЛЖЕНИЕ

МАРКА, ПОЗ.	ОБОЗНАЧЕНИЕ	НАИМЕНОВАНИЕ	КОЛ.	МАССА ЕД. КГ.	ПРИМЕЧАНИЕ
		В6			
В6.1	В-Ц4-70-5-0.2АУЗ	Вентилятор радиальный №5, исполнение I, положение ПРО° с колесом $A_k=0.95A_n$ с электродвигателем 4А71В6УЗ №0.55 кВт $n=900$ об/мин	1	90.3	
В6.2	Серия 5.904-5	Вставка гибкая ВВ-20	1	6.76	
В6.3	Серия 5.904-5	Вставка гибкая ВН-13	1	5.02	
В6.4	Серия 5.904-17	Глушитель трубчатый ГПК 1-5 А7Е186.000-04	3	31.3	
В6.5	Серия 5.904-10	Узел прохода УП1-04	1	109.0	
В6.6	Серия 1.494-32	Зонт ЗК.00.000-03	1	750	
		В10			
В10.1	ВЦ4-70-4-0.4АУЗ	Вентилятор радиальный №4, исполнение I, положение ПРО° с колесом $A_k=1.1A_n$ с электродвигателем 4А71А6УЗ №0.37 кВт $n=910$ об/мин	1	62.8	
В10.2	Серия 5.904-5	Вставка гибкая ВВ-19	1	7.13	
В10.3	Серия 5.904-5	Вставка гибкая ВН-12	1	4.12	
В10.4	Серия 5.904-17	Глушитель трубчатый ГПК1-5 (А7Е186.000-04)	1	31.3	

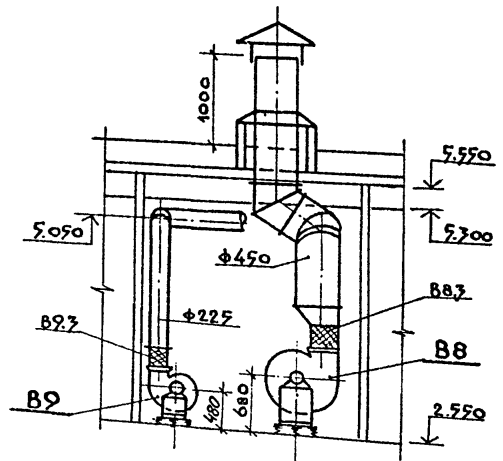
СОГЛАСОВАНО
И. СПЕЦ. ЭПО
Д. УКС. СЕПТ. А
И. КОМП. И. Д. А. П. А. М. И. № 2

ГИП	Корнилов	16.08.87	<p>416-1-192.87 ОВ</p> <p>Склад для хранения продовольственных товаров складской площадью 10 тыс. кв. м</p> <p>Здание бытовых и вспомогательных помещений</p> <p>Установки систем В3; В6; В10</p>	<p>Склад Лист</p> <p>Листов</p> <p>Р 14</p> <p>Министерство торговли СССР</p> <p>ГИПРОТОРГ</p> <p>Ленинградский филиал</p>
И. СПЕЦ.	Дайхин	13.08.87		
Д. УКС. СЕПТ.	Лишанский	10.08.87		
Сп. инж.	Розина	08.08.87		
Инженер	Челкина	10.08.87		
Инженер	Карасева	10.08.87	Привезли:	
Провер.	Шерман	10.08.87	Инь. №	
И. контр.	Лишанский	10.08.87		

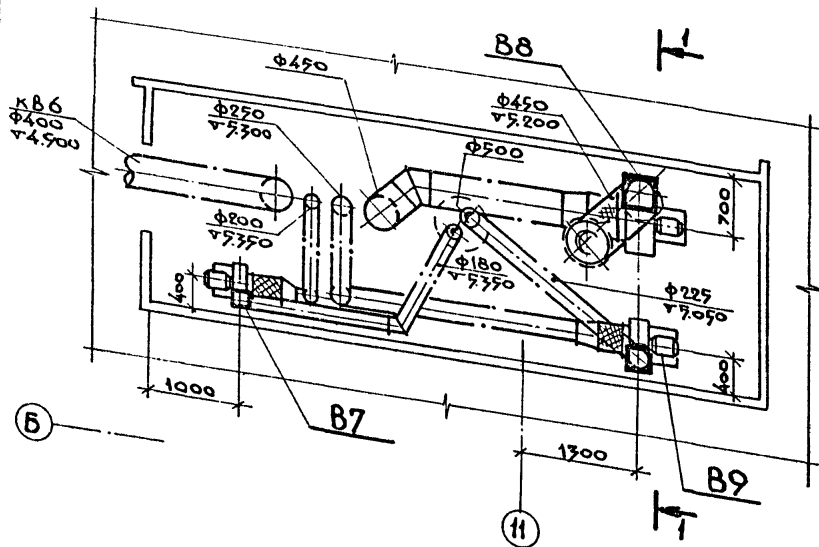
СПЕЦИФИКАЦИЯ ВЕНТИЛЯЦИОННЫХ УСТАНОВОК

ПРОДОЛЖЕНИЕ

Разрез 1-1



План на отметке 2.550



Марка, поз.	Обозначение	Наименование	Кол.	Масса, ед. кг	Примечание
		В7			
В7.1	В-Ц4-70-2.5-03АУЗ	Вентилятор радиальный №2.5, исполнение I, положение ПРО° с колесом $D_k = 1.09 D_n$ с электродвигателем 4А56А4УЗ, №: 0.12 кВт $n = 1375$ об/мин	1	26.2	
В7.2	Серия 5.494-5	Вставка гибкая ВВ-17	1	2.82	
В7.3	Серия 5.494-5	Вставка гибкая ВН-10	1	2.66	
В7.4	Серия 5.904-10	Узел прохода УП1-06	1	111.00	
В7.8	Серия 1.494-32	Зонт ЗК.00.000-05	1	11.00	
		В8			
В8.1	В-Ц4-70-5-03АУЗ	Вентилятор радиальный №5, исполнение I, положение ПРО°, с электродвигателем 4А80А6УЗ №: 0.75 кВт, $n = 915$ об/мин	1	93.5	
В8.2	Серия 5.904-5	Вставка гибкая ВВ-20	1	6.76	
В8.3	Серия 5.904-5	Вставка гибкая ВН-13	1	5.02	
В8.4	Серия 5.904-10	Узел прохода УП1-05	1	110.00	
В8.5	Серия 1.494-32	Зонт ЗК.00.000-04	1	9.00	

Марка, поз.	Обозначение	Наименование	Кол.	Масса, ед. кг	Примечание
		В9			
В9.1	В-Ц4-70-3.15-03АУЗмв	Вентилятор радиальный №3.15, исполнение I, положение ЛО° с колесом $D_k = 1.09 D_n$ с электродвигателем 4А65В4УЗ №: 0.37 кВт $n = 1765$ об/мин	1	37.8	
В9.2	Серия 5.904-5	Вставка гибкая ВВ-18	1	3.45	
В9.3	Серия 5.904-5	Вставка гибкая ВН-11	1	3.30	

АЛЬБОМ II
 416-1-192.87
 СОГЛАСОВАНО
 ГЛ. СПЕЦ. ЭПО Широков
 РУК. СЕКТА. А. Рыбкин
 Подпись и дата
 Взам инв. №

ГИП	Корнилов	7/85	1/09/87
нач. СПО	Айкин	Ваш	13/09/87
гл. спец.	Лиханский	Ваш	13/09/87
рук. сект.	Розина	Ваш	13/09/87
сп. инж.	Цеткина	Ваш	13/09/87
инженер	Карасева	Ваш	13/09/87
пробер.	Шерман	Ваш	13/09/87

416-1-192.87 ОВ

Склад для хранения продовольственных товаров складской площадью 10 тыс. кв. м

Здание бытовых и вспомогательных помещений

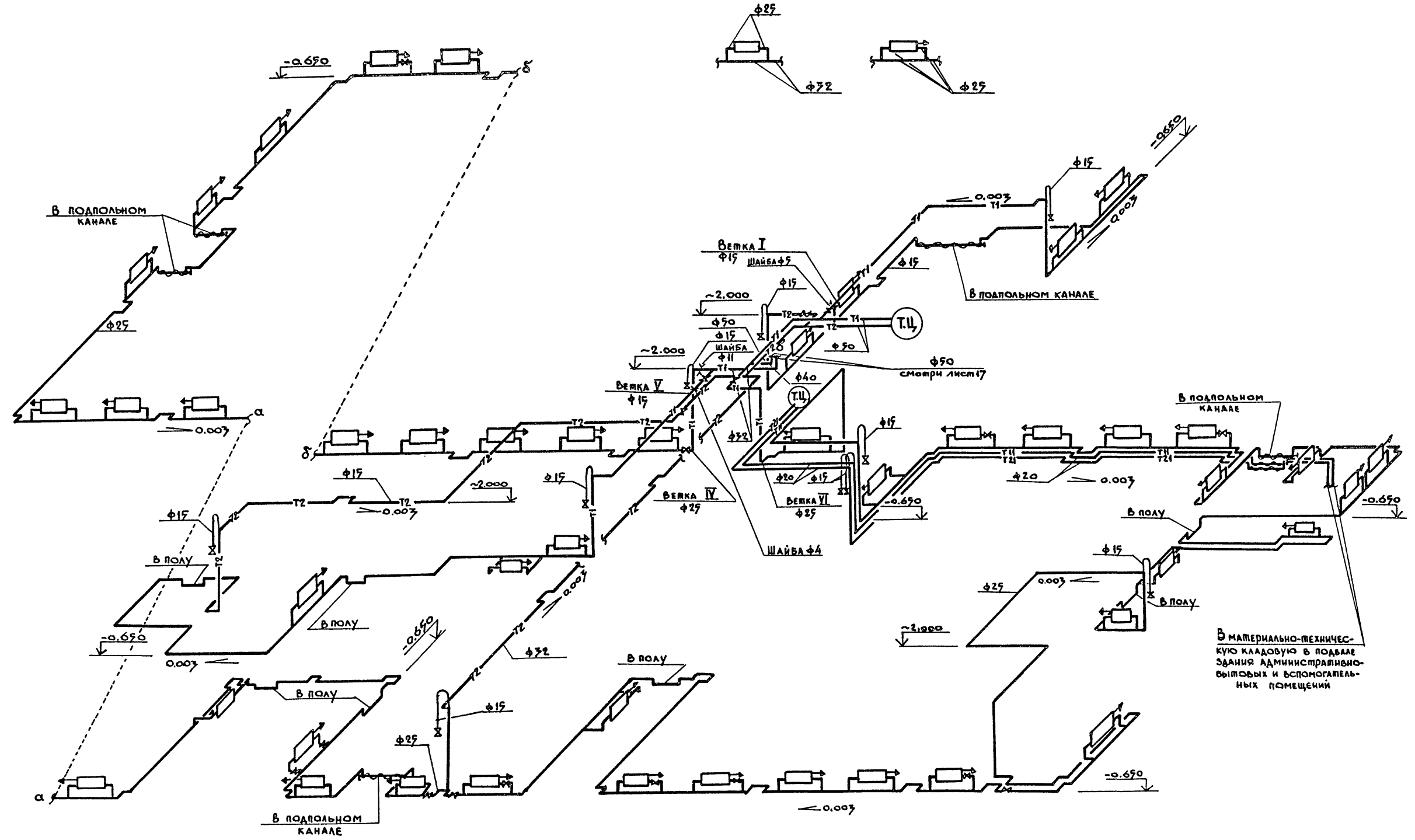
Установки систем В7; В8; В9

Стация	Лист	Листов
Р	15	

Министерство торговли СССР
 ГИПРОТОРГ
 Ленинградский филиал

Привязан			
Инв. №			

СХЕМА ПРИСОЕДИНЕНИЯ ПРИБОРОВ К МАГИСТРАЛИ



Воздухоспускные вентили опустить на 15 м от пола

НАЧ. СПС	ДАУХИН	<i>Даухин</i>	13.02.87
ГЛ. СПЕЦ	ЛИШАНСКИЙ	<i>Лишанский</i>	13.02.87
РУК. СЕКТ.	РОЗИНА	<i>Розина</i>	13.02.87
СП. ИНЖ.	ИЛЬИНА	<i>Ильина</i>	13.02.87
ИНЖЕНЕР	КАРАСЕВА	<i>Карасева</i>	13.02.87
ПРОВЕР.	ЩЕРМАН	<i>Щерман</i>	13.02.87

416-1-192.87 ОВ

СКЛАД ДЛЯ ХРАНЕНИЯ ПРОДОВОЛЬСТВЕННЫХ ТОВАРОВ СКАДСКОЙ ПЛОЩАДЬЮ 10 ТЫС. КВ. М

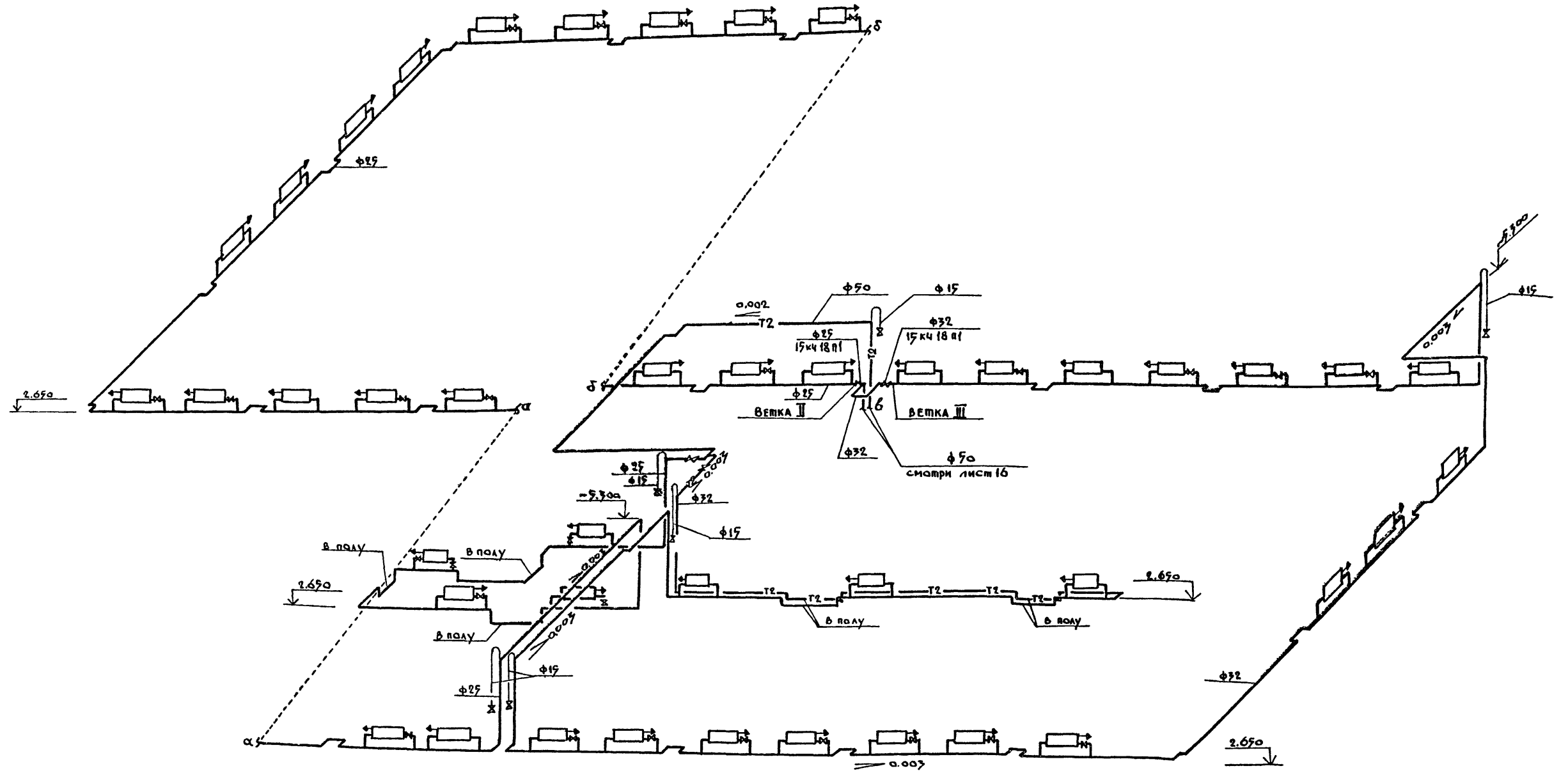
ЗДАНИЕ БЫТОВЫХ И ВСПОМОГАТЕЛЬНЫХ ПОМЕЩЕНИЙ

СХЕМА СИСТЕМЫ ОПОЛНЕНИЯ (Ветки I, IV, V, VI)

Привязан:	
Инв. №:	
Н. контр.	Лишанский

Стадия	Лист	Листов
Р	16	
Министерство торговли СССР ГУПРОТОРГ Ленинградский филиал		

№ ЧЕРТЕЖА, ПОДВИСЬ И ДАТА, ВОЗМ. ИМ. Л. Г.



Воздухопускные вентили опустить
на 1.5 м от пола

И. В. ПЕТУХОВ, ПОДПИСЬ И ДАТА
В. А. М. В. К. 2

НАЧ. СПО	ДАЙХИН	<i>Дайхин</i>	13.01.87
ГЛ. СПЕЦ.	ЛИШАНСКИЙ	<i>Лышанский</i>	01.02.87
РУК. СЕКЦ.	РОЗИНА	<i>Розина</i>	13.02.87
СТ. ИНЖЕН.	ИЛЬИНА	<i>Ильина</i>	13.02.87
ИНЖЕНЕР	КАРАСЕВА	<i>Карасева</i>	13.02.87
ПРОВЕРИЛ	ШЕРМАН	<i>Шерман</i>	13.02.87
И. КОНТРОЛ.	ЛИШАНСКИЙ	<i>Лышанский</i>	13.02.87

416-1-192.87 ОВ

СКЛАД ДЛЯ ХРАНЕНИЯ ПРОДОВОЛЬСТВЕННЫХ
ТОВАРОВ СКЛАДСКОЙ ПЛОЩАДЬЮ 10 ТЫС. КВ. М

Эпюда	Лист	Листов
Р	17	

МИНИСТЕРСТВО ТОРГОВЛИ СССР
ГИПРОТОРГ
ЛЕНИНГРАДСКИЙ ФИЛИАЛ

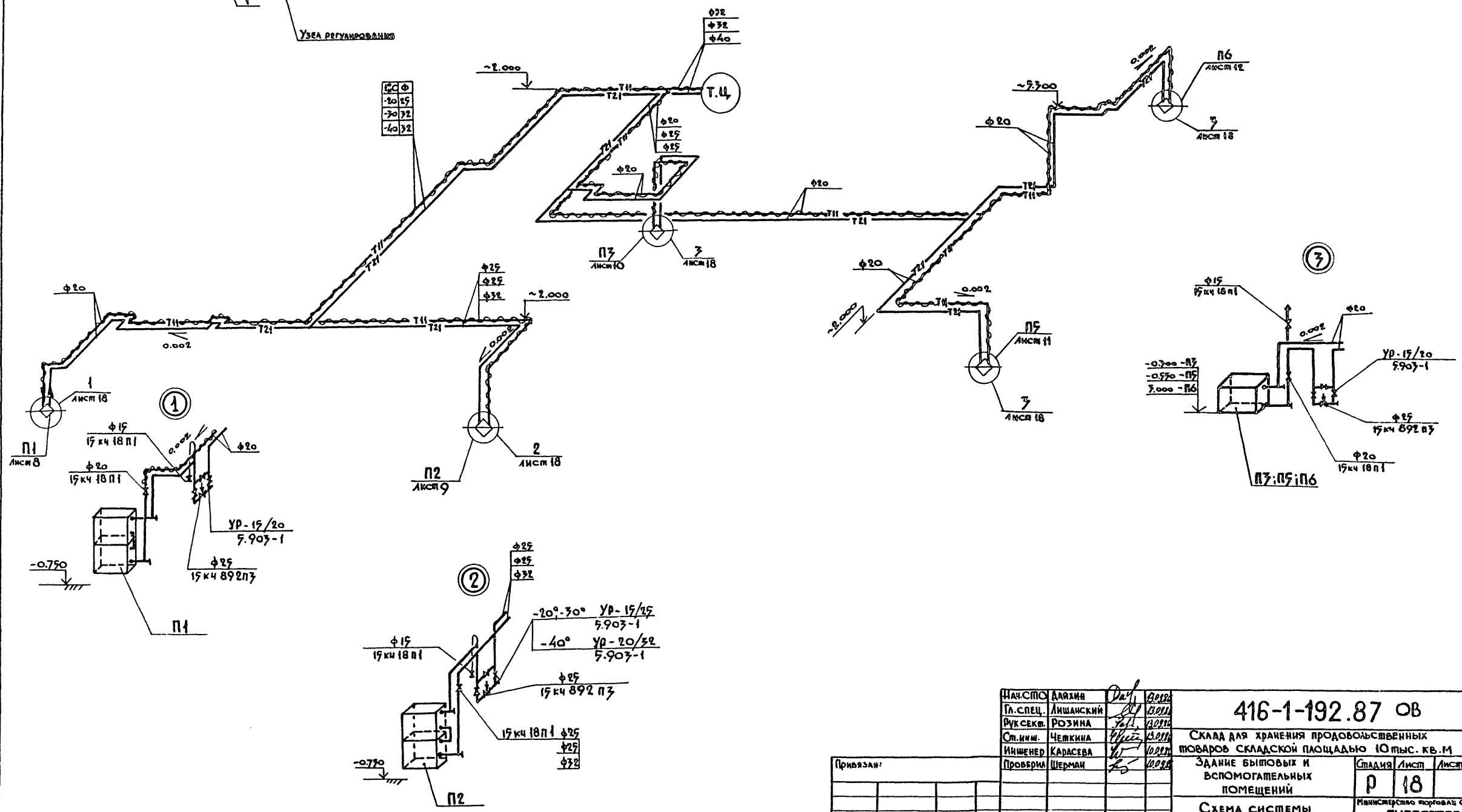
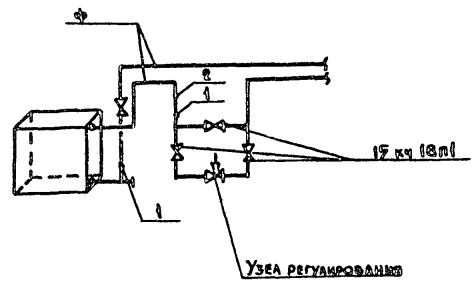
Привязан:					
И. н. №					

Альбом II

416-1-192.87

Расстановка приборов КИП

Диаметр труб - об φ	1	2
	Расширитель для термометра	Расширитель для ДУДЭ
φ 20	63-3КЧ-2-77	48-3КЧ-2-77
φ 25	64-3КЧ-2-77	49-3КЧ-2-77
φ 32	3-3КЧ-3-77	1-3КЧ-3-77

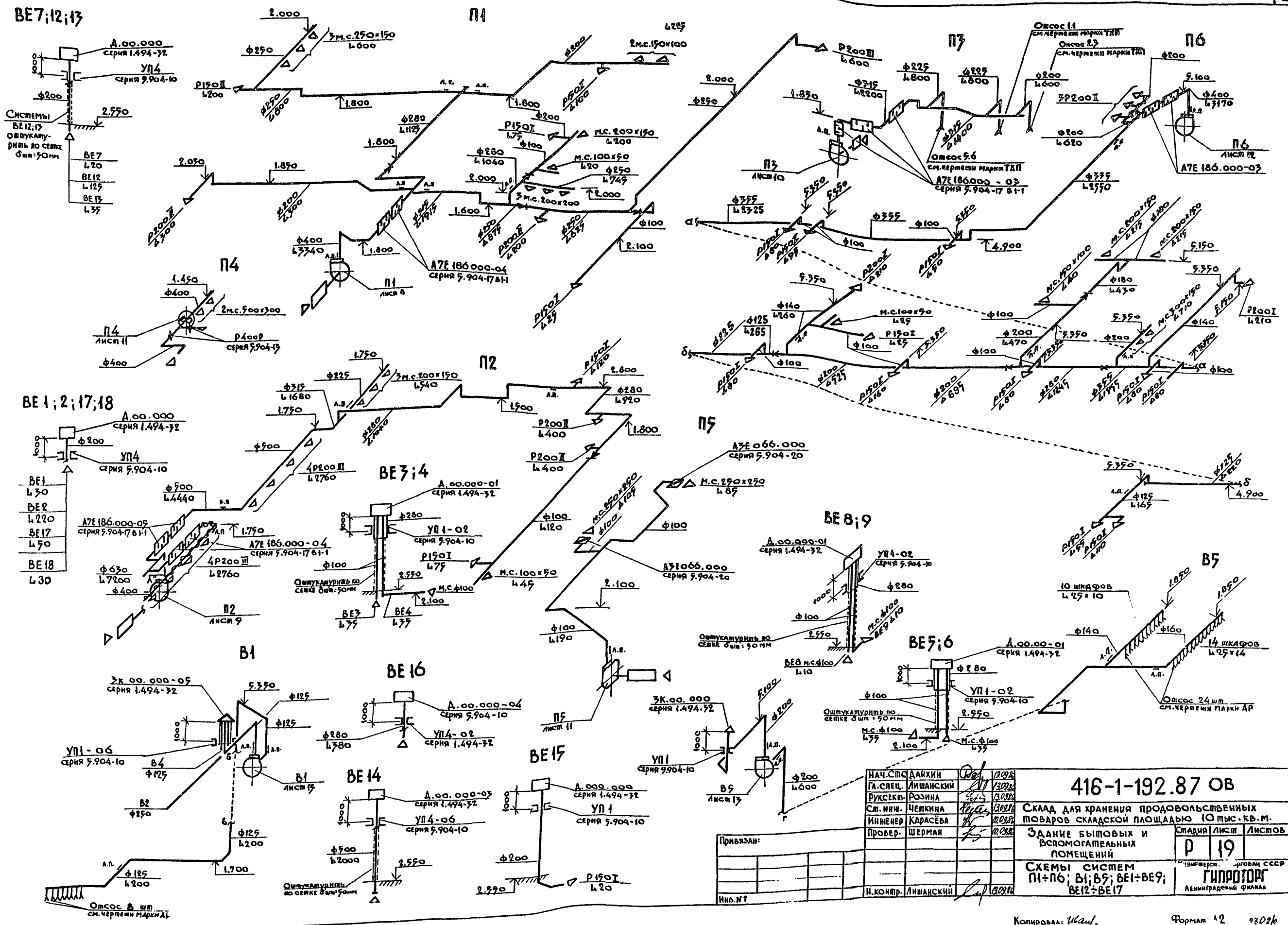


В.В. Водопровод, Подписи и даты, Взам. инв. №

Привязан:		Инд. №		И. контр. Ленинский		416-1-192.87 об	
Инд. №		И. контр. Ленинский		И. контр. Ленинский		Склада для хранения продовольственных товаров складской площадью 10 тыс. кв. м	
Инд. №		И. контр. Ленинский		И. контр. Ленинский		Здание бытовых и вспомогательных помещений	
Инд. №		И. контр. Ленинский		И. контр. Ленинский		Схема системы теплоснабжения услановок	
Инд. №		И. контр. Ленинский		И. контр. Ленинский		Стация Лист Листов	
Инд. №		И. контр. Ленинский		И. контр. Ленинский		Р 18	
Инд. №		И. контр. Ленинский		И. контр. Ленинский		Министерство торговли СССР	
Инд. №		И. контр. Ленинский		И. контр. Ленинский		Гипрооторг Ленинградского филиала	

АЛБОМ II

416-1-192.87



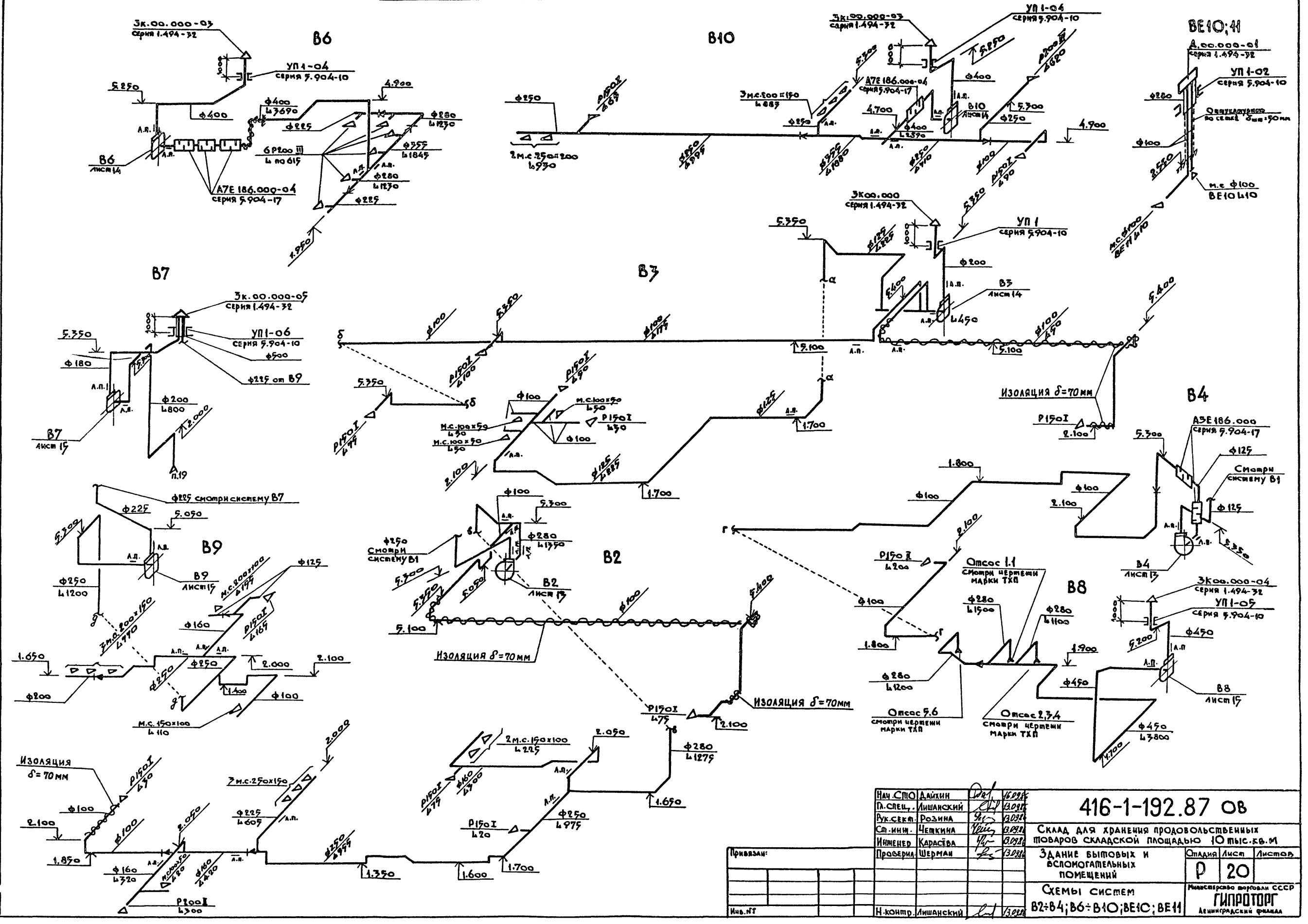
ИНВЕНТАРЬ ПОДАРИТЬ И ДАМА ВЗАМ ИНВ.

НАЧ. СЛ. ДАИХИ	Л. ШАНСКИЙ	02/02	02/02
ГЛ. СПЕЦ.	РОЗИНА	02/02	02/02
ВУХСЕКП.	ЦЕПКИНА	02/02	02/02
СТ. ИНЖ.	КАРАСЁВА	02/02	02/02
ИНЖЕНЕР	ШЕРМАН	02/02	02/02
ПРОВЕР.			
И. КОНТР.	ЛИШАНСКИЙ	02/02	02/02

416-1-192.87 ОВ		
Склад для хранения продовольственных товаров складской площадью 10 тыс. кв. м.		
Здание бытовых и вспомогательных помещений		
СТАВЛЯ	ЛИСТ	ЛИСТОВ
Р	19	
СХЕМЫ СИСТЕМ П1-П6; В1; В5; ВЕ1-ВЕ9; ВЕ12-ВЕ17		
ГИПРОТОРГ Ленинградский филиал		

АЛБОМ II

416-1-192.87



Имя, Подпись и дата выполнения

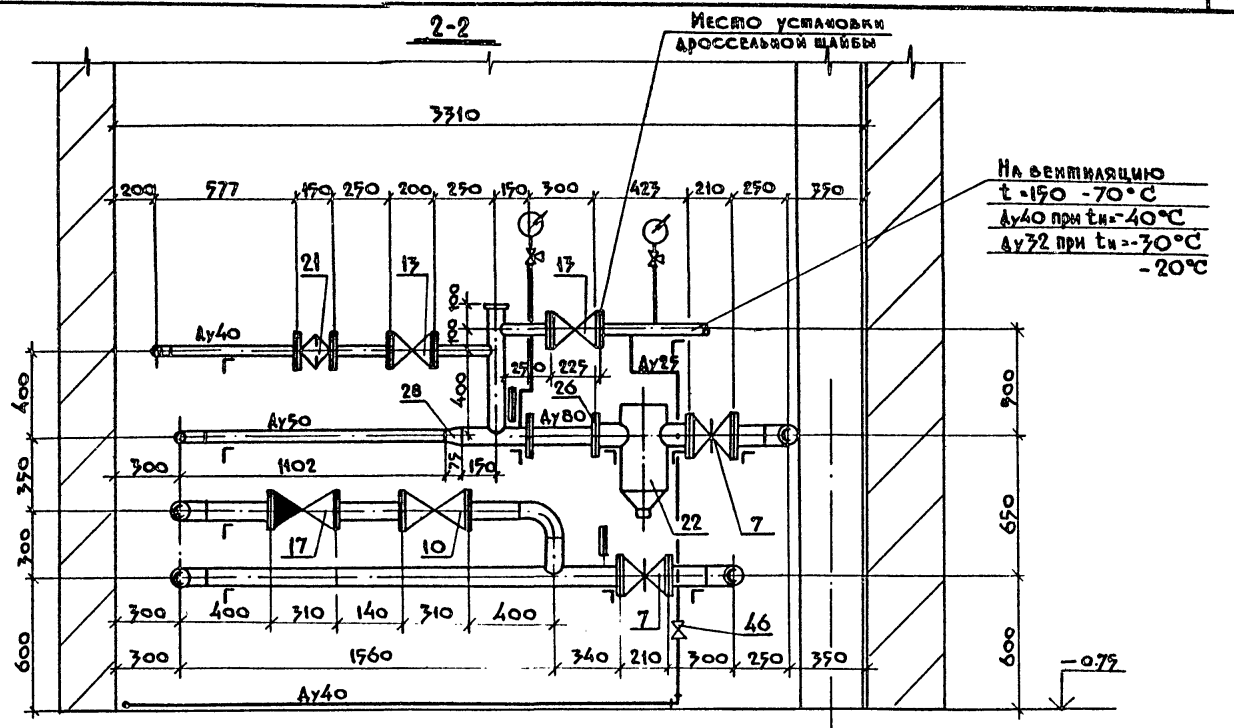
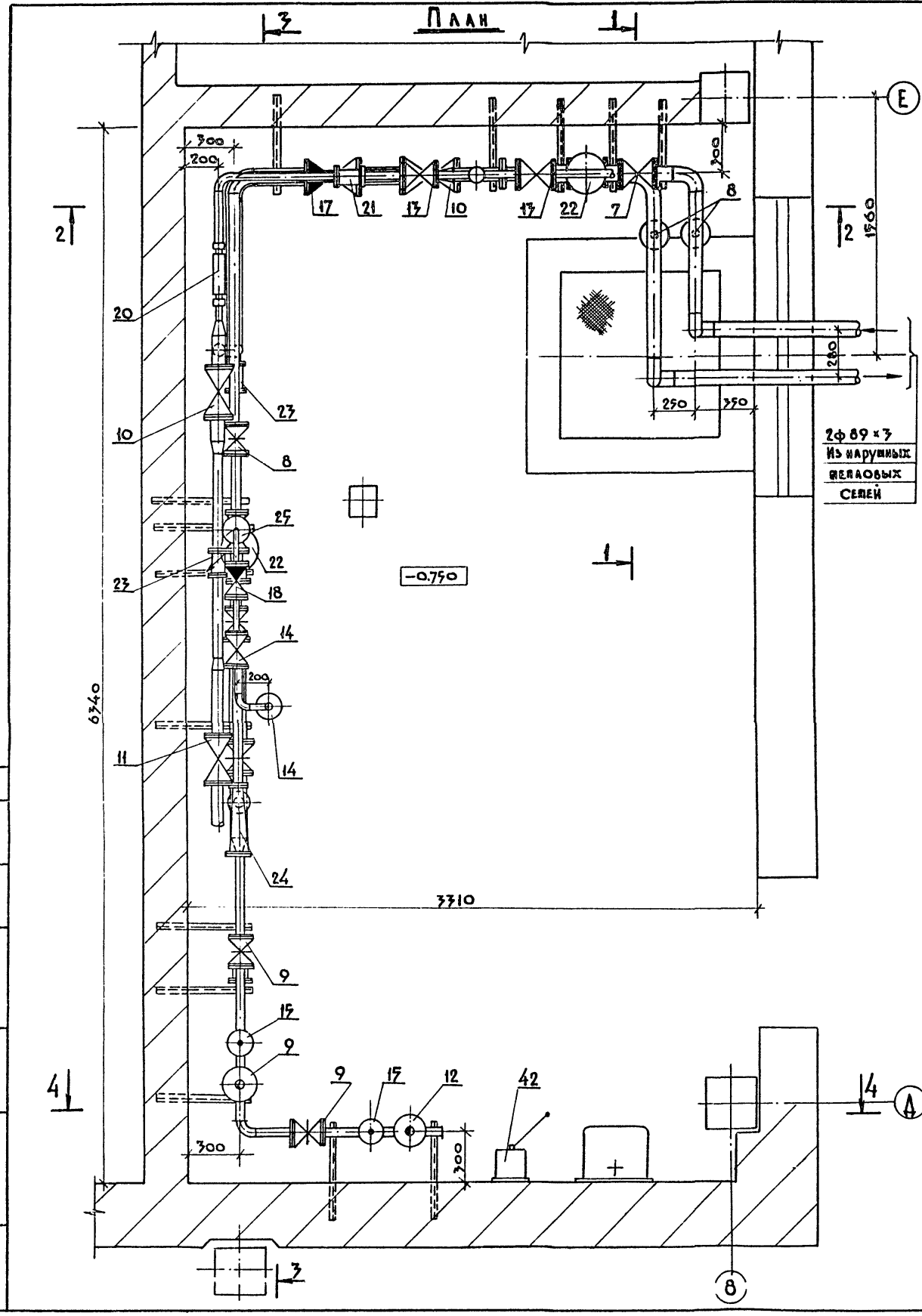
416-1-192.87 об		Склад для хранения продовольственных товаров складской площадью 10 тыс. кв. м	
Здание бытовых и вспомогательных помещений		Лист	Листов
Схемы систем В2-В4; В6-В10; ВЕ10; ВЕ11		Р	20
Министерство торговли СССР		ГИПРОТОРГ	
Ленинградский филиал			

Альбом II

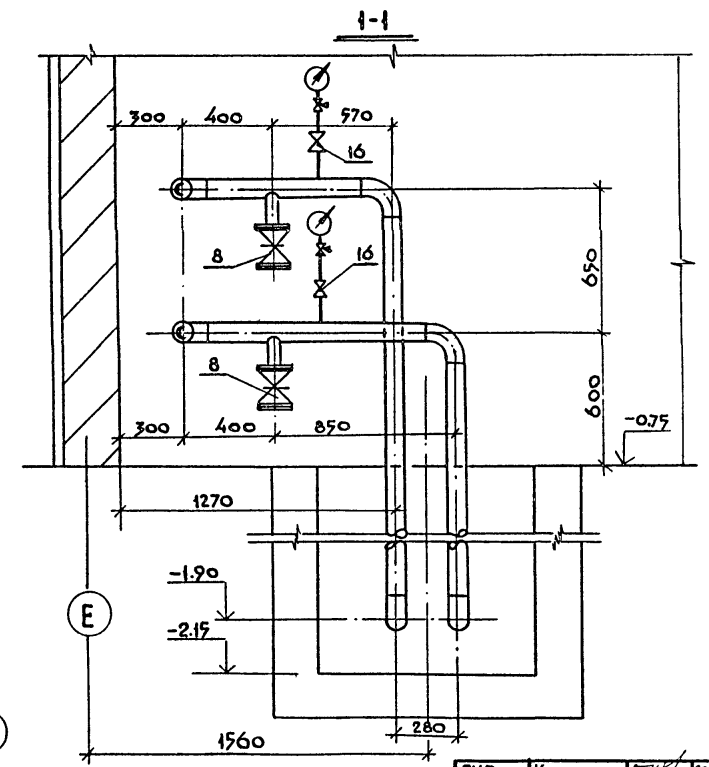
416-1-192.87

СОИЛАСОВАНО

ИНЖ. ПЛОД. ПОДПИСЬ И ДАТА



НА ВЕНТИЛЯЦИЮ
 t = 150 - 70 °C
 Ду40 при tн = 40 °C
 Ду32 при tн = 30 °C
 - 20 °C



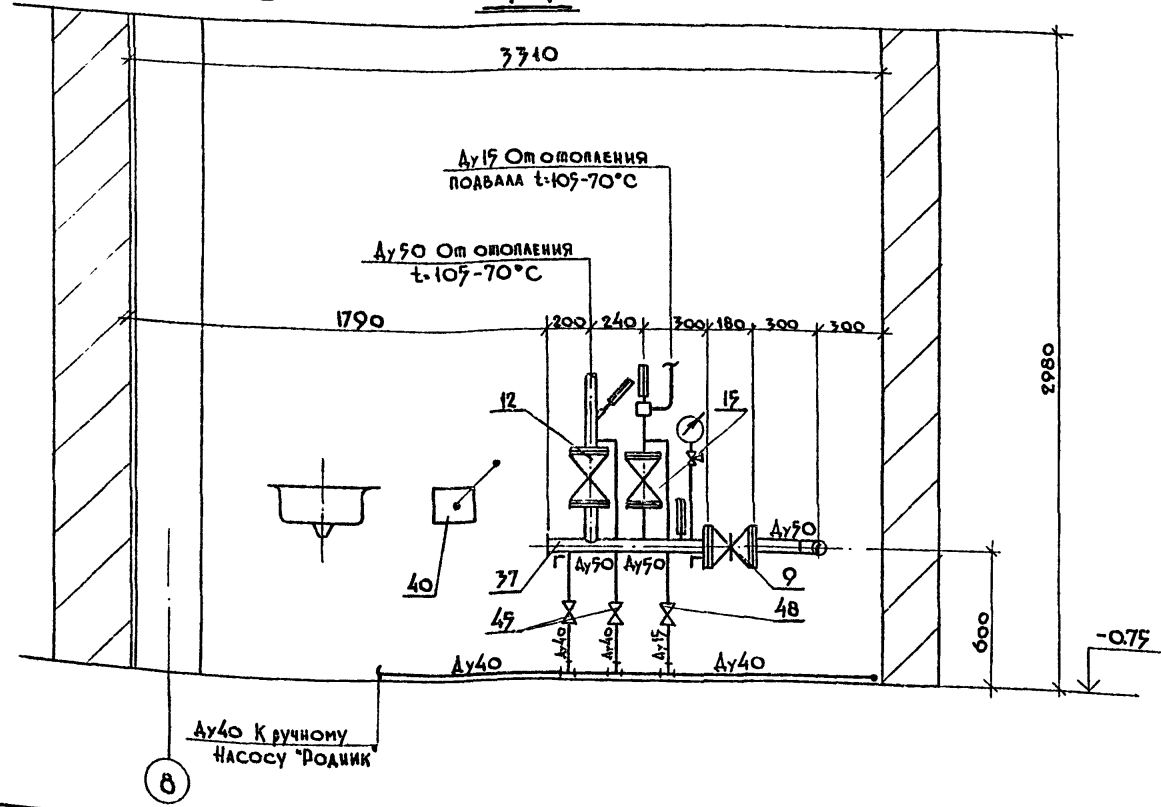
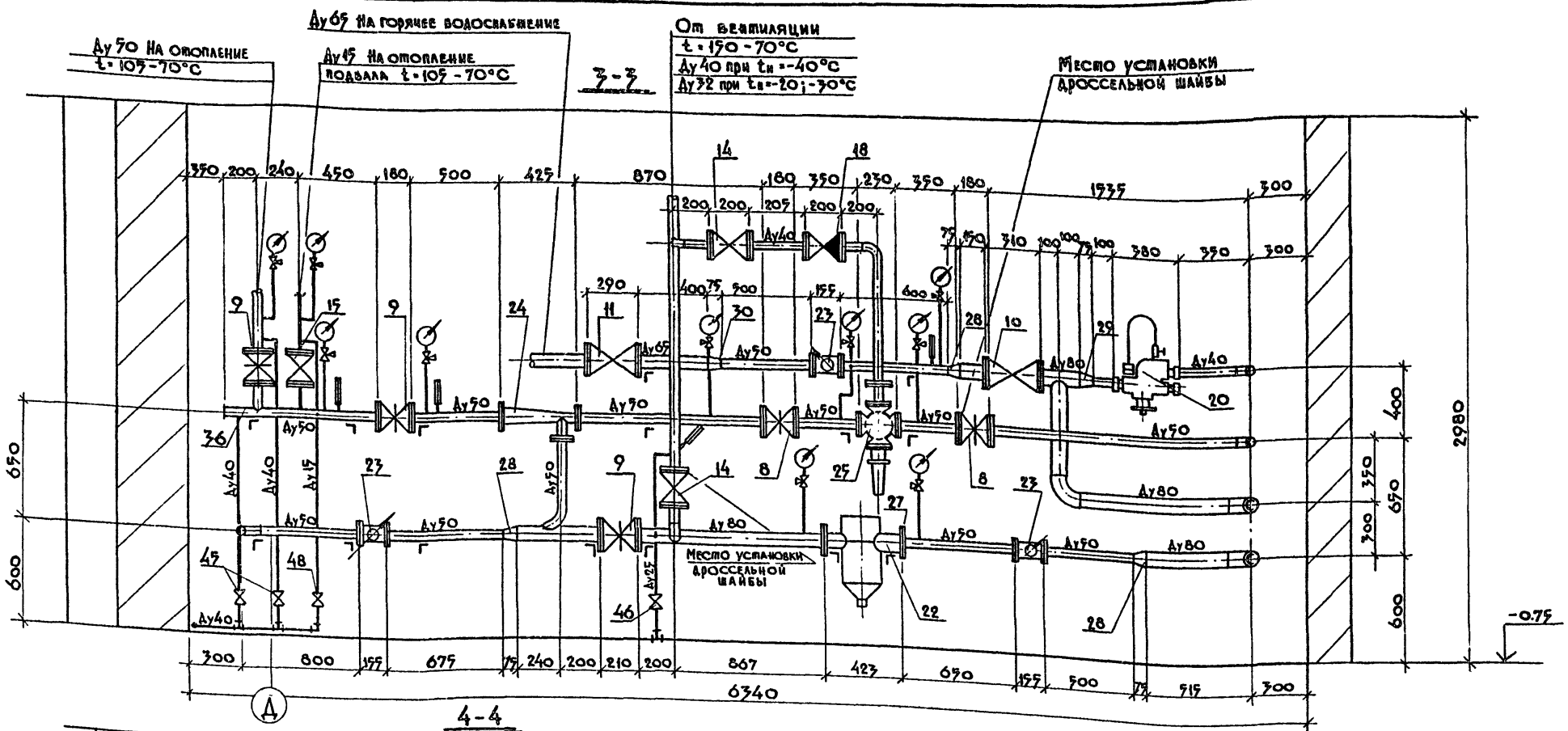
1. Данный лист читать совместно с листом ПС-3.
2. Схема трубопроводов приведена на листе ПС-4.
3. Спецификация приведена на листе ПС-5.
4. Отверстие ввода теплосети заложить и герметизировать после монтажа трубопроводов.

Привязан:		ГИП Корнилов		20.11.87	
Инв. №:		Нач.ома Дайкин		20.11.87	
		П.спец. Мамедов		18.11.87	
		Руб. групп Цоикова		18.11.87	
		Инженер Либер		18.11.87	
		И.контр. Мамедов		19.11.87	

416-1-192.87 ПС		Склад для хранения продовольственных товаров складской площадью 10 тыс. кв. м	
Здание бытовых и вспомогательных помещений		Склад Лист	Листов
		Р	2
Тепловой пункт. ПЛАН. РАЗРЕЗЫ 1-1; 2-2		Министерство торговли союз ГИПРОТОРГ Ленинградский филиал	

АЛББОМ II

416-1-192.87



1. Данный лист читать совместно с листом МС-2.
2. Схема трубопроводов приведена на листе МС-4.
3. Спецификация приведена на листе МС-5.
4. Для обслуживания арматуры проектом предусматривается передвижная металлическая площадка. (см. спецификацию поз. 39)

С О Г Л А С О В А Н О					
№ п/п	№ года	Исполнитель	Дата	Взгляды	№ п/п

Привезан:	ГИП	КОРНИЛОВ	22.08.82	416-1-192.87 МС
	НАЧ.ОТД.	ДАМХИН	22.08.82	
Инв. №:	Гл. слес.	МАМЕДОВ	18.11.82	Склад для хранения продовольственных товаров складской площадью 10 тыс. кв. м
	Дук. групп.	СОДИКОВА	18.11.82	
Инв. №:	Инженер	ЛИБЕР	18.11.82	Здание бытовых и вспомогательных помещений
	Н.контр.	МАМЕДОВ	18.11.82	
Тепловой пункт. Разрезы 3-3; 4-4				Министерство торговли СССР ГИПРОТОРГ ЛЕНИНГРАДСКИЙ ФИЛИАЛ

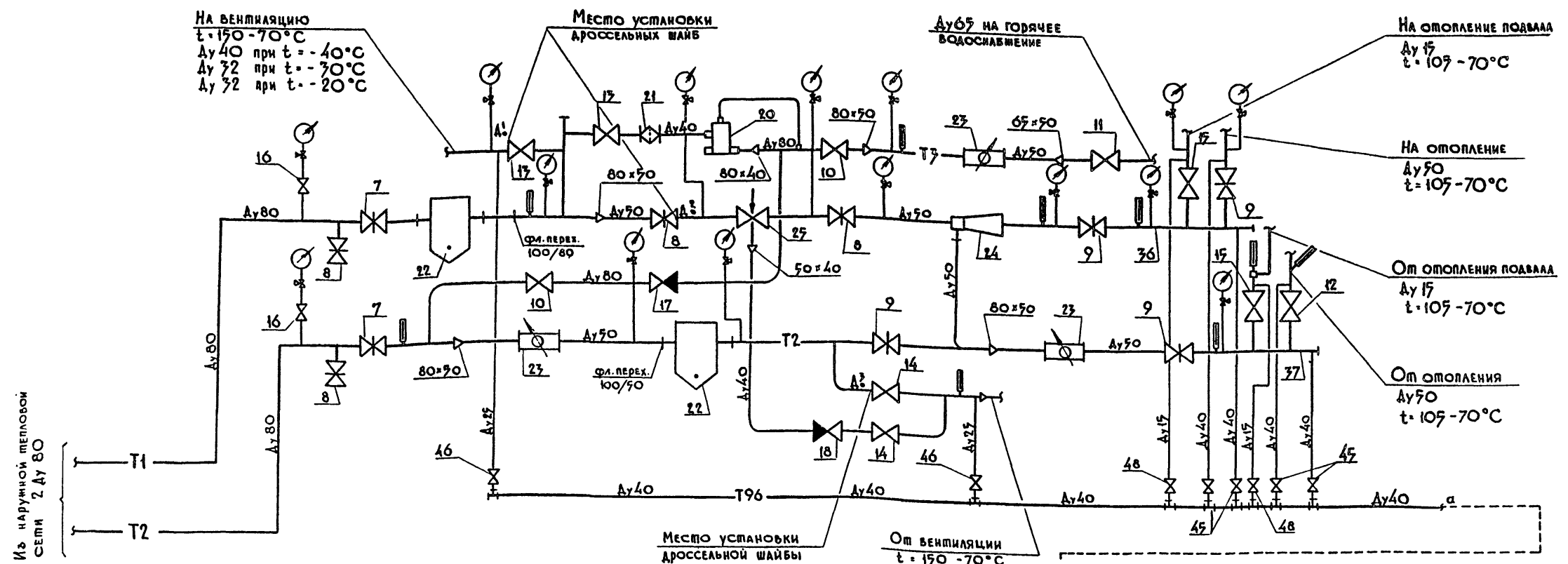
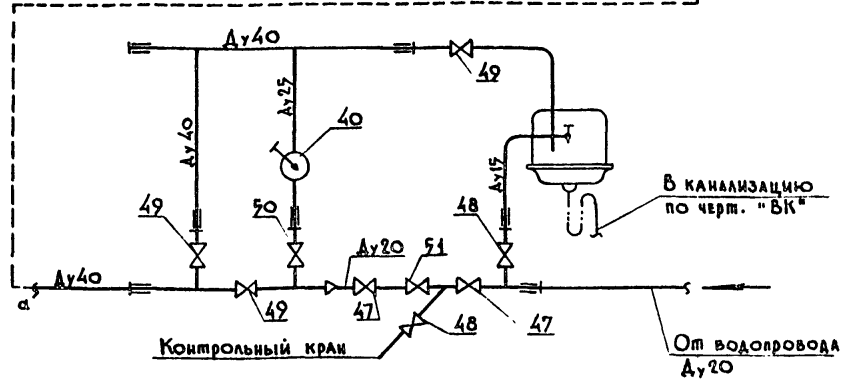


Таблица дроссельных шайб

Наименование	Прямые трубопроводы		Обратные трубопроводы
	на вентиляцию	на отопление	
Диаметр трубопровода мм			
Расчетный расход воды через дроссельную шайбу G м³/ч			
Напор, дросселируемый шайбой ΔН м			
Диаметр отверстия дроссельной шайбы $A_0 = 10 \sqrt{\frac{G^2}{\Delta H}}$ мм			

Условные обозначения

- T1 — — Теплопровод прямой
- T2 — — Теплопровод обратный
- T3 — — Трубопровод горячего водоснабжения
- T96 — — Трубопровод заполнения и слива
- [Valve symbol] — — Задвижка
- [Valve symbol] — — Вентиль
- [Valve symbol] — — Регулятор температуры
- [Valve symbol] — — Обратный клапан
- [Filter symbol] — — Фильтр сетчатый
- [Transition symbol] — — Переход
- [Water meter symbol] — — Водосчётчик
- [Pump symbol] — — Элеватор
- [Strainer symbol] — — Грязевик
- [Manual pump symbol] — — Ручной насос



- [Three-way valve symbol] — — Трёхходовой кран
- [Manometer symbol] — — Манометр
- [Thermometer symbol] — — Термометр

Таблица заполняется при привязке проекта. Дроссельные шайбы могут быть установлены на подающем или обратном трубопроводе или на обоих трубопроводах в зависимости от необходимого для системы гидравлического режима

ГИП	Корнилов	20.11.84		416-1-192.87 мс
Нач.о.ва.	Дайкин	20.11.84		
П.а.сп.ел.	Мамедов	18.11.84		
Рук.груп.	Цодикова	18.11.84		
Инженер	Вогова	18.11.84		Склад для хранения продовольственных товаров складской площадью 10 тыс. кв. м.
Здание бытовых и вспомогательных помещений				Склад № 4
Тепловой пункт. Схема трубопроводов				Министерство торговли СССР ГИПРОТОРГ ЛЕНИНГРАДСКИЙ ФИЛИАЛ

Привязан:	
Инв. №:	

С П Е Ц И Ф И К А Ц И Я

(ПРОДОЛЖЕНИЕ)

(ПРОДОЛЖЕНИЕ)

А Л Б О М II

416-1-192.87

МАРКА ПОЗ.	ОБОЗНАЧЕНИЕ	НАИМЕНОВАНИЕ	КОЛ.	МАССА ЕД., КГ	ПРИМЕЧАНИЕ	
1	Т 89х3 ГОСТ 10704-76 8-20 ГОСТ 10709-80	Трубы стальные				
2	Т 76х3 ГОСТ 10704-76 8-20 ГОСТ 10709-80	Электроварные Ду80мм	120	6.30		
3	Т 77х3 ГОСТ 10704-76 8-20 ГОСТ 10709-80	То же Ду65	мм	1.0	5.4	
4	Т 45х2 ГОСТ 10704-76 8-20 ГОСТ 10709-80	То же Ду50	мм	2.5	4.0	
5	Т 32х2 ГОСТ 10704-76 8-20 ГОСТ 10709-80	То же Ду40	мм	5.7	2.12	
6	Т 18х2 ГОСТ 10704-76 8-20 ГОСТ 10709-80	То же Ду32	мм	1.0	1.78	
7	Зис41мм1 (Зкл2-16)	Задвижка Ду80	шт	2	78.0	
8	Зис41мм1 (Зкл2-16)	Задвижка Ду50	шт	4	29.0	
9	Зич 11мм	Задвижка Ду50	шт	4	16.8	
10	19кч16мм	Вентиль Ду80	шт	2	32.0	
11	19кч16мм	Вентиль Ду65	шт	1	29.0	
12	19кч16мм	Вентиль Ду50	шт	1	14.0	
13	19с27мм1	Вентиль Ду40	шт	2	18.6	
14	19кч16мм	Вентиль Ду40	шт	2	11.0	
15	19с27мм1	Вентиль Ду19	шт	2	7.2	
16	19кч18п2	Вентиль Ду19	шт	2	0.7	Упаков.
17	16кч9мм	Клапан обратный Ду80	шт	1	24.7	
18	16кч9мм	Клапан обратный Ду40	шт	1	11.0	
19	14м 1-16	Кран трехходовой у мн-нометра Ду19	шт	19	0.31	
20	МРЖ-3	Терморегулятор Ду40	шт	1	20.0	
21	Завод №4 СПО	Фильтр сетчатый Ду40	шт	1		
22	МДсер. 4.903-10 вып. 8	Грязевик 16-80 М34-04	шт	2	32.2	
23	ВМГ-50	Водосчетчик Ду50	шт	3	9.0	
24		Элеватор №1 (Аг=19; Ас=7.8)	шт	1	8.9	tпро=20°С
		Элеватор №1 (Аг=19; Ас=7.9)	шт	1	8.9	tпро=30°С
		Элеватор №1 (Аг=19; Ас=6.3)	шт	1	8.9	tпро=40°С
25	РМК-2216-МС	Регулятор температуры Ду50	шт	1	42.0	
26		Фланец переходный 100/80	шт	1		из фланцев заглушки
27		Фланец переходный 100/50	шт	1		из фланцев заглушки
28	ГОСТ 17378-83	Переход К 89х35-77х3	шт	3	0.6	
29	ГОСТ 17378-83	То же К 89х35-45х25	шт	1	0.6	
30	ГОСТ 17378-83	То же К 76х35-57х3	шт	1	0.4	
31	ГОСТ 17378-83	То же К 57х4-45х25	шт	1	0.2	
32	ГОСТ 17378-83	То же К 45х25-38х2	шт	1	0.1	tпро=20°С
		То же К 45х25-38х2	шт	1	0.1	tпро=30°С
33	ГОСТ 17375-83	Отвод 190° 89х35	шт	10	1.4	
34	ГОСТ 17375-83	То же 190° 57х3	шт	2	0.5	

МАРКА ПОЗ.	ОБОЗНАЧЕНИЕ	НАИМЕНОВАНИЕ	КОЛ.	МАССА ЕД., КГ	ПРИМЕЧАНИЕ	
35	ГОСТ 17375-83	То же 190° 45х2.5	шт	4	0.3	
36	Т 52х3 ГОСТ 10704-76 8-20 ГОСТ 10709-80	Комплектор водяной 609мм	1	3.6		
37	Т 52х3 ГОСТ 10704-76 8-20 ГОСТ 10709-80	Комплектор обратный 609мм	1	3.2		
38	ГОСТ 17379-83	Заглушка 57х3	шт	2	0.2	
39	ГОСТ 8509-72	Уголок 432х4	мм	120	1.91	для мнв. площадок
Трубопроводы заполнения и слива						
40		Ручной насос "Родник"	шт	1		
41	Ф40сп.3св8 ГОСТ 3262-75	Труба водогазопроводная Ду40	мм	180	3.33	
42	Ф25сп3св8 ГОСТ 3262-75	То же Ду25	мм	45	2.12	
43	Ф20сп3св8 ГОСТ 3262-75	То же Ду20	мм	1.0	1.15	
44	Ф15сп3св8 ГОСТ 3262-75	То же Ду15	мм	3.5	0.7	
45	19кч18п2	Вентиль муфтовый Ду40	шт	4	3.7	
46	19кч18п2	То же Ду25	шт	2	1.4	
47	19кч18п2	То же Ду20	шт	2	0.9	
48	19кч18п2	То же Ду15	шт	4	0.7	
49	11ч6БК	Кран пробковый проходной Ду40	шт	3	3.6	
50	11ч6БК	То же Ду25	шт	2	1.85	
51	16кч11р	Клапан обратный Ду20	шт	1	0.8	
Контрольно-измерительные приборы						
52	МММ-160	Манометр показывающий ТУ 25.02.181071-78	шт	15	1.4	
53	Зкч-46-76	Штуцер М20х1.5-100 с заглушкой	шт	15	0.33	
54	ГОСТ 2823-73	Термометр П-5-160-66	шт	3		
55	ГОСТ 2823-73	То же П-4-160-66	шт	5		
56	ГОСТ 2823-73	То же П-4-160-103	шт	1		
57	10-3кч-1-75	Бобышка БП-1-М27-55 с пробкой П-М27х2	шт	4	0.6	
58	8-3кч-3-75	Расширитель с пробкой П-М27х2	шт	3	2.38	

МАРКА ПОЗ.	ОБОЗНАЧЕНИЕ	НАИМЕНОВАНИЕ	КОЛ.	МАССА ЕД., КГ	ПРИМЕЧАНИЕ
59	8-3кч-4-75	Расширитель со скошенной бобышкой			
		БС-1-М27-115	1	2.38	
60	7-3кч-4-75	Расширитель со скошенной бобышкой			
		БС-1 М27-115	1	2.28	
61	3кч-2-75	Расширитель для установки термометра с опрской исполнения II	1	2.3	

С С Г Л А С О В А Н О

№, № ПОДЛ. ПОДПИСЬ И ДАТА

416-1-192.87 МС

ГИП	Корнилов	22.11.83
НАЧ.ОТД.	Давыкин	18.11.83
Л.СПЕЦ.	Мамедов	18.11.83
Вук.групп.	Шадкова	18.11.83
Инженер	Рогова	18.11.83

Склад для хранения продовольственных товаров складской площадью 10 тыс. кв. м

Здание бытовых и вспомогательных помещений

Меловой пункт. Спецификация

Склад Лист Листов
Р 5

Министерство торговли СССР
ГИПРОТОРГ
Ленинградский филиал

Привязан:

Име. №

ВЕДОМОСТЬ РАБОЧИХ ЧЕРТЕЖЕЙ ОСНОВНОГО КОМПЛЕКТА ЭМО

ВЕДОМОСТЬ ССЫЛОЧНЫХ И ПРИЛАГАЕМЫХ ДОКУМЕНТОВ

ОБЩИЕ УКАЗАНИЯ

Липовой проект № 416-1-192.87 Альбом II

Лист	Наименование	Примечание
1.	Общие данные	
2.	Расчётная схема магистральных сетей 1ВРУ	
3.	Расчётная схема магистральных сетей 2ВРУ	
4.	Расчётная схема силовой сети. Щиты ЩС-1 + ЩС-4	
5.	Расчётная схема силовой сети. Щит ЩС-5	
6.	Расчётная схема силовой сети. Щит ЩС-6	
7.	План магистральных сетей на о.п.м. - 0.750	
8.	План на о.п.м. - 0.750. Силовое электрооборудование	
9.	План на о.п.м. 2.550. Силовое электрооборудование	
10.	План на о.п.м. - 0.750. Электроосвещение.	
11.	План на о.п.м. 2.550. План перехода. Электроосвещение.	
12.	Опросный лист на 1ВРУ	
13.	Опросный лист на 2ВРУ	

Основные показатели проекта

Общая установленная мощность	- 197.4 квт
В том числе:	
Электроосвещение	- 42.3 квт
Силовые потребители	- 155.1 квт
Общая расчётная мощность (максимальная)	- 140.0 квт
В том числе:	
Электроосвещение	- 40.0 квт
Силовые потребители	- 100.0 квт
Средневзвешенное значение Cos φ	- 0.95

Годовой расход электроэнергии

№ п.п.	Наименование	Максимальная нагрузка, квт	Годовое число часов использования максимума, Тч	Годовой расход электроэнергии тыс. квт.ч.
1.	Силовые потребители	100	2000	200
2.	Электроосвещение	40	700	28
Итого:		140		228

Обозначение	Наименование	Примечание
Ссылочные документы		
4.407-233 (A141)	Прокладка осветительных электропроводок и установка светильников с лампами накаливания и ДРЛ на кронштейнах.	
4.407-235 (A397)	Установка одиночных ящиков с рубильниками, автоматов, кнопок ПКЕ, ПКУ и сигнальных аппаратов	
5.407-И (A174)	Заземление и зануление электроустановок.	
5.407-19 (A181)	Установка одиночных светильников с лампами накаливания.	
5.407-22 (A430-1)	Прокладка проводов и кабелей в стальных трубах	
5.407-54 (A441-1)	Установка одиночных магнитных пускателей серии ПМА.	
5.407-62 (A445)	Прокладка проводов в поливинилхлоридных трубах (ПХВ) в производственных помещениях.	
5.407-64 (A447-1)	Установка одиночных навесных и протяжных ящиков, коробок с зажимами, щитков освещения и токоподводы.	
Прилагаемые документы		
- ЭМО СО	Спецификация оборудования по рабочим чертежам основного комплекта марки ЭМО	
- ЭМО ВМ	Ведомость потребности в материалах.	

Проект электрооборудования разработан в соответствии с действующими "Правилами устройства электроустановок" и СНиП II-4-79. Проектом предусматривается электроосвещение и силовое электрооборудование здания бытовых и вспомогательных помещений. Напряжение сети ~380/220 вольт при работе трансформатора с глухозаземлённой нейтралью. Монтаж силовой и осветительной сети вести согласно расчётным схемам и планам в соответствии с СН 357-77 и СН 543-82. По степени надёжности электроснабжения основные токоприёмники относятся ко 2-ой категории. В качестве магистральных щитов приняты вводно-распределительные устройства типа ВРУ. В качестве распределительных щитов для силового электрооборудования приняты шкафы серии ШД-И, для электроосвещения - щиты серии ОЩБ. Проектом предусмотрено рабочее и аварийно-эвакуационное освещение. Питание рабочего и аварийного освещения предусмотрено от разных секций вводно-распределительного устройства. По условиям среды помещения относятся:

- а/ Кладовые, загрузочные - П-IIа
- б/ Душевые, преддушевые, моечные - сырые
- в/ Все прочие помещения - с нормальной средой

Электрические сети выполняются:

- а/ Питающие-кабелем марки АВВГ-0.66, прокладываемым на профиле по стене
- б/ Групповые осветительные - в административно-офисных и бытовых помещениях кабелем марки АПВВ скрыто, в кладовых, моечных, душевых, венткамерах кабелем марки АВВГ, прокладываемым по монтажной полосе.
- в/ Силовые распределительные-кабелем марки АВВГ-0.66, прокладываемым на монтажном профиле и кабелем марки АПВ-0.66 в трубах, в полу.

Кабели на высоту до 2.5 метров защитить от механических повреждений уголком 90-90-90. Присоединения к электродвигателям, установленным на виброоснованиях, выполняются проводами марки ПВ1 в гибком вводе. Управление электродвигателями вентсистем вытяжной вентиляции - местное и дистанционное, приточной - автоматическое. Автоматическое управление приточными вентсистемами и отключение вентиляции при пожаре, разработано в разделе автоматизации. Электрооборудование и аппаратуру управления установить от пола на высоте:

- а/ Магнитные пускатели, рубильники, ящики - 1.5 м
- б/ Кнопки управления и выключатели - 1.6 м
- в/ Штепсельные осветительные розетки - 0.8 м
- г/ Осветительные щиты - 1.7 м

Металлические части электрооборудования и аппаратуры управления, нормально не находящиеся под напряжением, подлежат занулению посредством нулевых проводников. Зануление выполняется согласно СНиП 3.05.06-87. Основные графические обозначения электрического оборудования и проводок на планах выполнены по ГОСТ 2747-72 и ГОСТ 21608-84.

Дополнительные условные обозначения на планах

Сети силового электрооборудования

Маркировка осветительных щитков

- | | |
|--|----------------------------------|
| А - Номер привода по расчётной схеме | А - Номер осветительного щитка |
| Б - Номер механизма по заданию | Б - Установленная мощность, квт. |
| В - Установленная мощность электродвигателя, квт. | В - Погрешность напряжения %. |
| Г - Высота подвода кабеля к электрооборудованию, мм. | Г - Тип щитка. |

Шиповой проект разработан в соответствии с действующими нормами и правилами и предусматривает мероприятия, обеспечивающие взрывную, взрывопожарную и пожарную безопасность при эксплуатации здания (сооружения).

Главный инженер проекта: *А.А. Корнилов*
 Главный инженер проекта, привязывающей организации:

Привязан:		
Инв. №:		
ГИП	Корнилов	15.10.87
Нач. отд.	Цырин	15.10.87
Гл. свец.	Широкор	15.10.87
Рук. гр.	Собко	15.10.87
Вед. инж.	Евсеева	15.10.87
Ст. инж.	Смирнова	15.10.87
Провер.	Собко	15.10.87
И.контр.		Широкор
416-1-192.87 ЭМО		
Склад для хранения продовольственных товаров складской площадью 10 тыс. кв.м.		
Здание бытовых и вспомогательных помещений		Лист 1 из 13
Общие данные		Министерство торговли СССР ГИПРОТОРГ Ленинградский филиал

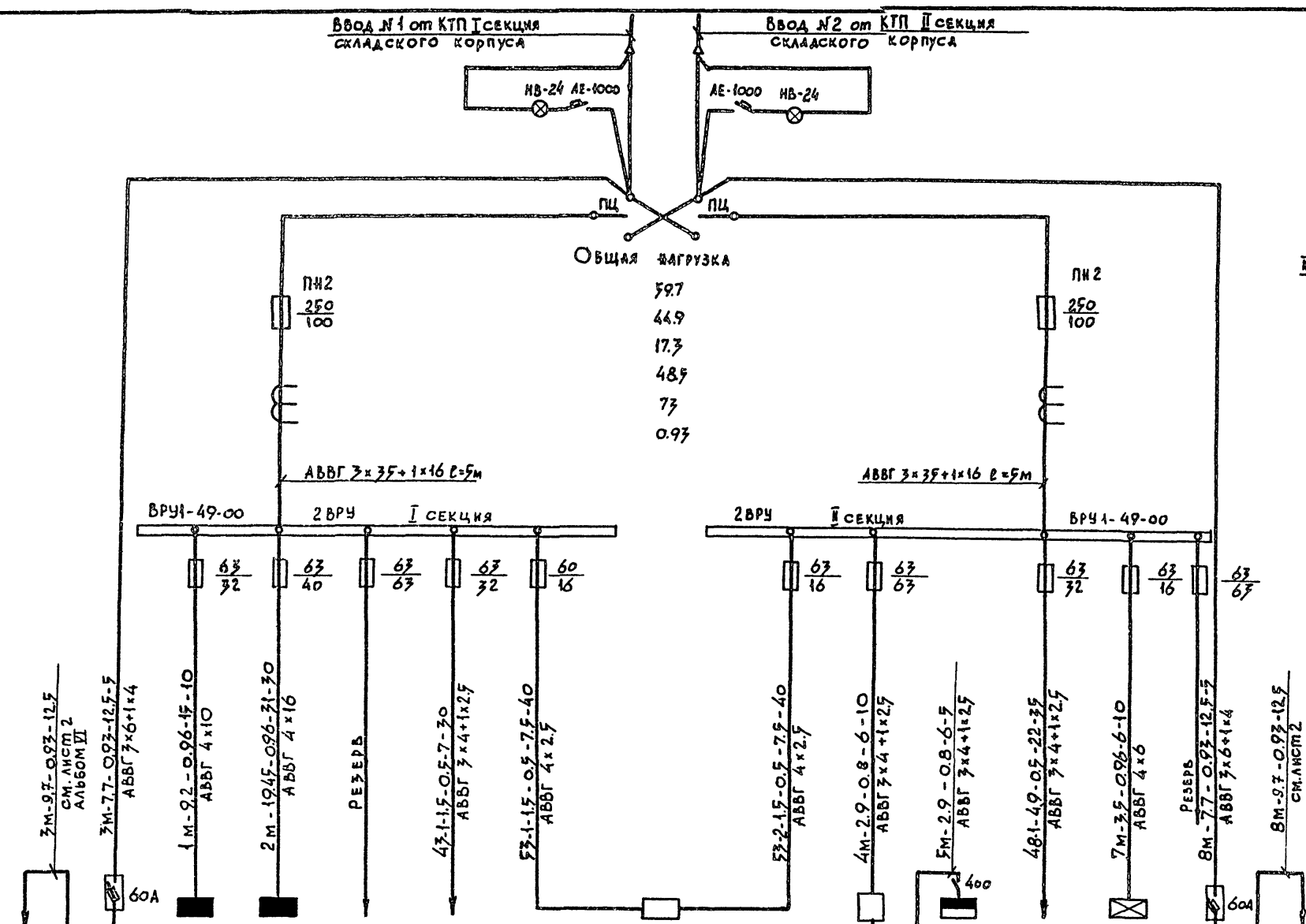
Альбом № 416-1-192.87

СОГЛАСОВАНО:

Имя, К. Степанов Подпись и дата

Источники питания	
Установочная мощность, кВт	31.7
Потребляемая мощность, кВт	28.8
Реактивная мощность, кВт	9.7
Полная мощность, кВт	31
Расчётный ток, А	47
Коэффициент мощности	0.94
Узлы питания	Тип, номинальный ток, А
2 ВРУ	Тип, номинальный ток, А
Расчётная нагрузка, кВт	Марка провода
Коэффициент мощности	Сечение
Расчётный ток, А	Способ прокладки
Длина участка, м	
Аппарат ввода	Тип, номинальный ток, А
№ по плану	
Тип	
Установочная мощность, кВт	
Потеря напряжения до щита, %	

I секция	21.8
	12.4
	7.4
	14.4
	22
	0.86



ВРУ1-49-00	2 ВРУ I секция	2 ВРУ II секция	ВРУ1-49-00
63/32	63/40	63/63	63/32
60/16			
3м-9.7-0.93-12.5	3м-7.7-0.93-12.5-5	1м-9.2-0.96-15-10	2м-19.45-0.96-31-30
СМ. АКСМ II	АВВГ 3x6+1x4	АВВГ 4x10	АВВГ 4x16
		РЕЗЕРВ	
		43-1-1.5-0.5-7-30	53-1-1.5-0.5-7.5-40
		АВВГ 3x4+1x2.5	АВВГ 4x2.5
			53-2-1.5-0.5-7.5-40
			АВВГ 4x2.5
			4м-2.9-0.8-6-10
			АВВГ 3x4+1x2.5
			5м-2.9-0.8-6-5
			АВВГ 3x4+1x2.5
			48-1-4.9-0.5-22-35
			АВВГ 3x4+1x2.5
			7м-3.5-0.96-6-10
			АВВГ 4x6
			РЕЗЕРВ
			8м-7.7-0.93-12.5-5
			АВВГ 3x6+1x4
			8м-9.7-0.93-12.5
			СМ. АКСМ II
			Альбом II

№ по плану		питание подвала (рабочее)		ЩО-1	ЩО-2	МАШИНО-СЧЕТНОЕ УЧЕТНОЕ	Щит АТС поз. 53		ЩС-6	МАШИНО-СЧЕТНОЕ УЧЕТНОЕ	ЩОА	питание подвала (резервное)
Тип		ЯВЗ-31		ОЩВ-12	ОЩВ-12		У614 АУ2		ПМА-Н1002	ЩР11-73504-22У3	ОЩВ-6	ЯВЗ-31
Установочная мощность, кВт		9.9		9.2	19.45	1.5	1.5		11.8	4.9	3.5	9.9
Потеря напряжения до щита, %		1.9		2.3		0.1	0.9		0.15	0.23	1.3	

ГИП	Корнилов	19.08
Над. отд.	Щырин	20.08
Гл. спец.	Широков	19.08
Рук. сект.	Совко	15.08
Б. е. инж.	Евсеева	15.08
Ст. инж.	Смирнова	13.08
Пров. ввр.	Совко	15.08

416-1-192.87 ЭМО

Склада для хранения продовольственных товаров складской площадью 10 тыс. кв. м

Задание бытовых и вспомогательных помещений

Р 3

Министерство торговли СССР ГИПРОТРОГ Ленинградский филиал

Привязан:	
Имя, К. Степанов	
Имя, К. Степанов	
Имя, К. Степанов	

Альбом II
Проект № 416-1-192.87

Номер и тип распредел. щита	ЩС-1 шр II-73701-2243 P _У = 2.74 квт. I _р = 5А					ЩС-2 шр II-73701-2243 P _У = 30.4 квт I _р = 46А					ЩС-3 шр II-73704-2243 P _У = 31.4 квт I _р = 47А					
	60/16	60/16	60/16	60/16	60/16	60/20	60/32	60/10	60/16	60/16	60/32	60/25	60/16	60/16	60/16	60/16
Аппарат отходящих линий	Тип НОМИНАЛЬНЫЙ ТОК ПОД РАСЦЕПИТЕЛЕМ (ОСТАВКА) А															
КАБЕЛЬ ИЛИ ПРОВОД	№ КАБЕЛЯ НА ПЛАНЕ															
	МАРКА, ТРУБА															
	СЕЧЕНИЕ мм ²															
ДЛИНА м																
ПУСКОВАЯ АППАРА- ТУРА	Тип															
	Ток теплового реле А															
КАБЕЛЬ ИЛИ ПРОВОД	№ КАБЕЛЯ НА ПЛАНЕ															
	МАРКА, ТРУБА															
	СЕЧЕНИЕ мм ²															
ДЛИНА м																
Электро- приём- ник	№ по плану															
	№ по технолог. черт.															
Тип																
Мощность квт																
Номинальный ток А																
Пусковой ток А																
Наименование механизма																
А - автоматизированный привод Н - неавтоматизированный привод																

Линия самообслуживания АС-Г

СОГЛАСОВАНО:

Номер и тип распредел. щита	ЩС-4 шр II-73704-2243 P _У = 58.4 квт I _р = 84А							
	60/32	60/25	60/40	60/20	60/25	60/16	60/16	60/16
Аппарат отходящих линий	Тип НОМИНАЛЬНЫЙ ТОК ПОД РАСЦЕПИТЕЛЕМ (ОСТАВКА) А							
КАБЕЛЬ ИЛИ ПРОВОД	№ КАБЕЛЯ НА ПЛАНЕ							
	МАРКА, ТРУБА							
	СЕЧЕНИЕ мм ²							
ДЛИНА м								
ПУСКОВАЯ АППАРА- ТУРА	Тип							
	Ток теплового реле А							
КАБЕЛЬ ИЛИ ПРОВОД	№ КАБЕЛЯ НА ПЛАНЕ							
	МАРКА, ТРУБА							
	СЕЧЕНИЕ мм ²							
ДЛИНА м								
Электро- приём- ник	№ по плану							
	№ по технолог. черт.							
Тип								
Мощность квт								
Номинальный ток А								
Пусковой ток А								
Наименование механизма								
А - автоматизированный привод Н - неавтоматизированный привод								

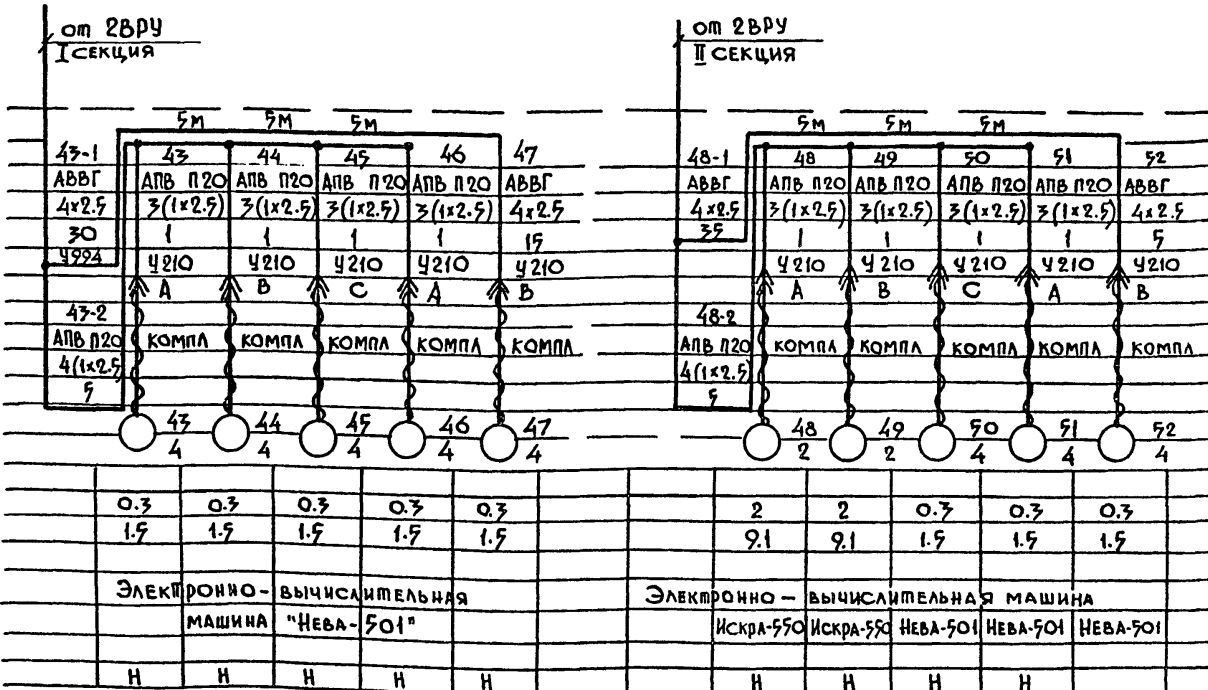
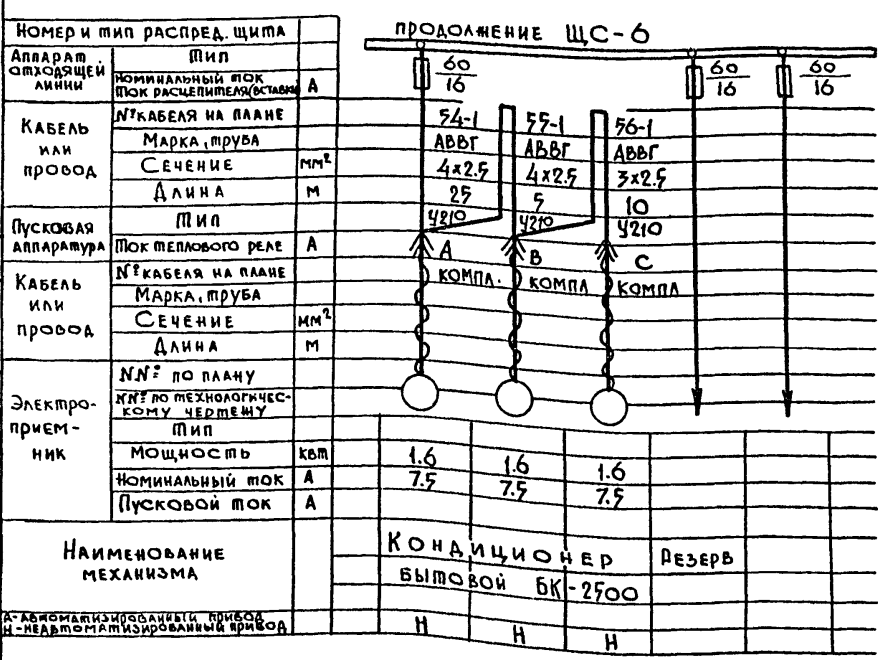
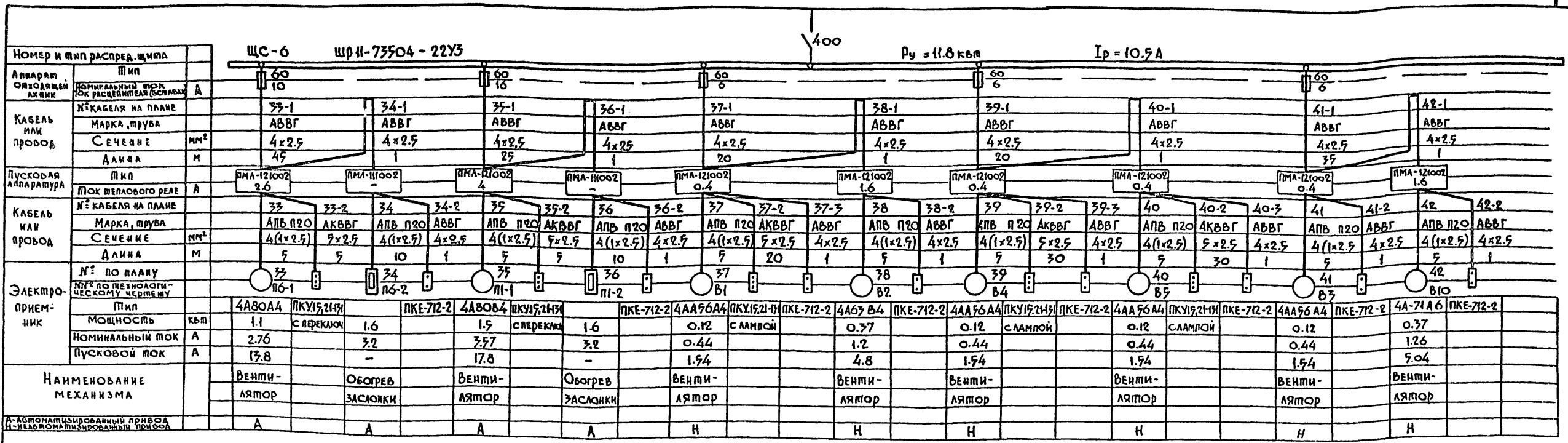
№ 416-1-192.87 ЭМО

ТИП	Коричнев	12.08	416-1-192.87 ЭМО
НАЧ. РАБ.	Широков	12.08	
РАСЧЕТ	Совко	12.08	
ВЕД. ИНЖ.	Евсеев	12.08	
Провер.	Совко	12.08	
Склад для хранения продовольственных товаров складской площадью 10 тыс. кв. м			Листов Р 4
ЗДАНИЕ БЫТОВЫХ И ВСПОМОГАТЕЛЬНЫХ ПОМЕЩЕНИЙ			
РАСЧЕТНАЯ СХЕМА СИЛОВОЙ СЕТИ Щиты ЩС-1 ÷ ЩС-4			Институт торговли СССР ГИПРОТОРГ Ленинградский филиал

Привязан:

ИВ. №	И. Кошур. Широков	12.08
-------	-------------------	-------

Альбом № 416-1-192.87



СОГЛАСОВАНО: М.С. ПОДПИСЬ И ДАТА ВЗЛ. ИВ. №

ГИП	Корнилов	21.08.86
Нач. ЭЭС	Шырин	12.10.86
Гл. спец.	Широков	19.08.86
Рук. груп.	Собко	15.02.86
Вед. инж.	Ерсева	13.10.86
Проверил	Собко	17.10.86

416-1-192.87 ЭМО

Склад для хранения продовольственных товаров складской площадью Ю тыс. кв. м

Здание бытовых и вспомогательных помещений

Расчётная схема силовой сети щит ЩС-6

Листов 6

Гипроторг Ленинградский филиал

Альбом II
416-1-192.87

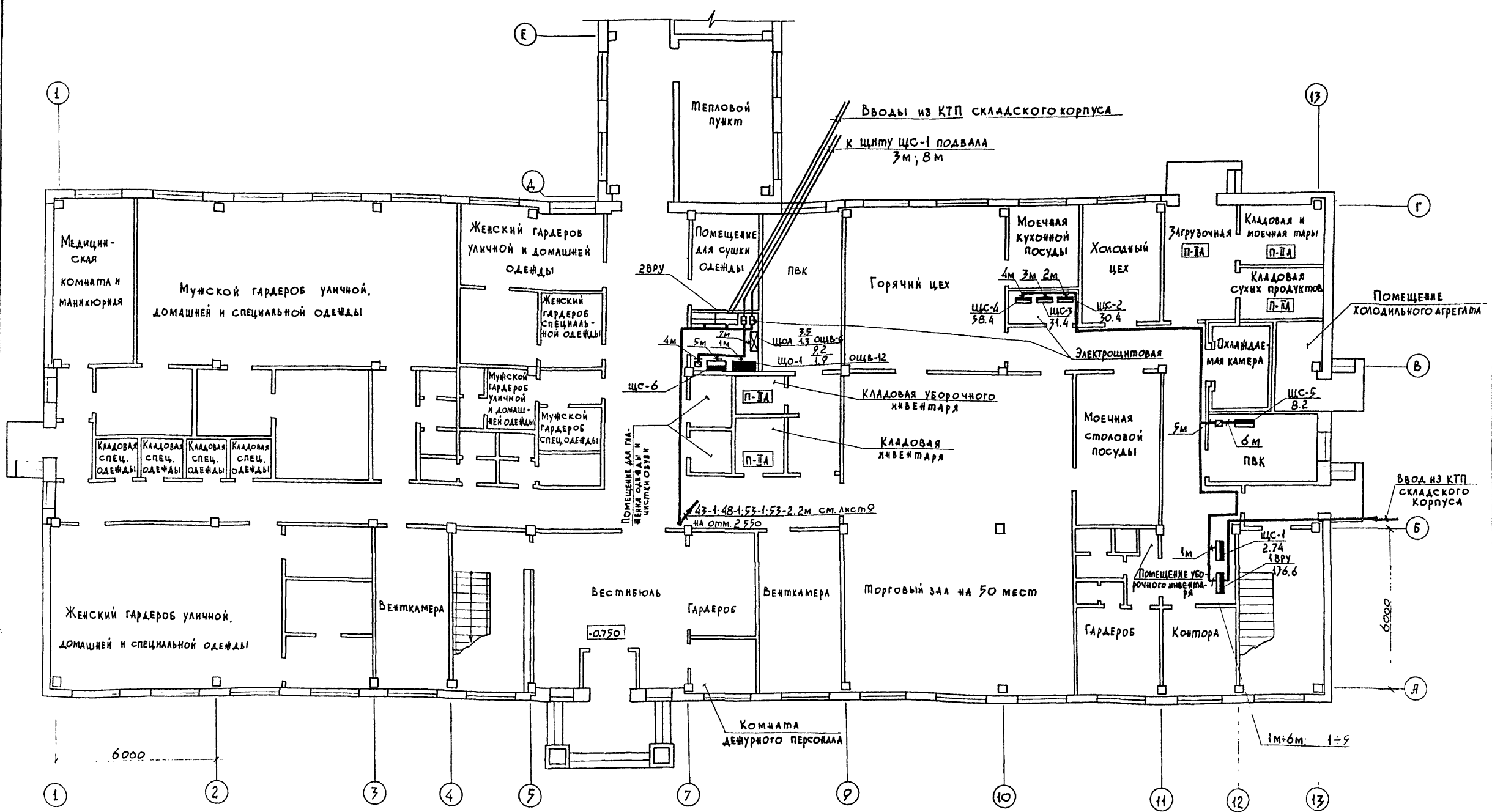
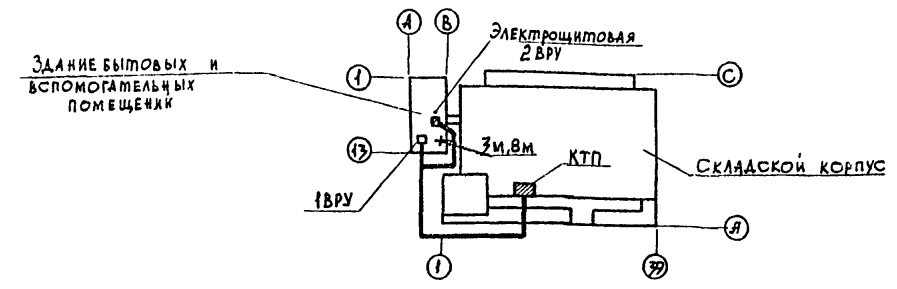
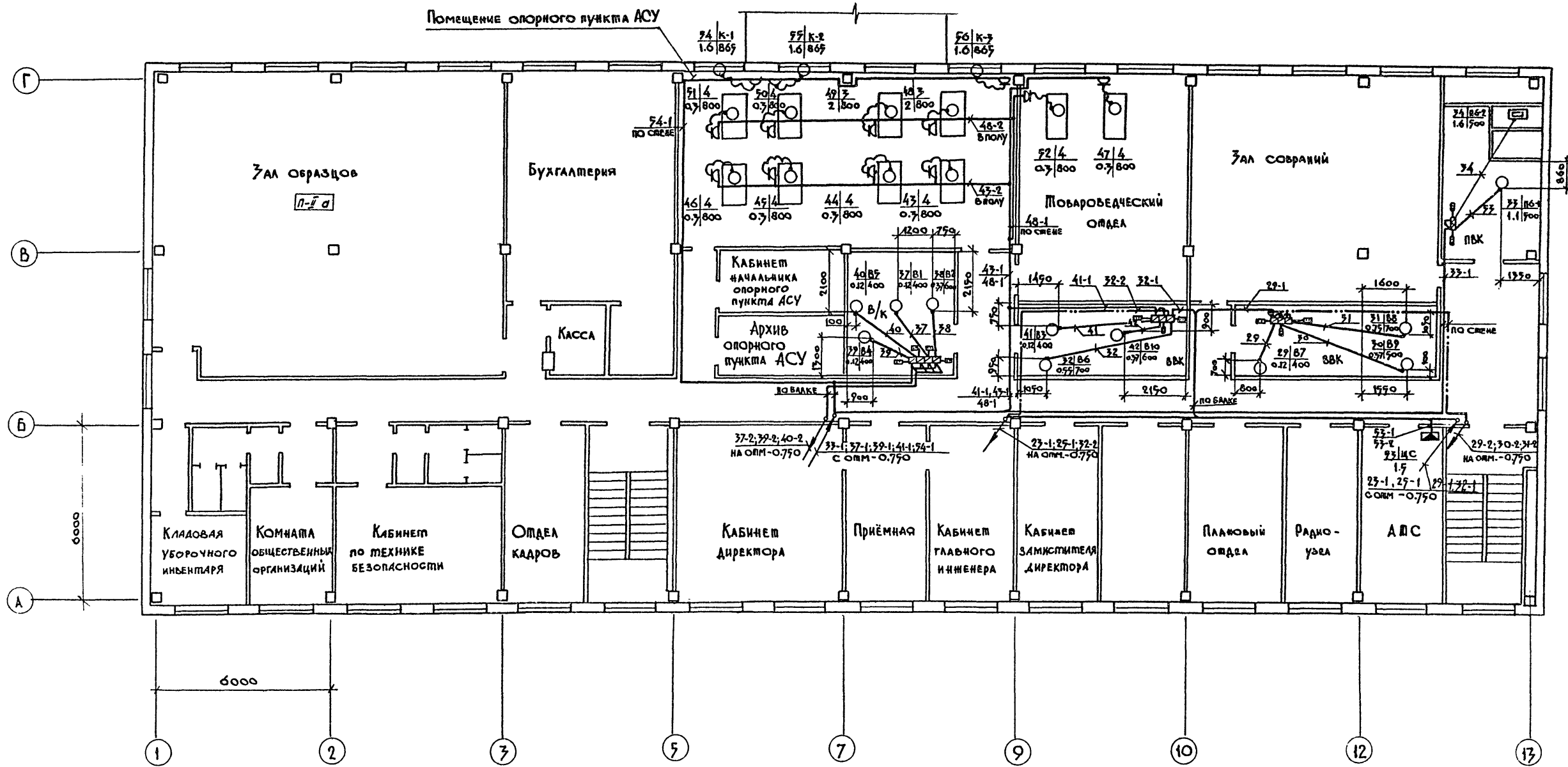


СХЕМА ЗДАНИЙ



Привязка:		Инв. №		416-1-192.87 ЭМО	СКЛАД ДЛЯ ХРАНЕНИЯ ПРОДОВОЛЬСТВЕННЫХ ТОВАРОВ СКЛАДСКОЙ ПЛОЩАДЬЮ 10 ТЫС.КВ.М.	ЭДАНИЕ БЫТОВЫХ И ВОСПОМОГАТЕЛЬНЫХ ПОМЕЩЕНИИ	Склад	Лист	Листов
№ подл.	№ инв. №	№ контр.	№ инв. №				Р	7	
№ инв. №	№ инв. №	№ инв. №	№ инв. №	ПЛАН МАГИСТРАЛЬНЫХ ОБЪЕМ НА ОТМ. - 0.750		Министерство торговли ГИПРОТОРГ ЛЕНИНГРАДСКИЙ ФИЛИАЛ			



СОГЛАСОВАНО:	Гл. спец. тех.	Савушкин	Савушкин
	Инженер	Шаров	Шаров
	Гл. спец. ц. об.	Лидинский	Лидинский
	Гл. спец. ц. в.к.	Пиртлина	Пиртлина
Подпись и дата	Взам. инв. №		
	Инв. №		

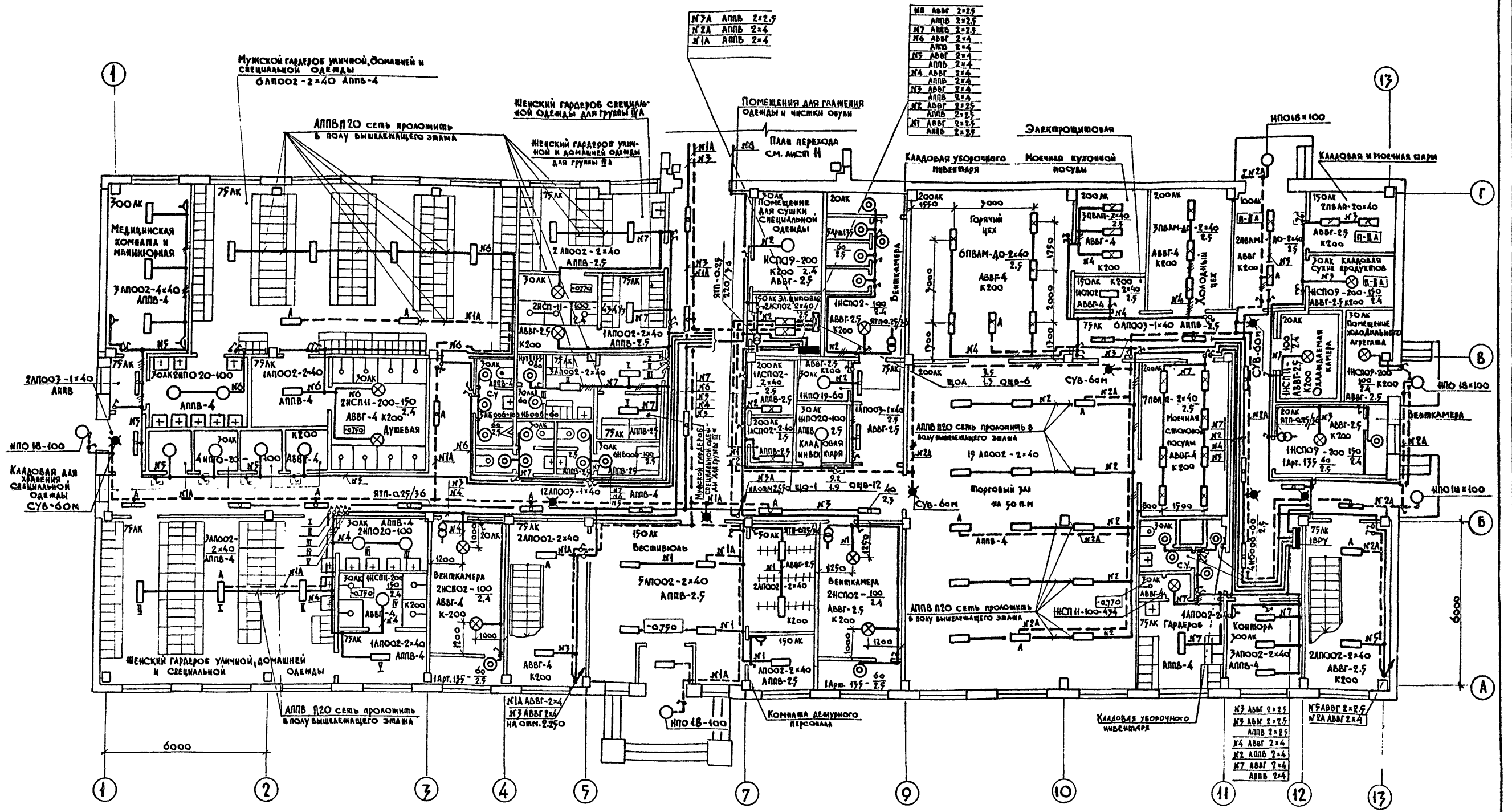
416-1-192.87 ЭМО			
Склад для хранения продовольственных товаров складской площадью 10 тыс. кв. м.			
Здание бытовых и вспомогательных помещений		Стация	Лист
План на опм. 2.550 Силовое электрооборудование		Р	9
Министерство торговли СССР ГИПРОТОРГ Ленинградский филиал		Листов	

ГМП	Корнилов	Н.Ю.Б.
Нач. отд.	Цырин	20.10.86
Гл. спец. в.	Широков	13.10.86
Дук. сект.	Собко	8.10.86
Вед. инж.	Евсеева	19.10.86
Проверил	Собко	18.10.86

Исполнил:				
Инв. №	Н. контр	Широков	13.10.86	

Альбом II

416-1-192.87



СОГЛАСОВАНО	РУК. СЕКТОРА	ПРОМ. СЕКТОРА	ПРОМ. СЕКТОРА
ГАП	Ю. А. СЛЕЦ.	С. С. СЛЕЦ.	С. С. СЛЕЦ.
ВЗМ. ЧЛ. № 2	Л. А. СЛЕЦ. ОВ	Л. А. СЛЕЦ. ОВ	Л. А. СЛЕЦ. ОВ
ИНВ. № ПОД.	ПОДПИСЬ И ДАТА	ПОДПИСЬ И ДАТА	ПОДПИСЬ И ДАТА

Таблица пунктов и щитков

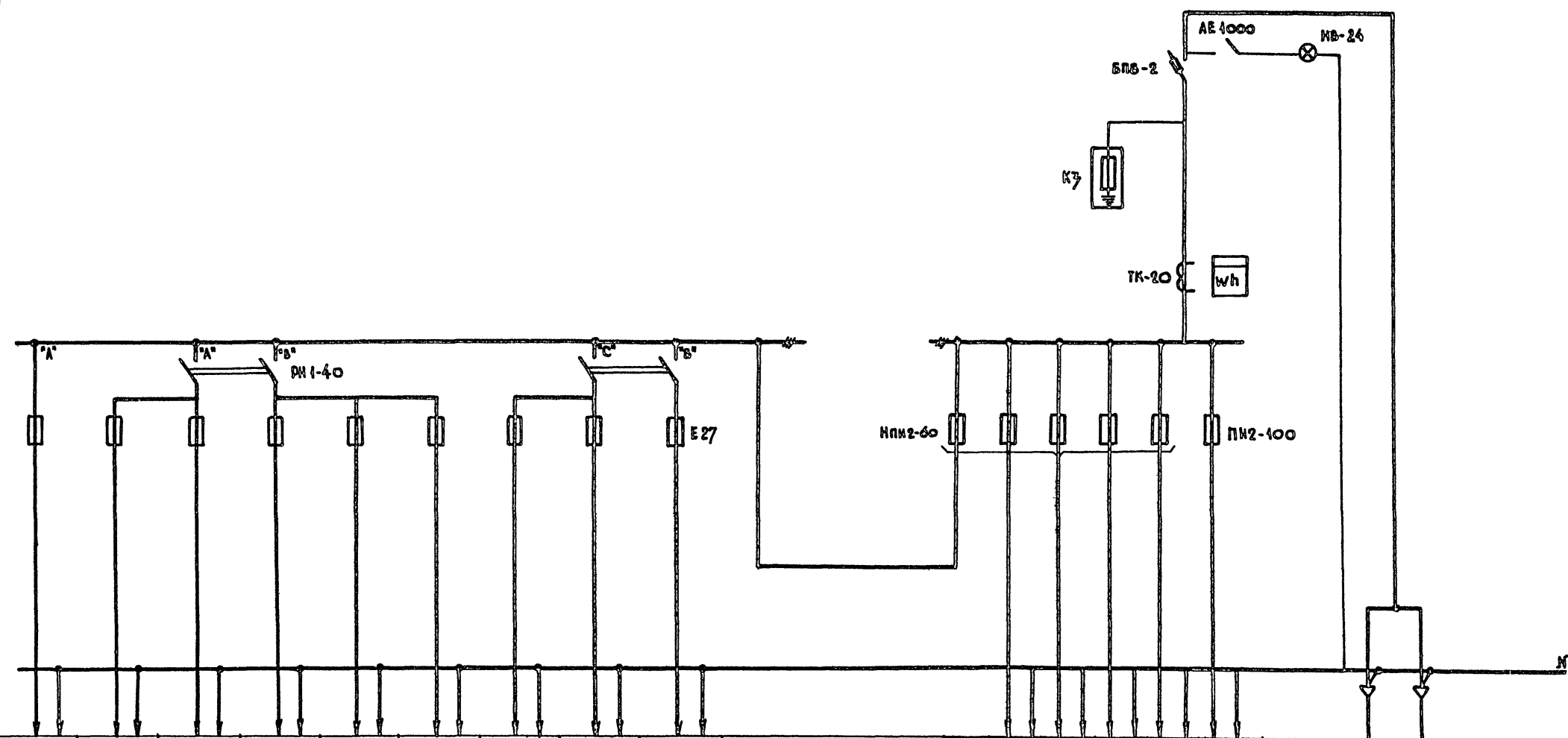
Пункт или щиток	№ № АВТОМАТОВ					РАСЦЕПИТЕЛЬ АВТОМАТА А		
	Устан. мощ. квт.	Занятых		Резервных				
№		Тип	1-НО ПОЛНОС. НЫЕ	2-НО ПОЛНОС. НЫЕ	3-НО ПОЛНОС. НЫЕ	4-НО ПОЛНОС. НЫЕ	Ввод-ного	Линейных
ЩО-1	ОЩВ - 12	9.2	1 ÷ 8	-	9 ÷ 12	-	-	16
ЩО-2	ОЩВ - 12	16.1	1 ÷ 10	-	11, 12	-	-	16
ЩОА	ОЩВ - 6	3.5	1 ÷ 3	-	4, 5, 6	-	-	16

Тип	Материал	Материал	Материал	Материал
Исполн.	Цирин	Цирин	Цирин	Цирин
Гл. спец.	Широков	Широков	Широков	Широков
Рук. сект.	Собко	Собко	Собко	Собко
Рук. гр.	Панкова	Панкова	Панкова	Панкова
Сп. инж.	Смирнова	Смирнова	Смирнова	Смирнова
Проберил	Собко	Собко	Собко	Собко
Ч. контр.	Широков	Широков	Широков	Широков

416-1-192.87 ЭМО

Склад для хранения продовольственных товаров складской площадью 10 тыс. кв. м
 Здание бытовых и вспомогательных помещений
 План на ошт. - 0.750
 ЭЛЕКТРООСВЕЩЕНИЕ.
 Минисервисо Воротки СССР
 (ИПРОТОРГ)
 Ленинградский филиал

СХЕМА
ВРУЧ-26-66 УХЛ4



Шип панели																	
№№ групп	1	2	3	4	5	6	7	8	9		10	11	12	13	14	15	
Номинальный ток плавкой вставки, А	16	16	16	16	16	16	16	16	16		63	63	63	63	63	100	200
Шип и технические данные счетчика непосредственного включения или через трансформаторы тока																СЛ4 - И672 М 780/220В; 5А	
Шип и технические данные трансформатора тока																ТК-20 200/5А	

СОГЛАСОВАНО:

И.И. ПРАВИСЬ И АЛТА ВЭЛМ. ИВ. АГ

И.О.А.Д.	Цырин	Широков	13.10.66
Гл. спец.	Широков	Собко	13.10.66
Рук. сект.	Собко	Евсеева	13.10.66
Вед. инж.	Евсеева	Собко	13.10.66
Провер.	Собко		

Привязки:																	
ИВ. №?																	
И.контр.	Широков	Цырин	13.10.66														

416-1-192.87 ЭМО

Склад для хранения продовольственных товаров складской площадью 10 тыс. кв. м.

Здание бытовых и вспомогательных помещений

Опросный лист на ВРУ

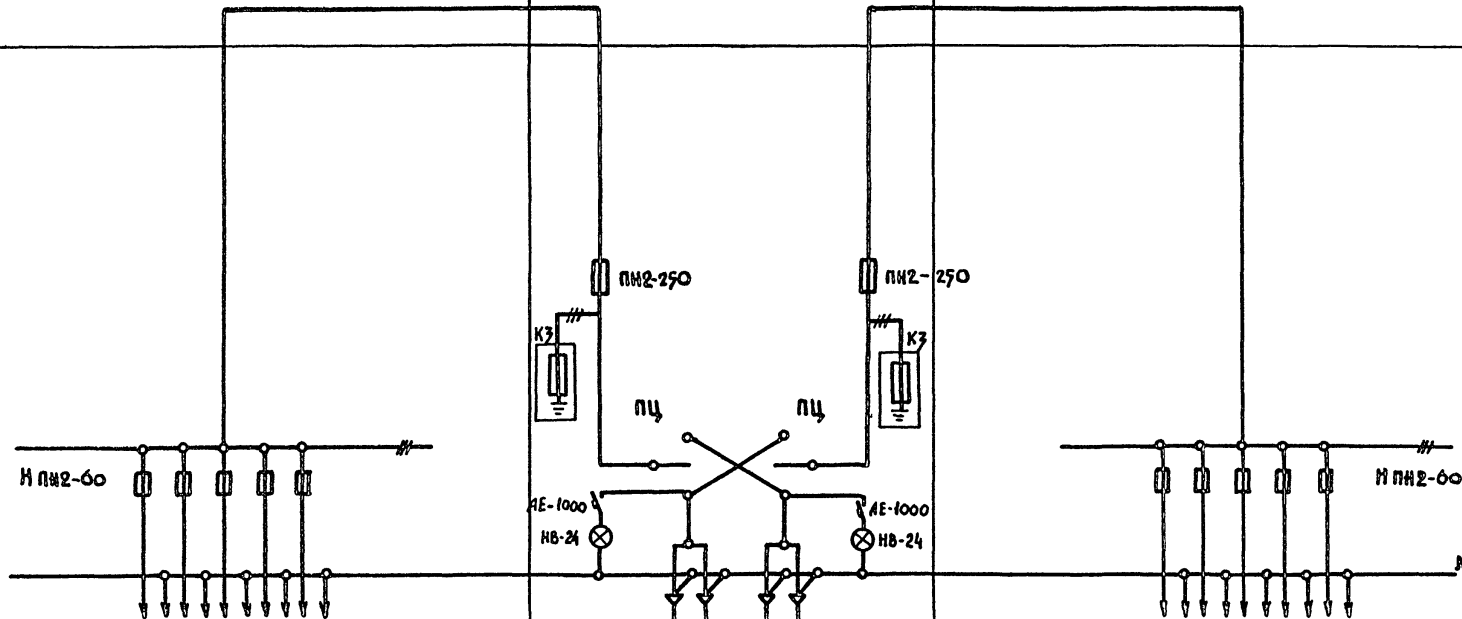
Стандарт	Лист	Листов
Р	12	

Министерство торговли СССР
ГИПРОТОРГ
Ленинградский филиал

Типовой проект №: 416-1-192.87 Альбом II

СХЕМА
МЕЖПАНЕЛЬНЫХ СОЕДИНЕНИЙ

СХЕМА
ВРУ



Тип панели

ВРУ1-49-00

ВРУ1-11-10

ВРУ1-49-00

№№ групп

			1	2	3	4	5			
--	--	--	---	---	---	---	---	--	--	--

			1	2	3	4	5			
--	--	--	---	---	---	---	---	--	--	--

Номинальный ток
плавкой вставки, А

			32	40	63	32	16			
--	--	--	----	----	----	----	----	--	--	--

100

100

			16	63	32	16	63			
--	--	--	----	----	----	----	----	--	--	--

Тип и технические данные
счётчика непосредственного
включения или через
трансформаторы тока

Тип и технические данные
трансформатора тока

С У Г Л А С О В А Н О :

Инв. № прола. Подпись и дата. (Зам. инв. №)

Имя. Омя.	Цырин	<i>Цырин</i>	21.10.87
Гл. спец.	Широков	<i>Широков</i>	20.10.87
Рук. сект.	Собко	<i>Собко</i>	19.10.87
Без. инж.	Евсеева	<i>Евсеева</i>	19.10.87
Провер.	Собко	<i>Собко</i>	19.10.87

416-1-192.87 ЭМО

Склад для хранения продовольственных товаров
складской площадью 10 тыс. кв. м.

Здание бытовых и
вспомогательных
помещений

Склад	Лист	Листов
Р	13	

Опросный лист
на 2ВРУ

Министерство торговли СССР
ГИПРОТОРГ
Ленинградский филиал

Примечания:

№ п/п

№ п/п

№ п/п

Имя. Омя. Широков

Ведомость рабочих чертежей основного типа.

Условные обозначения

Условные обозначения (продолжение)

Альбом II

416-1-192.87

Лист	Наименование	Примечание
1	ОБЩИЕ ДАННЫЕ	
2	СХЕМА РАСПОЛОЖЕНИЯ КОМПЛЕКСНОЙ СЕТИ СВЯЗИ И ГОРОДСКОЙ РАДИОТРАНСЛЯЦИОННОЙ СЕТИ	
3	СПЕЦИФИКАЦИЯ МАТЕРИАЛОВ И ОБОРУДОВАНИЯ	
4	СХЕМА И ПЛАН РАСПОЛОЖЕНИЯ МЕСТНОЙ РАДИОТРАНСЛЯЦИОННОЙ СЕТИ. СХЕМА КАБЕЛЬНЫХ СОЕДИНЕНИЙ ТУ-100У-101	
5	ПЛАН РАСПОЛОЖЕНИЯ ОБОРУДОВАНИЯ И СХЕМА ФУНКЦИОНИРОВАНИЯ АТСК-50/200 м СХЕМА КАБЕЛЬНЫХ СОЕДИНЕНИЙ АППАРАТУРЫ ЭЛЕКТРОСХЕМАТИКИ.	
6	СХЕМА КАБЕЛЬНЫХ СОЕДИНЕНИЙ И ТОКОРАСПРЕДЕЛИТЕЛЬНОЙ СЕТИ АТСК-50/200 м	
7	ПЛАН РАСПОЛОЖЕНИЯ СЕТЕЙ СВЯЗИ НА ОПМ.-0,750	
8	ПЛАН РАСПОЛОЖЕНИЯ СЕТЕЙ СВЯЗИ НА ОПМ. 2,550	
9	ПЛАН РАСПОЛОЖЕНИЯ СЕТЕЙ ОХРАННО-ПОЖАРНОЙ СИГНАЛИЗАЦИИ НА ОПМ.-0,750	
10	ПЛАН РАСПОЛОЖЕНИЯ СЕТЕЙ ОХРАННО-ПОЖАРНОЙ СИГНАЛИЗАЦИИ НА ОПМ. 2,550	
11	ПЛАН РАСПОЛОЖЕНИЯ ОБОРУДОВАНИЯ В ОПОРНОМ ПУНКТЕ АТСУ. СХЕМА КОММУТАЦИИ КЛС	

Обозначения	Наименование обозначения
	Учрежденческая АТС с указанием типа и ёмкости.
	Установка оперативной телефонной связи директора с указанием типа.
	Бокс кабельный телефонный с указанием типа.
	Муфта кабельная разъемная.
	Телефонная распределительная коробка с указанием порядкового номера и загрузки.
	Телефонный аппарат городской связи.
	То же, директорской связи.
	То же, административно-хозяйственной связи.
	Вторичные электрочасы.
	Первичные электрочасы
	Трансляционный усилитель сети звукофикации с указанием типа
	Звуковая колонка или рупорный громкоговоритель.
	Радиорозетка.
	Коробка ответвительная.
	То же, ограничительная

Обозначение	Наименование обозначения
	Извещатель оппико-электронный.
	Объектовый блок "Аплас-3"
	Объектовый прибор сигнализации безопасности
	Извещатель охранной автоматический с указанием принципа действия, номера луча ОС - в числителе и порядкового номера извещателя - в знаменателе.
	Трансформатор автотеплосетный
	Блокировка остеклённых поверхностей окон и вентиляционных решёток проводом.
	То же, деревянные поверхности дверей.
	Извещатель пожарный автоматический с указанием номера луча ПС - в числителе и порядкового номера извещателя - в знаменателе.
	Резистор с указанием величины сопротивления.
	Кнопочный пост управления сигнализации безопасности.
	Кабели и провода комплексной сети связи и сигнализации с указанием марки, ёмкости и длины.
	То же, сети радиотрансляции.
	То же, сети звукофикации.
	Провод сети охранной сигнализации с указанием номера луча, количества включаемых в луч извещателей и длины провода.
	То же, пожарной сигнализации.
	Прокладка проводов в трубах.
	Провод сети сигнализации.

Ведомость ссылаемых и прилагаемых документов

Обозначение	Наименование	Примечание
<u>Ссылаемые документы</u>		
ВСН 33-77 раздел 7	Временная инструкция о составе и оформлении рабочих чертежей.	
ВНМП 02-89	Ведомственные нормы технологического проектирования общесоюзных складов	
СНиП 2.04.09-84	Пожарная автоматика зданий и сооружений. Перечень зданий и помещений системы Министерства торговли СССР, подлежащих оборудованию автоматической охранной сигнализацией.	
ВСН 25-09.68.69	Правила производства и приёмки работ установок ОПС.	
<u>Прилагаемые документы</u>		
СС-СО-	Спецификация оборудования по рабочим чертежам основного комплекта	см.пом
СС-ВМ-	Ведомость материалов и изделий	см.пом

ОБЩИЕ УКАЗАНИЯ

Все монтажные работы по телефонизации и радиотелефонизации необходимо выполнять в соответствии с правилами по строительству телефонных и радиотрансляционных сетей. Сигнализация безопасности выполнена в соответствии с СНиП II-109-74 часть II, глава 109, § 9-3. Пожарная и охранная сигнализация выполняются в соответствии с правилами производства и приёмки работ охранно-пожарной сигнализации. Приёмная аппаратура охранно-пожарной сигнализации концентратор "ПКС-7" на 20 лучей и "Рубин-3" на 30 лучей устанавливаются в проходной. Электропитание аппаратуры ОПС осуществляется от 2-х независимых источников электропитания. Отключение вентиляции при пожаре выполняется в разделе А Кип и автоматики. (лист 8;16)

Настоящий проект разработан в соответствии с действующими нормами и правилами и предусматривает мероприятия, обеспечивающие взрывную и взрывопожарную и пожарную безопасность при эксплуатации здания (сооружения)

Главный инженер проекта *И.А.Корнилов*
 Главный инженер проекта призывающей организации

Имя, № докум. Подпись, к. дата		Взам. инв. №		Согласовано	
Привязан:					
Имя, №					
ГИП	Корнилов	<i>И.А.</i>	27.86	<p>416-1-192.87 СС</p> <p>Склад для хранения продовольственных товаров складской площадью 10 тыс. кв.м</p> <p>ЗДАНИЕ БЫТОВЫХ И ВОСПОМОГАТЕЛЬНЫХ ПОМЕЩЕНИЙ</p> <p>ОБЩИЕ ДАННЫЕ</p>	
Нач.ЭТО	Щыркин	<i>В.В.</i>	27.86		
Рук. групп	Фрадкина	<i>И.И.</i>	27.86		
Сп.инж.	Шедорович	<i>И.И.</i>	27.86		
Проверил	Фрадкина	<i>И.И.</i>	27.86	Стадия Лист Листов Р 1 11 Институт торговли СССР ГИПРОТОРГ Ленинградский филиал	
Н.Контр.	Фрадкина	<i>И.И.</i>	27.86		

СХЕМА РАСПОЛОЖЕНИЯ КОМПЛЕКСНОЙ СЕТИ СВЯЗИ

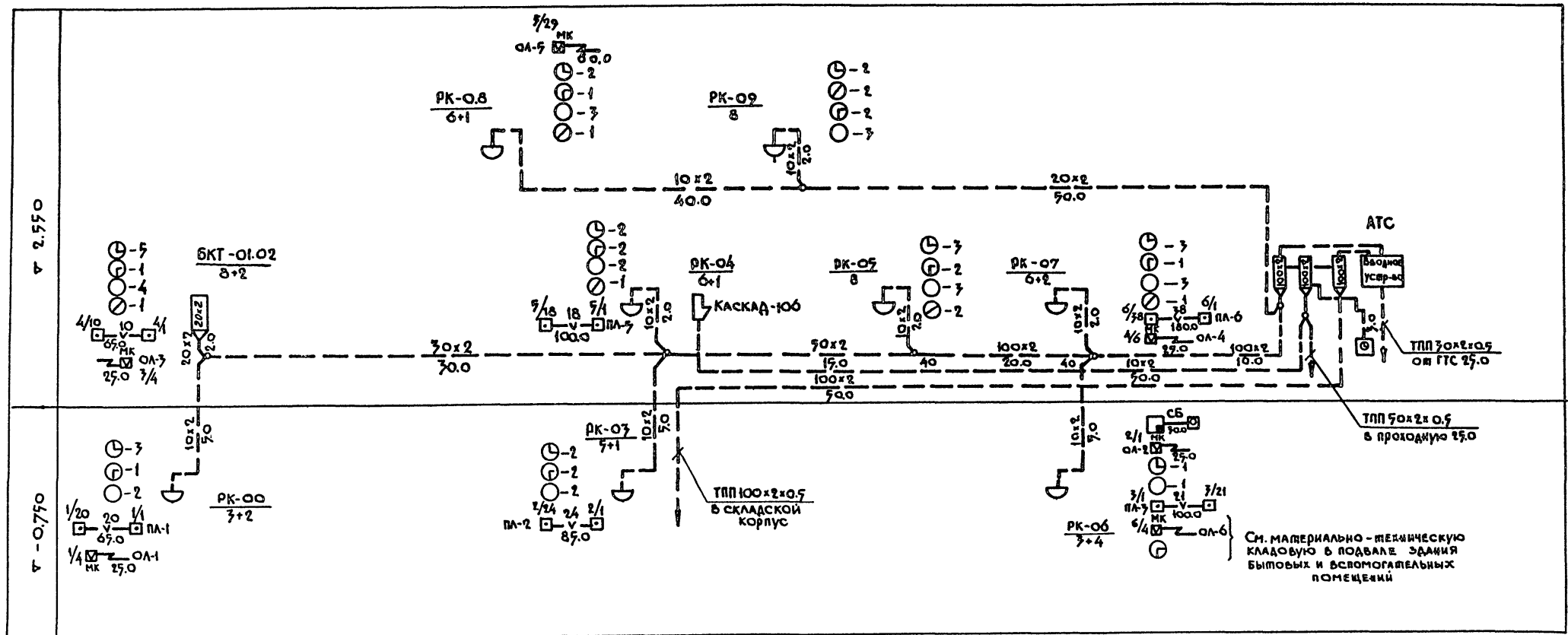
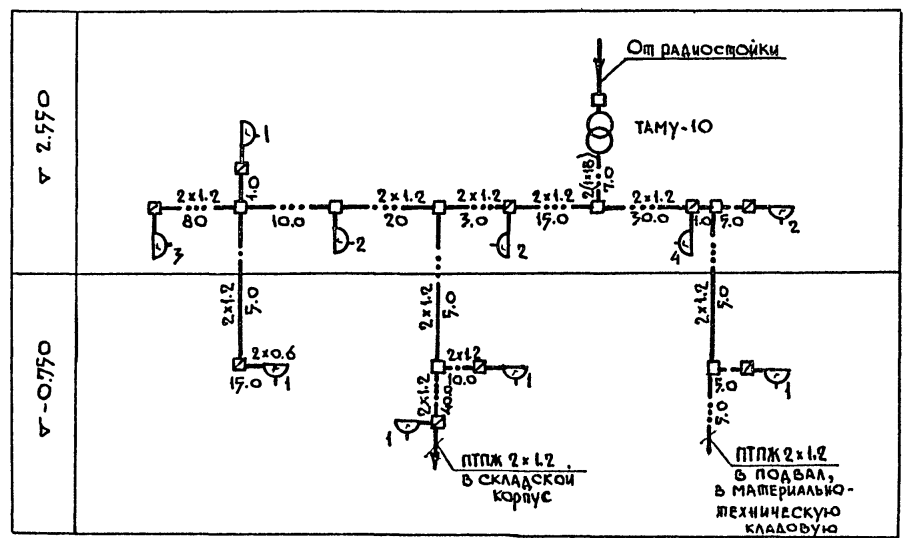


СХЕМА РАСПОЛОЖЕНИЯ ГОРОДСКОЙ РАДИОТРАНСЛЯЦИОННОЙ СЕТИ



Гип	Корнилов	17.86
Нач.ЭТО	Цырин	17.86
Рук.груп.	Фрадкина	17.86
Ст.инж.	Ледорович	17.86
Проверка	Фрадкина	17.86

416-1-192.87 СС

СКЛАД ДЛЯ ХРАНЕНИЯ ПРОДОВОЛЬСТВЕННЫХ ТОВАРОВ Складской площадью 10 тыс. кв.м.
 Здание бытовых и вспомогательных помещений

Сладня	Лист	Листов
Р	2	

СХЕМА РАСПОЛОЖЕНИЯ КОМПЛЕКСНОЙ РАДИОТРАНСЛЯЦИОННОЙ СЕТИ
 Министрство торговли СССР
ГИПРОТОРГ
 Ленинградский филиал

Привязки:

Инь. №	Н.контр.	Фрадкина	17.86
--------	----------	----------	-------

Альбом II
 416-1-192.87

СОГЛАСОВАНО:

Инь. №	Подпись и дата	Бланк инв. №

Альбом II

416-1-192.87

Поз. ция	Обозначение или тип изделия	Наименование	Кол.	Примечание
Телефонизация				
1		Автоматическая координатная станция на 50 км УАТСК-50/200 м	1	компл
2	РР4 137023 СП	Секция желоба открытого типа	25	м
3		Выпрямитель ВБ-60/5	2	шт
4		Щит заземления ЩЗ-2П	1	шт
5		Телефонный аппарат "Спектр"-ТА-11321	12	шт
6		Пункт управления РРП-3047-21У3	1	шт
7		Муфта разветвительная 100x2 БРП-27 : 26 + 2 x 27 41 : 31	1	шт
8		Муфта разветвительная 100x2 БРП-27 : 26 + 26 41 : 32 31	4	шт
9		Муфта разветвительная 50x2 БРП-27 : 26 + 2 x 27 35 : 26	1	шт
10		Муфта разветвительная 30x2 ЗРП-20 : 16 + 16 16	1	шт
11		Муфта разветвительная 20x2 20П-15 : 15 + 10 15	1	шт
12		Коробка телефонная КРП-10;	8	шт
13		Бокс кабельный БКТ 100x2	3	шт
14		Бокс кабельный БКТ 20x2	1	шт
15		Труба винилпластовая 50x3.0	25	м
16		Швеллер С10	25	м
17		Провод кроссовый ПКСВ-2	100	м
18		Кабель телефонный ТПП 100x2x0.5	80	м
19		Кабель телефонный ТПП 50x2x0.5	15	м
20		Кабель телефонный ТПП 30x2x0.5	55	м
21		Кабель телефонный ТПП 20x2x0.5	52	м
22		Кабель телефонный ТПП 10x2x0.5	61	м
23		Провод телефонный распределительный ТРП 1x2x0.5	1600	м
24		Кабель силовой АВРГ 2x4	15	м
25		Кабель силовой АВРГ 1x4	18	м
26		Кабель телефонный станционный ТСВ 20x2	11	м
27		Кабель телефонный станционный ТСВ 10x3	6	м
28		Кабель телефонный станционный ТСВ 5x3	17	м

Поз. ция	Обозначение или тип изделия	Наименование	Кол.	Примечание
Помарно - охранная сигнализация				
1		Прибор охранной сигнализации "Сигнал-37"	2	шт
2		Объектовый блок аппаратуры "Атлас-3"	1	шт
3		Извещатель пелловой ИП-105-2	123	шт
4		Извещатель дымовой ДИП-2	8	шт
5		Датчик магнитокоактивный СМК-1	45	шт
6		Извещатель оптико-электронный ИОП 409 (Фолон-1)	1	шт
7		Коробка разветвительная УК-2П	170	шт
8		Резистор МЛТ-0.25-11 ком	123	шт
9		Коробка соединительная КСК-8	1	шт
10	ГОСТ 3262-75	Труба водогазопроводная 40x3.0	10	м
11	ГОСТ 3262-75	Труба водогазопроводная 25x2.8	75	м
12		Провод распределительный ТРП 1x2x0.5	770	м
13		Провод обмоточный ПЭВ 1x0.2	180	м
14		Провод монтажный НВМ 1x0.35	165	м
		Кабель телефонный ТПП 50x2x0.5	25	м
		Провод обмоточный ПЭВ 1x0.12	180	м
		Кабель силовой АВРГ 2x2.5	5	м
		Провод гибкий ПГВ 1x4	5	м
Городская радификация				
1		Трансформатор обонентный МАМУ-10	1	шт
2		Громкоговоритель "Аврора"	23	шт
3		Коробка разветвительная УК-2П	7	шт
4		Коробка ограничительная УК-2Р	23	шт
5		Радиорозетка РРВ-1	23	шт
6		Труба винилпластовая 32x2.0	15	м
7		Провод радификации ППЖ 2x1.2	245	м
8		Провод радификации ПВЖ 1x1.8	15	м

Поз. ция	Обозначение или тип изделия	Наименование	Кол.	Примечание
Заземление				
1	ГОСТ 103-57	Сталь полосовая 40x4;	30	м
2	ГОСТ 2509-72	Сталь угловая 50x50x5	6	шт
3		Сталь круглая 8 мм	100	м
Сигнализация безопасности				
1		Кнопочный пост управления ПКЕ-212-193	1	шт
2		Прибор охранной сигнализации "Сигнал-37"	1	шт
3		Звонок громкого боя	1	шт
4		Провод телефонный ТРП 1x2x0.5	25	м
5		Кабель силовой АВРГ 2x2.5	5	м

СОГЛАСОВАНО

ИЗМ. № 2 КОД. ПОДПИСЬ И ДАТА

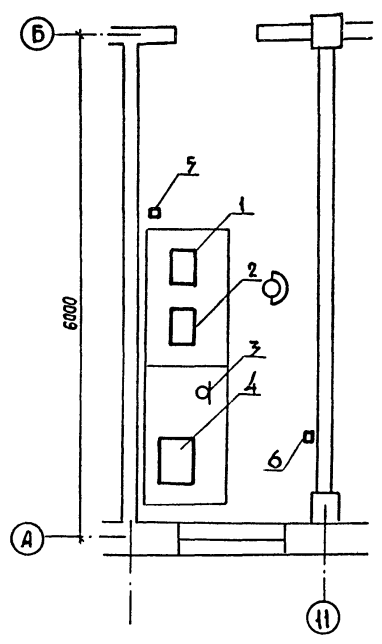
Г.П.И. Нач. ЭТО Цырин	Коринилов	27.06	416-1-192.87 СС СКЛАД для хранения продовольственных товаров складской площадью 10 тыс. кв. м Здание бытовых и вспомогательных помещений Спецификация материалов и оборудования
Дир. гр. Фрааккина	Фрааккина	27.06	
Сп. инж. Школовых	Школовых	27.06	
Пробера	Фрааккина	27.06	
Министрство торговли СССР Ленинградский филиал ГИПРОТОРГ			Сл. д. № 3 Лист 3 из 3

Привезено:			
Изм. №:			

Спецификация

Позиция	Обозначение или тип изделия	Наименование	Код	Примечание
Местная радификация				
1		Радиотрансляционная установка		
		ТУ-100У-101	компл	1
		Усилитель 100У-101	шт	1
		Радиоприёмник "Ишим-007"	шт	1
		Громкоговоритель Югр-75VI	шт	1
		Микрофон динамический МД-201	шт	1
2		Магнитофон "Мембр"-2	шт	1
3		Звуковая колонка 2КЗ-7	шт	6
4		Громкоговоритель "Пайга-304"	шт	72
5		Щит заземления	шт	1
6		Радиорозетка РЛВ	шт	72
7		Коробка разветвительная УК-2П	шт	12
8		Коробка ограничительная УК-2Р	шт	72
9		Провод радификации ПТПН 2x1,2 м	399	
10		Провод радификации ПТПН 2x0,6 м	110	
11		Кабель силовой АВРГ 2x2,5 м	9	
12		Кабель микрофонный КММ-2 м	10	
13		Кабель для радификации РПШЭ 2x1,0 м	10	
14		Провод гибкий ПГВ 1x4 м	10	

План расположения оборудования в радиоузле $\nabla 2,550 \text{ м} \times 50$



Экспликация оборудования

- 1 - Радиоприёмник "Ишим"
- 2 - Трансляционный усилитель ТУ-100У-101
- 3 - Микрофон - МД-201
- 4 - Магнитофон "Мембр"
- 5 - Линейный щиток
- 6 - Щит заземления

СХЕМА КАБЕЛЬНЫХ СОЕДИНЕНИЙ ТУ-100У-101

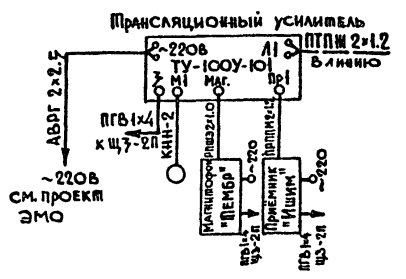
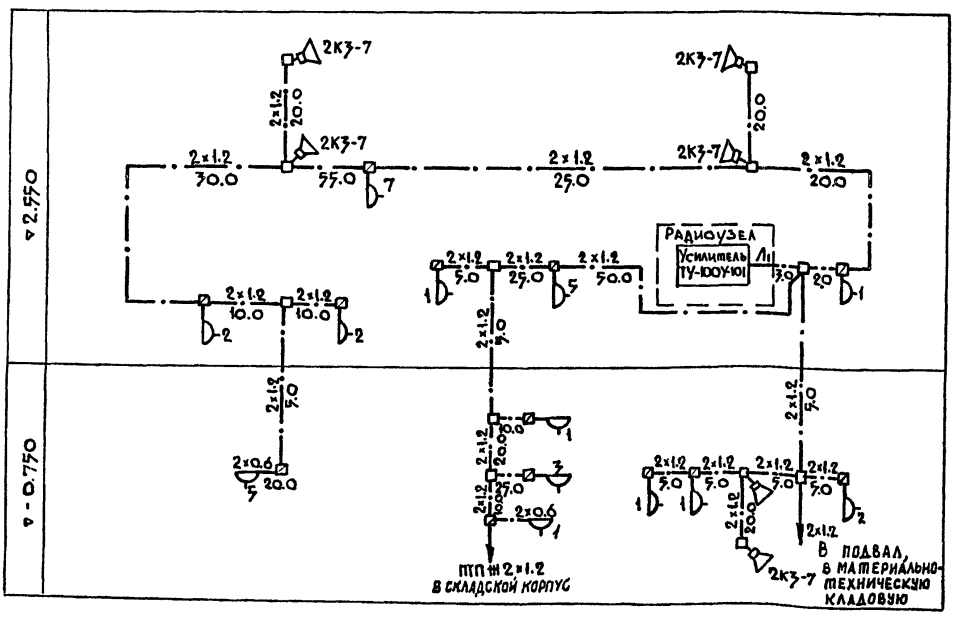


Схема расположения местной радиотрансляционной сети



Альбом II
416-1-192.87

СОГЛАСОВАНО
Подпись и дата
Имя и должность

ГИП	Корнилов	27.86
Над.ЭПО	Цырин	27.86
Рук.груп.	Фрадкина	27.86
Сп.инж.	Медведевич	27.86
Проверка	Фрадкина	27.86

416-1-192.87 СС

Склад для хранения продовольственных товаров складской площадью 10 тыс.кв.м.

Приказы:	
Имя и должность:	

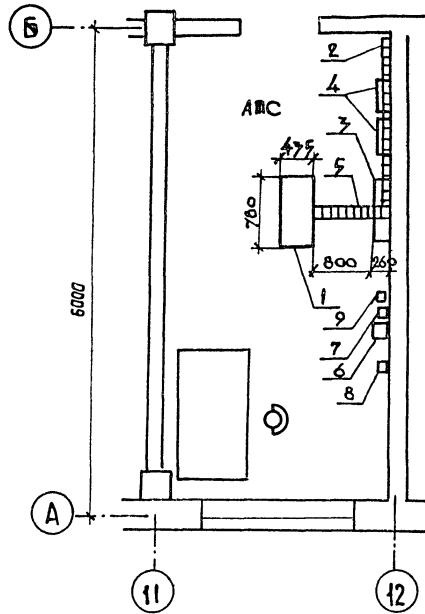
Эта же бытовых и вспомогательных помещений

Страницы	Лист	Листов
	Р 4	

Схема и план радиотрансляционной сети. Схема кабельных соединений ТУ-100У-101

Министерство торговли СССР
ГИПРОТОРГ
Ленинградский филиал

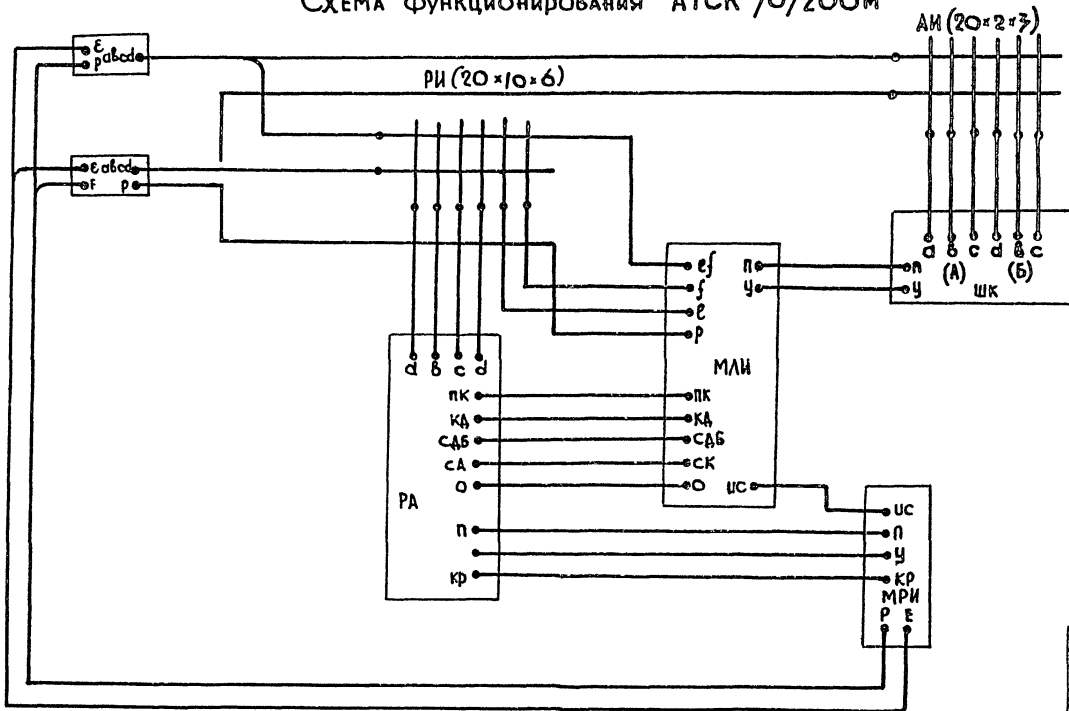
План расположения оборудования
АТСК 50/200м на 50 км



ЭКСПЛИКАЦИЯ ОБОРУДОВАНИЯ

- 1 - Станция №1
- 2 - Боксы кабельные
- 3 - Устройство вводное
- 4 - Выпрямитель - ВБ-60/5
- 5 - Кабель - рост
- 6 - Электропервичные часы ПЧК-7-БР2
- 7 - Выпрямитель СВ-24-3А
- 8 - Щит заземления ЩЗ-20
- 9 - Коробка соединительная КСК-8

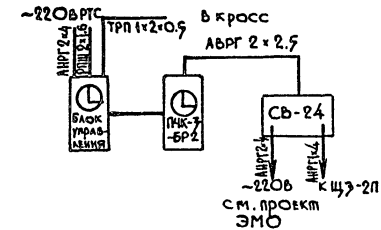
СХЕМА ФУНКЦИОНИРОВАНИЯ АТСК 50/200м



СПЕЦИФИКАЦИЯ

Позн. Цифра	Обозначение или тип изделия	Наименование	Кол.	Примечание
		Электрочасофикация		
		Электрочасы первичные,		
		ПЧК-7-БР2,	шт 1	
		Электрочасы вторичные		
		ВЧС2-М2П24Р -400-303к,	шт 21	
		Выпрямитель СВ-24-3А,	шт 1	
		Провод телефонный ТРП 1x2x0,5м	650	
		Кабель силовой АНРГ 1x4,	м 10	
		Кабель силовой АНРГ 2x4,	м 10	
		Кабель силовой АВРГ 2x1,5,	м 5	
		Кабель для радиоустановок		
		РПШ 2x1,5,	м 5	
		Оперативная связь		
		Установка оперативной связи		
		Каскад-10,	шт 1	
		Труба винилпластовая 50x30,	м 10	
		Провод телефонный ТРП 1x2x0,5,	м 250	
		Кабель телефонный ТРП 10x2x0,5,	м 50	
		Кабель силовой АВРГ 2x2,5,	м 5	
		Провод гибкий ПГВ 1x4,	м 5	

СХЕМА КАБЕЛЬНЫХ СОЕДИНЕНИЙ
АППАРАТУРЫ ЭЛЕКТРОЧАСОФИКАЦИИ



ГИП	Корнилов	27.80	416-1-192.87 СС	Склад, для хранения продовольственных товаров складской площадью Ютыс. кв.м	Склад Лист Листов
НАЧ. ЭТО	Цырин	27.80			
Рук. групп	Фрадкина	27.80			
Ст. инж.	Шедорович	27.80			
Проверил	Фрадкина	27.80			
План расположения оборудования Схема функционирования АТСК 50/200м Схема кабельных соединений Аппаратуры электрочасофикации			Министерство обороны СССР	ГИПРОТОРГ	Ленинградский филиал

Контроль: Иваница

Формат: А2

2302/2

Альбом II

416-1-192.87

СОГЛАСОВАНО

Подпись и дата

Привезено
ИНВ №

СХЕМА ТОКОРАСПРЕДЕЛИТЕЛЬНОЙ СЕТИ

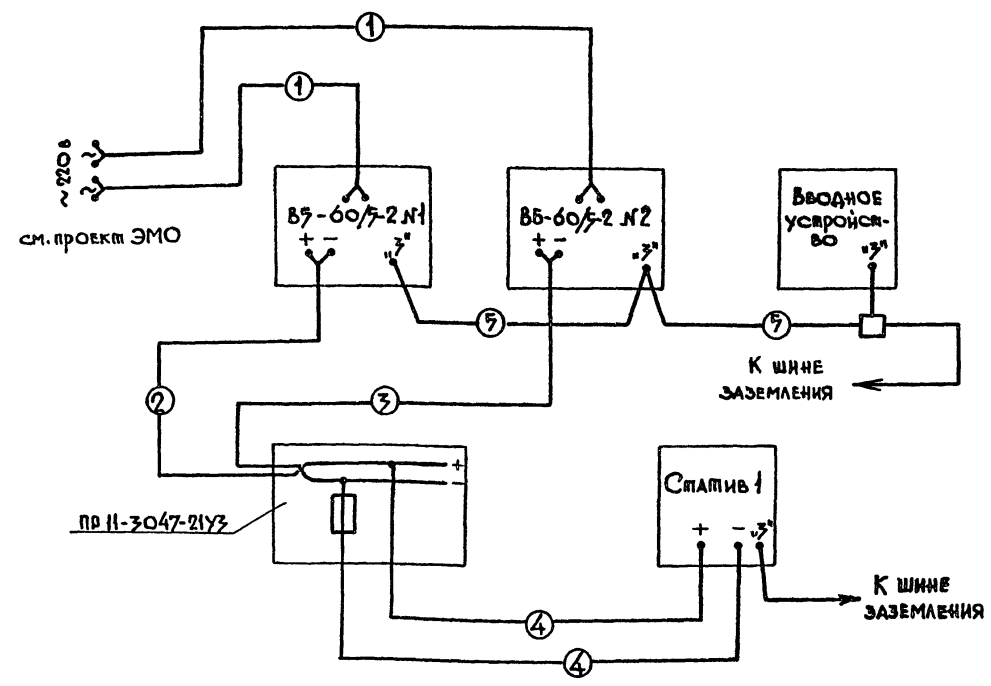


ТАБЛИЦА КАБЕЛЬНЫХ СОЕДИНЕНИЙ

№ п/п	Участок прокладки	МАРКА И ЕМКОСТЬ КАБЕЛЯ	Кол-во кусков	Длина одного куска, м	ОБЩАЯ ДЛИНА, м.
1	Сидовой щиток - ВБ-60/5-2 N1 и N2	АНРГ - 2x4	2	3	6
2	ВБ-60/5-2 N1 - ТРЩ	АНРГ - 2x4	1	3	3
3	ВБ-60/5-2 N2 - ТРЩ	АНРГ - 2x4	1	3	3
4	ТРЩ - Сплав	АНРГ - 1x4	2	3	6
5	Шина заземления - ВБ-60/5-2 N1 и N2; Сплав 1; Вводное устройство	АНРГ - 1x4		10	10

Всего потребуется кабеля с 10% запасом и округлением, м.

АНРГ - 2x4 - 15 м.
АНРГ - 1x4 - 18 м.

СХЕМА КАБЕЛЬНЫХ СОЕДИНЕНИЙ

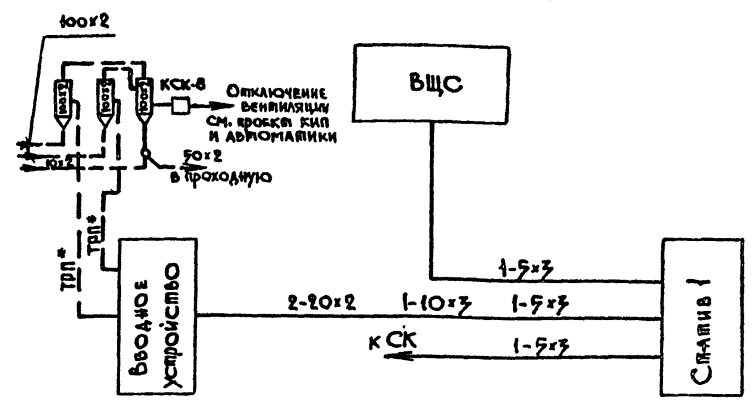


ТАБЛИЦА РАСЧЕТА ДЛИН СТАЦИОННОГО КАБЕЛЯ

№ п/п	Участок прокладки	МАРКА И ЕМКОСТЬ КАБЕЛЯ	Кол-во кусков	Длина одного куска, м	ОБЩАЯ ДЛИНА, м
1	Устройство вводное - сплав 1	ТСВ 20x2	2	5	10
2		ТСВ 10x3	1	5	5
3		ТСВ 5x3	1	5	5
4	Плата СК - Сплав 1	ТСВ 5x3	1	5	5
5	Вьносной щиток сигнализации - сплав	ТСВ - 5x3	1	5	5

Всего кабеля с 10% надбавкой и округлением, м.

ТСВ 20x2 - 11 м
ТСВ 10x3 - 6 м
ТСВ 5x3 - 17 м

Альбом II

416-1-192.87

С.С. АСОВБАШОВ

Инж. Пова Поддубко и.А.П.А. В.З.А.М. И.В.Л.Г.Э.

ГИП	Корнилов	27.08
Нач. ЭЭС	Дыркин	27.08
Рук. групп.	Фрадкина	27.08
Сп. инж.	Щедорович	27.08
Проверил	Фрадкина	27.08

416-1-192.87 СС

Склад хранения продовольственных товаров складской площадью 10 тыс. кв. м

Здание бытовых и вспомогательных помещений

СХЕМА КАБЕЛЬНЫХ СОЕДИНЕНИЙ И ТОКОРАСПРЕДЕЛИТЕЛЬНОЙ СЕТИ АТСК-50/200 м

Примечание	
И.В.Л.Г.Э.	

Лист 6

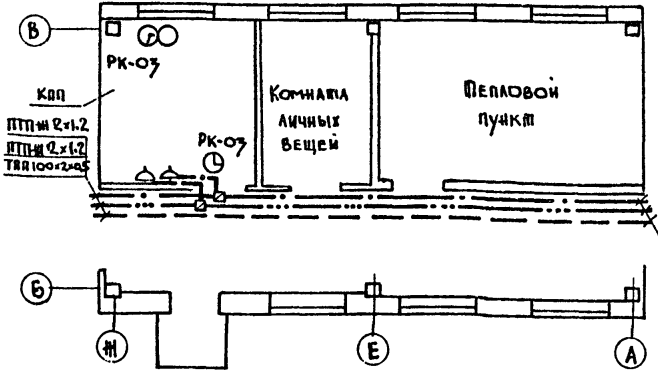
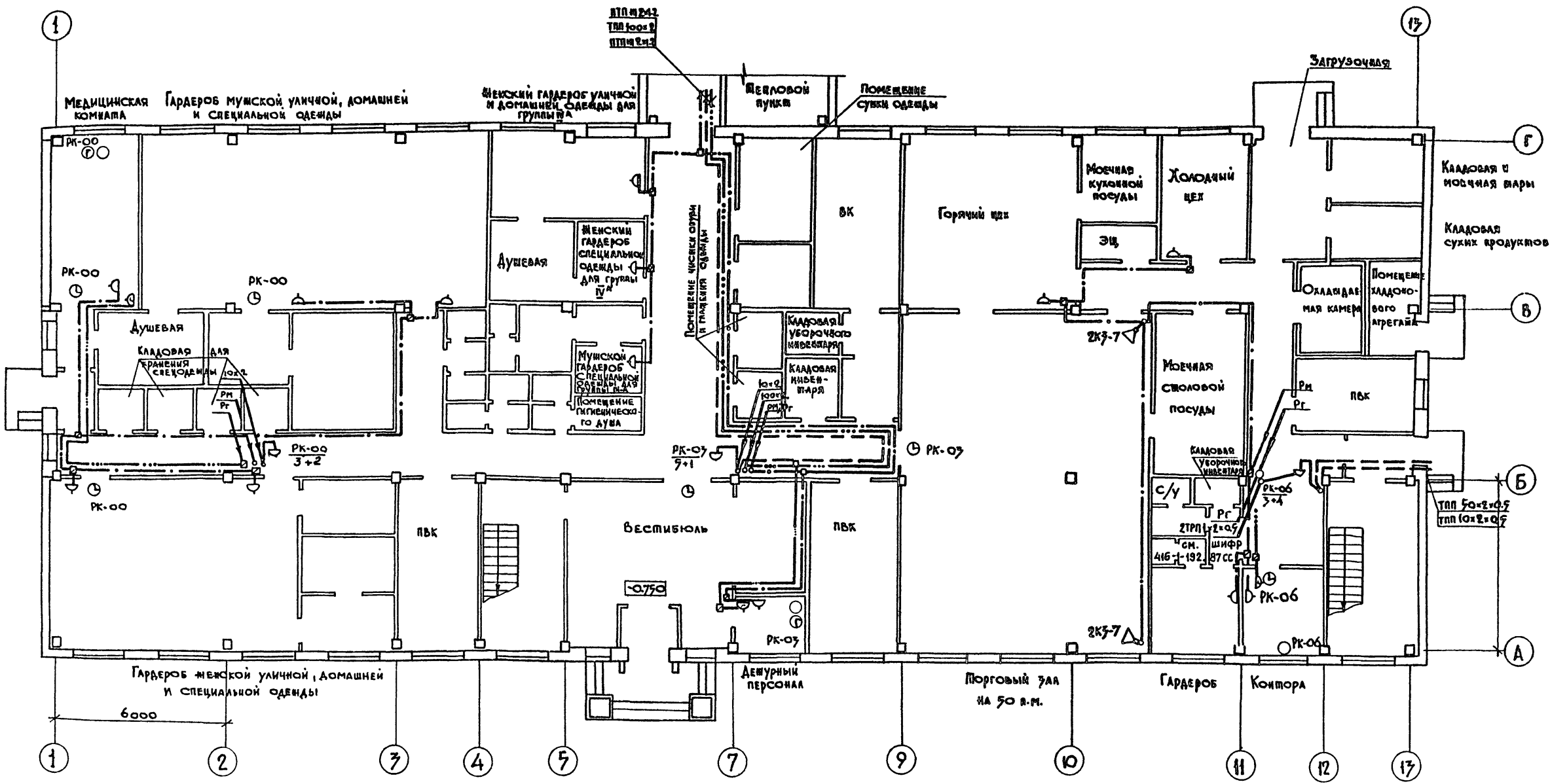
Министерство торговли СССР ГИПРОТОРГ Ленинградский филиал

Альбом II

416-1-192.87

СОГЛАСОВАНО
ГАП Комитетом

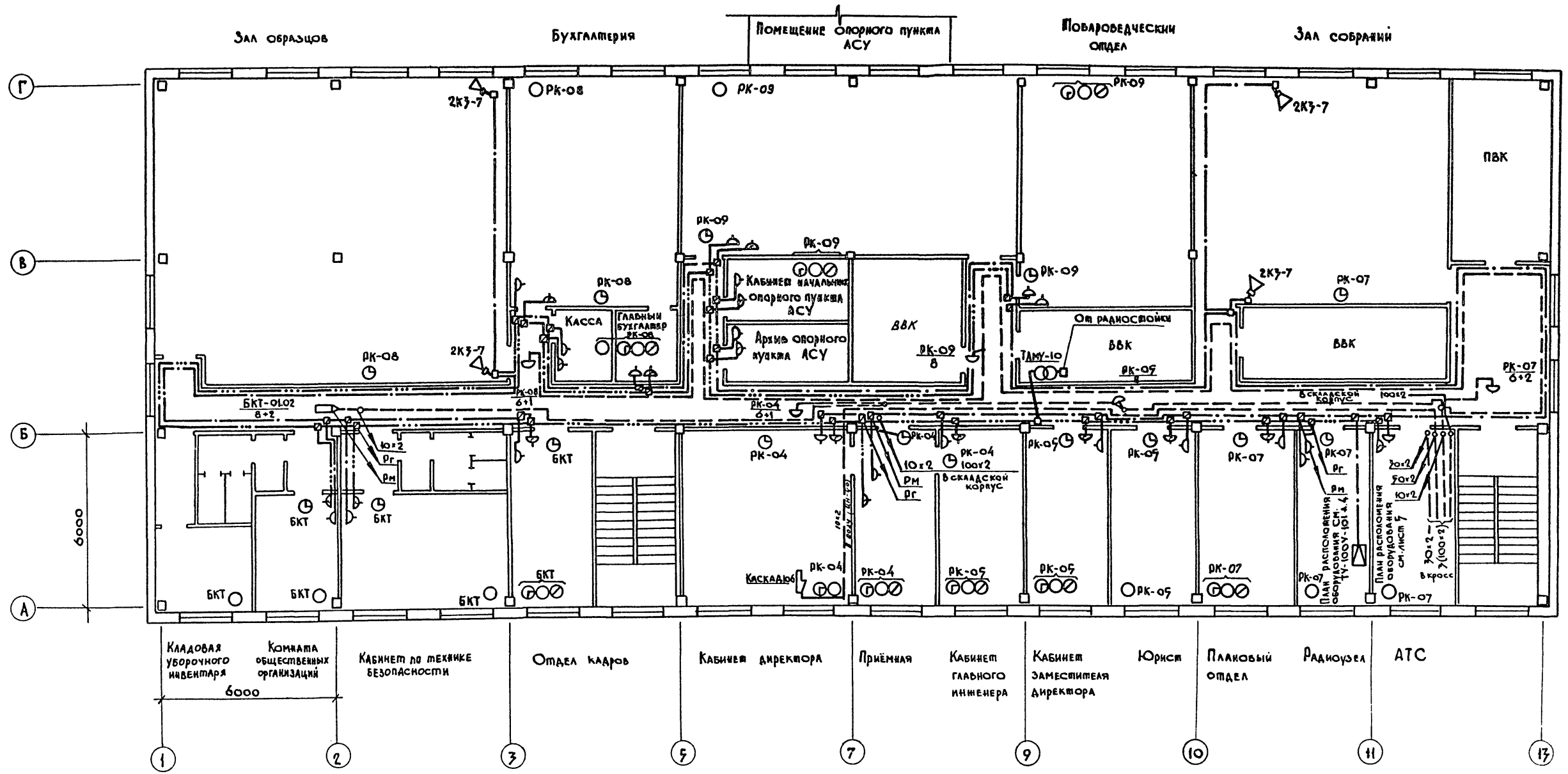
ПОДПИСЬ И ДАТА
АВИА ИНО. АС



ГИП	Корнилов	27.86	416-1-192.87 СС Склад для хранения продовольственных товаров складской площадью 10 тыс. кв.м Здание бытовых и вспомогательных помещений План расположения сетей связи на опит - 0,750	Спадця	Листя	Листов
нач. ЭО	Цырин	27.86		Р	7	
рук. груп.	Фрадкина	27.86		Министерство торговли СССР		
сп. инж.	Леодорова	27.86		ГИПРОТОРГ		
проверил	Фрадкина	27.86		Ленинградский филиал		
Привязан						
Инд. № 2	Н. Юнтар	Фрадкина	27.86			

Альбом II

416-1-192.87



СОГЛАСОВАНО	Копировальщик
ПОДПИСЬ И ДАТА	ВЗЯТИИ № 2
№ 12 ПОДА	САЛ

ГИП	Корнилов	<i>[Signature]</i>	22.86
Нач.ЭТО	Цырин	<i>[Signature]</i>	22.86
Руч.груп.	Фрадкина	<i>[Signature]</i>	22.86
Ст.инж.	Шкодрович	<i>[Signature]</i>	22.86
Проверил	Фрадкина	<i>[Signature]</i>	22.86
Инж. № 9	Фрадкина	<i>[Signature]</i>	22.86

416-1-192.87 СС

Склад для хранения продовольственных товаров складской площадью 10 тыс. кв. м

ЗДАНИЕ БЫТОВЫХ И ВОСПОМОГАТЕЛЬНЫХ ПОМЕЩЕНИЙ

План расположения семей связи на отм. 2.990

Стадия	Лист	Листов
Р	8	

Министерство торговли СССР
ГИПРОТОРГ
Ленинградским филиал

Копировал: Иваш.

Формат: А2 2302/2

СХЕМА РАСПОЛОЖЕНИЯ ОБОРУДОВАНИЯ
№ 2.57 М 1:1000

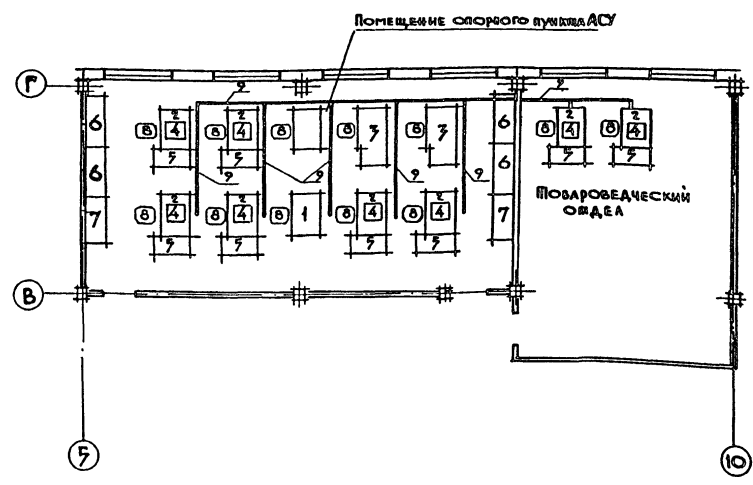
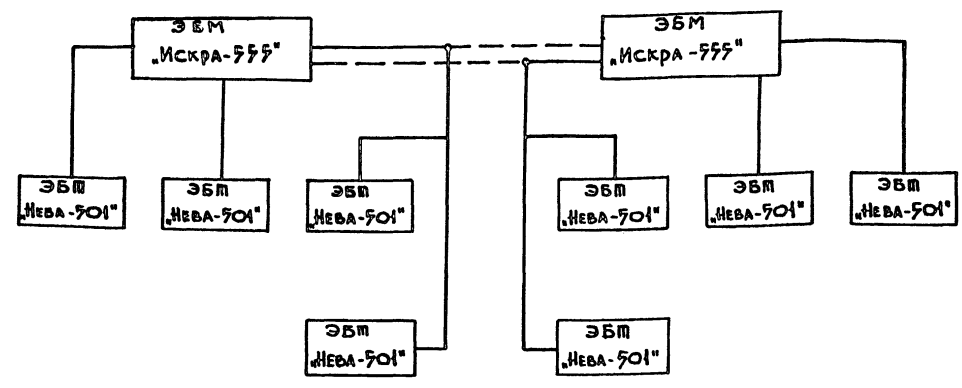


СХЕМА КОММУТАЦИИ КПС



Спецификация

№ п/п	Наименование	Ед. изм.	Кол-во	Примечание
1	Стол конторский	шт	2	учтены в разделе 'ИХ'
2	Стол однопумповый	шт	8	
3	ЭБМ 'Искра-755'	шт	2	
4	ЭБМ 'Нева-501'	шт	8	
5	Шкаф для дисков	шт	8	
6	Шкаф	шт	4	
7	Шкаф конторский	шт	2	
8	Кресло поворотное	шт	12	
9	Швеллер С10	м	27	

1. * Для повышения надежности коммутации КПС в предлагаемой схеме коммутации предусматривается переверстка двух ЭБМ (одного из АРМ) на рабочую ЭБМ в случае выхода из строя ЭБМ основной коммутации. Кабели поставляются комплектом с оборудованием и прокладываются в яру в швеллере С10.

416-1-192.87
 Алёком II
 СОГЛАСОВАНО
 ...

Гип.	Корнилов	18.08	416-1-192.87 СС	Склад для хранения продовольственных товаров складской площадью 10 тыс. кв. м.	Оклад Лиса Лисов
Нач.ЭЛО	Цырин	18.08			
Рук.групп.	Фрадкина	18.08			
Св.инж.	Медведевич	18.08			
Проверка	Фрадкина	18.08	Задание бытовых и вспомогательных помещений	Инженерско-аспирантский состав	Гипроторг Ленинградский филиал
Привязка					
Циф.л.с.	Цыкин	18.08	План расположения оборудования в опорном пункте АСУ. Схема коммутации КПС.		

Ляльбом II
116-1 192.87

Ведомость рабочих чертежей основного комплекта

Лист	Наименование	Примечание
1	Общие данные	
2	Приточная система П1, П2, П3, П6. Схема автоматизации	
3	Приточная система П4, П5. Схема автоматизации	
4	Приточная система П1, П2, П3, П6. Схема внешних проводов	
5	Приточная система П4, П5. Схема внешних проводов	
6	Холодильная машина МВВ4. Схема внешних проводов	
7	Отключение вентиляции при пожаре. Схема внешних проводов	
8	Размещение аппаратуры на стойке СС-2	
9	Стойка управления СС-2 приточной системы. Монтажная схема	
10	Приточные системы П1-П6. Фрагменты планов на отм. - 0.750; +2.550	
11	План на отм. - 0.750	
12	План на отм. +2.550	
13	Приточная система П1. Схема электрическая принципиальная	
14	Приточная система П4, П5. Схема электрическая принципиальная	
15	Отключение вентиляции при пожаре. Схема электрическая принципиальная	

Ведомость ссылочных и прилагаемых документов

Обозначение	Наименование	Примечание
	Ссылочные документы	
ОСТ 36-27-77	Обозначения условные в схемах автоматизации технологических процессов	
РМЧ-2-84	Системы автоматизации технологических процессов. Схемы функциональные. Методика выполнения.	
ГОСТ 2.754-72	Обозначения условные графические электрического оборудования и проводов на планах.	
Выпуск I Альбом МВ-5	Альбом чертежей установок приборов и регулирующих органов для автоматизации сантехсистем и котельных разработанный ЦПИ, Сантехсистем г. Москва	
Свария 4.407-249	Установка одиночных ящиков с рубильниками, автоматов, кнопок ПКБ, ПКЧ и сигнальных аппаратов, разработанная ЦПИ Тяжпромэлектропроект г. Харьков	
Сборник 50	Альбом типовых конструкций «Приборы для измерения и регулирования температуры. Установка на технологических трубопроводах и оборудовании, разработанный организацией ГМЯ	

Продолжение

Обозначение	Наименование	Примечание
А.СО1.1	Спецификация оборудования и материалов систем общеобменной вентиляции	
А.СО1.2	Спецификация оборудования и материалов системы холодоснабжения	

Обозначение	Наименование
	Жила кабеля или провода используется для зачистки электроустановок
	Зачищающий проводник электроустановки, присоединяемый к броне, оболочке кабеля или защитной трубе
	Отборное устройство, первичный измерительный прибор или датчик, встроенный в технологическое оборудование
	Средство передачи, переработки и выдачи информации
	Соединительная коробка
	Шкаф распределительный
	Щит шкафной
	Проводка вертикальная уходит на более высокую отметку или проходит с более высокой отметки
	Проводка вертикальная уходит на более низкую отметку или приходит с более низкой отметки

Общие указания

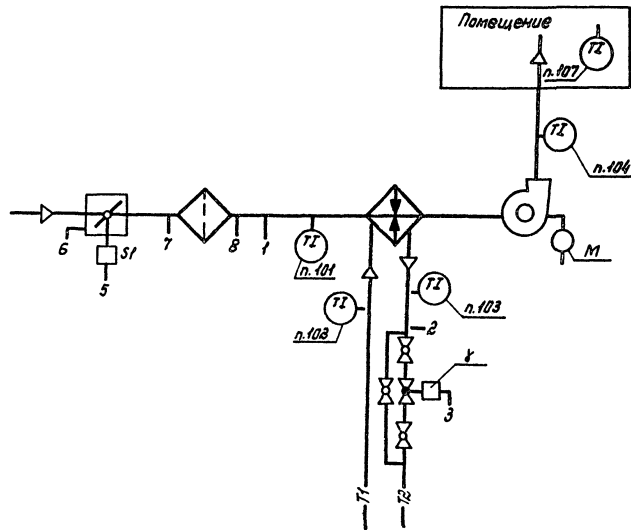
1. Все металлические неаглолирующие части аппаратуры автоматизации, которые при повреждении изоляции могут оказаться под напряжением свыше 36В в помещении с нормальной средой и под любым напряжением во взрывоопасной среде, должны быть заземлены, в качестве нулевых защитных проводников должны быть использованы нулевые жилы проводов и кабелей.
2. Установку переключателей и кнопочных постов осуществлять на высоте - 1,5м, звонков и сирен - 2м.

Типовой проект разработан в соответствии с действующими нормами и предусматривает мероприятия, обеспечивающие взрывную, взрывопожарную и пожарную безопасность при эксплуатации здания (сооружения).
Главный инженер проекта *Н.Я. Карнилов* (Карнилов Н.Я.)
Главный инженер проекта, привязывающей организации

Привязан:		
Инд. №		
ГПП	Карнилов Н.Я.	17.08.87
Нач. ЭТО	Цыбин В.А.	15.08.87
Нач. сект.	Рыбкин В.А.	15.08.87
Ст. инж.	Попов В.А.	15.08.87
Проектировщик	Рыбкин В.А.	15.08.87
Склад для хранения производственных товаров складской площадью 10 тыс. кв. м		
Здание бытового и вспомогательных помещений		
Р	1	15
Министерство Энергетики СССР ГИПРОТОРГ Ленинградский филиал		
Н.инж.пр.	Рыбкин В.А.	15.08.87

Альбом II

416-1-192.87



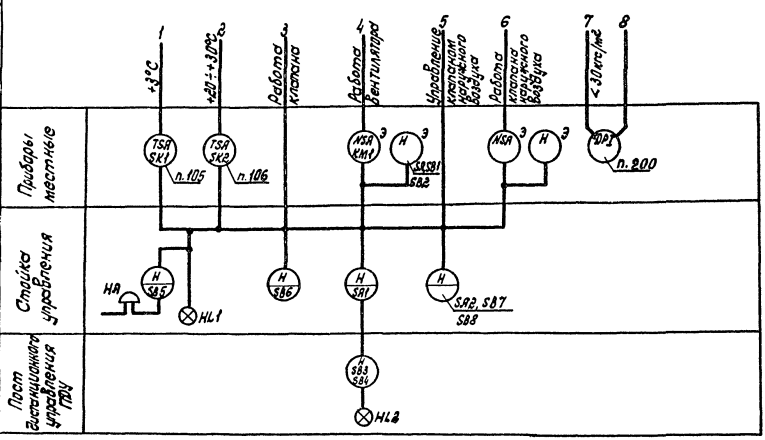
Пояснения к схеме

Схемой предусматривается:

1. Местное управление электродвигателем приточного вентилятора с поста местного управления, дистанционное - с поста дистанционного управления.
2. Защита периферии от затораживания при работающей и неработающей системе.
3. Аварийное отключение приточного вентилятора при срабатывании защиты от затораживания.
4. Сигнализация нормальной работы приточной системы на пост дистанционного управления.

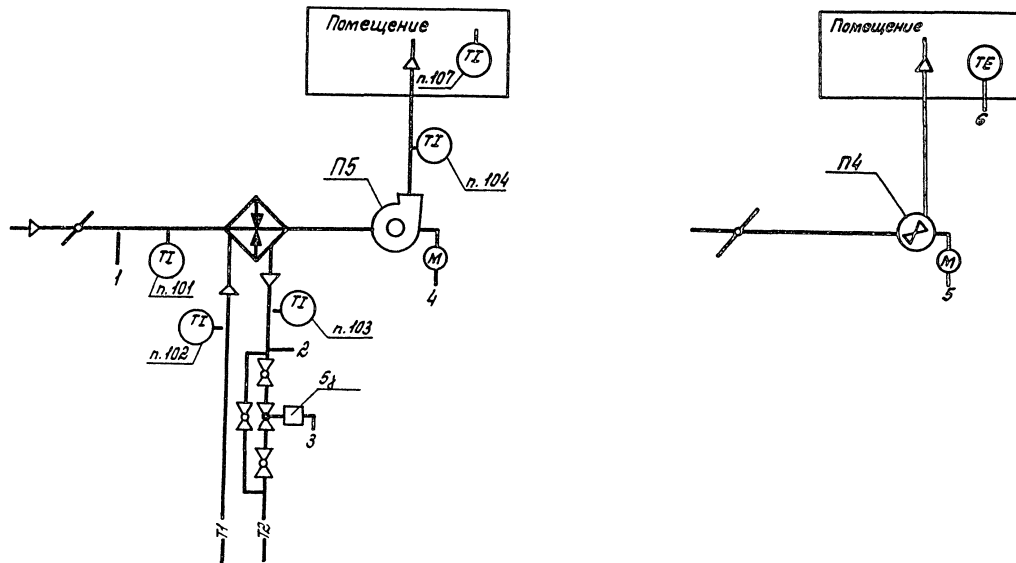
1. Условные обозначения приборов и средств автоматизации выполнены по ГОСТ 21-104-85.
2. Условные обозначения сантехнического оборудования выполнены по ГОСТ 2.786-70, 2.780-68; 2.782-68.
3. Схема применима для приточных систем П1, П2, П3, П6
4. Аппаратура с индексом "Э" заказывается в электротехнической части проекта.
5. Аппаратура с индексом "*" заказывается для систем П3, П6

Составлено по: Пл. св. 100, 101, 102, 103, 104, 105, 106, 107, 108, 109, 110, 111, 112, 113, 114, 115, 116, 117, 118, 119, 120, 121, 122, 123, 124, 125, 126, 127, 128, 129, 130, 131, 132, 133, 134, 135, 136, 137, 138, 139, 140, 141, 142, 143, 144, 145, 146, 147, 148, 149, 150, 151, 152, 153, 154, 155, 156, 157, 158, 159, 160, 161, 162, 163, 164, 165, 166, 167, 168, 169, 170, 171, 172, 173, 174, 175, 176, 177, 178, 179, 180, 181, 182, 183, 184, 185, 186, 187, 188, 189, 190, 191, 192, 193, 194, 195, 196, 197, 198, 199, 200, 201, 202, 203, 204, 205, 206, 207, 208, 209, 210, 211, 212, 213, 214, 215, 216, 217, 218, 219, 220, 221, 222, 223, 224, 225, 226, 227, 228, 229, 230, 231, 232, 233, 234, 235, 236, 237, 238, 239, 240, 241, 242, 243, 244, 245, 246, 247, 248, 249, 250, 251, 252, 253, 254, 255, 256, 257, 258, 259, 260, 261, 262, 263, 264, 265, 266, 267, 268, 269, 270, 271, 272, 273, 274, 275, 276, 277, 278, 279, 280, 281, 282, 283, 284, 285, 286, 287, 288, 289, 290, 291, 292, 293, 294, 295, 296, 297, 298, 299, 300, 301, 302, 303, 304, 305, 306, 307, 308, 309, 310, 311, 312, 313, 314, 315, 316, 317, 318, 319, 320, 321, 322, 323, 324, 325, 326, 327, 328, 329, 330, 331, 332, 333, 334, 335, 336, 337, 338, 339, 340, 341, 342, 343, 344, 345, 346, 347, 348, 349, 350, 351, 352, 353, 354, 355, 356, 357, 358, 359, 360, 361, 362, 363, 364, 365, 366, 367, 368, 369, 370, 371, 372, 373, 374, 375, 376, 377, 378, 379, 380, 381, 382, 383, 384, 385, 386, 387, 388, 389, 390, 391, 392, 393, 394, 395, 396, 397, 398, 399, 400, 401, 402, 403, 404, 405, 406, 407, 408, 409, 410, 411, 412, 413, 414, 415, 416, 417, 418, 419, 420, 421, 422, 423, 424, 425, 426, 427, 428, 429, 430, 431, 432, 433, 434, 435, 436, 437, 438, 439, 440, 441, 442, 443, 444, 445, 446, 447, 448, 449, 450, 451, 452, 453, 454, 455, 456, 457, 458, 459, 460, 461, 462, 463, 464, 465, 466, 467, 468, 469, 470, 471, 472, 473, 474, 475, 476, 477, 478, 479, 480, 481, 482, 483, 484, 485, 486, 487, 488, 489, 490, 491, 492, 493, 494, 495, 496, 497, 498, 499, 500, 501, 502, 503, 504, 505, 506, 507, 508, 509, 510, 511, 512, 513, 514, 515, 516, 517, 518, 519, 520, 521, 522, 523, 524, 525, 526, 527, 528, 529, 530, 531, 532, 533, 534, 535, 536, 537, 538, 539, 540, 541, 542, 543, 544, 545, 546, 547, 548, 549, 550, 551, 552, 553, 554, 555, 556, 557, 558, 559, 560, 561, 562, 563, 564, 565, 566, 567, 568, 569, 570, 571, 572, 573, 574, 575, 576, 577, 578, 579, 580, 581, 582, 583, 584, 585, 586, 587, 588, 589, 590, 591, 592, 593, 594, 595, 596, 597, 598, 599, 600, 601, 602, 603, 604, 605, 606, 607, 608, 609, 610, 611, 612, 613, 614, 615, 616, 617, 618, 619, 620, 621, 622, 623, 624, 625, 626, 627, 628, 629, 630, 631, 632, 633, 634, 635, 636, 637, 638, 639, 640, 641, 642, 643, 644, 645, 646, 647, 648, 649, 650, 651, 652, 653, 654, 655, 656, 657, 658, 659, 660, 661, 662, 663, 664, 665, 666, 667, 668, 669, 670, 671, 672, 673, 674, 675, 676, 677, 678, 679, 680, 681, 682, 683, 684, 685, 686, 687, 688, 689, 690, 691, 692, 693, 694, 695, 696, 697, 698, 699, 700, 701, 702, 703, 704, 705, 706, 707, 708, 709, 710, 711, 712, 713, 714, 715, 716, 717, 718, 719, 720, 721, 722, 723, 724, 725, 726, 727, 728, 729, 730, 731, 732, 733, 734, 735, 736, 737, 738, 739, 740, 741, 742, 743, 744, 745, 746, 747, 748, 749, 750, 751, 752, 753, 754, 755, 756, 757, 758, 759, 760, 761, 762, 763, 764, 765, 766, 767, 768, 769, 770, 771, 772, 773, 774, 775, 776, 777, 778, 779, 780, 781, 782, 783, 784, 785, 786, 787, 788, 789, 790, 791, 792, 793, 794, 795, 796, 797, 798, 799, 800, 801, 802, 803, 804, 805, 806, 807, 808, 809, 810, 811, 812, 813, 814, 815, 816, 817, 818, 819, 820, 821, 822, 823, 824, 825, 826, 827, 828, 829, 830, 831, 832, 833, 834, 835, 836, 837, 838, 839, 840, 841, 842, 843, 844, 845, 846, 847, 848, 849, 850, 851, 852, 853, 854, 855, 856, 857, 858, 859, 860, 861, 862, 863, 864, 865, 866, 867, 868, 869, 870, 871, 872, 873, 874, 875, 876, 877, 878, 879, 880, 881, 882, 883, 884, 885, 886, 887, 888, 889, 890, 891, 892, 893, 894, 895, 896, 897, 898, 899, 900, 901, 902, 903, 904, 905, 906, 907, 908, 909, 910, 911, 912, 913, 914, 915, 916, 917, 918, 919, 920, 921, 922, 923, 924, 925, 926, 927, 928, 929, 930, 931, 932, 933, 934, 935, 936, 937, 938, 939, 940, 941, 942, 943, 944, 945, 946, 947, 948, 949, 950, 951, 952, 953, 954, 955, 956, 957, 958, 959, 960, 961, 962, 963, 964, 965, 966, 967, 968, 969, 970, 971, 972, 973, 974, 975, 976, 977, 978, 979, 980, 981, 982, 983, 984, 985, 986, 987, 988, 989, 990, 991, 992, 993, 994, 995, 996, 997, 998, 999, 1000



416-1-192.87 А																
<table border="1"> <tr> <td>Г/П</td> <td>Корнилов</td> <td>И.И.</td> </tr> <tr> <td>Нач. ЭТО</td> <td>Цибукин</td> <td>В.М.</td> </tr> <tr> <td>Рук. сект.</td> <td>Рыбкин</td> <td>В.М.</td> </tr> <tr> <td>Ст. инж.</td> <td>Полов</td> <td>И.И.</td> </tr> <tr> <td>Проверил</td> <td>Вороженин</td> <td>В.М.</td> </tr> </table>	Г/П	Корнилов	И.И.	Нач. ЭТО	Цибукин	В.М.	Рук. сект.	Рыбкин	В.М.	Ст. инж.	Полов	И.И.	Проверил	Вороженин	В.М.	Склад для хранения производственного оборудования складской площадки 10 тыс. кв. м здание бытовых и вспомогательных помещений Приточная система П1, П2 Схема автоматизации
Г/П	Корнилов	И.И.														
Нач. ЭТО	Цибукин	В.М.														
Рук. сект.	Рыбкин	В.М.														
Ст. инж.	Полов	И.И.														
Проверил	Вороженин	В.М.														
Проверзан Инв. №	Исполн. Рыбкин В.М. Формат А1															

20/1



Пояснения к схеме

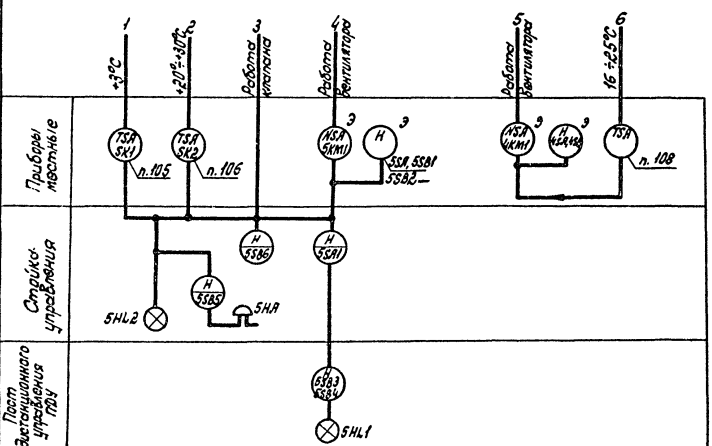
Схемой предусматривается для приточной системы П5:

1. Местное управление электродвигателем приточного вентилятора с поста местного управления, дистанционное - с поста дистанционного управления.
2. Защита calorифера от замораживания при работающей и не работающей системе.
3. Авариийное отключение приточного вентилятора при срабатывании защиты от замораживания.
4. Сигнализация нормальной работы системы на посту дистанционного управления.

Схемой предусматривается для приточной системы П4:

1. Местное управление электродвигателем приточного вентилятора с поста местного управления и автоматическое управление электродвигателем приточного вентилятора от сигнала датчика температуры, установленного в обслуживаемом помещении: включение вентилятора при температуре +25°C, отключение при температуре +16°C.

1. Условные обозначения приборов и средств автоматизации выполнены по ГОСТ 21.404-85.
2. Условные обозначения сантехнического оборудования выполнены по ГОСТ 2.786-70, 2.780-68, 2.782-68.
3. Аппаратура с индексом „З“ заказывается в электротехнической части проекта.



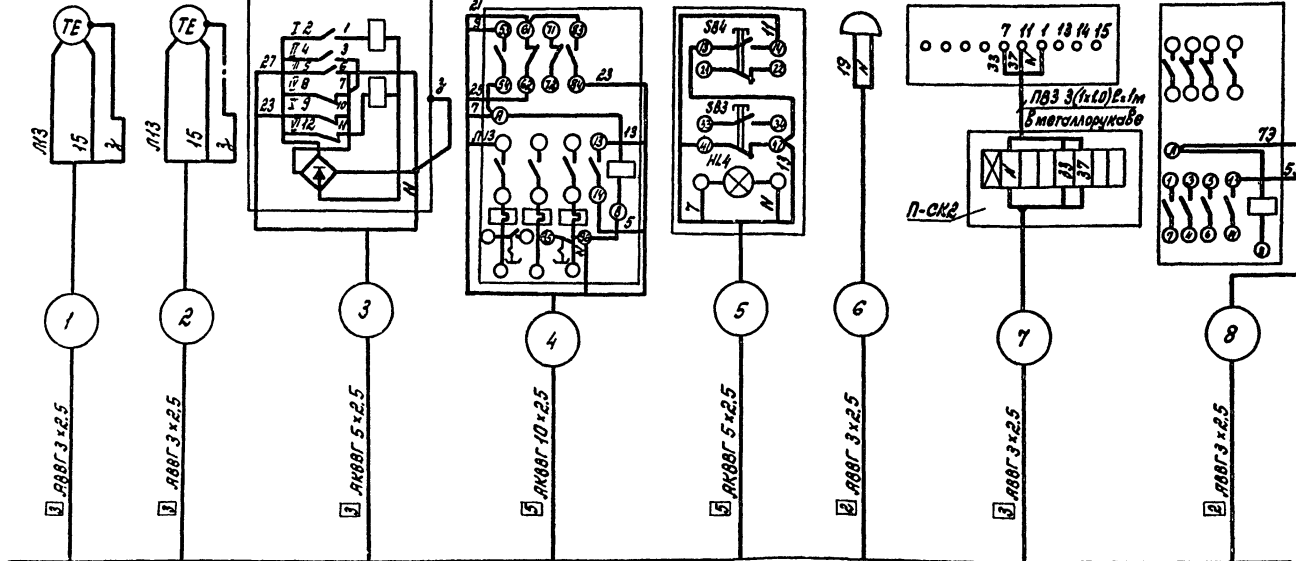
Согласно схеме 107, 108, 109, 110, 111, 112, 113, 114, 115, 116, 117, 118, 119, 120, 121, 122, 123, 124, 125, 126, 127, 128, 129, 130, 131, 132, 133, 134, 135, 136, 137, 138, 139, 140, 141, 142, 143, 144, 145, 146, 147, 148, 149, 150, 151, 152, 153, 154, 155, 156, 157, 158, 159, 160, 161, 162, 163, 164, 165, 166, 167, 168, 169, 170, 171, 172, 173, 174, 175, 176, 177, 178, 179, 180, 181, 182, 183, 184, 185, 186, 187, 188, 189, 190, 191, 192, 193, 194, 195, 196, 197, 198, 199, 200, 201, 202, 203, 204, 205, 206, 207, 208, 209, 210, 211, 212, 213, 214, 215, 216, 217, 218, 219, 220, 221, 222, 223, 224, 225, 226, 227, 228, 229, 230, 231, 232, 233, 234, 235, 236, 237, 238, 239, 240, 241, 242, 243, 244, 245, 246, 247, 248, 249, 250, 251, 252, 253, 254, 255, 256, 257, 258, 259, 260, 261, 262, 263, 264, 265, 266, 267, 268, 269, 270, 271, 272, 273, 274, 275, 276, 277, 278, 279, 280, 281, 282, 283, 284, 285, 286, 287, 288, 289, 290, 291, 292, 293, 294, 295, 296, 297, 298, 299, 300, 301, 302, 303, 304, 305, 306, 307, 308, 309, 310, 311, 312, 313, 314, 315, 316, 317, 318, 319, 320, 321, 322, 323, 324, 325, 326, 327, 328, 329, 330, 331, 332, 333, 334, 335, 336, 337, 338, 339, 340, 341, 342, 343, 344, 345, 346, 347, 348, 349, 350, 351, 352, 353, 354, 355, 356, 357, 358, 359, 360, 361, 362, 363, 364, 365, 366, 367, 368, 369, 370, 371, 372, 373, 374, 375, 376, 377, 378, 379, 380, 381, 382, 383, 384, 385, 386, 387, 388, 389, 390, 391, 392, 393, 394, 395, 396, 397, 398, 399, 400, 401, 402, 403, 404, 405, 406, 407, 408, 409, 410, 411, 412, 413, 414, 415, 416, 417, 418, 419, 420, 421, 422, 423, 424, 425, 426, 427, 428, 429, 430, 431, 432, 433, 434, 435, 436, 437, 438, 439, 440, 441, 442, 443, 444, 445, 446, 447, 448, 449, 450, 451, 452, 453, 454, 455, 456, 457, 458, 459, 460, 461, 462, 463, 464, 465, 466, 467, 468, 469, 470, 471, 472, 473, 474, 475, 476, 477, 478, 479, 480, 481, 482, 483, 484, 485, 486, 487, 488, 489, 490, 491, 492, 493, 494, 495, 496, 497, 498, 499, 500, 501, 502, 503, 504, 505, 506, 507, 508, 509, 510, 511, 512, 513, 514, 515, 516, 517, 518, 519, 520, 521, 522, 523, 524, 525, 526, 527, 528, 529, 530, 531, 532, 533, 534, 535, 536, 537, 538, 539, 540, 541, 542, 543, 544, 545, 546, 547, 548, 549, 550, 551, 552, 553, 554, 555, 556, 557, 558, 559, 560, 561, 562, 563, 564, 565, 566, 567, 568, 569, 570, 571, 572, 573, 574, 575, 576, 577, 578, 579, 580, 581, 582, 583, 584, 585, 586, 587, 588, 589, 590, 591, 592, 593, 594, 595, 596, 597, 598, 599, 600, 601, 602, 603, 604, 605, 606, 607, 608, 609, 610, 611, 612, 613, 614, 615, 616, 617, 618, 619, 620, 621, 622, 623, 624, 625, 626, 627, 628, 629, 630, 631, 632, 633, 634, 635, 636, 637, 638, 639, 640, 641, 642, 643, 644, 645, 646, 647, 648, 649, 650, 651, 652, 653, 654, 655, 656, 657, 658, 659, 660, 661, 662, 663, 664, 665, 666, 667, 668, 669, 670, 671, 672, 673, 674, 675, 676, 677, 678, 679, 680, 681, 682, 683, 684, 685, 686, 687, 688, 689, 690, 691, 692, 693, 694, 695, 696, 697, 698, 699, 700, 701, 702, 703, 704, 705, 706, 707, 708, 709, 710, 711, 712, 713, 714, 715, 716, 717, 718, 719, 720, 721, 722, 723, 724, 725, 726, 727, 728, 729, 730, 731, 732, 733, 734, 735, 736, 737, 738, 739, 740, 741, 742, 743, 744, 745, 746, 747, 748, 749, 750, 751, 752, 753, 754, 755, 756, 757, 758, 759, 760, 761, 762, 763, 764, 765, 766, 767, 768, 769, 770, 771, 772, 773, 774, 775, 776, 777, 778, 779, 780, 781, 782, 783, 784, 785, 786, 787, 788, 789, 790, 791, 792, 793, 794, 795, 796, 797, 798, 799, 800, 801, 802, 803, 804, 805, 806, 807, 808, 809, 810, 811, 812, 813, 814, 815, 816, 817, 818, 819, 820, 821, 822, 823, 824, 825, 826, 827, 828, 829, 830, 831, 832, 833, 834, 835, 836, 837, 838, 839, 840, 841, 842, 843, 844, 845, 846, 847, 848, 849, 850, 851, 852, 853, 854, 855, 856, 857, 858, 859, 860, 861, 862, 863, 864, 865, 866, 867, 868, 869, 870, 871, 872, 873, 874, 875, 876, 877, 878, 879, 880, 881, 882, 883, 884, 885, 886, 887, 888, 889, 890, 891, 892, 893, 894, 895, 896, 897, 898, 899, 900, 901, 902, 903, 904, 905, 906, 907, 908, 909, 910, 911, 912, 913, 914, 915, 916, 917, 918, 919, 920, 921, 922, 923, 924, 925, 926, 927, 928, 929, 930, 931, 932, 933, 934, 935, 936, 937, 938, 939, 940, 941, 942, 943, 944, 945, 946, 947, 948, 949, 950, 951, 952, 953, 954, 955, 956, 957, 958, 959, 960, 961, 962, 963, 964, 965, 966, 967, 968, 969, 970, 971, 972, 973, 974, 975, 976, 977, 978, 979, 980, 981, 982, 983, 984, 985, 986, 987, 988, 989, 990, 991, 992, 993, 994, 995, 996, 997, 998, 999, 1000.

ГИП	Карнилов	И.И.В.	416-1-192.87 А
Инж.ЭТО	Ильин	М.И.М.	
Инж.сект.	Рыбкин	В.В.В.	
Ст.инж.	Полова	Л.В.В.	
Проектир.	Чаролицев	А.И.И.	Склад для хранения продовольственных товаров складской площадью 10 тыс. кв.м
Здание детских и вспомогательных помещений			
Приточная система П4, П5. Схема автоматизации			Министерство торговли СССР ГИПРОТОРТ Ленинградский филиал
Капировал Маш		Формат А2	

Имя №	Инж.пр.	Рыбкин
-------	---------	--------

Альбом II
416-1-192.87

Агрегат	Приточная система				Электромагнитный клапан типа МЭО-16.			
Измеряемая среда	воздух	вода	Управление		воздух			
Измеряемый параметр	Температура				Управление			
Место установки местных приборов или отборных устройств	Перед капилляром	Трубопровод обратного теплоносителя		На стене				
№ учета-назначного чертежа или МЭН	ТМ4-172-75	ТМ4-170-75	Ст. чертежи марки „08”	Ст. раздел „ЭМО”	Серия 4.407-235-027	ТК4-3404-8	Гм. чертежи марки „08”	Гм. раздел ЭМО
Обозначение по электрической схеме	SK1 (п. 105)	SK2 (п. 106)	8	КМ1	ПДУ	НЯ	У1	КМ4-Э



Станция управления приточной системой (чертеж монтажной схемы см. лист

Позиция обозначение	Наименование	Кол.	Примечание
1	Коробка соединительная КСК-8	4 шт	
2	Кабель силовой АБВГ 3x2.5 ГОСТ 16442-80*	158 м	
3	Кабель контрольный ГОСТ 1508-78* Е		
	сечением 5x2.5 мм ² АКВВГ	93 м	
	сечением 10x2.5 мм ² АКВВГ	80 м	
4	Металлорукав РЗ-Ц-Х-Ш20	4 м	
	д/20 ТУ22-3988-77		
5	Провод ПВ3 1x1,0 ГОСТ 6323-79*	12 м	
6	Вентиль запорный 156 50Р-4М д/10	4 шт	
7	Труба 4x2 ГОСТ 8734-75*	4 м	

1. Данная схема применима для приточных систем П1, П2, П3, П6. Маркировка и длины кабелей указаны в таблице.
2. Спецификация дана на все системы.
3. Поз. 200 только для систем П1, П2.

№ системы	Маркировка кабеля								
	Длина кабеля (м)								
П1	П1-1	П1-2	П1-3	П1-4	П1-5	П1-6	П1-7	П1-8	П1-9
	10	7	5	15	3	10	5	5	5
П2	П2-1	П2-2	П2-3	П2-4	П2-5	П2-6	П2-7	П2-8	П2-9
	10	7	7	5	18	3	10	5	5
П3	П3-1	П3-2	П3-3	П3-4	П3-5	П3-6	П3-7	П3-8	П3-9
	12	8	5	8	3	12	5	5	5
П6	П6-1	П6-2	П6-3	П6-4	П6-5	П6-6	П6-7	П6-8	П6-9
	15	10	10	5	10	3	15	5	5

Сопоставление
Изм. № листа
Примечание к чертежу
Изм. № листа

Обозначение по электрической схеме	п. 101	п. 102	п. 103	п. 104	п. 107	ПМУ	п. 200
№ устано-местных бокового прибора чертежа или МЭН	ТМ4-142-75	ТМ4-144-75	ТМ4-144-75	ТМ4-142-75	—		
Место установки местных приборов или отборных устройств	Камера перед капилляром	Трубопровод теплоносителя	Трубопровод обратного теплоносителя	Приточный воздухопод	Обслуживаемое помещение	На стене в венткамере	воздуховод
Измеряемый параметр	Температура				Управление		Давление
Измеряемая среда	воздух	вода	воздух	воздух	воздух	воздух	воздух
Агрегат	Приточная система						

416-1-192.87 А

Склад для хранения производственных товаров складской площадью 10 тыс. кв. м

Здание бытовых и вспомогательных помещений

Приточная система П1, П2, П3, П6.

Схема внешних проводов.

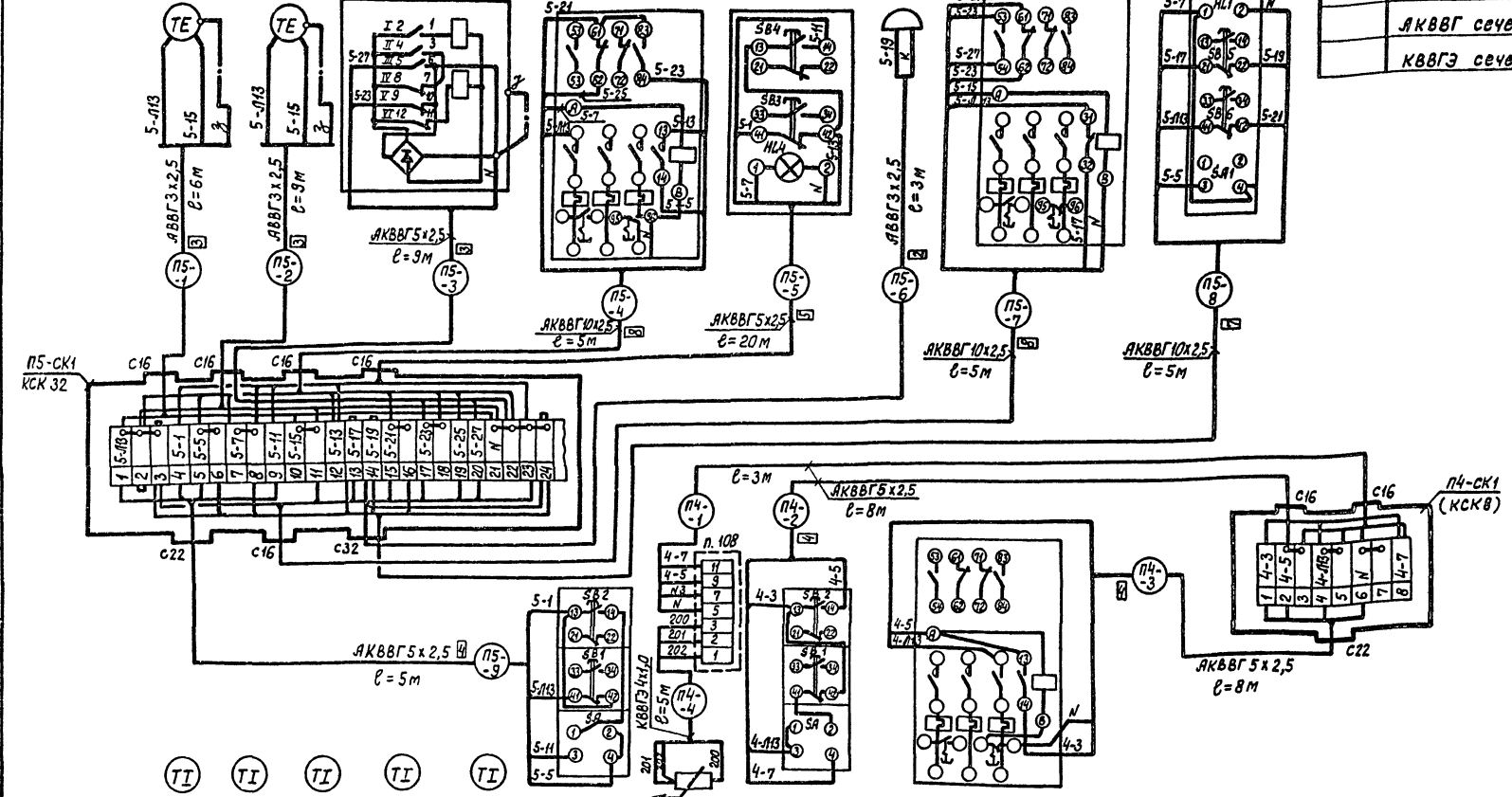
Исполнитель: Н. Канте, Р. Рейкин

Формат А2

Яльбом II

416-1-192.87

Агрегат	Приточная система П-5					
	Воздух	Вода		Управление		Управление
Измеряемая среда						
Измеряемый параметр	Температура					
Место установки местных приборов или отборных устройств	Перед калорифером	Трубопровод обратного теплоносителя		На стене		На стене
№ участка - нумерация чертежа или МВН	ТМ1-172-75	ТМ1-170-75	См. чертежи марки «08»	См. раздел «ЭМО»	Серия 4.407-235-027	ТК4-3484-81
Обозначение по электрической схеме	БК1 (п. 103)	БК2 (п. 106)	5-Ж	5-КМ1	5-ПДУ	5-НА
					5-КМ2	5-П



№з. обозначение	Наименование	Кол.	Примечание
1	Коробка соединительная КСК8 ТУ 36.1753-75	1	
2	Коробка соединительная КСК32	1	
3	Кабель силовой АКВВГ 3x2,5 ГОСТ 16442-80*	18	
4	Кабель контрольный ГОСТ 1508-78* Е АКВВГ сечением 5x2,5	50	
	АКВВГ сечением 10x2,5	20	
	КВВГЗ сечением 1x1,0	5	

Обозначение по электрической схеме	п. 101	п. 102	п. 103	п. 104	п. 107	5-ПДУ	п. 108 ^а (Т)	4-ПДУ	4-КМ1
№ участка - нумерация чертежа или МВН	ТМ4-142-75	ТМ4-144-75	ТМ4-144-75	ТМ4-142-75	-	См. раздел «ЭМО»	ТК4-3451-81	См. раздел «ЭМО»	
Место установки местных приборов или отборных устройств	Камера перед калорифером	Трубопровод теплоносителя	Трубопровод обратного теплоносителя	Приточный воздухопровод	Объёмное помещение	На стене	На стене		
Измеряемый параметр	Температура			Управление	Температура	Управление			
Измеряемая среда	Воздух	Вода	Воздух	Воздух					
Агрегат	Приточная система П5					Приточная система П4			

416-1-192.87 А

Склад для хранения продовольственных товаров складской площадью 10 тыс. кв.м

Здание бытовых и вспомогательных помещений

Приточная система П4, П5. Схема внешних проводок

Н.контр. Рыбкин

Стедия листы р 5

Министерство торговли Ленинградский филиал ГИПРОТОРГ

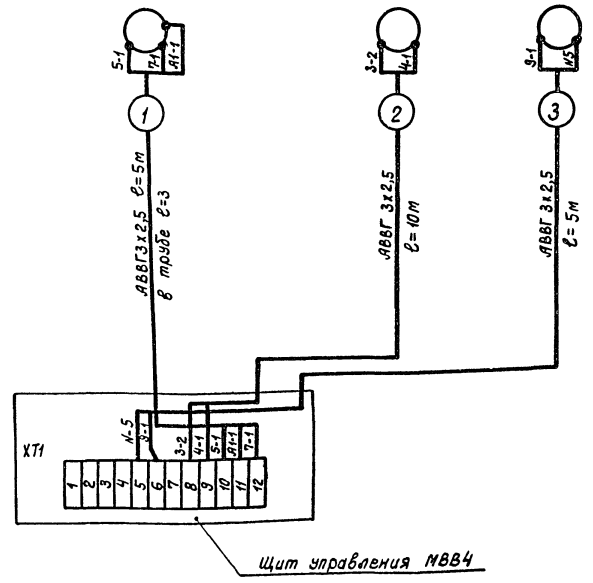
Копировал Соколов

Формат А2

Я чьбдм II

416-1-192.87

Агрегат	Холодильная машина МВВ4-1-2		
Измеряемая среда	R12	воздух	R12
Измеряемый параметр	давление	температура	
Место установки местных приборов или отборных устройств	всасывающий трубопровод компрессора	камера ползфабрикатов	Артатурный щит ЦА2
№ отборных устан. устройств черт. местных или МВН приборов			
Обозначения по электр. схеме	BP1	SK1	У1



Поз. обозначение	Наименование	Кол.	Примечание
	Кабель силовой АВВГ с 3x2,5		
	гост 16442-80*	20 м	
	Труба винилпластовая, ф нар = 25 мм, толщина стенки 1,5 мм, тип «С»		
	ТУ6 - 05,1646-73	8 м	

Расположение клемм на щите управления показано условно.

...к. персонал посылить и сдать в отдел №148

416-1-192.87 А	
Склад для хранения производственных товаров складской площадью 10 тыс. кв. м	
Здание бытовых и вспомогательных помещений	стадия лист / листов
Холодильная машина МВВ4. Схема внешних проводов	Министерство торговли Гипроторг Ленинградский филиал
Копировал Савел	Фармат.Я2

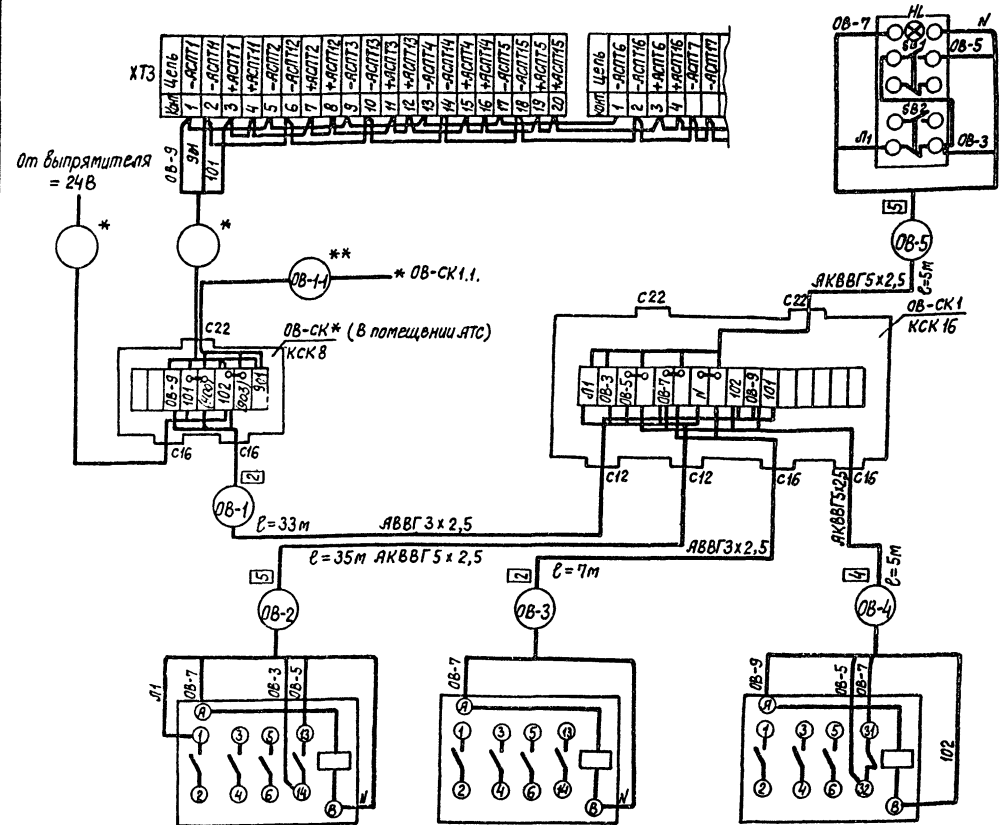
Т.П.	Корнилов	Р.В.	М.М.
Нач. ЭТО	Цырин	Р.В.	М.М.
Рук. сект.	Рыбкин	Р.В.	М.М.
Ст. инж.	Попова	Р.В.	М.М.
Проведил	Абрахимова	Р.В.	М.М.

привязан			
И.№. №	И.контр.	Рыбкин	Р.В.

Альбом Д

416-1-192.87

Агрегат	Отключение вентиляции при пожаре	
Измеряемая среда	Управление	
Измеряемый параметр	см. раздел „СС“	На стене в коридоре отм.-0,750 оси 7-В
Место установки местного прибора или отборных устройств	—	
№ уст. черт. или МВН	Местный прибор отборных устройств	—
Обозначение по электрической схеме	прибор пожарной сигнализации ППС-3	ОВ-ПМУ



Поз. обозначение	Наименование	Кол.	Примечание
1	Коробка соединительная КСК 16		
	ТУЗБ. 1753-75	1	шт
2	Кабель контрольный ГОСТ 1508-78*	45	м
	АБВВГ 5 x 2,5		
3	Кабель силовой ГОСТ 16.442-80*	40	м
	АБВВГ 3 x 2,5		

* Кабель и соединительная коробка заказываются в разделе „СС“.
 ** Кабель учитывается в главном корпусе.

Ссылка на

416-1-192.87

Обозначение по электр. схеме	ОВ-КМ1	ОВ-КМ2	ОВ-К
№ уст. черт. или МВН	Местный прибор отборных устройств		ТКЧ-3496-81
Место установки местного прибора или отборных устройств	На стене в венткамере оси 12-Б-В в электрощитовой оси В-7 отм.-0,750 оси 7-В		
Измеряемый параметр	Управление		
Измеряемая среда	Отключение вентиляции при пожаре		
Агрегат	Отключение вентиляции при пожаре		

416-1-192.87 А

Гип	Корнилов	И.И.И.	И.И.И.
Нач. это	Цырин	И.И.И.	И.И.И.
Рук. сект.	Рыбкин	И.И.И.	И.И.И.
Ст. инж.	Палова	И.И.И.	И.И.И.
Продвиг.	Васильев	И.И.И.	И.И.И.

Склад для хранения продовольственных товаров складской площадью 10 тыс. кв.м

Здание бытовых и вспомогательных помещений

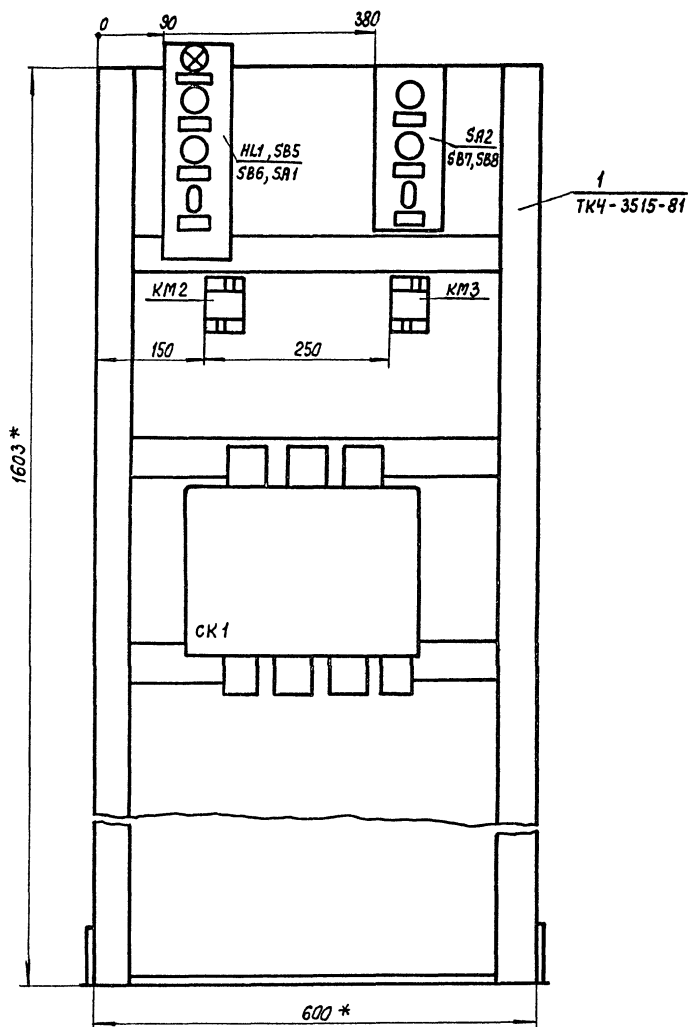
Отключение вентиляции при пожаре. Система вентилирования проводок

Копировала Сафел, Формат А2

230/2

416-1-192.87

Альбом II



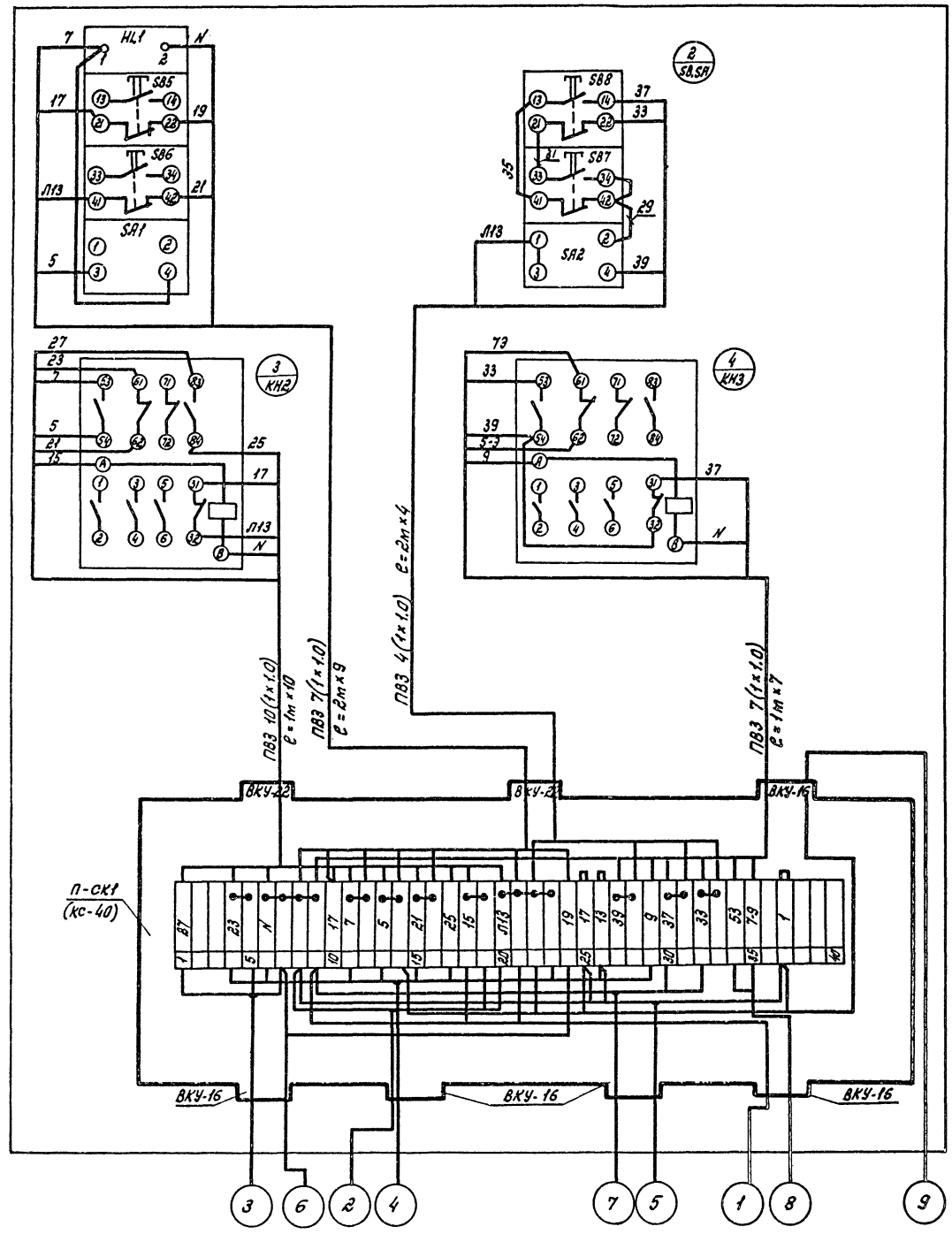
Поз. обознач.	Наименование	Кол.	Примечание
1	Стойка станив СС-2, состоящая из: 1. Уголок 630 x 50 x 4 ГОСТ 8509-72* ст 3 ГОСТ 535-79 2. Лист 63,0 ГОСТ 13904-85 ст 3 ГОСТ 16523-70* 3. Лоток ЛП 225 ТУ 36. ИИЗ-84	1	компл.
СК1	Коробка соединительная КС-40	1	шт
КМ1, КМ2	Пускатель магнитный ПМЛ 1101 с приставкой ПКЛ 22	2	шт
НЛ1, СВ5, СВ6, СА1	Пост управления кнопочный ПКУ15-21-141-54У2 №1, ~ АСТК, ~ 220В, «замерзание» №2 - КЕ 141, исп. 2, 4, «Снятие сигнала» №3 - КЕ 141, исп. 2, 4, «Зима - лето» №4 - ПЕ 071 исп. 2, «Сбл - Дебл.»	1	шт
СА2, СВ7, СВ8	Пост управления кнопочный ПКУ15-21-В1-54У2, №1 - КЕ 0В1, исп. 2; К «Стоп» №2 - КЕ 0В1, исп. 2, ч. «Пуск» №3 - ПЕ 0В1, исп. 1, «Лист - 0 - Авт.»	1	шт

- * Размеры для справок.
- Установочные размеры допускается уточнить при монтаже.
- Стойка применима для систем П1, П2, П3, П6.
- Схему подключения см. лист
- Спецификация дана на одну стойку.

Гип	Корнилов	И.И.	И.И.	416-1-192.87 А	Склад для хранения производственных товаров складской площадью 10 тыс. кв. м	Здание бытовых и вспомогательных помещений	Стандарт лист	лист 8
И.И.ЭТО	Цырин	И.И.	И.И.					
Р.К.Сект.	Рыбкин	И.И.	И.И.					
Ст. инж.	Попова	И.И.	И.И.					
Проберин	Ветрахов	И.И.	И.И.	Размещение аппаратуры на стойке СС-2	Министерство путей сообщения СССР ГИПРОТОРГ Ленинградский филиал	Копировал Савел	Формат А2	

Привязан				
И.И. №	И.И. контр.	Рыбкин	И.И.	И.И.

Яльбом II
416-1-192.87



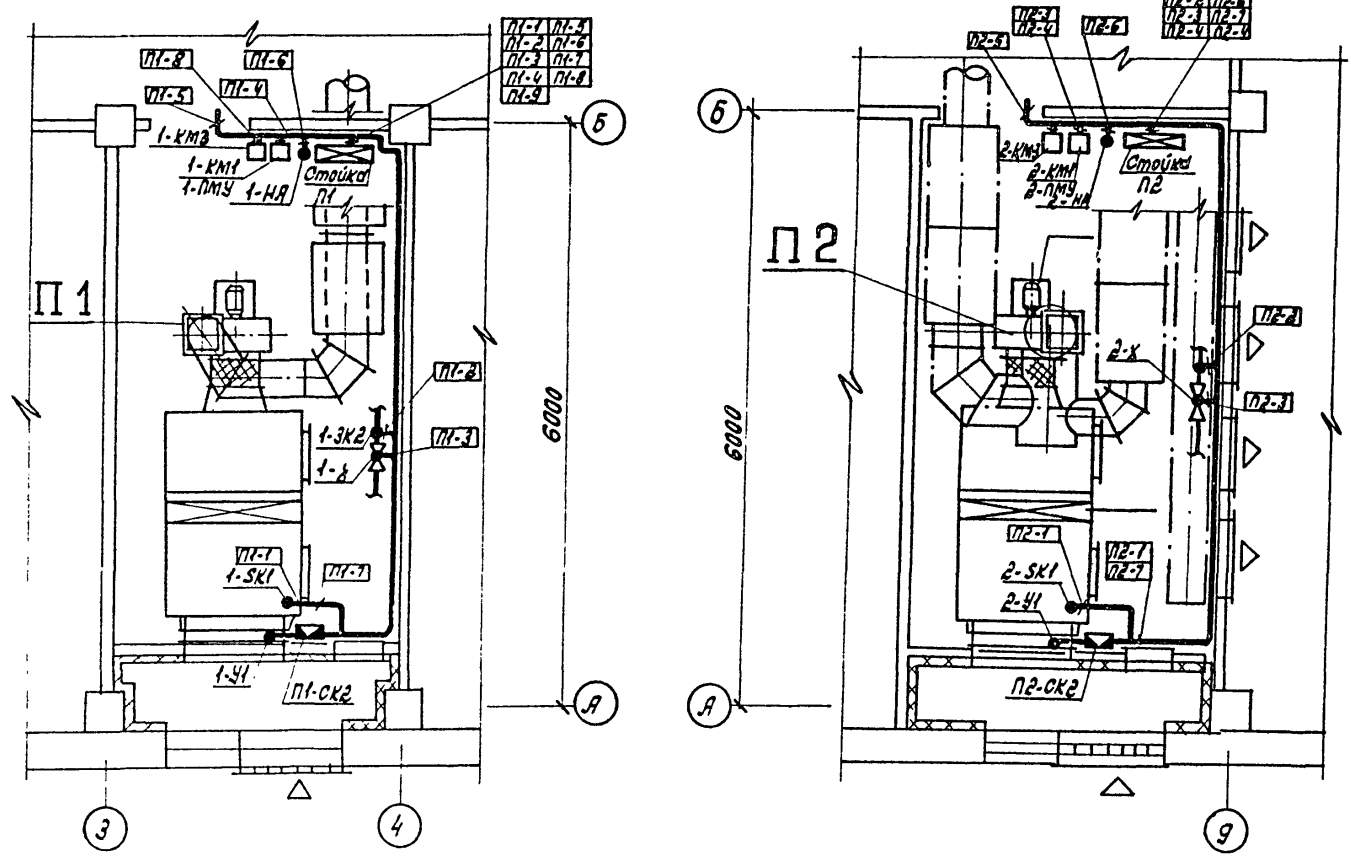
Позиция обозначения	Наименование	Кол.	Примечание
	Коробка соединительная КС-40	1	
	Провод П83 сечением 1x1.0	43 м	
	ГОСТ 6323-79		

1. На чертеже дана монтажная схема стойки управления приточной системой. Стойка применима для приточных систем П1, П2, П3, П6.
2. Спецификация дана для одной стойки.

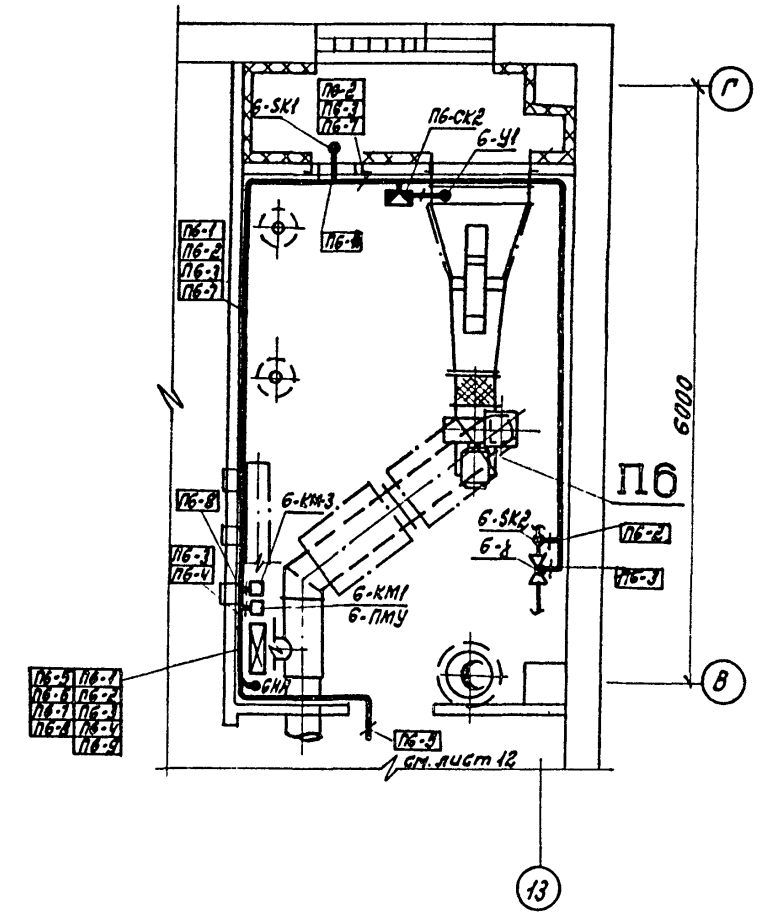
С.П.Соболев
Инж. А.В.В.г. П.В.В.В. и др. (В.В.В.В. №2)

416-1-192.87 A		Склад для хранения производственных товаров складской площадью 10 тыс. кв. м	
Ген. Дир. Корнилов	Инж. А.В.В.г.	Инж. А.В.В.г.	Инж. А.В.В.г.
Нач. ЭТО Шырин	Инж. А.В.В.г.	Инж. А.В.В.г.	Инж. А.В.В.г.
Рук. сект. Рыбкин	Инж. А.В.В.г.	Инж. А.В.В.г.	Инж. А.В.В.г.
Ст. инж. Попов	Инж. А.В.В.г.	Инж. А.В.В.г.	Инж. А.В.В.г.
Проверил Истремин	Инж. А.В.В.г.	Инж. А.В.В.г.	Инж. А.В.В.г.
Привезен		Здание бытовых и вспомогательных помещений	Страна Лист Листов Р 9
Инв. №	Н. кантор Рыбкин	Стойка управления СС-2 приточной системой. Монтажная схема.	Министерство торговли СССР ГИПРОТОРГ Ленинградский филиал

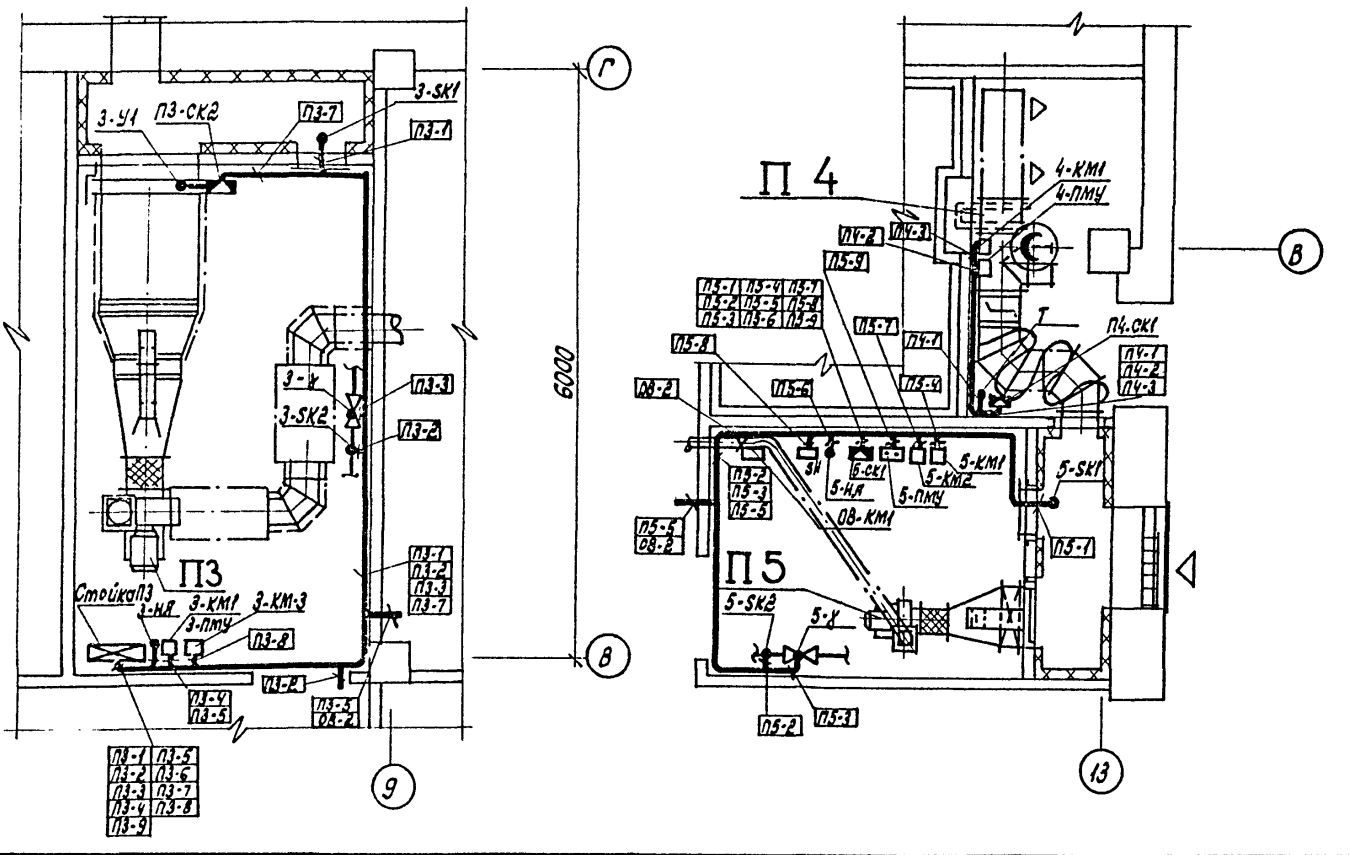
План на отм. -0,750



План на отм. 2,550



План на отм. -0,750

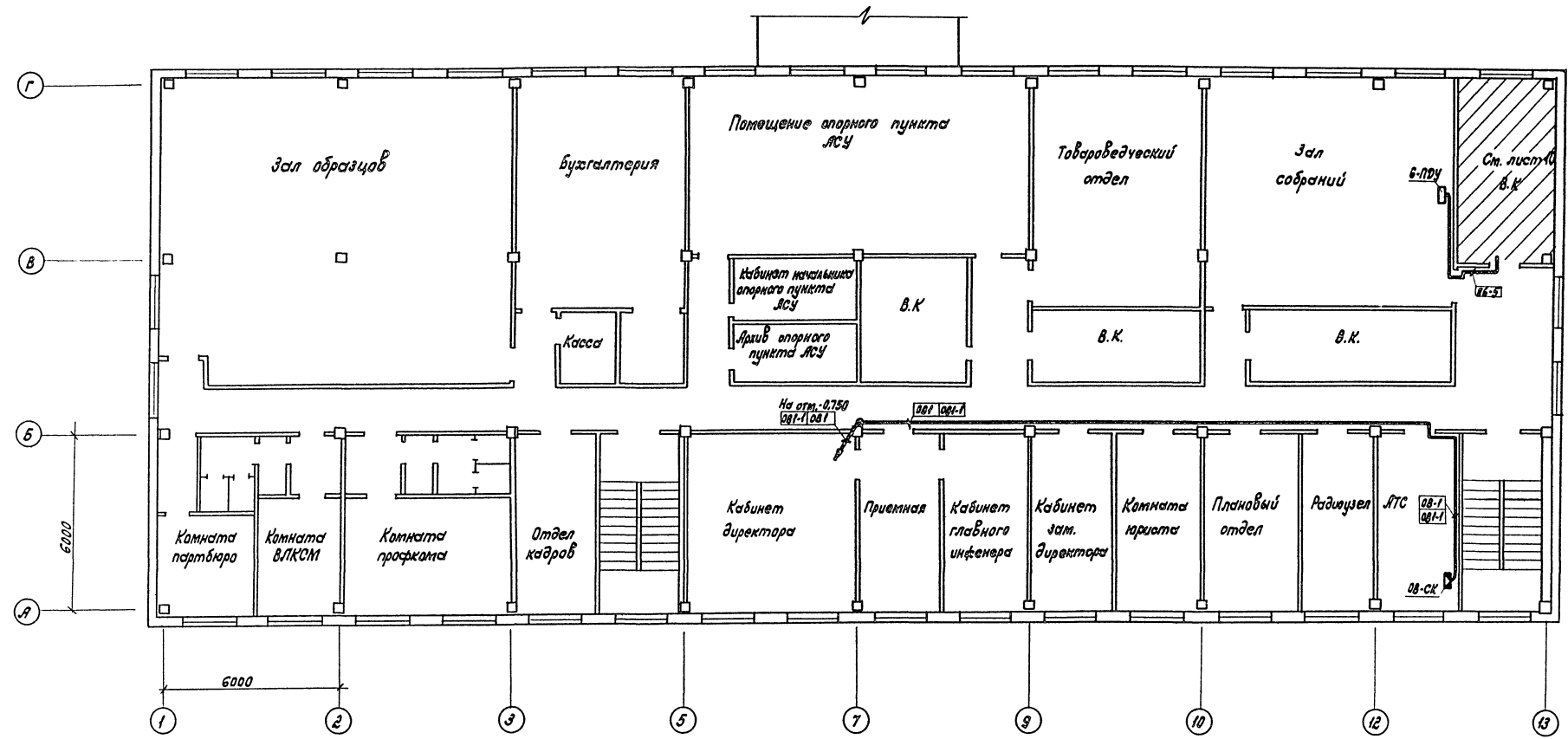


Албом II
 416-1-192.87
 Согласовано:
 Исполнитель:
 Проверено:
 Дата:

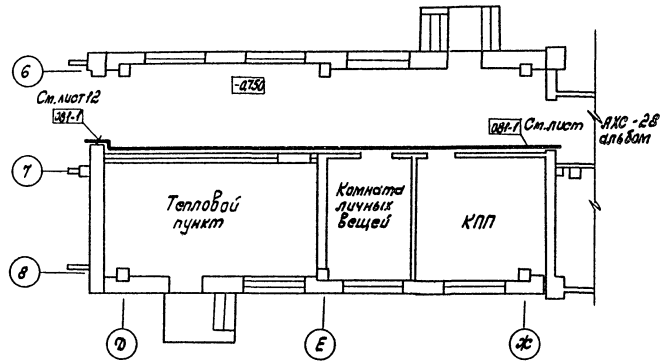
ГИП	Карнилов	17.12.86	416-1-192.87 А	Склад для хранения продовольственных товаров складской площадью 10 тыс. кв. м	Этажи	Лист	Листов
Нач. ЭТО	Цырин	15.10.86					
Рук. сект.	Рывкин	15.10.86					
Ст. инж.	Попова	10.12.86					
Проверил	Захарова	15.10.86					
Привязан:				Здание бытовых и вспомогательных помещений	Р	10	
Инв. №	Н. контр. Рывкин	15.10.86		Приточные системы П1-П6. Фрагменты планов на отм. -0,750; +2,550.	Министерство Торговли СССР ГИПРОТОРГ Ленинградский филиал		

Копирован: Масштаб Формат А2

Альбом II
416-1-192.87



План перепада на отм. -0,750
М1:50



ГВП	Корнилов	И.И.	15.08	416-1-192.87 А	
Нач. ЭТО	Цирик	З.С.	15.08		
Рук. сект	Рыбачин	Э.	15.08		
Ст. инж.	Попов	В.В.	15.08		
Проверил	Игнатьев	Я.С.	15.08		
Склад для хранения производственных товаров складской площадью 10 тыс. кв.м				Станд. лист	Листов
Здание бытового и вспомогательных помещений				Р	12
План на отм. +2,550				Министерство Торговли СССР ГИПРОТОРП Ленинградский филиал	

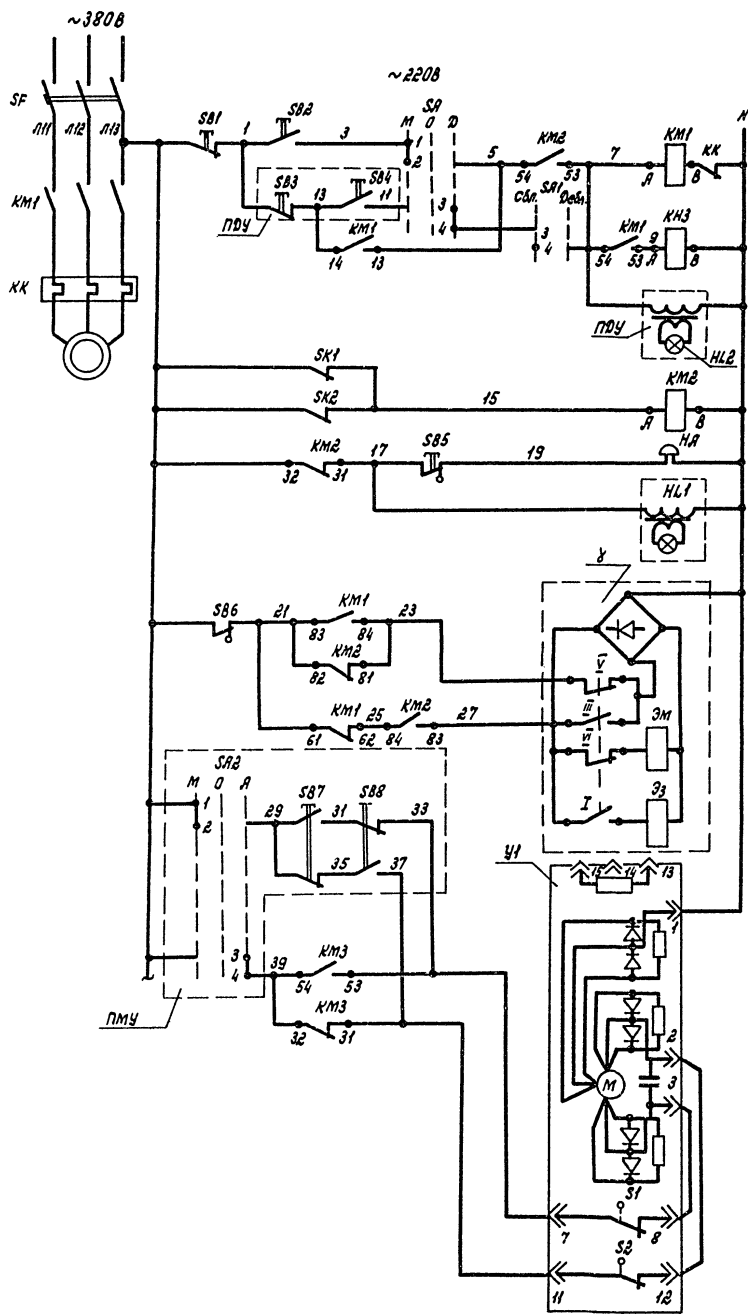
Привязан:			
Инв. №		И.контр. Рыбачин	Э.

Копировал: Машинист
Формат А2 2307/2

Составитель: [Имя]
Копировщик: [Имя]
Проверил: [Имя]
Дата: [Дата]

А. ЛОБОВИИ

416-1-192.87

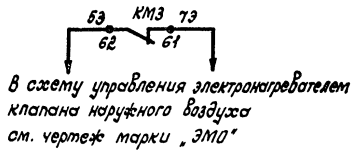


Местное	Управление вентилятором
Дистанционное	
Защита calorifiera от замораживания	
Работа вентиля на теплоносителе	
Плыветие	
Закрываете	
Местное	
Вспомогательные	
Закрываете	Управление клапаном наружного воздуха

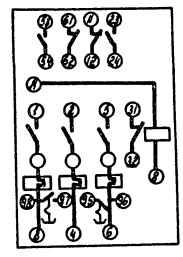
Диаграмма работы контактов

ТУДЭ-1 (СК1)	
Обозначение контакта	Температура воздуха перед calorifierом 40°C 3°C 30°C
1	

ТУДЭ-4 (СК2)	
Обозначение контакта	Температура обратного теплоносителя 1°C 20°C 250°C
1	



Развертка ПМЛ (НО1 с ПКЛ22



Позиция обозначение	Наименование	Кол.	Примечание
По месту			
СК1	Регулятор температуры дифференциальный ТУДЭ-1-4. Пределы измерений -30°/+40°С	1	шт
СК2	Регулятор температуры дифференциальный ТУДЭ-4. Пределы измерений 0/+250°С	1	шт
К	Соленоидный Вентиль типа 15кч 892	1	Ст.раздел „08“
КМ1	Пускатель магнитный серии ПМЛ с приставкой ПКЛ	1	Ст.раздел „ЭМО“
СА, SB1	Местный пост управления типа ПКЧ15-21-131-54У2	1	Ст.раздел „ЭМО“
SB2	ПКЧ15-21-131-54У2		
SB3, SB4	Пост дистанционного управления типа ПКЧ15-21-131-54У2	1	
НЛ2	ПКЧ15-21-131-54У2		
НА	Звонок электрический МЗ-1, ~220В	1	
У1	Прибор клапана типа МЗ0-16/63	1	Ст.раздел „08“
На стойке			
КМ2, КМ3	Пускатель магнитный ПМЛ НО1 с приставкой ПКЛ22	2	
СА1, SB5, SB6, НЛ1	Пост ПКЧ15-21-141-54У2	1	
SB2, SB7, SB8	Пост ПКЧ15-21-131-54У2	1	

1. Схема приведена для систем П1, П2, П3, П6.
2. Спецификация приведена для одной системы.

ГЛП	Карпилов	16.08.87	416-1-192.87 А
Нач. ЭТО	Цыбин	16.08.87	
Руч. элект	Рыбкин	16.08.87	
Ст. инж.	Полова	16.08.87	
Проверил	Рыбкин	16.08.87	Склад для хранения производственных таблар складской площадью 10 тыс. кв.м
Привязан			Здание дытобык и вспомогательных помещений
Инв. №	Н.контр. Рыбкин	16.08.87	Проектная система П1. Система электрическая принципиальная

Альбом II

№16-1-192.87

схема управления вентилятором П5

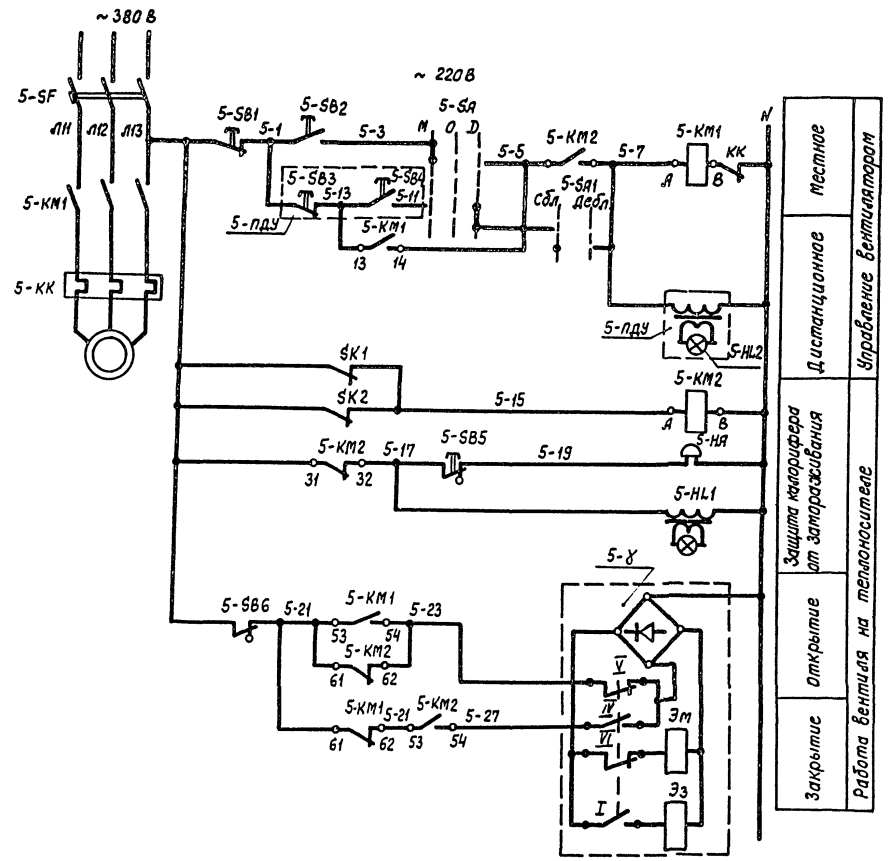
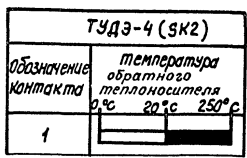
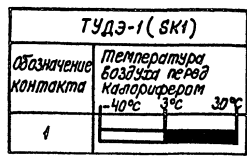
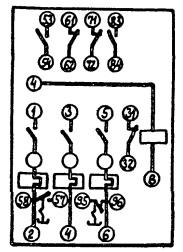


диаграмма работы контактов

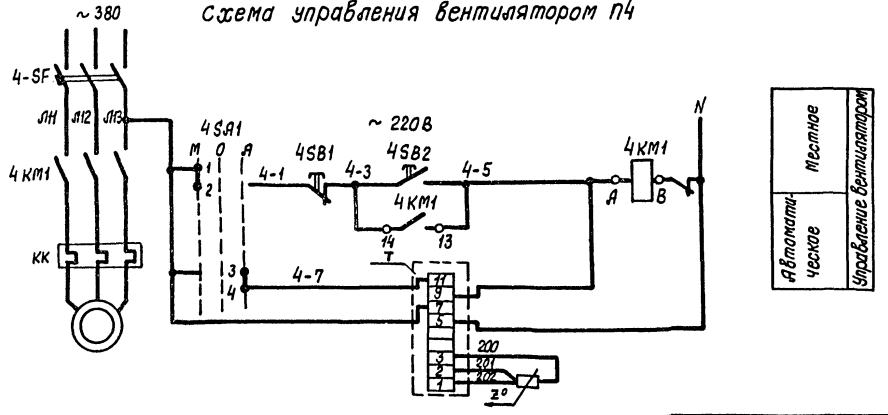


Развертка ПМ1101 с ПК122



Местное управление вентилятором
Дистанционное управление вентилятором
Защита магистрала от замораживания
Открытие
Закрывание
Работа вентиля на теплоносителе

схема управления вентилятором П4



Местное управление вентилятором

Поз. обозначение	Наименование	Кол.	Примечание
По месту			
СК1	Регулятор температуры дилатометрический		
	ТУДЭ-1-4. Пределы измерений -30 ÷ +40°C	1	шт
СК2	Регулятор температуры дилатометрический		
	ТУДЭ-4. Пределы измерений 0 ÷ 250°C	1	шт
5-У	Соленоидный вентиль типа 15кч 832	1	См. раздел «Об»
5-КМ1	Пускатель магнитный серии ПМ1	2	См. раздел «ЭМО»
4-КМ1	с приставкой ПК1		
45Н, 45В1, 45В2	Местный пост управления типа ПКУ15-21-131-54У2	2	См. раздел «ЭМО»
5-СА, 5-СБ1, 5-СБ2, 5-СБ3, 5-СБ4, 5-Н1, 5-Н2	Пост дистанционного управления типа ПКУ15-21-131-54У2	1	
5НЯ	Звонок электрический МЗ-1, ~ 220В	1	
Т	Датчик-реле температуры Т419.03В	1	
5-КМ2	Пускатель магнитный ПМ1101 с приставкой ПК122	1	
5-СА1, 5-СБ5, 5-СБ6, 5-Н1	Пост ПКУ15-21-141-54У2	1	

Согласовано

Инж. М.А.Савин, Подпись и дата

Г/П	Кореньков	25	11.88
Нач. ЭТО	Цыбин	25	11.88
Р/К. Сект.	Рыбкин	25	11.88
Ст. инж.	Полова	25	11.88
Продирал	Рыбкин	25	11.88

416-1-192.87 А

Склад для хранения продовольственных товаров складской площадью 10 тыс. кв. м

Здание бытовых и вспомогательных помещений.

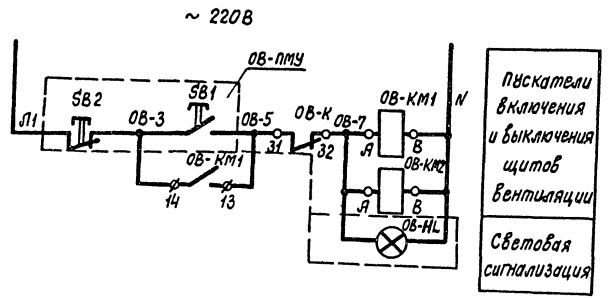
Приточная система П4, П5. Схема электрическая принципиальная

Министерство торговли СССР ГИПРОТОРГ Ленинградский филиал

Копировал Савель, Формат А2

Я.Л.Б.О.М.И.

416-1-192.87



Пускатели
включения
и выключения
щитов
вентиляции

Световая
сигнализация

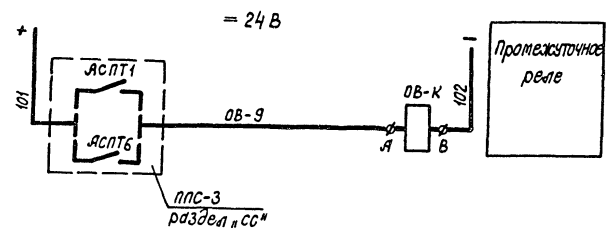
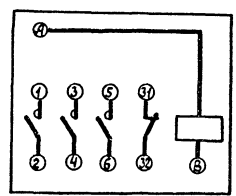


Схема выводов контактов и обмотки
пускателя ПМЛ 110604 (ОБ-К)



Поз. обознач.	Наименование	Кол.	Примечание
ОБ-ПМУ	Кнопочный пост управления		
	ПКУ 15.21.131.5432	1	шт
ОБ-КМ1	Пускатель магнитный ПМЛ 1110	2	шт заказано в
ОБ-КМ2			разделе ЭМО
ОБ-К	Пускатель магнитный ПМЛ 110604 = 24В	1	шт

С.О.П.А.С.О.В.А.Н.О.

Виды работ: монтаж и демонтаж электротехнических устройств

Г.И.П.	Коопилов	И.И.	К.В.Р.	416-1-192.87 А	
Руч.э.т.о.	Цыбин	И.И.	К.В.Р.		
Руч.с.в.м.	Рыбкин	И.И.	К.В.Р.		
Ст.ц.м.к.	Полова	И.И.	К.В.Р.		
Проверил	Рыбкин	И.И.	К.В.Р.		
Склад для хранения продовольственных товаров складской площадью 10 тыс. кв. м.					
Здание бытовых и вспомогательных помещений				Стандарт лист	лист
Отключение вентиляции при пожаре. Система электрическая принципиальная				Р	15
И.И.В. №	Н.Коплов	Рыбкин	И.И.	Министерство торговли СССР ГИПРОТОРГ Ленинградский филиал	

Копировал Савелу
Формат А2