

Обозначение	Наименование	№№ страниц
	Перечень чертежей	2
	Технические требования к изготовлению арматурных изделий	3
	Административный корпус	
КЖИ - 1.04. 00. 0	Плита (пр60.15-8АУТ-3а)	4
КЖИ - 1.02. 00. 0	(пр60.15-8АУТ-б) (пр60.15-8АУТ-б)	5
КЖИ - 1.03. 00. 0	(пр60.15-6АУТ-2)	6
КЖИ - 1.04. 00. 0	(пк30.15-8т-в)	7

ИНВ. ПОСЛА	ПОСЛА И ДАТА	ВЗЯТИЕ

ТП 416-1-219.88

Коп. Шасси

23662-02
ФОРМАТ А3

ТЕХНИЧЕСКИЕ ТРЕБОВАНИЯ

Плоские арматурные изделия следует изготавливать при помощи контактной точечной сварки.

Сварку каркасов и сеток производить во всех точках пересечения стержней.

Объединение плоских каркасов в пространственные производить в кондукторах при помощи электросварочных клещей.

Размеры каркасов и сеток даны по осям и торцам стержней.

Сварку следует производить в соответствии с ГОСТ 19292-73 "Соединения сварных элементов закладных деталей сборных железобетонных конструкций" и с "Указаниями по сварке соединений арматуры и закладных деталей железобетонных конструкций" СНЗ93-78.

Для соединения внахлестку арматурных стержней с плоскими элементами проката в заводских условиях рекомендуется применять контактную точечную сварку.

Для соединения втавр арматурных стержней с плоскими элементами проката следует применять автоматическую дуговую сварку под слоем флюса.

Материал прокатной стали закладных изделий принят марки ВСтЗ кп2-1 для сварных конструкций по ТУ 14-1-3023-80.

Альбом 2

Инв. № подл. Подл. и дата Взам. инв. №

ГИП	Гусев	<i>[Signature]</i>
Н.контр.	Титов	<i>[Signature]</i>
Нац.отд.	Зоркин	<i>[Signature]</i>
Гл.контр.	Лунария	<i>[Signature]</i>
Л.спец.	Титов	<i>[Signature]</i>
Рук.гр.	Бажан	<i>[Signature]</i>
Инжен.	Шведова	<i>[Signature]</i>

ТП 416-1-219.88-КЖИ-1-ТТ

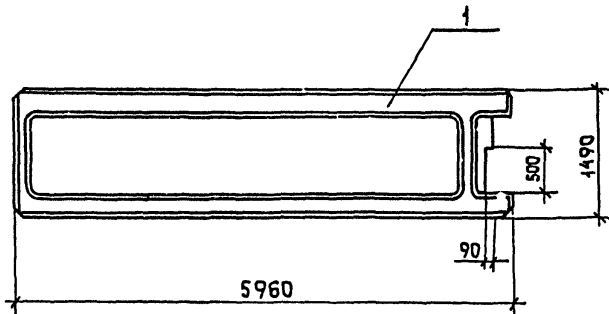
ТЕХНИЧЕСКИЕ
ТРЕБОВАНИЯ

СТАДИЯ	ЛИСТ	ЛИСТОВ
Р		1
ГИПРОКОММУНСТРОЙ г. Москва		

28682-02

Коп. Шведова

ФОРМАТ А3



Форм.	Зона	Поз.	Обозначение	Наименование	Кол.	Прим.
				Документация		
			1.090.1-1 вып. 5-1	Сборные Ж/Б конструкции межвидового применения для крупнопанельных общественных зданий и вспомогательных зданий промышленных предприятий с высотой этажа 3,0 и 3,3 м		
				Сборочные единицы		
А3	1		1.090.1-1 5-1 7000 - 03	ПР60.15-8АУТ-3	1	

Имя, номер, дата, фамилия

ГИП	Гусев	
Н. контр.	Титов	
нач. отд.	Зорин	
гл. конст.	Лунацкий	
гл. спец.	Титов	
рук. гр.	Бажанова	
инжен.	Шведова	

ТП 416-1-219.88 - КЖИ-1.01.00-0

Плита
ПР60.15-8АУТ-3А

Стая	Масса	Масштаб
Р	2,6	1:50
Лист		Листов 1
ГИПРОКОММУНСТРОЙ г. Москва		

23662-02

Коп. Шведова

Формат А3

Альбом 2

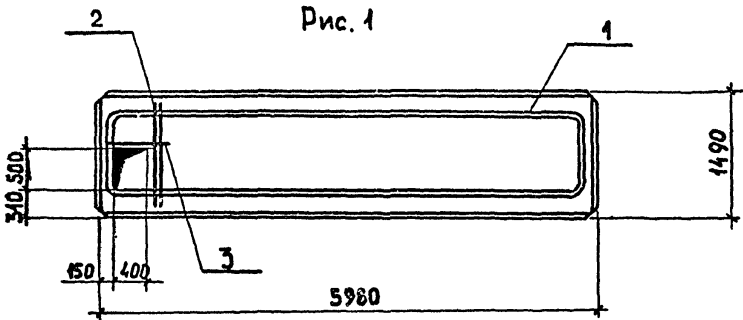


Рис. 1

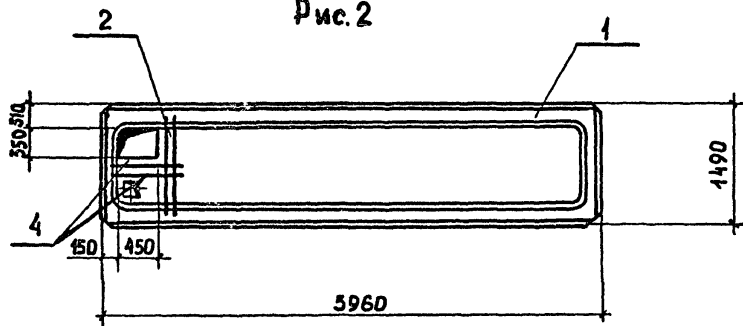


Рис. 2

Обозначение	Марка	Рис
кжи 1.02.00.0	пр60.15-8АтVт-Б	1
01	пр60.15-8АтVт-Б	2

Инв. и подл. подл. и дата
взят. инв. н

ФОРМАТ	ЗОНА	ПОЗ.	ОБОЗНАЧЕНИЕ	НАИМЕНОВАНИЕ	КОЛ-ВО ЛИСТОВ		Прим.
					кжи	01	
				Документация			
			1.090.1-1 Вып. 5-1	СБОРНЫЕ Ж/Б КОНСТРУКЦИИ МЕЖЭТАЖНОГО ПРИМЕНЕНИЯ ДЛЯ КРУПНОПАНЕЛЬНЫХ ОБЩЕСТВЕННЫХ ЗДАНИЙ И ВОСПОМОГАТЕЛЬНЫХ ЗАДАНИЙ ПРОМЫШЛЕННЫХ ПРЕДПРИЯТИЙ С ВЫСОТОЙ ЭТАЖА 3.0 и 3.3м			
				СБОРОЧНЫЕ ЕДИНИЦЫ			
А3	1		1.090.1-1 5-1 5000-03	пр60.15-8АтVт	1	1	
Б4	2			Ф10АIII ГОСТ 5781-82 P-1450	4	4	
Б4	3			Ф10АIII ГОСТ 5781-82 P-700	2	-	
Б4	4			Ф10АIII ГОСТ 5781-82 P-750	-	4	

СВЕДОЧЕСТВО РАСХОДА СТАЛИ НА ДОПОЛНИТЕЛЬНЫЕ ЗАКАЗНЫЕ ИЗДЕЛИЯ, кг

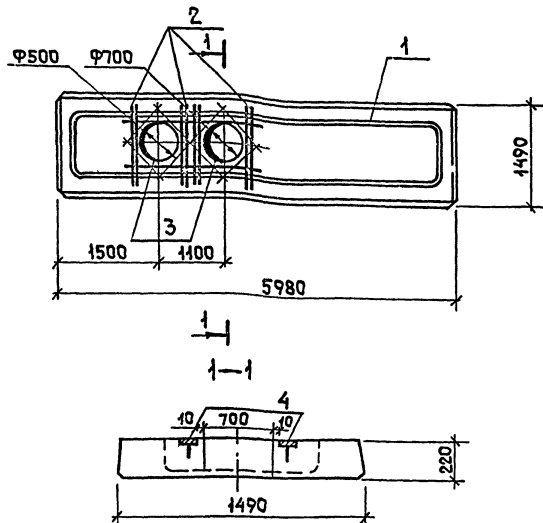
МАРКА ЭЛЕМЕНТА	ИЗДЕЛИЯ ЗАКАЗНЫЕ		ОБЩИЙ РАСХОД
	АРМАТУРА КЛАССА		
	АIII		
	ГОСТ 5781-82		
	ID	Итого	
пр60.15-8АтVт-Б	4.66	4.66	4.66
пр60.15-8АтVт-Б	8.96	8.96	8.96

пр 60.15-8АтVт-Б
пр 60.15-8АтVт-Б

ГИП	ГУСЕВ		ТЛ 416-1-219.88 - кжи-1.02.00.0
И.И.И.И.И.	ТИТОВ		
НАЧ.ОТД.	ЗОРКИН		ПЛИТА пр60.15-8АтVт-Б (пр60.15-8АтVт-Б)
СЛ.КОНСТ.	ДУНАМАЛАН		
СЛ.СПЕЦ.	ТИТОВ		СТАЛИЯ МАСШ. ЛИСТОВ
РУК.ГР.	БАЖАН		
И.И.И.И.И.	ШВЕДОВА		Р 2.6т 1:50
			Лист Листов 1
			ГИПРОКОМУНСТРОЙ г. Москва

23662-02

Формат А3

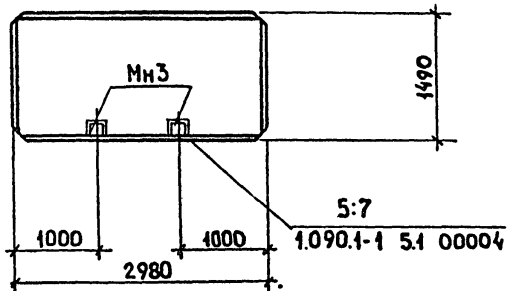


Ведомость расхода стали на дополнительные
закладные изделия, кг

МАРКА ЭЛЕМЕНТА	ИЗДЕЛИЯ ЗАКЛАДНЫЕ						Всего
	АРМАТУРА КЛАССА			ПРОКАТ МАРКИ			
	А III			ВСт3кп2-1			
	ГОСТ 5781-82			ГОСТ 103-76			
Ф8	Ф12		Итого	100x8	Итого		
ПР60.15-6АУТ-2	12	423		43,5	7,8	7,2	50,7

ФОРМАТ	ЗОНА	ПОС.	ОБОЗНАЧЕНИЕ	НАИМЕНОВАНИЕ	КОЛ.	ПРИМЕЧАНИЕ
				<u>ДОКУМЕНТАЦИЯ</u>		
			1.090.1-1 вып.5-1	СБОРНЫЕ Ж/Б КОНСТРУКЦИИ МЕЖЭТАЖОВОГО ПРИМЕНЕНИЯ ДЛЯ КРУПНОПАНЕЛЬНЫХ ОБЩЕСТВЕННЫХ ЗДАНИЙ И ВСПОМОГАТЕЛЬНЫХ ЗДАНИЙ ПРОМЫШЛЕННЫХ ПРЕДПРИЯТИЙ С ВЫСОТОЙ ЭТАЖА 3,0 и 3,3 м		
				<u>СБОРОЧНЫЕ ЕДИНИЦЫ</u>		
А3	1		1.090.1-1 5-1 5000-02	ПР60.15-6АУТ	4	
Б4	2			Ф12 А III ГОСТ 5781-82 $\rho=1450$	24	
Б4	3			Ф12 А III ГОСТ 5781-82 $\rho=800$	16	
Б4	4		1.400-6/76	ИЗДЕЛИЕ ЗАКЛАДНОЕ ИВ-13	6	

ГИП	ГУСЕВ		Т П 416-1-219.88	КЖИ-103.00.0		
Н.КОНТ.	ТИТОВ					
НАЧ.ОТД.	РАСТЕГАЕВ					
ГЛА.КОНСТ.	ТИТОВ					
ГЛА.СПЕЦ.	СОЛДАТОВ					
ИНЖЕН.	ШВЕДОВА					
			ПЛИТА ПР 60.15-6АУТ-2	СТАДИЯ	МАССА	МАСШТАБ
				Р	2,6т	1:50
				ЛИСТ	ЛИСТОВ 4	
				ГИПРОКОММУНСТРОЙ г. МОСКВА		
				23662-02		



Форм	Зона	Поз.	Обозначение	Наименование	Кол.	Прим.
				Документация		
			1.090.1-1 вып. 5-1	Сборные Ж/Б конструкции межэтажного назначения для крупнопанельных общественных зданий и вспомогательных зданий промышленных предприятий с высотой этажа 3,0 и 3,3м		
				Сборочные единицы		
A3	1		1.090.1-1	ПК 30.15-8т	1	
A4	2		1.090.1-1 5-1 0060	МНЗ	2	

Ведомость расхода стали на дополнительные закладные изделия, кг

Марка элемента	Закладные изделия					Общий расход
	Арматура класса АІ			Прокат марки ВстЗкп 2-1		
	Гост 5781-82			Гост 103-76		
	6	12	Итого	100-6	1,5	
ПК 30.15-8т-э	0,04	1,00	1,04	1,45	1,5	2,2

ГИП	Гусев	
И. контр.	Титов	
И.ч.отд.	Зоркин	
Гл. конст.	Аунамаля	
Гл. спец.	Титов	
Рук. гр.	Бажан	
Инжен.	Шведова	

ТП 416-1-219.88 - КЖИ-1.04.00.0

Плита
ПК 30.15-8т-э

Сталь	Масса	Масшт.
Р	138	1:50
Лист	Листов 4	

ГИПРОКОММУНСТРОЙ
г. Москва

23662-02

Госстрой СССР
Центральный институт типового проектирования
МИНСКИЙ ФИЛИАЛ

220123, г. Минск, ул. В. Хоружей, 13/61

Сдано в печать 1999 г.
Заказ № 184 Тир. 80 экз.
Инв. № 23602/2