
ФЕДЕРАЛЬНОЕ АГЕНТСТВО
ПО ТЕХНИЧЕСКОМУ РЕГУЛИРОВАНИЮ И МЕТРОЛОГИИ



НАЦИОНАЛЬНЫЙ
СТАНДАРТ
РОССИЙСКОЙ
ФЕДЕРАЦИИ

ГОСТ Р
ИСО 11393-4—
2017

Система стандартов безопасности труда
**ОДЕЖДА ЗАЩИТНАЯ ДЛЯ РАБОТАЮЩИХ
С РУЧНЫМИ ЦЕПНЫМИ ПИЛАМИ**

Часть 4

**Методы испытаний и эксплуатационные требования
к защитным перчаткам**

(ISO 11393-4:2003,
Protective clothing for users of hand-held chain-saws — Part 4: Test methods and
performance requirements for protective gloves,
IDT)

Издание официальное



Москва
Стандартинформ
2018

Предисловие

1 ПОДГОТОВЛЕН Акционерным обществом «Всероссийский научно-исследовательский институт сертификации» (АО «ВНИИС») на основе собственного перевода на русский язык англоязычной версии международного стандарта, указанного в пункте 4

2 ВНЕСЕН Техническим комитетом по стандартизации ТК 320 «Средства индивидуальной защиты»

3 УТВЕРЖДЕН И ВВЕДЕН В ДЕЙСТВИЕ Приказом Федерального агентства по техническому регулированию и метрологии от 26 декабря 2017 г. № 2106-ст

4 Настоящий стандарт идентичен международному стандарту ИСО 11393-4:2003 «Одежда защитная для работающих с ручными цепными пилами. Часть 4. Методы испытания и эксплуатационные требования к защитным перчаткам» (ISO 11393-4:2003 «Protective clothing for users of hand-held chain-saws — Part 4: Test methods and performance requirements for protective gloves», IDT).

Наименование настоящего стандарта изменено относительно наименования указанного международного стандарта для увязки с наименованиями, принятыми в существующем комплексе национальных стандартов Российской Федерации.

При применении настоящего стандарта рекомендуется использовать вместо ссылочных международных и европейских стандартов соответствующие им межгосударственные стандарты, сведения о которых приведены в дополнительном приложении ДА

5 ВВЕДЕН ВПЕРВЫЕ

Правила применения настоящего стандарта установлены в статье 26 Федерального закона от 29 июня 2015 г. № 162-ФЗ «О стандартизации в Российской Федерации». Информация об изменениях к настоящему стандарту публикуется в ежегодном (по состоянию на 1 января текущего года) информационном указателе «Национальные стандарты», а официальный текст изменений и поправок — в ежемесячном информационном указателе «Национальные стандарты». В случае пересмотра (замены) или отмены настоящего стандарта соответствующее уведомление будет опубликовано в ближайшем выпуске ежемесячного информационного указателя «Национальные стандарты». Соответствующая информация, уведомление и тексты размещаются также в информационной системе общего пользования — на официальном сайте Федерального агентства по техническому регулированию и метрологии в сети Интернет (www.gost.ru)

© Стандартиформ, 2018

Настоящий стандарт не может быть полностью или частично воспроизведен, тиражирован и распространен в качестве официального издания без разрешения Федерального агентства по техническому регулированию и метрологии

Содержание

1 Область применения	1
2 Нормативные ссылки	1
3 Термины и определения	2
4 Конструкция	2
4.1 Конструкция перчаток	2
4.2 Конструкция А	2
4.3 Конструкция В	3
4.4 Крепление защитного материала	4
5 Эксплуатационные требования	5
5.1 Общие	5
5.2 Защита от основных механических воздействий	5
5.3 Защита от порезов ручной цепной пилой	5
5.4 Эргономические требования	5
6 Образцы для испытания	6
7 Предварительная обработка образцов	6
8 Проверка защитного покрытия	6
9 Испытание на сопротивление разрезанию ручной цепной пилой	6
9.1 Испытательная установка	6
9.2 Устройство для удерживания перчатки	6
9.3 Методика проведения испытания	8
10 Оценка эргономических требований	12
11 Протокол испытания	12
12 Маркировка	12
13 Информация, предоставляемая потребителям	12
14 Пиктограмма	13
Приложение А (справочное) Работа с ручной цепной пилой и выбор соответствующих защитных перчаток.....	14
Приложение ДА (справочное) Сведения о соответствии ссылочных международных и европейских стандартов межгосударственным стандартам	16
Библиография	16

Введение

Настоящая часть ИСО 11393 является частью комплекса стандартов, распространяющихся на средства индивидуальной защиты от воздействия ручной цепной пилы. В некоторых областях деятельности, связанных с использованием в работе ручной цепной пилы, одна треть травм приходится на руки. Травмы возникают в связи с комплексом причин, но самая обычная причина — неправильное обращение с ручной цепной пилой. Нельзя недооценивать важность правильного обучения и правильной эксплуатации ручной цепной пилы для предотвращения несчастных случаев.

В некоторых государствах существует практика работы с ручными цепными пилами без защитных перчаток. В инструкции по работе с ручными цепными пилами указывают, что пилу необходимо держать двумя руками и использовать тормоз пилы в случае, когда необходимо прекратить разрезание, например убрать ветки и т. п.

Все части кисти руки (ладонь, тыльная сторона и пальцы) могут подвергнуться риску повреждения при работе с ручной цепной пилой. Общепринято, что в целях эргономики, здоровья и безопасности, защита ладони и нижней поверхности пальцев практически невозможна. Также невозможно соответствующим образом защитить тыльную сторону пальцев, если только не используют рукавицы. В настоящем стандарте приведены требования к защитному покрытию тыльной стороны для левой перчатки, хотя такие же требования могут распространяться и на правую перчатку.

В приложении А приведена информация по анализу рисков, эргономике перчаток и их выбору.

Средство индивидуальной защиты не обеспечивает 100 %-ную защиту от порезов ручной цепной пилой. Тем не менее, опыт показывает, что возможно разработать средство индивидуальной защиты, позволяющее обеспечивать определенную степень защиты. Как известно все ручные цепные пилы сконструированы для правшей и, следовательно, вся защитная одежда сконструирована и имеет требования, предназначенные для правшей. Защита для левосторонней защиты может быть непригодной.

Для обеспечения защиты могут быть применены разные функциональные принципы. Они включают в себя:

- скольжение цепи: при контакте цепь проскальзывает и не режет материал;
- стопорение: волокна (защитного материала) вовлекаются цепью в ведущую звездочку и блокируют движение цепи;
- торможение цепи: волокна (защитного материала) имеют высокую сопротивляемость резанию и поглощают энергию вращения, уменьшая таким образом скорость движения цепи.

Нередко применяют несколько принципов одновременно. Однако ни один из них не является абсолютно эффективным для перчаток.

Система стандартов безопасности труда

ОДЕЖДА ЗАЩИТНАЯ ДЛЯ РАБОТАЮЩИХ С РУЧНЫМИ ЦЕПНЫМИ ПИЛАМИ

Часть 4

Методы испытаний и эксплуатационные требования к защитным перчаткам

Occupational safety standards system. Protective clothing for users of hand-held chain-saws. Part 4. Test methods and performance requirements for protective gloves

Дата введения — 2018—07—01

1 Область применения

Настоящий стандарт устанавливает требования к перчаткам, защищающим от порезов ручной цепной пилой, включая требования по идентификации, маркировке и информации для потребителя, а также методы их испытаний.

Настоящий стандарт устанавливает метод измерения защитного покрытия, оборудование и метод испытаний для определения сопротивления порезу, а также оценку эргонометрических требований.

В приложении А приведены анализ рисков при пользовании ручной цепной пилой, эргонометрические требования к перчаткам защитным (далее — перчатка) и критерии выбора перчаток.

2 Нормативные ссылки

В настоящем стандарте использованы нормативные ссылки на следующие стандарты:

ISO 3175-1:1998*, Textiles — Professional care, dry cleaning and wet cleaning of fabrics and garments — Part 1: Assessment of performance after cleaning and finishing (Текстиль. Профессиональный уход, сухая и влажная чистка текстильных материалов и одежды. Часть 1. Оценка качества после чистки и обработки)

ISO 6330:2000**, Textiles — Domestic washing and drying procedures for textile testing (Текстиль. Методы домашней стирки и сушки, применяемые для испытаний)

ISO 11393-1:1998, Protective clothing for users of hand-held chain-saws — Part 1: Test rig driven by a flywheel for testing resistance to cutting by a chain-saw (Одежда защитная для работающих с ручными цепными пилами. Часть 1. Установка, приводимая в движение маховиком, для испытания стойкости к разрезанию ручной цепной пилой)

EN 388:1994, Protective gloves against mechanical risks (Перчатки защитные от механических воздействий)

EN 420:1994, General requirements for gloves (Перчатки. Общие технические требования)

* В настоящее время действует ISO 3175-1—2017 «Textiles — Professional care, dry cleaning and wet cleaning of fabrics and garments — Part 1: Assessment of performance after cleaning and finishing» («Материалы текстильные. Профессиональный уход, сухая и мокрая химическая чистка тканей и одежды. Часть 1. Оценка состояния после чистки и заключительной обработки»). Однако для однозначного соблюдения требования настоящего стандарта, выраженного в датированной ссылке, рекомендуется использовать только указанное в ссылке издание.

** В настоящее время действует ISO 6330:2012 «Textiles — Domestic washing and drying procedures for textile testing» («Материалы текстильные. Процедуры домашней стирки и сушки, применяемые для испытаний текстиля»). Однако для однозначного соблюдения требования настоящего стандарта, выраженного в датированной ссылке, рекомендуется использовать только указанное в ссылке издание.

3 Термины и определения

В настоящем стандарте применены следующие термины с соответствующими определениями:

3.1 **перчатка, защищающая от воздействия резанию ручной цепной пилой** (chain-saw protective glove): Защитная перчатка от порезов ручной цепной пилой.

3.2 **манжета** (cuff): Часть перчатки, закрывающая запястье.

3.3 **тыльная сторона кисти руки** (back of the hand): Наружная часть кисти руки от запястья до пальцев.

3.4 **пятипалая перчатка** (five-finger glove): Перчатка, закрывающая тыльную и ладонную часть кисти руки и запястье, пальцы, в том числе большой палец.

3.5 **линия наибольшей длины перчатки** (line of longest length of a glove): Перпендикулярная линия, соединяющая обработанный край перчатки (или соответствующая точка при отсутствии обработки) с вершиной среднего пальца (или соответствующая точка рукавицы или однопалой рукавицы).

3.6 **рукавица** (mitt): Перчатка, закрывающая тыльную и ладонную часть кисти руки и запястье, имеющая отдельный большой палец и общее покрытие для всех пальцев.

3.7 **рукавица с одним пальцем** (one-finger mitt): Перчатка, закрывающая тыльную и ладонную часть кисти, имеющая отдельные большой и указательный пальцы и общее покрытие для всех остальных пальцев.

3.8 **защитный материал** (protective material): Материал, предназначенный для защиты пользователя от режущего воздействия ручной цепной пилой.

П р и м е ч а н и е — Защитный материал может представлять собой отрезок ткани.

3.9 **защитное покрытие** (protective coverage): Область перчатки, содержащая защитный материал.

3.10 **установленная защитная область** (specified protective area): Необходимая защитная область.

4 Конструкция

4.1 Конструкция перчаток

В настоящем стандарте представлены две конструкции перчаток, защищающих от порезов ручной цепной пилой — конструкция А и конструкция В. Конструкции А и В имеют разные установленные защитные области в соответствии с 4.2 и 4.3.

4.2 Конструкция А

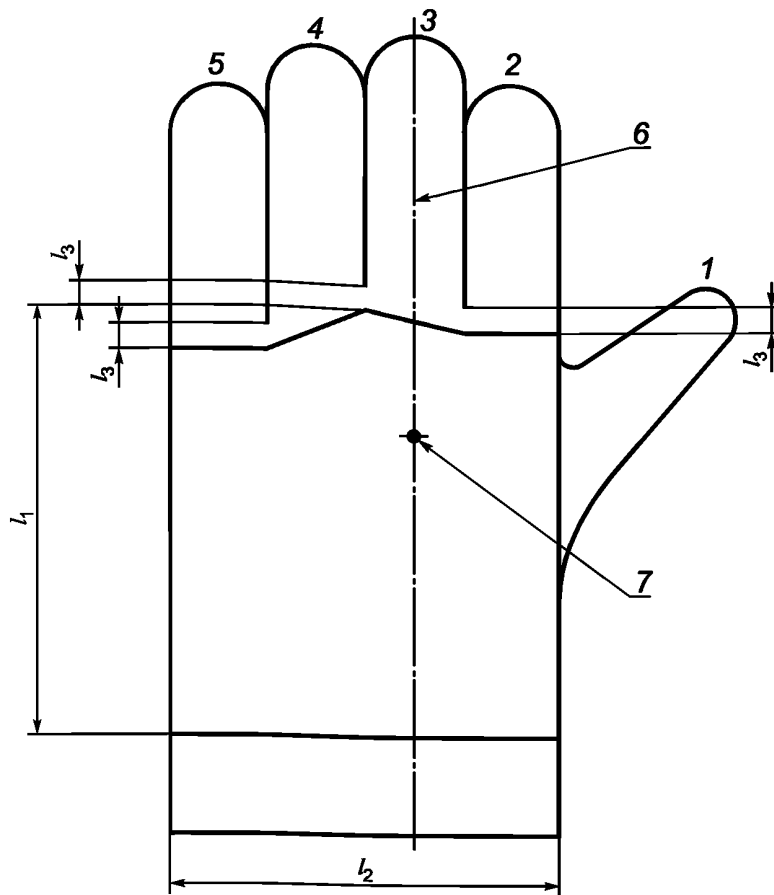
4.2.1 Конструкция А относится к пятипалым перчаткам без защиты от порезов ручной цепной пилой в области пальцев, в том числе большого пальца.

4.2.2 Установленная защитная область. Перчатки на левую руку

Установленная защитная область представлена на рисунке 1.

Установленная защитная область перчатки конструкции А проходит по всей ширине тыльной стороны кисти руки и закрывает запястье и пястные суставы. В таблице 1 приведены минимальные значения для размеров l_1 , l_2 и максимальное для размера l_3 .

Измерения выполняют на одной перчатке из каждой предварительно подготовленной в соответствии с разделом 8.



1—5 — номера пальцев; 6 — линия наибольшей длины; 7 — средняя точка на линии наибольшей длины от вершины среднего пальца до края манжеты; l_1 — минимальная длина защитного материала, измеренная параллельно продольной оси; l_2 — минимальная ширина защитного материала; l_3 — максимальное расстояние от развилки до края защитного материала

Примечание — Измерения приведены в таблице 1.

Рисунок 1 — Конструкция А. Установленная защитная область перчатки на левую руку (измеряется по тыльной стороне перчатки)

Таблица 1 — Измерения для перчатки конструкции А

Обозначение измерения на рисунке 1	Размер перчатки. Значение величин, мм					
	6	7	8	9	10	11
l_1	105	110	115	120	125	130
l_2	80	90	100	110	120	130
l_3	8	8	8	8	8	8

4.2.3 Установленная защитная область. Перчатки на правую руку

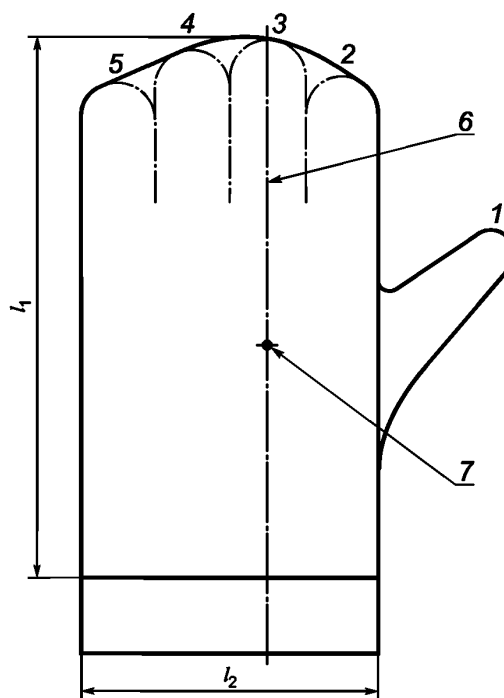
Защитное покрытие не предусмотрено. В случае возникновения необходимости защиты правой руки, установленная защитная область должна быть не менее установленной защитной области для левой перчатки.

4.3 Конструкция В

4.3.1 Перчатки или рукавицы конструкции В имеют установленную защитную область аналогично конструкции А и дополнительно на тыльной стороне пальцев, за исключением большого пальца.

4.3.2 Установленная защитная область. Перчатки на левую руку

Установленная защитная область представлена на рисунке 2.



1—5 — номера пальцев; 6 — линия наибольшей длины; 7 — средняя точка на линии наибольшей длины от вершины среднего пальца до края манжеты; l_1 — минимальная длина защитного материала, измеренная параллельно продольной оси; l_2 — минимальная ширина защитного материала

Примечание — Размеры представлены в таблице 2.

Рисунок 2 — Конструкция В. Установленная защитная область перчатки или рукавицы

Защитная область для конструкции В проходит через всю ширину тыльной части кисти руки и закрывает тыльную сторону от вершины пальцев и запястья.

Минимальные размеры защитной области приведены в таблице 2.

Размеры измеряют на одной перчатке из каждой предварительно подготовленной в соответствии с разделом 8.

Таблица 2 — Измерения для перчатки конструкции или рукавиц конструкции В

Обозначение измерения на рисунке 2	Размер перчатки. Значение величин, мм					
	6	7	8	9	10	11
l_1	160	170	180	190	200	210
l_2	80	90	100	110	120	130

4.3.3 Защитное покрытие. Перчатки на правую руку

Защитное покрытие не предусмотрено. В случае возникновения необходимости защиты правой руки установленная защитная область должна быть не менее установленной защитной области для левой перчатки.

4.4 Крепление защитного материала

Если перчатки изготовлены не только из защитного материала, то все защитные материалы должны быть пришиты или тщательно закреплены в перчатке иным способом.

5 Эксплуатационные требования

5.1 Общие

Все перчатки, защищающие от порезов ручной цепной пилой, должны соответствовать требованиям ЕН 420 (см. таблицу 3).

Т а б л и ц а 3 — Общие требования

Подраздел ЕН 420	Обязательные	Необязательные
4.1	X	
4.2	X	
4.3		X
4.4	X	
4.5		X
5.1	X	
5.2		X
5.3		X

5.2 Защита от основных механических воздействий

Перчатки на левую и правую руки должны соответствовать требованиям таблицы 1 европейского стандарта ЕН 388, которые приведены в таблице 4.

Т а б л и ц а 4 — Механические воздействия

Требование	Метод испытания (ЕН 388)	Минимальное значение
Сопrotивление истиранию	6.1	500 циклов ^{a, b}
Сопrotивление разрезанию лезвием	6.2	Индекс 1,2 ^c
Сопrotивление разрыву	6.3	25 Н ^b
Сопrotивление проколу	6.4	60 Н ^b

^a Испытание на истирание проводят на образце, заготовленном из внешнего слоя перчатки, не на защитном материале от разрезания ручной цепной пилой.
^b Эксплуатационный уровень 2 таблицы 1 европейского стандарта ЕН 388.
^c Эксплуатационный уровень 1 таблицы 1 европейского стандарта ЕН 388.

5.3 Защита от порезов ручной цепной пилой

5.3.1 Классификация в зависимости от скорости ручной цепной пилы

Защиту от порезов ручной цепной пилой рассчитывают в соответствии с разделом 9 в зависимости от класса скорости ручной цепной пилы:

- класс защиты 0: $(16 \pm 0,2)$ м/с;
- класс защиты 1: $(20 \pm 0,2)$ м/с;
- класс защиты 2: $(24 \pm 0,2)$ м/с;
- класс защиты 3: $(28 \pm 0,2)$ м/с.

5.3.2 Сопrotивление порезу

Не допускается прорез любого испытуемого образца при испытании в соответствии с разделом 9.

5.4 Эргономические требования

Перчатки для защиты от порезов ручной цепной пилой должны иметь конструкцию, минимизирующую дискомфорт и неудобство во время эксплуатации. Поверхность перчаток, контактирующая с рукой, не должна иметь острых кромок, шероховатой поверхности, с внешней стороны перчатки не должно быть выступов, цепляющихся за ветки или мешающих работе ручной цепной пилы.

Материалы для изготовления перчаток не должны причинять вред пользователю. Перчатки должны соответствовать требованиям, указанным в информации изготовителя для потребителя. Перчатки должны быть достаточно эластичными и обеспечивать твердый захват ручки ручной цепной пилы. Перчатки оценивают в соответствии с разделом 10.

6 Образцы для испытания

Все испытываемые образцы должны быть размера 9 (в соответствии с ЕН 420). Если в наличии нет размера 9, то испытывают наиболее близкий размеру 9. Количество испытываемых образцов должно соответствовать обязательным и необязательным требованиям, приведенным в разделе 5:

а) обязательные испытания:

- четыре перчатки на левую руку для каждой необходимой предварительной обработки;

б) необязательные испытания:

- две перчатки на левую руку для каждой необходимой предварительной обработки;

- две перчатки на правую руку для каждой необходимой предварительной обработки.

7 Предварительная обработка образцов

Перед проведением испытаний образцы стирают и высушивают пять раз, за исключением случаев, указанных ниже.

Образцы стирают в соответствии с методом 2А ИСО 6330, а затем высушивают при температуре не более 70 °С (ИСО 6330, метод Е).

Особенности подготовки образцов:

а) если маркировка перчаток запрещает стирку и сухую чистку, внешнюю сторону перчатки полностью погружают в воду с температурой 20 °С на 10 мин, затем высушивают в подвешенном состоянии в течение 48 ч при температуре (20 ± 2) °С и относительной влажности (65 ± 5) %;

б) если маркировка на перчатках запрещает стирку, но разрешает сухую чистку, образцы подвергают сухой чистке пять раз в соответствии с условиями 9.1 ИСО 3175-1. Запрещено использовать любую дополнительную отделку перчаток;

с) если маркировка перчаток разрешает стирку и сухую чистку, то испытания проводят на образцах (двух комплектах), подвергнутых стирке и сухой чистке, или по требованию изготовителя те же два комплекта образцов сначала подвергают сухой чистке, а затем стирке;

д) если маркировка перчаток запрещает барабанную сушку, образцы стирают в соответствии с методом, описанным выше, затем высушивают в подвешенном состоянии в течение 48 ч при температуре (20 ± 2) °С и относительной влажности (65 ± 5) % в соответствии с ИСО 6330 (метод А).

8 Проверка защитного покрытия

Испытание проводят на одной перчатке, предварительно обработанной в соответствии с разделом 7.

Надевают перчатку на руку соответствующего размера. Измеряют и отмечают размеры защитного покрытия. Сравнивают результаты с требованиями раздела 4.

а) для конструкции А (см. рисунок 1)

- измеряют длину защитного покрытия от края манжеты до развилки между третьим и четвертым пальцами;

- ширину защитного покрытия измеряют в средней точке на линии наибольшей длины перчатки;

б) для конструкции В (см. рисунок 2)

- измеряют длину защитного покрытия по линии наибольшей длины перчатки;

- ширину защитного покрытия измеряют в средней точке на линии наибольшей длины перчатки.

Записывают результаты и проверяют соответствие требованиям раздела 4.

9 Испытание на сопротивление разрезанию ручной цепной пилой

9.1 Испытательная установка

Устанавливают испытательную установку в соответствии с ИСО 11393-1.

Испытательную установку рекомендуют оснастить устройством, ограничивающим прорезывание муляжа руки, в случае, если перчатка не выдерживает испытание.

9.2 Устройство для удерживания перчатки

9.2.1 Муляжи левой и правой руки

Муляжи руки изготавливают из твердого полимера твердостью от 90 до 98 ед. по Шору А, например полиуретана.

Форма и измерения приведены в таблице 5 и рисунке 3, допуск $\pm 2\%$ для каждого измерения.

П р и м е ч а н и е — Показан муляж левой руки, муляж правой руки является ее зеркальным отражением.

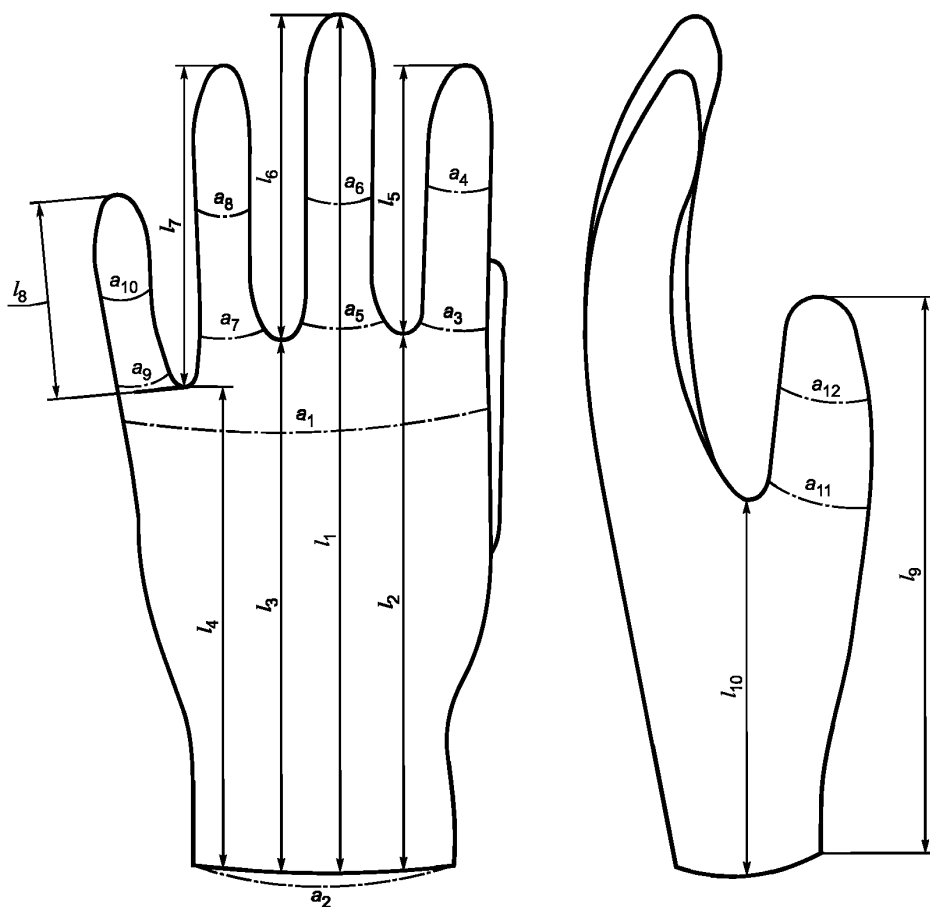


Рисунок 3 — Муляж левой руки

Т а б л и ц а 5 — Измерения муляжа руки

Измерение	Длина, мм	Измерение	Окружность, мм
l_1	190	a_1	197
l_2	120	a_2	164
l_3	116	a_3	60
l_4	104	a_4	55
l_5	60	a_5	69
l_6	78	a_6	57
l_7	65	a_7	60
l_8	45	a_8	54
l_9	135	a_9	51
l_{10}	89	a_{10}	50
	—	a_{11}	70
	—	a_{12}	63

9.2.2 Опора

Опора должна быть снабжена устройством для удерживания муляжа. Во время воздействия ручной цепной пилой она должна быть твердой и неподвижной.

9.3 Методика проведения испытания

9.3.1 Общие положения

Устанавливают ручную цепную пилу в соответствии с ИСО 11393-1. Расстояние по горизонтали от точки соприкосновения цепи до вращающейся точки испытательной установки должно быть (430 ± 2) мм (ИСО 11393-1, рисунок 3).

Центр силы тяжести ручной цепной пилы должен быть в противоположной стороне от вращающейся точки испытательной установки таким образом, чтобы в точке соприкосновения сила тяжести составляла $(15,0 \pm 0,5)$ Н (ИСО 11393-1, пункт 5.3.4).

Проводят также другие калибровки в соответствии с ИСО 11393-1.

9.3.2 Крепление перчатки на муляже руки

Надевают перчатку на соответствующий муляж левой или правой руки таким образом, чтобы она была надетая как при эксплуатации. Закрепляют перчатку на муляже руки скобой или другим зажимным устройством в области ладони (как и во время эксплуатации) так, чтобы перчатка во время испытания не вращалась.

Если используемое зажимное устройство повредило защитный материал, это отражают в протоколе испытания.

Зажимное устройство фиксируют таким образом, чтобы оно не нарушало целостность защитного материала для того, чтобы оценить эксплуатационные характеристики перчатки.

П р и м е ч а н и е — Опыт показывает, что перчатку следует фиксировать с помощью ряда скоб, расположенных через 30 мм на незащищенной части перчатки, насколько можно ближе к краю перчатки, расположенной дальше от центра вращения испытательной установки.

9.3.3 Разрезание

9.3.3.1 Общие требования

На перчатках конструкции А и В наносят точки надреза, как показано на рисунках 4—8:

а) обязательные надрезы вдоль тыльной стороны перчатки на левую руку в положении 1 и 2, как показано на рисунках 4 и 5;

б) необязательные надрезы:

- вдоль тыльной стороны пальцев перчатки конструкции В на левую руку, как показано в положении 3 на рисунке 6;

- вдоль тыльной стороны перчатки на правую руку в положении 4, как показано на рисунках 7 и 8.

По возможности не следует делать надрезы в области фиксирующих зажимов (скоб), так как это приведет к неправильным результатам.

Отражают данный факт в протоколе испытания.

Общее количество необходимых надрезов для проведения испытания следующее:

- обязательные надрезы: два надреза в положении 1 и два надреза в положении 2;

- необязательные надрезы: два надреза в положении 3 и два надреза в положении 4.

На одной перчатке делают не более одного надреза.

9.3.3.2 Надрез вдоль тыльной стороны перчаток на левую руку

9.3.3.2.1 Подготовка испытуемого образца

Надевают перчатку на муляж левой руки в соответствии с 9.2, затем надежно крепят на опоре.

Опору устанавливают таким образом, чтобы тыльная сторона муляжа смотрела вверх и большой палец был как можно ближе к вращающейся точке испытательного устройства.

9.3.3.2.2 Надрез под углом в 45°

Проводят испытания в положениях, указанных на рисунках 4а) и 5а) вдоль тыльной стороны перчатки под углом в 45° к линии наибольшей длины перчатки.

Для перчаток конструкции А [см. рисунок 4а)] надрез делают на расстоянии (60 ± 10) мм от края защитного покрытия до развилки между третьим и четвертым пальцами.

Для перчаток конструкции В и для рукавиц [см. рисунок 5а)] надрез делают на расстоянии (130 ± 10) мм от вершины второго пальца или равнозначной позиции.

9.3.3.2.3 Надрез под углом в 90°

Испытание проводят в положении 2, указанном на рисунках 4б) и 5б), вдоль тыльной стороны перчатки под углом в 90° к линии наибольшей длины перчатки.

Для перчаток конструкции А [см. рисунок 4 б)] надрез делают на расстоянии (60 ± 10) мм от края защитного покрытия до развилки между третьим и четвертым пальцами.

Для перчаток конструкции В и для рукавиц [см. рисунок 5б)] надрез делают на расстоянии (130 ± 10) мм от вершины второго пальца или равнозначной позиции.

9.3.3.3 Необязательные надрезы с тыльной стороны пальцев конструкции В перчаток на левую руку (см. рисунок 6, позиция 3)

Делают надрез в позиции 3 (см. рисунок 6) вдоль тыльной стороны в области пальцев под углом в 90° к линии наибольшей длины перчатки на расстоянии (50 ± 10) мм от вершины второго пальца или равнозначной позиции.

9.3.3.4 Необязательный надрез тыльной стороны перчаток на правую руку конструкции А и В (см. рисунки 7 и 8, позиция 4)

Надевают перчатку на муляж правой руки в соответствии с 9.2, затем надежно крепят на опоре.

Опору устанавливают таким образом, чтобы тыльная сторона муляжа смотрела вверх и маленький палец (пятый) был как можно ближе к вращающейся точке испытательного устройства.

Для перчаток конструкции А надрез делают в позиции 4 (см. рисунок 7) вдоль тыльной стороны перчатки под углом в 45° к линии наибольшей длины перчатки на расстоянии (60 ± 10) мм от края защитного покрытия между третьим и четвертым пальцами.

Для перчаток конструкции В и рукавиц (см. рисунок 8) надрез делают в позиции 4 вдоль тыльной стороны перчатки под углом в 45° к линии наибольшей длины перчатки на расстоянии (130 ± 10) мм от вершины второго пальца или равнозначной позиции.

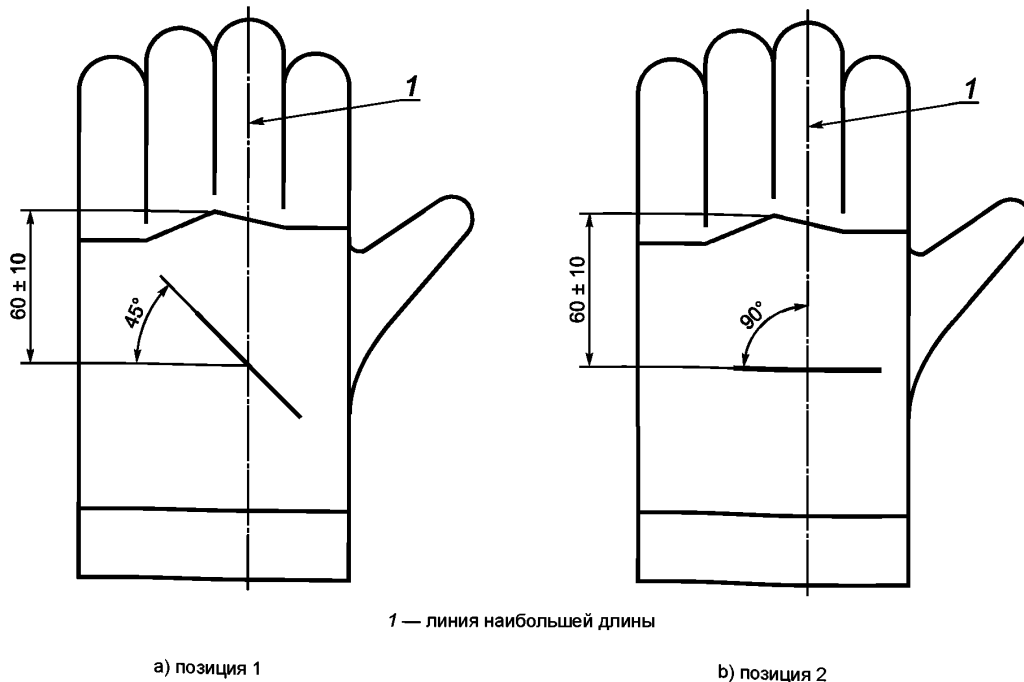


Рисунок 4 — Обязательный надрез вдоль тыльной стороны перчатки на левую руку конструкции А

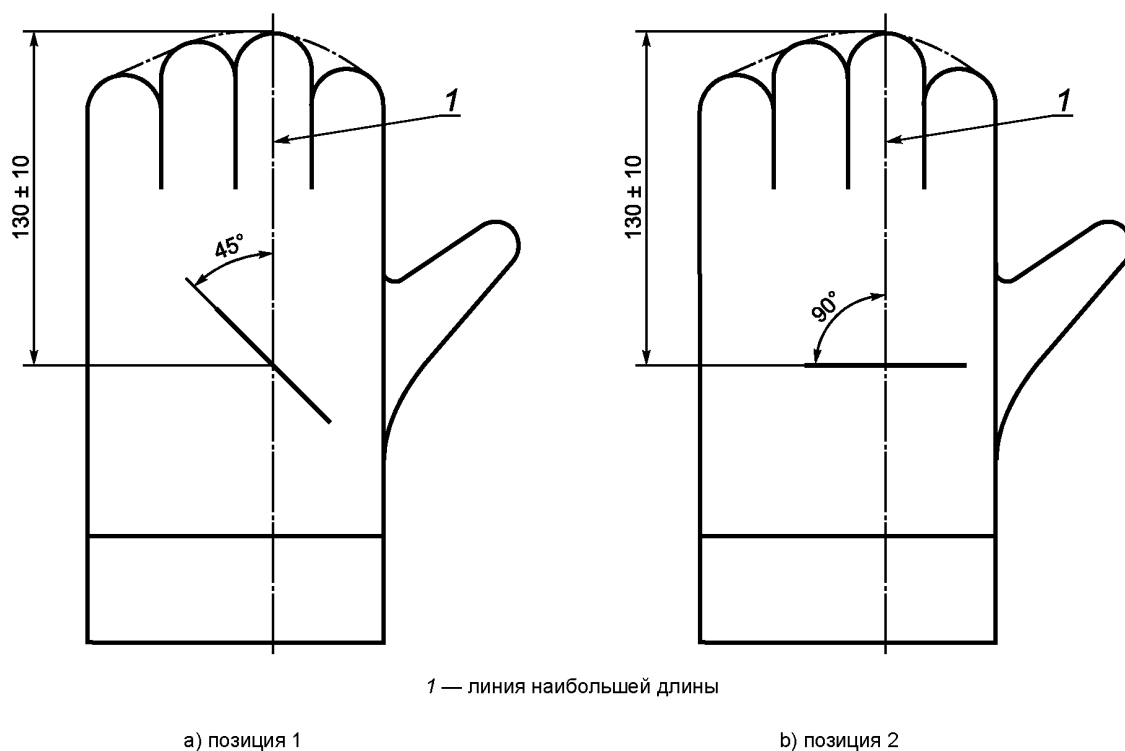


Рисунок 5 — Обязательные надрезы вдоль тыльной стороны перчатки на левую руку конструкции В

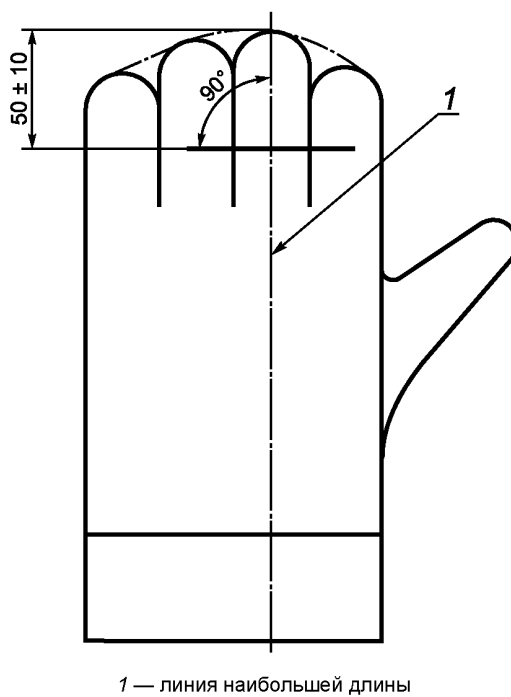
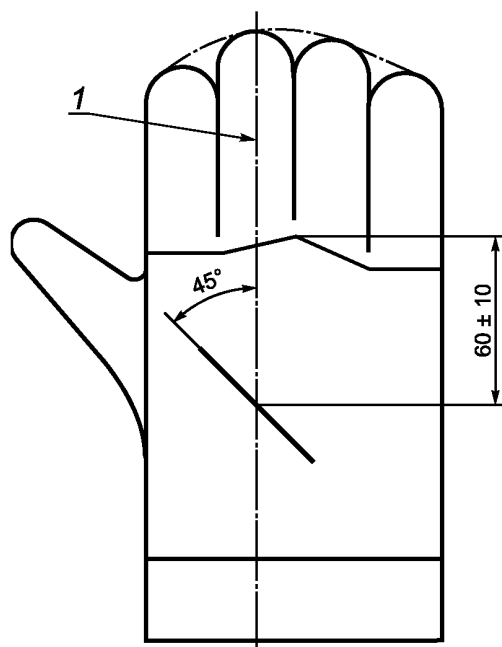
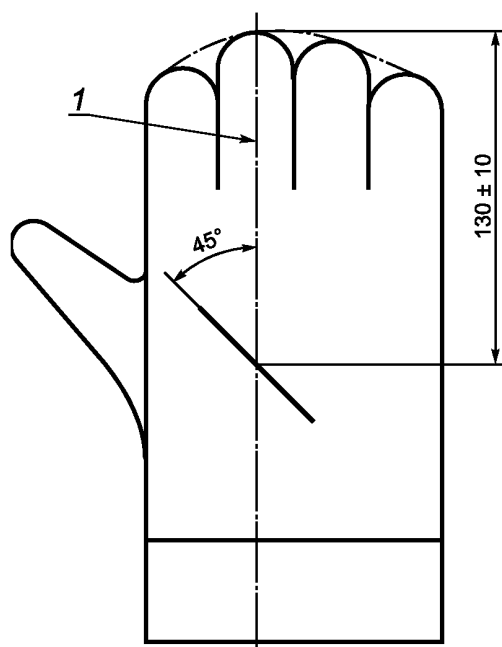


Рисунок 6 — Позиция 3: необязательный надрез вдоль тыльной стороны пальцев перчатки на левую руку конструкции В



1 — линия наибольшей длины

Рисунок 7 — Позиция 4: необязательный надрез вдоль тыльной стороны перчатки на правую руку



1 — линия наибольшей длины

Рисунок 8 — Позиция 4: необязательный надрез вдоль тыльной стороны перчатки на правую руку конструкции В

10 Оценка эргономических требований

Визуально осматривают перчатку для определения наличия шероховатости и твердости материала или краев перчатки. Осматривают внешнюю поверхность перчатки на наличие возможности зацепиться за ветки или на тормозную систему ручной цепной пилы. Принимают во внимание эластичность, комфортность, тактильность перчаток.

Оценивают потенциальную возможность использования перчаток потребителями в соответствии с информацией, предоставляемой изготовителем.

Принимают к сведению испытания, проводимые изготовителем.

11 Протокол испытания

Протокол испытания должен содержать следующую информацию:

- a) ссылку на настоящий стандарт;
- b) идентификацию испытуемого образца (изготовитель, номер модели, конструкция, размер);
- c) указание о предварительной обработке;
- d) защитное покрытие;
- e) оценку эргономических требований;
- f) любые отклонения от методики проведения испытания;
- g) результат испытания по каждой позиции (произошел или нет прорез перчатки);
- h) класс защиты в зависимости от скорости цепи (5.3.1);
- i) оценку повреждения и тормозной системы цепи.

Также протокол испытания должен включать при наличии информацию по разделам 4 и 5.

12 Маркировка

Перчатки для защиты от порезов ручной цепной пилой должны иметь четкую долговечную маркировку, имеющую следующую информацию:

- a) наименование или торговую марку изготовителя, или его законного представителя;
- b) номер модели (идентификационный номер модели);
- c) конструкцию в соответствии с разделом 4;
- d) ссылку на настоящий стандарт;
- e) определение размера в соответствии с EN 420;
- f) классификацию в зависимости от скорости ручной цепной пилы (5.3.1).

Эта информация должна быть представлена за рамками пиктограммы, изображающей ручную цепную пилу, предпочтительно внизу пиктограммы.

13 Информация, предоставляемая потребителям

Перчатки для защиты от порезов ручной цепной пилы должны быть снабжены недвусмысленной инструкцией на языке страны, где они используются. Инструкция для пользователя должна содержать следующую информацию:

- a) наименование, адрес, номер телефона изготовителя/импортера;
- b) тип конструкции или номер модели;
- c) цифру, показывающую защитное покрытие перчатки на левую руку или соответствующую на правую руку, если это возможно, по отношению к классу защиты;
- d) инструкцию по уходу;
- e) размер в соответствии с EN 420;
- f) критерии для отбраковки перчаток;
- g) надпись «Не гарантируют защиту от всех рисков при воздействии ручной цепной пилы» или подобную;
- h) надпись «При пользовании ручной цепной пилой используют обе руки в соответствии с инструкцией изготовителя»;
- i) информацию о маркировке;
- j) инструкцию по правильному применению;

к) инструкцию по ремонту перчаток, особенно обращая внимание, что защитный материал ремонту не подлежит;

л) указание, что защитная область и материал не должны менять своих свойств и, если перчатка разрезана, то она бракуется.

14 Пиктограмма

Перчатки, защищающие от порезов ручной цепной пилой, соответствующие требованиям настоящего стандарта, маркируют пиктограммой, представленной на рисунке 9 (ИСО 7000—2014).



X — класс защиты (0, 1, 2 или 3 в соответствии с 5.3.1)

Рисунок 9 — Пиктограмма: защита от порезов ручной цепной пилой

Минимальный размер пиктограммы (30 × 30) мм.

В случае если только одна перчатка из пары защищает от порезов ручной цепной пилой, то именно на эту перчатку наносят пиктограмму.

**Приложение А
(справочное)****Работа с ручной цепной пилой и выбор соответствующих защитных перчаток****А.1 Общее**

Ручные цепные пилы предназначены для распиливания лесоматериалов.

Порез ручной цепной пилой вызывает тяжелые повреждения тканей кистей рук. Даже самые лучшие перчатки лишь частично защищают руки.

А.2 Анализ рисков

Риск получить повреждения при пользовании ручной цепной пилой зависит от многих причин.

Для каждого вида работы с ручной цепной пилой следует проанализировать предполагаемые риски.

Оценка рисков состоит в следующем:

а) Шаг 1 — оценка рисков:

- уровень практики, навык и опыт работника;
- частота пользования ручной цепной пилой, технология уборки;
- продолжительность работы;
- рабочая обстановка: поверхность земли, грязь, скользкая почва, камни, используемая обувь, температура, ветер, дождь или снег, уровень освещения;
- природа работы: на земле или на дереве, насколько глубоко необходимо производить распил или пилить ветки, какой тип операций проводится, срочность проведения работы;
- тип ручной цепной пилы (наиболее опасный тип пилы — одноручная);
- технология уборки пиломатериалов;
- частота, с которой левая рука не захватывает рукоятку пилы во время работы.

б) Шаг 2 — снижение рисков:

Необходимо рассчитать возможность снижения рисков, рассмотрев каждый из факторов возникновения рисков и найти возможность их снизить. Если остаточный риск состоит в затруднении завести пилу, то работа опасна.

Если остаточный риск состоит в непродолжительном и легком контакте тыльной стороной руки с цепью, то необходимо использовать защитные перчатки.

А.3 Эргономика

Перчатки, предназначенные для защиты во время работы, не должны увеличивать риск травмирования. Желательно, чтобы соблюдались следующие требования:

- легкость и эластичность;
- хорошая захватывающая поверхность ладони перчатки;
- хорошая тактильность;
- чтобы перчатка была по руке;
- хорошее прилегание к руке;
- для перчатки на правую руку наличие отдельного пальца;
- улучшенная защита (конструкция В).

Следующие факторы могут оказывать влияние на конструкцию перчатки:

а) частое использование при низких температурах или при дожде;

б) наличие вибрации;

с) если при работе пользователи лазают по дереву.

Тем не менее перчатки должны быть удобными, обеспечивать защиту и придавать уверенность при работе с пилой и лесоматериалами.

Они должны полностью обеспечить защиту от механических повреждений, а также не дать возможности скользить руке. При использовании во влажных условиях они не должны адсорбировать большое количество воды. При использовании в жарких условиях они должны предотвращать запотевание руки.

А.4 Выбор между перчатками конструкции А и конструкции В

Перчатки, соответствующие требованиям настоящего стандарта, обеспечивают ограниченную защиту от пореза ручной цепной пилой только с тыльной стороны руки. Перчатки конструкции В защищают тыльную сторону ладони и пальцев. Таким образом, следует выбирать перчатки конструкции В. Однако, перчатки конструкции А обеспечивают большую подвижность пальцев, что в некоторых условиях работы необходимо.

А.5 Совместимость руки, перчаток и ручной цепной пилы

Ручные цепные пилы, которые наиболее часто используют, обычно держат двумя руками. Конструкция асимметрична и является безопасной при правосторонней работе, когда левая рука расположена на передней ручке,

а правая рука на ручке, расположенной на тыльной стороне пилы и контролируют скорость цепи. Все стандарты на защитную одежду от воздействия цепной пилой рассчитаны на правостороннюю работу. Пользователи левши должны использовать правостороннюю манеру работы.

Статистика показывает, что наиболее часто повреждают левую руку, поэтому в настоящем стандарте приведены требования к защитному материалу для левой перчатки. При использовании левосторонней пилы защита необходима для правой перчатки.

Приведены обязательные требования к правой перчатке, так как в будущем возможно использование левосторонней пилы.

Перед использованием пары перчаток пользователь должен проверить, что они хорошо сидят на руках и что работа без перчаток может нанести вред здоровью и жизни. Пользователь должен проверить, что перчатки при нормальной работе хорошо сидят на руке и их легко можно надеть или же их закрепляют на запястье руки специальным приспособлением, чтобы они неожиданно не соскользнули во время работы.

При выборе перчаток необходимо знать размер собственной руки, принимая во внимание следующее:

- а) обхват руки, так как если неправильно подобрать размер перчатки, она может вертеться на руке;
- б) длину пальцев, так как если длина пальцев перчатки длиннее или короче пальцев руки, рука в перчатке будет хуже захватывать пилу, а также может нарушиться кровообращение в пальцах;
- с) длину руки, так как если перчатки длиннее, они могут затруднять движение руки.

Следует иметь в виду, что рука в перчатке удерживает пилу в течение продолжительного времени, поэтому перчатки не должны быть жесткими или слишком толстыми в области ладони. Пользователи также должны обратить внимание на то, что перчатка не должна быть слишком эластичной, чтобы не ослабить захват ручки пилы.

А.6 Безопасность работы

При работе с ручной цепной пилой необходимо выполнять все требования техники безопасности, а также инструкции изготовителя. Перчатки являются дополнительным средством защиты. Пользователь должен сам определить, какими средствами защиты он будет пользоваться при работе с ручной цепной пилой.

А.7 Приемлемость

Перчатки оценивают при нормальных условиях работы. Пользователи должны быть уверены, что работа в перчатках при использовании исправной ручной цепной пилы более безопасна и что непредвиденные риски не должны возникнуть.

Приложение ДА
(справочное)Сведения о соответствии ссылочных международных и европейских стандартов
межгосударственным стандартам

Т а б л и ц а ДА.1

Обозначение ссылочного международного, европейского стандарта	Степень соответствия	Обозначение и наименование соответствующего межгосударственного стандарта
ISO 3175-1:1998	—	*
ISO 6330:2000	IDT	ГОСТ ISO 6330—2011 «Материалы текстильные. Методы домашней стирки и сушки для испытаний»
ISO 11393-1:1998	—	*
EN 420:1994	—	*
EN 388:1994	IDT	ГОСТ EN 388—2012 «Система стандартов безопасности труда. Средства индивидуальной защиты рук. Перчатки защитные от механических воздействий. Технические требования. Методы испытаний»
<p>* Соответствующий национальный (межгосударственный) стандарт отсутствует. До его утверждения рекомендуется использовать перевод на русский язык данного международного стандарта. Перевод данного международного стандарта находится в Федеральном информационном фонде стандартов.</p> <p>П р и м е ч а н и е — В настоящей таблице использовано следующее условное обозначение степени соответствия стандартов: - IDT — идентичные стандарты.</p>		

Библиография

- [1] ISO 7000 Graphical symbols for use on equipment (Графические символы, наносимые на защитное оборудование)

УДК 685.174:006.354

ОКС 13.340.40

Ключевые слова: защитная перчатка, ручная цепная пила, эксплуатационные требования, эргономические требования, испытания

БЗ 1—2018/62

Редактор *В.Н. Шмельков*
Технический редактор *И.Е. Черепкова*
Корректор *И.А. Королева*
Компьютерная верстка *Е.О. Асташина*

Сдано в набор 19.01.2018. Подписано в печать 23.01.2018. Формат 60×84¹/₈. Гарнитура Ариал.
Усл. печ. л. 2,32. Уч.-изд. л. 2,10. Тираж 22 экз. Зак. 256.

Подготовлено на основе электронной версии, предоставленной разработчиком стандарта

Издано и отпечатано во ФГУП «СТАНДАРТИНФОРМ», 123001 Москва, Гранатный пер., 4.
www.gostinfo.ru info@gostinfo.ru