

---

ФЕДЕРАЛЬНОЕ АГЕНТСТВО  
ПО ТЕХНИЧЕСКОМУ РЕГУЛИРОВАНИЮ И МЕТРОЛОГИИ

---



НАЦИОНАЛЬНЫЙ  
СТАНДАРТ  
РОССИЙСКОЙ  
ФЕДЕРАЦИИ

ГОСТ Р  
58036—  
2017  
(ИСО 19901-5:2016)

---

**Нефтяная и газовая промышленность**  
**СООРУЖЕНИЯ НЕФТЕГАЗОПРОМЫСЛОВЫЕ**  
**МОРСКИЕ**

**Контроль нагрузки масс при проектировании  
и строительстве**

(ISO 19901-5:2016,  
Petroleum and natural gas industries — Specific requirements for offshore  
structures — Part 5: Weight control during engineering and construction, MOD)

Издание официальное



Москва  
Стандартинформ  
2018

## Предисловие

1 ПОДГОТОВЛЕН Филиалом ООО «ЛУКОЙЛ-Инжиниринг» «ВолгоградНИПИморнефть» на основе официального перевода на русский язык англоязычной версии указанного в пункте 4 стандарта, который выполнен ФГУП «Стандартинформ»

2 ВНЕСЕН Техническим комитетом по стандартизации ТК 23 «Нефтяная и газовая промышленность»

3 УТВЕРЖДЕН И ВВЕДЕН В ДЕЙСТВИЕ Приказом Федерального агентства по техническому регулированию и метрологии от 25 декабря 2017 г. № 2070-ст

4 Настоящий стандарт является модифицированным по отношению к международному стандарту ИСО 19901-5:2016 «Нефтяная и газовая промышленность. Специальные требования, предъявляемые к морским сооружениям. Часть 5. Контроль веса при проектировании и строительстве» (ISO 19901-5:2016 «Petroleum and natural gas industries — Specific requirements for offshore structures — Part 5: Weight control during engineering and construction», MOD) путем внесения технических отклонений, объяснение которых приведено во введении к настоящему стандарту.

Наименование настоящего стандарта изменено относительно наименования указанного международного стандарта для приведения в соответствие с ГОСТ Р 1.5—2012 (пункт 3.5).

Сведения о соответствии ссылочного национального стандарта международному стандарту, использованному в качестве ссылочного в примененном международном стандарте, приведены в дополнительном приложении ДА

5 ВВЕДЕН ВПЕРВЫЕ

*Правила применения настоящего стандарта установлены в статье 26 Федерального закона от 29 июня 2015 г. № 162-ФЗ «О стандартизации в Российской Федерации». Информация об изменениях к настоящему стандарту публикуется в ежегодном (по состоянию на 1 января текущего года) информационном указателе «Национальные стандарты», а официальный текст изменений и поправок — в ежемесячном информационном указателе «Национальные стандарты». В случае пересмотра (замены) или отмены настоящего стандарта соответствующее уведомление будет опубликовано в ближайшем выпуске информационного указателя «Национальные стандарты». Соответствующая информация, уведомление и тексты размещаются также в информационной системе общего пользования — на официальном сайте Федерального агентства по техническому регулированию и метрологии в сети Интернет ([www.gost.ru](http://www.gost.ru))*

© Стандартинформ, 2018

Настоящий стандарт не может быть полностью или частично воспроизведен, тиражирован и распространен в качестве официального издания без разрешения Федерального агентства по техническому регулированию и метрологии

## Содержание

1 Область применения .....	1
2 Нормативные ссылки.....	1
3 Термины и определения.....	2
4 Обозначения и сокращения.....	4
5 Классы контроля нагрузки масс морских нефтегазопромысловых сооружений .....	5
6 Планирование массы и нагрузки масс.....	6
7 Процедура контроля нагрузки масс.....	9
8 Отчет о нагрузке масс .....	10
9 Требования к взвешиванию материалов и оборудования и к нагрузке масс, предоставляемой поставщиками .....	12
10 Требования к взвешиванию сборочно-монтажных единиц .....	15
11 Требования к исполнительной документации по фактической нагрузке масс.....	22
Приложение А (справочное) Рекомендации по оценке нагрузки масс.....	23
Приложение В (справочное) Схема базы данных контроля нагрузки масс .....	26
Приложение С (справочное) Форма документирования планируемых массы и нагрузки масс (на примере эксплуатационной массы верхнего строения МНГС).....	27
Приложение D (справочное) Форма аннотации .....	28
Приложение E (справочное) Формы сертификатов взвешивания.....	30
Приложение F (справочное) Форма нагрузки масс оборудования .....	34
Приложение G (справочное) Форма процедуры взвешивания поставщика .....	36
Приложение H (справочное) Рекомендации по измерению водоизмещения плавучих морских нефтегазопромысловых сооружений.....	38
Приложение I (справочное) Основные элементы, характеризующие водоизмещение плавучих морских нефтегазопромысловых сооружений .....	40
Приложение ДА (справочное) Сведения о соответствии ссылочных национальных и межгосударственных стандартов международным стандартам, использованным в качестве ссылочных в примененном международном стандарте.....	41
Библиография.....	42

## Введение

Темпы освоения углеводородных ресурсов континентального шельфа Российской Федерации предопределили необходимость создания комплекса нормативных документов, в полной мере обеспечивающих процесс проектирования и строительства объектов обустройства морских месторождений нефти и газа.

В Российской Федерации начата активная разработка национальных стандартов в области морской нефтегазодобычи, которая в соответствии с принципами национальной стандартизации основывается на применении международных стандартов, а также учитывает многолетний отечественный опыт проектирования, строительства и эксплуатации морских нефтегазопромысловых сооружений.

Цель настоящего стандарта — это обеспечить контроль масс и центров тяжести оборудования, сборочно-монтажных единиц, строительных блоков или верхнего строения/опорной части морского нефтегазопромыслового сооружения в целом в период проектирования и строительства.

Настоящий стандарт является модифицированным по отношению к международному стандарту ИСО 19901-5:2016 «Нефтяная и газовая промышленность. Специальные требования, предъявляемые к морским сооружениям. Часть 5. Контроль веса при проектировании и строительстве» и разработан в развитие требований нормативных положений основополагающего ГОСТ Р 54483—2011 (ИСО 19900:2002) «Нефтяная и газовая промышленность. Платформы морские для нефтегазодобычи. Общие требования».

В целях учета особенностей национальной стандартизации, требований отраслевых нормативных документов, специфики национальной практики в области проектирования и строительства морских нефтегазопромысловых сооружений, а также улучшения понимания пользователями положений и терминологических статей в текст внесены изменения и дополнения, выделенные полужирным курсивом. Структурный элемент 10.4 «Измерение водоизмещения плавучих морских нефтегазопромысловых сооружений» добавлен для определения массы плавучих МНГС через их водоизмещение для контроля нагрузки масс при проектировании и строительстве. Добавлены терминологические статьи 3.7 «выборка по собственной массе» и 3.39 «фактическая нагрузка масс», поскольку определяемые термины находят применение в настоящем стандарте. Дополнительные структурные элементы заключены в рамки из тонких линий.

Нефтяная и газовая промышленность

СООРУЖЕНИЯ НЕФТЕГАЗОПРОМЫСЛОВЫЕ МОРСКИЕ

Контроль нагрузки масс  
при проектировании и строительстве

Petroleum and natural gas industry. Offshore oil and gas field structures. Weight control during engineering and construction

---

Дата введения — 2018—09—01

## 1 Область применения

Настоящий стандарт устанавливает общие требования, предъявляемые к учету нагрузки масс (массы и положения центра тяжести) при проектировании и строительстве новых морских нефтегазопромысловых сооружений (МНГС), а также при реконструкции, модернизации, дооборудовании существующих сооружений, устанавливаемых на континентальном шельфе (в том числе замерзающем), в территориальном море и внутренних водах Российской Федерации, посредством контроля масс и центров тяжести элементов конструкций и оборудования МНГС.

Настоящий стандарт распространяется на все виды и типы МНГС, изготовленные из любых материалов, и устанавливает:

- **критерии выбора класса контроля нагрузки масс МНГС;**
- общую схему планирования собственно массы, нагрузки масс и соответствующих центров тяжести;
- требования к оценке планируемой массы и нагрузки масс для МНГС;
- требования к составу, содержанию и качеству отчетов о нагрузке масс МНГС;
- требования, предъявляемые к технологии взвешивания и определению нагрузки масс сборочно-монтажных единиц (СМЕ);
- требования к взвешиванию материалов и оборудования и к нагрузке масс, предоставляемой поставщиками.

Настоящий стандарт применяется для:

- использования в качестве основы для работ по планированию, анализу и контролю отчетов о нагрузке масс заказчика, подрядчика или изготовителя на различных стадиях проектирования;
- оценки отчетов о нагрузке масс, предоставляемых подрядчиком;
- улучшения методов проектирования и расчета МНГС;
- использования в качестве нормативного документа при заключении договоров между заказчиком, подрядчиком и поставщиками;
- проведения оценки затрат, планирования работ, определения методов строительства МНГС.

## 2 Нормативные ссылки

В настоящем стандарте использованы нормативные ссылки на следующие стандарты:

**ГОСТ 8.417—2002 Государственная система обеспечения единства измерений. Единицы величин**

**ГОСТ Р 54483—2011 (ИСО 19900:2002) Нефтяная и газовая промышленность. Платформы морские для нефтегазодобычи. Общие требования**

**ГОСТ Р 54500.3—2011/Руководство ИСО/МЭК 98-3:2008 Неопределенность измерения. Часть 3. Руководство по выражению неопределенности измерения**

---

**ГОСТ Р 55311—2012 Нефтяная и газовая промышленность. Сооружения нефтегазопромысловые морские. Термины и определения**

**П р и м е ч а н и е** — При пользовании настоящим стандартом целесообразно проверить действие ссылочных стандартов в информационной системе общего пользования — на официальном сайте Федерального агентства по техническому регулированию и метрологии в сети Интернет или по ежегодному информационному указателю «Национальные стандарты», который опубликован по состоянию на 1 января текущего года, и по выпускам ежемесячного информационного указателя «Национальные стандарты» за текущий год. Если заменен ссылочный стандарт, на который дана недатированная ссылка, то рекомендуется использовать действующую версию этого стандарта с учетом всех внесенных в данную версию изменений. Если заменен ссылочный стандарт, на который дана датированная ссылка, то рекомендуется использовать версию этого стандарта с указанным выше годом утверждения (принятия). Если после утверждения настоящего стандарта в ссылочный стандарт, на который дана датированная ссылка, внесено изменение, затрагивающее положение, на которое дана ссылка, то это положение рекомендуется применять без учета данного изменения. Если ссылочный стандарт отменен без замены, то положение, в котором дана ссылка на него, рекомендуется применять в части, не затрагивающей эту ссылку.

### 3 Термины и определения

В настоящем стандарте применены термины по *ГОСТ Р 55311*, *ГОСТ Р 54483*, а также следующие термины с соответствующими определениями:

**3.1 балласт (ballast):** Твердые или жидкие материалы, используемые для обеспечения устойчивости плавучего сооружения и поддержания его заданной осадки.

**3.2 будущая масса (future weight):** Масса оборудования и конструкций, устанавливаемых дополнительно после ввода морского нефтегазопромыслового сооружения в эксплуатацию.

**3.3 буксировка (tow-out):** Перемещение плавучего сооружения тягой буксирного судна по воде.

**3.4 весовой элемент (weight item):** Определенный объем материалов, одна или несколько единиц оборудования или сборочно-монтажных единиц, используемые для подготовки отчетов о нагрузке масс.

**3.5 водоизмещение (displacement):** Масса объема воды, вытесненной плавучим сооружением, которая равна сумме дедвейта, массы порожнем и резервов по массе.

**П р и м е ч а н и е** — Основные элементы, характеризующие водоизмещение плавучих МНГС, представлены в приложении Н.

**3.6 временная строительная оснастка (temporary items, temporaries):** Оборудование и конструкции, обеспечивающие выполнение строительно-монтажных работ, которые не учитываются в массе порожнем или эксплуатационной массе сборочно-монтажной единицы или весового элемента.

**3.7 выборка по собственной массе (net weight take-off):** Совокупность значений собственной массы, необходимых для оценки нагрузки масс.

**3.8 вывод из дока (float-out):** Условие нагружения, при котором плавучее сооружение перемещается из сухого дока на воду.

**3.9 дедвейт (deadweight):** Полная грузоподъемность плавучего морского нефтегазопромыслового сооружения.

**П р и м е ч а н и е** — Включает массу добытой продукции скважин, палубных грузов, скоплений воды, снега и льда, обрастания морскими организмами, балласта, расходных материалов, персонала и т. д.

**3.10 заказчик (client):** Физическое или юридическое лицо, потребляющее услугу или услуги.

**3.11 контроль нагрузки масс (weight management):** Запланированные действия, направленные на определение соответствия установленным требованиям, связанные с:

- формированием политики в области контроля нагрузки масс;
- определением, описанием и оценкой различных вариантов проектных решений;
- выбором конструкций, оптимальных с точки зрения массы, положения центра тяжести, объемно-планировочных решений, функциональности, стоимости и их реализации;
- мониторингом нагрузки масс и составлением отчета о нагрузке масс на протяжении всего срока эксплуатации сооружения с целью оценки текущей и потенциальной массы.

**3.12 масса порожнем (lightship weight):** Масса весового элемента (единицы оборудования, сборочно-монтажной единицы, строительного блока или верхнего строения/опорной части морского нефтегазопромыслового сооружения в целом) без учета массы рабочих сред, но включающая массы компонентов, обеспечивающих функционирование (смазочные и гидравлические масла, фильтрующие элементы, твердый балласт для обеспечения устойчивости плавучего сооружения и т.д.).

**3.13 масса при испытаниях (test weight):** Сумма массы порожнем и массы рабочих сред, необходимых для испытания оборудования и сборочно-монтажных единиц.

**3.14 монтаж межблочных соединений (hook-up):** Установка и ввод в эксплуатацию элементов или сборочно-монтажных единиц после установки строительных блоков (модулей) в проектное положение для их подсоединения к уже существующим модулям.

**3.15 надбавка неучтенных масс (weight allowance):** Дополнительная масса, включающая неучтенные компоненты, которые не определяются полностью или частично на текущей стадии проектирования.

**3.16 оборудование (equipment):** Совокупность механизмов, машин, устройств, приборов и систем, предназначенных для выполнения определенных целей.

**3.17 отчет о нагрузке масс (weight reporting):** Соответствующая информация о массе и центрах тяжести весовых элементов, подготовленная на основе разработанных процедур и инструкций, позволяющая осуществлять контроль нагрузки масс МНГС на всех стадиях проектирования.

**3.18 перечень основного оборудования (master equipment list):** База данных основного оборудования, сформированная на базе данных конкретного проекта или нескольких проектов, необходимая для оценки нагрузки масс.

**3.19 планируемая масса и нагрузка масс (weight and load budget):** Опорные значения массы и нагрузки масс, определенные при оценке нагрузки масс, необходимые для контроля массы и центра тяжести сборочно-монтажных единиц, строительных блоков или верхних строений/опорных частей морских нефтегазопромысловых сооружений в целом на всех этапах реализации проекта.

**3.20 погрузка (load-out):** Условие нагружения, при котором основная сборочно-монтажная единица, строительный блок или верхнее строение/опорная часть морского нефтегазопромыслового сооружения в целом горизонтально перемещаются с берега на специальное плавучее техническое средство (транспортно-монтажная баржа, технологический понтон).

**3.21 подрядчик (contractor):** Физическое или юридическое лицо, выполняющее работы или услуги по договору подряда.

**3.22 подъемная масса (lift weight):** Масса оборудования, сборочно-монтажной единицы, строительного блока или верхнего строения/опорной части морского нефтегазопромыслового сооружения в целом с учетом временной строительной оснастки и компонентов, обеспечивающих их функционирование (моторные и трансмиссионные масла, фильтрующие элементы), без учета массы такелажа.

**3.23 полная масса (gross weight):** Сумма собственной массы и надбавки неучтенных масс.

**3.24 положение центра тяжести (CoG envelope):** Определенная ограниченная область, в пределах которой должен оставаться центр тяжести сборочно-монтажной единицы, чтобы обеспечить надлежащие характеристики проектируемого сооружения.

**3.25 рабочие среды (contents):** Жидкие или порошкообразные вещества, находящиеся внутри оборудования, сборочно-монтажной единицы, строительного блока или верхнего строения/опорной части морского нефтегазопромыслового сооружения в целом.

#### Примечания

1 К рабочим средам относятся: углеводороды, жидкости систем охлаждения и обогрева, химические реагенты, топливо, конденсат, морская вода, питьевая вода, сухие смеси (буровой цемент и добавки к буровому раствору), сухие продукты для мастерских, сыпучие вещества, хранящиеся в мешках, и т. д.

2 Компоненты, обеспечивающие функционирование оборудования (например, смазочные и гидравлические масла, фильтрующие элементы), не являются рабочими средами (см. термин «масса порожнем»).

**3.26 раздел проектирования (discipline):** Отдельная область проектирования, отражающая какой-либо аспект проекта (архитектура, конструкции, бурение, электроснабжение, отопление, вентиляция и кондиционирование воздуха, технологическое оборудование и трубопроводы, системы и т. д.).

**3.27 расходные материалы (consumables):** Твердые и жидкие материалы, необходимые для эксплуатации, обслуживания и ремонта морского нефтегазопромыслового сооружения (техническая/питьевая вода, дизельное топливо, продовольственные товары, насыпные буровые смеси для подготовки буровых растворов и/или цемент).

**3.28 расчетная масса (estimated weight):** Масса, состоящая из собственной массы, надбавок неучтенных масс и резервов по массе.

Примечание — На предпроектных и проектных стадиях расчетная масса может не включать резервы по массе.

**3.29 режим эксплуатации (operating):** Условие нагружения, при котором происходит эксплуатация морского нефтегазопромыслового сооружения.

Примечание — Все материалы и оборудование с рабочими средами функционируют в нормальном режиме эксплуатации.

**3.30 резерв по массе заказчика (client weight reserve):** Надбавка массы, контролируемая заказчиком и используемая для выполнения работ, связанных с изменением концепции по проекту.

**3.31 резерв по массе подрядчика (contractor weight reserve):** Надбавка массы, контролируемая подрядчиком и используемая для реализации проекта.

**3.32 сборочно-монтажная единица (assembly):** Составляющая строительного блока, которая состоит из отдельных конструктивных элементов, комплектующих и оборудования.

**3.33 собственная масса (net weight):** Масса без надбавки неучтенных масс и резервов по массе, полученная методом оценки технической документации ранее выполненных проектов, из технической документации поставщиков, из расчетных данных (чертежей, спецификаций, трехмерной модели) или по результатам фактического взвешивания.

**3.34 строительный блок, модуль (module):** Конструктивно и технологически законченная строительством конструкция, состоящая из сборочно-монтажных единиц, насыщенная системами, оборудованием и устройствами, предназначенными для выполнения определенных функций, являющаяся элементом, формирующим верхнее строение или опорную часть морского нефтегазопромыслового сооружения.

**3.35 строительный район (platform area):** Строительный блок или группа смежных строительных блоков, объединенных в единую конструкцию исходя из конструктивных, технологических или экономических условий, необходимых для обеспечения рациональной подготовки и организации изготовления морского нефтегазопромыслового сооружения.

**3.36 такелаж (lifting gear):** Совокупность приспособлений из стропов, тросов, блоков, цепей, траверс для подъема и перемещения грузов.

**3.37 транспортировка (transport):** Условие нагружения, при котором происходит перемещение сборочно-монтажной единицы, строительного блока или верхнего строения/опорной части морского нефтегазопромыслового сооружения в целом от места изготовления к месту применения.

**3.38 условие нагружения (loading condition):** Определенное событие или действие, приводящее к возникновению нагрузки, во время которого необходимо контролировать массу и положение центра тяжести.

**Примечание** — Для каждого условия нагружения необходимо определить значения и места приложения всех составляющих нагрузок.

**3.39 фактическая нагрузка масс (as-built weight):** Фактическая масса и центр тяжести полностью построенного и эксплуатируемого морского нефтегазопромыслового сооружения в целом или его частей в соответствии с исполнительной документацией.

**3.40 центр тяжести (centre of gravity):** Точка сборочно-монтажной единицы, строительного блока или верхнего строения/опорной части морского нефтегазопромыслового сооружения в целом, в которой сконцентрирована масса и вокруг которой масса распределена и уравновешена.

**3.41 шифр массы в условиях нагружения (weight phase code):** Шифр, обозначающий, в каких условиях нагружения находится весовой элемент.

**3.42 шифр точности массы (weight status code):** Шифр, обозначающий уровень точности определения массы весового элемента.

**Примечание** — Шифр точности массы применяется при оценке количественного выражения применяемой надбавки на массу.

**3.43 эксплуатационная масса (operating weight):** Сумма массы порожнем сборочно-монтажной единицы, строительного блока или верхнего строения/опорной части морского нефтегазопромыслового сооружения в целом (массы порожнем для плавучего сооружения) и массы рабочих сред, запасов и отходов.

## 4 Обозначения и сокращения

В настоящем стандарте использованы следующие обозначения и сокращения:

- $u_c$  — суммарная стандартная неопределенность;
- $k$  — коэффициент охвата;
- $BC$  — верхнее строение;
- $МНГС$  — морское нефтегазопромысловое сооружение;
- $ОЧ$  — опорная часть;
- $СИ$  — Международная система единиц;
- $СМЕ$  — сборочно-монтажная единица;
- ЦТ — центр тяжести.



## 5 Классы контроля нагрузки масс морских нефтегазопромысловых сооружений

### 5.1 Общая часть

Для выбора наиболее подходящего уровня нагрузки масс МНГС в соответствии с ее влиянием на проект установлены три класса контроля нагрузки масс.

Принятый класс контроля нагрузки масс МНГС должен быть представлен в тендерной и договорной документации для того, чтобы подрядчик смог предусмотреть необходимые материальные ресурсы.

### 5.2 Класс А: высокий уровень требований к контролю нагрузки масс МНГС

Класс А должен применяться в проектах, в которых нагрузка масс МНГС имеет большое значение при выполнении грузоподъемных работ, морских операций, при эксплуатации сооружений или при взаимодействии различных подрядчиков.

### 5.3 Класс В: средний уровень требований к контролю нагрузки масс МНГС

Класс В должен применяться в проектах, в которых нагрузка масс МНГС при выполнении грузоподъемных работ и морских операций менее критична по сравнению с проектами, использующими требования контроля класса А.

### 5.4 Класс С: низкий уровень требований к контролю нагрузки масс МНГС

Класс С должен применяться в проектах, в которых нагрузка масс МНГС не критична.

### 5.5 Выбор класса контроля нагрузки масс

Технические условия на проектирование, максимальная допустимая масса и критерии центра тяжести (совместно с планируемыми массой и нагрузкой масс, определяемыми в конце разработки концепции) являются основными факторами, которые необходимо учитывать во время выбора класса контроля нагрузки масс.

**Перед выбором класса контроля нагрузки масс необходимо также проанализировать возможные проблемы, связанные с массой и центром тяжести при выгрузке, транспортировке, сборке в объем, подъеме на берегу, спуске на воду, транспортировке (буксировке) в море, морских грузоподъемных операциях или эксплуатации.**

Выбор класса необходимо выполнять на основе анализа таблицы 1, при этом определяющим является наивысший показатель по любому из оцениваемых критериев.

Т а б л и ц а 1 — Критерии выбора класса контроля нагрузки масс

Описание	Класс А	Класс В	Класс С
Тип концепции	Новый	Частично известный	Хорошо известный
Важность массы	Высокая	Средняя	Низкая
Важность центра тяжести	Высокая	Средняя	Низкая
Требования, предъявляемые к обработке данных нагрузки масс	Высокие	Средние	Низкие
Требования контракта	Подробные	Общие	Отсутствуют
Количество сторонних лиц, работающих с нагрузкой масс (другие подрядчики)	> 6	4—6	1—3
<p>П р и м е ч а н и е — Важность данных нагрузки масс может быть результатом ограничений, связанных с методом монтажа МНГС (например, грузоподъемность подъемного крана) или несущей способностью опорной части (например, опорные части ферменного или гравитационного типов, корпус судна и др.).</p>			

## 6 Планирование массы и нагрузки масс

### 6.1 Общая часть

Общая часть представлена в таблице 2.

Т а б л и ц а 2 — Общая часть

Класс А	Класс В	Класс С
<p>Для всех МНГС необходимо контролировать массу и нагрузку масс с самого начала разработки концепции. Значения планируемой массы (в том числе ограничения центра тяжести) должны задаваться для <b>элементов опорной части и верхнего строения (если применимо)</b>, включая временные конструкции, с учетом соответствующих условий нагружения. <b>На стадии подготовки рабочей документации необходимо (на стадии проектной документации рекомендуется) выполнять контроль в разрезе чертежей и по кодам нагрузок. Форму контрольной ведомости и классификацию элементов нагрузок допускается принимать по аналогии с [1] и [2].</b></p> <p>Рекомендации по оценке нагрузки масс представлены в приложении А. Полученные данные оценки используются в качестве эталона сравнения при проектировании и строительстве объекта.</p> <p>Целью планирования массы и нагрузки масс является определение опорных значений для осуществления:</p> <ul style="list-style-type: none"> <li>а) контроля массы, нагрузки масс и центра тяжести и подготовки отчетов о них на этапах реализации проекта (этапы проектирования, строительства, монтажа и эксплуатации);</li> <li>б) выполнения требований в отношении конструкционной прочности, предъявляемых к отдельным секциям сборочно-монтажным единицам или блокам, верхним строениям или опорным частям;</li> <li>в) сохранения несущей способности и устойчивости всей конструкции;</li> <li>г) контроля общей стоимости и оперативного управления;</li> <li>д) недопущения превышения прогнозируемых нагрузок масс</li> </ul>	Аналогично классу А	Аналогично классу А, за исключением д)

### 6.2 Требования к данным по планируемой массе и нагрузке масс

Требования к данным по планируемой массе и нагрузке масс представлены в таблице 3.

Т а б л и ц а 3 — Требования к данным по планируемой массе и нагрузке масс

Класс А	Класс В	Класс С
<p>Каждый участник проекта должен иметь данные по планируемой массе и нагрузке масс.</p> <p>Данные по планируемой массе и нагрузке масс предоставляются заказчиком подрядчику, а от подрядчика субподрядчику.</p> <p>Определение значений планируемой массы и нагрузки масс допускается осуществлять разработчиком проекта.</p> <p>Заказчик принимает решение по выбору итогового варианта планируемой массы и нагрузки масс.</p> <p>В случае возникновения изменений концепции, которые влияют на массу, нагрузку масс или центр тяжести МНГС, может потребоваться изменение данных планируемой массы и нагрузки масс. Данные изменения являются ответственностью заказчика.</p> <p>Все участники проекта несут ответственность за соответствие фактической массы и нагрузки масс планируемым.</p> <p>В случае если фактическая масса и нагрузка масс имеют отклонения от планируемых, заказчик должен инициировать корректировку. При этом необходимо исключить дальнейшее превышение планируемых масс и нагрузок масс.</p>	Аналогично классу А	Данные по планируемой массе и нагрузке масс предоставляются подрядчику заказчиком (указываются в договоре) или разработчиком проекта. Если заказчиком не указано иное, формат и сложность выбираются подрядчиком по своему усмотрению

### 6.3 Состав данных о планируемой массе и нагрузке масс

#### 6.3.1 Общие сведения

Общие сведения представлены в таблице 4.

Т а б л и ц а 4 — Общие сведения

Класс А	Класс В	Класс С
Планируемая масса и нагрузка масс учитывают различные типы массы, нагрузок и соответствующих центров тяжести (см. рисунок 1)	Аналогично классу А	Аналогично классу А

Общая схема планирования массы, нагрузки масс и соответствующих центров тяжести представлена на рисунке 1.

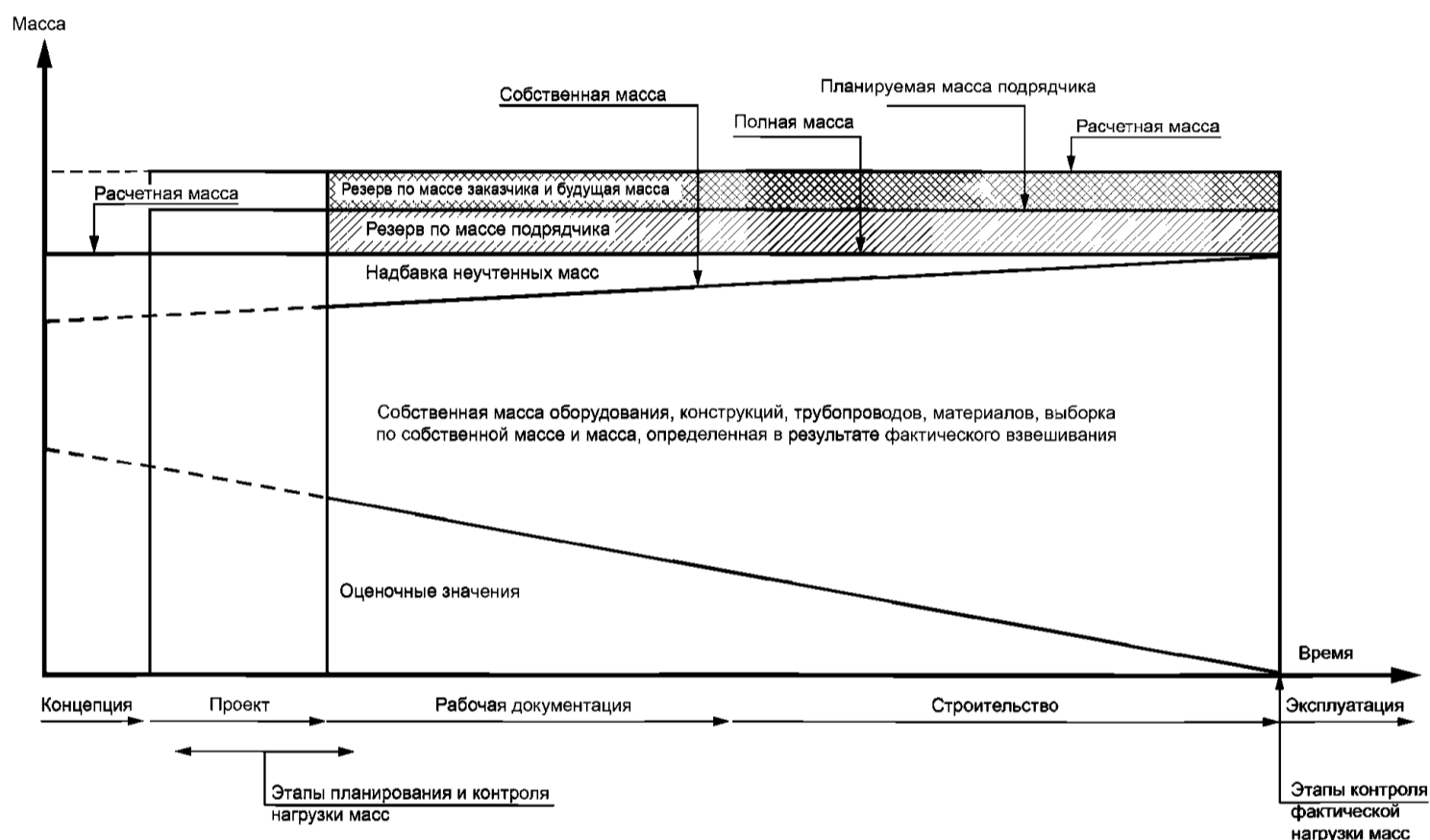


Рисунок 1 — Общая схема планирования массы, нагрузки масс и соответствующих центров тяжести

#### 6.3.2 Резервы по массе

Резервы по массе представлены в таблице 5.

Т а б л и ц а 5 — Резервы по массе

Класс А	Класс В	Класс С
<p>Планирование массы и нагрузки масс может включать резерв по массе подрядчика, включая центр тяжести.</p> <p>Помимо резерва по массе подрядчика, заказчик может добавить свой собственный резерв по массе, включая центр тяжести.</p> <p>Любые поправки, заявленные заказчиком после заключения контракта, могут повлиять на значение резерва по массе и, как правило, требуют изменения планируемой массы и нагрузки масс.</p> <p>Когда выбранная концепция проекта признается слишком тяжелой и, как следствие, необходимо снижение массы, значение резерва массы будет отрицательным. Данная ситуация может привести к тому, что планируемая масса может оказаться меньше, чем текущее значение расчетной массы</p>	Аналогично классу А	Аналогично классу А

**6.3.3 Будущая масса и нагрузка масс**

Будущая масса и нагрузка масс представлены в таблице 6.

Т а б л и ц а 6 — Будущая масса и нагрузка масс

Класс А	Класс В	Класс С
Будущая масса и нагрузка масс не учитываются резервами по массе, поэтому должны идентифицироваться отдельно при планировании массы и нагрузки масс	Аналогично классу А	Аналогично классу А

**6.3.4 Условия нагружения и расчетные режимы****6.3.4.1 Общие сведения**

Общие сведения представлены в таблице 7.

Т а б л и ц а 7 — Общие сведения

Класс А	Класс В	Класс С
Набор соответствующих условий нагружения и расчетных режимов необходимо определить исходя из требуемой детальности проработки проекта с целью контроля нагрузки масс, а также для подготовки отчетов о нагрузке масс	Аналогично классу А	Аналогично классу А
Соответствующие планируемая масса и нагрузка масс должны определяться с учетом требований к проектированию МНГС, выполнению морских операций и управлению проектом	То же	Не требуется
Заказчику и подрядчику необходимо учитывать следующее: - необходимые резервы по массе; - переменные нагрузки. Переменные нагрузки могут включать, но не ограничиваться: - эксплуатационные нагрузки (грузы, персонал); - <b>нагрузки от перемещающихся грузов;</b> - <b>нагрузки от скоплений воды, снега и льда</b>	»	Аналогично классу А

**6.3.4.2 Выбор условий нагружения и расчетных режимов**

Выбор условий нагружения и расчетных режимов представлен в таблице 8.

Т а б л и ц а 8 — Выбор условий нагружения и расчетных режимов

Класс А	Класс В	Класс С
Подходящие условия нагружения должны зависеть от характеристик МНГС, а также от используемых способов изготовления и монтажа. <b>Различные условия нагружения, потребность в которых определяется особенностями проекта:</b> - <b>начало изготовления;</b> - <b>перемещения по площадке изготовления;</b> - <b>погрузка на достроечную баржу;</b> - <b>транспортировка к месту сборки;</b> - <b>подъем на месте сборки;</b> - <b>вывод из дока на месте сборки;</b> - <b>сборка в объеме;</b> - <b>подъем на береговой площадке строительства;</b> - <b>погрузка на транспортно-монтажную баржу;</b> - <b>транспортировка (буксировка) на точку строительства в море;</b> - <b>подъем на точке установки в море;</b> - <b>установка в море;</b> - <b>эксплуатация на месторождении;</b> - <b>вывод из эксплуатации</b>	Аналогично классу А	Аналогично классу А

**6.3.5 Формы документирования планируемых массы и нагрузки масс**

Требования к формам документирования планируемых массы и нагрузки масс представлены в таблице 9.

Т а б л и ц а 9 — Требования к формам документирования планируемых массы и нагрузки масс

Класс А	Класс В	Класс С
<p>Формы документирования планируемых массы и нагрузки масс должны определяться на основе выбранного класса контроля нагрузки масс.</p> <p>Кроме того, формы документирования планируемых массы и нагрузки масс (в качестве минимального требования) должны характеризовать максимально допустимую массу и центры тяжести для всех сборочно-монтажных единиц, модулей или верхних строений/опорных частей в целом, а при необходимости и сборочно-монтажных единиц и модулей.</p> <p>Данные формы могут быть дополнительно доработаны с целью указания максимально допустимой массы каждого весового элемента (например, конструкционная сталь, металлоконструкции, трубопроводы и оборудование) и остальной части конструкции.</p> <p>Могут быть заданы индивидуальные показатели по любому разделу проектирования (дисциплине) как для материалов, так и для оборудования.</p> <p>Все числовые значения необходимо зарегистрировать в базе данных. Схема базы данных контроля нагрузки масс приведена в приложении В.</p> <p>Формы отчетов о планируемых массе и нагрузке масс должны предусматривать возможность включения дополнительных позиций.</p> <p>Форма документирования планируемых массы и нагрузки масс представлена в приложении С</p>	Аналогично классу А	Не требуется

**6.3.6 Положение центра тяжести**

Требования к учету положения центра тяжести представлены в таблице 10.

Т а б л и ц а 10 — Требования к учету положения центра тяжести

Класс А	Класс В	Класс С
<p>При планировании массы и нагрузки масс необходимо учитывать положение центра тяжести, чтобы обеспечить контроль и подготовку отчета о нагрузке масс.</p> <p>Положение центра тяжести должно представляться в двухмерной или трехмерной системе координат</p>	Аналогично классу А	Аналогично классу А

**7 Процедура контроля нагрузки масс**

Процедура контроля нагрузки масс представлена в таблице 11.

Т а б л и ц а 11 — Процедура контроля нагрузки масс

Класс А	Класс В	Класс С
<p>Процедуру контроля нагрузки масс необходимо разработать в течение 60 дней с даты заключения договора или в иной срок, установленный требованиями договора.</p> <p>Процедура контроля нагрузки масс должна включать следующие требования:</p> <p>а) все привлекаемые к выполнению работ специалисты должны иметь соответствующую квалификацию;</p> <p>б) подрядчик или привлекаемая специализированная организация должны подготовить план распределения работ между специалистами, а также определить рамки их полномочий и ответственности</p>	Аналогично классу А	Аналогично классу А

Окончание таблицы 11

Класс А	Класс В	Класс С
<p>с) подрядчик или привлекаемая специализированная организация должны подготовить документацию, которая обосновывает:</p> <p>1) методы получения нагрузки масс на различных этапах проекта. Такая документация должна содержать как минимум следующее:</p> <ul style="list-style-type: none"> <li>- применяемую методологию оценки;</li> <li>- уровни примененных надбавок неучтенных масс на различных этапах проекта;</li> <li>- оценку центра тяжести;</li> <li>- описание объема работ по монтажу межблочных соединений (если применимо);</li> <li>- <b>оценку особых условий на различных этапах проекта (например, ограничения по использованию плавучих кранов и барж);</b></li> </ul> <p>2) концепции управления нагрузкой масс;</p> <p>3) распределение ответственности за контроль нагрузки масс между различными этапами проекта (если применимо);</p>	Аналогично классу А	Не требуется
<p>d) процедура контроля нагрузки масс также должна содержать следующую информацию:</p> <ul style="list-style-type: none"> <li>- исходные требования;</li> <li>- общую систему координат МНГС;</li> <li>- ссылку на схему разбивки МНГС на строительные районы и модули;</li> <li>- описание условий нагружения;</li> <li>- все шифры обозначений, используемые в системе контроля нагрузки масс;</li> <li>- перечень работ, планируемых к выполнению;</li> <li>- лист контроля по соответствующему разделу проектирования (дисциплине)</li> </ul>	То же	Аналогично классу А

## 8 Отчет о нагрузке масс

### 8.1 Общая часть

Требования к подготовке отчета о нагрузке масс представлены в таблице 12.

Т а б л и ц а 12 — Требования к подготовке отчета о нагрузке масс

Класс А	Класс В	Класс С
Подготовка отчета о нагрузке масс должна осуществляться на основе разработанных процедур и инструкций, определяющих планирование массы и нагрузок масс в проекте. Кроме того, при подготовке отчета следует учитывать требования настоящего стандарта	Аналогично классу А	Аналогично классу А
Периодичность подготовки и объем отчета должны определяться в соответствии с требованиями проекта. Рекомендуемая периодичность подготовки отчета — не менее одного раза в два месяца	Периодичность подготовки и объем отчета должны определяться в соответствии с требованиями проекта. Рекомендуемая периодичность подготовки отчета — не менее одного раза в три месяца	Периодичность подготовки и объем отчета должны определяться в соответствии с требованиями проекта. Рекомендуемая периодичность подготовки отчета — не менее одного раза в четыре месяца

### 8.2 Требования к структуре и содержанию отчета о нагрузке масс

Требования к структуре и содержанию отчета о нагрузке масс представлены в таблице 13.

Т а б л и ц а 13 — Требования к структуре и содержанию отчета о нагрузке масс

Класс А	Класс В	Класс С
<p><b>Аннотация</b>            Должна содержать краткое изложение основных направлений работ по проекту (масса и ЦТ в условиях нагружения) и краткое описание изменений массы и ЦТ, планируемой массы и нагрузки масс с момента подготовки предыдущего отчета о нагрузке масс. Форма аннотации представлена в приложении D.</p>	Аналогично классу А	Аналогично классу А
<p><b>1 Введение</b>  <b>1.1 Цель</b>            Подраздел должен содержать описание цели подготовки отчета.  <b>1.2 Объем работ</b>            Подраздел должен содержать описание объема работ по проекту и соответствующее ему содержание.  <b>1.3 Условия нагружения</b>            Подраздел должен содержать описание условий нагружения, представленных в отчете</p>	То же	То же
<p><b>2 Исходные данные</b>  <b>2.1 Источники информации</b>            Подраздел должен содержать описание исходных материалов (компоновочные чертежи, генеральные планы, перечни основного оборудования, входные данные по разделам проектирования (дисциплинам) и др. с указанием дат предоставления), использованных для создания отчета. В подразделе также необходимо предусмотреть сроки предоставления данных о нагрузке масс по разделам проектирования (дисциплинам).  <b>2.2 Допущения, принятые в отчете</b>            Подраздел должен содержать перечень допущений, принятых при создании отчета.  <b>2.3 Оценочные значения</b>            Подраздел должен содержать таблицу, отражающую нагрузку масс, основанную на оценке и/или полученную с помощью коэффициентов, примененных к значениям нагрузки масс из выборки по собственной массе проекта-аналога</p>	»	»
<p><b>3 Краткое описание условий нагружения</b>            Раздел должен содержать таблицы, отражающие значения массы и ЦТ сборочно-монтажных единиц, модулей или верхних строений/опорных частей в целом — в зависимости от того, как это определено в проекте. Таблицы должны представлять значения текущего и предыдущих отчетов, а также разницу между ними.            В разделе необходимо отразить, но не ограничиваться этим:  <b>3.1</b> Условие нагружения, когда МНГС установлено, но не эксплуатируется;  <b>3.2</b> Условие нагружения, когда МНГС эксплуатируется;  <b>3.3</b> Краткое описание других условий нагружения;  <b>3.4</b> Краткая информация о массе по разделам проектирования для сборочно-монтажных единиц, модулей или верхних строений/опорных частей в целом, включая сравнительные таблицы значений запланированной и текущей нагрузки масс;  <b>3.5</b> Описание изменений масс МНГС в условиях нагружения 3.1 и 3.2 относительно предыдущего отчета;  <b>3.6</b> Список возможных рисков в связи с увеличением или уменьшением массы. Список должен включать возможные изменения состава и объема работ по проекту</p>	»	»
<p><b>4 Графики прогноза изменения нагрузки масс</b>            Раздел должен содержать графики прогноза изменения нагрузки масс для всех принятых условий нагружения</p>	»	»

Окончание таблицы 13

Класс А	Класс В	Класс С
<p>5 Приложения</p> <p>5.1 Термины и определения Приложение должно содержать перечень терминов и определений, используемых в отчете.</p> <p>5.2 Аббревиатуры Приложение должно содержать перечень аббревиатур, используемых в отчете.</p> <p>5.3 Схема разбивки на строительные районы и общая система координат МНГС. Приложение должно содержать схему с маркировкой <b>основных строительных районов, подрайонов, блоков</b> и их привязкой к общей системе координат.</p> <p>5.4 Шифры массы в условиях нагружения Приложение должно содержать перечень шифров массы для различных условий нагружения.</p> <p>5.5 Шифры точности массы Приложение должно содержать перечень шифров точности массы.</p> <p>5.6 Библиография Приложение должно содержать перечень ссылочных документов, которые приведены в отчете.</p> <p>5.7 График создания отчетов Приложение должно содержать план-график с указанием запланированных дат подготовки отчетов.</p> <p>5.8 Проектные данные Приложение должно содержать сведения об объемно-планировочных, конструктивных и технических особенностях проекта</p>	Аналогично классу А	Аналогично классу А

## 9 Требования к взвешиванию материалов и оборудования и к нагрузке масс, предоставляемой поставщиками

### 9.1 Общая часть

Требования к взвешиванию материалов и оборудования и к нагрузке масс, предоставляемой поставщиками, представлены в таблице 14.

Т а б л и ц а 14 — Требования к взвешиванию материалов и оборудования и к нагрузке масс, предоставляемой поставщиками

Класс А	Класс В	Класс С
<p>Поставщик должен рассчитать массу и центр тяжести с максимальной возможной точностью.</p> <p>Кроме того, поставщик должен предоставить следующие данные о нагрузке масс:</p> <ul style="list-style-type: none"> <li>- масса порожнем и центр тяжести поставляемого оборудования и компонентов, обеспечивающих их функционирование (моторные и трансмиссионные масла, фильтрующие элементы и т. д.);</li> <li>- масса жидких рабочих сред в оборудовании;</li> <li>- масса оборудования;</li> <li>- масса компонентов, обеспечивающих функционирование оборудования (моторные и трансмиссионные масла, фильтрующие элементы и т. д.);</li> <li>- масса оборудования при испытаниях;</li> <li>- транспортная масса;</li> <li>- сертификат взвешивания, см. Е (приложение Е).</li> </ul> <p><b>Нагрузка масс материалов и оборудования, предоставляемых поставщиками, должна выражаться в единицах физических величин, установленных требованиями ГОСТ 8.417</b></p>	Аналогично классу А	Аналогично классу А



## 9.2 Предоставление информации о нагрузке масс

Требования к предоставлению информации о нагрузке масс представлены в таблице 15.

Т а б л и ц а 15 — Требования к предоставлению информации о нагрузке масс

Класс А	Класс В	Класс С
<p>Поставщик должен предоставить сведения о нагрузке масс:</p> <ul style="list-style-type: none"> <li>- в составе тендерной документации;</li> <li>- в течение одного месяца после размещения заказа на поставку;</li> <li>- когда изменение массы оборудования превышает величину, согласованную в рамках проекта;</li> <li>- в течение одной недели после взвешивания с приложением сертификата взвешивания.</li> </ul> <p>В приложении F представлена форма нагрузки масс оборудования. В приложении E (E.1) представлена форма сертификата взвешивания материалов и оборудования</p>	Аналогично классу А	Аналогично классу А

## 9.3 Требования, предъявляемые к взвешиванию

Требования, предъявляемые к взвешиванию, представлены в таблице 16.

Т а б л и ц а 16 — Требования, предъявляемые к взвешиванию

Класс А	Класс В	Класс С
<p>Поставщик должен взвесить все оборудование и материалы массой более 1 т. При наличии идентичных экземпляров оборудования и материалов необходимо взвесить только один образец. Для оборудования массой менее 1 т допускается использование данных из каталога или результатов подробных расчетов масс, проведенных поставщиком</p>	Аналогично классу А	Взвешивание оборудования не обязательно.

## 9.4 Оборудование для взвешивания

Требования к оборудованию для взвешивания представлены в таблице 17.

Т а б л и ц а 17 — Требования к оборудованию для взвешивания

Класс А	Класс В	Класс С
Относительная погрешность оборудования для взвешивания не должна превышать $\pm 1\%$	Относительная погрешность оборудования для взвешивания не должна превышать $\pm 2\%$	Относительная погрешность оборудования для взвешивания не должна превышать $\pm 3\%$
Оборудование должно обеспечивать удобство считывания результатов взвешивания, а также отображение данных результатов с требуемой точностью	Аналогично классу А	Аналогично классу А
Для всего оборудования и материалов массой более 10 т необходимо использовать динамометры, чтобы определить положение центра тяжести в горизонтальной плоскости	Для всего оборудования и материалов массой более 15 т необходимо использовать динамометры, чтобы определить положение центра тяжести в горизонтальной плоскости	Для всего оборудования и материалов массой более 20 т необходимо использовать динамометры, чтобы определить положение центра тяжести в горизонтальной плоскости
В целях обеспечения безопасности взвешивание необходимо осуществлять таким образом, чтобы масса объектов не превышала 80 % и не была ниже, чем 20% от максимального предела измерения оборудования для взвешивания	Аналогично классу А	Аналогично классу А

**9.5 Процедура взвешивания**

Требования к процедуре взвешивания представлены в таблице 18.

Т а б л и ц а 18 — Требования к процедуре взвешивания

Класс А	Класс В	Класс С
<p>Поставщик должен направить заказчику процедуру взвешивания на согласование ее в течение трех месяцев с момента размещения заказа на покупку, если иное не предусмотрено контрактом. Процедура должна содержать как минимум следующие сведения:</p> <ul style="list-style-type: none"> <li>- наименование и адреса всех субподрядчиков, участвующих во взвешивании;</li> <li>- описание метода взвешивания;</li> <li>- марку, тип, диапазон и точность измерений оборудования для взвешивания;</li> <li>- наименование и адрес организации, выполняющей поверку;</li> <li>- номер заказа.</li> </ul> <p>Форма процедуры взвешивания поставщика представлена в приложении Г</p>	Аналогично классу А	Аналогично классу А

**9.6 Уведомление о проведении взвешивания**

Требования к уведомлению о проведении взвешивания представлены в таблице 19.

Т а б л и ц а 19 — Требования к уведомлению о проведении взвешивания.

Класс А	Класс В	Класс С
<p>Поставщик обязан письменно уведомить заказчика как минимум за 14 дней о запланированной дате, времени и месте взвешивания. За три дня до запланированной даты подрядчик обязан письменно уточнить сведения о времени и месте взвешивания.</p> <p>Взвешивание элементов массой свыше 10 т должно происходить в присутствии заказчика, если не предусмотрено иное</p>	Аналогично классу А	Аналогично классу А

**9.7 Поверка оборудования для взвешивания**

Требования к поверке оборудования для взвешивания представлены в таблице 20.

Т а б л и ц а 20 — Требования к поверке оборудования для взвешивания

Класс А	Класс В	Класс С
<p><b>Оборудование для взвешивания должно быть внесено в Федеральный информационный фонд по обеспечению единства измерений и иметь действующие свидетельства о поверке</b></p>	<b>Аналогично классу А</b>	<b>Аналогично классу А</b>

**9.8 Взвешивание**

Требования к взвешиванию представлены в таблице 21

Т а б л и ц а 21 — Требования к взвешиванию

Класс А	Класс В	Класс С
<p>Взвешивание необходимо выполнять не менее трех раз. Дополнительные взвешивания выполняются при возникновении одной из следующих проблем:</p> <ul style="list-style-type: none"> <li>- несогласованные результаты взвешивания;</li> <li>- механическая/электрическая неисправность или поломка;</li> <li>- перегрузка оборудования для взвешивания;</li> <li>- неблагоприятные условия окружающей среды.</li> </ul> <p>При необходимости в этих случаях подрядчик по взвешиванию должен предусмотреть изменение положений динамометров</p>	Аналогично классу А	Аналогично классу А

### 9.9 Временная строительная оснастка

Требования к временной строительной оснастке представлены в таблице 22.

Т а б л и ц а 22 — Требования к временной строительной оснастке

Класс А	Класс В	Класс С
Взвешивание необходимо выполнять перед упаковыванием поставляемых объектов. Сертификат взвешивания должен содержать расчетную массу и центр тяжести для всей временной строительной оснастки массой менее 1 т. Временную строительную оснастку массой более 1 т необходимо взвешивать отдельно	Аналогично классу А	Аналогично классу А

### 9.10 Объекты, исключаемые при взвешивании

Объекты, исключаемые при взвешивании, представлены в таблице 23.

Т а б л и ц а 23 — Объекты, исключаемые при взвешивании

Класс А	Класс В	Класс С
Масса и центр тяжести всех объектов, исключаемых из процедуры взвешивания, должны определяться индивидуально путем взвешивания или расчета с последующим представлением в сертификате взвешивания. Объекты массой более 1 т необходимо взвешивать отдельно	Аналогично классу А	Аналогично классу А

## 10 Требования к взвешиванию сборочно-монтажных единиц

### 10.1 Подготовка процедуры взвешивания

Требования к подготовке процедуры взвешивания представлены в таблице 24.

Т а б л и ц а 24 — Требования к подготовке процедуры взвешивания

Класс А	Класс В	Класс С
В рамках своих обязательств подрядчик должен подготовить собственную процедуру взвешивания, которая подлежит утверждению заказчиком	Аналогично классу А	Аналогично классу А

### 10.2 Внешние условия

#### 10.2.1 Требования к освещению площадок взвешивания

Требования к освещению площадок взвешивания представлены в таблице 25.

Т а б л и ц а 25 — Требования к освещению площадок взвешивания

Класс А	Класс В	Класс С
По возможности взвешивание необходимо выполнять в светлое время суток. В случае, если данное условие невыполнимо, подрядчик должен обеспечить достаточное освещение всех рабочих площадок, на которых выполняется взвешивание	Аналогично классу А	Аналогично классу А

**10.2.2 Требования к скорости ветра**

Требования к скорости ветра представлены в таблице 26.

Т а б л и ц а 26 — Требования к скорости ветра

Класс А	Класс В	Класс С
Если скорость ветра превышает 8 м/с, необходимо выполнить оценку влияния воздействия ветра на процедуру взвешивания	Если скорость ветра превышает 11 м/с, необходимо выполнить оценку влияния воздействия ветра на процедуру взвешивания	Если скорость ветра превышает 14 м/с, необходимо выполнить оценку влияния воздействия ветра на процедуру взвешивания
Оборудование для измерения характеристик ветра должно предоставляться подрядчиком	Аналогично классу А	Аналогично классу А

**10.2.3 Требования к температуре и влажности воздуха**

Требования к температуре и влажности воздуха представлены в таблице 27.

Т а б л и ц а 27 — Требования к температуре и влажности воздуха

Класс А	Класс В	Класс С
Допустимый диапазон температур и влажности воздуха, при которых возможно выполнение взвешивания СМЕ или строительных блоков, должен соответствовать характеристикам используемого оборудования для взвешивания с учетом точности измерений, представленных в 10.3.5.4	Аналогично классу А	Аналогично классу А

**10.3 Взвешивание****10.3.1 Количество и время проведения взвешиваний**

Количество и время проведения взвешиваний представлены в таблице 28.

Т а б л и ц а 28 — Количество и время проведения взвешиваний

Класс А	Класс В	Класс С
Для основных СМЕ необходимо выполнить не менее двух взвешиваний. Первое взвешивание необходимо проводить при уровне готовности СМЕ от 70 % до 85 %. Окончательное взвешивание необходимо проводить непосредственно перед отгрузкой. Для простых конструкций, например мостов или факельных стрел, возможно проведение только окончательного взвешивания	Для основных СМЕ достаточно выполнить одно взвешивание непосредственно перед отгрузкой	Необходимость взвешивания определяется важностью СМЕ. Рекомендуется выполнить одно взвешивание непосредственно перед отгрузкой
Время проведения каждого взвешивания подлежит согласованию с заказчиком	Аналогично классу А	Аналогично классу А

**10.3.2 Процедура взвешивания**

Требования к процедуре взвешивания представлены в таблице 29.

Т а б л и ц а 29 — Требования к процедуре взвешивания

Класс А	Класс В	Класс С
Подрядчик должен предоставить на согласование свою процедуру взвешивания не менее чем за два месяца перед запланированной датой взвешивания. Документация процедуры взвешивания должна содержать как минимум следующие сведения: - имя ответственного специалиста, осуществляющего взвешивание;	Аналогично классу А	В случае выполнения окончательного взвешивания применяются требования, предъявляемые к классу А

Окончание таблицы 29

Класс А	Класс В	Класс С
<ul style="list-style-type: none"> <li>- описание оборудования и метода, используемого для взвешивания;</li> <li>- документация, в которой указаны точность и дата поверки оборудования для взвешивания;</li> <li>- наименование организации, выполняющей поверку;</li> <li>- схемы расположения взвешиваемых СМЕ с указанием размеров;</li> <li>- ожидаемая нагрузка в каждой точке взвешивания;</li> <li>- план работ по выполнению взвешивания</li> </ul>	Аналогично классу А	В случае выполнения окончательного взвешивания применяются требования, предъявляемые к классу А

**10.3.3 Уведомление о проведении взвешивания**

Требования к уведомлению о проведении взвешивания представлены в таблице 30.

Т а б л и ц а 30 — Требования к уведомлению о проведении взвешивания

Класс А	Класс В	Класс С
<p>Подрядчик обязан письменно уведомить заказчика как минимум за 30 рабочих дней о запланированной дате, времени и месте взвешивания.</p> <p>Подрядчик обязан уведомить заказчика о подтвержденной дате, времени и месте взвешивания как минимум за 10 рабочих дней до проведения процедуры взвешивания.</p> <p>Решение об участии в операции взвешивания принимает заказчик</p>	Аналогично классу А	В случае выполнения окончательного взвешивания применяются требования, предъявляемые к классу А

**10.3.4 Подготовка к взвешиванию****10.3.4.1 Предварительный отчет о массе**

Требования к предварительному отчету о массе представлены в таблице 31.

Т а б л и ц а 31 — Требования к предварительному отчету о массе

Класс А	Класс В	Класс С
<p>Не позднее чем за 24 часа до начала операций по взвешиванию подрядчик должен подготовить предварительный отчет о массе.</p> <p>Отчет следует актуализировать непосредственно перед началом операции по взвешиванию.</p> <p>Предварительный отчет о массе должен содержать как минимум следующую информацию:</p> <ul style="list-style-type: none"> <li>- планируемую массу и центр тяжести взвешиваемой СМЕ;</li> <li>- сводные перечни масс и центров тяжести всего оборудования, подлежащего взвешиванию;</li> <li>- сводные перечни масс и центров тяжести временной строительной оснастки</li> </ul>	Аналогично классу А	В случае выполнения окончательного взвешивания применяются требования, предъявляемые к классу А

**10.3.4.2 Временная строительная оснастка**

Требования к временной строительной оснастке представлены в таблице 32.

Т а б л и ц а 32 — Требования к временной строительной оснастке

Класс А	Класс В	Класс С
Масса временной строительной оснастки не должна превышать 10 % от взвешиваемой массы при промежуточных взвешиваниях и не должна превышать 1 % при окончательном взвешивании	Масса временной строительной оснастки не должна превышать 10 % от взвешиваемой массы при промежуточных взвешиваниях и не должна превышать 2 % при окончательном взвешивании	Масса временной строительной оснастки не должна превышать 10 % от взвешиваемой массы при промежуточных взвешиваниях и не должна превышать 3 % при окончательном взвешивании

Окончание таблицы 32

Класс А	Класс В	Класс С
<p>Перед окончательным взвешиванием с СМЕ необходимо демонтировать как минимум следующие элементы:</p> <ul style="list-style-type: none"> <li>- все пустые емкости, являющиеся частью строительной оснастки и не входящие в состав сооружения;</li> <li>- все оборудование, которое больше не требуется для выполнения взвешивания;</li> <li>- скопления воды, снега и льда;</li> <li>- все строительные леса, которые не используются при взвешивании;</li> <li>- и т. д.</li> </ul>	Аналогично классу А	Аналогично классу А

**10.3.5 Оборудование для взвешивания****10.3.5.1 Динамометры**

Требования к динамометрам представлены в таблице 33.

Т а б л и ц а 33 — Требования к динамометрам

Класс А	Класс В	Класс С
В системе взвешивания должны использоваться электронные динамометры. Использование других типов динамометров должно быть согласовано с заказчиком	Аналогично классу А	В случае выполнения окончательного взвешивания применяются требования, предъявляемые к классу А

**10.3.5.2 Устройства отображения информации**

Требования к устройствам отображения информации представлены в таблице 34.

Т а б л и ц а 34 — Требования к устройствам отображения информации

Класс А	Класс В	Класс С
<p>Нагрузка на каждый динамометр должна отображаться на цифровом дисплее.</p> <p>При взвешивании с использованием четырех или более динамометров необходима дистанционная индикация показаний каждого динамометра</p>	Аналогично классу А	В случае выполнения окончательного взвешивания применяются требования, предъявляемые к классу А

**10.3.5.3 Система домкратов**

Требования к системе домкратов представлены в таблице 35.

Т а б л и ц а 35 — Требования к системе домкратов

Класс А	Класс В	Класс С
Система домкратов, используемая для взвешивания, должна обеспечивать равномерное вертикальное перемещение во всех точках взвешивания. Вес СМЕ должен воздействовать непосредственно на динамометры	Аналогично классу А	В случае выполнения окончательного взвешивания применяются требования, предъявляемые к классу А

**10.3.5.4 Точность оборудования для взвешивания**

Требования к точности оборудования представлены в таблице 36.

Т а б л и ц а 36 — Требования к точности оборудования

Класс А	Класс В	Класс С
Неопределенность измерения каждого динамометра должна удовлетворять условиям, при которых суммарная стандартная неопределенность $u_c = \pm 0,5 \%$ , коэффициент охвата $k = 2$ от максимального предела измерения. Неопределенность измерения всей системы взвешивания должна удовлетворять условиям, при которых суммарная стандартная неопределенность $u_c = \pm 1,0 \%$ , коэффициент охвата $k = 2$ от фактически полученного значения измерения	Неопределенность измерения каждого динамометра должна удовлетворять условиям, при которых суммарная стандартная неопределенность $u_c = \pm 1,0 \%$ , коэффициент охвата $k = 2$ от максимального предела измерения. Неопределенность измерения всей системы взвешивания должна удовлетворять условиям, при которых суммарная стандартная неопределенность $u_c = \pm 2,0 \%$ , коэффициент охвата $k = 2$ от фактически полученного значения измерения	Неопределенность измерения каждого динамометра должна удовлетворять условиям, при которых суммарная стандартная неопределенность $u_c = \pm 2,0 \%$ , коэффициент охвата $k = 2$ от максимального предела измерения. Неопределенность измерения всей системы взвешивания должна удовлетворять условиям, при которых суммарная стандартная неопределенность $u_c = \pm 3,0 \%$ , коэффициент охвата $k = 2$ от фактически полученного значения измерения
<b>П р и м е ч а н и е</b> — В целом оценку неопределенности измерений необходимо выполнять в соответствии с требованиями ГОСТ Р 54500.3.		

**10.3.5.5 Рабочий диапазон нагрузок при взвешивании**

Требования к рабочему диапазону нагрузок при взвешивании представлены в таблице 37.

Т а б л и ц а 37 — Требования к рабочему диапазону нагрузок при взвешивании

Класс А	Класс В	Класс С
Взвешивание необходимо выполнять таким образом, чтобы рабочий диапазон динамометров и подъемного оборудования находился в пределах от 20 % до 80 % от максимального предела измерения, указанного производителем динамометров	Аналогично классу А	В случае выполнения окончательного взвешивания применяются требования, предъявляемые к классу А

**10.3.6 Поверка оборудования для взвешивания**

Требования к поверке оборудования при взвешивании представлены в таблице 38.

Т а б л и ц а 38 — Требования к поверке оборудования для взвешивания

Класс А	Класс В	Класс С
<b>Оборудование для взвешивания должно быть внесено в Федеральный информационный фонд по обеспечению единства измерений и иметь действующие свидетельства о поверке. Подрядчик обязан письменно уведомить заказчика как минимум за 14 дней о запланированной дате и месте проведения поверки</b>	Аналогично классу А	Аналогично классу А

**10.3.7 Фундамент и опорные конструкции при взвешивании**

Требования к фундаменту и опорным конструкциям представлены в таблице 39.

Т а б л и ц а 39 — Требования к фундаменту и опорным конструкциям

Класс А	Класс В	Класс С
Перед началом работ по взвешиванию должны быть определены точки установки динамометров и подъемного оборудования. Используемые фундаменты и опорные конструкции должны воспринимать все нагрузки во время взвешивания без потери устойчивости и нарушения прочности	Аналогично классу А	В случае выполнения окончательного взвешивания применяются требования, предъявляемые к классу А

**10.3.8 Конструктивная целостность**

Требование к конструктивной целостности представлено в таблице 40.

Т а б л и ц а 40 — Требование к конструктивной целостности

Класс А	Класс В	Класс С
Подрядчик должен обеспечить конструктивную целостность взвешиваемой СМЕ	Аналогично классу А	В случае выполнения окончательного взвешивания применяются требования, предъявляемые к классу А

**10.3.9 Взвешивание****10.3.9.1 Количество подъемов**

Количество подъемов представлено в таблице 41.

Т а б л и ц а 41 — Количество подъемов

Класс А	Класс В	Класс С
<p>Перед началом взвешивания необходимо выполнить пробное взвешивание.</p> <p>Для обеспечения максимальной точности измерения массы СМЕ взвешивание необходимо повторить не менее трех раз.</p> <p>После каждого подъема (взвешивания, считывания результатов), когда показания подтверждены и задокументированы, перед проведением следующего подъема необходимо полное снятие нагрузки с динамометров и обнуление показаний.</p> <p>Четвертое и последующие подъемы (взвешивания, считывания результатов) необходимо выполнять при возникновении одной из следующих проблем:</p> <ul style="list-style-type: none"> <li>- несогласованные результаты взвешивания;</li> <li>- механическая/электрическая неисправность или поломка оборудования для взвешивания;</li> <li>- перегрузка оборудования для взвешивания;</li> <li>- неблагоприятные условия окружающей среды</li> </ul>	Аналогично классу А	В случае выполнения окончательного взвешивания применяются требования, предъявляемые к классу А

**10.3.9.2 Показания динамометров и критерии уровня**

Требования к показаниям динамометров и критериям уровня представлены в таблице 42.

Т а б л и ц а 42 — Требования к показаниям динамометров и критериям уровня

Класс А	Класс В	Класс С
СМЕ должна быть поднята не менее чем на 3 мм от каждой опоры. Показания всех динамометров должны сниматься одновременно после стабилизации показаний, проверки уровня положения СМЕ и определения скорости ветра	Аналогично классу А	Если необходимо выполнить окончательное взвешивание, применяются требования, предъявляемые к классу А

**10.3.9.3 Согласованность результатов**

Согласованность результатов представлена в таблице 43.

Т а б л и ц а 43 — Согласованность результатов

Класс А	Класс В	Класс С
За исключением явно несогласованных или ошибочных результатов взвешиваний, измеренная масса СМЕ для каждого подъема не должна отличаться от среднего значения массы всех подъемов более чем на 0,5 %	За исключением явно несогласованных или ошибочных результатов взвешиваний, измеренная масса СМЕ для каждого подъема не должна отличаться от среднего значения массы всех подъемов более чем на 1,0 %	За исключением явно несогласованных или ошибочных результатов взвешиваний, измеренная масса СМЕ для каждого подъема не должна отличаться от среднего значения массы всех подъемов более чем на 2,0 %



**10.3.10 Метод определения положения центра тяжести**

Требование к методу определения положения центра тяжести представлено в таблице 44.

Т а б л и ц а 44 — Требование к методу определения положения центра тяжести

Класс А	Класс В	Класс С
Окончательное положение центра тяжести необходимо определять как среднее значение координат по результатам всех взвешиваний	Аналогично классу А	Если необходимо выполнить окончательное взвешивание, применяются требования, предъявляемые к классу А

**10.3.11 Сертификат взвешивания**

Требования к сертификату взвешивания представлены в таблице 45.

Т а б л и ц а 45 — Требования к сертификату взвешивания

Класс А	Класс В	Класс С
<p>Результаты взвешивания необходимо включить в сертификат взвешивания, который подписывается генеральным подрядчиком, подрядчиком по взвешиванию и заказчиком.</p> <p>Форма сертификата взвешивания СМЕ представлена в Е.2 (приложение Е). Сертификат взвешивания должен содержать как минимум следующую информацию:</p> <ul style="list-style-type: none"> <li>- шифр проекта;</li> <li>- время, дату и место проведения взвешивания;</li> <li>- температуру воздуха, скорость и направление ветра;</li> <li>- схемы расположения динамометров с указанием размеров;</li> <li>- <b>схемы расположения взвешиваемых СМЕ с указанием размеров;</b></li> <li>- полученные значения массы и центра тяжести СМЕ;</li> <li>- привязку полученных значений к общей системе координат;</li> <li>- информацию об оборудовании для взвешивания и его поверке</li> </ul>	Аналогично классу А	Если необходимо выполнить окончательное взвешивание, применяются требования, предъявляемые к классу А

**10.3.12 Отчет о взвешивании**

Требования к отчету о взвешивании представлены в таблице 46.

Т а б л и ц а 46 — Требования к отчету о взвешивании

Класс А	Класс В	Класс С
<p>В течение семи дней с момента взвешивания подрядчик должен предоставить отчет о взвешивании. Отчет о взвешивании должен содержать следующую информацию:</p> <ul style="list-style-type: none"> <li>- единицы измерения;</li> <li>- результаты взвешивания;</li> <li>- окончательные уточнения массы;</li> <li>- расчеты положений центров тяжести;</li> <li>- сведения о подрядчике, выполняющем взвешивание;</li> <li>- данные наблюдений представителей заказчика;</li> <li>- свидетельства о поверке оборудования для взвешивания;</li> <li>- сертификат взвешивания (полностью подписанный);</li> <li>- перечень и сводные сведения о временной строительной оснастке (с указанием ее массы и центров тяжести);</li> <li>- перечень оборудования в составе СМЕ;</li> <li>- актуализированный отчет о массе, подготовленный в соответствии с 10.3.4.1;</li> <li>- любые отклонения от утвержденной процедуры взвешивания.</li> </ul> <p><b>Нагрузка масс СМЕ должна выражаться в единицах физических величин, установленных требованиями ГОСТ 8.417</b></p>	Аналогично классу А	Если необходимо выполнить окончательное взвешивание, применяются требования, предъявляемые к классу А

**10.4 Измерение водоизмещения плавучих морских нефтегазопромысловых сооружений**

Рекомендации по измерению водоизмещения плавучих МНГС представлены в приложении Н. Основные элементы, характеризующие водоизмещение плавучих МНГС, представлены на структурной блок-схеме в приложении I.

**11 Требования к исполнительной документации по фактической нагрузке масс**

Требования к исполнительной документации по фактической нагрузке масс представлены в таблице 47.

Т а б л и ц а 47 — Требования к исполнительной документации по фактической нагрузке масс

Класс А	Класс В	Класс С
<p>Исполнительная документация по фактической нагрузке масс должна содержать следующие сведения:</p> <ul style="list-style-type: none"> <li>- отчет о фактической массе и центре тяжести;</li> <li>- перечень фактически взвешенных весовых элементов;</li> <li>- перечень основного оборудования;</li> <li>- ссылки на чертежи взвешиваемых СМЕ (если применимо)</li> </ul>	<p>Исполнительная документация по фактической нагрузке масс должна содержать следующие сведения:</p> <ul style="list-style-type: none"> <li>- отчет о фактической массе и центре тяжести;</li> <li>- перечень весовых элементов;</li> <li>- перечень основного оборудования</li> </ul>	<p>Исполнительная документация по фактической нагрузке масс должна содержать следующие сведения:</p> <ul style="list-style-type: none"> <li>- отчет о фактической массе и центре тяжести;</li> <li>- перечень весовых элементов</li> </ul>

**Приложение А  
(справочное)**

**Рекомендации по оценке нагрузки масс**

**А.1 Общая часть**

В настоящем приложении представлены рекомендации по выполнению оценки нагрузки масс МНГС на проектных стадиях.

**А.2 Методология оценки нагрузки масс**

Оценка нагрузки масс может осуществляться следующими методами:

- а) анализ данных ранее выполненных проектов;
- б) использование базы данных основного оборудования (при ее наличии).

Создание базы данных основного оборудования осуществляется по инициативе проектанта, в рамках которой происходит сбор и систематизация данных о технических и массогабаритных характеристиках используемого в различных проектах оборудования.

На основе характеристик оборудования, взятых из базы данных, возможно определение размеров верхних строений/опорных частей, создание компоновочных чертежей. На основании компоновочных чертежей, используя опыт проектирования, возможно выполнить оценку массы материалов и конструкций;

- с) применение надбавок неучтенных масс и резервов по массе к имеющимся данным проектирования.

Надбавки и резервы по массе, основанные на опыте проектанта, добавляются к уже разработанным на текущей стадии проектирования техническим решениям по технологическим и массогабаритным характеристикам используемого оборудования и конструкциям верхних строений/опорных частей. Надбавки и резервы по массе позволяют учесть элементы, которые еще не определены на текущей стадии проектирования.

**А.3 Рекомендации по оценке нагрузки масс**

Рекомендации по оценке нагрузки масс представлены в таблице А.1.

Т а б л и ц а А.1 — Рекомендации по оценке нагрузки масс

Класс А	Класс В	Класс С
<p>1 Перечень оборудования и схема расположения оборудования должны служить основанием для оценки нагрузки масс.</p> <p>2 Массы должны быть распределены по строительным районам МНГС.</p> <p>3 Массы в каждом строительном районе МНГС должны быть распределены по оборудованию, конструкциям и материалам.</p> <p>4 Материалы должны быть распределены по разделам проектирования.</p> <p>5 Конструкции должны быть распределены на основные, вспомогательные и оснастку.</p> <p>6 Выборка по собственной массе для конструкций должна быть подготовлена на основе трехмерных моделей (при наличии).</p> <p>7 Выборка по собственной массе трубопроводов должна быть подготовлена на основе трехмерных моделей (при наличии).</p> <p>8 Надбавки и резервы по массе должны быть учтены в массах оборудования, конструкций и материалов.</p> <p>9 Массы должны быть определены для верхнего строения и опорной части отдельно.</p> <p>10 Положение центра тяжести должно быть определено для МНГС в целом.</p> <p>11 Подъемная масса должна быть определена для каждой СМЕ.</p>	<p>1 Перечень оборудования и схема расположения оборудования должны служить основанием для оценки нагрузки масс.</p> <p>2 Массы должны быть распределены по строительным районам МНГС.</p> <p>3 Массы в каждом строительном районе МНГС должны быть распределены по оборудованию, конструкциям и материалам.</p> <p>4 Материалы должны быть распределены по разделам проектирования.</p> <p>5 Конструкции должны быть распределены на основные, вспомогательные и оснастку.</p> <p>6 Массы должны быть определены для верхнего строения и опорной части отдельно.</p> <p>7 Положение центра тяжести должно быть определено для МНГС в целом.</p> <p>8 Компоновочные чертежи должны быть представлены с привязкой к общей системе координат.</p> <p>9 Единицы величин должны быть указаны в системе СИ</p>	<p>1 Оценка нагрузки масс должна быть основана на опыте ранее выполненных проектов-аналогов.</p> <p>2 Массы должны быть распределены по оборудованию, конструкциям и материалам.</p> <p>3 Массы должны быть определены для верхнего строения и опорной части отдельно.</p> <p>4 Единицы величин должны быть указаны в системе СИ</p>

Окончание таблицы А.1

Класс А	Класс В	Класс С
<p>12 Источники данных о массах оборудования, конструкций и материалов должны быть перечислены (информация поставщиков, расчетная масса, проект-аналог и пр.).</p> <p>13 Компоновочные чертежи должны быть представлены с привязкой к общей системе координат.</p> <p>14 Единицы величин должны быть указаны в системе СИ.</p>		

#### А.4 Перечень основного оборудования

Перечень основного оборудования должен включать массу каждой перечисленной единицы оборудования. Если масса оборудования включает надбавки неучтенных масс и резервы по массе, они должны быть указаны в перечне отдельно. Включение надбавок и резервов по массе обусловлено стадией выполнения проекта.

Перечень основного оборудования должен также включать временную строительную оснастку (оборудование и конструкции, обеспечивающие выполнение строительно-монтажных работ). Это оборудование и конструкции должны быть отмечены как временные.

#### А.5 Надбавки неучтенных масс и резервы по массе

- Если оценка нагрузки масс осуществляется по методу в) с применением надбавок неучтенных масс и резервов по массе, то надбавки и резервы по массе должны определяться на основании опыта с учетом уровня проработки предпроектной стадии.

- Если оценка нагрузки масс осуществляется с применением сопоставительных методов а) и б), надбавки неучтенных масс и резервы по массе не требуются, поскольку данные методы основаны на выполненных проектах.

#### А.6 Рекомендуемое содержание отчета о нагрузке масс

Рекомендуемое содержание отчета об оценке нагрузки масс представлено в таблице А.2.

Т а б л и ц а А.2 — Рекомендуемое содержание отчета об оценке нагрузки масс

Класс А	Класс В	Класс С
<p>Оценка нагрузки масс</p> <p>1 Оценка нагрузки масс ВС:</p> <p>1.1 Введение:</p> <ul style="list-style-type: none"> <li>- Цель;</li> <li>- Область применения;</li> </ul> <p>1.2 Основание для подготовки отчета:</p> <ul style="list-style-type: none"> <li>- Основание для подготовки отчета;</li> <li>- Допущения, принятые в отчете;</li> </ul> <p>1.3 Краткая пояснительная записка о нагрузке масс:</p> <ul style="list-style-type: none"> <li>- Масса порожнем ВС;</li> <li>- Эксплуатационная масса ВС;</li> <li>- Другие массы (при наличии);</li> </ul> <p>1.4 Метод оценки нагрузки масс:</p> <ul style="list-style-type: none"> <li>- Описание примененных методов оценки нагрузки масс;</li> </ul> <p>1.5 Объем работ по разделам проектирования</p> <ul style="list-style-type: none"> <li>- Описание элементов, включенных в каждый раздел проектирования;</li> </ul> <p>1.6 Масса порожнем и эксплуатационная масса по разделам проектирования и площадям;</p> <ul style="list-style-type: none"> <li>- Детализированная матрица масс, показывающая массы, разбитые по разделам проектирования и строительным районам МНГС;</li> </ul>	Аналогично классу А	<p>Оценка нагрузки масс</p> <p>1 Оценка нагрузки масс ВС:</p> <p>1.1 Введение:</p> <ul style="list-style-type: none"> <li>- Цель;</li> <li>- Область применения;</li> </ul> <p>1.2 Основание для подготовки отчета:</p> <ul style="list-style-type: none"> <li>- Основание для подготовки отчета;</li> <li>- Допущения, принятые в отчете;</li> </ul> <p>1.3 Краткая пояснительная записка о нагрузке масс:</p> <ul style="list-style-type: none"> <li>- Масса порожнем ВС;</li> <li>- Эксплуатационная масса ВС;</li> <li>- Другие массы (при наличии);</li> </ul> <p>1.4 Метод оценки нагрузки масс:</p> <ul style="list-style-type: none"> <li>- Описание примененных методов оценки нагрузки масс;</li> </ul> <p>1.5 Объем работ по разделам проектирования:</p> <ul style="list-style-type: none"> <li>- Описание элементов, включенных в каждый раздел проектирования;</li> </ul> <p>1.6 Масса порожнем и эксплуатационная масса по разделам проектирования и площадям:</p> <ul style="list-style-type: none"> <li>- Детализированная матрица масс, показывающая массы, разбитые по разделам проектирования и строительным районам МНГС;</li> </ul>

## Окончание таблицы А.2

Класс А	Класс В	Класс С
<p>1.7 Точность оценки</p> <ul style="list-style-type: none"> <li>- Данные о точности выполненной оценки нагрузки масс;</li> </ul> <p>1.8 Критерии сравнения;</p> <p>1.9 Схема разбивки ВС на строительные районы;</p> <ul style="list-style-type: none"> <li>- Схема разбивки ВС на строительные районы с указанием шифра района и привязкой к общей системе координат;</li> </ul> <p>2 Оценка нагрузки масс ОЧ:</p> <ul style="list-style-type: none"> <li>- Состав и содержание подразделов идентичны подразделам раздела 1 «Оценка нагрузки масс ВС»</li> </ul> <p>3 Приложения</p> <ul style="list-style-type: none"> <li>- Термины и определения;</li> <li>- Аббревиатуры;</li> <li>- Библиография</li> </ul>	<p>Аналогично классу А</p>	<p>1.7 Точность оценки:</p> <ul style="list-style-type: none"> <li>- Данные о точности выполненной оценки нагрузки масс;</li> </ul> <p>1.8 Критерии сравнения;</p> <p>2 Оценка нагрузки масс ОЧ:</p> <ul style="list-style-type: none"> <li>- Состав и содержание подразделов идентичны подразделам раздела 1 «Оценка нагрузки масс ВС»;</li> </ul> <p>3 Приложения:</p> <ul style="list-style-type: none"> <li>- Термины и определения;</li> <li>- Аббревиатуры;</li> <li>- Библиография</li> </ul>

**Приложение В**  
**(справочное)**

**Схема базы данных контроля нагрузки масс**

Схема базы данных контроля нагрузки масс представлена в таблице В.1.

Т а б л и ц а В.1 — Схема базы данных контроля нагрузки масс

Класс А	Класс В	Класс С
<p>Данные, включенные в базу данных контроля нагрузки масс, должны содержать следующую информацию:</p> <ul style="list-style-type: none"> <li>- марку раздела проектирования (дисциплины);</li> <li>- шифр специализации в рамках раздела проектирования;</li> <li>- шифр строительного района;</li> <li>- номер документа в составе проектной или рабочей документации;</li> <li>- порядковый номер изменения документа;</li> <li>- обозначение весового элемента;</li> <li>- количество идентичных весовых элементов;</li> <li>- габаритный размер весового элемента;</li> <li>- массу порожнем весового элемента;</li> <li>- массу рабочей среды;</li> <li>- шифр точности массы;</li> <li>- шифр массы в условиях нагружения;</li> <li>- координаты весового элемента относительно общей системы координат МНГС;</li> <li>- шифр исполнителя, осуществляющего определение или контроль нагрузки масс;</li> <li>- дату внесения или изменения данных в базе данных</li> </ul>	<p>Данные, включенные в базу данных контроля нагрузки масс, должны содержать следующую информацию:</p> <ul style="list-style-type: none"> <li>- марку раздела проектирования (дисциплины);</li> <li>- шифр строительного района;</li> <li>- номер документа в составе проектной или рабочей документации;</li> <li>- порядковый номер изменения документа;</li> <li>- обозначение весового элемента;</li> <li>- массу порожнем весового элемента;</li> <li>- массу рабочей среды;</li> <li>- шифр точности массы;</li> <li>- шифр массы в условиях нагружения;</li> <li>- координаты весового элемента относительно общей системы координат МНГС;</li> <li>- шифр исполнителя, осуществляющего определение или контроль нагрузки масс;</li> <li>- дату внесения или изменения данных в базе данных</li> </ul>	<p>Не требуется</p>

Приложение С  
(справочное)

Форма документирования планируемых массы и нагрузки масс

(на примере эксплуатационной массы верхнего строения МНГС)

Шифр строительного района	Строительный район МНГС	Вероятностная оценка массы, ед. изм.	Резерв по массе подрядчика, ед. изм.	Резерв по массе заказчика, ед. изм.	Масса рабочих сред и компонентов, обеспечивающих функционирование, ед. изм.	Эксплуатационные нагрузки, ед. изм.	Планируемая масса, ед. изм.	Центр тяжести, ед. изм.		
								X	Y	Z
1	Площадка вспомогательного оборудования									
2	Блок бурового раствора									
3	Опорные конструкции									
4	Факельная стрела									
5	Жилые модули									
6	Технологические палубы 1 и 2									
7	Технологические палубы 3, 4, 5 и трубный стеллаж									
8	Рабочая зона скважин									
9	Межблочные соединения (обвязка)									
	Итого									

Положение центра тяжести, ед. изм.:

X =

Y =

Z =

## Приложение D (справочное)

### Форма аннотации

#### D.1 Общая часть

Аннотация — это односторонний документ, выполненный в табличной форме, включающий сведения об основных данных отчета о нагрузке масс, изложенный в сокращенной форме.

Форма аннотации представлена на рисунке D.1.

Нагрузка масс по разделам проектирования и строительным районам МНГС										Условия нагружения		Оценка технической возможности выполнения операций по подъему и взвешиванию		Графики прогноза изменения весовых характеристик	
Итого														Изменение массы с начала проекта	
Схема разбивки МНГС на строительные районы										Основные изменения		Дополнительная информация			
Библиография										Прогноз изменения нагрузки масс		Краткое заключение по отчету			

Рисунок D.1 — Форма аннотации

#### D.2 Нагрузка масс по разделам проектирования и строительным районам МНГС

Данный раздел необходимо представлять в табличной форме, отражающей значения нагрузки масс (массы и ЦТ) для каждого раздела проектирования и соответствующим им строительным районам МНГС.

#### D.3 Схема разбивки МНГС на строительные районы

Данный раздел необходимо представлять в виде схемы разбивки МНГС на строительные районы, сформированные из строительных блоков.

#### D.4 Библиография

Данный раздел необходимо представлять в виде перечня ссылочных документов, которые приведены в отчете о нагрузке масс.

#### D.5 Условия нагружения

Данный раздел необходимо представлять в табличной форме, отражающей краткое описание условий нагружения СМЕ, модулей или верхних строений/опорных частей в целом, отраженных в отчете.



**D.6 Оценка технической возможности выполнения операций по подъему и взвешиванию**

*Данный раздел необходимо представлять в табличной форме, отражающей достаточность технических возможностей применяемого оборудования для подъема и взвешивания при осуществлении операций с СМЕ.*

**D.7 Основные изменения**

Данный раздел необходимо представлять в виде описания основных изменений, которые были внесены в текущий отчет о нагрузке масс. Для каждого изменения должны быть представлены значения текущего и предыдущих отчетов, основные причины изменения массы и информация о положении ЦТ.

**D.8 Прогноз изменения нагрузки масс**

Данный раздел необходимо представлять в виде перечня потенциальных изменений, которые могут оказать влияние на массу и положение ЦТ СМЕ или МНГС в целом в зависимости от этапа работ, основанных на уточненных данных по применяемым материалам, обновленной информации поставщиков, принятых изменениях в проекте и т. д.

**D.9 Графики прогноза изменения весовых характеристик**

Данный раздел необходимо представлять в виде графиков, отражающих тенденции изменения значений массы и положения ЦТ СМЕ или МНГС в целом во времени. Каждый график должен отражать прогнозные значения, наряду с предыдущими, что будет демонстрировать влияние потенциальных изменений на показатели массы и положение ЦТ.

**D.10 Изменение массы с начала проекта**

Данный раздел необходимо представлять в табличной форме, отражающей изменения значений массы с начала проекта по разделам проектирования с учетом резервов и надбавок на текущую массу.

**D.11 Дополнительная информация**

Данный раздел необходимо представлять в виде описания любых дополнительных данных, которые могут быть необходимыми для понимания информации, изложенной в аннотации.

Приложение Е  
(справочное)

## Формы сертификатов взвешивания

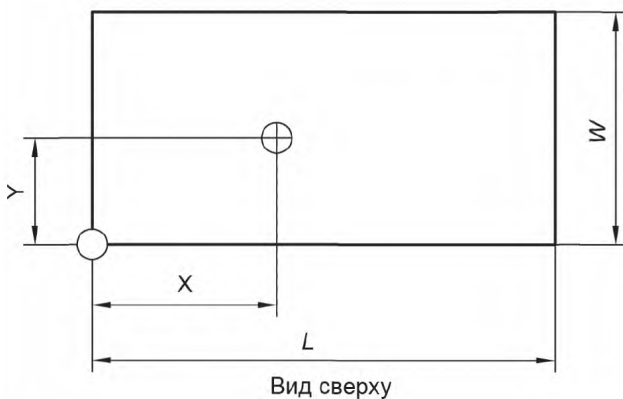
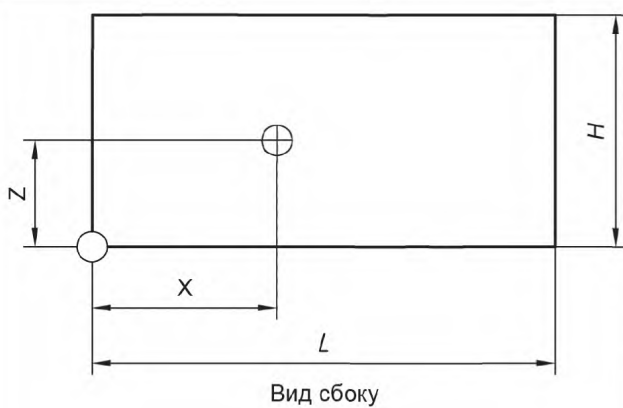
## Е.1 Форма сертификата взвешивания материалов и оборудования

Сертификат взвешивания материалов и оборудования			Страница 1 из 2	
Проект:		Заказчик:		
Инвентарный номер:		Номер тендерного пакета:		
Описание:				
Номер заказа на поставку:				
Поставщик:				
Взвешенные компоненты или прочие элементы	Дата	Масса порожнем, ед. изм.		
		Расчетная масса (заказ на поставку)	Измеренное значение	
Масса порожнем компонента/инвентарный номер:				
<b>Оборудование для взвешивания</b>		Примечание — Центр тяжести указывается на втором листе.		
Марка:				
Тип:				
Диапазон:	Утверждено:	Дата:	Подпись:	
Серийный номер:				
Дата поверки:	Поставщик:			
Организация, выполняющая поверку:	Покупатель:			
Номер документа:				

**Сертификат взвешивания материалов и оборудования  
(центр тяжести)**

Страница 2 из 2

Проект:	Заказчик:				
Инвентарный номер:	Номер тендерного пакета:				
Описание:					
Номер заказа на поставку:					
Поставщик:					
Взвешенные компоненты или прочие элементы	Дата	Масса порожнем, измеренное зна- чение, ед. изм.	Центр тяжести, ед. изм.		
			X	Y	Z
Центр тяжести и масса порожнем оборудова- ния и компонентов, исключенных при взвешивании:					



- Локальное начало отсчета  
⊕ Локальный центр тяжести

Габаритные размеры (мм):

$L = \quad W = \quad H =$

Локальное начало отсчета, ед. изм.:

X =

Y =

Z =

Локальный центр тяжести, ед. изм.:

X =

Y =

Z =

Масса рабочих сред при нормальных условиях эксплуатации, ед. изм.:

Эксплуатационная масса (масса порожнем+ масса рабочих сред), ед. изм.:

**П р и м е ч а н и е** — Данный лист должен заполняться в случае необходимости измерения центра тяжести. Схема должна содержать габаритные размеры, основные конструктивные особенности, сведения о пространственном положении оборудования. На видах сверху и сбоку необходимо указать начало отсчета системы координат. Центр тяжести должен указываться относительно начала отсчета системы координат.

## Е.2 Форма сертификата взвешивания сборочно-монтажных единиц

Сертификат взвешивания сборочно-монтажных единиц					Страница 1 из 2
Проект:		Заказчик:			
СМЕ/строительный район:		Место взвешивания:			
Скорость ветра:		Температура:			
Время начала/завершения взвешивания:		Дата взвешивания:			
Номер динамометра	Показание динамометра во время взвешивания, ед. изм.				
	1	2	3	4 (если необходимо)	Среднее
1					
2					
3					
4					
5					
6					
7					
8					
9					
10					
11					
12					
13					
14					
15					
16					
17					
18					
19					
20					
21					
22					
23					
...					
Результаты взвешивания					
	Масса, ед. изм.	X, ед. изм.	Y, ед. изм.	Z, ед. изм.	
Прогноз					
1					
2					
3					
4 (при необходимости)					
Среднее					

## Сертификат взвешивания сборочно-монтажных единиц

Страница 2 из 2

Проект:	Заказчик:
СМЕ/строительный район:	Место взвешивания:

Номер динамометра	Серийный номер динамометра и его координаты во время взвешивания						
	1	2	3	4 (если необходимо)	X, ед. изм.	Y, ед. изм.	Z, ед. изм.
1							
2							
3							
4							
5							
6							
7							
8							
9							
10							
11							
12							
13							
14							
15							
16							
17							
18							
19							
20							
21							
22							
23							
...							

Заверено:	Подпись:	Дата:
Подрядчик, выполняющий взвешивание:		
Генеральный подрядчик:		
Проект:		

Примечание — К сертификату должна прилагаться схема, содержащая информацию о положениях динамометров *и взвешиваемой СМЕ*, их привязке к общей системе координат и направлении ветра.

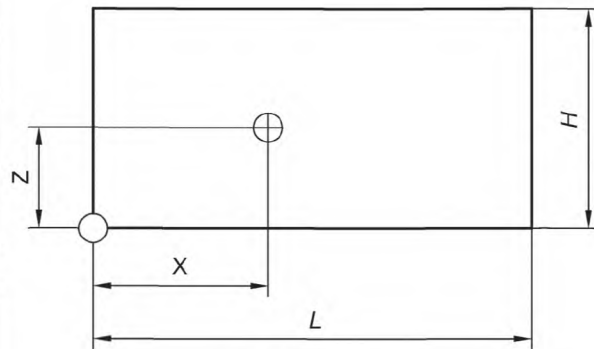
Приложение F  
(справочное)

**Форма нагрузки масс оборудования**

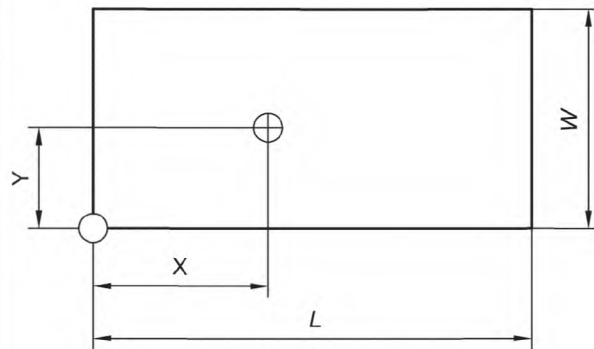
	<b>Нагрузка масс оборудования</b>	<b>Страница 1 из 2</b>
Проект:		Заказчик:
Номер заказа:	Номер документа:	Редакция документа:
Инвентарный номер:	Серийный номер:	
Описание:		
Поставщик:	Номер чертежа расположения оборудования:	
Производитель:	Номер принципиальной схемы:	
Модель:	Строительный район:	
Масса оборудования, ед. изм.		
Условие	Масса	Примечания
Масса порожнем, предоставленная поставщиком		
+ рабочая среда при нормальных условиях эксплуатации		Заполнение (%):
= эксплуатационная масса		
Масса при испытаниях (с учетом массы рабочей среды)		
Подъемная масса		
Наибольший снимаемый элемент		

## Габаритные размеры и положения локального центра тяжести (ЦТ), ед. изм.

Длина ( $L$ ):	ЦТ массы порожнем ( $X$ ):
Ширина ( $W$ ):	ЦТ массы порожнем ( $Y$ ):
Высота ( $H$ ):	ЦТ массы порожнем ( $Z$ ):
Номер чертежа поставщика:	ЦТ эксплуат. массы ( $X$ ):
	ЦТ эксплуат. массы ( $Y$ ):
Ред.:	Дата:
	ЦТ эксплуат. массы ( $Z$ ):



Вид сбоку



Вид сверху

Точность массы/центра тяжести  
(данные поставщика),  
отметить нужное

- Оценка в составе тендерной документации
- Подтверждение после размещения заказа на поставку
- Пересчет или данные из каталога
- Окончательный расчет
- Утвержденные для строительства
- Фактически измеренные

Примечания

- Локальное начало отсчета
- Локальный центр тяжести

**Примечание** — Схема должна содержать габаритные размеры, основные конструктивные особенности, сведения о пространственном положении оборудования. На видах сверху и сбоку необходимо указать начало отсчета системы координат. Центр тяжести должен указываться относительно начала отсчета системы координат.

Дата:

Подпись:

**Приложение G**  
**(справочное)**

**Форма процедуры взвешивания поставщика**

<b>Взвешиваемые компоненты/инвентарный номер</b>		
Проект:		Заказчик:
Номер заказа на поставку:		Дата:
Поставщик:		Исполнитель:
Инвентарный номер:	Описание	Масса в соответствии с предварительным отчетом о массе, ед. изм.
Подрядчик, выполняющий взвешивание:		
Адрес подрядчика, выполняющего взвешивание:		
Организация, выполняющая поверку:		
Адрес организации, выполняющей поверку:		
<b>Оборудование для взвешивания</b>		
Марка:		
Тип:		
Диапазон:	Точность:	% <i>Дата поверки:</i>
Примечания:		
Номер документа:		



Описание метода взвешивания:

Положение центра тяжести, ед. изм.:

Приложение Н  
(справочное)Рекомендации по измерению водоизмещения плавучих морских  
нефтегазопромысловых сооружений

## Н.1 Общая часть

## Н.1.1 Процедура измерения водоизмещения

В настоящих рекомендациях содержатся минимальные требования, предъявляемые к измерениям водоизмещения с целью получения достоверных и точных результатов для контроля нагрузки масс. При выполнении юридически значимых испытаний на остойчивость необходимо соблюдать отдельные требования соответствующего классификационного общества (*например, Российского морского регистра судоходства*).

Данные, полученные по соображениям безопасности классификационным обществом в рамках оценки водоизмещения порожнем и испытаний на остойчивость, могут использоваться для определения массы при условии выполнения определенных требований.

Данный метод характеризуется меньшей точностью по сравнению со взвешиванием, в ходе которого используются динамометры.

Подрядчик должен разработать процедуру измерения водоизмещения с учетом соответствующих требований классификационного общества.

## Н.1.2 Подрядчик, выполняющий измерения водоизмещения

Измерения водоизмещения должны выполняться подрядчиком. Процедуру проведения измерений должны одновременно контролировать подрядчик и заказчик.

## Н.2 Условия окружающей среды, при которых возможно выполнение измерений водоизмещения

Необходимо обеспечить соблюдение следующих требований:

- измерения должны выполняться в течение достаточного периода времени (приблизительно 12 ч);
- скорость ветра меньше 5 м/с;
- отсутствие значительной зыби на поверхности воды;
- максимальная высота волны не превышает 1,0 м;
- отсутствие значительных течений;
- плавучее сооружение должно находиться в свободном плавании;
- определено точное время и место измерений;
- определена глубина акватории.

## Н.3 Измерения водоизмещения

## Н.3.1 Процедура измерения водоизмещения

Подрядчик должен предоставить процедуру измерения водоизмещения заказчику для согласования не менее чем за месяц до запланированной даты измерений.

Процедура измерения водоизмещения должна охватывать как минимум следующие аспекты:

- описание оборудования и метода;
- оценка точности измерений;
- размерные чертежи измерительной системы;
- сведения об организации подрядчика измерений.

## Н.3.2 Уведомление

Подрядчик обязан письменно уведомить заказчика как минимум за 15 рабочих дней о запланированной дате, времени и месте измерения водоизмещения.

## Н.3.3 Подготовка к измерению водоизмещения

## Н.3.3.1 Предварительный отчет об измерении водоизмещения

Перед началом измерений подрядчик должен спрогнозировать результаты измерения водоизмещения. Предварительный отчет необходимо предоставить не позднее чем за 24 ч до начала измерения. Отчет следует актуализировать непосредственно перед началом операции по измерению водоизмещения.

Предварительный отчет о массе должен содержать как минимум следующую информацию:

- планируемая масса и центр тяжести плавучего сооружения;
- ожидаемая осадка в местах проведения измерений для кормовой, носовой и центральной части плавучего сооружения;
- сводные перечни массы и центра тяжести всего оборудования, подлежащего взвешиванию;
- чертеж общего расположения плавучего МНГС;
- чертеж марок углубления (отметок осадки);
- **перечень и** нагрузка масс жидкостей в резервуарах с указанием центров тяжести;

- **перечень и** нагрузка масс временно установленного оборудования, балласта и расходных материалов с указанием центра тяжести;

- **перечень и** нагрузка масс **временной строительной оснастки**.

#### Н.3.3.2 Временная строительная оснастка

В период выполнения измерений необходимо обеспечить соблюдение следующих требований:

- плавучее сооружение должно находиться в свободном плавании;
- присутствие минимального количества персонала на плавучем сооружении;
- подсоединение минимального количества кабелей и шлангов.

#### Н.3.4 Оборудование для измерения водоизмещения

Необходимо провести поверку и определить погрешности измерений всего оборудования, которое напрямую влияет на результаты измерений. К числу такого оборудования относятся:

- ареометры для измерения удельной плотности воды, на поверхности которой находится плавучее сооружение;
- термометр для измерения температуры морской воды;
- стальная рулетка средства проверки отметок и результатов измерений осадки;
- рейка для измерения уровня воды, используемая для определения осадки;
- оборудование для измерения скорости ветра.

#### Н.3.5 Измерение водоизмещения

Необходимо последовательно дважды измерить осадку как минимум в шести местах. Третье и последующие измерения необходимо выполнять при возникновении одной из следующих проблем:

- несогласованные результаты измерения осадки;
- неблагоприятные условия окружающей среды.

Результаты измерения осадки считаются согласованными, если полное водоизмещение, определенное на основе каждого набора данных измерения осадки, не отклоняется от среднего значения более чем на 0,5 % и горизонтальное смещение центра тяжести составляет менее 0,3 % протяженности плавучего сооружения в том же направлении.

#### Н.3.6 Сертификат измерения водоизмещения

Результаты измерения водоизмещения необходимо включить в сертификат измерения водоизмещения, который подписывается генеральным подрядчиком, подрядчиком по измерению и заказчиком.

Сертификат измерения водоизмещения должен содержать как минимум следующую информацию:

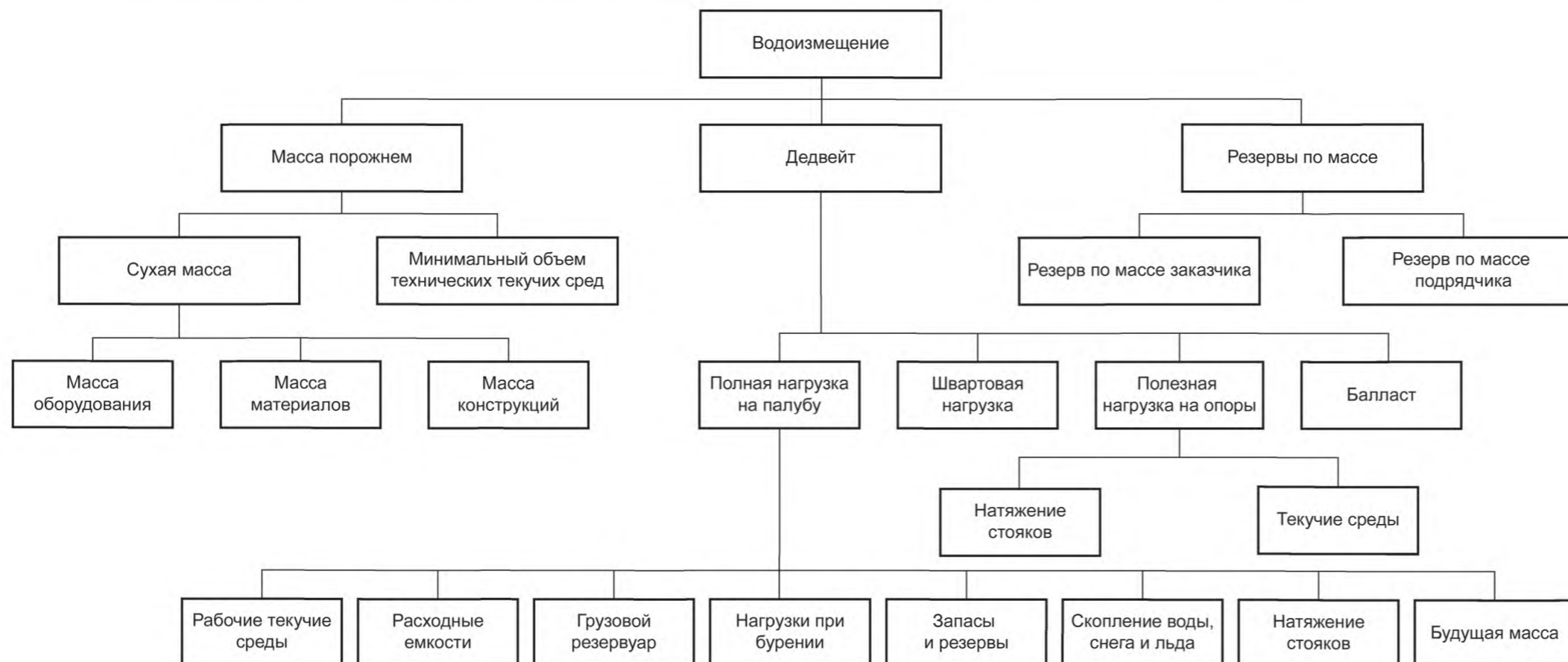
- шифр проекта;
- время, дату и место проведения измерений;
- температура воздуха, скорость и направление ветра;
- глубину акватории;
- оценку волнения на акватории;
- ситуационный план расположения акватории для проведения измерений осадки;
- полученные значения измерения осадки с указанием времени их получения;
- значение удельной плотности воды, на поверхности которой находится плавучее сооружение;
- задокументированную массу и центр тяжести плавучего сооружения;
- привязку полученных значений к общей системе координат;
- информацию об оборудовании для измерения водоизмещения и его поверке.

#### Н.3.7 Отчет об измерениях водоизмещения

В течение семи дней с момента измерения водоизмещения подрядчик должен предоставить отчет об измерениях, который содержит следующую информацию:

- результаты измерений;
- расчеты положений центров тяжести;
- сертификат об измерении водоизмещения (полностью подписанный);
- перечень и сводные сведения о временной строительной оснастке (с указанием их массы и центра тяжести);
- перечень оборудования в составе плавучего сооружения;
- актуализированный отчет о массе, подготовленный в соответствии с Н.3.3.1;
- оценка точности результатов измерений.

## Основные элементы, характеризующие водоизмещение плавучих морских нефтегазопромысловых сооружений



Приложение ДА  
(справочное)

**Сведения о соответствии ссылочных национальных и межгосударственных стандартов  
международным стандартам, использованным в качестве ссылочных в примененном  
международном стандарте**

Таблица ДА.1

Обозначение ссылочного национального стандарта	Степень соответствия	Обозначение и наименование ссылочного международного стандарта
ГОСТ Р 54500.3—2011/Руководство ИСО/МЭК 98-3:2008	IDT	ISO/IEC Guide 98-3 «Неопределенность измерений. Часть 3. Руководство по выражению неопределенности измерений (GUM:1995)»
<p>П р и м е ч а н и е — В настоящей таблице использовано следующее условное обозначение степени соответствия стандарта: - IDT — идентичный стандарт.</p>		

**Библиография**

- [1] *ОСТ 5Р.0216—2002* *Учет и контроль нагрузки масс при проектировании надводных кораблей и судов*
- [2] *ОСТ 5Р.0206—2002* *Нагрузка масс гражданских и вспомогательных судов. Классификация элементов нагрузки*

---

УДК 622.242.4:006.354

ОКС 75.180.10

Ключевые слова: сооружения нефтегазопромысловые морские, контроль нагрузки масс, проектирование, строительство

---

**БЗ 12—2017/75**

Редактор *Н.Н. Кузьмина*  
Технический редактор *В.Н. Прусакова*  
Корректор *С.И. Фирсова*  
Компьютерная верстка *Е.О. Асташина*

Сдано в набор 26.12.2017. Подписано в печать 16.01.2018. Формат 60×84<sup>1</sup>/<sub>8</sub>. Гарнитура Ариал.  
Усл. печ. л. 5,12. Уч.-изд. л. 4,63. Тираж 24 экз. Зак. 152.  
Подготовлено на основе электронной версии, предоставленной разработчиком стандарта

---

Издано и отпечатано во ФГУП «СТАНДАРТИНФОРМ», 123001 Москва, Гранатный пер., 4.  
[www.gostinfo.ru](http://www.gostinfo.ru) [info@gostinfo.ru](mailto:info@gostinfo.ru)