

---

ФЕДЕРАЛЬНОЕ АГЕНТСТВО  
ПО ТЕХНИЧЕСКОМУ РЕГУЛИРОВАНИЮ И МЕТРОЛОГИИ

---



НАЦИОНАЛЬНЫЙ  
СТАНДАРТ  
РОССИЙСКОЙ  
ФЕДЕРАЦИИ

ГОСТ Р  
58045—  
2017

---

**Авиационная техника**

**МЕНЕДЖМЕНТ РИСКА ПРИ ОБЕСПЕЧЕНИИ  
КАЧЕСТВА НА СТАДИЯХ ЖИЗНЕННОГО ЦИКЛА**

**Методы оценки и критерии  
приемлемости риска**

Издание официальное



Москва  
Стандартинформ  
2018

## Предисловие

1 РАЗРАБОТАН Федеральным государственным бюджетным учреждением «Национальный исследовательский центр «Институт имени Н.Е. Жуковского» (ФГБУ «НИЦ «Институт имени Н.Е. Жуковского»), ООО «Центр «Приоритет»

2 ВНЕСЕН Техническим комитетом по стандартизации ТК 323 «Авиационная техника»

3 УТВЕРЖДЕН И ВВЕДЕН В ДЕЙСТВИЕ Приказом Федерального агентства по техническому регулированию и метрологии от 29 декабря 2017 г. № 2125-ст

4 ВВЕДЕН ВПЕРВЫЕ

*Правила применения настоящего стандарта установлены в статье 26 Федерального закона от 29 июня 2015 г. № 162-ФЗ «О стандартизации в Российской Федерации». Информация об изменениях к настоящему стандарту публикуется в ежегодном (по состоянию на 1 января текущего года) информационном указателе «Национальные стандарты», а официальный текст изменений и поправок — в ежемесячном информационном указателе «Национальные стандарты». В случае пересмотра (замены) или отмены настоящего стандарта соответствующее уведомление будет опубликовано в ближайшем выпуске ежемесячного информационного указателя «Национальные стандарты». Соответствующая информация, уведомления и тексты размещаются также в информационной системе общего пользования — на официальном сайте Федерального агентства по техническому регулированию и метрологии в сети Интернет ([gost.ru](http://gost.ru))*

© Стандартиформ, 2018

Настоящий стандарт не может быть полностью или частично воспроизведен, тиражирован и распространен в качестве официального издания без разрешения Федерального агентства по техническому регулированию и метрологии

## Содержание

1 Область применения . . . . .	1
2 Нормативные ссылки . . . . .	1
3 Термины, определения и сокращения . . . . .	3
4 Основные положения . . . . .	3
5 Применимость методов оценки риска на стадиях жизненного цикла . . . . .	5
6 Подходы к выбору методов оценки и определению критериев приемлемости риска при обеспечении качества авиационной техники на стадиях жизненного цикла . . . . .	7
Приложение А (справочное) Краткие характеристики методов оценки риска при обеспечении качества авиационной техники на стадиях жизненного цикла . . . . .	10
Приложение Б (рекомендуемое) Метод мозгового штурма для оценки риска . . . . .	16
Приложение В (рекомендуемое) Матрица вероятности — последствий . . . . .	18
Приложение Г (рекомендуемое) Метод комплексной оценки риска в баллах . . . . .	22
Приложение Д (справочное) Основные подходы к количественной оценке риска . . . . .	26
Библиография . . . . .	27

## Введение

### Общие положения

Деятельность любой организации подвержена влиянию внутренних и внешних факторов и воздействий, которые порождают неопределенность в отношении достижения поставленных целей в области качества, получения ожидаемых результатов и возможности возникновения потенциально негативных последствий, то есть порождают риск. Необходимость управления риском в системах менеджмента качества (далее — СМК) организаций гражданской авиационной промышленности установлена в ГОСТ Р ИСО 9001, ГОСТ Р ЕН 9100 и [1].

Общие положения по менеджменту риска, описание процесса менеджмента риска приведены в ГОСТ Р ИСО 31000. Оценка риска — это часть процесса менеджмента риска, включая деятельность по идентификации, анализу и оцениванию риска (сравнению с критериями приемлемости) для принятия решения о необходимости воздействия на риск.

Настоящий стандарт содержит рекомендации по выбору и применению методов оценки риска при обеспечении качества авиационной техники (далее — АТ) на стадиях жизненного цикла (далее — ЖЦ), а также рекомендации по определению критериев приемлемости риска как условий перехода на последующие стадии ЖЦ (с безусловным выполнением требований по безопасности).

Методы оценки риска, изложенные в настоящем стандарте, позволят организациям авиационной промышленности предоставлять информацию о возможностях процессов создания АТ (на основе оценок выполнения стадий ЖЦ с учетом риска), а также о принимаемых решениях в области качества в рамках взаимоотношений заинтересованных сторон.

Необходимость применения настоящего стандарта может быть установлена организацией-потребителем в договоре на поставку АТ как дополнительное требование к СМК организации — поставщика АТ.

### Менеджмент риска при обеспечении безопасности авиационной деятельности и при обеспечении качества АТ

Для результативности любой деятельности, в том числе управления организацией с учетом риска (менеджмент риска), очень важным является определение объекта этой деятельности, целей и ограничений. В настоящем стандарте рассмотрены методы оценки и критерии приемлемости риска при обеспечении качества АТ.

Вопросы обеспечения безопасности авиационной деятельности важны и первостепенны, но они не охватывают весь спектр проблем с качеством в авиационной промышленности и не являются объектом рассмотрения настоящего стандарта. Требования по обеспечению безопасности полетов установлены в законодательных, нормативных документах и руководствах. Для разработки, реализации и поддержания системы управления безопасностью полетов (далее — СУБП) следует руководствоваться [2], ГОСТ Р 56117, ГОСТ Р 56119, ГОСТ Р 57240, ГОСТ Р 55860 и др. Авиационные риски с точки зрения пассажиров и членов экипажа, совершающих полет на воздушном судне, возникающие при проектировании и производстве АТ, рассмотрены в ГОСТ Р 57242, ГОСТ Р 57235 и других стандартах.

Качество в соответствии с ГОСТ Р ИСО 9000 — это степень соответствия совокупности присущих характеристик объекта требованиям. Требования в отношении характеристик затрагивают как вопросы обеспечения безопасности авиационной деятельности, так и другие аспекты, такие как обеспечение экономичности АТ при эксплуатации, собираемость на операциях сборки, выполнение стадий разработки АТ в срок и др. Обеспечение качества — это часть менеджмента качества, направленная на создание уверенности, что все требования к качеству будут выполнены. В организациях авиационной промышленности важными и часто нерешенными при обеспечении качества являются вопросы распределения ответственности за качество, особенно при переходе от одной стадии ЖЦ АТ к другой (что подтверждается срывами сроков разработки новой АТ и проблемами с качеством, не связанными с безопасностью: проблемами при производстве и эксплуатации АТ; неудовлетворенностью потребителей по удобству и стоимости эксплуатации и обслуживания АТ и др.). Вопросы распределения ответственности за качество и достижение целей в области качества могут быть решены с использованием менеджмента риска.

Менеджмент риска при обеспечении безопасности авиационной деятельности и при обеспечении качества АТ имеет различные базовые установки. Если при обеспечении безопасности авиационной деятельности менеджмент риска — это механизм блокирования неблагоприятных потенциальных зна-

чимых для общества последствий (то есть управление нежелательными последствиями), то при обеспечении качества АТ менеджмент риска — это механизм:

- определяющий правила перехода от стадии к стадии ЖЦ (с возможностью возврата на предыдущие стадии для решения возникающих проблем);
- определяющий необходимость разработки предупреждающих действий;
- определяющий объекты для проведения аудита СМК;
- распределения ответственности за качество;
- накопления знаний.

В силу этого подходы по менеджменту риска при обеспечении качества и обеспечении безопасности не идентичны. Информация, полученная в результате оценки риска при обеспечении качества, должна быть рассмотрена как основа для управления и улучшения СМК.

#### **Преимущества при применении настоящего стандарта**

Потенциальными преимуществами для организации при применении настоящего стандарта являются:

- достижение установленных целей по качеству АТ;
- увеличение вероятности поставки АТ, соответствующей требованиям потребителя;
- поставки АТ потребителю в срок;
- повышение результативности СМК;
- эффективное управление проектами по созданию АТ (включая соблюдение сроков выполнения и исполнения бюджета проектов);
- эффективное предупреждение проблем, предотвращение неблагоприятных последствий;
- сокращение потерь;
- максимальное использование выявленных возможностей;
- улучшение подходов к определению потребности для подготовки персонала в области качества

и т. д.

## Авиационная техника

МЕНЕДЖМЕНТ РИСКА ПРИ ОБЕСПЕЧЕНИИ КАЧЕСТВА  
НА СТАДИЯХ ЖИЗНЕННОГО ЦИКЛА

## Методы оценки и критерии приемлемости риска

Aircraft equipment. Risk management for quality assurance through life cycle stages.  
Risk assessment methods and acceptability criteria

Дата введения — 2018—06—01

## 1 Область применения

В настоящем стандарте приведены основные положения и рекомендации по выбору методов оценки риска при обеспечении качества АТ на стадиях ЖЦ и определению критериев приемлемости риска как условий перехода на следующие стадии ЖЦ, предназначенные для организаций авиационной промышленности, участвующих в исследовании и обосновании разработки, разработке, производстве, эксплуатации, техническом обслуживании, ремонте и утилизации АТ гражданского назначения, независимо от вида и размера организации.

Методы оценки и критерии приемлемости, приведенные в настоящем стандарте, не ограничивают организации авиационной промышленности в использовании иных методов и критериев.

## 2 Нормативные ссылки

В настоящем стандарте использованы нормативные ссылки на следующие стандарты:

ГОСТ Р ЕН 9100 Системы менеджмента качества организаций авиационной, космической и оборонных отраслей промышленности. Требования

ГОСТ Р ИСО 5725-1 Точность (правильность и прецизионность) методов и результатов измерений.

Часть 1. Основные положения и определения

ГОСТ Р ИСО 7870-1 Статистические методы. Контрольные карты. Часть 1. Общие принципы

ГОСТ Р ИСО 9000 Системы менеджмента качества. Основные положения и словарь

ГОСТ Р ИСО 9001 Системы менеджмента качества. Требования

ГОСТ Р ИСО 17666 Менеджмент риска. Космические системы

ГОСТ Р ИСО 22514-2 Статистические методы. Управление процессами. Часть 2. Оценка пригодности и воспроизводимости процесса на основе модели его изменения во времени

ГОСТ Р ИСО 22514-7 Статистические методы. Управление процессами. Часть 7. Воспроизводимость процессов измерений

ГОСТ Р ИСО 31000—2010 Менеджмент риска. Принципы и руководство

ГОСТ Р ИСО/МЭК 31010 Менеджмент риска. Методы оценки риска

ГОСТ Р 15.301 Система разработки и постановки продукции на производство. Продукция производственно-технического назначения. Порядок разработки и постановки продукции на производство

ГОСТ Р 51897 Руководство ИСО 73:2009 Менеджмент риска. Термины и определения

ГОСТ Р 51901.1 Менеджмент риска. Анализ риска технологических систем

ГОСТ Р 51901.5 Менеджмент риска. Руководство по применению методов анализа надежности

- ГОСТ Р 51901.12 Менеджмент риска. Метод анализа видов и последствий отказов
- ГОСТ Р 52806 Менеджмент рисков проектов. Общие положения
- ГОСТ Р 53662 Система менеджмента безопасности цепи поставок. Наилучшие методы обеспечения безопасности цепи поставок. Оценки и планы
- ГОСТ Р 53663 Система менеджмента безопасности цепи поставок. Требования
- ГОСТ Р 53791—2010 Ресурсосбережение. Стадии жизненного цикла изделий производственно-технического назначения. Общие положения
- ГОСТ Р 55860 Воздушный транспорт. Система менеджмента безопасности авиационной деятельности. Общие принципы построения СМБ на всех этапах жизненного цикла авиационной техники. Структурная схема и функции модулей типовой СМБ. Общие положения
- ГОСТ Р 56078 Системы менеджмента качества предприятий авиационно-космической промышленности. Руководство по менеджменту риска в цепи поставок
- ГОСТ 56080 Изделия авиационной техники. Комплексные программы обеспечения безопасности полета, надежности, контролепригодности, эксплуатационной и ремонтной технологичности. Общие требования
- ГОСТ Р 56116 Воздушный транспорт. Система менеджмента безопасности авиационной деятельности. Метрологические риски. Основные положения
- ГОСТ Р 56117 Воздушный транспорт. Система менеджмента безопасности авиационной деятельности (СМБ-АД). Система менеджмента безопасности авиационного комплекса поставщиков обслуживания. Руководство по системе менеджмента безопасности авиационной деятельности проектировщиков авиационной техники
- ГОСТ Р 56119 Воздушный транспорт. Система менеджмента безопасности авиационной деятельности (СМБ-АД). Система менеджмента безопасности авиационного комплекса поставщиков обслуживания. Руководство по управлению безопасностью деятельности производителей авиационной техники
- ГОСТ Р 56173 Системы менеджмента качества организаций авиационной, космической и оборонных отраслей промышленности. Требования к контролю первого изделия продукции авиационно-космического назначения
- ГОСТ Р 56176 Системы менеджмента качества организаций авиационной, космической и оборонных отраслей промышленности. Управление стабильностью ключевых характеристик
- ГОСТ Р 57194.1 Трансфер технологий. Общие положения
- ГОСТ Р 57235 Воздушный транспорт. Система менеджмента безопасности авиационной деятельности. База данных. Авиационные риски, возникающие при производстве авиационной техники
- ГОСТ Р 57240 Воздушный транспорт. Менеджмент безопасности авиационной деятельности в гражданской авиации. Основные положения
- ГОСТ Р 57242 Воздушный транспорт. Система менеджмента безопасности авиационной деятельности. База данных. Авиационные риски, возникающие при проектировании авиационной техники
- ГОСТ Р 57272.1 Менеджмент риска применения новых технологий. Часть 1. Общие требования
- ГОСТ Р 57272.2 Менеджмент риска применения новых технологий. Часть 2. Применение к новым технологиям
- ГОСТ Р 57272.3 Менеджмент риска применения новых технологий. Часть 3. Применение к новым материалам и продукции
- ГОСТ Р 57272.5 Менеджмент риска применения новых технологий. Часть 5. Анализ обязательных требований
- ГОСТ Р 57272.6 Менеджмент риска применения новых технологий. Часть 6. Взаимосвязь риска с неопределенностью измерений

Примечание — При пользовании настоящим стандартом целесообразно проверить действие ссылочных стандартов в информационной системе общего пользования — на официальном сайте Федерального агентства по техническому регулированию и метрологии в сети Интернет или по ежегодному информационному указателю «Национальные стандарты», который опубликован по состоянию на 1 января текущего года, и по выпускам ежемесячного информационного указателя «Национальные стандарты» за текущий год. Если заменен ссылочный стандарт, на который дана недатированная ссылка, то рекомендуется использовать действующую версию этого стандарта с учетом всех внесенных в данную версию изменений. Если заменен ссылочный стандарт, на который дана датированная ссылка, то рекомендуется использовать версию этого стандарта с указанным выше годом утверждения (принятия). Если после утверждения настоящего стандарта в ссылочный стандарт, на который дана недатированная ссылка, внесено изменение, затрагивающее положение, на которое дана ссылка, то это положение рекомендуется применять без учета данного изменения. Если ссылочный стандарт отменен без замены, то положение, в котором дана ссылка на него, рекомендуется применять в части, не затрагивающей эту ссылку.

### 3 Термины, определения и сокращения

3.1 В настоящем стандарте применены термины по ГОСТ Р ИСО 9000, ГОСТ Р ЕН 9100, ГОСТ Р ИСО 31000, ГОСТ Р 51897, ГОСТ Р 56080, [3], а также следующие термины с соответствующими определениями:

**3.1.1 жизненный цикл:** Совокупность взаимосвязанных процессов изменения состояния АТ при ее создании, использовании (эксплуатации) и ликвидации (с избавлением от отходов путем их утилизации и/или удаления).

*Примечание* — Определение термина из ГОСТ Р 53791—2010 (пункт 3.1.1) было модифицировано посредством замены термина «продукция» на термин «авиационная техника».

**3.1.2 неопределенность:** Возможность нахождения объекта в одном из нескольких состояний и недостаточность информации, понимания или знания относительно нахождения объекта в конкретный момент времени в конкретном состоянии.

**3.1.3 объект менеджмента риска:** Объект, к которому применяется процесс менеджмента риска.

*Примечание* — Объекты менеджмента риска, рассматриваемые в рамках настоящего стандарта, — виды АТ, проекты по созданию АТ, стадии ЖЦ АТ. Процесс менеджмента риска в соответствии с требованиями настоящего стандарта может быть применен и к другим объектам, таким как процессы СМК, проекты, деятельность и т. д.

**3.1.4 программа менеджмента риска:** Документированное описание деятельности, осуществляемой в процессе менеджмента риска, включающее распределение ответственности, критерии и меры воздействия на риск.

**3.1.5 процесс менеджмента риска:** Систематическое применение политик, процедур и практик менеджмента к деятельности по обмену информацией, консультированию, установлению среды организации и идентификации, анализу, оцениванию, воздействию на риск, мониторингу и пересмотру риска.

*Примечание* — Определение термина из ГОСТ Р ИСО 31000—2010 (пункт 2.8) было модифицировано посредством замены термина «ситуация (контекст)» на термин «среда организации».

**3.1.6 стадия жизненного цикла:** Условно выделяемая часть ЖЦ АТ, которая характеризуется спецификой направленности работ, производимых на этой стадии, и конечными результатами.

*Примечание* — Определение термина из ГОСТ Р 53791—2010 (пункт 3.1.2) было модифицировано посредством исключения аббревиатуры ЖЦП и замены термина «продукция» на термин «авиационная техника».

3.2 В настоящем стандарте использованы следующие сокращения:

- АТ — авиационная техника;
- ЖЦ — жизненный цикл;
- ОКР — опытно-конструкторская работа;
- СМК — система менеджмента качества;
- СУБП — система управления безопасностью полетов;
- ТЗ — техническое задание;
- ALARP (As Low As Reasonable Practicable) — принцип разумной достаточности;
- DFMEA (Design Failure Mode and Effects Analysis) — анализ видов и последствий потенциальных отказов конструкции;
- FAI (First Article Inspection) — контроль первого изделия;
- О — оценка вероятности возникновения источника в баллах;
- PFMEA (Process Failure Mode and Effects Analysis) — анализ видов и последствий потенциальных отказов процесса;
- R — уровень риска;
- S — оценка значимости последствий в баллах;
- 8D (Eight Discipline) — метод определения корневых причин несоответствий и внедрения корректирующих действий.

### 4 Основные положения

4.1 Деятельность по менеджменту риска при обеспечении качества АТ на стадиях ЖЦ должна быть организована на основе принципов менеджмента риска по ГОСТ Р ИСО 31000 и осуществлена на системной основе, включая:



- выполнение процесса менеджмента риска;
- управление инфраструктурой менеджмента риска, которое заключается в разработке, применении, мониторинге, анализе и ее постоянном улучшении и направлено на результативное и эффективное применение процесса менеджмента риска.

Взаимосвязь между принципами, инфраструктурой и процессом менеджмента риска приведена на рисунке 1.

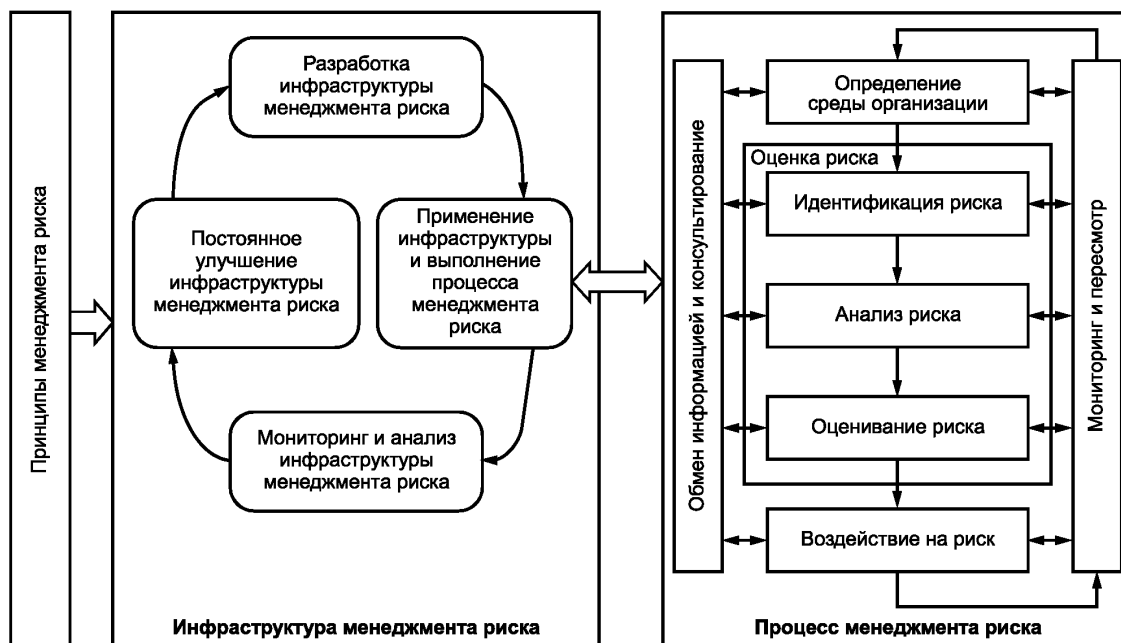


Рисунок 1 — Взаимосвязь между принципами, инфраструктурой и процессом менеджмента риска

Примечание — Принципы менеджмента риска, приведенные в ГОСТ Р ИСО 31000, при необходимости могут быть дополнены организацией.

4.2 Методы оценки и критерии приемлемости риска, приведенные в настоящем стандарте, применимы на этапе «оценка риска» процесса менеджмента риска.

4.3 Основная цель деятельности по оценке риска при обеспечении качества АТ на стадиях ЖЦ — представление на основе объективных свидетельств информации, необходимой для принятия обоснованного решения относительно необходимости воздействия на риск.

Оценка риска при обеспечении качества АТ на стадиях ЖЦ направлена:

- на понимание источников риска и их влияния на достижение установленных целей организации в области качества;
- идентификацию источников риска, риска и последствий для формирования баз данных в системах информационной поддержки ЖЦ АТ;
- получение информации для ранжирования риска;
- выбор мер воздействия на риск;
- получение информации, необходимой для выполнения законодательных и других обязательных требований (включая авиационные правила);
- получение информации, необходимой для принятия решений в области качества;
- получение информации, необходимой для принятия решений об обоснованности перехода на последующую стадию ЖЦ;
- предупреждение проблем в области качества;
- получение информации, необходимой для решения о принятии риска в соответствии с установленными критериями;

- получение информации для сравнения организаций, технологий, методов и процессов на основе уровня риска при обеспечении качества АТ;

- обмен информацией о риске и неопределенности.

4.4 Применимость методов оценки риска на стадиях ЖЦ приведена в разделе 5. Основные подходы к выбору методов оценки риска при обеспечении качества приведены в разделе 6.

4.5 При оценке риска в процессе менеджмента риска оценивают значимость риска, для этого уровень риска, выявленный при анализе, сравнивают с установленными критериями приемлемости. Критерии приемлемости риска определяют необходимость разработки и выполнения мер воздействия, условия завершения выполнения стадии ЖЦ и обоснованность перехода на следующие стадии.

#### Примечания

1 Риск, источники которого находятся на рассматриваемой стадии ЖЦ, должен быть проанализирован и доведен до приемлемого уровня до завершения стадии. Ответственность за риск и его последствия не должна быть передана на последующие стадии.

2 Если источники риска находятся на одной стадии ЖЦ, а его последствия проявляются на последующих стадиях, то это вносит дополнительные издержки при обеспечении качества АТ.

Основные подходы к определению критериев приемлемости риска приведены в разделе 6.

4.6 Выбор методов оценки и критериев приемлемости риска при обеспечении качества АТ на стадиях ЖЦ следует осуществлять при разработке инфраструктуры менеджмента риска и уточнять на этапе «определение среды организации» в начале каждого процесса менеджмента риска (см. рисунок 1).

4.7 Правильность и адекватность выбранных методов оценки риска и критериев приемлемости существующей внутренней и внешней среды организации следует периодически анализировать и при необходимости вносить изменения в инфраструктуру менеджмента риска организации.

## 5 Применимость методов оценки риска на стадиях жизненного цикла

5.1 В настоящем стандарте приняты следующие наименования стадий ЖЦ АТ гражданского назначения:

- «исследования и обоснование разработки» (далее — «исследования»);
- «разработка ТЗ и проведение ОКР» (далее — «разработка»);
- «производство и испытания» (далее — «производство»);
- «эксплуатация (применение, хранение)» (далее — «эксплуатация»);
- «ремонт»;
- «утилизация, ликвидация с избавлением от отходов путем их утилизации и/или удаления» (далее — «утилизация»).

#### Примечания

1 Под стадией ЖЦ «ремонт» понимается проведение капитального ремонта для ремонтируемой АТ. Текущий и средний ремонты включены в стадию «эксплуатация».

2 Подходы к определению методов оценки риска и критериев приемлемости риска, приведенные в настоящем стандарте, не зависят от наименования стадий ЖЦ\*.

3 Деятельность, осуществляемая для обеспечения качества АТ на стадиях ЖЦ, является частью процессов СМК организации. Для повышения эффективности и результативности процессов СМК к ним может быть применен процесс менеджмента риска.

5.2 На каждой стадии ЖЦ АТ могут быть применены различные методы оценки и критерии приемлемости риска. В таблице 1 приведены методы оценки риска, рекомендуемые для применения с целью обеспечения качества АТ на стадиях ЖЦ. Краткие характеристики методов, особенности их применения для АТ при необходимости и ссылки на нормативные, библиографические и другие источники с описанием метода приведены в приложении А. В приложениях Б—Г приведено описание простых методов оценки риска обеспечения качества АТ на стадиях ЖЦ. В приложении Д приведены основные подходы к количественной оценке риска. Рассмотренный в таблице 1 перечень методов не является исчерпывающим, организация может комбинировать методы, а также применять другие методы, приведенные в ГОСТ Р ИСО/МЭК 31010, ГОСТ Р 51901.5, [5] и др.

\* В соответствии с принципами стандартизации в части гармонизации требований национальных стандартов с международными (см. Федеральный закон от 27 декабря 2002 г. № 184-ФЗ «О техническом регулировании») наименование стадий ЖЦ, включая стадию «производство», может быть заимствовано из [4].

Таблица 1 — Методы оценки риска при обеспечении качества АТ на стадиях ЖЦ

Стадия ЖЦ	Наименования метода оценки риска
Исследования	Мозговой штурм, экспертные оценки
	Структурированные или частично структурированные интервью
	Метод Дельфи
	Структурированный анализ сценариев методом «что, если?»
	Контрольные списки и накопленные данные
	Анализ воздействия на бизнес
	Анализ эффективности затрат
	Анализ дерева событий
	Матрица вероятности — последствий
	Метод комплексной оценки риска в баллах
	Методы анализа надежности
Менеджмент риска применения новых технологий	
Разработка	Мозговой штурм
	Контрольные списки и накопленные данные
	Оценки из других проектов, бенчмаркинг
	Анализ видов и последствий потенциальных отказов конструкции — DFMEA
	Анализ видов и последствий потенциальных отказов процесса — PFMEA
	Анализ дерева неисправностей
	Анализ дерева событий
	Анализ влияния человеческого фактора
	Статистическое управление процессами
	Анализ процессов измерений
	Контроль первого изделия — FAI
	Карта оценки риска в цепи поставок
	Матрица вероятности — последствий
	Метод комплексной оценки риска в баллах
	Методы анализа надежности
Матрица рисков для технических решений проекта	
Менеджмент риска применения новых технологий	
Производство	Мозговой штурм
	Контрольные списки и накопленные данные
	Анализ видов и последствий потенциальных отказов конструкции — DFMEA
	Анализ видов и последствий потенциальных отказов процесса — PFMEA
	Метод определения корневых причин несоответствий и внедрения корректирующих действий (8D)
	Карта оценки риска в цепи поставок

Окончание таблицы 1

Стадия ЖЦ	Наименования метода оценки риска
Производство	Менеджмент безопасности в цепи поставок
	Анализ влияния человеческого фактора
	Статистическое управление процессами
	Матрица вероятности — последствий
	Метод комплексной оценки риска в баллах
	Методы анализа надежности
	Проведение квалификационных испытаний
	Менеджмент риска применения новых технологий
Эксплуатация, ремонт, утилизация	Мозговой штурм
	Контрольные списки и накопленные данные
	Карта оценки риска в цепи поставок
	Менеджмент безопасности в цепи поставок
	Анализ влияния человеческого фактора
	Матрица вероятности — последствий
	Метод комплексной оценки риска в баллах
	Менеджмент риска применения новых технологий
	Оценка метрологических рисков при эксплуатации, техническом обслуживании и ремонте АТ

5.3 При выборе метода для оценки риска следует использовать подходы и учитывать факторы, приведенные в разделе 6.

## 6 Подходы к выбору методов оценки и определению критериев приемлемости риска при обеспечении качества авиационной техники на стадиях жизненного цикла

6.1 Методы оценки риска при обеспечении качества АТ должны быть адекватны существующей внутренней и внешней среде организации. Критерии приемлемости риска часто могут быть неотъемлемой частью метода оценки. Примеры таких критериев приведены в приложениях В и Г. При выборе методов оценки и определении критериев приемлемости следует учитывать факторы, приведенные в настоящем разделе, если иное не указано в применимых законодательных и нормативных правовых или договорных требованиях.

*Примечание* — Дополнительно могут быть рассмотрены рекомендации по выбору методов анализа для программы надежности, приведенные в ГОСТ Р 51901.5. Для определения критериев риска может быть использована шкала уровней готовности технологий и шкала уровней технологической готовности системы (ГОСТ Р 57194.1).

При выборе методов оценки и критериев приемлемости риска следует отдавать предпочтение тем, которые учитывают влияние:

- на выполнение требований к АТ;
- затраты, бюджет проекта и стоимость жизненного цикла АТ;
- выполнение сроков.

### 6.2 Виды критериев приемлемости риска

6.2.1 Первый вид — критерий в виде одного значения, разделяющего риск на два уровня: требующий и не требующий воздействия.

Преимущества такого подхода — простые, понятные, прослеживаемые и повторимые выводы.

Недостатки подхода:

- не отражает неопределенность, присущую оценке риска и установленному пограничному уровню риска;

- возможны преднамеренные действия, направленные на получение оценок уровня риска в приемлемых границах, а не на улучшение объекта менеджмента риска и повышение качества АТ.

6.2.2 Второй вид — критерий в виде нескольких значений, разделяющих риск на три и более категории по уровням. Решение о необходимости и способах воздействия на риск для каждого уровня риска зависит от затрат и ожидаемой эффективности воздействия на риск. Рекомендуемая градация уровней риска:

- а) высокий уровень риска — уровень риска является неприемлемым вне зависимости от ожидаемой эффективности мер воздействия на риск;

- б) средний уровень риска («серая» область) — решение о приемлемости принимается с учетом затрат, необходимых для осуществления мер воздействия и их результативности;

- в) низкий уровень риска — уровень риска приемлемый, меры воздействия не требуются.

Преимущества такого подхода:

- учитывает неопределенности, присущие оценке риска и установленному пограничному уровню риска;

- нацеливает группу, проводящую оценку риска, на улучшение объекта, повышение качества АТ и эффективное использование ресурсов.

Недостатки подхода:

- сложность;

- необходимость четкого описания;

- необходимость привлечения в группу персонала, имеющего полномочия по распределению ресурсов.

Примечание — Данный подход известен также как принцип разумной достаточности — ALARP.

### **6.3 Факторы, влияющие на выбор методов оценки и определение критериев приемлемости риска**

#### **6.3.1 Значимость риска и сложность методов, необходимых для его оценки**

Оценка риска может быть выполнена с различной степенью глубины и детализации с использованием одного или нескольких методов разного уровня сложности. Сложность метода и уровень детализации должны быть адекватны ожидаемым выгодам от его применения и зависят от значимости изучаемых характеристик АТ, взаимодействия между стадиями ЖЦ (внутри одной организации или между организациями). Выбор излишне сложных методов может снизить эффективность менеджмента риска. Точные значения уровня риска не являются целью применения методов оценки.

#### **6.3.2 Неопределенность и чувствительность методов оценки риска**

Многим методам оценки риска присуща значительная неопределенность. Понимание неопределенности необходимо для интерпретации результатов оценки риска и соответствующего обмена информацией. Заинтересованные стороны могут по-разному интерпретировать одни и те же доступные данные о риске.

Неопределенность может быть связана с неопределенностью данных, недостаточностью или недостоверностью данных, а также с внешними и внутренними целями и областью применения менеджмента риска в организации.

Для снижения неопределенности могут быть изменены методы оценки риска или способы (включая место и время) применения этих методов в организации.

Чувствительность метода — зависимость результатов от степени и характера изменений входных параметров для оценки риска. Понимание чувствительности метода помогает определить степень необходимой точности входных данных.

Критерии приемлемости риска должны быть адекватны неопределенности и чувствительности, заложенных в методах оценки риска.

Сотрудники, выполняющие оценку риска, должны осознавать возможную неопределенность и чувствительность методов оценки риска, а также их влияние на достоверность результатов оценки риска.

#### **6.3.3 Политика и цели организации в области качества, внешняя и внутренняя среда, отношение организации к риску**

Критерии приемлемости риска должны соответствовать политике и быть основаны на целях организации в области качества, на существующей внутренней и внешней среде, а также учитывать

отношение организации к риску (тип риска и его величина, к которой организация стремится или готова удерживать).

#### **6.3.4 Учет интересов заинтересованных сторон**

Восприятие уровня риска как приемлемого субъективно. Заинтересованные стороны могут воспринимать риск по-разному. Следует понимать, что уровень риска может быть воспринят заинтересованной стороной как приемлемый, если он добровольный, хронический, известный, управляемый, информация по нему получена из надежных источников. Уровень риска может быть воспринят как неприемлемый, если он вынужденный, неизвестный, управляемый другими и т. д. Эту информацию следует учитывать при выборе методов и определении критериев приемлемости риска.

#### **6.3.5 Доступность и качество информации и данных**

Применение некоторых методов оценки и критериев приемлемости риска требует большого количества информации и данных. При их отсутствии и/или невозможности обеспечения их достоверности, репрезентативности выгоды от применения соответствующих методов могут быть ниже ожидаемых, а необходимость привлечения дополнительных ресурсов, например программного обеспечения, может снизить эффективность применения методов.

#### **6.3.6 Доступность ресурсов**

На выбор метода оценки и определение критерия приемлемости риска влияют следующие факторы, связанные с ресурсами:

- ограничения по времени;
- доступный бюджет при необходимости привлечения внешних ресурсов;
- практический опыт, уровень понимания, навыки и возможности группы, участвующей в процессе менеджмента риска на стадии ЖЦ.

Примечание — Простой, правильно примененный метод может обеспечить лучшие результаты, чем сложный и выполненный с ошибками;

- необходимость дополнительного обучения сотрудников.

Примечание — Применение сложных методов может потребовать разработки новых программ и планов обучения сотрудников для применения и интерпретации результатов оценки риска, что может существенно повлиять как на эффективность, так и на продолжительность выполнения работ по оценке риска.

#### **6.3.7 Прослеживаемость, повторяемость и контролируемость результатов применения методов**

При наличии альтернативных вариантов при выборе метода оценки риска предпочтение следует отдавать тем, которые позволяют получить результаты с лучшей прослеживаемостью, повторяемостью и контролируемостью.

#### **6.3.8 Уровень зрелости организации в отношении менеджмента риска**

Сложность и разнообразие применяемых методов зависит от накопленных знаний и объема накопленной информации по применению методов менеджмента риска для конкретного объекта (виды АТ, проекты по созданию АТ, стадии ЖЦ АТ, процессы СМК). На первых шагах применения менеджмента риска в организации следует начинать с простых, понятных всем методов оценки риска. По мере накопления знаний и информации по результатам применения методов оценки (в том числе отрицательного опыта) возможно применение более сложных методов оценки риска и более сложной структуры критериев приемлемости.

Приложение А  
(справочное)

**Краткие характеристики методов оценки риска  
при обеспечении качества авиационной техники  
на стадиях жизненного цикла**

В таблице А.1 приведены краткие характеристики методов оценки риска, рекомендуемые для применения на стадиях ЖЦ с целью обеспечения качества АТ, особенности их применения для АТ при необходимости и ссылки на нормативные, библиографические и другие источники с описанием метода.

Таблица А.1 — Краткие характеристики методов оценки риска при обеспечении качества АТ на стадиях ЖЦ

Наименование метода оценки риска	Краткая характеристика метода и особенности применения при обеспечении качества АТ на стадиях ЖЦ	Описание метода
Анализ видов и последствий потенциальных отказов конструкции — DFMEA	<p>Проведение идентификации и оценивания видов отказов и механизмов развития отказов продукции, их причин и последствий. Оценивание осуществляется группой экспертов по десятибалльной шкале.</p> <p>Универсальные шкалы рекомендуется пересмотреть, учитывая специфику разрабатываемой АТ и процессов в организации.</p> <p>Позволяет:</p> <ul style="list-style-type: none"> <li>- провести идентификацию, анализ и оценивание риска; использовать знания группы экспертов;</li> <li>- накапливать, сохранять, структурировать и распространять знания по менеджменту риска в организации;</li> <li>- получить количественные оценки результативности мер воздействия;</li> <li>- выбрать наилучшее решение из перечня возможных;</li> <li>- обеспечить понимание критических процессов и оценки и распределения необходимых ресурсов для выполнения следующих стадий ЖЦ.</li> </ul> <p>На стадии ЖЦ «производство» метод используется для оценки риска при внесении изменений и для поиска первопричин возникших проблем</p>	По ГОСТ Р ИСО/МЭК 31010, ГОСТ Р 51901.12, ГОСТ Р 51901.5, [6]
Анализ видов и последствий потенциальных отказов процесса — PFMEA	<p>Проведение идентификации и оценивания видов отказов и механизмов развития отказов процессов производства, их причин и последствий. Оценивание осуществляется группой экспертов по десятибалльной шкале.</p> <p>Универсальные шкалы рекомендуется пересмотреть, учитывая специфику разрабатываемой АТ и процессов в организации.</p> <p>Позволяет:</p> <ul style="list-style-type: none"> <li>- провести идентификацию, анализ и оценивание риска;</li> <li>- использовать знания группы экспертов;</li> <li>- накапливать, сохранять, структурировать и распространять знания по менеджменту риска в организации;</li> <li>- получить количественные оценки результативности мер воздействия;</li> <li>- выбрать наилучшее решение из перечня возможных;</li> <li>- обеспечить понимание критических процессов и оценки и распределения необходимых ресурсов для выполнения следующих стадий ЖЦ.</li> </ul> <p>На стадии ЖЦ «производство» метод используется для оценки риска при внесении изменений и для поиска первопричин возникших проблем</p>	По ГОСТ Р ИСО/МЭК 31010, ГОСТ Р 51901.12, ГОСТ Р 51901.5, [6]
Анализ влияния человеческого фактора	<p>Исследование воздействия человеческого фактора на систему и оценка ошибок человека, влияющих на работу системы.</p> <p>Позволяет исследовать ошибки сотрудников при оценке риска для систем, в которых персонал играет важную роль</p>	По ГОСТ Р ИСО/МЭК 31010, ГОСТ Р 51901.5, [7]
Анализ воздействия на бизнес	<p>Проведение анализа риска нарушения (разрушения) ключевых видов деятельности организации и идентификация возможностей управления этими нарушениями (разрушениями).</p> <p>Позволяет обеспечить понимание критических процессов и оценки и распределения необходимых ресурсов для выполнения следующих стадий ЖЦ</p>	По ГОСТ Р ИСО/МЭК 31010



Наименование метода оценки риска	Краткая характеристика метода и особенности применения при обеспечении качества АТ на стадиях ЖЦ	Описание метода
Анализ дерева неисправностей	<p>Проведение идентификации отказа системы (главного события) и путей его возникновения, используя индуктивные выводы и графические образы.</p> <p>Позволяет:</p> <ul style="list-style-type: none"> <li>- наглядно представить пути возникновения конечного события и взаимодействующих путей в ситуации, когда одновременно могут произойти два или более событий;</li> <li>- оценить вероятность отказа системы;</li> <li>- анализировать различные факторы;</li> <li>- включая действия персонала и физические явления; анализировать системы, имеющие сложные интерфейсы;</li> <li>- упростить понимание функционирования системы с помощью графического представления</li> </ul>	По ГОСТ Р ИСО/МЭК 31010, ГОСТ Р 51901.5, [8]
Анализ дерева событий	<p>Оценка вероятностей реализации событий и их перехода в другие события (последствия), используя индуктивные выводы и графические образы.</p> <p>Позволяет:</p> <ul style="list-style-type: none"> <li>- получить качественное описание возможных проблем в виде комбинации событий;</li> <li>- получить количественные оценки результативности мер воздействия;</li> <li>- учесть фактор времени;</li> <li>- увидеть взаимосвязи и цепные реакции;</li> <li>- графически представить последовательность событий</li> </ul>	По ГОСТ Р ИСО/МЭК 31010, ГОСТ Р 51901.1, ГОСТ Р 51901.5, [8]
Анализ процессов измерений	<p>Оценка и доведение до приемлемого уровня неопределенностей, связанных с процессом измерений для снижения риска принятия ошибочных решений.</p> <p>Критерии приемлемости процессов измерений для АТ приведены в [9].</p> <p>Позволяет снизить влияние неопределенностей результатов измерений и повысить качество анализируемых данных и доверие к принимаемым на их основе решениям</p>	По ГОСТ Р ИСО 5725-1, ГОСТ Р ИСО 22514-7, [9]
Анализ эффективности затрат	<p>Идентификация прямых и косвенных выгод и затрат для всех заинтересованных сторон, связанных с объектом менеджмента риска. Анализ может быть количественным или качественным. Является неявной составляющей многих методов анализа.</p> <p>Позволяет:</p> <ul style="list-style-type: none"> <li>- выбрать наилучшее решение из перечня возможных;</li> <li>- сравнить затраты и выгоды, используя единые метрические единицы (деньги)</li> </ul>	По ГОСТ Р ИСО/МЭК 31010
Карта оценки риска в цепи поставок	<p>Обобщение и идентификация факторов риска для повышения эффективности поставки продукции (услуг) в соответствии с требованиями к качеству.</p> <p>Позволяет:</p> <ul style="list-style-type: none"> <li>- обеспечить защиту деятельности организации путем обеспечения эффективности поставки АТ в соответствии с планом и требованиями к качеству;</li> <li>- применять единые подходы по всей цепи поставок</li> </ul>	По ГОСТ Р 56078
Контроль первого изделия — FAI	<p>Получение объективных доказательств верного понимания учета, контроля соблюдения требований к проектированию, конструкции, нормативной документации, а также регистрации результатов соответствующих испытаний АТ.</p> <p>Позволяет предоставить гарантии полного и правильного выполнения стадий ЖЦ по исследованию и разработке АТ</p>	По ГОСТ Р 56173, [4], [10]

Продолжение таблицы А.1

Наименование метода оценки риска	Краткая характеристика метода и особенности применения при обеспечении качества АТ на стадиях ЖЦ	Описание метода
Контрольные списки и накопленные данные	Применение классификатора областей неопределенности для идентификации риска. Рекомендуется использовать классификатор или перечень, разработанный/уточненный для объекта менеджмента риска (вида АТ, процесса производства АТ, стадии ЖЦ, процесса СМК и т. п.). Позволяет: - провести подробную идентификацию риска, основываясь на накопленных знаниях относительно объекта; - накапливать, сохранять, структурировать и распространять знания по менеджменту риска в организации	По ГОСТ Р ИСО/МЭК 31010
Матрица вероятности последствий	Приложение В	По ГОСТ Р ИСО/МЭК 31010, ГОСТ Р 52806, [11], ГОСТ Р ИСО 17666
Менеджмент безопасности в цепи поставок	Направлен на улучшение безопасности цепи поставок, определение адекватности принимаемых мер охраны	По ГОСТ Р 53663, ГОСТ Р 53662
Менеджмент риска применения новых технологий	Комплексный подход к рассмотрению новых видов риска, связанных с внедрением новых технологий, новых производств и производственных сетей. Позволяет: - провести анализ рисков, связанный с разработкой, внедрением, применением и утилизацией новой продукции и новых материалов; - снизить неопределенности при принятии решений, связанных с новым риском; - рассмотреть взаимосвязь риска применения новых технологий с неопределенностью измерений	По ГОСТ Р 57272.1, ГОСТ Р 57272.2, ГОСТ Р 57272.3, ГОСТ Р 57272.5, ГОСТ Р 57272.6
Метод Дельфи	Получение и обобщение экспертных оценок путем организации системы сбора и математической обработки экспертных оценок. Позволяет: - провести независимый, анонимный, многоуровневый анализ и голосование экспертов; - провести оценку риска, когда имеются затруднения в сборе группы для обсуждения или свободное обсуждение невозможно; - получить независимые оценки; - предотвратить доминирование отдельных экспертов	По ГОСТ Р ИСО/МЭК 31010, ГОСТ Р 51901.1
Метод комплексной оценки риска в баллах	Приложение Г	
Метод определения корневых причин несоответствий и внедрения корректирующих действий (8D)	Определение порядка проведения работ по устранению проблем (дефектов, несоответствий, отказов) и предотвращению появления их в дальнейшем с документированием результатов, что позволяет накапливать опыт и предотвращать появление подобных проблем в будущем. Позволяет: - осуществить быстрое решение проблем по утвержденной и согласованной с заинтересованной стороной методике; - направить усилия на поиск корневых причин, а не на коррекцию	По [4]

14 Продолжение таблицы А.1

Наименование метода оценки риска	Краткая характеристика метода и особенности применения при обеспечении качества АТ на стадиях ЖЦ	Описание метода
Методы анализа надежности	Используются для оценок вероятностных характеристик риска	ГОСТ Р 51901.5
Мозговой штурм, экспертные оценки	Приложение Б	Приложение Б, ГОСТ Р ИСО/ МЭК 31010
Оценка метрологических рисков при эксплуатации, техническом обслуживании и ремонте АТ	Позволяет проводить оценку метрологических рисков с применением: - вероятностного подхода к оценке; - подхода на основе теории нечетных множеств	По ГОСТ Р 56116
Оценки из других проектов, бенчмаркинг	Проведение сравнения объектов или исследуемых методов друг с другом или с ориентиром для сравнения, использование опыта завершенных проектов и конкурентов. Позволяет получить и использовать лучший опыт на отраслевом, межотраслевом, национальном и межнациональном уровнях	По [12]
Проведение квалификационных испытаний	Оценка готовности изготовителя к выпуску продукции данного типа в заданном объеме. Позволяет принять решение о завершении освоения производства и начале серийного производства	По ГОСТ Р 15.301
Статистическое управление процессами	Анализ степени и характера влияния неопределенности, связанной с изменчивостью. Критерии возможностей процессов для производства АТ приведены в ГОСТ Р 56176 и [13]. Традиционные подходы к статистическому анализу предполагают большой объем анализируемых данных, что может быть сложно осуществимым при разработке и производстве АТ. Для таких ситуаций могут быть использованы специализированные дополнительные подходы, например описанные в [13]. Позволяет: - снизить вероятности ошибок излишней регулировки и незамеченной разладки; - оценить риски возникновения проблем (несоответствий, недостижения целей) и предупреждать их появление; - предоставлять гарантии качества выполняемых процессов СМК, стадий ЖЦ. На стадии ЖЦ «производство» методы используются для мониторинга и управления источниками риска (изменчивостью)	По ГОСТ Р 56176, ГОСТ Р ИСО 7870-1, ГОСТ Р ИСО 22514-2, [5], [13], [14]
Структурированный анализ сценариев методом «что, если?»	Применение системы вопросов (фраз-подсказок), позволяющих группе специалистов идентифицировать риск. Обычно дополняет другие методы оценки риска. Позволяет: - изучить возможные сценарии (последовательности событий, вызывающих риск); - оценить результативность существующих предупреждающих мер или разрабатываемых мер воздействия на риск	По ГОСТ Р ИСО/ МЭК 31010

Окончание таблицы А.1

Наименование метода оценки риска	Краткая характеристика метода и особенности применения при обеспечении качества АТ на стадиях ЖЦ	Описание метода
Структурированные или частично структурированные интервью	Получение набора идей и оценок, ранжирование оценок. Может включать интервью «один на один» или «один с группой». Позволяет: - получить всесторонний анализ объекта менеджмента риска; - провести оценку риска, когда имеются затруднения в сборе группы для обсуждения или свободное обсуждение в группе невозможно; - вовлечь в обсуждение группы большое количество заинтересованных сторон	По ГОСТ Р ИСО/МЭК 31010
Матрица рисков для технических решений проекта	Оценка риска заключается в установлении степени зависимости между техническим решением проекта и авиационным риском с требуемым уровнем детализации. Результаты оценки риска оформляются в виде матрицы риска	По ГОСТ Р 57242, ГОСТ Р 57235

**Приложение Б**  
**(рекомендуемое)**

**Метод мозгового штурма для оценки риска**

**Б.1 Общие положения и область применения**

Метод мозгового штурма представляет собой обсуждение объекта менеджмента риска группой специалистов-экспертов.

**Примечание** — Рекомендуется в состав группы включать специалистов из разных функциональных подразделений, владеющих компетентностью в необходимых предметных областях. В группу могут быть включены представители потребителей, поставщиков и других заинтересованных сторон.

Метод основан на синергетическом эффекте, предполагает стимулирование обсуждения, подхват и развитие идей, высказываемых в ходе обсуждения, поощрение образного мышления участников группы.

Применение данного метода рекомендуется при:

- освоении в организации методологии менеджмента риска до проведения обучения сотрудников применению других методов оценки риска;
- отсутствии необходимой информации для применения других методов оценки;
- идентификации риска применения новых технологий, подходов при отсутствии накопленных данных или данных из подобных проектов;
- необходимости применения нестандартных способов решения проблем;
- необходимости вовлечения в обсуждение заинтересованных сторон;
- необходимости быстрой оценки риска и в других случаях.

Метод мозгового штурма может быть применен на всех этапах процесса менеджмента риска (см. рисунок 1). Особенности применения метода на каждом из этапов оценки риска приведены в Б.3.

Метод мозгового штурма может быть использован в сочетании с другими методами оценки риска.

**Б.2 Входные данные**

Перед началом обсуждения в формате мозгового штурма следует:

- определить цель обсуждения;
- определить ведущего (ведущим может быть специальный сотрудник, в том числе и не обладающий знаниями и опытом относительно изучаемого объекта менеджмента риска);
- определить состав участников группы, обладающих знаниями об объекте менеджмента риска, организации, СМК, процессах СМК. Возможно привлечение сторонних экспертов и сотрудников, не имеющих отношения к исследуемому объекту, так как они могут выявить и помочь проанализировать факторы, которые могут не заметить другие участники группы. Рекомендуемое количество участников группы — 7—10 человек;
- собрать всю доступную информацию относительно изучаемого объекта менеджмента риска;
- ознакомить всех участников с собранной информацией;
- определить регламент и метод проведения обсуждения. В зависимости от сложности объекта может потребоваться проведение нескольких встреч участников группы;
- сформулировать наводящие и провоцирующие вопросы, соответствующие изучаемому объекту.

**Б.3 Правила применения метода**

Б.3.1 Общие правила проведения мозгового штурма:

- участие каждого в обсуждении;
- безопасность участия и высказывания своего мнения;
- отсутствие критики, все идеи следует записать, ни одна идея сразу не должна быть отвергнута;
- исключение бесплодных разговоров (только идеи, предложения и оперирование фактами).

**Примечания**

1 Лицам руководящего состава не следует высказываться первыми.

2 Участникам группы следует подхватывать и развивать идеи друг друга.

**Б.3.2 Особенности применения метода на каждом из этапов оценки риска**

Б.3.2.1 На этапе «идентификация риска» главной целью применение метода мозгового штурма является составление всеобъемлющего (с акцентом на количество, а не на качество) перечня, содержащего риск, его источники и последствия. Данный перечень следует составлять с учетом классификатора областей неопределенности.

Б.3.2.2 На этапах «анализ риска» и «оценивание риска» целью применения мозгового штурма является согласованное решение о значимости последствий, возможностей наступления источников риска, самого риска и

последствий, а также оценке уровня риска. Возможно принятие решения только в отношении уровня риска вида — приемлемый или неприемлемый.

Согласованность решения может быть обеспечена общим голосованием (открытым или закрытым), присвоением оценок в баллах и получением сводного результата и другими способами.

#### **Б.4 Выходные данные**

Результаты применения мозгового штурма следует зафиксировать в Программе менеджмента риска или комплексной программе обеспечения безопасности полета, надежности, контролепригодности, эксплуатационной и ремонтной технологичности (в соответствии с ГОСТ Р 56080).

По результатам проведения мозгового штурма возможно изменение/дополнение перечня неопределенностей.

**Приложение В  
(рекомендуемое)**

**Матрица вероятности — последствий**

**В.1 Общие положения и область применения**

Матрица вероятности — последствий является средством объединения качественных или смешанных оценок последствий и вероятностей и применяется для ранжирования риска, его источников и последствий и для оценивания риска.

Метод основан на причинно-следственной модели риска, его источников и последствий (см. рисунок В.1).

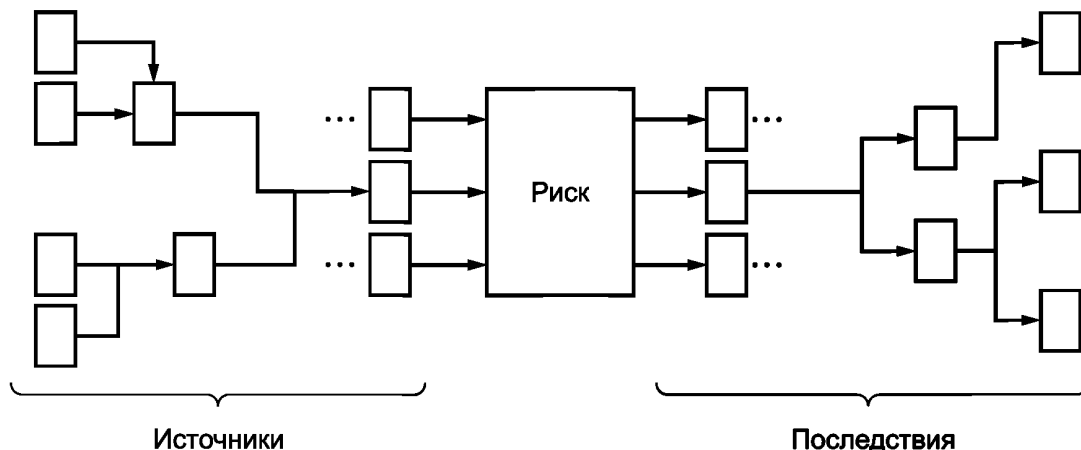


Рисунок В.1 — Причинно-следственная модель риска, его источников и последствий

Метод включает:

- качественную оценку вероятности возникновения источника;
- качественную оценку значимости последствий;
- оценку уровня риска в формате матрицы на основе оценок вероятностей и значимости последствий.

Применение данного метода рекомендуется:

- в ситуациях, когда применения метода мозгового штурма недостаточно для оценки риска;
- в ситуациях, когда затраты времени и усилий на проведение количественного анализа неадекватны значимости рассматриваемого объекта;
- при недостаточности данных для подробного анализа;
- при необходимости быстрой, но прослеживаемой оценки риска и в других случаях.

Матрица вероятности — последствий может быть применена на этапах «анализ» и «оценивание риска» процесса менеджмента риска (см. рисунок 1).

**В.2 Входные данные**

В.2.1 Основные входные данные для применения метода:

- идентифицированный риск (перечень источников риска, риска и его последствий);
- шкалы последствий и вероятностей, установленные в соответствии с требованиями заинтересованных сторон;
- критерии приемлемости риска в виде матрицы, объединяющие вероятности и последствия.

Примеры шкал и критериев приемлемости риска при обеспечении качества АТ на стадиях ЖЦ приведены в В.3. Применяемые в организации шкалы и критерии следует регулярно актуализировать при проведении мониторинга, анализа и постоянного улучшения инфраструктуры менеджмента риска (см. рисунок 1) в соответствии с ГОСТ Р ИСО 31000.

В.2.2 Рекомендации по составлению шкал вероятностей источников и значимости последствий:

- шкалу (или шкалы) последствий следует выбирать так, чтобы охватить весь диапазон типов исследуемых последствий (например, технические, финансовые, временные, социальные, репутационные и другие аспекты);
- следует использовать точную и однозначную (насколько это возможно) шкалу вероятности. Если для определения вероятности применены числовые значения, то необходимо приводить ссылки на способы их расчета;

- в качестве самой низкой вероятности следует рассматривать такую, чтобы при самом значимом последствии совокупность «источник — риск — последствия» имела приемлемый уровень;
- в качестве самой высокой вероятности следует рассматривать такую, чтобы при самом малозначимом последствии совокупность «источник — риск — последствия» имела приемлемый уровень.

**Примечание** — Вероятность источника или риска, равная 100 % (или 1), — это реально существующая проблема, которая должна быть решена с применением других подходов;

- шкалы могут иметь разное количество значений. Не рекомендуется выбирать шкалы, содержащие более десяти значений; наиболее удобны для применения шкалы, содержащие пять — семь значений.

### В.3 Правила применения метода

В.3.1 Следует рассмотреть все совокупности «источник — риск — последствия».

В.3.2 Оценку значимости последствий следует определять по наиболее значимому последствию (см. рисунок В.2).

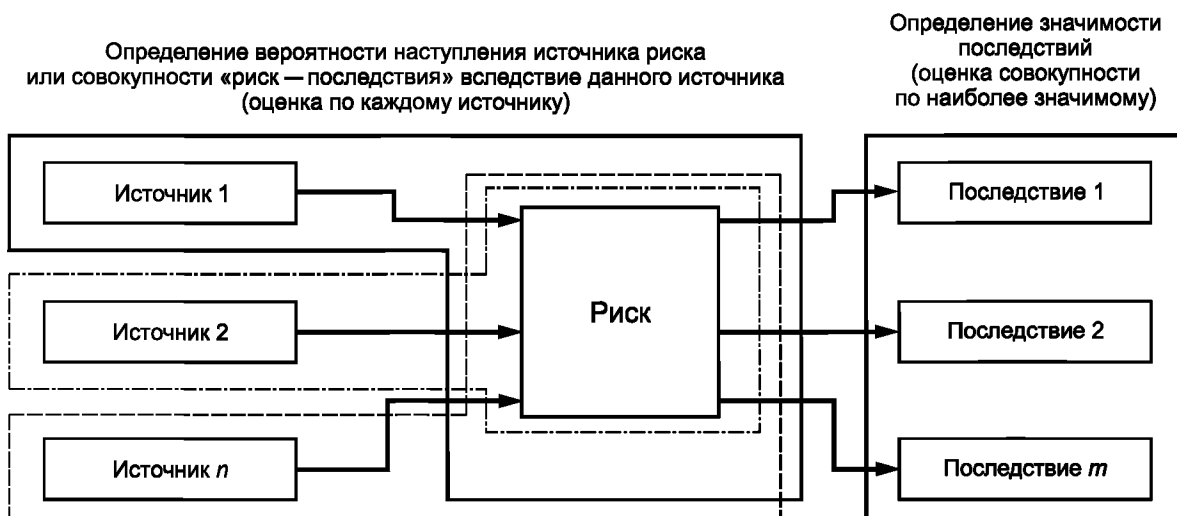


Рисунок В.2 — Определение значимости последствий и вероятности наступления источника или совокупности «риск — последствия» вследствие данного источника

В.3.3 Пример шкалы для определения значимости последствий приведен в таблице В.1.

Таблица В.1 — Шкала для определения значимости последствий

Значимость последствий	Описание
Катастрофическая	Практически полное разрушение системы, невозможность в дальнейшем осуществлять деятельность в авиационной промышленности, невозможность завершения всего проекта по разработке и постановке АТ на производство, невозможность осуществления следующих стадий ЖЦ
Значительная	Значительное влияние на последующие процессы СМК, стадии ЖЦ; высокая вероятность незавершения стадии ЖЦ, проекта по разработке и постановке АТ на производство; возможный срыв будущих контрактов
Серьезная	Существенное влияние на следующие процессы СМК, стадии ЖЦ, серьезные штрафные санкции
Умеренная	Умеренное влияние на следующие процессы СМК, стадии ЖЦ, незначительные штрафные санкции
Незначительная	Небольшое компенсируемое влияние на последующие стадии ЖЦ, процессы СМК

В.3.4 Оценку вероятности проводят по каждому источнику (см. рисунок В.2). Оценку вероятности следует определять как возможность наступления источника или совокупности «риск — последствия» вследствие данного



источника. Следует учитывать существующие средства управления (мониторинг, все виды испытаний и контроля, меры по предупреждению и др.) и их результативность и эффективность.

**Пример — Источник изменчивости «износ режущего инструмента» имеет высокую вероятность возникновения в силу высокой скорости износа (примерно в течение одной смены), но наличие действующей процедуры по периодическим измерениям параметра АТ, на который влияет износ (например, внутреннего диаметра), по плановой и диагностической замене инструмента позволяет присвоить данному источнику рейтинг «маловероятно».**

В.3.5 Пример шкалы для определения возможностей наступления источника риска или совокупности «риск — последствия» вследствие данного источника приведен в таблице В.2.

Таблица В.2 — Шкала для определения вероятности

Вероятность	Описание
Вероятно	Произойдет с большой вероятностью. Ожидаемая частота появления — один раз в неделю, в каждом втором осуществлении процесса, выполнении стадии ЖЦ АТ
Возможно	Скорее всего, произойдет. Ожидаемая частота появления — один-два раза в месяц, в каждом пятом осуществлении процесса, выполнении стадии ЖЦ АТ
Маловероятно	Может произойти. Ожидаемая частота появления — несколько раз в квартал, в каждом двадцатом — пятидесятом осуществлении процесса, выполнении стадии ЖЦ
Редко	Вероятность низкая. Ожидаемая частота появления — несколько раз в квартал, в каждом сотом осуществлении процесса, выполнении стадии ЖЦ
Невероятно	Вероятность почти нулевая. Ожидаемая частота появления — один раз в несколько лет, при осуществлении процесса и выполнении стадии ЖЦ не проявится

«Риск — последствия» заносят в одну из ячеек таблицы В.3, где в качестве строки выбирают определенную вероятность, а в качестве столбца — значимость последствий. Расположение совокупности в ячейке таблицы определяет уровень риска и сравнение с критерием приемлемости.

Таблица В.3 — Матрица критериев приемлемости риска

Возможность	Уровни риска				
	Допустимый	Нежелательный	Недопустимый	Недопустимый	Недопустимый
Вероятно	Допустимый	Нежелательный	Недопустимый	Недопустимый	Недопустимый
Возможно	Допустимый	Нежелательный	Нежелательный	Недопустимый	Недопустимый
Маловероятно	Не принимаемый в расчет	Допустимый	Нежелательный	Нежелательный	Недопустимый
Редко	Не принимаемый в расчет	Не принимаемый в расчет	Допустимый	Нежелательный	Нежелательный
Невероятно	Не принимаемый в расчет	Не принимаемый в расчет	Не принимаемый в расчет	Допустимый	Допустимый
Возможность	Незначительная	Умеренная	Серьезная	Значительная	Катастрофическая
	Значимость последствий				

#### В.4 Выходные данные

Результатом применения метода являются одно или несколько значений уровня риска, ранжированные в соответствии с таблицей В.3. Количество значений уровня риска совпадает с количеством идентифицированных источников.

Результаты применения матрицы вероятности — последствий следует использовать для определения приоритетов в разработке мер воздействия в соответствии с процессом менеджмента риска. Необходимость мер воздействия для разных уровней риска может быть определена в соответствии с таблицей В.4.

Таблица В.4 — Необходимость мер воздействия для разных уровней риска

Уровень риска	Необходимость мер воздействия
Недопустимый	Обязательно должны быть разработаны и применены меры воздействия вне зависимости от затрат на их реализацию
Нежелательный	Рекомендуется разработать меры воздействия на риск. Необходимость применения мер должна быть определена высшим руководством на основе сопоставления необходимых затрат на осуществление этих мероприятий и потенциальных последствий
Допустимый	Меры воздействия на риск разрабатывают и применяют в случае, если затраты на осуществление этих мероприятий существенно ниже ожидаемых выгод от их применения
Не принимаемый в расчет	Меры воздействия не требуются

Результаты применения метода следует зафиксировать в Программе менеджмента риска или комплексной программе обеспечения безопасности полета, надежности, контролепригодности, эксплуатационной и ремонтной технологичности (в соответствии с ГОСТ Р 56080).

Приложение Г  
(рекомендуемое)

Метод комплексной оценки риска в баллах

Г.1 Общие положения и область применения

Метод комплексной оценки риска в баллах позволяет получить интегрированную оценку уровня риска и определить его приемлемость на основе оценок последствий и вероятностей в баллах.

Метод основан на причинно-следственной модели риска, его источников и последствий (см. рисунок Г.1).

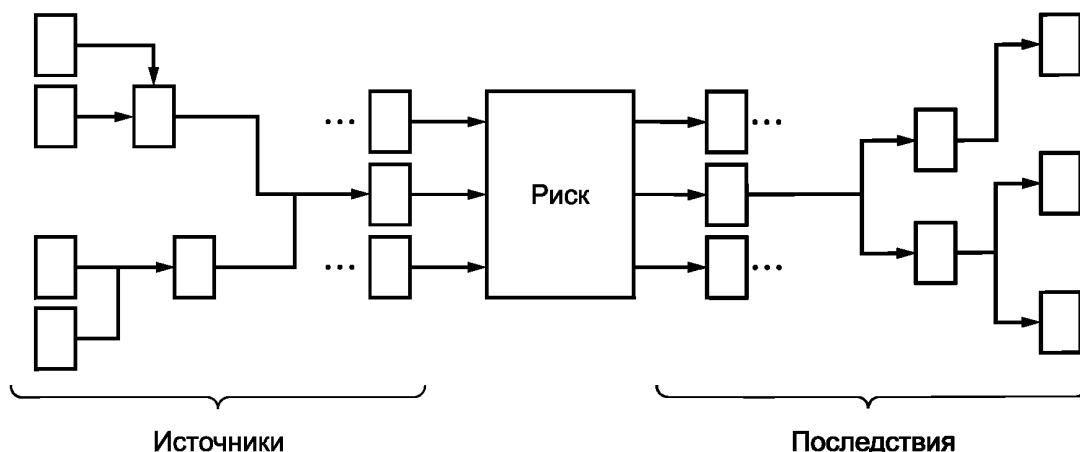


Рисунок Г.1 — Причинно-следственная модель риска, его источников и последствий

Метод включает:

- оценку вероятности возникновения источника в баллах ( $O$ );
- оценку значимости последствий в баллах ( $S$ );
- оценку уровня риска  $R$  по формуле

$$R = S \cdot O. \quad (\text{Г.1})$$

Применение данного метода рекомендуется:

- в ситуациях, когда применение метода мозгового штурма и матрицы вероятности — последствий недостаточно для оценки риска;
- при недостаточности данных и иных ресурсов для использования статистических методов оценки вероятности и других количественных методов;
- при необходимости обмена однозначно воспринимаемой информацией об уровнях риска внутри организации и с внешними заинтересованными сторонами;
- при необходимости оценки результативности применения процесса менеджмента риска (например, на основе изменения уровня риска  $R$  до и после применения мер воздействия на риск);
- при необходимости быстрой, но прослеживаемой оценки риска и в других случаях.

Метод комплексной оценки риска в баллах может быть применен на этапах «анализ» и «оценивание риска» процесса менеджмента риска (см. рисунок 1).

Г.2 Входные данные

Г.2.1 Основные входные данные для применения метода:

- идентифицированный риск (перечень источников риска, риска и его последствий);
- установленные в организации и при необходимости согласованные с заинтересованными сторонами количественные шкалы для определения баллов значимости последствий и вероятностей;
- критерии приемлемости риска (приемлемые значения величины  $R$ ).

Примеры шкал для определения баллов  $S$  и  $O$ , критерии приемлемости риска при обеспечении качества АТ на стадиях ЖЦ приведены в Г.3. Применяемые в организации шкалы для баллов  $S$  и  $O$  и критерии следует регулярно актуализировать при проведении мониторинга, анализа и постоянного улучшения инфраструктуры менеджмента риска (см. рисунок 1) в соответствии с ГОСТ Р ИСО 31000.

Г.2.2 Рекомендации по составлению шкал  $S$  и  $O$ :

- шкалу (или шкалы) для баллов  $S$  следует выбирать так, чтобы охватить весь диапазон типов исследуемых последствий (например, технические, финансовые, временные, социальные, репутационные и другие аспекты);
- следует использовать точную и однозначную шкалу вероятности, насколько это возможно. Если для определения баллов  $O$  применены числовые значения, то необходимо приводить ссылки на способы их расчета;
- в качестве вероятности для самого низкого балла  $O$  рассматривают такую, чтобы при самом большом значении  $S$  уровень риска  $R$  был приемлемым;
- в качестве вероятности для самого высокого балла  $O$  рассматривают такую, чтобы при самом маленьком значении  $S$  уровень риска  $R$  был приемлемым.

**Примечание** — Вероятность источника или риска, равная 100 % (или 1), — это реально существующая проблема, которая должна быть решена с применением других подходов;

- шкалы могут иметь разное количество значений. Не рекомендуется выбирать шкалы, содержащие более десяти значений. Наиболее удобны для применения шкалы, содержащие пять — семь значений.

## Г.3 Правила применения метода

Г.3.1 Следует рассмотреть все совокупности «источник — риск — последствия».

Г.3.2 В качестве балла  $S$  для совокупности «источник — риск — последствия» следует выбирать максимальный балл из всех оценок последствий рассматриваемого риска (см. рисунок Г.2).

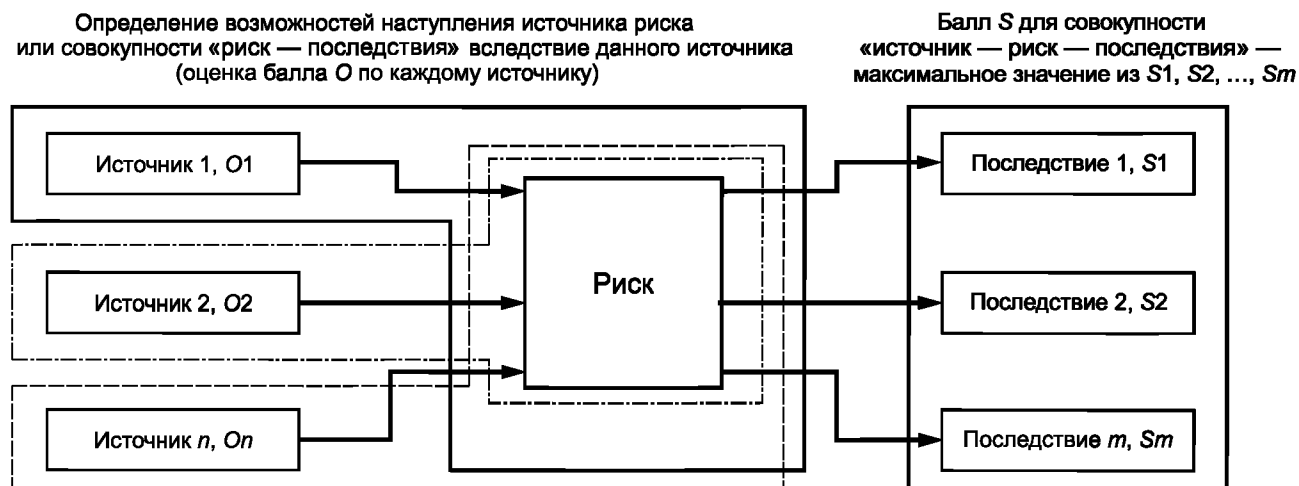


Рисунок Г.2 — Определение значимости последствий и возможностей наступления источника или совокупности «риск — последствия» вследствие данного источника

Г.3.3 Пример шкалы для определения балла  $S$  приведен в таблице Г.1.

24 Таблица Г.1 — Шкала для определения значимости последствий

Балл S	Общее влияние на проект СМК, организацию	Влияние на затраты	Влияние на качество	Влияние на сроки
5	Практически полное разрушение системы. Невозможность в дальнейшем осуществлять деятельность в авиационной промышленности. Невозможность завершения всего проекта по разработке и постановке АТ на производство или продукт проекта бесполезен	Невосполнимый ущерб, потери активов, банкротство. Затраты превышены, или увеличивается себестоимость АТ более чем на 10 % от запланированных. Нанесение ущерба одной из заинтересованных сторон в размере более 50 % стоимости проекта	Существенное снижение технических характеристик АТ, не обеспечиваются ключевые характеристики продукции или ключевые характеристики обслуживаемости	Невозможно обеспечить ключевые вехи проекта, отклонение более чем на 6 мес
4	Значительное влияние на последующие процессы СМК, стадии ЖЦ, но возможна компенсация. Высокая вероятность незавершения проекта по разработке и постановке АТ на производство. Проект может быть продолжен, но требуется одобрение заказчика или инвестора. Успех проекта под угрозой	Затраты превышены, или увеличивается себестоимость АТ, но не более чем на 10 % от запланированных. Нанесение ущерба одной из заинтересованных сторон в размере 20—50 % стоимости проекта. Значительное влияние на последующие процессы СМК, стадии ЖЦ	Значительное ухудшение технических характеристик АТ или образование дефицита в обслуживаемости	Критический путь проекта нарушен, все резервы расписания по ключевым вехам исчерпаны, отклонение менее чем на 6 мес. Длительные простои производства
3	Существенное влияние на последующие процессы СМК, стадии ЖЦ. Заказчик, инвестор не удовлетворены. Повторный заказ маловероятен	Серьезные штрафные санкции. Затраты превышены, или увеличивается себестоимость АТ, но не более чем на 5 % от запланированных. Нанесение ущерба одной из заинтересованных сторон в размере 5—10 % стоимости проекта. Проект может быть продолжен и завершен с существенными дополнительными затратами	Умеренное снижение технических характеристик или обслуживаемости с ограниченным воздействием на проект. Проект может быть продолжен и завершен с существенным снижением качества АТ	Незначительное отклонение в расписании, не оказывающее влияния на ключевые вехи, отклонение менее чем на 3 мес. Умеренное невыполнение плана, но возможны обходные пути. Проект может быть продолжен и завершен с существенным нарушением сроков окончания
2	Небольшое компенсируемое влияние на рассматриваемой стадии ЖЦ, процессах СМК, отсутствие влияния на последующие стадии ЖЦ	Нанесение ущерба одной из заинтересованных сторон в размере 1—2 % стоимости проекта. Незначительно превышены затраты, или увеличивается себестоимость АТ не более чем на 1 % от запланированных. Проект может быть продолжен с малозначительными дополнительными затратами	Незначительное снижение рабочих характеристик АТ или обслуживаемости при небольшом или несущественном влиянии на весь проект. Проект может быть продолжен с незначительным снижением качества продукции	Требуются дополнительные действия с сохранением ключевых сроков, отклонение менее чем на две недели. Незначительное невыполнение плана, компенсирующих мероприятий не требуется. Проект может быть продолжен с незначительным нарушением сроков
1	Минимальное воздействие	Минимальные или незначительные влияния на затраты	Минимальные или незначительные влияния на технические характеристики	Минимальные или незначительные влияния на сроки

Г.3.4 Оценка проводится по каждому источнику (см. рисунок Г.2). Балл  $O$  определяют на основе вероятности наступления источника или совокупности «риск — последствия» вследствие данного источника. При этом следует учитывать существующие средства управления (мониторинг, все виды испытаний и контроля, меры по предупреждению и др.), их результативность и эффективность (см. пример в В.3.4, приложение В). Общее количество баллов  $O$  совпадает с количеством идентифицированных источников.

Г.3.5 Пример шкалы для определения балла  $O$  приведен в таблице Г.2.

Т а б л и ц а Г.2 — Шкала для определения балла  $O$

Балл $O$	Описание
5	Произойдет с большой вероятностью. Ожидаемая частота появления — один раз в неделю, в каждом втором осуществлении процесса, выполнении стадии ЖЦ АТ. Планомерный подход и плановые приемы не могут снизить вероятность; приемы или обходные пути неизвестны, мер по предупреждению нет
4	Скорее всего, произойдет. Ожидаемая частота появления — один-два раза в месяц, в каждом пятом осуществлении процесса, выполнении стадии ЖЦ АТ. Существующие меры по управлению основаны на опыте и применении аналогов
3	Может произойти. Ожидаемая частота появления — несколько раз в квартал, в каждом двадцатом — пятидесятом осуществлении процесса, выполнении стадии ЖЦ. Существующие меры по управлению основаны на применении справочников, методик расчета
2	Вероятность низкая. Ожидаемая частота появления — несколько раз в квартал, в каждом сотом осуществлении процесса, выполнении стадии ЖЦ. Существующие меры по управлению основаны на моделировании
1	Вероятность почти нулевая. Ожидаемая частота появления — один раз в несколько лет, при осуществлении процесса СМК и выполнении стадии ЖЦ не проявится

Г.3.6 Для каждой совокупности «источник — риск — последствия» уровень риска определяют по формуле (Г.1).

Г.3.7 При оценивании риска уровень риска  $R$  сравнивают с критерием приемлемости. Пример критериев приемлемости риска приведен в таблице Г.3.

Т а б л и ц а Г.3 — Критерии приемлемости риска

Наименование	Диапазон значений уровня риска	Меры воздействия
Приемлемый	$R \leq 10$	Меры воздействия на риск не требуются
Условно приемлемый	$10 < R \leq 30$	Необходимость разработки и осуществления мер воздействия на риск должна быть определена высшим руководством (при необходимости с привлечением заинтересованных сторон) с учетом сопоставления необходимых затрат и потенциальных улучшений
Неприемлемый	$R > 30$	Необходимо разработать и осуществить меры воздействия на риск

#### Г.4 Выходные данные

Результатом применения метода являются одно или несколько значений уровня риска, ранжированных в соответствии таблицей Г.3. Количество значений уровня риска совпадает с количеством идентифицированных источников.

Результаты применения метода комплексной оценки риска в баллах следует использовать для определения приоритетов в разработке мер воздействия в соответствии с процессом менеджмента риска. Необходимость мер воздействия для разных уровней риска может быть определена в соответствии с таблицей Г.3.

Результаты применения метода следует зафиксировать в Программе менеджмента риска или в комплексной программе обеспечения безопасности полета, надежности, контролепригодности, эксплуатационной и ремонтной технологичности (в соответствии с ГОСТ Р 56080).

Приложение Д  
(справочное)

**Основные подходы к количественной оценке риска**

Количественные методы оценки риска основаны на количественной оценке составляющих риска — вероятности наступления события (в долях единицы) и последствий риска (в денежных единицах). При этом общая оценка уровня риска вычисляется как произведение этих составляющих и выражается в денежных единицах. При этом уровень риска может быть интерпретирован как возможный ущерб или неполученный доход.

Для количественной оценки риска могут быть использованы следующие подходы и их комбинация:

- Оценка на основе стоимости имущества, которая может быть изменена в результате наступления риска. В оценке учитывается как материальный ущерб в виде снижения стоимости имущества при наступлении риска, так и стоимость восстановления или замещения (компенсация последствий). Обычно используется для количественной оценки операционных рисков (материальный ущерб имуществу в результате техногенных катастроф, пожара и т. д.).

- Оценка на основе расчета неполученного дохода. В оценке учитывается как упущенный доход, так и штрафы и постоянные расходы за день, которые организация несет в случаях простоя, умноженные на количество дней простоя производства в результате наступления риска. Обычно используется для оценки рисков остановки производства или нарушении сроков или объемов поставок.

- Оценка на основе сравнительного анализа или на основе установленных нормативов. Для оценки используются прецедентная статистика либо установленные в рамках законодательства нормативы по возможному размеру ущерба, подлежащего покрытию. При проведении оценки рассматриваются сценарии наступления риска и заинтересованные стороны (с точки зрения получения ущерба или выгоды). На основе существующей информации (статистики либо установленного норматива) о величине ущерба (выгоды) при реализации таких сценариев определяют максимальный возможный ущерб (выгоду).

- Оценка на основе статистических моделей. Применяется для рисков, которые имеют конкретное денежное выражение и зависимость от определенных внешних факторов. Подход позволяет с необходимой точностью определить величину возможного ущерба (выгоды) от риска и условия, при которых риск может оказаться критичным для организации.

## Библиография

- [1] AS 9100D:2016 Требования к авиационным, космическим и оборонным организациям (Requirements for Aviation, Space, and Defense Organizations)
- [2] Doc 9859 AN/474 Руководство по управлению безопасностью полетов (РУБП). ICAO // Издание 3, 2013 (ICAO safety management manual)
- [3] Федеральный закон от 19 марта 1997 г. № 60-ФЗ «Воздушный кодекс Российской Федерации»
- [4] [Электронный ресурс] Руководство по управлению цепочками поставок / Международная группа по качеству аэрокосмической техники (Supply Chain Management Handbook (SCMH) / The International Aerospace Quality Group (IAQG) — Режим доступа [http://www.sae.org/servlets/registration?PORTAL\\_CODE=IAQG&OBJECT\\_PKG=iaqg.businessClasses&OBJECT\\_TYPE=SCMHGeneral&PAGE=getSCMHBOOK](http://www.sae.org/servlets/registration?PORTAL_CODE=IAQG&OBJECT_PKG=iaqg.businessClasses&OBJECT_TYPE=SCMHGeneral&PAGE=getSCMHBOOK) (дата обращения: 01.05.2017), свободный
- [5] ARP4754A:2010 Руководство по разработке гражданских самолетов и систем (Guidelines For Development Of Civil Aircraft and Systems)
- [6] SAE J1739:2009 Анализ потенциального отказа и анализа эффектов в дизайне, анализ потенциального отказа и эффектов в процессах производства и сборки [Potential Failure Mode and Effects Analysis in Design (DFMEA), Potential Failure Mode and Effects Analysis in Manufacturing and Assembly Processes (Process FMEA)]
- [7] Р 50.1.088—2013 Менеджмент риска. Руководство по оценке риска для опасностей со стороны человеческого фактора
- [8] Clifton A. Ericson, II. Hazard Analysis Techniques for System Safety // Fredericksburg, Virginia, A John Wiley & Sons, Inc., Publication, 2005. — 31 с.
- [9] AS 13003:2015 Требования к анализу систем измерения для цепочки поставок авиационной техники (Measurement Systems Analysis Requirements for the Aero Engine Supply Chain)
- [10] EN 9102B:2014 Требования к проверке аэрокосмической техники (Aerospace first article inspection requirement)
- [11] Р 50.1.091—2014 Менеджмент риска. Основные подходы к менеджменту риска организаций малого и среднего бизнеса
- [12] Андерсен Б. Бизнес-процессы. Инструменты совершенствования / Пер. с англ. С.В. Ариничева / Науч. ред. Ю.П. Адлер. — М.: РИА «Стандарты и качество», 2003. — 272 с.
- [13] EN 9103A:2012 Управление вариациями ключевых характеристик (Variation management of key characteristics)
- [14] CQI-26. SPC для малых партий. Дополнительное руководство. Пер. с англ. первого издания от февраля 2016 года — Н. Новгород: ООО СМЦ «Приоритет», 2016. — 152 с. (официальное двуязычное издание)



Ключевые слова: риск, менеджмент риска, процесс менеджмента риска, обеспечение качества, стадии жизненного цикла, авиационная техника, оценка риска, метод оценки риска, критерий приемлемости риска

---

**БЗ 2—2018/6**

Редактор *Л.В. Коретникова*  
Технический редактор *В.Н. Прусакова*  
Корректор *Е.Р. Ароян*  
Компьютерная верстка *Ю.В. Поповой*

Сдано в набор 09.01.2018. Подписано в печать 06.02.2018. Формат 60 × 84<sup>1</sup>/<sub>8</sub>. Гарнитура Ариал.  
Усл. печ. л. 4,19. Уч.-изд. л. 3,78. Тираж 24 экз. Зак. 174.

Подготовлено на основе электронной версии, предоставленной разработчиком стандарта

---

ИД «Юриспруденция», 115419, Москва, ул. Орджоникидзе, 11.  
[www.jurisizdat.ru](http://www.jurisizdat.ru) [y-book@mail.ru](mailto:y-book@mail.ru)

Издано и отпечатано во ФГУП «СТАНДАРТИНФОРМ», 123001, Москва, Гранатный пер., 4.  
[www.gostinfo.ru](http://www.gostinfo.ru) [info@gostinfo.ru](mailto:info@gostinfo.ru)