
ФЕДЕРАЛЬНОЕ АГЕНТСТВО
ПО ТЕХНИЧЕСКОМУ РЕГУЛИРОВАНИЮ И МЕТРОЛОГИИ



НАЦИОНАЛЬНЫЙ
СТАНДАРТ
РОССИЙСКОЙ
ФЕДЕРАЦИИ

ГОСТ Р
58063—
2018

**Магистральный трубопроводный транспорт
нефти и нефтепродуктов**

ГЕОМОДУЛИ

Общие технические условия

Издание официальное



Москва
Стандартинформ
2018

Предисловие

1 РАЗРАБОТАН Обществом с ограниченной ответственностью «Научно-исследовательский институт трубопроводного транспорта» (ООО «НИИ «Транснефть»)

2 ВНЕСЕН Подкомитетом ПК 10 «Строительство и капитальный ремонт объектов нефтяной и газовой промышленности» Технического комитета по стандартизации ТК 23 «Нефтяная и газовая промышленность»

3 УТВЕРЖДЕН И ВВЕДЕН В ДЕЙСТВИЕ Приказом Федерального агентства по техническому регулированию и метрологии от 30 января 2018 г. № 31-ст

4 ВВЕДЕН ВПЕРВЫЕ

Правила применения настоящего стандарта установлены в статье 26 Федерального закона от 29 июня 2015 г. № 162-ФЗ «О стандартизации в Российской Федерации». Информация об изменениях к настоящему стандарту публикуется в ежегодном (по состоянию на 1 января текущего года) информационном указателе «Национальные стандарты», а официальный текст изменений и поправок — в ежемесячном информационном указателе «Национальные стандарты». В случае пересмотра (замены) или отмены настоящего стандарта соответствующее уведомление будет опубликовано в ближайшем выпуске информационного указателя «Национальные стандарты». Соответствующая информация, уведомление и тексты размещаются также в информационной системе общего пользования — на официальном сайте Федерального агентства по техническому регулированию и метрологии в сети Интернет (www.gost.ru)

© Стандартиформ, 2018

Настоящий стандарт не может быть полностью или частично воспроизведен, тиражирован и распространен в качестве официального издания без разрешения Федерального агентства по техническому регулированию и метрологии

Содержание

1 Область применения	1
2 Нормативные ссылки	1
3 Термины и определения	2
4 Классификация	2
5 Техническое описание	5
6 Обеспечение безопасности и охраны окружающей среды	9
7 Правила приемки	9
8 Методы контроля	10
9 Транспортирование и хранение	11
10 Указания по применению	11
11 Гарантии изготовителя	12
Приложение А (обязательное) Методика определения прочности соединения внутренних элементов структуры геомодулей	13

Магистральный трубопроводный транспорт нефти и нефтепродуктов**ГЕОМОДУЛИ****Общие технические условия**

Trunk pipeline transport of oil and oil products.
Geomoduls. General specifications

Дата введения — 2018—09—01

1 Область применения

Настоящий стандарт распространяется на геомодули, используемые для устройства грунтового основания сооружений на объектах магистрального трубопроводного транспорта нефти и нефтепродуктов, и устанавливает их общие характеристики.

2 Нормативные ссылки

В настоящем стандарте использованы нормативные ссылки на следующие стандарты:

ГОСТ 8.549 Государственная система обеспечения единства измерений. Погрешности, допускаемые при измерении линейных размеров до 500 мм с неуказанными допусками

ГОСТ 9.802 Единая система защиты от коррозии и старения. Ткани и изделия из натуральных, искусственных, синтетических волокон и их смесей. Метод испытания на грибостойкость

ГОСТ 12.1.044 Система стандартов безопасности труда. Пожаровзрывоопасность веществ и материалов. Номенклатура показателей и методы их определения

ГОСТ 12.4.121 Система стандартов безопасности труда. Средства индивидуальной защиты органов дыхания. Противогазы фильтрующие. Общие технические условия

ГОСТ 15.309 Система разработки и поставки продукции на производство. Испытания и приемка выпускаемой продукции. Основные положения.

ГОСТ 166 Штангенциркули. Технические условия

ГОСТ 427 Линейки измерительные металлические. Технические условия

ГОСТ 6611.2 Нити текстильные. Метод определения разрывной нагрузки и удлинения при разрыве

ГОСТ 7000 Материалы текстильные. Упаковка, маркировка, транспортирование и хранение

ГОСТ 7502 Рулетки измерительные металлические. Технические условия

ГОСТ 12971 Таблички прямоугольные для машин и приборов. Размеры

ГОСТ 14192 Маркировка грузов

ГОСТ 19433 Грузы опасные. Классификация и маркировка

ГОСТ 24297 Верификация закупленной продукции. Организация проведения и методы контроля

ГОСТ 25100 Грунты. Классификация

ГОСТ 28840 Машины для испытания материалов на растяжения, сжатие и изгиб. Технические условия.

ГОСТ 29104.1 Ткани технические. Методы определения линейных размеров, линейной и поверхностной плотностей

ГОСТ Р 53228 Весы неавтоматического действия. Часть 1. Метрологические и технические требования. Испытания

ГОСТ Р 55030 Дороги автомобильные общего пользования. Материалы геосинтетические для дорожного строительства. Метод определения прочности при растяжении

ГОСТ Р 55031 Дороги автомобильные общего пользования. Материалы геосинтетические для дорожного строительства. Метод определения устойчивости к ультрафиолетовому излучению

ГОСТ Р 55032 Дороги автомобильные общего пользования. Материалы геосинтетические для дорожного строительства. Метод определения устойчивости к многократному замораживанию и оттаиванию

ГОСТ Р 55035 Дороги автомобильные общего пользования. Материалы геосинтетические для дорожного строительства. Метод определения устойчивости к агрессивным средам

Примечание — При пользовании настоящим стандартом целесообразно проверить действие ссылочных стандартов в информационной системе общего пользования — на официальном сайте Федерального агентства по техническому регулированию и метрологии в сети Интернет или по ежегодному информационному указателю «Национальные стандарты», который опубликован по состоянию на 1 января текущего года, и по выпускам ежемесячного информационного указателя «Национальные стандарты» за текущий год. Если заменен ссылочный стандарт, на который дана недатированная ссылка, то рекомендуется использовать действующую версию этого стандарта с учетом всех внесенных в данную версию изменений. Если заменен ссылочный стандарт, на который дана датированная ссылка, то рекомендуется использовать версию этого стандарта с указанным выше годом утверждения (принятия). Если после утверждения настоящего стандарта в ссылочный стандарт, на который дана датированная ссылка, внесено изменение, затрагивающее положение, на которое дана ссылка, то это положение рекомендуется применять без учета данного изменения. Если ссылочный стандарт отменен без замены, то положение, в котором дана ссылка на него, рекомендуется принять в части, не затрагивающей эту ссылку.

3 Термины и определения

В настоящем стандарте применены следующие термины с соответствующими определениями:

3.1 **гарантийный срок:** Календарный срок, указанный в эксплуатационных документах, в течение которого изготовитель выполняет свои гарантийные обязательства.

3.2 **геомодуль:** Конструкция с ячеистой структурой, сформированная из лент технической ткани, скрепленных между собой швами, заполняемая сыпучим минеральным грунтом, предназначенная для устройства грунтового основания сооружений.

3.3 **монтажная рама:** Металлическая конструкция, предназначенная для установки геомодуля на подготовленной площадке и обеспечения его устойчивости при заполнении грунтом.

3.4 **техническая ткань:** Текстильная ткань, предназначенная для изготовления технических изделий.

3.5 **партия:** Совокупность изделий одного вида, последовательно изготовленных по одной технологии из материалов и комплектующих одного вида, оформленная сопроводительными документами в установленном порядке.

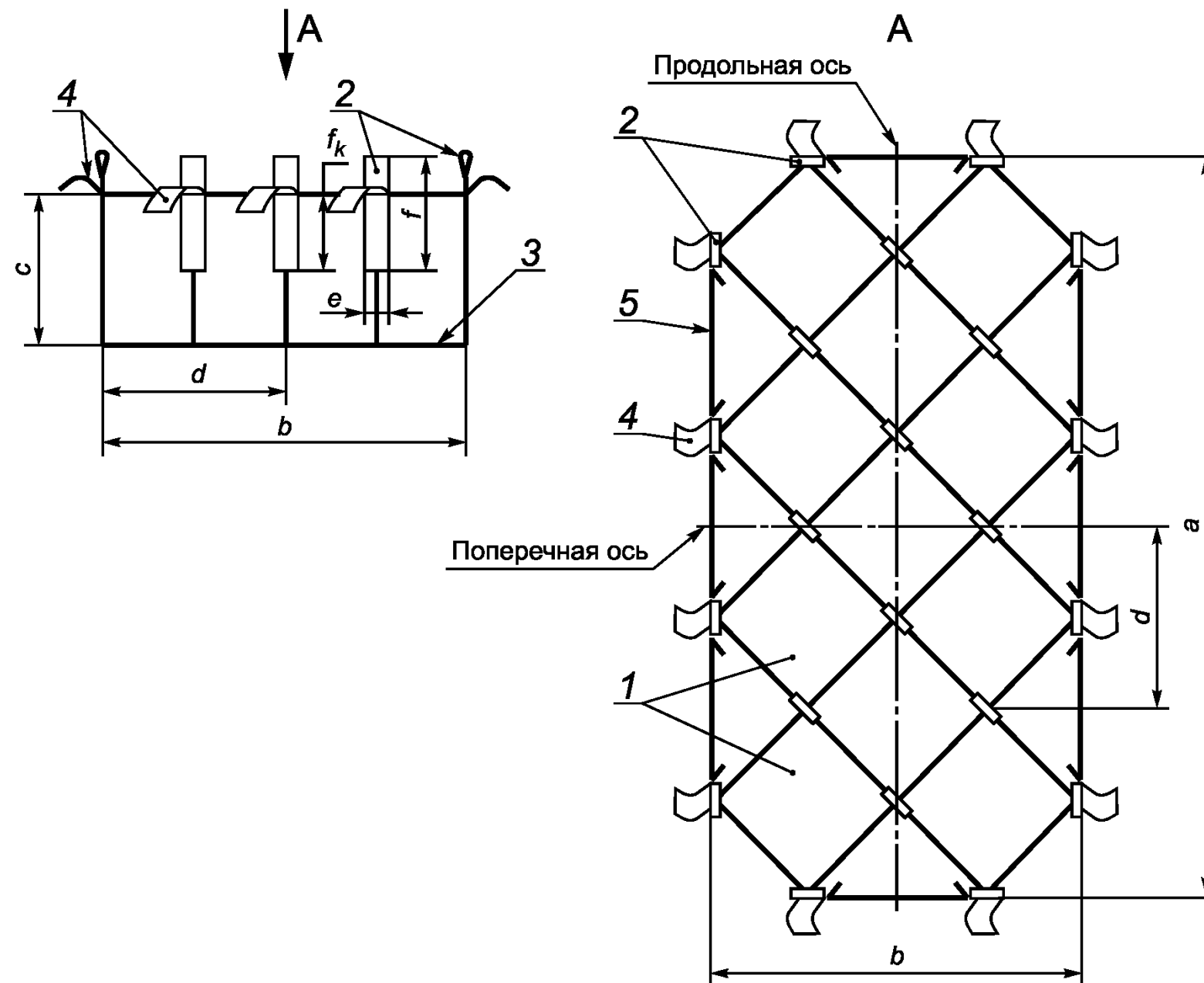
4 Классификация

4.1 Геомодули различают по типу ячейки и конструктивному исполнению.

4.2 По типу ячейки геомодули подразделяют на следующие:

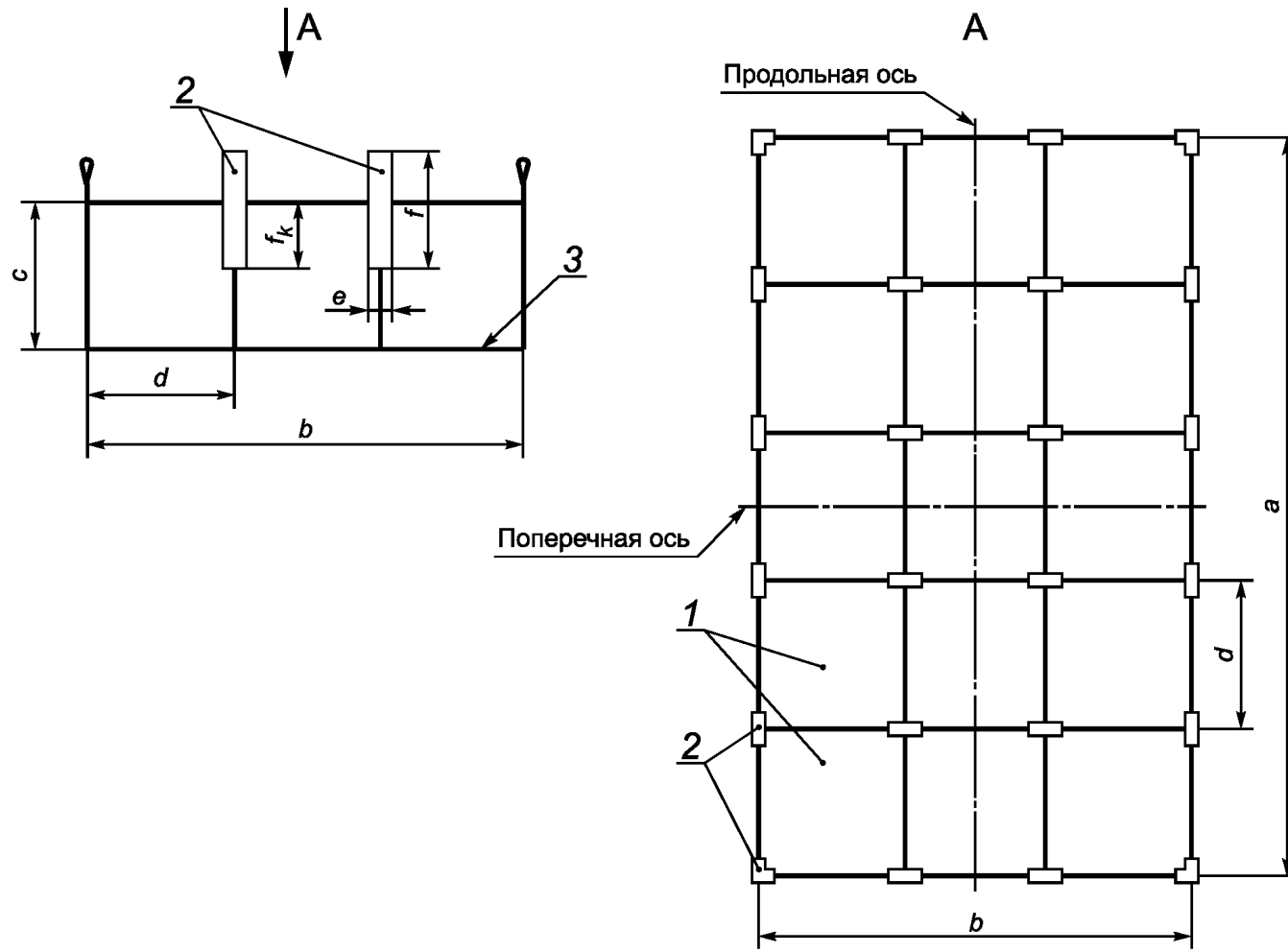
- тип ячейки «ромб», представлен равносторонними прямоугольными ячейками, повернутыми под углом 45° к продольной и поперечной осям геомодуля. Схема геомодуля с типом ячейки «ромб» приведена на рисунке 1;

- тип ячейки «квадрат», представлен равносторонними прямоугольными ячейками, стороны которых параллельны продольной и поперечной осям геомодуля. Схема геомодуля с типом ячейки «квадрат» приведена на рисунке 2.



1 — ячейки геомодуля; 2 — монтажные проушины; 3 — основание геомодуля; 4 — ленты (дополнительная опция);
 5 — гибкая стенка (дополнительная опция); a — длина геомодуля; b — ширина геомодуля; c — высота ячейки;
 d — диагональ ячейки; e — ширина монтажной проушины; f — высота монтажной проушины;
 f_k — высота крепления монтажной проушины к ячейке геомодуля

Рисунок 1 — Схема геомодуля с типом ячейки «ромб»



1 — ячейки геомодуля; 2 — монтажные проушины; 3 — основание геомодуля; a — длина геомодуля; b — ширина геомодуля;
 c — высота ячейки; d — длина ячейки; e — ширина монтажной проушины; f — высота монтажной проушины;
 f_k — высота крепления монтажной проушины к ячейке геомодуля

Рисунок 2 — Схема геомодуля с типом ячейки «квадрат»

4.3 По конструктивному исполнению геомодули подразделяют на следующие типы:

- с дном;
- без дна.

4.4 Условное обозначение геомодулей содержит следующую информацию:

- исполнение геомодуля (с дном, без дна);
- длина геомодуля, мм;
- ширина геомодуля, мм;
- высота ячейки геомодуля, мм;
- тип ячейки геомодуля («ромб» или «квадрат»);
- длина диагонали ячейки типа «ромб» или длина стороны ячейки типа «квадрат»;
- лента (указывают при оснащении геомодуля лентами);
- гибкая стенка (указывают при оснащении геомодуля гибкими стенками);
- монтажная рама (указывают при включении в комплект монтажных рам);
- обозначение технических условий (при необходимости);
- обозначение настоящего стандарта на геомодуль.

Примеры условных обозначений

1 Геомодуль с дном длиной 4500 мм, шириной 4500 мм, высотой ячейки 375 мм, тип ячейки «квадрат» с длиной стороны 500 мм, изготовлен по ГОСТ Р (номер настоящего ГОСТ):

ГМсд 4500×4500×375-К(500) ГОСТ Р _____.

2 Геомодуль без дна длиной 4000 мм, шириной 2500 мм, высотой ячейки 250 мм, тип ячейки «ромб» с длиной диагонали 500 мм, оснащенный лентами, гибкими стенками, с монтажной рамой, изготовлен по ГОСТ Р (номер настоящего ГОСТ):

ГМбд 4000×2500×250-Р(500)-Л-ГС-МР ГОСТ Р _____.

3 Геомодуль без дна длиной 6000 мм, шириной 3000 мм, высотой ячейки 1100 мм, тип ячейки «квадрат» с длиной стороны 1000 мм, изготовлен по техническим условиям (ТУ) с соблюдением требований ГОСТ Р (номер настоящего ГОСТ):

ГМбд 6000×3000×1100-К(1000) ТУ _____ ГОСТ Р _____.
шифр ТУ

5 Техническое описание

5.1 Основные показатели и характеристики

5.1.1 Геомодуль представляет собой изделие, изготовленное из элементов раскроя полотен технической ткани, скрепленных между собой швами, с образованием ячеистой структуры, которую заполняют сыпучим минеральным грунтом.

5.1.2 На концах попарно скрепленных элементов раскроя и на вершинах углов ячеек закрепляются монтажные проушины. Высота монтажной проушины должна обеспечивать возможность монтажа геомодуля на монтажной раме и принимается в соответствии с таблицей 1. Высота крепления монтажной проушины к ячейке геомодуля должна составлять не менее 0,3 с, где с — высота ячейки, мм.

5.1.3 На внешние боковые поверхности геомодуля в местах соединения ячеек могут пришивать ленты, изготовленные из материала геомодуля. Ленты используют для крепления смежных геомодулей между собой путем связывания. Количество лент должно обеспечивать надежное крепление смежных геомодулей.

5.1.4 По внешней стороне геомодуля с типом ячейки «ромб» между ребрами ячеек могут пришивать гибкие стенки, изготовленные из материала геомодуля. Размеры гибкой стенки соответствуют размерам геомодуля.

5.1.5 Монтажная рама представляет собой сборно-разборную металлическую конструкцию, оснащенную металлическими штырями, предназначенными для закрепления геомодуля на раме с помощью монтажных проушин. Габаритные размеры монтажной рамы определяют габаритными размерами устанавливаемого геомодуля.

5.1.6 Геомодули должны иметь значения геометрических параметров, приведенных в таблице 1.

Таблица 1 — Геометрические параметры геомодуля

Наименование геометрического параметра	Значение геометрического параметра, мм
Длина геомодуля	900; 1000; 1200; 1500; 1800; 2000; 2200; 2400; 2500; 2600; 2800; 3000; 3200; 3300; 3400; 3500; 3600; 3800; 3900; 4000; 4200; 4400; 4500; 4800; 5000; 5100; 5200; 5500
Ширина геомодуля	500; 750; 900; 1000; 1200; 1500; 1800; 2000; 2200; 2400; 2500; 2600; 2800; 3000; 3200; 3300; 3400; 3500; 3600; 3800; 3900; 4000; 4200; 4400; 4500; 4800; 5000; 5100; 5200; 5500
Высота ячейки	200; 225; 250; 275; 300; 325; 350; 375; 400; 425; 450; 475; 500; 550; 600; 650; 700; 750; 800; 850; 900; 950; 1000; 1250; 1500
Диагональ ячейки для типа «ромб»	300; 375; 400; 450; 500; 600; 625; 700; 750; 800; 875; 900; 1000; 1100; 1200; 1250; 1300; 1400; 1500; 1600; 1650; 1700; 1750; 1800; 1900; 2000; 2100
Длина ячейки для типа «квадрат»	200; 250; 300; 375; 400; 450; 500; 600; 625; 700; 750; 800; 875; 900; 1000; 1100; 1200; 1250; 1300; 1400; 1500
Ширина монтажной проушины	для ячейки с длиной стороны до 500 мм — не менее 70 мм; для ячейки с длиной стороны 501—1000 мм — не менее 100 мм; для ячейки с длиной стороны более 1000 мм — не менее 150 мм
Высота монтажной проушины	для ячейки высотой до 500 мм — не менее 250 мм; для ячейки высотой 501—1000 мм — не менее 350 мм; для ячейки высотой более 1000 мм — не менее 500 мм

5.1.7 Предельное отклонение геометрического параметра геомодуля δx , мм, вычисляют по формуле (1)

$$\delta x = \pm 0,03 \cdot x_{\text{ном}}, \quad (1)$$

где $x_{\text{ном}}$ — значение геометрического параметра геомодуля, мм.

5.1.8 Допускают изготовление геомодулей с иными геометрическими параметрами по техническим условиям (ТУ), согласованным с заказчиком, при соблюдении требований настоящего стандарта.

5.1.9 Геомодули обладают стойкостью к воздействию агрессивных сред, ультрафиолетового излучения, плесневых грибов, морозостойкостью в соответствии с данными, приведенными в таблице 2.

5.1.10 Разрывная нагрузка образцов и относительное удлинение при разрыве технической ткани, разрывная нагрузка шва геомодуля в период всего срока службы соответствует значениям, приведенным в таблице 2.

Таблица 2 — Технические характеристики

Основные характеристики		Значение характеристики
Технические характеристики технических тканей		
Поверхностная плотность, не менее, г/м ²		300
Разрывная нагрузка образцов размером 200 × 50 мм, кН, не менее	В продольном направлении (основа)	4,90
	В поперечном направлении (уток)	3,24

Окончание таблицы 2

Основные характеристики		Значение характеристики
Относительное удлинение при разрыве, %, не более	В продольном направлении (основа)	30
	В поперечном направлении (уток)	25
Технические характеристики полиэфирных или полиамидных нитей		
Разрывная нагрузка ниток, кН, не менее		0,08
Относительное удлинение при разрыве, %, не более		25
Технические характеристики геомодулей		
Разрывная нагрузка швильных соединений, кН, не менее		3,24
Разрывная нагрузка соединения монтажной проушины, кН, не менее		3,24
Стойкость к агрессивным средам, %, не менее		80
Морозостойкость, %, не менее		80
Стойкость к ультрафиолетовому излучению, %, не менее		80
Стойкость к грибку, балл, не более		3

5.2 Изготовление

5.2.1 Заготовки для пошива геомодулей подготавливают путем раскроя полотен технической ткани по картам раскроя, разрабатываемым для каждого типоразмера геомодуля.

5.2.2 Ячейки геомодуля сшивают из элементов раскроя полотен технической ткани линейными швами, расположенными перпендикулярно основанию геомодуля.

5.2.3 Для идентификации продольного направления (основы) ткани в готовом изделии рекомендуют на внешнюю боковую поверхность наносить разметку в виде стрелки. Направление стрелки должно совпадать с продольным направлением ткани. Нанесение стрелки производят в соответствии с п. 5.5.1.

5.2.4 При конструктивном исполнении геомодуля с дном ячейки вдоль основания геомодуля пришивают к дну с загибом ткани на ширину (20 ± 5) мм. Строчку производят по центру загиба (10 ± 3) мм.

5.2.5 Пошив геомодулей производят полиэфирными или полиамидными нитками.

5.2.6 Количество стежков на 100 мм шва при пошиве — от 12 до 15 шт.

5.2.7 При пошиве концы строчек закрепляют обратной строчкой длиной не менее 50 мм или двумя обратными строчками длиной не менее 30 мм каждая.

5.2.8 Разрывную нагрузку швильных соединений геомодуля, соединения монтажной проушины принимают не ниже значения, указанного в таблице 2.

5.2.9 Для изготовления геомодуля не применяют куски технической ткани, оставшиеся после раскроя, меньшие по размеру, чем размер элементов раскроя геомодуля.

5.2.10 К допустимым дефектам геомодуля относят допуски на геометрические параметры геомодуля.

5.2.11 Недопустимые дефекты геомодуля подразделяют на ремонтпригодные и неремонтпригодные. К ремонтпригодным дефектам относят: овал швов, пропуск стежков. К неремонтпригодным дефектам относят: превышение допусков на геометрические параметры геомодуля, сквозные механические повреждения ткани.

5.2.12 При овале шва, пропуске стежков допускают исправление дефектов в виде дополнительной прострочки по дефектному месту. Новый шов начинают не менее чем за 30 мм до начала дефектного места и заканчивают через 30 мм от его конца. Исправленное место дефектом не считают.

5.3 Сырье, материалы, покупные изделия

5.3.1 Для изготовления геомодулей применяются технические ткани из синтетических нитей, полиэфирные или полиамидные нитки с рабочим диапазоном температур от минус 60 до 40 °С, соответствующие нормативным документам и обеспечивающие соответствие характеристик не ниже значений, указанных в таблице 2.

5.4 Комплектность

5.4.1 В комплект поставки геомодулей входят:

- геомодули в упакованном виде;
- паспорт;
- руководство по монтажу.

5.4.2 При необходимости комплект поставки геомодулей может включать монтажную раму в упакованном виде.

5.4.3 Сведения, включаемые в паспорт:

- товарный знак или наименование изготовителя;

- контактная информация изготовителя: почтовый адрес, телефон, адрес электронной почты (дополнительно указываются почтовый адрес, телефон, адрес электронной почты производственной площадки в случае их отличия от контактной информации изготовителя);

- наименование изделия;
- условия применения;
- обозначение ГОСТ Р;
- условное обозначение геомодуля по ГОСТ Р;
- марка технической ткани;
- марка ниток;
- дата изготовления (месяц, год);
- номер партии;
- количество геомодулей в партии;
- результаты приемо-сдаточных, периодических испытаний;
- гарантийные обязательства изготовителя.

При включении в комплект поставки монтажной рамы в паспорте дополнительно указывают количество монтажных рам.

5.4.4 Сведения, включаемые в руководство по монтажу:

- требования по обеспечению сохранности в процессе перевозки и хранения геомодулей и монтажных рам;

- указания по монтажу геомодулей;
- указания по сборке и установке монтажных рам;
- требования безопасности при производстве работ;
- требования по утилизации геомодулей.

5.4.5 Комплектация производится на предприятии — изготовителе изделий.

5.5 Маркировка

5.5.1 Маркировку геомодуля наносят стойкой к стиранию, водостойкой контрастной краской на наружную поверхность сложенного геомодуля по трафарету или иным способом. Допускают выполнение маркировки на бирке, пришитой к наружной поверхности сложенного геомодуля.

5.5.2 Маркировочные надписи должны быть читаемы в течении пяти лет при условии хранения в соответствии с требованиями 9.

5.5.3 Маркировка геомодуля содержит следующие данные:

- наименование предприятия-изготовителя (логотип);
- условное обозначение изделия;
- порядковый номер партии в системе нумерации предприятия-изготовителя;
- месяц и год выпуска;
- масса (комплекта) изделия;
- штамп или номер контролера отдела технического контроля.

5.5.4 При упаковке изделий в световлагозащитный материал дополнительную этикетку приклеивают к упаковке на видном месте. Дополнительная этикетка содержит данные по п. 5.5.3.

5.5.5 Маркировку монтажной рамы наносят на металлическую табличку из коррозионно-стойкой стали или цветных металлов и их сплавов, прикрепленную к одной из металлических конструкций по трафарету или иным способом. Табличка — по ГОСТ 12971.

5.5.6 Маркировка монтажной рамы содержит следующие данные:

- наименование изготовителя (логотип);
- условное обозначение изделия;

- порядковый номер партии в системе нумерации производителя;
- месяц и год выпуска.

5.5.7 При упаковке монтажных рам в полиэтиленовую пленку дополнительную этикетку закрепляют на упаковке на видном месте.

5.5.8 Транспортная маркировка содержит следующие данные:

- наименование изготовителя;
- маркировку, характеризующую транспортную опасность груза по ГОСТ 19433;
- манипуляционный знак «Крюками не брать» по ГОСТ 14192.

5.5.9 Транспортную маркировку выполняют с помощью металлических табличек. Допускается совмещение основной и транспортной маркировок на одной табличке.

5.6 Упаковка

5.6.1 Каждый геомодуль обвязывают лентой и упаковывают в световлагозащитный материал.

5.6.2 Упаковку монтажных рам производят увязкой элементов в транспортные блоки.

5.6.3 Паспорта и руководство по эксплуатации на геомодули и монтажные рамы помещают в герметичную упаковку и передают заказчику с партией геомодулей.

6 Обеспечение безопасности и охраны окружающей среды

6.1 Для производства геомодулей используют технические ткани и нитки, не содержащие токсичных веществ, летучих компонентов, не растворимые в воде, грунтовых средах и органических растворителях (горюче-смазочные материалы, ацетон, спирт), устойчивые в широком интервале температур, морозостойкие.

6.2 Техническую ткань в соответствии с ГОСТ 12.1.044 относят к группе трудногорючих (трудногораемых) материалов.

6.3 При возгораниях применяют любые средства пожаротушения. Для защиты от токсичных продуктов, образующихся при горении, применяют изолирующие противогазы любого типа по ГОСТ 12.4.121.

7 Правила приемки

7.1 Все материалы, применяемые при изготовлении геомодулей, проходят входной контроль по ГОСТ 24297 на предприятии — изготовителе геомодулей на соответствие технических характеристик, указанных в сертификатах (паспортах) качества предприятий — поставщиков материалов и/или протоколах испытаний, требованиям 5.3.1.

7.2 Результаты входного контроля материалов фиксируют в журналах входного контроля.

7.3 Изготовитель проверяет качество изготавливаемых изделий. Проверку проводит служба технического контроля предприятия-изготовителя при приемке готовых изделий. Приемку готовых изделий производят партиями.

7.4 Для контроля качества каждого типоразмера изготовленных геомодулей на соответствие требованиям настоящего стандарта и конструкторской документации проводят следующие испытания по ГОСТ 15.309:

- приемо-сдаточные (заводские);
- периодические;
- типовые.

7.5 Приемо-сдаточные (заводские), периодические и типовые испытания проводят по программам и методикам испытаний, разработанным предприятием-изготовителем. Виды и объемы испытаний указаны в таблице 3.

7.6 Для проведения приемо-сдаточных испытаний предъявляют каждую партию. Количество комплектов изделий в партии не должно превышать суточную производительность, партию сопровождают одним документом о качестве (паспортом).

7.7 Периодические испытания проводит предприятие-изготовитель с привлечением сторонних организаций (при необходимости) не реже чем 1 раз в год или перед началом производства при перерыве выпуска более года с целью подтверждения качества продукции и стабильности технологического процесса. Периодические испытания также могут проводить по требованию заказчика по согласованной с ним программе и методике испытаний.

7.8 Типовые испытания проводят для подтверждения качества геомодулей при изменении технологии их изготовления, применяемого оборудования (форм), марок материалов и при введении конструктивных изменений в изделие. Сведения о введенных изменениях указывают в паспорте.

7.9 Оформление результатов и порядок действия после проведения приемо-сдаточных, периодических, типовых испытаний — по ГОСТ 15.309.

Таблица 3 — Виды и объемы испытаний

Проверяемый показатель	Пункт технического описания	Метод контроля	Объем выборки при проведении испытаний	
			приемо-сдаточных	периодических, типовых
Геометрические параметры геомодуля и монтажной рамы (при комплектовании)	5.1.5, 5.1.6, 5.1.7	8.1	1 % от партии, но не менее 5 шт.	1 % от партии, но не менее 1 шт.
Наличие дефектов геомодуля	5.2.9, 5.2.10, 5.2.11	8.1		
Количество стежков, длина обратной строчки, дополнительная прострочка дефектного места	5.2.6, 5.2.7, 5.2.9, 5.2.12	8.1		
Маркировка геомодуля и монтажной рамы (при комплектовании)	5.5	8.1	100 %	
Упаковка геомодуля и монтажной рамы (при комплектовании)	5.6	8.1	100 %	
Масса геомодуля	8.3	8.1	1 % от партии, но не менее 5 шт.	
Поверхностная плотность ткани	5.3.1	8.1	—	
Разрывная нагрузка и относительное удлинение ткани	5.3.1	8.1		
Разрывная нагрузка и относительное удлинение швейных ниток	5.3.1	8.1		
Разрывные нагрузки шивных соединений, соединения монтажной проушины	5.2.8	8.1		
Стойкость к воздействию плесневых грибов	5.1.9	8.1		
Стойкость к воздействию агрессивных сред	5.1.9	8.1		
Морозостойкость	5.1.9	8.1		
Стойкость к ультрафиолетовому излучению	5.1.9	8.1		

8 Методы контроля

8.1 Для подтверждения характеристик геомодулей применяют методы контроля, приведенные в таблице 4.

Таблица 4 — Методы контроля характеристик геомодулей

Метод контроля	Проверяемый показатель	Средства измерения
Визуальный	Маркировка геомодуля и монтажной рамы (при комплектовании). Упаковка геомодуля и монтажной рамы (при комплектовании). Наличие дефектов геомодуля	—

Окончание таблицы 4

Метод контроля	Проверяемый показатель	Средства измерения
Измерительный	Геометрические параметры геомодуля и монтажной рамы (при комплектации). Количество стежков, длина обратной строчки, дополнительная прострочка дефектного места	Рулетка металлическая по ГОСТ 7502 с диапазонами измерений от 0 до 5500 мм. Линейка металлическая по ГОСТ 427 с диапазонами измерений от 0 до 150 и от 0 до 1000 мм. Штангенциркуль по ГОСТ 166. Погрешность измерений по ГОСТ 8.549
Взвешивание	Масса геомодуля	Весы обычного класса точности по ГОСТ Р 53228 погрешностью $\pm 0,075$ кг.
Испытания	Поверхностная плотность ткани — по ГОСТ 29104.1	В соответствии с ГОСТ 29104.1
	Разрывная нагрузка и относительное удлинение ткани	В соответствии с ГОСТ Р 55030 при помощи испытательной разрывной машины по ГОСТ 28840 с дополнением: размер образца 200 × 50 мм
	Разрывная нагрузка и относительное удлинение швейных ниток	В соответствии с ГОСТ 6611.2 при помощи испытательной разрывной машины по ГОСТ 28840
	Разрывные нагрузки швальных соединений, соединения монтажной проушины	В соответствии с приложением А
	Морозостойкость	В соответствии с ГОСТ Р 55032 с дополнением: размер образца 200 × 50 мм, количество циклов замораживания и оттаивания не менее 30
	Стойкость к воздействию плесневых грибов	В соответствии с ГОСТ 9.802
	Стойкость к воздействию агрессивных сред	В соответствии с ГОСТ Р 55035 с дополнением: размер образца 200 × 50 мм
	Стойкость к ультрафиолетовому излучению	В соответствии с ГОСТ Р 55031 с дополнением: размер образца 200 × 50 мм

8.2 Контрольно-измерительные приборы и оборудование, используемые при контроле и испытаниях геомодулей, проверяют и аттестуют в установленном порядке.

8.3 Контроль массы геомодуля осуществляют путем сопоставления результатов взвешивания с данными, приведенными в маркировке.

9 Транспортирование и хранение

9.1 Транспортирование комплектов геомодулей производят с учетом габаритных размеров и веса упакованной продукции — по ГОСТ 7000.

9.2 Комплекты геомодулей транспортируют закрытыми видами транспорта с обеспечением требуемых способов крепления в соответствии с действующими для каждого вида транспорта правилами перевозки грузов. Транспортирование по железной дороге проводят в вагонах или в контейнерах.

9.3 Условия хранения комплектов геомодулей обеспечивают их полную сохранность и эксплуатационную надежность в течение всего срока от момента изготовления до монтажа.

9.4 Упаковку геомодулей и монтажных рам необходимо хранить в закрытых складских помещениях на стеллажах, поддонах или решетках горизонтально при температуре от минус 60 до 40 °С, при относительной влажности воздуха до 60 % (влияет на усадку материала) и при отсутствии паров агрессивных веществ, с защитой от попадания влаги и прямых солнечных лучей, на расстоянии не менее 1,0 м от отопительных систем и обогревательных приборов.

10 Указания по применению

10.1 Монтаж геомодулей проводят в соответствии с руководством по монтажу геомодуля и проектной документацией.

10.2 Заполнение геомодуля проводят сыпучим минеральным грунтом по ГОСТ 25100 с размером частиц не более 50 мм без примесей снега, льда, растительных отходов.

10.3 Для заполнения геомодуля сыпучим минеральным грунтом применяют монтажную раму. Пустой геомодуль растягивают на монтажной раме и закрепляют, навешивая монтажные проушины на штыри монтажной рамы.

10.4 Заполнение ячеек геомодуля сыпучим минеральным грунтом проводят с помощью экскаватора и вручную с трамбованием механическими вибротрамбовками.

10.5 После заполнения геомодуля сыпучим минеральным грунтом монтажные проушины сбрасывают, монтажную раму демонтируют вручную или с помощью техники, проводят перекрытие геомодуля защитным слоем песчаного или гравийного (щебенистого) грунта по ГОСТ 25100 с размером частиц не более 20 мм и высотой слоя не менее 100 мм.

11 Гарантии изготовителя

11.1 Изготовитель геомодулей гарантирует соответствие геомодулей требованиям настоящего стандарта.

11.2 Гарантийный срок хранения геомодулей — не менее 12 мес. от даты их поставки при условии соблюдения требований 9.

11.3 По истечении гарантийного срока хранения геомодули рекомендуют к использованию только после проверки на соответствие требованиям настоящего стандарта в объеме периодических испытаний с привлечением лаборатории (испытательного центра), аккредитованной в национальной системе аккредитации, и согласования продления срока службы геомодулей предприятием-изготовителем.

11.4 Срок службы геомодулей — не менее 20 лет от даты монтажа.

Приложение А
(обязательное)

Методика определения прочности соединения
внутренних элементов структуры геомодулей

А.1 Способ испытаний

Измерения прочности выполняют методом разрыва образца, вырезанного из геомодуля, с постоянной скоростью перемещения зажима с целью определения количественных прочностных характеристик соединения материала.

А.2 Оборудование, приспособления, инструменты, средства измерений

Применяют разрывные и универсальные машины (далее — испытательные машины) по ГОСТ 28840 с относительной погрешностью показаний разрывной нагрузки не более 1,0 % измеряемой величины, погрешностью показаний удлинения не более 1,0 % измеряемой величины и оборудованные зажимами тисочного типа.

Применяют зажимы испытательной машины тисочного типа, которые обеспечивают надежное закрепление образцов и не вызывают разрушений образцов в месте закрепления. Губки зажимов удерживают образцы без скольжения и повреждений.

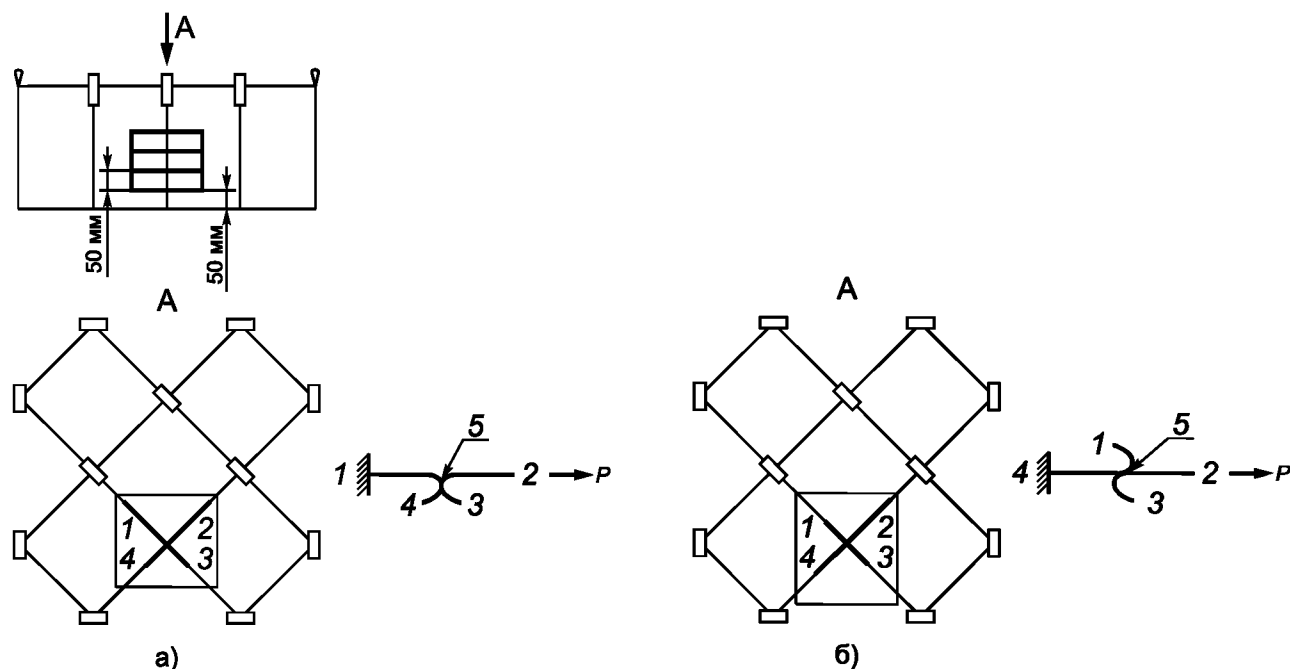
Применяют динамометрический ключ или иное измерительное оборудование, с помощью которого осуществляют контроль усилия зажима образцов в испытательной машине с точностью $\pm 5\%$, если контроль усилия зажима или возможность выдерживания одинакового усилия зажима с указанной точностью не предусмотрены конструкцией самой испытательной машины.

Применяют измерительные металлические линейки по ГОСТ 427 с диапазонами измерений от 0 до 150 мм и от 0 до 1000 мм.

А.3 Подготовка образцов

Для проведения испытаний подготавливают образцы, вырезанные из геомодуля по схемам, приведенным на рисунках А.1, А.2.

Испытание швиных соединений геомодуля следует производить по схемам 1 и 2 согласно рисунку А.1.



1—4 — расположение образцов при отборе из геомодуля и проведении испытаний (обозначения 1, 4 и 2, 3 относятся к одному образцу); 5 — расположение шва; P — нагрузка на образец

Рисунок А.1 — Отбор образцов для проведения испытаний по определению прочности швиных соединений геомодуля по схемам 1 (а) и 2 (б)

Для испытания сшивного соединения по схеме 1 (рисунок А.1, а) — с одной стороны от соединения должны присутствовать два плеча ячеек геомодуля (1—4, 2—3 на рисунке А.1), вырезанные на равном расстоянии, для их закрепления в зажимах испытательной машины.

Для испытания сшивного соединения по схеме 2 (рисунок А.1, б) — с каждой стороны от соединения должны присутствовать одно левое нижнее и одно правое верхнее плечо ячеек геомодуля (1—4, 2—3 на рисунке А.1), вырезанные на равном расстоянии, для их закрепления в зажимах испытательной машины.

Для испытания сшивных соединений геомодуля — длина образца должна обеспечивать надежную фиксацию материала в зажимах, расстояние между которыми составляет 100 мм. Ширина образца для испытаний — (50 ± 2) мм. Допускают превышение указанного размера на ширину нити в случае, если при изготовлении образца сохраняется целостность нитей, ориентированных параллельно направлению испытания и ограничивающих ширину образца по всей его длине.

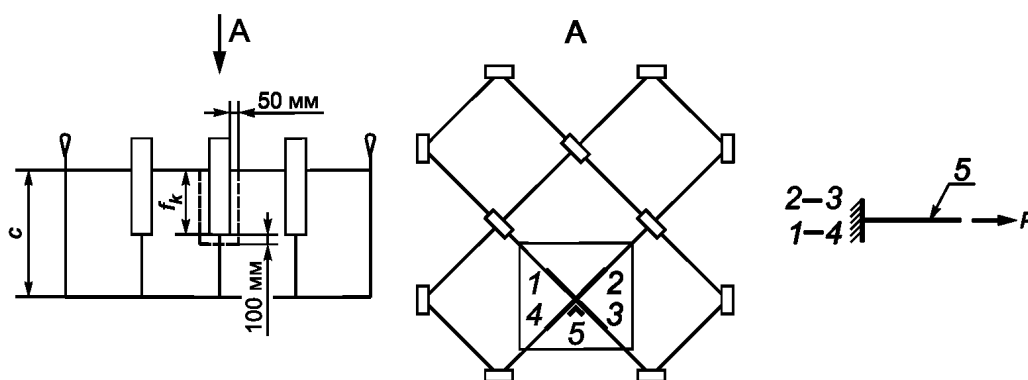
Для испытания соединения монтажной проушины к ячейкам геомодуля — с одной стороны от соединения должны присутствовать два плеча ячеек геомодуля (1—4, 2—3 на рисунке А.2), вырезанные на равном расстоянии, для их закрепления в зажиме испытательной машины, с другой стороны должна быть монтажная проушина.

Для испытания соединения монтажной проушины к ячейкам геомодуля — длина образца должна обеспечивать надежную фиксацию материала в зажимах. Длина и ширина образца для испытаний определяется в соответствии со схемой, представленной на рисунке А.2.

На каждый образец сразу после изготовления наносят две параллельные линии разметки любым удобным способом, ограничивающие часть образца, которая находится между зажимами в процессе испытания, по которым должно осуществляться его центрирование и отслеживаться его возможное проскальзывание в зажимах.

Образцы готовят так, чтобы один образец не являлся продолжением другого. Количество образцов — не менее 3 шт. для каждого типа испытаний. Дополнительные образцы могут быть использованы для проведения предварительного эксперимента.

Все образцы в месте зажима непосредственно перед установкой в испытательную машину должны быть обмотаны (оклеены) бумажной малярной лентой (скотчем) в три слоя с каждой стороны до линии разметки образца для предотвращения его разрушения в месте зажима.



1—4 — расположение образца при отборе из геомодуля и проведении испытаний (обозначения 1, 4 и 2, 3 относятся к одному образцу); 5 — расположение монтажной проушины; P — нагрузка на образец; c — высота ячейки; f_k — высота крепления монтажной проушины к ячейке геомодуля

Рисунок А.2 — Отбор образцов для проведения испытаний по определению прочности соединения монтажной проушины к ячейкам геомодуля

А.4 Порядок проведения испытаний

Перед испытанием подготовленные образцы выдерживают в климатических условиях по ГОСТ Р 55030 не менее 24 ч.

Перед проведением измерений проводят подготовку и настройку оборудования в соответствии с руководством по эксплуатации, а также обеспечивают следующие условия испытания:

- расстояние между зажимами (100 ± 1) мм (для сшивных соединений геомодуля по схемам 1 и 2 согласно рисунку А.1);
- расстояние между зажимами устанавливается в зависимости от длины образца (для испытания соединения монтажной проушины);
- скорость перемещения активного зажима при испытании 100 мм/мин.

Образцы заправляют в зажимы испытательной машины так, чтобы продольные оси зажимов и ось образца совпадали между собой, шов находился на равном расстоянии от края каждого из зажимов, растягивающее усилие направлено перпендикулярно шву.

Равномерно затягивают зажимы с одинаковым максимальным усилием, исключая проскальзывание образца в процессе испытания, при этом не допуская его разрушения в зажимах.

Обеспечивают натяжение образца между зажимами до начала испытания, равное 1 % максимальной нагрузки. При этом должно быть достигнуто равномерное натяжение материала по ширине образца.

Приводят в действие испытательную машину в соответствии с руководством по эксплуатации, обеспечивая постоянную скорость перемещения активного зажима до разрушения материала.

Останавливают испытательную машину после образования видимых повреждений (разрывов) испытываемого образца (но не ранее достижения максимальной нагрузки) или при начале проскальзывания образца в зажимах в случае отсутствия автоматической остановки испытательной машины. Момент достижения максимальной нагрузки считается моментом окончания испытания. Если образец разрушается в зажимах, то есть на уровне плоскостей зажимов, то такой результат исключается из рассмотрения.

А.5 Обработка результатов измерений

Обработку результатов измерений максимальной нагрузки выполняют следующим образом:

- полученные результаты измерения максимальной нагрузки округляют до трех значащих цифр;
- прочность швильных соединений геомодуля по схемам а) и б) рисунка А.1, то есть максимальную нагрузку на единицу ширины, α_f , кН/м, определяют по формуле (А.1)

$$\alpha_f = \frac{F_{\max}}{\text{Ш}}, \quad (\text{А.1})$$

где F_{\max} — разрывная нагрузка швильного соединения, кН;

Ш — ширина образца, м;

- прочность соединения монтажной проушины к ячейкам геомодуля определяют по разрывной нагрузке соединения F_{\max} , кН.

А.6 Протокол испытания

Протокол испытания содержит:

- дату проведения испытаний;
- название организации, проводившей измерения;
- вид, наименование материала и данные о поставщике;
- количество образцов, испытанных по каждому методу;
- геометрические параметры образцов и количество швов;
- условия проведения испытаний в том числе температура и влажность в помещении, используемое оборудование, скорость перемещения одного из зажимов;
- результаты испытаний, указанные в А.5, представленные в табличной форме, графики с разрывных машин.

Ключевые слова: геомодули, магистральный нефтепровод, магистральный нефтепродуктопровод, монтажная рама, методы контроля

БЗ 1—2018/89

Редактор *А.А. Кабанов*
Технический редактор *И.Е. Черепкова*
Корректор *Е.И. Рычкова*
Компьютерная верстка *Ю.В. Поповой*

Сдано в набор 31.01.2018. Подписано в печать 06.03.2018. Формат 60 × 84¹/₈. Гарнитура Ариал.
Усл. печ. л. 2,33. Уч.-изд. л. 2,10. Тираж 30 экз. Зак. 294.

Подготовлено на основе электронной версии, предоставленной разработчиком стандарта

ИД «Юриспруденция», 115419, Москва, ул. Орджоникидзе, 11.
www.jurisizdat.ru y-book@mail.ru

Издано и отпечатано во ФГУП «СТАНДАРТИНФОРМ», 123001, Москва, Гранатный пер., 4.
www.gostinfo.ru info@gostinfo.ru