
ФЕДЕРАЛЬНОЕ АГЕНТСТВО
ПО ТЕХНИЧЕСКОМУ РЕГУЛИРОВАНИЮ И МЕТРОЛОГИИ



НАЦИОНАЛЬНЫЙ
СТАНДАРТ
РОССИЙСКОЙ
ФЕДЕРАЦИИ

ГОСТ Р
58068—
2018

МАТЕРИАЛЫ КОНСТРУКЦИОННЫЕ
Метод испытаний на искробезопасность

Издание официальное



Москва
Стандартинформ
2018

Предисловие

1 РАЗРАБОТАН Федеральным государственным бюджетным учреждением «Всероссийский ордена «Знак Почета» научно-исследовательский институт противопожарной обороны» МЧС России (ФГБУ ВНИИПО МЧС России)

2 ВНЕСЕН Техническим комитетом по стандартизации ТК 274 «Пожарная безопасность»

3 УТВЕРЖДЕН И ВВЕДЕН В ДЕЙСТВИЕ Приказом Федерального агентства по техническому регулированию и метрологии от 2 февраля 2018 г. № 44-ст

4 ВВЕДЕН ВПЕРВЫЕ

Правила применения настоящего стандарта установлены в статье 26 Федерального закона от 29 июня 2015 г. № 162-ФЗ «О стандартизации в Российской Федерации». Информация об изменениях к настоящему стандарту публикуется в ежегодном (по состоянию на 1 января текущего года) информационном указателе «Национальные стандарты», а официальный текст изменений и поправок — в ежемесячном информационном указателе «Национальные стандарты». В случае пересмотра (замены) или отмены настоящего стандарта соответствующее уведомление будет опубликовано в ближайшем выпуске ежемесячного информационного указателя «Национальные стандарты». Соответствующая информация, уведомление и тексты размещаются также в информационной системе общего пользования — на официальном сайте Федерального агентства по техническому регулированию и метрологии в сети Интернет (www.gost.ru)

© Стандартиформ, 2018

Настоящий стандарт не может быть полностью или частично воспроизведен, тиражирован и распространен в качестве официального издания без разрешения Федерального агентства по техническому регулированию и метрологии

Содержание

1 Область применения	1
2 Нормативные ссылки	1
3 Термины и определения	2
4 Условия проведения испытаний	2
5 Требования к средствам измерений	2
6 Требования к испытательной установке	2
7 Требования к испытуемым образцам	3
8 Порядок проведения испытаний	4
9 Обработка результатов испытаний	5
10 Требования безопасности	5
Приложение А (обязательное) Форма протокола испытаний	6

МАТЕРИАЛЫ КОНСТРУКЦИОННЫЕ

Метод испытаний на искробезопасность

Constructional materials. Test method for spark safety

Дата введения — 2018—07—01

1 Область применения

1.1 Настоящий стандарт устанавливает требования к методу испытаний конструкционных материалов на определение зажигающей способности фрикционных искр, образующихся при соударении, трении этих материалов и способных стать источником зажигания горючих газопаровоздушных смесей.

1.2 Настоящий стандарт не распространяется на определение зажигающей способности фрикционных искр по отношению к газопаровоздушным смесям, один или несколько компонентов которых:

- склонны к термическому разложению, окислению или полимеризации в условиях испытаний;
- могут образовывать смеси, чувствительные к детонации;
- способны вызвать в результате самопроизвольных химических реакций изменение состава смеси или ее горение до момента зажигания;
- имеют температуру самовоспламенения ниже величины $(T_{и} + 50)$ °С (где $T_{и}$ — температура испытания).

2 Нормативные ссылки

В настоящем стандарте использованы нормативные ссылки на следующие документы:

ГОСТ 12.1.005 Система стандартов безопасности труда. Общие санитарно-гигиенические требования к воздуху рабочей зоны

ГОСТ 12.1.019 Система стандартов безопасности труда. Электробезопасность. Общие требования и номенклатура видов защиты

ГОСТ 12.4.011 Система стандартов безопасности труда. Средства защиты работающих. Общие требования и классификация

СП 12.13130 Определение категорий помещений, зданий и наружных установок по взрывопожарной и пожарной опасности

Примечание — При пользовании настоящим стандартом целесообразно проверить действие ссылочных стандартов (сводов правил) в информационной системе общего пользования — на официальном сайте Федерального агентства по техническому регулированию и метрологии в сети Интернет или по ежегодно издаваемому информационному указателю «Национальные стандарты», который опубликован по состоянию на 1 января текущего года, и по выпускам ежемесячно издаваемого информационного указателя «Национальные стандарты» за текущий год. Если заменен ссылочный документ по стандартизации, на который дана недатированная ссылка, то рекомендуется использовать действующую версию этого документа с учетом всех внесенных в данную версию изменений. Если заменен ссылочный документ по стандартизации, на который дана датированная ссылка, то рекомендуется использовать версию этого документа с указанным выше годом утверждения (принятия). Если после утверждения настоящего стандарта в ссылочный документ по стандартизации, на который дана датированная ссылка, внесено изменение, затрагивающее положение, на которое дана ссылка, то это положение рекомендуется применять без учета данного изменения. Если ссылочный документ по стандартизации отменен без замены, то положение, в котором дана ссылка на него, рекомендуется применять в части, не затрагивающей эту ссылку.

3 Термины и определения

В настоящем стандарте применены следующие термины с соответствующими определениями:

3.1 **конструкционные материалы:** Материалы, из которых изготавливаются различные конструкции (детали машин, элементы зданий и сооружений), воспринимающие силовую нагрузку.

3.2 **фрикционные искры:** Частицы вещества, образующиеся в результате взаимного скольжения, удара, трения конструкционных материалов и раскаленные до температуры видимого свечения при отсутствии фонового освещения.

3.3 **газопаровоздушная смесь:** Смесь газов и/или паров веществ с воздухом, отвечающая концентрационной области распространения пламени указанных газов и/или паров в условиях испытаний.

3.4 **искробезопасность конструкционных материалов:** Свойство конструкционных материалов, заключающееся в том, что эти материалы не создают при взаимном скольжении, ударе, трении фрикционных искр, способных с регламентированной вероятностью инициировать горение заданной газопаровоздушной смеси.

4 Условия проведения испытаний

Испытания проводятся при $T_{и}$ от 15 °С до 25 °С и атмосферном давлении в диапазоне от 95 до 105 кПа.

5 Требования к средствам измерений

При испытаниях используются:

- динамометр с диапазоном измерения от 0 до 50 Н, класса точности 2;
- секундомер механический, класс 2, с диапазоном 0—60 с, 0—60 мин, ценой деления 0,1 с;
- вакуумметр класса точности 0,6;
- манометр с верхним пределом измерения 4 или 6 МПа, класса точности 0,6;
- тахометр с диапазоном измерения от 1 до 100 000 об/мин, класса точности 0,05;
- вольтметр переменного тока класса точности 1,5, с верхним пределом измерения 80 В.

6 Требования к испытательной установке

Установка для проведения испытаний по оценке искробезопасности конструкционных материалов, принципиальная схема которой представлена на рисунке 1, состоит из следующих основных частей:

1) реакционного сосуда, который представляет собой вертикально расположенный цилиндрический сосуд с внутренним диаметром (380 ± 5) мм и высотой (800 ± 5) мм, изготовленный из стали и рассчитанный на рабочее давление 2 МПа. В верхнем торце реакционный сосуд имеет круглое отверстие диаметром (160 ± 5) мм. Реакционный сосуд снабжен штуцерами для подсоединения газовых магистралей, ввода источника зажигания, датчика давления и манометра;

2) крышки, с помощью которой закрывают отверстие в верхней части реакционного сосуда. В средней части крышки сделано смотровое окно для визуального наблюдения за распространением пламени в реакционном сосуде;

3) механизма установки испытуемой пары образцов (пластины и вращающегося диска) в экспериментальном стенде, состоящего:

а) из держателя, с помощью которого пластину закрепляют в реакционном сосуде;

б) прижимного механизма, посредством которого обеспечивается контакт испытуемой пары образцов;

4) электродвигателя и передаточного механизма, обеспечивающих частоту вращения диска от 6000 до 8000 об/мин во время проведения испытаний. Частота вращения диска определяется тахометром с диапазоном измерения от 1 до 100 000 об/мин, класса точности 0,05;

5) системы приготовления газопаровоздушной смеси, которая служит для дозированной подачи в реакционный сосуд компонентов указанной смеси и включает в себя:

а) трубопроводы с вентилями;

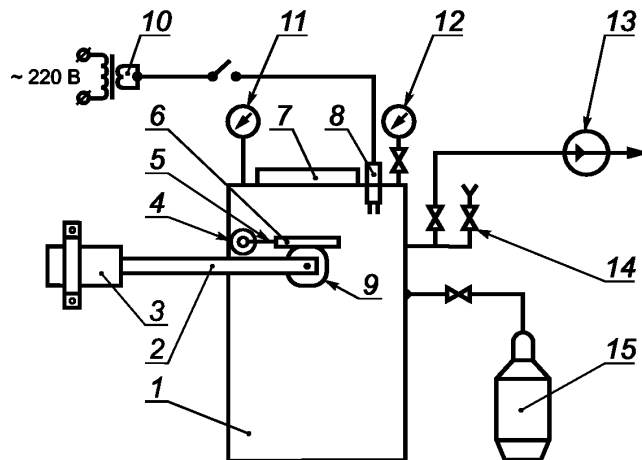
б) вакуумный насос, обеспечивающий остаточное давление в реакционном сосуде не более 0,5 кПа;

6) источника зажигания, используемого для контрольного зажигания газопаровоздушной смеси в случае, если не произошло ее зажигания от фрикционных искр;

7) понижающего трансформатора с выходным напряжением переменного тока не менее 40 В, которое измеряют вольтметром переменного тока класса точности 1,5, с верхним пределом измерения 80 В.

Источник зажигания представляет собой свечу с двумя электродами, на которых размещена нихромовая проволока диаметром $(0,20 \pm 0,05)$ мм и длиной (5 ± 1) мм. Проволоку пережигают путем подачи переменного напряжения (40 ± 5) В от понижающего трансформатора.

Динамометр служит для определения силы прижатия пластины к вращающемуся диску.



1 — реакционный сосуд; 2 — передаточный механизм; 3 — электродвигатель; 4 — прижимной механизм; 5 — держатель; 6 — пластина; 7 — крышка; 8 — свеча; 9 — вращающийся диск; 10 — понижающий трансформатор; 11 — манометр; 12 — вакуумметр; 13 — вакуумный насос; 14 — вентиль; 15 — баллон с горючим газом

Рисунок 1 — Принципиальная схема установки для проведения испытаний по оценке искробезопасности конструкционных материалов

7 Требования к испытуемым образцам

Испытуемые образцы представляют собой пластину и вращающийся диск. Их геометрические размеры представлены на рисунке 2.

Вращающийся диск имеет диаметр (100 ± 5) мм и толщину $(10,0 \pm 0,5)$ мм. В центре диска расположено отверстие диаметром 10 мм, предназначенное для закрепления диска в передаточном механизме. На диске вырезано четыре сегмента.

Пластина имеет длину $(140,0 \pm 2,5)$ мм, ширину (25 ± 1) мм и толщину $(7,0 \pm 0,5)$ мм. На пластине имеются два отверстия: одно — для закрепления пластины в экспериментальной установке, второе — для многократного использования пластины при проведении испытаний.

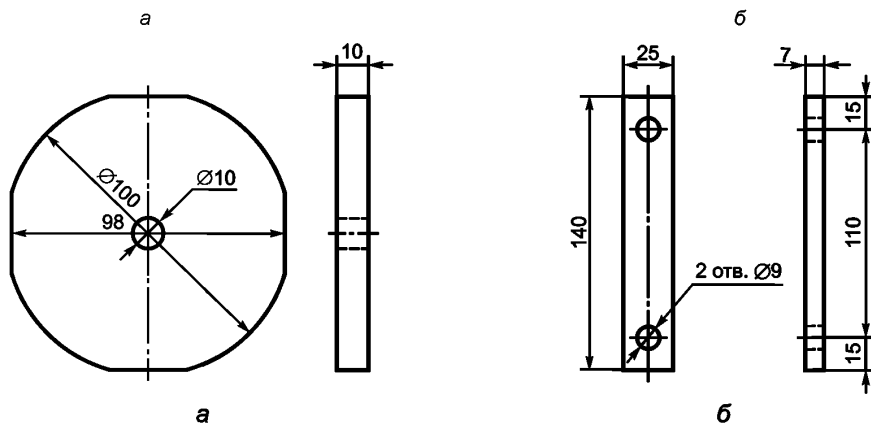


Рисунок 2 — Геометрические размеры вращающегося диска (а) и пластины (б)

8 Порядок проведения испытаний

Суть метода испытаний заключается в формировании фрикционных искр путем последовательных соударений и трения испытуемой пары образцов в газопаровоздушной смеси заданного состава в целях определения вероятности зажигания смеси искрами.

- 8.1 Испытуемую пару образцов закрепляют в реакционном сосуде.
- 8.2 С помощью прижимной пружины регулируют силу прижатия пластины к вращающемуся диску.
- 8.3 С помощью динамометра измеряют силу прижатия пластины к вращающемуся диску. В ходе экспериментов необходимо поддерживать силу прижатия пластины и диска в диапазоне от 19 до 21 Н.
- 8.4 Закрывают крышку реакционного сосуда.
- 8.5 Осуществляют герметизацию входа вала электродвигателя в реакционный сосуд путем затягивания уплотнительной шайбы.
- 8.6 Вакуумируют реакционный сосуд до остаточного давления не более 0,5 кПа.
- 8.7 Подают в реакционный сосуд компоненты газопаровоздушной смеси по парциальным давлениям с помощью вакуумметра класса точности 0,6.

При необходимости проводят количественный анализ смеси при ее отборе через трубопровод с запорным вентиляем, обеспечивающим сообщение реакционного сосуда с атмосферой. После анализа избыток давления в реакционном сосуде понижают до значения атмосферного давления.

- 8.8 Ослабляют уплотнительную шайбу для того, чтобы вал электродвигателя мог вращаться свободно.
- 8.9 Включают электродвигатель.
- 8.10 Закрывают вентиль перед вакуумметром.
- 8.11 С помощью секундомера фиксируют время $t_{зi}$ от момента включения электродвигателя до момента зажигания газопаровоздушной смеси в i -м испытании. Зажигание смеси регистрируют по манометру и визуально через смотровое окно. Если зажигание смеси не происходит в течение 120 с, регистрируют его отсутствие.
- 8.12 Выключают электродвигатель.
- 8.13 При отсутствии зажигания газопаровоздушной смеси осуществляют его с помощью источника зажигания.
- 8.14 Условия и результаты проведения испытаний регистрируют в протоколе, имеющем форму в соответствии с приложением А.
- 8.15 Повторяют процедуру испытаний не менее пяти раз.

9 Обработка результатов испытаний

9.1 Для каждого состава газопаровоздушной смеси определяют среднее время задержки зажигания по формуле

$$t_{no.c} = \sum_{i=1}^m \frac{t_{3i}}{m}, \quad (1)$$

где t_{3i} — время от момента включения электродвигателя до момента зажигания смеси в i -м испытании, с;

m — число испытаний для данного состава газопаровоздушной смеси.

9.2 Определяют число соударений пластины и вращающегося диска в единицу времени, c^{-1} , по формуле

$$N = 2nk, \quad (2)$$

где n — число оборотов диска в единицу времени, c^{-1} ;

k — число вырезанных сегментов на диске ($k = 4$).

9.3 Определяют вероятность зажигания газопаровоздушной смеси заданного состава фрикционными искрами испытываемой пары образцов по формуле

$$P = \frac{1}{t_{cp.з}N}. \quad (3)$$

9.4 Повторяют испытания для других составов газопаровоздушных смесей, отвечающих концентрационной области распространения пламени. Находят тот состав, при котором вероятность зажигания максимальная — P_{max} .

9.5 Испытуемая пара образцов считается искробезопасной по отношению к данной газопаровоздушной смеси, если значение P_{max} не превышает 10^{-4} .

10 Требования безопасности

10.1 Экспериментальная установка должна размещаться в помещении, удовлетворяющем требованиям нормативных документов для помещений класса Ф5 с учетом категории помещения по СП 12.13130.

10.2 К обслуживанию установки допускаются лица:

- достигшие 18-летнего возраста;
- прошедшие производственное обучение и имеющие допуск к обслуживанию сосудов под давлением;
- прошедшие обучение мерам пожарной безопасности в соответствии с нормативными документами по пожарной безопасности.

10.3 Испытания проводят два человека. Рабочие места операторов должны удовлетворять требованиям электробезопасности по ГОСТ 12.1.019 и санитарно-гигиеническим требованиям по ГОСТ 12.1.005.

Средства защиты обслуживающего персонала должны соответствовать ГОСТ 12.4.011.

10.4 Запрещается эксплуатация установки при давлении газопаровоздушной смеси, превышающем атмосферное давление.

**Приложение А
(обязательное)**

Форма протокола испытаний

Дата проведения экспериментов: _____

Материал пластины: _____

Материал вращающегося диска: _____

Цель испытаний: определение зажигающей способности фрикционных искр, образующихся при трении пластины о вращающийся диск, по отношению к горючей газопаровоздушной смеси.

Экспериментальное оборудование: соответствует ГОСТ Р 58068—2018.

Средства измерения:

Секундомер марки _____, заводской № _____, диапазон измерения от ___ до ___ с, цена деления _____ с, свидетельство о поверке от ___ № _____.

Динамометр марки _____, заводской № _____, диапазон измерения от ___ до ___ Н, цена деления _____ Н, свидетельство о поверке от ___ № _____.

Вакуумметр марки _____, заводской № _____, цена деления _____ кПа, свидетельство о поверке от ___ № _____.

Манометр марки _____, заводской № _____, диапазон измерения от ___ до ___ МПа, цена деления _____ кПа, свидетельство о поверке от ___ № _____.

Тахометр марки _____, заводской № _____, диапазон измерения от ___ до ___ об/мин, цена деления _____ об/мин, свидетельство о поверке от ___ № _____.

Вольтметр марки _____, заводской № _____, диапазон измерения от ___ до ___ В, цена деления _____ В, свидетельство о поверке от ___ № _____.

Подготовка к испытаниям и проведение испытаний: в соответствии с ГОСТ Р 58068—2018.

Условия проведения испытаний:

атмосферное давление, кПа

температура воздуха, °С

Газопаровоздушная смесь: горючий газ (пар):
окислитель:

Результаты экспериментов:

№ п/п	t_3 , с	Состав газопаровоздушной смеси, % (об.)		Результат
		горючий газ (пар)	окислитель	
1	2	3	4	5
				Зажигание/отказ

Полученные результаты опытов относятся только к образцам, подвергнутым испытаниям.

Исполнители:

УДК 614.84:34:006.354

ОКС 13.220.50

Ключевые слова: конструкционные материалы, искробезопасность, фрикционные искры, газопаровоздушная смесь

БЗ 8—2017/93

Редактор *Л.И. Нахимова*
Технический редактор *И.Е. Черепкова*
Корректор *М.В. Бучная*
Компьютерная верстка *И.А. Налейкиной*

Сдано в набор 05.02.2018. Подписано в печать 15.02.2018. Формат 60×84¹/₈. Гарнитура Ариал.
Усл. печ. л. 1,40. Уч.-изд. л. 1,26. Тираж 25 экз. Зак. 299.
Подготовлено на основе электронной версии, предоставленной разработчиком стандарта

Издано и отпечатано во ФГУП «СТАНДАРТИНФОРМ», 123001 Москва, Гранатный пер., 4.
www.gostinfo.ru info@gostinfo.ru