
МЕЖГОСУДАРСТВЕННЫЙ СОВЕТ ПО СТАНДАРТИЗАЦИИ, МЕТРОЛОГИИ И СЕРТИФИКАЦИИ
(МГС)

INTERSTATE COUNCIL FOR STANDARDIZATION, METROLOGY AND CERTIFICATION
(ISC)

МЕЖГОСУДАРСТВЕННЫЙ
СТАНДАРТ

ГОСТ
34371—
2017
(ISO 75-1:
2013)

ПЛАСТМАССЫ

Определение температуры прогиба под нагрузкой

Часть 1

Общий метод испытания

(ISO 75-1:2013, MOD)

Издание официальное



Москва
Стандартинформ
2018

Предисловие

Цели, основные принципы и основной порядок проведения работ по межгосударственной стандартизации установлены в ГОСТ 1.0—2015 «Межгосударственная система стандартизации. Основные положения» и ГОСТ 1.2—2015 «Межгосударственная система стандартизации. Стандарты межгосударственные, правила и рекомендации по межгосударственной стандартизации. Правила разработки, принятия, обновления и отмены»

Сведения о стандарте

1 ПОДГОТОВЛЕН Акционерным обществом «Институт пластических масс имени Г.С. Петрова» на основе официального перевода на русский язык англоязычной версии указанного в пункте 5 международного стандарта, который выполнен ТК 230

2 ВНЕСЕН Федеральным агентством по техническому регулированию и метрологии

3 ПРИНЯТ Межгосударственным советом по стандартизации, метрологии и сертификации (протокол от 30 ноября 2017 г. № 52)

За принятие проголосовали:

Краткое наименование страны по МК (ИСО 3166) 004—97	Код страны по МК (ИСО 3166) 004—97	Сокращенное наименование национального органа по стандартизации
Беларусь	BY	Госстандарт Республики Беларусь
Казахстан	KZ	Госстандарт Республики Казахстан
Киргизия	KG	Кыргызстандарт
Россия	RU	Росстандарт
Таджикистан	TJ	Таджикстандарт

4 Приказом Федерального агентства по техническому регулированию и метрологии от 26 января 2018 г. № 26-ст межгосударственный стандарт ГОСТ 34371—2017 (ISO 75-1:2013) введен в действие в качестве национального стандарта Российской Федерации с 1 октября 2018 г.

5 Настоящий стандарт является модифицированным по отношению к международному стандарту ISO 75-1:2013 «Пластмассы. Определение температуры изгиба под нагрузкой. Часть 1. Общий метод испытания» («Plastics — Determination of temperature of deflection under load — Part 1: General test method», MOD)*.

Дополнительные фразы, слова, показатели и их значения, включенные в текст настоящего стандарта, выделены курсивом.

Ссылки на международные стандарты, которые не приняты в качестве межгосударственных стандартов, заменены ссылками на соответствующие межгосударственные стандарты.

Сведения о соответствии ссылочных межгосударственных стандартов международным стандартам, использованным в качестве ссылочных в примененном международном стандарте, приведены в дополнительном приложении ДА

6 ВВЕДЕН ВПЕРВЫЕ

* При этом в него не включен раздел 10 примененного международного стандарта, который нецелесообразно применять, так как он не несет полезной информации.

Информация об изменениях к настоящему стандарту публикуется в ежегодном информационном указателе «Национальные стандарты», а текст изменений и поправок — в ежемесячном информационном указателе «Национальные стандарты». В случае пересмотра (замены) или отмены настоящего стандарта соответствующее уведомление будет опубликовано в ежемесячном информационном указателе «Национальные стандарты». Соответствующая информация, уведомление и тексты размещаются также в информационной системе общего пользования — на официальном сайте Федерального агентства по техническому регулированию и метрологии в сети Интернет (www.gost.ru)

© Стандартиформ, 2018

В Российской Федерации настоящий стандарт не может быть полностью или частично воспроизведен, тиражирован и распространен в качестве официального издания без разрешения Федерального агентства по техническому регулированию и метрологии

Содержание

1 Область применения	1
2 Нормативные ссылки	1
3 Термины и определения	2
4 Сущность метода	2
5 Аппаратура	2
6 Образцы для испытания	5
7 Кондиционирование	5
8 Проведение испытания	6
9 Обработка результатов	7
10 Протокол испытания	7
Приложение ДА (справочное) Сведения о соответствии ссылочных межгосударственных стандартов международным стандартам, использованным в качестве ссылочных в примененном международном стандарте	8

Поправка к ГОСТ 34371—2017 (ISO 75-1:2013) Пластмассы. Определение температуры прогиба под нагрузкой. Часть 1. Общий метод испытания

В каком месте	Напечатано	Должно быть		
Предисловие. Таблица согласования	—	Узбекистан	UZ	Узстандарт

(ИУС № 5 2019 г.)

ПЛАСТМАССЫ

Определение температуры прогиба под нагрузкой

Часть 1

Общий метод испытания

Plastics. Determination of temperature of deflection under load. Part 1. General test method

Дата введения 2018—10—01

1 Область применения

Настоящий стандарт устанавливает общий метод определения температуры прогиба (изгиба) пластмасс под нагрузкой (изгибающее напряжение при трехточечном нагружении).

Для различных пластмасс применяют различные типы образцов для испытания и различные постоянные нагрузки.

ГОСТ 12021 устанавливает конкретные требования для пластмасс (включая наполненные пластмассы и пластмассы, армированные волокном длиной не более 7,5 мм) и эбонита, а ГОСТ 32657 устанавливает конкретные требования для высокопрочных термореактивных слоистых пластиков и пластмасс, армированных волокном длиной более 7,5 мм.

Настоящий метод испытаний применяют для сравнительной оценки поведения различных пластмасс при повышенной температуре под нагрузкой при установленной скорости повышения температуры.

Полученные данные необязательно являются максимальными температурами эксплуатации материалов, так как на практике такие факторы, как время, условия нагружения и номинальное прикладываемое напряжение, могут отличаться от условий испытания. Достоверная сопоставимость результатов может быть достигнута только для материалов, имеющих близкие значения модуля упругости при изгибе при температуре окружающей среды.

В настоящем стандарте приведены предпочтительные размеры образцов для испытания.

Результаты, полученные с использованием настоящего метода, не следует использовать для прогнозирования эксплуатационных характеристик конечных изделий и для проектно-конструкторских расчетов или для прогноза долговечности материалов при повышенных температурах.

Примечание — Данный метод широко известен как HDT-тест (испытание на прогиб при нагреве или деформация при нагреве), хотя в официальных документах это обозначение не используется.

2 Нормативные ссылки

В настоящем стандарте использованы нормативные ссылки на следующие межгосударственные стандарты:

ГОСТ 12021—2017 (ISO 75-2:2013) Пластмассы и эбонит. Метод определения температуры изгиба под нагрузкой

ГОСТ 12423—2013 (ISO 291:2008) Пластмассы. Условия кондиционирования и испытания образцов (проб)

ГОСТ 32657—2014 (ISO 75-1:2004, ISO 75-3:2004) Композиты полимерные. Методы испытаний. Определение температуры изгиба под нагрузкой

ГОСТ 33693—2015 (ISO 20753:2008) Пластмассы. Образцы для испытания

Примечание — При пользовании настоящим стандартом целесообразно проверить действие ссылочных стандартов в информационной системе общего пользования — на официальном сайте Федерального агентства по техническому регулированию и метрологии в сети Интернет или по ежегодному информационному указателю «Национальные стандарты», который опубликован по состоянию на 1 января текущего года, и по выпускам ежемесячного информационного указателя «Национальные стандарты» за текущий год. Если ссылочный стандарт заменен (изменен), то при пользовании настоящим стандартом следует руководствоваться заменяющим (измененным) стандартом. Если ссылочный стандарт отменен без замены, то положение, в котором дана ссылка на него, применяется в части, не затрагивающей эту ссылку.

3 Термины и определения

В настоящем стандарте применены следующие термины с соответствующими определениями:

3.1 деформация изгиба ε_f , % (безразмерная величина): Номинальное относительное изменение длины участка поверхности образца, противоположной нагруженной стороне, в середине между опорами.

3.2 увеличение деформации изгиба $\Delta\varepsilon_f$, % (безразмерная величина): Заданное увеличение деформации изгиба, происходящее в процессе нагревания.

Примечание — Данный термин введен для того, чтобы отметить, что начальный изгиб, вызванный приложением испытательной нагрузки, не измеряется, поэтому критерий окончания испытания не является величиной действительной деформации. Контролируется только увеличение прогиба (см. 3.4). Эта новая величина служит только для того, чтобы пояснить, какая величина реально измеряется.

3.3 прогиб s , мм: Расстояние, на которое при изгибе верхняя или нижняя поверхность испытуемого образца в середине между опорами отклоняется от своего первоначального положения.

3.4 заданная величина прогиба Δs , мм: Увеличение прогиба, соответствующее увеличению деформации изгиба $\Delta\varepsilon_f$ испытуемого образца, величина прогиба устанавливается в ГОСТ 12021 или ГОСТ 32657.

Примечание — Вычисляют по 8.3, формула (4).

3.5 изгибающее напряжение σ_f , МПа: Номинальное напряжение, возникающее на поверхности испытуемого образца, противоположной нагруженной стороне посередине между опорами.

3.6 нагрузка F , Н: Сила, приложенная к испытуемому образцу посередине между опорами, которая вызывает заданное изгибающее напряжение.

Примечание — Вычисляют по 8.1, формулы (1)–(3).

3.7 температура изгиба под нагрузкой T_f , °C: Температура, при которой прогиб испытуемого образца достигает заданной величины по мере увеличения температуры.

4 Сущность метода

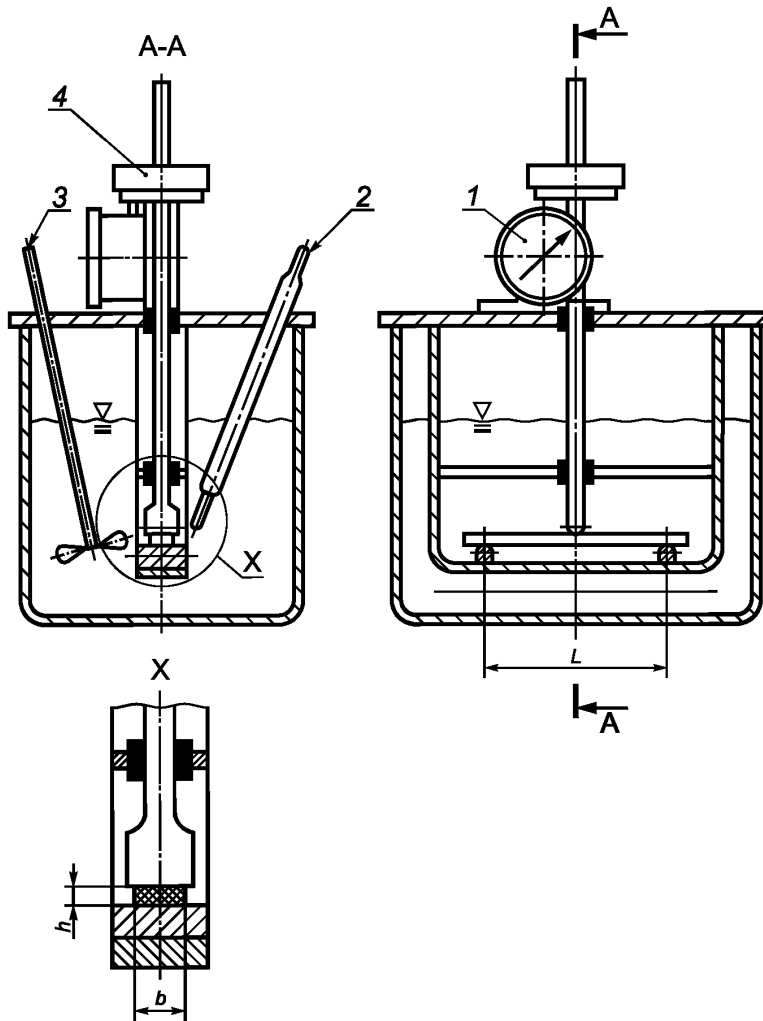
Испытуемый образец подвергают трехточечному изгибу под действием постоянной нагрузки в положении «плашмя», что приводит к возникновению одного из значений изгибающего напряжения, установленного в стандарте на конкретный вид продукции. Температуру поднимают с постоянной скоростью и фиксируют температуру, при которой достигается заданная величина прогиба.

Допускается проводить испытание при нагружении образца «на ребро».

5 Аппаратура

5.1 Устройство для создания изгибающего напряжения

Рекомендуемая схема устройства приведена на рисунке 1. Устройство состоит из жесткой металлической рамы, в которой в вертикальном направлении свободно перемещается стержень, соединенный с нагружающим наконечником, через который передается нагрузка на образец. На основании рамы имеются опоры для размещения образца; опоры и другие вертикальные части рамы изготавливают из металла, имеющего тот же коэффициент линейного теплового расширения, что и стержень.



1 — измерительный прибор с круговой шкалой; 2 — термометр; 3 — мешалка; 4 — груз;
 b — ширина образца для испытаний; h — толщина образца для испытаний; L — расстояние между опорами

Рисунок 1 — Схема типового прибора для определения температуры изгиба под нагрузкой

Опоры для образцов для испытания состоят из металлических частей цилиндрической формы с горизонтально расположенными линиями контакта с образцом. Расстояния между опорами, то есть расстояние между линиями контакта с образцом, установлены в ГОСТ 12021 или ГОСТ 32657. Опоры должны быть прикреплены к основанию рамы так, чтобы нагрузка прилагалась к образцу в вертикальном направлении через нагружающий наконечник посередине между опорами с погрешностью ± 1 мм. Опоры должны быть расположены параллельно нагружающему наконечнику под прямым углом к направлению длины образца, симметрично помещенного на опоры. Радиус закругления опор и нагружающего наконечника, контактирующих с образцом, — $(3,0 \pm 0,2)$ мм, ширина контактной поверхности должна быть больше ширины образца.

Если у вертикальных деталей аппаратуры различные коэффициенты линейного *теплового* расширения, то разница в изменении длины этих частей вносит ошибку в отсчет прогиба испытываемого образца. В связи с этим необходимо проводить контрольное испытание с использованием образца из жесткого материала с низким коэффициентом линейного *теплового* расширения. Контрольное испытание следует проводить в диапазоне используемых температур и определять поправочный коэф-

коэффициент для каждой температуры. Если поправочный коэффициент равен 0,01 мм или более, следует указать его алгебраический знак и учитывать его при каждом испытании, прибавляя его алгебраически к полученному значению прогиба испытываемого образца.

Примечание — В качестве материалов для испытываемого образца при контрольном испытании можно применять инвар и боросиликатное стекло.

5.2 Нагревательное устройство

В качестве нагревательного устройства можно использовать термостат с соответствующей теплопередающей жидкостью или термошкаф с принудительной циркуляцией воздуха. В теплопередающую среду, если это не газ (воздух), испытываемый образец погружают на глубину не менее 50 мм. Во время испытания жидкую среду перемешивают.

Необходимо, чтобы теплопередающая жидкость была стабильна в используемом диапазоне температур и не оказывала воздействия на испытываемый материал, например не вызывала набухания или растрескивания образца.

Метод с использованием жидкой теплопередающей среды является рекомендуемым — в случае разногласий следует использовать жидкую теплопередающую среду, если это возможно в используемом диапазоне температур.

Нагревательное устройство должно быть снабжено регулятором, обеспечивающим равномерное повышение температуры со скоростью (120 ± 10) °С/ч.

Скорость нагрева следует периодически контролировать автоматически или вручную, не реже чем через каждые 6 мин.

Скорость нагрева считают удовлетворительной, если в процессе испытания изменение температуры через каждые 6 мин составит (12 ± 1) °С.

Разность температур теплопередающей среды в нагревательном устройстве между концами и серединой испытываемого образца не должна превышать ± 1 °С.

Примечания

1 Аппаратура может быть снабжена устройством для автоматической остановки нагревания и подачи сигнала, когда достигается заданная величина прогиба.

2 В качестве теплопередающей среды можно использовать жидкий парафин, трансформаторное масло, глицириновое и силиконовое масла, а также другие масла.

5.3 Грузы

Набор грузов, масса которых подобрана так, чтобы обеспечить требуемое изгибающее напряжение образца, которое вычисляют в соответствии с 8.1.

Примечание — Может возникнуть необходимость иметь набор грузов, отличающихся по массе на 1 г.

5.4 Устройства для измерения температуры

Любые соответствующим образом откалиброванные устройства для измерения температуры в требуемом диапазоне с ценой деления не более 0,5 °С.

Допускается использовать устройства для измерения температуры с ценой деления не более 1 °С.

Устройства для измерения температуры должны быть откалиброваны на глубину погружения, соответствующую используемой аппаратуре. Датчики температуры должны располагаться в пределах $(2,0 \pm 0,5)$ мм от центра испытываемого образца и не касаться образца.

Калибровка устройств для измерения температуры — в соответствии с инструкцией изготовителя (см. примечание 2).

Примечания

1 Если нагревательное устройство состоит из нескольких позиций, предусмотренных для одновременного испытания нескольких образцов, рекомендуется использовать отдельные устройства для измерения температуры образца на каждой позиции.

2 Стандарт, устанавливающий порядок калибровки приборов для измерения температуры, отсутствует.

5.5 Устройство для измерения прогиба

Микрометр с круговой шкалой или другие средства измерений, позволяющие измерять прогиб испытываемого образца в миллиметрах с точностью до второго десятичного знака.

В некоторых типах измерительных устройств действие силы пружины микрометра F_s направлено вверх и поэтому уменьшает направленную вниз нагрузку, которую создает нагружающий наконечник, а в других типах измерительных устройств сила F_s действует вниз, и ее следует прибавлять к нагрузке, создаваемой нагружающим наконечником. В этих случаях необходимо определить значение и направление силы F_s , чтобы компенсировать ее (см. 8.1). В некоторых измерительных устройствах с круговой шкалой сила F_s значительно изменяется в диапазоне измерений, поэтому ее следует измерять в той части диапазона, в которой производят испытание.

5.6 Микрометры и другие средства измерений

Для измерения ширины и толщины образцов используют устройства с точностью до 0,01 мм. Допускается использование устройств, обеспечивающих измерение с точностью до 0,1 мм.

6 Образцы для испытания

6.1 Общие положения

Не допускается коробление образцов. Коробление образцов при нагревании, то есть изгиб без нагрузки, может произойти из-за различия в условиях охлаждения отлитых образцов или другой асимметрии в структуре. Коробление можно уменьшить, нагружая противоположную поверхность образца.

6.2 Форма и размеры

Образцы для испытания должны иметь форму прямоугольного бруска (длина l > ширина b > толщина h). Размеры испытуемых образцов — в соответствии с ГОСТ 12021 или ГОСТ 32657.

Толщина и ширина каждого испытуемого образца за пределами одной трети центральной части длины не должна превышать среднеарифметическое значение более чем на 2 %.

Метод изготовления образцов — по ГОСТ 12021 или ГОСТ 32657.

6.3 Проверка образцов

Образцы не должны быть изогнуты, все поверхности образцов должны быть взаимно перпендикулярны и параллельны. Поверхности и кромки образцов не должны иметь вмятин, царапин, усадочных раковин, заусенцев и других видимых дефектов.

Примечание — Образцы для испытания, полученные литьем под давлением, как правило, имеют скос углов от 1° до 2° для свободного извлечения из литьевой формы, поэтому боковые грани литьевых образцов не параллельны. Кроме того, образцы для испытания, полученные литьем под давлением, всегда имеют усадочную раковину, так как вследствие различных условий охлаждения толщина в центре испытуемого образца обычно меньше, чем у краев.

Необходимо убедиться, что все обработанные поверхности максимально гладкие и все следы механической обработки имеют продольное направление.

Образцы следует проверять на соответствие указанным требованиям путем визуального осмотра с помощью столярного угольника или плоской плиты и измерения микрометром.

Образцы, которые после осмотра или измерения не соответствуют указанным требованиям, должны быть изъяты или перед испытанием обработаны до необходимых размеров и формы.

6.4 Число образцов для испытания

Следует испытывать не менее двух образцов. Для компенсации коробления при испытании следует нагружать разные стороны образцов.

Для повторного испытания, если оно необходимо, как указано в ГОСТ 12021 или по ГОСТ 32657 (подраздел 8.3), следует испытывать два образца.

Для контроля качества или по договоренности заинтересованных сторон допускается испытание образца только с одной стороны. В этом случае в протоколе отмечают сторону, которая была нагружена в процессе испытания.

7 Кондиционирование

Если в *нормативном документе или технической документации* на материал нет других указаний, образцы следует кондиционировать и испытывать в условиях, приведенных в ГОСТ 12423.

8 Проведение испытания

8.1 Вычисление прилагаемой нагрузки

Нагрузку, F , прилагаемую к образцу, H , вычисляют по формуле

$$F = \frac{2\sigma_f \cdot b \cdot h^2}{3L}, \quad (1)$$

где σ_f — изгибающее напряжение, МПа;
 b — ширина образца для испытания, мм;
 h — толщина образца для испытания, мм;
 L — расстояние между опорами, мм.

Размеры b и h в миллиметрах следует измерять с точностью до первого десятичного знака, а размер L — с точностью до 0,5 мм.

Значения изгибающего напряжения и расстояния между опорами приведены в ГОСТ 12021 или ГОСТ 32657.

Следует учитывать, что масса m_r стержня, к которому прилагается нагрузка F , вносит вклад в общую испытательную нагрузку. Если используют измерительный прибор с пружиной, следует также учитывать величину и направление силы F_s , создаваемой пружиной, как положительную или отрицательную часть нагрузки F (см. 5.5).

Массу дополнительных грузов m_w , кг, которые помещают на стержень для получения требуемой общей нагрузки F , вычисляют по формулам:

$$F = 9,81(m_w + m_r) + F_s, \quad (2)$$

откуда

$$m_w = \frac{F - F_s}{9,81} - m_r, \quad (3)$$

где F — общая нагрузка, прилагаемая к образцу, Н;
 F_s — сила, создаваемая измерительным прибором с пружиной, Н;
 m_r — масса стержня, к которому прилагается нагрузка, кг.

Значение силы F_s считают положительной величиной, если действие пружины направлено в сторону образца (то есть вниз), и отрицательной величиной, если действие пружины направлено в противоположную сторону (то есть против движения стержня), или равным нулю, если не применяют приборы с пружиной.

Допускаемое отклонение прилагаемой нагрузки F от расчетной $\pm 2,5$ %.

Примечание — Все формулы, относящиеся к свойствам при изгибе, справедливы только для линейной зависимости «нагрузка — прогиб», поэтому для большинства пластмасс формулы точны только при малых значениях прогиба. Однако приведенные формулы можно использовать при сравнении пластмасс.

8.2 Начальная температура нагревательного устройства

Температура нагревательного устройства (5.2) должна быть не выше 27 °С в начале каждого испытания, если предыдущие испытания не показали, что для данного испытуемого материала не вызывает ошибки применение более высокой начальной температуры.

8.3 Измерение

Испытания, проведенные на образцах разных размеров или на образцах, изготовленных при разных условиях, могут дать несопоставимые результаты. Следовательно, для получения сопоставимых результатов необходимо, чтобы образцы изготавливали в одинаковых условиях, а условия испытания также были одинаковыми.

Проверяют, а при необходимости устанавливают соответствующую величину расстояния между опорами (5.1). Измеряют это расстояние с точностью 0,5 мм и регистрируют для использования при вычислениях по 8.1.

Испытуемый образец помещают на опоры так, чтобы продольная ось образца была перпендикулярна к опорам. Помещают собранную конструкцию (5.1) в нагревательное устройство. Прилагают

нагрузку, вычисленную по 8.1, чтобы создать изгибающее напряжение в испытуемом образце в соответствии с ГОСТ 12021 или ГОСТ 32657. Через 5 мин после приложения нагрузки регистрируют показания прибора, измеряющего прогиб (5.5), или устанавливают его на нуль (см. примечание 1).

Температуру нагревательного устройства равномерно повышают со скоростью $(120 \pm 10) \text{ }^\circ\text{C/ч}$. Отмечают температуру, при которой прогиб образца достигает заданной величины, то есть температуру изгиба под нагрузкой при изгибающем напряжении, указанном в ГОСТ 12021 или ГОСТ 32657, а также в нормативных документах или технической документации на пластмассу.

Заданная величина прогиба — функция ширины образца h , расстояния между опорами и увеличения деформации изгиба, которые указаны в ГОСТ 12021 или ГОСТ 32657.

Заданную величину прогиба Δs , мм, вычисляют по формуле

$$\Delta s = \frac{L^2 \Delta \varepsilon_f}{600 h}, \quad (4)$$

где L — расстояние между опорами, то есть расстояние между линиями контакта испытуемого образца и опор;

$\Delta \varepsilon_f$ — увеличение деформации изгиба, %;

h — ширина образца, мм.

Примечания

1 Выдержка в течение 5 мин частично обеспечивает компенсацию ползучести, проявляемой некоторыми материалами при температуре окружающей среды под воздействием заданного изгибающего напряжения. Ползучесть, которая проявляется в первые 5 мин, обычно составляет значительную часть ползучести, которая проявляется в первые 30 мин. Если испытуемый материал не проявляет заметной ползучести в течение первых 5 мин при используемой начальной температуре, выдержку исключают.

2 Для интерпретации результатов испытания часто бывает полезным знать зависимость прогиба образца от его температуры. Для этого рекомендуется, когда это возможно, прогиб образца измерять непрерывно во время выдержки и нагрева.

Испытания проводят не менее чем на двух образцах. Каждый образец следует испытывать только один раз. Для компенсации эффекта асимметрии, то есть коробления образца, испытываемые образцы следует испытывать попарно, нагружая их разные стороны. При согласовании заинтересованных сторон можно испытывать образцы только на одной стороне, см. 6.4.

9 Обработка результатов

Если нет других указаний в ГОСТ 12021 или ГОСТ 32657, за температуру изгиба под нагрузкой для конкретного испытуемого материала, $^\circ\text{C}$, принимают среднеарифметическое значение результатов испытаний всех образцов, округленное до целого числа.

10 Протокол испытания

Протокол испытания должен содержать:

- a) ссылку на настоящий стандарт;
- b) всю информацию, необходимую для идентификации испытуемого материала;
- c) метод изготовления образцов;
- d) использованную теплопередающую среду;
- e) условия кондиционирования образцов;
- f) температуру изгиба под нагрузкой в градусах Цельсия (если индивидуальные результаты двух измерений различаются на величину, превышающую предел, указанный в ГОСТ 12021 или ГОСТ 32657, в протоколе следует указывать все индивидуальные результаты);
- g) использованное значение изгибающего напряжения;
- h) использованное расстояние между опорами;
- i) информацию о нагружаемой стороне образца, если нагружалась только одна сторона;
- j) любые особенности поведения образца, отмеченные в процессе испытания или после удаления образца из аппаратуры;
- k) дату испытания.

**Приложение ДА
(справочное)**

**Сведения о соответствии ссылочных межгосударственных стандартов
международным стандартам, использованным в качестве ссылочных
в примененном международном стандарте**

Таблица ДА.1

Обозначение ссылочного межгосударственного стандарта	Степень соответствия	Обозначение и наименование ссылочного международного стандарта
ГОСТ 12021—2017 (ISO 75-2:2013)	MOD	ISO 75-2 «Пластмассы. Определение температуры прогиба под нагрузкой. Часть 2. Пластмассы и эбонит»
ГОСТ 12423—2013 (ISO 291:2008)	MOD	ISO 291:2008 «Пластмассы. Стандартные атмосферы для кондиционирования и испытания»
ГОСТ 32657—2014 (ISO 75-3:2004)	MOD	ISO 75-3 «Пластмассы. Определение температуры прогиба под нагрузкой. Часть 3. Высокопрочные слоистые реактопласты и пластмассы с длинноволокнистым наполнителем»
ГОСТ 33693—2015 (ISO 20753:2008)	MOD	ISO 20753 «Пластмассы. Образцы для испытаний»
<p>Примечание — В настоящей таблице использовано следующее условное обозначение степени соответствия стандартов: - MOD — модифицированные стандарты.</p>		

УДК 678.5:536.421.2:006.354

МКС 83.080.01

Ключевые слова: пластмассы, эбонит, наполненные пластмассы, пластмассы, армированные волокном, нагрузка, температура изгиба под нагрузкой, изгибающее напряжение, заданная величина прогиба

БЗ 11—2017/261

Редактор *И.А. Косоруков*
Технический редактор *В.Н. Прусакова*
Корректор *Е.И. Рычкова*
Компьютерная верстка *Л.В. Софейчук*

Сдано в набор 29.01.2018. Подписано в печать 27.02.2018. Формат 60×84¹/₈. Гарнитура Ариал.
Усл. печ. л. 1,40. Уч.-изд. л. 1,27. Тираж 28 экз. Зак. 286.

Подготовлено на основе электронной версии, предоставленной разработчиком стандартов

ИД «Юриспруденция», 115419, Москва, ул. Орджоникидзе, 11.
www.jurisizdat.ru y-book@mail.ru

Издано и отпечатано во ФГУП «СТАНДАРТИНФОРМ», 123001, Москва, Гранатный пер., 4.
www.gostinfo.ru info@gostinfo.ru