

НЕФТЕПРОДУКТЫ

Определение воспламеняемости дизельного топлива.
Определение цетанового числа моторным методом

НАФТАПРАДУКТЫ

Вызначэнне ўзгаральнасці дызельнага паліва.
Вызначэнне цэтанавага ліку маторным метадам

(ISO 5165:1998, IDT)

Издание официальное



Ключевые слова: нефтепродукты, топливо дизельное, цетановое число, топливо эталонное, метод испытания

ОКП 02 5130

ОКП РБ 23.20.15

Предисловие

1 ПОДГОТОВЛЕН научно-производственным республиканским унитарным предприятием «Белорусский государственный институт стандартизации и сертификации (БелГИСС)»

ВНЕСЕН Управлением стандартизации Госстандарта Республики Беларусь

2 УТВЕРЖДЕН И ВВЕДЕН В ДЕЙСТВИЕ постановлением Госстандарта Республики Беларусь от 27 декабря 2002 г. № 56

3 Настоящий стандарт идентичен международному стандарту ISO 5165:1998 Petroleum products. Determination of the ignition quality of diesel fuels. Cetane engine method (ИСО 5165:1998 Нефтепродукты. Характеристики воспламеняемости дизельного топлива. Метод определения цетанового числа)

Международный стандарт разработан ИСО/ТК 28 «Нефтепродукты и смазочные материалы»

Перевод с английского языка (en).

Официальные экземпляры стандартов, на основе которого подготовлен настоящий государственный стандарт и на которые даны ссылки, имеются в БелГИСС

Сведения о соответствии стандартов, на которые даны ссылки, государственным стандартам, принятым в качестве модифицированных государственных стандартов, приведены в дополнительном приложении А

Степень соответствия – идентичная (IDT)

4 ВВЕДЕН ВПЕРВЫЕ

Настоящий стандарт не может быть тиражирован и распространен без разрешения Госстандарта Республики Беларусь

Издан на русском языке

Содержание

1 Область применения.....	1
2 Нормативные ссылки	1
3 Сущность метода	2
4 Термины и определения	2
5 Реагенты и эталонные вещества	3
6 Оборудование (аппаратура).....	4
7 Отбор и подготовка проб	6
8 Испытательный двигатель, набор приборов и стандартный режим работы	6
9 Калибровка и оценка двигателя.....	11
10 Проведение испытания	11
11 Расчет	13
12 Выражение результатов	14
13 Точность	14
14 Протокол испытания.....	15
Приложение А Сведения о соответствии стандартов, на которые даны ссылки, государственным стандартам, принятым в качестве модифицированных государственных стандартов	16

ГОСУДАРСТВЕННЫЙ СТАНДАРТ РЕСПУБЛИКИ БЕЛАРУСЬ

НЕФТЕПРОДУКТЫ**Определение воспламеняемости дизельного топлива.****Определение цетанового числа моторным методом****НАФТАПРАДУКТЫ****Вызначэнне ўзгаральнасці дызельнага паліва.****Вызначэнне цэтанавага ліку маторным метадам****PETROLEUM PRODUCTS****Determination of the ignition quality of diesel fuels.****Cetane engine method**

Дата введения 2003-07-01

1 Область применения

Настоящий стандарт распространяется на дизельное топливо и устанавливает метод определения цетанового числа (CN) с использованием стандартного одноцилиндрового четырехтактного дизельного двигателя непрямого впрыскивания с переменной степенью сжатия. Цетановое число определяется при самовоспламенении топлива в камере предварительного сгорания топлива испытательного двигателя при постоянной частоте вращения.

Настоящий стандарт применяется к топливам всего диапазона шкалы от 0 до 100 CN. Испытания, как правило, проводятся в диапазоне от 30 до 65 CN.

Настоящий метод может применяться для испытания нетрадиционных видов топлива, например синтетических топлив, растительных масел и т. п.

Настоящий метод не распространяется на виды топлива с характеристиками, влияющими на гравитационное течение топлива к топливному насосу или его прохождение через впускное отверстие.

Примечание 1 – В настоящем стандарте рабочие условия испытания выражаются в единицах системы СИ. Размеры двигателя указываются в дюймах-фунтах, так как эти единицы используются изготовителями оборудования; значения этих величин приведены в скобках.

Примечание 2 – В настоящем стандарте выражение «% V/V» применяется для обозначения процентного по объему содержания вещества.

2 Нормативные ссылки

В настоящем стандарте использованы ссылки на следующие стандарты:

ИСО 3015:1992 Нефтепродукты. Определение точки помутнения

ИСО 3170:1988 Нефтепродукты жидкие. Ручные методы отбора проб

ИСО 3171:1988 Нефтепродукты жидкие. Автоматический отбор проб из трубопровода

ИСО 3696:1987 Вода для лабораторного анализа. Технические условия и методы испытания

ИСО 4787:1984 Посуда лабораторная стеклянная. Мерная стеклянная посуда. Методы определения вместимости

ASTM D 613-95 Стандартный метод испытания цетанового числа дизельного топлива

ASTM E 832-81 Технические условия на лабораторную фильтровальную бумагу

3 Сущность метода

CN дизельного топлива определяется путем сравнения характеристик воспламеняемости в испытательном двигателе смеси эталонных топлив с известным CN и испытуемого топлива при стандартных рабочих условиях. CN определяется путем изменения степени сжатия ручным маховиком, который изменяет степень сжатия, для пробы испытуемого топлива и каждого из двух эталонных видов топлива с целью достижения заданной задержки воспламенения и обеспечения интерполяции единиц показания маховика в CN.

4 Термины и определения

В настоящем стандарте применяют следующие термины с соответствующими определениями:

4.1 Цетановое число – условная единица измерения характеристики воспламеняемости дизельного топлива, получаемая путем сравнения его с эталонными видами топлива при стандартном испытании в испытательном двигателе. Под характеристикой воспламеняемости подразумевается среднее значение задержки воспламенения топлива, определяемое во время работы стандартного испытательного двигателя при контролируемых условиях расхода жидкого топлива, регулировки впрыска и степени сжатия.

4.2 Степень сжатия – отношение объема камеры сгорания, включая камеру предварительного сгорания при положении поршня в нижней мертвой точке (НМТ), к объему камеры сгорания при положении поршня в верхней мертвой точке (ВМТ).

4.3 Задержка воспламенения – период от начала впрыска топлива до начала воспламенения топлива. Измеряется в градусах угла поворота коленчатого вала.

4.4 Момент впрыска, опережение впрыска – момент в цикле сгорания, при котором начинается впрыск топлива в камеру сгорания. Измеряется в градусах угла поворота коленчатого вала.

4.5 Показание ручного маховика – численное значение микрометрической шкалы маховика, показывающее положение поршня в камере предварительного сгорания двигателя при изменении степени сжатия.

4.6 Измеритель цетанового числа, измеритель задержки воспламенения – электронный прибор, который измеряет опережение впрыска и задержку воспламенения путем преобразования входных импульсов датчиков.

4.7 Давление впрыска форсунки – давление топлива, преодолевающее сопротивление пружины иглы форсунки, которая поднимается и приводит к впрыску топлива из наконечника форсунки.

4.8 Датчик маховика – датчик, крепящийся над маховиком двигателя, приводимый в действие маховиком двигателя, используемый для определения верхней мертвой точки (ВМТ) и момента начала такта для калибровки измерителя задержки воспламенения.

4.9 Индикатор впрыска – датчик, предназначенный для определения движения иглы форсунки и показывающий момент начала впрыска.

4.10 Индикатор воспламенения – датчик давления, показывающий момент начала сгорания в цилиндре.

4.11 Первичные эталонные топлива – гексадекан (цетан), гептаметилнонан (HMN) и дозированные по объему смеси этих веществ, согласно шкале CN, в соотношении, установленном в следующей формуле

$$CN = \% \text{ цетана} + 0,15 (\% \text{ HMN}). \quad (1)$$

Примечание 3 – Шкала CN первоначально была определена смешанными в объемном соотношении цетаном, имеющим условное значение цетанового числа 100, с α -метилнафталином (AMN), имеющим условное значение цетанового числа 0. Замена α -метилнафталина на гептаметилнонан была осуществлена в 1962 году как на более пригодное и доступное вещество. Основываясь на калибровке, проведенной ASTM Diesel National Exchange Group на испытательном двигателе путем сравнения со смесями первичных эталонных топлив, установлено, что гептаметилнонан имеет CN 15. Допускается использование α -метилнафталина в качестве первичного эталонного топлива.

4.12 Вторичные эталонные топлива – смеси в объемном соотношении выбранных углеводородов, обозначенных «Т-топливо», имеющие высокое CN, и «U-топливо», имеющие низкое CN, в которых каждая смесь «Т-топлива» и «U-топлива» калибруется ASTM Diesel National Exchange Group в различных сочетаниях путем сравнения с первичными эталонными топливами.

4.13 Контрольные топлива – дизельные топлива, калиброванные ASTM Diesel National Exchange Group, применяемые для оценки пригодности испытательного двигателя по определению цетанового числа топлива.

5 Реагенты и эталонные вещества

5.1 Охлаждающая жидкость водяной рубашки цилиндра – вода, соответствующая классу 3 по ИСО 3696. Для охлаждения цилиндра в лабораторных условиях используется вода, для которой температура кипения равна $(100 \pm 2) ^\circ\text{C}$. Вода, в которой содержится промышленный антифриз на основе гликолей, добавленный в достаточном количестве, необходимом для обеспечения кипения воды, должна использоваться тогда, когда это обусловлено расположением лаборатории над уровнем моря. Охлаждающая жидкость может содержать многофункциональные добавки, для того чтобы свести к минимуму образование коррозии и минеральной накипи, которые могут изменять теплообмен и влиять на результаты испытаний.

5.2 Моторное масло

Следует применять масло с вязкостью класса SAE 30, отвечающее уровню качества SF/CD или SG/CE. Оно должно содержать моющую присадку, иметь кинематическую вязкость от $9,3 \text{ мм}^2/\text{с}$ до $12,5 \text{ мм}^2/\text{с}$ при температуре $100 ^\circ\text{C}$ и индекс вязкости не менее 85. Не применяются масла, содержащие присадку, повышающую индекс вязкости, и всесезонные масла.

5.3 Первичное эталонное топливо – цетан

Гексадекан с содержанием основного вещества не менее 99,0 %, определяемого хроматографическим методом, применяется в качестве компонента первичного эталонного топлива с цетановым числом 100.

5.4 Первичное эталонное топливо – гептаметилнонан

2,2,4,4,6,8,8-гептаметилнонан с содержанием основного вещества не менее 98 %, определяемого хроматографическим методом, применяется в качестве компонента первичного эталонного топлива с цетановым числом 15.

5.5 Вторичные эталонные топлива

Смеси двух дизельных топлив в объемном соотношении, имеющих большую разницу в значении цетановых чисел, калиброванные с помощью двигателя ASTM Diesel National Exchange Group.

Примечание 4 – Смеси «Т-топлива» и «U-топлива», калиброванные с помощью двигателя ASTM Diesel National Exchange Group, применяются при периодических испытаниях дизельных топлив. Результаты калибровки включаются в таблицы, в которых перечисляются цетановые числа смесей с различным содержанием по объему «Т-топлива» и «U-топлива». «Т-топливо» имеет цетановое число в диапазоне от 73 до 75 CN, а «U-топливо» – от 20 до 22 CN. Эти топлива имеет компания Филлипс 66 (Company, Bartlesville, OK, USA). Эта информация дается для удобства пользователей настоящего стандарта и ИСО за эти продукты ответственности не несет.

Примечание 5 – Рекомендуется хранить и использовать «Т-топливо» и «U-топливо» при температуре не ниже $0 ^\circ\text{C}$, чтобы избежать возможного загустевания, особенно «Т-топлива». Сосуд с топливом, хранящийся при низкой температуре, перед использованием рекомендуется подогреть до температуры не ниже $15 ^\circ\text{C}$, т. е. выше температуры помутнения, определяемой в соответствии с ИСО 3015. Сосуд следует выдержать при указанной температуре в течение не менее 30 мин, и после этого содержимое сосуда следует тщательно перемешать.

5.6 Контрольные топлива

Дизельные топлива среднего дистиллятного типа, калиброванные с помощью испытательного двигателя ASTM Diesel National Exchange Group.

Примечание 6 – Контрольное низкоцетановое топливо имеет CN в пределах от 38 до 42, высокоцетановое топливо – от 50 до 55.

6 Оборудование (аппаратура)

6.1 Устройство испытательного двигателя

На рисунке 1 изображен одноцилиндровый двигатель, который состоит из стандартного картера с топливным насосом, цилиндра с отдельной головкой переменной степени сжатия (рисунок 2), системы охлаждения с термосифоном, топливного бака с многоступенчатой системой клапанных устройств, форсунки с соплом, электрических органов управления и выхлопной трубы. Двигатель должен с помощью ременной передачи соединяться с электродвигателем, который служит как стартером для запуска двигателя, так и средством поглощения энергии при работе двигателя за счет воспламенения в нем топлива. В ASTM D 613, Приложение A2 (Описание оборудования двигателя и спецификация), перечисляется все критическое, некритическое и эквивалентное оборудование двигателя, применимое к настоящему стандарту.

6.2 Приборы

Электронный прибор для измерения момента впрыска и задержки воспламенения топлива, а также термометры, приборы и счетчики общего назначения. В ASTM D 613, Приложение A2 (Описание средств измерения и технические требования), перечислены все критические, некритические и эквивалентные приборы, применимые к настоящему стандарту.

Примечание 7 – Оборудование двигателя и приборы имеются в наличии у производителя, Waukesha Engine Division, Dresser Industries, Inc., 1000 West St. Paul Avenue, Waukesha, WI 53188, USA, fax: + 1 414-549-2960. Отделение по двигателям в Waukesha имеет организации, которые имеют право продавать и обслуживать двигатели в определенных географических зонах.

6.3 Оборудование для дозировки эталонного топлива

Калиброванные бюретки или лабораторная мерная посуда вместимостью 400 – 500 мл с максимальным допустимым отклонением номинальной вместимости $\pm 0,2$ %. Калибровка лабораторной посуды должна быть осуществлена в соответствии с ИСО 4787. Бюретки должны быть оснащены нагнетательным клапаном и дозирующим наконечником для точного контроля дозирования объемов. Дозирующий наконечник должен быть такого размера и конструкции, чтобы выпускное отверстие запорного наконечника обеспечивало объем 0,5 мл. Скорость подачи топлива от распылительной системы не должна превышать 500 мл/мин.

Примечание 8 – Дополнительная информация к настоящему стандарту содержится в ASTM D 613, Приложение X1 (Приборы и процедуры для эталонных топливных смесей).

6.4 Контрольно-измерительный прибор для форсунки

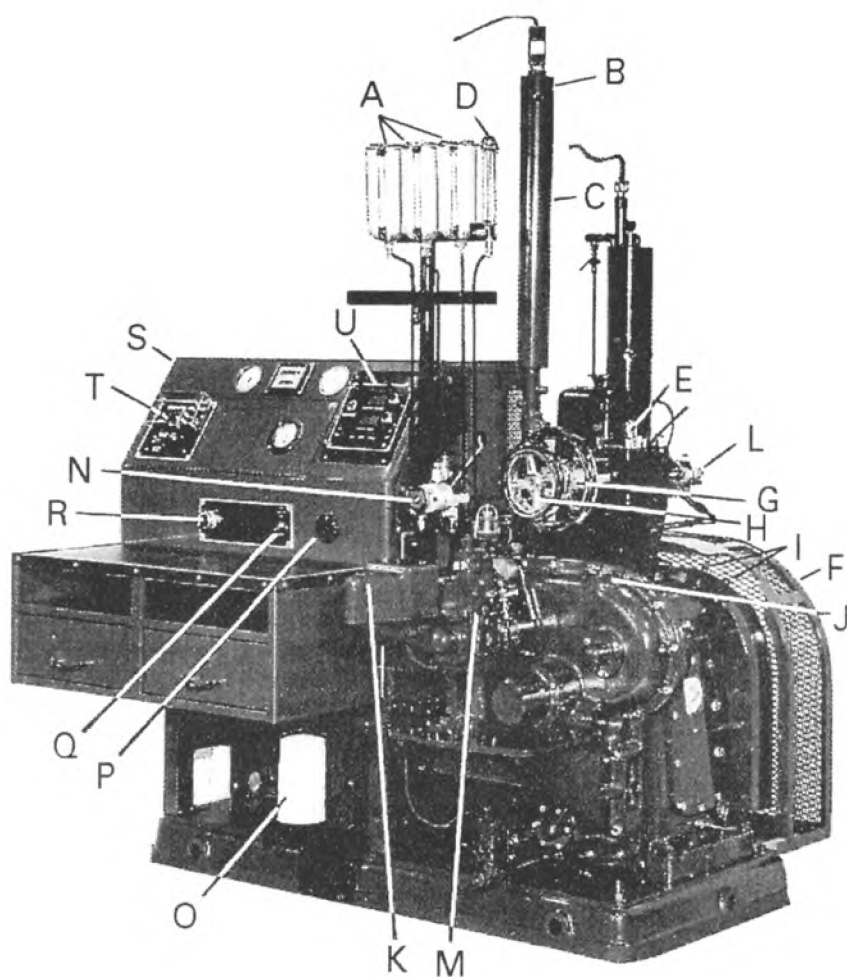
Наконечник форсунки должен проверяться при его снятии и переустановке, с тем чтобы обеспечить начальное давление, при котором топливо выпускается из наконечника форсунки в необходимом количестве.

Примечание 9 – Соблюдение этого требования важно для контроля правильности распыления. Промышленные контрольно-измерительные приборы для форсунок, включающие напорный цилиндр с рычажным приводом, резервуар для топлива и манометр, поставляются от различных изготовителей как общее оборудование для технического обслуживания дизельного двигателя.

6.5 Специальные инструменты для технического обслуживания

Для легкого, удобного и эффективного обслуживания двигателя и испытательного оборудования существует множество специализированных инструментов и измерительных приборов.

Примечание 10 – Перечни и описания этих инструментов и приборов поступают от производителей оборудования для двигателя и от тех организаций, которые занимаются техническим обслуживанием инструментов и приборов, применяемых в настоящем стандарте.



- A Топливные баки
- B Кожух нагревателя воздуха
- C Глушитель воздухозаборника
- D Бюретка подачи топлива
- E Датчик сгорания топлива
- F Защитное ограждение
- G Маховик поршня, изменяющего степень сжатия
- H Блокировка маховика, изменяющего степень сжатия
- I Датчики маховика
- J Крышка масляного фильтра
- K Соленоид выключения насоса подачи топлива
- L Форсунка
- M Насос подачи топлива
- N Клапан выбора топлива
- O Масляный фильтр
- P Орган управления подогрева масла двигателя
- Q Выключатель нагревателя воздуха
- R Панель пуска-остановки двигателя
- S Панель приборов
- T Контроллер температуры всасываемого воздуха
- U Двойной цифровой измеритель цетанового числа

Рисунок 1 – Испытательный двигатель для определения цетанового числа

7 Отбор и подготовка проб

Отбор проб должен проводиться в соответствии с ИСО 3170, ИСО 3171 или эквивалентными национальными стандартами.

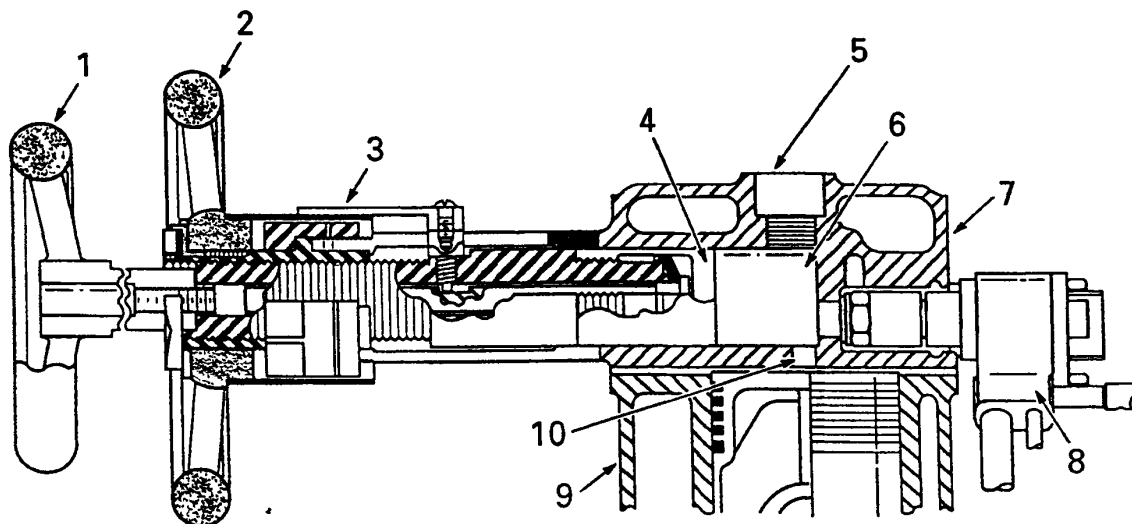
Перед проведением испытания в двигателе отобранные пробы следует нагреть до комнатной температуры 18 – 32 °С. При необходимости перед проведением испытания в двигателе отобранные пробы топлива должны быть профильтрованы через фильтровальную бумагу типа 1, класса А в соответствии с ASTM E 832 при комнатной температуре и нормальном давлении.

8 Испытательный двигатель, набор приборов и стандартный режим работы

8.1 Установка оборудования двигателя и оснащение приборами

Испытательный двигатель устанавливается в таком месте, где на него не будут воздействовать газы и испарения, которые могут в значительной мере повлиять на результаты определения CN.

Установку двигателя и подключение приборов необходимо проводить на соответствующем фундаменте и в специальном помещении. Эта операция требует соответствующей помощи специалистов и технической поддержки. Пользователь обязан отвечать за соответствие всем действующим правилам и требованиям к установке. Для надлежащей работы испытательного двигателя необходимо произвести сборку множества компонентов двигателя и отрегулировать множество параметров двигателя в соответствии с техническими условиями. Отдельные параметры установлены в технических условиях, другие – во время сборки двигателя или после ремонта двигателя, но есть еще и параметры, которые настраивает и регулирует оператор во время испытания.



- 1 Открытый маховик
- 2 Ручной маховик изменения степени сжатия
- 3 Микрометр, измеряющий степень сжатия
- 4 Поршень изменения степени сжатия
- 5 Отверстие для датчика индикатора воспламенения
- 6 Камера предварительного сгорания (предкамера)
- 7 Головка цилиндра
- 8 Форсунка
- 9 Цилиндр
- 10 Отверстие для подачи горючей смеси

Рисунок 2 – Головка цилиндра двигателя для определения цетанового числа и маховик

8.2 Число оборотов двигателя

Число оборотов двигателя должно составлять (900 ± 9) об./мин при номинальном режиме работы. Число оборотов двигателя при сгорании топлива не должно отличаться более чем на 3 об./мин по сравнению с числом оборотов двигателя без сгорания топлива.

8.3 Фазы газораспределения

Двигатель должен работать в четырехтактном цикле с двумя оборотами коленчатого вала при каждом рабочем цикле. К двум критическим явлениям, связанным с клапанами, относятся те явления, которые происходят около верхней мертвой точки (ВМТ): открытие впускного клапана и закрытие выпускного клапана. Открытие впускного клапана происходит при величине угла поворота коленчатого вала $(10,0 \pm 2,5)^\circ$ после верхней мертвой точки (ВМТ), закрытие – при величине угла поворота коленчатого вала 34° после нижней мертвой точки (НМТ) при одном обороте коленчатого вала или маховика. Открытие выпускного клапана происходит при угле поворота коленчатого вала 40° до нижней мертвой точки при втором обороте коленчатого вала или маховика, закрытие – при величине поворота коленчатого вала $(15,0 \pm 2,5)^\circ$ (НМТ) на следующем обороте коленчатого вала или маховика. В ASTM D 613, приложение A4 (Приборы и инструкции по регулировке), определены процедуры регулировки распределительного вала, применимые к настоящему стандарту.

8.4 Высота подъема клапана

Впускные и выпускные кулачки независимо от их формы должны иметь подъем от 6,223 до 6,350 мм (от 0,245 до 0,250 дюйма) от основной профильной окружности до верхней точки кулачка, чтобы в результате диапазон подъема клапана был $(6,045 \pm 0,05)$ мм $[(0,238 \pm 0,002)$ дюйма]. В ASTM D 613, приложение A4 (Приборы и инструкции по регулировке), определены процедуры измерения подъема клапана, применимые к настоящему стандарту.

8.5 Регулировка топливного насоса

Закрытие впускного отверстия поршня насоса должно происходить при угле поворота маховика от 300° до 306° при такте сжатия двигателя, когда микрометр подачи топлива установлен в обычном рабочем положении и при полном продвижении (выдвигении) рычага муфты опережения впрыска топлива (ближайшей к оператору). В ASTM D 613, приложение A4 (Приборы и инструкции по регулировке), содержатся более подробные инструкции по регулированию и контролю работы топливного насоса, применимые к настоящему стандарту.

8.6 Давление топлива на входе в топливный насос

Минимальная высота столба топлива обеспечивается при монтаже топливных баков и измерительной бюретки количества жидкости и должна быть настроена таким образом, чтобы забор топлива происходил из них на расстоянии (635 ± 25) мм над осевой линией входного канала насоса подачи топлива.

8.7 Направление вращения двигателя

Вращение двигателя должно осуществляться по часовой стрелке, если наблюдать за ним с его передней стороны.

8.8 Установка угла опережения впрыска топлива

Впрыск топлива должен производиться при угле $13,0^\circ$ до верхней мертвой точки (ВМТ) как для пробы топлива, так и для эталонных топлив.

8.9 Давление открытия форсунки

Должно быть $(10,3 \pm 0,34)$ МПа.

8.10 Расход топлива

Должен быть $(13,0 \pm 0,2)$ мл/мин $[(60 \pm 1)$ с/13,0 мл].

8.11 Температура охлаждающей жидкости форсунки

Должна быть $(38 \pm 3)^\circ\text{C}$.

8.12 Зазоры клапана

Зазоры между штоками толкателя клапанов и коромыслами, обеспечивающие нормальную работу двигателя в установке до начала работы на холодном двигателе, должны быть:

- впускной клапан – 0,075 мм (0,004 дюйма);
- выпускной клапан – 0,330 мм (0,014 дюйма).

Такие зазоры гарантируют наличие в обоих клапанах достаточного пространства, обеспечивающего их посадку на седло во время прогрева двигателя. Штоки толкателя клапана с регулируемой длиной должны устанавливаться так, чтобы регулировочные винты коромысла имели достаточный ход для окончательной регулировки зазора. Тепловой зазор для обоих клапанов (впускного и выпускного) должен устанавливаться в пределах $(0,20 \pm 0,025)$ мм [$(0,008 \pm 0,001)$ дюйма] и измеряться при стандартных условиях на двигателе, работающем в установившемся режиме на обычном дизельном топливе.

8.13 Давление масла

Должно быть 172 – 207 кПа.

Примечание 11 – Испытательный двигатель оснащен манометром, измеряющем в psi (фунт · дюйм кв.), и давление масла должно быть от 25 до 30 psi. ASTM D 613, приложение A4 (Приборы и инструкции по регулировке), устанавливает процедуру регулировки, применимую к настоящему стандарту.

8.14 Температура масла

Должна быть (57 ± 8) °С.

Примечание 12 – Испытательный двигатель оснащен термометром, измеряющим температуру в градусах по Фаренгейту, и температура масла должна быть (135 ± 15) °F.

8.15 Температура охлаждающей жидкости водяной рубашки

Должна быть (100 ± 2) °С.

8.16 Температура воздуха на всасывании в двигатель

Должна быть $(66 \pm 0,5)$ °С.

8.17 Базовая задержка воспламенения

Должна быть $13,0^0$ для пробы и эталонных топлив.

8.18 Уровень охлаждающей жидкости водяной рубашки цилиндра

Охлаждающую жидкость доливают в водяную рубашку цилиндра до уровня нижней части смотрового стекла холодного двигателя до начала работы. Это количество охлаждающей жидкости будет обеспечивать нормальную работу и уровень нагретой охлаждающей жидкости во время работы двигателя.

8.19 Уровень масла в картере двигателя

Нормальный уровень масла в картере горячего двигателя должен находиться примерно в среднем положении смотрового стекла картера.

Примечание 13 – Масло, добавленное в картер в таком количестве, чтобы его уровень был ближе к верхней части смотрового стекла, на холодном двигателе будет обеспечивать указанное условие.

8.20 Внутреннее давление в картере

При измерении датчиком или манометром, установленным в отверстии картера через диафрагму амортизатора, гасящего пульсации, давление должно быть меньше нуля и, как правило, на 25 – 150 мм водяного столба меньше, чем разряженное атмосферное давление. Разряжение не должно превышать 254 мм водяного столба.

8.21 Противодействие выпуску

При измерении датчиком или манометром, установленным в отверстии выпускного уравнивающего резервуара или основной выпускной трубе через диафрагму амортизатора, гасящего пульсации, статическое давление должно быть настолько низким, насколько это возможно, но не должно создавать ни разрежения, ни превышать более чем на 254 мм водяного столба атмосферное давление.

8.22 Резонанс системы выпуска и вентиляции картера

Трубопроводы системы выпуска и вентиляции картера должны быть такой длины, чтобы не происходило резонанса газа.

Примечание 14 – ASTM D 613, приложение X2 (Рабочие методики), устанавливает соответствующую процедуру, определяющую наличие резонанса, применяемую к настоящему стандарту.

8.23 Выход поршня

После установки цилиндра на картер двигателя поршень в ВМТ должен выступать над верхней частью поверхности цилиндра на $(0,381 \pm 0,025)$ мм [$(0,015 \pm 0,001)$ дюйма]. Соответствующее положение достигается посредством применения между цилиндром и корпусом картера пластмассовых или бумажных прокладок различной толщины, подбираемых методом проб.

8.24 Натяжение ремня

Ремни, соединяющие маховик с электродвигателем, должны быть натянуты после первоначальной обкатки таким образом, чтобы при неработающем двигателе груз массой 2,25 кг, подвешенный к одному ремню на середине между маховиком и шкивом мотора, отклонял ремень примерно на 12,5 мм.

8.25 Давление впрыска форсунки

Винт, регулирующий давление, следует устанавливать так, чтобы топливо выходило под давлением $(10,3 \pm 0,34)$ МПа. Каждый раз при замене наконечника форсунки и после чистки настройку необходимо проверять

Примечание 15 – Форсунки рекомендуется испытывать на испытательном стенде. В ASTM D 613, приложение A4 (Приборы и инструкции по регулировке), содержатся указания по регулировке, которые должны применяться в отношении настоящего стандарта.

ВНИМАНИЕ – Персонал должен избегать контакта с распылителем форсунки, т. к. топливо под высоким давлением может проникнуть под кожу. Проверку правильности распыления следует производить в средствах защиты органов дыхания или при наличии соответствующей вытяжной вентиляции во избежание вдыхания паров.

8.26 Форма распыла форсунки

Распыление топлива форсункой должно проверяться на симметричность, а ее характеристики – путем осмотра следов однократного распыления на фильтровальной бумаге или на другом легко поглощающем материале, помещенном на расстоянии примерно 76 мм от наконечника форсунки.

8.27 Показание ручного маховика

8.27.1 Общие положения

Показания маховика – это простая и удобная индикация степени сжатия двигателя, являющаяся критической переменной в методе определения цетанового числа.

Примечание 16 – Фактическая степень сжатия не является важной, но значение степени сжатия, определяющее цетановое число, необходимо для выбора эталонных топлив в качестве образца дизельного топлива. Калибровку маховика проводят на новом двигателе, при замене или механической переборке узла «маховик/головка цилиндра», путем установки поршня, барабана микрометра и шкалы точки отсчета показаний маховика. В ASTM D 613, приложение A3 (Приборы для обслуживания), предоставлены инструкции по сборке маховика, применимые к настоящему стандарту.

8.27.2 Начальная установка поршня

Разместить поршень изменения степени сжатия так, чтобы его плоская поверхность была слегка видимой и расположена точно по линии края резьбы отверстия индикатора воспламенения, как это верифицировано с помощью поверочной линейки.

8.27.3 Установка барабана микрометра и шкалы

При начальной установке поршня устанавливают барабан маховика и шкалу таким образом, чтобы маховик показывал отметку 1,000.

Примечание 17 – Для цилиндров, которые были расточены до диаметра, превышающего номинальный, настройку барабана микрометра маховика и шкалы можно корректировать до определенной степени для достижения работы испытательного двигателя с сопоставимыми показаниями ручного маховика (смотри ASTM D 613 для рекомендуемых установок).

8.27.4 Установка показаний маховика

Затягивают плотно ручную малый открытый маховик для обеспечения фиксированного положения поршня. Ослабляют контргайку большого маховика и снимают замыкающий L-образный клин. Поворачивают большой маховик таким образом, чтобы край барабана был установлен на отметку 1,000 или на другую выбранную градацию на горизонтальной шкале. Переустанавливают L-образный клин в ближайшую прорезь паза большого маховика короткой ножкой в маховик. Любое небольшое смещение маховика с целью достижения расположения паза не должно влиять на показание. Затягивают контргайку вручную для удержания клина. Удаляют крепежный винт барабана и поворачивают барабан так, чтобы нулевая отметка была на линии выбранного показания. Совмещают резьбовое отверстие в барабане с отверстием ступицы маховика и заворачивают крепежный винт. Затягивают ключом контргайку большого маховика и повторно проверяют, чтобы поршень переменной степени сжатия был правильно расположен, а показание маховика соответствовало выбранному значению.

8.28 Начальное давление сжатия

При показании маховика 1,000 давление сжатия для двигателя, работающего при стандартном атмосферном давлении в 101,3 кПа, должно быть в пределах (3275 ± 138) кПа, и считывать его следует немедленно сразу после выключения двигателя, работавшего при стандартных рабочих условиях. Если давление не соответствует указанному диапазону, перепроверяют основную настройку маховика и, при необходимости, проводят ремонт.

Примечание 18 – Для двигателей, работающих при другом атмосферном давлении, давление сжатия будет обычно пропорционально отношению фактического атмосферного давления к стандартному атмосферному давлению. Например, двигатель при атмосферном давлении 94,6 кПа предположительно будет иметь давление сжатия приблизительно (3060 ± 138) кПа.

$$CP_L = 3275 \times p_L / P_{STD}, \quad (2)$$

где CP_L – давление сжатия на локальном барометре, кПа;

p_L – атмосферное давление в месте расположения двигателя, кПа;

P_{STD} – стандартное атмосферное давление, кПа.

Примечание 19 – отношение p_L / P_{STD} не зависит от единиц измерения, при условии, что оба значения давления выражены в одних и тех же единицах.

ASTM D 613, приложение A4 (Приборы и инструкции по регулировке), устанавливает инструкции по проверке давления сжатия, применимые к настоящему стандарту. Испытание давления сжатия с использованием манометра должно производиться по возможности в кратчайший период времени, чтобы избежать воспламенения вследствие наличия масла в измерительном приборе или камере сгорания.

8.29 Уровень смазочного масла в топливном насосе

На остановленном двигателе в корпус насоса следует добавить такое количество смазочного масла, чтобы его уровень соответствовал отметке масломерного щупа.

Примечание 20 – В результате работы двигателя, особенно тогда, когда пара «цилиндр/поршень насоса» изнашивается, уровень масла начинает подниматься вследствие просачивания топлива, это можно увидеть через чистую пластмассовую боковую пластину на корпусе насоса. При значительном повышении уровня масла следует слить и добавить необходимое количество свежего масла.

8.30 Уровень масла в муфте сцепления топливного насоса

На остановленном двигателе открывают отверстия, находящиеся в верхней и средней по высоте частях муфты сцепления. Через верхнее отверстие добавляют смазочное масло, чтобы поднять уровень до высоты бокового отверстия. Закрывают оба отверстия.

Примечание 21 – Смазка топливного насоса и муфты сцепления происходит по отдельности, т. к. эти узлы не соединены друг с другом.

8.31 Настройка датчиков измерительных приборов

Установка датчиков важна для обеспечения постоянных и точных функций впрыска и задержки воспламенения. Два идентичных и взаимозаменяемых датчика устанавливаются на кронштейне, помещаемом над маховиком двигателя так, чтобы они включали индикатор маховика при срабатывании. В соответствии с инструкциями, прилагаемыми к этим датчикам, каждый датчик помещают на кронштейне таким образом, чтобы они должным образом относились к индикатору маховика. Измерение датчика индикатора маховика, при необходимости, должно проводиться с помощью немагнитного чувствительного элемента.

8.32 Установка зазора индикатора впрыска

На остановленном двигателе устанавливают воздушный зазор обычно 1 мм (0,040 дюйма).

Примечание 22 – Отдельные датчики могут требовать установки большего или меньшего зазора, обеспечивающего устойчивую работу измерительного прибора во время работы двигателя. Однако слишком малый зазор может вызвать задержку показания на указателе угла воспламенения, что нарушит правильность показания шкалы.

9 Калибровка и оценка двигателя

9.1 Соответствие двигателя

Двигатель необходимо обследовать таким образом, чтобы все начальные регулировки и рабочие условия были сбалансированы и соответствовали основной настройке двигателя и измерительных приборов и стандартным рабочим условиям.

Примечание 23 – Обычно прогрев двигателя осуществляется в течение 1 ч, что гарантирует стабильность всех критических переменных.

9.2 Проверка характеристик двигателя на контрольных топливах

Для этого испытания, проводимого с целью оценки двигателя, не требуется никакой стандартизированной топливной смеси или смесей. Проводят одно или несколько испытаний контрольных топлив в качестве рекомендуемых для работы двигателя.

Характеристики двигателя могут рассматриваться как удовлетворительные, если полученное значение CN для контрольного топлива находится в области следующих допустимых значений:

$$\text{Граница допуска} = \text{CN}_{\text{CF}} \pm 1,5 \times \text{s}_{\text{CF}}, \quad (3)$$

где CN_{CF} – среднее значение CN калибровочных данных контрольного топлива;

1,5 – выбранный фактор границы допуска K для нормальных распределений;

s_{CF} – стандартное отклонение от калибровочных данных контрольного топлива.

Примечание 24 – Этот статистический фактор границы допуска K, базирующийся на объеме выборки n, позволяет проводить оценку процентного отношения двигателей, которые могли бы оценивать контрольные топлива в пределах расчетных границ допуска. Беря за основу набор калибровочных данных от 17 до 20 оценок и значение K = 1,5, предполагается, что в течение длительной работы в 19 случаях из 20 не менее 70 % двигателей будут обеспечивать оценку топлива в пределах расчетных границ допуска.

9.3 Проверка в случае несоответствия

Если результаты проверки характеристик двигателя на контрольных топливах выходят за пределы указанных границ допуска, необходимо проверить все условия эксплуатации или ремонта двигателя. Может потребоваться замена наиболее важных деталей.

Примечание 25 – Наконечник форсунки является важной деталью и его следует проверять или заменять в первую очередь.

10 Проведение испытания

10.1 Основные положения

Проверяют, чтобы все условия эксплуатации двигателя соответствовали и были отрегулированы на двигателе, работающем на обычном дизельном топливе.

Примечание 26 – В ASTM D 613, приложение X2 (Рабочие методики – Корректировка переменных), содержится дополнительная необходимая информация о работе двигателя и корректировка каждой отдельной переменной, применимые к настоящему стандарту.

Устанавливают селекторный переключатель режима работы измерителя задержки воспламенения (Марка II и более ранние модели) в положение «Калибровка», перед тем как перейти на подключение топлива, таким образом, чтобы не произошло зашкаливания. Калибровку следует проверять до каждой оценки, но никогда не менять во время оценки.

10.2 Поддача образца

Наполняют испытуемым топливом пустой топливный бак, промывают топливную бюретку, удаляют воздух от топливопровода до насоса и устанавливают клапанный селектор топлива на работу двигателя с этим топливом.

10.3 Расход топлива

Проверяют расход топлива и устанавливают микрометр расхода на значение 13 мл/мин. Окончательное измерение расхода топлива должно производиться за (60 ± 1) с. Записывают показание микрометра, измеряющего расход топлива.

10.4 Момент впрыска топлива

После установления расхода топлива регулируют микрометром угол опережения впрыска топлива $(13,0 \pm 0,2)^\circ$ до ВМТ. Записывают показание микрометра регулировки впрыска.

10.5 Задержка воспламенения

Регулируют маховиком изменение степени сжатия для получения показания задержки воспламенения, равного $(13,0 \pm 0,2)^\circ$. Производят ручную окончательную регулировку маховика в направлении по часовой стрелке (если стоять лицом к двигателю), для того чтобы выбрать зазор в механизме изменения степени сжатия, тем самым избежать ошибки при оценке.

10.6 Стабилизация показаний

Необходимо добиться стабильных показаний опережения впрыска и задержки воспламенения.

Примечание 27 – Показания должны установиться стабильными по истечении 5 – 10 мин работы.

Время работы двигателя поочередно на испытуемом топливе и каждом из эталонных топлив должно быть не менее 3 мин.

10.7 Показание ручного маховика

Записывают показание маховика как окончательный показатель характеристики воспламенения для данного образца топлива.

10.8 Эталонное топливо № 1

Выбирают смесь вторичного эталонного топлива («Т-топливо» и «U-топливо») с CN, близким к CN образца. Подготавливают свежую порцию 400 – 500 мл выбранной эталонной топливной смеси. Вводят эталонное топливо № 1 в один из неиспользованных топливных баков, обращая внимание на заполнение топливом топливопровода так же, как и для испытуемого топлива. Проводят настройку и измерение, которые предпринимались для испытуемого топлива, и записывают окончательное показание микрометра маховика.

Примечание 28 – Показание микрометра маховика, соответствующее цетановому числу, по этой процедуре зависит от двигателя и переборки двигателя, но оно может устанавливаться для каждого двигателя, так как испытания проводятся после каждой переборки двигателя. Схема или таблица показаний маховика представляют собой рекомендацию по выбору эталонного топлива.

10.9 Эталонное топливо № 2

Выбирают другую смесь вторичного эталонного топлива с CN, отличным от CN испытуемого топлива. Эталонные топливные смеси должны различаться между собой не более чем на 5,5 CN. Обычно смеси, отличающиеся на 5 % по объему «Т-топлива», будут отличаться примерно на 2,7 CN, а те смеси, которые отличаются на 10 % по объему «Т-топлива» – примерно на 5,3 CN. Приготавливают свежую порцию эталонных топливных смесей объемом 400 или 500 мл. Вводят эталонное топливо № 2 в третий топливный бак, обращая внимание на заполнение топливом топливопровода так же, как и для испы-

туемого топлива. Выполняют те же действия по настройке и измерению, которые предпринимались для испытуемого топлива и эталонного топлива № 1, и записывают окончательное показание микрометра маховика.

Примечание 29 – Как правило, расход топлива будет одинаковым для обоих эталонных топлив, потому что они достаточно схожи между собой по составу.

10.10 Количество смесей эталонных топлив

Если показание микрометра маховика для испытуемого топлива находится в пределах показаний, которые относятся к эталонным топливным смесям, продолжают испытание, в противном случае подбирают дополнительную смесь(си) до тех пор, пока она не будет удовлетворять требованию.

10.11 Повторные показания

После работы двигателя на второй эталонной топливной смеси, удовлетворяющей требованиям, проводят необходимые действия по повторной работе двигателя на эталонном топливе № 1, затем на испытуемом топливе и, наконец, на эталонном топливе № 2. Для каждого топлива обязательно внимательно проверяют все параметры и добиваются их стабильности перед регистрацией показаний микрометра маховика. Переход на другое топливо должен осуществляться в соответствии с последовательностью А считывания показаний микрометра маховика испытуемого и эталонного топлива, приведенной на рисунке 3.

Если образец испытывается сразу же после применения вторичного эталонного топлива, то это показание микрометра маховика может использоваться для нового испытуемого топлива. Переходить на другое топливо следует в соответствии с последовательностью В считывания показаний микрометра маховика испытуемого и эталонного топлива (рисунок 3).

Последовательность А считывания показаний микрометра маховика испытуемого и эталонного топлива

	<u>Показания микрометра маховика</u>					
Эталонное топливо № 1		2		4		
Испытуемое топливо	1				5	
Эталонное топливо № 2			3			6

Последовательность В считывания показаний микрометра маховика испытуемого топлива и эталонного топлива

	<u>Показания микрометра маховика</u>					
Эталонное топливо № 1			3		5	
Испытуемое топливо		2				6
Эталонное топливо № 2	1			4		

Рисунок 3 – Последовательность считывания показаний микрометра маховика испытуемого и эталонного топлива

11 Расчет

11.1 Рассчитывают среднее значение показаний микрометра маховика для испытуемого топлива и каждой из эталонных топливных смесей.

11.2 Рассчитывают CN путем интерполяции этих средних значений показаний микрометра маховика, пропорциональных цетановым числам, указываемых для эталонных топливных смесей, согласно соответствующей формуле. Не интерполируют используемые значения объема «Т-топлива» эталонной топливной смеси и не преобразуют этот эквивалент в CN.

СТБ ИСО 5165-2002

11.3 Для этой процедуры по показаниям маховика используют следующее уравнение

$$CN_S = CN_{LRF} + \left(\frac{HW_S - HW_{LRF}}{HW_{HRF} - HW_{LRF}} \right) (CN_{HRF} - CN_{LRF}), \quad (4)$$

где CN_S – CN образца;

CN_{LRF} – CN низкоцетанового эталонного топлива;

CN_{HRF} – CN высокоцетанового эталонного топлива;

HW_S – показание микрометра маховика при работе на испытуемом образце;

HW_{LRF} – показание микрометра маховика при работе на низкоцетановом эталонном топливе;

HW_{HRF} – показание микрометра маховика при работе на высокоцетановом эталонном топливе.

Пример

	<u>Показания микрометра маховика</u>	<u>Цетановое число</u>
Эталонное топливо № 1	1,520	37,0
Испытуемое топливо	1,545	CN_S
Эталонное топливо № 2	1,576	42,3

$$\begin{aligned} CN_S &= CN_{LRF} + \left(\frac{HW_S - HW_{LRF}}{HW_{HRF} - HW_{LRF}} \right) (CN_{HRF} - CN_{LRF}) \\ &= 37,0 + \left(\frac{1,545 - 1,520}{1,576 - 1,520} \right) \times (42,3 - 37,0) \\ &= 37,0 + (0,446) \times (5,3) \\ &= 39,4 \end{aligned}$$

12 Выражение результатов

Записывают значение полученного CN, округлив его с точностью до 0,1. Любое цетановое число, заканчивающееся на 5 во втором десятичном разряде, следует округлять с точностью до 0,1.

Примечание 30 – Например, значение 35,55 и 35,65 следует округлять до 35,6 CN.

13 Точность

13.1 Повторяемость (сходимость)

Расхождение между последующими результатами испытания, полученными одним и тем же оператором с использованием одних и тех же приборов при постоянных рабочих условиях на идентичном испытательном материале при соблюдении выполнения испытания, может превышать значения, приведенные в таблице 1, только в одном случае из двадцати.

13.2 Воспроизводимость

Расхождение между двумя отдельными независимыми результатами испытаний, полученными различными операторами в разных лабораториях на идентичном испытательном материале при соблюдении условий испытания, может превышать значения, приведенные в таблице 1, только один раз из двадцати.

Таблица 1 – Повторяемость (сходимость) и воспроизводимость цетанового числа

Среднее значение цетанового числа ^{а)}	Повторяемость	Воспроизводимость
40	0,8	2,8
44	0,9	3,3
48	0,9	3,8
52	0,9	4,3
56	1,0	4,8

^{а)} Значения цетановых чисел, занимающих промежуточное положение между вышеперечисленными значениями, могут быть получены путем линейной интерполяции.

Примечание 31 – Повторяемость (сходимость) базируется на данных ежемесячной программы испытания образцов топлива ASTM Diesel National Exchange Group с середины 1978 года по 1987 год. В течение этого периода каждый обмениваемый образец топлива был оценен дважды в один и тот же день одним и тем же оператором на одном двигателе в каждой из участвовавших лабораторий-членов¹.

Воспроизводимость основывается на данных объединенной ежемесячной программы испытания образцов топлива NEG в период с середины 1978 года по 1987 год, ежемесячных данных об испытании образцов Института Нефти за период с 1988 по середину 1992 года и Французского Института Нефти за период с 1989 по начало 1992 года.

Комбинация большого количества наборов образцов топлива и тот факт, что каждый образец испытывался 12 – 25 лабораториями, дает полное представление о точности, достигаемой при применении настоящего метода испытания. Графически это выражается стандартными отклонениями представительного соответствующего образца от CN. Варьирование точности в отношении значения CN для этих данных наилучшим образом выражается линейной регрессией значений. Среднее стандартное отклонение для каждого значения CN было умножено на 2,772, с тем чтобы достичь соответствующих значений повторяемости (сходимости) и воспроизводимости результатов испытаний.

14 Протокол испытания

Протокол испытания должен содержать следующую информацию:

- а) ссылку на настоящий стандарт;
- б) все данные, необходимые для полной идентификации испытуемого образца;
- в) результаты испытания (раздел 12);
- г) любое отклонение по соглашению или по другим документам от установленной методики;
- д) дату испытания.

¹ Смотрите протокол исследований ASTM D02-1303, где приводится перечень данных и анализы, используемые для установления точности.

Приложение А
(справочное)

**Сведения о соответствии стандартов, на которые даны ссылки,
государственным стандартам, принятым в качестве модифицированных
государственных стандартов**

Обозначение и наименование международного стандарта	Степень соответствия	Обозначение и наименование государственного стандарта
ИСО 3015:1992 Нефтепродукты. Определение точки помутнения	MOD	ГОСТ 5066-91(ИСО 3013-74) Топлива моторные. Методы определения температуры помутнения, начала кристаллизации и кристаллизации
ИСО 3170:1988 Нефтепродукты жидкие. Ручные методы отбора проб	MOD	ГОСТ 2517-85 Нефть и нефтепродукты. Методы отбора проб
ИСО 3171:1988 Нефтепродукты жидкие. Автоматический отбор проб из трубопроводов	MOD	ГОСТ 2517-85 Нефть и нефтепродукты. Методы отбора проб
АСТМ D 613-95 Стандартный метод испытания цетанового числа дизельного топлива	MOD	ГОСТ 3122-67 Топлива дизельные. Метод определения цетанового числа
АСТМ E 832-81 Технические условия на лабораторную фильтровальную бумагу	MOD	ГОСТ 12026-76 Бумага фильтровальная лабораторная. Технические условия

Ответственный за выпуск *И.А.Воробей*

Сдано в набор 18.03.2003	Подписано в печать 31.03.2003	Формат бумаги А4
Бумага офсетная.	Гарнитура Ариал.	Печать офсетная.
Усл. печ. л. 2,32	Усл. кр.-отт. 2,32	Уч.-изд. л. 1,46
Тираж	экз.	Заказ

Издатель и полиграфическое исполнение
НП РУП «Белорусский государственный институт стандартизации и сертификации (БелГИСС)»
Лицензия ЛВ № 231 от 04.03.2003. Лицензия ЛП № 408 от 25.07.2000
220113, г. Минск, ул. Мележа, 3.