

ТИПОВОЙ ПРОЕКТ  
901 - 6 - 57

ГРАДИРНИ ОТКРЫТОГО ТИПА С КАПЕЛЬНЫМ ОРОСИТЕЛЕМ

АЛЬБОМ - IV

ГРАДИРНЯ ПЛОЩАДЬЮ 12 м<sup>2</sup>

15433-04  
ЦЕНА 0-90

ЦЕНТРАЛЬНЫЙ ИНСТИТУТ ТИПОВОГО ПРОЕКТИРОВАНИЯ  
ГОССТРОЯ СССР

Москва, А-445, Смольная ул., 22

Сдано в печать 1979 года

Заказ № 1760 Тираж 2000 экз.

ТИПОВОЙ ПРОЕКТ  
901—6— 57

ГРАДИРНИ ОТКРЫТОГО ТИПА С КАПЕЛЬНЫМ ОРОСИТЕЛЕМ

СОСТАВ ПРОЕКТА:

АЛЬБОМ I — ОБЩИЕ УКАЗАНИЯ ДЕТАЛИ ТЕХНОЛОГИЧЕСКОГО ОБОРУДОВАНИЯ  
АЛЬБОМ IV — ГРАДИРНЯ ПЛОЩАДЬЮ 12 м<sup>2</sup>.  
АЛЬБОМ X — ЧЕРТЕЖИ ЧЛЗОВ, ЭЛЕМЕНТОВ КОНСТРКЦИЙ И ИЗДЕЛИЙ  
АЛЬБОМ XIII — СМЕТЫ

АЛЬБОМ — IV

РАЗРАБОТАН  
ПРОЕКТНЫМИ ИНСТИТУТАМИ  
СОЮЗВОДОКАНАЛПРОЕКТ, ПРОМСТРОЙПРОЕКТ

ГЛАВНЫЙ ИНЖЕНЕР ИНСТИТУТА *Н. Мухомин* В.Н. САМОХИН  
ГЛАВНЫЙ ИНЖЕНЕР ПРОЕКТА *Л. Г. Стулова* Л.Г. СТУЛОВА

УТВЕРЖДЕН В/О СОЮЗВОДОКАНАЛНИИПРОЕКТ  
ПРОТОКОЛ №100 ОТ 7 XII 1977г. ВВЕДЕН В ДЕЙСТВИЕ  
В/О СОЮЗВОДОКАНАЛНИИПРОЕКТ С 30 VI 1978г.  
ПРИКАЗ № 181 ОТ 14 VI 1978г.

# ВЕДОМОСТЬ ЧЕРТЕЖЕЙ КОМПЛЕКТОВ НВ, АР, КЖ

Формат	№/п	Марка листа	Наименование	Исполнитель	№ стр.
	1	в.ч.	ведомость чертежей		2
<b>Технологические</b>					
22	2	НВ-1	Общие данные	СОЮЗВОДОКАНАЛПРОЕКТ	3
22	3	НВ-2	Водораспределительные системы. Планы. Разрезы.	"	4
22	4	НВ-3	Водораспределительные системы. Монтажные детали.	"	5
22	5	НВ-4	Конструкция и расстановка щитов решетки	"	6
22	6	НВ-5	Водопроводное оборудование бассейна	"	7
<b>Архитектурно-строительные</b>					
22	7	АРЭ-1	Общие данные. Фасады.	ПРОМСТРОЙПРОЕКТ	8
22	8	АРЭ-2	Планы. Ведомость деревянных элементов.	"	9
22	9	АРЭ-3	Планы на оп.м. 0.330. Разрезы 1-1 и 2-2.	"	10
22	10	КЖЗ-1	Общие данные.	"	11
22	11	КЖЗ-2	Маркировочные схемы элементов водосборного бассейна. Общие виды днища, стен и розеты.	"	12
22	12	КЖЗ-3	Схемы армирования днища, стен и розеты.	"	13

<b>ТН 901-6-57 В 4</b>					
Градири открытого типа с капельным оросителем					
Изм.	Лист	№ докум.	Повлиц	Дата	
Провер.	Зайцева	Зайцев			
Чертил	Ермакова	Ермаков			
Рук.вр.	Христофори	Хри			
Гл.инж.пр.	Студова	Студ			
Гл.спец.	Ямпольский	Ямп			
Нач.отд.	Трудинов	Трудин			
				Лит.	Лист
				Р	1
					1
				Госстрой СССР СОЮЗВОДОКАНАЛПРОЕКТ г. Москва	

Ведомость основных комплектов

Обозначение	Наименование	Примечание
ТП 901-6 - НВ	Технологическая часть	Разработана в том св.кп
ТП 901-6 - АР	Архитектурно-строительные решения	Разработана в том св.кп
ТП 901-6 - КЖ	Конструкции железобетонные	---

Ведомость чертежей основного комплекта марки НВ

Формат	Лист	Наименование	Примечание
22	НВ-1	Общие данные	
22	НВ-2	Водораспределительные системы. Планы. Разрезы.	
22	НВ-3	Водораспределительные системы. Монтажные детали.	
22	НВ-4	Конструкция и установка щитов решетки	
22	НВ-5	Водопроводное оборудование бассейна.	

Спецификация на водопроводное оборудование

№ п/п	Наименование	Материал	ф.усл.	Единиц. изм.	Кол. во	Масса, кг. Единиц. Общ.	ГОСТ
1	Завязка 30 ч 6 бр.	чугун	100	шт.	3	39,5 118,5	5762-74
2	Сопло ф 32x16	латунь	32	шт.	15	0,05 0,75	5762-74

Спецификация древесины

№ п/п	Наименование	Сечение, мм	Количество, м <sup>3</sup>
1	Брусак	50x50	0,48
2	Доска	10x50	0,21
3	Доска	10x80	0,92

справка  
 Типовой проект разработан в соответствии с действующими строительными нормами и правилами и предусматривает мероприятия, обеспечивающие взрывную, взрывопожарную и пожарную безопасность при правильной эксплуатации сооружения.  
 Главный инженер проекта *В.И. Стылова* (л.г. Стылова)

Ведомость примененных документов

Обозначение	Наименование	Примечание
ГОСТ 8509-72	Сталь прокатная угловая равнополочная	
ГОСТ 103-76	Сталь прокатная полосовая	
ГОСТ 19903-74	Сталь прокатная толстолистовая	
ГОСТ 2590-71	Сталь горячекатаная круглая	
ГОСТ 3262-75	Трубы стальные водопроводные	
ГОСТ 10704-76	Трубы стальные электросварные	
ГОСТ 5762-74	Завязки параллельные с быстросъемным шпindelем фланцевые	
ГОСТ 1255-67	Фланцы стальные плоские приварные	
ГОСТ 7798-70	Болты шестигранной головкой	
ГОСТ 5915-70	Гайки шестигранные	
ГОСТ 11371-68	Шайбы	
ГОСТ 4028-63	Гвозди строительные	
ГОСТ 8486-66	Пиломатериалы хвойных пород	
ГОСТ 13327-73	Препарат 5М-5 для пропитки древесины	
ГОСТ 17133-71	Резина листовая	
ГОСТ 8966-71	Муфты прямые короткие	
ГОСТ 3963-75	Пробки	
ГОСТ 17375-72	Детали трубопроводов отводы круглошовные	
ГОСТ 17379-72	Заглушки	
ГОСТ 17378-72	Переходы из углеродистой стали	

Спецификация прокатной стали

№ п/п	Наименование	Материал	ф.усл.	Ед. изм.	Кол. во	Масса, кг. Единиц. Общ.	ГОСТ
1	Уголок 32x32x3	ст.	—	м	5,4	1,46 7,88	8509-72
2	Круг 6	ст.	—	м	34,0	0,222 7,55	2590-71
3	Лист 210x4	ст.	—	м	0,51	6,59 3,3	19903-74
4	Полоса 120x12	ст.	—	м	0,5	11,3 5,7	103-76

Спецификация крепежных деталей и гвоздей

№ п/п	Наименование	Материал	ф.усл.	Ед. изм.	Кол. во	Масса, кг. Единиц. Общ.	ГОСТ
1	Гайка М8	ст.	—	шт.	2	0,006 0,012	5915-70
2	Гайка М16	ст.	—	шт.	27	0,033 0,9	5915-70
3	болт М 16x55	ст.	—	шт.	27	0,12 3,2	7798-70
4	Гвозди 2x40	ст.	—	кг.	2,5	— 2,5	4028-63
5	Гвозди 2,5x6,0	ст.	—	кг.	4,0	— 4,0	4028-63

Спецификация труб

№ п/п	Наименование	Материал	ф.усл.	Единиц. изм.	Кол. во	Масса, кг. Единиц. Общ.	ГОСТ
1	Трубы 423x2,8	ст.	32	м	13,4	36,58	3262-75
2	Трубы 89x3	ст.	80	м	7,9	6,35 50,17	10704-76
3	Трубы 114x3,5	ст.	100	м	24,0	9,54 228,96	10704-76
4	Трубы 159x5	ст.	150	м	2,2	18,99 41,8	10704-76

Спецификация фасонных частей

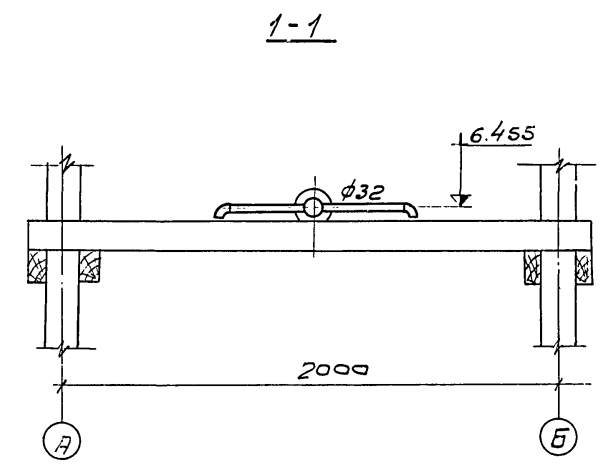
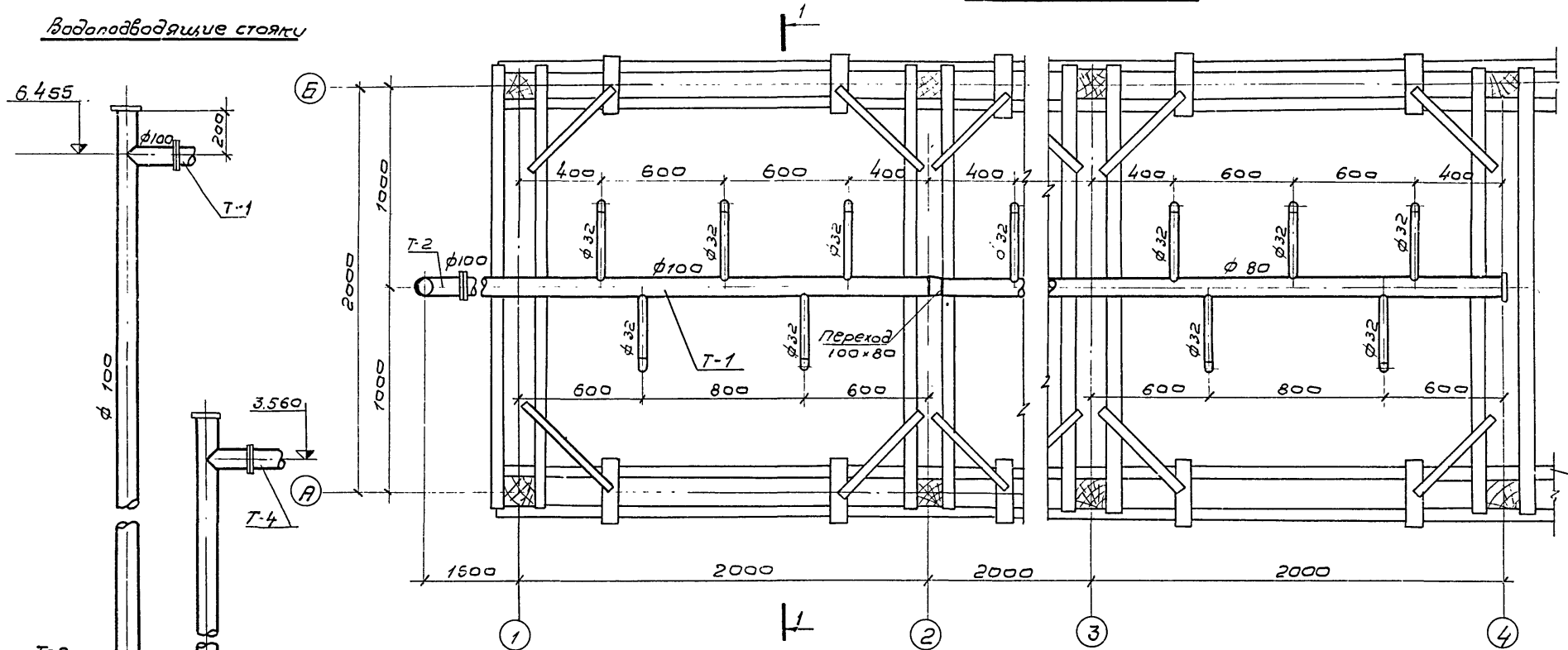
№ п/п	Наименование	Материал	ф.усл.	Единиц. изм.	Кол. во	Масса, кг. Единиц. Общ.	ГОСТ
1	Фланец Ру 2,5	ст.	100	шт.	6	2,05 12,3	1255-67
2	Фланец Ру 10	ст.	100	шт.	6	3,81 22,86	1255-67
3	Отвод 90°	ст.	100	шт.	1	2,4 2,4	17375-72
4	Переход к 100x80	ст.	—	шт.	2	0,9 1,8	17378-72
5	Муфта	ст.	32	шт.	2	0,17 0,34	8966-75
6	Пробка	чугун	32	шт.	2	0,18 0,36	8963-75
7	Заглушка 32	ст.	32	шт.	12	0,8 0,96	1578-72
8	Резина δ=3мм	резина	—	м <sup>2</sup>	4,33 147	4,5 1,47	17133-71

Примечание:  
 1. Настоящий альбом должен рассматриваться совместно с Альбомом I.

ТП 901-6-57 НВ			
Изм. Лист	№ докум.	Подпись	Дата
Провер. Озерова			
Чертил Забцева			
Рук.вр. Христоваров			
Инж.пр. Стылова			
Гл. спец. Импульский			
Нач. отд. Трудинов			
Градири открытого типа с капельным оросителем			Лит. Лист Листов
Градири площадью 12 м <sup>2</sup>			Р 1
Общие данные			Вострой ссср союз водоканалпроект 3. Москва

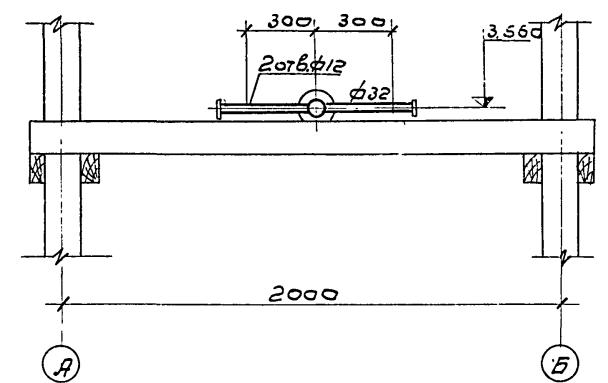
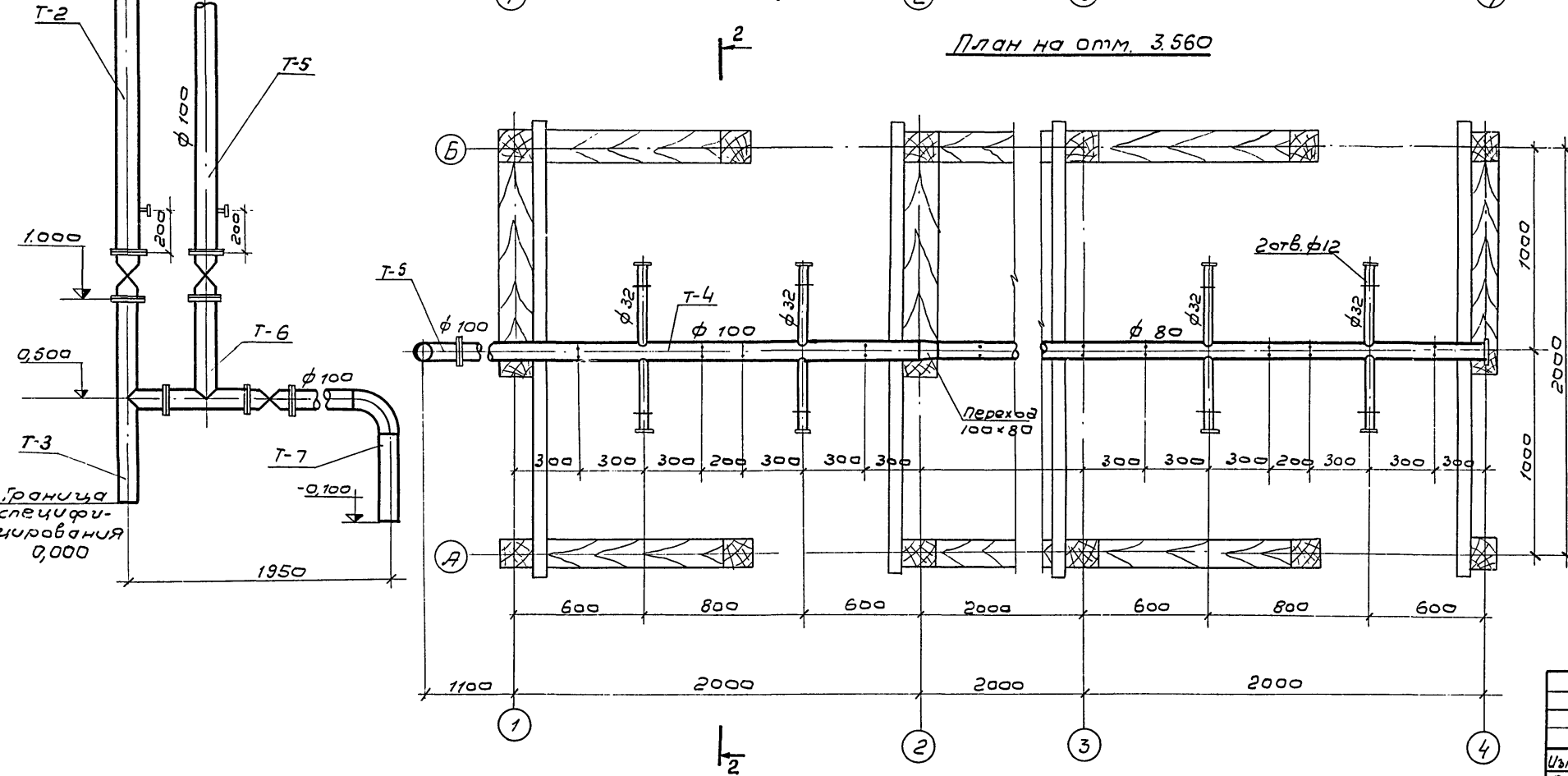
Типовой проект 901-6-57 Альбом II

План на отм. 6.455



Ограждения и лестница условно не показаны

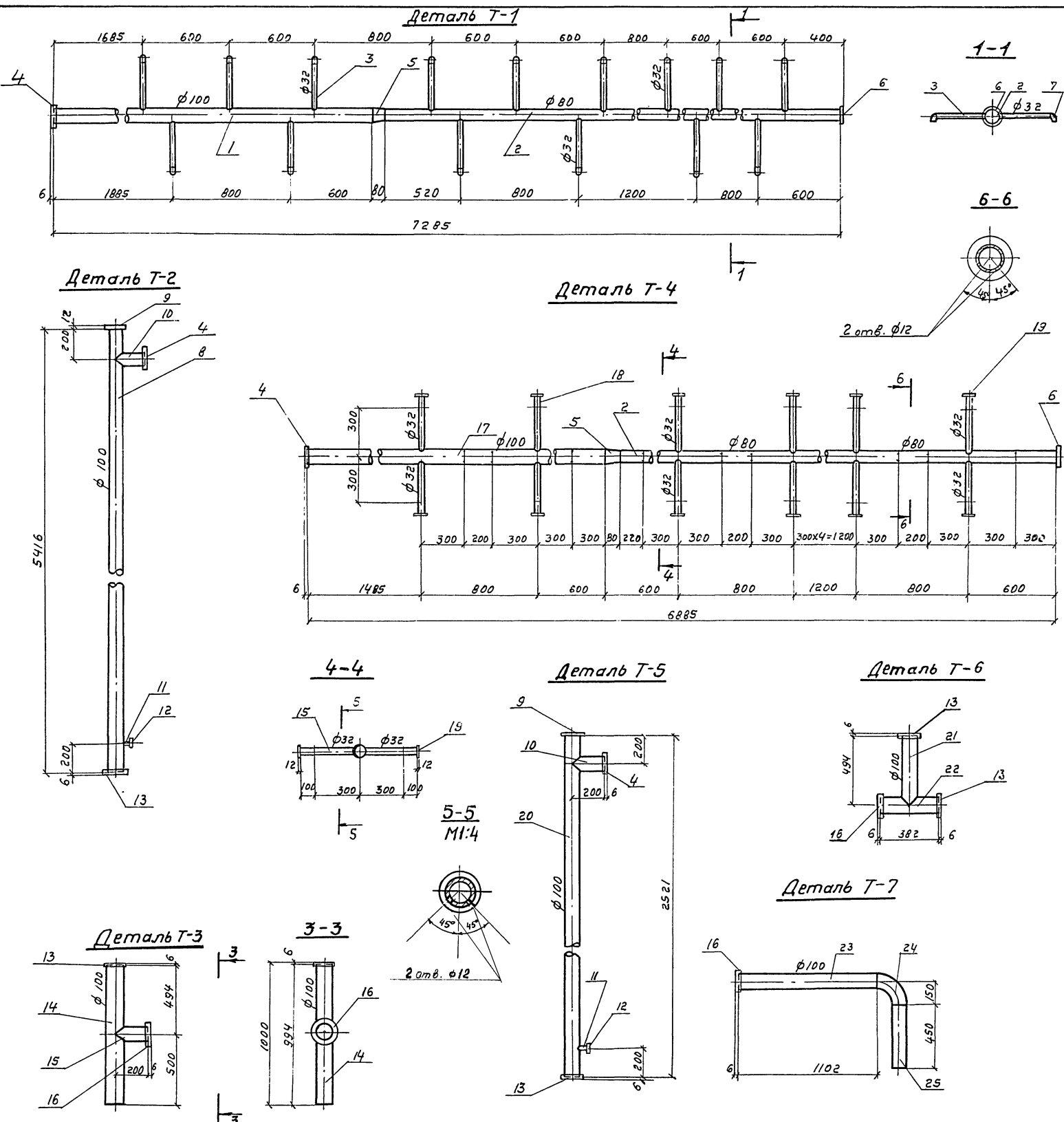
План на отм. 3.560



**Примечания:**

1. Данный лист смотрите совместно с листом НВ-3.
2. Трубы, фасонные части защищаются антикоррозийным покрытием (см. "Общие указания" Альбом I, п.п. 1.7; 1.11).
3. Сопла разбрызгивающее см. Альбом I, НВИ-3

ТП 901-6-57 НВ				Лит	Лист	Листов
Изм/лист	№ докум.	Подпись	Дата	Р	2	
Провер	Озерова	Зайт				
Ст инж.	Зайцева	Зайт		Градирня площадью 12м²		
Инж.пр.	Стулова	Вит		Водораспределительные системы. План.		
Ин. спец.	Ямпальский	Мит		Разрезы.		
Нач. отд.	Трубинов	Мит		Госстрой СССР СОЮЗВОДКАНАЛПРОЕКТ г. Москва		



Спецификация монтажных деталей градири

Мар. Ка	Ил. поз	Наименование	Материал	Фусл. мм	Длина мм	Кол-во	Масса, кг		
							штуки	общий	детали
Деталь Т-1	1	Труба 114 x 3,5	ст	100	3285	1	31,35	31,35	74,2
	2	Труба 89 x 3,0	ст	80	3920	1	24,93	24,93	
	3	Труба 42,3 x 2,8	ст	32	320	15	0,87	13,0	
	4	Фланец Ру 2,5	ст	100	—	1	2,60	2,60	
	5	Переход К100x80	ст	100x80	80	1	0,9	0,9	
	6	Заглушка 100x12	ст	—	—	1	0,7	0,7	
	7	Сопло φ32x16	латунь	—	—	15	0,05	0,75	
Деталь Т-2	4	Фланец Ру 2,5	ст	100	—	1	2,6	2,6	61,5
	8	Труба 114 x 3,5	ст	100	5416	1	51,7	51,7	
	9	Заглушка 120x12	ст	—	—	1	1,1	1,1	
	10	Труба 114 x 3,5	ст	100	200	1	1,91	1,91	
	11	Муфта	ст	32	—	1	0,18	0,18	
	12	Пробка	чуг	32	—	1	0,17	0,17	
	13	Фланец Ру10	ст	100	—	1	3,81	3,81	
Деталь Т-3	13	Фланец Ру 10	ст	100	—	1	3,81	3,81	17,8
	14	Труба 114 x 3,5	ст	100	994	1	9,5	9,5	
	15	Труба 114 x 3,5	ст	100	200	1	1,91	1,91	
	16	Фланец Ру 2,5	ст	100	—	1	2,6	2,6	
Деталь Т-4	2	Труба 89 x 3,0	ст	80	3920	1	24,9	24,9	79,2
	4	Фланец Ру 2,5	ст	100	—	1	2,6	2,6	
	5	Переход к 100x80	ст	—	80	1	0,9	0,9	
	6	Заглушка 100x12	ст	—	—	1	0,7	0,7	
	17	Труба 114 x 3,5	ст	100	2885	1	27,52	27,52	
Деталь Т-5	18	Труба 42,3 x 3,2	ст	32	361	12	1,8	21,6	33,9
	19	Заглушка 32	ст	—	—	12	0,08	1,0	
	4	Фланец Ру 2,5	ст	100	—	1	2,6	2,6	
	9	Заглушка 120x12	ст	—	—	1	1,1	1,1	
	10	Труба 114 x 3,5	ст	100	200	1	1,91	1,91	
Деталь Т-6	11	Муфта	ст	32	—	1	0,18	0,18	17,4
	12	Пробка	ст	32	—	1	0,17	0,17	
	13	Фланец Ру10	ст	100	—	1	3,81	3,81	
	20	Труба 114 x 3,5	ст	100	2521	1	24,1	24,1	
Деталь Т-7	13	Фланец Ру 10	ст	100	—	1	3,81	3,81	19,5
	16	Фланец Ру 2,5	ст	100	—	2	2,6	5,2	
	21	Труба 114 x 3,5	ст	100	494	1	4,71	4,71	
Деталь Т-7	22	Труба 114 x 3,5	ст	100	382	1	3,64	3,64	19,5
	16	Фланец Ру 2,5	ст	100	—	1	2,6	2,6	
	23	Труба 114 x 3,5	ст	100	1102	1	10,51	10,51	
24	Отвод 90°	ст	100	—	1	2,4	2,4	19,5	
25	Труба 114 x 3,5	ст	100	450	1	4,3	4,3		

ТН 901 6-51 НВ		
Градири открытого типа с капельным орошением		
Изм. лист № докум.	Подпись	Дата
Провер. Озерова	Л.С.	1985
Ст. инж. Зайцева	Зайц	
Рук. бр. Христович	Хри	
Инж. п. Стилова	Сти	
Тн. спец. Яковлев	Яко	
Нач. отд. Трубинов	Тру	
Градири площадью 12 м²		Лист 3
Водораспределительные системы. Монтажные детали.		Листов 3
Госстрой СССР		СОЮЗВОДКАНАЛПРОЕКТ
г. Москва		

Альбом № 1  
Типовой проект 901-6-57

Спецификация материалов на щит решетки.

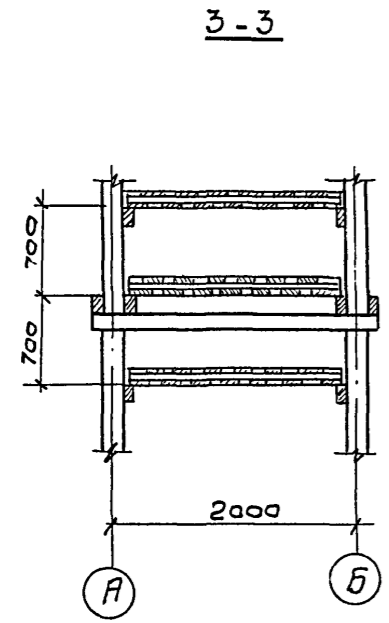
№№ поз.	Эскиз	Сечение мм	Длина мм	кол-во шт.	Объем м <sup>3</sup>	
					шт.	Общ.
1		50x50	1840	2	0,006	0,010
2		10x50	1840	4	0,0092	0,004
3		10x80	900	26	0,0072	0,019
Итого:					0,033	
Изготовить на градирню - 48 шт.						

Спецификация гвоздей на щит решетки

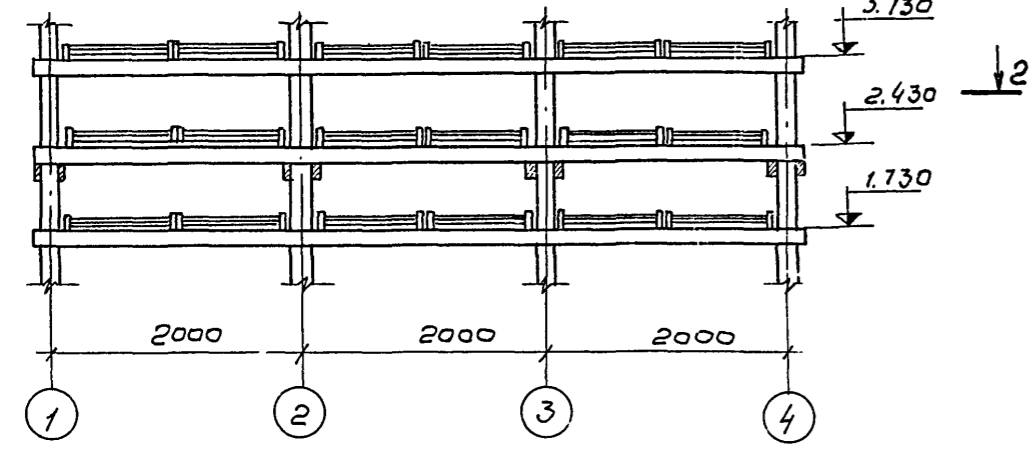
№№ поз.	Наименование	Сечение мм	Длина мм	Кол-во шт.	Масса
4	Гвозди строительные.	φ2	40	52	0,052
5	Гвозди строительные.	φ2,5	60	36	0,083

Примечания:

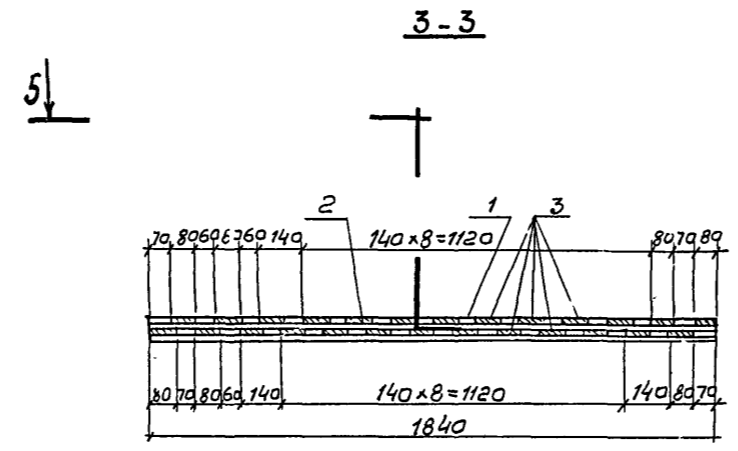
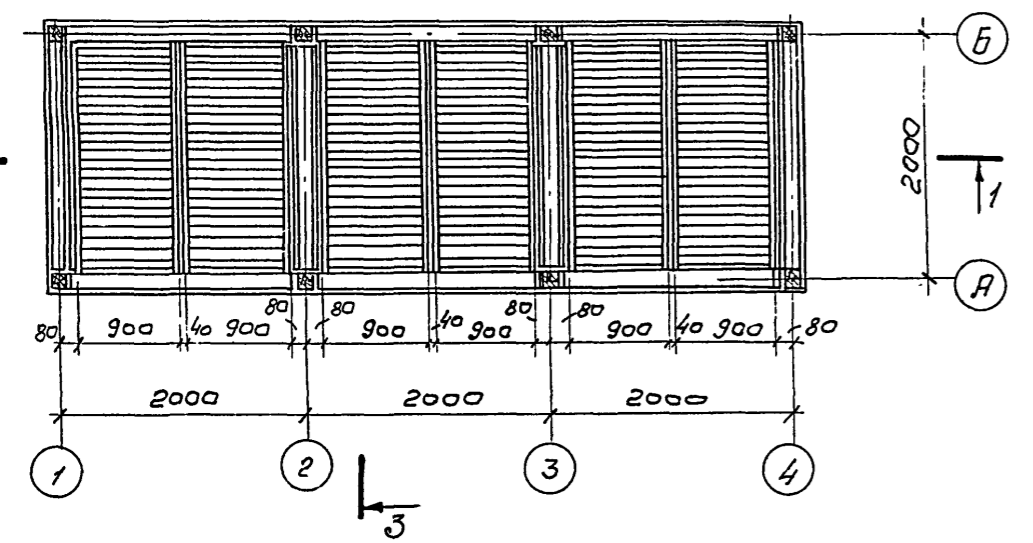
- Изготовление элементов решетки должно быть произведено из пиломатериалов в соответствии с СНиП III-19-75, "Деревянные конструкции".
- Пиломатериалы - из сосны 2-го сорта, влажность не более 25%, нестраганые.
- Все деревянные элементы должны быть антисептированы (см. "Общие указания, Альбом Ин.111").
- Заготовку элементов решетки производить до антисептирования.
- Гвозди должны быть оцинкованы.



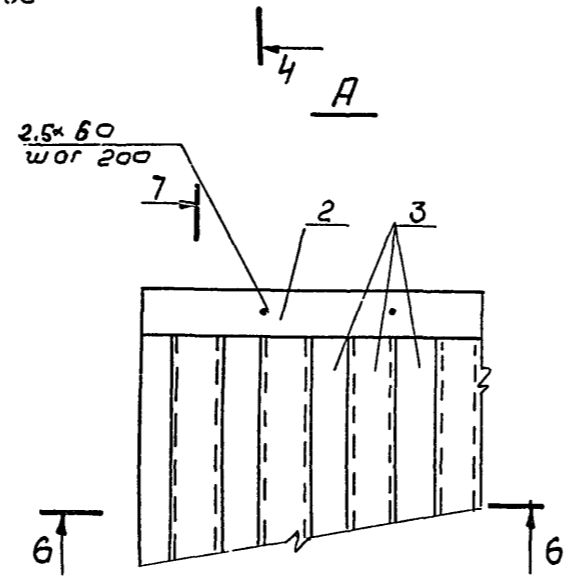
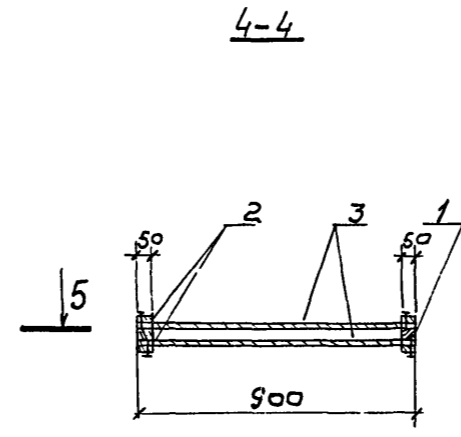
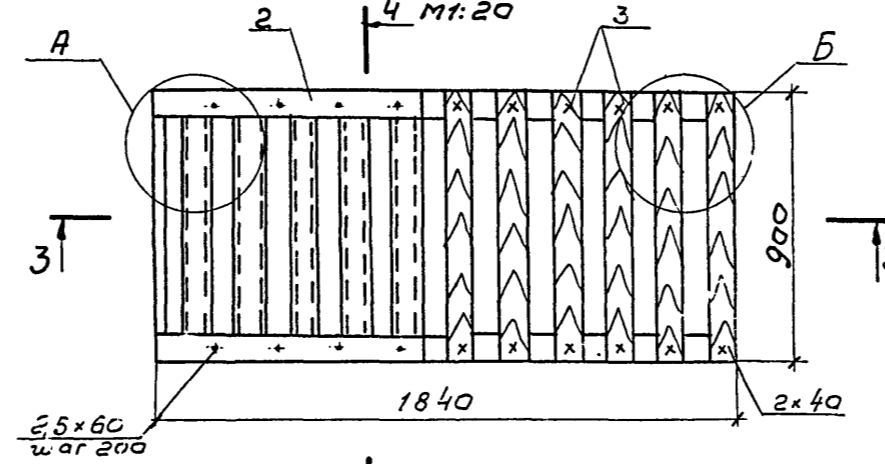
1-1



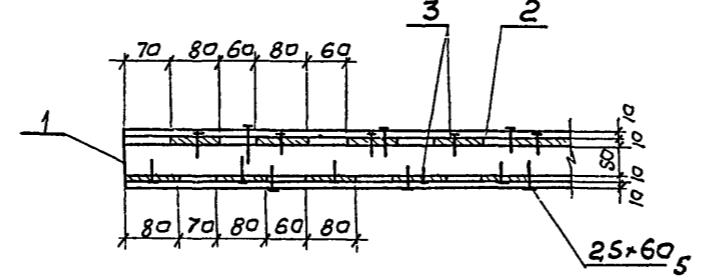
План по 2-2  
М: 50



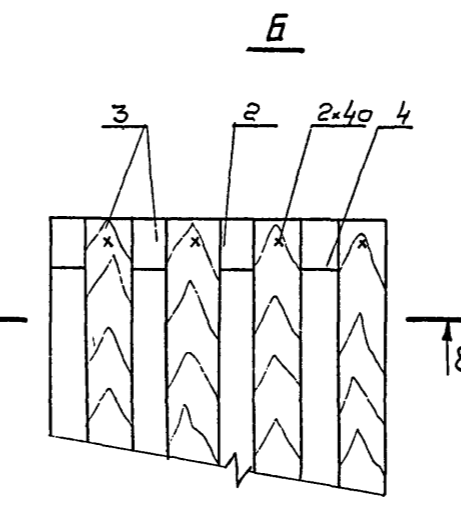
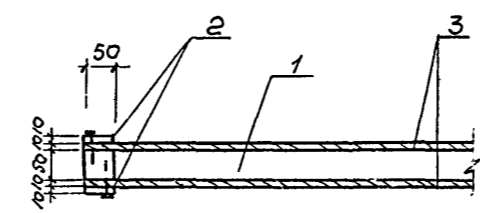
План 5-5  
М: 20



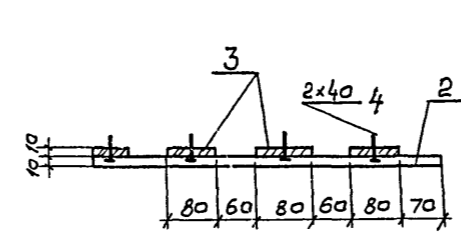
6-6  
М: 10



7-7



8-8



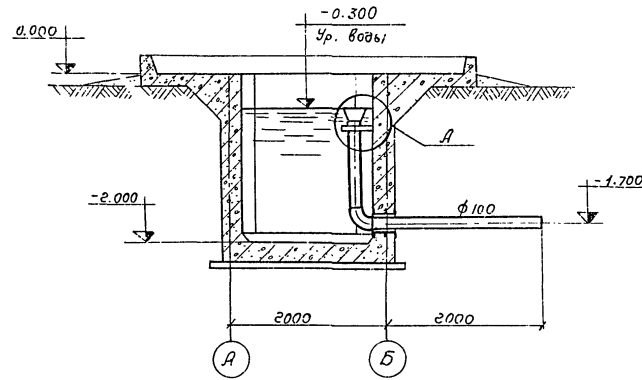
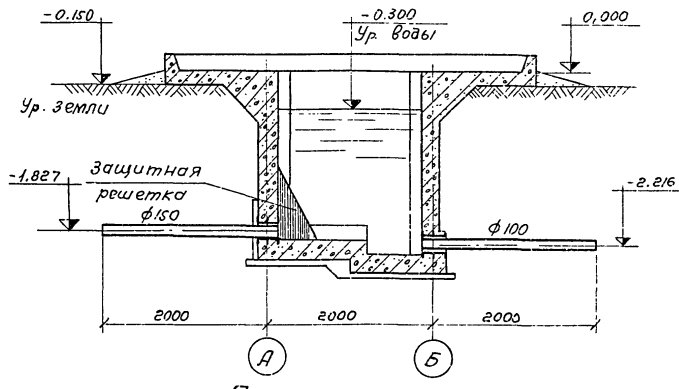
			ТП 901-6-57 НВ		
			Градирни открытого типа с капельным оросителем		
Изм. Лист	№ док. чл.	Подпись	Дата	Лист	Листов
Провер.	Озерова			Р	4
Чертеж.	Срмкова			Градирня площадью 12 м <sup>2</sup>	
Рук. бр.	Христофорид				
Линж. пр.	Стулова				
Гл. спец.	Ямпольский			Конструкция и расстанов- ка щитов решетки.	
Нач. отд.	Грудинова				
			Госстрой СССР СОЮЗВОДКАНАЛПРОЕКТ г. Москва		



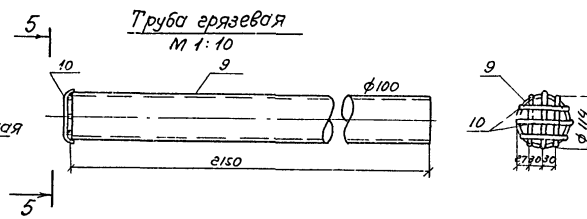
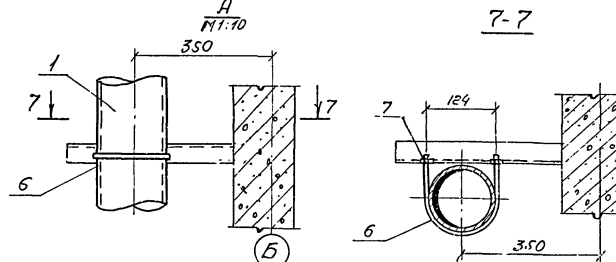
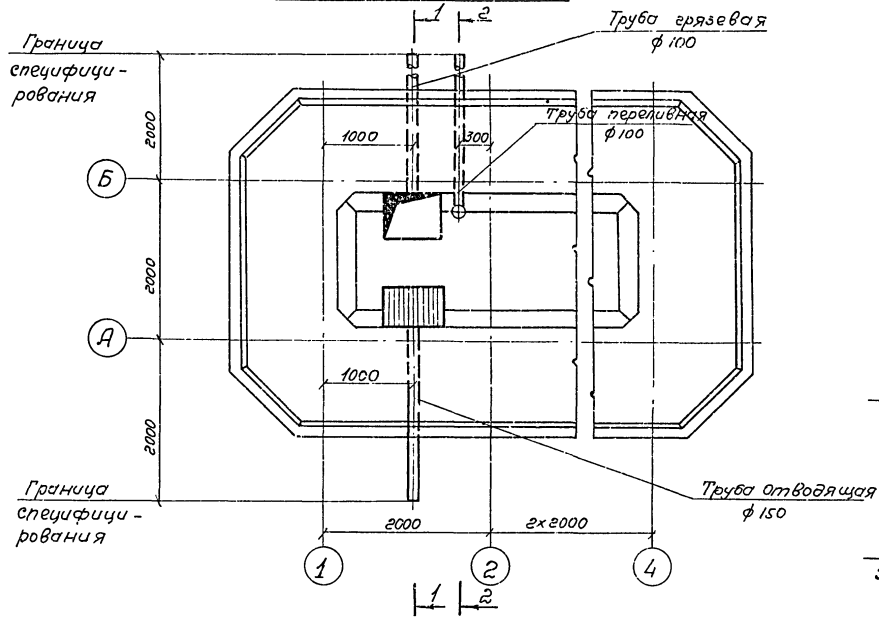
1-1

2-2

Спецификация материалов на переливную и отводящую трубы



План на отм. -0,200



Марка	ИИ п.п.	Наименование	Материал	Длина, мм	Кол-во	Масса, кг		
						Ед-цы	Общ.	Марки
ИИ п.п. 1-8	1	Труба 114x3,5	ст.	1185	1	10,83	10,83	36,54
	2	Труба 114x3,5	ст.	2200	1	21,0	21,0	
	3	Отвод 90° ф усл. 100	ст.	-	1	2,4	2,4	
	4	Воронка переливная	ст.	-	1	1,9	1,9	
	5	ст.	144	-	-	0,25		
	6	Круж 6	ст.	380	1	0,15	0,15	
	7	Гайка М6	ст.	-	2	0,003	0,006	
	8	Труба 159x5	ст.	2150	1	40,83	40,83	

Спецификация материалов на грязевую трубу

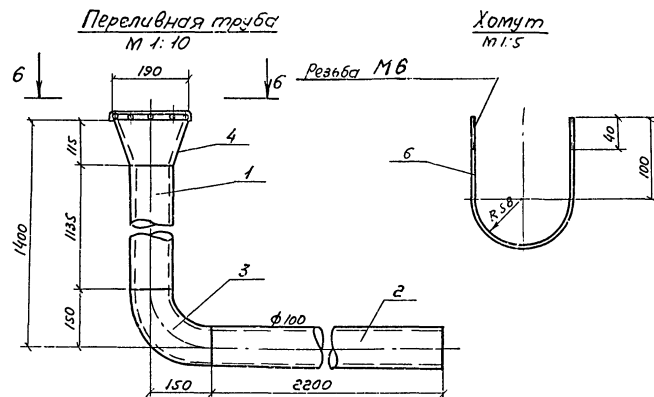
ИИ п.п.	Наименование	Материал	Длина, мм	Кол-во	Масса, кг		
					Ед.	Общ.	Марки
9	Труба 114x3,5	ст.	2150	1	20,51	20,51	20,7
10	Круж 6	ст.	650	-	0,15	0,15	

Выборка изделий на градирню

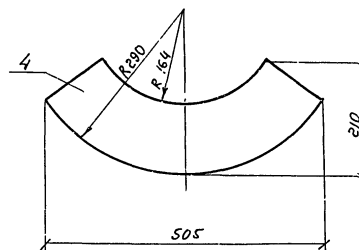
ИИ п.п.	Наименование	Материал	Д усл. мм	Ед. изм.	Кол-во шт.	Масса, кг	
						Един.	Общ.
1	Труба грязевая с прутьями	ст.	100	шт.	1	20,7	20,7
2	Труба отводящая	ст.	150	шт.	1	40,83	40,83
3	Труба переливная с креплением	ст.	100	шт.	1	36,54	36,54
4	Защитная решетка	ст.	-	шт.	1	14,85	14,85

Примечания:

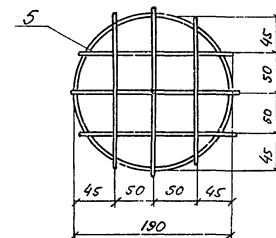
1. Защитная решетка изготавливается по листу НВИ-2 приведенном в Альбоме I.
2. Стальные конструкции защищаются антикоррозийным покрытием (см. в Альбоме I „Общие указания“ п.п. 1.7; 1.11).



Развертка воронки М 1:10



4-4 М 1:5



ИИ п.п.				ТН 901-6-57 НВ			
ИИ п.п. 1-4				Градирни открытого типа с капельным орошителем.			
ИИ п.п. 5-8				Градирня площадью 12м²			
ИИ п.п. 9-10				Возвратное оборудование бассейна			
ИИ п.п. 11-12				Госстрой СССР			
ИИ п.п. 13-14				СОРОБОДРОЖАВПРОЕКТ			
ИИ п.п. 15-16				г. Москва			

М.п. 50

ВЕДОМОСТЬ ОСНОВНЫХ КОМПЛЕКТОВ

ОБОЗНАЧЕНИЕ	НАИМЕНОВАНИЕ	ПРИМЕЧАНИЕ
ТП 901-6-57 -АРЗ	АРХИТЕКТУРНО-СТРОИТЕЛЬНЫЕ РЕШЕНИЯ	
ТП 901-6-57 -КЖЗ	КОНСТРУКЦИИ ЖЕЛЕЗОБЕТОННЫЕ	
ТП 901-6-57 -НВ	ТЕХНОЛОГИЧЕСКАЯ ЧАСТЬ	РАЗРАБОТАНА ИИ-ТОМ СОЮЗВОДОКАНАЛПРОЕКТ

ВЕДОМОСТЬ ЧЕРТЕЖЕЙ ОСНОВНОГО КОМПЛЕКТА ТП 901-6-57-АРЗ

ФОРМАТ	ЛИСТ	НАИМЕНОВАНИЕ	ПРИМЕЧАНИЕ
22	1	ОБЩИЕ ДАННЫЕ. ФАСАДЫ	
22	2	ПЛАНЫ. ВЕДОМОСТЬ ДЕРЕВЯННЫХ ЭЛЕМЕНТОВ.	
22	3	ПЛАНЫ НА ОТМ. 0,330. РАЗРЕЗЫ 1-1 И 2-2	

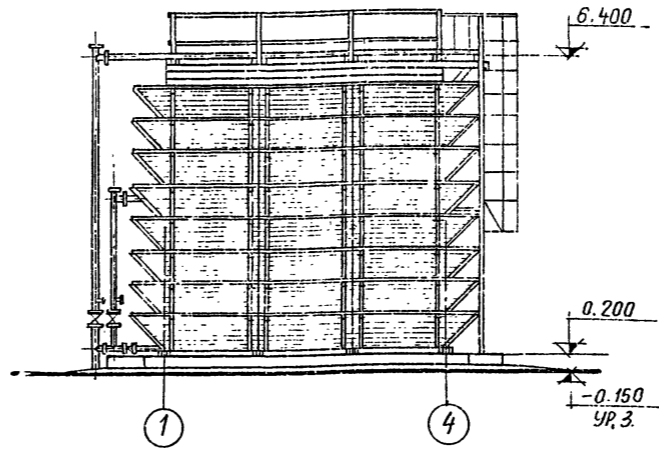
ВЕДОМОСТЬ ПРИМЕНЕННЫХ И ССЫЛОЧНЫХ ДОКУМЕНТОВ

ОБОЗНАЧЕНИЕ	НАИМЕНОВАНИЕ	ПРИМЕЧАНИЕ
ТП 901-6-57 -АРИ-ТТ	ТЕХНИЧЕСКИЕ ТРЕБОВАНИЯ	
ТП 901-6-57 -АРИ-Щ1,Щ1А,Щ1Б	ЩИТЫ Щ1,Щ1А,Щ1Б	
ТП 901-6-57 -АРИ-Щ2	ЩИТ Щ2	
ТП 901-6-57 -АРИ-Щ3 <sup>Т</sup> ,Щ4	ЩИТЫ Щ3 <sup>Т</sup> ,Щ4	
ТП 901-6-57 -АРИ-С1,С2	СТРЕМЯНКИ С1;С2	
ТП 901-6-57 -АРИ-ОГ1	ОГРАЖДЕНИЕ ОГ1	
ТП 901-6-57 -АРИ-ОГ2	ТО ЖЕ	
ТП 901-6-57 -АРИ-МС1	ИЗДЕЛИЕ СОЕДИНИТЕЛЬНОЕ МС1	
ТП 901-6-57 -АРИ-МС2	ТО ЖЕ МС2	
ТП 901-6-57 -АРИ-МС3,МС3а	" МС3,МС3а	
ТП 901-6-57 -АРИ-МС4,МС5	" М4,МС5	
ТП 901-6-57 -АРИ-МС6÷МС15	"	
ТП 901-6-57 -У-2,5÷24	УЗЛЫ 2,5÷24	
СЕРИЯ 1,459-2 ВЫП.2,Л.90	ОГРАЖДЕНИЕ СТРЕМЯНКИ	

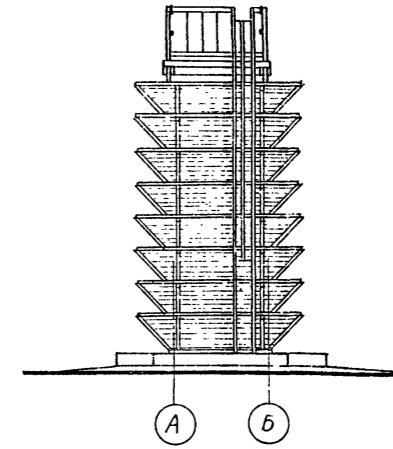
Рабочие чертежи марки АР выполнены в соответствии с действующими строительными нормами и правилами проектирования, которые предусматривают мероприятия в строительной части, обеспечивающие взрывную, взрыво-пожарную и пожарную безопасность при соблюдении правил безопасности в эксплуатации. Мероприятия выполнены на основании технологических заданий и категорий производств, определенных Союзводоканалпроектом.

Главный инж. проекта *М.А.Р.* /МАРЕК/

ФАСАД 1-4



ФАСАД А-Б



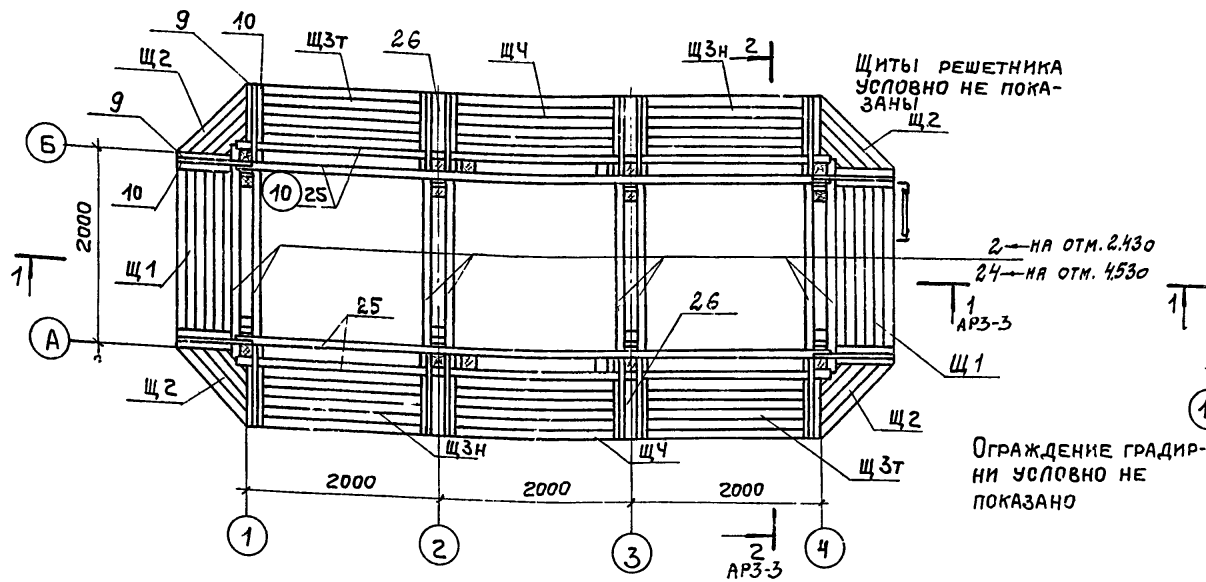
Сводная спецификация к чертежам архитектурно-строительных решений

МАРКА ИЛИ ПОЗ.	ОБОЗНАЧЕНИЕ	НАИМЕНОВАНИЕ	КОЛ.	ПРИМЕЧ.
		ИЗДЕЛИЯ ЖЕЛЕЗОБЕТОННЫЕ		
		ВОДОСБОРНЫЙ БАССЕЙН		СМ. КЖЗ
		ИЗДЕЛИЯ ДЕРЕВЯННЫЕ		
		КАРКАС ПОЗ. 1÷26		СМ. ВЕДОМ. НА АРС-2
Щ1	ТП 901-6-57 -АРИ-Щ1,Щ1А,Щ1Б	ЩИТ	14	
Щ1А	ТО ЖЕ	ТО ЖЕ	1	
Щ1Б	"	"	1	
Щ2	ТП 901-6-57 -АРИ-Щ2	"	32	
Щ3 <sup>Т</sup>	ТП 901-6-57 -АРИ-Щ3 <sup>Т</sup> ;Щ4	"	16+16	
Щ4	ТП 901-6-57	"	16	
		ИЗДЕЛИЯ СТАЛЬНЫЕ		
С1	ТП 901-6-57 -АРИ С1,С2	СТРЕМЯНКА	1	
СК7	СЕРИЯ 1,459-2; вып.2, л.90	ОГРАЖДЕНИЕ СТРЕМЯНКИ	1	
ОГ1	ТП 901-6-57 -АРИ-ОГ1	ОГРАЖДЕНИЕ	1	
ОГ2	ТП 901-6-57 -АРИ-ОГ2	ТО ЖЕ	1	
МС1	ТП 901-6-57 -АРИ-МС1	ИЗДЕЛИЕ СОЕДИНИТЕЛЬНОЕ	16	
МС2	ТП 901-6-57 -АРИ-МС2	ТО ЖЕ	1	
МС3	ТП 901-6-57 -АРИ-МС3,МС3а	"	4	
МС4	ТП 901-6-57 -АРИ-МС4,МС5	"	4	
МС5	ТО ЖЕ	"	8	
МС6	ТП 901-6-57 -АРИ-МС6÷МС15	"	308	
МС7	ТО ЖЕ	"	128	
МС8	"	"	282	
МС9	"	"	128	
МС10	"	"	8	
МС11	"	"	18	
МС12	"	"	8	
МС13	"	"	4	
МС14	"	"	32	

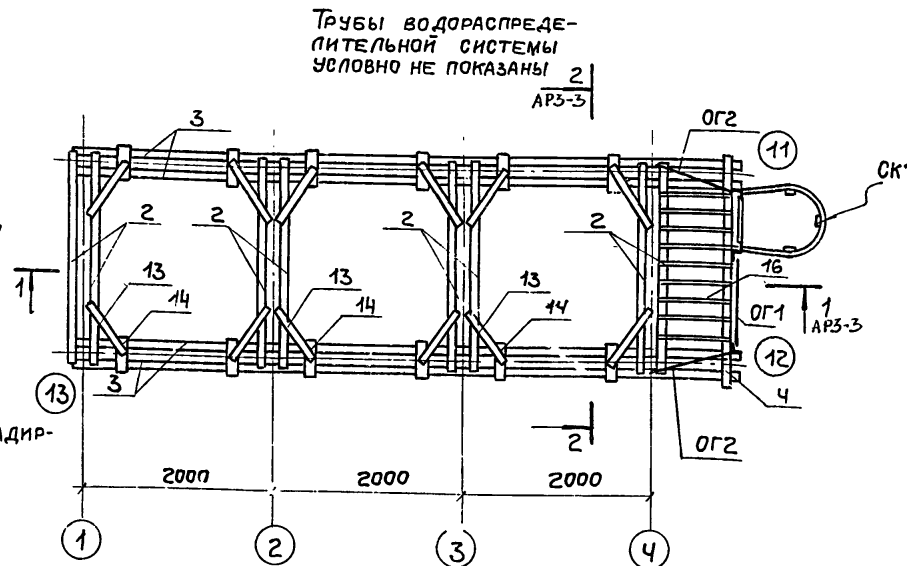
1. Категорию производства, степень огнестойкости, расчетные условия строительства, условия электроосвещения и молниезащиты см. на листах марки НВИ.
2. Требования к деревянным и стальным конструкциям см. на листах марки АРИ-ТТ.
3. Требования к железобетонным конструкциям см. на листах марки КЖИ-ТТ.

ТП 901-6-57 -АРЗ				ГРАДИРНИ ОТКРЫТОГО ТИПА С КАПЕЛЬНЫМ ОРОСИТЕЛЕМ			
Изм.	Лист	№ докум.	Подпись	ДАТА	Лит.	Лист	Листов
СТ. ИНЖ.	КЛИМОВ		<i>Климов</i>				
РУК. БР.	САСОНКО		<i>Сасонко</i>				
Пл. инж. пр.	МАРЕК		<i>Марек</i>				
Пл. констр.	АВРАМЕНКО		<i>Авраменко</i>				
Нач. СКО-1	ДРАМПОВ		<i>Дрампов</i>				
Пл. инж. инж.	КОРОЛЕВ		<i>Королев</i>				

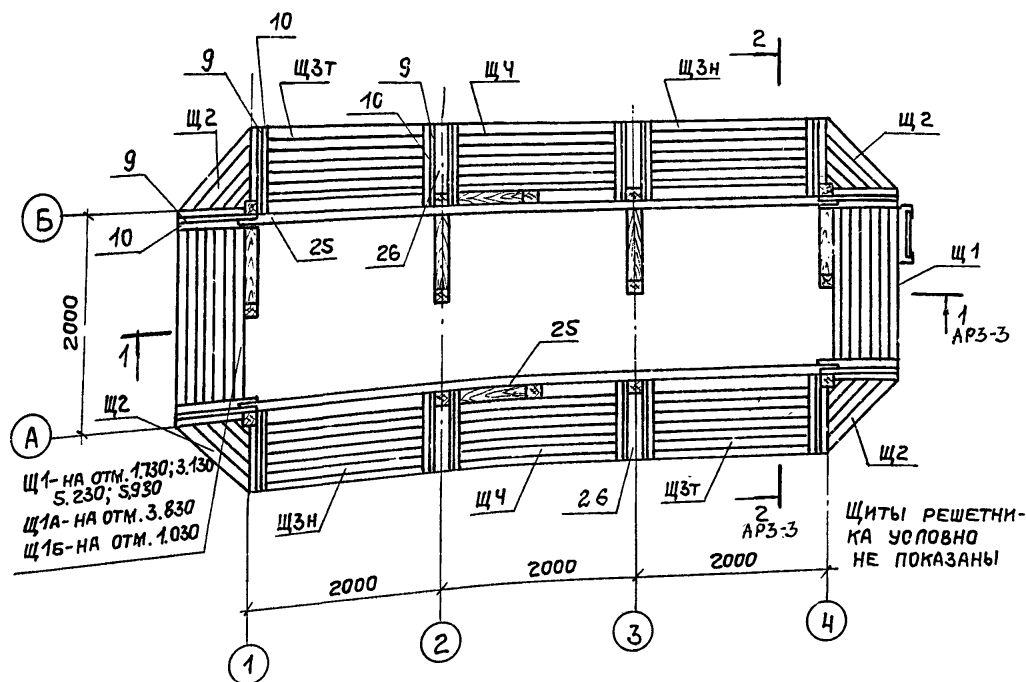
ПЛАНЫ НА ОТМ. 2.430 и 4.530



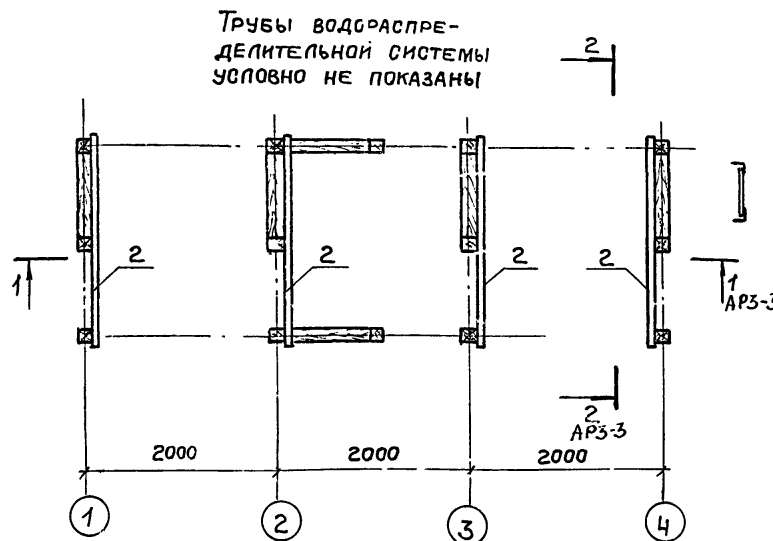
ПЛАН НА ОТМ. 6.400



ПЛАНЫ НА ОТМ. 1.030; 1.730; 3.130; 3.830; 5.230; 5.930



ПЛАН НА ОТМ. 3.500



Узлы см. на листах марки У.

ВЕДОМОСТЬ ДЕРЕВЯННЫХ ЭЛЕМЕНТОВ

МАРКА	Поз.	Эскиз	СЕЧЕНИЕ	ДЛИНА мм	КОЛ.
	1		130x130	6450	8
	2		130x75	2230	20
	3		130x75	7090 <sup>х</sup>	4
	4		130x75	2400	1
	5		130x130	2900	6
	6		130x130	2760	10
	7		130x130	2530	2
	8		130x75	990	2
	9		100x50	870	128
	10		100x75	1190	128
	11		100x50	130	16
	12		100x50	900	64
	13		100x40	750	12
	14		130x130	400	12
	15		80x75	130	4
	16		150x40	750	12
	17		130x19	1710	2
	18		150x19	2100	2
	19		150x19	2100	2
	20		130x75	1260	8
	21		150x40	-	15мм
	22		150x19	-	15мм
	23		130x19	130	8
	24		150x75	2230	16
	25		130x75	6230	24
	26		130x19	960	32

х) Стык элемента осуществлять по узлу 23

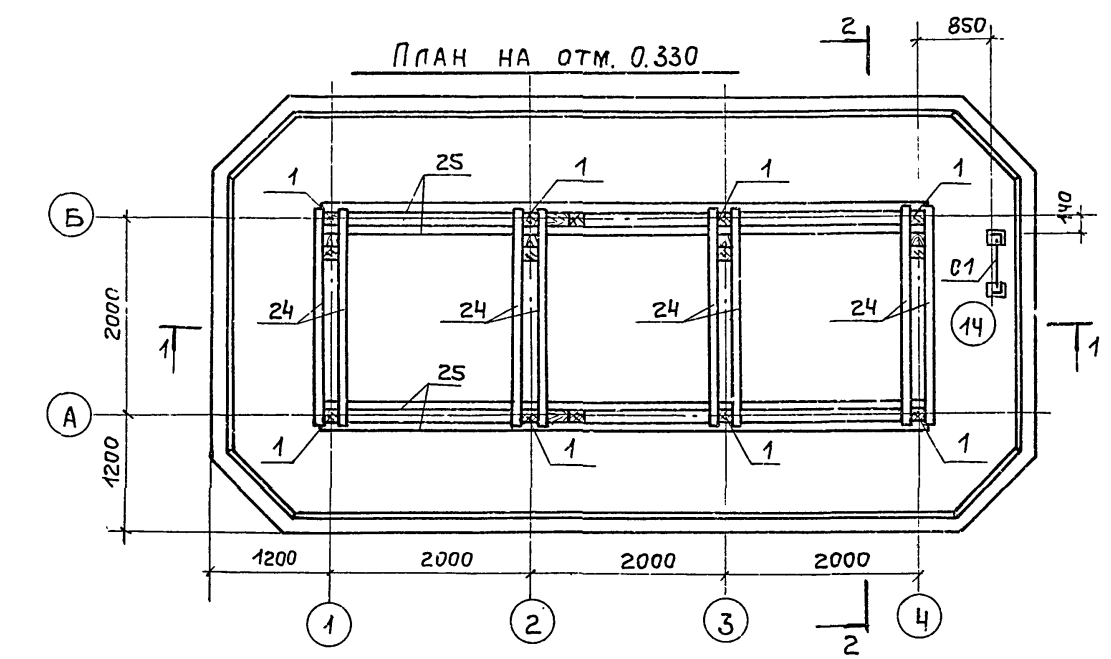
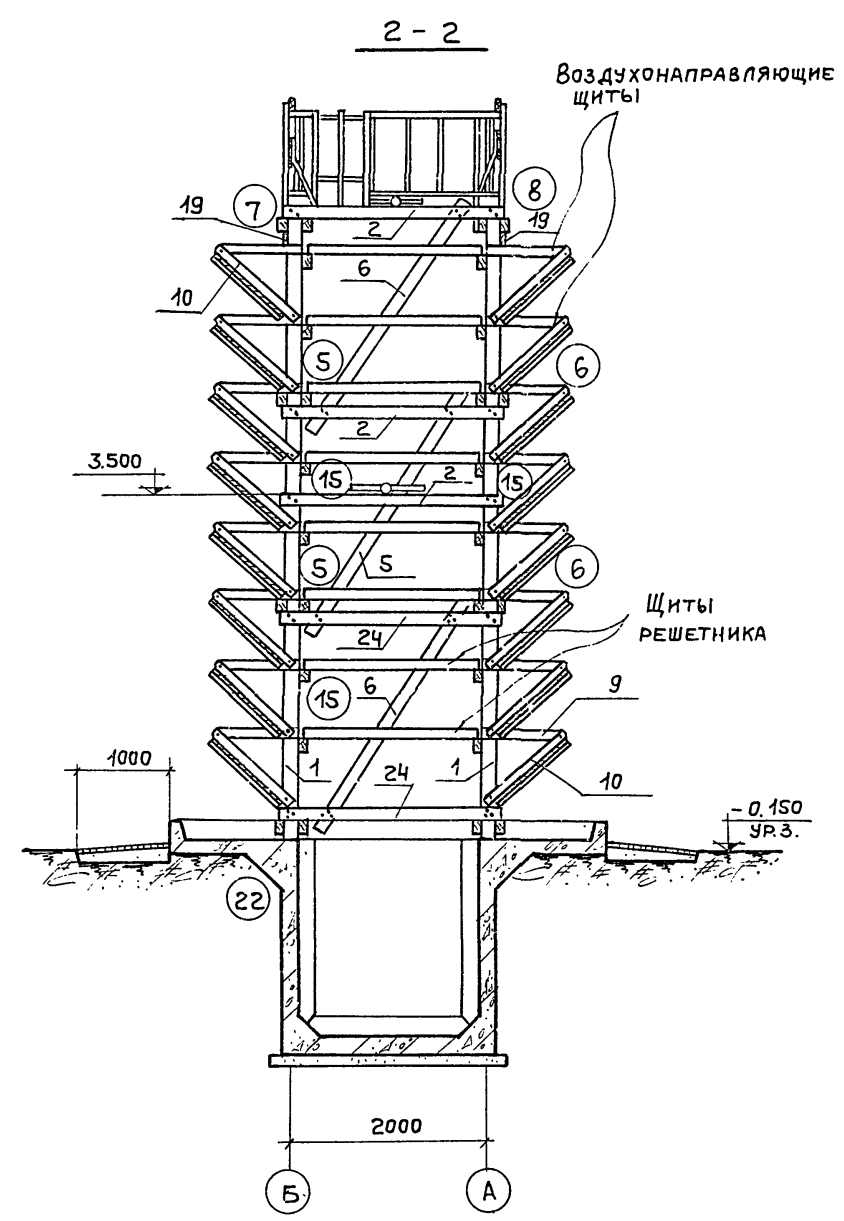
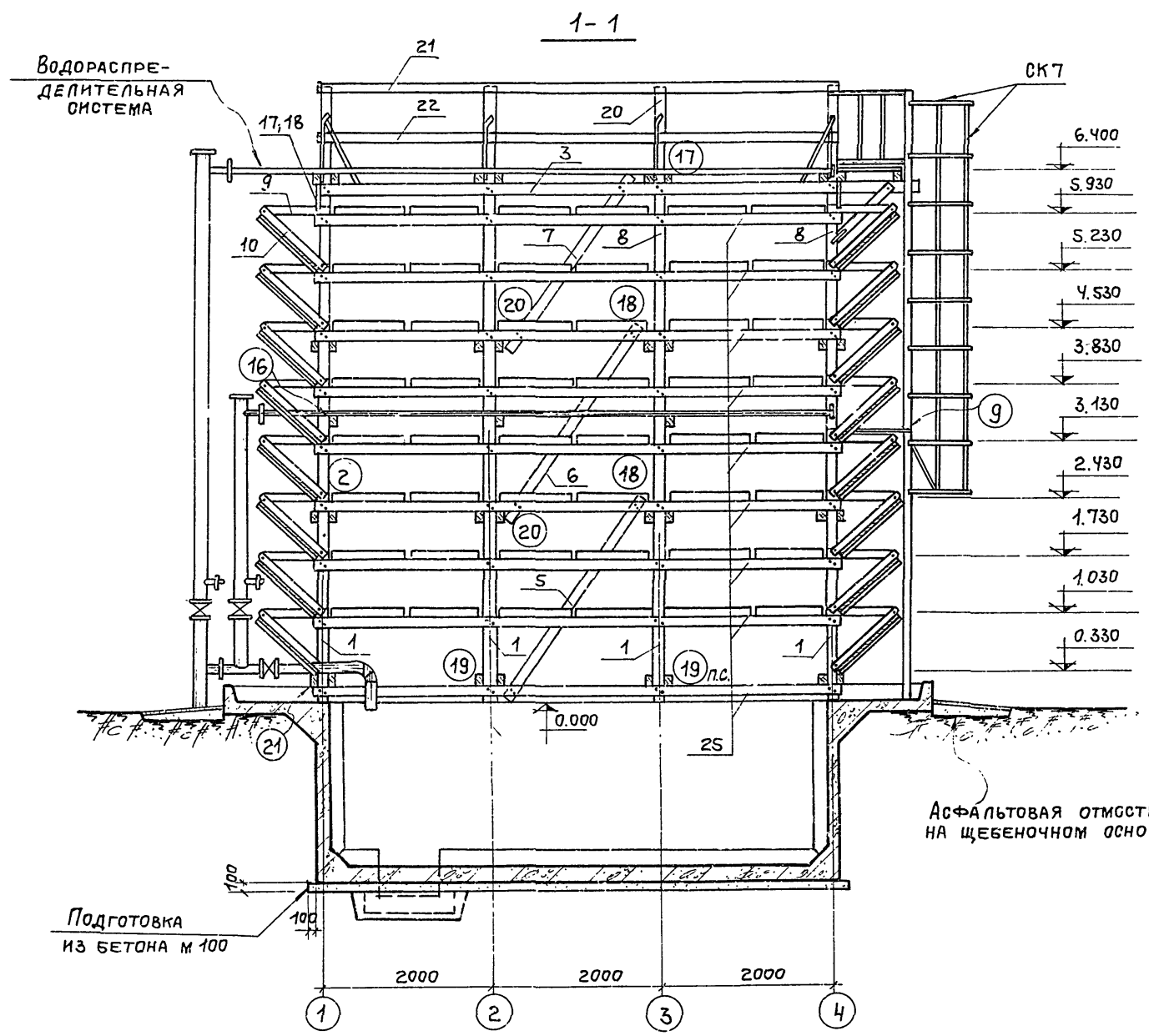
				ТП 901-6-57 - АРЗ				
				ГРАДИРНИ ОТКРЫТОГО ТИПА С КАПЕЛЬНЫМ ОРОСИТЕЛЕМ				
КЗМ	Лист	№ докум.	Подпись	Дата	ГРАДИРНЯ ПЛОЩАДЬЮ 12м <sup>2</sup>	Лит.	Лист	Листов
ПРОВЕР	КОТОВА					Р	2	
СТ. ТЕХН.	АНДРИАНОВА							
РУК. БР.	САСОНКО							
П. ИНЖ. ПР.	МАРЕК				ПЛАНЫ. ВЕДОМОСТЬ ДЕРЕВЯННЫХ ЭЛЕМЕНТОВ	ПРОМСТРОЙПРОЕКТ г. Москва		
П. КОНСТР.	АВРАМЕНКО							
НАЧ. СКО-1	ДРАМПОВ							

Альбом IV

901-6-57

ТИПОВОЙ ПРОЕКТ

Лист № 3



Узлы см. на листах марки У.

ТП 901-6-57 - АРЗ					
Изм/Лист	№ докум.	Подпись	Дата	Градири открытого типа с капельным оросителем	
Провер	Котова	<i>Kotova</i>		Лит	Лист
Техник	Андрянов	<i>Andrianov</i>		Р	3
Рук. бр.	Сасонко	<i>Sasonko</i>		Градири площадью 12 м²	
Гл. инж. п.	Марек	<i>Marok</i>		План на отм. 0.330.	
Гл. конст.	Абраменко	<i>Abramenko</i>		Разрезы 1-1 и 2-2	
Нач. СК-1	Драпков	<i>Drapkov</i>		ПРОМСТРОЙПРОЕКТ г. Москва	

Ведомость основных комплектов

Обозначение	Наименование	Примечание
ТП 901-6-57 -АРЗ	Архитектурно-строительные решения	
ТП 901-6-57 -КЖЗ	Конструкции железобетонные	
ТП 901-6-57 -НВ	Технологическая часть	РАЗРАБОТАНА ИИ-ОМ СЮЗВОДОКАНАЛПРОЕКТ

Ведомость примененных и ссылочных документов

Обозначение	Наименование	Примечание
ТП 901-6-57 -КЖИ-ТТ	Технические требования	
ТП 901-6-57 -КЖИ-КР1, КР2	Каркасы плоские КР1, КР2	
ТП 901-6-57 -КЖИ-КР3, КР4	Каркасы плоские КР3, КР4	
ТП 901-6-57 -КЖИ-КП1, КП2	Каркасы пространственные КП1, КП2	
ТП 901-6-57 -КЖИ-С1	Сетка арматурная С1	
ТП 901-6-57 -КЖИ-С2, С3	Сетки арматурные С2, С3	
ТП 901-6-57 -КЖИ-МН1, МН2	Изделия закладные МН1, МН2	
ТП 901-6-57 -КЖИ-МН3, МН4	Изделия закладные МН3, МН4	
ТП 901-6-57 -М-ПЯ1, ПЯ2, УТ1, УТ4	Прямки ПЯ1, ПЯ2. Утолщения УТ1 ÷ УТ4	
Серия 3.901-5	Сальники набивные дУ 50 - 1400 мм	С ПРОЕКТОМ НЕ ВЫСЫЛАЕТСЯ

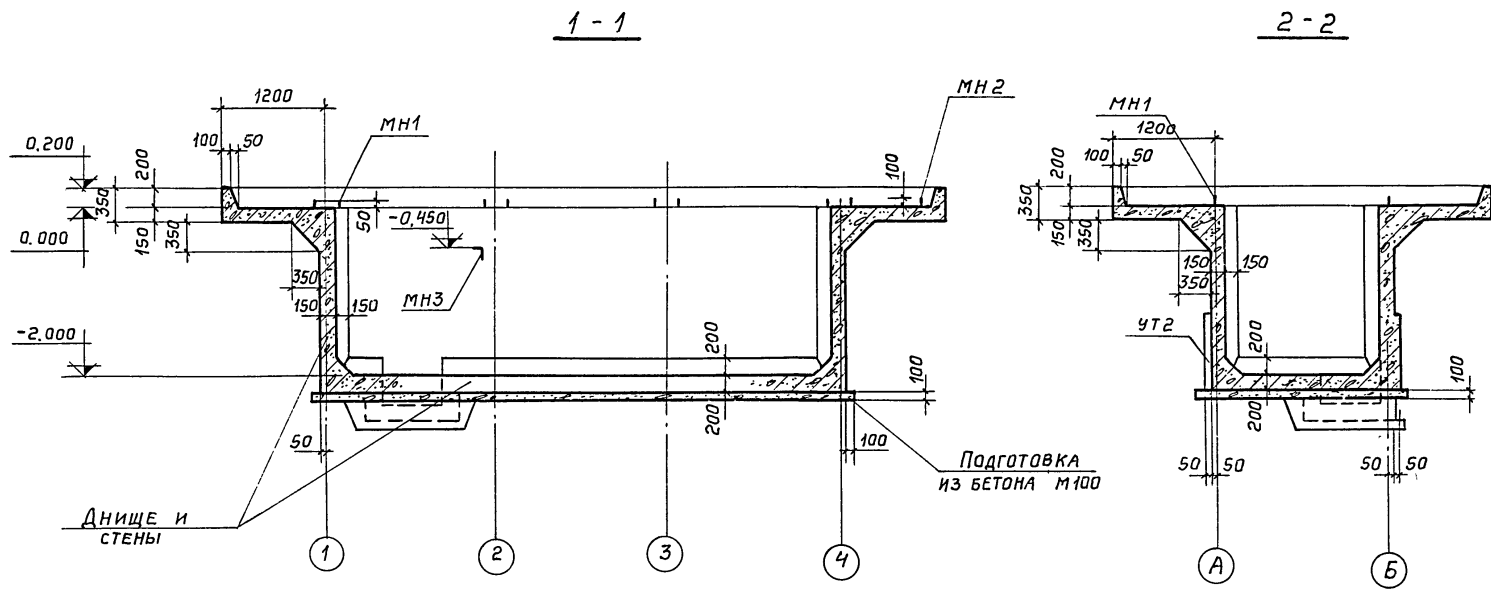
Ведомость чертежей основного комплекта ТП 901-6- -КЖЗ

Формат	Лист	Наименование	Примечание
22	1	Общие данные	
"	2	Маркировочные схемы элементов водосборного бассейна. Общие виды днища, стен и розеты.	
"	3	Схемы армирования днища, стен и розеты	

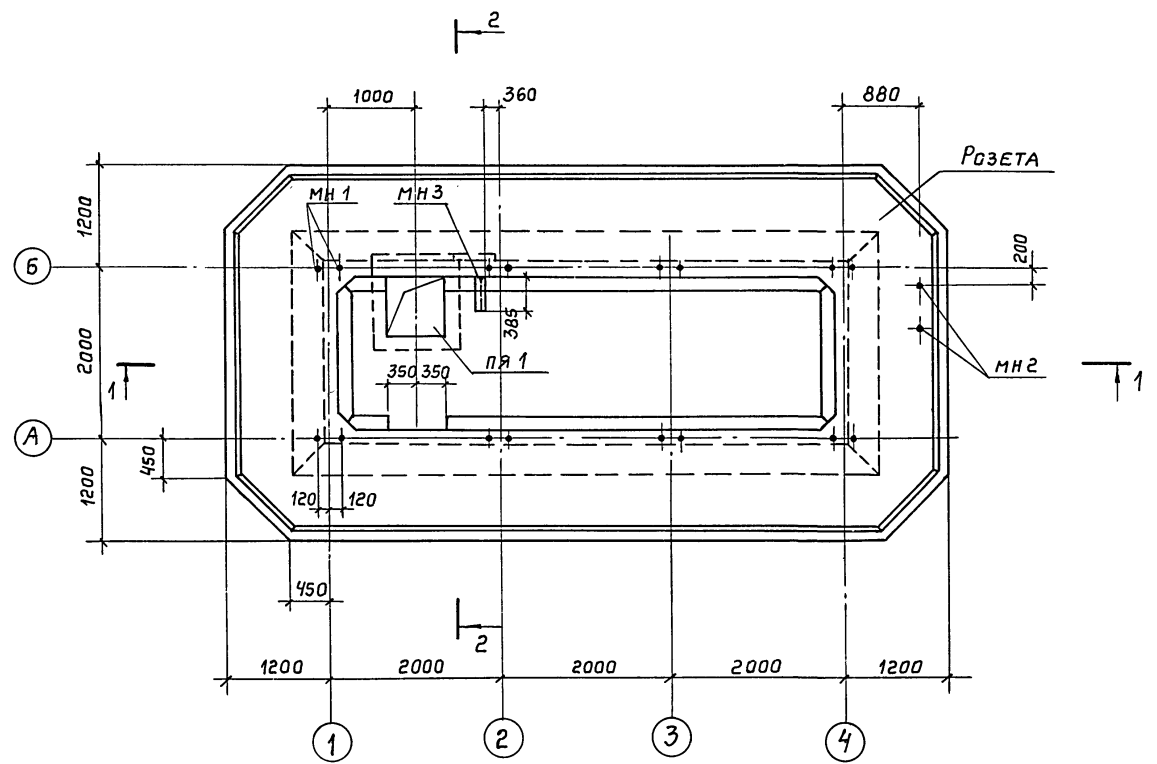
1. Данные по расчетным условиям строительства градирен приведены в „Общих указаниях“ на листах марки НВИ настоящего проекта.
2. Требования к железобетонным конструкциям приведены на листах марки КЖИ - ТТ.

Рабочие чертежи марки КЖ выполнены в соответствии с действующими строительными нормами и правилами проектирования, которые предусматривают мероприятия в строительной части, обеспечивающие взрывную, взрыво-пожарную и пожарную безопасность при соблюдении правил безопасности в эксплуатации. Мероприятия выполнены на основании технологических заданий и категорий производств, определенных Союзводоканалпроектом.  
Главный инж. проекта *Марец* - / МАРЕК /

ТП 901-6-57 -КЖЗ							
Градири открытого типа с капельным просителем							
Изм	Лист	№ докум.	Подп.	Дата	Лит.	Лист	Листов
					Р	1	3
Рук.	Б.Р.	Сасонко	<i>Сасонко</i>	6/11/77	Градирия площадью 12м <sup>2</sup>		
Пл. инж. пр.		МАРЕК	<i>МАРЕК</i>				
Гл. констр.		Аврамченко	<i>Аврамченко</i>				
Нач. скв-1		Дрампов	<i>Дрампов</i>				
Пл. инж. н.п.а		КОРОЛЕВ	<i>КОРОЛЕВ</i>				
Общие данные						ПРОМСТРОЙПРОЕКТ г. Москва	



ПЛАН ВОДОСБОРНОГО БАССЕЙНА



Сводная спецификация элементов водосборного бассейна

МАРКА	ОБОЗНАЧЕНИЕ	НАИМЕНОВАНИЕ	КОЛ	ПРИМЕЧ
	КЖЗ-3	Днище, стены и розета		
ЛЯ 1	901-6-57-м-ля1, ля1а, Ут1: Ут4	Прямок	1	
УТ 2	То же	Утолщение	1	

Спецификация изделий на днище стены и розету

ФОРМАТ	ЗОНА	ПОЗИЦ	ОБОЗНАЧЕНИЕ	НАИМЕНОВАНИЕ	КОЛ	ПРИМЕЧ
<u>ДОКУМЕНТАЦИЯ</u>						
12			ТП 901-6-57 - КЖИ-ТТ	ТЕХНИЧЕСКИЕ ТРЕБОВАНИЯ		
<u>СБОРОЧНЫЕ ЕДИНИЦЫ И ДЕТАЛИ</u>						
11			ТП 901-8-57 - КЖИ-КП1, КП2	КАРКАС ПРОСТРАНСТВЕННЫЙ КП1	6	
11			ТП 901-6-57 - КЖИ-КР1, КР2	КАРКАС ПЛОСКИЙ КР1	16	
11			ТП 901-6-57 - КЖИ-С1	СЕТКА АРМАТУРНАЯ С1	4	
11			ТП 901-6-57 - КЖИ-С2, С3	То же С3	5	
22			КЖ 3-3	СТЕРЖНИ ОДИНОЧНЫЕ ПОЗ.1:15		см. ведомость
11			ТП 901-6-57 - КЖИ-МН1, МН2	ИЗДЕЛИЕ ЗАКЛАДНОЕ МН1	8	
11			То же	То же МН2	1	
11			ТП 901-6-57 - КЖИ-МН3, МН4	" МН3	1	
<u>МАТЕРИАЛ</u>						
			БЕТОН		13,0 м <sup>3</sup>	

Выборка стали на один элемент, кг

МАРКА ЭЛЕМЕНТА	АРМАТУРНЫЕ ИЗДЕЛИЯ				ЗАКЛАДНЫЕ ИЗДЕЛИЯ				Итого Всего		
	АРМАТУРНАЯ СТАЛЬ ГОСТ 5781-75				ПРОФИЛЬНАЯ СТАЛЬ						
	КЛАСС А-I		КЛАСС А-II		Итого		Итого				
	Ф мм	Итого	Ф мм	Итого	САДНИКИ	САДНИКИ	САДНИКИ	САДНИКИ			
	6	8	10	12	16	12	16				
Водосборный бассейн	112,8	301,4	414,2	595,1	595,1	3,0	18,6	0,9	12,0	34,5	1043,7

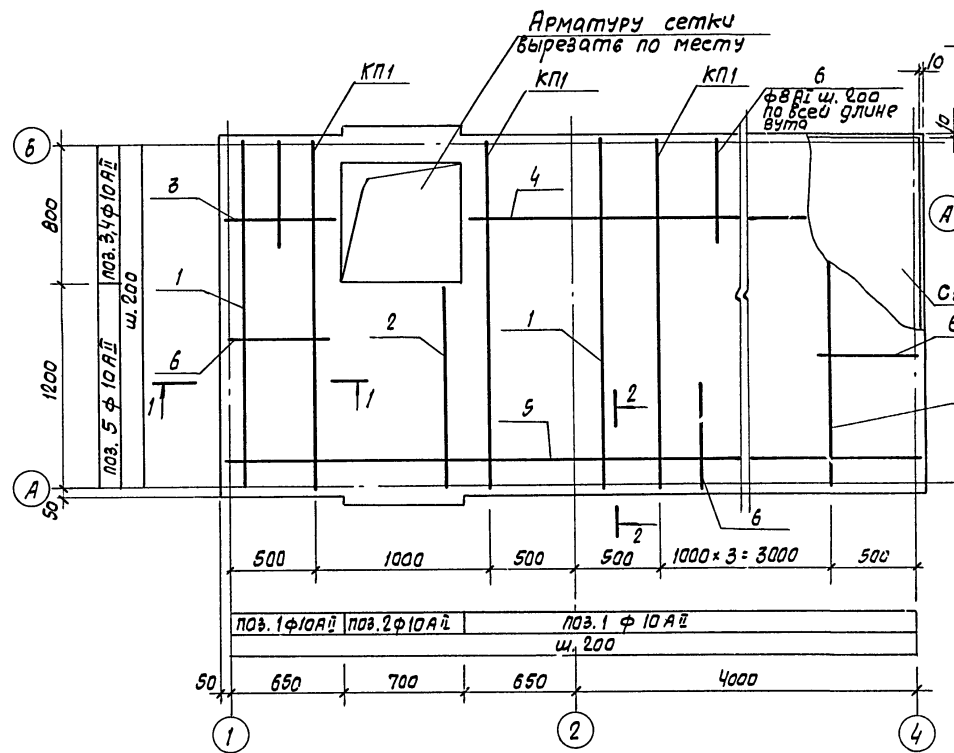
ИЗМ/ЛИСТ				№ ДОКУМ.				ПОДП.				ДАТА			
ТП 901-6-57 - КЖЗ															
ГРАДИРНИ ОТКРЫТОГО ТИПА С КАПЕЛЬНЫМ ОРОСИТЕЛЕМ															
ПРОВЕРИЛ	КОТОВА	КОШИЛ						ЛИТЕР				ЛИСТ	ЛИСТОВ		
СТ. ИНЖ.	КЛИМОВ	ВАСИЛ						ГРАДИРНЯ ПЛОЩАДЬЮ 12 м <sup>2</sup>				Р	2		
РУК. БР.	САСОНКО	САСОНКО	С.И.Т.												
ГЛ. ИНЖ. ДР.	МАРЕК	МАРЕК						МАРКИРОВочные схемы элементов водосборного бассейна. Общие виды днища, стен и розеты				ПРОМСТРОЙПРОЕКТ г. Москва			
ГЛ. КОНСТР.	АВРАМЕНКО	АВРАМЕНКО													
НАЧ. СКЛАДА	АРАМПОВ	АРАМПОВ													

№, № ПОДА, ПОДП. И ДАТА

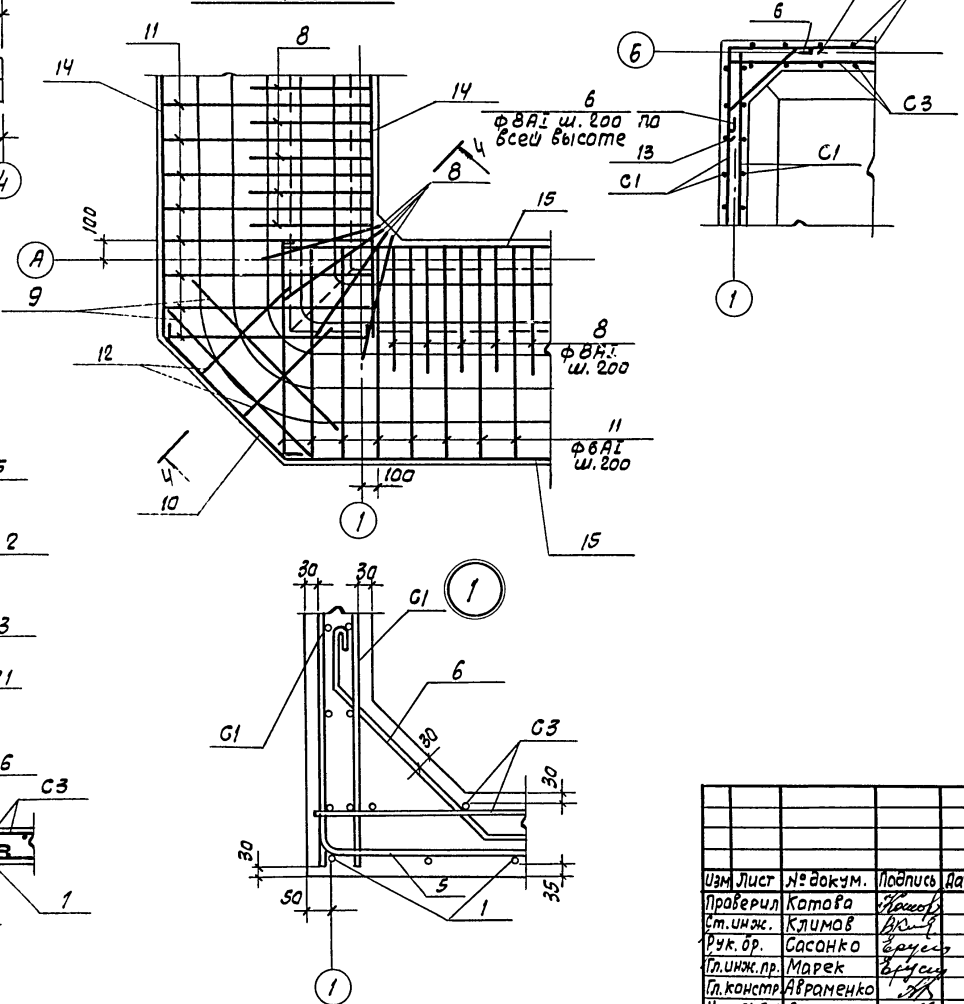
### Армирование днища

### Раскладка верхней арматуры угла разеты

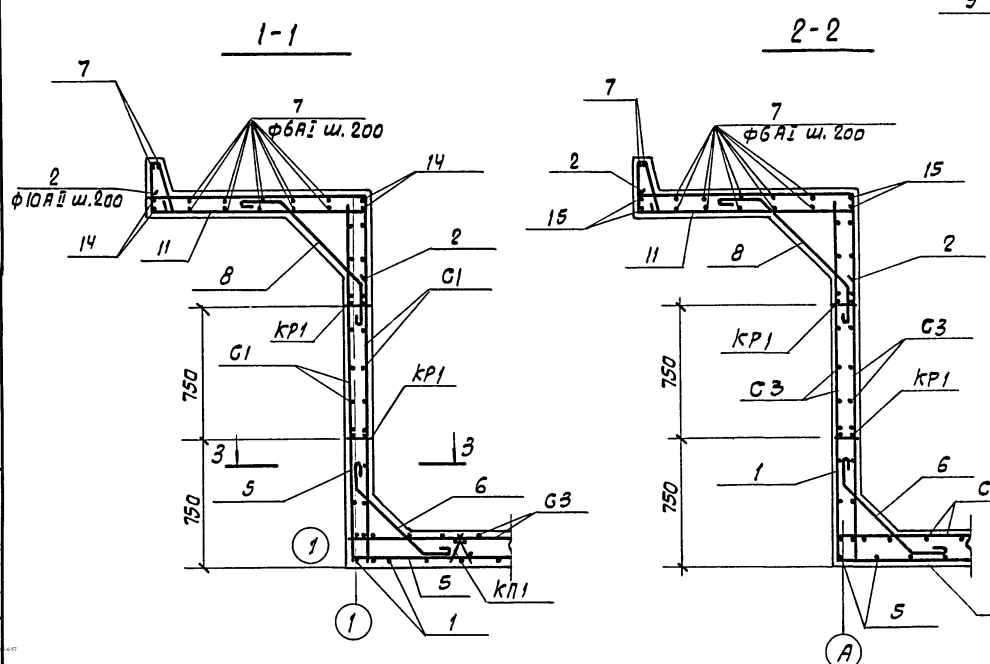
### ведомость стержней на один элемент



### Раскладка нижней арматуры угла разеты



Марка стержня	Поз.	Эскиз или сечение	Ф мм	Длина мм	Кол.
Днище, стены и разета	1		10 АІ	2030	28
	2		10 АІ	1750	99
	3		10 АІ	1150	5
	4		10 АІ	5150	5
	5		10 АІ	7030	8
	6		8 АІ	870	116
	7		6 АІ	2490	—
	8		8 АІ	1320	92
	9		10 АІ	1200	16
	10		10 АІ	3600	8
	11		6 АІ	1990	104
	12		6 АІ	1230	8
	13		10 АІ	1000	40
	14		8 АІ	3020	8
	15		8 АІ	7020	8



ТП 901-6-57-КЖЗ				
Изм Лист	№ докум.	Подпись	Дата	Градуирня открытого типа с капельным оросителем
Проверил	Котова			
Ст. инж.	Климов			Градуирня площадью 12 м²
Рук. бр.	Сасонко			
Гл. инж. пр.	Марк			Схемы армирования днища стен и разеты
Гл. констр.	Авраменко			
Нач. СКО-1	Врамов			Промстройпроект г. Москва