

ТИПОВОЙ ПРОЕКТ
901-6-57

ГРАДИРНИ ОТКРЫТОГО ТИПА С КАПЕЛЬНЫМ ОРОСИТЕЛЕМ

АЛЬБОМ - V

ГРАДИРНЯ ПЛОЩАДЬЮ 16 м²

15433 - 05
ЦЕНА 0-90

ЦЕНТРАЛЬНЫЙ ИНСТИТУТ ТИПОВОГО ПРОЕКТИРОВАНИЯ
ГОССТРОЯ СССР

Москва, А-445, Смольная ул., 22

Сдано в печать 1979 года

Заказ № 1761 Тираж 2000 экз.

ТИШОВОЙ ПРОЕКТ
901-6-57

ГРАДИРНИ ОТКРЫТОГО ТИПА С КАПЕЛЬНЫМ ОРОСИТЕЛЕМ

СОСТАВ ПРОЕКТА:

АЛЬБОМ I — ОБЩИЕ УКАЗАНИЯ, ДЕТАЛИ ТЕХНОЛОГИЧЕСКОГО ОБОРУДОВАНИЯ
АЛЬБОМ V — ГРАДИРНЯ ПЛОЩАДЬЮ 16 м²
АЛЬБОМ X — ЧЕРТЕЖИ УЗЛОВ, ЭЛЕМЕНТОВ КОНСТРУКЦИЙ И ИЗДЕЛИЙ
АЛЬБОМ XIV — СМЕТЫ

АЛЬБОМ — V

РАЗРАБОТАН
ПРОЕКТНЫМИ ИНСТИТУТАМИ
СОЮЗВОДОКАНАЛПРОЕКТ ПРОМСТРОЙПРОЕКТ

ГЛАВНЫЙ ИНЖЕНЕР ИНСТИТУТА *В. Н. Самохин*
ГЛАВНЫЙ ИНЖЕНЕР ПРОЕКТА *Л. Г. Студова*

УТВЕРЖДЕН В/О СОЮЗВОДОКАНАЛНИИПРОЕКТ
ПРОТОКОЛ №100 от 7.XII.1977 г. ВВЕДЕН В ДЕЙСТВИЕ
В/О СОЮЗВОДОКАНАЛНИИПРОЕКТ с 30.VI.1978 г.
ПРИКАЗ № 181 от 14.VI.1978 г.

ВЕДОМОСТЬ ЧЕРТЕЖЕЙ КОМПЛЕКТОВ НВ, АР, КЖ

Формат	№ п/п	Марка листа	Наименование	Исполнитель	№ стр.
	1	В.ч.	ведомость чертежей		2
<i>Технологические</i>					
22	2	НВ-1	Общие данные	союзводоканалпроект	3
22	3	НВ-2	водораспределительные системы. Планы. Разрезы.	"	4
22	4	НВ-3	водораспределительные системы. Монтажные детали.	"	5
22	5	НВ-4	конструкция и расстановка. щитов решетки	"	6
22	6	НВ-5	водопроводное оборудование бассейна	"	7
<i>Архитектурно-строительные</i>					
22	7	АРЧ-1	Общие данные. Фасады.	промстройпроект	8
22	8	АРЧ-2	Планы. ведомость деревянных элементов.	"	9
22	9	АРЧ-3	Разрезы 1-1 и 2-2	"	10
22	10	КЖЧ-1	Общие данные.	"	11
22	11	КЖЧ-2	Маркировочные схемы элементов водосборного бассейна. Общие виды днища, стен и розеты.	"	12
22	12	КЖЧ-3	Схемы армирования днища, стен и розеты.	"	13

				ТП 901-Б-57 ВЧ		
Изм. Лист	не в докум.	Повторить	Дата	Градиричи открытого типа с каплевыми оросителям		
Проект. Задача	Зам.			Градирича площадью 16м ²		
Чертежи	Бракова	Зам.		Лист	Лист	Листов
Рук. вр.	Хвостовиди	Зам.		Р	1	1
Гл. инж. пр.	Стилова	Зам.		Зосстрой СССР		
Гл. спец.	Ямпольский	Зам.		СОЮЗВОДКАНАЛПРОЕКТ		
Наком.т.	Трубинов	Зам.		г. Москва		

Альбом 1, Типовой проект 901-Б-57

Формат листа

Ведомость основных комплектов

Обозначение	Наименование	Примечание
ТП 901-6 НВ	Технологическая часть	Разработан ин-том СВКП
ТП 901-6 АР	Архитектурно-строительные решения	Разработан ин-том ПСП
ТП 901-6 КЖ	Конструкции железобетонные	—

Ведомость чертежей основного комплекта марки НВ

Формат	Лист	Наименование	Примечание
НВ-1		Общие данные	
НВ-2		Водораспределительные системы. Планы разрезь.	
НВ-3		Водораспределительные системы монтажные детали.	
НВ-4		Конструкция и расстановка щитов решетки	
НВ-5		Водопроводное оборудование бассейна	

Спецификация на водопроводное оборудование

№ п/п	Наименование	Материал	Фусл.	Едизм.	Кол. во	Масса, кг		ГОСТ
						Едизм.	Общ.	
1	Задвижка 30ч 6бр.	чугун	150	шт.	3	73.5	220.5	5762-74
2	Сопло ф 32х16	латунь	32	шт.	18	0.05	0.9	чертеж СВКП

Спецификация древесины

№ п/п	Наименование	Сечение, мм.	Количество, м ³
1	Брусок	25х50	0,1
2	Брусок	50х50	0,4
3	Доска	10х50	0,16
4	Доска	10х80	2,2

Справка
 Типовой проект разработан в соответствии с действующими строительными нормами и правилами и предусматривает мероприятия, обеспечивающие взрывную, взрывопожарную и пожарную безопасность при плавильной эксплуатации сооружения.
 Главный инженер проекта *И.И. Ступова* (И.Г. Ступова)

Ведомость примененных документов

Обозначение	Наименование	Примечание
ГОСТ 8509-72	Сталь прокатная чистовая равнополочная	
ГОСТ 103-76	Сталь прокатная полосовая	
ГОСТ 19903-74	Сталь прокатная толстолистовая	
ГОСТ 2590-71	Сталь горячекатаная круглая	
ГОСТ 3262-75	Трубы стальные водопроводные	
ГОСТ 10704-76	Трубы стальные электросварные	
ГОСТ 5762-74	Задвижки параллельные с рычажным шпинделем фланцевые	
ГОСТ 1255-67	Фланцы стальные маски приварные	
ГОСТ 7798-70	болты шестигранной головкой	
ГОСТ 5915-70	Гайки шестигранные	
ГОСТ 11371-68	Шайбы	
ГОСТ 4028-63	Гвозди строительные	
ГОСТ 8486-66	Лигнито материалы хвойных пород	
ГОСТ 13327-73	Препарат жемчужный для пропитки древесины	
ГОСТ 17133-71	Резина листовая	
ГОСТ 8966-71	Муфты прямые короткие	
ГОСТ 8963-75	Пробки	
ГОСТ 17375-72	Детали трубопроводов отводы, кресты, азимуты	
ГОСТ 17379-72	Заглушки	
ГОСТ 17378-72	Переходы из черной стали	

Спецификация прокатной стали

№ п/п	Наименование	Материал	Фусл.	Едизм.	Кол. во	Масса, кг.		ГОСТ
						Едизм.	Общ.	
1	Чолок 32х32х3	ст.	—	м	5,4	1,46	7,88	8509-72
2	Круг 6	ст.	—	м	33,5	0,222	7,44	2590-71
3	Лист 300х4	ст.	—	м	0,7	9,42	6,6	2590-71
4	Полоса 120х12	ст.	—	м	0,5	11,3	5,7	103-76

Спецификация крепежных деталей и гвоздей

№ п/п	Наименование	Материал	Фусл.	Едизм.	Кол. во	Масса, кг.		ГОСТ
						Едизм.	Общ.	
1	Гайка м 6	ст.	—	шт.	2	0,003	0,006	5915-70
2	Гайка м 16	ст.	—	шт.	50	0,034	1,7	5915-70
3	Гайка м 20	ст.	—	шт.	32	0,065	2,1	5915-70
4	Болт м 16х55	ст.	—	шт.	50	0,12	6,0	7798-70
5	Болт м 20х75	ст.	—	шт.	32	0,25	8,0	7798-70
6	Гвозди 2х40	ст.	—	шт.	6,6	—	6,6	4028-63
7	Гвозди 2,5х60	ст.	—	шт.	4,0	—	4,0	4028-63

Спецификация труб

№ п/п	Наименование	Материал	Фусл.	Едизм.	Кол. во	Масса, кг.		ГОСТ
						Едизм.	Общ.	
1	Трубы 42,3х2,8	ст.	32	м	6,5	2,73	17,8	8262-75
2	Трубы 114х3,5	ст.	100	м	26,0	9,54	248,1	10704-76
3	Трубы 159х5	ст.	150	м	20,0	18,99	380,0	10704-76

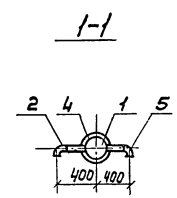
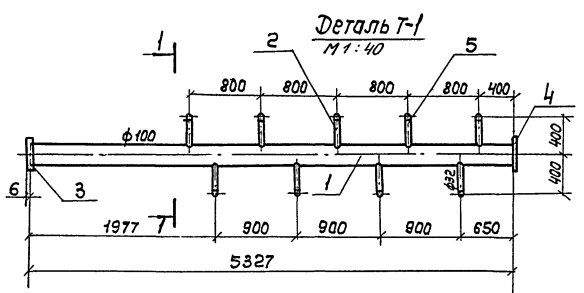
Спецификация фрасонных частей

№ п/п	Наименование	Материал	Фусл.	Едизм.	Кол. во	Масса, кг.		ГОСТ
						Едизм.	Общ.	
1	Фланец Рч 2,5	ст.	100	шт.	4	2,05	8,2	1255-67
2	Фланец Рч 2,5	ст.	150	шт.	4	3,43	13,72	1255-67
3	Фланец Рч 10	ст.	150	шт.	4	6,62	26,5	1255-67
4	Отвод 90°	ст.	100	шт.	4	3,22	12,88	17375-72
5	Отвод 90°	ст.	150	шт.	1	6,1	6,1	17375-72
6	Муфта	ст.	50	шт.	2	0,63	1,26	8966-59
7	Пробка	чугун	50	шт.	2	0,33	0,66	8963-59
8	Резина δ = 3 мм	резина	—	м ²	0,52	4,5	2,3	7338-65
9	Заглушка 150	ст.	—	шт.	2	1,3	2,6	17379-72

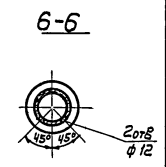
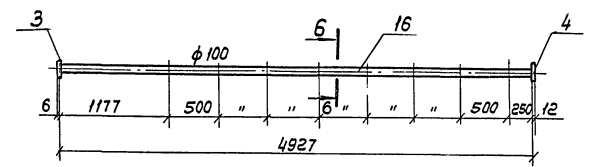
Примечание.
 1. Настоящий альбом должен рассматриваться совместно с Альбом I.

ТП 901-Б-57 НВ			
Изм. лист	№ докум.	Подпись	Дата
Провер.	Озерова	В.В.	
Чертил.	Зайцева	Л.С.	
Руч. бр.	Христофорова	О.И.	
Линж. пр.	Ступова	И.И.	
Л. спец.	Ямпольский	Т.И.	
Нач. отд.	Трубицкий	Т.И.	
Градирия открытого типа с каплевыми оросителем			Лист Лист Лист
Градирия площадью 60 м ²			Р 1
Общие данные			Застройщик
			СНТЗ «ДОКА» ИМПРЭКТ, Москва

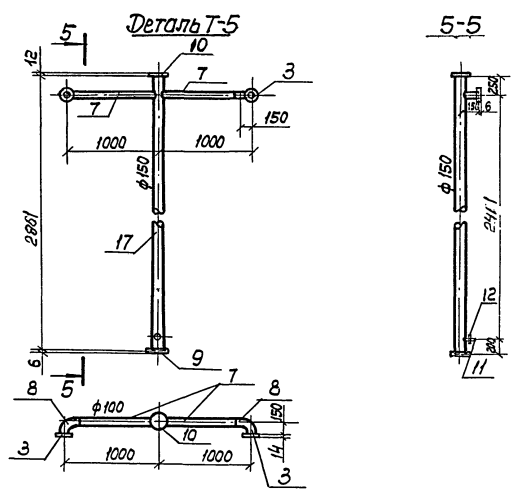
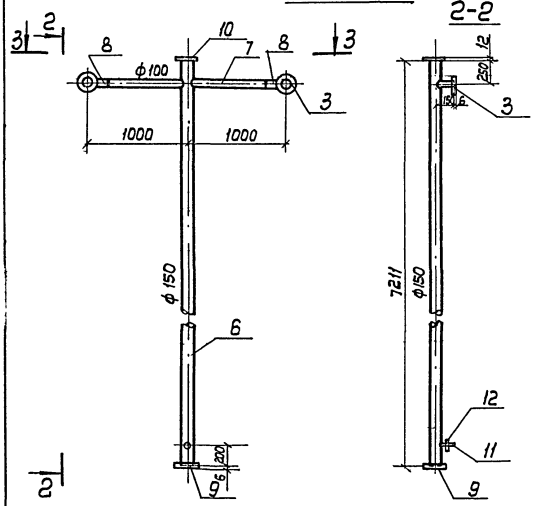
Спецификация монтажных деталей градирни



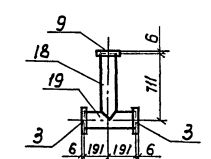
Деталь Т-4



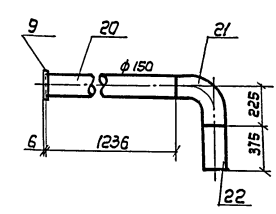
Деталь Т-2



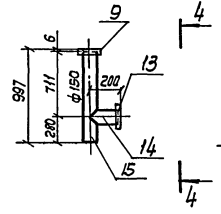
Деталь Т-6



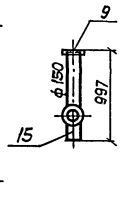
Деталь Т-7
М1:40



Деталь Т-3



4-4



Марка	№ поз.	Наименование	Материал	Душ. мм	Длина мм	Кол-во	Масса, кг				
							Штыки	Общая	детали		
Деталь Т-1	1	Труба 114×3.5	ст.	100	5327	1	50.82	50.82	63.8		
	2	Труба 42.3×2.8	ст.	32	360	9	0.98	8.82			
	3	Фланец Ру 2.5	ст.	100	—	1	2.60	2.60			
	4	Заглушка φ 120×12	ст.	—	—	1	1.1	1.1			
	5	Сопло φ 32×16	ст.	—	—	9	0.05	0.45			
Изготовить на градирню - 2 шт.											
Деталь Т-2	3	Фланец Ру 2.5	ст.	100	—	2	2.60	5.20	172.6		
	6	Труба 159×5.0	ст.	150	7211	1	136.94	136.94			
	7	Труба 114×3.5	ст.	100	192	2	7.56	15.12			
	8	Отвод 90°	ст.	100	—	2	3.22	6.44			
	9	Фланец Ру 10	ст.	150	—	1	6.62	6.62			
	10	Заглушка 150	ст.	—	—	1	1.3	1.3			
	11	Муфта	ст.	50	—	1	0.63	0.63			
	12	Правка	ст.	50	—	1	0.33	0.33			
	Изготовить на градирню - 1 шт.										
	Деталь Т-3	9	Фланец Ру 10	ст.	150	—	1	6.62		6.62	32.7
		13	Фланец Ру 2.5	ст.	150	—	1	3.43		3.43	
14		Труба 159×5.0	ст.	150	194	1	3.8	3.8			
15		Труба 159×5.0	ст.	150	991	1	18.88	18.88			
Изготовить на градирню - 1 шт.											
Деталь Т-4	3	Фланец Ру 2.5	ст.	100	—	1	2.60	2.60	50.7		
	4	Заглушка φ 120×12	ст.	—	—	1	1.1	1.1			
	16	Труба 114×3.5	ст.	—	4927	1	47.0	47.0			
Изготовить на градирню - 2 шт.											
Деталь Т-5	3	Фланец Ру 2.5	ст.	100	—	2	2.60	5.20	96.6		
	7	Труба 114×3.5	ст.	100	192	2	7.56	15.12			
	8	Отвод 90°	ст.	100	—	2	3.22	6.44			
	9	Фланец Ру 10	ст.	150	—	1	6.62	6.62			
	10	Заглушка 150	ст.	—	—	1	1.3	1.3			
	11	Муфта	ст.	50	—	1	0.63	0.63			
	12	Правка	ст.	50	—	1	0.33	0.33			
17	Труба 159×5.0	ст.	150	2081	1	60.98	60.98				
Изготовить на градирню - 1 шт.											
Деталь Т-6	9	Фланец Ру 10	ст.	150	—	2	6.62	13.24	37.5		
	13	Фланец Ру 2.5	ст.	150	—	1	3.43	3.43			
	18	Труба 159×5.0	ст.	150	711	1	13.56	13.56			
19	Труба 159×5.0	ст.	150	382	1	7.25	7.25				
Изготовить на градирню - 1 шт.											
Деталь Т-7	9	Фланец Ру 10	ст.	150	—	1	6.62	6.62	43.3		
	20	Труба 159×5.0	ст.	150	1236	1	23.47	23.47			
	21	Отвод 90°	ст.	150	—	1	6.1	6.1			
	22	Труба 159×5.0	ст.	150	375	1	7.12	7.12			
Изготовить на градирню - 1 шт.											

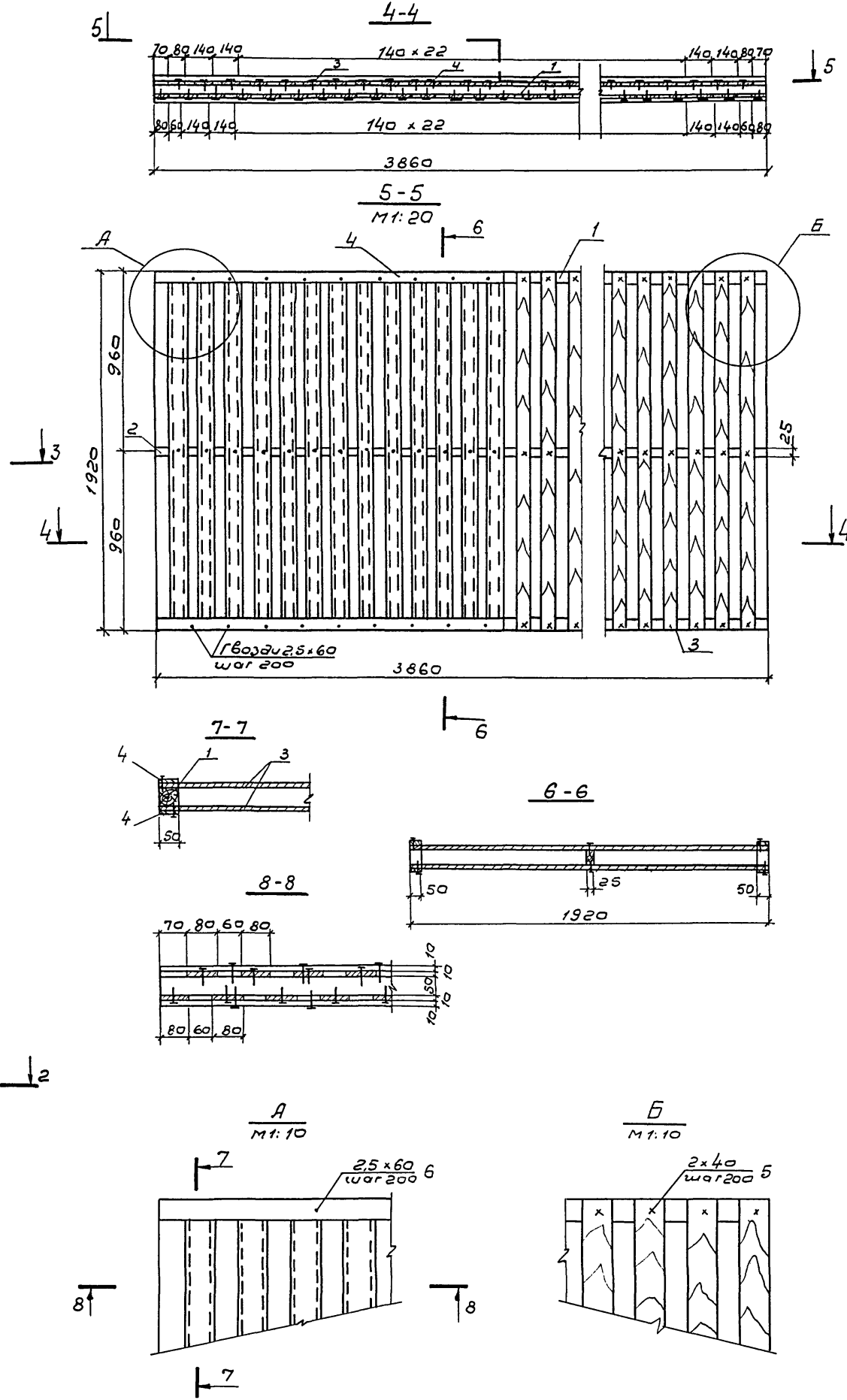
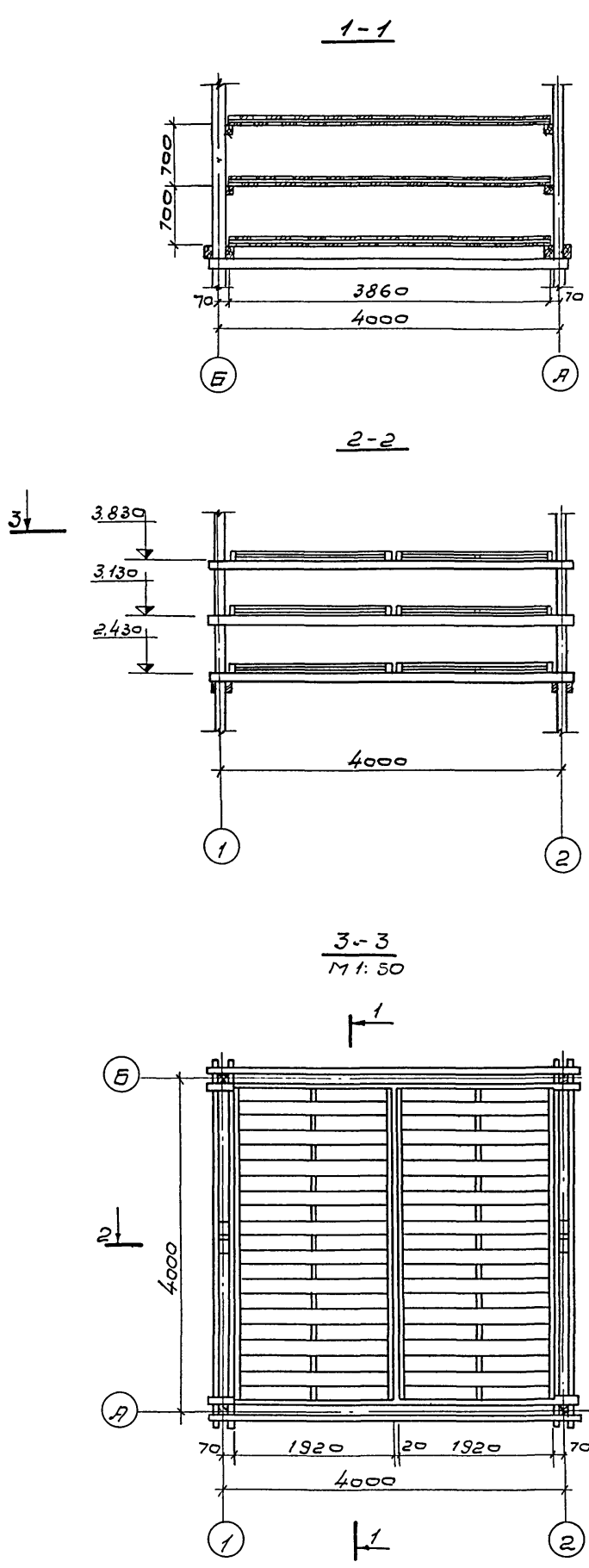
				ТН 501-Б-57 НБ		
Изм. лист	№ докум.	Прод.	Дата	Градирни открытого типа с капельным орошением		
Провер.	Зайцева	Зайцев		лит.	лист	листов
Ст. инж.	Озерова	Озерова		Градирня площадью 16м ²		
Рис. инж.	Христовой	Христовой		Водораспределительные системы. Монтажные детали.		
Ин. ин. пр.	Стеклова	Стеклова		Исполнен в СССР		
Ст. спец.	Ямпольский	Ямпольский		СНХЗБОДКЕНПРОЕКТ		
Нач. отд.	Труфанов	Труфанов		г. Москва		

М 1:50

Альбом V

Типовой проект 901-6-57

И.В.И. подл. Подпись, дата



Спецификация материалов на щит решетки

№№ поз.	Эскиз	Сечение мм	Длина мм	кол-во шт.	Объем, м ³	
					шт.	общий
1		50x50	3860	2	0,01	0,02
2		25x50	3860	1	0,005	0,005
3		10x80	1920	55	0,002	0,11
4		10x50	3860	4	0,002	0,008
Итого:					0,143	
Изготовить на градирню 20 шт.						

Спецификация гвоздей на щит решетки

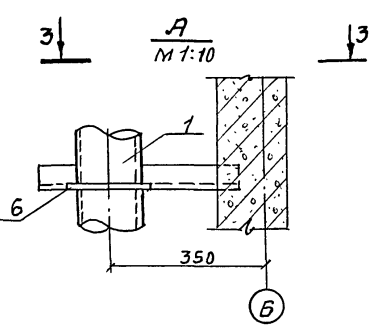
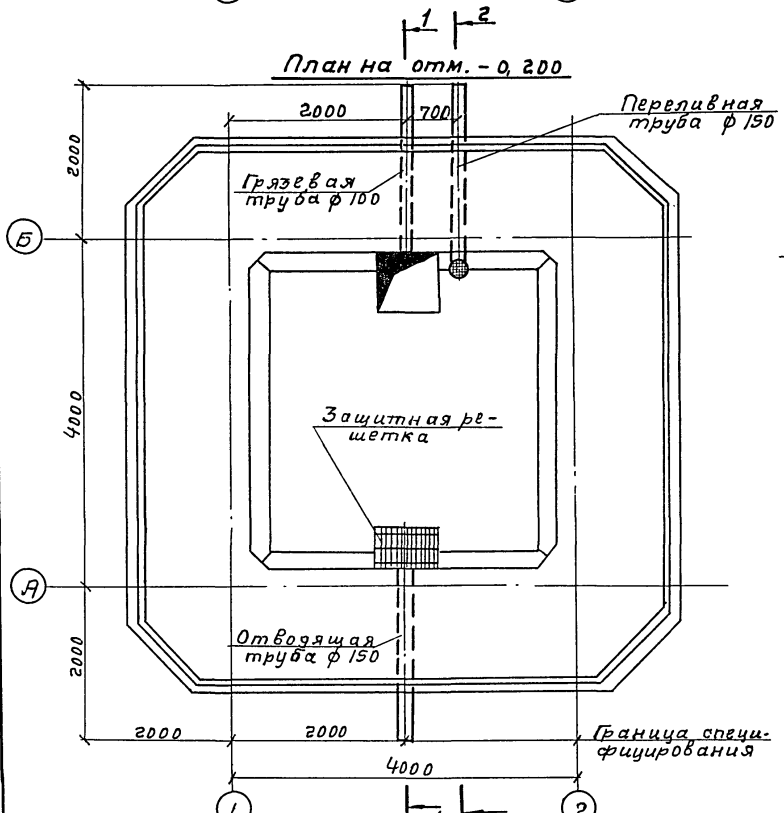
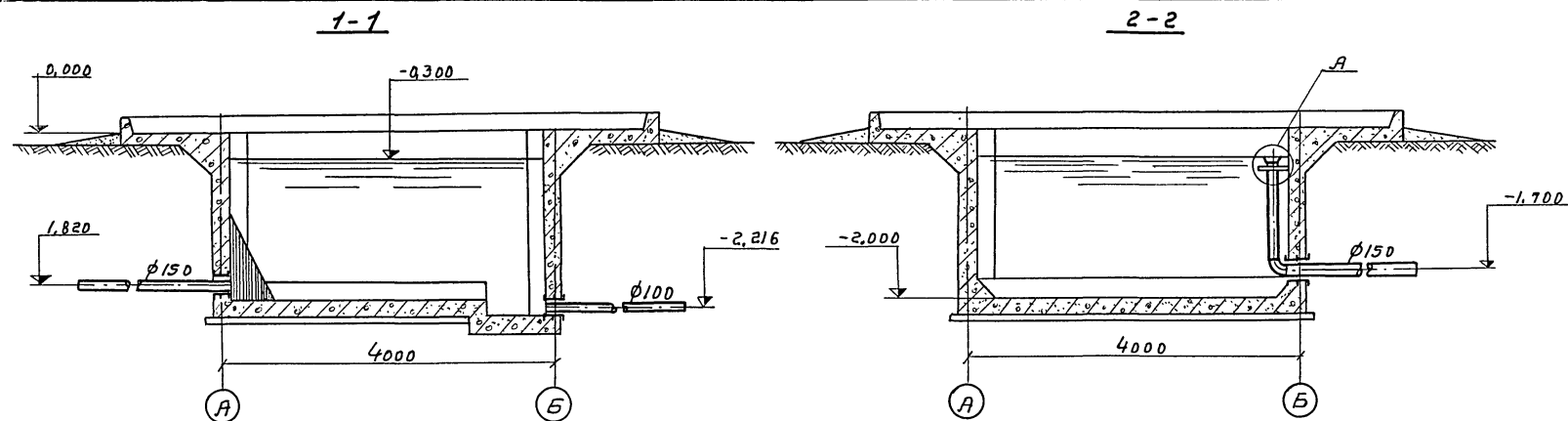
№№ поз.	Наименование	Сечение мм	Длина мм	кол-во шт.	Вес кг.
5	Гвозди строительные	φ2	40	330	0,33
6	Гвозди строительные	φ2,5	60	80	0,2

Примечания

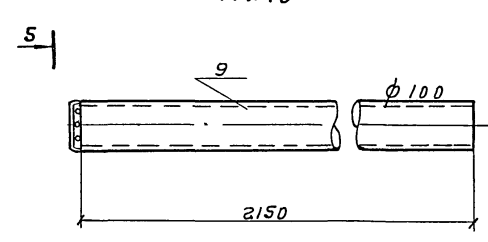
1. Изготовление элементов решетки должно быть произведено из пиломатериалов в соответствии со СНиП III-19-75 „Деревянные конструкции“.
2. Пиломатериалы - из сосны 2-го сорта влажностью не более 25% нестроганные.
3. Все деревянные элементы должны быть антисептированы (см. „Общие указания“, Альбом I, п. 1.11).
4. Заготовку элементов решетки производить до антисептирования.
5. Гвозди должны быть оцинкованы.

И.В.И. подл. Подпись, дата				Лист		
Изл. Лист № док. № Подпись Дата Провер. Озерова Рубин Техник Зорова Е.В. Рук. Бр. Христович В.И. М.инж. Ступова Е.И. Гл. спец. Яковлевский И.И. Нач. отд. Трубинов В.И.				ТП 901-6-57 НВ		
				Градирни открытого типа с капельным аросителем.		
				Градирня площадью 16 м ²		
				Р	4	Листов
				Конструкция и расстановка щитов решетки.		
				Госстрой СССР СОЮЗВОДСТРОЙПРОЕКТ г. Москва		

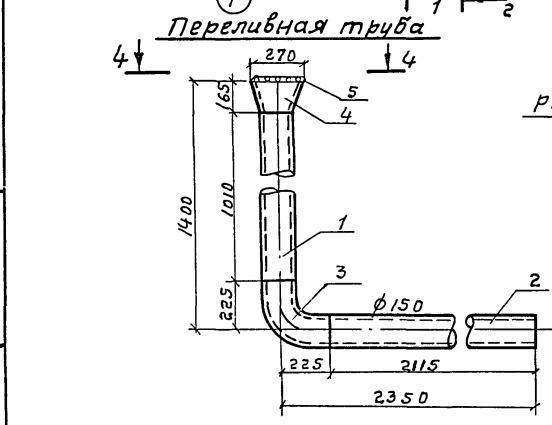
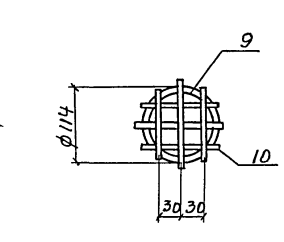
М 1:50



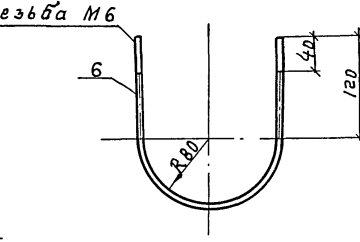
Труба грязевая
М 1:10



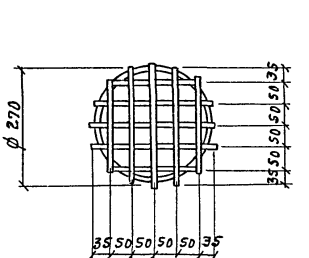
5-5
М 1:5



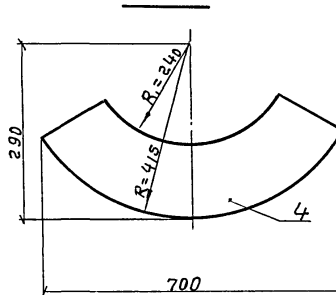
Хомут
М 1:5



4-4
М 1:10



Развертка воронки
М 1:10



Спецификация материалов на переливную и отводящую трубу

№№ поз.	Наименование	Материал	Длина мм	Кол-во шт	Масса, кг		
					Ед. изм.	Общ.	Марки
1	Труба 159x5	ст	1010	1	19,18	19,18	
2	Труба 159x5	ст	2125	1	40,35	40,35	
3	Отвод 90° фусл.150	ст	—	1	6,1	6,1	
4	Воронка переливная	ст	—	1	5,4	5,4	71,83
5	Круг 6	ст	270	10	0,06	0,6	
6	Круг 6	ст	490	1	0,19	0,19	
7	Гайка М6	ст	—	2	0,006	0,01	
8	Труба 159x5	ст	2150	1	40,83	40,83	40,83

Спецификация материалов на грязевую трубу

№№ поз.	Наименование	Материал	Длина мм	Кол-во шт	Масса, кг		
					Ед. изм.	Общ.	Марки
9	Труба 114x3,5	ст	2150	1	20,51	20,51	20,7
10	Круг 6	ст	650	—	—	0,15	

Выборка изделий на градирню

№№ поз.	Наименование	Материал	Душ. мм	Ед. изм. шт	Кол-во шт		Масса, кг	
					Ед.	Общ.	Ед.	Общ.
1	Труба грязевая	ст.	100	шт	1	20,7	20,7	
2	Труба отводящая	ст.	150	шт	1	40,83	40,83	
3	Труба переливная с креплением	ст	150	шт	1	71,83	71,83	
4	Защитная решетка	ст	—	шт	1	14,9	1,49	

Примечания

1. Защитная решетка изготавливается по листу НВИ-2, приведенном в Альбоме I.
2. Стальные конструкции защищаются антикоррозионным покрытием (см. в Альбоме I, "общие указания", п.п. 17, 11)

ТН 901-6-57 НВ			
Градирни открытого типа с капельным режимом			
Лист	№ докум.	Подпись	Дата
Провер.	Зайцева	Василь	
Чертил	Зрожевская	Лазу	
Вук. в.к.	Христофориди	Лаз	
Ближн.пл.	Ступова	Митро	
В. спец.	Ямалевский	Митро	
Нач.отд.	Трубинов	Василь	
Градирня площадью 16 м ²		Лит	Лист
Водопроводное оборудование бассейна.		Р	5
		Госстрой СССР Согласованная проект г. Москва	

М 1:50

ВЕДОМОСТЬ ОСНОВНЫХ КОМПЛЕКТОВ

Обозначение	Наименование	Примечание
ТП 901-6-57 -АР 4	Архитектурно-строительные решения	
ТП 901-6-57 -КЖ 4	Конструкции железобетонные	
ТП 901-6-57 -НВ	Технологическая часть	РАЗРАБОТАНА ИИ-ТОМ СОЮЗВОДОКАНАЛПРОЕКТ

ВЕДОМОСТЬ ЧЕРТЕЖЕЙ ОСНОВНОГО КОМПЛЕКТА ТП 901-6- -АР 4

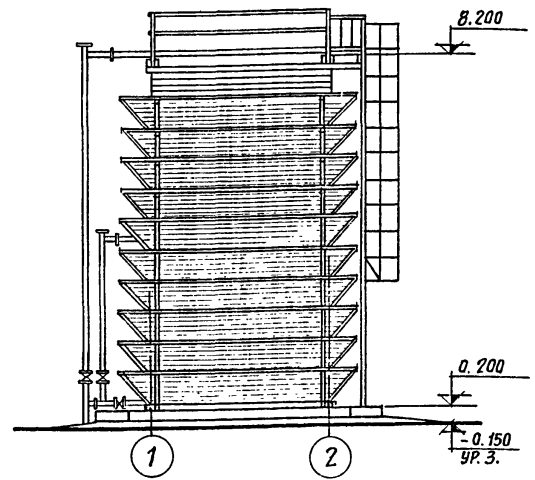
Формат	Лист	Наименование	Примечание
22	1	Общие данные. Фасады.	
22	2	Планы. Ведомость деревянных элементов	
22	3	Разрезы 1-1 и 2-2	

ВЕДОМОСТЬ ПРИМЕНЕННЫХ И ССЫЛОЧНЫХ ДОКУМЕНТОВ

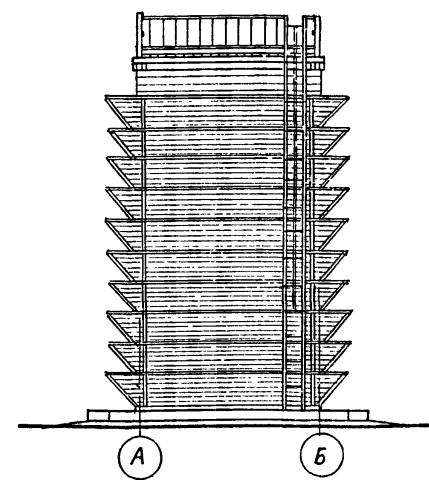
Обозначение	Наименование	Примечание
ТП 901-6-57 -АРИ-ТТ	Технические требования	
ТП 901-6-57 -АРИ-СД	Стойка СД	
ТП 901-6-57 -АРИ-Щ2	Щит Щ2	
ТП 901-6-57 -АРИ-Щ5; Щ5А	Щиты Щ5, Щ5А	
ТП 901-6-57 -АРИ-Щ5Б; Щ6	Щиты Щ5Б, Щ6	
ТП 901-6-57 -АРИ-С1, С2	Стремянки С1, С2	
ТП 901-6-57 -АРИ-ОГ3	Ограждение ОГ3	
ТП 901-6-57 -АРИ-ОГ4	То же ОГ4	
ТП 901-6-57 -АРИ-МС1	Изделие соединительное МС1	
ТП 901-6-57 -АРИ-МС2	То же МС2	
ТП 901-6-57 -АРИ-МС3, МС3а	" МС3, МС3а	
ТП 901-6-57 -АРИ-МС6 ÷ МС15	" МС6 ÷ МС15	
ТП 901-6-57 -У -1, 2, 4, 5, 9, 10, 13 ÷ 16, 25 ÷ 31, 35, 36	Узлы 1, 2, 4, 5, 9, 10, 13 ÷ 16, 25 ÷ 31, 35, 36	
Серия 1.459-2. Вып. 2, л. 90	Ограждение стремянки	

Рабочие чертежи марки АР выполнены в соответствии с действующими строительными нормами и правилами проектирования, которые предусматривают мероприятия в строительной части, обеспечивающие взрывную, взрыво-пожарную и пожарную безопасность при соблюдении правил безопасности в эксплуатации. Мероприятия выполнены на основании технологических заданий и категорий производств, определенных Союзводоканалпроектом.
 Главный инж. проекта *М.И. Марек* - /МАРЕК/

Ф А С А Д 1-2



Ф А С А Д А-Б



Сводная спецификация к чертежам архитектурно-строительных решений

Марка или поз.	Обозначение	Наименование	кол.	Примеч.
		Изделия железобетонные		
		Водосборный бассейн		см. КЖ 4
		Изделия деревянные		
		Каркас поз. 1 ÷ 25, 27		см. ведом. на АР 4-3
СД	ТП 901-6-57 -АРИ-СД	Стойка	4	
Щ2	ТП 901-6-57 -АРИ-Щ2	Щит	40	
Щ5	ТП 901-6-57 -АРИ-Щ5, Щ5А	То же	38	
Щ5А	То же	"	1	
Щ5Б	ТП 901-6-57 -АРИ-Щ5Б; Щ6	"	1	
		Изделия стальные		
С2	ТП 901-6-57 -АРИ-С1, С2	Стремянка	1	
СК8	Серия 1.459-2; вып. 2, л. 90	Ограждение стремянки	1	
ОГ3	ТП 901-6-57 -АРИ-ОГ3	Ограждение	1	
ОГ4	ТП 901-6-57 -АРИ-ОГ4	То же	2	
МС1	ТП 901-6-57 -АРИ-МС1	Изделие соединительное	8	
МС2	ТП 901-6-57 -АРИ-МС2	То же	1	
МС3а	ТП 901-6-57 -АРИ-МС3, МС3а	"	4	
МС6	ТП 901-6-57 -АРИ-МС6 ÷ МС15	"	300	
МС7	То же	"	64	
МС8	"	"	186	
МС9	"	"	80	
МС11	"	"	2	
МС12	"	"	8	
МС15	"	"	6	

1. Категорию производства, степень огнестойкости, расчетные условия строительства, условия электроосвещения и молние-защиты см. на листах марки НВИ.
2. Требования к деревянным и стальным конструкциям см. на листах марки АРИ-ТТ.
3. Требования к железобетонным конструкциям см. на листах марки КЖИ-ТТ.

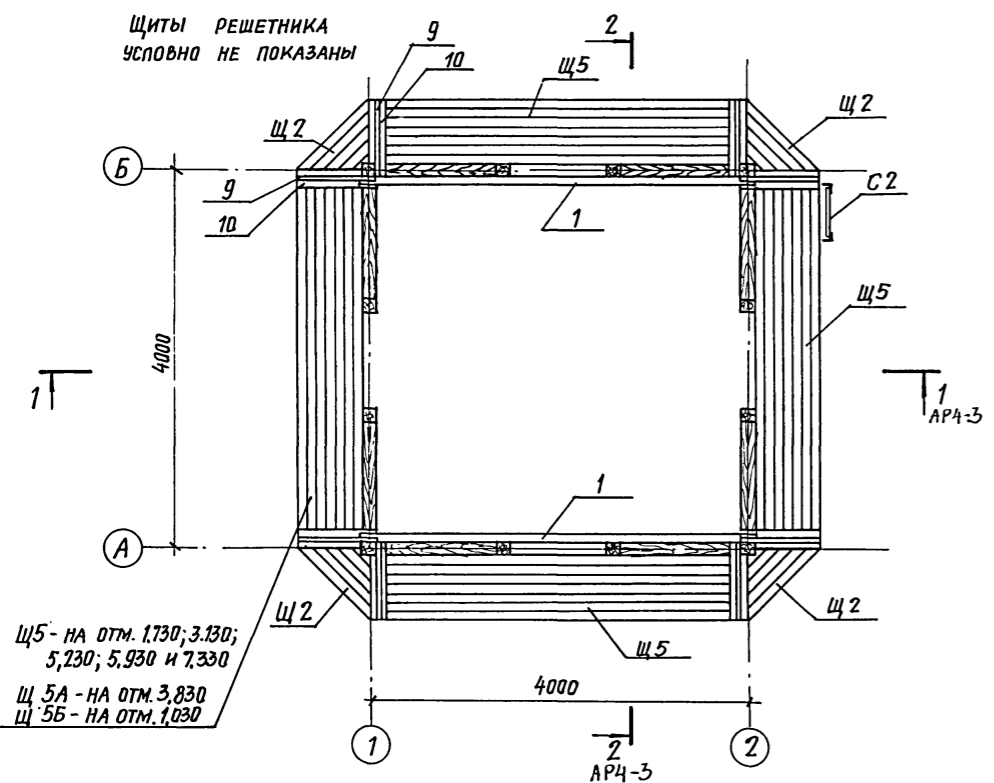
ТИПОВОЙ ПРОЕКТ 901-6-57
 ГЛ. ИНЖ. ПР. СТРОИТЕЛЬНЫХ СЕЗОВОДОКАНАЛПРОЕКТ
 ИМЬ И ПОДП. ПОДП. И ДАТА

ТП 901-6-57 -АР 4				ГРАДИРНИ ОТКРЫТОГО ТИПА С КАПЕЛЬНЫМ ОРОСИТЕЛЕМ			
Изм.	Лист	№ докум.	Подпись	Дата	ЛИТ.	ЛИСТ	ЛИСТОВ
					Р	1	3
ГЛАВНЫЙ ИНЖ. ПР. МАРЕК НАЧ. СКО-1 ДРАМПОВ ГЛ. ИНЖ. ПР. КОРОЛЕВ					ОБЩИЕ ДАННЫЕ. ФАСАДЫ ПРОМСТРОЙПРОЕКТ Г. МОСКВА		

Альбом У

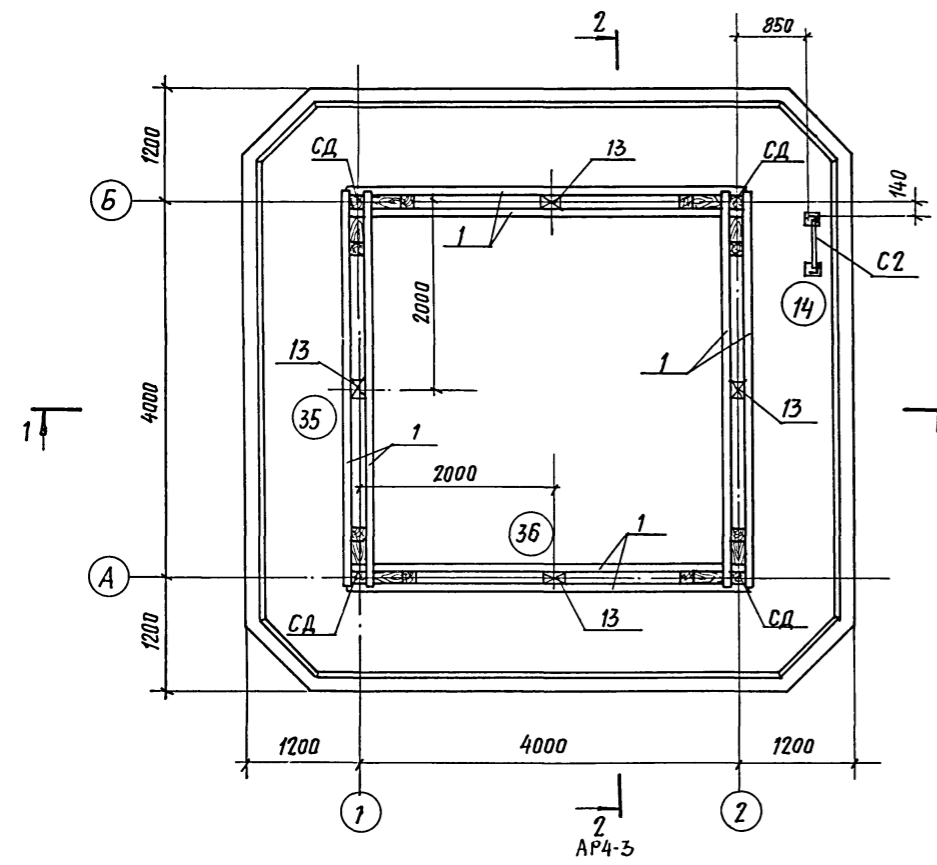
Типовой проект 901-б-57

Планы на отм. 1.030; 1.730; 3.130; 3.830; 5.230; 5.930 и 7.330

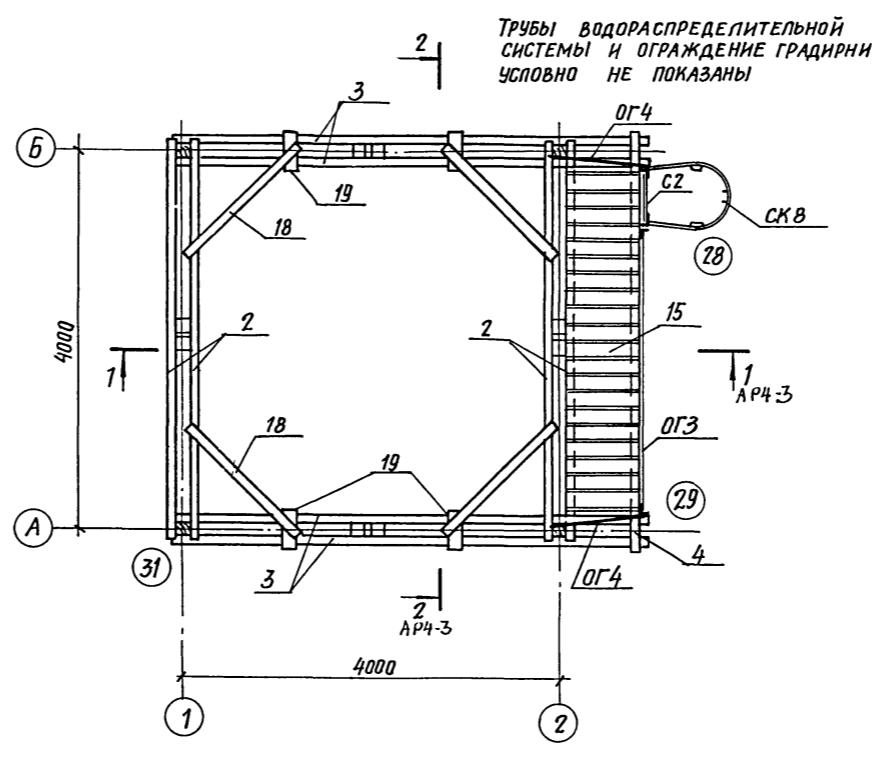


Щ5 - на отм. 1.730; 3.130; 5.230; 5.930 и 7.330
Щ 5А - на отм. 3.830
Щ 5Б - на отм. 1.030

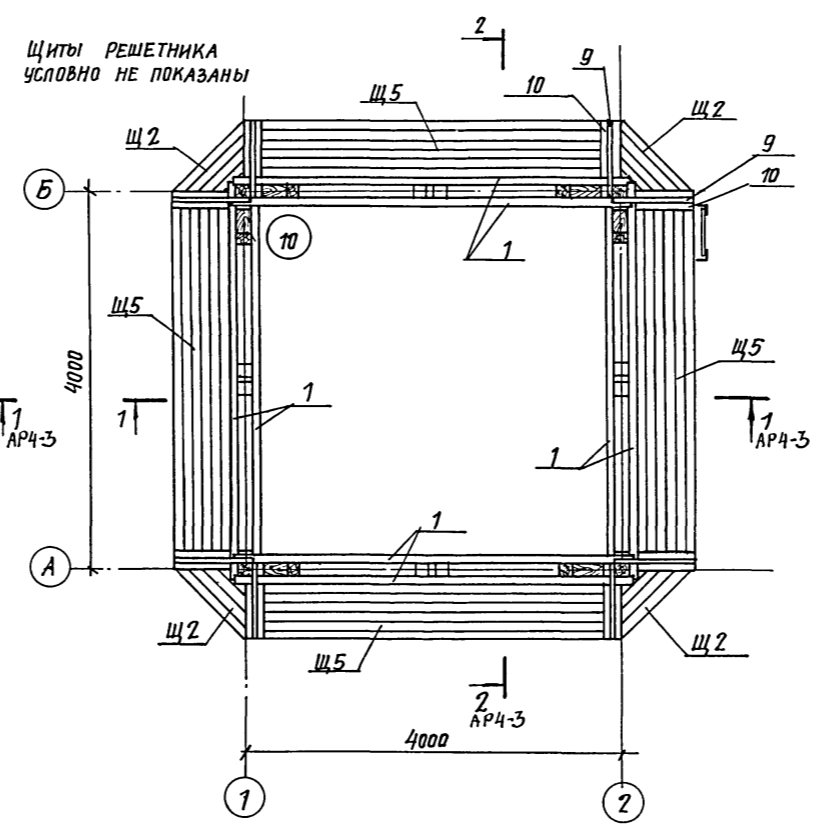
План на отм. 0.330



План на отм. 8.200



Планы на отм. 2.430; 4.530 и 6.630



Ведомость деревянных элементов

Мар-ка	Поз.	Эскиз	Сечение	Длина мм	Кол.
	1		130x75	4230	46
	2		150x75	4230	4
	3		150x75	5100	4
	4		150x75	4400	1
	5		130x130	3000	4
	6		130x130	2870	8
	7		130x130	2400	4
	8		130x130	2800	4
	9		100x50	870	80
	10		100x75	1190	80
	11		100x50	130	8
	12		100x50	900	80
	13		130x130	230	4
	14		130x75	1200	2
	15		150x40	750	23
	16		130x130	2920	8
	17		130x130	2620	4
	18		100x90	1600	4
	19		150x150	400	4
	20		150x25	3710	2
	21		130x25	3990	10
	22		150x25	3990	4
	23		130x25	3990	2
	24		80x75	150	4
	25		150x60	4010	3
	27		150x25	4010	3

КАРКАС

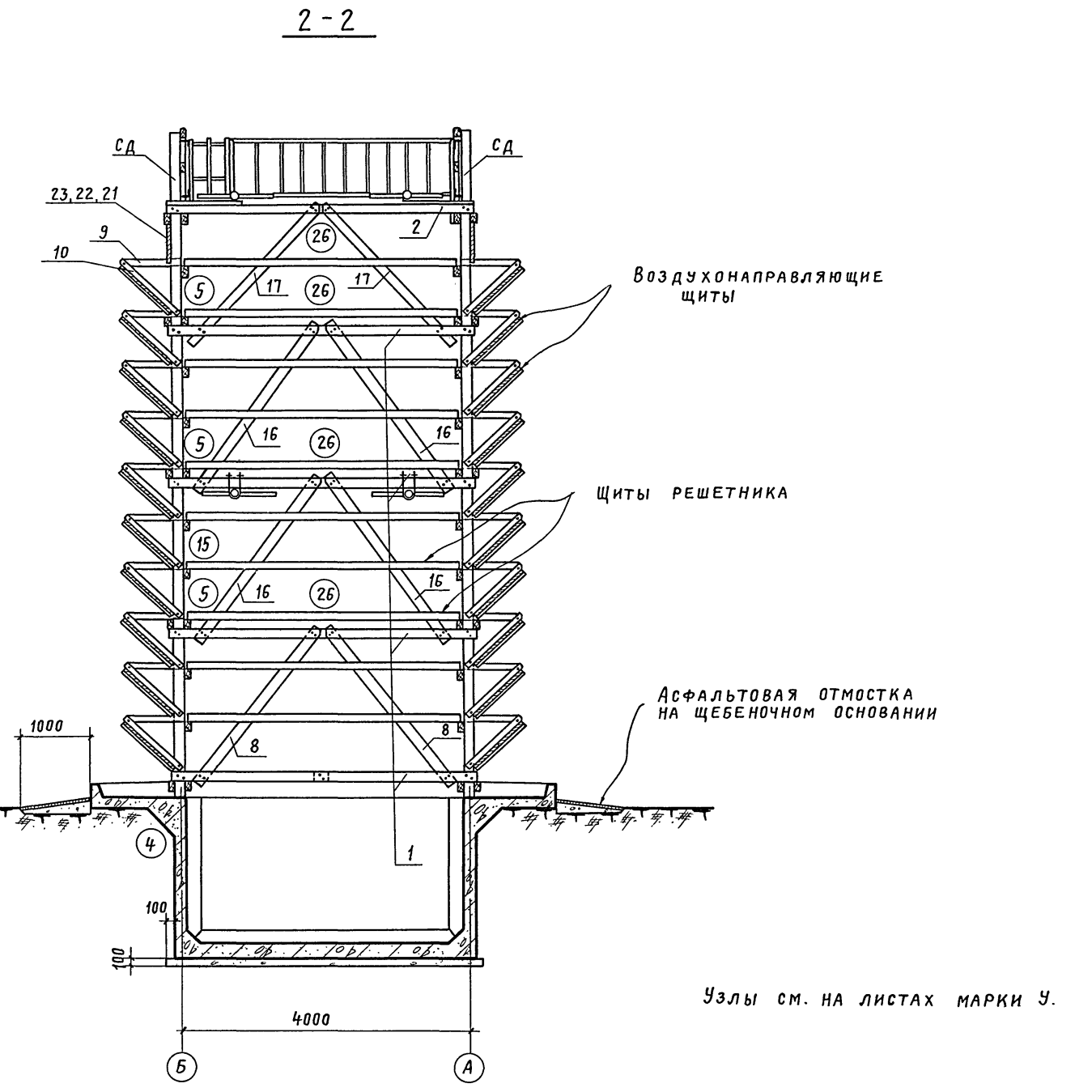
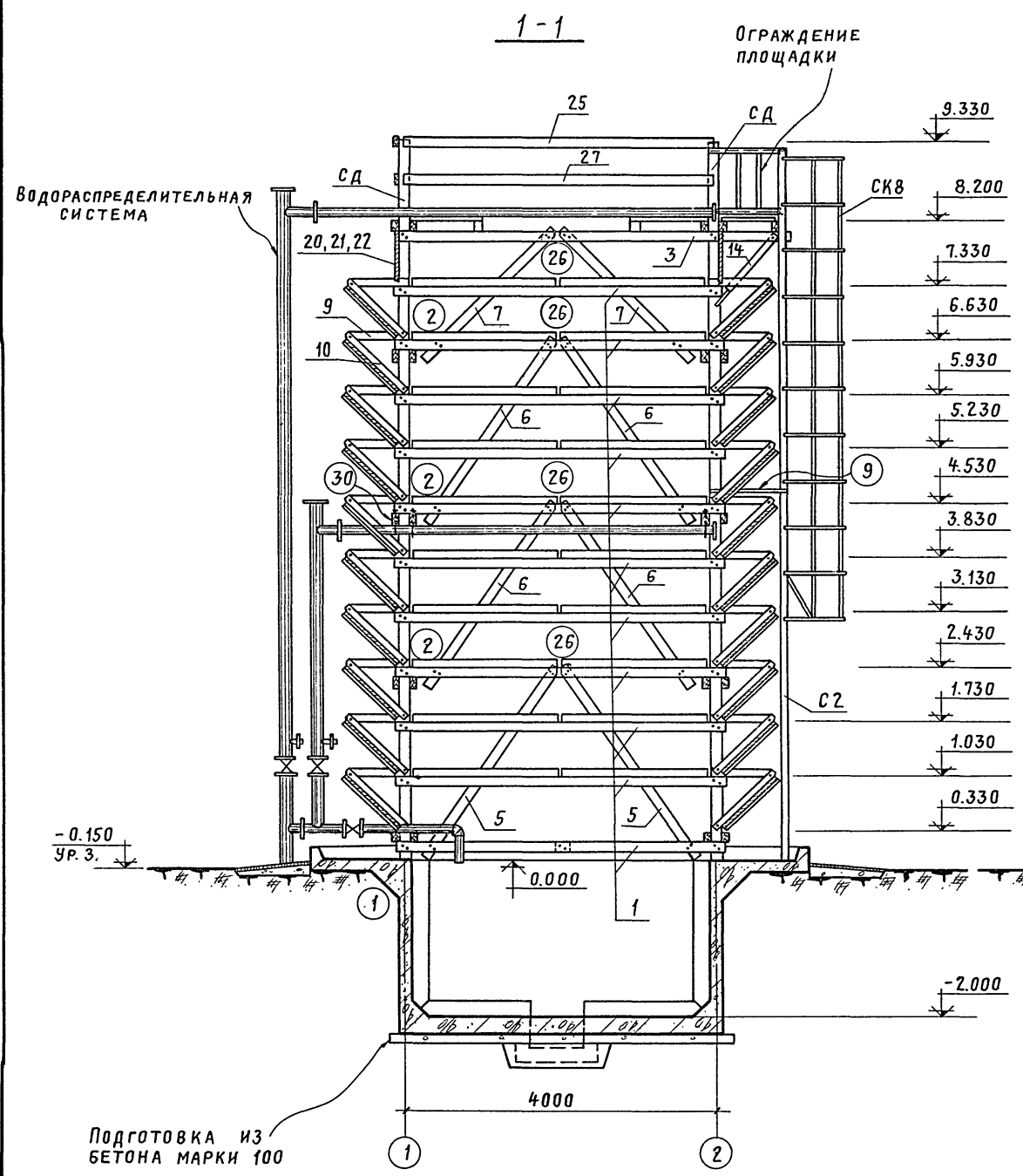
Узлы см. на листах марки У.

ТП 901-б-57 -АР4				ГРАДИРНИ ОТКРЫТОГО ТИПА С КАПЕЛЬНЫМ ОРОСИТЕЛЕМ		
Изм./Лист	№ докум.	Подпись	Дата	ГРАДИРНЯ ПЛОЩАДЬЮ 16 м²	Лит.	Лист
Проверил	Котова	<i>Котова</i>			Р	2
Ст. техн.	Гусева	<i>Гусева</i>		Планы. Ведомость деревянных элементов	ПРОМСТРОЙПРОЕКТ	
Рук. бриг.	Сасонко	<i>Сасонко</i>			г. Москва	
Пл. инж. пр.	Марек	<i>Марек</i>				
Пл. конст.	Авраменко	<i>Авраменко</i>				
Нач. СКД-1	Дрампов	<i>Дрампов</i>				

Альбом V

Типовой проект 901-6-57

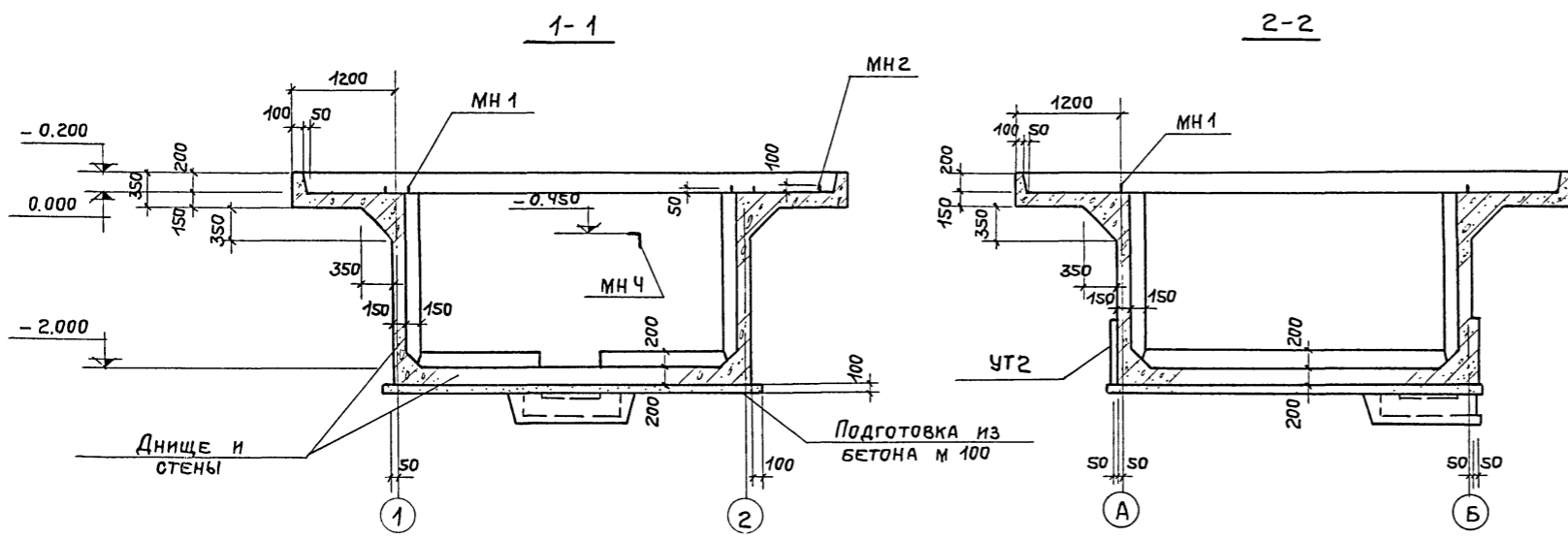
№ в. подл. Подпись и дата



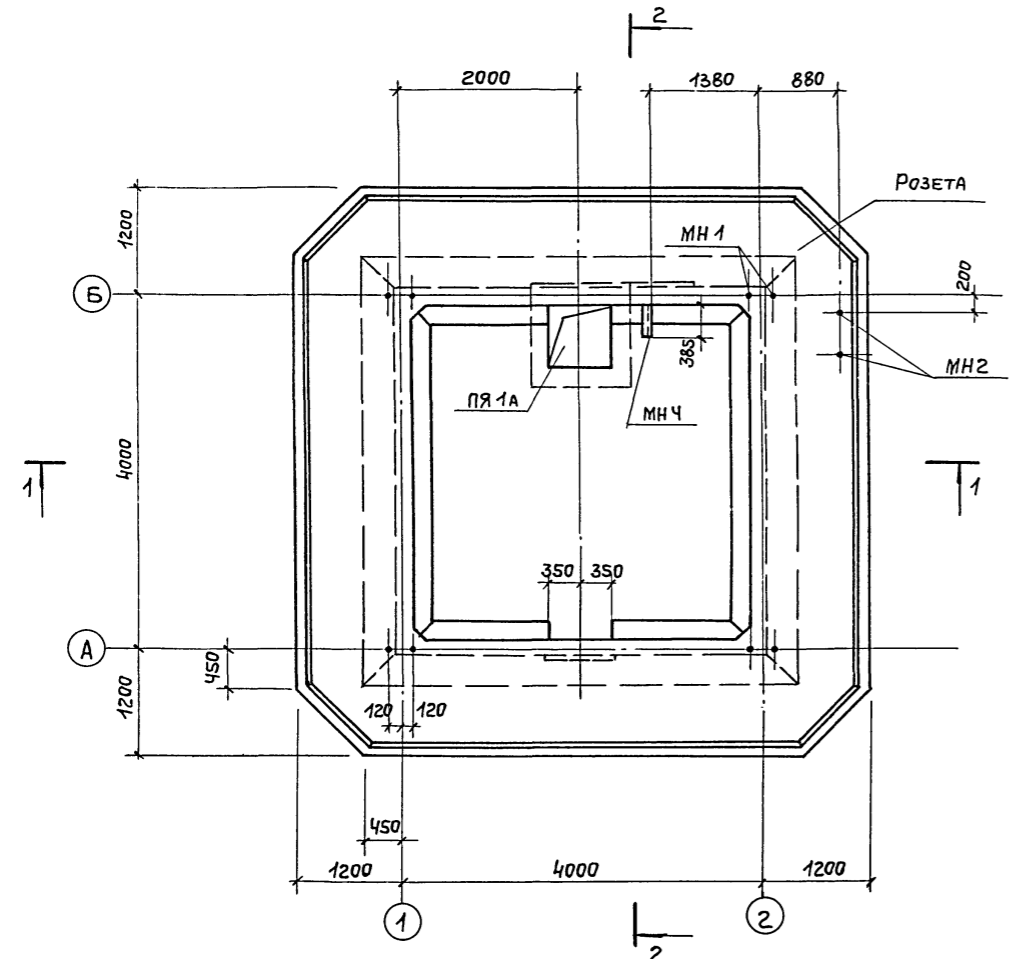
Узлы см. на листах марки У.

		ТП 901-6-57-АР4			
		ГРАДИРНИ ОТКРЫТОГО ТИПА С КАПЕЛЬНЫМ ОРОСИТЕЛЕМ			
Изм. Лист № док.ум.	Подпись	Дата	Лит.	Лист	Листов
ПРОВЕР. Котова	<i>Котова</i>		Р	3	
СТ.ТЕХН. Гусева	<i>Гусева</i>		ГРАДИРНЯ ПЛОЩАДЬЮ 16м ²		
РУК. БР. Сасонко	<i>Сасонко</i>	С.И.Т.	РАЗРЕЗЫ 1-1 и 2-2		
ГЛ.ИНЖ.ПР. Марек	<i>Марек</i>		ПРОМСТРОЙПРОЕКТ		
ГЛ.КОНСТР. Авраменко	<i>Авраменко</i>		г. Москва		
НАЧ.СКО-1 Дрампов	<i>Дрампов</i>				

Альбом У
Типовой проект 901-6-57



План водосборного бассейна



Сводная спецификация элементов водосборного бассейна

Марка	Обозначение	Наименование	Кол.	Примеч.
	КЖ 4-3	Днище, стены и розета		
ПЯ1а	901-6	ПЯ1, ПЯ1а, УТ1: УТ4	1	
УТ2	То же	Утопление	1	

Спецификация изделий на днище стены и розету

Формат	Зона	Поз.	Обозначение	Наименование	Кол.	Прим.
<u>Документация</u>						
12			ТП 901-6-57 - КЖИ-ТТ	Технические требования		
<u>Сборочные единицы и детали</u>						
11			ТП 901-6-57 - КЖИ-КП1, КП2	Каркас пространственный КП2	4	
11			ТП 901-6-57 - КЖИ-КР1, КР2	Каркас плоский КР2	8	
11			ТП 901-6-57 - КЖИ-С2, С3	Сетка арматурная С2	8	
11			ТП 901-6-57 - КЖИ-С4	То же С4	2	
22			КЖ 4-3	Стержни одиночные поз.1-13		см. ведомость
11			ТП 901-6-57 - КЖИ-МН1, МН2	Изделие закладное МН 1	4	
11			То же	То же МН 2	1	
11			ТП 901-6-57 - КЖИ-МН3, МН4	" МН4	1	
<u>Материал</u>						
			Бетон		13,5	м ³

Выборка стали на один элемент, кг

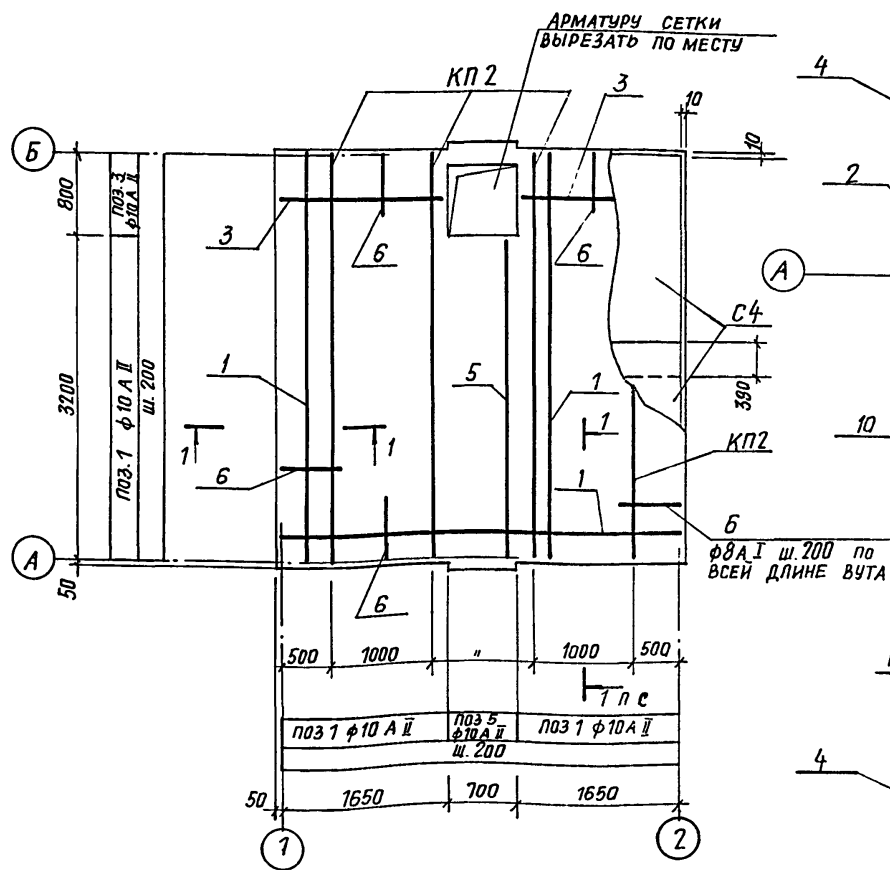
Марка элемента	Арматурные изделия				Закладные изделия				Итого	Всего	
	Арматурная сталь ГОСТ 5781-75				Профильная сталь						
	Класс А-I		Класс А-II		163x6		12				16
Ф мм	Итого	Ф мм	Итого	Итого	Итого	Итого	Итого	Итого	Итого		
Водосборный бассейн	6	8	10	12	16	2,2	29,8	0,9	6,0	39,9	1068,2

ТП 901-6-57 - КЖ4

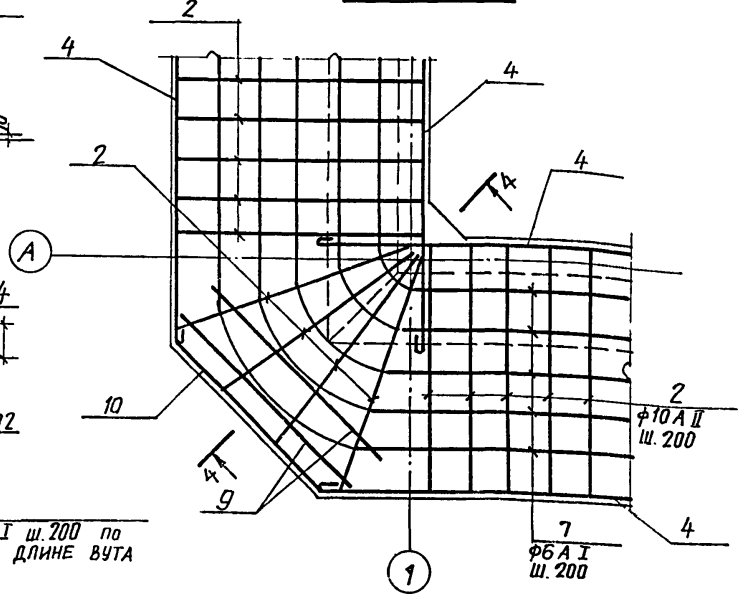
Лист	№ докум.	Подпись	Дата	Градири открытого типа с капельным оросителем		
1	Котова	<i>[Signature]</i>		Лит.	Лист	Листов
Ст. инж.	Климов	<i>[Signature]</i>		Р	2	
Рук. бр.	Сасонко	<i>[Signature]</i>		Маркировочные схемы элементов водосборного бассейна. Общие виды днища стен и розеты		
Пл. инж. пр.	Марец	<i>[Signature]</i>		ПРОМСТРОЙПРОЕКТ г. Москва		
Пл. конст.	Авраменко	<i>[Signature]</i>				
Нач. СКО-1	Дрампов	<i>[Signature]</i>				

Имя, № подл. Подп. и дата

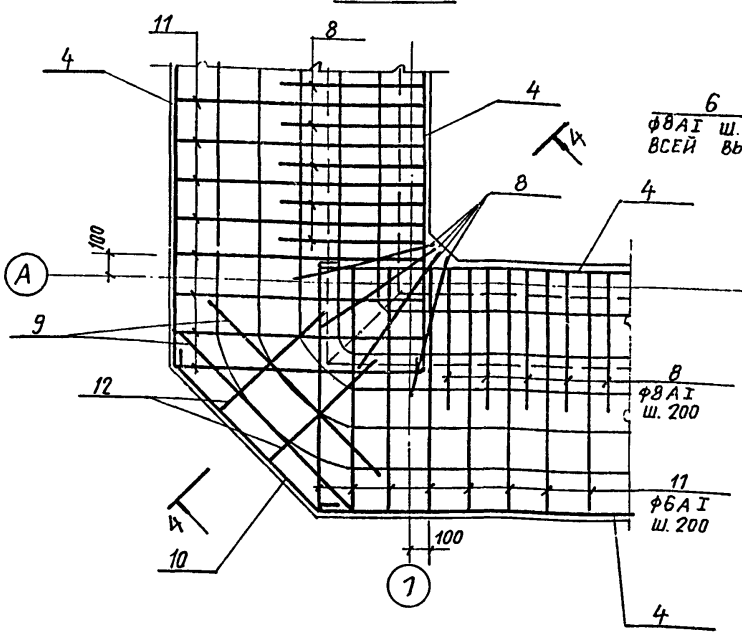
АРМИРОВАНИЕ ДНИЩА



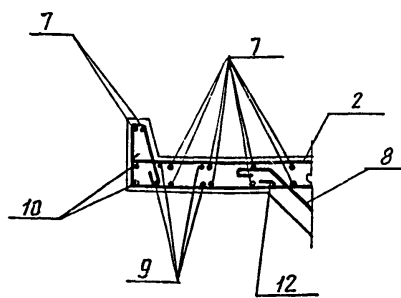
РАСКЛАДКА ВЕРХНЕЙ АРМАТУРЫ УГЛА РОЗЕТЫ



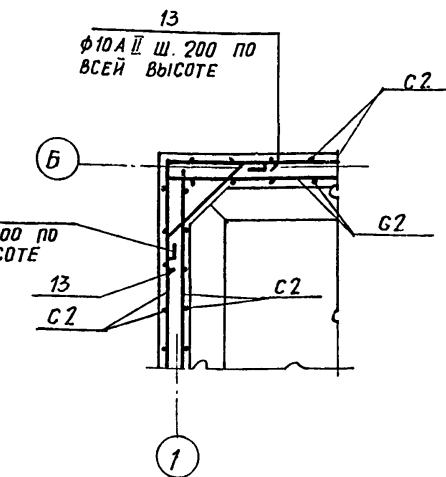
РАСКЛАДКА НИЖНЕЙ АРМАТУРЫ УГЛА РОЗЕТЫ



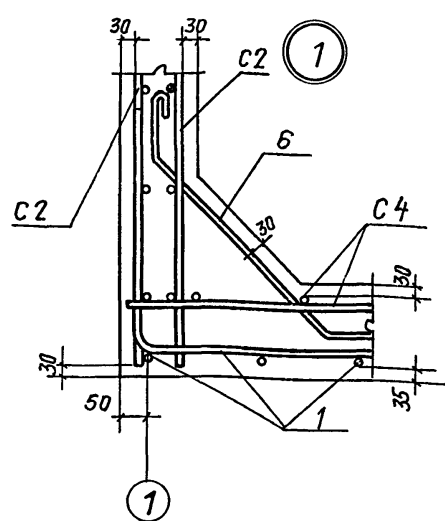
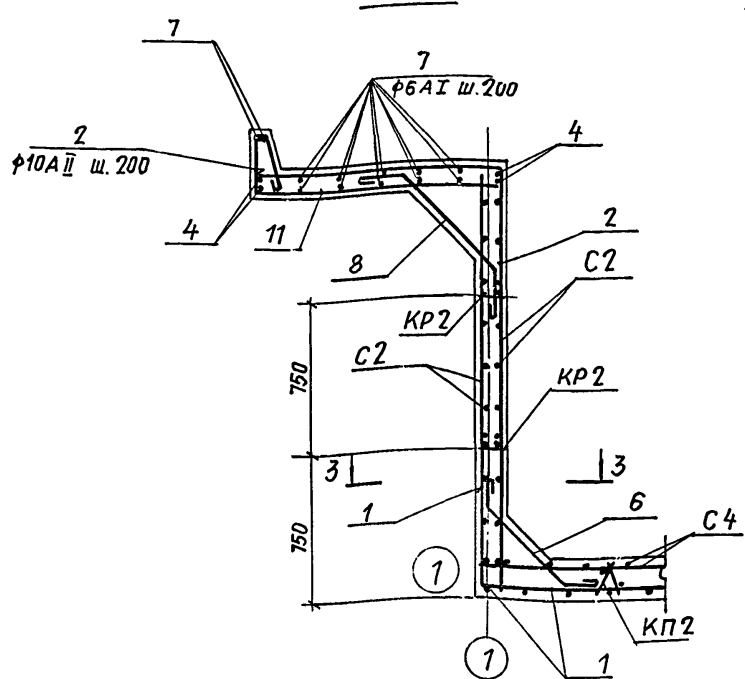
2-2



3-3



1-1



ВЕДОМОСТЬ СТЕЖИЕЙ НА ОДИН ЭЛЕМЕНТ

МАРКА ЭЛ-ТА	ПОЗ.	ЭСКИЗ ИЛИ СЕЧЕНИЕ	Ф, ММ	ДЛИНА ММ	КОЛ.
ДНИЩЕ, СТЕНЫ И РОЗЕТА	1		10 А II	5030	34
	2		10 А II	1750	96
	3		10 А II	2150	10
	4		8 А I	5020	16
	5		10 А II	3700	3
	6		8 А I	870	116
	7		6 А I	2490	-
	8		8 А I	1320	92
	9		10 А II	1200	16
	10		10 А II	3600	8
	11		6 А I	1990	104
	12		6 А I	1230	8
	13		10 А II	1000	40

ТП 901-б-51 КЖ 4			
ГРАДИРНЯ ОТКРЫТОГО ТИПА С КАПЕЛЬНЫМ ОРОСИТЕЛЕМ			
ИЗМ. ЛИСТ	№ ДОКУМ.	ПОДП.	ДАТА
ПРОВЕРИЛ	КОТОВА	<i>Васильев</i>	
СТ. ИНЖ.	КЛИМОВ	<i>Васильев</i>	
РУК. БР.	САСОНКО	<i>Маслов</i>	<i>28.07.77</i>
ГЛ. ИНЖ. ПР.	МАРЕК	<i>Маслов</i>	
ГЛ. КОНСТР.	АВРАМЕНКО	<i>Васильев</i>	
НАЧ. СКО-1	ДРАМЛОВ	<i>Васильев</i>	
Гради́рня площадью 16 м²			Лит. Р Лист 3 Листов
Схемы армирования днища, стен и розетты			ПРОМСТРОЙПРОЕКТ г. Москва