

ТИПОВОЙ ПРОЕКТ  
901—6— 57

ГРАДИРНИ ОТКРЫТОГО ТИПА С КАПЕЛЬНЫМ ОРОСИТЕЛЕМ

АЛЬБОМ— VI

ГРАДИРНЯ ПЛОЩАДЬЮ 32 м<sup>2</sup>

15433—06  
ЦЕНА 0-90

ЦЕНТРАЛЬНЫЙ ИНСТИТУТ ТИПОВОГО ПРОЕКТИРОВАНИЯ  
ГОССТРОЯ СССР

Москва, А-445, Смольная ул., 22

Сдано в печать 1979 года

Заказ № 1762 Тираж 2000 экз.

ТИПОВОЙ ПРОЕКТ  
901-6-57

ГРАДИРНИ ОТКРЫТОГО ТИПА С КАПЕЛЬНЫМ ОРОСИТЕЛЕМ

СОСТАВ ПРОЕКТА:

АЛЬБОМ I - ОБЩИЕ УКАЗАНИЯ, ДЕТАЛИ ТЕХНОЛОГИЧЕСКОГО ОБОРУДОВАНИЯ  
АЛЬБОМ VI - ГРАДИРНЯ ПЛОЩАДЬЮ 32 м<sup>2</sup>  
АЛЬБОМ X - ЧЕРТЕЖИ УЗЛОВ, ЭЛЕМЕНТОВ КОНСТРУКЦИЙ И ИЗДЕЛИЙ  
АЛЬБОМ XV - СМЕТЫ

АЛЬБОМ - VI

РАЗРАБОТАН  
ПРОЕКТНЫМИ ИНСТИТУТАМИ  
СОЮЗВОДОКАНАЛПРОЕКТ, ПРОМСТРОЙПРОЕКТ  
ГЛАВНЫЙ ИНЖЕНЕР ИНСТИТУТА *В. Н. Самохин* В. Н. САМОХИН  
ГЛАВНЫЙ ИНЖЕНЕР ПРОЕКТА *Л. П. Стулова* Л. П. СТУЛОВА

УТВЕРЖДЕН В/О СОЮЗВОДОКАНАЛНИИПРОЕКТ  
протокол №100 от 7 XII 1977 г. ВВЕДЕН В ДЕЙСТВИЕ  
В/О СОЮЗВОДОКАНАЛНИИПРОЕКТ с 30 XII 1978 г.  
ПРИКАЗ № 181 от 14 VI 1978 г.

# ВЕДОМОСТЬ ЧЕРТЕЖЕЙ КОМПЛЕКТОВ НВ, АР, КЖ

Формат	№ п/п	Марка листа	Наименование	Исполнитель	№ стр.
	1	в.ч.	ведомость чертежей		2
Технологические					
22	2	НВ-1	Общие данные	союзводоканалпроект	3
22	3	НВ-2	водораспределительные системы. Планы. Разрезы.	"	4
22	4	НВ-3	водораспределительные системы. Монтажные детали.	"	5
22	5	НВ-4	конструкция и расстановка щитов решетки	"	6
22	6	НВ-5	водопроводное оборудование бассейна	"	7
Архитектурно-строительные					
22	7	АР5-1	Общие данные. Фасады.	промстройпроект	8
22	8	АР5-2	Планы	"	9
22	9	АР5-3	Разрезы 1-1 и 2-2. ведомость деревянных элементов	"	10
22	10	КЖ 5-1	Общие данные.	"	11
22	11	КЖ 5-2	Маркировочные схемы элементов водоборного бассейна. Общие виды днища, стен и розеты.	"	12
22	12	КЖ 5-3	Схемы армирования днища, стен и розеты	"	13

				ТП 901-6-57 В4		
Изм.	Лист	№ док. м.	Подпись	Дата	Графични откритого тупа с капельным аросителем	
Провер.	Зайцева				Лист	Лист
Чертил	Ермакова				Р	1
Рук. бр.	Христова				1	1
Тл. инж. пр.	Ступолова				васстроу СССР	
Тл. спец.	Ямпольский				ведомость чертежей союзводоканалпроект	

Ведомость основных комплектов

Обозначение	Наименование		Примечание
ТП 901-6 НВ	Технологическая часть		Разработан ин-том СВКП
ТП 901-6 АР	Архитектурно-строительные решения		Разработан ин-том ПСЛ
ТП 901-6 КЖ	Конструкции железобетонные		"

Ведомость чертежей основного комплекта марки НВ

Формат	Лист	Наименование	Примечание
Б2	НВ-1	Общие данные	
Б2	НВ-2	Водораспределительные системы. План. Разрезы.	
Б2	НВ-3	Водораспределительные системы. Монтажные детали	
Б2	НВ-4	Конструкция и расстановка щитов решетки	
Б2	НВ-5	Водопроводное оборудование бассейна	

Спецификация на водопроводное оборудование

№ п/п	Наименование	Материал	Ф. усл.	Ед. изм.	Кол. во	Масса, кг		ГОСТ
						Ед. изм.	Общ.	
1	Задвижка 30 x 60	чугун	200	шт.	3	125.0	375.0	5762-74
2	Сопло ф 32 x 16	латунь	32	шт.	36	0.05	1.8	чертеж СВКП

Спецификация древесины

№ п/п	Наименование	Сечение (мм)	Количество (м³)
1	Брус	50 x 50	0.8
2	Брус	25 x 50	0.2
3	Доска	10 x 80	4.4
4	Доска	10 x 50	0.32

Справка  
 Типовой проект разработан в соответствии с действующими строительными нормами и правилами и предусматривает мероприятия, обеспечивающие взрывную, взрывопожарную и пожарную безопасность при правильной эксплуатации сооружения.  
 Главный инженер проекта: Стулова Л.П.

Ведомость примененных документов

Обозначение	Наименование	Примечание
ГОСТ 8509-72	Сталь прокатная угловая равнополочная	
ГОСТ 103-76	Сталь прокатная полосовая	
ГОСТ 19903-74	Сталь прокатная толстолистовая	
ГОСТ 2590-71	Сталь горячекатаная круглая	
ГОСТ 3262-75	Трубы стальные водопроводные	
ГОСТ 10704-76	Трубы стальные электросварные	
ГОСТ 5762-74	Задвижки параллельные с подвижным штифелем фланцевые	
ГОСТ 1255-67	Фланцы стальные плоские приварные	
ГОСТ 7198-70	Болты с шестигранной головкой	
ГОСТ 5915-70	Гайки шестигранные	
ГОСТ 11371-68	Шайбы	
ГОСТ 4028-63	Гвозди строительные	
ГОСТ 8486-66	Пиломатериалы хвойных пород	
ГОСТ 13327-73	Препарат ХМ-5 для пропитки древесины	
ГОСТ 17133-71	Резина листовая	
ГОСТ 8966-71	Муфты прямые короткие	
ГОСТ 8963-75	Пробки	
ГОСТ 17375-72	Детали трубопроводов	
ГОСТ 17379-72	Муфты резьбовые	
ГОСТ 17378-72	Переходы из углеродистой стали	

Спецификация прокатной стали

№ п/п	Наименование	Материал	Ф. усл.	Ед. изм.	Кол. -во	Масса, кг		ГОСТ
						Ед. изм.	Общ.	
1	Уголок 32 x 32 x 3	ст.	—	м	5.4	1.46	7.9	8509-72
2	Круг 6	ст.	—	м	35.5	0.222	7.8	2590-71
3	Лист 300 x 4	ст.	—	м	0.7	0.42	6.6	19903-74
4	Полоса 120 x 12	ст.	—	м	0.5	11.3	5.7	103-76

Спецификация крепежных деталей и гвоздей

№ п/п	Наименование	Материал	Ф. усл.	Ед. изм.	Кол. -во	Масса, кг		ГОСТ
						Ед. изм.	Общ.	
1	Гайка М6	ст.	—	шт.	2	0.003	0.006	5915-70
2	Гайка М16	ст.	—	шт.	72	0.033	2.4	5915-70
3	Гайка М20	ст.	—	шт.	32	0.065	2.1	5915-70
4	Болт М16 x 55	ст.	—	шт.	72	0.117	8.5	7798-70
5	Болт М20 x 75	ст.	—	шт.	32	0.249	8.0	7798-70
6	Гвозди 2 x 40	ст.	—	кг	13.2	—	13.2	4028-63
7	Гвозди 2.5 x 60	ст.	—	кг	8.0	—	8.0	4028-63

Спецификация труб

№ п/п	Наименование	Материал	Ф. усл.	Ед. изм.	Кол. во	Масса, кг		ГОСТ
						Ед. изм.	Общ.	
1	Трубы 42.3 x 2.8	ст.	32	м	13	2.73	35.5	3262-75
2	Трубы 114 x 3.5	ст.	100	м	12.5	9.54	119.3	10704-76
3	Трубы 159 x 5	ст.	150	м	26.2	18.93	497.6	10704-76
4	Трубы 219 x 6	ст.	200	м	16.1	31.52	507.5	10704-76

Спецификация фасонных частей

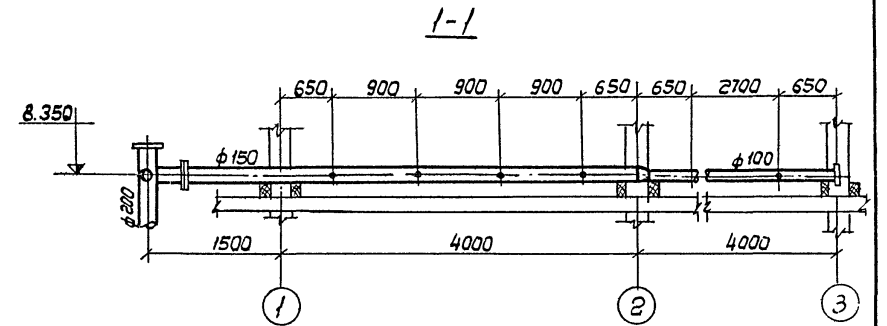
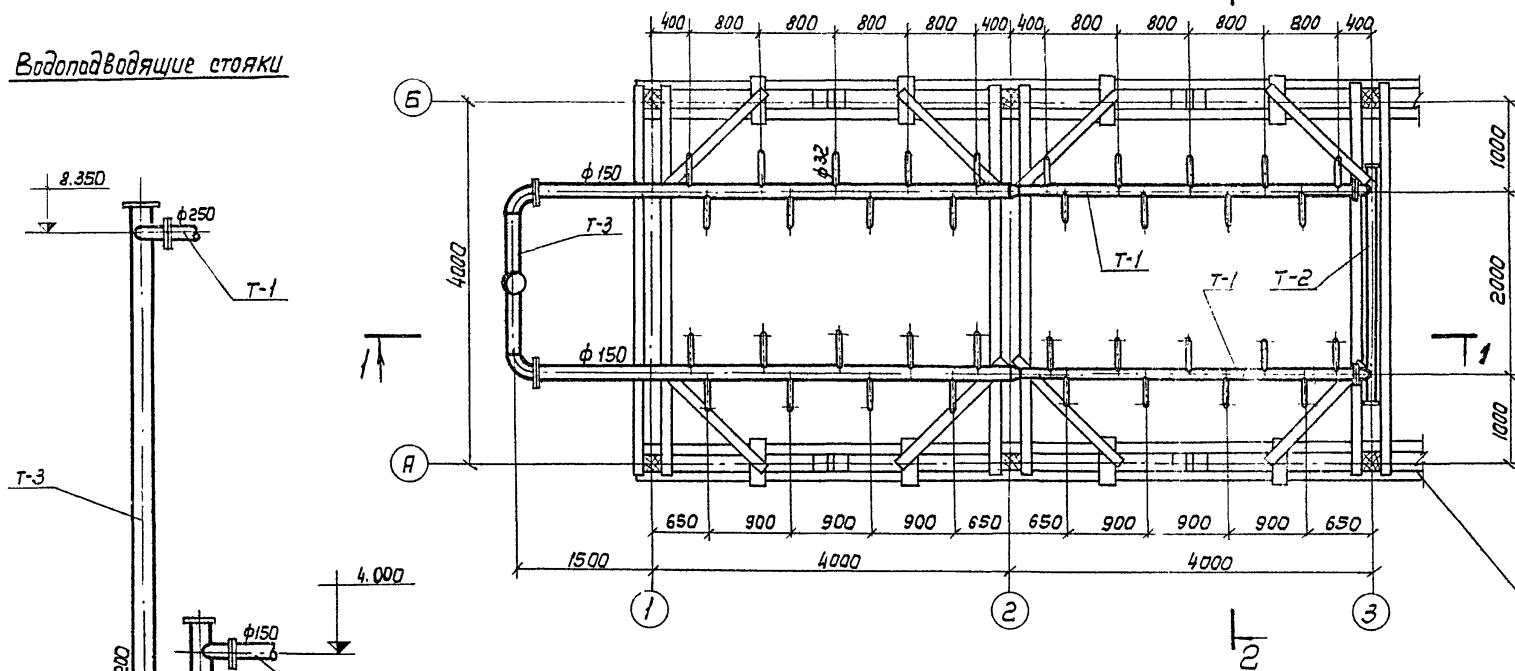
№ п/п	Наименование	Материал	Ф. усл.	Ед. изм.	Кол. во	Масса, кг		ГОСТ
						Ед. изм.	Общ.	
1	Фланец Ру 2.5	ст.	100	шт.	4	2.05	8.2	1255-67
2	Фланец Ру 2.5	ст.	150	шт.	8	3.43	27.5	1255-67
3	Фланец Ру 2.5	ст.	200	шт.	4	4.73	18.92	1255-67
4	Фланец Ру 10	ст.	200	шт.	4	8.05	32.2	1255-67
5	Отвод 90°	ст.	150	шт.	4	8.0	32.0	17375-72
6	Отвод 90°	ст.	200	шт.	1	14.9	14.9	17375-72
7	Переход к 150 x 100	ст.	—	шт.	2	2.1	4.2	17378-72
8	Заглушка 200	ст.	—	шт.	2	4.6	9.2	17379-72
9	Муфта	ст.	50	шт.	2	0.33	0.7	8966-59
10	Пробка	чугун	50	шт.	2	0.63	1.3	8963-75
11	Резина δ = 3 мм	резина	—	—	—	—	—	17133-71

Примечание:  
 Настоящий альбом должен рассматриваться совместно с альбомом I.

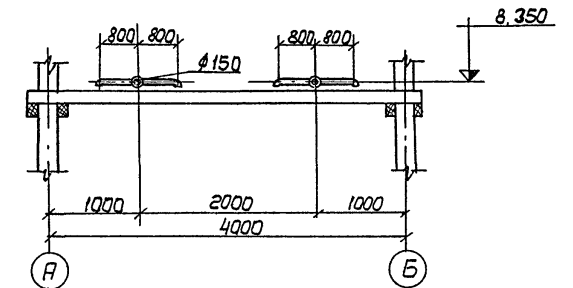
ТП 901-6-57-НВ			
Изм.	Лист	М. докум.	Подп.
Провер.	Зайцева	Зайца	
Чертил	Узорова	Узорова	
Руч. др.	Холостерова	Холостерова	
Л. ил. пр.	Стулова	Стулова	
Л. спец.	Ямпольский	Ямпольский	
Нач. отд.	Трубицкая	Трубицкая	
Графически открытого типа с капельным арасителем		Лит. Лист Листов	
Графически площадью 32 м²		Р 1 5	
Общие данные		Восстрой СССР	
		СНОВЗВОДКОНАНПРОЕКТ	
		г. Москва	

Водораспределительные стояки

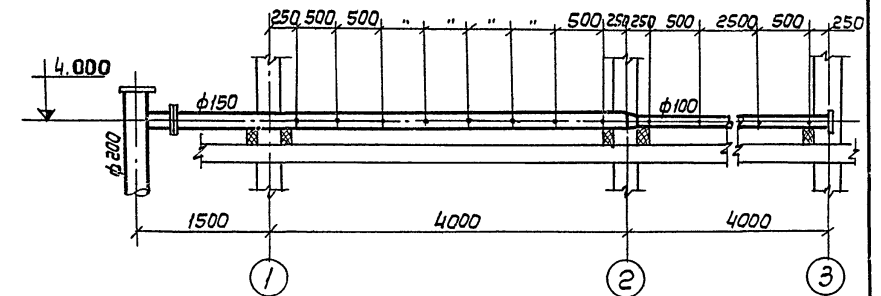
План на отн. 8.350



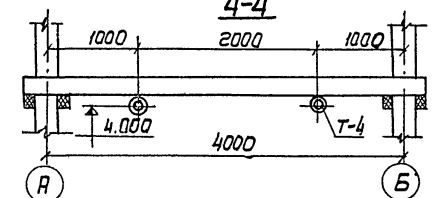
2-2



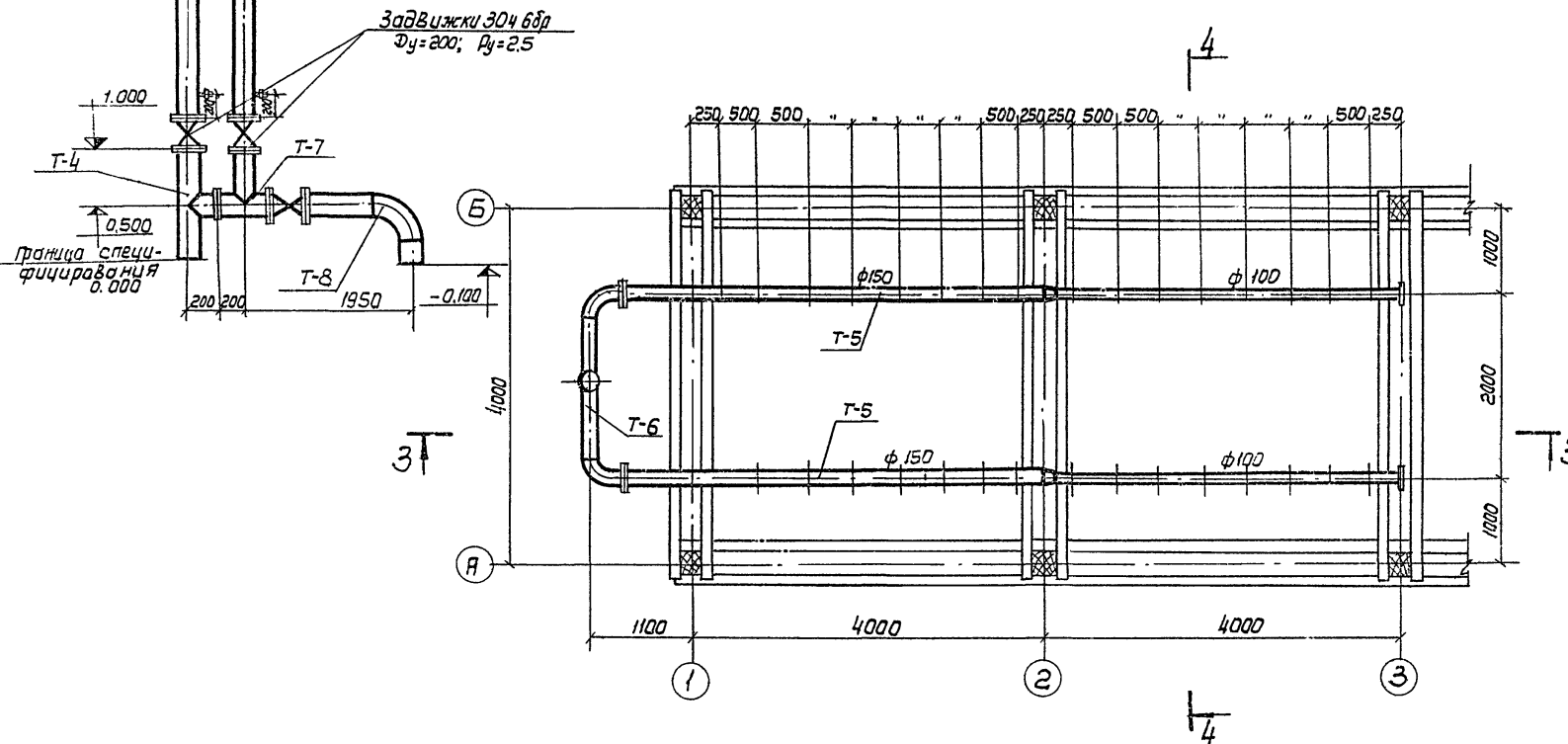
3-3



4-4



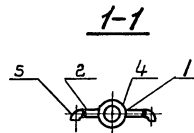
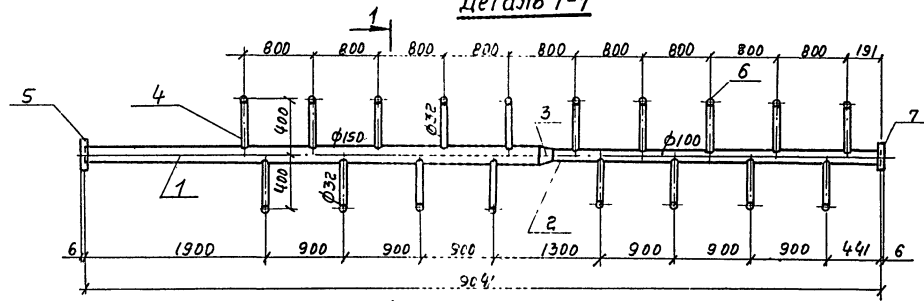
План на отн. 4.000



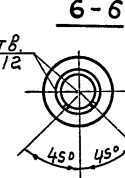
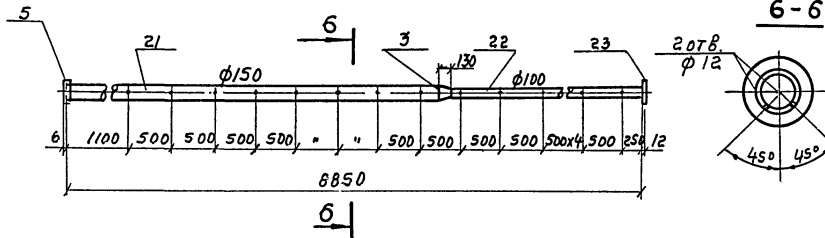
Примечания:  
 1. Данный лист смотрите совместно с листом АВ-3.  
 2. Трубы фасонные части защищаются антикоррозийным покрытием (см. общие указания, Альбом I, п.п. 1.7, 1.11).  
 3. Сопло разрывогибкое см. Альбом I, ИВИ-3.

				<b>ТП 901-6-57 -НВ</b>		
Изм. лист	н докн.	Подп.	Дата	Градириный открытый тип с капельным расходом.		
Провер.	Озерова	В.В.К.		Лит.	Лист	Листов
Ст. инж.	Заичева	Заче		Р	2	
Рук. драг.	Христоварова	См		Водораспределительные системы. Планы. Разрезы.		
Гл. спец. пр.	Суллова	См		Госстрой СССР СОЗВОДКАНАЛПРОЕКТ г. Москва		
Инж. пр.	Точилкова	См				

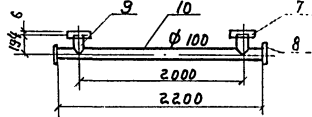
Деталь Т-1



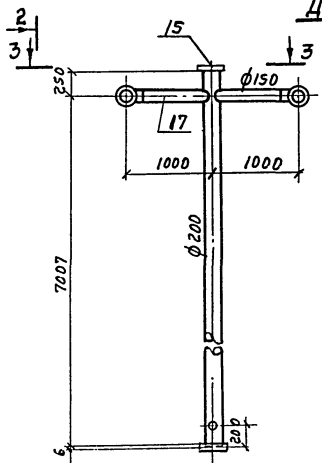
Деталь Т-5



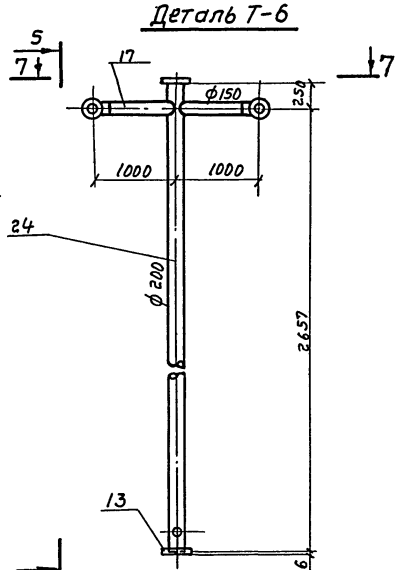
Деталь Т-2



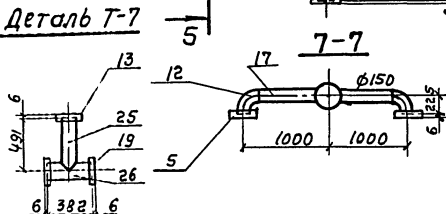
Деталь Т-3



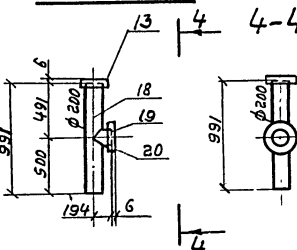
Деталь Т-6



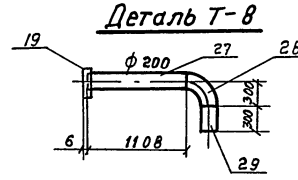
Деталь Т-7



Деталь Т-4



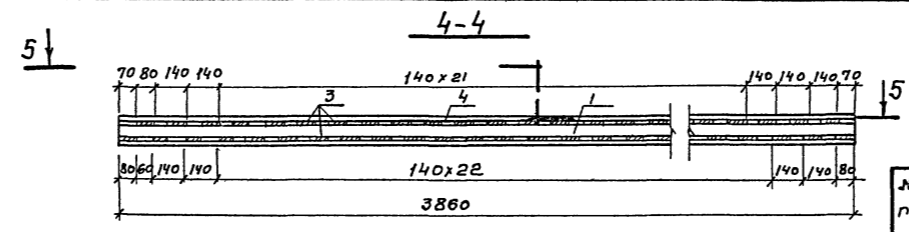
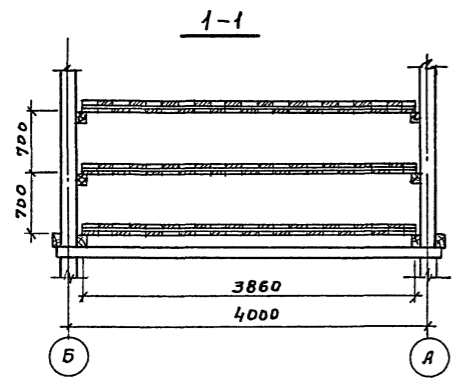
Деталь Т-8



Спецификация монтажных деталей градирни

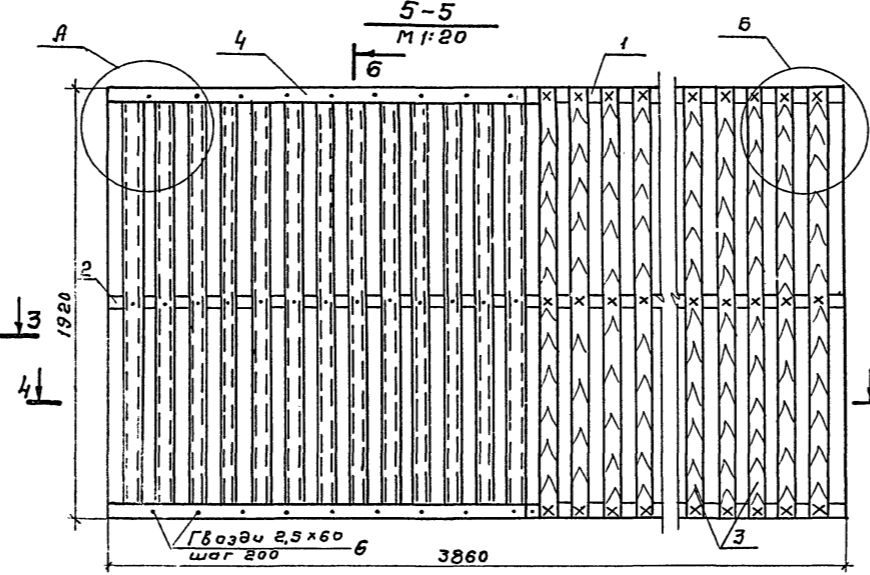
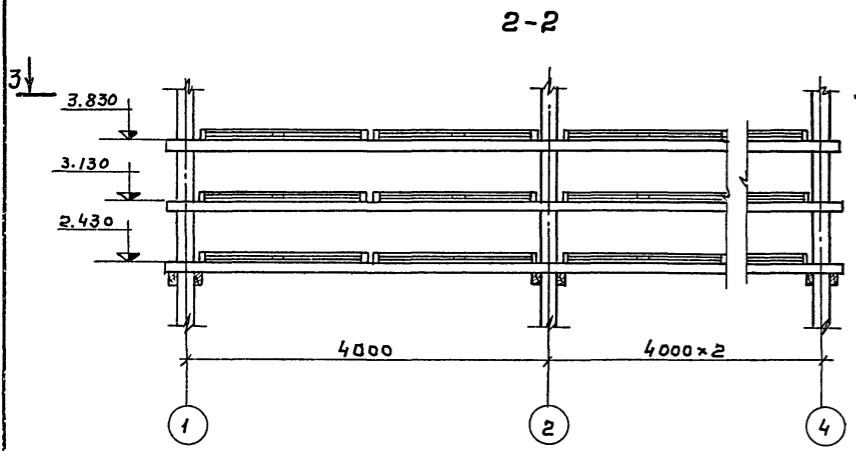
Мар-ка	№№ по 3.	Наименование	Материал	фусл. мм	Длина мм	Кол. шт.	Масса, кг	
							Штуки	Детали
Деталь Т-1	1	Труба 159x5	ст	150	5260	1	997	99,7
	2	Труба 114x3,5	ст	100	3870	1	36,92	36,9
	3	Переход к 150x100	ст	150x100	130	1	2,1	2,1
	4	Труба 42,3x2,8	ст	32	360	18	0,98	17,7
	5	Фланец Ру 2,5	ст	150	—	18	3,43	3,43
	6	Сопло 32x16	ст	32	—	18	0,05	0,9
	7	Фланец Ру 2,5	ст	100	—	1	2,05	2,05
Изготовить на градирню - 2шт								
Деталь Т-2	7	Фланец Ру 2,5	ст	100	—	2	2,05	4,1
	8	Заглушка 120x12	ст	—	—	2	1,1	2,2
	9	Труба 114x3,5	ст	100	194	2	1,85	3,7
	10	Труба 114x3,5	ст	100	2200	1	21,0	21,0
Изготовить на градирню - 1шт								
Деталь Т-3	5	Фланец Ру 2,5	ст	150	—	2	3,43	6,9
	11	Труба 219x6	ст	200	7257	1	228,9	228,9
	12	Отвод 90°	ст	150	—	2	8,0	16,0
	13	Фланец Ру 10	ст	200	—	1	8,05	8,05
	14	Провка	чугун	50	—	1	0,63	0,63
	15	Муфта	ст	50	—	1	0,33	0,33
	16	Заглушка 200	ст	—	—	1	4,6	4,6
17	Труба 219x6	ст	150	666	2	12,65	25,3	
Изготовить на градирню - 1шт								
Деталь Т-4	13	Фланец Ру 10	ст	200	—	1	8,05	8,05
	18	Труба 219x6	ст	200	991	1	31,2	31,2
	19	Фланец Ру 2,5	ст	200	—	1	4,73	4,73
	20	Труба 219x6	ст	200	194	1	6,12	6,12
Изготовить на градирню - 1шт								
Деталь Т-5	5	Переход к 150x100	ст	150x100	130	1	2,1	2,1
	5	Фланец Ру 2,5	ст	150	—	1	3,43	3,43
	21	Труба 159x5	ст	150	4850	1	92,1	92,1
	22	Труба 114x3,5	ст	100	3870	1	37,0	37,0
	23	Заглушка 120x12	ст	—	—	1	1,1	1,1
Изготовить на градирню - 2шт								
Деталь Т-6	5	Фланец Ру 2,5	ст	150	—	2	3,43	6,9
	12	Отвод 90°	ст	150	—	2	8,0	16,0
	13	Фланец Ру 10	ст	200	—	1	8,05	8,05
	14	Провка	чугун	50	—	1	0,63	0,63
	15	Муфта	ст	50	—	1	0,33	0,33
	16	Заглушка	ст	—	—	1	4,6	4,6
	17	Труба 219x6	ст	180	666	2	12,05	25,3
24	Труба 219x6	ст	200	2907	1	99,6	99,6	
Изготовить на градирню - 1шт.								
Деталь Т-7	13	Фланец Ру 10	ст	200	—	1	8,05	8,05
	19	Фланец Ру 2,5	ст	200	—	2	4,73	9,5
	25	Труба 219x6	ст	200	4,91	1	15,5	15,5
	26	Труба 219x6	ст	200	382	1	12,0	12,0
Изготовить на градирню - 1шт.								
Деталь Т-8	19	Фланец Ру 2,5	ст	200	—	1	4,73	4,73
	27	Труба 219x6	ст	200	1108	1	34,9	34,9
	28	Отвод 90°	ст	200	—	1	14,9	14,9
	29	Труба 219x6	ст	200	300	1	9,5	9,5
Изготовить на градирню - 1шт.								

				<b>ТП 90Г-6-57-НВ</b>		
Изм. лист	№ докум	Подп.	Дата	Градирни открытого типа с капельным оросителем		
Ст. инж.	Зайцева	ВФВ		Градирня площадью 32м²		
Рук. б-ва	Христова	ТФВ		Лит	Лист	Листов
В. инж. пр.	Ступава	ВФ		Р	3	
В. спец.	Ямпальский	ВФ		Водоразделительные системы		
Ин. инж.	Тычкин	ВФ		Монтажные детали.		
				Госстрой СССР СНОВВОПРОКНАЛПРОЕКТ		



Спецификация материалов на щит решетки

№ п/п раз	Эскиз	Сечение мм	Длина мм	Кол-во шт	Объем, м³	
					шт	Общий
1		50x50	3860	2	0,01	0,02
2		25x50	3860	1	0,005	0,005
3		10x80	1920	55	0,002	0,11
4		10x50	3860	4	0,002	0,008
Итого:					0,143	
Изготовить на грабирню 40 шт						

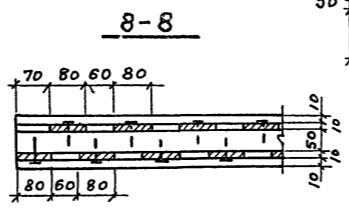
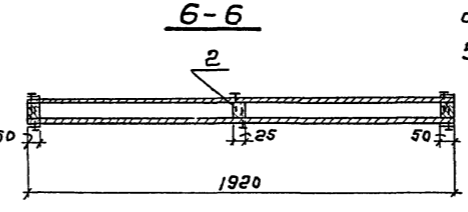
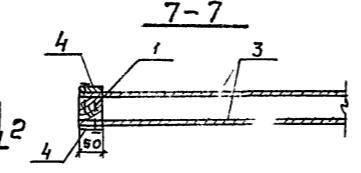
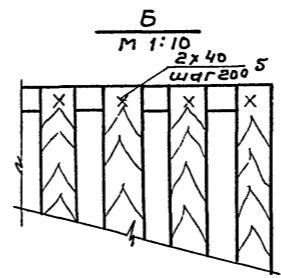
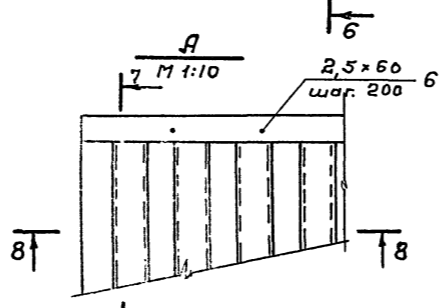
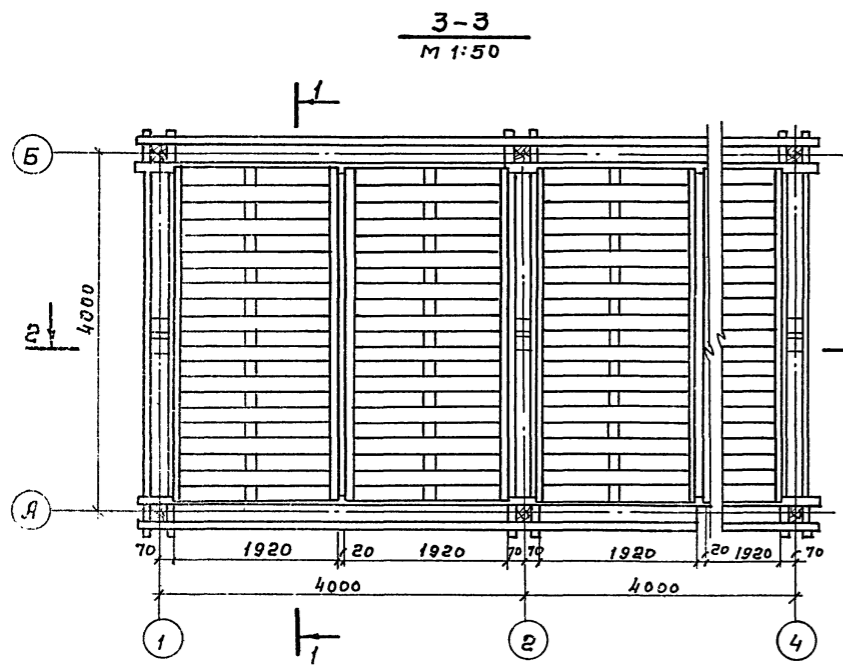


Спецификация гвоздей на щит решетки

№ раз	Наименование	Сечение мм	Длина мм	Кол-во шт	Вес, кг
5	Гвозди строительные	φ2	40	330	0,33
6	Гвозди строительные	φ2,5	60	80	0,2

Примечания

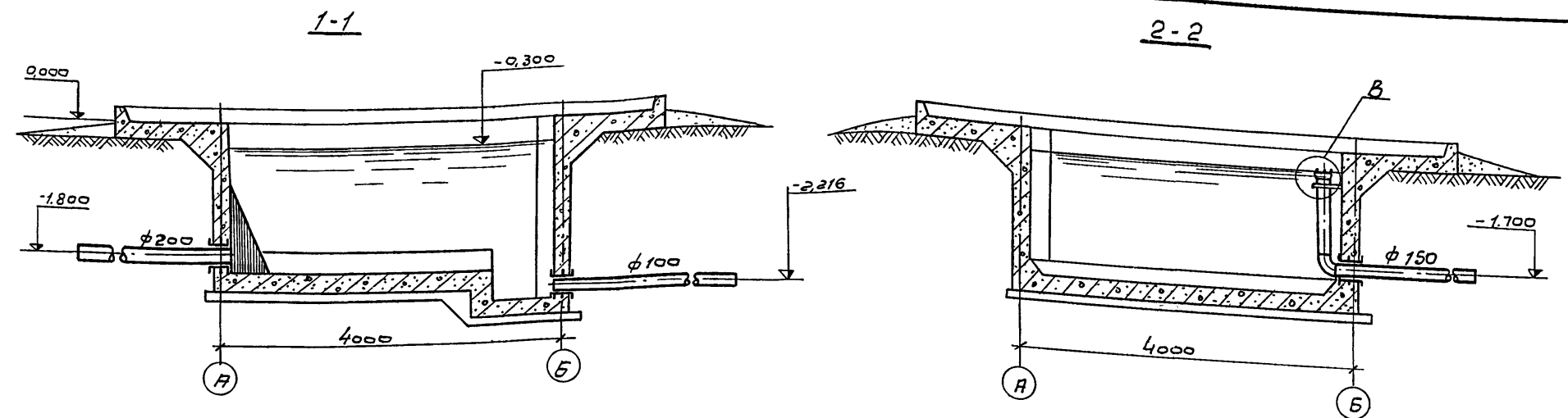
- Изготовление элементов решетки должно быть произведено из пиломатериалов в соответствии со СНиП III-19-75 "Деревянные конструкции"
- Пиломатериалы - из сосны 2<sup>го</sup> сорта, влажностью не более 25% нестроганные.
- Все деревянные элементы должны быть антисептированы (см. "Общие указания" Альбом I, п. 1.11)
- Заготовку элементов решетки производить до антисептирования.
- Гвозди должны быть оцинкованы



ТН 901-6-57НБ				Грабирни открытого типа с капельным орошителем		
Изм. Лист	№ докум.	Подпись	Дата	Грабирня площадью 32 м²	Лист	Листов
Провер	Зайцева	Зайца			Р	4
Чертил	Волкова	Волк				
Рук. бриг	Христофориди	Хри		Конструкция и расстанов-ка щитов решетки		Госстрой СССР СВОБОДОКОНАПРОЕКТ
Гл. инж.	Ступова	Ступ				
Гл. спец.	Ямпольский	Ямп				

Альбом VI  
901-6-57  
пилотой проект

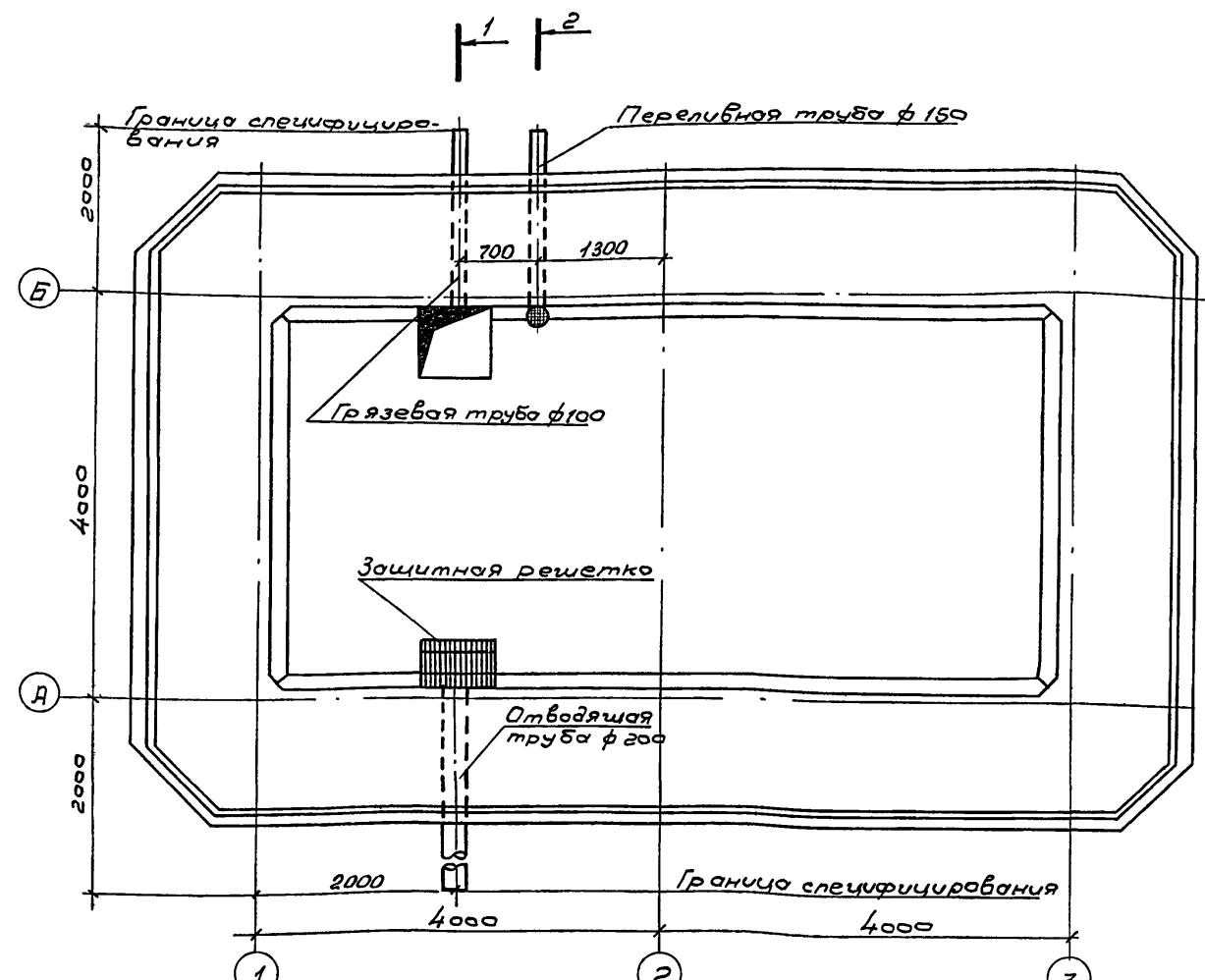




Спецификация материалов на переливную и отводящую трубу

№ п.п.	Наименование	Ма-те-ри-ал	Дли-на мм	кол-во шт.	Масса, кг		
					Св-цы	Общ.	Марки
1	Труба 159×5	ст	1010	1	19,18	19,2	71,8
2	Труба 159×5	ст	2125	1	40,35	40,4	
3	Отвод 90° ф.усл. = 150	ст	-	1	6,1	6,1	
4	Воронка переливная	ст	-	1	5,4	5,4	
5	Круг 6	ст	270	10	0,06	0,6	
6	Круг 6	ст	490	1	0,11	0,11	
7	Гайка М6	ст	-	2	0,006	0,01	
8	Труба 219×5	ст	2150	1	56,74	56,74	

План на отм. -0,200



Спецификация материалов на грязевую трубу

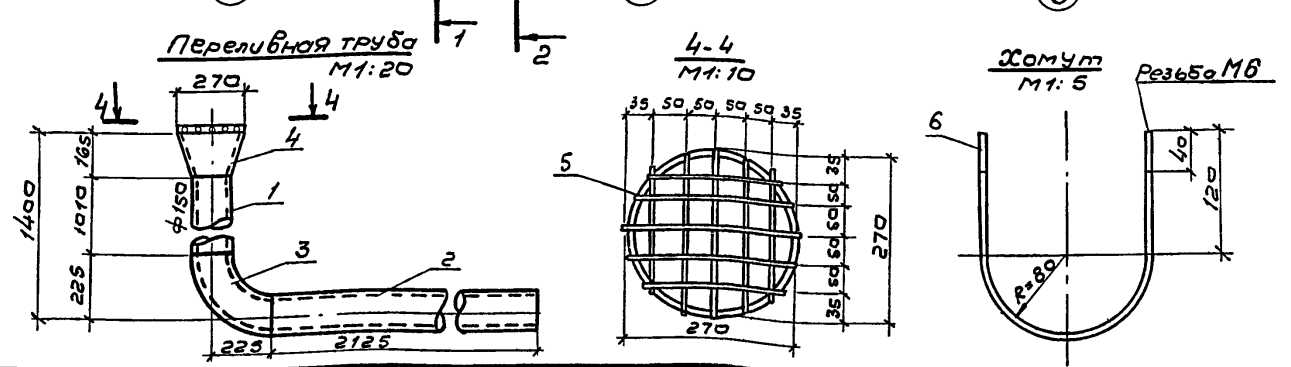
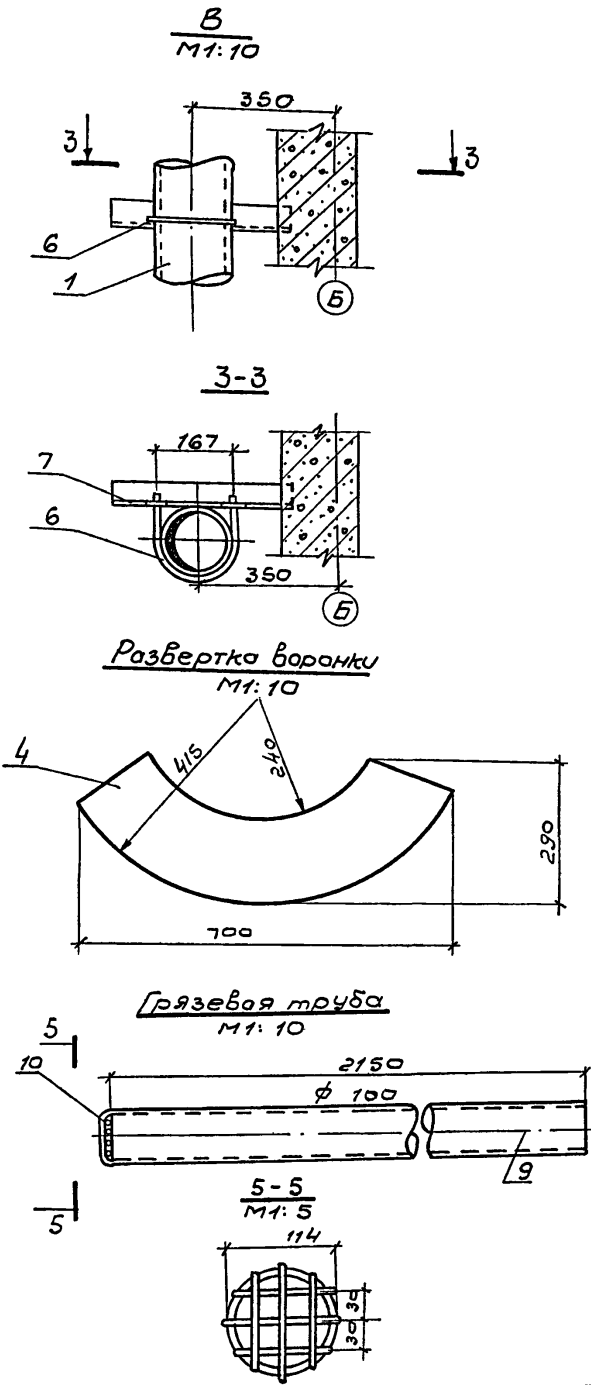
№ п.п.	Наименование	Ма-те-ри-ал	Дли-на мм	кол-во шт.	Масса, кг		
					Св-цы	Общ.	Марки
9	Труба грязевая 114×35	ст	2150	1	20,51	20,57	20,7
10	Круг 6	ст	650	1	0,15	0,15	

Выборка изделий на градирню

№ п.п.	Наименование	Ма-те-ри-ал	Д ус-мм	Сд-цм	кол-во шт.	Масса, кг	
						Св-цы	Общ.
1	Труба грязевая	ст	100	шт.	1	20,7	20,7
2	Труба отводящая	ст	200	шт.	1	56,74	56,74
3	Труба переливная с креплением	ст	150	шт.	1	71,8	71,8
4	Защитная решетка	ст	-	шт.	1	14,9	14,9

Замечания

1. Защитная решетка изготавливается по листу НВИ-2, приведенном в альбоме I.
2. Стальные конструкции защищаются антикоррозионным покрытием (см. в альбоме I, «Общие указания» п.п. 17 и 111)



Изм			Лист			Т П 901-6-57 НВ				
Изм	Лист	Издатель	Подпись	Дата	Градирни открытого типа с капельным оросителем.					
Провер	Зайцева	Иван			градирня площадью 32м²			Лист	Лист	Листов
Чертеж	Макарова	Иван			Р	5				
Руч. Бр.	Христориди	Иван			водопроводное оборудо-вание бассейна.			Госстрой СССР		
Гл. ин. пр.	Ступава	Иван						СОНЗВОДКАНАЛПРОЕКТ		
Гл. спец.	Ятловский	Иван						г. Москва		
Нач. отд.	Трудинов	Иван								

ВЕДОМОСТЬ ОСНОВНЫХ КОМПЛЕКТОВ

Обозначение	Наименование	Примечание
ТП 901-6-57 -АР5	Архитектурно-строительные решения	
ТП 901-6-57 -КЖ5	Конструкции железобетонные	
ТП 901-6-57 -НВ	Технологическая часть	РАЗРАБОТАНА ИН-ТОМ СОЮЗВОДОКАНАЛПРОЕКТ

ВЕДОМОСТЬ ЧЕРТЕЖЕЙ ОСНОВНОГО КОМПЛЕКТА ТП 901-6-57-АР5

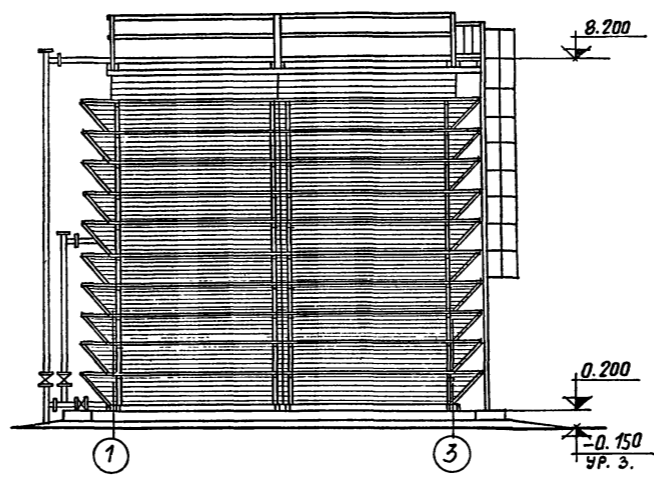
Формат	Лист	Наименование	Примечание
22	1	Общие данные. Фасады	
22	2	Планы	
22	3	РАЗРЕЗЫ 1-1 и 2-2. ВЕДОМОСТЬ ДЕРЕВЯННЫХ ЭЛЕМЕНТОВ	

ВЕДОМОСТЬ ПРИМЕНЕННЫХ И ССЫЛОЧНЫХ ДОКУМЕНТОВ

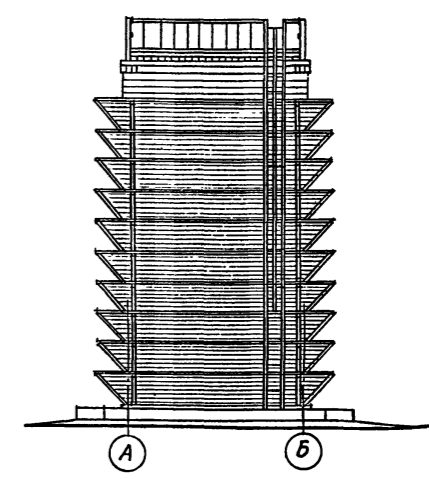
Обозначение	Наименование	Примечание
ТП 901-6-57 -АРИ-ТТ	ТЕХНИЧЕСКИЕ ТРЕБОВАНИЯ	
ТП 901-6-57 -АРИ-СД	Стойка СД	
ТП 901-6-57 -АРИ-Щ2	Щит Щ2	
ТП 901-6-57 -АРИ-Щ5;Щ5А	Щиты Щ5; Щ5А	
ТП 901-6-57 -АРИ-Щ5Б;Щ6 <sup>н</sup>	То же Щ5Б; Щ6 <sup>н</sup>	
ТП 901-6-57 -АРИ-С1; С2	Стремянки С1; С2	
ТП 901-6-57 -АРИ-ОГ3	Ограждение ОГ3	
ТП 901-6-57 -АРИ-ОГ4	То же О4	
ТП 901-6-57 -АРИ-МС1	Изделие соединительное МС1	
ТП 901-6-57 -АРИ-МС2	То же МС2	
ТП 901-6-57 -АРИ-МС3;МС3а	" МС3;МС3а	
ТП 901-6-57 -АРИ-МС6;МС15	" МС6;МС15	
ТП 901-6-57 -У - 2,9,10, 13 ÷ 16, 19 ÷ 36	Чзлы 2, 9, 10, 13 ÷ 16, 19 ÷ 36	
СЕРИЯ 1.459-2, вып.2; л.90	Ограждение стремянки	

Рабочие чертежи марки АР выполнены в соответствии с действующими строительными нормами и правилами проектирования, которые предусматривают мероприятия в строительной части, обеспечивающие взрывную, взрыво-пожарную и пожарную безопасность при соблюдении правил безопасности в эксплуатации. Мероприятия выполнены на основании технологических заданий и категорий производств определенных Союзводоканалпроектом.  
 Главный инж. проекта *М.И. Марек*

ФАСАД 1-3



ФАСАД А-Б

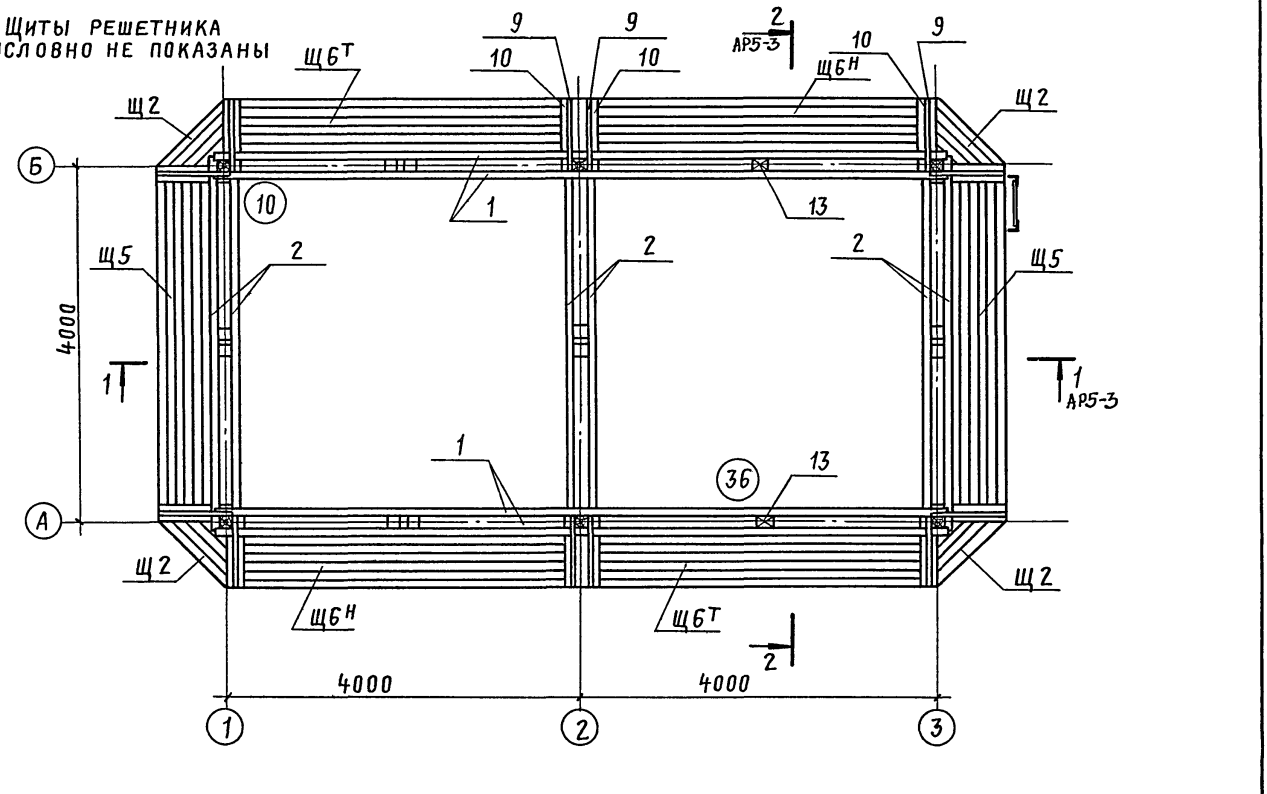
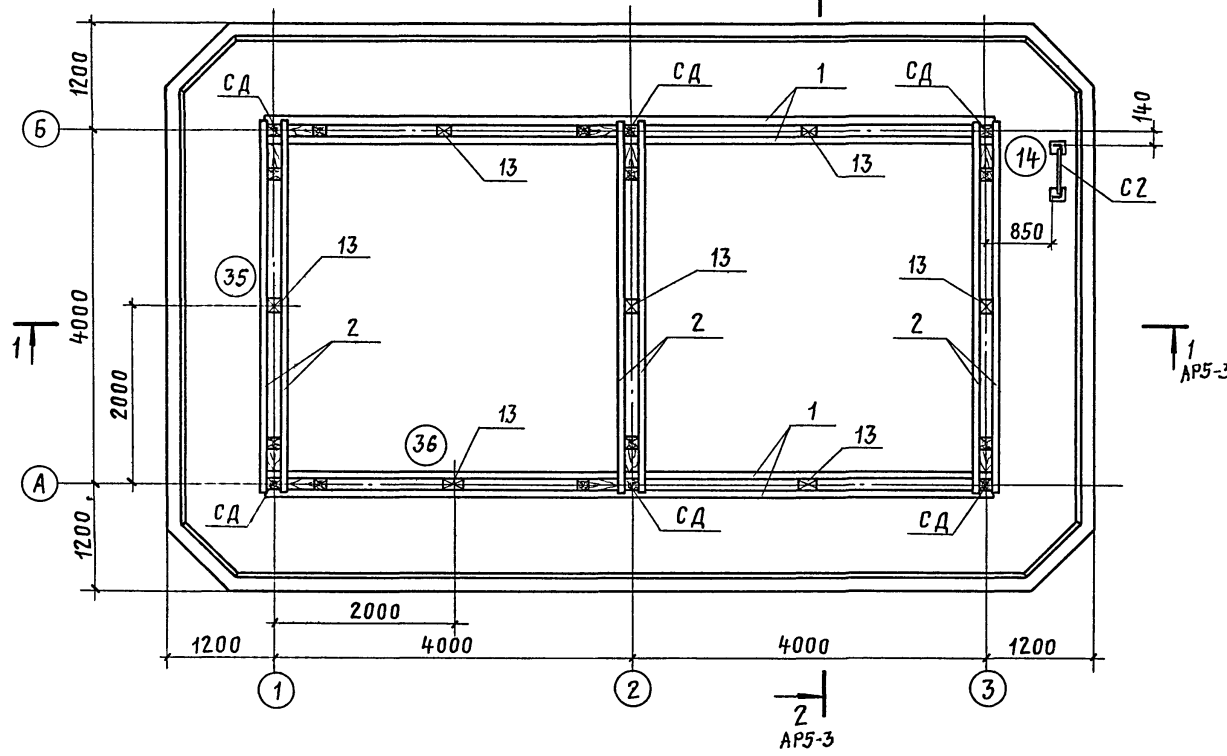
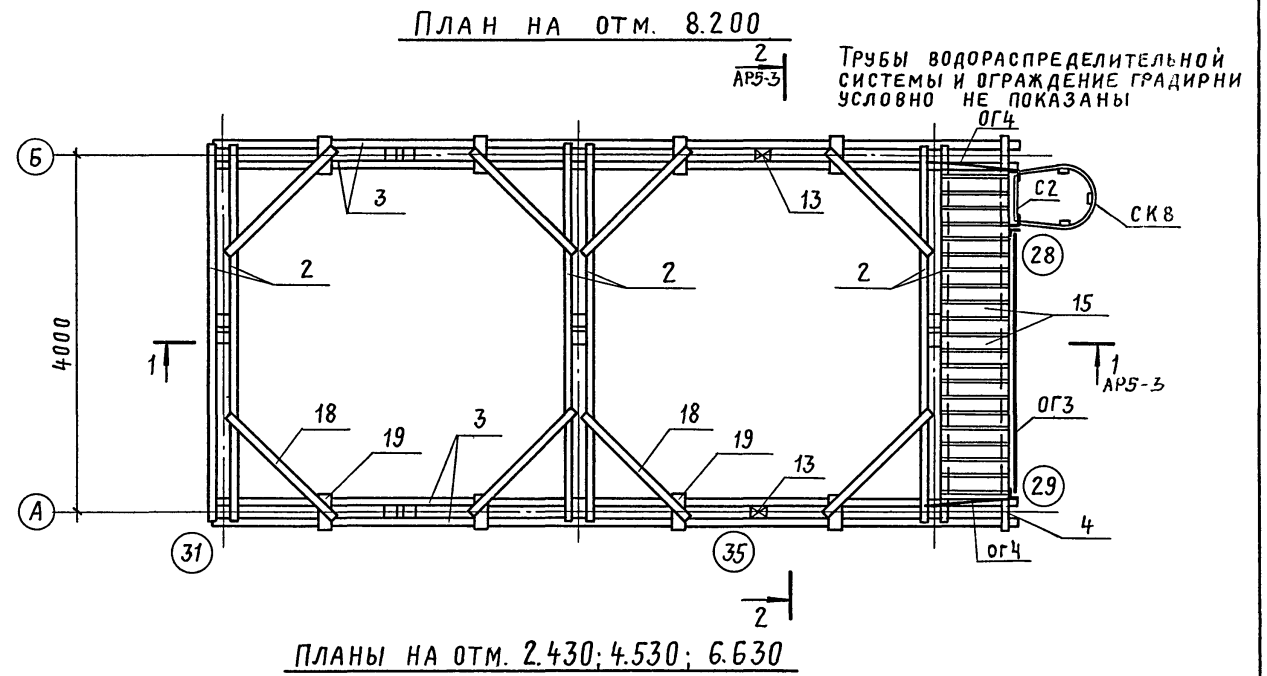
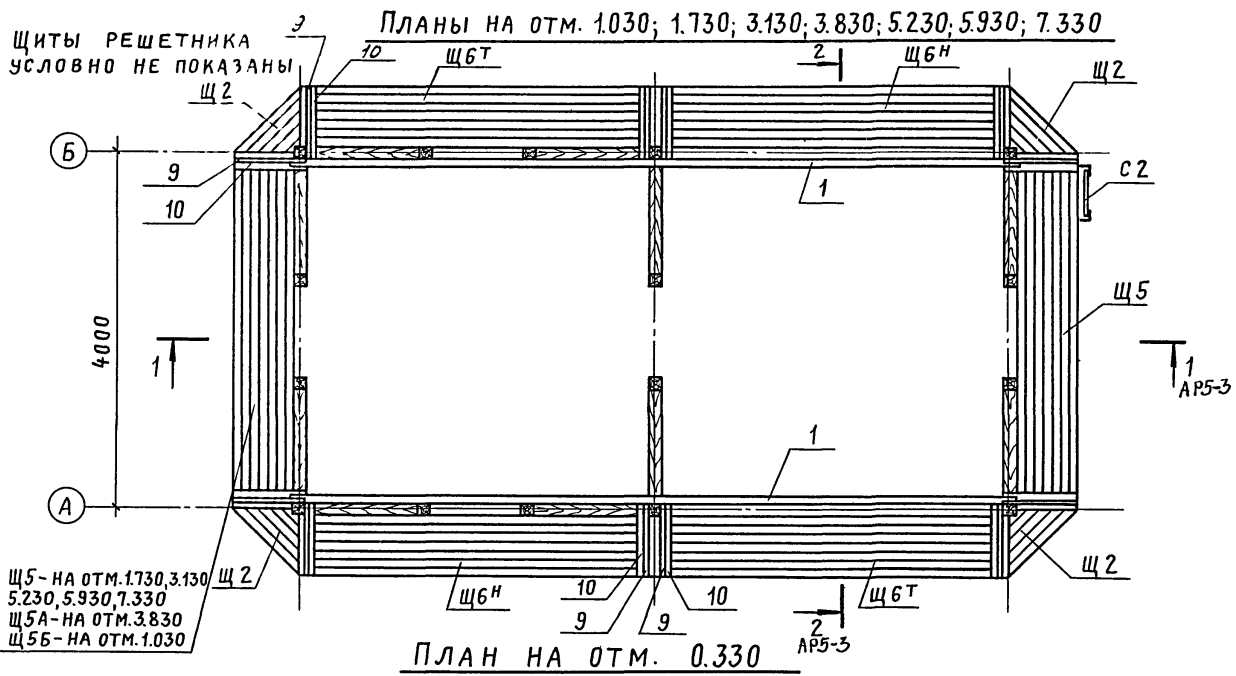


Сводная спецификация к чертежам архитектурно-строительных решений

Марка или поз.	Обозначение	Наименование	Кол.	Примеч.
		<u>Изделия железобетонные</u>		
		Водосборный бассейн		см. КЖ 5
		<u>Изделия деревянные</u>		
		Каркас поз. 1 ÷ 30		см. ведом. на АР5-3
СД	ТП 901-6-57 -АРИ-СД	Стойка	6	
Щ2	ТП 901-6-57 -АРИ-Щ2	Щит	40	
Щ5	ТП 901-6-57 -АРИ-Щ5; Щ5А	То же	18	
Щ5А	то же	"	1	
Щ5Б	ТП 901-6-57 -АРИ-Щ5Б; Щ6 <sup>н</sup>	"	1	
Щ6 <sup>н</sup>	то же	"	20	
Щ6 <sup>н</sup>	"	"	20	
		<u>Изделия стальные</u>		
С2	ТП 901-6-57 -АРИ-С1, С2	Стремянка	1	
СК8	СЕРИЯ 1.459-2 вып.2, л.90	Ограждение стремянки	1	
ОГ3	ТП 901-6-57 -АРИ-ОГ3	Ограждение	1	
ОГ4	ТП 901-6-57 -АРИ-ОГ4	То же	2	
МС1	ТП 901-6-57 -АРИ-МС1	Изделие соединительное	12	
МС2	ТП 901-6-57 -АРИ-МС2	То же	1	
МС3А	ТП 901-6-57 -АРИ-МС3, МС3а	"	4	
МС6	ТП 901-6-57 -АРИ-МС6 ÷ МС15	"	470	
МС7	то же	"	92	
МС8	"	"	270	
МС9	"	"	120	
МС11	"	"	2	
МС12	"	"	8	
МС13	"	"	2	
МС14	"	"	20	
МС15	"	"	10	

1. Категорию производства, степень огнестойкости, расчетные условия строительства, условия электроосвещения и молниезащиты см. на листах марки НВИ.
2. Требования к деревянным и стальным конструкциям см. на листах марки АРИ-ТТ.
3. Требования к железобетонным конструкциям см. на листах марки КЖИ-ТТ.

ТП 901-6-57 -АР5				Градири открытого типа с капельным орошителем			
Изм.	Лист	№ докум.	Подпись	Дата	Лит.	Лист	Листов
Ст. инж.	Климов	20-9					
Рук. бр.	Сасонко	11.05.03	В.С.	20-9			
Гл. инж. пр.	Марек						
Гл. констр.	Авраменко						
Нач. СКО-1	Дрампов						
Л. инж. ин-та	Королев						
					Градири площадью 32м <sup>2</sup>		
					Общие данные. Фасады		
					ПРОМСТРОИПРОЕКТ г. Москва		

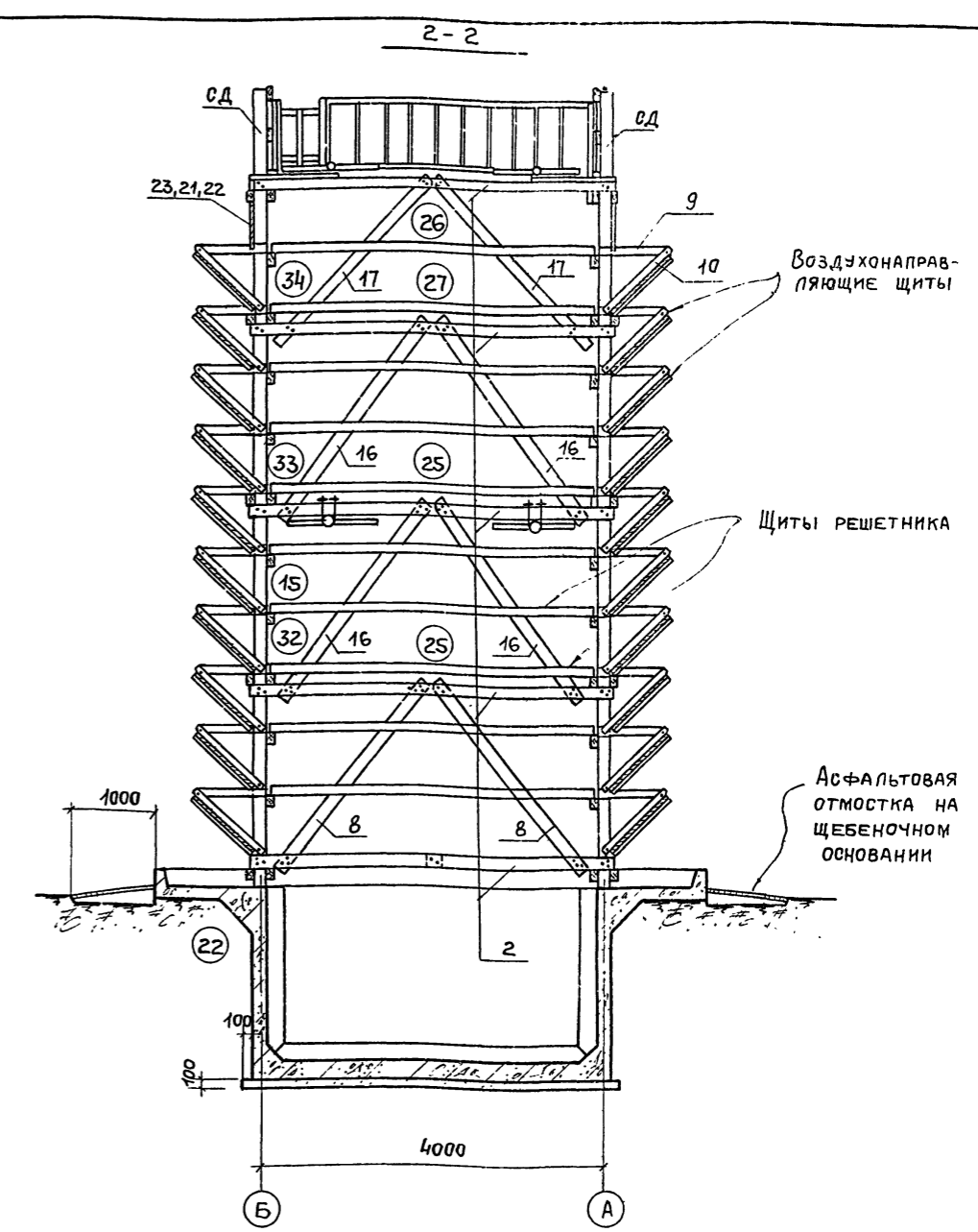
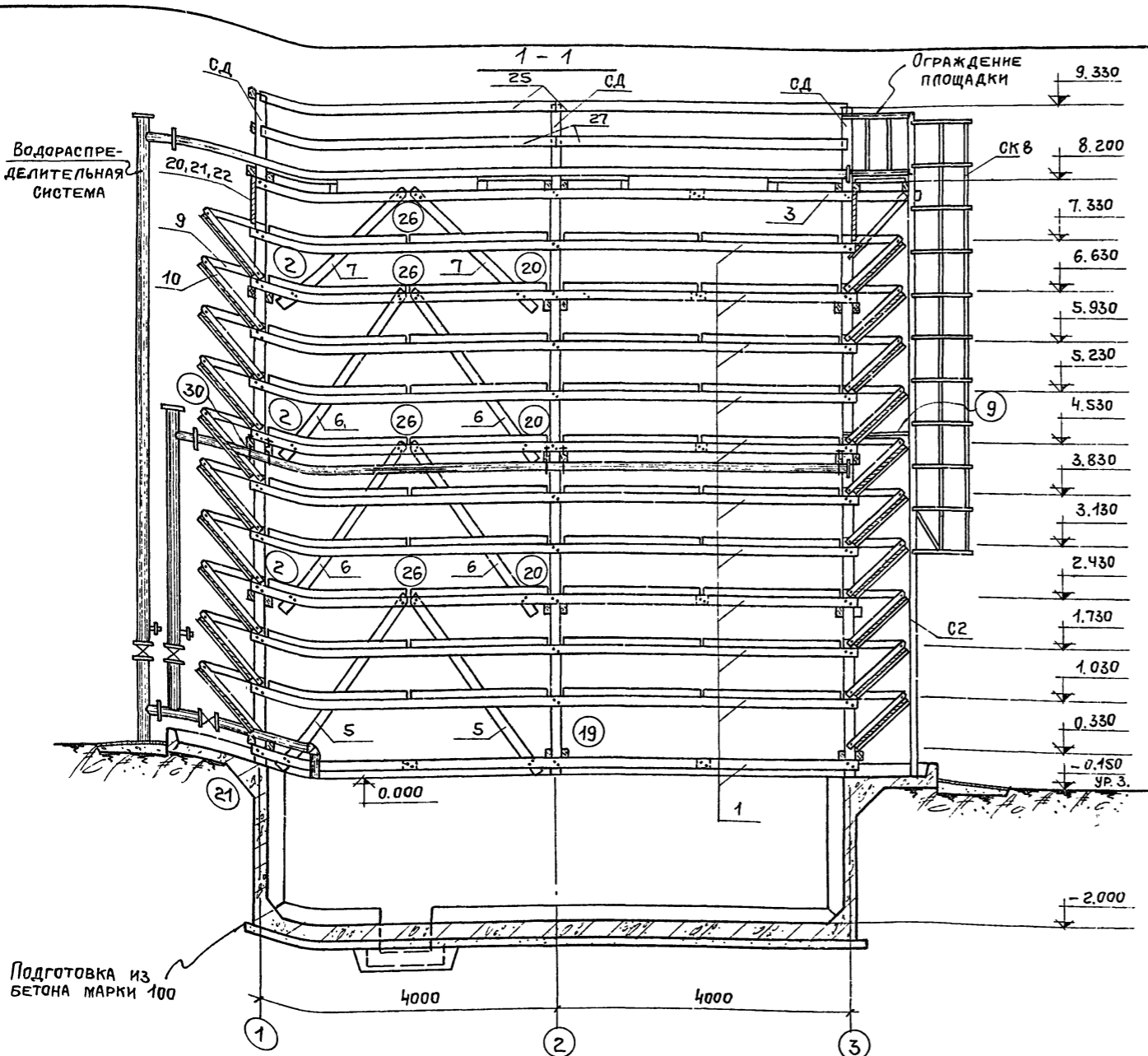


				ТП 901-6-57-АР5		
ИЗМ.	ЛИСТ	№ ДОКУМ.	ПОДПИСЬ	ДАТА	ГРАДИРНЯ ОТКРЫТОГО ТИПА С КАПЕЛЬНЫМ ОРОСИТЕЛЕМ	
ПРОВЕР.	КОТОВА				ГРАДИРНЯ ПЛОЩАДЬЮ 32 м <sup>2</sup>	ЛИТ.
ТЕХНИК	АНДРИАНОВА					Р
РУК. БР.	САСОНКО					2
ГЛ. ИНЖ. Д.	МАРЕК				П Л А Н Ы	
П. КОНСТ.	АВРАМЕНКО				ПРОМСТРОЙПРОЕКТ	
НАЧ. ОТД.	ДРАМПОВ				Г. МОСКВА	

Альбом У

ПРОЕКТ 901-6-57

ИЗДАНИЕ



- 1. Стыки поз. 1, 3 осуществлять по узлам 23, 24
- 2. Узлы см. на листах марки У.

ВЕДОМОСТЬ ДЕРЕВЯННЫХ ЭЛЕМЕНТОВ

МАРКА	Поз.	Эскиз	Сечение	Длина мм	Кол.	МАРКА	Поз.	Эскиз	Сечение	Длина мм	Кол.	МАРКА	Поз.	Эскиз	Сечение	Длина мм	Кол.
КАРКАС (НАЧАЛО)	1		130x75	8230	30	КАРКАС (ПРОДОЛЖЕНИЕ)	11		100x50	130	12	КАРКАС (ОКОНЧАНИЕ)	21		130x25	3990	14
	2		150x75	4230	30		12		100x50	900	80		22		150x25	3990	6
	3		150x75	9100	4		13		130x130	230	13		23		130x25	3990	4
	4		150x75	4400	1		14		130x75	1200	2		24		80x75	150	4
	5		130x130	3030	4		15		150x40	750	23		25		150x60	3990	5
	6		130x130	2870	8		16		130x130	2920	12		26		130x25	960	20
	7		130x130	2400	4		17		130x130	2620	6		27		150x25	3990	5
	8		130x130	2800	6		18		100x40	1600	8		28		130x75	520	28
	9		100x50	870	120		19		150x150	400	8		29		130x130	520	8
	10		100x75	1190	120		20		150x25	3710	2		30		150x130	520	2

ТП 901-6-57 АРС			
ИЗМ ЛИСТ	№ ДОКУМ.	ПОДПИСА	ДАТА
ГРАДИРНИ ОТКРЫТОГО ТИПА С КАПЕЛЬНЫМ ОРОСИТЕЛЕМ			
ПРОВЕР.	КОТОВА		
ТЕХНИК	АНДРИАНОВ		
РУК. БР.	САСОНКО		
ПЛ. ИНЖ. ИИ	МАРЕК		
ПЛ. КОНСТ.	АВРАМЕНКО		
НАЧ. СКО	ДРАМПОВ		
ГРАДИРНЯ ПЛОЩАДЬЮ 32м²			ЛИТ. ЛИСТ ЛИСТОВ
РАЗРЕЗЫ 1-1 И 2-2 ВЕДОМОСТЬ ДЕРЕВЯННЫХ ЭЛЕМЕНТОВ			Р 3
ПРОМСТРОЙПРОЕКТ г. Москва			

АЛББОМ VI

**Ведомость основных комплектов**

Обозначение	Наименование	Примечание
ТП 901-6-57-АР5	Архитектурно-строительные решения	
ТП 901-6-57-КЖ5	Конструкции железобетонные	
ТП 901-6-57-НВ	Технологическая часть	РАЗРАБОТАНА ин-ом СОЮЗВОДОКАНАЛПРОЕКТ

**Ведомость примененных и ссылочных документов**

Обозначение	Наименование	Примечание
ТП 901-6-57-КЖИ-ТТ	Технические требования	
ТП 901-6-57-КЖИ-КР1, КР2	Каркасы плоские КР1, КР2	
ТП 901-6-57-КЖИ-КР3, КР4	Каркасы плоские КР3, КР4	
ТП 901-6-57-КЖИ-КП1, КП2	Каркасы пространственные КП1, КП2	
ТП 901-6-57-КЖИ-С2, С3	Сетки арматурные С2, С3	
ТП 901-6-57-КЖИ-С5, С6	Сетки арматурные С5, С6	
ТП 901-6-57-КЖИ-С7, С8	Сетки арматурные С7, С8	
ТП 901-6-57-КЖИ-МН1, МН2	Изделия закладные МН1, МН2	
ТП 901-6-57-КЖИ-МН3, МН4	Изделия закладные МН3, МН4	
ТП 901-6-57-М-ПЯ1, ПЯ2, УТ1, УТ4	Прямки ПЯ1, ПЯ2. Утолщения УТ1 ÷ УТ4	
Серия 3.901-5	Сальники набивные 4950 - 1400 мм	С проектом не высылается

**Ведомость чертежей основного комплекта ТП 901-6-КЖ5**

Лист	Наименование	Примечание
22 1	Общие данные	
" 2	Маркировочные схемы элементов водосборного бассейна. Общие виды днища, стен и розеты	
" 3	Схемы армирования днища, стен и розеты	

1. Данные по расчетным условиям строительства градирен приведены в „Общих указаниях“ на листах марки НВИ настоящего проекта.  
2. Требования к железобетонным конструкциям приведены на листах марки КЖИ-ТТ.

Рабочие чертежи марки КЖ выполнены в соответствии с действующими строительными нормами и правилами проектирования, которые предусматривают мероприятия в строительной части, обеспечивающие взрывную, взрыво-пожарную и пожарную безопасность при соблюдении правил безопасности в эксплуатации. Мероприятия выполнены на основании технологических заданий и категорий производств, определенных Союзводоканалпроектом.  
Главный инж. проекта *М.М. Марек* /МАРЕК/

					ТП 901-6-57 -КЖ5			
					ГРАДИРНИ ОТКРЫТОГО ТИПА С КАПЕЛЬНЫМ ОРОСИТЕЛЕМ			
Изм.	Лист	№ докум.	Подп.	Дата	ГРАДИРНЯ ПЛОЩАДЬЮ 32м <sup>2</sup>	Лит.	Лист	Листов
Ст. инж.	КЛИМОВ	В.В.Р.				Р	1	3
Руч. бр.	САСОНКО	М.В.С.			Общие данные	ПРОМСТРОЙПРОЕКТ г. Москва		
Гл. инж. пр.	МАРЕК	М.М.						
Гл. констр.	АВРАМЕНКО	В.В.						
Нач. ск-та	ДРАМПОВ	В.В.						
Пл. инж. ин-та	КОРОЛЕВ	В.В.						

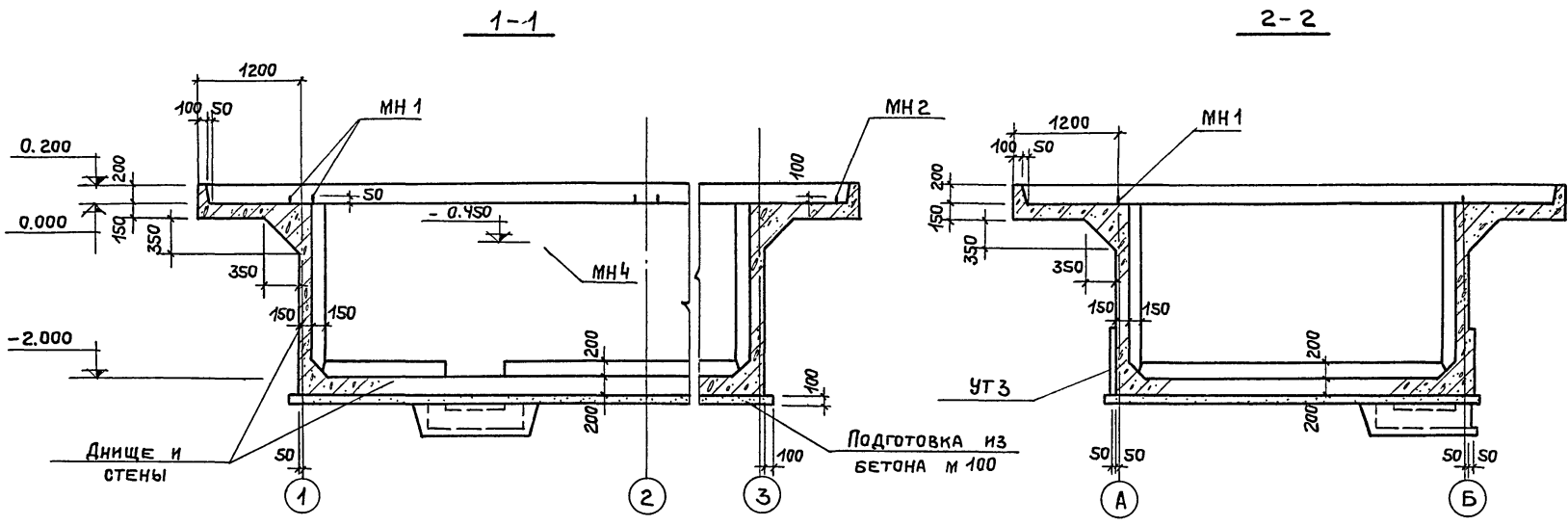
ПРОЕКТ - 901 - 0 - 31

ИЛИУВИИ

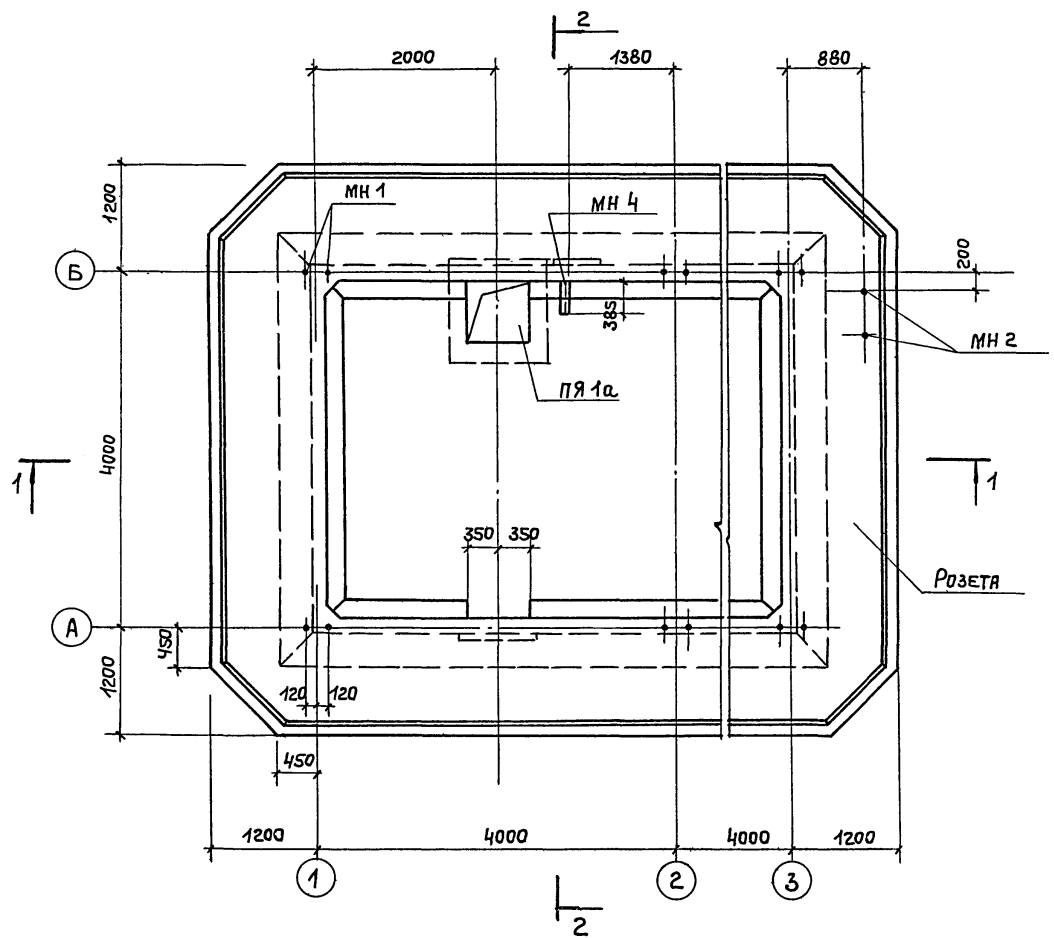
ПРОЕКТ

Альбом №

Типовой проект 901-6-57



План водосборного бассейна



Сводная спецификация элементов водосборного бассейна

Марка	Обозначение	Наименование	Кол.	Примеч.
	КЖС-3	Днище, стены и розета		
ПЯ1а	901-6-57-ПЯ1, ПЯ1а, УТ1-УТ4	ПрямоК	1	
УТЗ	То же	Утолщение	1	

Спецификация изделий на днище, стены и розету

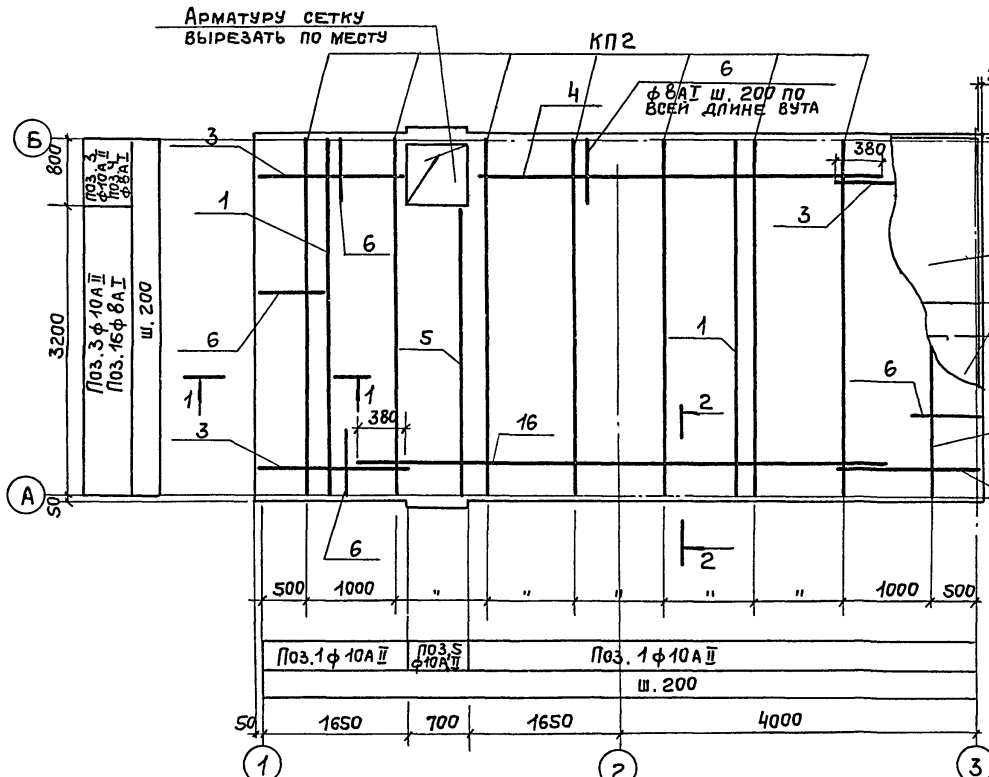
Формат	Зона	Поз.	Обозначение	Наименование	Кол.	Примеч.
<u>Документация</u>						
12			ТП 901-6-57 - КЖИ-ТТ	Технические требования		
				Сборочные единицы и детали		
11			ТП 901-6-57 - КЖИ-КП1, КП2	Каркас пространственный КП2	8	
11			ТП 901-6-57 - КЖИ-КР1, КР2	Каркас плоский КР2	12	
11			ТП 901-6-57 - КЖИ-С2, С3	Сетка арматурная С2	4	
11			ТП 901-6-57 - КЖИ-С5, С6	То же С5	4	
11			ТП 901-6-57 - КЖИ-С7, С8	" С7	2	
22			КЖС-3	Стержни одиночные поз. 1-16		см. ведомость
11			ТП 901-6-57-КЖИ-МН1, МН-2	Изделие закладное МН 1	6	
11			То же	МН 2	1	
11			ТП 901-6-57-КЖИ-МН3, МН4	" МН 4	1	
<u>МАТЕРИАЛ</u>						
			Бетон		21,5	м <sup>3</sup>

Выборка стали на один элемент, кг

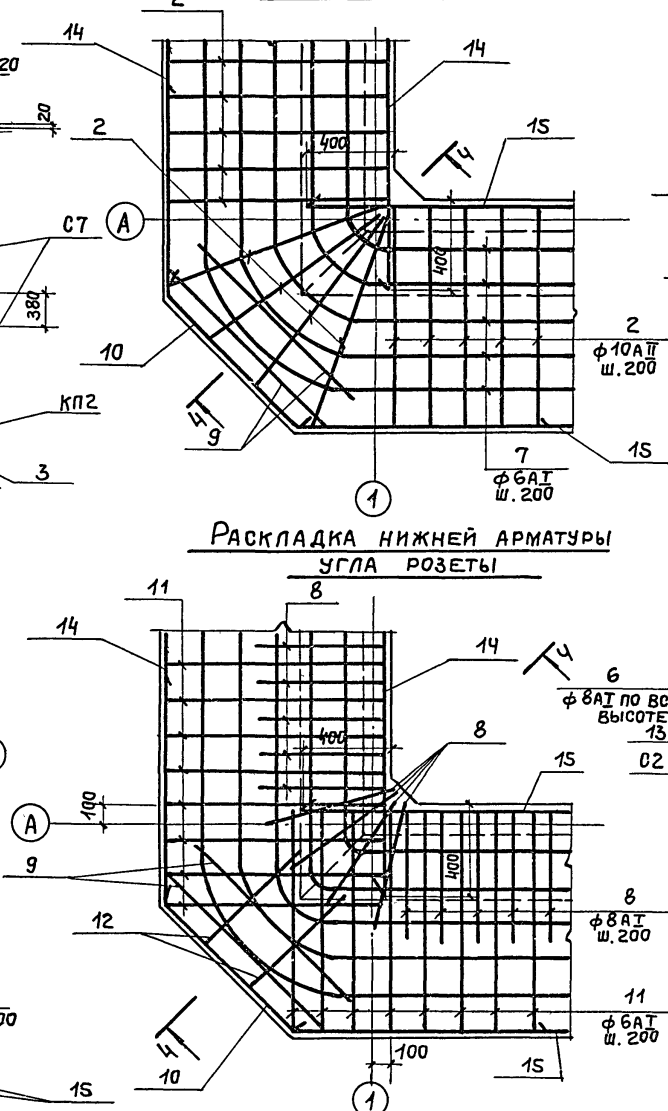
Марка элемента	Арматурные изделия				Закладные изделия				Итого	Всего	
	Арматурная сталь ГОСТ 5781-75				Профильная сталь						
	Класс А-I		Класс А-II		Ф мм		Итого				
Водосборный бассейн	6	8	Итого	10	Итого	63x6	САПЬНИКИ	•12	•16	45,8	1557,1
	158,8	516,8	675,6	835,7	835,7	2,2	33,7	0,9	9,0		

ТП 901-6-57 - КЖС										
Градири открытого типа с капельным орошением										
Изм	Лист	№ докум.	Подпись	Дата						
Провер.	Котова									Лит
Ст. инж.	Климов									Лист
Рук. бр.	Сасонко									Листов
Гл. инж. пр.	Марек									
Гл. конст.	Авраменко									
					Градири площадью 32м <sup>2</sup>					
					Маркировочные схемы элементов водосборного бассейна. Общие виды лиша стен и розеты					
ПРОМСТРОЙПРОЕКТ г. Москва										

Армирование дна



Раскладка нижней арматуры угла розетки



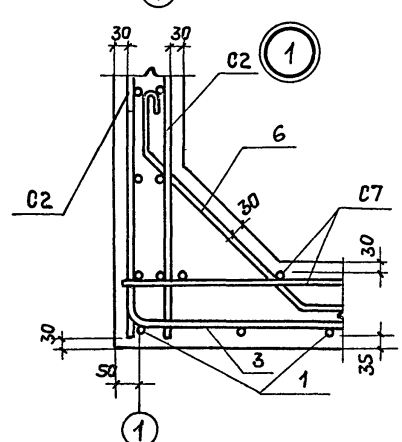
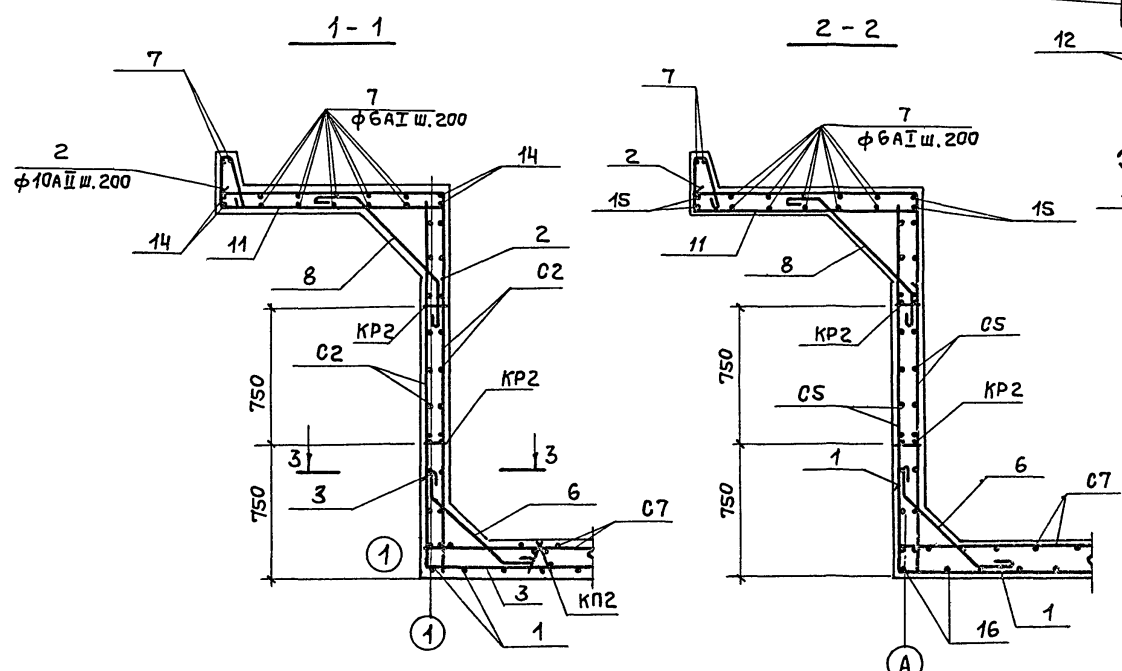
Ведомость стержней на один элемент

Марка ст-та	Поз.	Эскиз или сечение	Ф мм	Длина мм	Кол.
	1	4030	10А II	5030	38
	2	1250	10А II	1750	136
	3	1650	10А II	2150	42
	4	4380	8А I	4500	5
	5	3200	10А II	3700	3
	6	450 150	8А I	870	156
	7	П.М.	6А I	345.0	-
	8	250 250	8А I	1320	132
	9	1200	10А II	1200	16
	10	1300 1300	10А II	3600	8
	11	1260	6А I	1990	144
	12	500	6А I	1230	8
	13	500	10А II	1000	40
	14	4800	10А II	4800	8
	15	6700	10А II	8700	8
	16	5520	8А I	5640	18

Альбом VI

Проект УЧ-В-51

Типовой



ТП 901- 6-51 - КЖ5

Градири открытого типа с капельным оросителем

Градири площадью 32м²

Схемы армирования дна, стен и розетки

Лит.	Лист	Листов
Р	3	

ПРОМСТРОЙПРОЕКТ  
г. Москва

Изм/лист	№ докум.	Подпись	Дата
Провер.	Котова	<i>[Signature]</i>	
Ст. инж.	Климов	<i>[Signature]</i>	
рук. гр.	Сасонко	<i>[Signature]</i>	
гл. инж. пр.	Марек	<i>[Signature]</i>	
гл. конст.	Авраменко	<i>[Signature]</i>	
нач. ского	Дрампов	<i>[Signature]</i>	