

ТИПОВОЙ ПРОЕКТ  
901-6-57

ГРАДИРНИ  
ОТКРЫТОГО ТИПА С КАПЕЛЬНЫМ ОРОСИТЕЛЕМ

АЛЬБОМ VIII

15433-08  
ЦЕНА 1-08

ТИПОВОЙ ПРОЕКТ  
901-6-57

ГРАДИРНИ ОТКРЫТОГО ТИПА С КАШЕЛЬНЫМ ПРОСИТЕЛЕМ

СОСТАВ ПРОЕКТА:

АЛЬБОМ I - ОБЩИЕ УКАЗАНИЯ, ДЕТАЛИ ТЕХНОЛОГИЧЕСКОГО ОБОРУДОВАНИЯ  
АЛЬБОМ VIII - ГРАДИРНЯ ПЛОЩАДЬЮ 64 м<sup>2</sup>  
АЛЬБОМ X - ЧЕРТЕЖИ УЗЛОВ, ЭЛЕМЕНТОВ КОНСТРУКЦИЙ И ИЗДЕЛИЙ  
АЛЬБОМ XVII - СМЕТЫ

АЛЬБОМ - VIII

РАЗРАБОТАН:

ПРОЕКТНЫМИ ИНСТИТУТАМИ  
СОЮЗВОДОКАНАЛПРОЕКТ, ПРОМСТРОЙПРОЕКТ

ГЛАВНЫЙ ИНЖЕНЕР ИНСТИТУТА *В. Н. Самохин* В. Н. САМОХИН  
ГЛАВНЫЙ ИНЖЕНЕР ПРОЕКТА *Л. Г. Стулова* Л. Г. СТУЛОВА

УТВЕРЖДЕН В/О СОЮЗВОДОКАНАЛНИИПРОЕКТ  
ПРОТОКОЛ № 00 ОТ 7 XII 1977 г. ВВЕДЕН В ДЕЙСТВИЕ  
В/О СОЮЗВОДОКАНАЛНИИПРОЕКТ С 30 VI 1978 г.  
ПРИКАЗ № 181 ОТ 14 VI 1978 г.

# ВЕДОМОСТЬ ЧЕРТЕЖЕЙ КОМПЛЕКТОВ НВ, АР, КЖ

Формат	№ п/п	Марка листа	Наименование	Исполнитель	№ стр.
	1	в.ч.	ведомость чертежей		2
<b>Технологические</b>					
22	2	НВ-1	Общие данные	союзводаканалпроект	3
22	3	НВ-2	водораспределительные системы. Планы. Разрезы.	"	4
22	4	НВ-3	водораспределительные системы. Монтажные детали (начало)	"	5
22	5	НВ-4	водораспределительные системы. Монтажные детали (окончание)	"	6
22	6	НВ-5	Расстановка и конструкция щитов решетки	"	7
22	7	НВ-6	водопроводное оборудование бассейна	"	8
<b>Архитектурно-строительные</b>					
22	8	АР7-1	Общие данные. Фасады.	промстройпроект	9
22	9	АР7-2	Планы на отм. 0.330; 1.030; 1.730; 3.130; 3.830; 5.230; 5.930 и 7.330	"	10
22	10	АР7-3	Планы на отм. 2.430; 4.530; 6.630 и 8.200. ведомость деревянных элементов	"	11
22	11	АР7-4	Разрезы 1-1 и 2-2	"	12
22	12	КЖ7-1	Общие данные.	"	13
22	13	КЖ7-2	Маркировочные схемы элементов водосборного бассейна. общие виды днища, стен и розеты	"	14
22	14	КЖ7-3	схемы армирования днища, стен и розеты (начало)	"	15
22	15	КЖ7-4	схемы армирования днища, стен и розеты (окончание)	"	16

				<b>ТП 901-6-57 В4</b>		
Изм.	Лист	и докум.	Подп.	Дата	Зрадири открытого типа с капельным просителем	
Провер.	Василенко	Зав.			Лит.	Лист
Чертил	Бричкова	Зав.			Р	1
Рис. др.	Кристовицкий	Зав.			Зрадири площадью 64м²	
П.инж.др.	Атмалева	Зав.			Рострой СССР	
П.инж.др.	Ямролский	Зав.			СОЮЗВОДАКАНАЛПРОЕКТ	
Нач. отд.	Трубиной	Зав.			и Москва	

Альбом VIII

Толобой проект УИГ-6-57

ведомость основных комплектов

Обозначение	Наименование		Примечание
ТП 901-6-НВ	НВ	Технологическая часть	Разработана в ЦОС СЭИ
ТП 901-6-АР	АР	Архитектурно-строительные решения	Разработана ин.там ПСП
ТП 901-6-КЖ	КЖ	Конструкции железобетонные	—

Ведомость чертежей основного комплекта марки НВ

Формат	Лист	Наименование	Примечание
22	НВ-1	Общие данные	
22	НВ-2	Водораспределительные системы. План. Разрезы.	
22	НВ-3	Водораспределительные системы. Монтажные детали (начало)	
22	НВ-4	Водораспределительные системы. Монтажные детали (окончание)	
22	НВ-5	Конструкция и расстановка щитов решетки	
22	НВ-6	Водопроемное оборудование бассейна	

Спецификация на водопроводное оборудование

№ п/п	Наименование	Материал	Фас.	Един. изм.	Кол. во	Масса, кг	ГОСТ
1	Завязка 30ч 6вр	чугун	250	шт.	3	179.0	5762-74
2	Сопло ф 32x16	латунь	32	шт.	64	0.05	3.2

Спецификация древесины

№ п/п	Наименование	Сечение, мм	Количество, м <sup>3</sup>
1	Брусок	50x50	1.6
2	Брусок	25x50	0.4
3	Доска	10x80	8.8
4	Доска	10x50	0.64

Справка  
Типовой проект разработан в соответствии с действующими строительными нормами и правилами и предусматривает мероприятия, обеспечивающие взрывную, взрывопожарную и пожарную безопасность при правильной эксплуатации сооружения.  
Главный инженер проекта *В.И. Сидоров* (Л.Г. Стулова)

ведомость примененных документов

Обозначение	Наименование	Примечание
ГОСТ 8509-72	Сталь прокатная угловая равнополочная	
ГОСТ 103-76	Сталь прокатная полосовая	
ГОСТ 19903-74	Сталь прокатная толстолистовая	
ГОСТ 2590-71	Сталь горячекатаная круглая	
ГОСТ 3262-75	Трубы стальные водопроводные	
ГОСТ 10704-76	Трубы стальные электросварные	
ГОСТ 5762-74	Завязки параллельные с выходящим шпигелем фланцевые	
ГОСТ 1255-67	Фланцы стальные лоские приварные	
ГОСТ 7798-70	болты шестигранной головкой	
ГОСТ 5915-70	Гайки шестигранные	
ГОСТ 11371-68	Шайбы	
ГОСТ 4028-63	Гвозди строительные	
ГОСТ 8486-66	Пиломатериалы хвойных пород	
ГОСТ 13327-73	Препарат для пропитки древесины	
ГОСТ 17133-71	Резина листовая	
ГОСТ 8966-71	Муфты прямые короткие	
ГОСТ 8963-75	Пробки	
ГОСТ 17375-72	детали трубопроводов стальные круглые	
ГОСТ 17379-72	Заглушки	
ГОСТ 17378-72	Переходы из углеродистой стали	

Спецификация прокатной стали

№ п/п	Наименование	Материал	Фас.	Ед. изм.	Кол. во	Масса, кг	ГОСТ
1	Уголок 32x32x3	ст.	—	м	64	1.46	7.9
2	Круг 6	ст.	—	м	35.6	0.222	7.9
3	Лист 300x4	ст.	—	м	0.7	9.42	6.6
4	Полоса 120x12	ст.	—	м	0.5	11.3	5.7

Спецификация крепежных деталей и гвоздей

№ п/п	Наименование	Материал	Фас.	Ед. изм.	Кол. во	Масса, кг	ГОСТ
1	Гайка М6	ст.	—	шт.	2	0.003	0.006
2	Гайка М16	ст.	—	шт.	184	0.034	6.3
3	Гайка М20	ст.	—	шт.	48	0.066	3.1
4	Болт М16x55	ст.	—	шт.	184	0.12	22.1
5	Болт М20x75	ст.	—	шт.	48	0.25	12.0
6	Гвозди 2x40	ст.	—	кг.	26.4	—	26.4
7	Гвозди 2.5x60	ст.	—	кг.	16.0	—	16.0

Спецификация труб

№ п/п	Наименование	Материал	Фас.	Ед. изм.	Кол. во	Масса, кг	ГОСТ
1	Трубы 423x2.8	ст.	32	м	23.1	2.73	63.1
2	Трубы 114x2.5	ст.	100	м	36.0	9.54	343.4
3	Трубы 159x5	ст.	150	м	18.6	18.99	353.2
4	Трубы 219x6	ст.	200	м	22.4	31.52	706.1
5	Трубы 273x6	ст.	250	м	13.6	39.51	537.3
6	Трубы 325x6	ст.	300	м	2.2	47.24	103.8

Спецификация фасонных частей

№ п/п	Наименование	Материал	Фас.	Ед. изм.	Кол. во	Масса, кг	ГОСТ
1	Фланец Ру 2.5	ст.	100	шт.	12	2.6	31.2
2	Фланец Ру 2.5	ст.	150	шт.	8	3.43	27.4
3	Фланец Ру 2.5	ст.	200	шт.	14	4.73	66.2
4	Фланец Ру 2.5	ст.	250	шт.	4	6.95	13.9
5	Фланец Ру 10	ст.	250	шт.	4	10.65	42.6
6	Отвод 90°	ст.	150	шт.	1	6.1	6.1
7	Отвод 90°	ст.	200	шт.	4	14.9	59.6
8	Отвод 90°	ст.	250	шт.	1	27.0	27.0
9	Переход к 150x100	ст.	—	шт.	4	2.7	8.4
10	Переход к 200x150	ст.	—	шт.	4	4.7	18.8
11	Заглушка	ст.	250	шт.	2	9.0	18.0
12	Муфта	ст.	50	шт.	2	0.63	1.3
13	Пробка	чуг.	50	шт.	2	0.33	0.7
14	Резина δ=3мм	резина	—	м <sup>2</sup>	1.5	4.5	6.8

Примечание:

1. Настоящий альбом должен рассматриваться совместно с Альбомом I

ТП 901-6-57 НВ

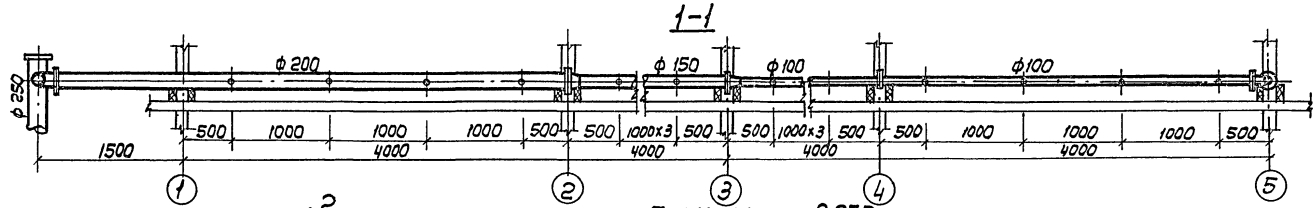
Гравюры открытого типа с каплевым оросителем			Лит	Лист	Листов
Изд. лист	№ докум.	Подпись	Дата	Р	1
Провер. Заичева	В.И.С.				
Чертил. Озерова	В.В.				
Рис. в. Кривошеина	В.С.				
Э. инж. Ступель	В.И.				
Э. спец. Яковлевский	М.И.				
Нач. отд. Трубиной	М.И.				

Общие данные

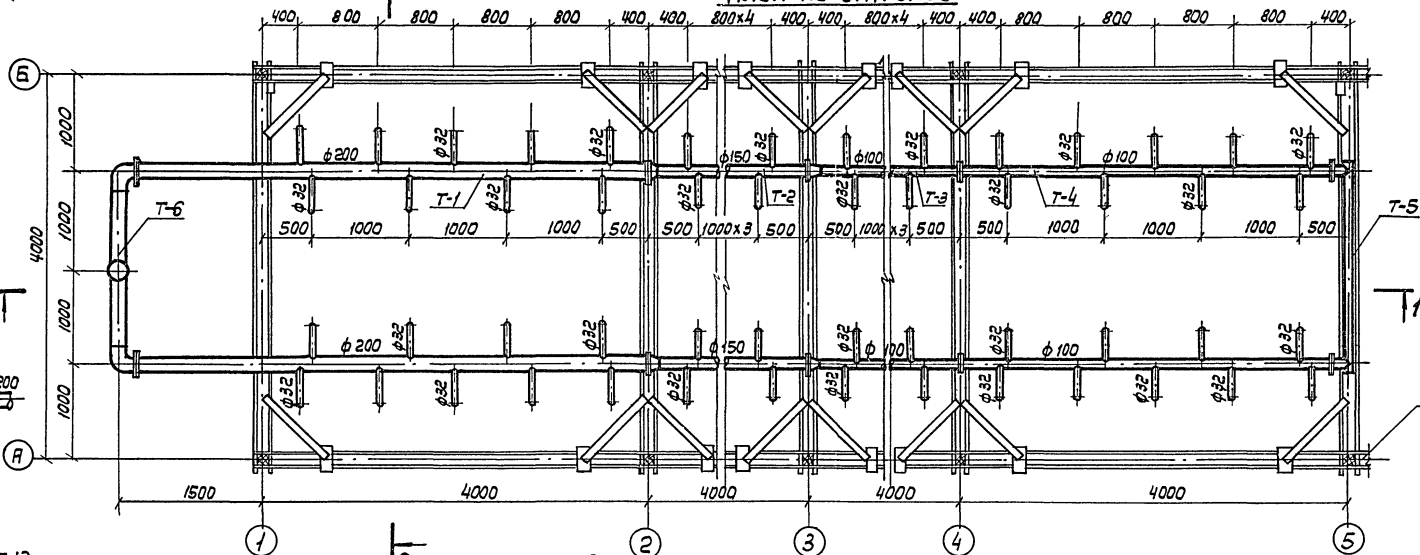
Восстановлено  
СНЗВЭДОКНАПРОЕКТ  
2. Москва

Водоподводящие  
стояки

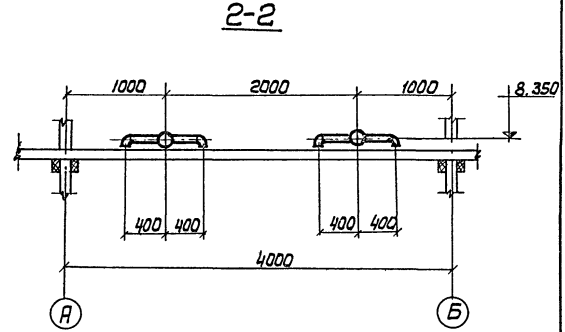
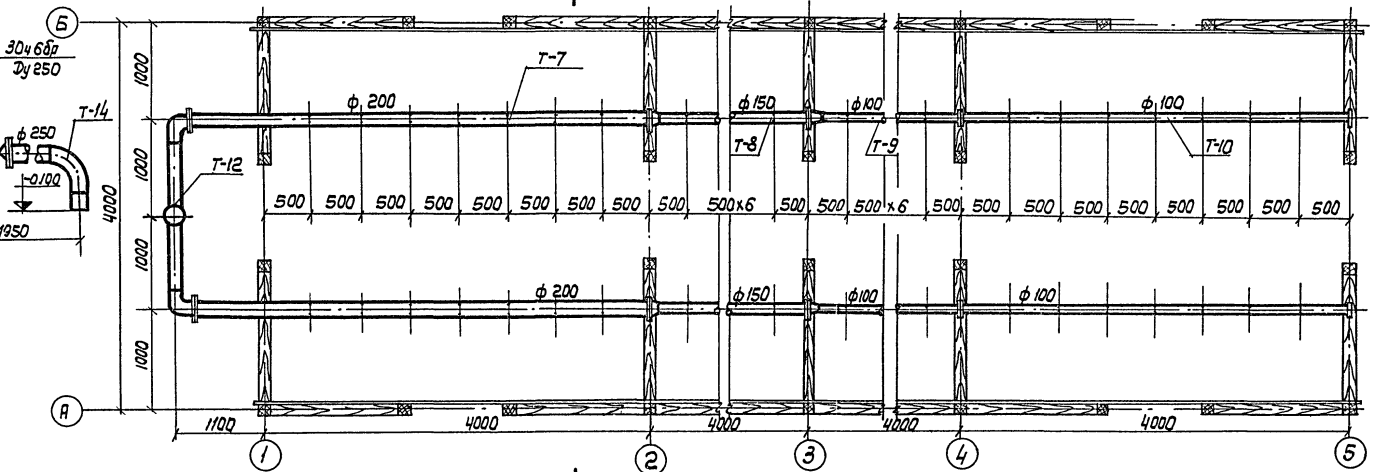
8.350



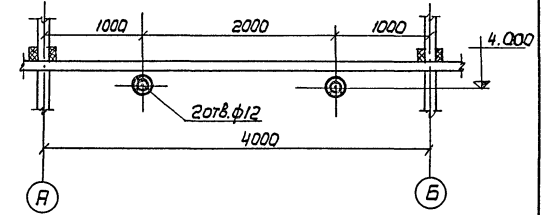
ПЛАН НА ОТМ. 8.350



ПЛАН НА ОТМ. 4.000



3-3



Лестница и  
ограждения  
условно не показаны

Примечания:

1. Данный лист смотрите совместно с листами НВ-3, НВ-4.
2. Трубы, красные части защищаются антикоррозионным покрытием (см. „Общие указания“, Альбом I, п.п. 1.7 и 1.11).
3. Сопло разбрызгивающее см. Альбом I, НВИ-3.

Альбом III

Типовой проект 901-Б-57

Имя, дата, подпись

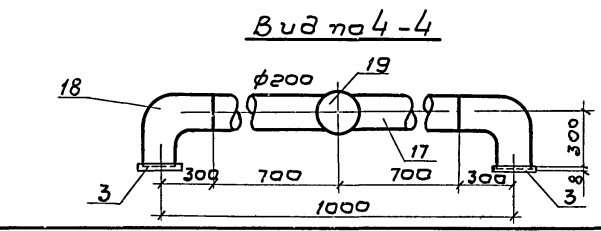
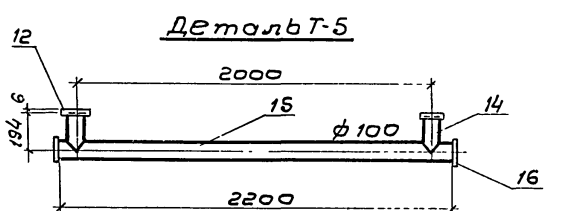
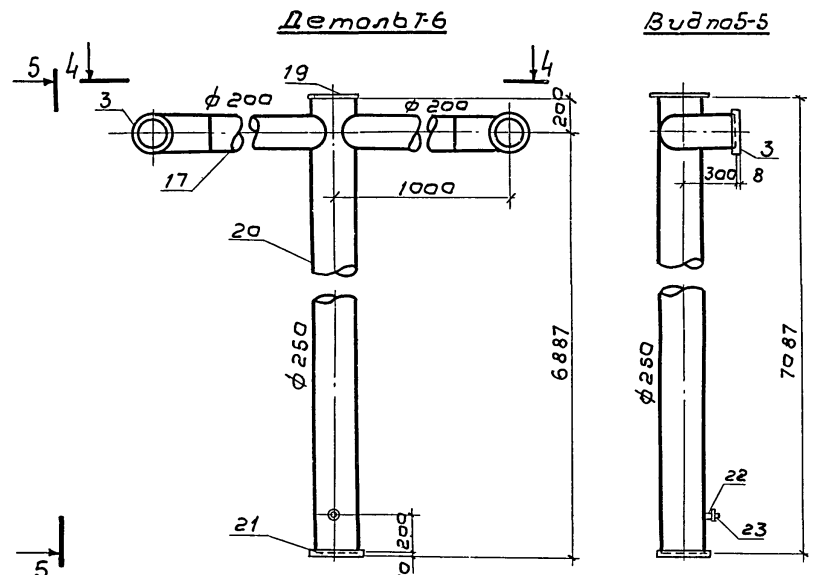
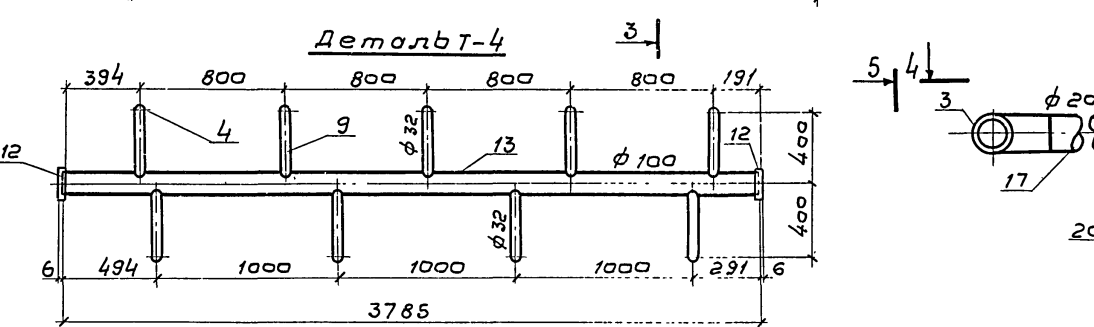
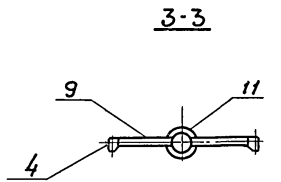
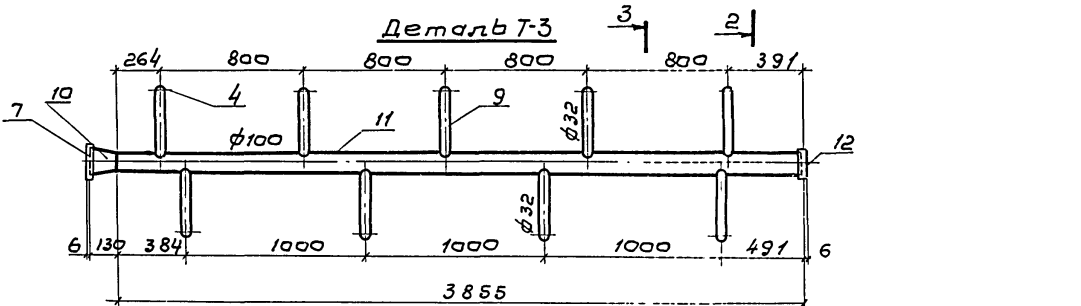
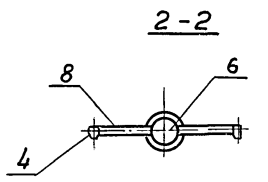
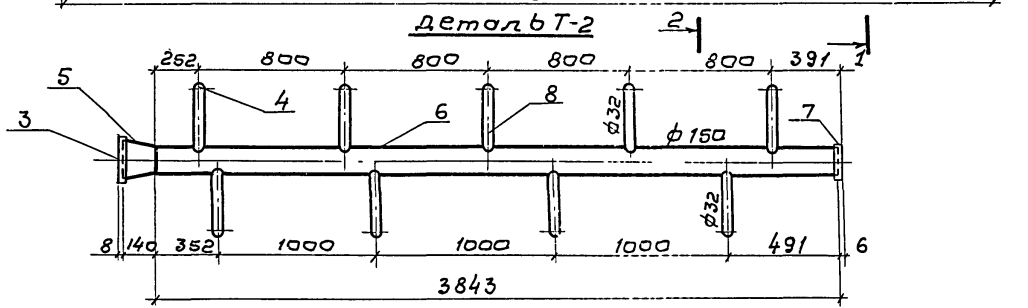
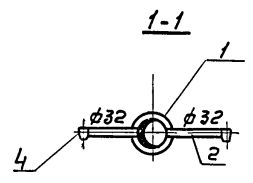
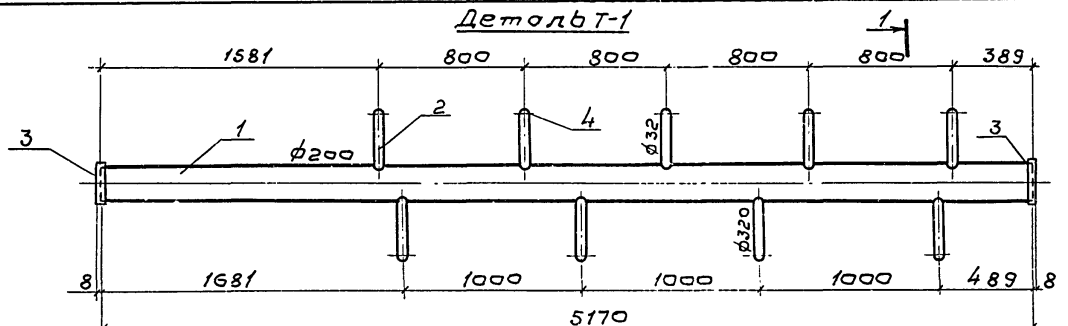
ТН 901-Б-57-НВ

				Градири открытого типа с капельным орошителем		
Изм. Лист	И док.м.	Подп.	Дата	Лит.	Листов	Листов
Провер. Эйцева	Завы	Завы		р	2	
Чертил Волкова	Завы	Завы				
Рис. в.рис. Кристианова	В.С.	В.С.				
Пл. ин. пр. Стулова	В.С.	В.С.				
Пл. спец. Янвальский	В.С.	В.С.				
Нав. отд. Трудникова	В.С.	В.С.				
Водораспределительные системы. Планы. Разрезы.				Госстрой СССР СОНЗВОДКВАНПРОЕКТ г. Москва		

М1:40

Спецификация монтажных деталей градирни

Мар. ко	№ поз.	Наименование	Материал	ф. усл. мм	Длина мм	Кол-во	Масса, кг.		
							штуки	Общий	Детали
Деталь Т-1	1	Труба 219×6	ст.	200	5170	1	162,96	162,96	180,7
	2	Труба 423×28	ст.	32	320	9	0,87	7,83	
	3	Фланец Ру 2,5	ст.	200	—	2	4,73	9,46	
	4	Сопло ф 32×16	полупропилен	—	—	9	0,05	0,45	
Изготовить на градирню - 2 шт.									
Деталь Т-2	2	Труба 423×32	ст.	32	320	9	0,87	7,83	107,1
	3	Фланец Ру 2,5	ст.	200	—	1	4,73	4,73	
	4	Сопло ф 32×16	полупропилен	—	—	9	0,05	0,45	
	5	Переход 200×150	ст.	—	140	1	4,7	4,7	
	6	Труба 159×5	ст.	150	3843	1	85,99	85,99	
	7	Фланец Ру 2,5	ст.	150	—	1	3,43	3,43	
	Изготовить на градирню - 2 шт.								
Деталь Т-3	2	Труба 423×28	ст.	32	320	9	0,87	7,83	53,2
	4	Сопло ф 32×16	полупропилен	—	—	9	0,05	0,45	
	7	Фланец Ру 2,5	ст.	150	—	1	3,43	3,43	
	10	Переход 150×100	ст.	—	130	1	2,1	2,1	
	11	Труба 114×3,5	ст.	100	3855	1	36,78	36,78	
	12	Фланец Ру 2,5	ст.	100	—	1	2,60	2,60	
Изготовить на градирню - 2 шт.									
Деталь Т-4	2	Труба 423×2,8	ст.	32	320	9	0,87	7,82	49,6
	4	Сопло ф 32×16	полупропилен	—	—	9	0,05	0,45	
	13	Труба 114×3,5	ст.	100	3785	1	36,11	36,11	
	12	Фланец Ру 2,5	ст.	100	—	2	2,60	5,20	
Изготовить на градирню - 2 шт.									
Деталь Т-5	12	Фланец Ру 2,5	ст.	100	—	2	2,14	4,28	31,2
	14	Труба 114×3,5	ст.	100	194	2	1,85	3,7	
	15	Труба 114×3,5	ст.	100	2200	1	21,0	21,0	
	16	Заглушка 120×12	ст.	—	—	2	1,1	2,2	
Изготовить на градирню - 1 шт.									
Деталь Т-6	3	Фланец Ру 2,5	ст.	200	—	2	4,73	9,46	344,5
	17	Труба 219×6	ст.	200	618	2	19,48	19,48	
	18	Отвод 90°	ст.	200	300	1	14,9	14,9	
	19	Заглушка 250	ст.	—	—	1	9,0	9,0	
	20	Труба 273×6	ст.	250	7087	1	280,0	280,0	
	21	Фланец Ру 10	ст.	250	—	1	10,7	10,7	
	22	Муфта	ст.	50	—	1	0,63	0,63	
23	Пробка	чуг.	50	—	1	0,33	0,33		
Изготовить на градирню - 1 шт.									



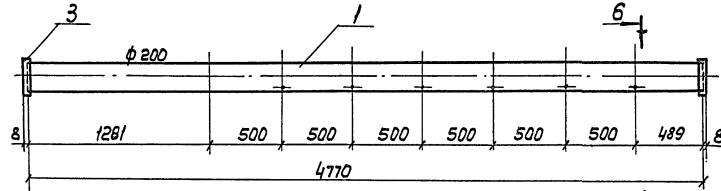
ТП 901-6-57 НВ			
Градирни открытого типа с капельным оросителем			
Изм.	Лист № докум.	Подпись	Дата
Провер.	Зайцева	Зайца	
Чертеж	Ермакова	Ер	
Рук.	Бригисторова	Бр	
Л. инж.	Ступолов	Ст	
Гл. спец.	Ямпольский	Ям	
Градирня площадью 64 м²			Лит
Водораспределительные системы, монтажные детали (Начало)			Лист 3
Госстрой СССР			СОНЗВОДОКАНАЛПРОЕКТ
г. Москва			

Лист VIII

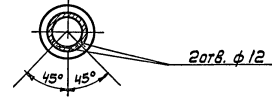
Исполн. проект 901-6-57

Л. инж. Ямпольский, Дата

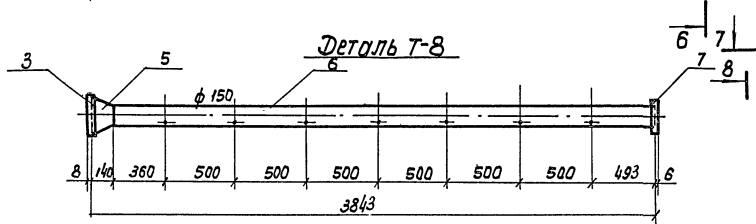
Деталь Т-7



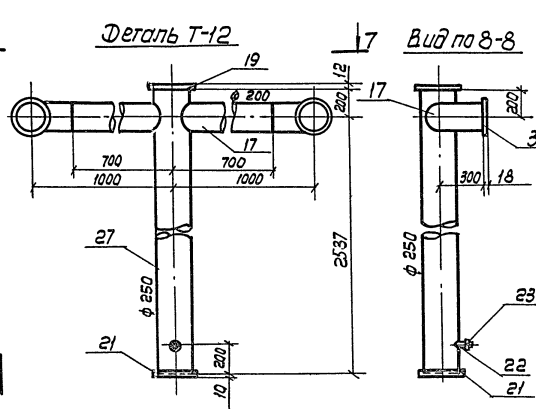
6-6



Деталь Т-8

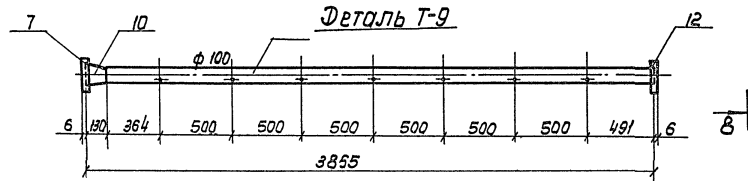


Деталь Т-12

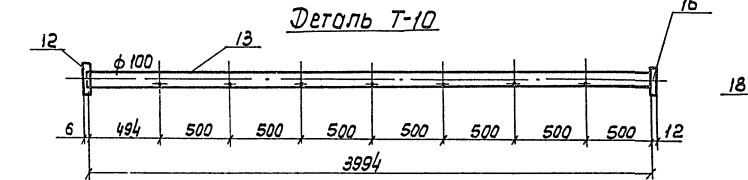


Вид по 8-8

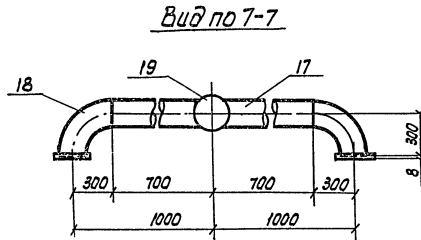
Деталь Т-9



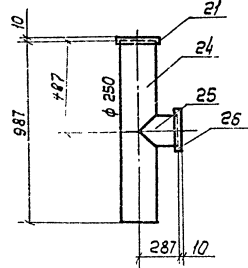
Деталь Т-10



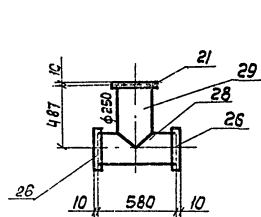
Вид по 7-7



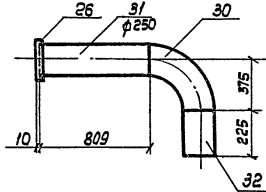
Деталь Т-11



Деталь Т-13



Деталь Т-14

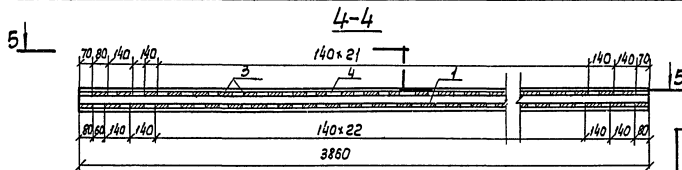
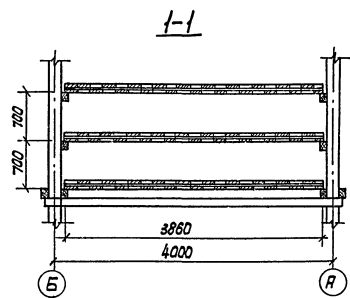


## Спецификация монтажных деталей градирни

Мар-ка	№№ поз	Наименование	Материал	φ усл мм	Длина мм	Кол-во	Масса, кг		
							Штуки	Общий	Детали
Деталь Т-7	1	Труба 219×6	ст.	200	4770	1	150.4	150.4	150.0
	3	Фланец Ру 2.5	ст.	200	—	2	4.73	9.46	
	Изготовить на градирню - 2 шт.								
Деталь Т-8	3	Фланец Ру 2.5	ст.	200	—	1	4.73	4.73	86.0
	5	Переход К 200×150	ст.	—	140	1	4.7	4.7	
	6	Труба 159×5	ст.	150	3843	1	73.0	73.0	
	7	Фланец Ру 2.5	ст.	150	—	1	3.43	3.43	
Изготовить на градирню - 2 шт.									
Деталь Т-9	7	Фланец Ру 2.5	ст.	150	—	1	3.43	3.43	44.4
	10	Переход К 150×100	ст.	—	130	1	2.1	2.1	
	11	Труба 114×5.5	ст.	100	3855	1	36.8	36.8	
	12	Фланец Ру 2.5	ст.	100	—	1	2.05	2.05	
Изготовить на градирню - 2 шт.									
Деталь Т-10	12	Фланец Ру 2.5	ст.	100	—	1	2.6	2.6	42.0
	13	Труба 114×5.5	ст.	100	—	3994	38.1	38.1	
	16	Заглушка 120×12	ст.	—	—	1	1.1	1.1	
	Изготовить на градирню - 2 шт.								
Деталь Т-11	21	Фланец Ру 10	ст.	250	—	1	10.65	10.65	67.9
	24	Труба 273×6	ст.	250	987	1	39.0	39.0	
	25	Труба 273×6	ст.	250	287	1	11.34	11.34	
	26	Фланец Ру 2.5	ст.	250	—	1	6.95	6.95	
Изготовить на градирню - 1 шт.									
Деталь Т-12	3	Фланец Ру 2.5	ст.	200	—	2	4.73	9.46	217.0
	17	Труба 219×6	ст.	200	618	2	19.48	38.96	
	18	Отвод 90°	ст.	200	300	2	14.9	29.8	
	19	Заглушка 250	ст.	—	—	1	9.0	9.0	
	21	Фланец Ру 10	ст.	250	—	1	10.65	10.65	
	22	Муфта	ст.	50	—	1	0.63	0.63	
	23	Падка	ст.	50	—	1	0.33	0.33	
27	Труба 273×6	ст.	250	2737	1	118.02	118.02		
Изготовить на градирню - 1 шт.									
Деталь Т-13	21	Фланец Ру 10	ст.	250	—	1	7.57	7.57	74.0
	26	Фланец Ру 2.5	ст.	250	—	2	6.95	13.9	
	28	Труба 273×6	ст.	250	580	1	23.07	23.07	
	29	Труба 273×6	ст.	250	487	1	29.32	29.32	
Изготовить на градирню - 1 шт.									
Деталь Т-14	26	Фланец Ру 2.5	ст.	250	—	1	6.95	7.0	75.0
	30	Отвод 90°	ст.	250	375	1	27.0	27.0	
	31	Труба 273×6	ст.	250	809	1	31.96	32.0	
	32	Труба 273×6	ст.	250	225	1	8.89	8.9	
Изготовить на градирню - 1 шт.									

ТН 901-6-57 НВ

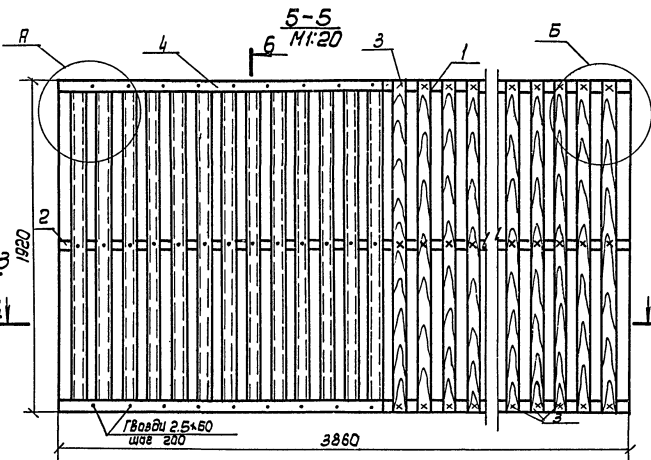
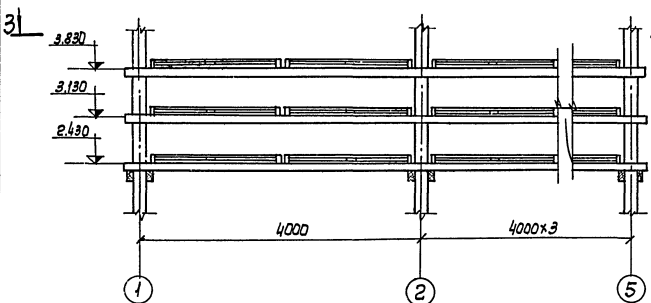
Изм. лист	№ докум.	Подп.	Дата	Градирни открытого типа с капельным орошением		
Провер	Зайцева	Зайц		Градирня площадью 64м²		
Чертил	Ермакова	Ермак		Лист	4	Листов
Рук. работ	Христова	Хри		Водоразпределительные системы		
Гл. инж. пр.	Стефанов	Сте		Монтажные детали		
Гл. спец. пр.	Ягальский	Ягаль		ГОСТРАД СССР		
Нач. отд.	Трубинов	Тру		СНЗСЭКОЖАВПРОЕКТ		



Спецификация материалов на щит решетника

№ поз.	Эскиз	Сечение мм	Длина мм	Кол-во шт.	Объем, м³	
					шт.	общий
1.		50x50	3860	2	0.01	0.02
2.		25x50	3860	1	0.005	0.005
3.		10x80	1920	55	0.005	0.11
4.		10x50	3860	4	0.002	0.08
Итого: 0.143						
Изготовить на грабирню 80 шт.						

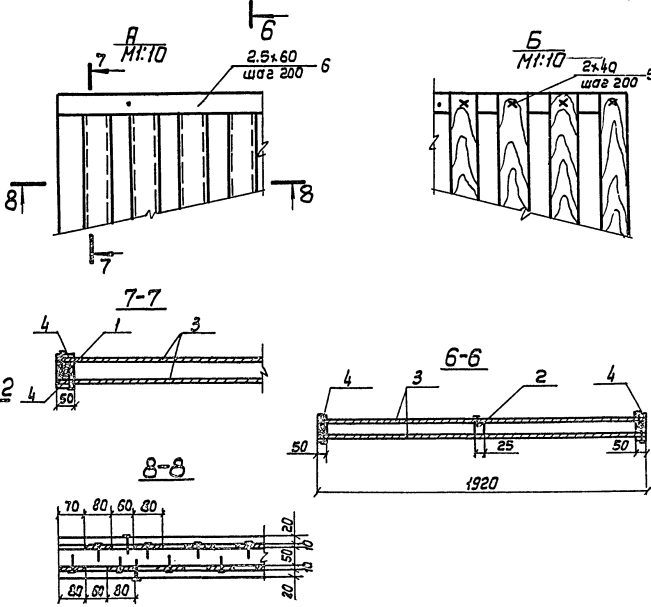
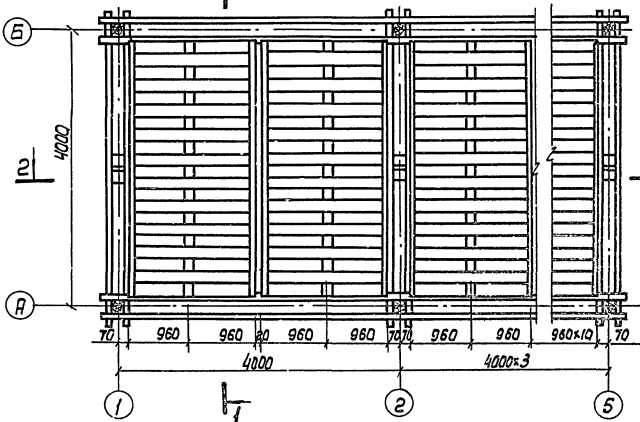
2-2



Спецификация звезд на щит решетника

№ поз.	Наименование	Сечение мм	Длина мм	Кол-во шт.	Вес, кг
5.	Гвозди строительные	φ 2	40	330	0.33
6.	Гвозди строительные	φ 2.5	60	80	0.2

3-3  
М:50



- Примечание:
- Изготовление элементов решетника должна быть произведена из пиломатериалов в соответствии со СНиП III-19-75 „Деревянные конструкции“.
  - Пиломатериалы - из сосны 2<sup>го</sup> сорта, влажностью не более 25%, нестроганные.
  - Все деревянные элементы должны быть антисептированы (см. „Общие указания“ Альбом I, п. 1.1.).
  - Заготовку элементов решетника производить до антисептирования.
  - Гвозди должны быть оцинкованы.

ТП 901- 6-57-НБ

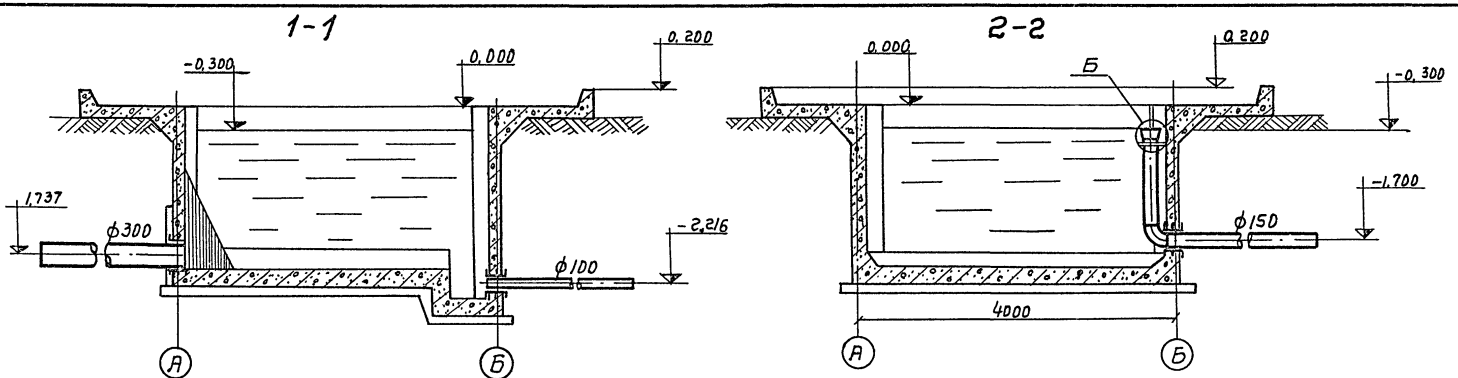
Изм.	Лист	№ докум.	Подп.	Дата	Грабирня открытого типа с капельным орошением.		
Провер.	Озерова				Грабирня площадью 64 м²		
Чертил	Волкова				Лист	Лист	Листов
Дух. др.	Хангастаров				Р	5	
Гл. ин. пр.	Ступава				Конструкция и расстановка щитов решетника.		
Гл. спец.	Янвальский				Госстрой СССР		
Нач. отд.	Труфникова				СОУЗ ВОДОКАНАЛИЗАЦИОННО-ТЕХНИЧЕСКИЙ ЦЕНТР г. Москва		

Альбом VIII

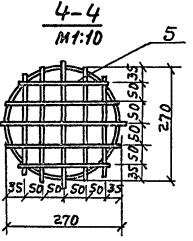
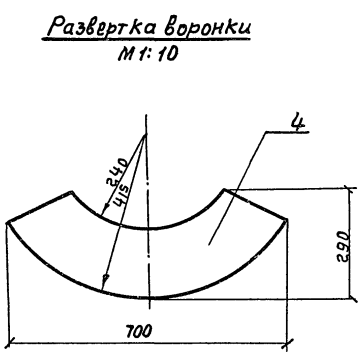
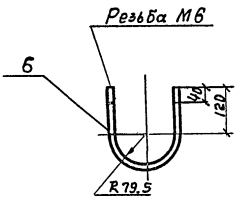
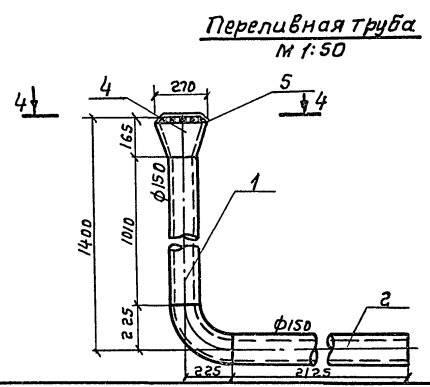
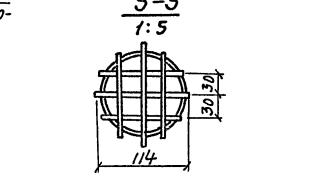
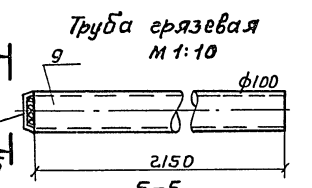
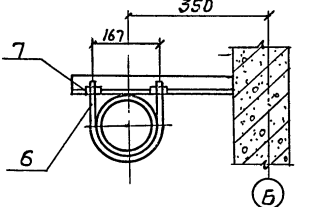
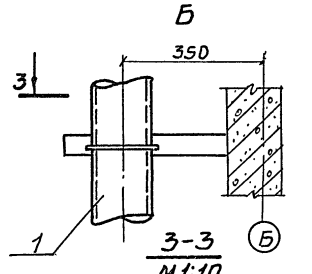
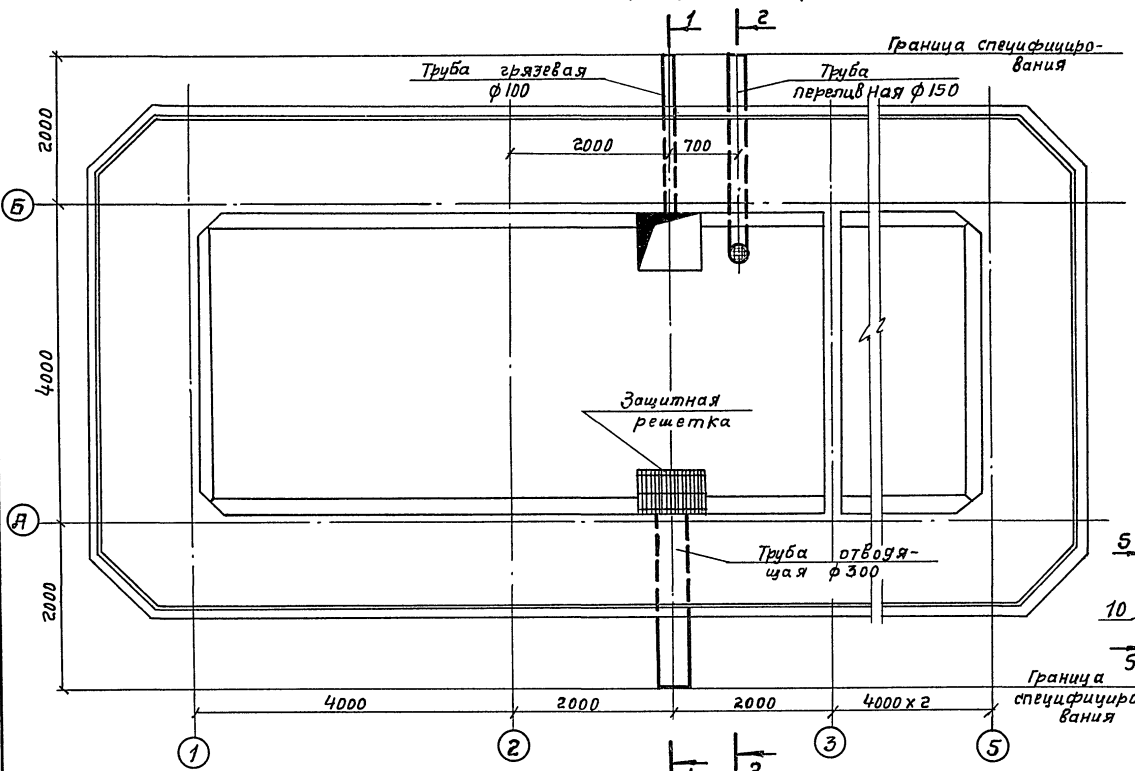
Типовой проект 901-6-57

Лист 1 из 1





План на отметке 0,200



Спецификация материалов на переливную и отводящую трубы

Мар-ка	НН п/п	Наименование	Материал	Длина мм	Кол-во	Масса, кг		
						Ед. изм.	Общ.	Марки
Переливная труба с креплением переливной трубы	1	Труба 159x5	ст.	1010	1	19,2	19,2	71,7
	2	Труба 159x5	ст.	2125	1	40,35	40,35	
	3	Отвод 90° фуст.150	ст.	—	1	6,1	6,1	
	4	Воронка переливная	ст.	—	1	5,4	5,4	
	5	Круг 6	ст.	1700	1	0,4	0,4	
	6	Круг 6	ст.	490	1	0,11	0,11	
	7	Гайка М8	ст.	—	2	0,006	0,01	
Отводящая труба	8	Труба 325x6	ст.	2150	1	101,5	101,5	101,5

Спецификация материалов на грязевую трубу

НН п/п	Наименование	Материал	Длина мм	Кол-во штук	Масса, кг		
					Ед.	Общ.	Марки
9	Труба 114x 3,5	ст.	2150	1	20,51	20,51	20,7
10	Круг 6	ст.	650	1	0,15	0,15	

Выборка изделий на градирню

НН п/п	Наименование	Материал	Дусл. мм	Ед. изм.	Кол-во	Масса, кг	
						Ед.	Общ.
1	Труба грязевая	ст.	100	шт.	1	20,7	20,7
2	Труба отводящая	ст.	300	шт.	1	101,5	101,5
3	Труба переливная с креплением	ст.	150	шт.	1	71,7	71,7
4	Защитная решетка	ст.	—	шт.	1	14,9	14,9

Примечания:

1. Защитная решетка изготавливается по листу НВН-2, приведенным в альбоме I.
2. Стальные конструкции защищаются антикоррозийным покрытием (см. Альбом I, Общие указания п.п.1,7; 1,11).

				<b>901-6-57 НВ</b>		
				Градирни открытого типа с капельным орошением.		
Изм.	Лист	№ докум.	Подп.	Дата	Градирня площадью 64 м <sup>2</sup>	Лит Р 6
Провер.	Защита	Риски				
Чертил.	Макарова	Евг				
Рук. брн.	Христьянова	Евг			Водопроводное оборудование бассейна.	
Г. инж. пр.	Стилюва	Евг				
Г. спец.	Ямпольский	Иль				
Нач. отд.	Трубинов	Евг			Госстрой СССР СПОЗВОДКАНАЛПРОЕКТ г. Москва	

М1:50

Альбом VIII

Типовой проект 901-6-57

Шиб. Н. павел. Песнь, дата

ведомость основных комплектов

Обозначение	Наименование	Примечание
ТП 901-6-57 -АР7	Архитектурно-строительные решения	
ТП 901-6-57 -КЖ7	Конструкции железобетонные	
ТП 901-6-57 -НВ	Технологическая часть	Разработано им-том Союза дизайнеров

ведомость чертежей основного комплекта ТП901-6-57 -АР7

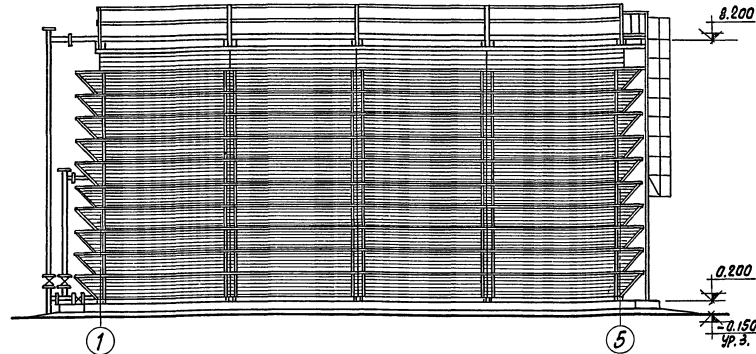
Лист	Наименование	Примечание
1	Общие данные. Фасады	
2	Планы на отм. 0,330; 1,030; 1,730; 3,130; 3,830; 5,230; 6,930 и 7,330	
3	Планы на отм. 2,430; 4,530; 6,630 и 8,200. Ведомость деревянных элементов	
4	Разрезы 1-1 и 2-2	

ведомость примененных и ссылочных документов

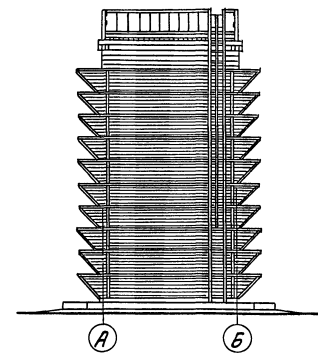
Обозначение	Наименование	Примечание
ТП 901-6-57 -АРН-ТТ	Технические требования	
ТП 901-6-57 -АРН-СД	Стойка СД	
ТП 901-6-57 -АРН-Щ2	Щит Щ2	
ТП 901-6-57 -АРН-Щ5,Щ5А	Щиты Щ5, Щ5А	
ТП 901-6-57 -АРН-Щ5Б,Щ6	То же Щ5Б, Щ6	
ТП 901-6-57 -АРН-Щ7	Щит Щ7	
ТП 901-6-57 -АРН-С1, С2	Стремянки С1, С2	
ТП 901-6-57 -АРН-ОГЗ	Ограждение ОГЗ	
ТП 901-6-57 -АРН-ОГ4	То же ОГ4	
ТП 901-6-57 -АРН-МС1	Цапелье соединительное МС1	
ТП 901-6-57 -АРН-МС2	То же МС2	
ТП 901-6-57 -АРН-МС3,МС3а	" МС3,МС3а	
ТП 901-6-57 -АРН-МС6;МС15	" МС6;МС15	
ТП 901-6-57 -У-2,9,10, 13÷16, 19÷36	Чэлы 2,9,10, 13÷16, 19÷36	
Серия 1-4592. Вып.2, л.90	Ограждение стремянки	

Рабочие чертежи марки АР выполнены в соответствии с действующими строительными нормами и правилами проектирования, которые предусматривают мероприятия в строительной части, обеспечивающие взрывную, взрыво-пожарную и пожарную безопасность при соблюдении правил безопасности в эксплуатации. Мероприятия выполнены на основании технологических заданий и категорий производства определенных Союзводоканалпроектом.  
Главный инж. проекта *Березин* /Марек/

Фасад 1-5



Фасад А-Б



Сводная спецификация к чертежам архитектурно-строительных решений

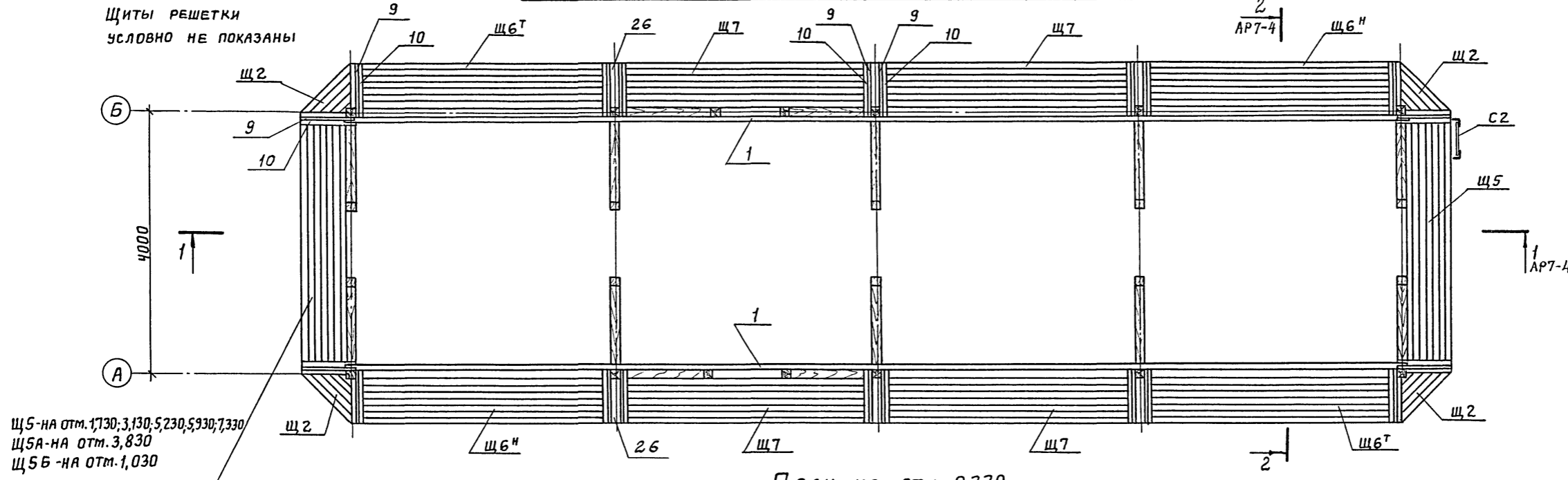
Марка или поз.	Обозначение	Наименование	Кол.	Примеч.
		Цапелье железобетонные		
		Водосборный бассейн		см. КЖ7
		Цапелье деревянные		
		Каркас поз. 1÷30		см. ведом. на АР7-3
СД	ТП 901-6-57 -АРН-СД	Стойка	10	
Щ2	ТП 901-6-57 -АРН-Щ2	Щит	40	
Щ5	ТП 901-6-57 -АРН-Щ5,Щ5А	То же	18	
Щ5А		"	1	
Щ5Б	ТП 901-6-57 -АРН-Щ5Б,Щ6	"	1	
Щ6		"	20	
Щ6Б		"	20	
Щ7	ТП 901-6-57 -АРН-Щ7	"	40	
		Цапелье стальные		
С2	ТП 901-6-57 -АРН-С1, С2	Стремянка	1	
СКВ	Серия 1.459-2. Вып.2, л.90	Ограждение стремянки	1	
ОГЗ	ТП 901-6-57 -АРН-ОГЗ	Ограждение	1	
ОГ4	ТП 901-6-57 -АРН-ОГ4	То же	2	
МС1	ТП 901-6-57 -АРН-МС1	Цапелье соединительное	20	
МС2	ТП 901-6-57 -АРН-МС2	То же	7	
МС3а	ТП 901-6-57 -АРН-МС3,МС3а	"	4	
МС6	ТП 901-6-57 -АРН-МС6÷МС15	"	722	
МС7	"	"	148	
МСВ	"	"	438	
МС9	"	"	200	
МС11	"	"	2	
МС12	"	"	8	
МС13	"	"	6	
МС14	"	"	60	
МС15	"	"	18	

1. Категорию производства, степень огнестойкости, расчетные условия строительства, условия электроосвещения и молниезащиты см. на листах марки НВУ.
2. Требования к деревянным и стальным конструкциям см. на листах марки АРН-ТТ.
3. Требования к железобетонным конструкциям см. на листах марки КЖИ-ТТ.

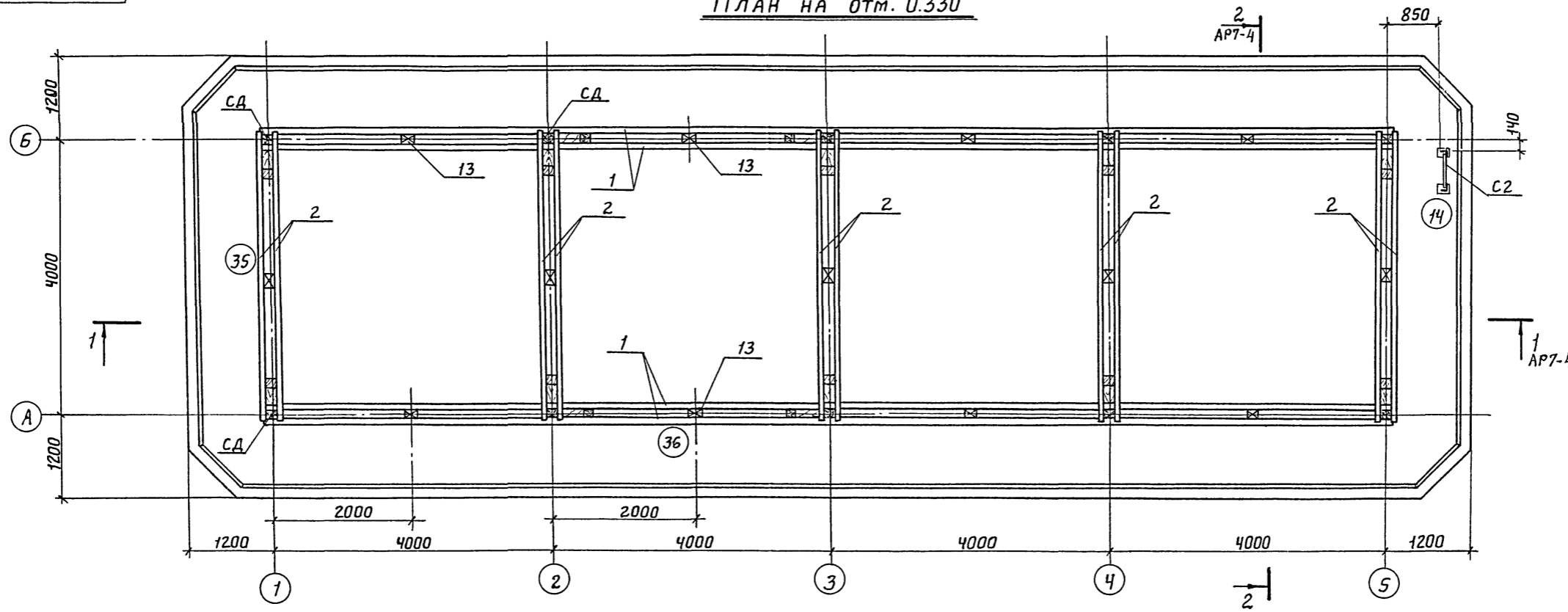
ТП 901-6-57 -АР7			
Изм.	Лист	№ докум.	Подпись
Ст. инж.	Климов	Васи	
Руч. др.	Сасонко	Заче	
Л. инж. пр.	Марек	Заче	
Л. констр.	Авраменко	Заче	
Нач. СКО-1	Грамлов	Заче	
Л. инж. шиф.	Горалев	Заче	
Здарины открытого типа с каплевым орошением			
Здарины площадью 64м <sup>2</sup>			
Общие данные. Фасады			
Лит.	Лист	Листов	
Р	1	4	
ПРОМСТРОЙПРОЕКТ г. Москва			

Планы на отм. 1.030; 1.730; 3.130; 3.830; 5.230; 5.930; 7.330

Щиты решетки условно не показаны



ПЛАН НА ОТМ. 0.330

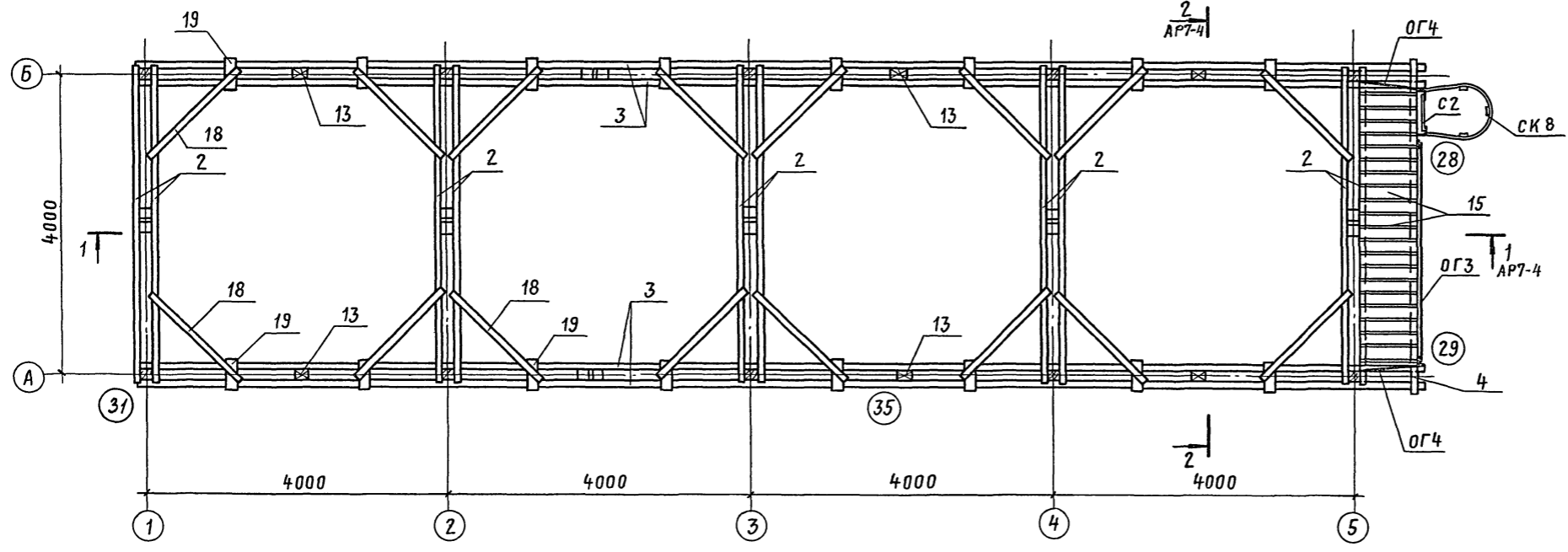


				ТП 901-6-57 - АР7		
Изм/Лист	№ докум.	Подп.	Дата	Градири открытого типа с капельным оросителем.		
Провер.	Котова	<i>Котова</i>		Градири площадью 64 м²		
Инжен.	Ускова	<i>Ускова</i>		Лит.	Лист	Листов
Руч. бр.	Сасонко	<i>Сасонко</i>		Р	2	
Гл. инж.	Марек	<i>Марек</i>		Планы на отм. 0.330; 1.030; 1.730; 3.130; 3.830; 5.230; 5.930 и 7.330		
Гл. конст.	Авраменко	<i>Авраменко</i>		ПРОМСТРОЙПРОЕКТ г. Москва		
Нач. СКД	Дрампов	<i>Дрампов</i>				

Альбом VIII

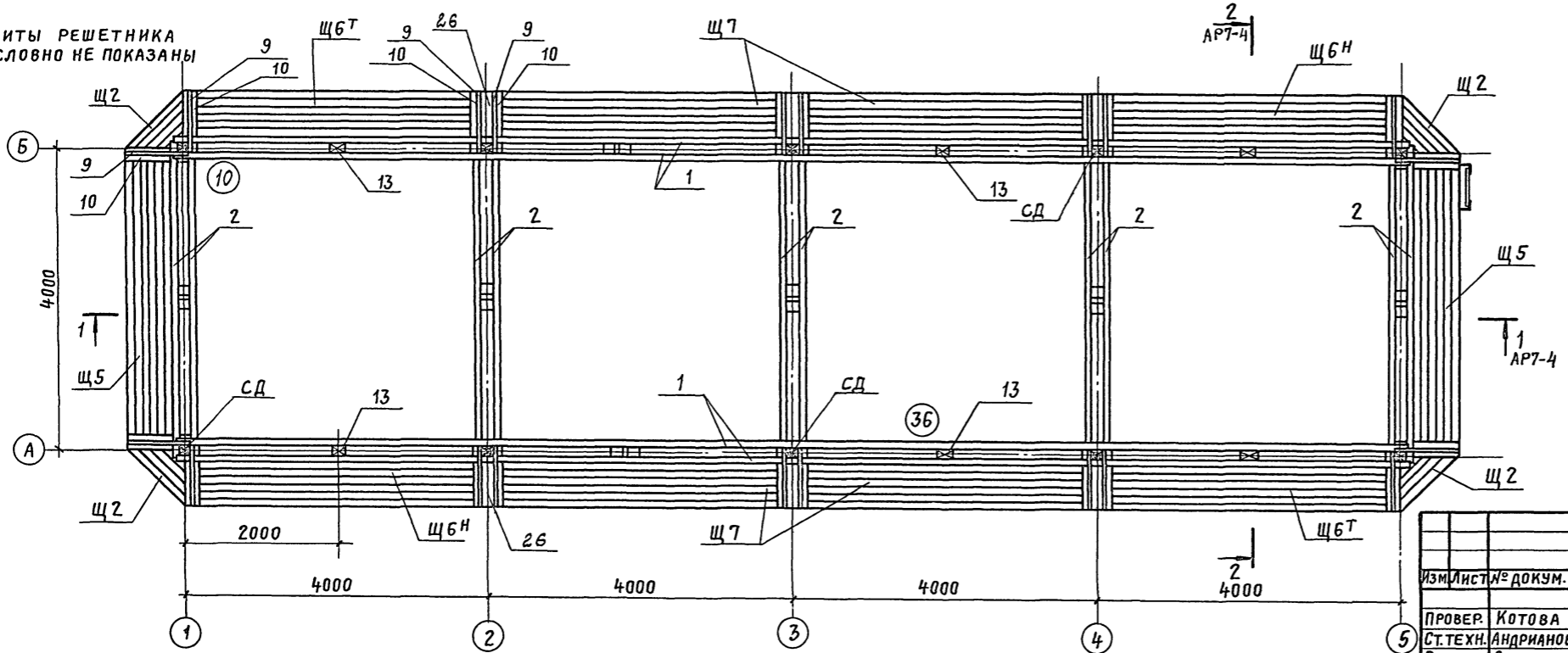
ПЛАН НА ОТМ. 8.200

Трубы водораспределительной системы и ограждение градирни условно не показаны



ПЛАНЫ НА ОТМ. 2.430, 4.530, 6.630

Щиты решетки условно не показаны



ВЕДОМОСТЬ ДЕРЕВЯННЫХ ЭЛЕМЕНТОВ

МАРКА	Поз.	Эскиз	Сечение	Длина мм	Кол.
	1		130x75	16230 <sup>х</sup>	30
	2		150x75	4230	50
	3		150x75	17100 <sup>х</sup>	4
	4		150x75	4400	1
	5		130x130	3030	4
	6		130x130	2870	8
	7		130x130	2400	4
	8		130x130	2800	10
	9		100x50	870	200
	10		100x75	1190	200
	11		100x50	130	20
	12		100x50	900	80
	13		130x130	230	37
	14		130x75	1200	2
	15		150x40	750	23
	16		130x130	2920	20
	17		130x130	2620	10
	18		100x40	1600	16
	19		150x150	400	16
	20		150x25	3710	2
	21		130x25	3990	22
	22		150x25	3990	10
	23		130x25	3990	8
	24		80x75	150	4
	25		150x60	3990	9
	26		130x25	960	60
	27		150x25	3990	9
	28		130x75	520	56
	29		130x130	520	16
	30		150x130	520	4

х) Стыки элементов осуществлять по узлам 23,24

Типовой проект 901-6-57

ИВ. № подл. Подпись и дата

Узлы см. на листах марки У.

ТП 901-6-57 - АР7

ИЗМ. Лист № док. Подпись Дата

Градирни открытого типа с капельным оросителем

Градирня площадью 64 м<sup>2</sup>

Лит. Лист Листов

р 3

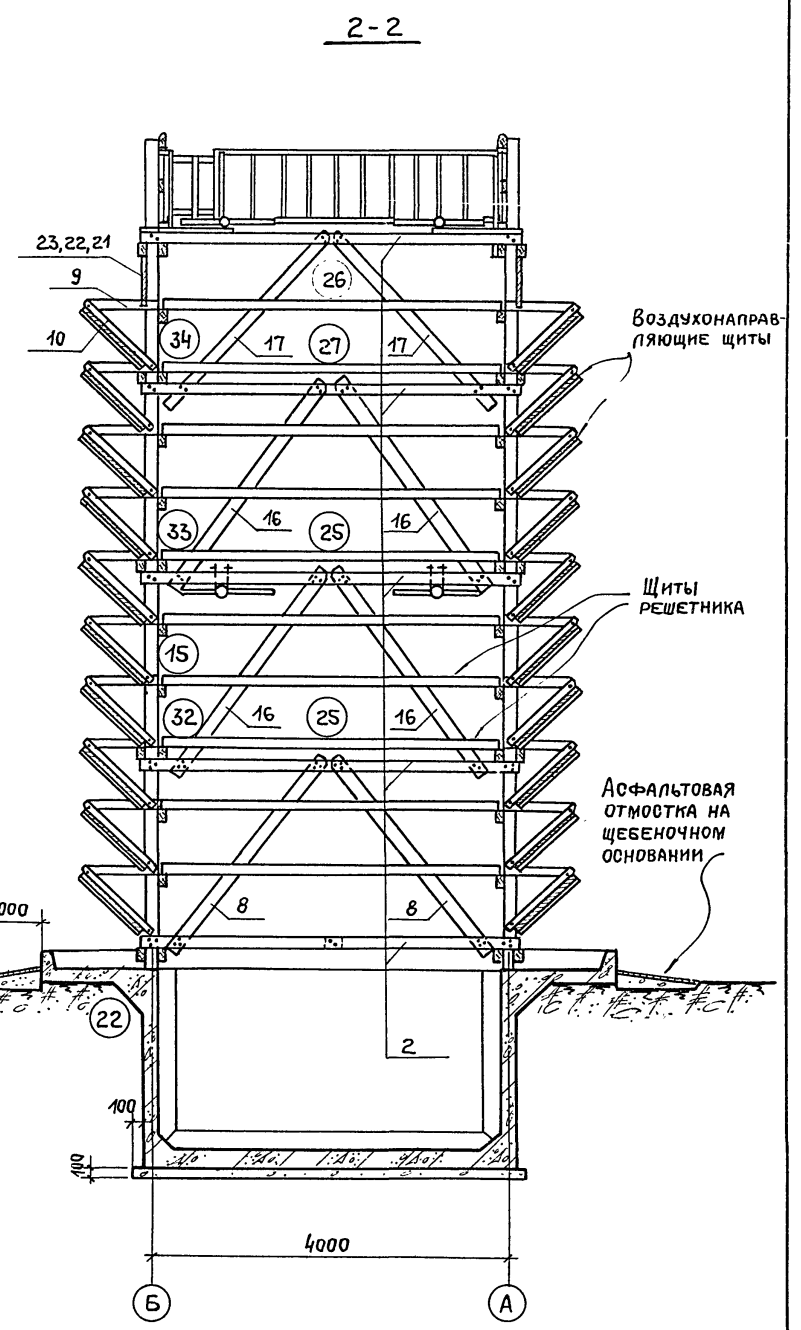
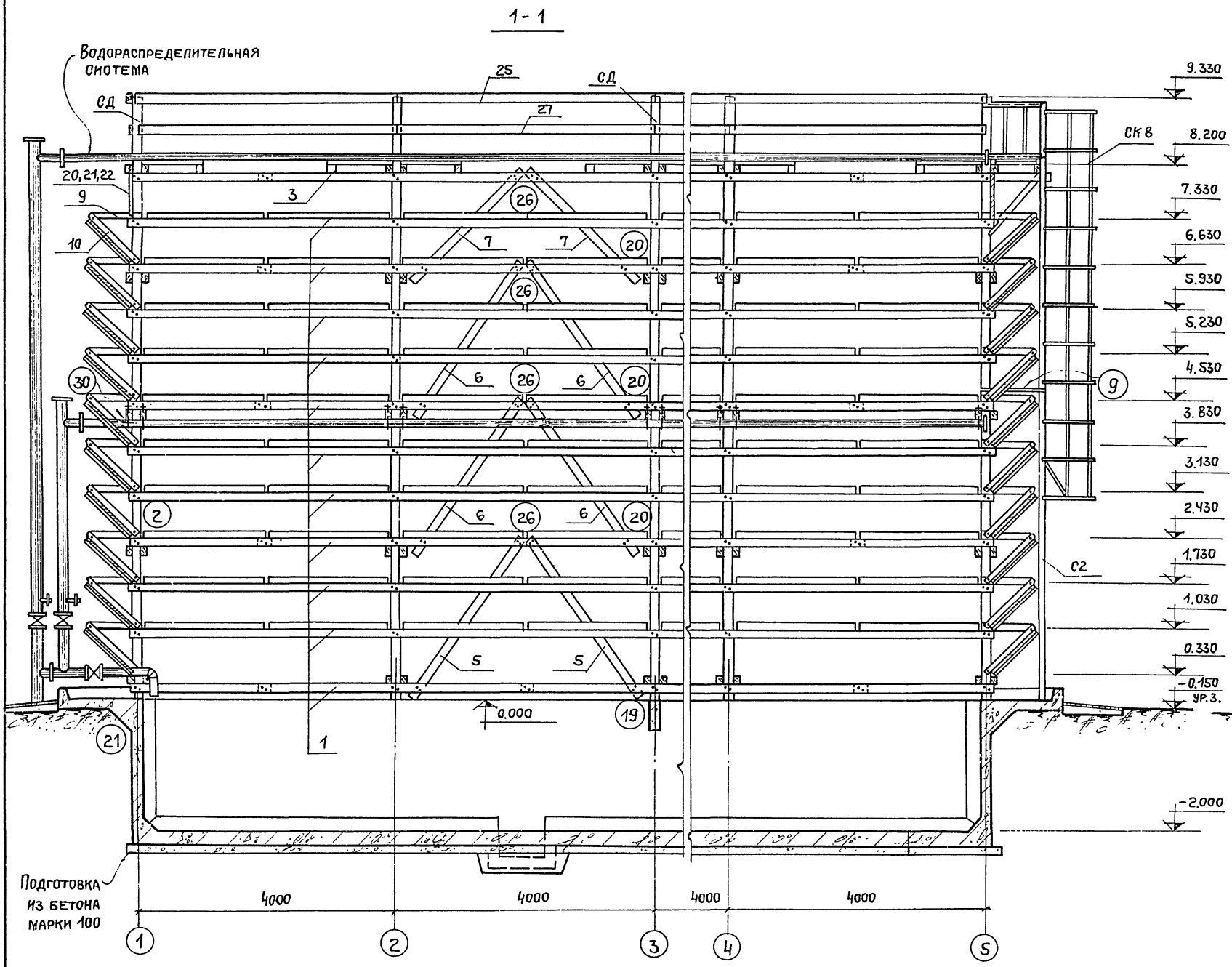
ПРОВЕР. Котова  
СТ. ТЕХН. Андрианов  
РУК. БР. Сасонко  
Л. ИЖ. ДР. Марек  
Л. КОНСТ. Авраменко  
НАЧ. СКО-1. Дрампов

ПЛАНЫ НА ОТМ. 2.430; 4.530; 6.630 И 8.200. ВЕДОМОСТЬ ДЕРЕВЯННЫХ ЭЛЕМЕНТОВ

ПРОМСТРОЙПРОЕКТ г. Москва

Альбом

ИЛОВОИ ПРОЕКТ 901-6-57



Узлы см. на листах марки У.

				ТП 901-6-57- АРТ		
Изм	Лист	№ докум.	Подп.	Дата	ГРАДИРНИ ОТКРЫТОГО ТИПА С КАПЕЛЬНЫМ ОРОСИТЕЛЕМ	
Провер.	Котова				ГРАДИРНЯ ПЛОЩАДЬЮ 64 м <sup>2</sup>	Лит.
Техник	Андреева					Р
Р.ж.бр.	Сасонко				РАЗРЕЗЫ 1-1 и 2-2	Лист
Гл.инж.пр.	Марек					4
Пл.конст.	Авраменко					ПРОМСТРОЙПРОЕКТ
Нач.ско-п.	Дрампов				г. Москва	

**Ведомость основных комплектов**

Обозначение	Наименование	Примечание
ТП 901-6-57-АР7	Архитектурно-строительные решения	
ТП 901-6-57-КЖ7	Конструкции железобетонные	
ТП 901-6-57-НВ	Технологическая часть	Разработана ин-ом Союзводоканалпроект

**Ведомость примененных и ссылочных документов**

Обозначение	Наименование	Примечание
ТП 901-6-57-КЖИ-ТТ	Технические требования	
ТП 901-6-57-КЖИ-КР1, КР2	Каркасы плоские КР1, КР2	
ТП 901-6-57-КЖИ-КР3, КР4	Каркасы плоские КР3, КР4	
ТП 901-6-57-КЖИ-КП1, КП2	Каркасы пространственные КП1, КП2	
ТП 901-6-57-КЖИ-С2, С3	Сетки арматурные С2, С3	
ТП 901-6-57-КЖИ-С9, С10	Сетки арматурные С9, С10	
ТП 901-6-57-КЖИ-С11, С12	Сетки арматурные С11, С12	
ТП 901-6-57-КЖИ-МН1, МН2	Изделия закладные МН1, МН2	
ТП 901-6-57-КЖИ-МН3, МН4	Изделия закладные МН3, МН4	
ТП 901-6-57-М-ПЯ1, ПЯ1а, УТ1 ÷ УТ4	Прямки ПЯ1, ПЯ1а. Утолщения УТ1 ÷ УТ4	
ТП 901-6-57-М-Б1	Балка Б1	
Серия 3.901-5	Сальники набивные ДУ 50 - 1400 мм	С проектом не высылается

**Ведомость чертежей основного комплекта ТП 901-6-КЖ7**

Формат	Лист	Наименование	Примечание
22	1	Общие данные	
"	2	Маркировочные схемы элементов водосборного бассейна. Общие виды днища, стен и розеты	
"	3	Схемы армирования днища, стен и розеты (начало)	
"	4	Схемы армирования днища, стен и розеты (окончание).	

1. Данные по расчетным условиям строительства градирен приведены в „Общих указаниях“ на листах марки НВИ настоящего проекта.

2. Требования к железобетонным конструкциям приведены на листах марки КЖИ-ТТ.

Рабочие чертежи марки КЖ выполнены в соответствии с действующими строительными нормами и правилами проектирования, которые предусматривают мероприятия в строительной части, обеспечивающие взрывную, взрыво-пожарную и пожарную безопасность при соблюдении правил безопасности в эксплуатации. Мероприятия выполнены на основании технологических заданий и категорий производств, определенных Союзводоканалпроектом  
 Главный инж. проекта *М.М.А.* /МАРЕК/

ТП 901-6-57 - КЖ7							
Изм	Лист	№ докум.	Подп.	Дата	Лит		
ГРАДИРН ОТКРЫТОГО ТИПА С КАПЕЛЬНЫМ ОРОСИТЕЛЕМ					Лит	Лист	Листов
Ст. инж.	Климов	В.В.	В.В.	12.77	Р	1	4
Рук. бр.	Сасонко	В.В.	В.В.	12.77	Градирня площадью 64м²		
Гл. инж. пр.	МАРЕК	М.М.А.	М.М.А.				
Гл. констр.	Авраменко	В.В.	В.В.		Общие данные		
Нач. скв-1	Дрампов	В.В.	В.В.		ПРОМСТРОЙПРОЕКТ Г. Москва		
Гл. инж. инт.	Королев	В.В.	В.В.				

Сводная спецификация элементов водосборного бассейна

Марка	Обозначение	Наименование	Кол.	Примеч.
	КЖ7-3	Днище, стены и розета		
пя 10	901-6-57-м-пя1,пя2,Ут1÷Ут4	Пряток	1	
Ут 4	То же	Утолщение	1	
Б1	901-6-57-м-Б1	Балка	1	

Спецификация изделий на днище, стены и розету

Формат	Зона	Поз.	Обозначение	Наименование	Кол.	Примеч.
				<u>Документация</u>		
12			ТП901-6-57-КЖИ-ТТ	Технические требования		
				<u>Сборочные единицы и детали</u>		
11			ТП901-6-57-КЖИ-КП1,КП2	Каркас пространственный КП2	16	
11			ТП901-6-57-КЖИ-КР1,КР2	Каркас плоский КР2	20	
11			ТП901-6-57-КЖИ-С2,С3	Сетка арматурная С2	4	
11			ТП901-6-57-КЖИ-С9,С10	То же С9	8	
11			ТП901-6-57-КЖИ-С11,С12	" С11	4	
22			КЖ7-3	Стержни одиночные поз.1÷18		ст. ведомость
11			ТП901-6-57-КЖИ-МН1,МН2	Изделие закладное МН1	10	
11			То же	То же МН2	1	
11			ТП901-6-57-КЖИ-МН3,МН4	" МН4	1	
				<u>Материал</u>		
				Бетон	37,5	м³

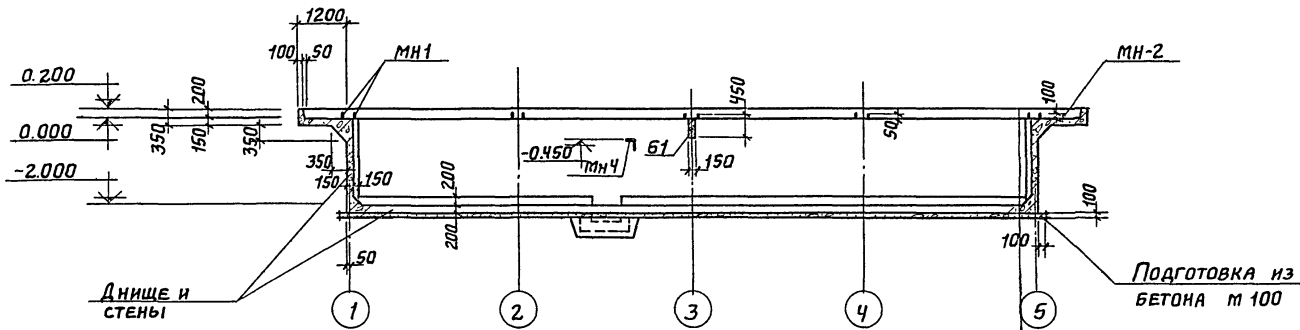
Выборка стали на один элемент, кг

Марка элемента	Арматурные изделия						Закладные изделия				Итого Всего	
	Арматурная сталь ГОСТ 5781-75						Профильная сталь					
	Класс А-I			Класс А-II			Итого					
	6	8	Итого	10	12	Итого	Сальники	•12	•16			
Водосборный бассейн	255,5	118,1	1373,6	1184,0	138,5	1322,5	2,2	41,2	0,9	15,0	69,3	2755,4

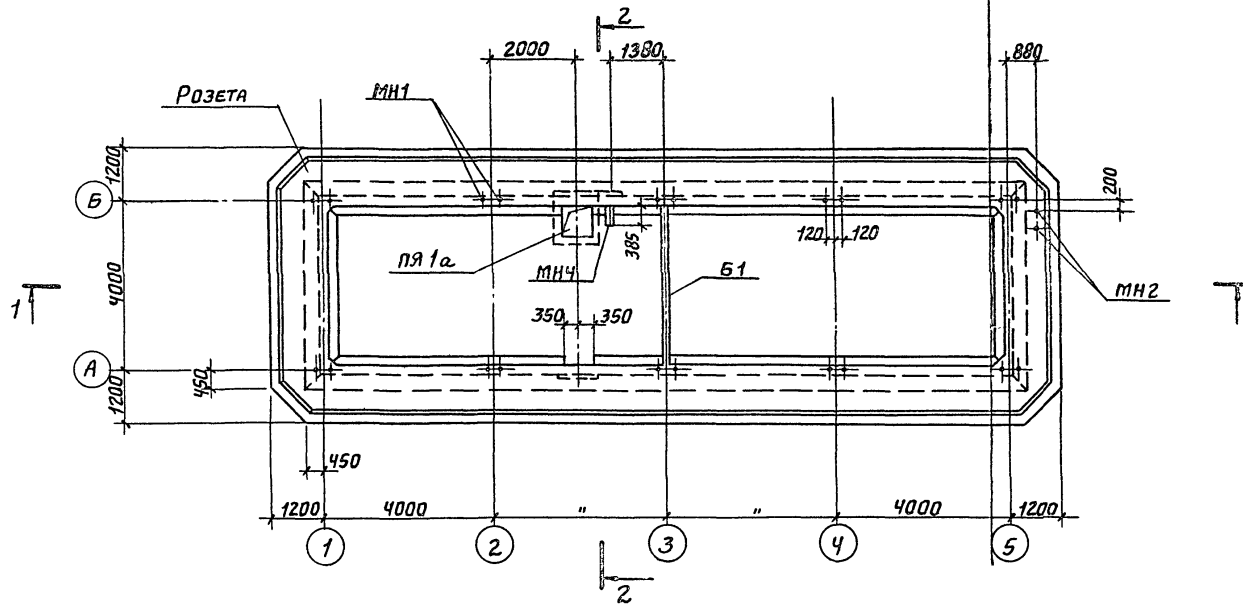
ТП 901-6-57 - КЖ7

Градирни открытого типа с капельным орошителем						Лит.	Лист	Листов
Изм.	Лист	№ докум.	Подпись	Дата	Градирня площадью 64 м²	Р	2	
Провер.	Северинова				Маркировочные схемы элементов водосборного бассейна. Общие виды днища, стен и розеты	ПРОМСТРОЙПРОЕКТ г. Москва		
Ст. инж.	Климов							
Рук. бр.	Сясонко							
Гл. инж. пр. пр. пр.	Авраменко							
Гл. конст.	Авраменко							
Нач. СКД-1	Драпков							

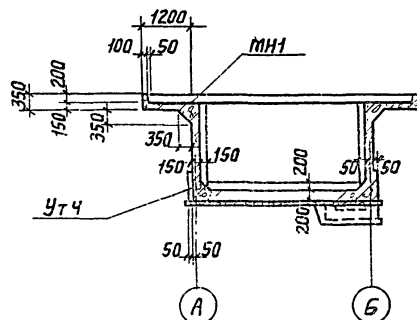
1-1



План водосборного бассейна



2-2

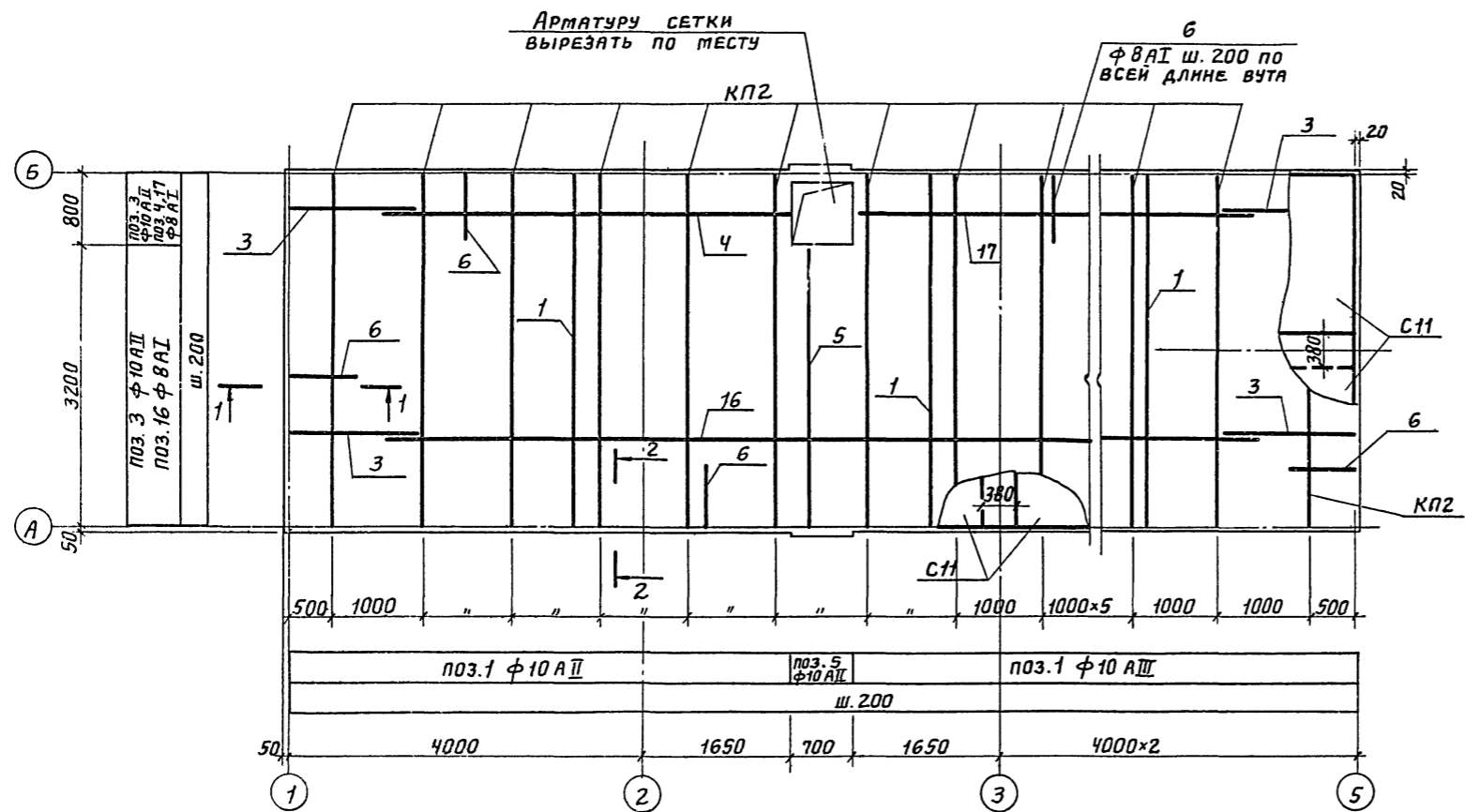


Альбом VIII

Типовой проект 901-6-57

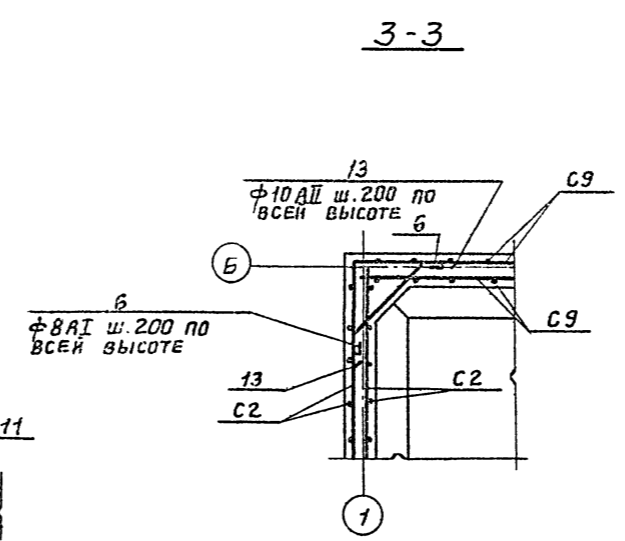
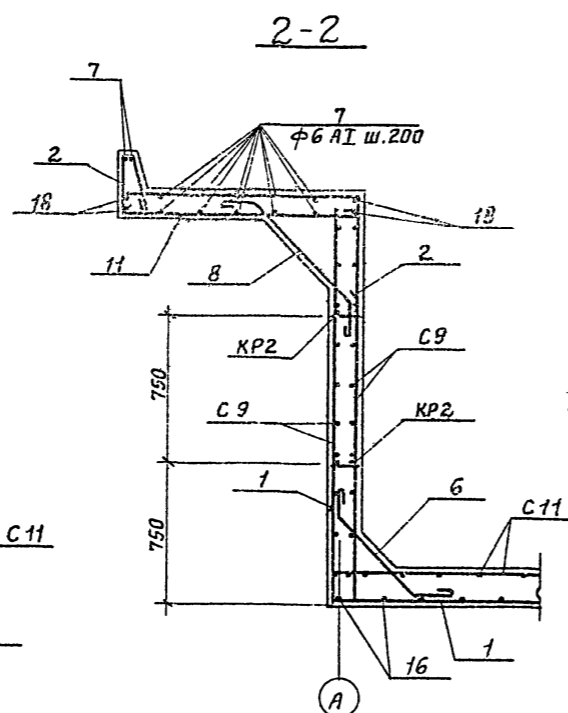
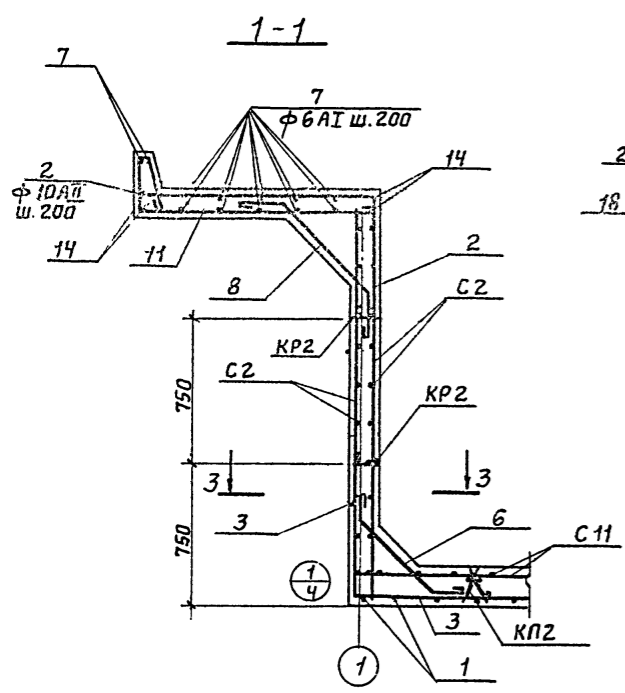
И.в. № подл. Подп. и дата

### АРМИРОВАНИЕ ДНИЩА



### ВЕДОМОСТЬ СТЕРЖНЕЙ НА ОДИН ЭЛЕМЕНТ

МАРКА ЭЛ-ТА	ПОЗ.	ЭСКИЗ ИЛИ СЕЧЕНИЕ	Ф мм	ДЛИНА мм.	КОЛ
	1		10 А II	5030	78
	2		10 А II	1750	216
	3		10 А II	2000	42
	4		8 А I	4650	5
	5		10 А II	3700	3
	6		8 А I	870	236
	7		6 А I	537 п.м.	—
	8		8 А I	1320	212
	9		10 А II	1200	16
	10		10 А II	3600	8
	11		6 А I	1990	224
	12		6 А I	1230	8
	13		10 А II	1000	40
	14		10 А II	4700	8
	15		12 А II	10300	8
	16		8 А I	13900	18
	17		8 А I	8650	5
	18		12 А II	6860	8



Альбом VIII

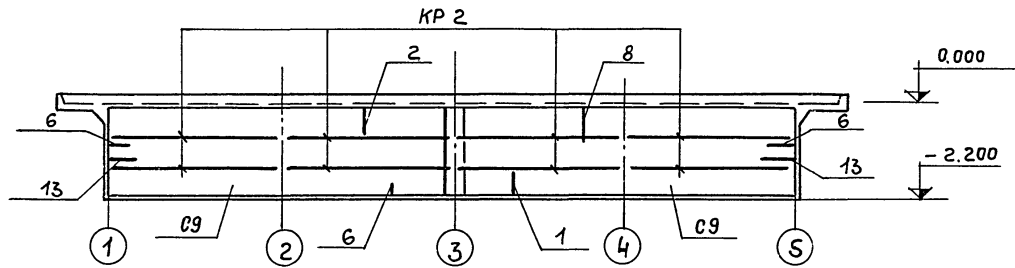
Типовой проект 901-6-57

Имя и подл. Подл. и дата

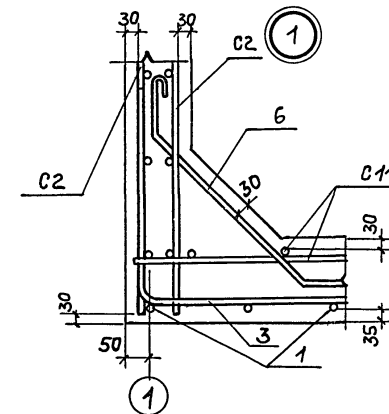
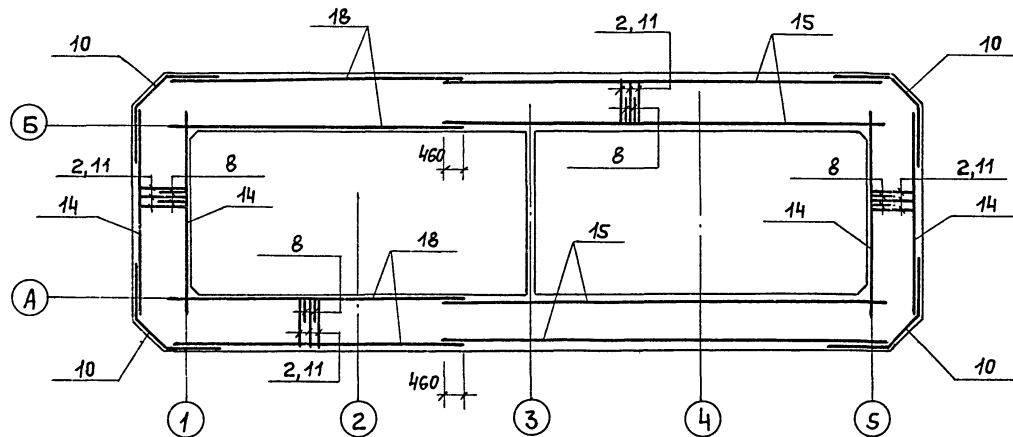
ТП 901-6-57 - КЖ7			ГРАДИРНИ ОТКРЫТОГО ТИПА С КАПЕЛЬНЫМ ОРОСИТЕЛЕМ			
Изм Лист	№ док-т.	Подпись	Дата	Лит.	Лист	Листов
Провер.	Севериков	В.В.		Р	3	
Ст. инж.	Климов	В.В.		ГРАДИРНЯ ПЛОЩАДЬЮ 64 м²		
Руч. бр.	Сасонко	В.В.	2007	Схемы армирования дна, стен и розеты (начало).		
Гл. инж. пр.	Марек	И.И.		ПРОМСТРОЙПРОЕКТ г. Москва		
Гл. констр.	Авратенко	В.В.				
Нач. СКО-1	Драпков	В.В.				



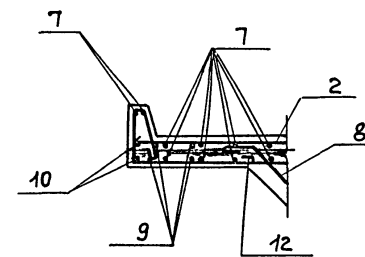
Армирование продольной стены



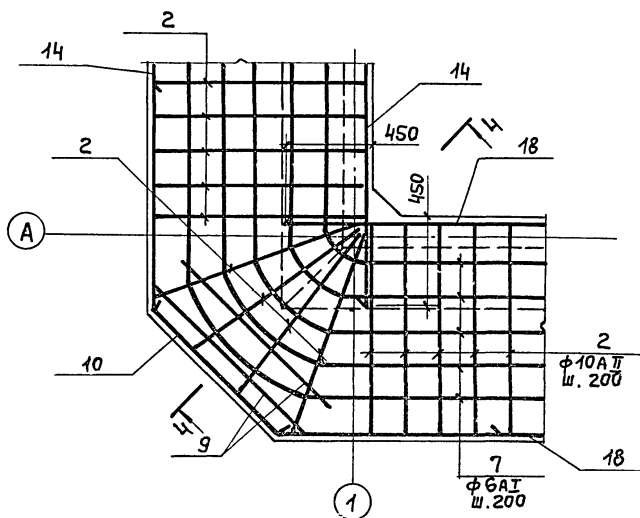
Армирование розеты



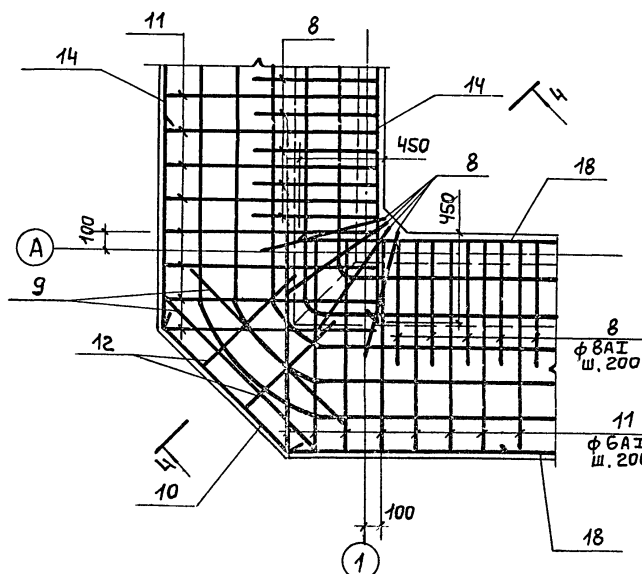
4-4



Раскладка верхней арматуры угла розеты



Раскладка нижней арматуры угла розеты



ТП 901-6-57- КЖ7				Лит. Лист Листов		
Изм/Лист	№ докум.	Подп.	Дата	ГРАДИРНИ ОТКРЫТОГО ТИПА С КАПЕЛЬНЫМ ОРОСИТЕЛЕМ		
ПРОВЕР.	СЕВЕРИНОВ	С.В.		ГРАДИРНЯ ПЛОЩАДЬЮ 64м²		
СТ. ИНЖ.	КЛИМОВ	В.И.		Р	4	
РУК. БР.	ОСОЛНКО	В.И.		СХЕМЫ АРМИРОВАНИЯ ДНИЩА, ОТЕН И РОЗЕТЫ (ОКОНЧАНИЕ)		
П. ИНЖ. ПР.	МАРЕК	В.И.		ПРОМСТРОЙПРОЕКТ		
П. КОНСТ.	АВРЕМЕНКО	В.И.		Г. МОСКВА		
НАЧ. СКО1	ДРАГОСЛАВ	В.И.				