

ТИПОВОЙ ПРОЕКТ

901-6-57

ГРАДИРНИ

ОТКРЫТОГО ТИПА С КАПЕЛЬНЫМ ОРОСИТЕЛЕМ

Альбом IX

15433-09

цена 1-08

ТИПОВОЙ ПРОЕКТ  
901-6-57

ГРАДИРНИ ОТКРЫТОГО ТИПА С КАПЕЛЬНЫМ ОРОСИТЕЛЕМ

СОСТАВ ПРОЕКТА:

АЛЬБОМ I - ОБЩИЕ УКАЗАНИЯ ДЕТАЛИ ТЕХНОЛОГИЧЕСКОГО ОБОРУДОВАНИЯ  
АЛЬБОМ IX - ГРАДИРНЯ ПЛОЩАДЬЮ 80м<sup>2</sup>  
АЛЬБОМ X - ЧЕРТЕЖИ УЗЛОВ, ЭЛЕМЕНТОВ КОНСТРУКЦИЙ И ИЗДЕЛИЙ  
АЛЬБОМ XVIII - СМЕТЫ

АЛЬБОМ IX

РАЗРАБОТАН  
ПРОЕКТНЫМИ ИНСТИТУТАМИ  
СОЮЗВОДОКАНАЛПРОЕКТ, ПРОМСТРОЙПРОЕКТ  
/ ГЛАВНЫЙ ИНЖЕНЕР ИНСТИТУТА *И. Михашин* В.Н. САМОХИН  
ГЛАВНЫЙ ИНЖЕНЕР ПРОЕКТА *Степанов* Л.Г. СТЫЛОВА

УТВЕРЖДЕН В/О СОЮЗВОДОКАНАЛНИИПРОЕКТ  
ПРОТОКОЛ №100 ОТ 7 XII 1977Г ВВЕДЕН В ДЕЙСТВИЕ  
В/О СОЮЗВОДОКАНАЛНИИПРОЕКТ С 30 VI 1978Г.  
ПРИКАЗ № 181 ОТ 14 VI 1978Г.

# ВЕДОМОСТЬ ЧЕРТЕЖЕЙ КОМПЛЕКТОВ НВ, АР, КЖ

| Формат                           | НН<br>п/п | Марка<br>листа | Наименование                                                                           | Исполнитель         | НМ<br>стр. |
|----------------------------------|-----------|----------------|----------------------------------------------------------------------------------------|---------------------|------------|
|                                  | 1         | в.ч.           | ведомость чертежей                                                                     |                     | 2          |
| <i>Технологические</i>           |           |                |                                                                                        |                     |            |
| 22                               | 2         | НВ-1           | Общие данные                                                                           | Союзводоканалпроект | 3          |
| 22                               | 3         | НВ-2           | Водораспределительные системы. Планы. Разрезы.                                         | "                   | 4          |
| 22                               | 4         | НВ-3           | Водораспределительные системы. Монтажные детали (начало)                               | "                   | 5          |
| 22                               | 5         | НВ-4           | Водораспределительные системы. Монтажные детали (окончание)                            | "                   | 6          |
| 22                               | 6         | НВ-5           | Конструкция и расстановка щитов решетки                                                | "                   | 7          |
| 22                               | 7         | НВ-6           | Водопроводное оборудование бассейна                                                    |                     | 8          |
| <i>Архитектурно-строительные</i> |           |                |                                                                                        |                     |            |
| 22                               | 8         | АРВ-1          | Общие данные. Фасады.                                                                  | Промстройпроект     | 9          |
| 22                               | 9         | АРВ-2          | Планы на отм. 0.330; 1.030; 1.730; 3.130; 3.830; 5.230; 5.930 и 7.330.                 | "                   | 10         |
| 22                               | 10        | АРВ-3          | Планы на отм. 2.430; 4.530; 6.630 и 8.200. Ведомость деревянных элементов.             | "                   | 11         |
| 22                               | 11        | АРВ-4          | Разрезы 1-1 и 2-2                                                                      | "                   | 12         |
| 22                               | 12        | КЖВ-1          | Общие данные                                                                           | "                   | 13         |
| 22                               | 13        | КЖВ-2          | Маркировочные схемы элементов водосборного бассейна. Общие виды днища, стен и розетки. | "                   | 14         |
| 22                               | 14        | КЖВ-3          | Схемы армирования днища, стен и розетки (начало)                                       | "                   | 15         |
| 22                               | 15        | КЖВ-4          | Схемы армирования днища, стен и розетки (окончание)                                    | "                   | 16         |

|              |              |        |      |                                              |                                                   |      |        |
|--------------|--------------|--------|------|----------------------------------------------|---------------------------------------------------|------|--------|
|              |              |        |      | ТП 901-6-57 ВЧ                               |                                                   |      |        |
|              |              |        |      | Градири открытого типа с капельным арасчетом |                                                   |      |        |
| Изм. Лист    | Изд. докум.  | Лавиль | Дата | Градирия площадью 80 м <sup>2</sup>          | Лит.                                              | Лист | Листов |
| Провер.      | Зайцева      | Зайц   |      |                                              | Р                                                 | 1    | 1      |
| Чертил       | Ермакова     |        |      | ведомость чертежей                           | Госстрой СССР<br>СОЮЗВОДОКАНАЛПРОЕКТ<br>7. Москва |      |        |
| Рук. в.р.    | Христовориди |        |      |                                              |                                                   |      |        |
| Гл. инж. пр. | Ступола      |        |      |                                              |                                                   |      |        |
| Гл. спец.    | Ямпольский   |        |      |                                              |                                                   |      |        |
| Нач. отд.    | Трубицкий    |        |      |                                              |                                                   |      |        |



ведомость основных комплектов

| Обозначение | Наименование                      | Примечание             |
|-------------|-----------------------------------|------------------------|
| ТП 901-6-НВ | Технологическая часть             | Разработан ин-том СВКП |
| ТП 901-6-АР | Архитектурно-строительные решения | Разработан ин-том ПСП  |
| ТП 901-6-КЖ | Конструкции железобетонные        | —                      |

ведомость чертежей основного комплекта марки НВ

| Формат | Лист | Наименование                                              | Примечание |
|--------|------|-----------------------------------------------------------|------------|
| 22     | НВ-1 | Общие данные                                              |            |
| 22     | НВ-2 | Водораспределительные системы. Планы Разрезы.             |            |
| 22     | НВ-3 | Водораспределительные системы. Монтажные детали. (Начало) |            |
| 22     | НВ-4 | Водораспределительные системы. Монтажные детали. (Конец)  |            |
| 22     | НВ-5 | Конструкция и расстановка щитов решетки.                  |            |
| 22     | НВ-6 | Водопроводное оборудование бассейна                       |            |

Спецификация на водопроводное оборудование

| № п/п | Наименование       | Материал | Фасл | Едизм. | Кол. во | Масса, кг | ГОСТ    |             |
|-------|--------------------|----------|------|--------|---------|-----------|---------|-------------|
| 1     | Задвижка 30 х 6 бр | чугун    | 300  | шт.    | 3       | 253,0     | 5762-74 |             |
| 2     | Сопло ф 32 х 16    | латунь   | 32   | шт.    | 90      | 0,05      | 4,5     | Чертеж СВКП |

Спецификация древесины

| № п/п | Наименование | Сечение (мм) | Количество (м³) |
|-------|--------------|--------------|-----------------|
| 1     | Брусек       | 50 х 50      | 2,0             |
| 2     | Брусек       | 25 х 50      | 0,5             |
| 3     | Доска        | 10 х 80      | 11,0            |
| 4     | Доска        | 10 х 50      | 0,8             |

Справка  
Типовой проект разработан в соответствии с действующими строительными нормами и правилами и предусматривает мероприятия, обеспечивающие взрывную и пожарную безопасность при нормальной эксплуатации сооружения  
Главный инженер проекта *Л.Г. Стулова* (Л.Г. Стулова)

ведомость примененных документов

| Обозначение   | Наименование                                            | Примечание |
|---------------|---------------------------------------------------------|------------|
| ГОСТ 8509-72  | Сталь прокатная члбовая равнополочная                   |            |
| ГОСТ 103-76   | Сталь прокатная полосовая                               |            |
| ГОСТ 19903-74 | Сталь прокатная толстостенная                           |            |
| ГОСТ 2590-71  | Сталь горячекатаная крышная                             |            |
| ГОСТ 3262-75  | Трубы стальные водопроводные                            |            |
| ГОСТ 10704-76 | Трубы стальные электросварные                           |            |
| ГОСТ 5762-74  | Задвижки параллельные с выдвигаемым шпинделем фланцевые |            |
| ГОСТ 1255-67  | Фланцы стальные плоские приварные                       |            |
| ГОСТ 7798-70  | Болты шестигранной головкой                             |            |
| ГОСТ 5915-70  | Гайки шестигранные                                      |            |
| ГОСТ 11371-68 | Шайбы                                                   |            |
| ГОСТ 4028-63  | Гвозди строительные                                     |            |
| ГОСТ 8486-66  | Пиломатериалы двойных пород                             |            |
| ГОСТ 13327-73 | Препарат ХМ-3 для пропитки древесины                    |            |
| ГОСТ 17133-71 | Резина листовая                                         |            |
| ГОСТ 8966-59  | Муфты прямые короткие                                   |            |
| ГОСТ 8963-75  | Пробки                                                  |            |
| ГОСТ 17375-72 | Ветали трубопроводов, втулки, крышечные                 |            |
| ГОСТ 17379-72 | Заглушки                                                |            |
| ГОСТ 17378-72 | Переходы из углеродистой стали                          |            |

Спецификация прокатной стали

| № п/п | Наименование       | Материал | Фасл | Едизм. | Кол. во | Масса, кг | ГОСТ |          |
|-------|--------------------|----------|------|--------|---------|-----------|------|----------|
| 1     | Уголок 32 х 32 х 3 | ст.      | —    | м      | 5,4     | 1,46      | 7,9  | 8509-72  |
| 2     | Круг 6             | ст.      | —    | м      | 95,5    | 0,222     | 7,9  | 2590-71  |
| 3     | Лист 300 х 4       | ст.      | —    | м      | 0,7     | 9,42      | 6,6  | 19903-74 |
| 4     | Полоса 120 х 12    | ст.      | —    | м      | 0,5     | 11,3      | 5,7  | 103-76   |

Спецификация крепежных деталей и гвоздей

| № п/п | Наименование    | Материал | Фасл | Едизм. | Кол. во | Масса, кг | ГОСТ  |         |
|-------|-----------------|----------|------|--------|---------|-----------|-------|---------|
| 1     | Гайка м 6       | ст.      | —    | шт.    | 2       | 0,003     | 0,006 | 5915-70 |
| 2     | Гайка м 16      | ст.      | —    | шт.    | 208     | 0,034     | 7,07  | 5915-70 |
| 3     | Гайка м 20      | ст.      | —    | шт.    | 96      | 0,065     | 6,14  | 5915-70 |
| 4     | Болт м 16 х 5,5 | ст.      | —    | шт.    | 208     | 0,12      | 25,0  | 1190-70 |
| 5     | Болт м 20 х 7,5 | ст.      | —    | шт.    | 96      | 0,25      | 24,0  | 1190-70 |
| 6     | Гвозди 2 х 40   | ст.      | —    | кг     | 33,0    | —         | 33,0  | 4028-63 |
| 7     | Гвозди 2,5 х 60 | ст.      | —    | кг     | 20,0    | —         | 20,0  | 4028-63 |

Спецификация труб

| № п/п | Наименование     | Материал | Фасл | Едизм. | Кол. во | Масса, кг | ГОСТ  |          |
|-------|------------------|----------|------|--------|---------|-----------|-------|----------|
| 1     | Трубы 42,3 х 2,8 | ст.      | 32   | м      | 29,0    | 2,73      | 79,2  | 3262-75  |
| 2     | Трубы 114 х 3,5  | ст.      | 100  | м      | 33,5    | 9,54      | 319,6 | 10704-76 |
| 3     | Трубы 159 х 5    | ст.      | 150  | м      | 18,5    | 18,99     | 351,5 | 10704-76 |
| 4     | Трубы 219 х 6    | ст.      | 200  | м      | 15,5    | 31,52     | 488,6 | 10704-76 |
| 5     | Трубы 273 х 6    | ст.      | 250  | м      | 22,0    | 39,51     | 869,2 | 10704-76 |
| 6     | Трубы 325 х 6    | ст.      | 300  | м      | 15,5    | 47,2      | 731,6 | 10704-76 |

Спецификация фасонных частей

| № п/п | Наименование        | Материал | Фасл | Едизм. | Кол. во | Масса, кг | ГОСТ  |          |
|-------|---------------------|----------|------|--------|---------|-----------|-------|----------|
| 1     | Фланец Ру 2,5       | ст.      | 100  | шт.    | 12      | 2,6       | 31,2  | 1255-67  |
| 2     | Фланец Ру 2,5       | ст.      | 150  | шт.    | 8       | 3,43      | 27,4  | 1255-67  |
| 3     | Фланец Ру 2,5       | ст.      | 200  | шт.    | 8       | 4,73      | 37,84 | 1255-67  |
| 4     | Фланец Ру 2,5       | ст.      | 250  | шт.    | 16      | 6,95      | 111,2 | 1255-67  |
| 5     | Фланец Ру 2,5       | ст.      | 300  | шт.    | 4       | 9,33      | 37,32 | 1255-67  |
| 6     | Фланец Ру 10        | ст.      | 300  | шт.    | 4       | 12,9      | 51,6  | 1255-67  |
| 7     | Отвод 90°           | ст.      | 150  | шт.    | 1       | 6,1       | 6,1   | 17375-72 |
| 8     | Отвод 90°           | ст.      | 250  | шт.    | 4       | 27,0      | 108,0 | 17375-72 |
| 9     | Отвод 90°           | ст.      | 300  | шт.    | 1       | 44,2      | 44,2  | 17375-72 |
| 10    | Переход к 250 х 200 | ст.      | —    | шт.    | 4       | 7,6       | 30,4  | 17378-72 |
| 11    | Переход к 200 х 150 | ст.      | —    | шт.    | 4       | 4,7       | 18,8  | 17378-72 |
| 12    | Переход к 150 х 100 | ст.      | —    | шт.    | 4       | 2,1       | 8,4   | 17378-72 |
| 13    | Заглушка            | ст.      | 300  | шт.    | 2       | 11,6      | 23,2  | 17379-72 |
| 14    | Муфта               | ст.      | 50   | шт.    | 2       | 0,63      | 1,3   | 8966-59  |
| 15    | Пробка              | чуг.     | 50   | шт.    | 2       | 0,33      | 0,7   | 8963-59  |
| 16    | Резина δ = 3 мм     | резина   | —    | м²     | 2/45    | 4,5       | 9,0   | 17133-71 |

Примечание:

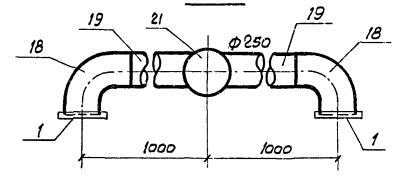
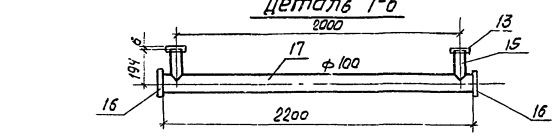
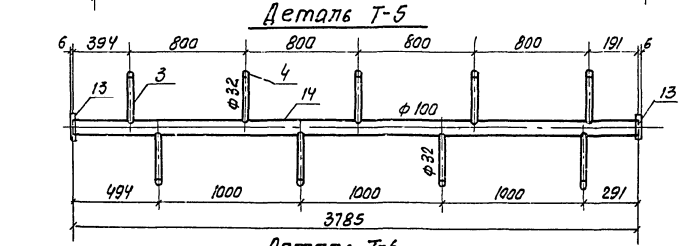
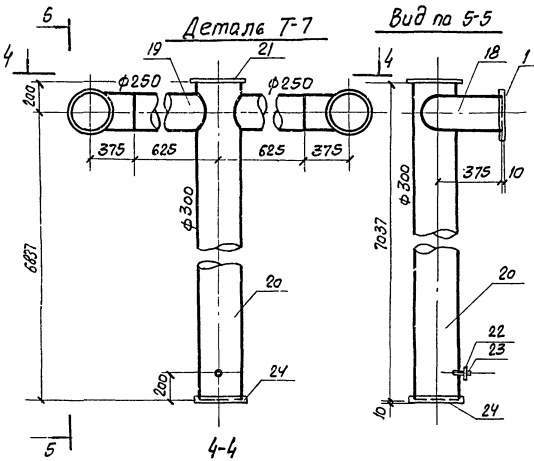
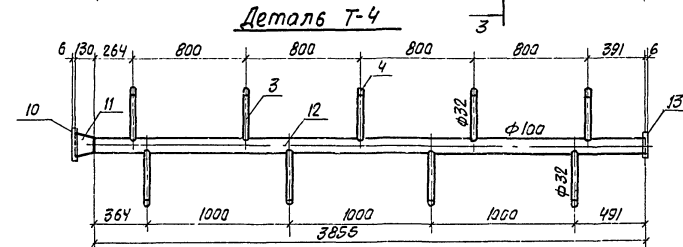
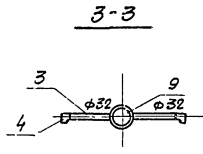
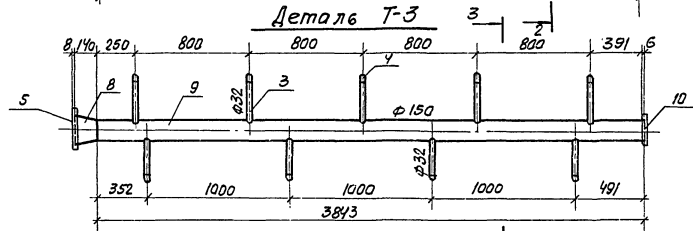
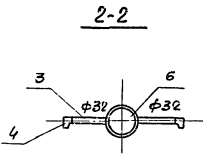
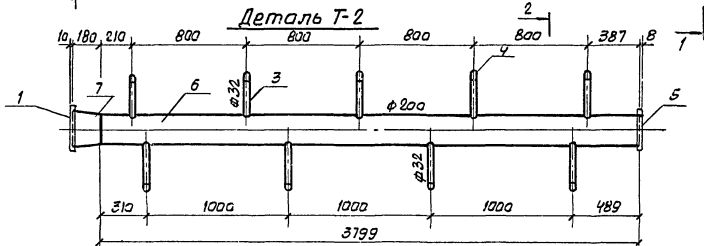
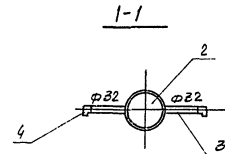
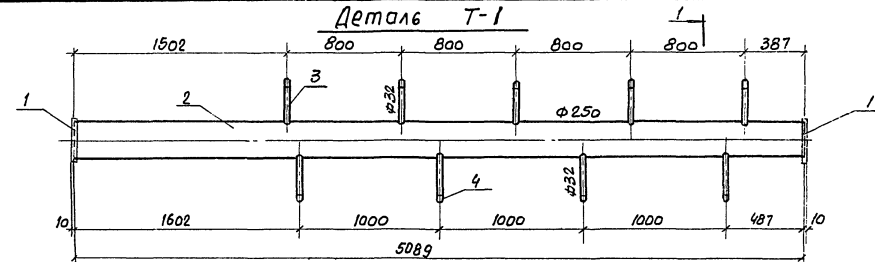
- Настоящий альбом должен рассматриваться совместно с Альбомом!

| ТП 901-6-57 НВ                                 |             |            |         |
|------------------------------------------------|-------------|------------|---------|
| Изм.                                           | Лист        | № докум.   | Подпись |
| Провер.                                        | Зачекана    | Зачек      |         |
| Чертил                                         | Озвара      | Зачек      |         |
| Руч. др.                                       | Христофорид | Зачек      |         |
| Инж.пр.                                        | Стулова     | Зачек      |         |
| Гл. спец.                                      | Ямпольский  | Зачек      |         |
| Зачек                                          | Григорьев   | Зачек      |         |
| Градири открытого типа с капельным ворсителем. |             |            |         |
| Градириная площадь 80 м²                       |             |            |         |
| Общие данные                                   |             |            |         |
| Лист                                           |             | Листов     |         |
| Р                                              |             | 1          |         |
| Зосстроил                                      |             | СООБВОПРОК |         |
| г. Москва                                      |             | г. Москва  |         |

Шиф. № пров. (Исполн. дата) Тилова проект 901-6-57 Алейкин

Спецификация монтажных деталей градирни

| Мар. поз.                    | Ил. поз.                     | Наименование      | Материал       | ф. усл. | длина м.м. | кол. шт. | Масса кг. |        |        |      |      |
|------------------------------|------------------------------|-------------------|----------------|---------|------------|----------|-----------|--------|--------|------|------|
|                              |                              |                   |                |         |            |          | штучки    | общий  | детали |      |      |
| Деталь Т-1                   | 1                            | Фланец Ру 2,5     | ст.            | 250     | —          | 2        | 6,95      | 13,9   | 223,3  |      |      |
|                              | 2                            | Труба 273×6       | ст.            | 250     | 5089       | 1        | 201,07    | 201,07 |        |      |      |
|                              | 3                            | Труба 42,3×2,8    | ст.            | 32      | 320        | 9        | 0,87      | 7,83   |        |      |      |
|                              | 4                            | Сопло ф32×16      | ст.            | —       | —          | 9        | 0,05      | 0,45   |        |      |      |
| Изготовить на градирню 2 шт. |                              |                   |                |         |            |          |           |        |        |      |      |
| Деталь Т-2                   | 1                            | Фланец Ру 2,5     | ст.            | 250     | —          | 1        | 6,95      | 6,95   | 147,1  |      |      |
|                              | 3                            | Труба 42,3×2,8    | ст.            | 32      | 320        | 9        | 0,87      | 7,83   |        |      |      |
|                              | 4                            | Сопло ф 32×16     | ст.            | —       | —          | 9        | 0,05      | 0,45   |        |      |      |
|                              | 5                            | Фланец Ру 2,5     | ст.            | 200     | —          | 1        | 4,73      | 4,73   |        |      |      |
|                              | 6                            | Труба 219×6       | ст.            | 200     | 3799       | 1        | 119,5     | 119,5  |        |      |      |
|                              | 7                            | Переход к 250×200 | ст.            | 250×200 | 180        | 1        | 7,6       | 7,6    |        |      |      |
|                              | Изготовить на градирню 2 шт. |                   |                |         |            |          |           |        |        |      |      |
| Деталь Т-3                   | 3                            | Труба 42,3×2,8    | ст.            | 32      | 320        | 9        | 0,87      | 7,83   | 94,1   |      |      |
|                              | 4                            | Сопло ф32×16      | ст.            | —       | —          | 9        | 0,05      | 0,45   |        |      |      |
|                              | 5                            | Фланец Ру 2,5     | ст.            | 200     | —          | 1        | 4,73      | 4,73   |        |      |      |
|                              | 8                            | Переход 200×150   | ст.            | 200×150 | 140        | 1        | 4,7       | 4,7    |        |      |      |
|                              | 9                            | Труба 159×5       | ст.            | 150     | 3843       | 1        | 72,94     | 72,94  |        |      |      |
|                              | 10                           | Фланец Ру 2,5     | ст.            | 150     | —          | 1        | 3,43      | 3,43   |        |      |      |
|                              | Изготовить на градирню 2 шт. |                   |                |         |            |          |           |        |        |      |      |
|                              | Деталь Т-4                   | 3                 | Труба 42,3×2,8 | ст.     | 32         | 320      | 9         | 0,87   |        | 7,83 | 53,2 |
|                              |                              | 4                 | Сопло ф 32×16  | ст.     | —          | —        | 9         | 0,05   |        | 0,45 |      |
|                              |                              | 10                | Фланец Ру 2,5  | ст.     | 150        | —        | 1         | 3,43   |        | 3,43 |      |
| 11                           |                              | Переход к 150×100 | ст.            | 150×100 | 130        | 1        | 2,1       | 2,1    |        |      |      |
| 12                           |                              | Труба 114×3,5     | ст.            | 100     | 3855       | 1        | 36,78     | 36,78  |        |      |      |
| 13                           |                              | Фланец Ру 2,5     | ст.            | 100     | —          | 1        | 2,6       | 2,6    |        |      |      |
| Изготовить на градирню 2 шт. |                              |                   |                |         |            |          |           |        |        |      |      |
| Деталь Т-5                   | 3                            | Труба 42,3×2,8    | ст.            | 32      | 320        | 9        | 0,87      | 7,83   | 49,6   |      |      |
|                              | 4                            | Сопло ф32×16      | ст.            | —       | —          | 9        | 0,05      | 0,45   |        |      |      |
|                              | 13                           | Фланец Ру 2,5     | ст.            | 100     | —          | 2        | 2,6       | 5,2    |        |      |      |
|                              | 14                           | Труба 114×3,5     | ст.            | 100     | 3785       | 1        | 36,1      | 36,1   |        |      |      |
| Изготовить на градирню 2 шт. |                              |                   |                |         |            |          |           |        |        |      |      |
| Деталь Т-6                   | 13                           | Фланец Ру 2,5     | ст.            | 100     | —          | 2        | 2,6       | 5,2    | 21,9   |      |      |
|                              | 15                           | Труба 114×3,5     | ст.            | 100     | 194        | 2        | 1,85      | 3,7    |        |      |      |
|                              | 16                           | Заглушка 120×12   | ст.            | —       | —          | 2        | 1,1       | 2,2    |        |      |      |
|                              | 17                           | Труба 114×3,5     | ст.            | 100     | 2200       | 1        | 4,84      | 10,65  |        |      |      |
| Изготовить на градирню 1 шт. |                              |                   |                |         |            |          |           |        |        |      |      |
| Деталь Т-7                   | 1                            | Фланец Ру 2,5     | ст.            | 250     | —          | 2        | 6,95      | 13,9   | 468,0  |      |      |
|                              | 18                           | Отвод 90°         | ст.            | 250     | —          | 2        | 27,0      | 54,0   |        |      |      |
|                              | 19                           | Труба 273×6       | ст.            | 250     | 537        | 2        | 21,22     | 42,44  |        |      |      |
|                              | 20                           | Труба 325×6       | ст.            | 300     | 7037       | 1        | 332,2     | 332,2  |        |      |      |
|                              | 21                           | Заглушка 300      | ст.            | —       | —          | 1        | 11,6      | 11,6   |        |      |      |
|                              | 22                           | Муфта             | ст.            | 50      | —          | 1        | 0,63      | 0,63   |        |      |      |
|                              | 23                           | Пробка            | чугун.         | 50      | —          | 1        | 0,33      | 0,33   |        |      |      |
|                              | 24                           | Фланец Ру 10      | ст.            | 300     | —          | 1        | 12,9      | 12,9   |        |      |      |
|                              | Изготовить на градирню 1 шт. |                   |                |         |            |          |           |        |        |      |      |

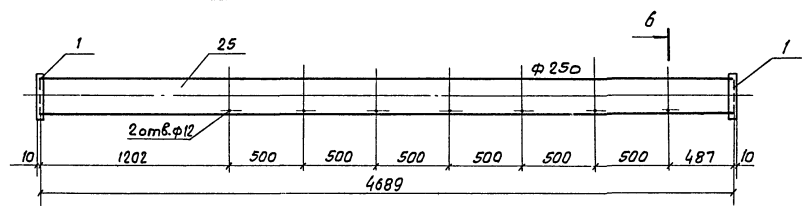


M 1:25

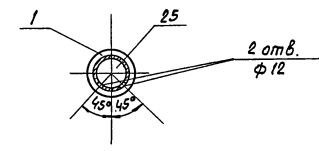
ТП 901-6-57 НВ

|              |              |              |      |                                                          |   |  |
|--------------|--------------|--------------|------|----------------------------------------------------------|---|--|
| Изм. Лист    | № докум.     | Подпись      | Дата | Градирни открытого типа с капельным оросителем           |   |  |
| Провер.      | Зайцева      | Зайцева      |      | Лит. Лист Листов                                         |   |  |
| Чертил       | Бражевская   | Бражевская   |      | Градирня площадью 80м²                                   |   |  |
| Рук. бриг.   | Христофориди | Христофориди |      | Р                                                        | З |  |
| Ил. инж. пр. | Стулова      | Стулова      |      | водораспределительные системы, монтажные детали (начало) |   |  |
| Ил. спец.    | Ямпалский    | Ямпалский    |      | гострой бсрп союзводоканалпроект г. Москва               |   |  |
| Ил. авт.     | Трунико      | Трунико      |      |                                                          |   |  |

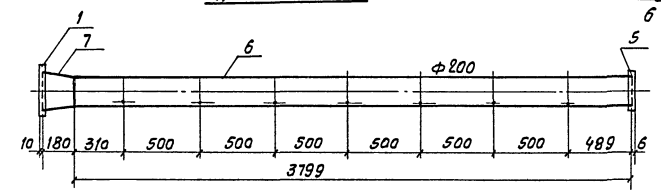
Деталь Т-8



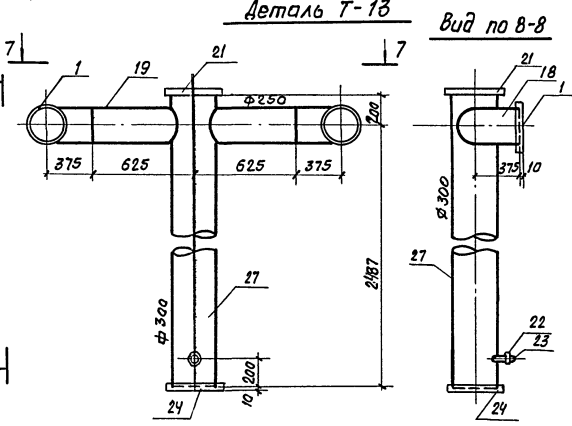
б-б



Деталь Т-9

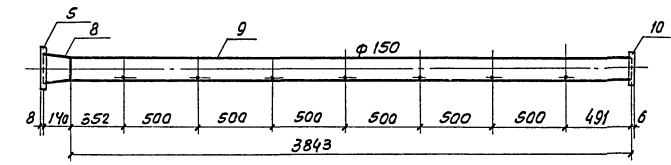


Деталь Т-13

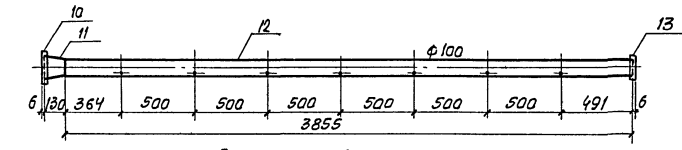


вид по 8-8

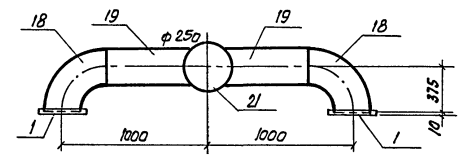
Деталь Т-10



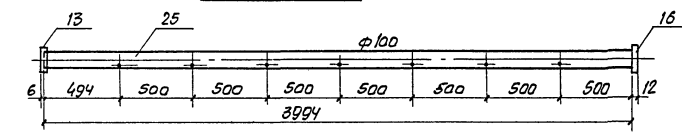
Деталь Т-11



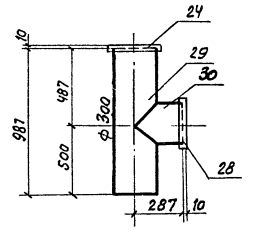
вид по 7-7



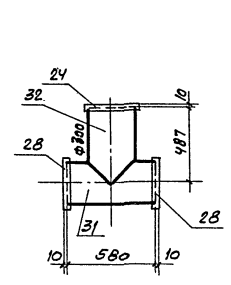
Деталь Т-12



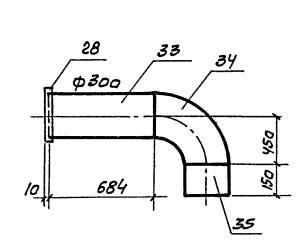
Деталь Т-14



Деталь Т-15



Деталь Т-16



Спецификация монтажных деталей градирни

| Мар. код               | № поз.                 | Наименование      | Материал | Ф. усл. мм | Длина мм | Кол-во | Масса кг |              |
|------------------------|------------------------|-------------------|----------|------------|----------|--------|----------|--------------|
|                        |                        |                   |          |            |          |        | штук     | общий детали |
| Деталь Т-8             | 1                      | Фланец РЧ 2,5     | ст.      | 250        | —        | 2      | 6,95     | 13,9         |
|                        | 25                     | Труба 273×6       | ст.      | 250        | 4689     | 1      | 185,3    | 185,3        |
| Изготовить на градирню |                        |                   |          |            |          |        | 2 шт.    |              |
| Деталь Т-9             | 1                      | Фланец РЧ 2,5     | ст.      | 250        | —        | 1      | 6,95     | 6,95         |
|                        | 5                      | Фланец РЧ 2,5     | ст.      | 200        | —        | 1      | 4,73     | 4,73         |
|                        | 6                      | Труба 219×6       | ст.      | 200        | 3799     | 1      | 119,7    | 119,7        |
| 7                      | Переход к 250×200      | ст.               | —        | 180        | 1        | 7,6    | 7,6      |              |
| Изготовить на градирню |                        |                   |          |            |          |        | 2 шт.    |              |
| Деталь Т-10            | 5                      | Фланец РЧ 2,5     | ст.      | 200        | —        | 1      | 4,73     | 4,73         |
|                        | 8                      | Переход к 200×150 | ст.      | —          | 190      | 1      | 4,7      | 4,7          |
|                        | 9                      | Труба 159×5       | ст.      | 150        | 3843     | 1      | 72,94    | 72,94        |
|                        | 10                     | Фланец РЧ 2,5     | ст.      | 150        | —        | 1      | 3,61     | 3,61         |
| Изготовить на градирню |                        |                   |          |            |          |        | 2 шт.    |              |
| Деталь Т-11            | 10                     | Фланец РЧ 2,5     | ст.      | 150        | —        | 1      | 3,43     | 3,43         |
|                        | 11                     | Переход к 150×100 | ст.      | 150×100    | 130      | 1      | 2,1      | 2,1          |
|                        | 12                     | Труба 114×3,5     | ст.      | 100        | 3855     | 1      | 36,8     | 36,8         |
| 13                     | Фланец РЧ 2,5          | ст.               | 100      | —          | 1        | 1,84   | 1,84     |              |
| Изготовить на градирню |                        |                   |          |            |          |        | 2 шт.    |              |
| Деталь Т-12            | 13                     | Фланец РЧ 2,5     | ст.      | 100        | —        | 1      | 2,6      | 2,6          |
|                        | 16                     | Заглушка 120×12   | ст.      | —          | —        | 1      | 1,1      | 1,1          |
|                        | 26                     | Труба 114×3,5     | ст.      | 100        | 3994     | 1      | 38,1     | 38,1         |
| Изготовить на градирню |                        |                   |          |            |          |        | 2 шт.    |              |
| Деталь Т-13            | 1                      | Фланец РЧ 2,5     | ст.      | 250        | —        | 2      | 6,95     | 13,9         |
|                        | 18                     | Отвод 90°         | ст.      | 250        | —        | 2      | 21,6     | 43,2         |
|                        | 19                     | Труба 273×6       | ст.      | 250        | 537      | 2      | 21,22    | 42,44        |
|                        | 21                     | Заглушка 300      | ст.      | —          | —        | 1      | 11,6     | 11,6         |
|                        | 22                     | Муфта             | ст.      | 50         | —        | 1      | 0,63     | 0,63         |
|                        | 23                     | Пробка            | чугун    | 50         | —        | 1      | 0,33     | 0,33         |
|                        | 24                     | Фланец РЧ 10      | ст.      | 300        | —        | 1      | 12,9     | 12,9         |
| 27                     | Труба 325×6            | ст.               | 300      | 2687       | 1        | 138,63 | 138,63   |              |
| Изготовить на градирню |                        |                   |          |            |          |        | 1 шт.    |              |
| Деталь Т-14            | 24                     | Фланец РЧ 10      | ст.      | 300        | —        | 1      | 12,9     | 12,9         |
|                        | 28                     | Фланец РЧ 2,5     | ст.      | 300        | —        | 1      | 9,33     | 9,33         |
|                        | 29                     | Труба 325×6       | ст.      | 300        | 987      | 1      | 46,6     | 46,6         |
|                        | 30                     | Труба 325×6       | ст.      | 300        | 287      | 1      | 13,55    | 13,55        |
| Изготовить на градирню |                        |                   |          |            |          |        | 1 шт.    |              |
| Деталь Т-15            | 24                     | Фланец РЧ 10      | ст.      | 300        | —        | 1      | 12,9     | 12,9         |
|                        | 28                     | Фланец РЧ 2,5     | ст.      | 300        | —        | 2      | 9,33     | 18,7         |
|                        | 31                     | Труба 325×6       | ст.      | 300        | 580      | 1      | 27,4     | 27,4         |
|                        | 32                     | Труба 325×6       | ст.      | 300        | 487      | 1      | 23,0     | 23,0         |
| Изготовить на градирню |                        |                   |          |            |          |        | 1 шт.    |              |
| Деталь Т-16            | 28                     | Фланец РЧ 2,5     | ст.      | 300        | —        | 1      | 9,33     | 9,33         |
|                        | 33                     | Труба 325×6       | ст.      | 300        | 684      | 1      | 32,28    | 32,3         |
|                        | 34                     | Отвод 90°         | ст.      | 300        | —        | 1      | 44,2     | 44,2         |
|                        | 35                     | Труба 325×6       | ст.      | 300        | 150      | 1      | 7,1      | 7,1          |
|                        | Изготовить на градирню |                   |          |            |          |        |          | 1 шт.        |

ТЛ 901-6-57 НБ

|             |             |         |      |                                                              |                                                   |      |        |
|-------------|-------------|---------|------|--------------------------------------------------------------|---------------------------------------------------|------|--------|
| Изм. лист   | № докум.    | Подпись | Дата | Градирни открытого типа с капельным орошением                | Лист                                              | Лист | Листов |
| Провер.     | Зайцева     | Зайцев  |      |                                                              |                                                   |      |        |
| Чертил      | Вражеская   |         |      | Градирня площадью 80 м²                                      | Р                                                 | 4    |        |
| Рук. бриг.  | Христофоров |         |      |                                                              |                                                   |      |        |
| Эл. инж. по | Стучалов    |         |      | Водораспределительные системы, монтажные детали. (Окончание) | госстроя СССР<br>СООБЗВОДКАНАПРОЕКТИ<br>г. Москва |      |        |
| Кл. спец.   | Ямпольский  |         |      |                                                              |                                                   |      |        |
| Инд. отв.   | Трубинкава  |         |      |                                                              |                                                   |      |        |

М 1:25

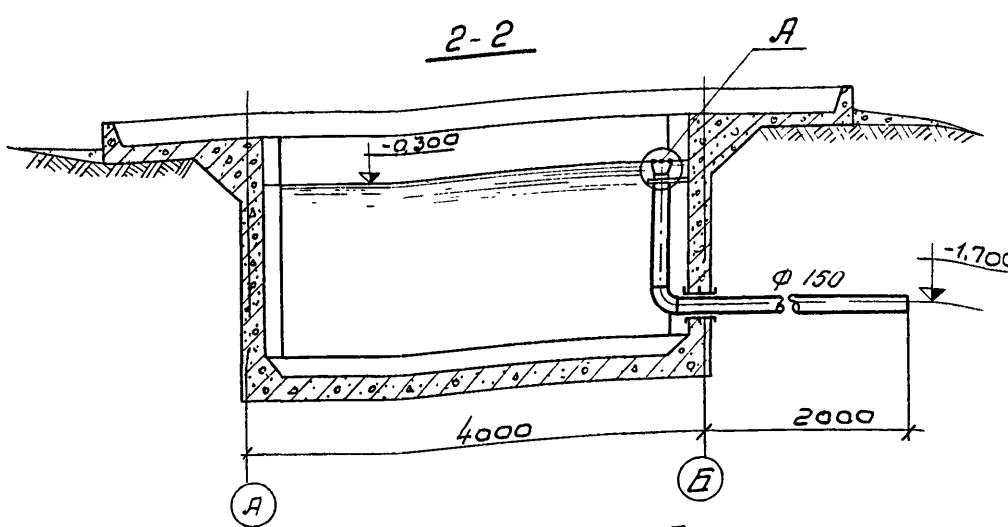
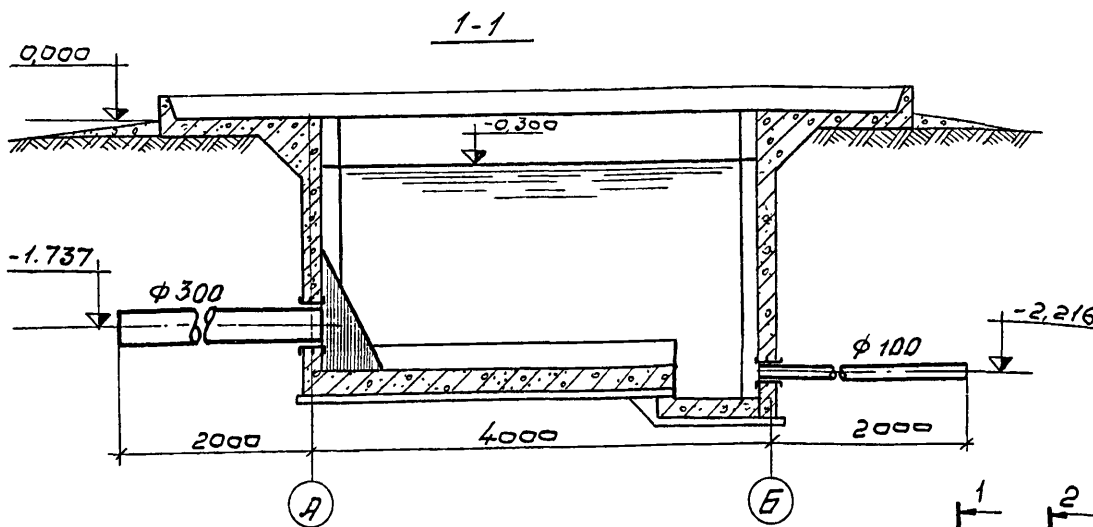




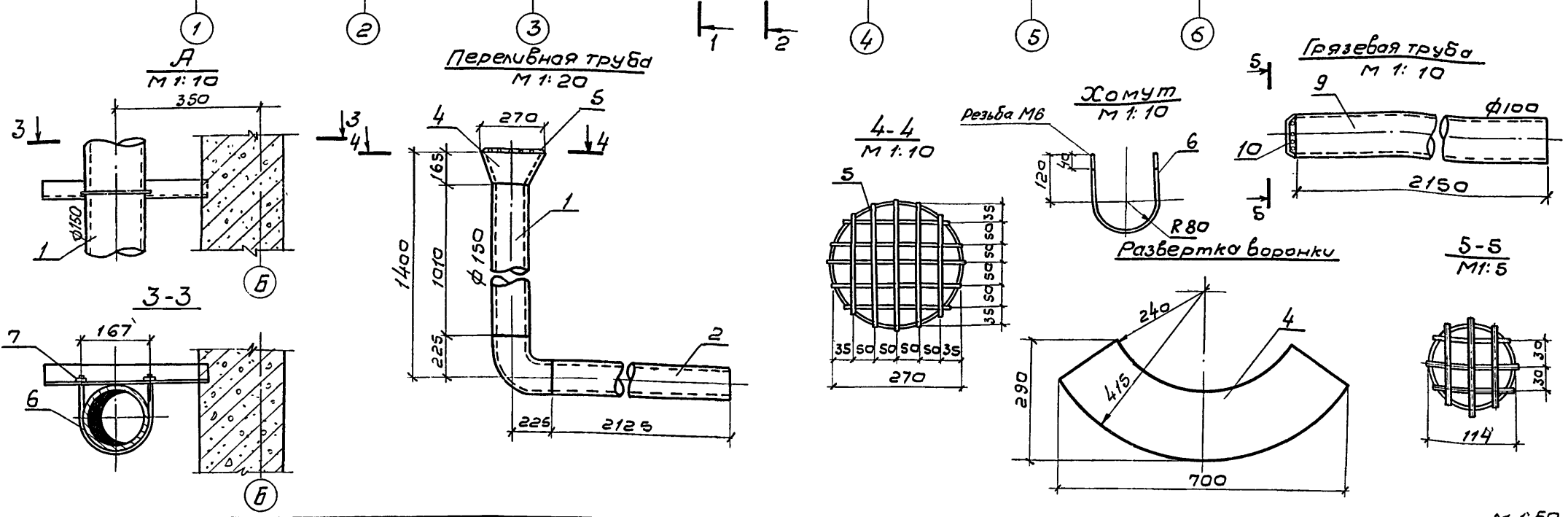
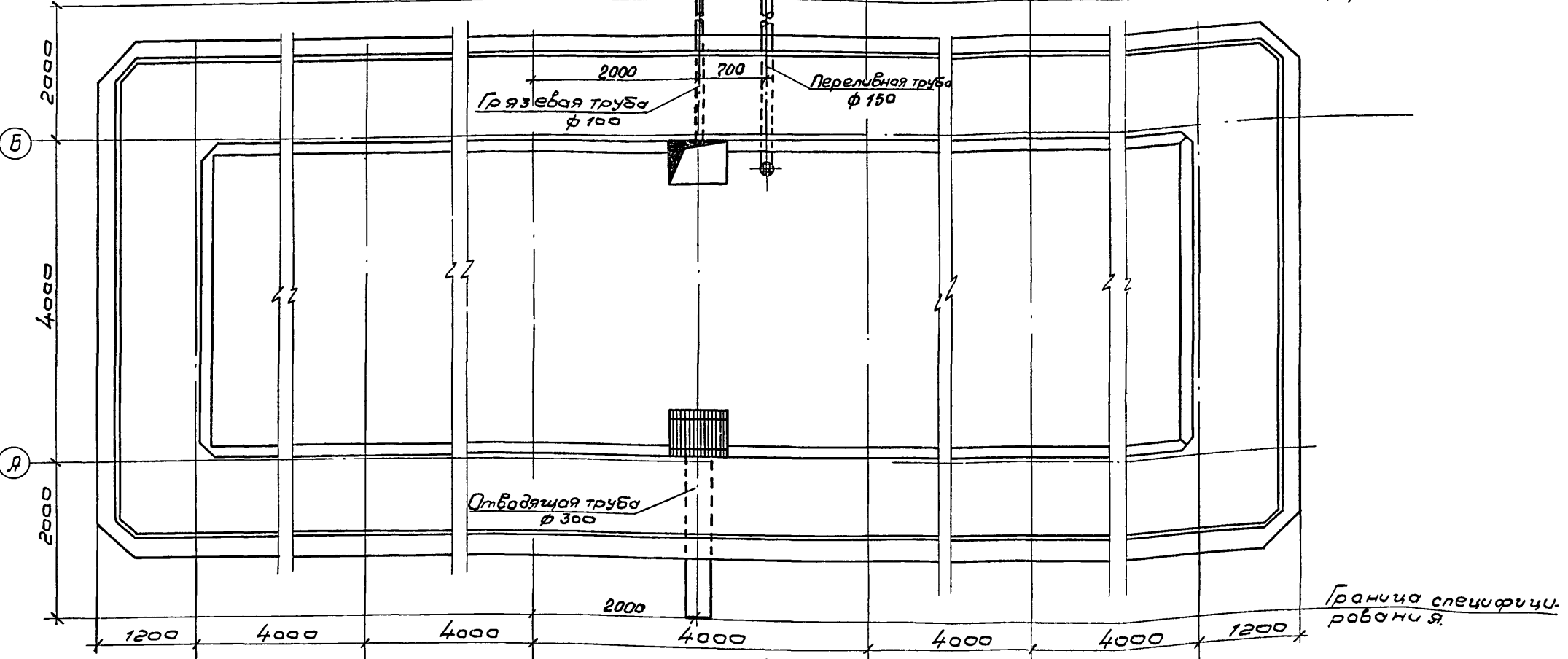
Альбом IX

Типовой проект 901-6-57

Шк. № подл. Подпись, дата



План на отм -0,200



Спецификация материалов на переливную и отводящую трубы

| № п/п | Наименование         | Ма-тери-ал | Дли-на, мм | Кол-во шт. | Масса, кг |       |       |
|-------|----------------------|------------|------------|------------|-----------|-------|-------|
|       |                      |            |            |            | Ед-цы     | Общ.  | Марки |
| 1.    | Труба 159×5          | ст         | 1010       | 1          | 19,2      | 19,2  | 71,6  |
| 2.    | Труба 159×5          | ст         | 2125       | 1          | 40,4      | 40,4  |       |
| 3.    | Отвод 90° ф усл. 150 | ст         | -          | 1          | 6,1       | 6,1   |       |
| 4.    | Воронка переливная   | ст         | -          | 1          | 5,4       | 5,4   |       |
| 5.    | Круг 6               | ст         | 1700       | -          | 0,4       | 0,4   |       |
| 6.    | Круг 6               | ст         | 490        | 1          | 0,11      | 0,11  |       |
| 7.    | Гайка М6             | ст         | -          | 2          | 0,003     | 0,006 |       |
| 8.    | Труба 325×6          | ст         | 2150       | 1          | 101,5     | 101,5 |       |

Спецификация материалов на грязевую трубу

| № п/п | Наименование  | Ма-тери-ал | Дли-на, мм | Кол-во шт. | Масса, кг |       |       |
|-------|---------------|------------|------------|------------|-----------|-------|-------|
|       |               |            |            |            | Ед-цы     | Общ.  | Марки |
| 9     | Труба 114×3,5 | ст         | 2150       | 1          | 20,51     | 20,51 | 20,7  |
| 10    | Круг 6        | ст         | 650        | -          | 0,15      | 0,15  |       |

| № п/п | Наименование                  | Ма-тери-ал | Дли-на, мм | Ед-ца изм | Кол-во | Масса, кг |       |
|-------|-------------------------------|------------|------------|-----------|--------|-----------|-------|
|       |                               |            |            |           |        | Ед-цы     | Общ.  |
| 1     | Труба грязевая                | ст.        | 100        | шт.       | 1      | 20,7      | 20,7  |
| 2     | Труба отводящая               | ст.        | 300        | шт.       | 1      | 101,5     | 101,5 |
| 3     | Труба переливная с креплением | ст.        | 150        | шт.       | 1      | 71,6      | 71,6  |
| 4     | Защитная решетка              | ст.        | -          | шт.       | 1      | 14,9      | 14,9  |

Примечания:

1. Защитная решетка изготавливается по листу НВИ-2, приведенном в Альбоме I.
2. Стальные конструкции защищаются антикоррозионным покрытием согласно рекомендациям, приведенным в пояснительной записке, Альбом I п.п. 1,7; 1,11.

|                                               |            |             |         |
|-----------------------------------------------|------------|-------------|---------|
| ТП 901-6-57 НВ                                |            |             |         |
| Градири открытого типа с капельным оросителем |            |             |         |
| Изм                                           | Лист       | и документа | Подпись |
| Провер                                        | Зайцева    | Зайца       | Зайца   |
| Исполн                                        | Волкова    | Франц       | Франц   |
| Руч. др.                                      | Христориди | Вас         | Вас     |
| Личн. пр.                                     | Ступова    | Вас         | Вас     |
| Личн. пр.                                     | Ятловский  | Мин         | Мин     |
| Нач. отд.                                     | Трудинов   | Мин         | Мин     |
| Лит                                           |            | Лист        | Листов  |
| Р                                             |            | Б           |         |
| Госстроя СССР                                 |            |             |         |
| СОНЗВОДКАНАЛПРОЕКТ                            |            |             |         |
| г. Москва                                     |            |             |         |

ВЕДОМОСТЬ ОСНОВНЫХ КОМПЛЕКТОВ

| ОБОЗНАЧЕНИЕ      | НАИМЕНОВАНИЕ                      | ПРИМЕЧАНИЕ                             |
|------------------|-----------------------------------|----------------------------------------|
| ТП 901-6-57 -АРВ | АРХИТЕКТУРНО-СТРОИТЕЛЬНЫЕ РЕШЕНИЯ |                                        |
| ТП 901-6-57 -КЖ8 | КОНСТРУКЦИИ ЖЕЛЕЗОБЕТОННЫЕ        |                                        |
| ТП 901-6-57 -НВ  | ТЕХНОЛОГИЧЕСКАЯ ЧАСТЬ             | РАЗРАБОТАНА ИИ-ТОМ СОЮЗВОДОКАНАЛПРОЕКТ |

ВЕДОМОСТЬ ЧЕРТЕЖЕЙ ОСНОВНОГО КОМПЛЕКТА ТП 901-6 -АРВ

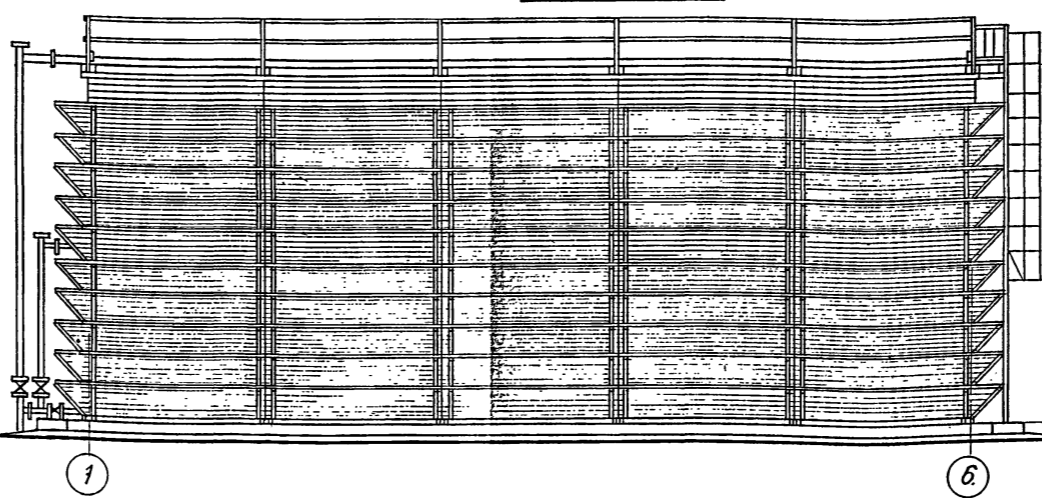
| ФОРМАТ | ЛИСТ | НАИМЕНОВАНИЕ                                                              | ПРИМЕЧАНИЕ |
|--------|------|---------------------------------------------------------------------------|------------|
| 22     | 1    | ОБЩИЕ ДАННЫЕ. ФАСАДЫ                                                      |            |
| 22     | 2    | ПЛАНЫ НА ОТМ. 0.330; 1.030; 1.730; 3.130; 3.830; 5.230; 5.930 И 7.330     |            |
| 22     | 3    | ПЛАНЫ НА ОТМ. 2.430; 4.530; 6.630 И 8.200. ВЕДОМОСТЬ ДЕРЕВЯННЫХ ЭЛЕМЕНТОВ |            |
| 22     | 4    | РАЗРЕЗЫ 1-1 И 2-2                                                         |            |

ВЕДОМОСТЬ ПРИМЕНЕННЫХ И ССЫЛОЧНЫХ ДОКУМЕНТОВ

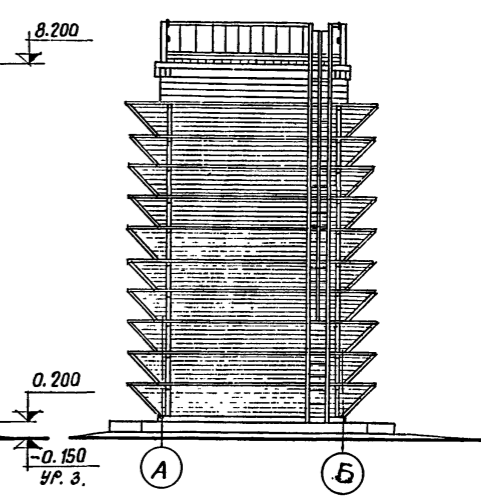
| ОБОЗНАЧЕНИЕ                             | НАИМЕНОВАНИЕ                  | ПРИМЕЧАНИЕ |
|-----------------------------------------|-------------------------------|------------|
| ТП 901-6-57 -АРИ-ТТ                     | ТЕХНИЧЕСКИЕ ТРЕБОВАНИЯ        |            |
| ТП 901-6-57 -АРИ-СД                     | СТОЙКА СД                     |            |
| ТП 901-6-57 -АРИ-Щ2                     | ЩИТ Щ2                        |            |
| ТП 901-6-57 -АРИ-Щ5, Щ5А                | ЩИТЫ Щ5, Щ5А                  |            |
| ТП 901-6-57 -АРИ-Щ5Б, Щ5БН              | ТО ЖЕ. Щ5Б; Щ5БН              |            |
| ТП 901-6-57 -АРИ-Щ7                     | ЩИТ Щ7                        |            |
| ТП 901-6-57 -АРИ-С1, С2                 | СТРЕМЯНКИ С1; С2              |            |
| ТП 901-6-57 -АРИ-ОГ3                    | ОГРАЖДЕНИЕ ОГ3                |            |
| ТП 901-6-57 -АРИ-ОГ4                    | ТО ЖЕ ОГ4                     |            |
| ТП 901-6-57 -АРИ-МС1                    | ИЗДЕЛИЕ СОЕДИНИТЕЛЬНОЕ МС1    |            |
| ТП 901-6-57 -АРИ-МС2                    | ТО ЖЕ МС2                     |            |
| ТП 901-6-57 -АРИ-МС3, МС3а              | " МС3, МС3а                   |            |
| ТП 901-6-57 -АРИ-МС6, МС15              | " МС6, МС15                   |            |
| ТП 901-6-57 -У-2, 9, 10, 13, 16, 19, 36 | УЗЛЫ 2, 9, 10, 13, 16, 19, 36 |            |
| СЕРИЯ 1-459-2, ВЫП. 2, Л. 90            | ОГРАЖДЕНИЕ СТРЕМЯНКИ          |            |

Рабочие чертежи марки АР выполнены в соответствии с действующими строительными нормами и правилами проектирования, которые предусматривают мероприятия в строительной части, обеспечивающие взрыво-, взрыво-пожарную и пожарную безопасность при соблюдении правил безопасности в эксплуатации. Мероприятия выполнены на основании технологических заданий и категорий производств определенных Союзводоканалпроектом.  
 Главный инж. проекта [подпись] - [МАРЕК]

ФАСАД 1-6



ФАСАД А-Б



Сводная спецификация к чертежам архитектурно-строительных решений

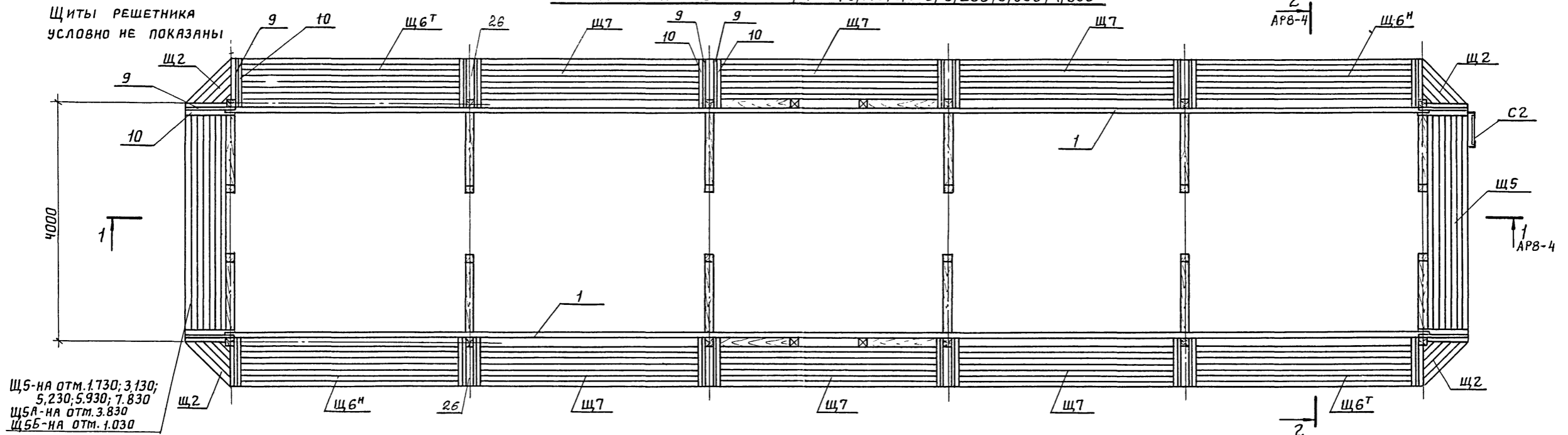
| МАРКА ИЛИ ПОЗ. | ОБОЗНАЧЕНИЕ                  | НАИМЕНОВАНИЕ           | КОЛ. | ПРИМЕЧ.             |
|----------------|------------------------------|------------------------|------|---------------------|
|                |                              | ИЗДЕЛИЯ ЖЕЛЕЗОБЕТОННЫЕ |      |                     |
|                |                              | ВОДОСБОРНЫЙ БАССЕЙН    |      | СМ. КЖ 8            |
|                |                              | ИЗДЕЛИЯ ДЕРЕВЯННЫЕ     |      |                     |
|                |                              | КАРКАС ПОЗ. 1 ÷ 30     |      | СМ. ВЕДОМ. НА АРВ-3 |
| СД             | ТП 901-6-57 -АРИ-СД          | СТОЙКА                 | 12   |                     |
| Щ2             | ТП 901-6-57 -АРИ-Щ2          | ЩИТ                    | 40   |                     |
| Щ5             | ТП 901-6-57 -АРИ-Щ5, Щ5А     | ТО ЖЕ                  | 18   |                     |
| Щ5А            | ТО ЖЕ                        | "                      | 1    |                     |
| Щ5Б            | ТП 901-6-57 -АРИ-Щ5Б, Щ5БН   | "                      | 1    |                     |
| Щ6Т            | ТО ЖЕ                        | "                      | 20   |                     |
| Щ6Н            | "                            | "                      | 20   |                     |
| Щ7             | ТП 901-6-57 -АРИ-Щ7          | "                      | 60   |                     |
|                |                              | ИЗДЕЛИЯ СТАЛЬНЫЕ       |      |                     |
| С2             | ТП 901-6-57 -АРИ-С1, С2      | СТРЕМЯНКА              | 1    |                     |
| СКВ            | СЕРИЯ 1,459-2, ВЫП. 2, Л. 90 | ОГРАЖДЕНИЕ СТРЕМЯНКИ   | 1    |                     |
| ОГ3            | ТП 901-6-57 -АРИ-ОГ3         | ОГРАЖДЕНИЕ             | 1    |                     |
| ОГ4            | ТП 901-6-57 -АРИ-ОГ4         | ТО ЖЕ                  | 2    |                     |
| МС1            | ТП 901-6-57 -АРИ-МС1         | ИЗДЕЛИЕ СОЕДИНИТЕЛЬНОЕ | 24   |                     |
| МС2            | ТП 901-6-57 -АРИ-МС2         | ТО ЖЕ                  | 1    |                     |
| МС3а           | ТП 901-6-57 -АРИ-МС3, МС3а   | "                      | 4    |                     |
| МС6            | ТП 901-6-57 -АРИ-МС6, МС15   | "                      | 868  |                     |
| МС7            | ТО ЖЕ                        | "                      | 176  |                     |
| МС8            | "                            | "                      | 522  |                     |
| МС9            | "                            | "                      | 240  |                     |
| МС11           | "                            | "                      | 2    |                     |
| МС12           | "                            | "                      | 8    |                     |
| МС13           | "                            | "                      | 8    |                     |
| МС14           | "                            | "                      | 80   |                     |
| МС15           | "                            | "                      | 22   |                     |

- 1 Категорию производства, степень огнестойкости, расчетные условия строительства, условия электроосвещения и молниезащиты см. на листах марки НВИ.
- 2 Требования к деревянным и стальным конструкциям см. на листах марки АРИ-ТТ.
- 3 Требования к железобетонным конструкциям см. на листах марки КЖИ-ТТ.

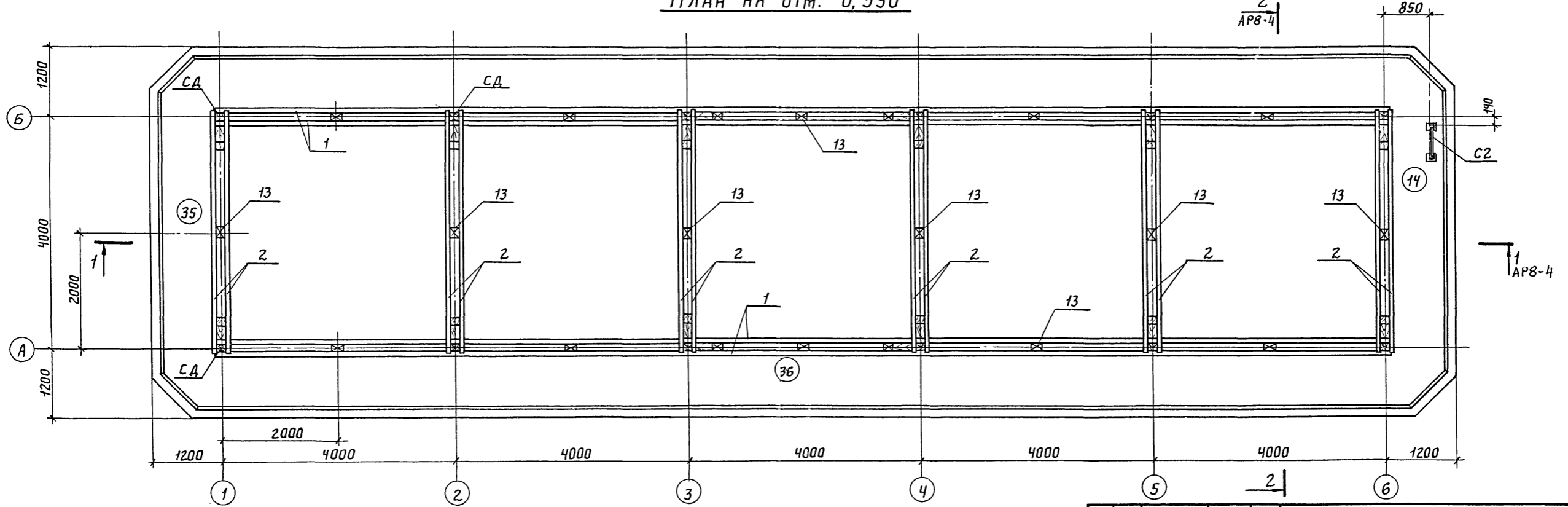
| ТП 901-6-57 - АРВ |         |          |           | ГРАДИРНИ ОТКРЫТОГО ТИПА С КАПЕЛЬНЫМ ДРОСИТЕЛЕМ |                                    |        |
|-------------------|---------|----------|-----------|------------------------------------------------|------------------------------------|--------|
| ИЗМ.              | ЛИСТ    | № ДОКУМ. | ПОДПИСЬ   | ДАТА                                           | ЛИСТ                               | ЛИСТОВ |
| Ст. инж.          | Климов  | В.И.     | [подпись] |                                                | ГРАДИРНЯ ПЛОЩАДЬЮ 80М <sup>2</sup> | Р 1 4  |
| Рук. бр.          | Сасонко | М.С.     | [подпись] |                                                |                                    |        |
| Пл. инж. пр.      | Марек   | М.И.     | [подпись] |                                                |                                    |        |
| Пл. констр.       | Аврамко | В.И.     | [подпись] |                                                |                                    |        |
| Нач. СКД-1        | Дрампов | В.И.     | [подпись] |                                                | ОБЩИЕ ДАННЫЕ. ФАСАДЫ               |        |
| Пл. инж. ин-д     | Королев | В.И.     | [подпись] |                                                | ПРОМСТРОЙПРОЕКТ<br>г. Москва       |        |

1:1

ПЛАНЫ НА ОТМ. 1.030; 1.730; 3.130; 3.830; 5.230; 5.930; 7.330



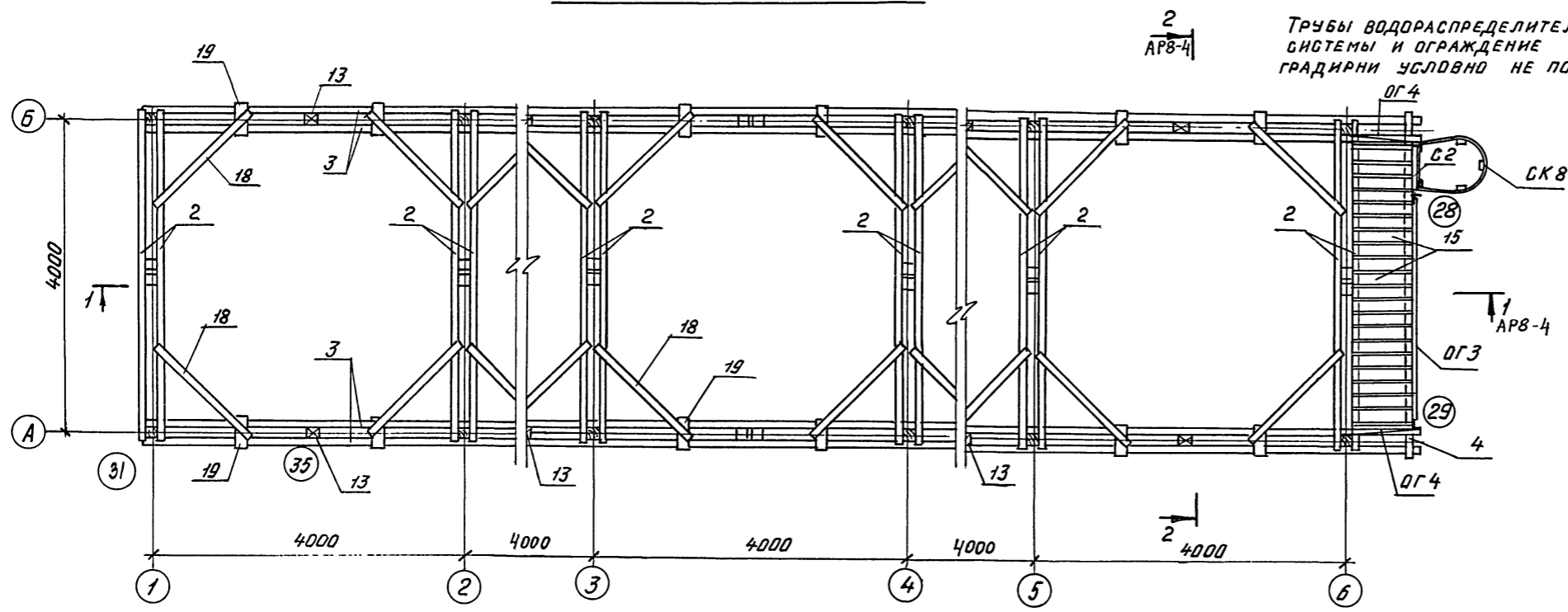
ПЛАН НА ОТМ. 0,330



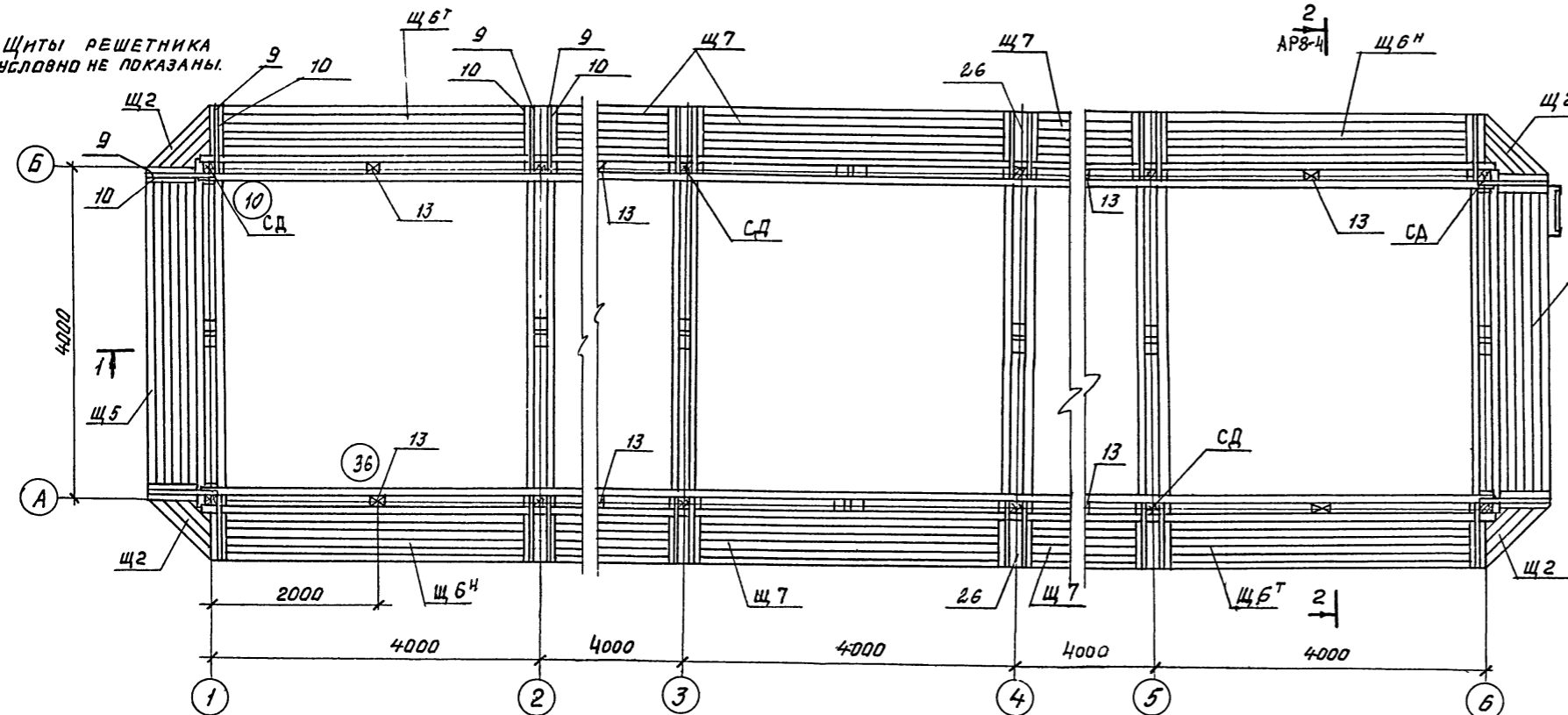
Узлы см. на листах марки У.

|              |           |          |                  |                  |                                                                       |                              |
|--------------|-----------|----------|------------------|------------------|-----------------------------------------------------------------------|------------------------------|
|              |           |          |                  | ТП 901-6-57 -АРВ |                                                                       |                              |
| Изм.         | Лист      | № док-м. | Подпись          | Дата             | ГРАДИРНИ ОТКРЫТОГО ТИПА С КАПЕЛЬНЫМ ОРОСИТЕЛЕМ                        |                              |
| ПРОВЕР       | КОТОВА    |          | <i>Котова</i>    |                  | ГРАДИРНЯ ПЛОЩАДЬЮ 80 м <sup>2</sup>                                   | Лит.                         |
| ИНЖЕНЕР      | УСКОВА    |          | <i>Ускова</i>    |                  |                                                                       | Р                            |
| РУК. БР.     | САСОНКО   |          | <i>Сасонко</i>   |                  |                                                                       | Лист                         |
| ГЛ. ИНЖ. ПР. | МАРЕК     |          | <i>Марек</i>     |                  | ПЛАНЫ НА ОТМ. 0.330; 1.030; 1.730; 3.130; 3.830; 5.230; 5.930 и 7.330 | 2                            |
| ГЛ. КОНСТ.   | АВРАМЕНКО |          | <i>Авраменко</i> |                  |                                                                       | Листов                       |
| НАЧ. ОТД.    | ДРЯМПОВ   |          | <i>Дрямпов</i>   |                  |                                                                       | ПРОМСТРОЙПРОЕКТ<br>г. Москва |

ПЛАН НА ОТМ. 8.200.



ПЛАНЫ НА ОТМ. 2.430; 4.630; 6.630



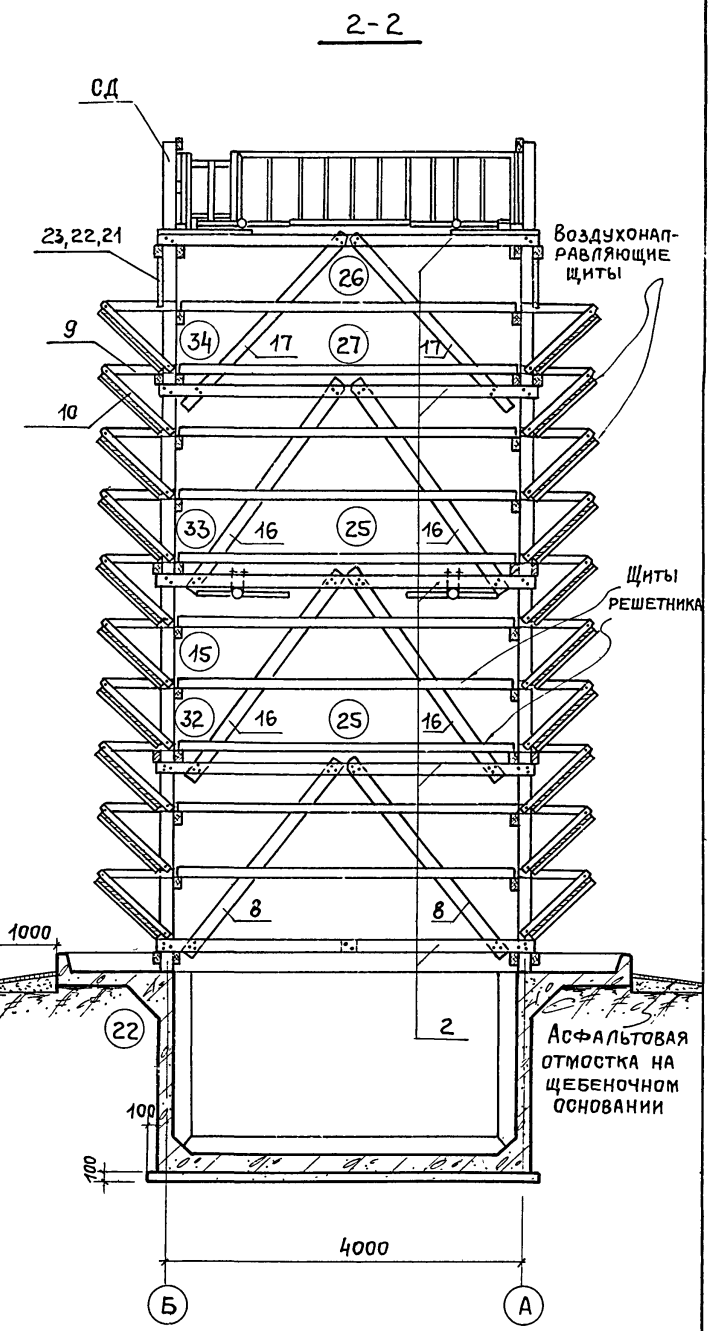
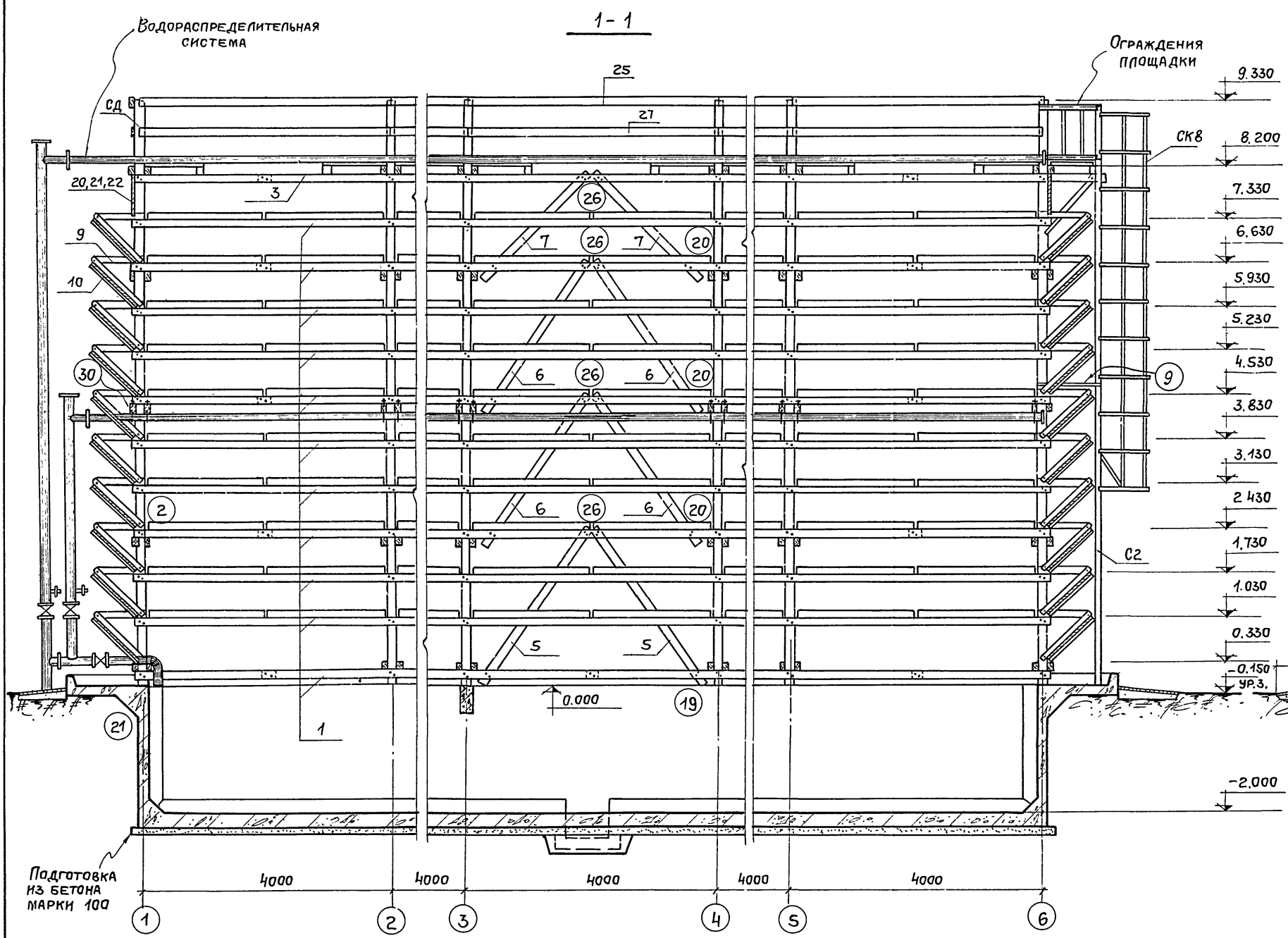
ВЕДОМОСТЬ ДЕРЕВЯННЫХ ЭЛЕМЕНТОВ.

| МАР. КА | ПОЗ. | ЭСКИЗ | СЕЧЕНИЕ | ДЛИНА ММ | КОЛ. |
|---------|------|-------|---------|----------|------|
|         | 1    |       | 130x75  | 20230    | 30   |
|         | 2    |       | 150x75  | 4230     | 60   |
|         | 3    |       | 150x75  | 21100    | 4    |
|         | 4    |       | 150x75  | 4400     | 1    |
|         | 5    |       | 130x130 | 3030     | 4    |
|         | 6    |       | 130x130 | 2870     | 8    |
|         | 7    |       | 130x130 | 2400     | 4    |
|         | 8    |       | 130x130 | 2800     | 12   |
|         | 9    |       | 100x50  | 870      | 240  |
|         | 10   |       | 100x75  | 1190     | 240  |
|         | 11   |       | 100x50  | 130      | 24   |
|         | 12   |       | 100x50  | 900      | 80   |
|         | 13   |       | 130x130 | 230      | 48   |
|         | 14   |       | 130x75  | 1200     | 2    |
|         | 15   |       | 150x40  | 750      | 23   |
|         | 16   |       | 130x130 | 2920     | 24   |
|         | 17   |       | 130x130 | 2620     | 12   |
|         | 18   |       | 100x40  | 1600     | 20   |
|         | 19   |       | 150x150 | 400      | 20   |
|         | 20   |       | 150x25  | 3710     | 2    |
|         | 21   |       | 130x25  | 3990     | 26   |
|         | 22   |       | 150x25  | 3990     | 12   |
|         | 23   |       | 130x25  | 3990     | 10   |
|         | 24   |       | 80x75   | 150      | 4    |
|         | 25   |       | 150x50  | 3990     | 11   |
|         | 26   |       | 130x25  | 960      | 80   |
|         | 27   |       | 150x25  | 3990     | 11   |
|         | 28   |       | 130x75  | 520      | 112  |
|         | 29   |       | 130x130 | 520      | 32   |
|         | 30   |       | 150x130 | 520      | 8    |

\*) Стыки элементов осуществлять по узлам 23,24

|                       |           |         |      |                                                |
|-----------------------|-----------|---------|------|------------------------------------------------|
| ТЛ 901-6-57 - АР 8    |           |         |      |                                                |
| ИЗМ. ЛИСТ             | ИЗМЕНЕНИЯ | ПОДПИСЬ | ДАТА | ГРАДИРНИ ОТКРЫТОГО ТИПА С КАПЕЛЬНЫМ ОРОСИТЕЛЕМ |
| ПРОВЕР. КОТОВА        | С.И.      | С.И.    |      | ГРАДИРНЯ ПЛОЩАДЬЮ 80М²                         |
| С.Т. ТЕХН. АНДРИАНОВА | С.И.      | С.И.    |      |                                                |
| РУК. БР. САГОМКО      | С.И.      | С.И.    |      | Лит. Р                                         |
| П.И.И.Н.Ж. МАРЕК      | С.И.      | С.И.    |      | Лист 3                                         |
| КЛ. КОН. АВРАМЕНКО    | С.И.      | С.И.    |      | ПРОМСТРОЙПРОЕКТ г. МОСКВА                      |
| НАЧ. СКО-1 ДРАМПОВ    | С.И.      | С.И.    |      |                                                |

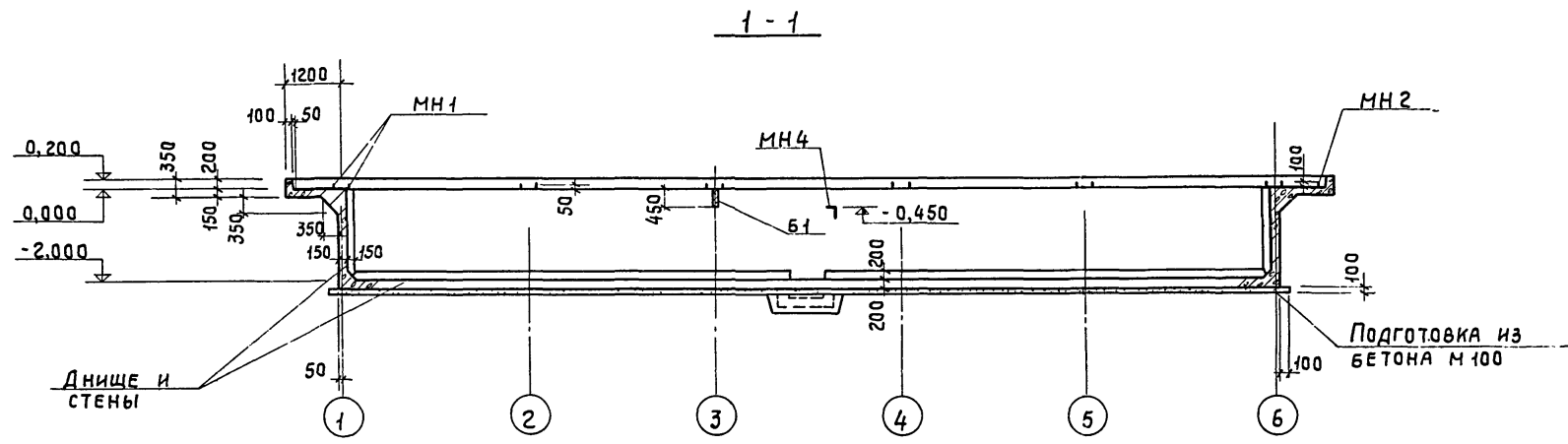
Узлы см. на листах марки У.



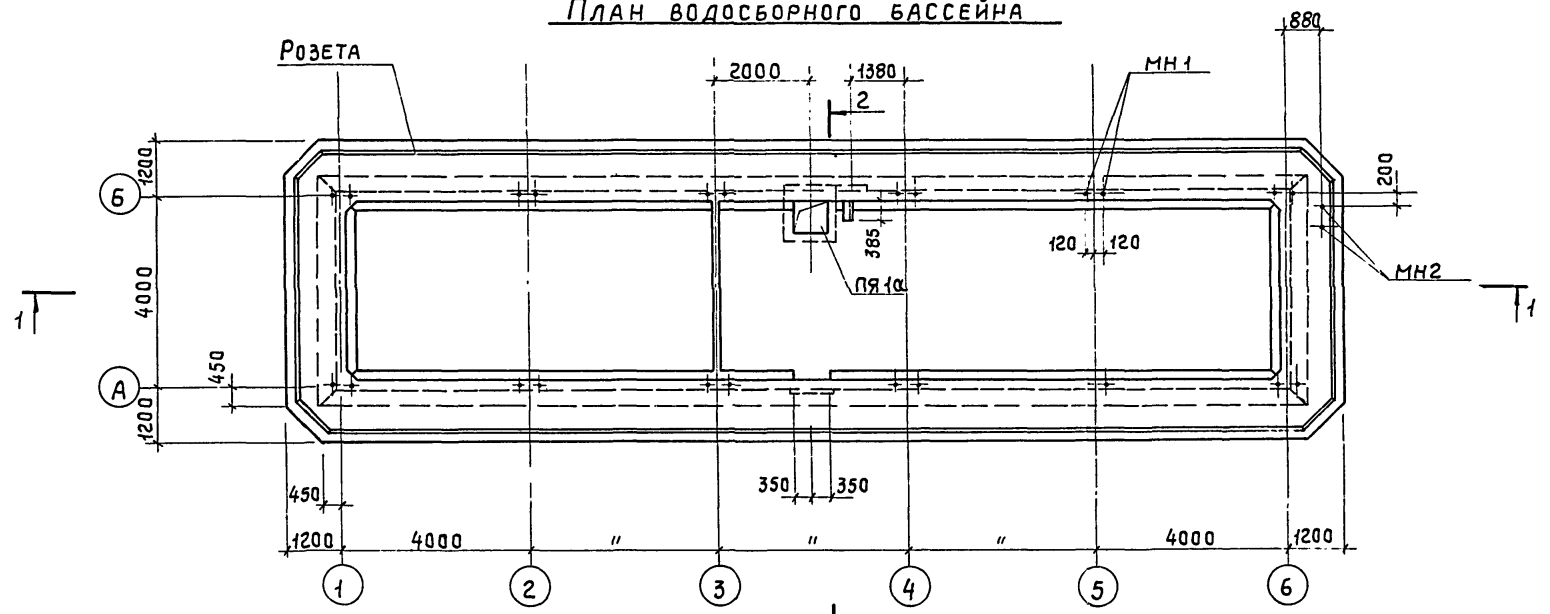
Узлы см. на листах марки У.

|                   |            |          |       |      |                                                |
|-------------------|------------|----------|-------|------|------------------------------------------------|
| ТП 901-6-57 - АРВ |            |          |       |      |                                                |
| Изм.              | Лист       | № докум. | Подп. | Дата | ГРАДИРНИ ОТКРЫТОГО ТИПА С КАПЕЛЬНЫМ ОРОСИТЕЛЕМ |
| ПРОВЕР.           | КОТОВА     |          |       |      | ГРАДИРНЯ площадью 80м <sup>2</sup>             |
| СТ.ТЕХН.          | АНДРИАНОВА |          |       |      |                                                |
| РУК.БР.           | САСОНКО    |          |       |      | Лит. р                                         |
| П.ИНЖ.ЛП          | МАРЕК      |          |       |      | Лист 4                                         |
| П.КОНСТ.          | АВРАМЕНКО  |          |       |      | Разрезы 1-1 и 2-2                              |
| НАЧ.СКО           | ДРАМНОВ    |          |       |      |                                                |
|                   |            |          |       |      | ПРОМСТРОЙПРОЕКТ<br>МОСКВА                      |

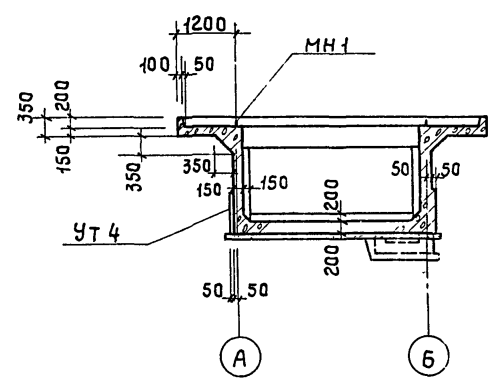




План водосборного бассейна



2-2



Сводная спецификация элементов водосборного бассейна

| Марка | Обозначение                    | Наименование          | Кол. | Примеч. |
|-------|--------------------------------|-----------------------|------|---------|
|       | КЖ 8-3                         | Днище, стены и розета |      |         |
| ПЯ 10 | 901-6-57-М-ПЯ10, ПЯ10, УТ1+УТ4 | Прямик                | 1    |         |
| УТ 4  | То же                          | Утолщение             | 1    |         |
| Б1    | 901-6-57 - М-Б1                | Балка                 | 1    |         |

Спецификация изделий на днище, стены и розету

| ФОРМАТ | ЗОНА | Поз. | Обозначение                | Наименование                      | Кол. | Прим.         |
|--------|------|------|----------------------------|-----------------------------------|------|---------------|
|        |      |      |                            | <u>Документация</u>               |      |               |
| 12     |      |      | ТП 901-6-57 - КЖИ-ТТ       | Технические требования            |      |               |
| 11     |      |      |                            | <u>Сборочные единицы и детали</u> |      |               |
| 11     |      |      | ТП 901-6-57 - КЖИ-КП1, КП2 | Каркас пространственный КП2       | 20   |               |
| 11     |      |      | ТП 901-6-57 - КЖИ-КР1, КР2 | Каркас плоский КР2                | 24   |               |
| 11     |      |      | ТП 901-6-57 - КЖИ-С2, С3   | Сетка арматурная С2               | 4    |               |
| 11     |      |      | ТП 901-6-57 - КЖИ-С9, С10  | То же С10                         | 8    |               |
| 11     |      |      | ТП 901-6-57 - КЖИ-С11, С12 | То же С12                         | 4    |               |
| 22     |      |      | КЖ 8-3                     | Стержни одиночные поз. 1-16       |      | см. ведомость |
| 11     |      |      | ТП 901-6-57 - КЖИ-МН1, МН2 | Изделие закладное МН1             | 12   |               |
| 11     |      |      | То же                      | То же МН2                         | 1    |               |
| 11     |      |      | ТП 901-6-57 - КЖИ-МН3, МН4 | " МН4                             | 1    |               |
|        |      |      |                            | <u>МАТЕРИАЛ</u>                   |      |               |
|        |      |      |                            | Бетон                             | 45,8 | м³            |

Выборка стали на один элемент, кг

| Марка элемента      | Арматурные изделия            |        |            |        | Закладные изделия |       |          |     | Итого | Всего |      |      |        |
|---------------------|-------------------------------|--------|------------|--------|-------------------|-------|----------|-----|-------|-------|------|------|--------|
|                     | Арматурная сталь ГОСТ 5781-75 |        |            |        | Профильная сталь  |       |          |     |       |       |      |      |        |
|                     | Класс А-I                     |        | Класс А-II |        | 163x6             |       | САЛЬНИКИ |     |       |       |      |      |        |
|                     | Ф 6                           | Ф 8    | Итого      | Ф 10   | Ф 12              | Ф 14  | Итого    | 12  | 18    |       |      |      |        |
| Водосборный бассейн | 301,3                         | 1361,2 | 1662,5     | 1342,1 | 92,6              | 207,4 | 1642,1   | 2,2 | 41,2  | 0,9   | 18,0 | 62,3 | 3366,9 |

| Изм. Лист                                     |           |           | № докум.                                                                             |      |        | Подпись |  |  | Дата |  |  |
|-----------------------------------------------|-----------|-----------|--------------------------------------------------------------------------------------|------|--------|---------|--|--|------|--|--|
| ТП 901-6-57 - КЖ 8                            |           |           |                                                                                      |      |        |         |  |  |      |  |  |
| Градири открытого типа с капельным оросителем |           |           |                                                                                      |      |        |         |  |  |      |  |  |
| Провер.                                       | Северина  | Северина  | Лит.                                                                                 | Лист | Листов |         |  |  |      |  |  |
| Ст. инж.                                      | Климов    | Климов    | Р                                                                                    | 2    |        |         |  |  |      |  |  |
| Рук. бр.                                      | Сасонко   | Сасонко   | Градири площадью 80 м²                                                               |      |        |         |  |  |      |  |  |
| Гл. инж. пр.                                  | Марек     | Марек     | Маркировочные схемы элементов водосборного бассейна. Общие виды днища, стен и розеты |      |        |         |  |  |      |  |  |
| Гл. конст.                                    | Авраменко | Авраменко | ПРОМСТРОЙПРОЕКТ г. Москва                                                            |      |        |         |  |  |      |  |  |
| Нач. СКО-1                                    | Дрампов   | Дрампов   |                                                                                      |      |        |         |  |  |      |  |  |

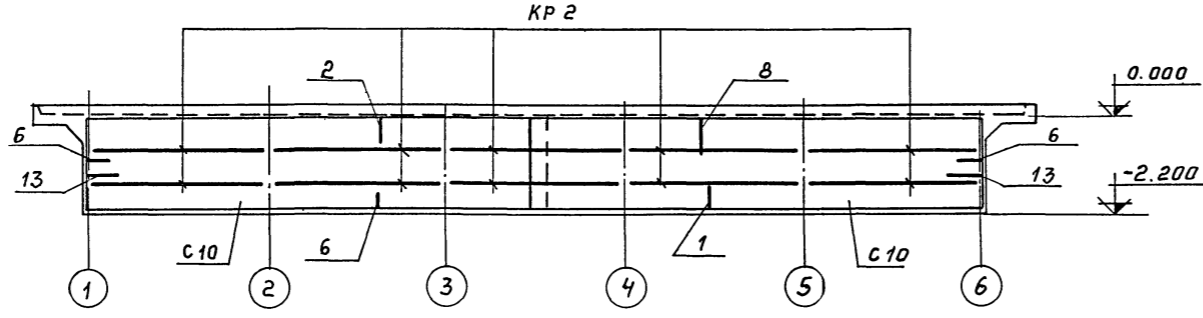




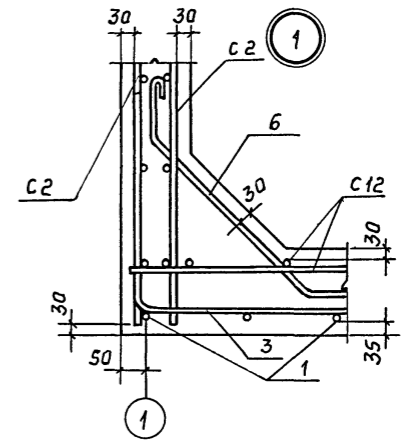
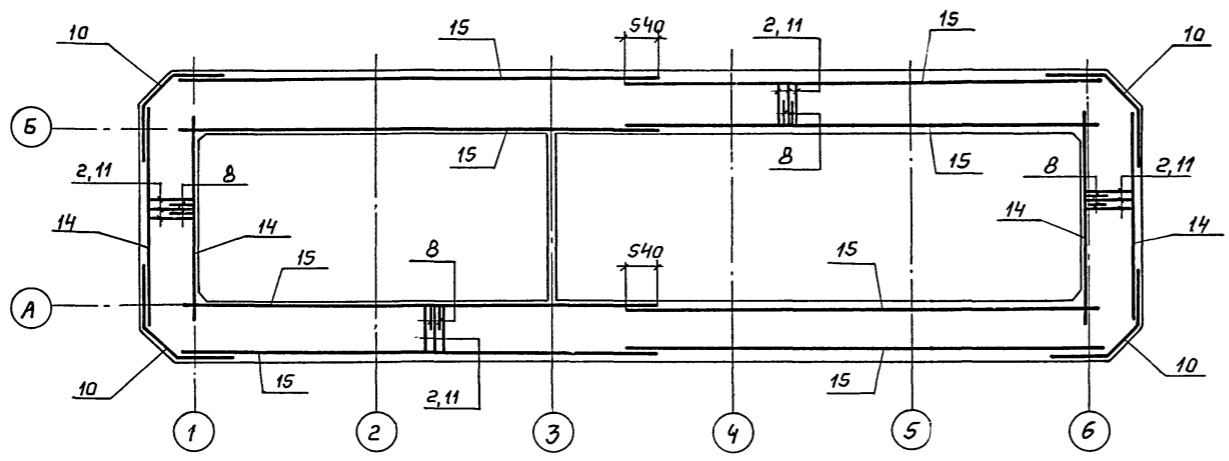
Альбом ДЭ

Типовой проект 901-6-57

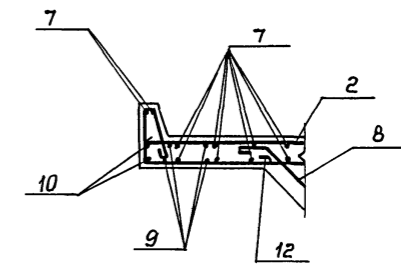
Армирование продольной стены



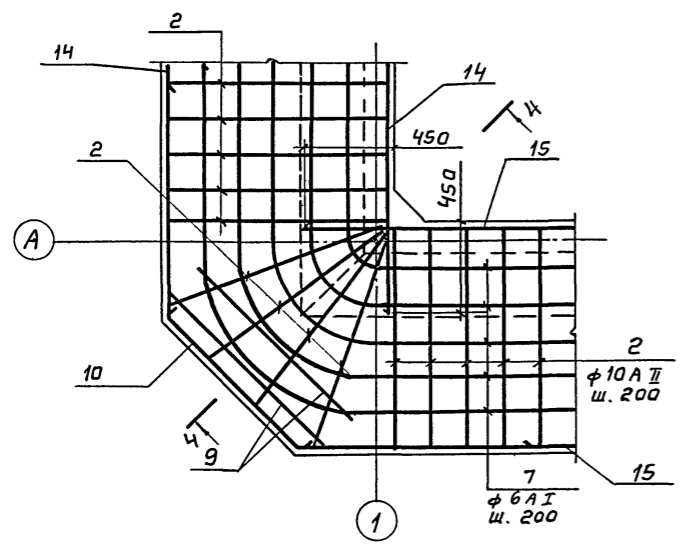
Армирование розеты



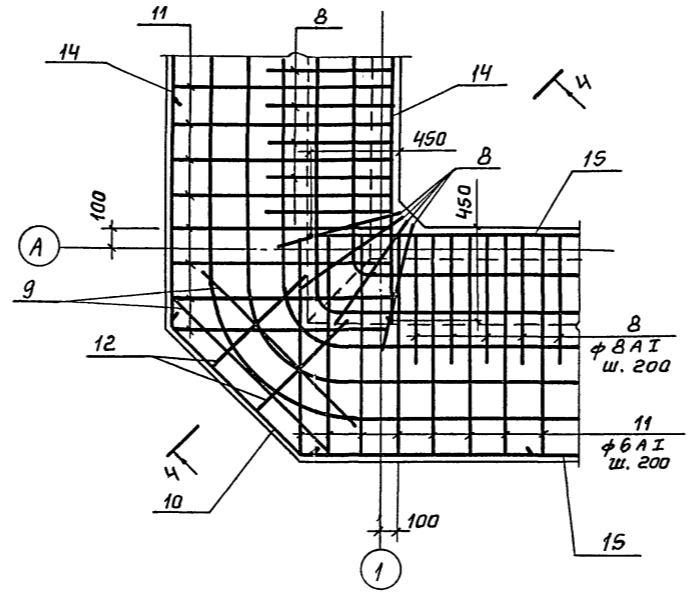
4-4



Раскладка верхней арматуры угла розеты



Раскладка нижней арматуры угла розеты



|      |               |       |      |                                                    |      |      |        |
|------|---------------|-------|------|----------------------------------------------------|------|------|--------|
|      |               |       |      | ТП 901-6-57 - КЖВ                                  |      |      |        |
|      |               |       |      | Градирня открытого типа с капельным оросителем     |      |      |        |
| Изм. | Лист № докум. | Подп. | Дата | Градирня площадью 80м <sup>2</sup>                 | Лит. | Лист | Листов |
|      |               |       |      |                                                    | Р    | 4    |        |
|      |               |       |      | Схемы армирования днища, стен и розеты (окончание) |      |      |        |
|      |               |       |      | ПРОМСТРОЙПРОЕКТ<br>Г. Москва                       |      |      |        |

Имя и подл. Подп. и дата