

ТИПОВОЙ ПРОЕКТ

416 - 7 - 143

ПРОИЗВОДСТВЕННО-
-СЛУЖЕБНЫЙ КОРПУС

ДЛЯ РЕМОНТНО-ПРОИЗВОДСТВЕННОЙ БАЗЫ ЭЛЕКТРОСЕТЕЙ ТИП III

/ВАРИАНТ В КИРПИЧЕ/

АЛЬБОМ II

АРХИТЕКТУРНО-СТРОИТЕЛЬНЫЕ РЕШЕНИЯ. КОНСТРУКЦИИ ЖЕЛЕЗОБЕТОННЫЕ.

ТИПОВОЙ ПРОЕКТ

416-Г-143

ПРОИЗВОДСТВЕННО- -СЛУЖЕБНЫЙ КОРПУС

ДЛЯ РЕМОНТНО-ПРОИЗВОДСТВЕННОЙ БАЗЫ ЭЛЕКТРОСЕТЕЙ ТИП III

/ВАРИАНТ В КИРПИЧЕ/

СОСТАВ ПРОЕКТА

АЛЬБОМ I - ТЕХНОЛОГИЧЕСКИЕ ЧЕРТЕЖИ.
ЭЛЕКТРООСВЕЩЕНИЕ И ЭЛЕКТРО-
ОБОРУДОВАНИЕ. АВТОМАТИЗАЦИЯ
САНИТАРНО-ТЕХНИЧЕСКИХ СИСТЕМ.
ЧЕРТЕЖИ ПО СВЯЗИ.
ЧЕРТЕЖИ НЕСТАНДАРТИЗИРОВО-
ВАННОГО ОБОРУДОВАНИЯ.

АЛЬБОМ II - АРХИТЕКТУРНО-СТРОИТЕЛЬНЫЕ
РЕШЕНИЯ, КОНСТРУКЦИИ
ЖЕЛЕЗОБЕТОННЫЕ.

АЛЬБОМ III - ВНУТРЕННИЙ ВОДОПРОВОД И КАНА-
ЛИЗАЦИЯ. ОТОПЛЕНИЕ И ВЕНТИЛЯЦИЯ.

АЛЬБОМ IV - СМЕТЫ.

АЛЬБОМ V - ЗАКАЗНЫЕ СПЕЦИФИКАЦИИ.

АЛЬБОМ VI - ВАРИАНТ ДВОЙНОГО ИСПОЛЬЗОВАНИЯ
ПОДВАЛЬНОГО ПОМЕЩЕНИЯ

РАЗРАБОТАН
ЮЖНЫМ ОТДЕЛЕНИЕМ
ИНСТИТУТА ЭНЕРГОСЕТЬПРОЕКТ
МИНЭНЕРГО СССР

ГЛАВНЫЙ ИНЖЕНЕР ОТДЕЛЕНИЯ
/ГЛАВНЫЙ ИНЖЕНЕР ПРОЕКТА

Небедров Г. А.
Леонов А. П.

АЛЬБОМ II

ТЕХНОРАБОЧИИ ПРОЕКТ
УТВЕРЖДЕН И ВВЕДЕН В ДЕЙСТВИЕ
МИНЭНЕРГО СССР С 1 I 1977 г.
РЕШЕНИЕМ № 160 12 VIII 1976 г.

Альбом II

Типовой проект

Марка и № листа	Наименование листа	Страницы
	Титульный лист.	1
	Содержание альбома.	2
	Пояснительная записка.	3
	Архитектурно-строительные решения.	
АР-1	Общие данные (начало).	4
АР-2	Общие данные (продолжение).	5
АР-3	Общие данные (продолжение).	6
АР-4	Общие данные (окончание).	7
АР-5	План на отн. -2,750. Разрезы.	8
АР-6	План на отн. 0,000.	9
АР-7	План на отн. 3,300. Расстановка технологического оборудования в бункере.	10
АР-8	План на отн. 6,600.	11
АР-9	Фрагменты планов.	12
АР-10	Разрезы 1-1; 2-2; 3-3.	13
АР-11	Узлы 1÷13. Сечения α-α, δ-δ.	14
АР-12	Фасады.	15
АР-13	Планы полов и кровли. Экспликация полов.	16
АР-14	Мосечная канава.	17
АР-15	Осмотровая канава. Планы. Разрезы.	18
АР-16	Осмотровая канава. Узлы.	19
АР-17	Венткамеры №1 и №2. Планы. Разрезы.	20
АР-18	Маркировочная схема балок покрытия и монорельса. Маркировочная схема пожарной лестницы.	21
АР-19	Вход в подвал. Маркировочная схема элементов навеса. План раскладки асбестоцементных листов.	22
АР-20	Металлоизделия МН1÷МН13, ЖР1.	23
АР-21	Металлоизделия ЛМ1, МР1, НС1, НС2, ДЛ1, С1, С2, МН14÷МН19, ОК1.	24

Марка и № листа	Наименование листа	Страницы
	Конструкции железобетонные.	
КЖ-1	Общие данные (начало).	25
КЖ-2	Общие данные (продолжение).	26
КЖ-3	Общие данные (окончание).	27
КЖ-4	План фундаментов.	28
КЖ-5	Развёртки фундаментов по осям А, ВГ, Д, 1.	29
КЖ-6	Развёртки фундаментов по осям Б, Е, 2, 2/3, 3, 5, 8.	30
КЖ-7	Развёртки фундаментов по осям 4, 6, 6/7, 7, по А-А, Б-Б, В-В, Г-Г, Д-Д.	31
КЖ-8	Сечения фундаментов 1-1 ÷ 9-9.	32
КЖ-9	Сечения фундаментов 10-10 ÷ 15-15.	33
КЖ-10	Сечения фундаментов 16-16 ÷ 21-21. Фрагмент плана 1.	34
КЖ-11	Аппаратная наслохозя́йства. Фундаменты под оборудование.	35
КЖ-12	Фундаменты под гидроподъёмник ФДМ1, ФДМ2, ФДМ3. План каналов. Сечения.	36
КЖ-13	Маркировочные схемы плит перекрытия.	37
КЖ-14	Маркировочные схемы плит покрытия.	38
КЖ-15	Монолитные участки УМ1÷УМ4.	39
КЖ-16	Монолитные участки УМ5÷УМ7. Опорные подушки ОП1÷ОП3.	40
КЖ-17	Маркировочная схема лестницы в осях 2 и 2/3.	41
КЖ-18	Маркировочная схема лестницы в осях 6/7 и 7.	42
КЖ-19	Металлоизделия РМ1÷РМ3, МО1, МО2, МН8÷МН12.	43
КЖ-20	Металлоизделия С1÷С9, МН1÷МН8, ЛМ2.	44

Инв. № подл. Листы и дата
783514-2

Т-П-416-7-143-АР				
Ремонтно-производственная база электросетей тип III (вариант в кирпиче)				
Изм. Лист	№ докум.	Подп.	Дата	
Гл. спец.	Семина	Б.И.		
Гл. инж.	Леонов	В.И.		
Чел. сект.	Ганянов	В.И.		
Рук. групп.	Пшеничная	В.И.		
Исполнит.	Рубанова	В.И.		
Производственно- служебный корпус			Лит.	Лист
			Р	
Содержание альбома			ЭНЕРГОСЕТЬПРОЕКТ Южное отделение г. Ростов-на-Дону.	

Общие данные

Альбом II

Типовой проект № Производственно-служебный корпус ремонтно-производственной базы электросетей тип III /вариант в кирпиче/, разработан по плану типовых работ Госстроя СССР на 1976 год.

Проект разработан для строительства в районах со следующими природными условиями:

- а) расчетные зимние температуры наружного воздуха -20°; -30°; -40°;
- б) нормативная снеговая нагрузка 70, 100, 150 кг/м²;
- в) скоростной напор ветра 45 кгс/м²;
- г) рельеф местности спокойный;
- д) грунты основания - сухие, однородные, непро-садочные, средней плотности, со следующими физико-механическими характеристиками:
 объёмный вес $\gamma^0 = 1,8 \text{ тс/м}^3$;
 угол внутреннего трения $\varphi^0 = 28^\circ$;
 параметр линейности $C^0 = 0,02 \text{ кгс/см}^2$;
 модуль деформации $E = 150 \text{ кгс/см}^2$;
- е) грунтовые воды отсутствуют;
- ж) сейсмичность не более 6 баллов.

Объемно-планировочные решения.

Сблокированное здание производственного и служебно-бытового корпуса разработано в соответствии с требованиями СНиП II-М.2-72; II-М.3-68; II-93-74; II-6-74.

Производственная часть здания - одноэтажная, размером в плане 12x42 м с отметкой низа несущих конструкций 4,8 м.

Служебно-бытовая - трехэтажная, размером в плане 12x42 м с высотой этажа 3,3 м, с подвалом в осях Б, Е и 5/6, 8 (помещение Б-1-150-75/106).

Состав и площади производственных и служебных помещений определены в соответствии с технологическими требованиями и действующими нормами.

Состав бытовых помещений - в зависимости от численности персонала и его разделения по группам производственных процессов.

Хранение одежды в гардеробных предусмотрено закрытым способом в одинарных и двойных шкафах.

Бытовые устройства приняты с учетом одновременного пребывания на этаже 40% групп II д и II е.

Конструктивные решения

Здание служебно-производственного корпуса запроектировано с несущими стенами из обыкновенного глиняного кирпича пластического прессования марки 75 на растворе марки 25.

По оси В устраивается деформационный шов.

Фундаменты - ленточные из сборных бетонных блоков по серии 1.116-1 вып. 1 и фундаментных плит по серии 1.112-1 вып. 1

Перегородки - кирпичные и гипсовые.

Покрытие из сборных железобетонных плит по серии 1.465-7, вып. 1, 3; 1.465-7, вып. 3 и 1.141-1, вып. 27, 33.

Перекрытие - сборные железобетонные плиты по серии 1.141-1, вып. 27, 33; ИИ-24-2/70 и ИИ-24-5/70.

Лестницы - сборные железобетонные по серии 1.250-1 вып. 1.

Кровля - рулонная плоская с наружным утеплением.

Утеплитель - пенобетон с $\gamma_0 = 500 \text{ кгс/м}^3$.

Проект разработан для производства строительных работ в летнее время.

Указания по применению проекта

При привязке проекта:

- а) дать указание о положении здания на генплане;
- б) на чертежах проставить абсолютное значение отметки 0,000;
- в) назначить толщину стен в зависимости от расчетной температуры наружного воздуха;
- г) исключить из состава проекта данные, не относящиеся к принятой расчетной температуре наружного воздуха и весу снегового покрова;
- д) откорректировать фундаменты в соответствии с конкретными условиями района привязки;
- е) откорректировать сводные таблицы сборных железобетонных конструкций;
- ж) проставить номера колеров в соответствии с рекомендациями СНиП 181-70 "Указания по проектированию цветовой отделки интерьеров производственных зданий промышленных предприятий".

Типовой проект

Изд. в 1976 г. Листы 1 и 2 в 1 листе 1:1

				ТП-416-7-143-АР		
Изм.	Лист	№ докум.	Подпись	Дата	Ремонтно-производственная база электросетей тип III (вариант в кирпиче)	
Листец	Семина				Производственно-служебный корпус.	Лист Лист Листов
Лист пр.	Леонав				Р	
Нач. сект.	Семанов				ЭНЕРГОСЕТЬПРОЕКТ Южное отделение в. Ростов-на-Дону.	
Рук. в.р.	Листянина	Лист			Пояснительная записка.	
Исполн.	Петрова	Лист				

Ведомость чертежей основного комплекта АР

Альбом I

Лист	Наименование	Примечание
1	Общие данные (начало).	
2	Общие данные (продолжение).	
3	Общие данные (продолжение).	
4	Общие данные (окончание).	
5	План на отм. -2,750. Разрезы.	
6	План на отм. 0.000.	
7	План на отм. 3.300. Расстановка технологического оборудования в учете.	
8	План на отм. 6.600.	
9	Фрагменты планов.	
10	Разрезы 1-1; 2-2; 3-3.	
11	Узлы 1-13. Сечения а-а; б-б.	
12	Фасады.	
13	Планы полов и кровли. Экспликация полов.	
14	Маячная канава.	
15	Осмотровая канава. Планы. Разрезы.	
16	Осмотровая канава. Узлы.	
17	Венткамеры №1 и №2. Планы. Разрезы.	
18	Маркировочная стена балок покрытия и покорбелеса. Маркировочная стена пожарной лестницы.	
19	Вход в подвал. Маркировочная стена элементов навеса. План раскладки асбестоцемента листов.	
20	Металлоизделия МН1-МН13, ЖР1.	
21	Металлоизделия ЛМ1, МР1, КС1, КС2, ОЛ1, ОЛ2, СЛ1, СЛ2, МН14-МН19.	

Типовой проект

Ведомость основных комплектов

Обозначение	Наименование	Примечание
ГТ	Генплан и транспорт	
ТХ	Технологическая часть	
АР	Архитектурно-строительные решения	
КЖ	Конструкции железобетонные	
ВК	Внутренний водопровод и канализация	
ОВ	Отопление и вентиляция	
ЭЛ	Электротехническая часть	
СУ	Слэботочные устройства	
ТХН	Нестандартизированное оборудование.	

Шифр проекта
10-8311-1-1

Типовой проект разработан в соответствии с действующими нормами и правилами и предусматривает мероприятия, обеспечивающие взрывопожарную и пожарную безопасность при эксплуатации здания.
Гл. инж. проекта *А. П. Леонов*

Ведомость примененных и ссылочных документов

Обозначение	Наименование	Примечание
ГОСТ 6629-74	Двери деревянные для жилых и общественных зданий	
ГОСТ 14624-69	Двери деревянные для зданий промышленных предприятий	
ГОСТ 11214-65	Окна и балконные двери деревянные для жилых и общественных зданий.	
ГОСТ 12506-67	Окна деревянные для зданий, промышленных предприятий.	
ГОСТ 16233-70*	Листы асбестоцементные волнистые унифицированного профиля и детали к ним.	
ГОСТ 6428-74	Плиты гипсовые для перегородок.	
Серия 1.135-1, Альбом I	Двери деревянные входные и служебные для жилых и общественных зданий.	
Серия 2.435-6, вып. 5	Противопожарные двери и ворота промышленных зданий.	
Серия 4.904-62	Двери и люки для вентиляционных камер.	
Серия 1.435-3, вып. 17	Ворота промышленных зданий распашные размером 3,6 x 3,6 м.	
Серия КЭ-01-58, вып. 2	Сборные железобетонные облицовочные балки и перемычки для промышленных зданий.	
Серия 1.139-1, вып. 1	Перемычки железобетонные сборные для жилых и общественных зданий.	
Серия КС-01-04, вып. 2	Унифицированные сборные железобетонные каналы	Материалы для проектирования
Серия 1.155-1, вып. 1	Ступени для жилых и общественных зданий.	
Серия 4.904-16, вып. 4	Узлы воздухозабора.	
Серия 2.430-3, вып. 2	Типовые архитектурно-строительные детали промышленных зданий с кирпичными стенами. Детали парапетов, карнизов и стоек в местах перехода высот.	
Серия 2.230-1, вып. 5	Детали стен и перегородок общественных зданий. Перегородки из мелкоштучных материалов, гипсобетонные и стальные.	

Общие указания.

- За отм. 0.000 принят уровень чистого пола 1-го этажа, соответствующий абсолютной отметке по генплану
- Координаты здания даны на чертеже генплана.
- Наружные и внутренние стены выполняются из обыкновенного глиняного кирпича пластического прессования М75 на растворе М25.
- Перегородки кирпичные и гипсовые.
- Во время кладки стен и перегородок предусматривать установку антисептированных деревянных пробок для крепления дверных и оконных проемов.
- Производства в помещениях участка ремонта защитных средств и электрооборудования, кузнечно-сварочного участка, электротельной и суши рабочей одежды относятся по взрывной, взрывопожарной и пожарной опасности к категории „Г“; в помещениях рестроуэха, аппаратной маслохозяйства, стоянки аварийных автомобилей, отделения тех. обслуживания и ремонта автомобилей, химической лаборатории-категории „В“.
Производства в остальных помещениях относятся к категории „Д“.
- Наружная отделка-расшивка швов.
- Металлические конструкции выполнить из стали класса С38/23 марки ВстЗсп5 и ВстЗкл2 с гарантией свариваемости по ГОСТ 380-71.*
- Монтаж конструкций производить на болтах нормальной точности по ГОСТ 7798-70* и монтажной сварке.
- Сварку производить электродами типа Э42 по ГОСТ 9467-60 высота сварных швов h_{шв}-6мм, кроме оговоренных.
- Все металлические изделия окрасить за 2 раза краской БТ-177 по предварительной оштукатурке лаком БТ-577.
- Все деревянные изделия окрасить масляной краской за 2 раза.
- Вокруг здания устраивается асфальтовая отмостка шириной 1м.

ТП-416-7-143-АР					
Изм.	Лист	№ докум.	Подп.	Дата	Ремонтно-производственная база электросетей тип III (вариант в кирпиче)
1	1	Семиня	Сев		Производственно-служебный корпус
1	1	Леонов	Сев		
Исполн.	Ганаронов	Сев			Лит.
Рис. гр.	Щенчикова	Сев			Лист
Инженер	Петрова	Сев			Листов
Общие данные (начало)					21
					ЭНЕРГОСЕТЬПРОЕКТ Южное отделение г. Ростов-на-Дону

Таблица толщин утеплителя Таблица толщин стен

Расчетная температура град. С	Толщина утеплителя δ мм		Расчетная температура град. С	Размер "а" мм	Размер "б" мм
	в осях А-В	в осях Б-Б			
-20	80	80	-20	380	380
-30	100	120	-30	510	380
-40	120	160	-40	640	510

Основные строительные показатели здания

Наименование	Количество			
	-20°С	-30°С	-40°С	
Площадь застройки, м ²	1058	1078	1090	
Строительный объем, м ³	8625	8878	9030	
в том числе, подвала, м ³	575	588	600	
Полезная (общая) площадь, м ²	1906	1906	1906	
в том числе	рабочая	1026	1026	1026
	подсобная	165	165	165
	складская	131	131	131
	вспомогательных помещений	546	546	546

Условные обозначения

Марка номера узла



Номер узла

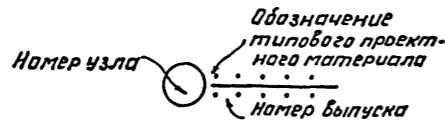
Ссылка на узел



Номер узла

Номер листа, где узел изображен

Ссылка на деталь типового проектного материала



Номер узла

Обозначение типового проектного материала

Номер выпуска

Марка проемов, дверей и типов полов



Стена кирпичная армированная

Номер типа по проекту

Ведомость проемов ворот и дверей

Упл по проекту	Проемы	Размер в кладке $\delta \times h$, мм	Количество мест			Элементы заполнения проема		
			Подвал	Этажи		Марка	Обозначение	кол.
				I	II			
1	3600 x 3600	-	4	-	-		1.435-3, вып.1,7	
2	1550 x 2400	-	2(3)	-	-	Д 52П	ГОСТ 14624-69	
3	1550 x 2400	-	4(6)	-	-	Д 59П	То же	
4	1520 x 2380	-	2	-	-	Д 32П	- " -	
5	1060 x 2400	-	2(3)	-	-	Д 53П	- " -	
6	1490 x 2415	-	3	-	-	Д 3	2.435-5, вып.1	
7	1320 x 2070	-	2	2	2	Д 22	ГОСТ 6629-74	
8	1220 x 2370	-	3	1	4	Д 12П	То же	
9	1220 x 2370	-	1	2	-	Д 3П	- " -	
10	1020 x 2070	-	8	8	12	Д 7П	- " -	
11	920 x 2070	-	9	6	1	Д 8ПП	- " -	
12	920 x 2070	-	4	4	-	Д 8ПВ	- " -	
13	920 x 2070	-	2	2	1	Д 8Л	- " -	
14	720 x 2070	-	2	-	-	Д 10ЛВ	- " -	
15	720 x 2070	-	3	3	2	Д 10Л	- " -	
16	720 x 2070	-	1	5	-	Д 10П	- " -	
17	1060 x 2100	-	1	-	-	Д 56А	ГОСТ 14624-69	
18	920 x 2070	-	9	-	-	Д 8П	ГОСТ 6629-74	
19	505 x 1250	-	-	6	-	Д 1.25 x 0.5	4.904-82	
20	505 x 1250	-	-	4	-	Д 41.25 x 0.5	То же	
21	920 x 1620	-	-	-	1	Д 18	1.135-1, альбом 2	

Условные сокращения

л. с. по соображению
 см. смотрите
 жел. бет. железобетон.

Техническая спецификация стали

Марка металла	Наименование группы профилей	Профиль	Масса металла по элементам			Общая масса кг
			Подвеск. лчти	Стойки	Прогоны балки	
Сталь класса С 38/43 марки ВСт 3П15 ГОСТ 380-71* с гарантией свариваемости	Балки двутавровые ГОСТ 8239-72	I 30			876.0	876.0
	Балки двутавровые ГОСТ 19425-74	I 24М	477.5			477.5
	Сталь угловая равнобокая ГОСТ 8509-72	L 90x8	8.8			8.8
	Сталь универсальная ГОСТ 82-70	$\delta = 20$ $\delta = 8$	18.8 19.7		104.1	122.9 19.7
Сталь класса С 38/43, марки ВСт 3П12 ГОСТ 380-71* с гарантией свариваемости	Балки двутавровые по ГОСТ 8239-72	I 12			42.4	42.4
	Швеллеры ГОСТ 8240-72	C 8 C 12		76.8	104.0	76.8 104.0
	Сталь угловая равнобокая по ГОСТ 8509-72	L 63 x 5				23.4
	Сталь угловая неравнобокая ГОСТ 8510-72	L 75 x 50 x 5			10.2	10.2
	Сталь полосовая ГОСТ 103-51*	$\delta = 6$ $\delta = 10$			7.6	1.4 7.6

Цифры в скобках даны для температуры -40°С

Титульный лист и дата 16.05.14-5

ТП-416-7-143-АР					
Ремонтно-производственная база электросетей тип 10 (вариант в кирпиче)					
Узм. лист	И даным.	подп.	Дата	Лит.	Лист
Инж. Петр. Леонов	Леонов	Леонов		Р	2
Инж. Петр. Гамарнов	Гамарнов	Гамарнов		Производственно-служебный карлик	
Инж. Петр. Пшеничников	Пшеничников	Пшеничников		Общие данные (продолжение)	
Инж. Петр. Петрова	Петрова	Петрова		ЭНЕРГОСЕТЬПРОЕКТ ИЖНО отделение в Ростов-на-Дону	

Свободная спецификация к чертежам архитектурно-строительных решений

Альбом II
Типовой проект

Марка	Обозначение	Наименование	Кол.	Примечание
		<u>Изделия деревянные</u>		
		Дверные блоки		См. ведомость на листе АР-2
Л9	Серия 1.135-1, альбом 2	Крышка люка Л9		
НС9-174	ГОСТ 12506-67	Оконный блок	5	
НС10-174	То же	То же	5	
НС7-124	"	"	2	
НС8-124	"	"	2	
НС3-94	"	"	1	
ОС18-21В	ГОСТ 11214-65*	"	63	
ОС18-12В	То же	"	5	
ОС18-03В	"	"	2	
		<u>Изделия асбестоцементные</u>		См. АР-19
		<u>Изделия бетонные и железобетонные</u>		См. КЭ-2, 3
		<u>Изделия металлические</u>		
	1.431-10, вып.1	Эл-ты щит. перегородок		См. АР-9
ЛМ1	АР-21	Лестница пожарная	1	
ОГ1	То же	Ограждение	1/2 шт.	
СБН	4.904-16, вып.4	Жалюзийная сборка	2	
МР1	АР-21	Решетка	2	
Д1,25x0,5	4.904-62	Двери Д1,25x0,5	4	
ДУ1,25x0,5	То же	То же ДУ1,25x0,5	6	
С1	АР-21	Сетка	8	
жр1	АР-20	Жалюзийная решетка	1	
ОК1	АР-21	Ограждение кровли	35 шт.	
ММ4	2.230-1, вып.5	Соединительное изделие	200	
ММН	То же	То же	200	
ММ13	"	"	130	
	"	"		ФБАИ 740 шт.
МС1	АР-21	"	3	
МС2	То же	"	12	
С2	"	Сетка	96	
		<u>Закладные изделия</u>		
МН1	АР-20	Закладное изделие	2	
МН2	То же	То же	4	
МН3	"	"	1	
МН4	"	"	2	
МН5	"	"	2	
МН6	"	"	2	
МН7	"	"	1	
МН8	"	"	10	
МН9	"	"	6	
МН10	"	"	30	

Исх. и дата
16.05.74-6

Продолжение

МНН	АР-20	Закладное изделие	18
МН12	То же	То же	1
МН13	"	"	20 шт.
МН14	АР-21	"	2
МН15	То же	"	2
МН16	"	"	3
МН17	"	"	5
МН18	"	"	5
МН19	"	"	3

Ведомость перемычек

Марка по проекту	Схема сечения	Количество мест			Элементы перемычки		Кол.
		Подвал	I этаж	II этаж	Марка	Обозначение	
<u>Для температур t°=20°С</u>							
ПР1		-	14	16	28	БЧ 27 Б 24	Серия 1.139-1, вып.1 1 1
ПР2		-	2	2	2	Б 24	То же 3
ПР3		-	5	1	1	БЧ 19 Б 18	" 2 1
ПР4		-	2	3	1	Б 13	" 3
ПР5		-	2	-	-	Б 18	" 3
ПРН		-	3	-	-	Б П7-1	КЭ-01-58, вып.2 1
ПР12		-	3	-	-	Б П3-16	То же 1

Для температур t°=30°С

ПР1		-	14	16	28	БЧ 27 Б 24	Серия 1.139-1, вып.1 1 2
ПР2		-	2	2	2	Б 24	То же 4
ПР3		-	5	1	1	БЧ 19 Б 18	" 2 2
ПР4		-	2	3	1	Б 13	" 4
ПР5		-	2	-	-	Б 18	" 3
ПР11		-	3	-	-	Б П7-1	КЭ-01-58, вып.2 1
ПР12		-	3	-	-	Б П3-16	То же 1

Продолжение

Для температур t°=40°С

ПР1		-	14	16	28	БЧ 27 Б 24	Серия 1.139-1, вып.1 1 3
ПР2		-	2	2	2	Б 24	То же 5
ПР3		-	5	1	1	БЧ 19 Б 18	" 2 3
ПР4		-	2	3	1	Б 13	" 5
ПР5		-	2	-	-	Б 18	" 4
ПРН		-	3	-	-	Б П8-1	КЭ-01-58, в.2 1
ПР12		-	3	-	-	Б П4-16	То же 1
<u>Для температур t°=20°С, t°=30°С, t°=40°С</u>							
ПР6		-	3(6)	-	1	Б 18	Серия 1.139-1, вып.1 2
ПР7		-	1	-	-	БЧ 15 Б 13	То же 2 1
ПР8		-	13	4	6	БЧ 19	" 3
ПР9		-	9	19	11	Б 13	" 1
ПР10		-	-	6	-	БЧ 15	" 3

Цифры в скобках относятся к t°ре - 40°С
* внутренняя грань стены

ТП-415-7-143-АР

Изм./лист	№ докум.	Подп.	Дата	Ремонтно-производственная база электросетей тип II (вариант в кирпиче)		
Лит. спец.	Лит. инж. пр.	Лит. экск.	Лит. проект.	Лит.	Лист	Листов
Сенина	Леонов	Потанов	Сеняк	Р	3	
Производственно-служебный корпус				Общие данные (продолжение)		
Лит. экск.	Лит. проект.	Лит. экск.	Лит. проект.	ЭНЕРГОСЕТЬПРОЕКТ Южное отделение г. Ростов-на-Дону		

Ведомость отделки помещений

Ведомость отделки помещений

Ведомость гардеробного оборудования

альбом II

Наименование помещения	Потолок		Стены и перегородки		Отделка низа стен и перегородок (панель)	
	Штукатурка или затирка	Окраска	Штукатурка	Окраска	Облицовка или окраска	Высота м
Ремстройцех	Затирка швов панелей	Известковая	Затирка швов	Известковая	—	—
БЦР РС	То же	То же	То же	То же	—	—
БЦР ВЛ	"	"	"	"	—	—
Участок ремонта защитных средств электрооборудования	"	"	"	"	—	—
Тамбуры	"	Водозмучивающая	Цементно-песчаным раствором	Водозмучивающая	—	—
Вестибюль	"	То же	То же	То же	—	—
Лестничные клетки	"	"	"	"	—	—
Буфет	"	"	"	"	—	—
Санузлы	Штукатурка цементным раствором	"	Цементным раствором	"	Керамическая плитка	на высоту стержня унитаза
Кладовая грязной одежды мужской гардеробной рабочей одежды	Затирка швов панелей	Водозмучивающая	То же	Водозмучивающая	То же	на всю высоту
Комната обезвреживания рабочей одежды	Затирка швов панелей	Силикатная	Цементно-песчаным раствором	—	—	То же
Гардеробы	То же	Водозмучивающая	То же	Водозмучивающая	—	—
Преддушевые и душевые	Штукатурка цементным раствором	Влагостойкая ВЯ-27	"	Влагостойкая ВЯ-27	Керамическая плитка	на всю высоту
Мужской гардероб уличной и домашней одежды	Затирка швов панелей	Водозмучивающая	"	Водозмучивающая	—	—
Кладовые БЦР	То же	Известковая	Затирка швов	Известковая	—	—
Кладовая участка ремонта защитных средств и электрооборудов.	"	То же	То же	То же	—	—
БЦР "С	"	"	"	"	—	—
Коридоры	Штукатурка цементным раствором	Водозмучивающая	Цементно-песчаным раствором	Водозмучивающая	—	—
Аппаратная мужского хозяйства	Затирка швов панелей	Известковая	Затирка швов	Известковая	—	—
Кузнечно-сварочный участок	То же	То же	То же	То же	—	—
Склад	"	"	"	"	—	—
Участок мойки автомобилей	"	Влагостойкая ВЯ-27	"	Влагостойкая ВЯ-27	Керамическая плитка	2,4
Стойка аварийных автомобилей	"	Известковая	"	Известковая	—	—
Отделение технического обслуживания и ремонта автомобилей	"	То же	"	То же	—	—
Слесарно-механический участок	"	"	"	"	—	—
Раздаточная, посудная, кладовая буфета	"	Водозмучивающая	Цементно-песчаным раствором	Водозмучивающая	Керамическая плитка	на высоту стержня унитаза

Типовой проект

Ил. № 1000
Лист № 1

Наименование помещения	Потолок		Стены и перегородки		Отделка низа стен	
	Штукатурка или затирка	Окраска	Штукатурка	Окраска	Облицовка или окраска	Высота м
Мастера БЦР	Затирка швов панелей	Известковая	Цементно-песчаным раствором	Клеевая	Масляная	0,3
Техархив	То же	То же	То же	То же	То же	То же
Химическая лаборатория	"	"	"	"	Керамическая плитка	1,8
Красный уголок	"	"	"	"	Масляная	0,3
Комната общественных организаций	"	"	"	"	То же	То же
Служба РЭАНТ	"	"	"	"	"	"
Мастерская РЭАНТ	"	"	"	"	"	"
Служба ВЛ	"	"	"	"	"	"
Служба РС	"	"	"	"	"	"
Венткамеры	"	Известковая	Затирка швов	Известковая	"	"
Комната сушки	"	Влагостойкая ВЯ-27	Цементным раствором	—	Керамическая плитка	на всю высоту
Энергосбыт	"	Известковая	Цементно-песчаным раствором	Клеевая	Масляная	0,3
ЯТС	"	"	"	"	То же	То же
Аппаратная связи и телемеханики	"	"	"	"	"	—
Диспетчерский пункт	"	"	"	"	"	—
Служба связи	"	"	"	"	"	—
Диспетчерская служба	"	"	"	"	"	—
Служба подстанции	"	"	"	"	"	—
Мастерская по ремонту счетчиков	"	"	"	"	"	"
ОВБ	"	"	"	"	"	—
Кладовая связи	"	Известковая	Затирка швов	Известковая	"	"
Отдел кадров	"	Клеевая	Цементно-песчаным раствором	Клеевая	"	"
Технический отдел	"	"	"	"	"	"
Касса	"	"	"	"	"	"
Бухгалтерия и плановый отдел	"	"	"	"	"	"
Главный инженер	"	"	"	"	"	"
Секретарь	"	"	"	"	"	"
Директор	"	"	"	"	"	"

Группа произв. процес. соб.	Количество обслуживаемых		Крючки на вешалках	Шкафы гардеробные	
	Списочный состав	Многоименная		Однимежные 500x330 мм	Двухимежные 500x400 мм
Для мужчин					
I в	49	49	—	—	49
II в	1	1	—	—	1
II в	2	2	—	2	2
II в	1	1	—	1	1
II в	26	26	—	26	26
III в	10	7	—	10	10
ИТР	22	22	—	—	—
Итого	111	99	—	39	89
Для женщин					
I в	6	6	—	—	6
II в	2	2	—	—	2
ИТР	17	17	—	—	—
Итого	25	25	—	—	8
Всего	136	124	—	39	97

Материалов принять в соответствии с рекомендациями СН-181-70.

ТП-415-7-143-AP

Ремонтно-производственная база электросетей тип III (вариант 6 кирпиче)

Изм. Лист - № док. подп. Дата

Ил. спец. Сенина

Гл. инж. Леонов

Нач. сект. Гаманов

Руч. гр. Инженер Пшеничкова Петрова

Производственно-служебный корпус

Общие данные (акончание)

ЭНЕРГОСЕТЬПРОЕКТ
Ил.ное отделение
в. Ростов-на-Дону

Лит. Лист Листов
Р 4

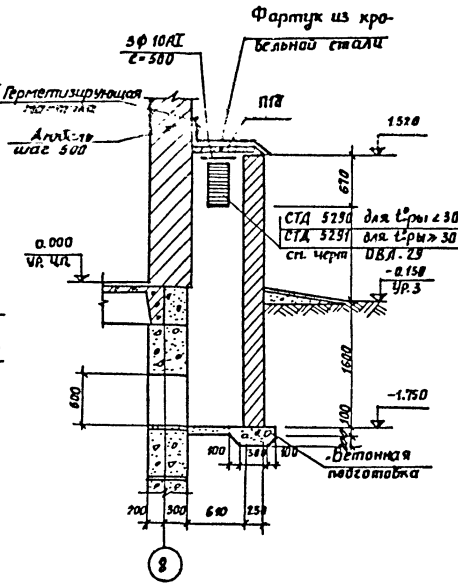
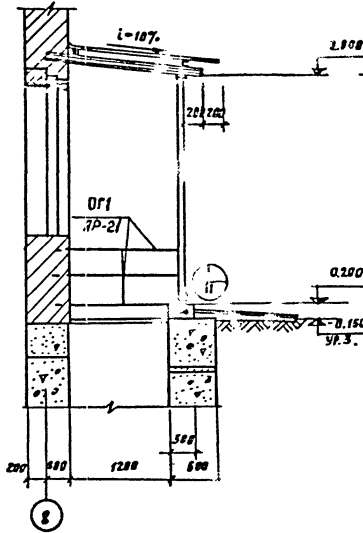
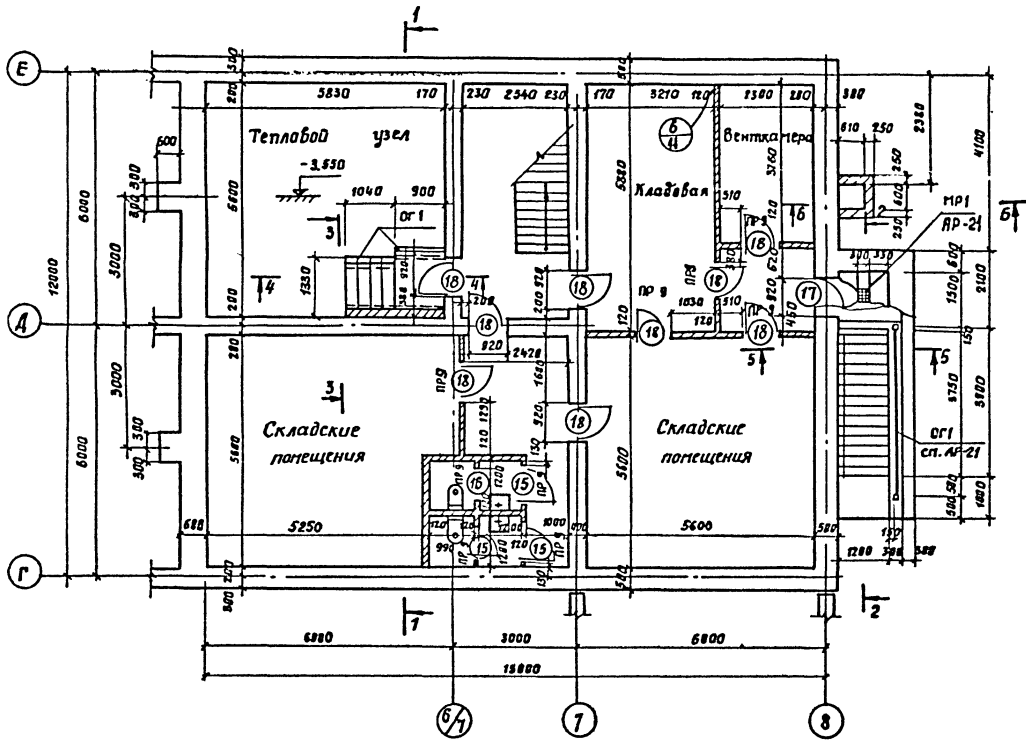
Альбом II

Типовой проект

План на отм. -2.150

5-5

6-6

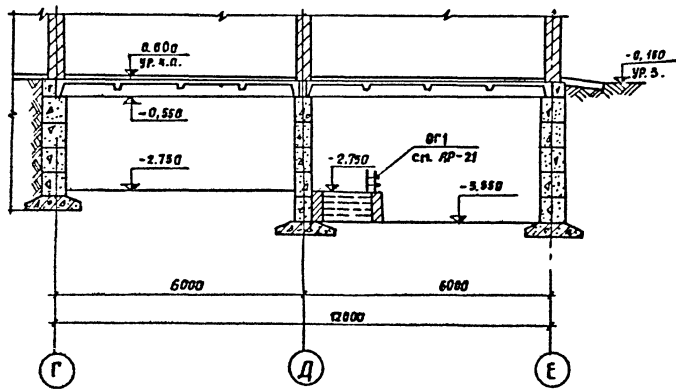


Спецификация проемов дверей.

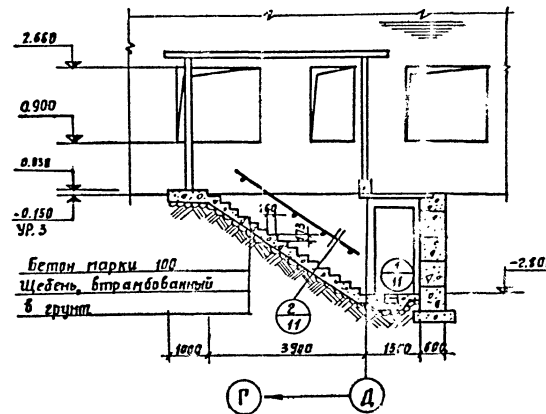
№ проема по проекту	Кол. мест
15	3
16	1
17	1
18	9

Полная спецификация проемов дверей с расшифровкой состава заполнения проемов помещается на листе „Общие данные“ АР-2.

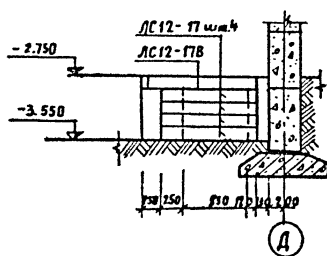
Разрез 1-1



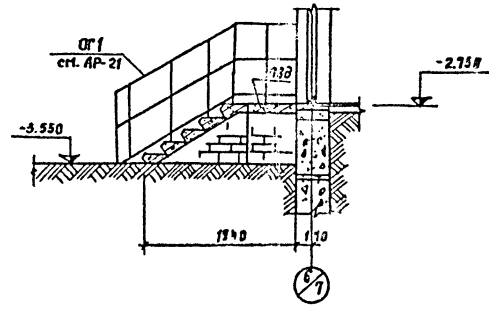
2-2



3-3



4-4



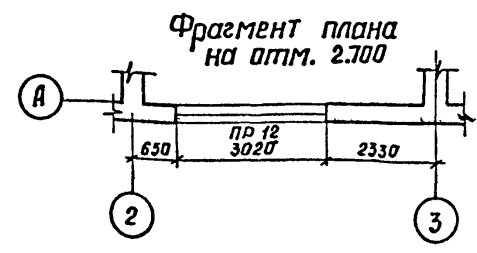
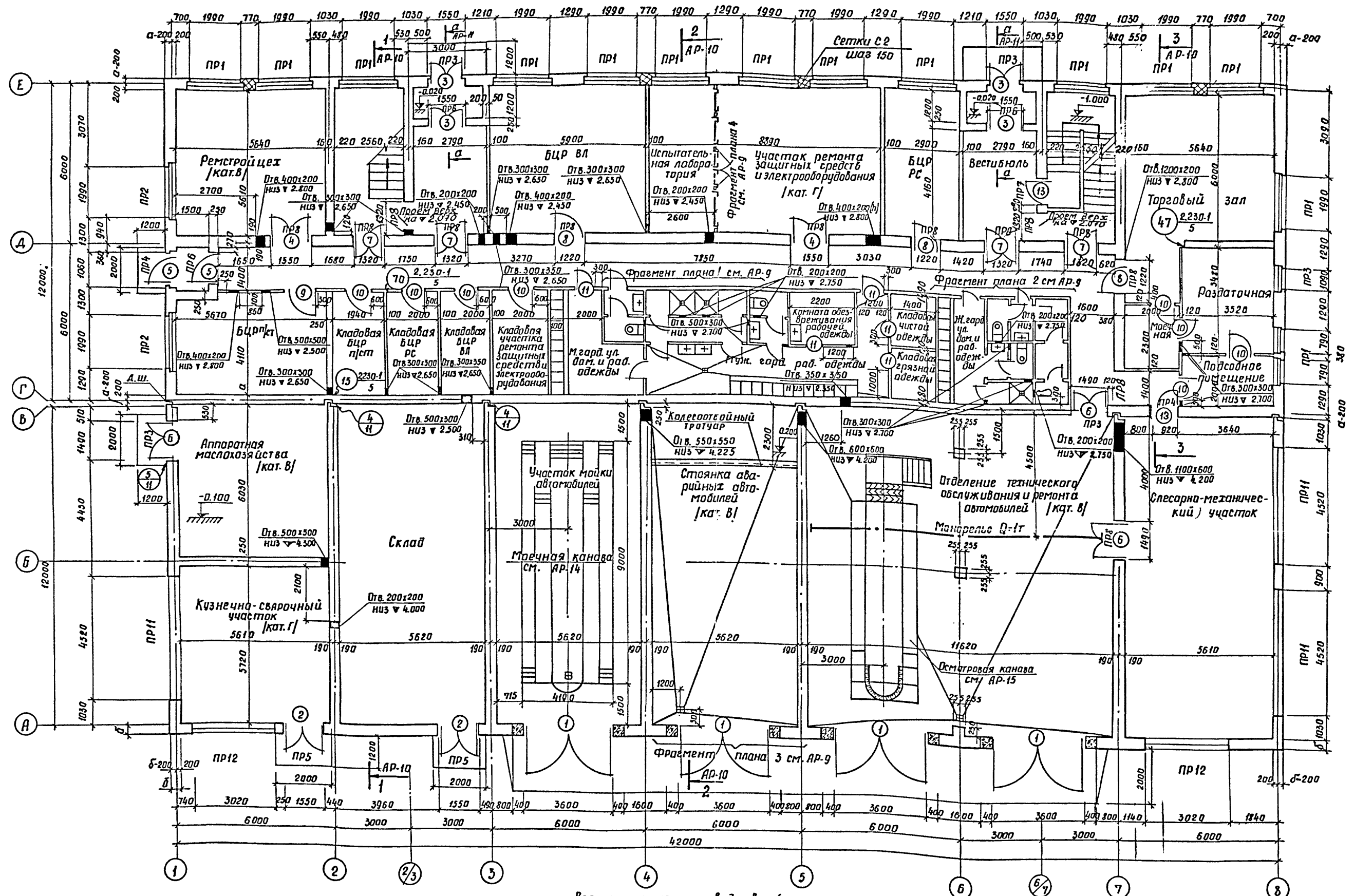
1. Наружные стены подвала даны для температуры - 30°C.
2. Входные двери в местах примыкания к дверным коробкам должны быть тщательно уплотнены резиновыми прокладками
3. Лестничные ступени ЛС12-П1, ЛС12-П1В, плиты П1Д, П3Д были в спецификацию на листе „Общие данные“ к ж л.2.

Согласовано
 Рук. группы ЭП
 Рук. группы АВ
 Рук. группы ВК
 Рук. группы ГД
 Рук. группы ИЖ
 Рук. группы ЛД
 Рук. группы МД
 Рук. группы НД
 Рук. группы ОД
 Рук. группы ПД
 Рук. группы РД
 Рук. группы СД
 Рук. группы ТД
 Рук. группы УД
 Рук. группы ФД
 Рук. группы ХД
 Рук. группы ЦД
 Рук. группы ЧД
 Рук. группы ШД
 Рук. группы ЩД
 Рук. группы ЪД
 Рук. группы ЫД
 Рук. группы ЭД
 Рук. группы ЮД
 Рук. группы ЯД

ТП-416-Т-143-АР			
Изд. лист	№ докум.	Подп.	Дата
Гл. спец.	Семина	Л.С.	1958
Гл. инж.пр.	Леонав	Л.С.	1958
Нач. еркт.	Гаманов	Л.С.	1958
Рук. гр.	Пшеничников	Л.С.	1958
ст. инж.	Попов	Л.С.	1958
Ремонтно-производственная база электросетей тип III (вариант в кирпиче)			Лит
Производственно-служебный корпус			Лист
План на отм. -2.150			Лист
Разрезы			Лист
ЭНЕРГОСЕТЬПРОЕКТ			Лист
Южная отделение			Лист
г. Ростов-на-Дону			Лист

Альбом II

Типовой проект

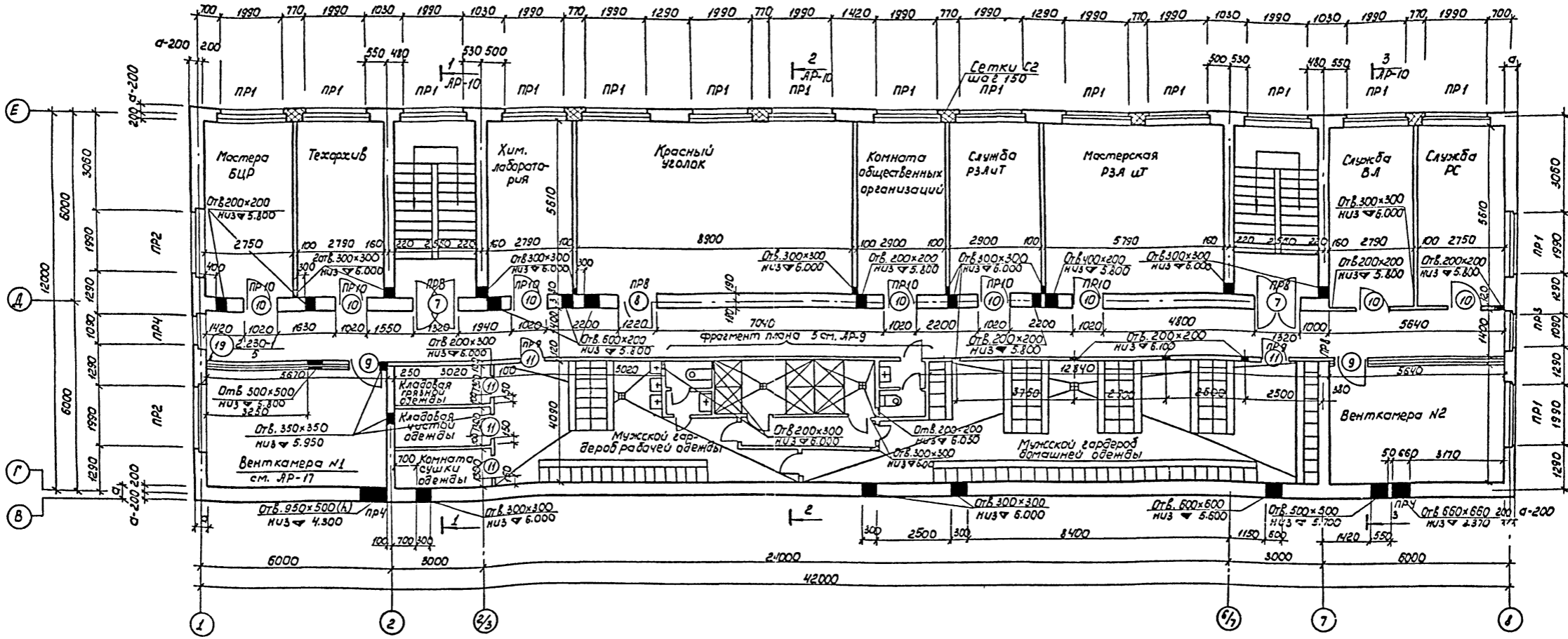


Все остальные производства, (категории которых не указаны на планах) категории Д.

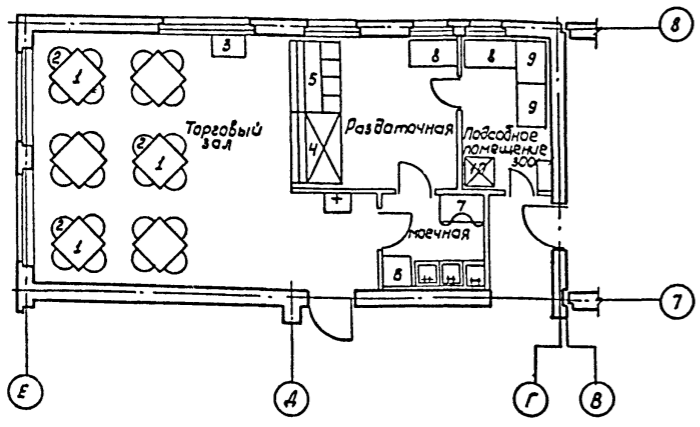
Специально	Рук. групп. ЭТ. Пашенко
Рук. групп. ЭВ. Панкова	Рук. групп. ВК. Коростов
Шиф. и подл. Подл. и дата	7685 н. д. - 9

ТП-416-7 143-АР			
Ремонтно-производственная база электросетей тип В (вариант в кирпиче)			
Изм. Лист	№ докум.	Подп.	Дата
Гл. спец. Сенина			
Гл. инж. пр. Леонов			
Нач. сект. Гомолянов			
Рук. ер. Пшеничкова			
Инженер Петрова			
Производственно-служебный корпус			Лит. лист листов
План на отм. 0.000			Р 6
ЭНЕРГОСЕТЬПРОЕКТ Южное отделение в. Ростов-на-Дону			

План на отм. 3.300



Расстановка технологического оборудования в буфете



Спецификация технологического оборудования

№ поз. оборудования	Марка	Наименование	Количество	Примечание
1	—	Стол обеденный	6	
2	—	Стул	24	
3	СТЗЗ	Стол для подносов	1	
4	АПС-2	Прилавок для холодных закусок	1	
5	АПС-4	Прилавок мартит для горячих блюд	1	
6	С-10	Стол для сбора остатков пищи	1	
7	Ш-1	Шкаф для посуды	1	
8	ШП-4	Стол производственный	2	
9	КП-3	Стол производственный	2	
10	ШХ-08	Шкаф холодильный	1	
11	1МВ-1	ванна морозная	3	

1. Данный лист смотреть совместно с листами АР-9.10

ТП-416-7-143-АР			
изм. лист	И вакуум.	Подп.	Дата
Гл. инж. пр.	Сенина		
Инж. сект.	Леонов		
Инж. сект.	Гаманюков		
Рук. групп.	Пшеничников		
Инженер	Петрова		
Ремонтно-производственная база электросетей тип III (вариант в корпусе)			
Производственно-служебный корпус.	лит	лист	листов
	Р	7	
План на отм. 3.300. Расстановка технологического оборудования.			
ЭНЕРГОСЕТЬПРОЕКТ			
Южное отделение г. Ростов-на-Дону.			

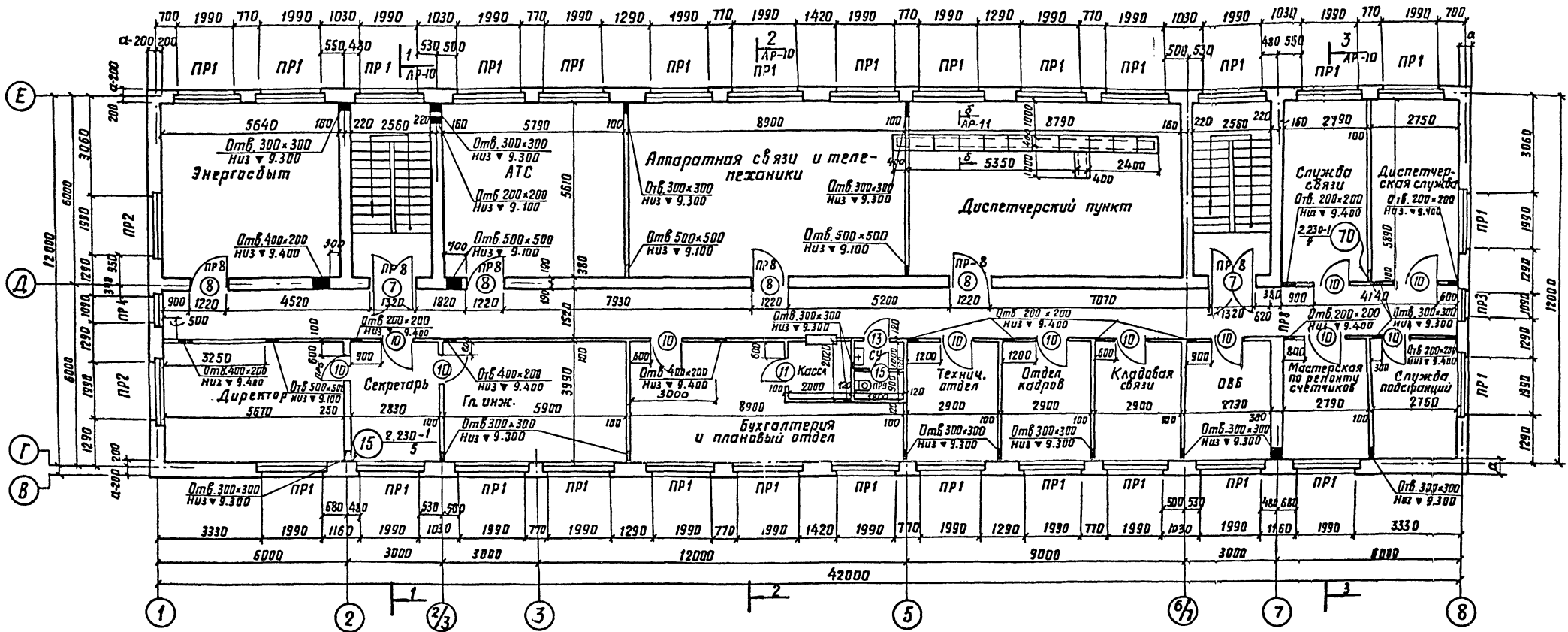
Ллобан Д
Тиловой проект

Согласовано:
ЗЛ
ДБ
БК
Инж. м. поз. 10885-ИД

План на отм. 6.600

Львов Д

Типовой проект



Цифры в скобках относятся к температуре $t = -40^{\circ}\text{C}$

Спецификация проемов ворот и дверей

Лин по проекту	Кол. мест			Лин по проекту	Кол. мест			Лин по проекту	Кол. мест		
	I эт	II эт	III эт		I эт	II эт	III эт		I эт	II эт	III эт
1	4	—	—	7	2	2	2	13	1	2	1
2	2(3)	—	—	8	3	1	4	14	2	—	—
3	4(6)	—	—	9	1	2	—	15	3	2	1
4	2	—	—	10	10	8	12	16	5	—	—
5	2(3)	—	—	11	9	6	1	19	—	6	—
6	3	—	—	12	4	4	—	20	—	4	—

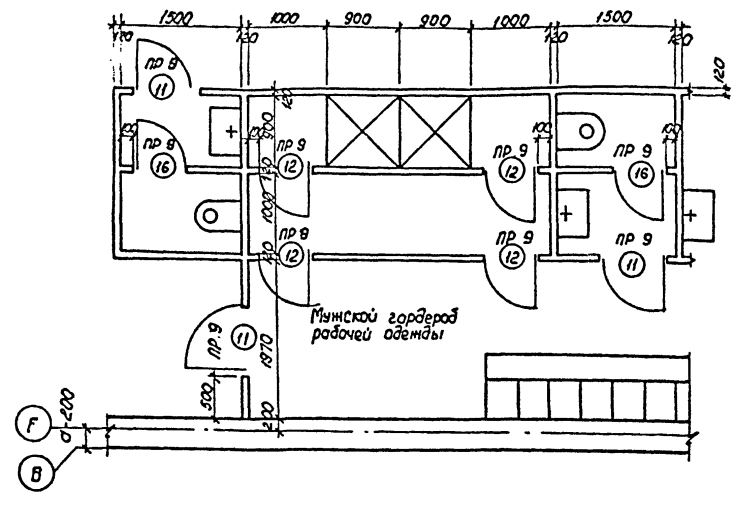
Полная спецификация проемов дверей с расшифровкой состава заполнения проемов помещается на листе «Общие данные» АР-2

ТП-416-7-143 - АР			Ремонтно-производственная база электросетей тип III (вариант в кирпиче).			
Ит. Лист	н докум.	Подпись	Дата	Производственно-служебный корпус.	Лист	Листов
Гл. спец.	Бенюна				р	8
Гл. инж. п.	Леванов				ЭНЕРГОСЕТЬПРОЕКТ	
Нач. сект.	Гатаманов				Горное отделение	
Рук. гр.	Штечкиникова			г. Ростов на Дону		
Исполн.	Петрова			План на отм. 6.600		

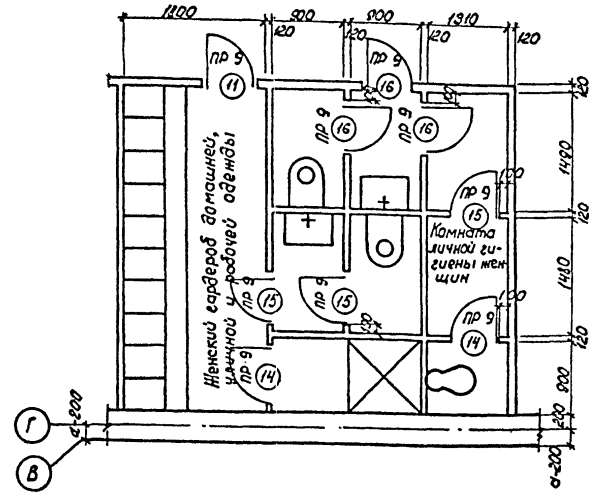
Согласовано
ЭП
УИ
БК
Полн. и дата
С.С.М. п.н.з. 1988.07.24

Л. 10887-И-12
Типовой проект

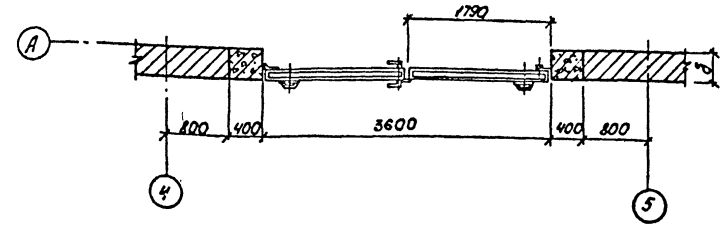
Фрагмент плана 1
на отм. 0.000



Фрагмент плана 2
на отм. 0.000



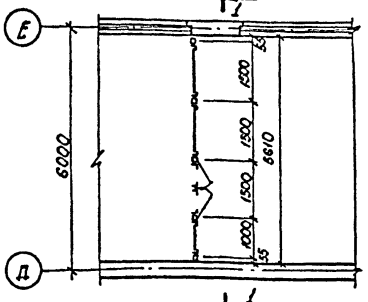
Фрагмент плана 3
на отм. 0.000



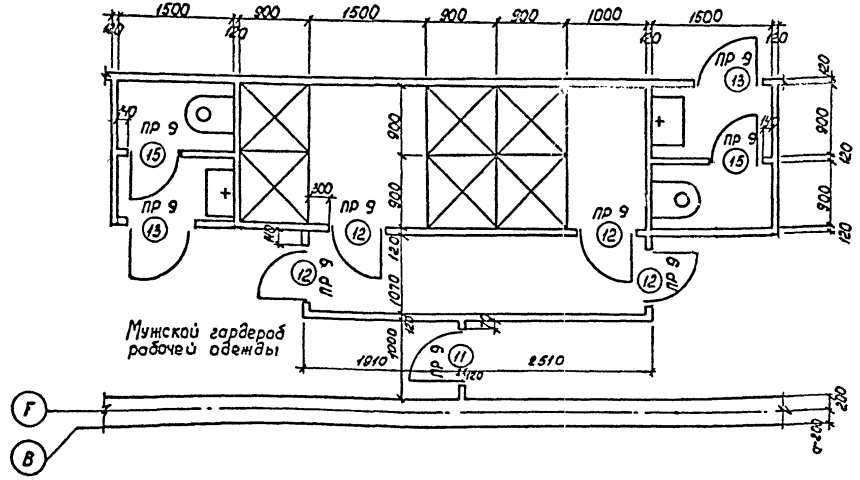
Спецификация элементов к маркировочным
схемам, расположенным на листе

Марка	Обозначение	Наименование	Кол.	Примечание
		Маркировочная схема сетчатой перегородки		
1x1,8ш	Серия 1.431-10 Вып.1	Щит 1x1,8ш	1	
0,75x1,8ш	"	Левая створка дверного щита 0,75x1,8шД-Л	1	
0,75x1,8ш	"	Правая створка дверного щита 0,75x1,8шД-П	1	
1,5x1,8ш	"	Щит 1,5x1,8ш	2	
1,8С	"	Стойка 1,8С	5	

Фрагмент плана 4
на отм. 0.000
Маркировочная схема сетчатой перегородки

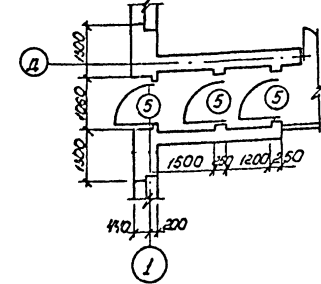
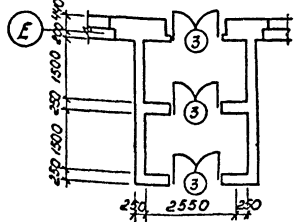
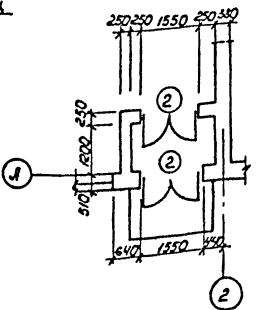
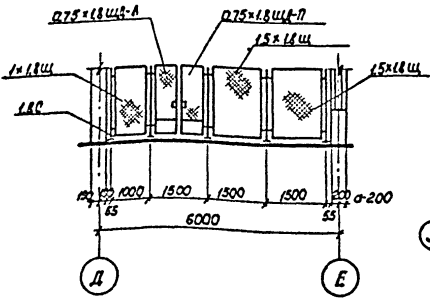


Фрагмент плана 5
на отм. 3.300



1-1

Планы тамбуров при температуре -40°C



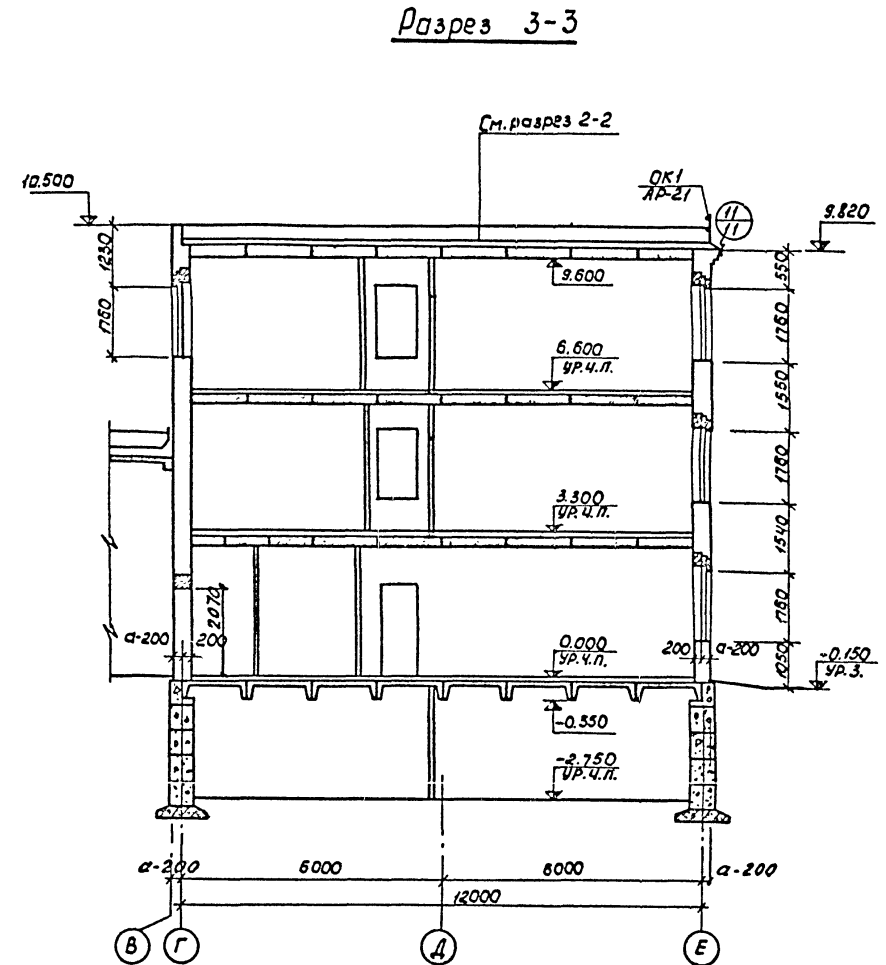
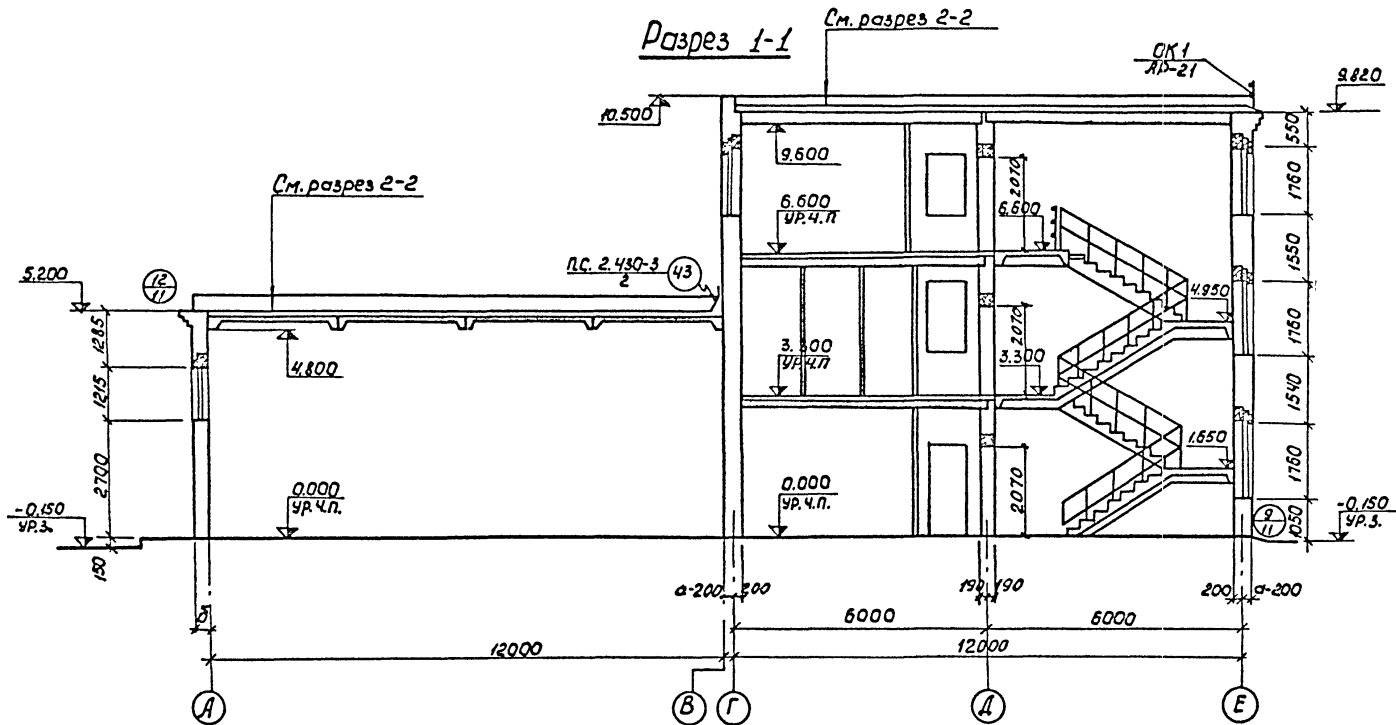
Данный лист смотреть совместно с листами
АР-6,7,8.

Изд. М. подл. Издательство и дата.
10887-И-12

ТП-41Б-7-143-АР			
Изд. лист	М. док. №	Лавр.	Дата
Ремонтно-производственная база электросетей тип III (вариант в кирпиче)			
Сл. инж. пр.	Леонов	И. И.	
Нач. сект.	Гаманов	В. В.	
Вук. групп.	Шенчицкий	В. В.	
Инж. ерв.	Богданская	В. В.	
Производственно-случебный корпус		лит	лист
Фрагменты планов		Р	9
		ЭНЕРГОСЕТЬПРОЕКТ Южное отделение г. Ростов-на-Дону	

Альбом II

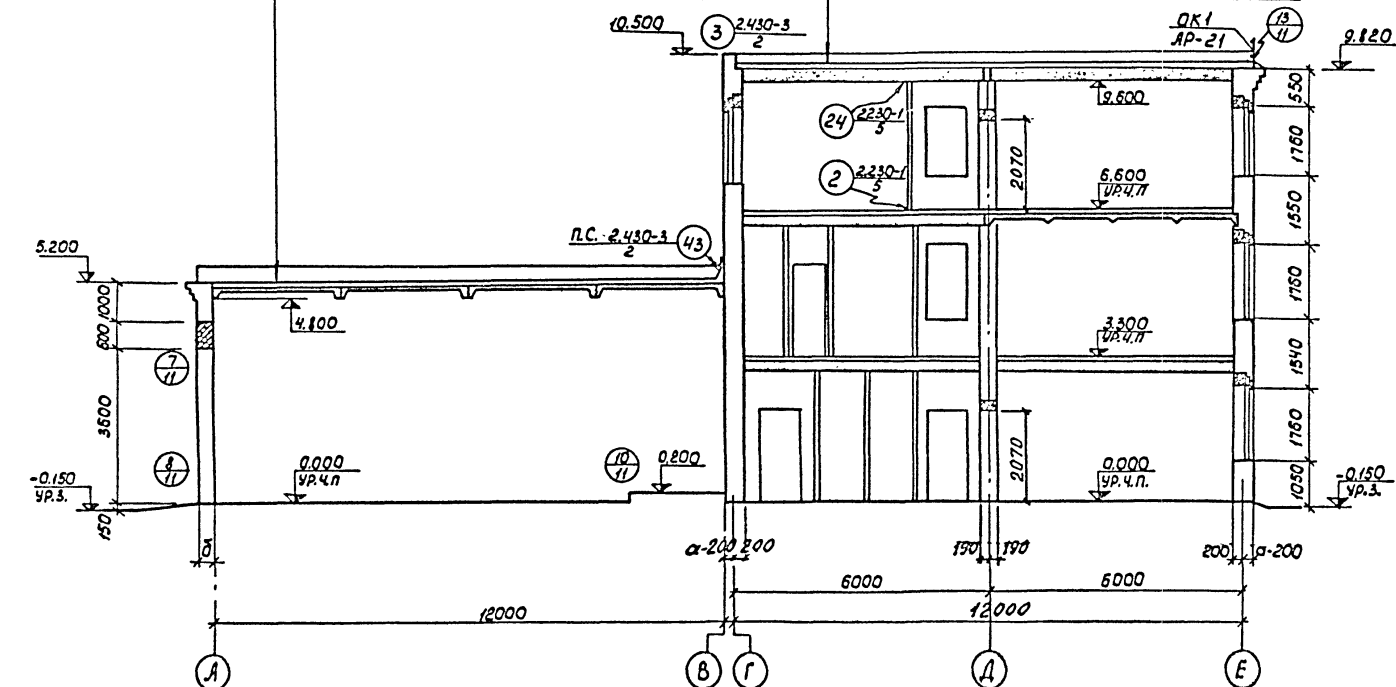
Тиловой проект



Разрез 2-2

Слой грабля, втопленный в битумную мастику
 4 слоя рубероида на битумной мастике
 Цементно-песчаная стяжка - 15 мм
 Пенобетон $\gamma=500\text{кгс/м}^3$ $\lambda=$
 Пароизоляция
 Сборные железобетонные плиты покрытия

Слой грабля, втопленный в антисептированную битумную мастику
 4 слоя двойного рубероида на битумной мастике
 Цементно-песчаная стяжка - 15 мм
 Утеплитель - пенобетон $\gamma=500\text{кгс/м}^3$ $\lambda=$
 Сборные железобетонные плиты покрытия



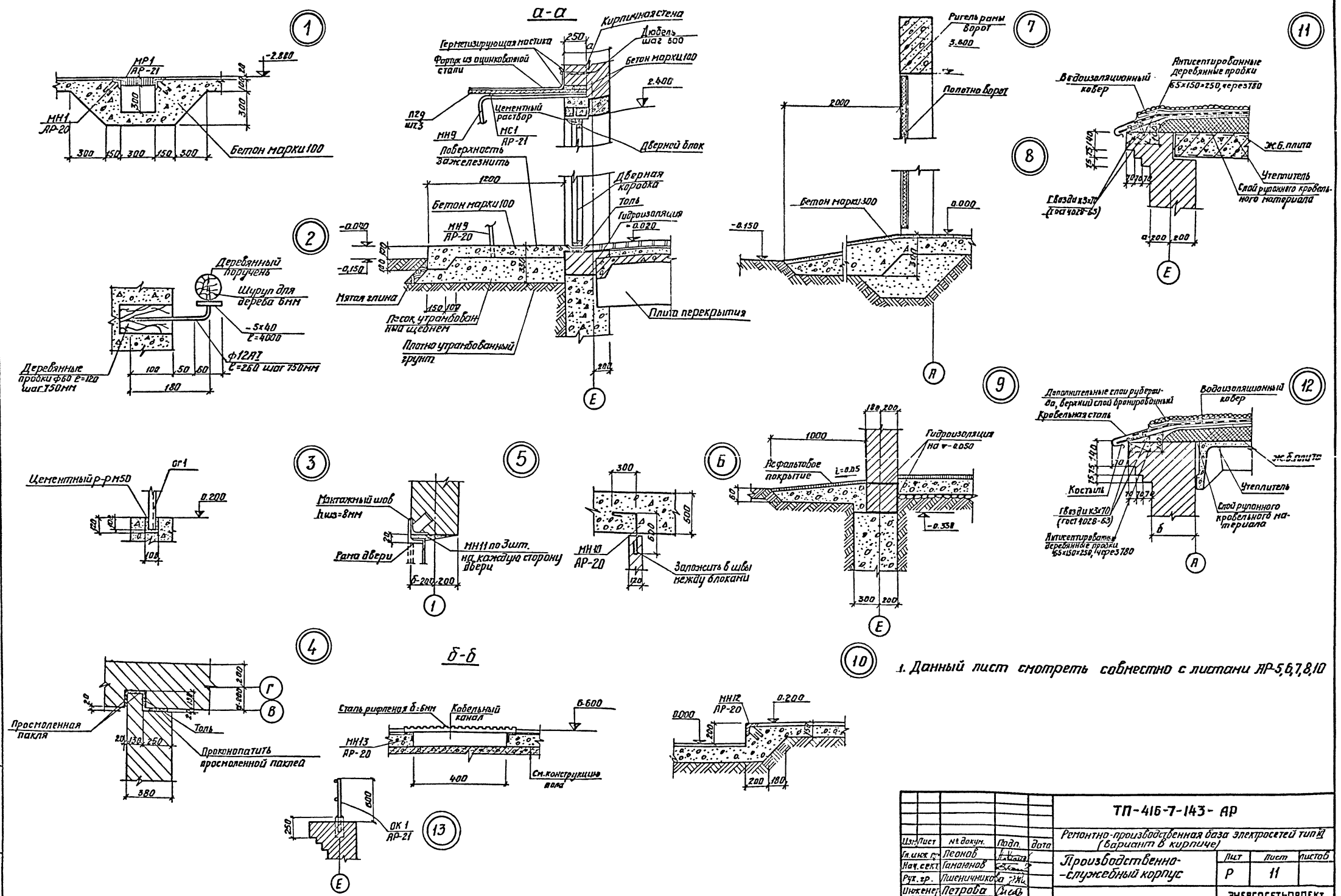
Данный лист смотреть совместно с листами АР-6,7,8,11

Логоматериалы:	ЭМ	ЭМ	ЭМ
ЭМ	ЭМ	ЭМ	ЭМ
ЭМ	ЭМ	ЭМ	ЭМ
ЭМ	ЭМ	ЭМ	ЭМ

ТП-416-7-143-АР						
изм. лист	И.В.К.У.М.	Ладв.	Дата	Ремонтно-производственная база электросетей тип III (вариант в кирпиче)		
Л.С.Д.С.	Сенина			Производственно-служебный корпус	лит	лист
Л.С.Д.С.	Леонов				Р	10
Нач. сект.	Голованов					
Рук. гр.	Лицензия			Разрезы 1-1; 2-2; 3-3	ЭНЕРГОСЕТЬПРОЕКТ	
Инженер	Петрова				Южное отделение г. Ростов-на-Дону.	

Модом II

Типовой проект



1. Данный лист смотреть совместно с листами АР-5,6,7,8,10

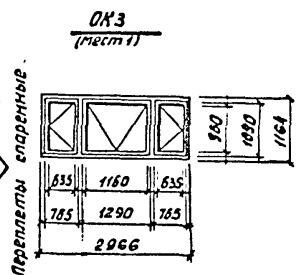
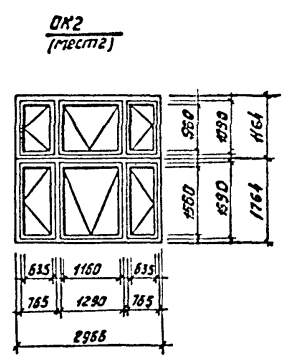
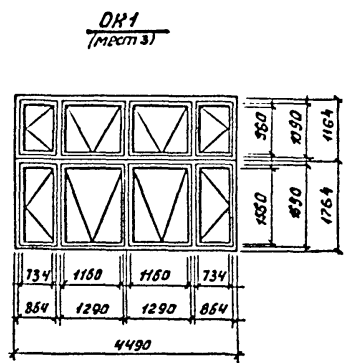
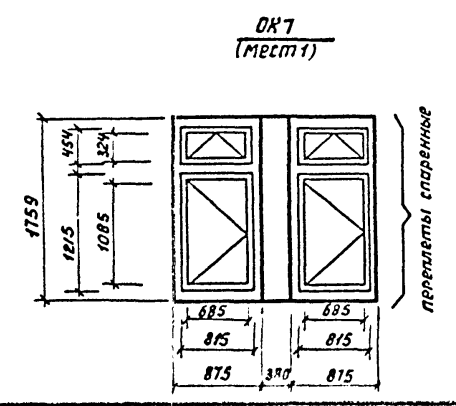
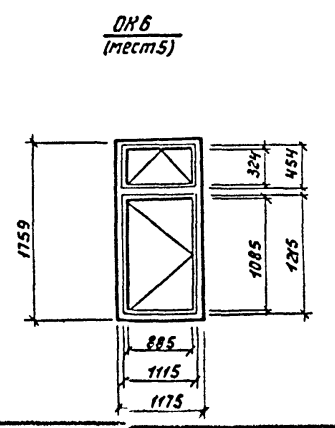
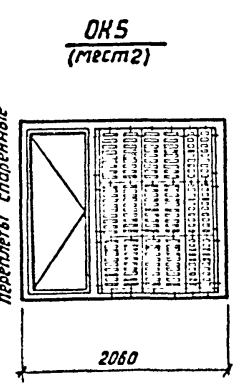
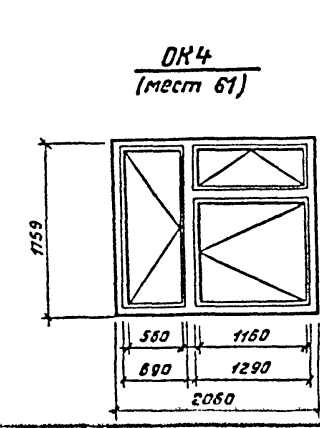
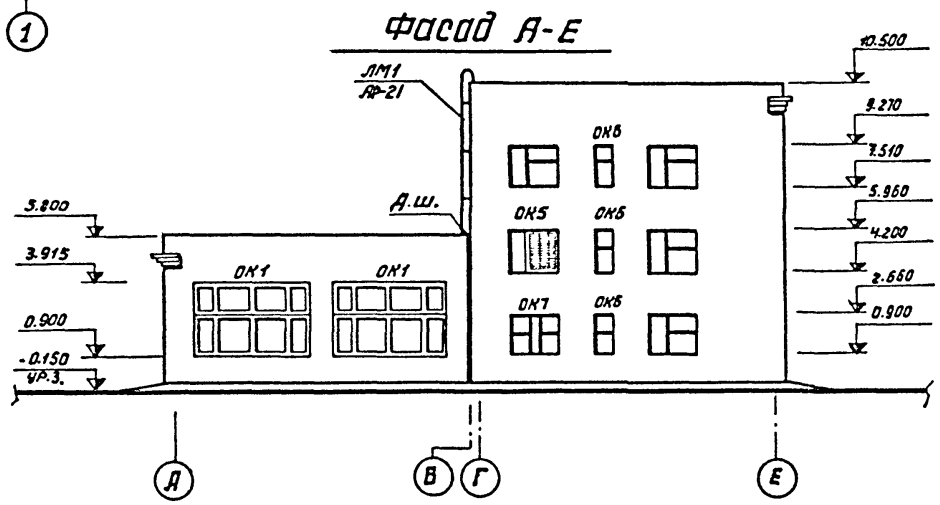
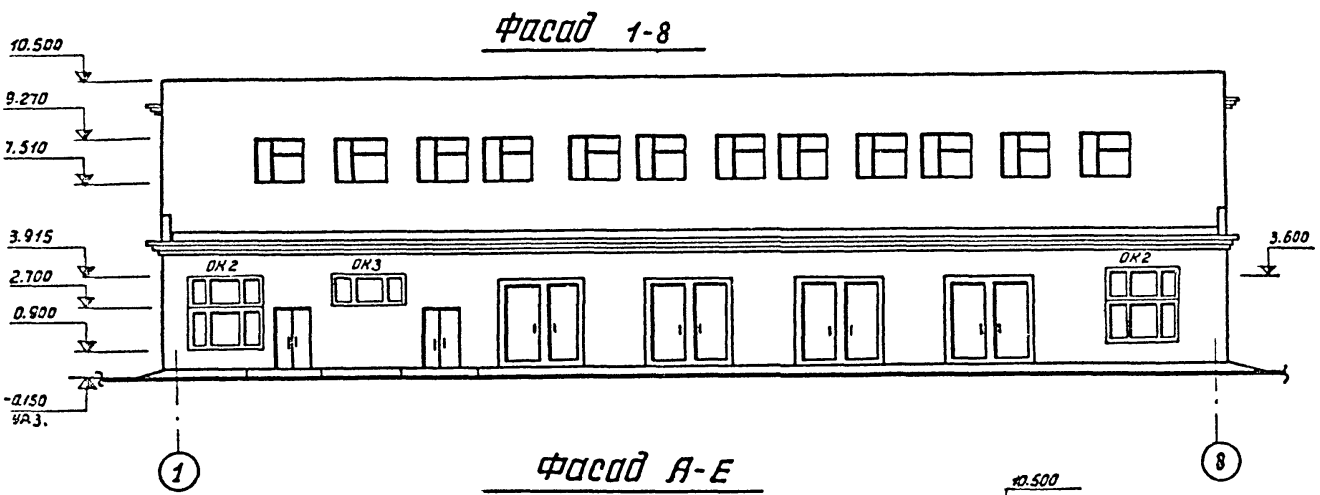
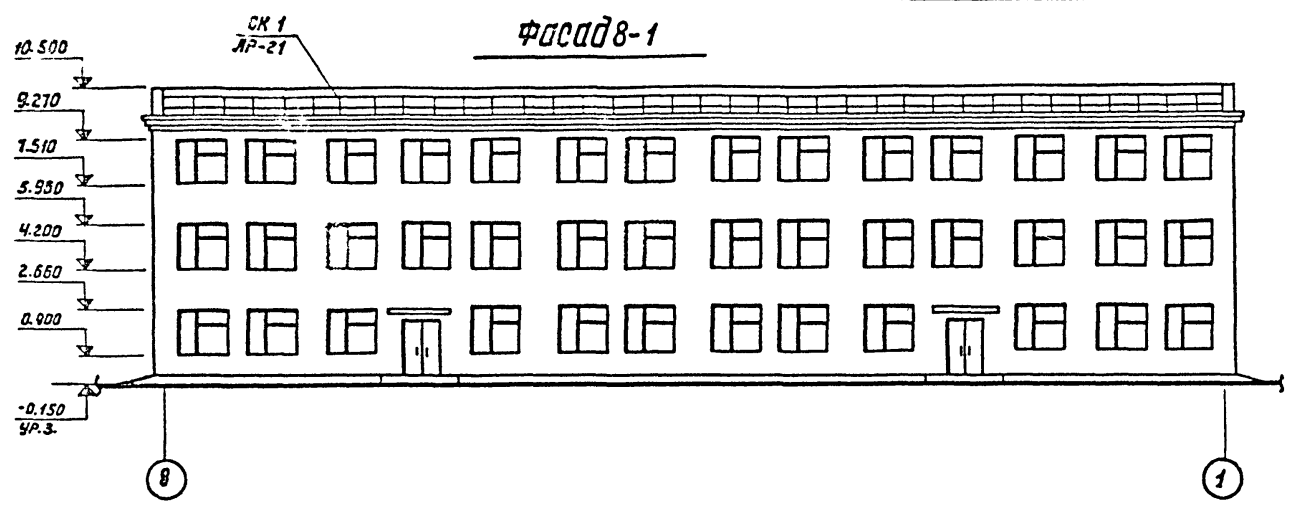
ТП-416-7-143-АР			Ремонтно-производственная база электросетей тип II (вариант в кирпиче)		
Шт./лист	№ докум.	Подп.	Дата	Лист	Листов
Инж. Леонов	Л. Леонов	Л. Леонов	28.08.85	Р	11
Нач. сект. Панюков	Л. Леонов	Л. Леонов			
Рук. зр. Пшеничников	Л. Леонов	Л. Леонов			
Инженер: Петрова	Л. Леонов	Л. Леонов			
Узлы 1÷13. Сеч. а-а; б-б				ЭНЕРГОСЕТЬПРОЕКТ Кажное отделение г. Ростов-на-Дону	

Шт. № докум. Подп. и дата
16.05.85 Л-44

Альбом II

ПРОЕКТ

Типовой



Спецификация заполнения оконных проемов

Марка	Обозначение	Наименование	Кол.	Примечан.
		Проем ОК1		
НС9-174	ГОСТ 12506-67	Оконный блок	1	
НС10-174	То же	То же	1	
		Проем ОК2		
НСТ-124	"	Оконный блок	1	
НС 8-124	"	То же	1	
		Проем ОК3		
НС3-94	"	Оконный блок	1	
		Проем ОК4		
ОС18-216	ГОСТ 11214-65*	Оконный блок	1	
		Проем ОК5		
ОС 18-218	То же	Оконный блок	1	
СБ 11	Серия 4.904-16. вып.4.	Жалюзийная сборка	1	
		Проем ОК6		
ОС 18-128	ГОСТ 11214-65*	Оконный блок	1	
		Проем ОК7		
ОС 18-098	ГОСТ 11214-65*	Оконный блок	2	

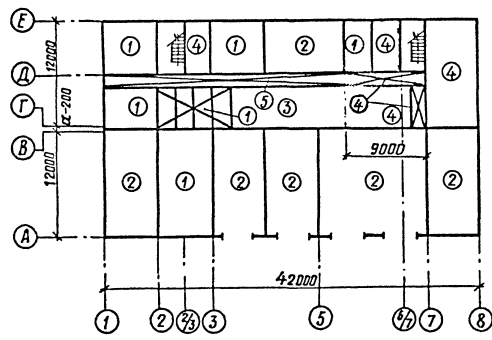
Все незатаркированные окна - ОК 4

ТП-416-7-143-АР			
Ремонтно-производственная база электросетей тип III (вариант в кирпиче)			
Изм. Лист	№ докум.	подп.	дата
Сл. инж. пр.	Леонаов	А.В.Сидоров	
Нач. к. сект.	Гаманов	В.В.Сидоров	
Рук. групп.	Пшеничкина	В.В.Сидоров	
инжен.	Петрова	В.В.Сидоров	
Производственно-служебный картус			Лит. Лист. Листов
Фасады			Р 12
ЭНЕРГОСЕТЬПРОЕКТ Южное отделение в Ростов на Дону			

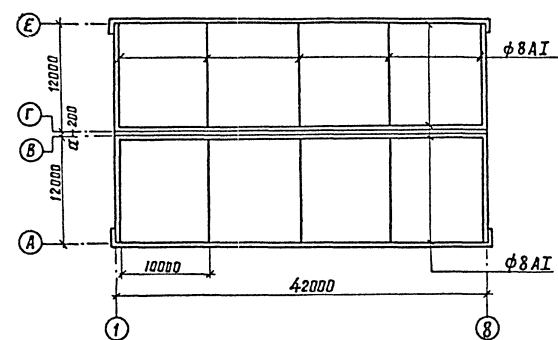
Альбом II

Плоской проект

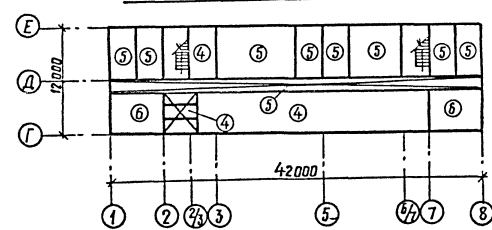
План полов на отметке 0.000



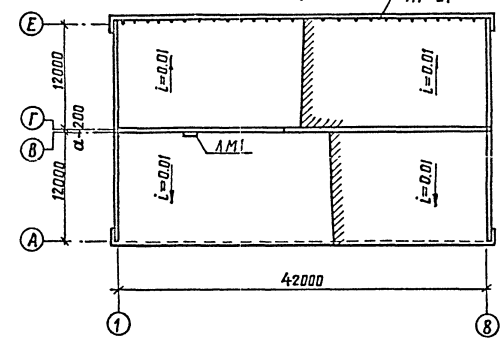
План наложения молниезащитной сетки



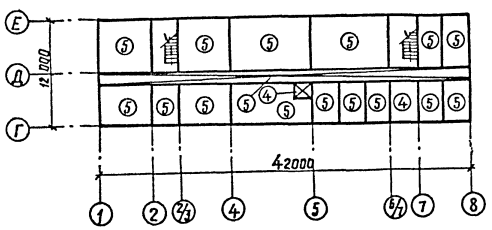
План полов на отметке 3.300



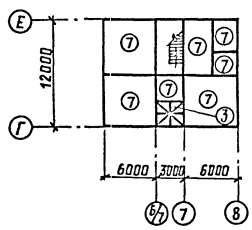
План кровли



План полов на отметке 6.600



План полов на отметке -2.750



Экспликация полов

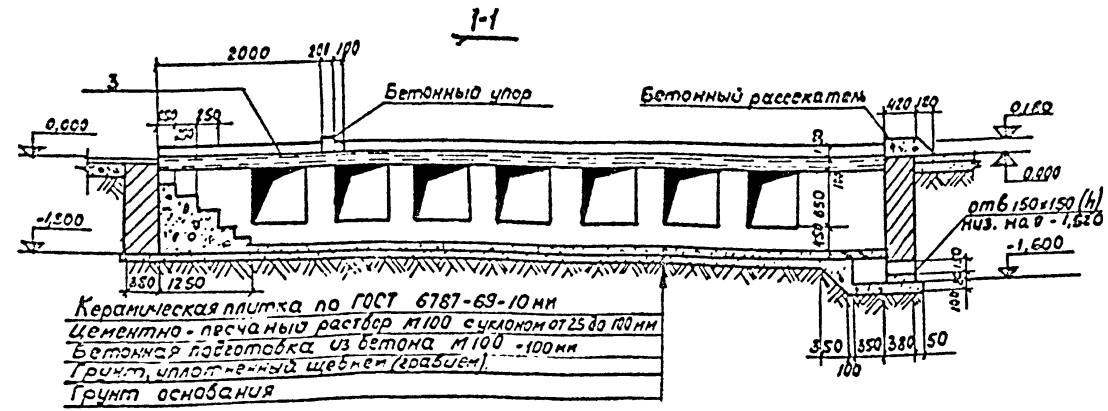
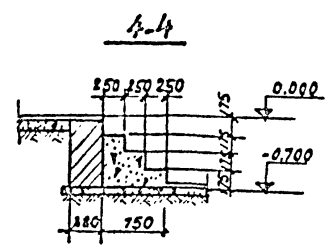
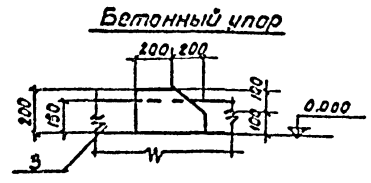
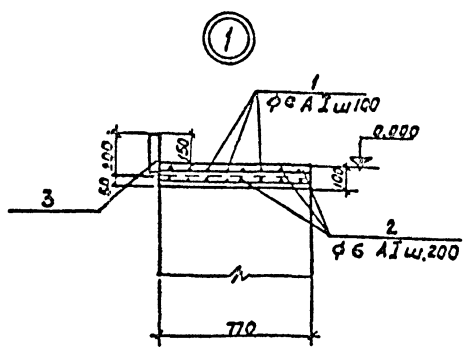
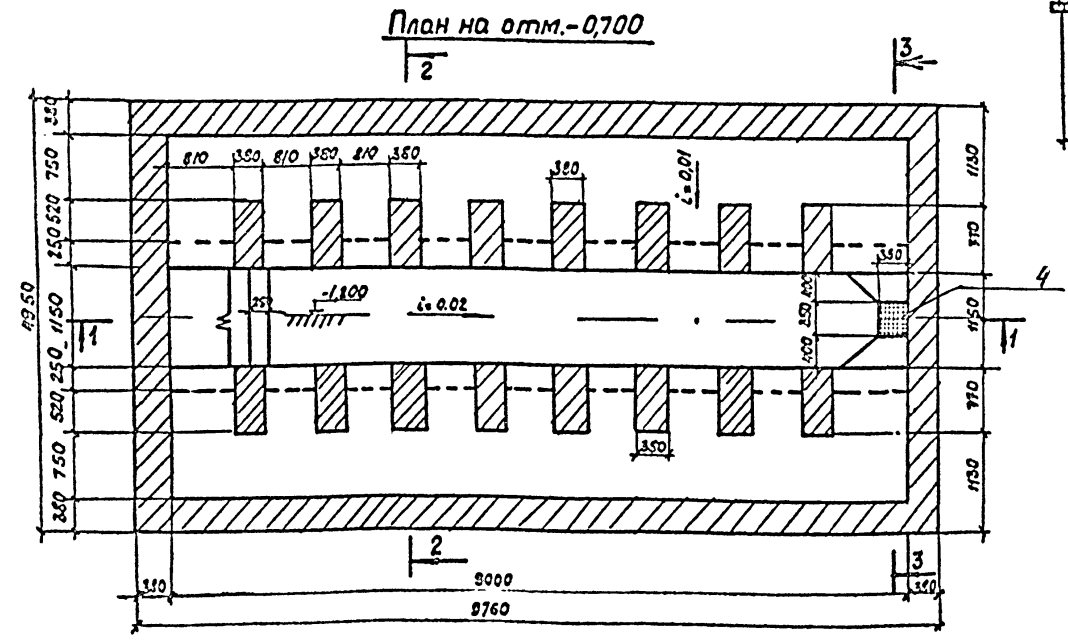
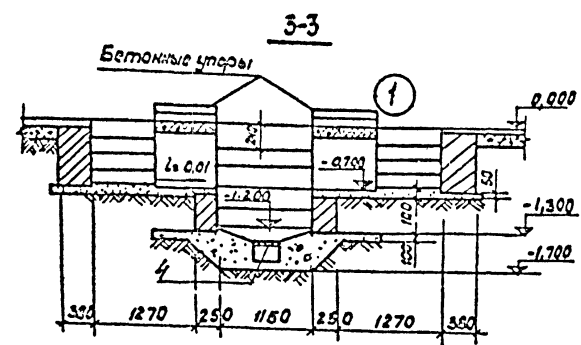
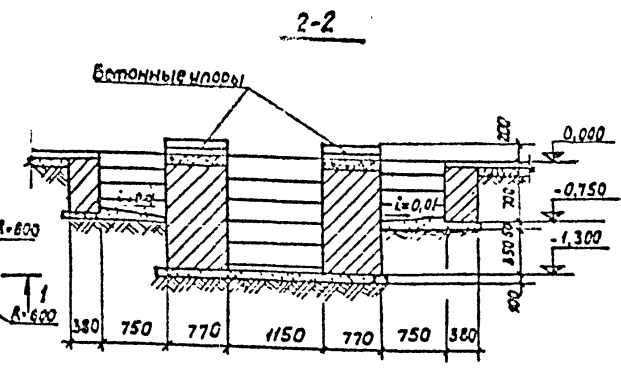
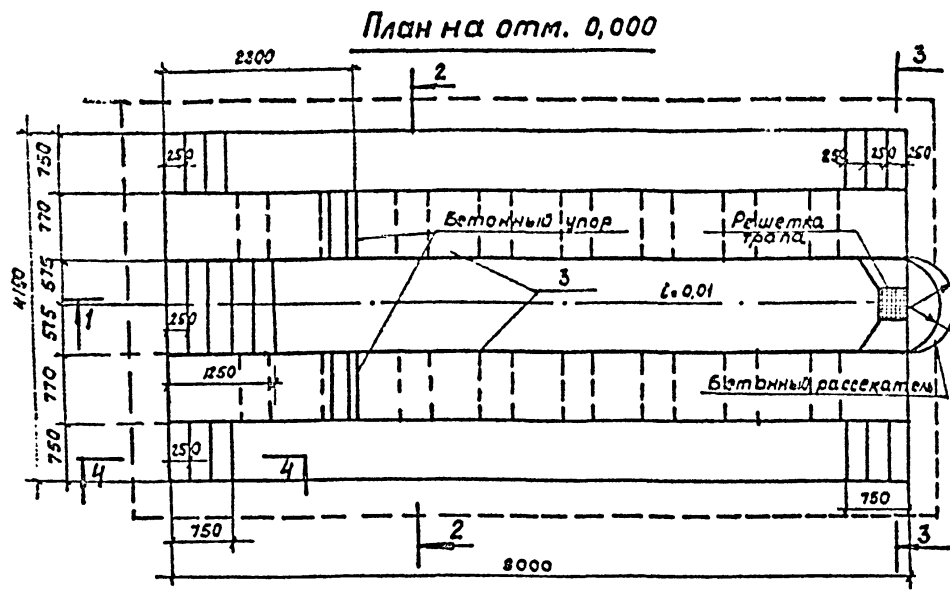
Тип по проекту	Конструкция пола	Материал слоя	Тип слоя	Толщ. слоя мм	Дополнительные указания
1		Асфальтобетон бетон марки 300 Щебень, битовый в грунт Грунт основания	П-16	25 100	Щебень (или гравий) крупностью 40 ÷ 60 мм
2		бетон марки 300 Щебень, битовый в грунт Грунт основания	П-9	125	Покрытие за железнить. Щебень (или гравий) крупностью 40 ÷ 60 мм
3		Керамическая плитка по ГОСТ 6787-69 Цементно-песчаный раствор бетон марки 150 Щебень, битовый в грунт Грунт основания	П-43	10 15 100	Щебень (или гравий) крупностью 40 ÷ 60 мм
4		Керамическая плитка по ГОСТ 6787-69 Битумная мастика Гидроизол на битумной мастике бетон марки 100 Плита перекрытия	П-50 С-10	10 3 38	Рифленый ковер гидроизоляций в санузлах и душевых завернуть и наклеить на стену на H=300 мм
5		Линолеум ГОСТ 7251-66 Холодная мастика из водостойких б/а бетон марки 150 Щемяно-песчаный р-р М-150 Шлакобетон γ=1300-1400 кгс/м³ Плита перекрытия	П-81 С-1	4 20 55	
6		Цементно-песчаный раствор Марки 300 Шлакобетон γ=1300-1400 кгс/м³ Плита перекрытия	П-10	30 55	
7		бетон марки 200 бетон марки 100 Щебень, битовый в грунт Грунт основания	П9	25 100	

1. Полы выполнить в соответствии с требованиями СНиП II 8.8-71.
2. Трапы в залах см. план на отм. 0.000; 3.300.
3. Каналы показаны на плане фундаментов КЖ л. 4.
4. Полы в санузлах и душевых выполнить с рифленой поверхностью.

				Т.Э-416-7-143-АР		
				Ремонтно-производственная база электростей тип III (вариант в кирпиче)		
Изм. Лист	№ док-м.	Подп.	Дата	Производственно- служебный корпус.	Лист	Листов
Изм. №	Дядков	В.И.	1985		Р	13
Нач. сект.	Гонимов	С.В.				
Рек. гр.	Васильковская	И.В.		Планы по об и кровли. Экспликация полов.	ЭНЕРГОТЕЛЕВИЗИОННОЕ общее отделение г. Ростов-на-Дону.	
Инженер	Петрова	М.И.				

Уч. № 1-2-3, Подп. и дата 1985 г. 2. 15

Тыловой проект



Керамическая плитка по ГОСТ 6787-69-10 мм
 Цементно-песчаный раствор М100 с уклоном от 25 до 100 мм
 Бетонная подготовка из бетона М100 - 100 мм
 Грунт, уплотненный щебнем (гравием)
 Грунт основания

Кол.	Примеч.	Наименование	Обозначение	Линия	Зона
		Моечная канава			
		Сборочные единицы			
		и детали			
1,2		Стержни обжимные КСМ	ЯР-14		
3		Щаплие закладные МНН	ЯР-21		
4		Решетка МР-1	ТО ЖЕ		
Материалы					
		Бетон марки 200			1,5 м³
		Бетон марки 100			4,2 м³

Выборка стали на один элемент, кг

Марка элемента	Арматурные изделия				Закладные щипцы			Всего
	Арматурная сталь				Профильная сталь	Шпильки	Шпильки	
	ГОСТ 5781-61							
	Класс А I	Укло	Класс А II	Укло	φ мм	φ мм	φ мм	
	φ мм		φ мм		φ мм	φ мм	φ мм	
Моечная канава	33,2		33,2	192,1	2830	1,3	42,1	3324

Ведомость стержней на один элемент

поз.	Эскиз или сечение	φ мм	Длина мм	Кол.
1		10 A II	5130	32
2		6 A I	—	147

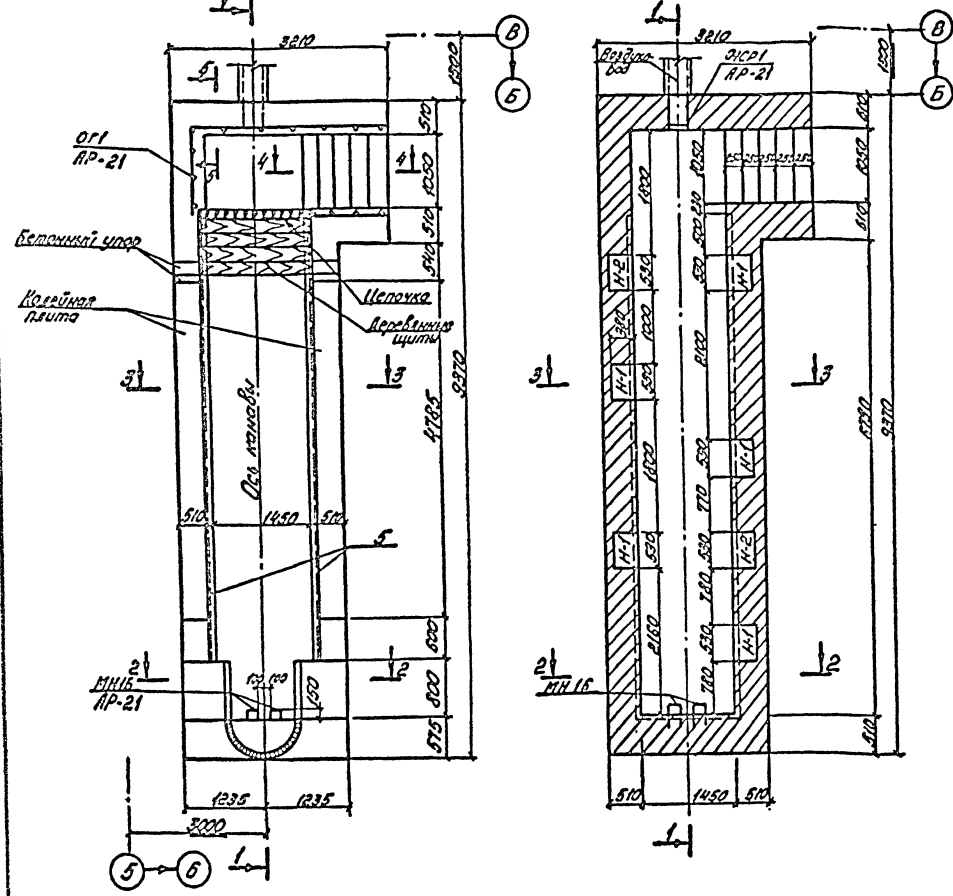
- За отм. 0,000 принят уровень чистого пола первого этажа.
- Стены выпалнить из обыкновенного случайного кирпича пластического прессования марки 100 на растворе марки 50.
- Стены и пол моечной канавы облицевать керамической плиткой на цементном растворе.
- Стены моечной канавы с наружной стороны обмазать горячим битумом за 2 раза.

ТП-415-7-143-АР					
Изм. Лист	№ докум.	Подп.	Дата	Ремонтно-приспособленная база электросетей тип II (вариант в кирпиче)	
Л.И.И.Ж.Р.	Леонов	Л.И.И.Ж.Р.	1957	Производственно-служебный корпус.	Лит. лист листов
Нач. сект.	Гаманов	Л.И.И.Ж.Р.		Р	14
Рук. зр.	Ушенинкова	Л.И.И.Ж.Р.			
Чертеж.	Рубанова	Л.И.И.Ж.Р.			
				Моечная канава.	ЭНЕРГОСЕТЬПРОЕКТ Южное отделение в.Ростов-на-Дону

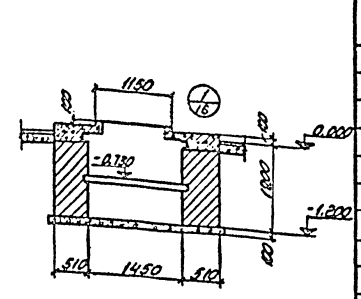
И.И.И.Ж.Р. 1957 г. 11

План на отм. 0.000

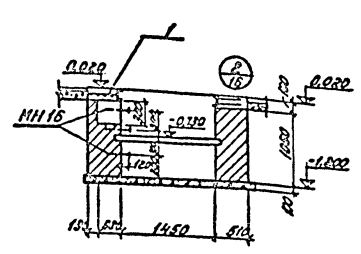
План на отм. -0.200



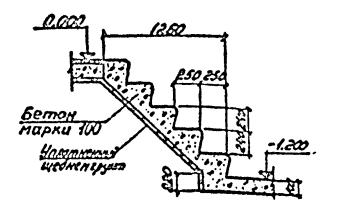
2-2



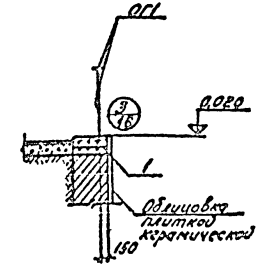
3-3



4-4



5-5



Свободная спецификация элементов замаркированных на этом листе

Марка	Обозначение	Наименование	Кол.	Примечание
		Монолитные железобетонные конструкции		
	АР-15,16	Колонная плита	1	
		Стальные элементы		
МН16	АР-21	Изделие закладное МН16	3	2,8 кг
ОГ1	ТО же	Ограждение ОГ1	5,1	
ЖРП	АР-20	Жалюзийная решетка ЖРП	1	10,6 кг
МН-17	АР-21	Изделие закладное МН17	5	0,4 кг
МН18	АР-21	То же МН18	5	0,4 кг

Марка	Обозначение	Наименование	Кол.	Примечание
		Колонная плита		
		Сварочные единичные изделия		
1	АР-21	Сетки С1	8	
2-4		Стержни одиночные		
5	АР-21	Изделие закладное МН15	1	
		Материалы		
		Бетон марки 100	128	м³

Выборка стали на один элемент, кг

Марка элемента	Арматурные изделия		Закладные изделия		Всего кг
	Арматурная сталь класс А I	Ф мм	Профильная сталь	Инв. сталь в т	
Колонная плита	11,5	8,5	270	2030	134,2204

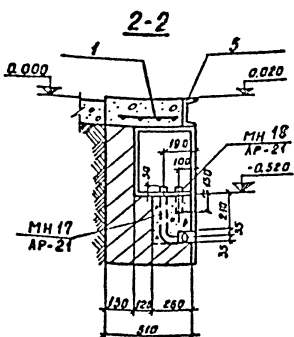
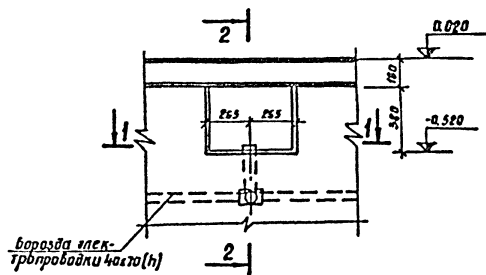
1. Данный лист смотреть совместно с листом АР-16

ТП-415-7-143-АР					
12,4	1,2	1,2	1,2	1,2	1,2
Ремонтно-производственная база электросетей тип II (входит в корпус)			Производственная - служебный корпус		
Осмотровая канава. Планы, Разрезы.			ЭНЕРГОСЕТЬПРОЕКТ		

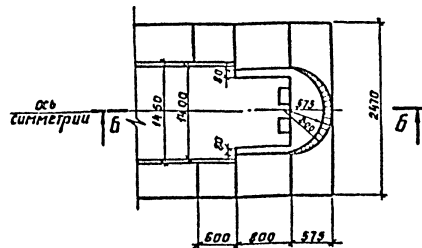
Керамическая плитка - Юна
 Цементный раствор - 15мм
 Бетон марки 100 - 100мм
 Штукатурка подготовка с выравниванием плиточным - 50мм

Генеральный проект
 Топографический проект

Ниша для освещения Н-1



бетонный рассекатель



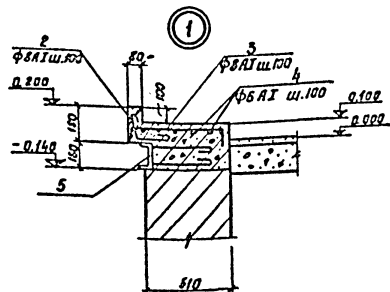
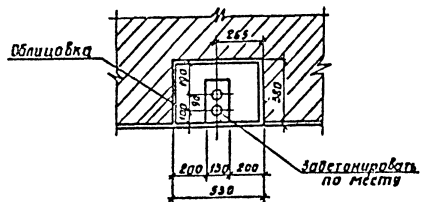
ведомость стержней на один элемент

Поз.	Эскиз или сечение	Ф мм	Дли-на мм	Кол-во шт
2		25А1	310	18
3		25А1	670	18
4		25А1	700	12

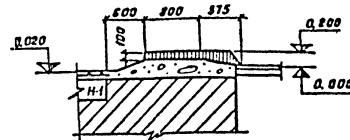
Альбом Д

Типовой проект

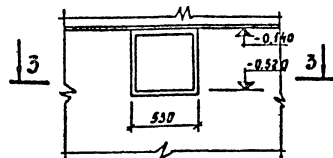
1-1



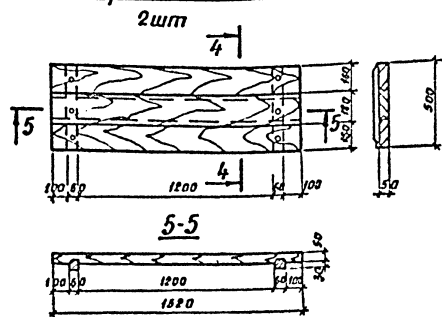
б-б



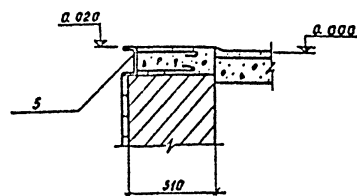
Ниша для воронки Н-2



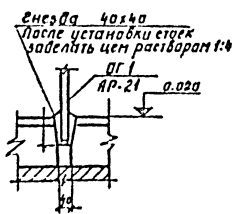
Деревянный шит



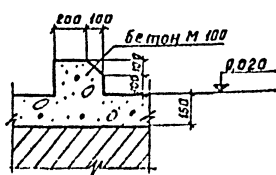
2



3



бетонный упор



1. Данный лист смотреть совместно с листом АР-16
2. За атм. 0,000 принят уровень чистого пола первого этажа.
3. Кладку стен канавы выполнить из красного полнотелого кирпича марки 100 в растворе марки 50 до атм. - 0,140.
4. Металлические скобы МН 16 закладываются при кладке стен в шахматном порядке с шагом 300.
5. Рассекатель, упор и колеиновую плиту канавы выполнить из бетона М 100.
6. Стены, ниши и полы облицовываются керамической плиткой.
7. Стены канавы, соприкасающиеся с грунтом обмазать горячим битумом за 2 раза.

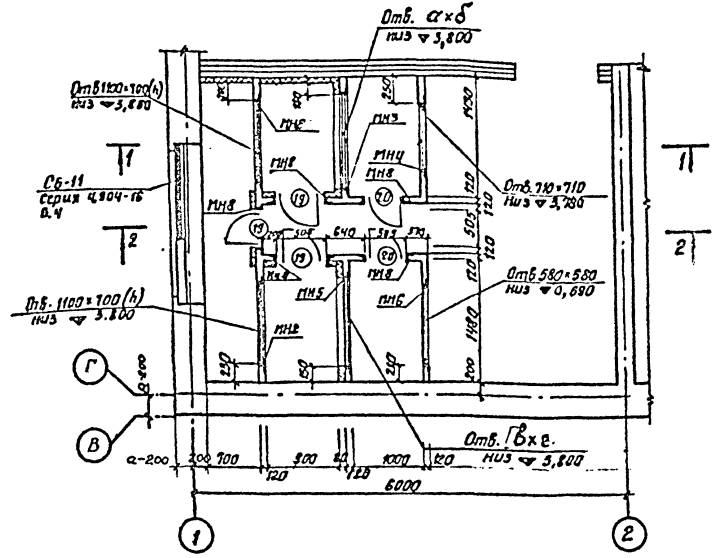
Ш.З. Ч.Г.Л.Л. П.С.Л. и.Д.А.Т.А.
2015.07.19

ТЛ-416-7-143-АР					
Исполн.	№ докум.	Вид	Дата	Ремонтно-производственная база электроге- ней тип II (вариант в кирпиче)	
Л.Ш.П.	160106	Эскиз	14.07.15	Производственно- исполнительный	Лист 16
Нач. сект.	Исполнитель	Состав	Состав	Верхняя канавка.	ЭНЕРГОСЕТЬПРОЕКТ
Рук. тр.	Исполнитель	Состав	Состав	Узлы.	ИЖное отделение г. Ростов-на-Дону
Чертеж	Рисовальня	Состав	Состав		

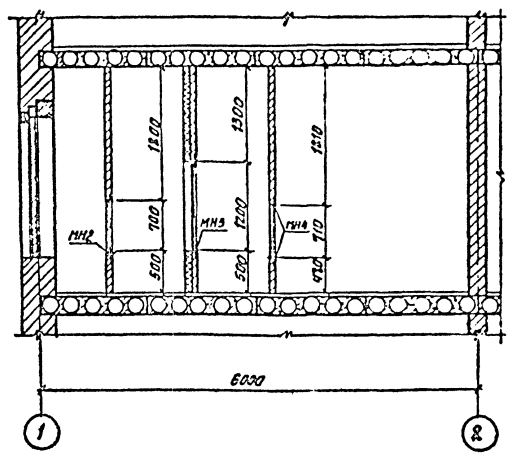
Албом II

Типовой проект

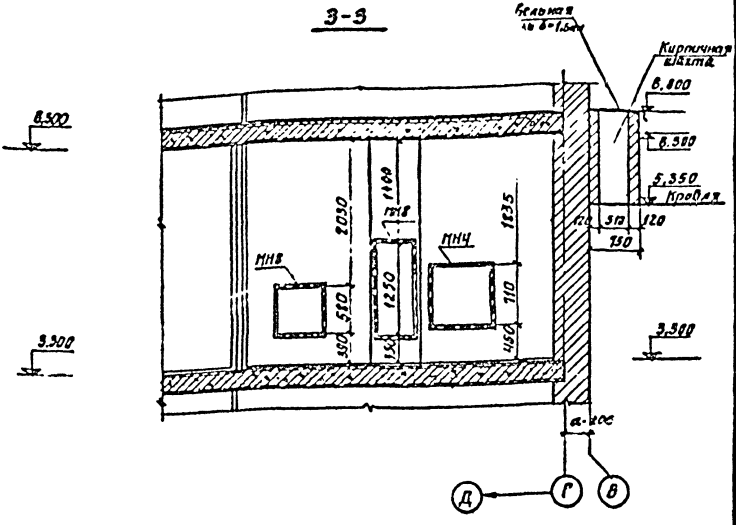
Венткамера №1



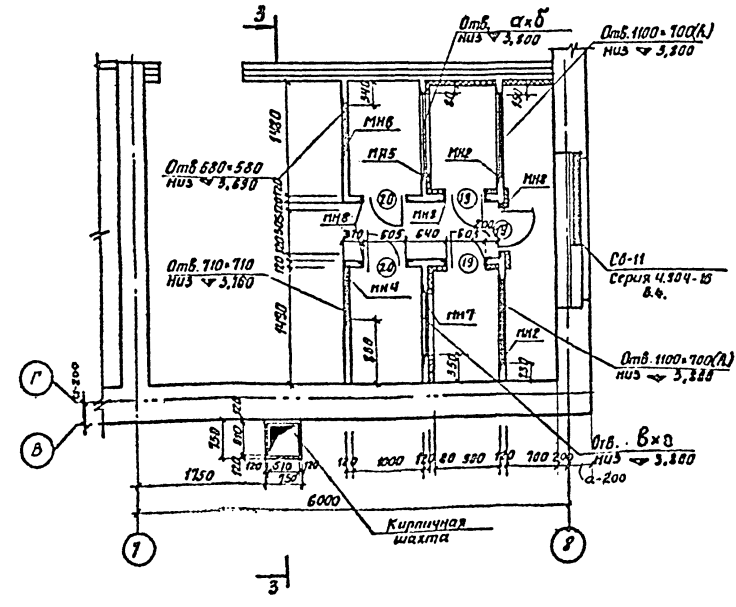
1-1



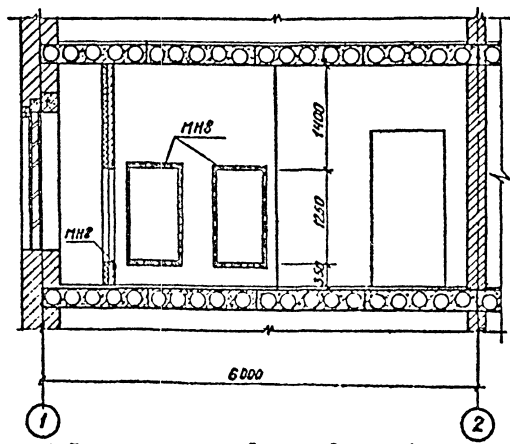
3-3



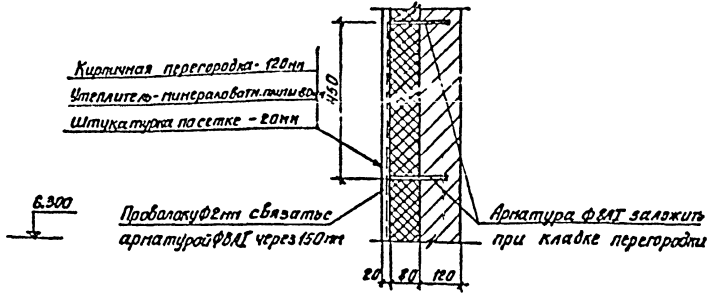
Венткамера №2



2-2



Деталь крепления утеплителя к перегородке



1. Данный лист считать собственно с листами АР-7,20.
 2. После установки камеры оставшийся проём в стене воздухозащитора заделывается бетоном на мелком щебне, а затем для обеспечения герметичности производится подливка цементным раствором с затиркой по периметру основания камеры. Подливку следует производить снаружки и изнутри камеры.

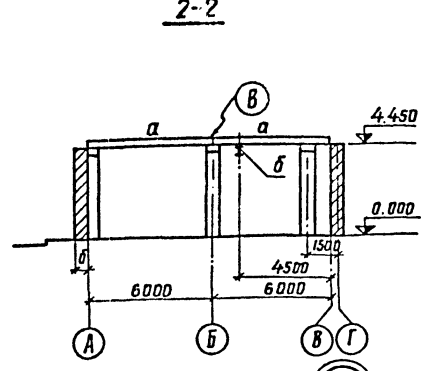
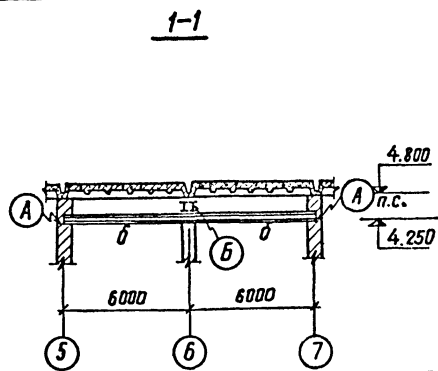
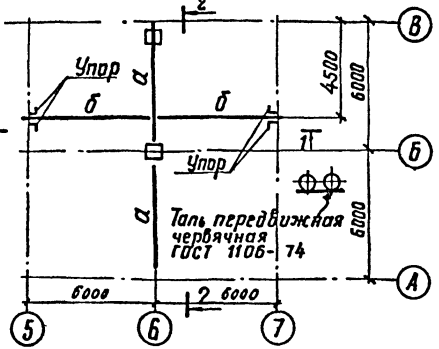
Таблица размеров отверстий

Наименование помещений	Размеры отверстий					
	а × б			б × в		
	20°C	-30°C	-40°C	-20°C	-30°C	-40°C
Венткамера №1	130 × 110	100 × 110	160 × 160	1000 × 800	450 × 450	1000 × 130
Венткамера №2	1000 × 800	250 × 180	1000 × 110	160 × 110	160 × 110	110 × 110

ТП-416-7-143-АР						
Лист № докум.	Подп.	Дата	Рекомендуемая производственная база электросетей МЭИ (барийнит в кирпиче)			
Разраб. пр. Асгаров	Иванов	1971	Производственно-служебный корпус			
Нач. сект. Гамагаров	Иванов		Лист	Лист	Листов	
Руководитель проекта	Иванов		Р	17		
Инженер Петрова	Иванов		Венткамеры №1 и №2. Планы. Разрезы.			
			ЭНЕРГОСЕТЬПРОЕКТ Южное отделение г. Ростов-на-Дону			

Ч.С. 17.10.71, Подп. и дата 16.8.51, № 20

Маркировочная схема балок покрытия и монорейса



Маркировочная схема пожарной лестницы

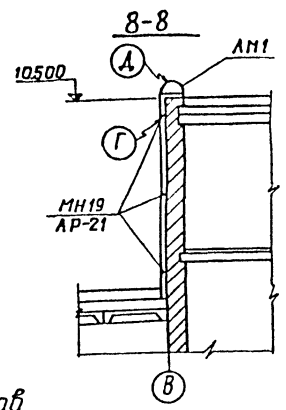
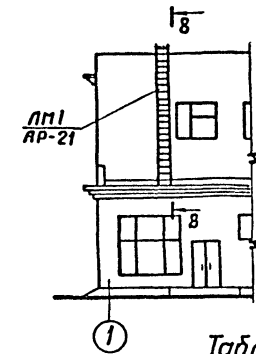


Таблица элементов

Марка элемента	Сечение		Расчетные усилия			Примечание
	эскиз	состав	M _{тн}	N _т	Q _т	
α	II	2 I 30	17.2	11.5	5.8	
б	I	I 24м				

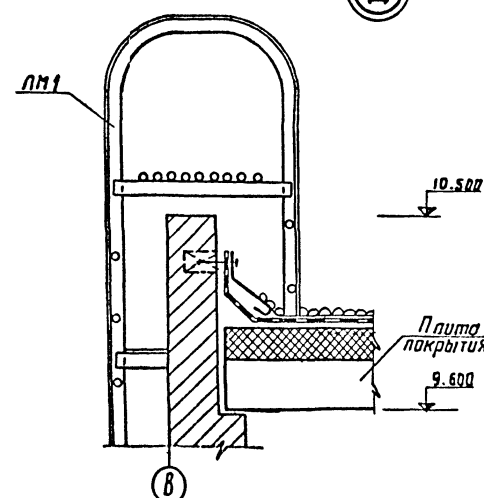
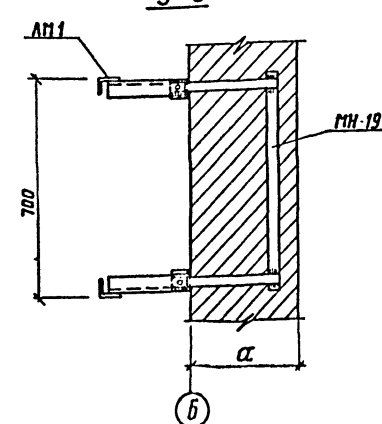
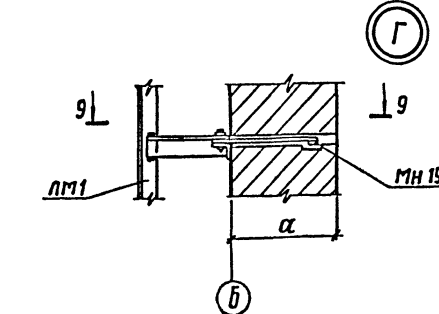
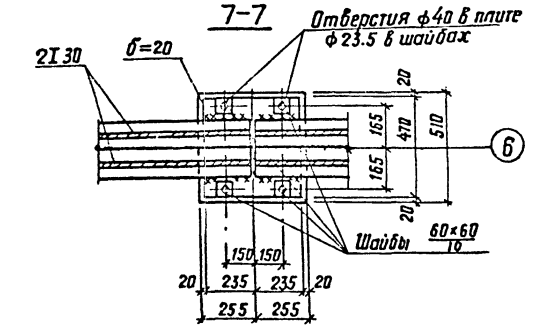
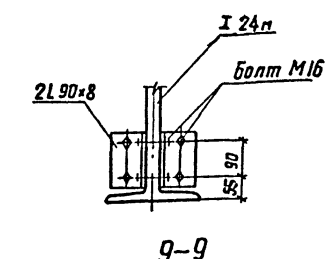
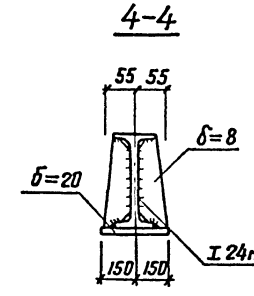
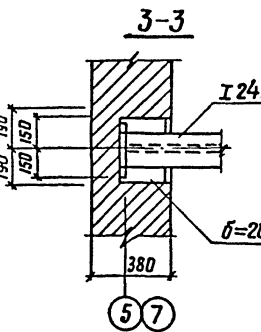
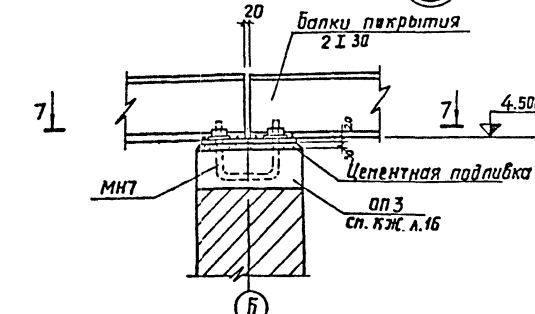
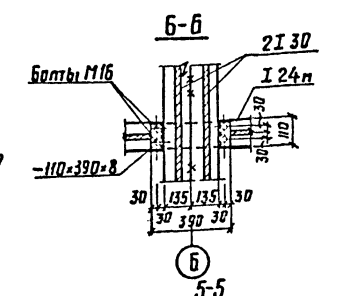
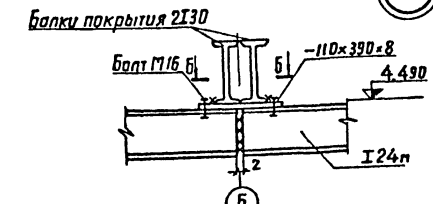
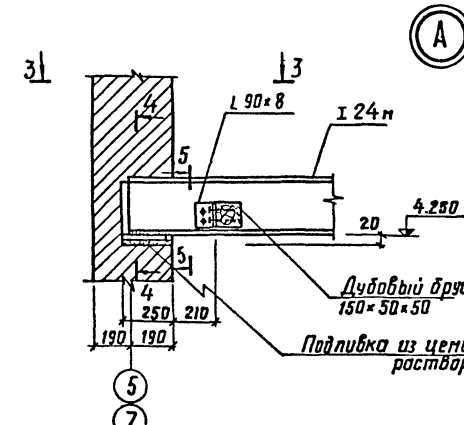
Техническая спецификация стали

Марка металла	№ п/п	Наименование группы профилей	Профиль	Масса металла по элементам конструкции в кгс		Общая масса в кг
				Подвес. пути	балки покрытия	
Сталь класса С38/23 ВСт3 сп5 ГОСТ 380-71 *	1	Балки двутавровые по ГОСТ 19425-74	I 24 м	477.5		477.5
	2	Балки двутавровые по ГОСТ 8239-72	I 30		876.0	876.0
	3	Сталь угловая равнобокая ГОСТ 8309-72	L 90×8	8.8		8.8
	4	Сталь универсальная ГОСТ 82-70	б=20 б=8	18.8 19.7	104.1	122.9 19.7

- Общие указания к проекту см. лист АР-1
- Балки покрытия 2I30 оштукатурить по сетке Работца слоем толщиной 20мм.

Тилобий проект

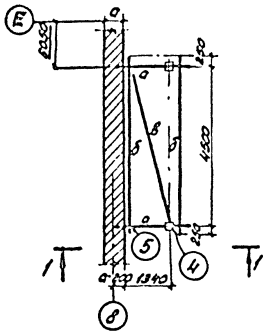
Лист № 21



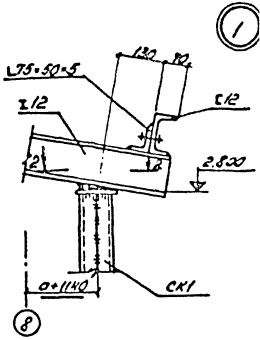
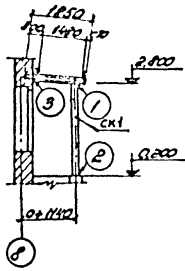
ТП - 416 - 7 - 143 - АР					
И/п	Лист	И. док.м.	Подп.	Дата	Ремонтно-производственная база электросетей тип III (вариант в кирпиче)
И.инж.	Леонов	И.инж.	И.инж.		Производственно-служебный корпус.
Нач. сект.	Галаганов	И.инж.	И.инж.		лпт. р 18
Рук. гр.	Пшеничников	И.инж.	И.инж.		Маркировочная схема балок покрытия и монорейса.
Ст. инж.	Попов	И.инж.	И.инж.		Маркировочная схема пожарной лестницы. Сечения. Узлы.

ЭНЕРГОСЕТЬПРОЕКТ
южное отделение
г. Ростов на Дону

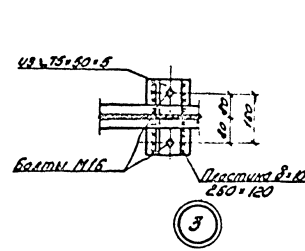
Маркировочная схема элементов навеса



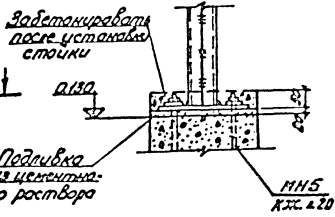
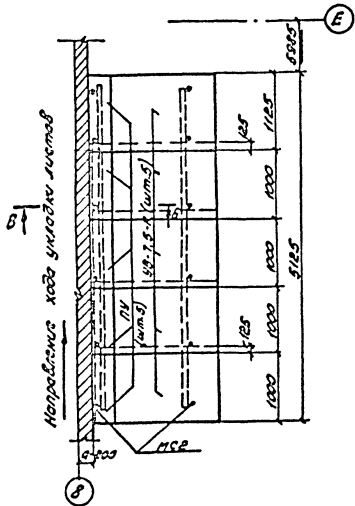
1-1



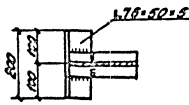
2-2



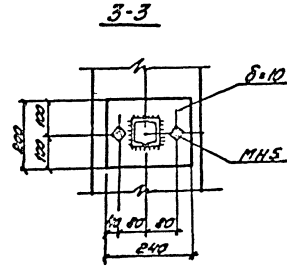
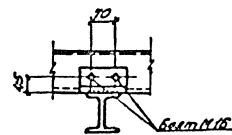
План раскладки асбестоцементных листов



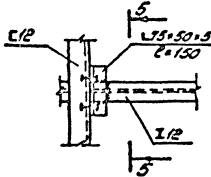
4-4



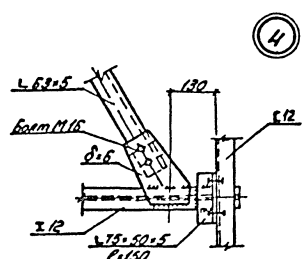
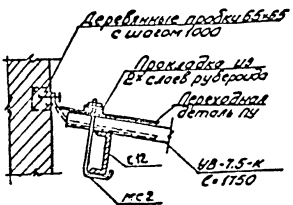
5-5



5



6-6



4

Спецификация элементов к маркировочным схемам, расположенным на листах

Марка	Обозначение	Наименование	Кол. шт.	Примечан.
УБ-7,5-К	ГОСТ 16233-70*	Изделия асбестоцементные листовые	5	33 кг
ПУ	То же	Переходная деталь	5	5,1 кг
МКС2	АР-21	Элемент крепления	12	0,1 кг
МН5	КХС-л.20	Изделие закладное	2	2,4 кг

Таблица элементов

Марка элементов	Северные		Расчетные условия			Примечания
	Закл.	Сост.	Мтм	Нт	Qт	
а	I	I/2				Конструктивно
б	Е	Е/2				То же
в	Л	Л63x5				По области конструктивно
СК1	С3	СЛС				Конструктивно

Техническая спецификация стали

Марка металла	Наименование группы прокат	Вес металла по элементам			Общий вес, кг
		Профиль	Стойки	Проски балки, связи	
Сталь класса С380/275 марки ВСт3пс2 ГОСТ 8801-76 с гарантией свариваемости	Балки двутавровые ГОСТ 8239-72	I/2		42,4	42,4
	Швеллеры ГОСТ 8240-72	Е6	76,8		76,8
	Угловая равнополочная ГОСТ 8509-72	Л63x5		104,0	104,0
	Угловая неравнополочная ГОСТ 8510-72	Л75x50x5		10,2	10,2
	Полосовая ГОСТ 103-57*	8x6		1,4	1,4
		8x10	7,6		7,6

1. Чертеж разработан в стадии КМ.
2. Монтаж конструкций производить на балках максимальной точности и сварке.
3. Сварку производить электродом типа Э42 по ГОСТ 9467-60. Высота шва 6мм.
4. Все металлоконструкции навеса после изготовления оцинковать и покрасить масляной краской за 2 раза.

ТП-416-7-143-АР					
Ил. Лист	и Эскизы	Пада	Лист	Автоматно-производственная база электросетей тип III (обязанит в кировске)	
Линейка	Лесов	Линейка	Лист	Производственно-служебный корпус	
Начертан	Вотаченов	Эскизы	Лист	Лист	Листов
Эксперт	Литвинкина	Лист	Лист	19	
Ститина	Лесов	Лист	Лист		

Вход в подвал. Маркировочная схема элементов навеса. План раскладки асбестоцементных листов.

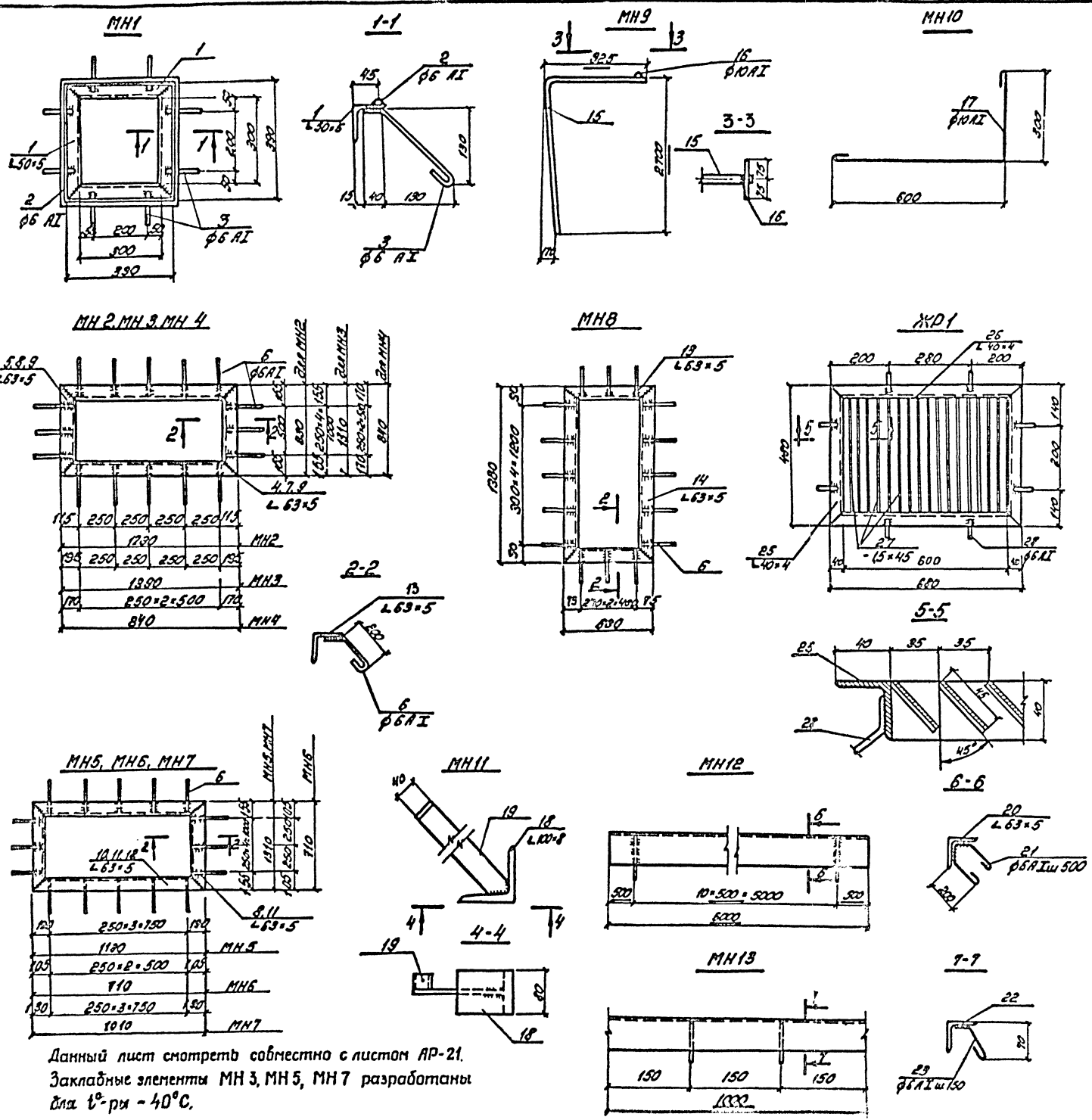
ЭНЕРГОСЕТЬПРОЕКТ Южное отделение г. Ростов-на-Дону

Льבות II

Титовой проект

Лист 2 из 2
2015м.г. 21

Альбом II
Трубоый проект



№	Обозначение	Наименование	Кол-во	Примечания
1	AP-20	L50x5 ГОСТ 8509-72, L=400	4	6,8 кг
2	То же	φ6 AI ГОСТ 5781-61, L=1550	1	
3	"	φ6 AI ГОСТ 5781-61, L=250	8	
4	"	L63x5 ГОСТ 8509-72, L=1550	2	18,4 кг
5	"	L63x5 ГОСТ 8509-72, L=830	2	
6	"	φ6 AI ГОСТ 5781-61, L=300	15	
7	"	L63x5 ГОСТ 8509-72, L=1550	2	24,9 кг
8	"	L63x5 ГОСТ 8509-72, L=1510	2	
9	"	φ6 AI ГОСТ 5781-61, L=300	20	
10	"	L63x5 ГОСТ 8509-72, L=1550	2	14,5 кг
11	"	L63x5 ГОСТ 8509-72, L=1510	2	
12	"	φ6 AI ГОСТ 5781-61, L=300	12	
13	"	L63x5 ГОСТ 8509-72, L=1510	2	21,5 кг
14	"	L63x5 ГОСТ 8509-72, L=1550	2	
15	"	φ6 AI ГОСТ 5781-61, L=300	18	
16	"	L63x5 ГОСТ 8509-72, L=670	2	180 кг
17	"	L63x5 ГОСТ 8509-72, L=1550	2	
18	"	φ6 AI ГОСТ 5781-61, L=300	16	
19	"	Труба φ 50 ГОСТ 332-61, L=3023	1	15,4 кг
20	"	φ 10 AI ГОСТ 5781-61, L=150	1	
21	"	φ 10 AI ГОСТ 5781-61, L=150	1	0,7 кг
22	"	φ 10 AI ГОСТ 5781-61, L=1050	1	
23	"	L100x8 ГОСТ 8509-72, L=80	1	1,5 кг
24	"	-5x40 ГОСТ 103-57, L=320	1	
25	"	L63x5 ГОСТ 8509-72, L=620	1	50,3 кг
26	"	φ6 AI ГОСТ 5781-61, L=600	11	
27	"	L63x5 ГОСТ 8509-72, L=100	1	5,0 кг
28	"	φ6 AI ГОСТ 5781-61, L=150	6	
29	"	L40x4 ГОСТ 8509-72, L=480	2	10,6 кг
30	"	L40x4 ГОСТ 8509-72, L=680	2	
31	"	-15x45 ГОСТ 19403-74, L=410	18	10,6 кг
32	"	φ6 AI ГОСТ 5781-61, L=250	8	

ТП - 416-7-143-AP

Ремонтно-производственная база электросетей
типа II (входит в журнал)

Производственно-
служебный корпус

Исполнители: Р, 20

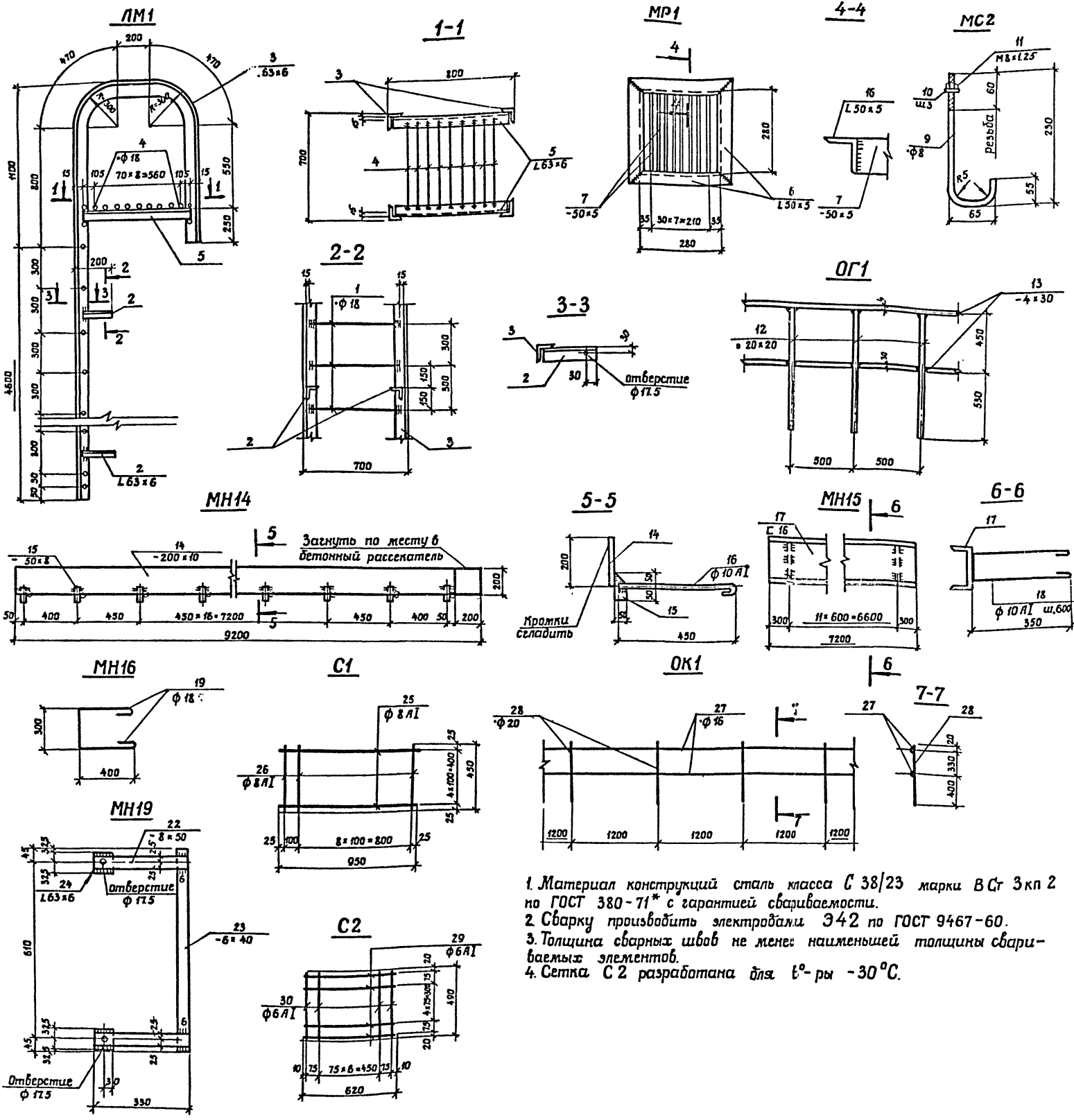
Исполнитель: ЭНЕРГОСЕТЬПРОЕКТ
Южное отделение
в Ростов-на-Дону

Данный лист смотреть совместно с листом AP-21.
Закладные элементы МН 3, МН 5, МН 7 разработаны
для t°-ри - 40°С.

Инв. № 12-34/1-20
783/1-1-23

Альбом II

Типовой проект



1. Материал конструкций сталь класса С 38/23 марки ВСт 3кп 2 по ГОСТ 380-71* с гарантией свариваемости.
2. Сварку производить электродами Э42 по ГОСТ 9467-60.
3. Толщина сварных швов не менее: наименьшей толщины свариваемых элементов.
4. Сетка С 2 разработана для t°-ры -30°С.

Формат	Позиция	Обозначение	Наименование	Кол во	Примечание
			<u>ЛМ1</u>		
	1	АР-21	φ18 ГОСТ 2590-71 l=670	16	136,3кг
	2	То же	L63*6 ГОСТ 8509-72 l=185	6	
	3	"	L63*6 ГОСТ 8509-72 l=7640	2	
	4	"	φ18 ГОСТ 2590-71 l=660	9	
	5	"	L63*6 ГОСТ 8509-72 l=770	2	
			<u>MP1</u>		
	6	"	L50*5 ГОСТ 8509-72 l=380	4	10,1кг
	7	"	-50*5 ГОСТ 103-57* l=280	8	
			<u>MC1</u>		
	8	"	-50*25 ГОСТ 103-57* l=2000	1	196 кг
			<u>MC2</u>		
	9	"	φ8 ГОСТ 2590-71 l=315	1	0,1кг
	10	"	Шайба ШЗ ГОСТ 11371-68*	1	
	11	"	Гайка М8*1,25 ГОСТ 15521-70	1	
			<u>ОГ1</u>		
	12	"	φ20*20 ГОСТ 2591-71 l=980	2	8,6 кг
	13	"	-4*30 ГОСТ 103-57* l=1000	2	
			<u>МН14</u>		
	14	"	-10*200 ГОСТ 103-57* l=9200	1	166,2кг
	15	"	-8*50 ГОСТ 103-57* l=100	21	
	16	"	φ10 АІ ГОСТ 5781-61* l=520	21	
			<u>МН15</u>		
	17	"	С16 ГОСТ 8240-72 l=7200	1	109,0кг
	18	"	φ10 АІ ГОСТ 5781-61* l=950	12	
			<u>МН16</u>		
	19	"	φ18 ГОСТ 2590-71 l=1400	1	2,8 кг
			<u>МН17</u>		
	20	"	Труба 15 ГОСТ 3262-62 l=380	1	0,4 кг
			<u>МН18</u>		
	21	"	Труба 20 ГОСТ 3262-62 l=200	1	0,4 кг
			<u>МН19</u>		
	22	"	-8*50 ГОСТ 103-57* l=330	2	4,2 кг
	23	"	-6*40 ГОСТ 103-57* l=700	1	
	24	"	L63*6 ГОСТ 8509-72 l=65	2	
			<u>С1</u>		
	25	"	φ8 АІ ГОСТ 5781-61* l=950	5	3,7кг
	26	"	φ8 АІ ГОСТ 5781-61* l=450	10	
			<u>OK1</u>		
	27	"	φ16 ГОСТ 2590-71 l=1000	2	5,0 кг
	28	"	φ20 ГОСТ 2590-71 l=150	1	
			<u>С2</u>		
	29	"	φ6 АІ ГОСТ 5781-51* l=620	7	1,9 кг
	30	"	φ6 АІ ГОСТ 5781-61* l=490	9	

ШД № 1002, Подп. и дата 10.05.11 г. № 4

Т П - 416 - 7 - 143 - АР			
Изм	Лист	№ докум.	Подп.
Ремонтно-производственная база электросетей тип III. (вариант в кирпиче)			
Глижпр	Леонов	Леонов	Лит
Нач сект	Гаманов	Гаманов	Лист
Рук. гр.	Лисеничкина	Лисеничкина	Лист
Исполнит	Рубанова	Рубанова	Лист
Производственно-служебный корпус			Лит
Металлоизделия ЛМ1, МР1, МС1, МС2, ОГ1, С1, С2, МН14 ÷ МН19, ОК1.			Р
ЭНЕРГОСЕТЬ ПРФСКТ Южное отделение в Ростов-на-Дону			21

Ведомость чертежей основного комплекта КЖ

Ведомость примененных и ссылочных документов

Ведомость примененных и ссылочных документов

Яльдом II

Типовой проект

Формат	Лист	Наименование	Примеч.
22г	1	Общие данные (начало).	
"	2	Общие данные (продолжение).	
"	3	Общие данные (окончание).	
"	4	План фундаментов.	
"	5	Развертки фундаментов по осям А, В, Г и 1.	
"	6	Развертки фундаментов по осям Б, Е, 2, 3, 8.	
"	7	Развертки фундаментов по осям Ч, 6, 6/1, 7 по А-А, Б-Б, В-В, Г-Г, Д-Д.	
"	8	Сечения фундаментов 1-1 ÷ 9-9.	
"	9	Сечения фундаментов 10-10 ÷ 15-15.	
"	10	Сечения фундаментов 16-16 ÷ 19-19. Фрагмент плана 1.	
"	11	Аппаратная маслохозяйства. Фундаменты под оборудование.	
"	12	Фундаменты под гидроподъемник Ф0М1, Ф0М1 ^р и Ф0М2. План каналов. Сечения.	
"	13	Маркировочные схемы плит перекрытия.	
"	14	Маркировочные схемы плит покрытия.	
"	15	Монолитные участки 4м1 ÷ 4м4.	
"	16	Монолитные участки 4м5 ÷ 4м7. Опорные подушки ОП1 ÷ ОП3.	
"	17	Маркировочная схема лестницы в осях 2и ² / ₃ .	
"	18	Маркировочная схема лестницы в осях 6/1 и 7.	
"	19	Металлоизделия РМ1 ÷ РМ3, МО1, МО2, МН8 ÷ МН8.	
"	20	Металлоизделия С1 ÷ С9, МН1 ÷ МН8, ЛМ2.	

Обозначение	Наименование	Примечан.
1.112-1, вып. 1	Плиты железобетонные для ленточных фундаментов	
1.116-1, вып. 1	Блоки бетонные для стен подвала.	
1.141-1, вып. 27	Предварительно напряженные панели с круглыми пустотами длиной 598 см, шириной 149 и 119 см, армированные высокопрочной проволочкой периодического профиля ф 5ВР-II с выжатенными анкерными головками.	
1.465-1, вып. 1, 4.112	Вборные железобетонные предварительно напряженные плиты для покрытий производственных зданий размером 3х6 и 1,5х6 со стержневой, проволочной и прутевой арматурой. Рабочие чертежи плит размером 3х6 м.	
1.465-1, вып. 3, 4.112.	То же. Рабочие чертежи плит размером 1,5х6 м.	
1.465-1, вып. 5, 4.112	Рабочие чертежи железобетонных стаканов для крепления дефлекторов, зонтов и крышных вентиляторов.	
2.240-1, вып. 2	Детали перекрытий общественных зданий.	

Обозначение	Наименование	Примечан.
1.141-1, вып. 32	Предварительно напряженные панели с круглыми пустотами длиной 628, 598, 568, 538, 508 и 478 см, шириной 99 см, армированные высокопрочной проволочкой периодического профиля ф 5ВР-II с выжатенными анкерными головками.	
1.250-1, вып. 1	Железобетонные лестницы общественных зданий	
1.256-1.	Металлические ограждения лестниц	
2.250-2, вып. 1.	Детали лестниц общественных зданий	
ИИ 24-2/70	Железобетонные плиты для перекрытий типа 2 с опиранием на ригели прямоугольного сечения	
ИИ 24-5/70	Железобетонные плиты с отверстиями для покрытий типа 2 с опиранием на ригели	
ИР-01-04, вып. 2	Унифицированные сборные железобетонные каналы	
2.110-1, вып. 1	Детали фундаментов жилых зданий	
2.150-1, вып. 2.	Лестницы жилых зданий.	

Ведомость основных комплектов

Обозначение	Наименование	Примеч.
ГТ	Генплан и транспорт	
ТХ	Технологическая часть	
АР	Архитектурно-строительные решения	
КЖ	Конструкции железобетонные	
ВК	Внутренние водопровод и канализация	
ОВ	Отопление и вентиляция	
ЭЛ	Электротехническая часть	
СУ	Службачные устройства	
ТХН	Нестандартизованное оборудование	

И.п.и.с. и дата

Типовой проект разработан в соответствии с действующими нормами и правилами и предусматривает мероприятия, обеспечивающие взрывную, взрывопожарную и пожарную безопасность при эксплуатации здания.
 Гл. инженер проекта *Леонов* /А.А. Леонов/

				ТП-416-7-143- КЖ			
				Ремонтно-производственная база электросетей тип III (вариант в кирпиче)			
Изм	Лист	№ докум.	Подп.	Дата	Производственно-служебный корпус		
Л.инж.пр.	Леонов	Л.С.Леонов			Лист	Лист	Листов
Нач. сект.	Гамалюков	К.В.Гамалюков			Р	1	20
Рис. ер.	Пшечкин	В.А.Пшечкин			Взвешенные данные (начало)		
Ст. инж.	Клишур	А.И.Клишур			ЭНЕРГОСЕТЬПРОЕКТ Южное отделение г. Ростов-на-Дону		

Свободная спецификация бетонных, железобетонных и стальных конструкций

Альбом II

Титуловый проект

Марка	Обозначение	Наименование	Кол. шт.	Примеч.
		<u>Сборные бетонные конструкции</u>		
ФС6	1.116-1, Вып.1	Фундаментные блоки	28	2,0т
ФС6-8	То же	То же	23	0,6т
ФС5	"	"	80	1,6т
ФС5-8	"	"	49	0,5т
ФС4	"	"	94	1,3т
ФС4-8	"	"	100	0,4т
ФС3	"	"	3	1,0т
ФС3-8	"	"	6	0,3т
ФСН6	"	"	14	0,5т
ФСН5	"	"	5	0,4т
ФСН4	"	"	15	0,3т
		<u>Сборные железобетонные конструкции</u>		
Ф20	1.112-1, Вып.1	Фундаментные плиты	31	2,4т
Ф16	То же	То же	31	2,5т
Ф16-12	"	"	19	1,2т
Ф12	"	"	12	1,8т
Ф12-12	"	"	14	0,9т
Ф8	"	"	18	1,4т
Ф8-12	"	"	11	0,7т
Ф6	"	"	14	1,0т
Ф6-12	"	"	7	0,5т
		Для снега 150 ^{кг} /м ²		
ПАУ-5 3x6	1.465-7, Вып.1	Плита покрытия	17	2,65т
ПАУ-У 3x6	То же	То же	4	"
ПАУ-Т 3x6	"	"	5	"
		Для снега 100 ^{кг} /м ²		
ПАУ-4 3x6	1.465-7, Вып.1	Плита покрытия	17	2,65т
ПАУ-У 3x6	То же	То же	4	"
ПАУ-Т 3x6	"	"	5	"
		Для снега 70 ^{кг} /м ²		
ПАУ-3 3x6	1.465-7, Вып.1	Плита покрытия	17	2,65т
ПАУ-У 3x6	То же	То же	4	"

Марка	Обозначение	Наименование	Кол. шт.	Примеч.
ПАУ-Т 3x6	1.465-7, Вып.1	Плита покрытия	5	2,65т
		Для любого снега		
ПК4-60-15 1,5x6	1.141-1, Вып.27	Плита покрытия	50	2,8т
ПАУ-Т 1,5x6	1.465-7, Вып.3	То же	1	1,5т
ПАУ-Т 1,5x6	То же	"	3	"
ПАУ-Т 1,5x6	"	"	1	"
ПК8-60-10	1.141-1, Вып.32	"	3	2,8т
	"	"		
СВ А-2	1.435-3, Вып.6	Жел. бет. стойка ворот	4	1,5т
СВА-2 ^а	То же	То же	4	"
РВА-3	"	Жел.бет. ригель ворот	4	3,5т
СШ7	1.465-7, Вып.5	Железобетонный стержень	7	0,14т
СШ7-1	То же	То же	1	0,18т
СШ4	"	"	4	0,09т
СШ4-1	"	"	3	0,05т
ПК8-60-15	1.141-1, Вып.27	Плита перекрытия	89	2,8т
ПК8-60-10	1.141-1, Вып.32	То же	5	1,7т
ПК8-48-10	То же	"	2	1,4т
УП5-3	УП24-8/70	"	9	2,4т
УП5-6	То же	"	17	2,4т
УП5-3-2	УП24-5/70	"	1	2,4т
УП5-6-2	То же	"	1	2,4т
ОП1	КЖ-16	Опорная подушка	11	0,035т
ОП2	То же	То же	26	0,05т
ОП3	"	"	3	0,1т
ЛН33-12	1.250-1, Вып.1	Лестничные марши	9	1,3т
ЛН26-14	То же	Лестничная площадка	8	0,98т
ЛН26-14(б)	"	"	2	1,1т
ЛН12	"	Проступь рядовая	90	0,03т
ЛН12н	"	Проступь нижняя	9	0,02т
ЛН12к	"	Проступь конечная	2	0,03т
ЛН13Б	"	Проступь верхняя	7	"
ЛС12	1.155-1 Вып.1	Ступень основная	6	0,11т
ЛС12В	То же	Ступень верхняя	1	0,11т
ЛС12п	"	Площадочный вкладыш	2	0,11т
ЛС12-17	"	Ступень основная	4	0,13т
ЛС12-17Б	"	Ступень верхняя	1	0,13т

Марка	Обозначение	Наименование	Кол. шт.	Примеч.
УСО-2А	3.407-40/70	Жел. бет. стойка	4	0,7т
УСО-5А	То же	То же	3	0,4т
У6-1	"	"	7	0,3т
П18	НС-01-04, Вып.2	Плита перекрытия канав	35	0,1т
П20	То же	То же	9	0,2т
П30	"	"	4	0,3т
		Для температуры t=20 ⁰		
Б427	1.139-1, Вып.1	Жел. бет. перемычка	58	0,37т
Б419	То же	То же	14	0,13т
Б24	"	"	76	0,11т
Б18	"	"	11	0,08т
Б13	"	"	18	0,03т
БП7-1	КЭ-01-58, Вып.2	"	3	1,1т
БП3-18	То же	"	3	0,8т
		Для температуры t=30 ⁰		
Б427	1.139-1, Вып.1	Жел. бет. перемычка	58	0,37т
Б419	То же	То же	14	0,13т
Б24	"	"	140	0,11т
Б18	"	"	20	0,08т
Б13	"	"	24	0,03т
БП7-1	КЭ-01-58, Вып.2	"	3	1,1т
БП3-18	То же	"	3	0,8т
		Для температуры t=40 ⁰		
Б427	1.139-1, Вып.1	Жел. бет. перемычка	58	0,37т
Б419	То же	То же	14	0,13т
Б24	"	"	204	0,11т
Б18	"	"	29	0,08т

Лит. № проект, Листы и дата
1985г. 7-06

ТП-416-7-143-КЖ		
Ремонтно-производственная база электросетей тип III (Вариант Б кирпиче)		
Изм. Лист	№ докум.	Подпись Дата
Лит. № проект	Лист	Листов
Нац. сект.	Стан. №	Ст. инж.
Рук. гр.	Мазур	Мазур
Ст. инж.	Мазур	Мазур
Производственно-служебный корпус		Р 2
Общие данные (Продолжение)		ЭНЕРГОСЕТЬПРОЕКТ Южное отделение г. Ростов-на-Дону

Свободная спецификация бетонных железобетонных и стальных конструкций (продолжение).

Альбом I

Милый проект


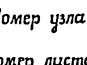

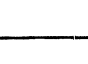
Марка	Обозначение	Наименование	Кол шт	Примеч
Б 13	1.139-1, вып. 1	Железобетонная перемычка	30	0.03т.
БП4-16	кэ-01-58, вып. 2	То же	3	3.1т.
БП8-1	То же	"	3	1.6
		<u>Для всех температур</u>		
БУ 19	1.139-1, вып. 1	Железобетонная перемычка	69	0.13т.
БУ 15	То же	То же	20	0.7т.
Б 18	"	"	8	0.3т.
Б 13	"	"	51	0.03т.
		<u>Монолитные ж.б. конструкции</u>		
УМ 1	кэс - 15	Монолитный участок	1	
УМ 2	То же	То же	1	
УМ 3	"	"	1	
УМ 4	"	"	1	
УМ 5	кэс-16	"	1	
УМ 6	То же	"	2	
УМ 7	"	"	1	
		<u>Монолитные бетон констр.</u>		
ФОМ 1	кэс - 12	Фундамент под гидропобемн	1	
ФОМ 1а	То же	То же	1	
ФОМ 2	"	"	1	
		<u>Стальные элементы</u>		
МН 1	кэс - 20	Анкер	32	0.008
МН 2	То же	То же	12	-
МН 3	"	"	14	0.001
МН 4	"	"	2	0.001
МН 5	"	"	2	0.002
МН 8	"	Закладное изделие	2	0.013
МН 9	кэс - 19	Анкер	4	-
МН 10	То же	То же	2	0.001
МН 11	"	"	4	0.001
МН 12	"	"	2	0.001
МН 16	АР - 21	Металлическая скоба	6	-
РМ 1	кэс - 19	Рама металлическая	2	0.014тс
РМ 2	То же	То же	4	0.013тс
РМ 3	"	"	2	0.02тс

Марка	Обозначение	Наименование	Кол шт	Примеч
МО 1	кэс - 19	Металлический оголовок	3	0.007
МО 2	То же	То же	4	0.005
ММ 9	2.240-1, вып. 2	Анкер	97	-
ММ 11	То же	То же	30	-
МС 1	1.435-3, вып. 1	Соединительный элемент	8	-
МС 2	То же	То же	16	-
МС 1	1.465-3, вып. а.ч.1	"	60	-
ММ 1	2.250-2, вып. 1	"	6	-
ЛМ 2	кэс - 20	Стремянка	1	-
С 1	То же	Металлическая сетка	17	0.005
С 2	"	То же	17	0.005
С 3	"	"	22	0.004
С 4	"	"	18	0.003
С 5	"	"	28	0.003
С 6	"	"	14	0.003

Общие указания

1. За отметку 0.000 принят уровень чистого пола, соответствующий абсолютной отметке по генплану
2. Монтаж железобетонных конструкций вести на основании требований "Инструкции по монтажу сборных железобетонных конструкций промышленных зданий и сооружений" СН 319-65 и СН и П III-16-73.
3. Конструкции, монтаж которых производится при t = -40°C, не должны подвергаться в процессе монтажа динамическим нагрузкам, а так же статической нагрузке, превышающей 70% нормативной.
4. Металлические конструкции выполнять из стали класса С 38/23 марки в Ст 3 кл 2 с гарантией свариваемости по ГОСТ 380-71*.
5. Сварочные работы производить в соответствии с требованиями ГОСТ 10922-64, 14098-68 и СН 393-69.
6. Сварку производить электродами Э-42 ГОСТ 9467-60. Толщина сварных швов 6мм, кроме оговоренных.
7. Антикоррозийную защиту металлических конструкций выполнять в соответствии с указаниями СН и П II-28-73.

Условные обозначения.

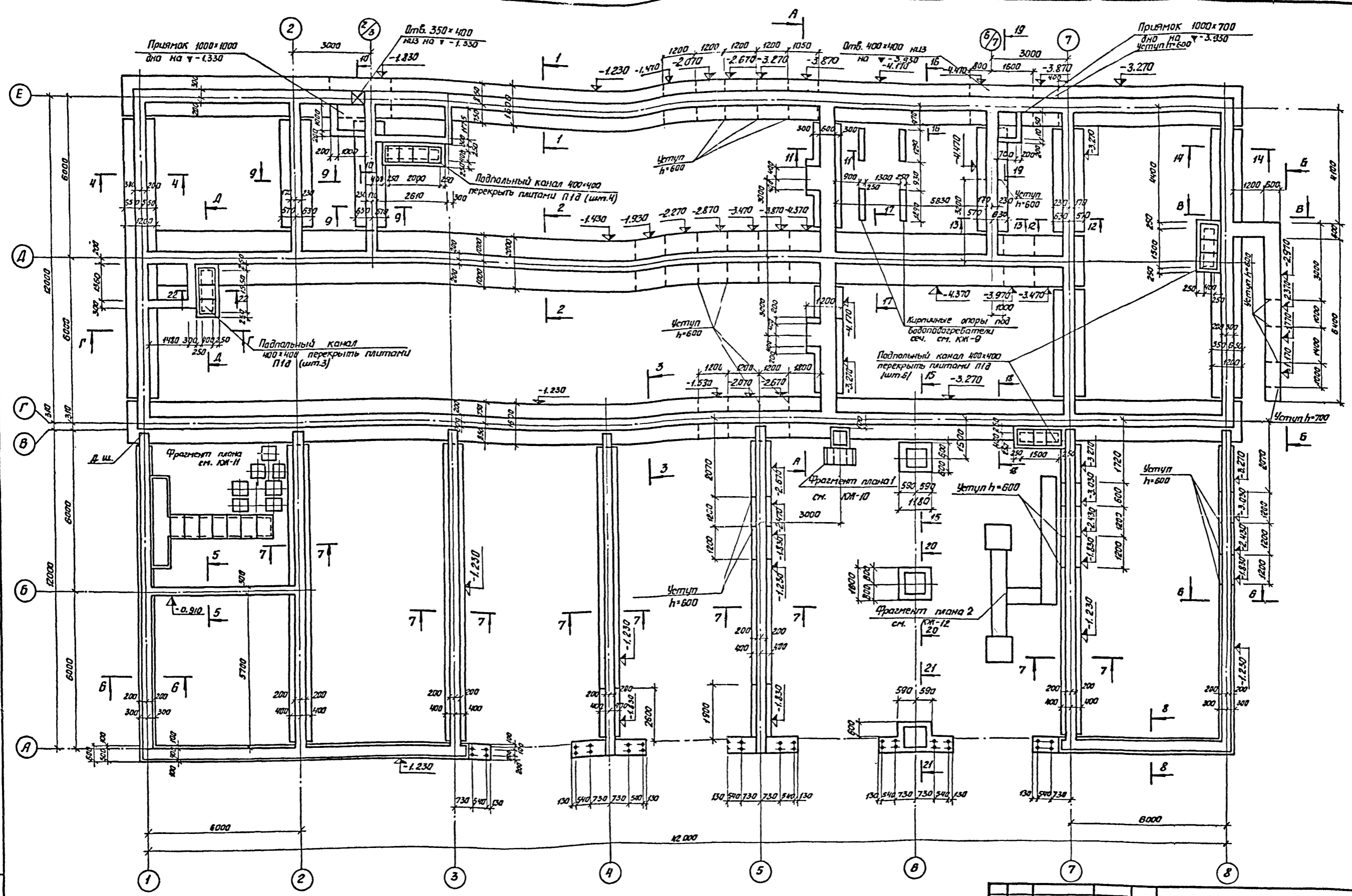
- Марка номера узла  Номер узла
- Ссылка на лист  Номер листа, где узел изображен
- Ссылка на лист типового проектного материала  Обозначение типового проектного материала
- Марка проемов дверей и типов полов  Номер типа по проекту

Шаб. № 101/1
2085 ин. 71

				ТЛ - 416-7-143 - КЭС			
				Ремонтно-производственная база электросетей тип III (вариант в кирпиче)			
Изм/Лист	№ докум	Подпись	Дата	Производственно-служебный корпус	Лит	Лист	Листов
Гл инж пр	Левонб	Левонб			Р	3	
Нач сект	Саманов	Саманов					
Рук группа	Писниченко	Писниченко					
Ст инж	Мазур	Мазур		Общие данные (окончание)	ЭНЕРГОСЕТЬПРОЕКТ Южное отделение г. Ростов-на-Дону		

Альбом II

Тилобой проект

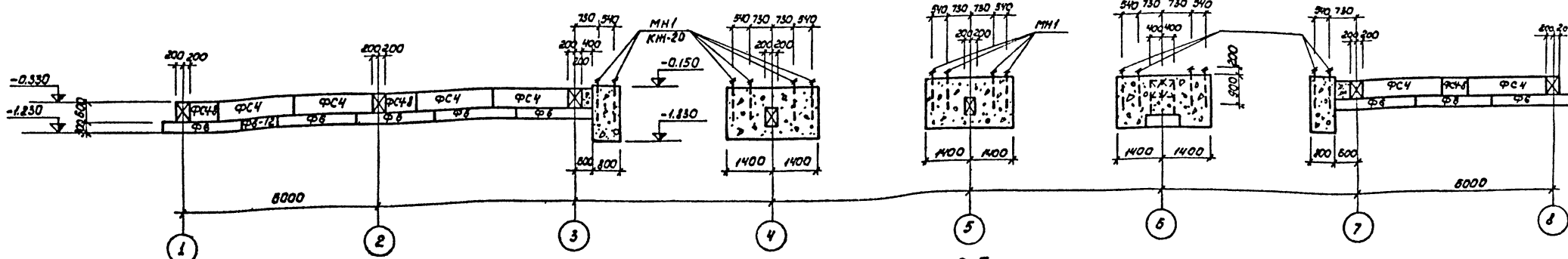


1. Данный лист смотреть совместно с листами КЖ 5-КЖ 10

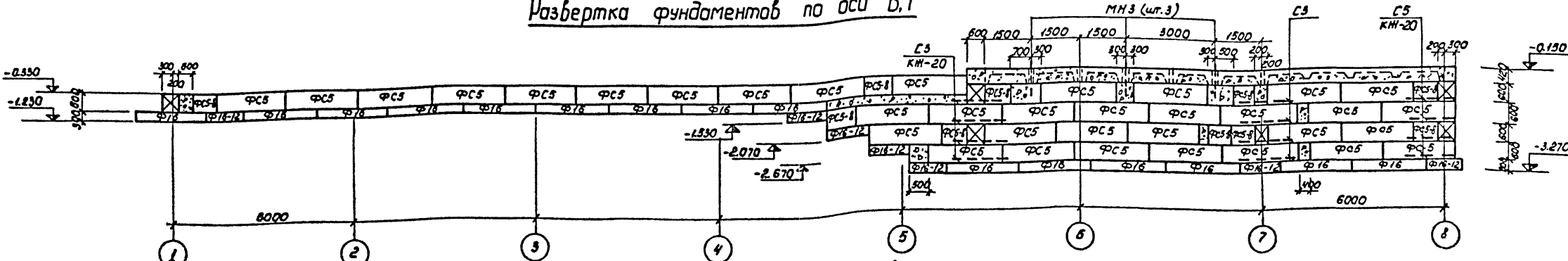
				ТП-416-7-143-КЖ		
Исполнитель	№ докум.	Подп.	Дата	Ремонтно-производственная база электросетей тип II (вариант Б кирпич)		
М.И.И. пр.	Леонав	Л. Леонав		Производственно-служебный корпус		
М.И.И. пр.	Гомоанов	В. Гомоанов				
А.К. пр.	Ильинкина	И. Ильинкина		Лит.	Лист	Листов
Ст. инж.	Мазур	И. Мазур		Р	4	
Ст. тех. инж.	Будильникова	И. Будильникова		План фундаментов		
				ЭНЕРГОСЕТЬПРОЕКТ К.И.И. отделение г. Ростов-на-Дону		

Лист №1 подл. и дата
28.05.77-28

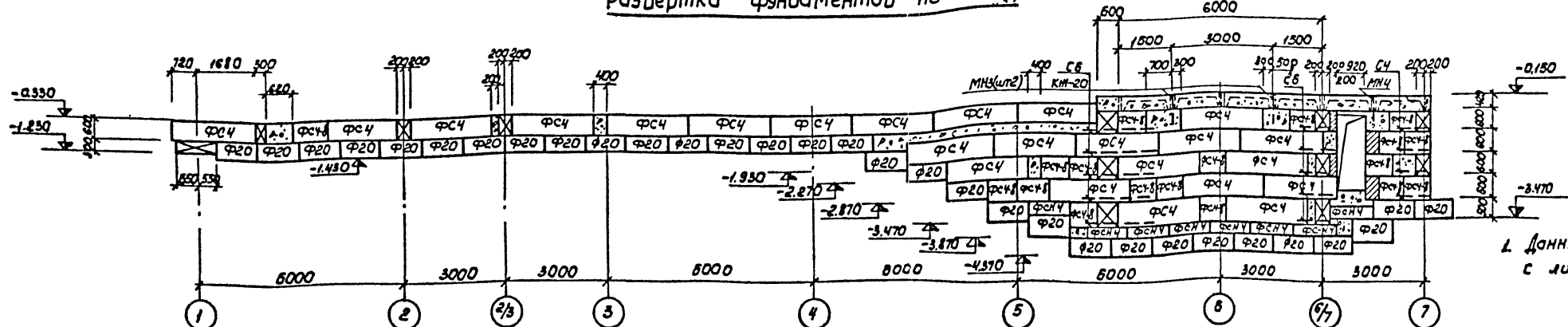
Развертка фундаментов по оси А



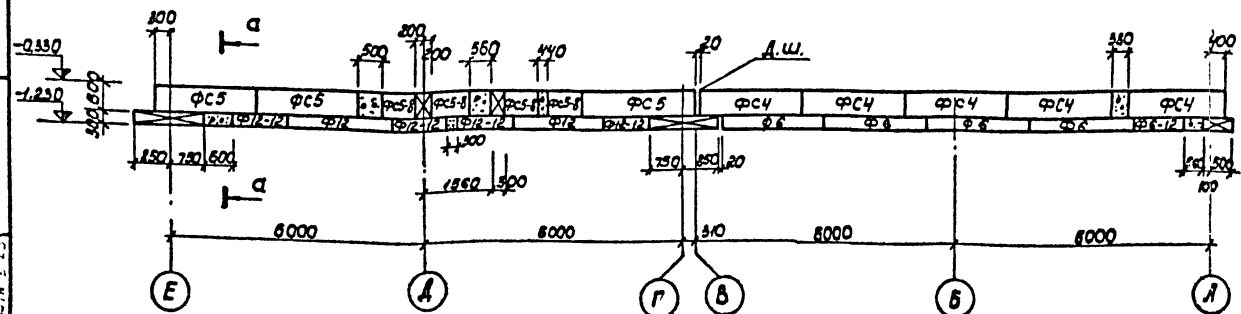
Развертка фундаментов по оси В,Г



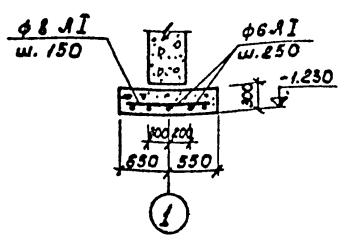
Развертка фундаментов по оси Д



Развертка фундаментов по оси 1



а-а



1. Данный лист см. совместно с листом КМ-4.

ТП-416-7-143 - КМ					
Ремонтно-производственная база электросетей мпш (вариант в кирпиче)					
Изм. лист	№ докум.	Подпись	Дата	лит	лист
Исполн. пр.	ЛЕОНОВ	<i>[Signature]</i>		р	5
Уч. сект.	ГАМАНОВ	<i>[Signature]</i>		Производственно-служебный корпус	
Рук. групп.	ПЛЕЧНИКОВА	<i>[Signature]</i>		Развертки фундаментов по осям А, В, Г, Д, 1	
Ст. учин.	МАЗУР	<i>[Signature]</i>		ЭНЕРГОСЕТЬПРОЕКТ Южное отделение г. Ростов-на-Дону.	

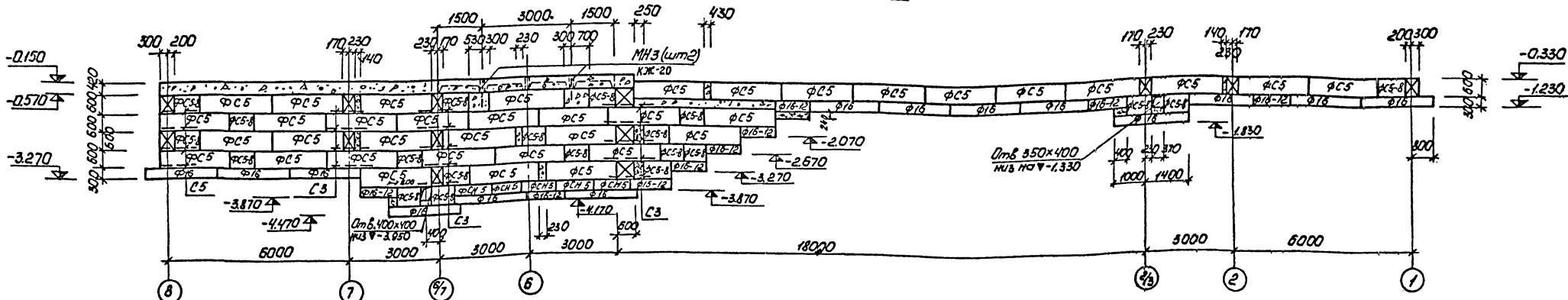
Альбом I
Тчпавбэ проект

Изм. лист № докум. Подпись Дата

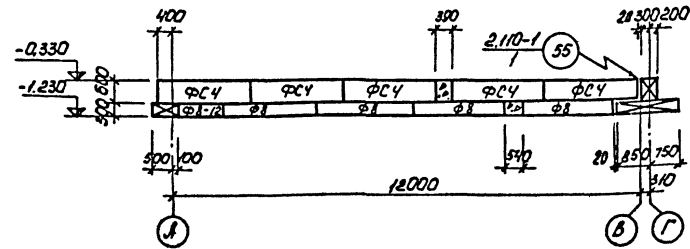
Альбом II

Типовой проект

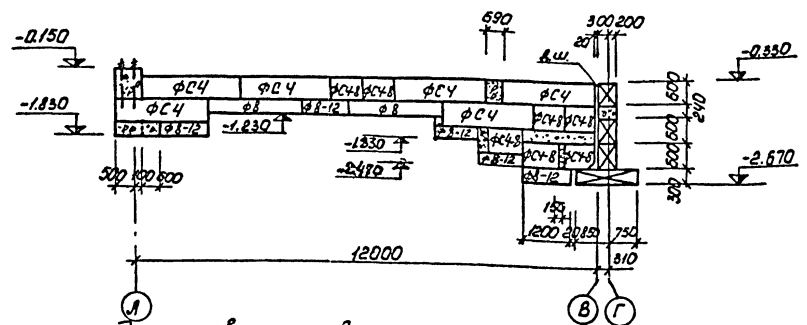
Развертка фундаментов по оси E



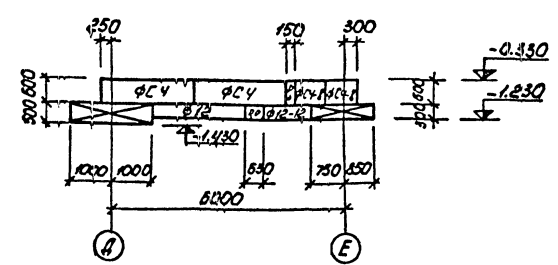
Развертка фундаментов по осям 2; 3



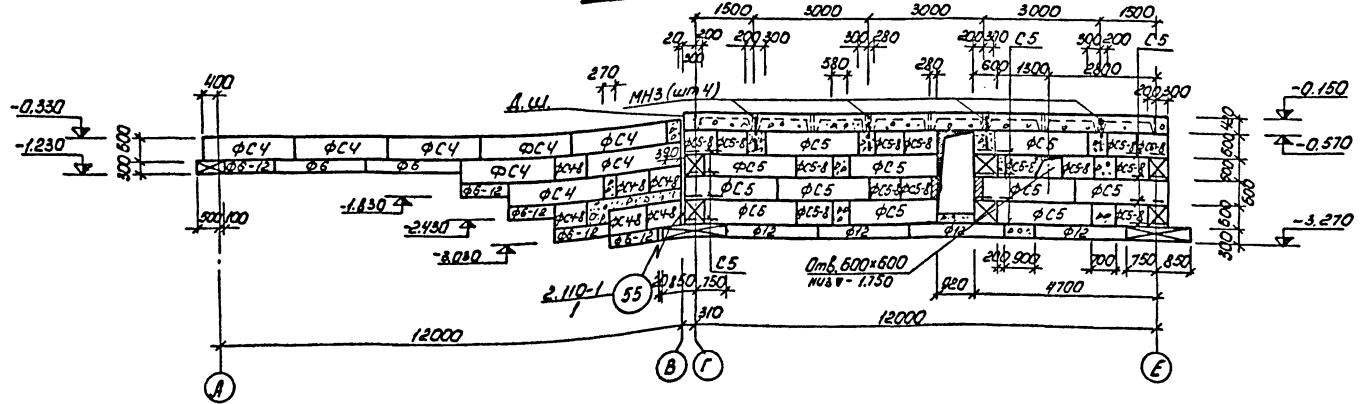
Развертка фундаментов по оси 5



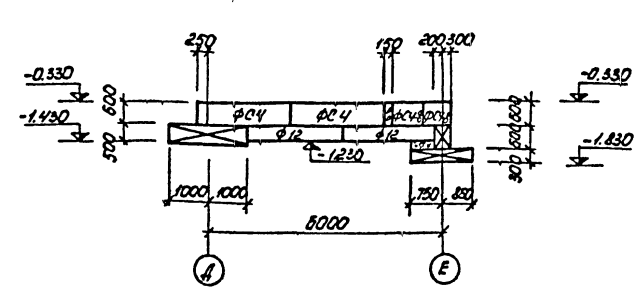
Раскладка фундаментов по оси 2



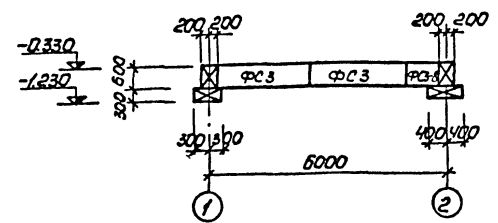
Развертка фундаментов по оси 8



Развертка фундаментов по оси 2/3



Развертка фундаментов по оси Б



- 1 Данный лист смотреть совместно с листом КН-4
- 2 Монолитные участки в уровне фундаментных плит шириной более 500мм выполнить по типу сечения а-а на л. КН-5

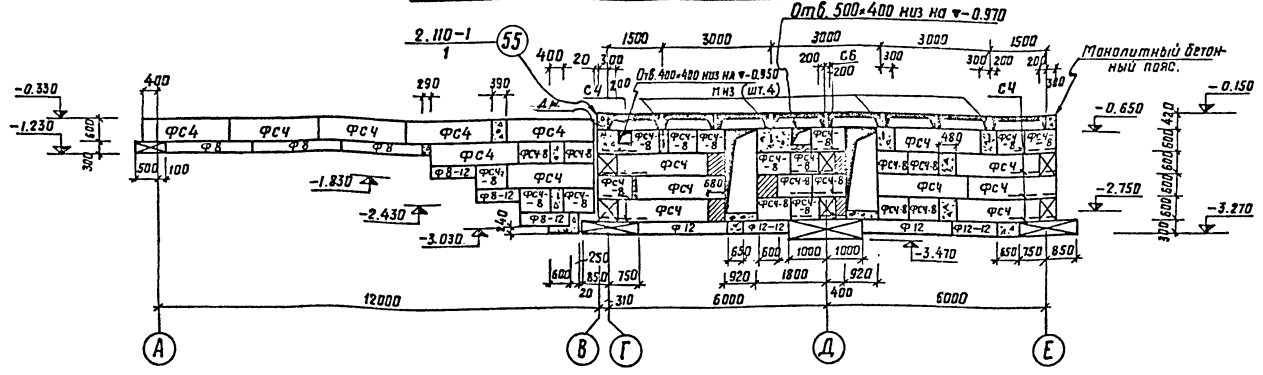
				Т П - 416-7-143-КН		
Изм. лист	И.В.Ковалев	Подп.	Дата	Ремонтно-производственная база электросетей тип III (барачки в корпусе)		
И.И.И.И.И.	Леонов	И.И.И.И.И.	И.И.И.И.И.	Производственно-служебный корпус		И.И.И.
Нач. сект.	Гаманов	И.И.И.И.И.	И.И.И.И.И.	Р	Б	
Рук. гр.	Лешинкина	И.И.И.И.И.	И.И.И.И.И.	Развертки фундаментов по осям: Б; Е; 2; 2/3; 3; 5; 8		ЭНЕРГОСЕТЬПРОЕКТ Кинное отделение г. Ростов-на-Дону
Ст. техн.	Сомова	И.И.И.И.И.	И.И.И.И.И.			
Служ. И.	Малько	И.И.И.И.И.	И.И.И.И.И.			

Итого листов: 158, 51, 1, 30

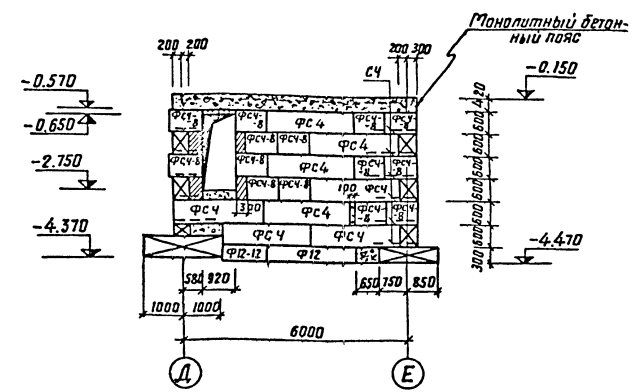
ЛРбдм II

Типовой проект

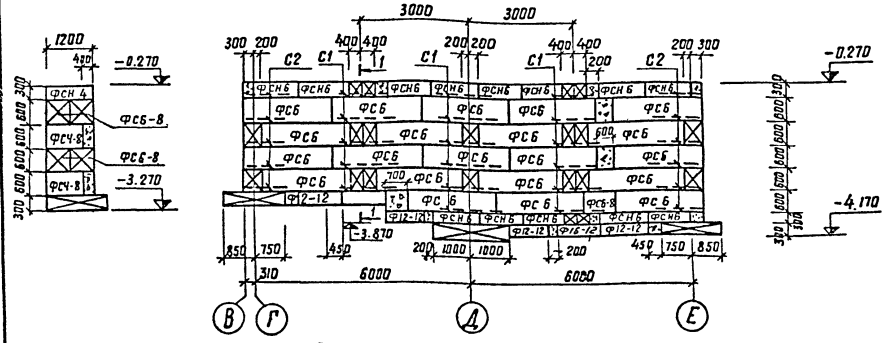
Развертка фундаментов по оси 7



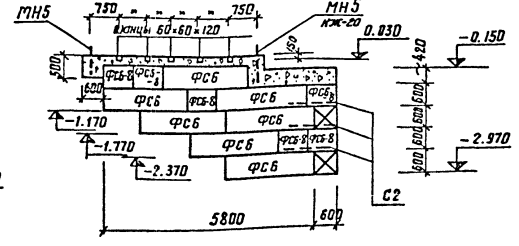
Развертка фундаментов по оси 6/7



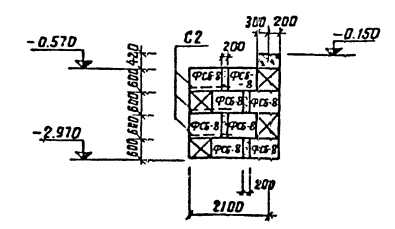
1-1 Развертка фундаментов по А-А



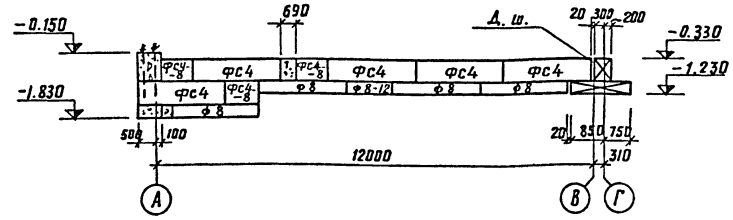
Развертка фундаментов по Б-Б



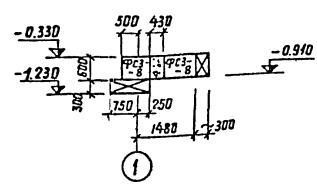
Развертка фундаментов по В-В



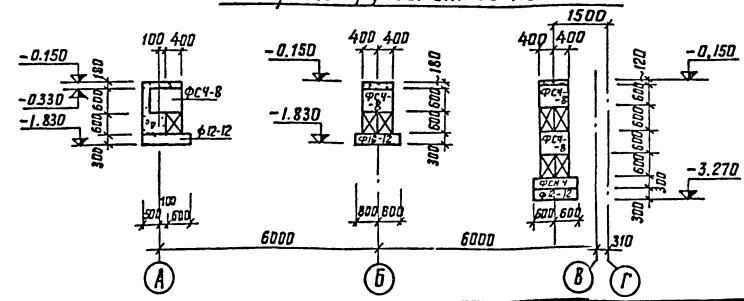
Развертка фундаментов по оси 4



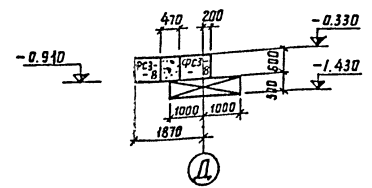
Развертка фундаментов по Г-Г



Развертка фундаментов по оси 6



Развертка фундаментов по Д-Д



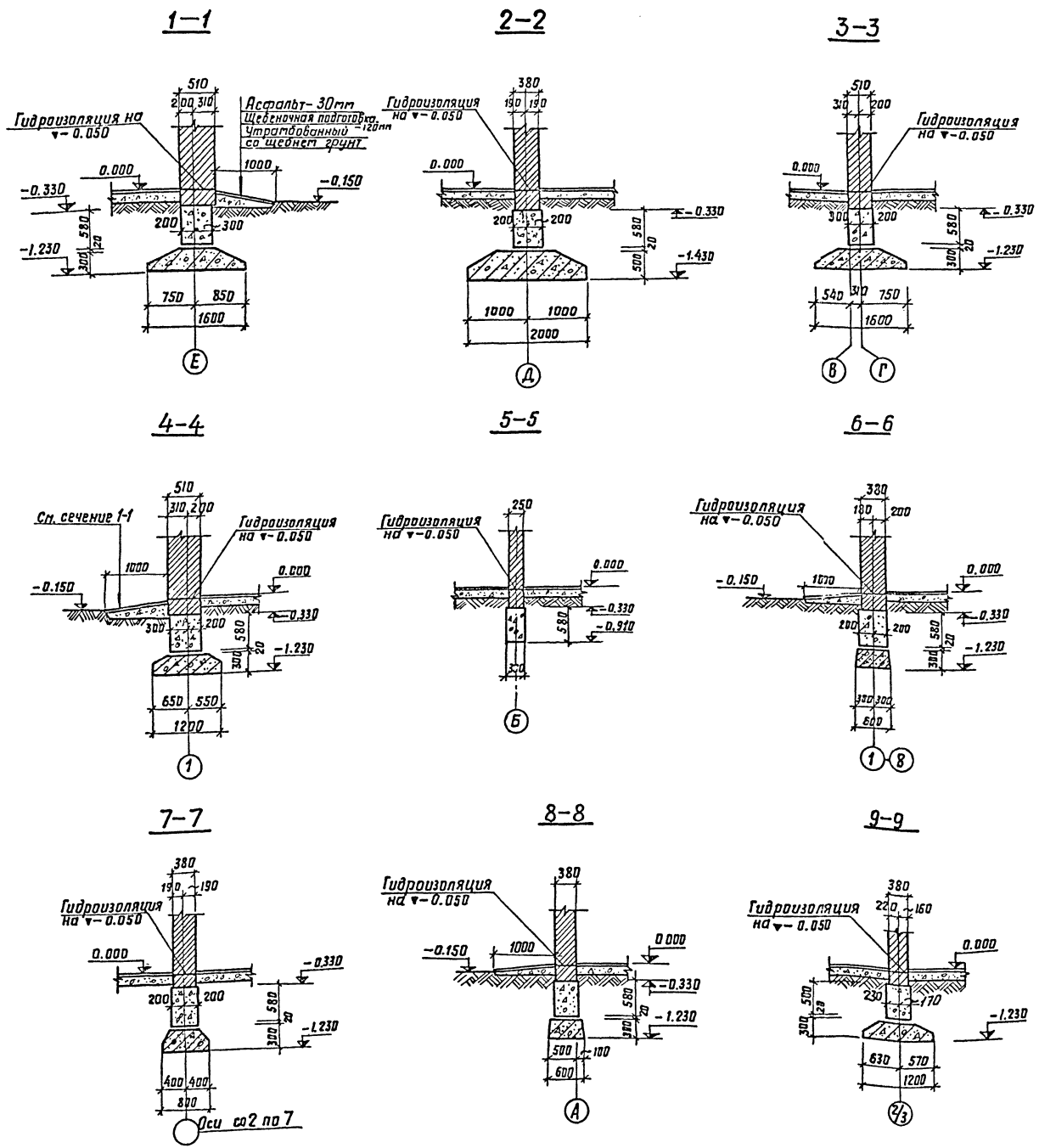
Данный лист см. совместно с листом КЖ-4, 5, 6

Шифр подл. Подл. и дата
16.857-7-31

				ТП-416-7-143-КЖ		
				Ремонтно-производственная база электросетей тип III (вариант В кирпиче)		
Ист. лист	И. док.п.	Подп.	Дата	Производственно-служебный корпус	Лист	Листов
А. инж. пр.	Леонав	А. Кош			Р	7
Нач. сект.	Гананов	С. Кош		Развертки фундаментов по осям 4, 6, 6/7, 7 по А-А, Б-Б, В-В, Г-Г, Д-Д	ЭНЕРГОСЕТЬПРОЕКТ Южнре. втрел. с.г. Ростов-на-Дону	
Рук. гр.	Пленчишкова	Э. Кош				
Ст. инж.	Мазур	Шача				
Ст. техн.	Самоба	С. Кош				

Льбов II

Льбов проект



Расчетные нагрузки на фундаменты

Фундамент по оси	Расчетная схема	Усилия	Постоянные		Временные	Снеговая		Ветровая	
			-20°	-30°		кгс/м ²	кгс/м ²	кгс/м ²	кгс/м ²
Служебно-бытовая часть									
Е	1-2/3	N	9.40	11.10	12.70				
ВГ	1-2/3	N	11.20	13.40	15.60				
Е	2/3 u 5	N	11.30	13.0	15.60	0.6	0.21	0.30	0.45
ВГ	2/3 u 5	N	13.10	15.30	17.50				
Д	1-2/3	N	10.50	16.70	16.80	1.2	0.42	0.60	0.90
Д	2/3 u 5	N	18.50	18.60	18.70				
1	ВГ u Е	N	4.75	6.40	7.90				
7	ВГ u Е	N	9.41	9.45	9.50				
8	ВГ u Е	N	9.40	11.10	13.70	0.6	0.21	0.30	0.45
2, 3, 6, 7	Д u Е	N	7.30	7.30	7.30				
Е	7 u 8	N	4.75	6.40	7.90				
ВГ	7 u 8	N	6.5	8.70	10.8	0.6	0.21	0.30	0.45
Производственная часть (с учетом снеговой мешки)									
1, 8	А u ВГ	N	4.64	4.67	4.70		0.48	0.69	1.04
2, 5, 7	А u ВГ	N	4.96	5.02	5.07		0.96	1.38	2.06
6	А, В, Г	N	13.5	13.6	14.0		4.80	6.9	10.4
6	Б	N	9.7	9.8	10.4		4.55	6.5	9.70

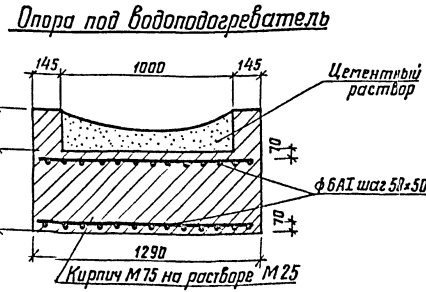
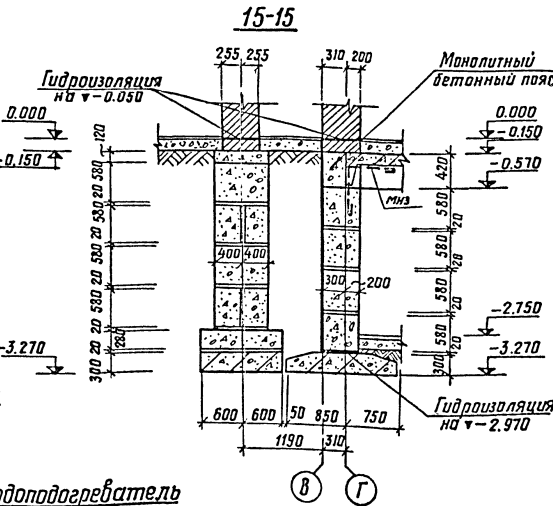
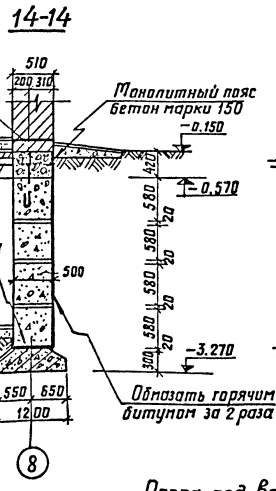
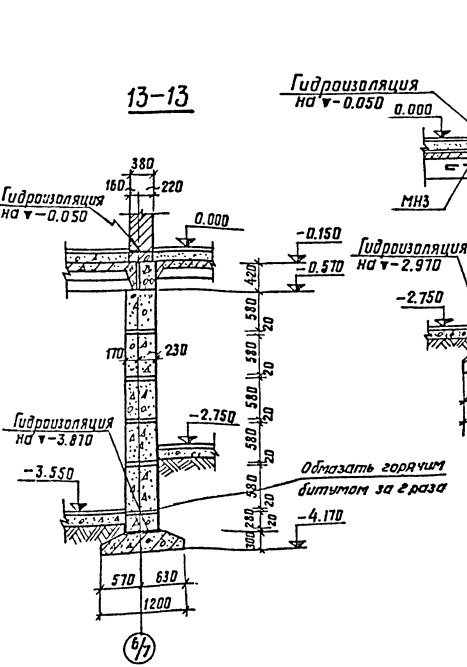
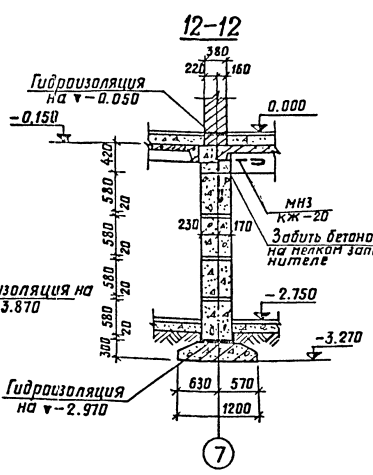
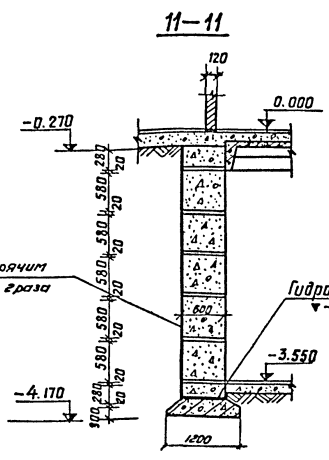
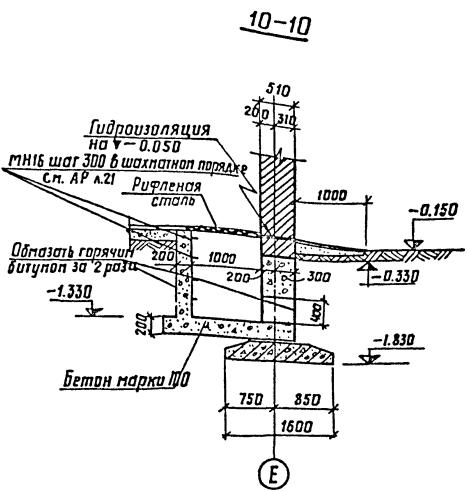
1. Данный лист ст. совместно с л. КЖ-4.

Чит. подл. Подп. и дата 1985 г. 2-2

ТП-416-7-143-КЖ			
Ремонтно-производственная база электросетей тип III (сварянт в кирпиче)			
Исполн. Леонов	Подп. [подпись]	Дата	
Нац. сект. Спассонов	Служб. [подпись]		
Рук. гр. Пивенчикова	Инж. [подпись]		
Ст. инж. Мазур	Инж. [подпись]		
Производственно-служебный корпус.		Лит. Р	Лист 8
Сечения фундаментов 1-1 ÷ 9-9.		ЭНЕРГОСЕТЬПРОЕКТ Южное отделение г. Ростов на Дону	

Альбом II

Типовой проект



1. Данный лист см. совместно с л. КЖ-4.
2. За отметку 0.000 принят уровень чистого пола I этажа, соответствующий абсолютной отметке по генплану.
3. В основании фундамент принятые грунты средней плотности, однородные, непросадочные с нормативными характеристиками: угол внутреннего трения $\varphi^* = 28^\circ$, параметр линейности $C^* = 0.02 \text{ кгс/см}^2$, модуль деформации $E = 150 \text{ кгс/см}^2$, объемный вес $\gamma = 1.8 \text{ тс/м}^3$.
4. Фундаменты рассчитаны для района с расчетной температурой -30°C , снеговой нагрузкой -100 кгс/м^2 , ветровой район - II.
5. Расчет произведен в соответствии с нормами проектирования „Основания зданий и сооружений“ СН П II-15-74.
6. Фундаментные плиты укладываются на предварительно уплотненную песчаную подсыпку толщиной 50мм.
7. Фундаментные блоки устанавливаются на цементном растворе М100. Монолитная заделка выполняется из бетона М150.
8. Горизонтальная гидроизоляция стен устраивается на отм. -0.050 ; -2.970 и -3.870 из цементного раствора состава 1:2. Цемент марки не ниже 400.
9. Поверхности стен каналов и приток, соприкасающиеся с грунтом, область горячим битумом за 2 раза.

Ин. 31 пр. 31. 1000л. и 1111л. 1000л. Р-35

				ТП-416-7-143-КЖ		
Изм.	Лист	Л. докум.	Подп.	Дата	Ремонтно-производственная база электросетей тип II (вариант в кирпиче)	
В. инж. пр.	Леонов	Леонов	Леонов		Производственно-служебный корпус.	
Нач. сект.	Голубанов	Голубанов	Голубанов		Лит.	Лист
Рук. гр.	Литвиненкова	Литвиненкова	Литвиненкова		Р	9
Ст. инж.	Мазур	Мазур	Мазур		Сечения фундаментов 10-10 ÷ 15-15.	
Инженер					ЭНЕРГОСЕТЬПРОЕКТ Южная отделение г. Ростов-на-Дону	

Альбом II

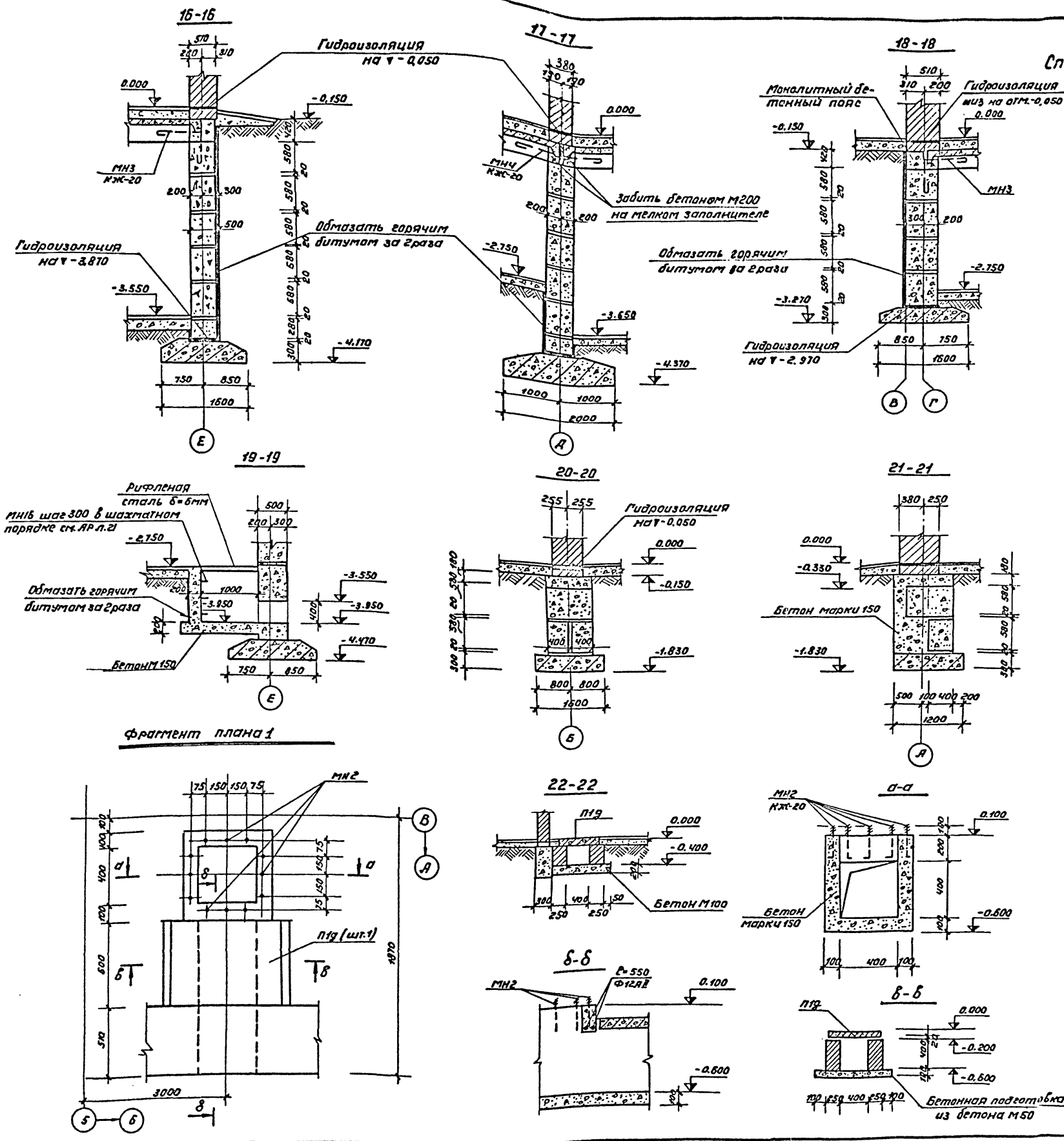
Типовой проект

Спецификация бетонных, железобетонных и стальных элементов

марка	Обозначение	Наименование	кол. шт.	примеч.
ФСБ	1.НБ-1, вып.1	Фундаментные блоки	28	207
ФСБ-8	То же	То же	23	96
ФС5	"	"	86	1.6
ФС5-8	"	"	49	0.5
ФС4	"	"	94	1.3
ФС4-8	"	"	100	0.4
ФС3	"	"	3	1.0
ФС3-8	"	"	6	0.3
ФСН6	"	"	14	0.5
ФСН5	"	"	5	0.4
ФСН4	"	"	15	0.3
Ф20	1.НБ-1, вып.1	Фундаментные плиты	31	2.4
Ф16	То же	То же	31	2.5
Ф16-12	"	"	19	1.2
Ф12	"	"	12	1.8
Ф12-12	"	"	14	0.9
Ф8	"	"	18	1.4
Ф8-12	"	"	11	0.7
Ф6	"	"	14	1.0
Ф6-12	"	"	7	0.5
П19	НС-01-04, вып.2	Плита перекрытия каналов П19	14	0.1
МН1	КЖС-20	Якорь МН1	32	-
МН2	То же	То же МН2	12	-
МН5	"	" МН5	12	-
С1	"	Металлическая сетка С1	17	
С2	"	То же	С2	17
С3	"	"	С3	22
С4	"	"	С4	18
С5	"	"	С5	20
С6	"	"	С6	14

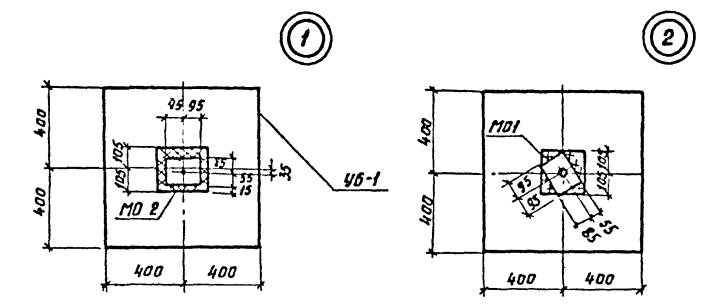
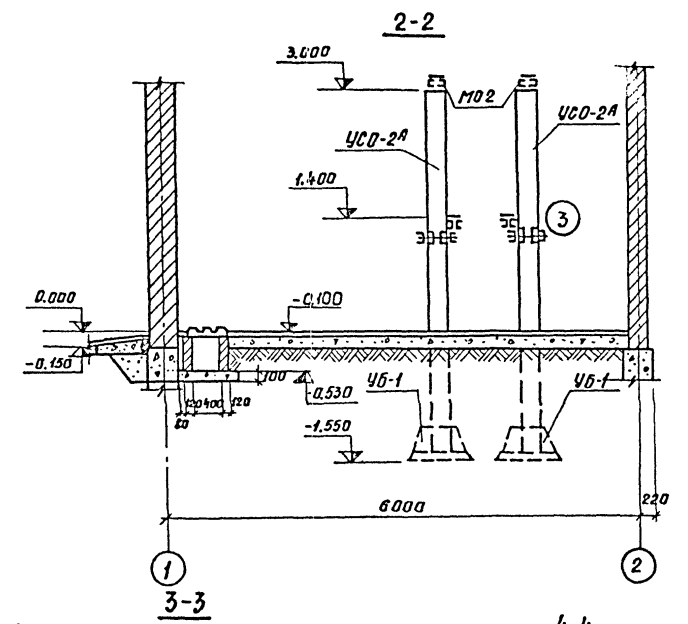
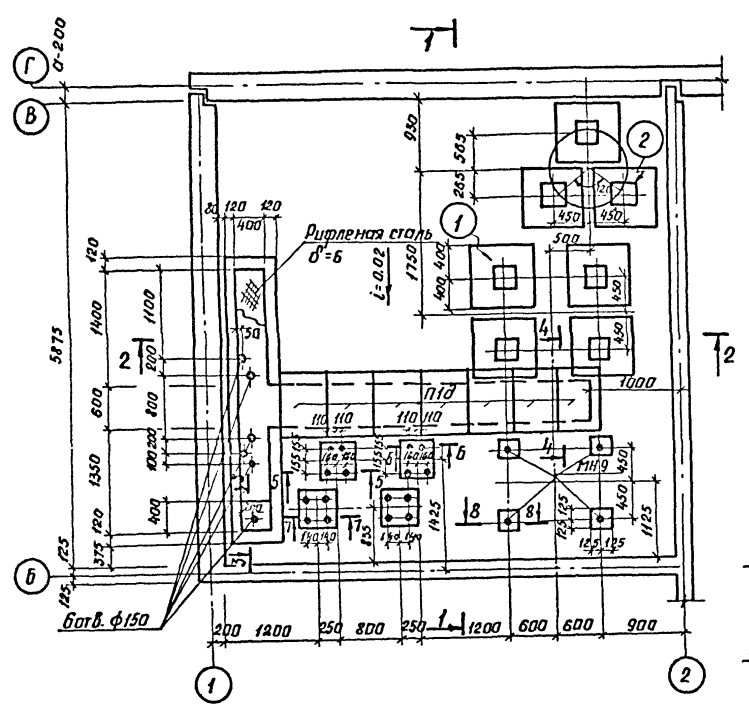
1. Данный лист см. совместно с л. КЖ -4.

ТП-416-7-143-КЖ				
Изм. лист	№ докум.	Подп.	Дата	Ремонтно-производственная база электросетей тип III (вариант Б кирпиче)
П.инж.пр.	Леонов	Иванов		Производственно-служебный корпус
нач. сект.	Гатаюнов	Зинов		Лит лист листов
рук. гр.	Лешенников	Али		Р 10
ст. инж.	Пазур	Мещеряков		сечения фундаментов 16-16 ÷ 21-21
				фрагмент плана 1
				ЭНЕРГОСЕТЬПРОЕКТ
				КЖная отделение
				г. Ростов-на-Дону



Имя, фамилия, подпись, дата

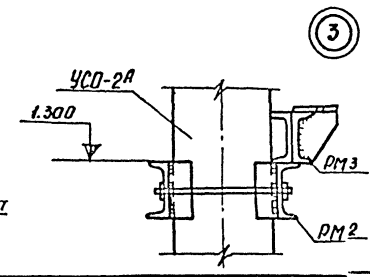
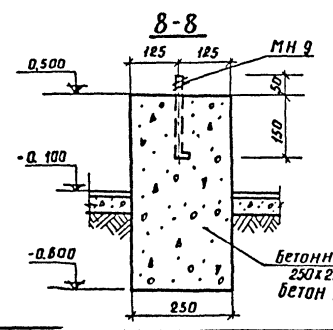
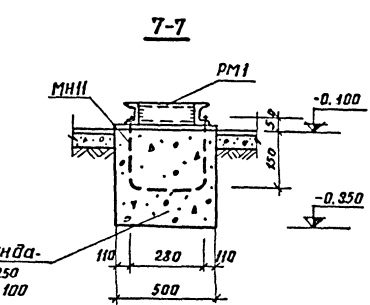
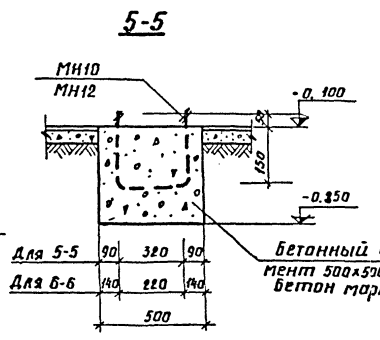
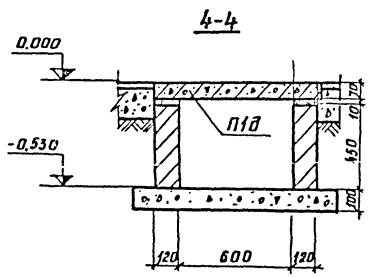
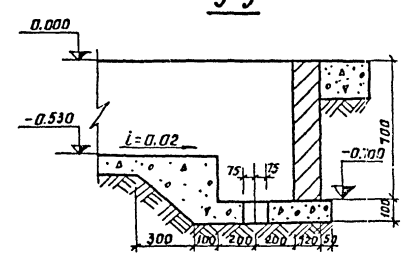
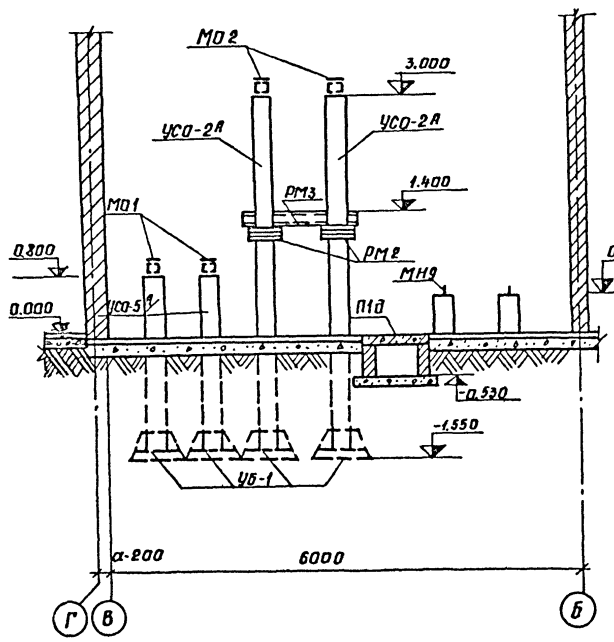
План на отм. 0.000



Свободная спецификация элементов, замаркированных на данном листе

Марка	Обозначение	Наименование	Кол.	Примечание
Сборные железобетонные конструкции				
П1а	УС-01-04, в.2	Плиты перекрытия каналов	7	0,1т
УБ-1	3.401-40/70	Подножник УБ-1	7	0,3т
УСО-2А	То же	Стойка УСО-2А	4	0,7т
УСО-5А	— " —	То же УСО-5А	3	0,4т
Стальные изделия				
РМ1	КЖ-19	Рама металлическая	2	0,014т
РМ2	То же	То же	4	0,013т
РМ3	— " —	— " —	2	0,02т
МО1	— " —	Металлический оголовок	3	0,006т
МО2	— " —	То же	4	0,006т
МН9	— " —	Янкер МН9	4	
МН10	— " —	То же МН10	2	
МН11	— " —	— " — МН11	4	
МН12	— " —	— " — МН12	2	
решетчатая $\phi=6\text{мм}$				114кг

1-1



Фундаменты УБ-1 устанавливать на основание, уплотненное щебнем. Стенки канала выполнить из обыкновенного глиняного кирпича марки 100 на растворе марки 50.

Тупоштырь проект Альбом I

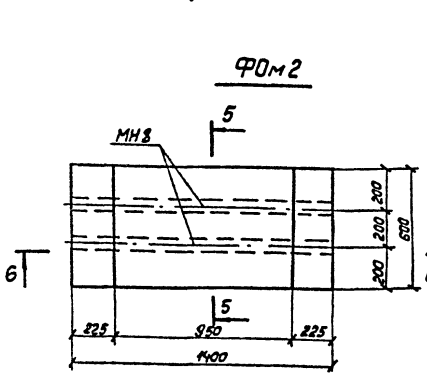
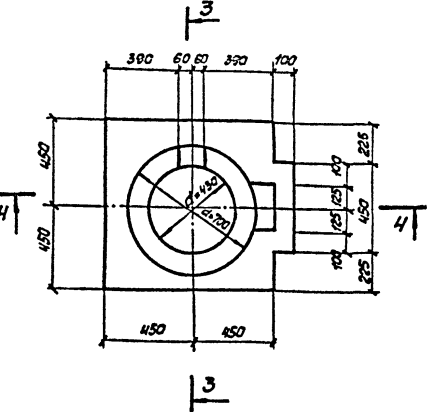
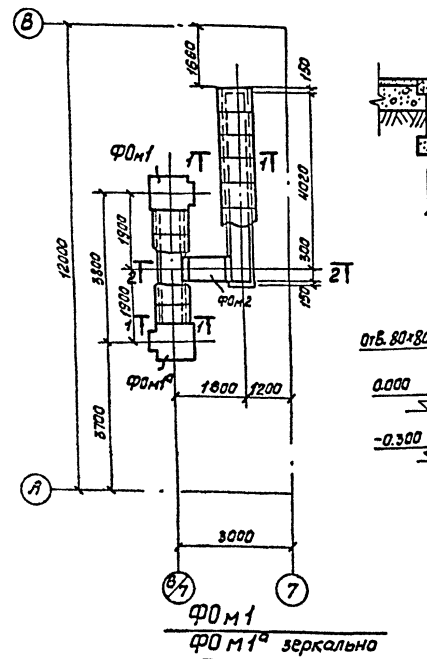
Шифр проекта 7-35

ТП-416-7-143 - КЖ		
Изм. Лист	И док.м.	Пробл. Дата
Л.инж.пр. Леонид		13/12/20
Нач. сект. Гаманов		
Руч. зр. Пшеничников		
Исполн. Рубанова		
Ремонтно-производственная база электросетей тип @ (вариант в кирпиче)		
Производственно-служебный корпус		
Аппаратная маслохозяйства.		
Фундаменты под оборудование		
лит.	лист	листов
Р	II	
ЭНЕРГОСЕТЬПРОЕКТ		Южное отделение
		г. Ростов-на-Дону

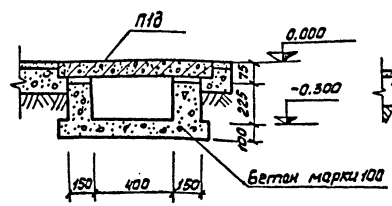
План фундаментов и каналов

Алюминий

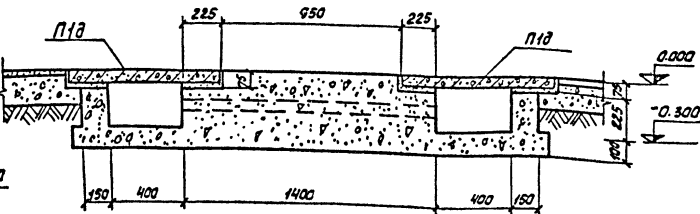
Титановый проект



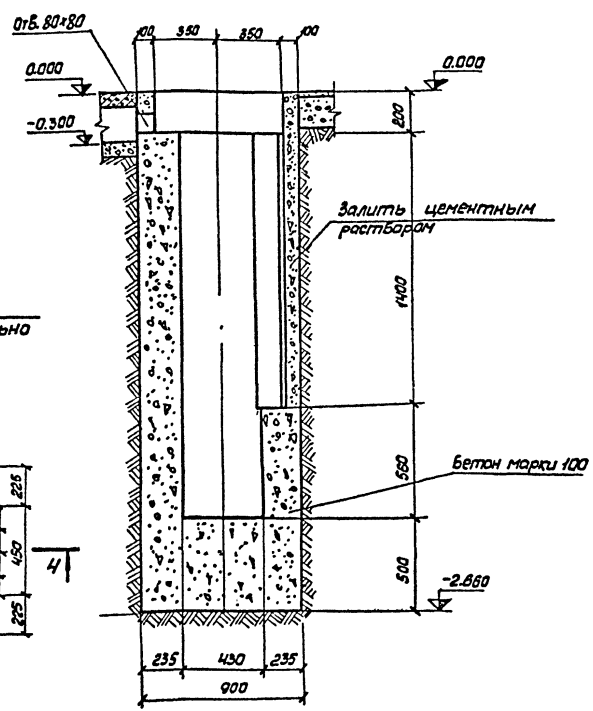
1-1



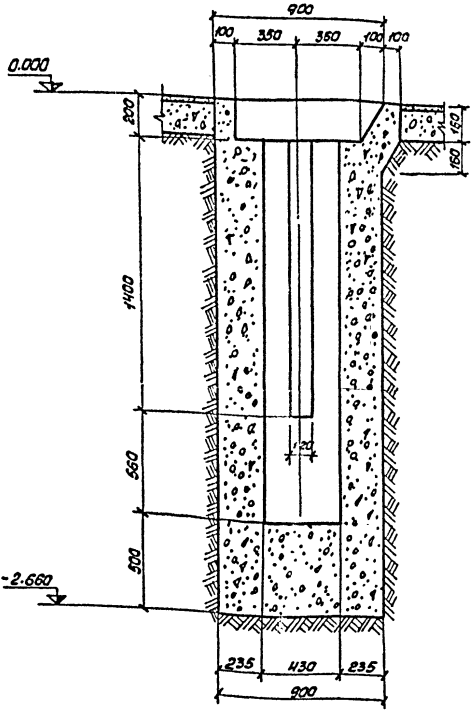
2-2



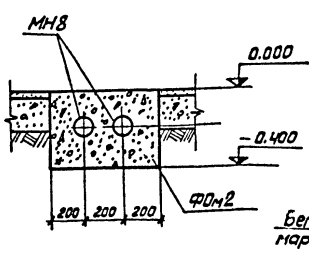
3-3



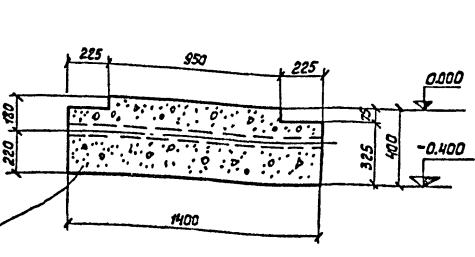
4-4



5-5



6-6



Сводная спецификация элементов, замаркированных на этом листе.

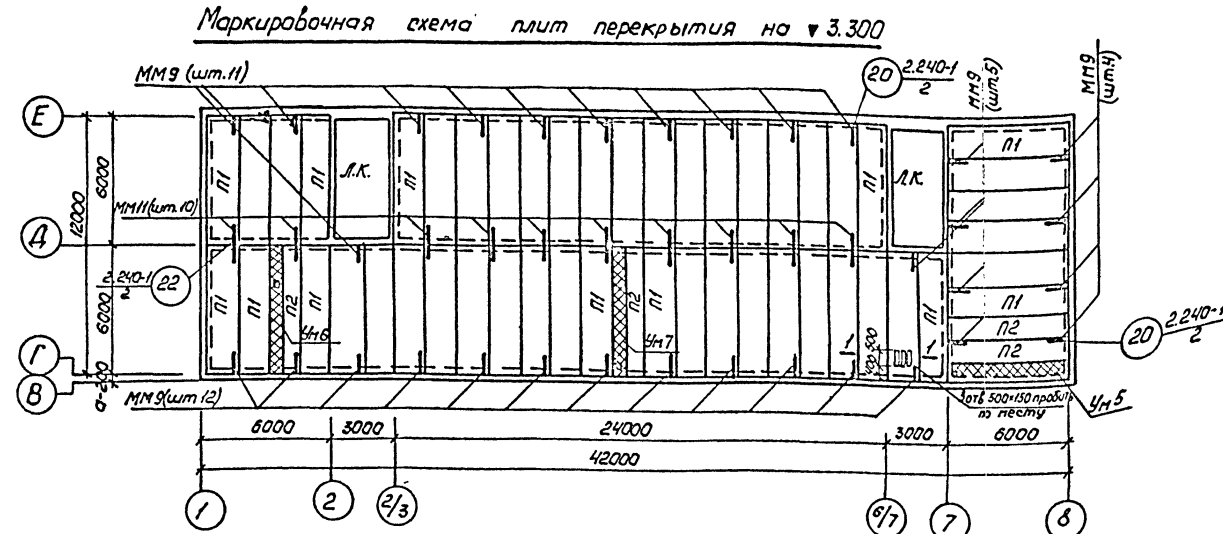
Марка	Обозначение	Наименование	Кол.	Примечание
		Сборные железобетонные конструкции		
П1В	ИС-01-04 вып. 2	Плита покрытия	13	
		Монолитные бетонные конструкции		
Ф0М1	КЖ-12	Фундамент	1	
Ф0М1 ^а	То же	То же	1	
Ф0М2	"	"	1	
		Материалы		
		бетон марки 100	5,4 ^{м³}	
		Стальные изделия		
МН 8	КЖ-20	Изделие закладное МН 8	2	

- За отм. 0.000 принят уровень чистого пола первого этажа.
- Плиты перекрытия каналов укладывать на цементном растворе. После монтажа плит швы залить цементным раствором состава 1:2.
- Поверхности стен каналов и фундаментов, соприкасающиеся с грунтом, обмазать горячим битумом за 2 раза.

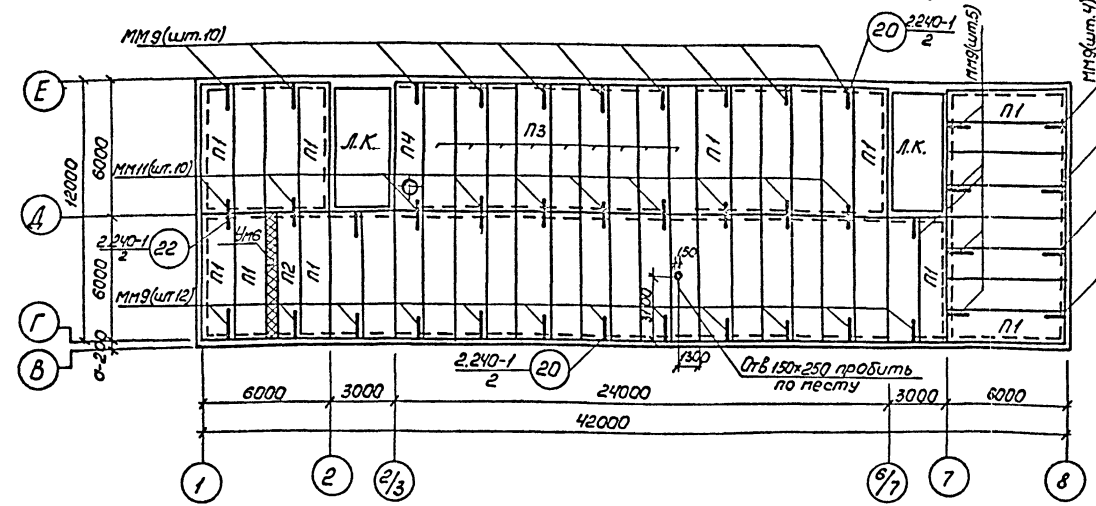
Изд. № 002/Паш. и дата 1985г. 12-86

ТП-416-7-143- КЖ			
Изм лист	№ докум.	Подп.	дата
Ильин пр	Леонаов	Ильин	
Нач. сект	Гамарнов	Ильин	
Рук. гр.	Плющенко	Ильин	
Чертежник	Рубанова	Ильин	
Ремонтно-производственная база электросетей тип III (вариант Б кирпич)			Лит.
Производственно-служебный корпус			Лист 12
Фундаменты под гидроподъемник Ф0М1, Ф0М2. План каналов. Сечения.			Литов
ЭНЕРГОСЕТЬПРОЕКТ			
Кажное отделение			
г. Ростов-на-Дону			

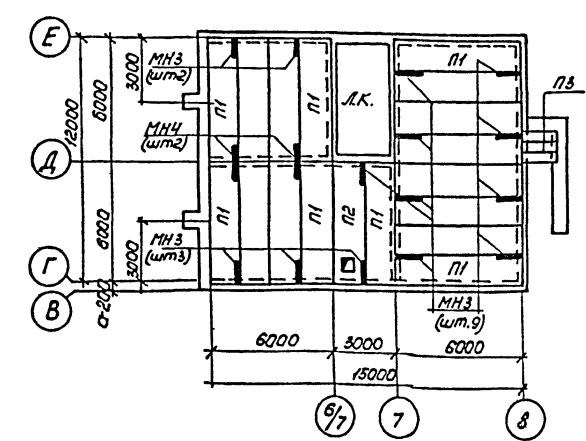
Спецификация элементов к маркировочным схемам, расположенным на листе



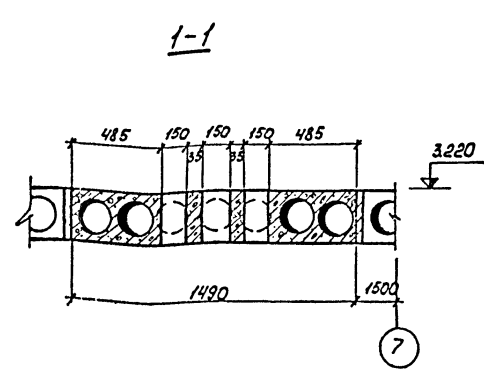
Маркировочная схема плит перекрытия на $\nabla 3.300$



Маркировочная схема плит перекрытия на $\nabla 6.600$



Маркировочная схема плит перекрытия на $\nabla 0.000$



1. Указания о порядке монтажа плит перекрытия см. серия 2.240-1, б.2
2. Швы между плитами залить цементным раствором М200.
3. Монолитные участки см. КН 15, 16.
4. Все незамаркированные плиты марки П1.

Марка	Обозначение	Наименование	Кол. шт.	Примеч.
		Маркировочная схема плит перекрытия на $\nabla 3.300$		
П1	1.141-1, Вып. 27	Плита перекрытия ПК8-60.15	48	2.8т
П2	То же Вып. 32	То же ПК8-60.10	4	1.7т
ММ9	2.240-1, Вып. 2	Анкер ММ9 $\ell=850$	32	-
ММ11	То же	То же ММ11 $\ell=650$	10	-
		Маркировочная схема плит перекрытия на $\nabla 6.600$		
П1	1.141-1, Вып. 27	Плита перекрытия ПК8-60.15	41	2.8т
П2	То же Вып. 32	То же ПК8-60.10	1	1.7т
П3	УИ24-2/70	— — — УП5-3	9	2.4т
П4	УИ24-5/70	— — — УП5-3-2	1	2.4т
ММ9	2.240-1, Вып. 2	Анкер ММ9 $\ell=850$	31	-
ММ11	То же	То же ММ11 $\ell=650$	10	-
		Маркировочная схема плит перекрытия на $\nabla 0.000$		
П1	УИ24-2/70	Плита перекрытия УП5-Б	17	2.4т
П2	УИ24-5/70	То же УП5-Б-2	1	2.4т
П3	УС-01-04, Вып. 2	Плита перекрыт. каналов П38	3	0.23т
МН3	КН-20	Анкер МН3	14	-
МН4	То же	То же МН4	2	-

ТП-416-7-143-КЖ			
Ремонтно-производственная база электросетей тип Ш (вариант в корпусе)			
Изм. лист	И. Вокуч	Поясн. дата	Лит. лист листов
Глициер	Медков	Литвин	Р
Начекс	Галахов	Зубов	13
Рук. ер.	Львентикова	Чайка	Листов
Ст. инж.	Мазур	Мазур	
Маркировочные схемы плит перекрытия			ЭНЕРГОСЕТЬПРОЕКТ Клиновое отделение г. Ростов-на-Дону

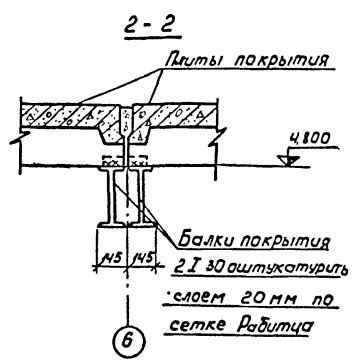
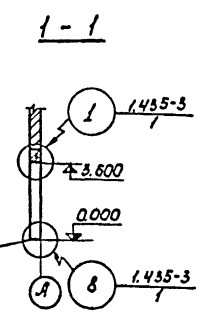
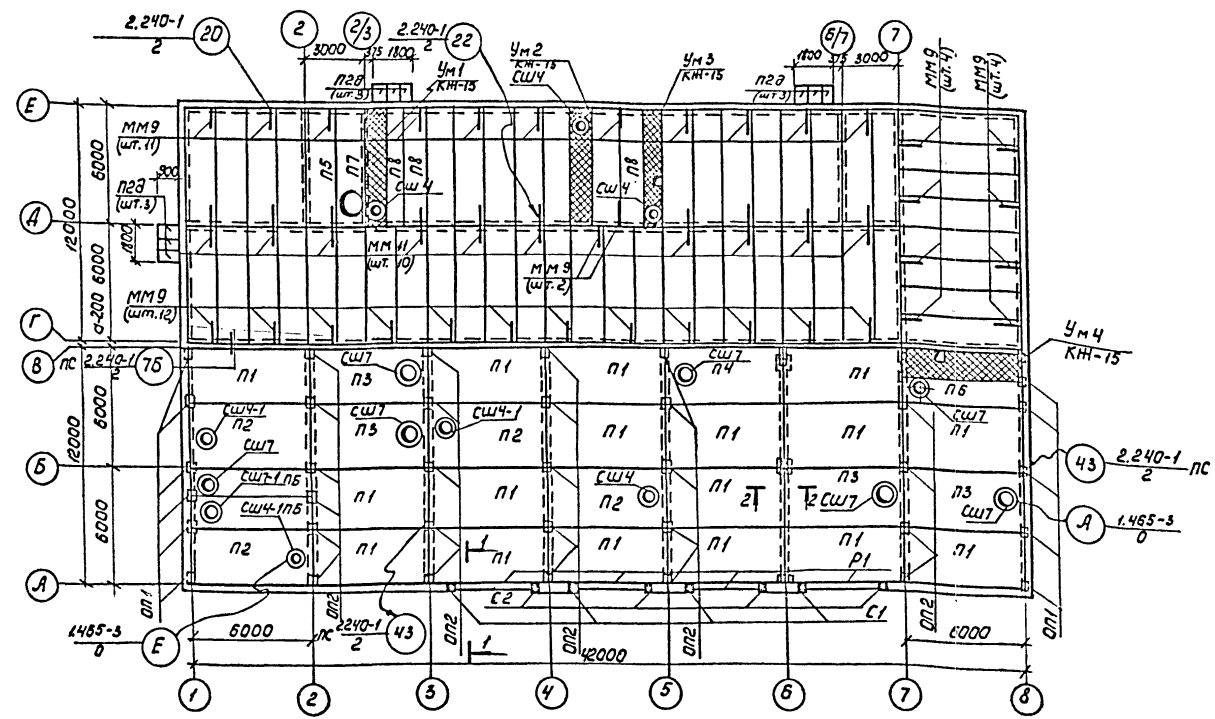
Альбом II

Типовой проект

УТВЕРЖДЕНО: Подпись и дата 16.05.2011 г. 37

Спецификация элементов
к маркировочной схеме, расположенной на листе.

Маркировочная схема плит покрытия



- 1 Указания о порядке монтажа плит покрытия см. серию 2.240-1, вып. 2.
- 2 Швы между плитами залить цементным раствором М200.
- 3 Монолитные участки см. КН-15, 16.
- 4 Все плиты, незамаркированные на схеме, марки П4.
- 5 Спецификацию стали на балки покрытия см. лист АР-18.

марка	Обозначение	Наименование	кол. шт.	Примеч.
		Для снега 150 кг/м ²		
П1	1.465-7, Вып.1	Плита покрытия ПЛН-5 3x6	17	2.65т
П2	То же	" ПЛН-4 3x6	4	"
П3	"	" ПЛН-7-5 3x6	5	"
		Для снега 100 кг/м ²		
П1	1.465-7, Вып.1	Плита покрытия ПЛН-4 3x6	17	2.65т
П2	То же	То же ПЛН-4-4 3x6	4	"
П3	"	" ПЛН-7-4 3x6	5	"
		Для снега 70 кг/м ²		
П1	1.465-7, Вып.1	Плита покрытия ПЛН-3 3x6	17	2.65т
П2	То же	То же ПЛН-4-3 3x6	4	"
П3	"	" ПЛН-7-3 3x6	5	"
		Для любого снега		
П4	1.141-1, Вып.27	Плита покрытия ПКЧ-60-15	50	2.8т
П5	1.465-7, Вып.3	То же ПЛН-2 7.5x6	1	1.5т
П6	То же	" ПЛН-7-2 1.5x6	3	"
П7	"	" ПЛН-2-2 7.5x6	1	"
П8	1.141-1, Вып.32	" ПКЧ-60-10	3	2.8т
ОП1	КН-16	Опорная подушка	11	0.035т
ОП2	То же	То же	26	0.05т
СШ7	1.456-7, Вып.5	Шел.бет. стакан СШ7	7	0.14т
СШ7-1	То же	То же СШ7-1	1	0.18т
СШ4	"	" СШ4	4	0.09т
СШ4-1	"	" СШ4-1	3	0.05т
С1	1.435-3, Вып.6	Шел.бет. стойка СВА-2	4	1.5т
С2	То же	То же СВА-2 ^а	4	"
Р1	"	Шел.бет. рейка РВА-3	4	3.5т
П28	УС-01-04, Вып.2	Шел.бет. плита П28	9	0.18т
ММ9	2.240-1, Вып.2	Анкер ММ9; e=850	33	
ММ11	То же	То же ММ11; e=650	10	
МС1	1.465-3, Вып.0 4I	Сведин. элемент МС1	60	
МС1	1.435-3, Вып.1	То же МС1	8	
МС2	То же	" МС2	16	

ТП-416-7-143 - КН			
Ремонтно-производственная база электросетей тип III (вариант в кирпиче)			
Изм. лист	И.Докум	Подпись	Дата
Лит	Лист	Листов	
Лит	Лист	Листов	
Р	14		
Маркировочная схема плит покрытия		ЭНЕРГОСЕТЬПРОЕКТ Южное отделение г.Ростов-на-Дону	

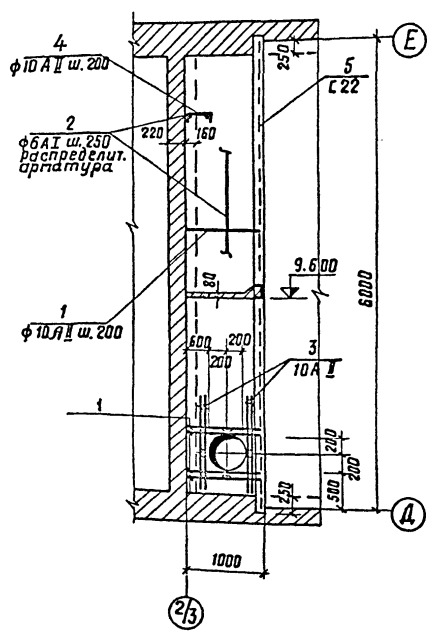
Альбом II

Тиловой проект

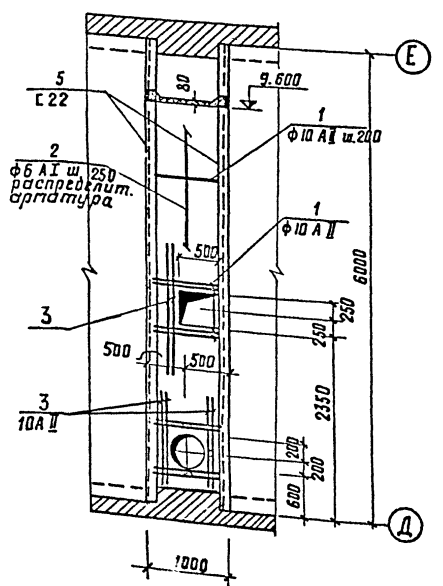
ИНБ.Н.Лосаг. 1985г. II-38

Архив II
Любой проект

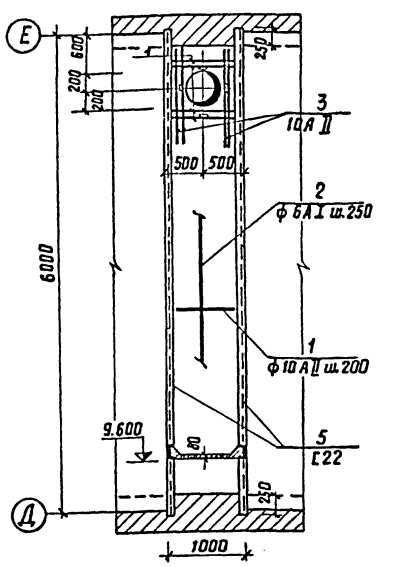
Ум1



Ум3



Ум2



Ведомость стержней на один элемент

Наимен. элемента	Поз.	Эскиз или сечение	φ мм	Длина мм	Кол. шт.
Ум1	1	980	10 А II	980	32
	2	РАСПРЕДЕЛИТЕЛЬНАЯ	6 А I	40000	-
	3	1200	10 А II	1200	4
	4	70 260 70	10 А II	400	28
	5	Г 22	Г 22	6110	1
Ум2	1	см. выше	10 А II	980	32
	2	"	6 А I	28000	-
	3	"	10 А II	1200	4
	5	"	Г 22	6110	2
	Ум3	1	см. выше	10 А II	980
2		"	6 А I	28000	-
3		"	10 А II	1200	6
5		"	Г 22	6110	2
Ум4		2	см. выше	6 А I	53000
	6	1480	10 А II	1480	34
	7	70 350 70	10 А II	490	30
	8	Г 24	Г 24	6110	1

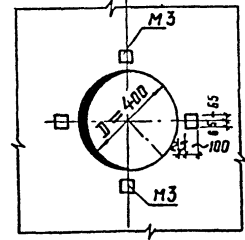
Формат	но. п.	Обозначение	Наименование	Количество на исполнение				Примечан.
			Документация					
			Сборный чертеж	×	×	×	×	
			Сборочные единицы и детали					
1:4		КЖ-15	стержни одинаковые	×				
1:3		То же	То же		×	×		
2:5		"	"				×	
5		"	Метал. балка Г 22	1	2	2		
8		"	То же Г 24				1	
		1.465-7, вып. 1 часть 2	Изделие металл. МЗ	4	4	4		
			Материалы					
			Бетон М 200	0.5	0.6	0.55	0.75	н ³

Марка	Ум1	Ум2	Ум3	Ум4
Р				

Выборка стали на один элемент, кг

Марка элемента	Арматурные изделия			Профильная сталь			Закладные изделия			Всего
	Арматурная сталь ГОСТ 5781-61			Арм. сталь ГОСТ 5781-61			Прокатная сталь			
	Класс А I	Класс А II	Итого	φ мм	Итого	Итого	φ мм	Итого	Итого	
Ум1	8.9	29.7	38.6	128.3	128.3	1.6	4.8	6.4	173.3	
Ум2	6.2	21.8	28.0	256.6	256.6	1.6	4.8	6.4	291.0	
Ум3	6.2	24.5	24.5	256.6	256.6	1.6	4.8	6.4	287.5	
Ум4	8.2	32.7	40.9	146.6	146.6	-	-	-	187.5	

Фрагмент плана с отверстием φ 400 мм



Данный лист см. совместно с л. КЖ-14, 16.

Лист № 02/11
7685м-р-35

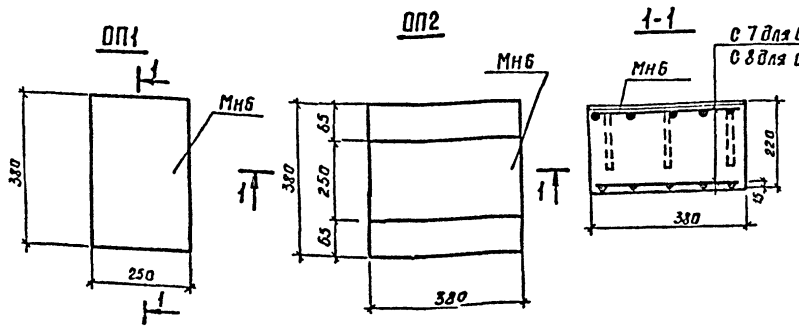
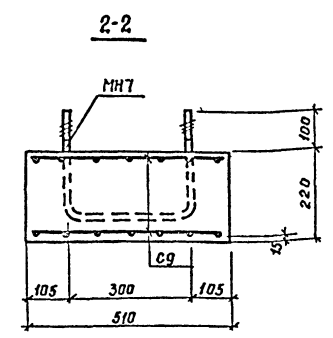
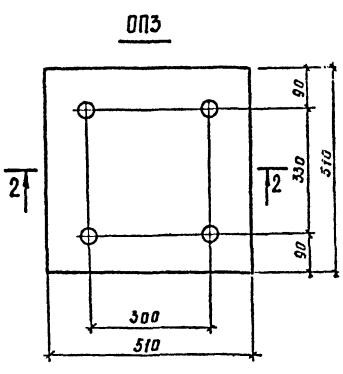
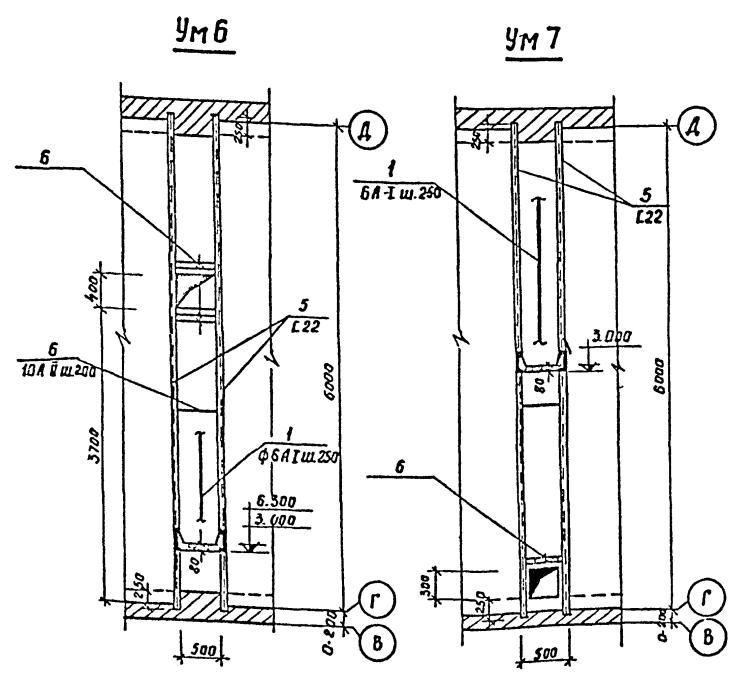
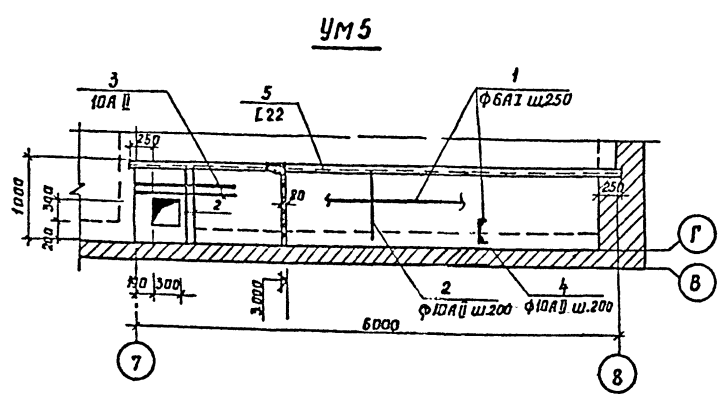
ТП-416-7-143- КЖ			
Изм.	Лист	И. В. Кож.	Подп.
Гл. инж. пр.	Леонов	И. В. Кож.	Дата
Нач. ге. м.	Гапанов	И. В. Кож.	
Рук. гр.	Пашенчикова	И. В. Кож.	
Ст. инж.	Мазур	И. В. Кож.	
Производственно-служебный корпус.			
Монолитные участки Ум1 ÷ Ум4			
Лит.	Р	Лист	15
ЭНЕРГОСЕТЬПРОЕКТ Южное отделение г. Ростов-на-Дону			

Альбом

Л.И.Ильинский проект

Ведомость стержней на один элемент

Наимен. элемента	Поз.	Эскиз или сечение	Ф мм	Длина мм	Кол. шт
Ум5	1	распределительная	6А I	4200	-
	2	980	10А II	980	32
	3	1200	10А II	1200	2
	4	701 300 70	10А II	440	26
	5	L 22	L 22	6110	1
Ум6	1	см. выше	6А I	1800	-
	6	490	10А II	490	30
	5	см. выше	L 22	6110	2
Ум7	1	см. выше	6А I	1800	-
	6	То же	10А II	490	32
	5	.	L 22	6110	2



1. Данный лист см. совместно с листами КЖ-14, 15.
 2. Защитный слой рабочей арматуры для монолитных участков - 10мм, для опорных подушек - 15мм.

Зона	Позиция	Обозначение	Наименование	Количество на исполнении						
			Документация							
			Сборочный чертеж							
			Сборочные единицы и детали							
1		КЖ-16	Стержни одиночные							
2-4		То же	То же							
6		.	—							
5		.	Металлбалка L22	1	2	2				
		.	Металл. сетка С7				2			
		.	То же С8					2		
		КЖ-20	—						2	
		То же	Закладное изделие				1	1		
		.	Закладное изделие						2	
			Материал							
			бетон М200	0.5	0.3	0.3	0.01	0.03	0.06	М ³

Марка	Ум5	Ум6	Ум7	ОП1	ОП2	ОП3

Выборка стали на один элемент, кгс

Марка элемента	Арматурные изделия						Прочная сталь	Закладные изделия			Всего кгс		
	Арматурная сталь ГОСТ 5781-61							Лит	Лист	Листов			
	Класс А I		Класс А II		Итого								
	Ф мм	Итого	Ф мм	Итого	Итого	Лит						Лист	Листов
Ум5	9.4	—	9.4	27.4	—	27.4	36.8	128.3	—	—	—	165.1	
Ум6	4.0	—	4.0	9.1	—	9.1	13.1	256.2	—	—	—	269.3	
Ум7	4.0	—	4.0	9.1	—	9.1	13.1	256.2	—	—	—	269.3	
ОП1	—	—	—	2.6	—	2.6	2.6	—	7.2	—	0.8	8.0	10.6
ОП2	—	—	—	4.4	—	4.4	4.4	—	7.2	—	0.8	8.0	12.4
ОП3	—	—	—	8.4	—	8.4	8.4	—	—	5.4	—	5.4	13.8

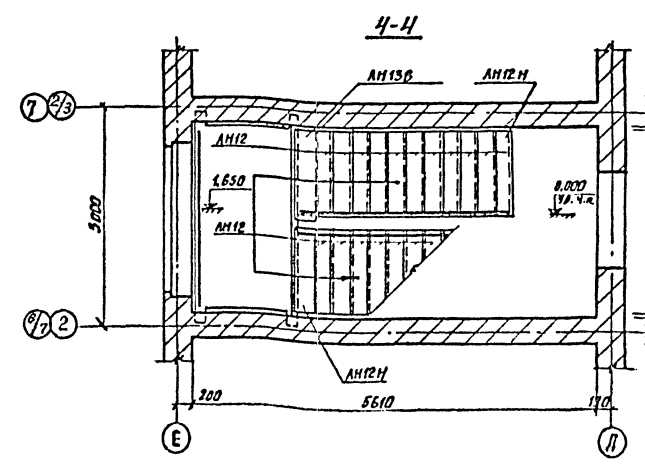
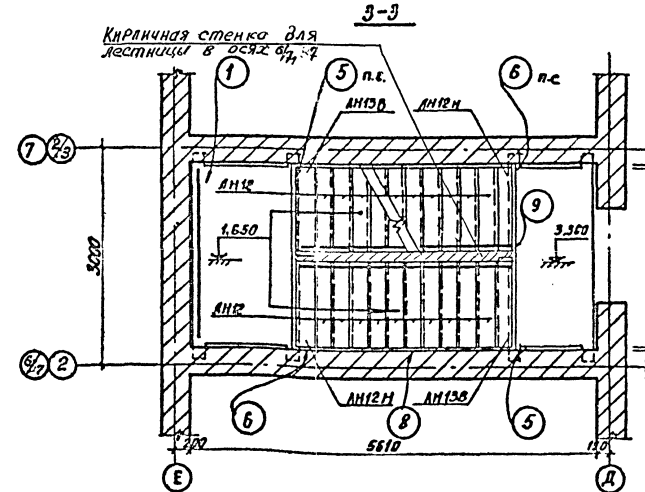
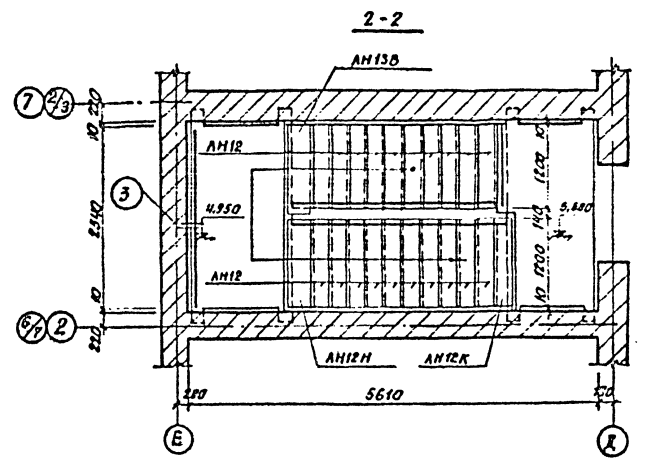
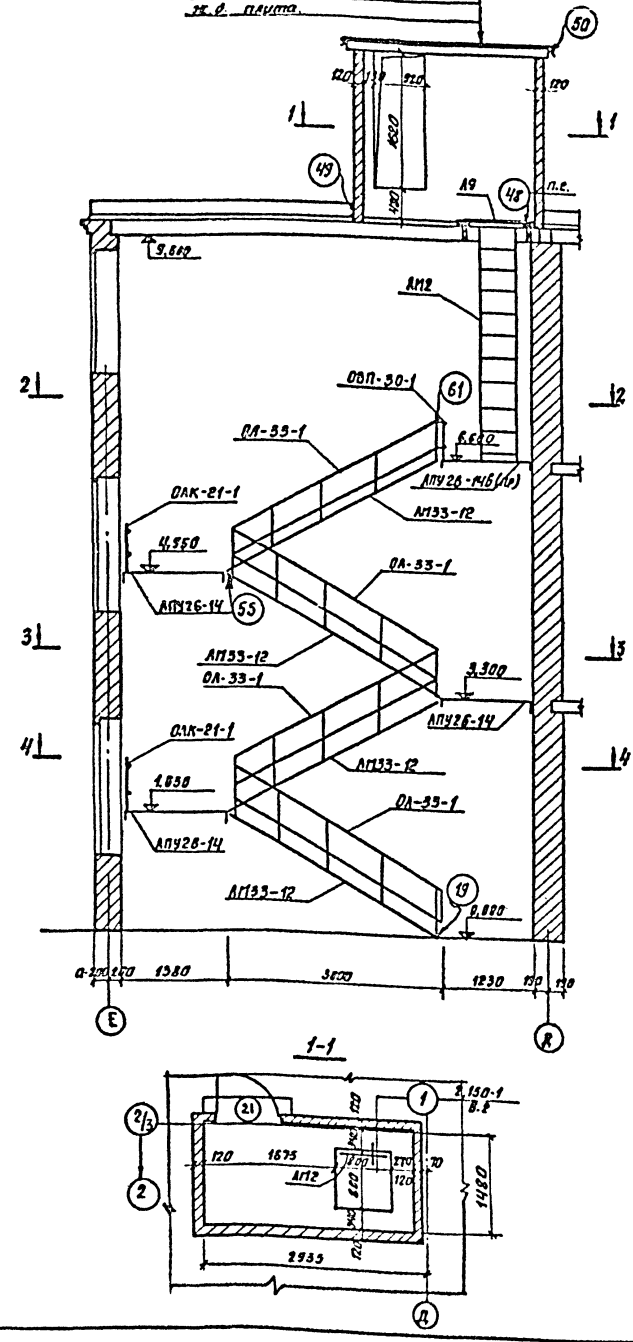
Изд. лист				ТП-416-7-143- КЖ-16			
Изд. лист	№ докум	Подп.	Дата	Ремонтно-производственная база электросетей тип III (вариант в кирпиче)			
И.и.ж.пр.	Леонов	Леонов		Производственно-служебный корпус			
Ил. сек.	Гаманов	Леонов		Лит	Лист	Листов	
Рук. гр.	Луценчикова	Леонов		Р	16		
Ст. тех.	Мазур	Леонов		Монолитные участки Ум5 ÷ Ум7			
				Опорные подушки ОП1:ОП3			
				ЭНЕРГОСЕТЬПРОЕКТ 10-е отделение г. Ростов-на-Дону			

Изд. лист № 16

Ламбов II
Типовой проект

Маркировочная схема лестницы

Слод, градир, втримектв в антисепти-
рванчио битичниа пакткк
Чска, Фиватакко рудрово на
внтрннй пакткк
ж в. пачта.



Спецификация элементов к маркировочной схеме, расположенной на данном листе

Марка	Обозначение	Наименование	кол.	Примечание
АН13Б-12	2.250-1 вып.1	Лестничные марши АН13Б-12	4	1,3 т
АН12Б-14	То же	Лестничная площадка АН12Б-14	3	0,98 т
АН12Б-14(а)	—	АН12Б-14Б(ар)	1	1,1 т
АН12	—	Проступь рядовая АН12	40	0,05 т
АН12Н	—	Проступь нижняя АН12Н	4	0,02 т
АН12К	—	Проступь концевая АН12К	1	0,05 т
АН13Б	—	Проступь бортовая АН13Б	3	0,05 т
ПКЗ-48.10	1.141-1 вып.32	Кирпль покровная	2	1,4 т
ОА-33-1	1.256-1	Ограждение лестничн. марши	4	39,7 кг
ООП-30-1	То же	Ограждение верхней площадки	1	19,6 кг
ОАК-21-1	—	Ограждение окон лестн. клетки	2	9,9 кг
ПМ1	2.250-2 вып.1	Соединительный элемент	3	
АН2	КЖ-20	Стрелетянка	1	

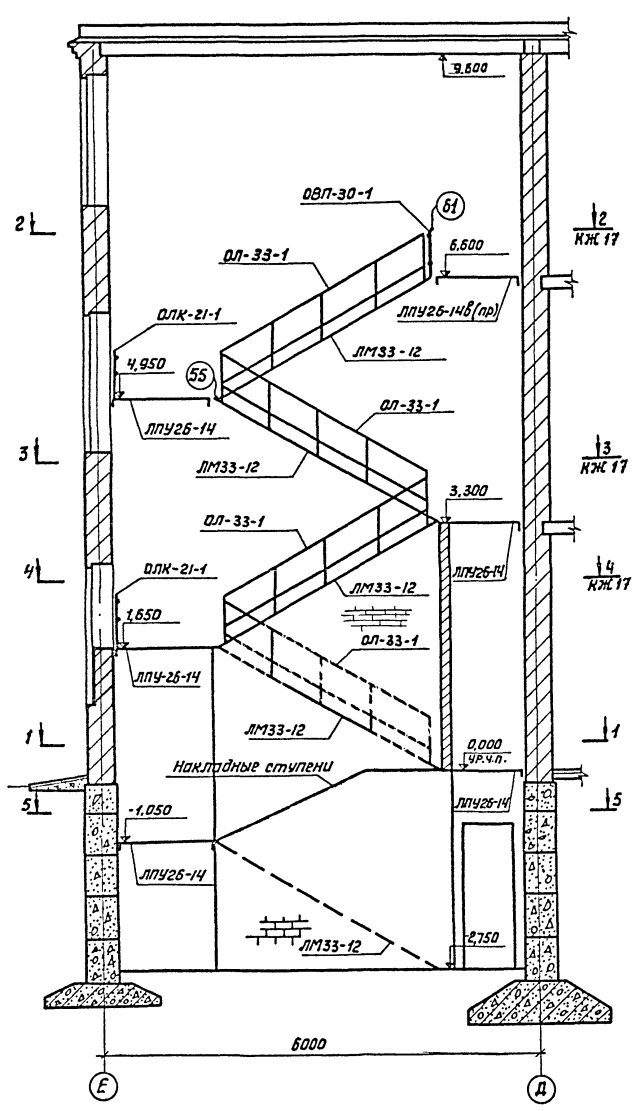
1. Все загибированные узлы приняты по серии 2.250-2 вып.1
2. Крышка люка А9 и дверь А8А(подж.) вошли в спецификацию на листе АР-2,3.

ТП-41Е-7-143-КЖ					
Инж.лет	К.т. док.м.	Подп.	Дата	Ремонтно-производственная база электростанций (вариант в кирпиче)	
Инж.лр.	Афанов	Левин	1972	Производственно-служебный корпус	
Нач.сект.	Каганов	Левин		Лист	Лист
Рук.гр.	Ливенчикова	Левин		Р	17
Р.м.инж.	Ливан	Левин		Маркировочная схема лестницы в осях 2 и 2/3	
				ЭНЕРГОСЕТЬПРОЕКТ	

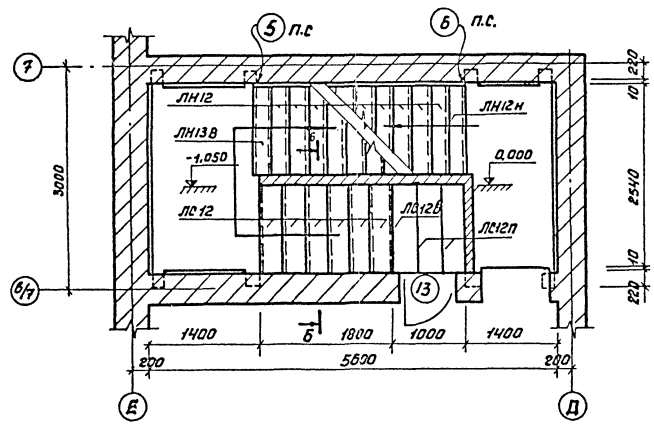
Лист 1 из 2
768574-1/1

Альбом II
Миловой проект

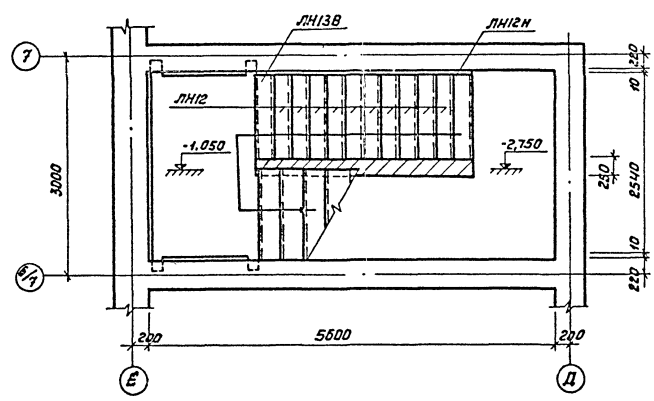
Маркировочная схема лестницы



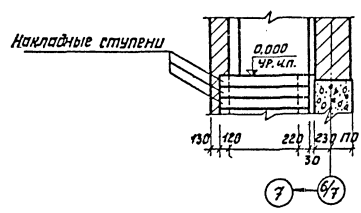
1-1



5-5



6-6



Спецификация элементов к маркировочным схемам, расположенным на листе

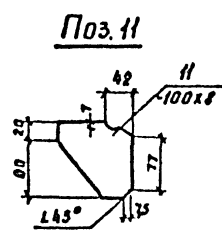
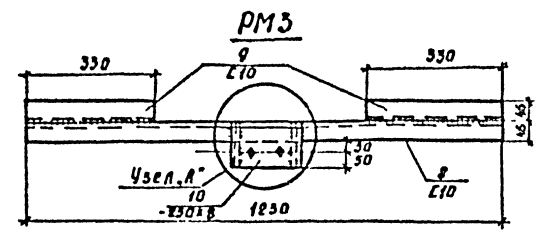
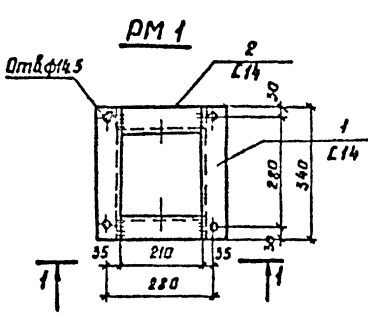
Марка	Обозначение	Наименование	Кол.	Примечание
ЛМ33-12	1,250-1, Вып.1	Лестничный марш ЛМ33-12	5	1,3т
ЛПУ26-14	То же	Лестничная площадка ЛПУ26-14	5	0,98т
ЛПУ26-14(пр)	"	" ЛПУ26-14(пр)	4	1,1т
ЛН-12	"	Проступь рядовая ЛН12	50	0,03т
ЛН12Н	"	Проступь нижняя ЛН12Н	5	0,02т
ЛН12К	"	Проступь конечная ЛН12К	1	0,03т
ЛН13В	"	Проступь верхняя ЛН13В	4	0,03т
ЛС12	1,155-1, Вып.1	Ступень основная ЛС12	6	0,11т
ЛС12В	То же	Ступень верхняя ЛС12В	1	0,11т
ЛС12П	"	Площадочный вылаз ЛС12П	2	0,11т
ММ1	2,250-2, Вып.1	Соединительный элемент	3	
ОЛ-33-1	1,256-1	Ограждение лестничных маршей	4	39,5 кг
ОВП-30-1	То же	Ограждение верхних площадок	1	19,8 кг
ОЛК-21-1	"	Ограждение окон лестничной клетки	2	9,9 кг

Все замаркированные узлы приняты по серии 2.250-2 Вып.1.

Исполнитель: Подп. и дата
1983.07.14

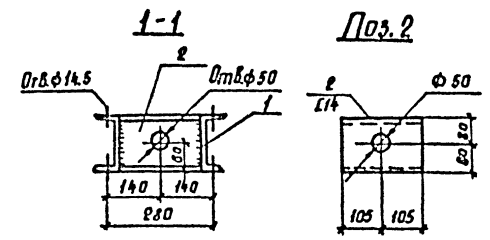
				ТП-416-7-143-КЖ		
Изм. лист	Исполнит.	Подп.	Дата	Ремонтно-производственная база электросетей тип III (вариант в кирпиче)		
Гл. спец.	Сенина	Лиса		Производственно-служебный корпус	лист Р	лист 48
Нач. сект.	Гаманов	С/г		Маркировочная схема лестницы в осях 7/7 и 7.		
Рук. групп.	Пшеничникова	С/г		ЭНЕРГОСЕТЬПРОЕКТ Южное отделение в Ростов-на-Дону		
Ст. инж.	Полов	Лиса				

Льбом II
Типовой проект

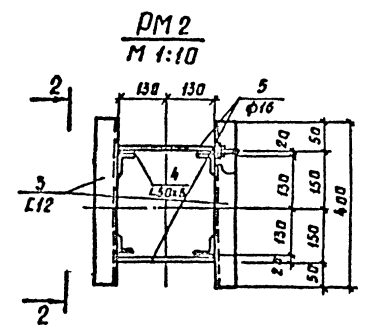
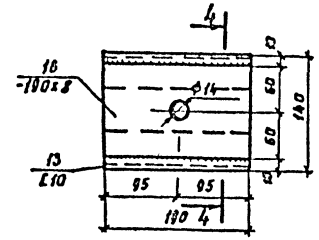
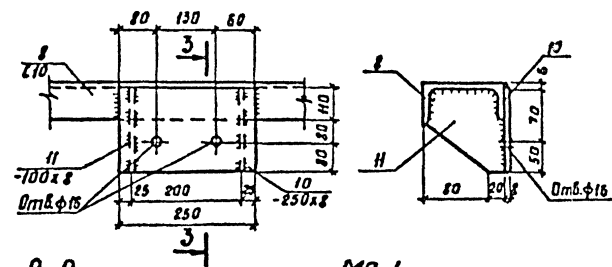


Узел А 3-3

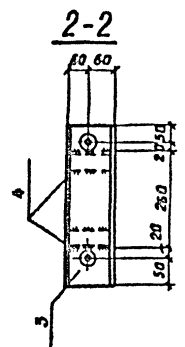
МО-2



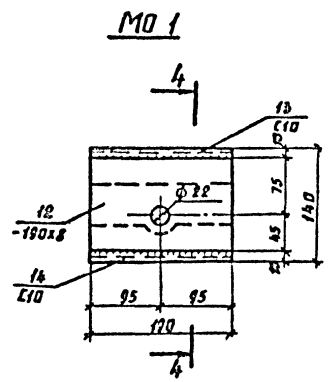
Поз. 2



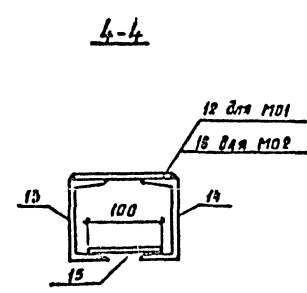
PM 2
M 1:10



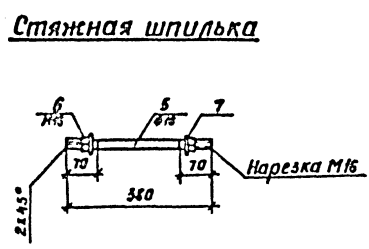
2-2



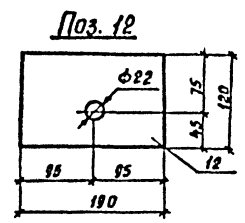
МО 1



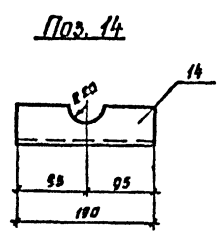
4-4



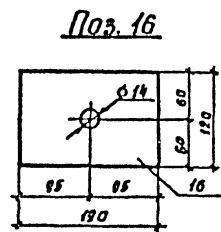
Стяжная шпилька



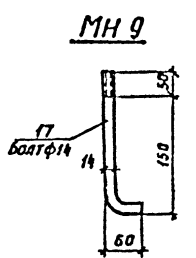
Поз. 12



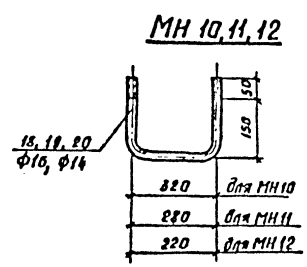
Поз. 14



Поз. 16



МН 9



МН 10, 11, 12

№	Обозначение	Наименование	Кол-во	Примечание
PM-1				
1	КЖ-19	Л14. ГОСТ 8240-72. L=340	2	13,6 кг
2		Л14. ГОСТ 8240-72. L=210.	2	
PM-2				
3	То же	Л12. ГОСТ 8240-72. L=400	2	12,6 кг
4		Л50x5. ГОСТ 8509-72. L=120	4	
5		Шпилька φ16. ГОСТ 2310-71. L=380	2	
6		Гайка М16. ГОСТ 5915-70*	4	
7	Шайба 16. ГОСТ 6960-68	4		
PM-3				
8	.	Л10. ГОСТ 8240-72. L=1230	1	20,6 кг
9		Л10. ГОСТ 8240-72. L=330	2	
10		-250x8. ГОСТ 103-57*. L=120	1	
11	-100x8. ГОСТ 103-57*. L=120	2		
МО-1				
12	.	-190x8. ГОСТ 103-57*. L=120	1	6,6 кг
13		Л10. ГОСТ 8240-72. L=190	1	
14		Л10. ГОСТ 8240-72. L=190.	1	
15		-190x8. ГОСТ 103-57*. L=100	1	
16		-190x8. ГОСТ 103-57*. L=120.	1	
МО-2				
17	.	Л10. ГОСТ 8240-72. L=190.	2	5,0 кг
18		-190x8. ГОСТ 103-57*. L=100.	1	
19		-190x8. ГОСТ 103-57*. L=120.	1	
МН-9				
20	.	Болт φ14. ГОСТ 7798-70*. L=260	1	0,34 кг
21		Гайка М14. ГОСТ 5915-70*	1	
22		Шайба 14. ГОСТ 6960-68.	1	
МН-10				
23	.	Болт φ16. ГОСТ 7798-70*. L=720.	1	1,25 кг
24		Гайка М16. ГОСТ 5915-70*	2	
25		Шайба М16. ГОСТ 6960-68.	2	
МН-11				
26	.	Болт φ14. ГОСТ 7798-70*. L=620	1	0,33 кг
27		Гайка М14. ГОСТ 5915-70*	2	
28		Шайба 14. ГОСТ 6960-68.	2	
МН-12				
29	.	Болт φ14. ГОСТ 7798-70*. L=620	1	0,33 кг
30		Гайка М14. ГОСТ 5915-70*	2	
31		Шайба 14. ГОСТ 6960-68.	2	

Уч. № 100
7685-74-Е-43

ТП-416-7-143-КЖ

Ремонтно-производственная база электросетей
г. Ростов-на-Дону (вариант в кирпиче)

Производственно-служебный корпус.

Металлоизделия РМ1, РМ3, МО1, МО2, МН9 ÷ МН12

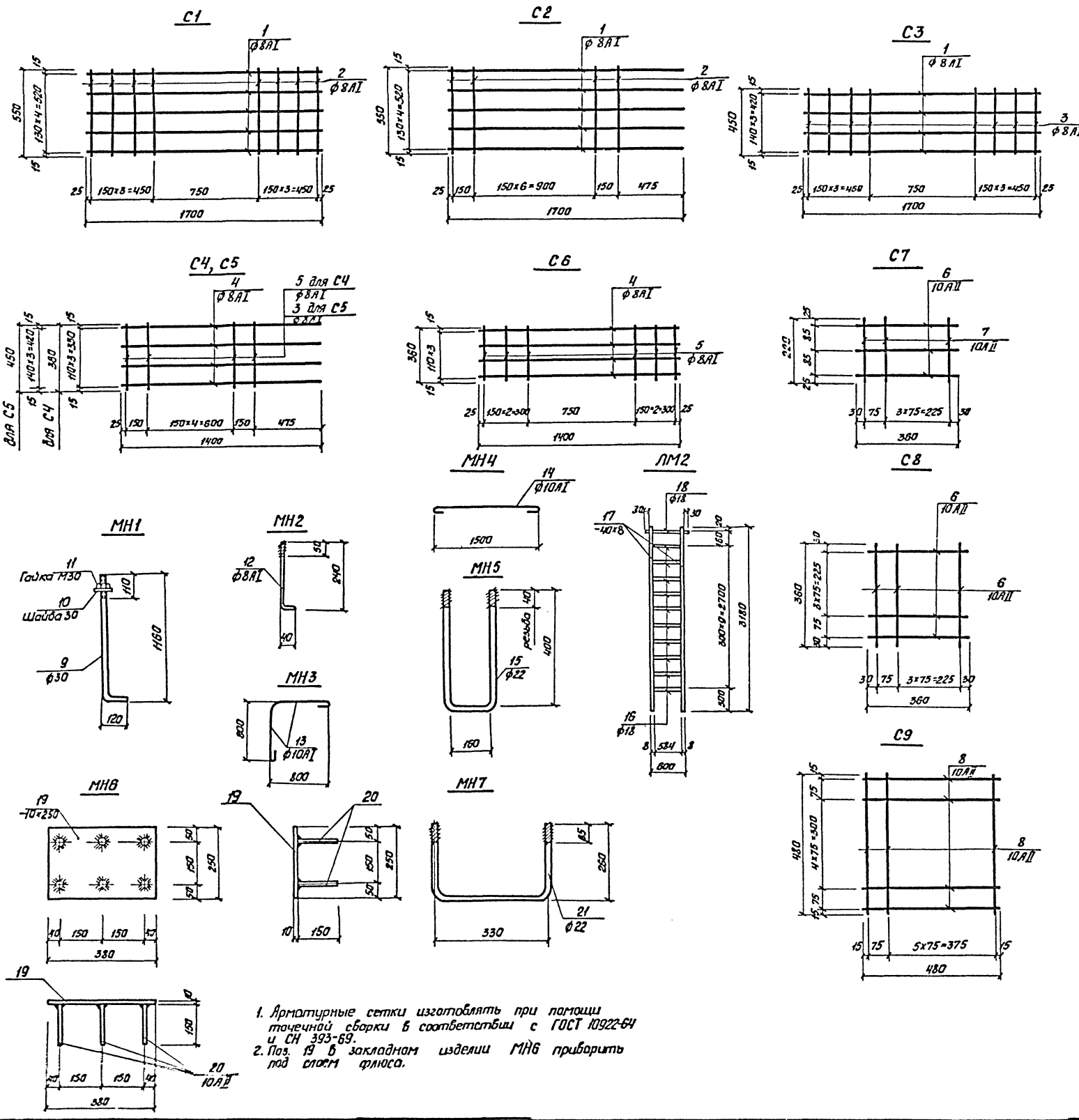
ЭНЕРГОСЕТЬПРОЕКТ
Южное отделение
г. Ростов-на-Дону

Исполн. Риханова

Лит. лист 19

Альбом II

Типовой проект



1. Арматурные сетки изготавливать при помощи точечной сборки в соответствии с ГОСТ 10922-64 и СН 393-69.
 2. Поз. 19 в закладном изделии МН6 приборить под слес. флюсом.

№ п/п	Обозначение	Наименование	Кол. шт.	Примечание
C1				
1	КЖ-20	φ8A I ГОСТ 5781-61* L=1700	5	
2	ТО же	φ8A I ГОСТ 5781-61* L=550	8	5.1 кг
C2				
1	"	φ8A I ГОСТ 5781-61* L=1700	5	
2	"	φ8A I ГОСТ 5781-61* L=550	9	5.3 кг
C3				
1	"	φ8A I ГОСТ 5781-61* L=1700	4	
3	"	φ8A I ГОСТ 5781-61* L=450	8	4.1 кг
C4				
4	"	φ8A I ГОСТ 5781-61* L=1400	4	
5	"	φ8A I ГОСТ 5781-61* L=360	7	3.2 кг
C5				
3	"	φ8A I ГОСТ 5781-61* L=450	7	
4	"	φ8A I ГОСТ 5781-61* L=1400	4	3.4 кг
C6				
4	"	φ8A I ГОСТ 5781-61* L=1400	4	
5	"	φ8A I ГОСТ 5781-61* L=360	6	3.1 кг
C7				
6	"	φ10A II ГОСТ 5781-61* L=360	3	
7	"	φ10A II ГОСТ 5781-61* L=220	5	1.3 кг
C8				
6	"	φ10A II ГОСТ 5781-61* L=360	10	2.2 кг
C9				
8	"	φ10A II ГОСТ 5781-61* L=480	14	4.2 кг
MH1				
9	"	φ30 ГОСТ 2590-71 L=1280	1	
10	"	Шайба 30 ГОСТ 11371-68**	1	7.5 кг
11	"	Гайка М30 ГОСТ 5915-70**	1	
MH2				
12	"	φ8A I ГОСТ 5781-61* L=280	1	0.1 кг
MH3				
13	"	φ10A I ГОСТ 5781-61* L=1800	1	4.1 кг
MH4				
14	"	φ10A I ГОСТ 5781-61* L=1700	1	1.0 кг
MH5				
15	"	φ22 ГОСТ 2590-71 L=960	1	2.9 кг
LM2				
16	"	φ18 ГОСТ 2590-71 L=600	10	
17	"	-40x8 ГОСТ 103-57* L=3180	2	35.5 кг
18	"	φ18 ГОСТ 2590-71 L=660	1	
MH6				
19	"	-10x250 ГОСТ 82-70 L=380	1	
20	"	φ10A II ГОСТ 5781-61* L=150	6	8.0 кг
MH7				
21	"	φ22 ГОСТ 2590-71 L=850	1	2.7 кг
MH8				
22	"	Труба 57x35 ГОСТ 8732-70 L=1400	1	6.5 кг

ТП-416-7-143-КЖ

Изм. лист	№ докум.	Подпись	Дата	Ремонтно-производственная база электросетей тип III (вариант Б квадрат)		
Изм. лист	№ докум.	Подпись	Дата	Лист	Лист	Листов
Изм. лист	№ докум.	Подпись	Дата	Р	20	
Исполн.	Исполн.	Исполн.	Исполн.	Металлоизделия С1-С9, МН1-МН8, ЛМ2.		ЭНЕРГОСЕТЬПРОЕКТ Каждое отделение «Ростов-на-Дону»

Исполн. 16.35.ТМ-11.44