

ТИПОВОЙ ПРОЕКТ

407-3-602.91

ОБЩЕПОДСТАНЦИОННЫЙ ПУНКТ УПРАВЛЕНИЯ
В КОНСТРУКЦИЯХ БЫСТРОМОНТИРУЕМЫХ ЗДАНИЙ
/ОПУ-12×48-6МЗ-110-АБ-ЛАЗ/

АЛЬБОМ 2

АС.И СТРОИТЕЛЬНЫЕ ИЗДЕЛИЯ

Госстрой СССР
Центральный институт типового проектирования
МИНСКИЙ ФИЛИАЛ

220123, г. Минск, ул. В. Хоружей, 13/61

Сдано в печать 16.01 1992 г.
Заказ № 278 Тир. 80 экз. 16
Инв. № 2791/2

ТИПОВОЙ ПРОЕКТ
407-3-602.91

ОБЩЕПОДСТАНЦИОННЫЙ ПУНКТ УПРАВЛЕНИЯ
В КОНСТРУКЦИЯХ БЫСТРОМОНТИРУЕМЫХ ЗДАНИЙ
/ОПУ-12×48-6МЗ-110-АБ-ЛАЗ/

АЛЬБОМ 2

АС.И СТРОИТЕЛЬНЫЕ ИЗДЕЛИЯ

РАЗРАБОТАН
ИНСТИТУТОМ
СЕВЗАПЭНЕРГОСЕТЬПРОЕКТ

ГЛАВНЫЙ ИНЖЕНЕР ИНСТИТУТА *С.И. Баранов* Е.И. БАРАНОВ
ГЛАВНЫЙ ИНЖЕНЕР ПРОЕКТА *Ю.И. Ковалев* Ю.И. КОВАЛЕВ

РАБОЧИЙ ПРОЕКТ УТВЕРЖДЕН И
ВВЕДЕН В ДЕЙСТВИЕ
МИНЭНЕРГО СССР
ПРОТОКОЛ ОТ 17.04.91 №8

© СЕВЗАПЭНЕРГОСЕТЬПРОЕКТ, 1991

2791-02

Копирабал Белоба

Содержание альбома 2

Альбом 2

Обозначение	Наименование	Стр.
407-3-602.91-яс.и-т1	Технические требования	3
- 1	Плита покрытия П1-2-А-IV-П75-0, П1-4-А-IV-П75-0, П2-5-А-IV-П100-0	4
407-3-602.91-яс.и-2	Каркас КР1...КР3	5
- 3	Изделие закладное М1	6
- 4	Изделие закладное М2	
- 5	Решетка М3	
- 6	Изделие закладное М4	7
- 7	Изделие закладное М5, М43	
- 8	Стойка М6	8
- 9	Изделие закладное М7, М8	9
- 10	Изделие закладное М9...М11	10
- 11	Изделие опорное М12	
- 12	Изделие закладное М20	11
- 13	Изделие закладное М14... М16	12
- 14	Изделие закладное М17... М19	13
- 15	Изделие закладное М21	
- 16	Изделие закладное М28	14
- 17	Элемент опорный М22, М23	15

Содержание альбома 2 /окончание/

Обозначение	Наименование	Стр.
407-3-602.91-яс.и-18	Элемент опорный М24	16
- 19	Элемент опорный М25	17
- 20	Элемент опорный М26	18
- 21	Элемент опорный М27	19
- 22	Элемент опорный М29	20
- 23	Изделие закладное М30	21
- 24	Элемент опорный М31	22
- 25	Элемент опорный М32	23
- 26	Элемент опорный М33, М34	24
- 27	Изделие закладное М35	
- 28	Изделие закладное М36	25
- 29	Щит М40	
- 30	Стойка М37	26
- 31	Рама М38	27
- 32	Стремянка М39	28
- 32	Обрамление площадки М41, М42	29

ИЗДАНИЕ ПОСЛЕДНЕЕ

1. Материал стальных изделий с 235 по ГОСТ 27772-88.
2. Детали должны изготавливаться из выправленного проката.
3. Правка стали в холодном состоянии должна производиться на вальцах и прессах. Поверхность стали после правки не должна иметь вмятин, забоин и других повреждений.
4. Разметка деталей должна производиться любым методом, обеспечивающим требуемую точность работ и экономное расходование стали.
5. Кромки деталей после кислородной резки должны быть очищены от графа, шлака, брызг и наплывов металла и не иметь неровностей и шероховатостей, превышающих:
при машинной резке — 0,3 мм
при ручной газовой резке — 1 мм.
6. Кромки деталей после резки на ножницах не должны иметь заусениц и завалов, превышающих 0,3 мм, а также трещин.
7. Отверстия под болты должны образовываться сверлением или прокалыванием на меньший диаметр с последующей раскраской до проектного диаметра.
8. Подготовка под сварку, сварка и контроль качества сварки должны соответствовать требованиям ГОСТ 5264-80*, ГОСТ 6996-66*, ГОСТ 4098-85 и СНиП 18-75.
9. Электроды для сварных швов применять типа Э42, ГОСТ 9467-75*.
10. Антикоррозийная защита изделий назначается по СНиП 2.03.11-85 в зависимости от степени агрессивного воздействия среды конкретного района строительства.
11. Изготовление железобетонных строительных изделий производить по техническим требованиям серий, указанных на чертежах.

Прибавок

Изм. №

407-3-602.91-ДС.У-ТТ

Исполн.	Раменский	В.А.	1999
Н. контр.	Сацхак	С.А.	1999
Г.И.П.	Кавалев	В.В.	1999
Исполн. пр.	Сацхак	С.А.	1999
Исполн. эк.	Бороздина	В.В.	1999

Технические
требования

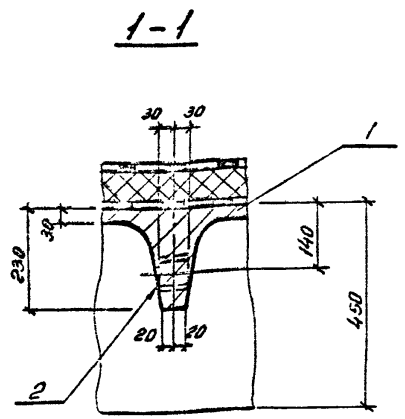
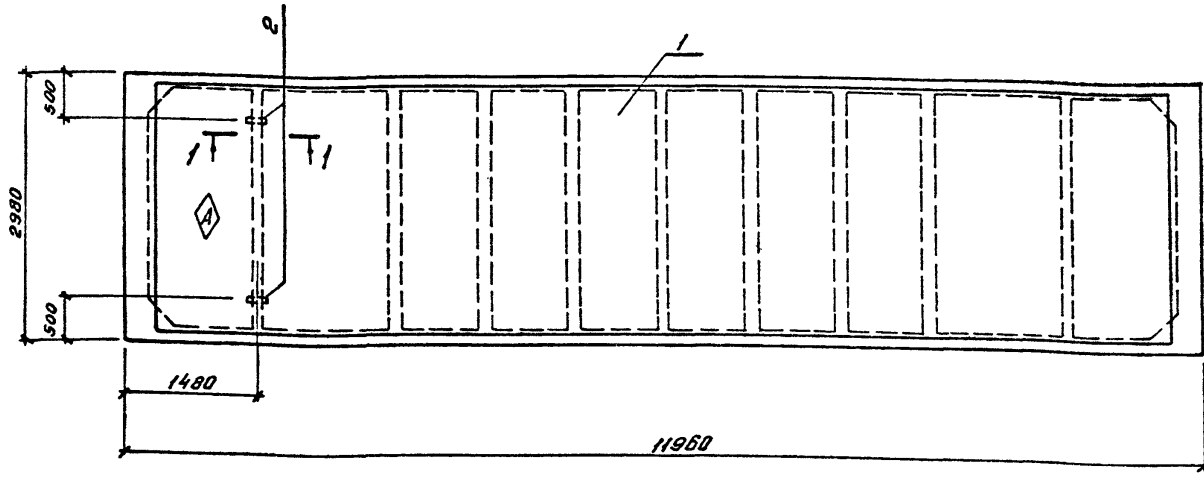
Студия Лист Листов

РПТ / /

СЕВЗАЛЭНЕРГОСЕТЬПРОЕКТ
Ленинград

Копировал-Белва 2797-02 Фирмат ЯЗ

Листом 2



Индекс \diamond помечать несмываемой краской для ориентации плит при монтаже.

Поз.	Наименование	Кол.	Обозначение документа
1	Плита покрытия П1-2-А-И-П75; П1-4-А-И-П75; П2-5-А-И-П100	1	7075 Б.1
2	Труба 60x3; e=60	2	ГОСТ 10704-76*

Ведомость расхода стали на дополнительные закладные элементы

Марка элемента	Узлы закладные			Всего
	Прокат марки			
	C235			
	ГОСТ 10704-76*			
	Труба 60x3	Итого		
П1-2-А-И-П75-0, П1-4-А-И-П75-0, П2-5-А-И-П100-0	0,5	0,5	0,5	

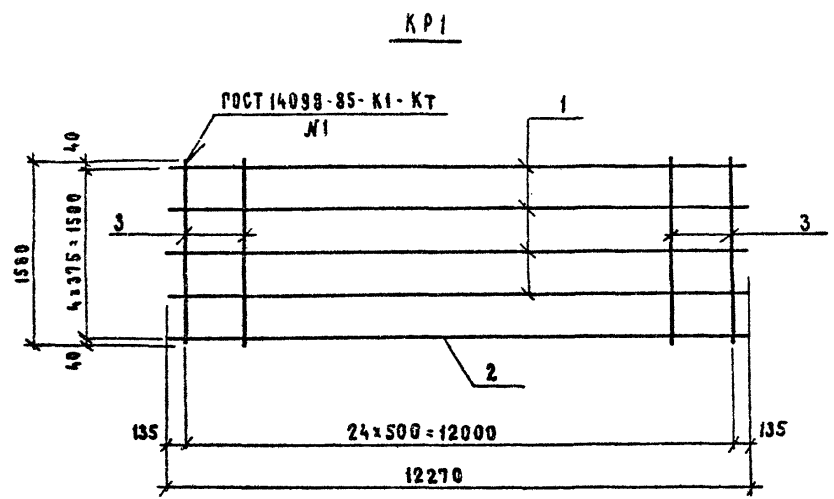
Привязан		
Инв. №		

407-3-602.91-АС.И-1					
Нач. отд.	Роменский	1979	Плита покрытия П1-2-А-И-П75-0; П1-4-А-И-П75-0; П2-5-А-И-П100-0	Статус	Масштаб
Н.к. тр.	Сацюк	1979		рп	1:50
Г.пр.	Ковалев	1979		1:10	
Нач. эс.	Сацюк	1979			
И.н.к.	Зордьева	1979			
			Лист	Листов 1	
СЕВЗАЛЭНЕРГОСЕТЬПРОЕКТ					
Ленинград					

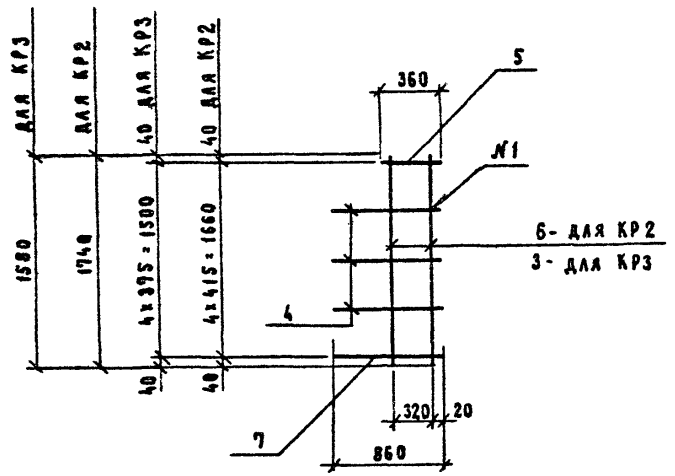
Контр. № 2791-02

Формат А3

АЛБОМ 2



КР2, КР3



МАРКА	ПОЗ.	НАИМЕНОВАНИЕ	КОЛ.	МАССА ЕД. КГ	МАССА, КГ	
КР1	1	φ 8А-І-ГОСТ 5781-82*			38.9	
		ℓ=12270	4	4.8		
	2	φ 12А-І-ГОСТ 5781-82*				
		ℓ=12270	1	10.9		
	3	φ 6А-І-ГОСТ 5781-82*				
		ℓ=1580	25	0.35		
КР2	4	φ 8А-І-ГОСТ 5781-82*			2.7	
		ℓ=860	3	0.34		
	5	по же	ℓ=360	1		0.14
	6	φ 6А-І-ГОСТ 5781-82*				
		ℓ=1740	2	0.39		
	7	φ 12А-І-ГОСТ 5781-82*				
		ℓ=860	1	0.76		
КР3	3	φ 6А-І-ГОСТ 5781-82*			2.6	
		ℓ=1580	2	0.35		
		ПОЗ. 4,5,7 по КР2				

ИНВ. Ж. ПОДА. ПОДА. И. ДАТА
ОЗНАЧ. ИМБ. Ж.

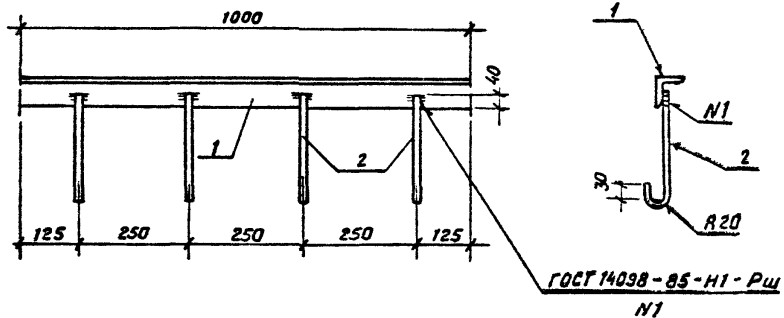
ПРИВЯЗАМ			
ИМБ. Ж.			

				407-3-602.91-АС.И-2			
НАЧ. ОТД.	РОМЕНСКИЙ	<i>С.С.</i>	19.05.91	КАРКАС КР1... КР3	СТАДИЯ	МАССА	МАСШТАБ
И. КОМП.	САЦЮК	<i>С.С.</i>	19.05.91		РП	СМ.	
ГНП	КОЗЛОВ	<i>С.С.</i>	19.05.91			ТАБЛ.	
НАЧ. ГР.	САЦЮК	<i>С.С.</i>	19.05.91		АНСТ	АНСТОВ 1	
ИНЖ.	ВОРОБЬЕВА	<i>В.В.</i>	19.05.91		СЕВЗАПЭНЕРГОСЕТЬПРДЕКТ ЛЕНИНГРАД		

2791-02

Формат А3

Листом 2



Поз.	Наименование	Кол.	Масса ед, кг.
1	Уголок 50x50x5 ГОСТ 8509-86		
	$l = 1000$	1	3,77
2	$\phi 6A-I$ ГОСТ 5781-82*		
	$l = 250$	4	0,06

Привязан

ЦНБ, Л/№

407-3-602.91-АС.И-3

Изделие закладное М1

Стадия Масса Масштаб

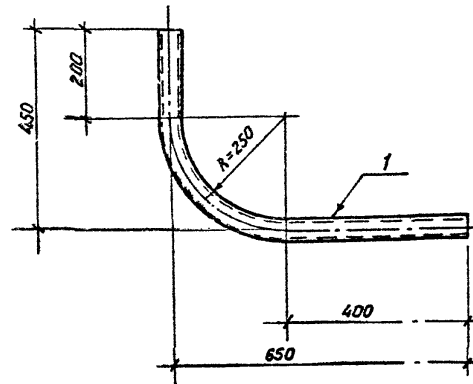
РП 4,0 1:10

Лист Листов 1

СЕВЗАПЭНЕРГОСЕТЬПРОЕКТ
Ленинград

Формат А4

Листом 2



Длина заготовки $l = 993$ мм

Привязан

ЦНБ, Л/№

407-3-602.91-АС.И-4

Изделие закладное М2

Стадия Масса Масштаб

РП 4,0 1:10

Лист Листов 1

СЕВЗАПЭНЕРГОСЕТЬПРОЕКТ
Ленинград

Груба 50x3,5-ГОСТ 10704-76*

2791-02

Кол. Семенова

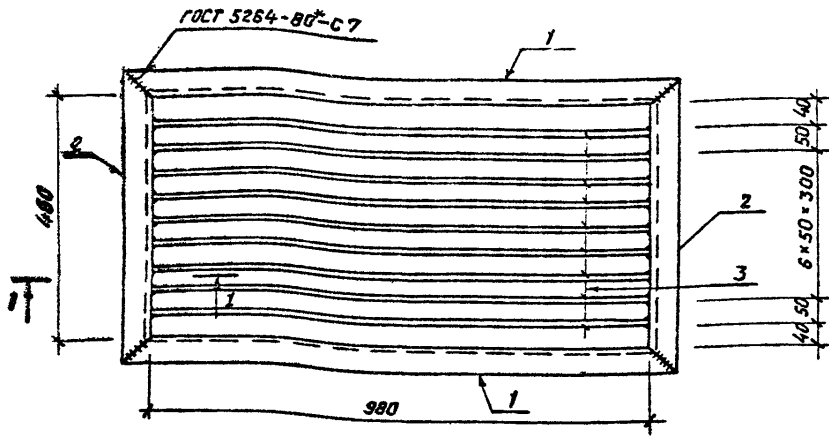
Формат А4

ЦНБ, Л/№ Подпись и дата (взлом шифра)

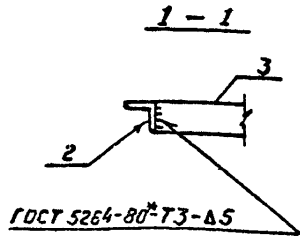
ЦНБ, Л/№ Подпись и дата (взлом шифра)

Нач. отд.	Роменский	19.3.89
Н. к. н. т. р.	Сачюк	19.3.89
Г. н. п.	Ковалев	19.3.89
Нач. гр.	Сачюк	19.3.89
У. н. м.	Варобьева	19.3.89

Нач. отд.	Роменский	19.3.89
Н. к. н. т. р.	Сачюк	19.3.89
Г. н. п.	Ковалев	19.3.89
Нач. гр.	Сачюк	19.3.89
У. н. м.	Варобьева	19.3.89



Поз.	Наименование	Кол.	Масса ед., кг.
1	Уголок 50×50×5; ГОСТ 8509-86 R = 1080	2	4,1
2	Уголок 50×50×5; ГОСТ 8509-86 R = 580	2	2,2
3	Полоса 6×50; ГОСТ 103-76* R = 975	9	2,3



Привязан			
Инд. №			

407-3-602.91-АГ. И-5

Решетка МЗ

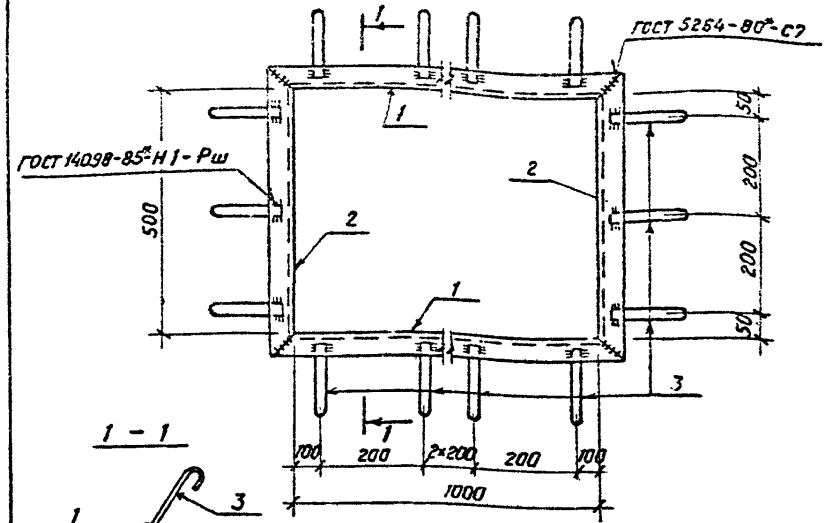
Стадия	Масса	Масштаб
РП	33,3	1:10
Лист		Листов 1

СЕВЗАПЭНЕРГОСЕТЬПРОЕКТ
Ленинград

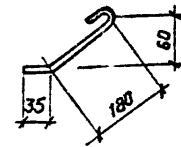
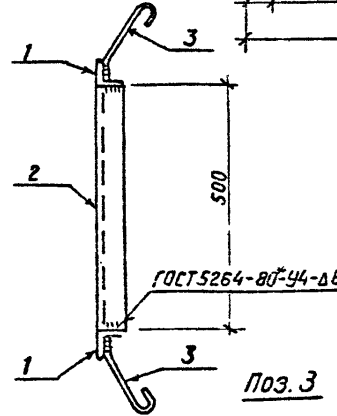
Формат А 4

Инд. № табл. Подпись и дата (вместо инв. №)

Инд. № табл.	Подпись	Дата	Инд. №
	Нач. отд. Роменский	12.12.91	
	Н.контр. Сацюк	12.12.91	
	Г.ИП. Ковалев	12.12.91	
	Нач. гр. Сацюк	12.12.91	
	И.И. Воробьева	12.01.92	



Поз.	Наименование	Кол.	Масса ед., кг.
1	Уголок 50×50×5; ГОСТ 8509-86 R = 1100	2	4,1
2	Уголок 50×50×5; ГОСТ 8509-86 R = 600	2	2,3
3	Ф 6 А-Г ГОСТ 5781-82*; R = 265	16	0,06



Привязан			
Инд. №			

407-3-602.91-АГ. И-6

Изделие закладное М4

Стадия	Масса	Масштаб
РП	13,8	1:10
Лист		Листов 1

СЕВЗАПЭНЕРГОСЕТЬПРОЕКТ
Ленинград

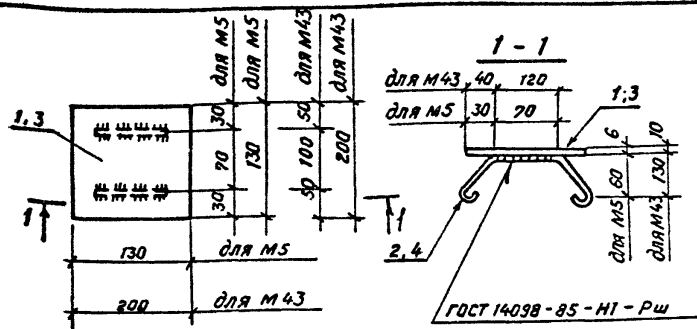
Кап. Семенова

Формат А 4

Инд. № табл. Подпись и дата (вместо инв. №)

Инд. № табл.	Подпись	Дата	Инд. №
	Нач. отд. Роменский	12.12.91	
	Н.контр. Сацюк	12.12.91	
	Г.ИП. Ковалев	12.12.91	
	Нач. гр. Сацюк	12.12.91	
	И.И. Воробьева	12.01.92	

2791-02



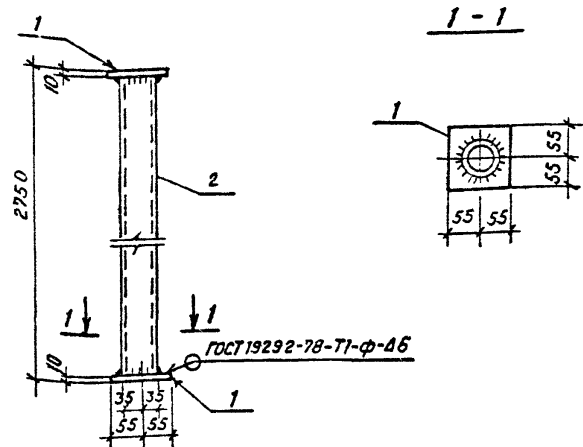
Марка	Поз.	Наименование	Кол.	Масса ед., кг	Масса, кг
М5	1	Лист 6 - ГОСТ 19903-74* S = 130 × 130	1	0,8	0,94
	2	Ф 6А-I-ГОСТ 5781-82*, l=320	2	0,07	
М43	3	Лист 10 - ГОСТ 19903-74* S = 200 × 200	1	3,1	3,3
	4	Ф 6А-I-ГОСТ 5781-82*, l=520	2	0,11	

Привязан			
Имб. №			

407-3-602.91-АС.И-7

Имя	Подпись	Дата	Взам. инв. №	Статус	Масса	Масштаб
Нач. отд.	Роменский			РП	см. табл	1:5
Н. контр.	Сацук			Лист	Листов 1	
ГНП	Ковалев			СЕВЗАПЭНЕРГОСЕТЬПРОЕКТ Ленинград		
Нач. гв.	Сацук			Формат А4		
Инж.	Воробьева					

Узделіе закладное М5, М43



Поз	Наименование	Кол.	Масса ед., кг
1	Лист 10 - ГОСТ 19903-74* S = 110 × 110	2	1,0
2	Труба 70×40-ГОСТ 10704-76* l = 2730	1	12,8

Привязан			
Имб. №			

407-3-602.91-АС.И-8

Имя	Подпись	Дата	Взам. инв. №	Статус	Масса	Масштаб
Нач. отд.	Роменский			РП	19,8	1:10
Н. контр.	Сацук			Лист	Листов 1	
ГНП	Ковалев			СЕВЗАПЭНЕРГОСЕТЬПРОЕКТ Ленинград		
Нач. гв.	Сацук			Формат А4		
Инж.	Воробьева					

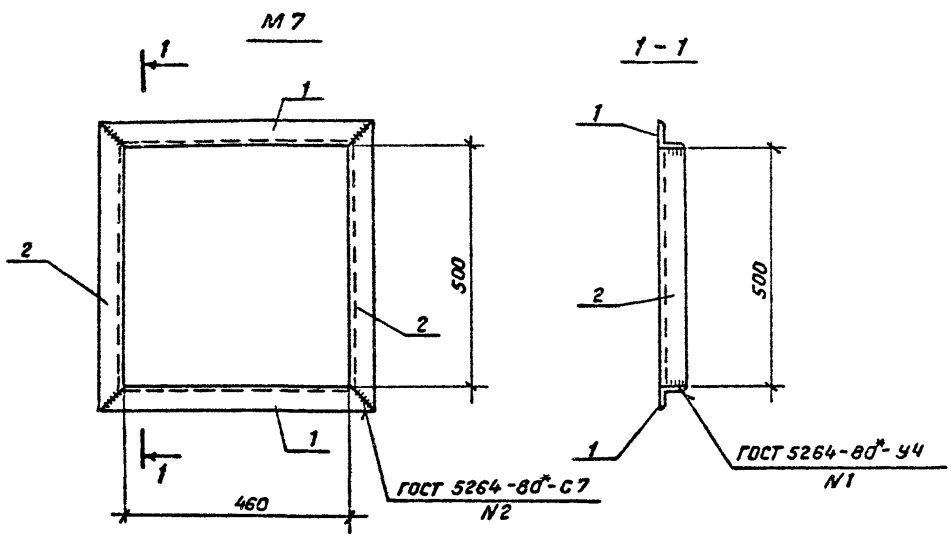
Стойка М6

2791-02

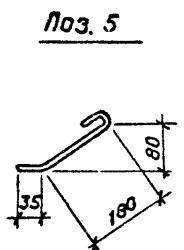
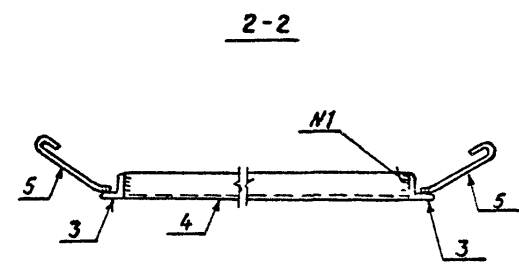
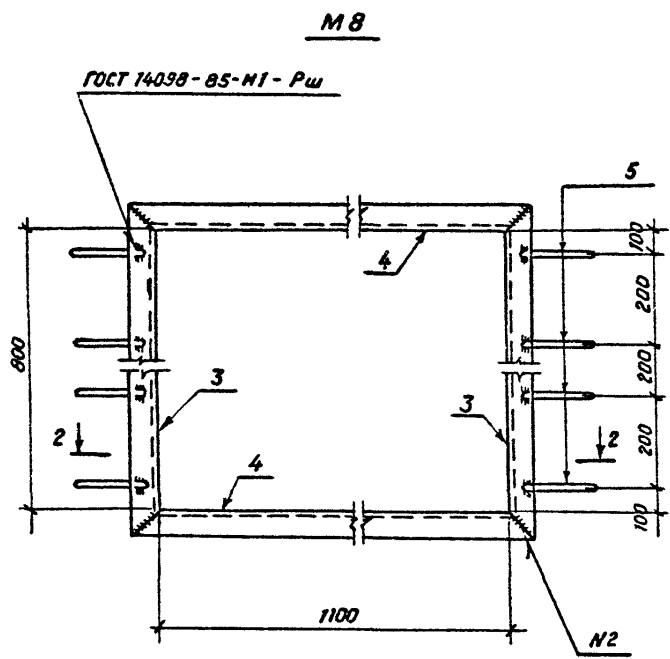
Кол. Семенова

Формат А4

Ильбом 2



Марка	Поз.	Наименование	Кол.	Масса ед, кг	Масса, кг
M7	1	Уголок 50x50x5-ГОСТ 8509-86			8,8
		ℓ = 560	2	2,1	
	2	Уголок 50x50x5-ГОСТ 8509-86			16,3
		ℓ = 600	2	2,3	
M8	3	Уголок 50x50x5-ГОСТ 8509-86			16,3
		ℓ = 900	2	3,4	
	4	Уголок 50x50x5-ГОСТ 8509-86			
		ℓ = 1200	2	4,5	
	5	φ 6A-I-ГОСТ 5781-82*			
		ℓ = 265	8	0,06	



Привязки			
Инд. №			

				407-3-602.91-АС.И-9		
				Изделие закладное M7, M8.		
				Старая табл.	Масса	Масштаб
				РП	см. табл.	1:10
				Лист	Листов 1	
				СЕВЗАПЭНЕРГОСЕТЬПРОЕКТ Ленинград		

Нач. отд.	Роменский	12/13/91
Н. КОНТР	Сацюк	12/14/91
ГИП	Ковалев	12/15/91
Нач. гр.	Сацюк	12/16/91
ИИЖ.	Воробьева	12/17/91

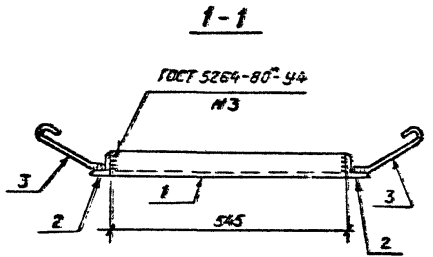
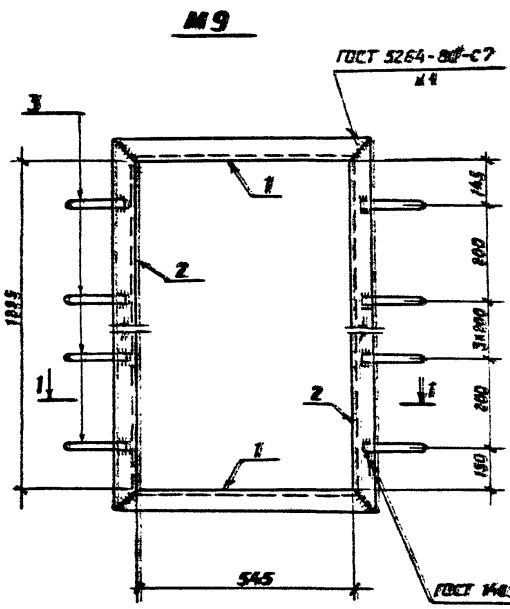
Инд. № подл. Подпись и дата. Взвешивание №

2791-02

Коп. Семенова

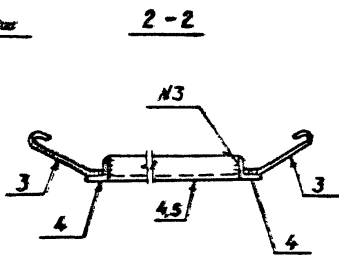
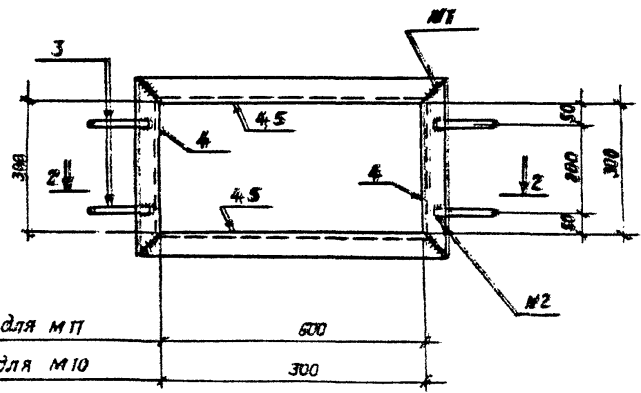
Формат А3

Альбом 2

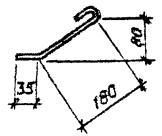


Марка	Поз.	Наименование	Кол.	Масса ед. кг.	Масса, кг.
M9	1	Угелок 63*63*5-ГОСТ 8509-86 ℓ=671	2	3,2	20,7
	2	Угелок 63*63*5-ГОСТ 8509-86 ℓ=1421	2	6,8	
	3	φ6А-I-ГОСТ 5781-82*; ℓ=265	12	0,06	
M10	4	Угелок 50*50*5-ГОСТ 8509-86 ℓ=400	4	1,5	6,2
	3	φ6А-I-ГОСТ 5781-82*; ℓ=265	4	0,06	
M11	5	Угелок 50*50*5-ГОСТ 8509-86 ℓ=700	2	2,6	8,4
	4	Угелок 50*50*5-ГОСТ 8509-86 ℓ=400	2	1,5	
	3	φ6А-I-ГОСТ 5781-82*; ℓ=265	4	0,06	

M10, M11



Поз. 3



для M11	600
для M10	300

Привязан			
ИЧВ. №:			

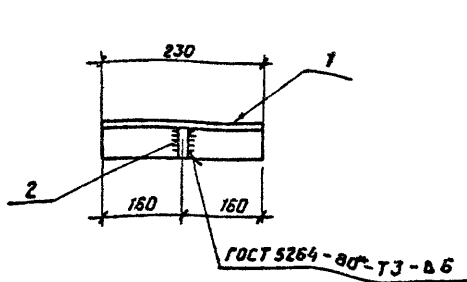
				407-3-602.91-АС. И-10		
Исполн.	Проверен.	Согласован.	Утвержден.	Статус	Масса	Масштаб
Нач. впр.	В. Семенов	С. Семенов	С. Семенов	РП	см. табл.	1:10
Н. техн.	С. Семенов	С. Семенов	С. Семенов	Лист		Листов 1
Г. в.р.	Ковалев	С. Семенов	С. Семенов	СЕВЗАПЭНЕРГОСЕТЬПРОЕКТ Ленинград		
Нач. гр.	С. Семенов	С. Семенов	С. Семенов			
Инж.	Варошова	С. Семенов	С. Семенов			

2791-02

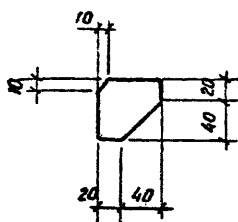
Коп. Семенова

Формат А3

М 12



Поз. 2



Поз.	Наименование	Кол.	Масса ед., кг
1	Угалоk 75*75*6-ГОСТ 8509-86 ℓ=320	1	2.2
2	Полоса 6*60-ГОСТ 103-76* ℓ=60	1	0.2

Прибязан

Имб. №

407-3-602.91-АС.И-11

Изделие опорное
М 12

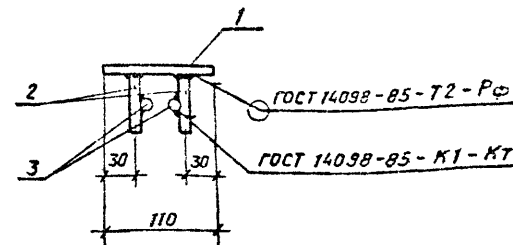
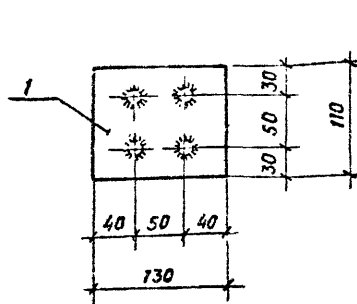
Стадия	Масса	Масштаб
РП	2,4	1:10 1:5
Лист	Листов 1	

СЕВЗАПЭНЕРГОСЕТЬПРОЕКТ
Ленинград

Формат А4

Имб. № подл. Подпись и дата

Нач. отд.	Роменский	<i>[Signature]</i>	12.12.81
Н. контр.	Сацюк	<i>[Signature]</i>	12.12.81
ГИП	Ковалев	<i>[Signature]</i>	12.12.81
Нач. гр.	Сацюк	<i>[Signature]</i>	12.12.81
Инж.	Воробьева	<i>[Signature]</i>	12.12.81



Поз.	Наименование	Кол.	Масса ед., кг
1	Полоса 8*110-ГОСТ 103-76* ℓ=130	1	0.9
2	φ10 АIII-ГОСТ 5781-82* ℓ=60	4	0.04
3	То же ℓ=110	2	0.07

Прибязан

Имб. №

407-3-602.91-АС.И-12

Изделие закладное
М 20

Стадия	Масса	Масштаб
РП	1,2	1:5
Лист	Листов 1	

СЕВЗАПЭНЕРГОСЕТЬПРОЕКТ
Ленинград

Формат А4

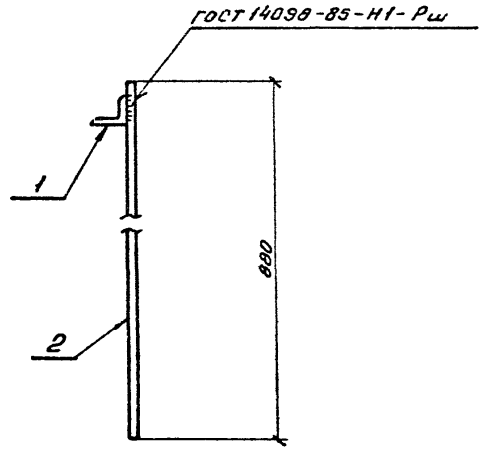
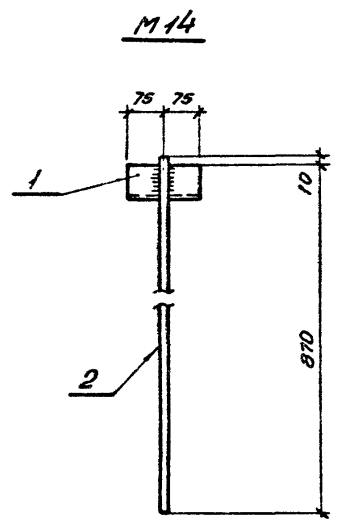
Имб. № подл. Подпись и дата

Нач. отд.	Роменский	<i>[Signature]</i>	12.12.81
Н. контр.	Сацюк	<i>[Signature]</i>	12.12.81
ГИП	Ковалев	<i>[Signature]</i>	12.12.81
Нач. гр.	Сацюк	<i>[Signature]</i>	12.12.81
Инж.	Воробьева	<i>[Signature]</i>	12.12.81

2791-02

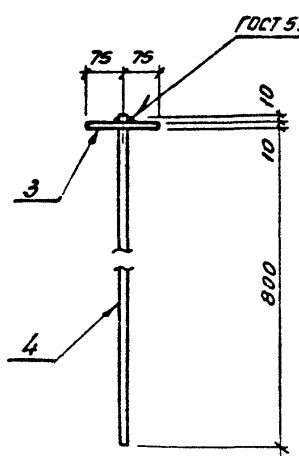
Коп. Семенова

Листом 2

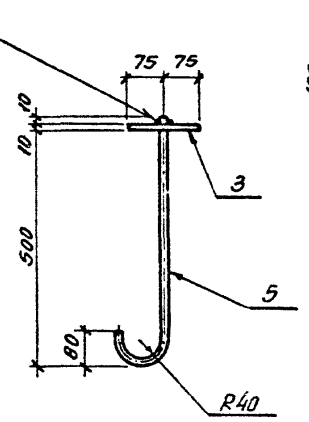


Марка	Поз	Наименование	Кол.	Масса, ед., кг	Масса, кг
M14	1	Уголок 75x75x6-ГОСТ 8509-86			1.8
		е=150	1	1.0	
M15	2	φ12A-I-ГОСТ 5781-82* е=880	1	0.78	1.9
	3	Полоса 10x100-ГОСТ 103-76*			
M16		е=150	1	1.2	1.8
	4	φ12A-I-ГОСТ 5781-82* е=820	1	0.73	
	3	Полоса 10x100-ГОСТ 103-76*			
		е=150	1	1.2	1.8
	5	φ12A-I-ГОСТ 5781-82* е=705	1	0.63	

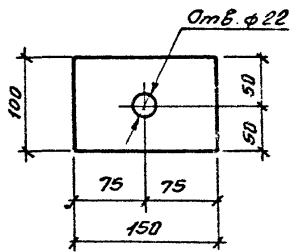
M15



M16



Поз. 3

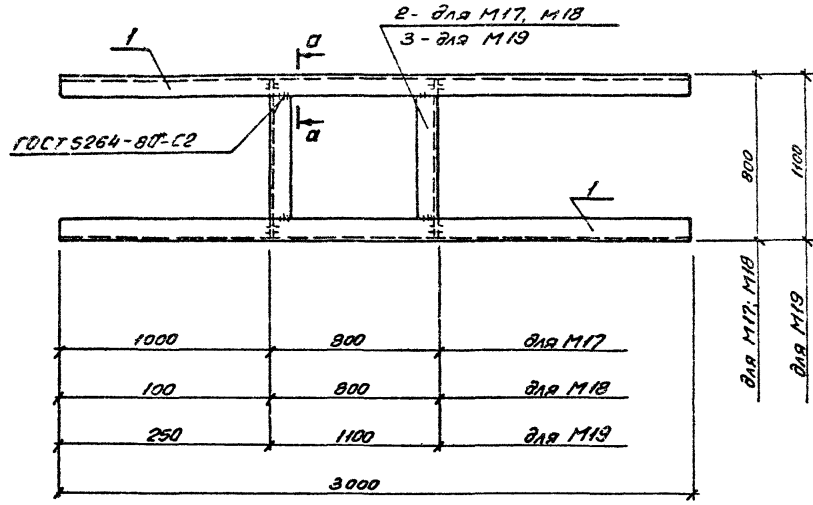


Привязан		
Инв. №		

Инв. №, лист, количество и дата в 3 инв. №

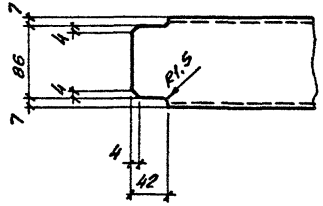
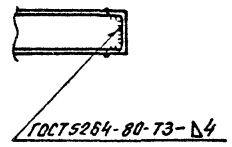
407-3-602.91-АС.И-13			
Нач. отд.	Раппенский	12.03.91	Изделие закладное M14... M16
Н. контро.	Сацук	12.04.91	
Г.ИП	Ковалев	12.03.91	
Нач. зр.	Сацук	12.04.91	
Инж.	Варобьева	12.03.91	
Стадия	РП	Масса см. табл.	Масштаб 1:10 1:5
Лист		Листов 7	
СЕВЗАПЭНЕРГОСЕТЬПРОЕКТ Ленинград			

ЛР4680442



а - а

Рез. поз. 2,3



Марка	Поз.	Наименование	Кол.	Масса ед., кг	Масса, кг
М17, М18	1	Швеллер 10-ГОСТ 8240-89			65.2
		е=3000	2	25.8	
	2	Швеллер 10-ГОСТ 8240-89			70.2
		е=788	2	6.8	
М19	1	Швеллер 10-ГОСТ 8240-89			70.2
		е=3000	2	25.8	
	3	Швеллер 10-ГОСТ 8240-89			
		е=1088	2	9.5	

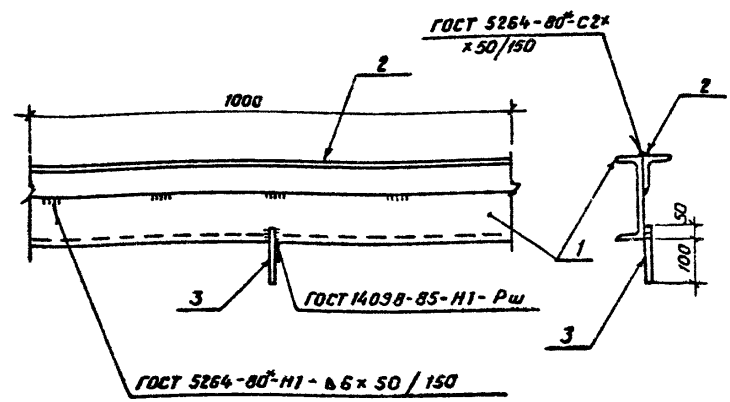
Инв. № подл. Подпись и дата В.З. Инв. №

Привязка			
Инв. №			

				407-3-602.91-АС.И-14		
				Изделие закладное М17... М19		
Нач. отд.	Раменский	Р.В.	12.91	Стадия	Масса	Макш. таб.
Н. контр.	Сосняк	В.В.	12.91	РП	см. таб.	1:20 1:10 1:5
Г.И.П.	Ковалев	Л.В.	12.91	Лист 1 из 1		
Нач. ср.	Сосняк	В.В.	12.91	СЕВЗАЛЭНЕРГОСЕТЬПРОЕКТ		
Ини.	Воробьев	Т.В.	12.91	Ленинград		

Копир. 86- 2791-02 формат А3

Работы 2



Поз.	Наименование	Кол.	Масса ед., кг
1	Швеллер 16-ГОСТ 8240-89 L=1000	1	14,2
2	Уголок 50x50x5-ГОСТ 8509-86 L=1000	1	3,77
3	Ф10А-I-ГОСТ 5781-82* L=150	1	0,1

Привязан

Инв. №

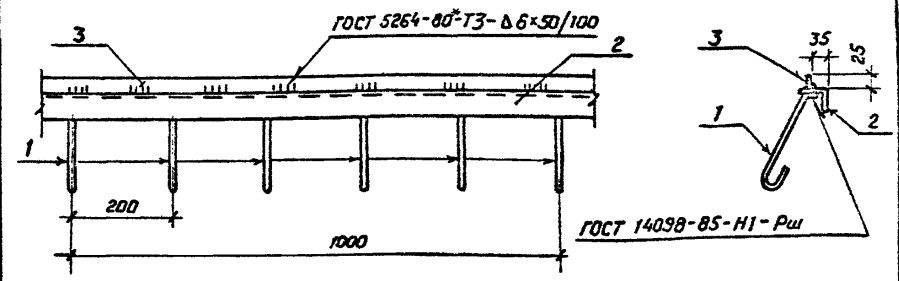
407-3-602.91-АС.И-15

Нач. отд.	Раменский			
Н. контр.	Сацюк			
Г.И.П.	Ковалев			
Нач. гр.	Сацюк			
Инж.	Воробьева			

Изделие закладное М 21	Стадия	Масса	Масштаб
	РП	18,1	1:10
	Лист	Листов 1	
СЕВЗАПЭНЕРГОСЕТЬПРОЕКТ Ленинград			

Формат А4

Альбом 2



Поз.	Наименование	Кол.	Масса ед., кг
1	Ф6А-I-ГОСТ 5781-82* L=300	5	0,07
2	Уголок 50x50x5-ГОСТ 8509-86 L=1000	1	3,77
3	Полоса 4x25-ГОСТ 103-76* L=1000	1	0,79

Привязан

Инв. №

407-3-602.91-АС.И-16

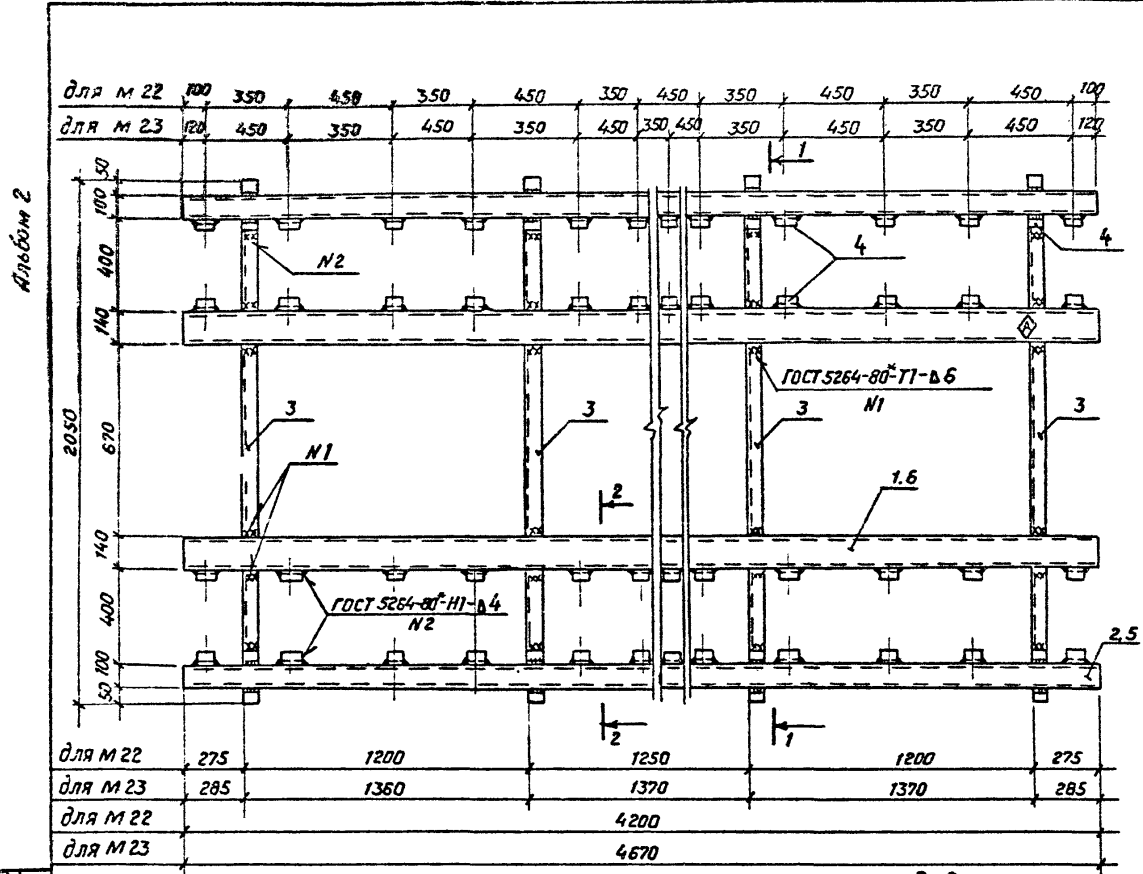
Нач. отд.	Раменский			
Н. контр.	Сацюк			
Г.И.П.	Ковалев			
Нач. гр.	Сацюк			
Инж.	Воробьева			

Изделие закладное М 28	Стадия	Масса	Масштаб
	РП	4,9	1:10
	Лист	Листов 1	
СЕВЗАПЭНЕРГОСЕТЬПРОЕКТ Ленинград			

2791-02

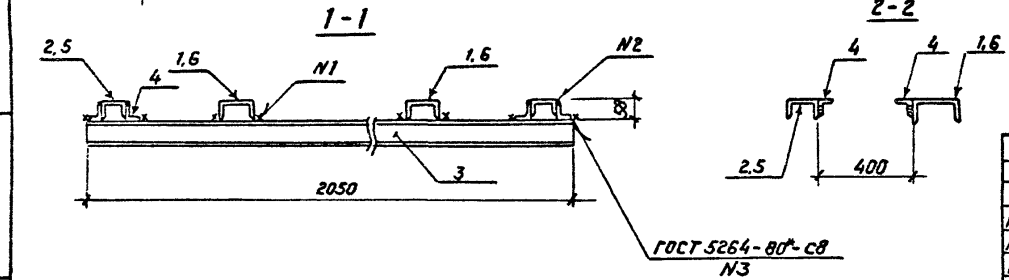
Кол. Семенова

Формат А4



Марка	Поз	Наименование	Кол.	Масса ед., кг	Масса, кг
М 22	1	Швеллер 14-ГОСТ 8240-89 $\rho=4200$	2	51,7	257
	2	Швеллер 10-ГОСТ 8240-89 $\rho=4200$	2	36,1	
	3	Швеллер 10-ГОСТ 8240-89 $\rho=2050$	4	17,6	
	4	Уголок 50x50x5-ГОСТ 8509-86 $\rho=50$	60	0,19	
М 23	3	Швеллер 10-ГОСТ 8240-89 $\rho=2050$	4	17,6	278
	4	Уголок 50x50x5-ГОСТ 8509-86 $\rho=50$	64	0,19	
	5	Швеллер 10-ГОСТ 8240-89 $\rho=4670$	2	40,1	
	6	Швеллер 14-ГОСТ 8240-89 $\rho=4670$	2	57,4	

Индекс \diamond писать несмываемой краской для ориентации элементов при установке



Привязан			
Инв. №			

407-3-602.91 - АС. И - 17			
Нач. отд.	Роменский	СЛ 4.	1901.91
Н. контр.	Сацюк	СЛ	1901.91
Гип. стр.	Ковалев	СЛ	1901.91
Нач. гр.	Сацюк	СЛ	1901.91
Иж. И.к.	Калинько	Кей	1901.91
Элемент опорный М 22, М 23			
РП		см. табл.	1:20
Лист		Листов 1	
СВЗЭПЭНЕРГОСЕТЬПРОЕКТ Ленинград			

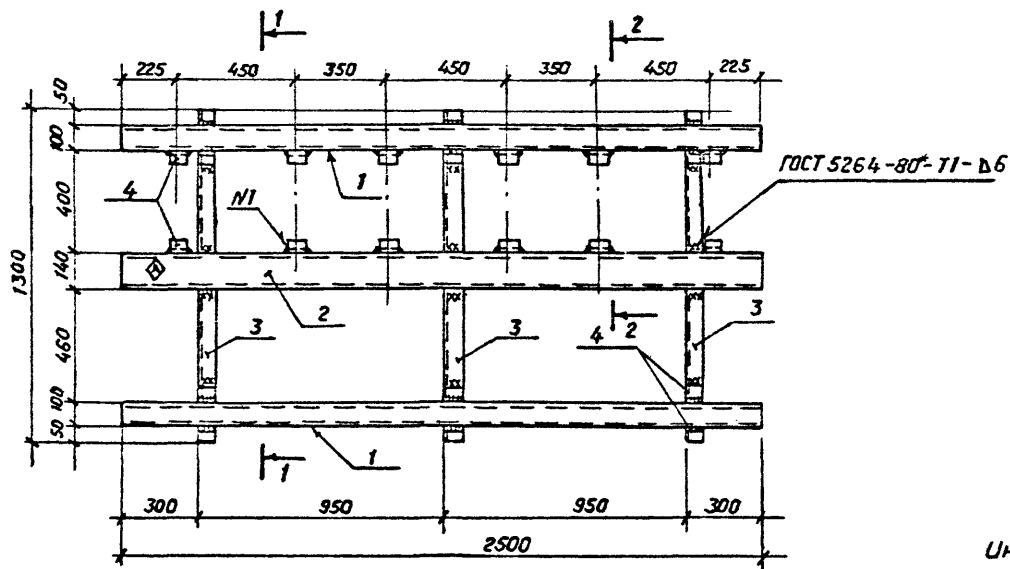
Инв. № подл. Подпись и дата. Взят из № 26

2791-02

Коп. Семенова

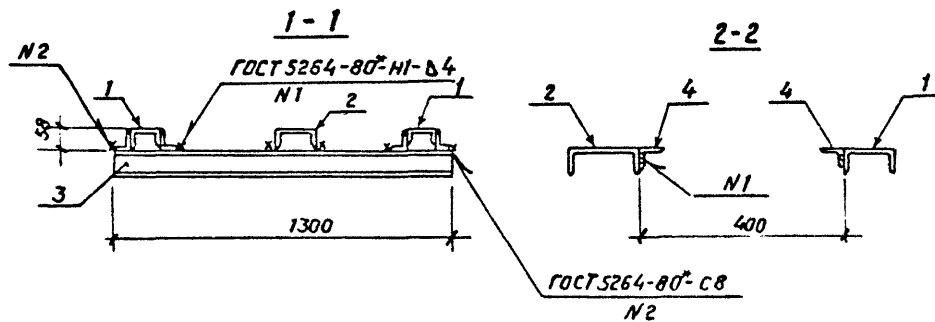
Формат А3

Альбом 2



Поз.	Наименование	Кол.	Масса, ед., кг
1	Швеллер 10-ГОСТ 8240-89, L=2500	2	21,5
2	Швеллер 14-ГОСТ 8240-89, L=2500	1	30,8
3	Швеллер 10-ГОСТ 8240-89, L=1300	3	11,2
4	Уголок 50x50x5-ГОСТ 8509-86, L=50	24	0,19

Индекс **А** поместить несмываемой краской для ориентации плит при монтаже.



Привязан		
Инв. №		

407-3-602.91-АС.И-18						
Нач. ст.	Роменский	И	1980			
Н. контр.	Сацюк	И	1980			
Г.И.П.	Королев	И	1980			
Нач. гр.	Сацюк	И	1980			
Инж.	Борисова	И	1980			
Элемент опорный М24				Стадия	Масса	Масштаб
				РП	112,0	1:20
СЕВЗАЛЭНЕРГОСЕТЬПРОЕКТ Ленинград				Лист	Лист	

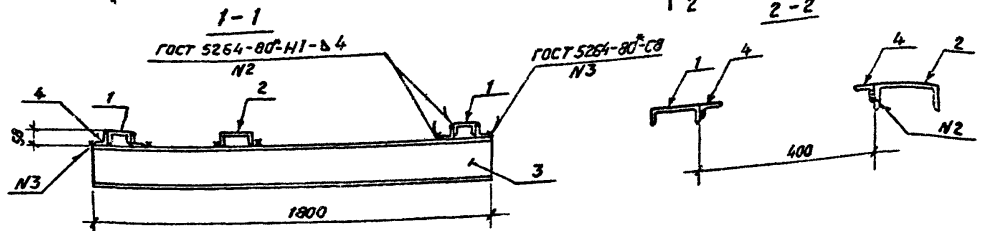
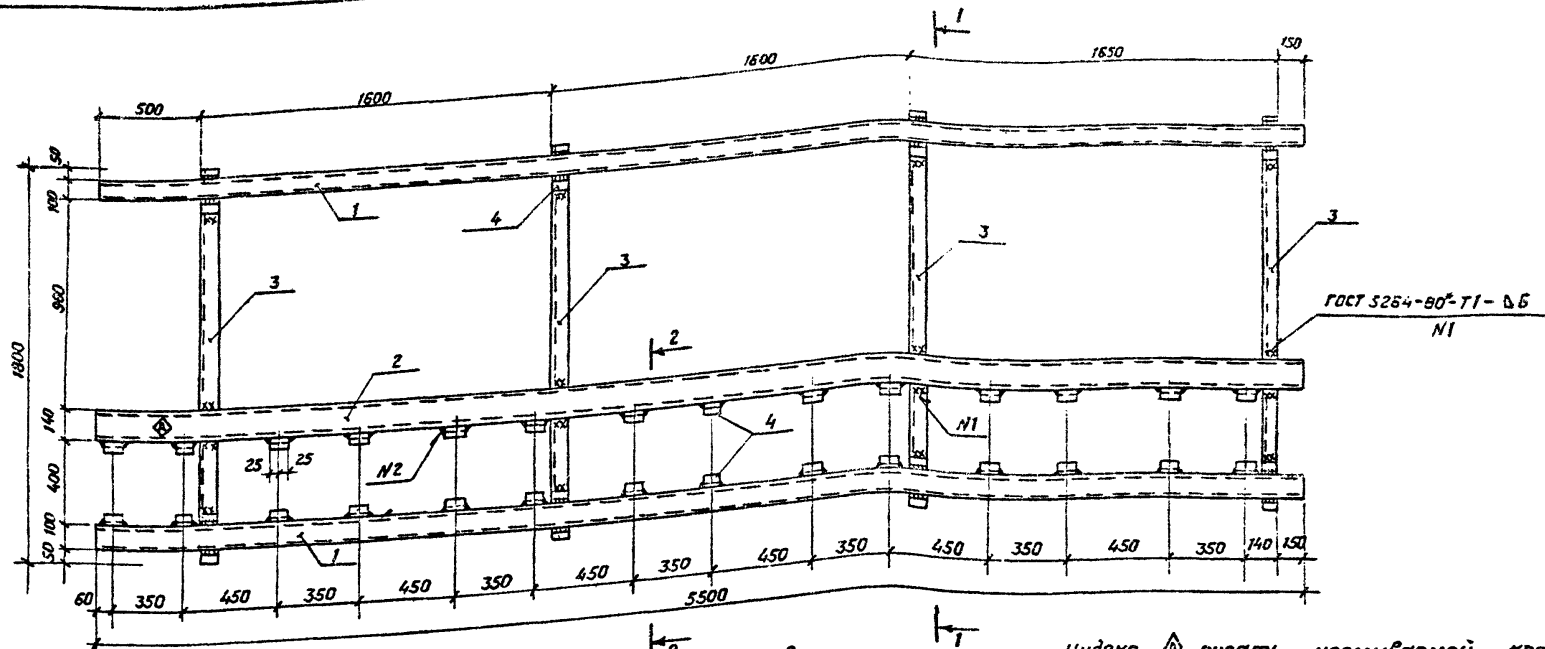
2791-02

Кол. Семенова

Формат А3

Ш.В. Яковлев
Подпись и дата
Взам инв. №

Листов 2



Индекс \diamond писать несмысловой проской для ориентации элемента при установке

Привязан			

Инв. № подл. Подпись и дата. Взам. инв. №

Поз.	Наименование	Кол.	Масса ед., кг
1	Швеллер 10-ГОСТ 8240-89 L=5500	2	47.2
2	Швеллер 14-ГОСТ 8240-89 L=5500	1	67.7
3	Швеллер 10-ГОСТ 8240-89 L=1800	4	15.5
4	Уголок 50x50x5-ГОСТ 8503-86 L=50	44	0.19

Нач. отс.	Ром.нский	Х/2	12.21		
Н. контр.	Социск	В/2	12.21		
ГИП	Ковалев	В/2	12.21		
Нач. гр.	Сичук	В/2	12.21		
Инж. Т.К.	Калиныко	Калр	12.21		

407-3-602.91-АС. И - 19

Элемент опорный
М 25

Стадия Масса Масштаб

РП 233 1:10
1:20

Лист Листов 1

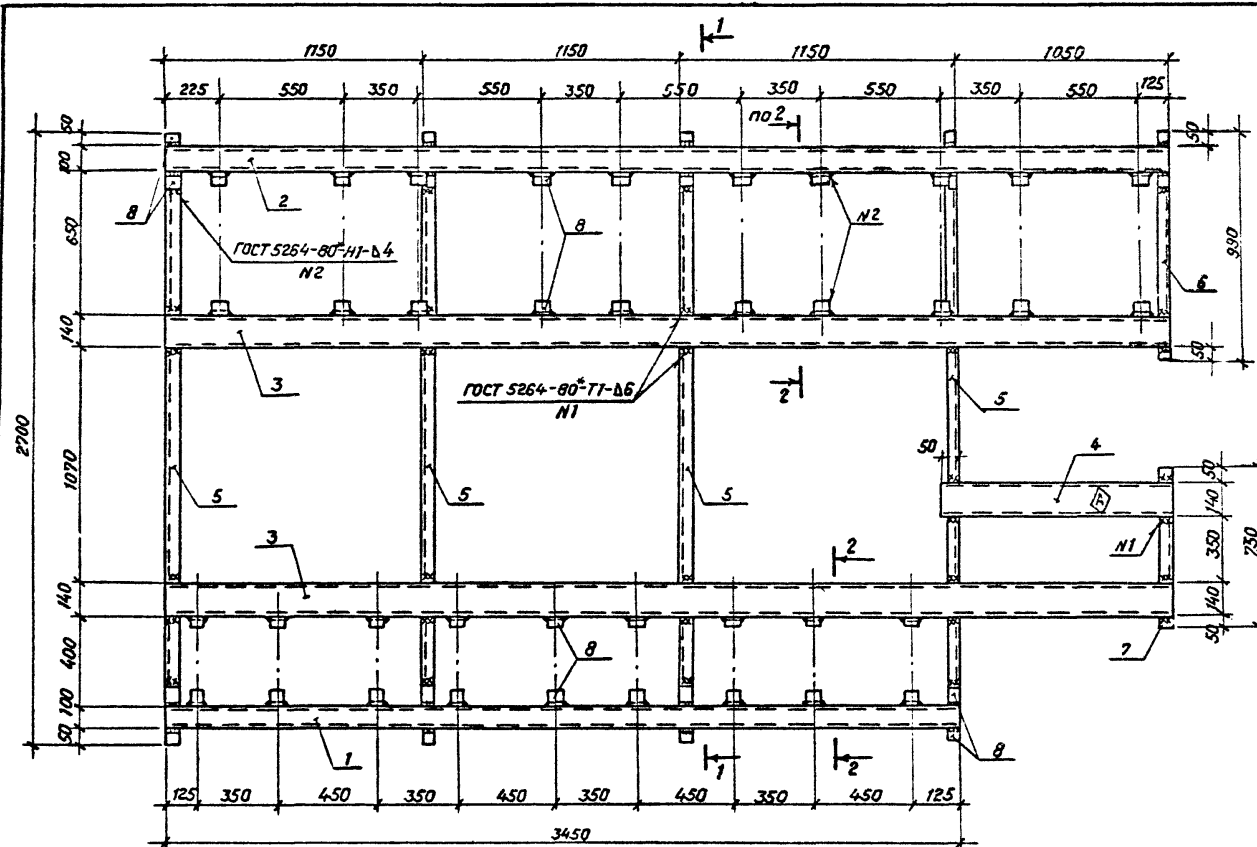
СЕВЗАПЭНЕРГОСЕТЬПРОЕКТ
Ленинград

Коп. Семенова

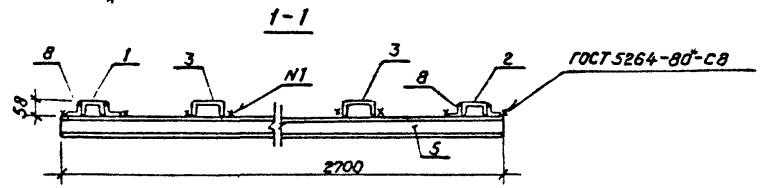
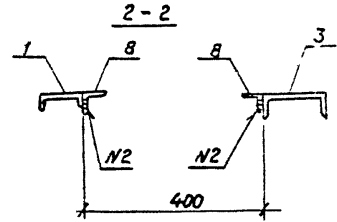
Формат А3

2791-02

Альбом 2



Поз.	Наименование	Кол.	Масса ед., кг
1	Швеллер 10-ГОСТ 8240-89 L=3450	1	29,6
2	Швеллер 10-ГОСТ 8240-89 L=4500	1	39,7
3	Швеллер 14-ГОСТ 8240-89 L=4500	2	55,4
4	Швеллер 14-ГОСТ 8240-89 L=1100	1	13,5
5	Швеллер 10-ГОСТ 8240-89 L=2700	4	23,2
6	Швеллер 10-ГОСТ 8240-89 L=390	1	8,6
7	Швеллер 10-ГОСТ 8240-89 L=730	1	6,4
8	Уголок 50x50x5-ГОСТ 8509-86 L=50	56	0,19



Индекс \otimes писать несмываемой краской для ориентации элемента при установке

Привязан		
ИНВ. №		

407-3-602.91-АС.И-20		
Нач. отд. Роменский И.И.	11.11.89	1:20
Н. контр. Сацюк	12.11.89	1:20
Г.И.П. Ковтлев	12.11.89	1:20
Нач. гр. Сацюк	22.11.89	1:20
Инж. И.К. Калинко	24.11.89	1:20
Элемент опорный М 26		
Стадия	Масса	Масштаб
РП	317	1:20 1:10
Лист	Листов 1	
СЕВЗАПЭНЕРГОСЕТЬПРОЕКТ Ленинград		

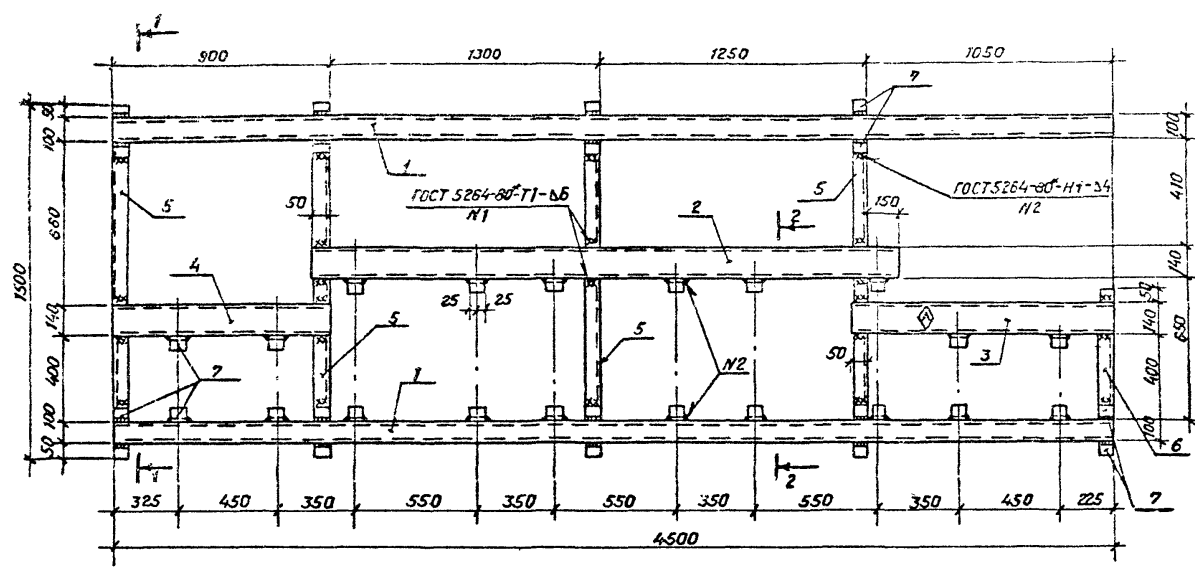
2791-02

Коп. Семенова

Формат А3

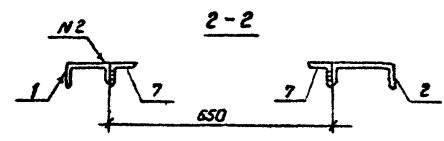
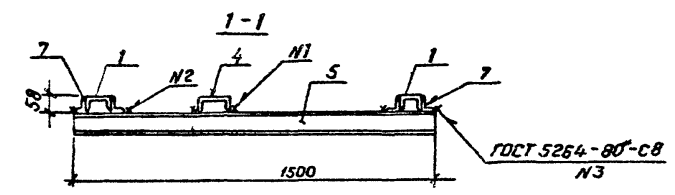
Инв. № подл. | Подпись и дата | Взам. инв. №

Альбом 2



Поз.	Наименование	кол.	Масса ед. кг
1	Швеллер 10-ГОСТ 8240-89 С=4500	2	38,7
2	Швеллер 14-ГОСТ 8240-89 С=2750	1	33,8
3	Швеллер 14-ГОСТ 8240-89 С=1100	1	13,5
4	Швеллер 14-ГОСТ 8240-89 С=900	1	11,1
5	Швеллер 10-ГОСТ 8240-89 С=1500	4	12,9
6	Швеллер 10-ГОСТ 8240-89 С=740	1	5,9
7	Уголок 50x50x5-ГОСТ 8509-86 С=50	38	0,19

Индекс ∇ писать несмываемой краской для ориентации элемента при установке.



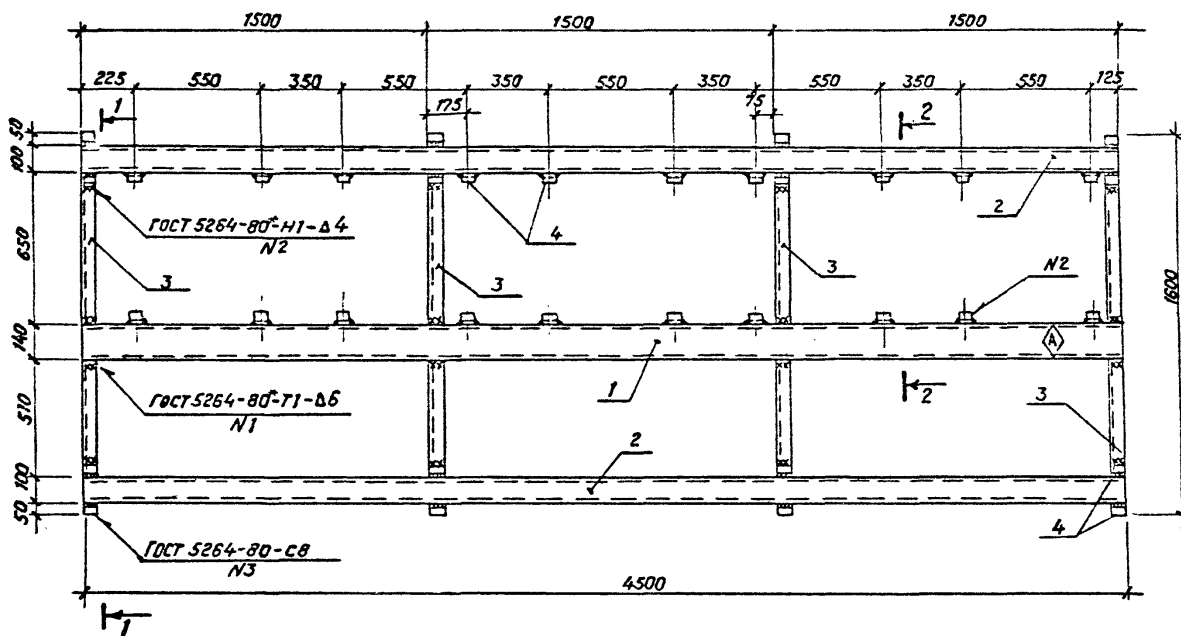
Прибылан		
Инв. №		

407-3-602.91-АС.И-27				
Нач. отд.	Роменский	19.9.91		
Н. КОНТР.	Соцюк	19.9.91		
ГИП	Кобалев	19.9.91		
Нач. гр.	Соцюк	19.9.91		
Инж. Т.к.	Калинько	19.9.91		
Элемент опорный М27			Стадия	Масштаб
			РП.	201
СЕВЗАПЭНЕРГОСЕТЬПРОЕКТ Ленинград			Лист	Листов 1

Коп. Семенова 2791-02 Формат А3

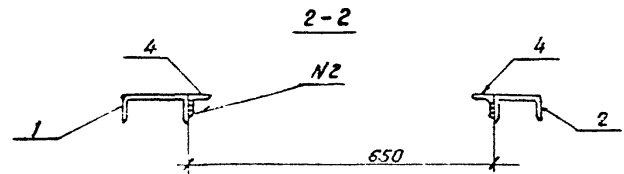
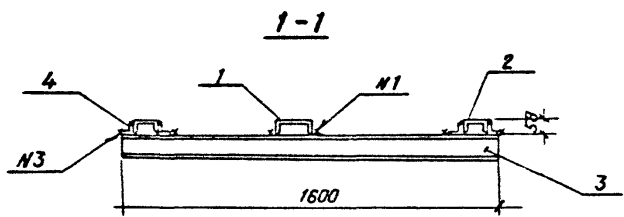
Инв. № подл. Подпись и дата

Альбом 2



Поз.	Наименование	Кол.	Масса ед, кг
1	Швеллер 14-гост 8240-89 L=4500	1	55,4
2	Швеллер 10-гост 8240-89 L=4500	2	38,7
3	Швеллер 10-гост 8240-89 L=1600	4	13,7
4	Уголок 50x50x5 гост 8509-86 L=50	28	0,19

Индекс Δ писать масляной краской для ориентировки марки при монтаже.



Привязан			
Инв. №			

407-3-602.91-АГ.И-22			
Элемент опорный М 29		Станд.	Масса, кг
Нач. отд.	Роменский	РП	193
Н. к-ты	Сацюк	1:10	1:20
Г.И.П.	Ковалева	Лист 1 из 1	
Нач. гр.	Сацюк	СЕВЗАПЭНЕРГСЕТЬПРОЕКТ	
Инж.	Борисова	Ленинград	

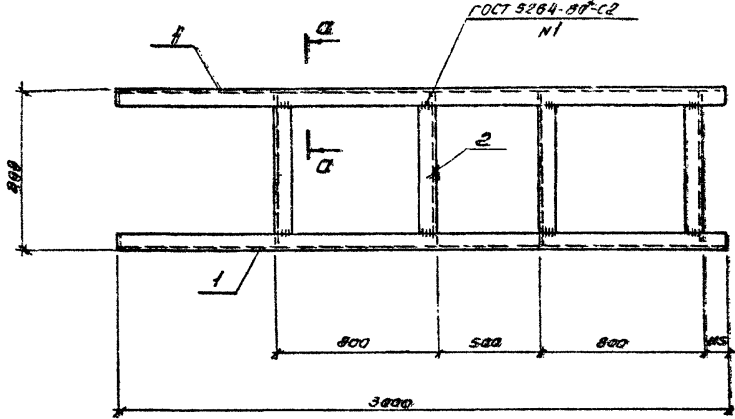
2791-02

Коп. Семенова

формат А3

Инв. № подл. Подпись и дата. Взам. инв. №

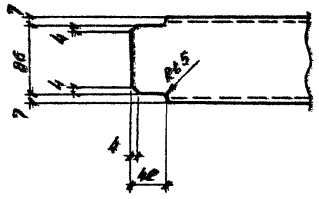
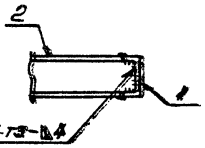
Л1650М2



Поз	Наименование	Кол.	Масса ед., кг
1	Швеллер 10-ГОСТ 8240-89 P-3000	2	25.8
2	Швеллер 10-ГОСТ 8240-89 P=768	4	6.8

Рез. nos. 2

a-a



Пробасан			
Имб. №			

407-3-602.91-АС.И-23

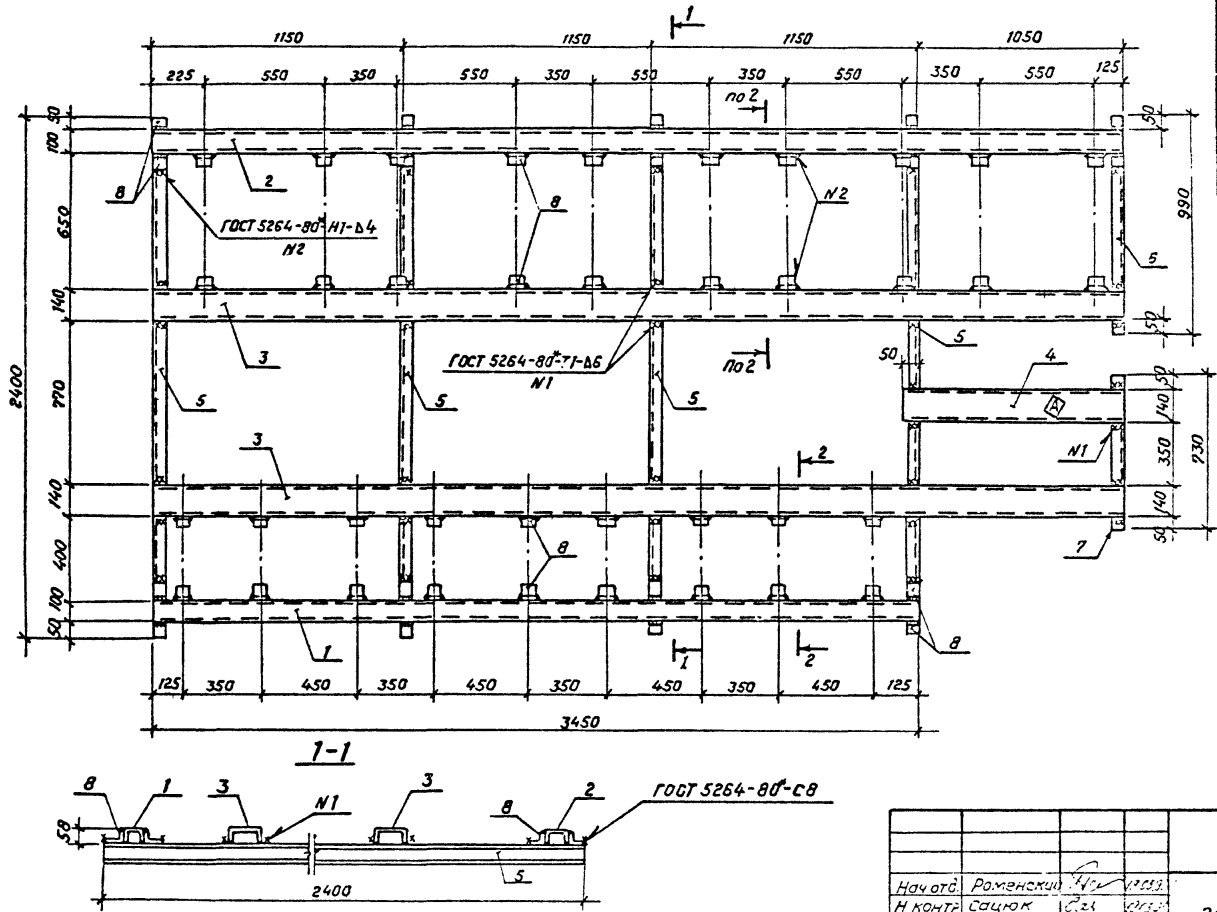
Исполн	Рогаченский	27331	Изделие закладное М30	Стандия	Масса	Масштаб
Н.контр.	Соснов	27331		РН	78.8	1:20
ГМД	Ковалев	27331				1:10
Мух.рр.	Соснов	27331				1:5
Изм.	Зарубяева	27331				
				Лист	Листов 1	
				СВЗЭПЭНЕРГОСЕТЬПРОЕКТ		
				Ленинград		

Комп. обр.

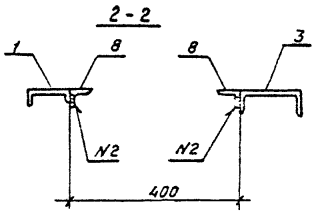
2791-02

Формат А3

Архивом 2



Поз.	Наименование	Кол.	Масса ед. кг.
1	Швеллер 10-ГОСТ 8240-89 C=3450	1	29,6
2	Швеллер 10-ГОСТ 8240-89 C=4500	1	38,7
3	Швеллер 14-ГОСТ 8240-89 C=4500	2	55,4
4	Швеллер 14-ГОСТ 8240-89 C=1100	1	13,5
5	Швеллер 10-ГОСТ 8240-89 C=2400	4	29,6
6	Швеллер 10-ГОСТ 8240-89 C=990	1	2,5
7	Швеллер 10-ГОСТ 8240-89 C=750	1	6,4
8	Уголок 50x50x5-ГОСТ 8309-86 C=50	56	0,19



Привязки		
Инв. №:		

Инв. № подл. Подпись и дата В.Чит. Инв. №

Индекс писать несмываемой краской для ориентации элемента при установке.

Нач. отд.	Роменский	Н.С.	19.08.89
И. контр.	Соцюк	С.В.	08.08.89
Г.И.П.	Ковалев	Н.В.	19.08.89
И.сч. гр.	Соцюк	С.В.	11.08.89
И.и.ж.	Воробьева	Н.В.	12.08.89

407-3-602.91-АС. II-24

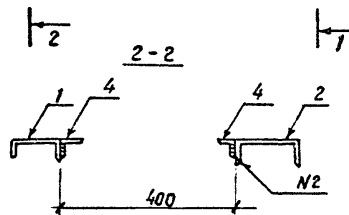
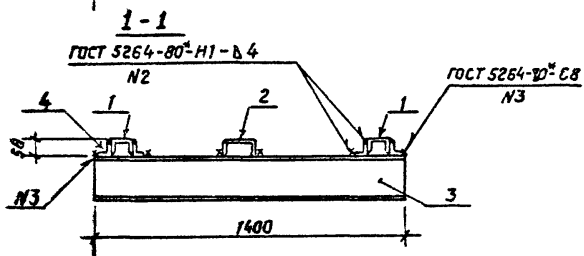
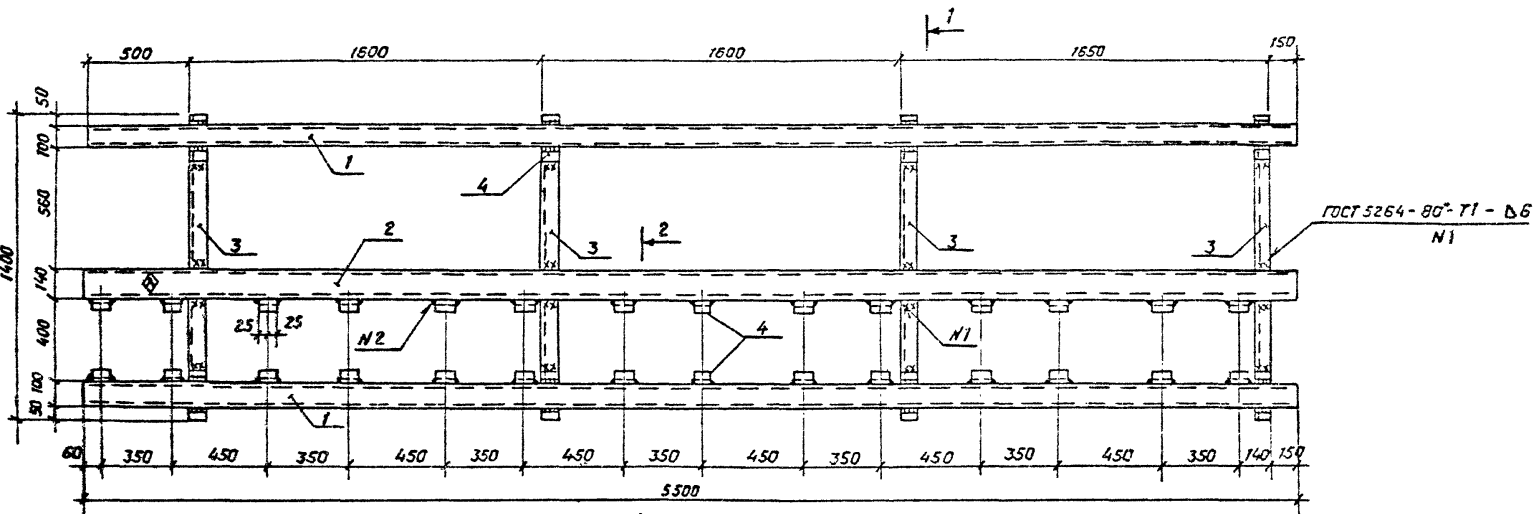
Элемент опорный
М 31

Стадия	Масса	Мощность
РП	301	1100
Лист	Лист	1/1

СЕВЗАПЭНЕРГОСЕТЬПРОЕКТ
Ленинград

2791-02

кол. Семенова формат А3



Индекс \diamond писать несмываемой краской для ориентации элемента при установке.

Привязан			
Инв. №			

Инв. № подл. Подпись и дата

Поз.	Наименование	Кол.	Масса ед., кг
1	Швеллер 10-ГОСТ 8240-89 $\rho=5500$	2	47,2
2	Швеллер 14-ГОСТ 8240-89 $\rho=5500$	1	67,7
3	Швеллер 10-ГОСТ 8240-89 $\rho=1400$	4	12,0
4	Угелок 50x50x5-ГОСТ 8509-86 $\rho=50$	44	0,19

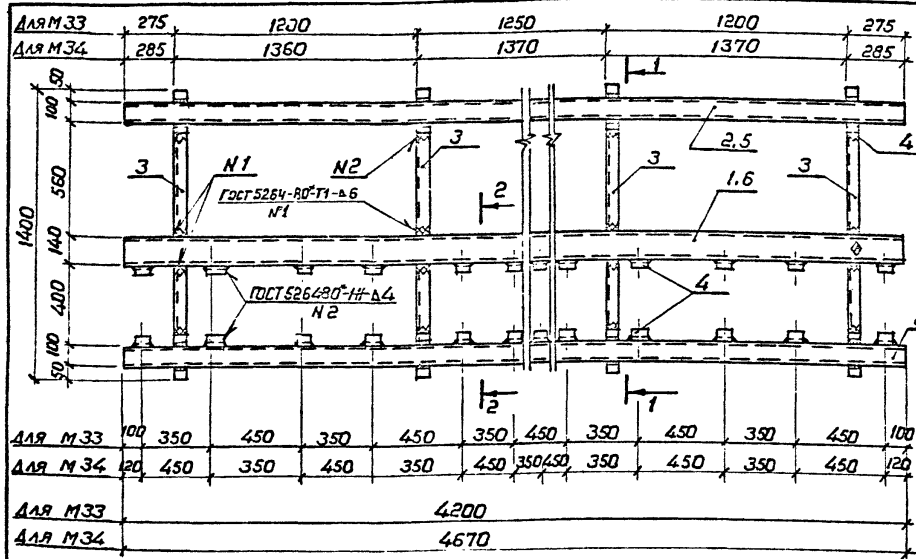
407-3-602.91-АС.И-25				Сталь	Масса	Масштаб	
Нач. отд.	Раменский	10/1977		Элемент опорный М 32	РП	218	1:10 1:20
Н. контр.	Сацюк	11/1977					
ГИП	Ковалев	12/1977					
Нач. гр.	Сацюк	12/1977					
Инж.	Воробьева	12/1977		Лист	Листов 1		
				СВВЗАПЭНЕРГОСЕТЬПРОЕКТ Ленинград			

2791-02

Коп. Семенова

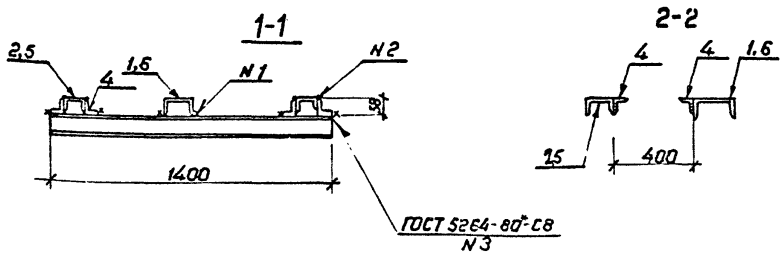
Формат А3

Альбом 2



Марка	Поз.	Наименование	Кол.	Масса ед, кг	Масса, кг	
М33	1	Швеллер 14-ГОСТ 8240-89 С=4200	1	51,7	179	
	2	Швеллер 10-ГОСТ 8240-89 С=4200	2	36,1		
	3	Швеллер 10-ГОСТ 8240-89 С=1400	4	12,0		
	4	Угелок 50x50x5-ГОСТ 8509-86 С=50	38	0,19		
М34	3	Швеллер 10-ГОСТ 8240-89 С=1400	4	12,0	193	
	4	Угелок 50x50x5-ГОСТ 8509-86 С=50	40	0,19		
	5	Швеллер 10-ГОСТ 8240-89 С=4670	2	40,1		
	6	Швеллер 14-ГОСТ 8240-89 С=4670	1	57,4		

Индекс \diamond писать несмываемой краской для ориентации элементов при установке.



ИНЖ. Н. П. ПЕТРОВ. Подпись и дата. Взам инв. №

Привязка		
Инв. №		

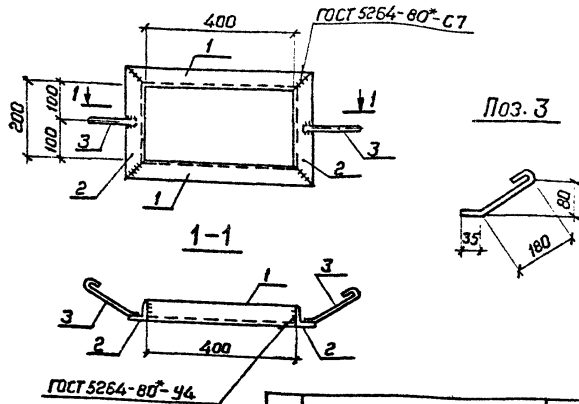
407-3-602.91-АС.И-26		
Нач. отд. Романский Н. контр. Семенов ГИП Ковалев Нач. впр. Семенов Инж. Воробьев	Элемент опорный М33, М34	Статус: Масса
		РП см. табл. 1:20
		Лист 1
		Листов 1
СББЗЛЕНЕРГ. СЕТЬПРОЕК. Ленинград		

2791-02

Копир. В. Ю. Юр.

Формат А3

Альбом 2



Поз.	Наименование	Кол.	Масса ед., кг
1.	Уголок 50×50×5-ГОСТ 8509-86 ℓ=500	2	1,9
2	Уголок 50×50×5-ГОСТ 8509-86 ℓ=300	2	1,1
3	Ф 6А-1-ГОСТ 5781-82* ℓ=265	2	0,06

Приблизн

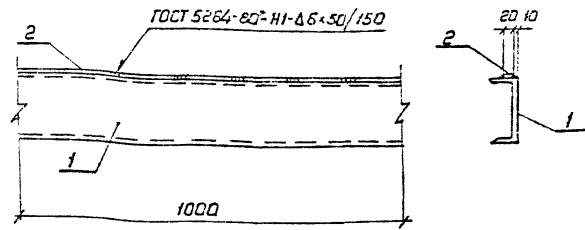
Инв. №

407-3-602.91-АС.И-27

Нач. отд.	Романский	В.А.	12.81	Изделие закладное М 35	Станд.	Масса	Масштаб
Н.контр.	Сацюк	С.А.	12.81		рп	6,1	1:10
Гип.	Ковалев	В.В.	12.81		Лист		Листов 1
Нач. гр.	Сацюк	С.А.	12.81		СЕВЗАПЭНЕРГОСЕТЬПРОЕКТ		
Инж.	Воробьева	В.В.	12.81		Ленинград		

Формат А4

Альбом 2



Поз.	Наименование	Кол.	Масса ед., кг
1	Швеллер 16-ГОСТ 8240-89 ℓ=1000	1	14,2
2	Полоса 6×20-ГОСТ 103-76* ℓ=1000	1	0,94

Приблизн

Инв. №

407-3-602.91-АС.И-28

Нач. отд.	Романский	В.А.	12.81	Изделие закладное М 36	Станд.	Масса	Масштаб
Н.контр.	Сацюк	С.А.	12.81		рп	15,0	1:10
Гип.	Ковалев	В.В.	12.81		Лист		Листов 1
Нач. гр.	Сацюк	С.А.	12.81		СЕВЗАПЭНЕРГОСЕТЬПРОЕКТ		
Инж.	Воробьева	В.В.	12.81		Ленинград		

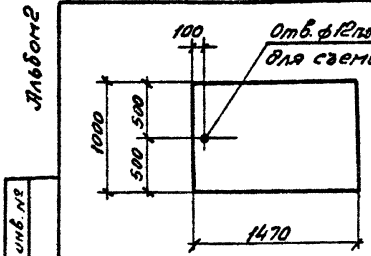
Формат А4

2791-02

Копир. Фотограф

Инв. № по табл. Подпись и дата

Инв. № по табл. Подпись и дата



Льбом 2
Инв. №
Лист №

Привязки

Инв. №

407-3-602.91-АС.И-29

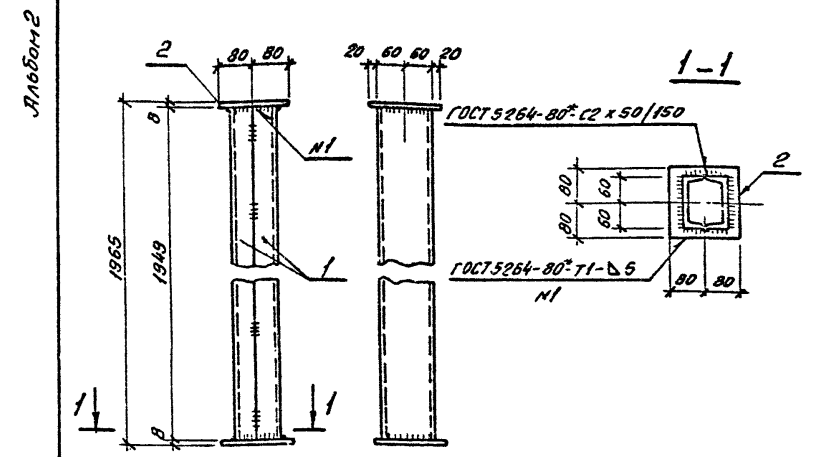
Щит М40

Нач. отд.	Роменский	И.И.	1923.91
Н. контр.	Сацюк	В.В.	1923.91
Г.И.П.	Ковалев	И.И.	1923.91
Нач. гр.	Сацюк	В.В.	1923.91
И.И.И.	Воробьева	С.С.	1923.91

Стандарт	Масса	Масштаб
РП	62,2	1:40
Лист		Листов 1

СЕВЗАПЭНЕРГОСЕТЬПРОЕКТ
Ленинград

Лист разв. 5 - ГОСТ 8568-77*
Колур. 86- формат А5



Льбом 2
Инв. №
Лист №

Привязки

Инв. №

407-3-602.91-АС.И-30

Стойка М37

Нач. отд.	Роменский	И.И.	1923.91
Н. контр.	Сацюк	В.В.	1923.91
Г.И.П.	Ковалев	И.И.	1923.91
Нач. гр.	Сацюк	В.В.	1923.91
И.И.И.	Воробьева	С.С.	1923.91

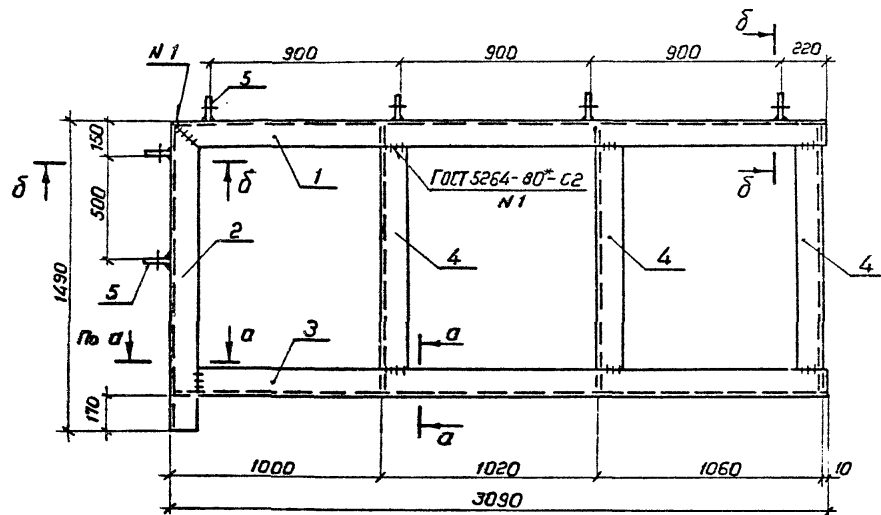
Стандарт	Масса	Масштаб
РП	43,8	1:10
Лист		Листов 1

СЕВЗАПЭНЕРГОСЕТЬПРОЕКТ
Ленинград

Колур. 86- 2791-02 формат А4

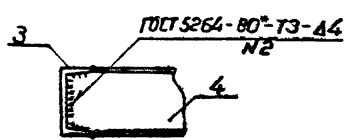
Поз.	Наименование	Кол.	Масса ед. кг
1	Швеллер 12-ГОСТ 8240-89		
	Р-1949	2	20,3
2	Лист 8-ГОСТ 19903-74*		
	S=160x160	2	1,6

Альбом 2

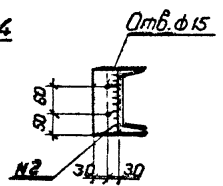


Поз	Наименование	Кол	Масса ед., кг
1	Швеллер 16-ГОСТ 8240-69		
	l = 3090	1	43,9
2			
	l = 1490	1	21,2
3			
	l = 3083	1	43,9
4			
	l = 1306	3	18,5
5	Полоса 6x60-ГОСТ 103-76 ^А		
	l = 160	6	0,45

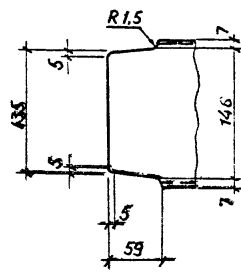
а-а



б-б



Рез. поз.3,4



Приблиз			
Инв. №			

407-3-60291-АС.И-31

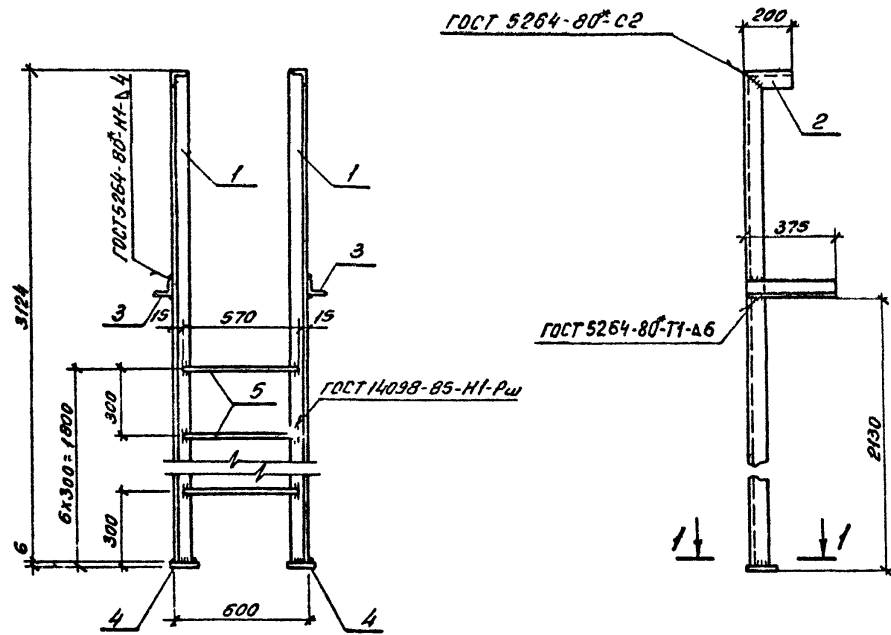
				Рама М38			Студия	Масса	Масштаб
Нач. отд.	Роменский	18.11.91		РП	167	1:10 1:20 1:5	Лист	Листов 1	СЕВЗАЛЭНЕРГОСЕТЬПРОЕКТ Ленинград
Н. контр.	Сацюк	18.11.91							
ГИП	Ковалев	18.11.91							
Нач. гр.	Сацюк	18.11.91							
Инж.	Ворообьева	18.11.91							

2791-02

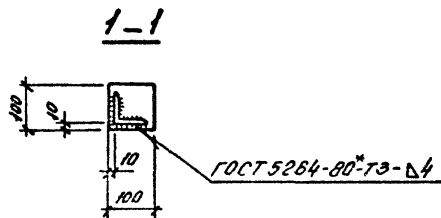
Копир. Копир-2-

ФОРМАТ А3

Инв. № подл. Подпись и дата



Поз.	Наименование	Кол.	Масса ед., кг
1	Узелок 75x75x6-ГОСТ 8509-86		
	ℓ=3124	2	21,5
2	ℓ=200	2	1,4
3	Узелок 50x50x5-ГОСТ 8509-86		
	ℓ=375	2	1,4
4	Полоса 6x100-ГОСТ 103-76*		
	ℓ=100	2	0,5
5	Круг 18-ГОСТ 2590-88		
	ℓ=570	6	1,1

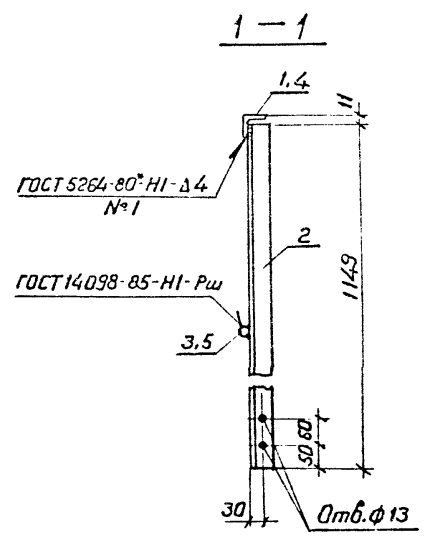
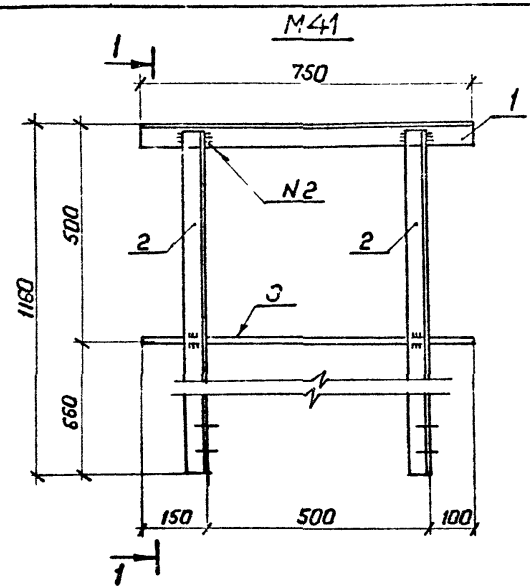


Привязка			
ИМБ №			

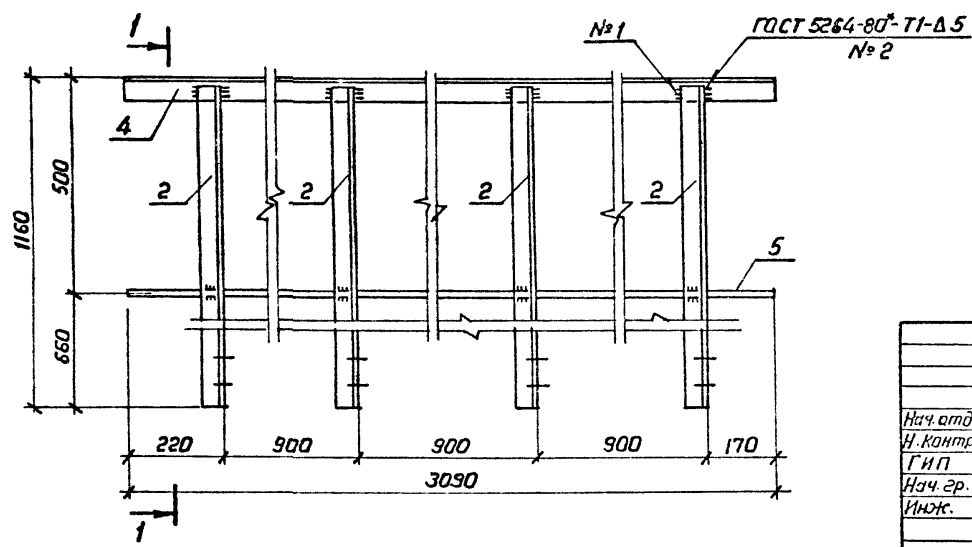
				407-3-602.91-АС.И-32			
Науч. отд.	Роменский	АН	1901.91	Стремянка МЗ9	Стадия	Масса	Настройка
Н.контр.	Салюк	СР	1901.91		РП	56.2	1:20
ГНП	Кобалева	СР	1901.91			1:10	
Науч. гр.	Салюк	СР	1901.91	Лист	Листов 1		
Илм.	Зарубцева	СР	1901.91	СЕВЗАПЭНЕРГОСЕТЬПРОЕКТ Ленинград			

Имб. № подл. Подпись и дата 93. имб. № 2

Альбом 2



M42



Марка	Поз.	Наименование	Кол.	Масса ед., кг	Масса, кг
M 41	1	Узелок 50x50x5 ГОСТ 8509-86, $\ell=750$	1	2,8	12,5
	2	$\ell=1149$	2	4,3	
	3	Крыг 18-ГОСТ 2590-88, $\ell=750$	1	1,5	
M 42	2	Узелок 50x50x5 ГОСТ 8509-86, $\ell=1149$	4	4,3	35,0
	4	$\ell=3090$	1	11,6	
	5	Крыг 18-ГОСТ 2590-88, $\ell=3090$	1	5,2	

Приблизит		
Инв. №		

407-3-602.91-АС.И-33			Ограждение площадки M41, M42		
Нач. отд.	Рогенский	19.09.81	Стация	Масса	Масштаб
Н. контр.	Сацюк	19.09.81	РП	Ст. табл.	1:10
Гип.	Ковалев	19.09.81	Лист	Листов 1	
Нач. гр.	Сацюк	19.09.81	СВЭЗАЛЭНЕРГОСЕТЬПРОЕКТ		
Инж.	Воробьева	19.09.81	Ленинград		
			Формат А3		

2791-02

Копир. ВМороз

Инв. № подл. Подпись и дата Взам. инв. №