

---

ФЕДЕРАЛЬНОЕ АГЕНТСТВО  
ПО ТЕХНИЧЕСКОМУ РЕГУЛИРОВАНИЮ И МЕТРОЛОГИИ

---



НАЦИОНАЛЬНЫЙ  
СТАНДАРТ  
РОССИЙСКОЙ  
ФЕДЕРАЦИИ

ГОСТ Р  
**58146.3—**  
**2018**  
(EN 10223-3:2013)

---

# ПРОВОЛОКА СТАЛЬНАЯ, ИЗДЕЛИЯ ИЗ ПРОВОЛОКИ ДЛЯ ОГРАЖДЕНИЙ И СЕТОК

Часть 3

Сетка из стальной проволоки с шестигранными  
ячейками для строительных целей

(EN 10223-3:2013, MOD)

Издание официальное



Москва  
Стандартинформ  
2018

## Предисловие

1 ПОДГОТОВЛЕН Федеральным государственным унитарным предприятием «Всероссийский научно-исследовательский институт стандартизации материалов и технологий» (ФГУП «ВНИИ СМТ») на основе собственного перевода на русский язык немецкоязычной версии стандарта, указанного в пункте 4

2 ВНЕСЕН Техническим комитетом по стандартизации ТК 146 «Метиз»

3 УТВЕРЖДЕН И ВВЕДЕН В ДЕЙСТВИЕ Приказом Федерального агентства по техническому регулированию и метрологии от 31 мая 2018 г. № 295-ст

4 Настоящий стандарт является модифицированным по отношению к европейскому стандарту EN 10223-3:2013 «Стальная проволока и проволочные изделия для заборов и проволочных изгородей. Часть 3. Сетка из стальной проволоки с ячейками шестиугольной формы для строительных целей» (EN 10223-3:2013, «Steel wire and wire products for fencing and netting — Part 3: Hexagonal steel wire mesh products for civil engineering purposes», MOD) путем изменения отдельных фраз (слов, значений, ссылок), которые выделены в тексте курсивом.

Внесение указанных технических отклонений направлено на учет особенностей объекта стандартизации, характерных для Российской Федерации, и целесообразности использования ссылочных национальных стандартов вместо ссылочных международных стандартов.

Европейский региональный стандарт разработан Европейским комитетом по стандартизации железа и стали/Техническим комитетом TC 106 «Катаная и тянутая проволока», секретариат которого возглавляет компания ANFOR (Франция).

Уполномоченным органом Германии является рабочий комитет NA 099-00-01 AA «Стальная проволока» Комитета по стандартизации стальной проволоки и изделий из стальной проволоки в Немецком институте стандартизации.

Сведения о соответствии ссылочных национальных стандартов европейским стандартам, использованным в качестве ссылочных в примененном европейском стандарте, приведены в дополнительном приложении ДА

5 ВВЕДЕН ВПЕРВЫЕ

*Правила применения настоящего стандарта установлены в статье 26 Федерального закона от 29 июня 2015 г. № 162-ФЗ «О стандартизации в Российской Федерации». Информация об изменениях к настоящему стандарту публикуется в ежегодном (по состоянию на 1 января текущего года) информационном указателе «Национальные стандарты», а официальный текст изменений и поправок — в ежемесячном информационном указателе «Национальные стандарты». В случае пересмотра (замены) или отмены настоящего стандарта соответствующее уведомление будет опубликовано в ближайшем выпуске ежемесячного информационного указателя «Национальные стандарты». Соответствующая информация, уведомление и тексты размещаются также в информационной системе общего пользования — на официальном сайте Федерального агентства по техническому регулированию и метрологии в сети Интернет ([www.gost.ru](http://www.gost.ru))*

© Стандартиформ, оформление, 2018

Настоящий стандарт не может быть полностью или частично воспроизведен, тиражирован и распространен в качестве официального издания без разрешения Федерального агентства по техническому регулированию и метрологии

## Содержание

1	Область применения	1
2	Нормативные ссылки	1
3	Термины и определения	2
4	Оформление заказа	6
5	Производство	6
5.1	Общие положения	6
5.2	Исходный материал	6
5.3	Изготовление	6
6	Требования	8
6.1	Общие положения	8
6.2	Бортовая проволока (для продольных и поперечных ребер)	9
6.3	Допустимые отклонения по размерам	10
6.4	Сетка из проволоки с металлическим покрытием	10
6.5	Сетка из проволоки с металлическим покрытием и экструдированной органической оболочкой	10
6.6	Разрывная прочность сетки	10
6.7	Старение и устойчивость к коррозии	11
6.8	Крепежная проволока	11
6.9	Крепежное кольцо	11
7	Отбор образцов и испытания	11
8	Документы о приемке	11
9	Методы испытаний	12
9.1	Сетка из проволоки с металлическим покрытием	12
9.2	Сетка из проволоки с металлическим покрытием и экструдированной органической оболочкой	12
9.3	Метод испытания для проверки продольной разрывной прочности	12
9.4	<i>Другие методы</i>	14
10	Вид поставки	14
	Приложение А (справочное) Описание условий окружающей среды на месте применения и требования к оболочке/покрытию проволоки	15
	Приложение ДА (справочное) Сведения о соответствии ссылочных национальных стандартов европейским стандартам, использованным в качестве ссылочных в примененном европейском стандарте	17
	Библиография	18

## Введение

В комплекс стандартов ЕН 10223 под общим наименованием «Стальная проволока и проволочные изделия для ограждений и сеток» входят:

- часть 1. Колочая стальная проволока, покрытая цинком или цинковыми сплавами;
- часть 2. Сетки из стальной проволоки с ячейками шестиугольной формы для сельскохозяйственных целей, изоляции и ограждений;
- часть 3. Сетка из стальной проволоки с ячейками шестиугольной формы для строительных целей;
- часть 4. Сварные сетчатые ограждения из стальной проволоки;
- часть 5. Решетки коленчатого и узлового плетения из стальной проволоки для ограждений;
- часть 6. Сетка из стальной проволоки с ячейками четырехугольной формы для цепей ограждения;
- часть 7. Сварные панели из стальной проволоки для ограждений;
- часть 8. Сварная сетка для габионов.

**Поправка к ГОСТ Р 58146.3—2018 (EN 10223-3:2013) Проволока стальная, изделия из проволоки для ограждений и сеток. Часть 3. Сетка из стальной проволоки с шестигранными ячейками для строительных целей**

В каком месте	Напечатано	Должно быть
Раздел 2. Нормативные ссылки	<i>ГОСТ ИСО 9223:2017 Коррозия металлов и сплавов. Коррозионная агрессивность атмосферы. Классификация, определение и оценка</i>	—

(ИУС № 9 2018 г.)

**ПРОВОЛОКА СТАЛЬНАЯ, ИЗДЕЛИЯ ИЗ ПРОВОЛОКИ ДЛЯ ОГРАЖДЕНИЙ И СЕТОК**

**Часть 3**

**Сетка из стальной проволоки с шестигранными ячейками для строительных целей**

Steel wire and wire products for fencing and netting — Part 3: Hexagonal steel wire mesh products for civil engineering purposes

---

Дата введения — 2018—12—01

## 1 Область применения

Настоящий стандарт определяет требования к размерам, покрытию, методам испытания и условиям поставки изделий из стальной проволочной сетки с шестигральными ячейками для строительных целей.

## 2 Нормативные ссылки

В настоящем стандарте использованы нормативные ссылки на следующие стандарты:

ГОСТ Р 8.563—2009 Государственная система обеспечения единства измерений. Методики (методы) измерений

ГОСТ Р 58072—2018 (EN 10245-1:2012) Проволока стальная и изделия из нее. Органические покрытия. Часть 1. Общие правила

ГОСТ Р 58073—2018 (EN 10245-2:2012) Проволока стальная и изделия из нее. Органические покрытия. Часть 2. Проволока с поливинилхлоридным покрытием

ГОСТ Р 58074—2018 (EN 10245-3:2012) Проволока стальная и изделия из нее. Органические покрытия. Часть 3. Проволока с полиэтиленовым покрытием

ГОСТ Р 58075—2018 (EN 10244-1:2009) Стальная проволока и проволочные изделия. Покрытия из цветного металла для стальной проволоки. Часть 1. Общие правила

ГОСТ Р 58077—2018 (EN 10245-5:2012) Стальная проволока и проволочные продукты. Органические покрытия на стальной проволоке. Часть 5. Проволока с полиамидным покрытием

ГОСТ Р 58078 (EN 10244-2:2009) Стальная проволока и проволочные изделия. Покрытия из цветного металла для стальной проволоки. Часть 2. Покрытия из цинка и цинкового сплава

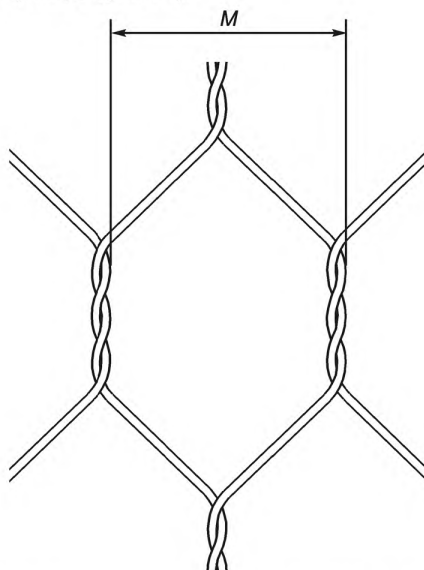
ГОСТ ИСО 9223:2017 Коррозия металлов и сплавов. Коррозионная агрессивность атмосферы. Классификация, определение и оценка

**П р и м е ч а н и е** — При пользовании настоящим стандартом целесообразно проверить действие ссылочных стандартов в информационной системе общего пользования — на официальном сайте Федерального агентства по техническому регулированию и метрологии в сети Интернет или по ежегодному информационному указателю «Национальные стандарты», который опубликован по состоянию на 1 января текущего года, и по выпускам ежемесячного информационного указателя «Национальные стандарты» за текущий год. Если ссылочный стандарт заменен (изменен), то при пользовании настоящим стандартом следует руководствоваться заменяющим (измененным) стандартом. Если ссылочный стандарт отменен без замены, то положение, в котором дана ссылка на него, применяется в части, не затрагивающей эту ссылку.

### 3 Термины и определения

В настоящем стандарте применены следующие термины с соответствующими определениями:

3.1 **размер ячеек шестиугольной формы:** Расстояние, измеряемое под прямым углом между двумя скрученными сторонами  $M$  (см. рисунок 1).



$M$  — рассчитанное среднее значение по измерениям, сделанным между двумя скрученными сторонами 10 ячеек

Рисунок 1 — Размер ячеек

3.2 **шестиугольная ячейка двойной свивки:** Шестиугольная сетка, состоящая из ячеек шестиугольной формы, выполненных при помощи свивки двух близлежащих жил проволоки в правую или левую сторону.

3.3 **обозначение ячеек:** Спецификация вида шестиугольной свивки для типового размера ячейки.

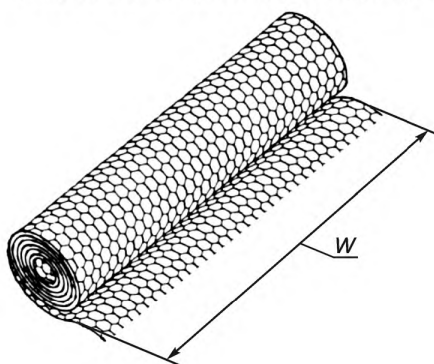
Примечание — Пример обозначения ячейки:  $8 \times 10$ .

3.4 **кручение:** Жесткая, спиралеобразная навивка двух проволочных жил друг на друга, при которой скручиванием считается обмотка двух жил на  $180^\circ$ .

Примечание — Жилы проволоки скручиваются только в одном направлении.

3.5 **сетка из стальной проволоки с шестиугольными ячейками в рулонах:** Сетка, используемая для защиты от камнепада и оборудования склонов.

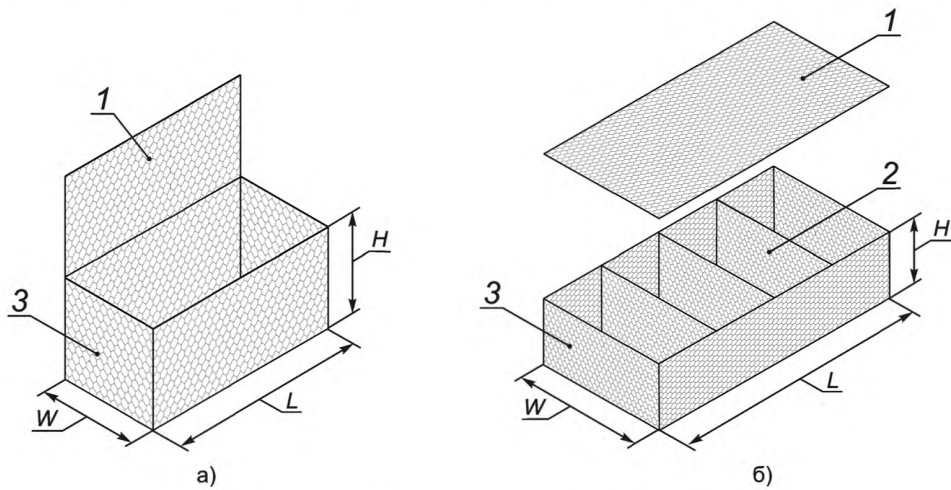
Примечание — В сетке имеется продольная кромка, которая состоит из одной бортовой проволоки: диаметр этой проволоки больше, чем диаметр основной проволоки сетки (см. рисунок 2).



$W$  — ширина

Рисунок 2 — Размер ячеек

**3.6 корзина для камней; габион:** Ящик из стальной проволочной сетки двойной свивки, состоящий из донной панели и боковых панелей (см. рисунок 3а); возможно наличие внутренних перегородок, см. рисунок 3б), закрепленных в соответствии с рекомендациями изготовителя.

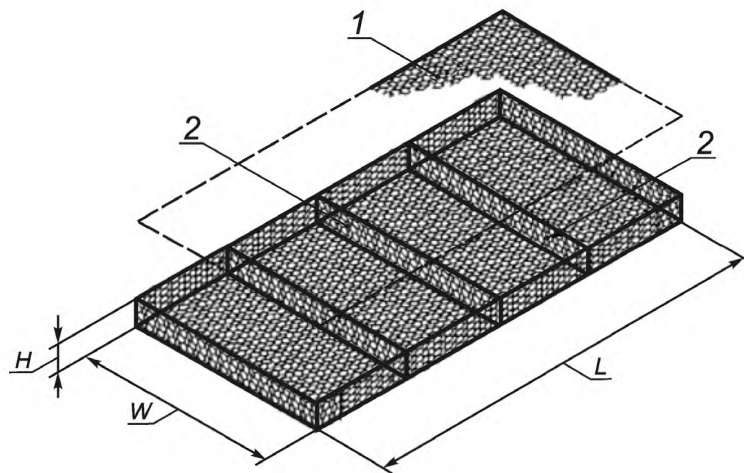


1 — крышка; 2 — перегородки; 3 — боковые панели;  
H — высота; L — длина; W — ширина

**Примечание** — Внешние кромки донной панели сделаны из бортовой проволоки, имеющей больший диаметр, чем проволока, применяемая для продольного усиления конструкции. Крышка может быть изготовлена из отдельной панели из стальной сетки двойного скручивания.

Рисунок 3 — а) пример габиона без перегородок; б) пример габиона с перегородками

**3.7 речной матрац:** Структура из стальной проволочной сетки двойной свивки больших размеров ( $L$  и  $W$ ) и малой высоты ( $H$ ), оснащенная внутренними перегородками, расположенными на номинальном расстоянии 1,00 м, и с отдельной крышкой (тоже из проволоки в рулонах).

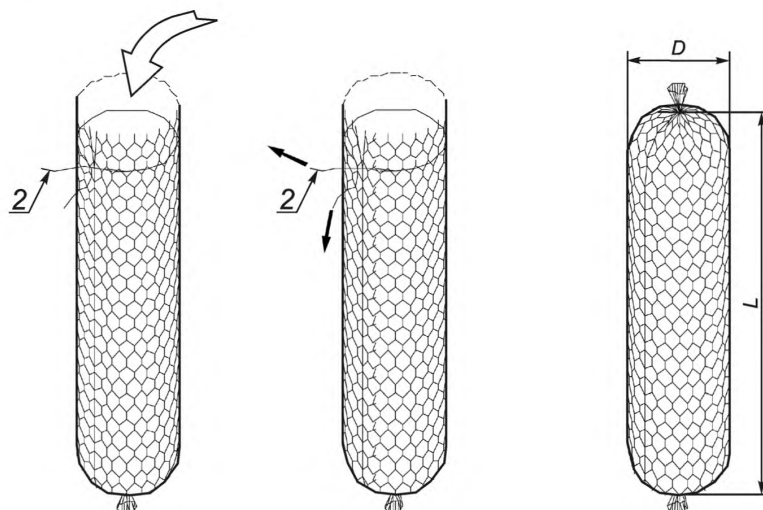


1 — крышка; 2 — перегородки;  
H — высота; L — длина; W — ширина

Рисунок 4 — Речной матрац

**3.8 каменные вальцы; габионы в виде мешков:** Структура цилиндрической формы из стальной сетки двойной свивки с отверстием с одной стороны для наполнения камнями непосредственно на месте применения.





1 — наполнение; 2 — соединяющая проволока;  $D$  — диаметр каменного вальца;  
 $L$  — длина каменного вальца

Рисунок 5 — Примеры каменных вальцов

**3.9 натяжной анкер:** Длина стальной проволоки с покрытием из цинка или цинк-алюминиевого сплава для использования с соответствующей защитой от коррозии габионов, или длина стальной проволоки с органическим покрытием, или длина нержавеющей проволоки для использования в проволочной сетке с органическим покрытием, которая служит опорой внутри габиона при установке диагональных элементов жесткости к противоположным углам.

**3.10 крепежная проволока:** Стальная проволока с цинковым, цинк-алюминиевым или органическим покрытием, применяемая для габионов и речных матрацев, или проволока из нержавеющей стали, применяемая в качестве альтернативы спиральному скреплению или скреплению кольцами, а также как натяжной анкер для стыковки и соединения пустых габионов и для закрытия и закрепления наполненных камнями конструкций с целью предотвращения деформации поверхности корзины.

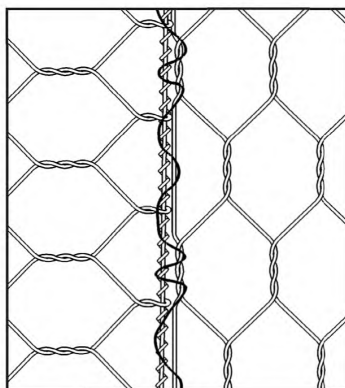


Рисунок 6 — Крепежная проволока

**3.11 С-образное кольцо:** С-образное кольцо из стальной проволоки с покрытием из цинка или цинк-алюминиевого сплава повышенной стойкости или С-образное кольцо из нержавеющей стали, используемое для стыковки и соединения пустых габионов и для закрытия и закрепления наполненных камнями конструкций.

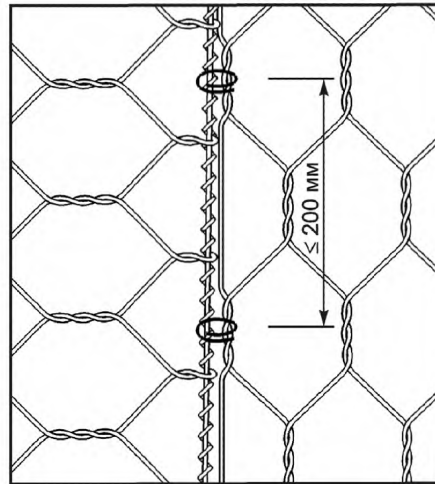


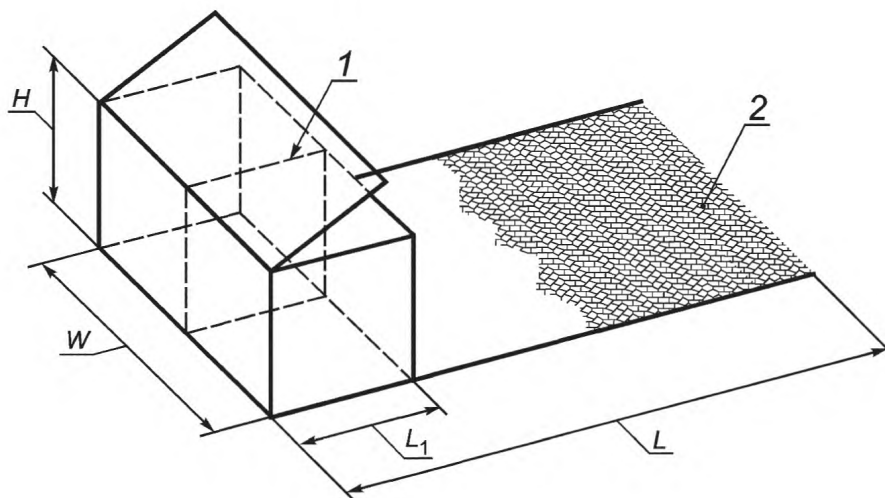
Рисунок 7 — С-образные кольца

**3.12 изделия для усиления грунта для опорных конструкций:** Изделия из стальной проволочной сетки двойной свивки, применяемые для конструкций по укреплению грунта, а также для оборудования склонов.

**Примечания**

1 Для конструкций с перпендикулярными сторонами (см. рис. 8) изготавливаются изделия для укрепления боковых стен конструкции со сквозной донной панелью из проволочной сетки с шестиугольными ячейками.

2 Для конструкций с одной наклонной вегетативной стенкой (см. рис. 9) изготавливаются изделия для укрепления грунта из проволочной сетки с шестиугольными ячейками, а также оснащенные (или изготовленные) сварной решетчатой панелью для боковой стенки, с геотекстилем для сдерживания грунта и металлическими анкерами для установки.



1 — перегородка; 2 — донная панель;  
*H* — высота; *L* — длина; *L*<sub>1</sub> — толщина боковой стенки; *W* — ширина

Рисунок 8 — Пример изделий для конструкций с вертикальными стенками

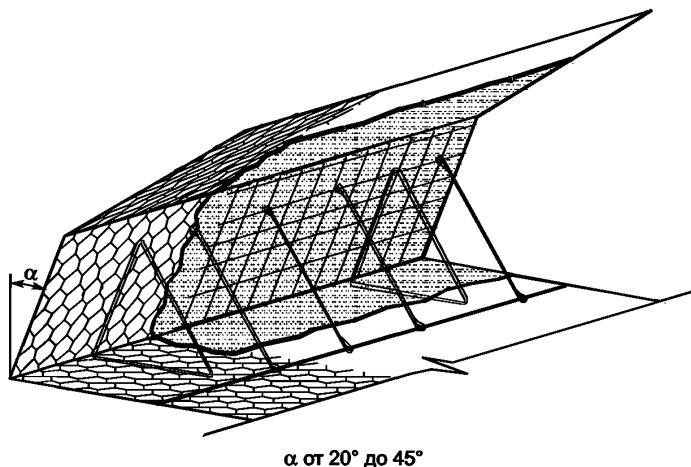


Рисунок 9 — Пример изделия для укрепления грунта с одной наклонной вегетативной стенкой

## 4 Оформление заказа

Следующие данные предоставляет заказчик при запросе и оформлении заказа:

- а) Номер настоящего стандарта;
  - б) Количество и вид обозначения (при заказе габионов указать наличие или отсутствие перегородок);
  - в) Размер рулонов или изделий;
  - г) Обозначение ячейки;
  - д) Диаметр проволоки (проволока сетки и крепежная проволока);
  - е) По возможности вид и класс покрытия (см. 6.4, 6.7.1, 6.7.2 и 9.1);
  - ж) По возможности качественные характеристики органического покрытия (см. 6.5, 6.7.3 и 9.2);
  - з) Требования к документации проведенных испытаний;
- Пример обозначения, используемого при составлении заказа:

*В соответствии с ГОСТ Р 58146.3—2018: № 100 речные матрацы 4м × 2м × 0,23м — проволочная сетка 6 × 8, проволока 2,2 мм — Zn95%-Al5%-покрытие + ПВХ-покрытие*

## 5 Производство

### 5.1 Общие положения

Система контроля качества, при помощи которой отслеживаются внутренние методы изготовителя, должна быть сертифицирована независимым органом (более подробно представлено в [1]).

### 5.2 Исходный материал

Исходным материалом для сетки с шестиугольной ячейкой (см. [2] и [3]) должна быть стальная проволока с разрывной прочностью в диапазоне от 350 до 550 Н/мм<sup>2</sup> и минимальным относительным удлинением 8 % при длине образца 250 мм. Проволока должна быть изготовлена из катанки (более подробное описание представлено в [4] и [5]).

Если применяется проволока из нержавеющей стали, то химический состав должен быть представлен, как в [6], или согласован заказчиком с изготовителем на момент отправки запроса и оформления заказа.

### 5.3 Изготовление

Изделие из стальной проволочной сетки двойной свивки должно быть изготовлено таким образом, чтобы срок службы в условиях окружающей среды на месте применения соответствовал сроку, приведенному в таблице 1.

Проволочная сетка двойной свивки, используемая под водой или в контакте с щелочными растворами, или проволочная сетка, подвергнутая эрозионному воздействию (песчаные бури), должна быть защищена покрытием из цинкового сплава, нанесенного электролитическим способом, а также полимерным покрытием. В таких случаях предполагаемый срок службы должен быть согласован заказчиком с изготовителем при отправке запроса и оформлении заказа.

Т а б л и ц а 1 — Описание условий окружающей среды на месте применения и требования к оболочке/покрытию проволоки

Уровень окружения в месте применения <sup>а</sup> (более подробно представлено в [7], таблица 1)	Материал полимерной оболочки <sup>с</sup>	Покрытие	Класс <sup>б</sup> ГОСТ Р 58078 (ЕН 10244-2)
Низкая агрессивность: (С2) Сухие условия Умеренная климатическая зона, окружающая атмосфера с низким загрязнением воздуха. Например: сельская местность, маленькие города (выше 100 м над уровнем моря). Сухая или холодная климатическая зона, окружающая атмосфера с непродолжительной влажностью, например: пустынная, субарктическая местности	—	Цинк	А
	—	Сплав Zn95%-Al5%	А
	—	Сплав Zn90%-Al10%	А
Средняя агрессивность: (С3) Сухие условия Умеренная климатическая зона, окружающая атмосфера с умеренным загрязнением воздуха или с низким воздействием хлоридов, например: городская местность, прибрежные районы с низкими хлоридными отложениями, например: субтропическая и тропическая климатические зоны, атмосфера с низким уровнем загрязнения	—	Цинк	А
	—	Сплав Zn95%-Al5%	А
	—	Сплав Zn90%-Al10%	А
	Поливинилхлорид (ПВХ)	Сплав Zn95%-Al5%	А
	Полиамид (РА6)		Е
	Поливинилхлорид (ПВХ)	Сплав Zn90%-Al10%	А
	Полиамид (РА6)		Е
Высокая агрессивность: (С4) Влажные условия Умеренная климатическая зона, окружающая атмосфера с высоким уровнем загрязнения воздуха и сильным воздействием хлоридов, например: городская местность с загрязненным воздухом, промышленные районы, прибрежные зоны, за исключением подвергнутых влиянию соляного тумана, сильное воздействие технических солей, например: субтропические и тропические климатические зоны, атмосфера с умеренным уровнем загрязнения, промышленные, прибрежные районы, защищенные объекты на береговой линии	—	Сплав Zn95%-Al5%	А
	—	Сплав Zn90%-Al10%	А
	Поливинилхлорид (ПВХ)	Сплав Zn95%-Al5%	А
	Полиамид (РА6)		Е
	Поливинилхлорид (ПВХ)	Сплав Zn90%-Al10%	А
	Полиамид (РА6)		Е
	Очень высокая агрессивность: (С5) Влажные условия Умеренная и субтропическая климатические зоны, окружающая атмосфера с очень высоким загрязнением воздуха и/или с повышенным воздействием хлоридов, например: промышленные и прибрежные районы, защищенные объекты на береговой линии	Поливинилхлорид (ПВХ)	Сплав Zn95%-Al5%
Полиамид (РА6)		Е	
Поливинилхлорид (ПВХ)		Сплав Zn90%-Al10%	А
Полиамид (РА6)			Е

Окончание таблицы 1

Уровень окружения в месте применения <sup>а</sup> (более подробно представлено в [7], таблица 1)	Материал полимерной оболочки <sup>с</sup>	Покрытие	Класс <sup>б</sup> ГОСТ Р 58078 (ЕН 10244-2)
Экстремальная агрессивность: (СХ) Субтропическая и тропическая климатические зоны (очень продолжительные периоды влажности), окружающая атмосфера с очень высоким загрязнением воздуха SO <sub>2</sub> (свыше 250 мг/м <sup>3</sup> ), включая попутное и обусловленное производством загрязнение и/или с сильным воздействием хлоридов, например: районы с интенсивным промышленным использованием, прибрежные и морские зоны, возможен контакт с соляным туманом	Поливинилхлорид (ПВХ)	Сплав Zn90%-Al10%	А
	Полиэстер (Р) Полиамид (РА6)		Е
<p><sup>а</sup> Габрионные изделия, используемые под водой (соленая вода и/или вода, насыщенная токсичными веществами) и/или в контакте с щелочными растворами или подвергающиеся абразивному воздействию (песчаные бури), должны иметь металлическое покрытие с полимерной оболочкой или быть изготовлены из нержавеющей стали.</p> <p><sup>б</sup> Существуют усовершенствованные металлические покрытия с высокой устойчивостью против коррозии. Испытания с соляным туманом (более подробно представлено в [9]) показывают, что образцы проволоочной сетки после воздействия на их поверхность соляного тумана в течение 2000 ч не должны иметь более 5% темно-коричневой ржавчины. При проведении испытания в диоксиде серы (более подробно представлено в [8]) образцы проволоочной сетки не должны иметь более 5% темно-коричневой ржавчины после 56 прерывистых циклов испытания. Установленные значения срока службы могут быть лучше в зависимости от окружающих условий.</p> <p><sup>с</sup> Для продления установленного срока службы может приниматься во внимание использование усовершенствованных органических оболочек с такой же или более высокой коррозионной защитой.</p>			

## 6 Требования

### 6.1 Общие положения

Изделия должны быть изготовлены в соответствии с требованиями заказчика и производственной мощностью изготовителя в различных размерах.

Размеры ячеек и допустимые отклонения должны соответствовать данным таблицы 2.

Для производства сетки двойной свивки, используемой в изделиях для укрепления грунта, применяют проволоку с полимерной оболочкой.

Погрешность диаметра стальной проволоки более подробно представлена в [3], класс Т<sub>1</sub>.

Соотношение диаметров стальной проволоки и проволоки с органической оболочкой должно соответствовать таблице 4.

Таблица 2 — Размер ячеек, диаметр проволоки, допустимые отклонения и применение

Обозначение ячеек	Размер ячеек М, мм	Допустимые отклонения размера ячеек, мм	Диаметр проволоки d, мм	Вид изделия
5×7	50	−0/+6	2,0	Сетка в рулонах
6×8	60	−0/+8	2,0 <sup>а</sup>	Сетка в рулонах; речные матрацы
			2,2 <sup>а</sup>	
			2,4	Сетка в рулонах
			2,7	Сетка в рулонах; габионы

Окончание таблицы 2

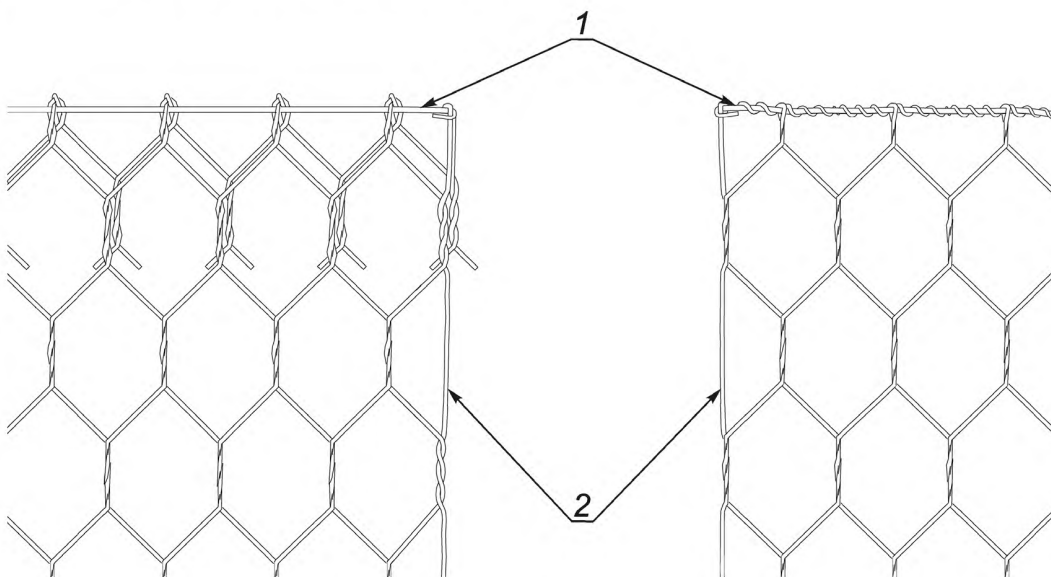
Обозначение ячеек	Размер ячеек М, мм	Допустимые отклонения размера ячеек, мм	Диаметр проволоки d, мм	Вид изделия
8×10	80	−0/+10	2,2	Изделия по укреплению грунта для опорных конструкций <sup>б</sup>
			2,4	—
			2,7 <sup>а</sup>	Изделия по укреплению грунта для опорных конструкций <sup>б</sup> ; Габионы; Сетка в рулонах
			3,0 3,4 3,9	Сетка в рулонах Габионы
10×12	100	−4/+12	2,7	Сетка в рулонах
			3,0	
<sup>а</sup> В полимерной оболочке или без нее. <sup>б</sup> В полимерной оболочке для изделий для укрепления грунта.				

## 6.2 Бортовая проволока (для продольных и поперечных ребер)

Для ячеек, указанных в настоящем стандарте для продольных ребер, должна использоваться бортовая проволока, имеющая больший диаметр, чем проволока, использованная для сетки (см. рис. 10 и таблицу 3).

Проволока всех внешних ребер готового изделия (за исключением поперечных ребер продольной решетки изделий по укреплению грунта для опорных конструкций) имеет одинаковое качество, но больший диаметр и во время производства соединяется с сеткой механическим способом.

Прочность соединения между сплетенными ячейками и бортовой проволокой не может быть меньше разрывной прочности соединения ячеек.



1 — продольная бортовая проволока; 2 — поперечная бортовая проволока

Рисунок 10 — Примеры использования продольной и поперечной бортовых проволок

Т а б л и ц а 3 — Диаметр основной проволоки сетки, продольной и поперечной бортовых проволок

Диаметр основной проволоки сетки, мм	Диаметр продольной и поперечной бортовых проволок, мм
2,0	2,4
2,2	2,7
2,4	3,0
2,7	3,4
3,0	3,9
3,4	4,4
3,9	4,9

### 6.3 Допустимые отклонения по размерам

Для изделий действуют следующие допустимые значения отклонений:

- для габионов и изделий по укреплению грунта: длина, ширина и высота (у каменных вальцов диаметр)  $\pm 5\%$ ;
- для речных матрацев: длина и ширина  $\pm 5\%$ , толщина  $\pm 2,5$  см;
- для сетки в рулонах, ширина  $\pm M$ , длина  $0/+1$  м.

### 6.4 Сетка из проволоки с металлическим покрытием

Перед использованием для производства сетки проволока с металлическим покрытием должна соответствовать минимальным требованиям массы покрытия, прочности соединения и, если определено, равномерности покрытия в соответствии с пунктом 5.3.

Если образцы берутся из готовой сетки, то требования к минимальной массе покрытия снижаются на 5% от минимальной массы, указанной в стандарте ГОСТ Р 58078 (ЕН 10244-2). Что касается установленного количества погружений, то продолжительность снижается на 0,5 минуты.

### 6.5 Сетка из проволоки с металлическим покрытием и экструдированной органической оболочкой

Испытания органической оболочки должны указываться заказчиком при оформлении заказа и должны быть проведены в соответствии с ГОСТ Р 58072 (ЕН 10245-1), ГОСТ Р 58073 (ЕН 10245-2), ГОСТ Р 58074 (ЕН 10245-3) и ГОСТ Р 58077 (ЕН 10245-5).

Т а б л и ц а 4 — Соотношение диаметров сердечника проволоки и проволоки с органической оболочкой

Диаметр сердечника с металлическим покрытием <sup>а</sup> d, мм	Диаметр <sup>б</sup> проволоки с органическим покрытием D, мм
2,0	2,50
2,2	2,90
2,4	3,10
2,7	3,40
3,0	3,70
3,4	4,20

<sup>а</sup> В соответствии с [3], Класс T<sub>1</sub>.

<sup>б</sup> При нанесении экструдированной оболочки отклонения в диаметре, минимальной толщине оболочки и минимальной концентричности должны соответствовать [3]. По требованиям соответствующего проекта возможно нанесение более толстых покрытий.

### 6.6 Разрывная прочность сетки

Номинальная разрывная прочность стальной проволочной сетки двойной свивки с шестиугольными ячейками устанавливается производителем в ходе испытаний методами, указанными в пункте 9.3.

Если сетка изготовлена с органической оболочкой, то образец (в соответствии с п. 9.3) проверяется на 50 % от номинальной разрывной прочности и не должен иметь трещин в органической оболочке в местах двойной свивки.

## 6.7 Старение и устойчивость к коррозии

### 6.7.1 Сплав Zn95Al5 Класса А

При проведении испытаний образцов проволочной сетки в среде диоксида серы по методу, более подробно представленному в [8] ( $0,2 \text{ дм}^3 \text{ SO}_2$  на  $2 \text{ дм}^3$  воды) проверяемые образцы не должны иметь более 5 % темно-коричневой ржавчины после 28 прерывистых циклов.

Если проверяемые образцы проволочной сетки являются объектом испытания нейтральным соляным туманом по методу, более подробно представленному в [9], то после времени воздействия 1000 часов они не должны иметь более 5 % темно-коричневой ржавчины.

### 6.7.2 Сплав Zn90Al10 Класса А или соответствующие усовершенствованные металлические покрытия

При проведении испытаний образца проволочной сетки в среде диоксида серы по методу, указанному в [7] ( $0,2 \text{ дм}^3 \text{ SO}_2$  на  $2 \text{ дм}^3$  воды) проверяемые образцы не должны иметь более 5 % темно-коричневой ржавчины после 56 прерывистых циклов.

Если проверяемые образцы проволочной сетки являются объектом испытания нейтральным соляным туманом по методу, более подробно представленному в [9], то после времени воздействия 2000 часов они не должны иметь более 5 % темно-коричневой ржавчины.

### 6.7.3 Проволока с органической оболочкой

Механические качества полимера (относительное удлинение при растяжении и разрывная прочность) исходного материала не должны измениться более, чем на 25 % по отношению к изначальным результатам испытаний после 4000 часов воздействия ультрафиолетового излучения, исходящего от ксеноновой дуговой лампы (см. [10]) или 2500 часов воздействия ультрафиолетового излучения типа А (см. [11], тип требования 1).

### 6.7.4 Нержавеющая сталь

Устойчивость к коррозии нержавеющей стали очень сильно зависит от окружающих условий и, по этой причине, не всегда представляется возможным однозначно определить ее в лабораторных условиях. Поэтому при использовании нержавеющей стали рекомендуется опираться на предыдущий практический опыт использования.

## 6.8 Крепежная проволока

Крепежная проволока должна соответствовать требованиям (разрывная прочность и оболочка), применяемым для проволоки сетки двойной свивки, с которой она используется. Минимальный диаметр крепежной проволоки должен быть 2,2 мм.

## 6.9 Крепежное кольцо

Крепежные кольца производят из проволоки с покрытием из цинка или цинк-алюминиевого сплава диаметра 3,00 мм и минимальной массой покрытия  $255 \text{ г/м}^2$ . Минимальный предел прочности проволоки крепежного кольца с покрытием из цинка или цинк-алюминиевого сплава должен быть 1720 МПа, а для проволоки из нержавеющей стали 1550 МПа. Разрывная прочность крепежного кольца должна составлять минимум 2,0 кН.

## 7 Отбор образцов и испытания

Производитель несет ответственность за контроль качества продукта с использованием статистических методов отбора образцов и оценки полученных результатов.

## 8 Документы о приемке

На каждую партию продукции оформляется оригинал распечатанного документа о качестве, в котором должны содержаться следующие данные:

- количество поставляемых изделий;
- описание изделий (см. раздел 4);
- наименование изготовителя;
- личные данные и адрес заказчика (или места применения).



## 9 Методы испытаний

### 9.1 Сетка из проволоки с металлическим покрытием

Покрытия из металла проверяют в соответствии с ГОСТ Р 58075 (ЕН 10244-1) и ГОСТ Р 58078 (ЕН 10244-2).

### 9.2 Сетка из проволоки с металлическим покрытием и экструдированной органической оболочкой

Органические оболочки проверяют в соответствии с ГОСТ Р 58072 (ЕН 10245-1), ГОСТ Р 58073 (ЕН 10245-2), ГОСТ Р 58074 (ЕН 10245-3) и ГОСТ Р 58077 (ЕН 10245-5).

### 9.3 Метод испытания для проверки продольной разрывной прочности

#### 9.3.1 Общие положения

Этот метод был разработан для проведения испытаний на обычных устройствах на растяжение. Это позволяет проводить испытания на местах на стандартных испытательных машинах.

#### 9.3.2 Основные понятия

Для вышеупомянутой области применения используются следующие определения:

Фактическая ширина образца: расстояние между левой и правой внешними границами крючков, находящихся на концах двойной свивки, как указано на рисунках 11—14.

Разрывная нагрузка: максимальная сила, приложенная во время испытания (обычно сила, при которой происходит первый разрыв проволоки).

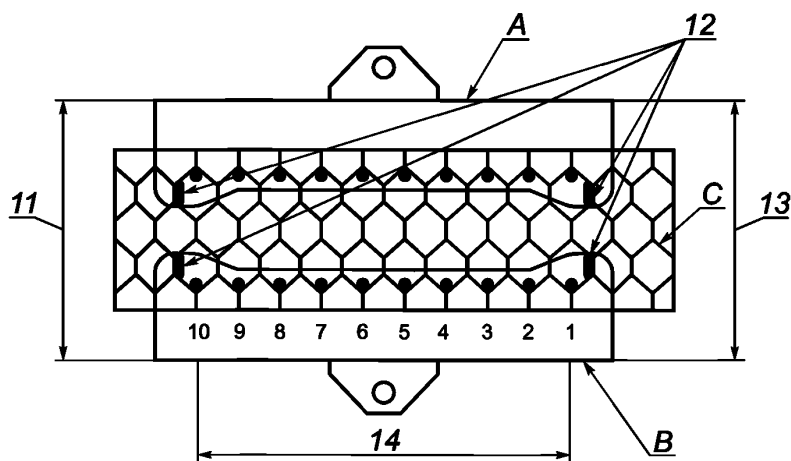
Разрывная прочность сетки: соотношение между разрывной нагрузкой и фактической шириной образца.

Измеряемая величина расстояния между верхней и нижней внешними границами металлических листов: измерение, проводимое в начале и в конце испытания на правой и левой сторонах листа, для вычисления среднего, полученного в результате испытания, растяжения.

Началом испытания считается (начало 0) приложение нагрузки равной 4000 Н.

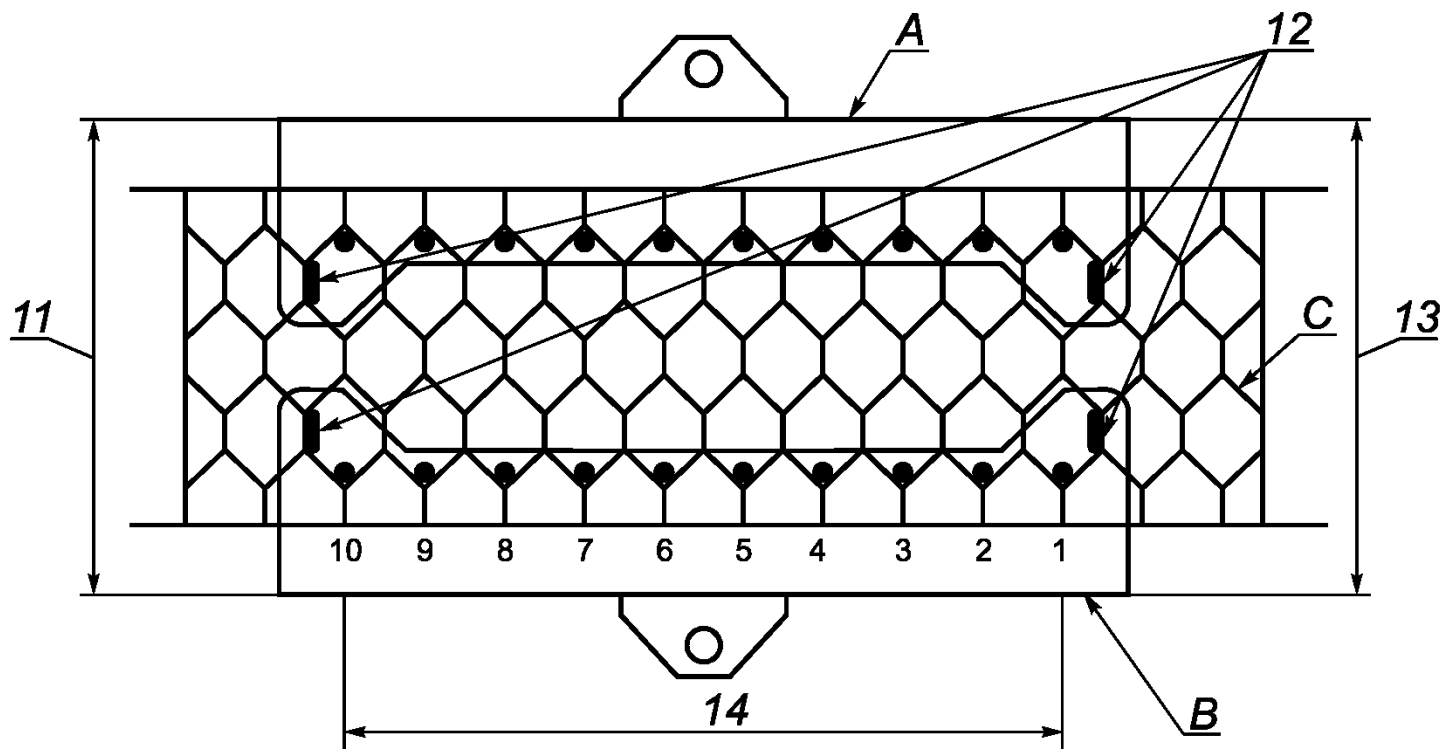
#### 9.3.3 Метод проведения испытания

На стандартизированном устройстве для проведения испытаний закрепляются два стыковых металлических листа, как показано на рисунках 11—14.



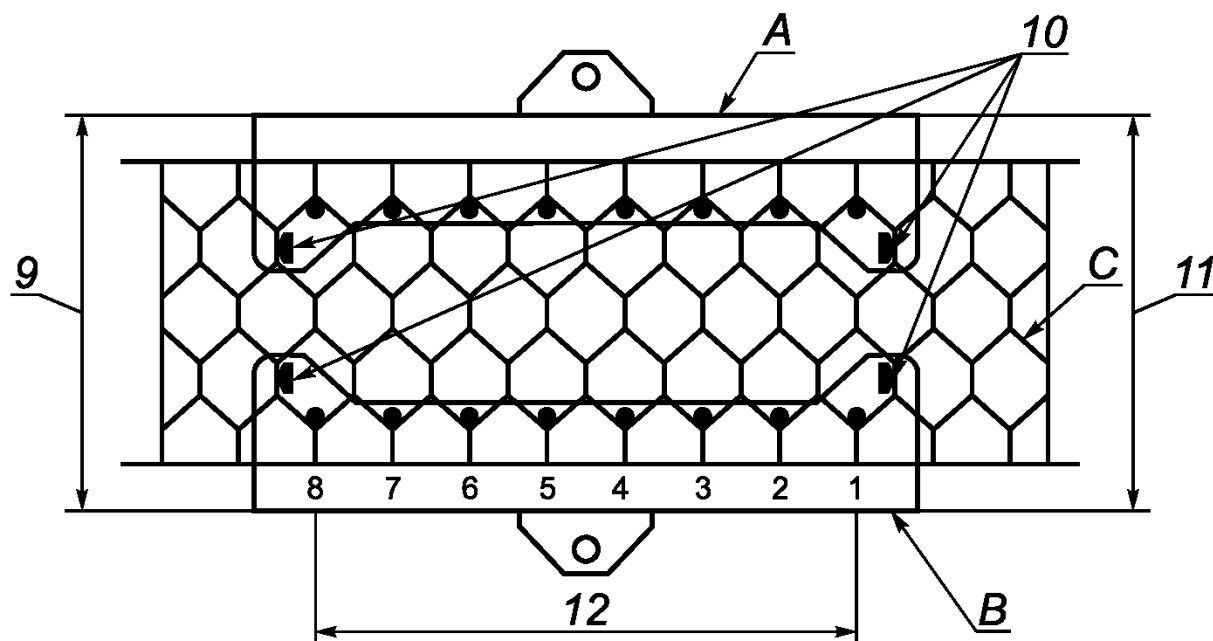
1—10 — стальные крючки; 11 — левое измеряемое значение; 12 — боковые крючки;  
13 — правое измеряемое значение; 14 — фактическая ширина  
А — верхняя стальная пластина; В — нижняя стальная пластина; С — образец проволоочной сетки

Рисунок 11 — Стыковочные металлические листы для проволоочной сетки типа 5 × 7



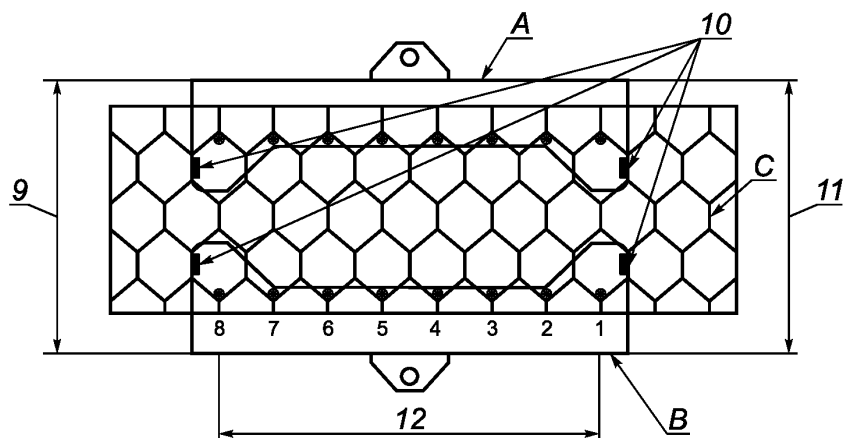
1—10 — стальные крючки; 11 — левое измеряемое значение; 12 — боковые крючки;  
 13 — правое измеряемое значение; 14 — фактическая ширина  
 А — верхняя стальная пластина; В — нижняя стальная пластина; С — образец проволочной сетки

Рисунок 12 — Стыковочные металлические листы для проволочной сетки типа 6 × 8



1—8 — стальные крючки; 9 — левое измеряемое значение; 10 — боковые крючки; 11 — правое измеряемое значение;  
 12 — фактическая ширина  
 А — верхняя стальная пластина; В — нижняя стальная пластина; С — образец проволочной сетки

Рисунок 13 — Стыковочные металлические листы для проволочной сетки типа 8 × 10



1—8 — стальные крючки; 9 — левое измеряемое значение; 10 — боковые крючки;  
11 — правое измеряемое значение; 12 — фактическая ширина  
А — верхняя стальная пластина; В — нижняя стальная пластина; С — образец проволочной сетки

Рисунок 14 — Стыковочные металлические листы для проволочной сетки типа 10 × 12

Для проведения испытаний образец должен быть расположен, как показано на рисунках 11—14. Четыре боковых крючка на натяжной скобе (по два на нижней и на верхней кромке) служат для того, чтобы натягивать образец по сторонам и таким образом облегчать измерение растяжения во время испытания.

Скорость растяжения во время испытания должна составлять 6 мм/мин.

Сначала дается предварительная нагрузка в 4000 Н, чтобы зафиксировать испытуемый образец таким образом, чтобы каждая проволока была подвергнута соответствующей низкой растягивающей нагрузке.

Испытание заканчивается с разрывом первой проволоки.

Растяжение определяется измерением вертикального смещения в начале и в конце испытания (левое и правое измеряемое значение). Среднее значение из разницы между начальным и конечным смещением (обычно, когда разрушается первая проволока) определяет разрывное растяжение.

Испытание считается удовлетворительным, если разрывы возникают в разных местах образцов и не всегда около крючков. Если разрыв происходит возле крючка, то испытание считается некорректным.

На поперечных бортах к длине сетки образцов вручную делается кромка для обеспечения равномерного и полноценного закрепления, необходимого для сеток двойной свивки.

Кромка изготавливается вручную, вставляется дополнительный стержень и вокруг него обматывается и загибается сетка.

Количество испытуемых образцов должно быть согласовано заказчиком с изготовителем при отправке запроса и оформлении заказа. По окончании испытания составляется протокол проведенного испытания.

#### 9.4 Другие методы

*Допускается применение других методик измерений, аттестованных в установленном порядке в соответствии с ГОСТ Р 8.563.*

### 10 Вид поставки

Сетка с шестиугольной ячейкой поставляется в рулонах по 25 или 50 метров со стандартной шириной до 4,00 метров.

Размеры проволочной сетки двойной свивки должны быть согласованы заказчиком с изготовителем при отправке запроса и оформлении заказа.

**Приложение А**  
**(справочное)**

**Описание условий окружающей среды на месте применения  
и требования к оболочке/покрытию проволоки**

Т а б л и ц а А.1 — Описание условий окружающей среды на месте применения и требования к оболочке/покрытию проволоки

Уровень окружения в месте применения <sup>а</sup> (более подробно представлено в [7], таблица 1)	Материал полимерной оболочки	Покрытие	Класс <sup>б</sup> ГОСТ Р 58078 (ЕН 10244-2)	Оговоренный срок службы изделий (лет)
Низкая агрессивность: (С2) Сухие условия Умеренная климатическая зона, окружающая атмосфера с низким загрязнением воздуха. Например: сельская местность, маленькие города (свыше 100 м над уровнем моря). Сухая или холодная климатическая зона, окружающая атмосфера с непродолжительной влажностью, например: пустынная, субарктическая местности	—	Цинк	А	25
	—	Сплав Zn95%-Al5%	А	>50
	—	Сплав Zn90%-Al10%	А	>120
Средняя агрессивность: (С3) Сухие условия Умеренная климатическая зона, окружающая атмосфера с умеренным загрязнением воздуха или с низким воздействием хлоридов, например: городская местность, прибрежные районы с низкими хлоридными отложениями, например: субтропическая и тропическая климатические зоны, атмосфера с низким уровнем загрязнения	—	Цинк	А	10
	—	Сплав Zn95%-Al5%	А	25
	—	Сплав Zn90%-Al10%	А	>50
	Поливинилхлорид (ПВХ)	Сплав Zn95%-Al5%	А	>120
	Полиамид (РА6)		Е	
	Поливинилхлорид (ПВХ)	Сплав Zn90%-Al10%	А	>120
	Полиамид (РА6)		Е	
Высокая агрессивность: (С4) Влажные условия Умеренная климатическая зона, окружающая атмосфера с высоким уровнем загрязнения воздуха и сильным воздействием хлоридов, например: городская местность с загрязненным воздухом, промышленные районы, прибрежные зоны, за исключением подвергнутых влиянию соляного тумана, сильное воздействие технических солей, например: субтропические и тропические климатические зоны, атмосфера с умеренным уровнем загрязнения, промышленные, прибрежные районы. Защищенные объекты на береговой линии	—	Сплав Zn95%-Al5%	А	10
	—	Сплав Zn90%-Al10%	А	25
	Поливинилхлорид (ПВХ)	Сплав Zn95%-Al5%	А	120
	Полиамид (РА6)		Е	
	Поливинилхлорид (ПВХ)	Сплав Zn90%-Al10%	А	>120
	Полиамид (РА6)		Е	

Окончание таблицы А.1

Уровень окружения в месте применения <sup>а</sup> (более подробно представлено в [7], таблица 1)	Материал полимерной оболочки	Покрытие	Класс <sup>б</sup> ГОСТ Р 58078 (ЕН 10244-2)	Оговоренный срок службы изделий (лет)
Очень высокая агрессивность: (С5) Влажные условия Умеренная и субтропическая климатические зоны, окружающая атмосфера с очень высоким загрязнением воздуха и/или с повышенным воздействием хлоридов, например: промышленные и прибрежные районы, защищенные объекты на береговой линии.	Поливинилхлорид (ПВХ)	Сплав Zn95%-Al5%	A	120
	Полиамид (РА6)		E	
	Поливинилхлорид (ПВХ)	Сплав Zn90%-Al10%	A	>120
	Полиамид (РА6)		E	
Экстремальная агрессивность: (СХ) Субтропическая и тропическая климатические зоны (очень продолжительные периоды влажности), окружающая атмосфера с очень высоким загрязнением воздуха SO <sub>2</sub> (свыше 250 мкг/м <sup>3</sup> ) включая попутное и обусловленное производством загрязнение и/или с сильным воздействием хлоридов, например: районы с интенсивным промышленным использованием, прибрежные и морские зоны, возможен контакт с соляным туманом	Поливинилхлорид (ПВХ)	Сплав Zn90%-Al10%	A	>120
	Полиэстер (Р) Полиамид (РА6)		E	

Как указано в руководстве F, Раздел 3.2 и Таблица 2 «Условные примеры сроков службы изделий и строительных изделий» (в части, касающейся Директивы по строительным изделиям 89/106/EWG).

Срок службы (изделия) — промежуток времени, в течение которого рабочие характеристики изделия поддерживаются на уровне, позволяющем осуществлять надлежащую эксплуатацию с выполнением важных требований (т.е. по основным качественным характеристикам изделия сохраняются минимальные или более высокие значения, и при этом не возникает дополнительных расходов по ремонту или обмену). Срок службы изделия зависит от его долговечности, правильной установки и обслуживания.

Следует четко различать условный, экономически рациональный срок службы изделия, полученный на основе оценки долговечности в технических описаниях (также обозначается как планируемый срок службы), и фактический срок службы находящегося в эксплуатации изделия. Последний зависит от многих факторов, на которые производитель не имеет никакого влияния, например, монтаж, положение при установке (нагрузка), установка, применение и обслуживание.

Условный срок службы не может в дальнейшем рассматриваться как данная изготовителем гарантия.

Технические редакторы должны иметь представление о «нормальном» сроке службы документируемого изделия. Условный срок службы изделия должен учитывать условный срок службы изделия, находящегося в эксплуатации, простоту и стоимость ремонта и замены изделия, а также требования к обслуживанию и условия применения.

**Примечание** — Эта таблица не распространяется на проволочные сетки, используемые для укрепления дорожного покрытия.

<sup>а</sup> габионные изделия, используемые под водой (соленая вода и/или вода, насыщенная токсичными веществами) и/или в контакте с щелочными растворами, или подвергающиеся абразивному воздействию (песчаные бури) должны иметь металлическое покрытие с полимерной оболочкой, или быть изготовлены из нержавеющей стали.

<sup>б</sup> существуют усовершенствованные металлические покрытия с высокой устойчивостью против коррозии. Испытания с соляным туманом (более подробно представлены в [9]) показывают, что образцы проволочной сетки после воздействия на их поверхность соляного тумана в течение 2000 ч не должны иметь более 5% темно-коричневой ржавчины. При проведении испытания в диоксиде серы (ИСО 6988), образцы проволочной сетки не должны иметь более 5% темно-коричневой ржавчины после 56 прерывистых циклов испытания. Установленные значения срока службы могут быть лучше в зависимости от окружающих условий.

**Приложение ДА  
(справочное)**

**Сведения о соответствии ссылочных национальных стандартов европейским стандартам,  
использованным в качестве ссылочных в примененном европейском стандарте**

Таблица ДА.1

Обозначение ссылочного национального стандарта	Степень соответствия	Обозначение и наименование ссылочного европейского стандарта
ГОСТ Р 58072—2018 (EN 10245-1)	MOD	EN 10245-1:2012 «Проволока стальная и изделия из нее. Органические покрытия. Часть 1. Общие правила»
ГОСТ Р 58073—2018 (EN 10245-2)	MOD	EN 10245-2:2012 «Проволока стальная и изделия из нее. Органические покрытия. Часть 2. Проволока с поливинилхлоридным покрытием»
ГОСТ Р 58074—2018 (EN 10245-3)	MOD	EN 10245-3:2012 «Проволока стальная и изделия из нее. Органические покрытия. Часть 3. Проволока с полиэтиленовым покрытием»
ГОСТ Р 58075—2018 (EN 10244-1:2009)	MOD	EN 10244-1:2017 «Проволока стальная и изделия из нее. Покрытия из цветных металлов. Часть 1. Общие правила»
ГОСТ Р 58077—2018 (EN 10245-5)	MOD	EN 10245-5:2012 «Стальная проволока и проволочные продукты. Органические покрытия на стальной проволоке. Часть 5. Проволока с полиамидным покрытием»
ГОСТ Р 58078—2018 (EN 10244-2:2009)	MOD	EN 10244-2:2009 «Проволока стальная и изделия из нее. Покрытия из цветных металлов. Часть 2. Покрытия цинковые и из цинковых сплавов»
<p>П р и м е ч а н и е — В настоящей таблице использовано следующее условное обозначение степени соответствия стандартов: - MOD — модифицированные стандарты.</p>		

## Библиография

- [1] ЕН ИСО 9001 Система контроля качества — Требования (Quality management systems — Requirements)
- [2] ЕН 10218-1 Проволока стальная и изделия из нее. Общие положения. Часть 1. Методы испытаний (Steel wire and wire products — General — Part 1: Test methods)
- [3] ЕН 10218-2—2012 Проволока стальная и изделия из нее. Общие положения. Часть 2. Размеры проволоки и допуски (Steel wire and wire products — General — Part 2: Wire dimensions and tolerances)
- [4] ЕН ИСО 16120-1 Катанка из нелегированной стали для производства проволоки. Часть 1. Общие требования (Non-alloy steel wire rod for conversion to wire — Part 1: General requirements)
- [5] ЕН ИСО 16120-2 Катанка из нелегированной стали для производства проволоки. Часть 2. Специальные требования к катанке общего назначения (Non-alloy steel wire rod for conversion to wire — Part 2: Specific requirements for general purpose wire rod)
- [6] ЕН 10088-1 Стали нержавеющей стали. Часть 1. Перечень нержавеющей сталей (Stainless steels — Part 1: List of stainless steels)
- [7] ИСО 9223 Коррозия металлов и сплавов. Коррозионная активность атмосферы. Классификация (Corrosion of metals and alloys; corrosivity of atmospheres; classification)
- [8] ЕН ИСО 6988 Покрытия металлические и другие неорганические покрытия. Испытания на воздействии диоксида серы с общей конденсацией влаги (Metallic and other non-organic coatings — Sulfur dioxide test with general condensation of moisture)
- [9] ЕН ИСО 9227 Испытания на коррозию в искусственной атмосфере. Испытания в соляном тумане (Corrosion tests in artificial atmospheres — Salt spray tests)
- [10] ЕН ИСО 4892-2 Пластмассы. Методы экспонирования под лабораторными источниками света. Часть 2. Ксеноновые дуговые лампы (Plastics — Methods of exposure to laboratory light sources — Part 2: Xenon-arc lamps)
- [11] ЕН ИСО 4892-3 Пластмассы. Методы экспонирования под лабораторными источниками света. Часть 3. Люминесцентные лампы ультрафиолетового излучения (Plastics — Methods of exposure to laboratory light sources — Part 3: Fluorescent UV lamps)

---

УДК 669.14-426-272.43:006.354

ОКС 77.140.20  
77.140.65

Ключевые слова: стальная проволока, изделия из проволоки, сетка из проволоки, бортовая проволока, производство, требования, отбор образцов, контроль образцов, методы испытаний

---



**БЗ 3—2018/60**

Редактор *М.В. Терехина*  
Технический редактор *И.Е. Черепкова*  
Корректор *М.И. Першина*  
Компьютерная верстка *Л.А. Круговой*

Сдано в набор 01.06.2018. Подписано в печать 09.06.2018. Формат 60×84<sup>1</sup>/<sub>8</sub>. Гарнитура Ариал.  
Усл. печ. л. 2,79. Уч.-изд. л. 2,51.  
Подготовлено на основе электронной версии, предоставленной разработчиком стандарта

---

Создано в единичном исполнении ФГУП «СТАНДАРТИНФОРМ» для комплектования Федерального информационного фонда стандартов, 123001 Москва, Гранатный пер., 4.  
[www.gostinfo.ru](http://www.gostinfo.ru) [info@gostinfo.ru](mailto:info@gostinfo.ru)