

КОЖА

**Методы испытаний устойчивости окраски кож
к сухому и мокрому трению**

СКУРА

**Методы випробавання устойчивасці афарбоўкі скуры
да сухога і мокрога трэння**

Издание официальное

Б3 1-2002



**Межгосударственный совет по
стандартизации, метрологии и
сертификации
Минск**

**ЕВРАЗИЙСКИЙ СОВЕТ ПО СТАНДАРТИЗАЦИИ, МЕТРОЛОГИИ И СЕРТИФИКАЦИИ
(EACC)**

**EURO-AZIAN COUNCIL FOR STANDARDIZATION, METROLOGY AND CERTIFICATION
(EASC)**



**МЕЖГОСУДАРСТВЕННЫЙ
СТАНДАРТ**

**ГОСТ
938.29-
2002**

СКУРА

**Метады выпрабаванняў устойлівасці афарбоўкі скуры
да сухога і мокрага трэння**

КОЖА

**Методы испытаний устойчивости окраски кож
к сухому и мокрому трению**

Издание официальное

**Минск
Госстандарт Республики Беларусь
2003**

Предисловие

Евразийский совет по стандартизации, метрологии и сертификации (ЕАСС) представляет собой региональное объединение национальных органов по стандартизации государств, входящих в Содружество Независимых Государств. В дальнейшем возможно вступление в ЕАСС национальных органов по стандартизации других государств.

Цели, основные принципы и основной порядок проведения работ по межгосударственной стандартизации установлены ГОСТ 1.0-92 «Межгосударственная система стандартизации. Основные положения» и ГОСТ 1.2-97 «Межгосударственная система стандартизации. Стандарты межгосударственные, правила, рекомендации по межгосударственной стандартизации. Порядок разработки, принятия, применения, обновления и отмены».

Сведения о стандарте

1 РАЗРАБОТАН научно-производственным республиканским унитарным предприятием «Белорусский государственный институт стандартизации и сертификации (БелГИСС)»

2 ВНЕСЕН Госстандартом Республики Беларусь

3 ПРИНЯТ Евразийским советом по стандартизации, метрологии и сертификации (протокол № 21 от 30 мая 2002 г.)

За принятие проголосовали:

Краткое наименование страны по МК (ИСО 3166) 004-97	Код страны по МК (ИСО 3166) 004-97	Сокращенное наименование национального органа по стандартизации
Азербайджан	AZ	Азгосстандарт
Армения	AM	Аргосстандарт
Беларусь	BY	Госстандарт Республики Беларусь
Казахстан	KZ	Госстандарт Республики Казахстан
Молдова	MD	Молдовастандарт
Российская Федерация	RU	Госстандарт России
Таджикистан	TJ	Таджикстандарт
Туркменистан	TM	Главгосслужба «Туркменстандартлары»
Узбекистан	UZ	Узгосстандарт
Украина	UA	Госстандарт Украины

4 Раздел 4 настоящего стандарта соответствует международному стандарту ISO 11640:1993 «Leather. Tests for colour fastness. Colour fastness to cycles of to-and-fro rubbing» (ИСО 11640:1993 «Кожа. Испытания на устойчивость окраски. Прочность окраски к истиранию при движении в направлении вперед-назад»)

5 ВВЕДЕН В ДЕЙСТВИЕ постановлением Госстандарта Республики Беларусь от 28 февраля 2003 г. № 8 непосредственно в качестве государственного стандарта Республики Беларусь с 1 сентября 2003 г.

6 ВЗАМЕН ГОСТ 938.29-77

Информация о введении в действие (прекращении действия) настоящего стандарта и изменений к нему на территории указанных выше государств публикуется в указателях национальных (государственных) стандартов, издаваемых в этих государствах.

Настоящий стандарт не может быть полностью или частично воспроизведен, тиражирован и распространен в качестве официального издания на территории Республики Беларусь без разрешения Госстандарта Республики Беларусь

Содержание

Введение.....	V
1 Область применения	1
2 Нормативные ссылки	1
3 Метод испытания устойчивости окраски кож к сухому и мокрому трению на приборе Хайлова	1
4 Метод испытания кожи на устойчивость окраски к истиранию на трение войлоком в соответствии с [1]	3
Приложение А (справочное) Приборы и материалы, применяемые при испытании кожи на устойчивость окраски на трение войлоком.....	6
Приложение Б (справочное) Библиография.....	7

Введение

Настоящий стандарт устанавливает два метода испытаний устойчивости окраски кож к сухому и мокрому трению.

Первый метод испытаний устойчивости окраски кож к сухому и мокрому трению основан на применении прибора Хайлова с использованием смежной хлопковой ткани.

Второй метод предусматривает определение устойчивости окраски кожи к истиранию (сухому и мокрому) на приборе VESLIC Rub Fastness Tester с использованием шерстяного войлока и соответствует ИСО 11640 «Кожа. Испытания на устойчивость окраски. Устойчивость окраски к истиранию при движении в направлении вперед-назад».

Выбор метода испытания определяется изготовителем продукции и/или устанавливается в контракте.

МЕЖГОСУДАРСТВЕННЫЙ СТАНДАРТ**СКУРА****Метады выпрабаванняў устойлівасці афарбоўкі скуры да сухога і мокрага трэння****КОЖА****Методы испытаний устойчивости окраски кож к сухому и мокрому трению****LEATHER****Tests method for dyeing fastness to dm and moist friction**

Дата введения 2003-09-01

1 Область применения

Настоящий стандарт распространяется на кожу для верха и подкладки обуви, перчаток и рукавиц, одежды и головных уборов, авиационных шлемов, на шорно-седельную и галантерейную кожу и устанавливает методы испытаний устойчивости окраски кожи к сухому и мокрому трению.

2 Нормативные ссылки

В настоящем стандарте использованы ссылки на следующие стандарты:

ГОСТ 938.0-75 Кожа. Правила приемки. Методы отбора проб

ГОСТ 6709-72 Вода дистиллированная. Технические условия

ГОСТ 9733.0-83 Материалы текстильные. Общие требования к методам испытаний устойчивости окрасок к физико-химическим воздействиям

ГОСТ 12026-76 Бумага фильтровальная лабораторная. Технические условия

ГОСТ 24104-2001 Весы лабораторные. Общие технические условия

ГОСТ 25336-82 Посуда и оборудование лабораторные стеклянные. Типы, основные параметры и размеры

ГОСТ 28093-89 Материалы текстильные. Ткань смежная хлопковая. Технические требования и методы испытания

3 Метод испытания устойчивости окраски кож к сухому и мокрому трению на приборе Хайлова**3.1 Метод отбора проб**

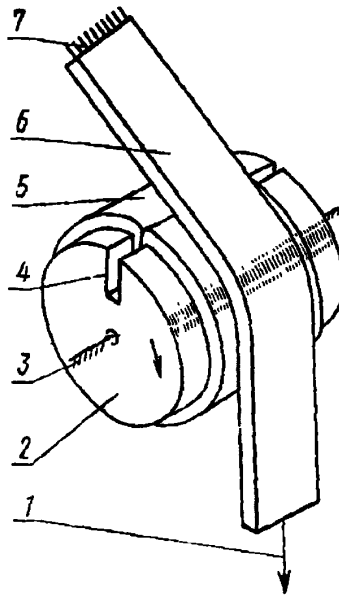
3.1.1 Отбор проб – по ГОСТ 938.0 из участка кожи, прилегающего к месту отбора проб для физико-механических испытаний.

3.1.2 Из пробы вырезают образцы по ГОСТ 938.0 в форме прямоугольника размером 30 × 270 мм с предельным отклонением по длине и ширине ± 1 мм.

3.2 Оборудование, материалы и реактивы

Для проведения испытания применяют:

- прибор Хайлова, принципиальная схема которого приведена на рисунке 1;
- весы лабораторные среднего класса точности по ГОСТ 24104 с наибольшим пределом взвешивания до 1 кг или другие, обеспечивающие аналогичную точность взвешивания;
- стаканчики для взвешивания (бюксы) типа СН по ГОСТ 25336;
- ткань смежную хлопковую неаппретированную по ГОСТ 28093;
- бумагу фильтровальную лабораторную по ГОСТ 12026;
- воду дистиллированную по ГОСТ 6709;
- серую шкалу для оценки закрашивания по ГОСТ 9733.0



1 – груз; 2 – барабан диаметром (70 ± 2) мм; 3 – ось вращения;
4 – зажим; 5 – образец кожи; 6 – полоска увлажненной ткани; 7 – зажим

Рисунок 1

3.3 Порядок подготовки к проведению испытания

3.3.1 Из хлопковой смежной ткани, предварительно выдержанной при температуре (20 ± 3) °С и относительной влажности воздуха (65 ± 5) % до постоянной массы (не менее 12 ч), вырезают полоски размером 20×200 мм с предельным отклонением по длине и ширине ± 1 мм.

3.3.2 Полоски ткани, предназначенные для испытания устойчивости окраски кож к мокрому трению, взвешивают на весах по ГОСТ 24104 с точностью до 0,01 г, смачивают дистиллированной водой, отжимают рукой, затем обсушивают фильтровальной бумагой, помещают в предварительно взвешенную бюксу и снова взвешивают.

3.3.3 Массовую долю влаги, впитанную полосками ткани W , в процентах вычисляют по формуле

$$W = \frac{M - M_0}{M_0} \cdot 100, \quad (1)$$

где M_0 – масса полосок ткани до увлажнения;

M – масса полосок ткани после увлажнения.

3.3.4 Массовая доля влаги, впитанная полосками ткани для испытания устойчивости окраски кож к мокрому трению, должна составлять 70 % – 75 %. Если значение измерения отличается от указанного, то проводят или увлажнение или отжим до получения требуемого значения.

3.4 Проведение испытания

3.4.1 Образец кожи закрепляют в зажиме 4 так, чтобы он плотно облегал барабан. В зажим 7 закрепляют полоску увлажненной ткани и укладывают ее на испытуемый образец кожи; ко второму концу полоски ткани подвешивают груз массой $(1 \pm 0,04)$ кг и, не давая ткани высохнуть, производят вручную 10 оборотов барабана по направлению часовой стрелки с частотой вращения не более $0,5 \text{ с}^{-1}$. После этого полоску снимают.

3.4.2 Испытание устойчивости окраски кож к сухому трению проводят так же, как испытание устойчивости окраски кож к мокрому трению, но при этом применяют сухие полоски смежной ткани и испытания проводят при 25 оборотах барабана.

3.5 Обработка результатов

3.5.1 Оценку устойчивости окраски всех кож, за исключением черных кож с казеиновым и эмульсионно-казеиновым покрытием, проводят путем сравнения закрашивания смежной ткани со шкалой серых эталонов в баллах по ГОСТ 9733.0 (раздел 4).

За результат испытания принимают среднеарифметическое значение результатов испытаний, округленное с точностью до целого числа.

3.5.2 Устойчивость окраски черных кож для верха обуви с казеиновым и эмульсионно-казеиновым покрытием оценивают путем сравнения окрашенных полосок смежной ткани с эталонами, утвержденными в установленном в стране порядке.

За результат испытаний черной кожи с казеиновым и эмульсионно-казеиновым покрытием принимают интенсивность окрашенности полоски смежной ткани при сравнении с эталоном. Кожу считают устойчивой к трению, если окрашенность каждой сравниваемой полоски смежной ткани окажется менее интенсивной, чем окрашенность полоски эталона, установленного нормативными документами на кожу данного вида.

4 Метод испытания кожи на устойчивость окраски к истиранию на трение войлоком в соответствии с [1]

4.1 Принципы

Сущность метода заключается в том, что одну сторону кожи испытывают трением кусков стандартного шерстяного войлока под установленным давлением и с определенным количеством циклов в направлении движения вперед-назад.

Изменение цвета войлока и кожи оценивается по серой шкале для оценки изменений цвета. Следует зафиксировать любые видимые изменения или повреждения поверхности кожи.

Примечание – Во время проведения испытания войлок может окраситься до определенной степени при взаимодействии с красящим веществом, например отделкой, пигментом, красителем или полировочным составом, поэтому цвет и поверхность кожи может измениться.

4.2 Приборы и материалы

4.2.1 Прибор для испытания прочности окраски к истиранию (приложение А) содержит элементы, указанные в 4.2.1 – 4.2.4.

Каретка с:

- горизонтальной полностью плоской металлической платформой;
- держателем для закрепления кожи на платформе, оставляющим 80 мм кожи свободными;
- устройством, с помощью которого кожа может быть натянута в направлении истирания на 20 %.

4.2.2 Подвижный палец массой (500 ± 25) г, который может быть жестко зафиксирован в определенном положении и имеет:

- основание размером 15×15 мм;
- устройство для закрепления кусков шерстяного войлока (4.3) к основанию;
- гири массой (500 ± 10) г для обеспечения общего веса пальца и гири 1 кг.

4.2.3 Устройство для передвижения каретки вперед-назад на $35 - 40$ мм при частоте (40 ± 2) цикла/мин.

4.2.4 Прибор может быть укомплектован следующим:

- устройство, регулирующее положение пальца под углом в направлении трения так, чтобы было возможно использование двух-трех положений в направлении трения по одному образцу кожи;
- мотор для движения каретки вперед-назад (4.2);
- устройство для предварительного отсчета заданного количества циклов.

4.3 Материалы для трения (приложение А):

– квадратные куски белого или черного шерстяного войлока размером 15×15 мм, полученного из полотна чистошерстяного войлока, со следующими характеристиками:

– pH водной вытяжки от 5,5 до 7. Раствор приготавливают путем смешивания 5 г измельченного войлока с 200 см^3 деминерализованной воды (4.6) с последующим отстаиванием в течение 2 ч в таре;

– поверхностная плотность войлока (1750 ± 100) г/м²;

– толщина $(5,5 \pm 0,5)$ мм в соответствии с [2]. Черный войлок должен быть окрашен черным красителем Acid Black 24 (CI 26370).

4.4 Вакуумный сосуд-эксикатор или другой стеклянный резервуар, предназначенный для вакуумирования.

4.5 Вакуумный насос, обеспечивающий разряжение сосуда-эксикатора до 5 кПа (50 мбар) в течение 4 мин.

4.6 Деминерализованная вода 3-го класса в соответствии с [3].

4.7 Образцы для испытания

Образцы для испытаний должны быть в виде прямоугольных кусков кожи длиной не менее 120 мм для каждого положения пальца (4.2) и шириной не менее 20 мм.

Примечание – В общем случае испытывается только один образец. При возникновении разногласий проводят испытание нескольких образцов, отобранных из различных мест кожевенного сырья или кожи.

4.8 Кондиционирование образцов кожи и кусков войлока перед проведением испытания

4.8.1 Сухая кожа и сухой войлок

Кондиционирование образцов в соответствии с [4].

4.8.2 Мокрый войлок

Куски войлока помещают в деминерализованную воду (4.6), нагревают до кипения и кипятят до тех пор, пока куски войлока не осядут. Достают из горячей воды, отжимают, затем заливают холодной деминерализованной водой. Дают отстояться, пока влажные куски войлока не достигнут комнатной температуры. Достают каждый кусок войлока из воды непосредственно перед проведением испытания, отжимают или вытирают для уменьшения содержания воды приблизительно до 1 г. Влажные куски войлока не должны находиться в воде более чем 24 ч.

4.8.3 Мокрая кожа

Образцы кожи погружают в деминерализованную воду (4.6) таким образом, чтобы они не соприкасались. Образцы помещают в вакуумный сосуд-эксикатор (4.4), создают давление 5 кПа и сохраняют его в течение 2 мин. Затем восстанавливают нормальное давление. Проводят эту процедуру еще два раза. Образцы кожи достают из воды непосредственно перед проведением испытания, фильтровальной бумагой удаляют воду с их поверхности.

Образцы не должны находиться в воде более чем 1 ч.

4.8.4 Войлок, намоченный в растворе искусственного пота

Войлок замачивают в растворе искусственного пота в соответствии с [5], затем продолжают процедуру по 4.8.3. Непосредственно перед проведением испытания достают каждый кусок войлока из раствора, отжимают или вытирают для уменьшения содержания раствора искусственного пота приблизительно до 1 г.

Войлок должен находиться в растворе искусственного пота не более чем 24 ч.

4.9 Проведение испытания

4.9.1 Кондиционированный образец кожи устанавливают на приборе и растягивают его на 10 % в направлении трения. Если образец невозможно растянуть в продольном направлении на 10 %, то допускается его не растягивать. Если растянутый образец не является неподвижным во время трения, то необходимо растянуть его до достижения неподвижности. Во всех случаях необходимо зафиксировать растяжение в протоколе испытания.

4.9.2 Для обычной кожи следует использовать гири, чтобы общий вес с пальцем составлял 1 кг.

Примечание – Благодаря высокой подвижности пальца по замшевой коже и коже подобного типа (например велюр, нубук) наиболее удобно проводить испытание без дополнительных гирь.

4.9.3 Кусок кондиционированного войлока прикрепляют к пальцу (4.2) и выполняют заданное количество циклов трения из приведенных: 5, 10, 20, 50, 100, 200, 500.

4.9.4 При проведении повторных испытаний необходимо заменить войлок новым куском.

4.9.5 Образец кожи освобождают и оценивают изменение цвета и окрашивания потертой поверхности образца кожи и /или кусков войлока в соответствии с 4.9.6. До проведения оценки мокрые куски кожи и образцы войлока должны быть высушены при температуре окружающей среды.

Перед оценкой изменения цвета кожи, имеющей отделку, целесообразно использовать бесцветный крем для обуви и полирующий состав, нанесенный с помощью шерстяной ткани. Замшевую кожу и кожу подобного типа (например велюр, нубук) целесообразно зачистить щеткой по направлению ворса.

Желательно использовать бесцветную восковую эмульсию в качестве полировочного состава. В некоторых случаях восковую эмульсию не применяют, а используют полировку с содержанием воска и органических растворителей. Если используют крем для обуви или полирующий состав, то это должно быть отражено в протоколе испытания.

При испытании белой или недостаточно насыщенной по цвету кожи с применением черного войлока, возможно незначительное изменение цвета кожи в результате трения с войлоком. В данном случае изменения в цвете кожи не оценивают. Такая оценка должна быть проведена после трения образца кожи повторно с использованием белого войлока.

4.9.6 Изменения цвета кожи и окрашивания кусков войлока оценивают по шкале серых эталонов в соответствии с [6] и [7]. Отмечают любые видимые изменения поверхности образца, то есть потерю блеска, проявление полировки, выравнивание ворса или разрушение отделки.

4.10 Протокол испытания

Протокол испытания должен включать:

- ссылку на настоящий стандарт;
- описание типа испытываемой кожи;
- указание того, какую поверхность кожи испытывают;
- условия кондиционирования кожи и войлока перед испытанием, тип используемого войлока (белый или черный) и оценку изменения цвета образцов кожи и окраски каждого куска войлока;
- подробную информацию о любом изменении поверхности образца кожи;
- подробную информацию о любом отклонении от процедуры.

Приложение А
(справочное)

**Приборы и материалы, применяемые при испытании кожи
на устойчивость окраски на трение войлоком**

1 Специальный прибор – VESLIC Rub Fastness Tester, изготовлен по лицензии VESLKIC Bally Schuhfabriken AG, Prufgerateverkauf, CH-5012 Schonewerd, Швейцария

2 Кусочки шерстяного войлока для проведения испытаний на приборе VESLIC Rub Fastness Tester из Eidgenossische Materialrufungs- und Forschungsanstalt, Unterstrasse 11, CH-9001 St. Gallen, Швейцария

Приложение Б
(справочное)

Библиография

- [1] ИСО 11640:1993 Кожа. Испытание на устойчивость окраски. Устойчивость окраски к истиранию при движении в направлении вперед-назад
- [2] ИСО 9073-2:1993 Текстиль. Методы испытания нетканых материалов. Часть 2. Определение толщины
- [3] ИСО 3696:1987 Вода для лабораторного анализа. Технические условия и методы испытаний
- [4] ИСО 2419:1972 Кожа. Кондиционирование образцов для физических испытаний
- [5] ИСО 11641:1993 Кожа. Испытания на прочность окраски. Устойчивость окраски к поту
- [6] ИСО 105-A02:1993 Текстиль. Испытания на прочность окраски. Часть A02. Серая шкала для оценки изменения цвета
- [7] ИСО 105-A03:1993 Текстиль. Испытания на прочность окраски. Часть A03. Серая шкала для оценки красителей

УДК 675.016.2:620.178.162(083.74)

МКС 59.140.99; 19.060

ОКП 86 0000

ОКП РБ 19.1

Ключевые слова: кожа, метод испытания, мокрое трение, сухое, устойчивость окраски

Ответственный за выпуск И.А.Воробей

Сдано в набор 27.03.2003 Подписано в печать 14.04.2003 Формат бумаги А4
Бумага офсетная. Гарнитура Ариал. Печать офсетная.
Усл. печ. л. 1,39 Усл. кр.-отт. 1,39 Уч.-изд. л. 0,41 Тираж экз. Заказ

Издатель и полиграфическое исполнение
НП РУП «Белорусский государственный институт стандартизации и сертификации (БелГИСС)»
Лицензия ЛВ № 231 от 04.03.2003. Лицензия ЛП № 408 от 25.07.2000
220113, г. Минск, ул. Мележа, 3.